

出来形管理基準及び規格値 第10編 道路編

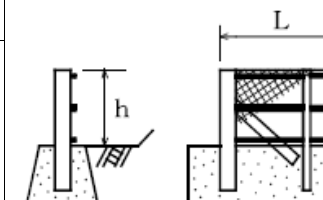
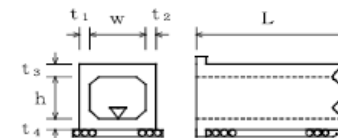
編	章	節	条	枝番	工 種	測 定 項 目	規 格 値	
10 道路 編	1 道路 改良	3 工 場 製 作 工	2		遮音壁支柱製作工	部 材	部材長 l (m)	$\pm 3 \cdots l \leq 10$ $\pm 4 \cdots l > 10$
10 道路 編	1 道 路 改 良	9 カ ル バ ー ト 工	6		場所打函渠工	基 準 高 ∇	● ± 30	
						厚 さ $t_1 \sim t_4$	$\triangle - 20$	
						幅 (内法) w	$\triangle - 30$	
						高 さ h	$\triangle \pm 30$	
						延 長 L	$L < 20\text{m}$	$\triangle - 50$
	$L \geq 20\text{m}$	$\triangle - 100$						
10 道 路 編	1 道 路 改 良	11 落 石 雪 害 防 止 工	4		落石防止網工	幅 w	$\triangle - 200$	
						延 長 L	$\triangle - 200$	
10 道 路 編	1 道 路 改 良	11 落 石 雪 害 防 止 工	5		落石防護柵工	高 さ h	$\triangle \pm 30$	
						延 長 L	$\triangle - 200$	

●：出来形管理図表を作成する。

△：設計図等を使用し設計寸法と比較対照出来るように整理

単位：mm

測 定 基 準	測 定 箇 所	摘 要
	図面の寸法表示箇所	10-1-3-2
	両端、施工継手及び図面の寸法表示箇所	10-1-9-6
	1 施工箇所毎	10-1-11-4
施工延長 40m (測点間隔 25mの場合は 50m) につき 1ヶ所、施工延長 40m (又は 50m) 以下のものは 1 施工箇所につき 2ヶ所。	1 施工箇所毎	10-1-11-5



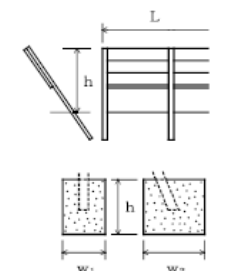
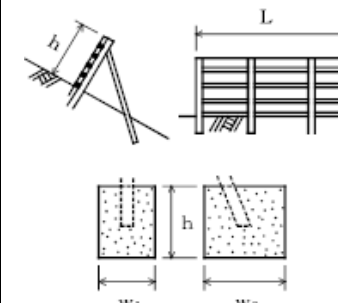
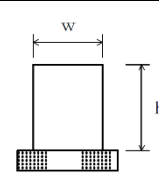
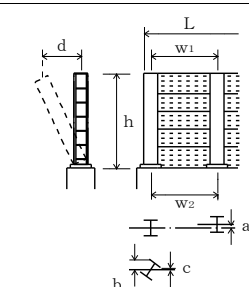
出来形管理基準及び規格値 第10編 道路編

編	章	節	条	枝番	工 種	測 定 項 目	規 格 値	
10 道路 編	1 道路 改良	11 落石 雪害 防止 工	6		防雪柵工	高 さ h	$\Delta \pm 30$	
						延 長 L	$\Delta - 200$	
						基礎	幅 w_1, w_2	$\Delta - 30$
							高 さ h	$\Delta - 30$
10 道路 編	1 道路 改良	11 落石 雪害 防止 工	7		雪崩予防柵工	高 さ h	$\Delta \pm 30$	
						延 長 L	$\Delta - 200$	
						基礎	幅 w_1, w_2	$\Delta - 30$
							高 さ h	$\Delta - 30$
						アンカー長 ℓ	打 込 み ℓ	-10%
							埋 込 み ℓ	-5%
10 道路 編	1 道路 改良	12 遮音壁 工	4		遮音壁基礎工	幅 w	● -30	
						高 さ h	● -30	
						延 長 L	-200	
10 道路 編	1 道路 改良	12 遮音壁 工	5		遮音壁本体工	支柱	間隔 w_1, w_2	± 15
							ず れ a	10
							ねじれ b-c	5
							倒 れ d	$h \times 0.5\%$
						高 さ h	$\Delta + 30, -20$	
						延 長 L	$\Delta - 200$	

●：出来形管理図表を作成する。

△：設計図等を使用し設計寸法と比較対照出来るように整理

単位：mm

測 定 基 準	測 定 箇 所	摘 要
施工延長 40m (測点間隔 25mの場合は 50m) につき 1ヶ所、施工延長 40m (又は 50m) 以下のものは 1 施工箇所につき 2ヶ所。 1 施工箇所毎		10-1-11-6
基礎 1 基毎		
施工延長 40m (測点間隔 25mの場合は 50m) につき 1ヶ所、施工延長 40m (又は 50m) 以下のものは 1 施工箇所につき 2ヶ所。 1 施工箇所毎		10-1-11-7
基礎 1 基毎		
全数		
施工延長 40m (測点間隔 25mの場合は 50m) につき 1ヶ所、施工延長 40m (又は 50m) 以下のものは 1 施工箇所につき 2ヶ所。 1 施工箇所毎		10-1-12-4
施工延長 5 スパンにつき 1ヶ所		10-1-12-5
1 施工箇所毎		

出来形管理基準及び規格値 第10編 道路編

編	章	節	条	枝番	工 種	測定項目	規 格 値		
							個々の測定値 (X)		10個の測定値の平均 (X ₁₀)
							中規模以上	小規模以下	中規模以上
10 道 路 編	2 舗 装	4 舗 装 工			歩道路盤工 取合舗装路盤工 路肩舗装路盤工	基準高▽	●±50		—
						厚 さ	t < 15cm	●-30	●-10
							t ≥ 15cm	●-45	●-15
						幅	●△-100		—
10 道 路 編	2 舗 装	4 舗 装 工			歩道舗装工 取合舗装工 路肩舗装工 表層工	厚 さ	●-9	●-3	
						幅	●△-25	—	

●：出来形管理図表を作成する。

△：設計図等を使用し設計寸法と比較対照出来るように整理

単位：mm

測 定 基 準	測 定 箇 所	摘 要
<p>基準高は片側延長 40m毎に 1ヶ所の割で測定。</p> <p>厚さは、片側延長 200m毎に 1ヶ所掘り起こして測定。</p> <p>幅は、片側延長 80m毎に 1ヶ所測定。</p> <p>※両端部 2点で測定する。</p> <p>「3次元計測技術を用いた出来形管理要領（案）」の規定による測点の管理方法を用いることができる。</p>	<p>工事規模の考え方</p> <p>中規模とは、1層あたりの施工面積が 2,000 m²以上、あるいは基層及び表層用混合物の総使用量が 500 トン以上とする。</p> <p>小規模とは表層及び基層の加熱アスファルト混合物の総使用量が 500 t未滿あるいは施工面積が 2,000 m²未滿。</p> <p>厚さは、個々の測定値が 10個に 9個以上の割合で規格値を満足しなければならないとともに、10個の測定値の平均値 (X₁₀) について満足しなければならない。ただし、厚さのデータ数が 10個未滿の場合は測定値の平均値は適用しない。</p> <p>コア採取について</p> <p>橋面舗装等でコア採取により床版等に損傷を与える恐れのある場合は、他の方法によることが出来る。</p> <p>維持工事においては、平坦性の項目を省略することが出来る。</p>	10-2-4
<p>幅は、片側延長 80m毎に 1ヶ所の割で測定。厚さは、片側延長 200m毎に 1ヶ所コアを採取して測定。</p> <p>「3次元計測技術を用いた出来形管理要領（案）」の規定による測点の管理方法を用いることができる。</p>		

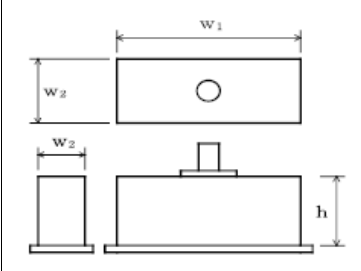
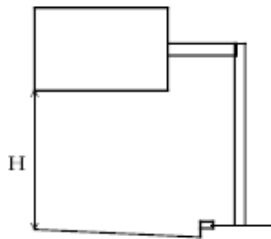
出来形管理基準及び規格値 第10編 道路編

編	章	節	条	枝番	工 種	測 定 項 目	規 格 値
10 道 路 編	2 舗 装	5 排 水 構 造 物 工	9		排水性舗装用路肩排水工	基 準 高 ∇	● ± 30
						延 長 L	$\triangle - 200$
10 道 路 編	2 舗 装	7 踏 掛 版 工	4		踏掛版工 (コンクリート工)	基 準 高	$\triangle \pm 20$
						各 部 の 厚 さ	$\triangle \pm 20$
						各 部 の 長 さ	$\triangle \pm 30$
					(ラバーシュー)	各 部 の 長 さ	$\triangle \pm 20$
						厚 さ	—
						(アンカーボルト)	中 心 の ず れ
ア ン カ ー 長	± 20						
10 道 路 編	2 舗 装	9 標 識 工	4	1	大型標識工 (標識基礎工)	幅 w_1, w_2	$\triangle - 30$
						高 さ h	$\triangle - 30$
10 道 路 編	2 舗 装	9 標 識 工	4	2	大型標識工 (標識柱工)	設置高さ H	\triangle 設計値以上

●：出来形管理図表を作成する。

\triangle ：設計図等を使用し設計寸法と比較対照出来るように整理

単位：mm

測 定 基 準	測 定 箇 所	摘 要
施工延長 40m(測点間隔 25mの場合は50m)につき1ヶ所、延長40m(又は50m)以下のものは1施工箇所につき2ヶ所。 なお、従来管理のほかに「3次元計測技術を用いた出来形管理要領(案)」の規定による測点の管理方法を用いることができる。 1ヶ所/1施工箇所 なお、従来管理のほかに「3次元計測技術を用いた出来形管理要領(案)」の規定による測点の管理方法を用いることができる。		10-2-5-9
1ヶ所/1踏掛版 1ヶ所/1踏掛版 1ヶ所/1踏掛版 全数 全数 全数		10-2-7-4
基礎一基毎		10-2-9-4
1ヶ所/1基		10-2-9-4

出来形管理基準及び規格値 第10編 道路編

編	章	節	条	枝番	工 種	測 定 項 目	規 格 値
10 道路 編	2 舗装	12 道路 付 属 施 設 工	5	1	ケーブル配管工	埋 設 深 t	●0～+50
						延 長 L	-200
10 道路 編	2 舗装	12 道路 付 属 施 設 工	5	2	ケーブル配管工 (ハンドホール)	基 準 高 ∇	±30
						※厚さ $t_1 \sim t_5$	-20
						※幅 w_1, w_2	-30
						※高さ h_1, h_2	-30
10 道路 編	2 舗装	12 道路 付 属 施 設 工	6		照明工 (照明柱基礎工)	幅 w	-30
						高 さ h	-30

●：出来形管理図表を作成する。

△：設計図等を使用し設計寸法と比較対照出来るように整理

単位：mm

測 定 基 準	測 定 箇 所	摘 要
接続部間毎に1ヶ所 接続部間毎で全数	<p>接続部 (地上機器部) 接続部 (地上機器部)</p>	10-2-12-5
1ヶ所毎 ※印は、現場打ちのある場合		10-2-12-5
1ヶ所/1 施工箇所		10-2-12-6

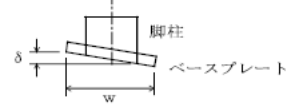
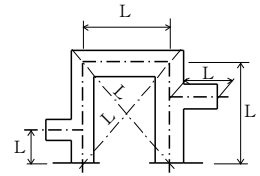
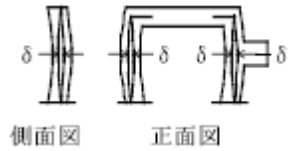
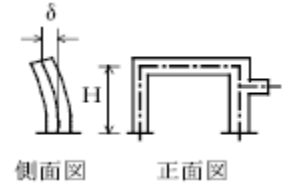
出来形管理基準及び規格値 第10編 道路編

編	章	節	条	枝番	工 種	測 定 項 目	規 格 値		
10 道路編	3 橋梁下部	3 工場製作工	3		鋼製橋脚製作工	脚柱とベースプレートの鉛直度 δ (mm)	$w/500$		
						部 材	ベースプレート	孔の位置	± 2
							孔の径 d	0~5	
						仮 組 立 時	柱の中心間隔、対角長 L (m)	$\pm 5 \dots$ $L \leq 10m$ $\pm 10 \dots$ $10 < L \leq 20m$ $\pm (10 + (L - 20) / 10)$ $\dots 20m < L$	
							はりのキャンバー及び柱の曲がり δ (mm)	$L / 1,000$	
							柱の鉛直度 δ (mm)	$10 \dots H \leq 10$ $H \dots H > 10$	

●：出来形管理図表を作成する。

△：設計図等を使用し設計寸法と比較対照出来るように整理

単位：mm

測 定 基 準	測 定 箇 所	摘 要
各脚柱、ベースプレートを測定。		10-3-3-3
全数を測定。		
全数を測定。		
両端部及び片持ばり部を測定。		
各主構の各格点を測定。		
各柱及び片持ばり部を測定。 H：高さ (m)		

出来形管理基準及び規格値 第10編 道路編

編	章	節	条	枝番	工 種	測 定 項 目	規 格 値	
10 道路編	3 橋梁下部	6 橋台工	8		橋台躯体工	基準高 ∇	● ± 20	
						厚 さ t	● -20	
						天 端 幅 w_1 (橋軸方向)	● $\triangle -10$	
						天 端 幅 w_2 (橋軸方向)	● $\triangle -10$	
						敷 幅 w_3 (橋軸方向)	● $\triangle -50$	
						高 さ h_1	● $\triangle -50$	
						胸壁の高さ h_2	● $\triangle -30$	
						天 端 長 l_1	● $\triangle -50$	
						敷 長 l_2	$\triangle -50$	
						胸壁間距離 l	± 30	
						支間長及び 中心線の変位	± 50	
						支 承 部 ア ン カ ー ボ ルト の 箱 抜 き 規 格 値	計画高	$+10 \sim -20$
							平面位置	± 20
							アンカーボルト孔の 鉛直度	1/50 以下

●：出来形管理図表を作成する。

△：設計図等を使用し設計寸法と比較対照出来るように整理

単位：mm

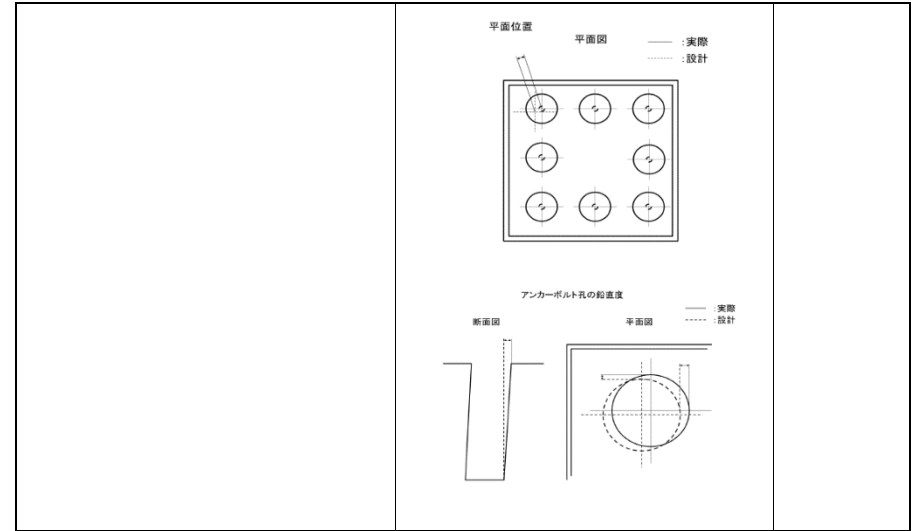
測 定 基 準	測 定 箇 所	摘 要
<p>橋軸方向の断面寸法は中央及び両端部、その他は寸法表示箇所。箱抜き形状の詳細については「道路橋支保便覧」による。なお、従来管理のほかに「3次元計測技術を用いた出来形管理要領(案)」で規定する出来形計測性能を有する機器を用いることができる。(アンカーボルト孔の鉛直度を除く)ただし、「3次元計測技術を用いた出来形管理要領(案)」に基づき出来形管理を実施する場合は、同要領に規定する計測精度・計測密度を満たす計測方法により出来形管理を実施することができる。</p> <p>支保部アンカーボルトの箱抜き規格値の平面位置は沓座の中心ではなく、アンカーボルトの箱抜きの中心で測定。アンカーボルト孔の鉛直度は箱抜きを橋軸方向、橋軸直角方向で十字に切った2隅で計測。</p>		10-3-6-8

出来形管理基準及び規格値 第10編 道路編

--	--	--	--	--	--	--	--

- : 出来形管理図表を作成する。
- △ : 設計図等を使用し設計寸法と比較対照出来るように整理

単位：mm



出来形管理基準及び規格値 第10編 道路編

編	章	節	条	枝番	工 種	測 定 項 目	規 格 値
10 道路 編	3 橋梁 下部	7 R C 橋 脚 工	9	1	橋脚躯体工 (張出式) (重力式) (半重力式)	基準高 ∇	$\Delta \pm 20$
						厚 さ t	$\Delta - 20$
						天 端 幅 w_1 (橋軸方向)	$\Delta - 20$
						敷 幅 w_2 (橋軸方向)	$\Delta - 50$
						高 さ h	$\Delta - 50$
						天 端 長 \varnothing_1	$\Delta - 50$
						敷 長 \varnothing_2	$\Delta - 50$
						橋脚中心間距離 \varnothing	$\Delta \pm 30$
					支間長及び 中心線の変位	$\Delta \pm 50$	
					支 承 部 ア ン カ ー ボ ル ト の 箱 抜 き 規 格 値	計画高	+10~-20
						平面位置	± 20
						アンカーボルト孔の 鉛直度	1/50 以下

●：出来形管理図表を作成する。

△：設計図等を使用し設計寸法と比較対照出来るように整理

単位：mm

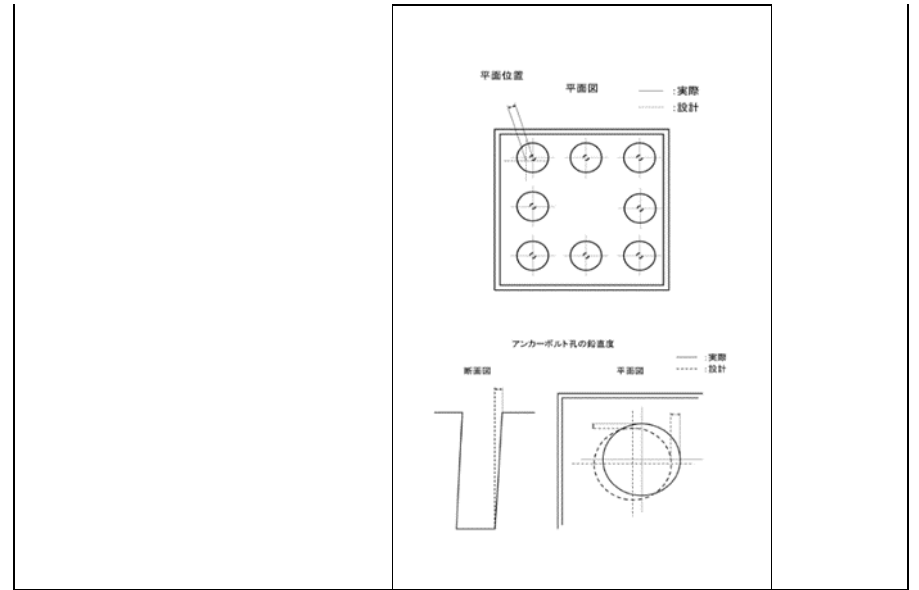
測 定 基 準	測 定 箇 所	摘 要
<p>橋軸方向の断面寸法は中央及び両端部、その他は寸法表示箇所。箱抜き形状の詳細については「道路橋支保便覧」による。</p> <p>なお、従来管理のほかに「3次元計測技術を用いた出来形管理要領（案）」で規定する出来形計測性能を有する機器を用いることができる。</p> <p>(アンカーボルト孔の鉛直度を除く)</p> <p>ただし、「3次元計測技術を用いた出来形管理要領（案）」に基づき出来形管理を実施する場合は、同要領に規定する計測精度・計測密度を満たす計測方法により出来形管理を実施することができる。</p> <p>支保部アンカーボルトの箱抜き規格値の平面位置は沓座の中心ではなく、アンカーボルトの箱抜きの中心で測定。アンカーボルト孔の鉛直度は箱抜きを橋軸方向、橋軸直角方向で十字に切った2隅で計測。</p>	<p>The drawings illustrate various measurement points for bridge piers. The top two diagrams show cross-sections with dimensions w_1, w_2, h, \varnothing_1, \varnothing_2, and t. The middle diagram shows a plan view of two piers with dimensions \varnothing (center-to-center distance) and l (span length). The bottom diagram shows a cross-section with dimensions h_1, L_1, L_2, and a_1. The text below the diagrams explains the center line deviation: a_1 is perpendicular to the bridge axis, and a_2 is along the bridge axis.</p>	10-3-7-9

出来形管理基準及び規格値 第10編 道路編

--	--	--	--	--	--	--	--

- ：出来形管理図表を作成する。
- △：設計図等を使用し設計寸法と比較対照出来るように整理

単位：mm



出来形管理基準及び規格値 第10編 道路編

編	章	節	条	枝番	工 種	測 定 項 目	規 格 値		
10 道 路 編	3 橋 梁 下 部	7 R C 橋 脚 工	9	2	橋脚躯体工 (ラーメン式)	基 準 高 ∇	$\Delta \pm 20$		
						厚 さ t	$\Delta - 20$		
						天 端 幅 w_1	$\Delta - 20$		
						敷 幅 w_2	$\Delta - 20$		
						高 さ h	$\Delta - 50$		
						長 さ l	$\Delta - 20$		
						橋脚中心間距離 l	$\Delta \pm 30$		
						支 間 長 及 び 中心線の変位	$\Delta \pm 50$		
						箱 抜 き 規 格 値	支 承 部 ア ン カ ー ボ ル ト の	計 画 高	+10~-20
								平 面 位 置	± 20
	ア ン カ ー ボ ル ト 孔 の 鉛 直 度	1/50 以下							

●：出来形管理図表を作成する。

△：設計図等を使用し設計寸法と比較対照出来るように整理

単位：mm

測 定 基 準	測 定 箇 所	摘 要
<p>橋軸方向の断面寸法は中央及び両端部、その他は寸法表示箇所。箱抜き形状の詳細については「道路橋支保便覧」による。</p> <p>なお、従来管理のほかに「3次元計測技術を用いた出来形管理要領(案)」で規定する出来形計測性能を有する機器を用いることができる。</p> <p>(アンカーボルト孔の鉛直度を除く)</p> <p>ただし、「3次元計測技術を用いた出来形管理要領(案)」に基づき出来形管理を実施する場合は、同要領に規定する計測精度・計測密度を満たす計測方法により出来形管理を実施することができる。</p> <p>支承部アンカーボルトの箱抜き規格値の平面位置は沓座の中心ではなく、アンカーボルトの箱抜きの中心で測定。アンカーボルト孔の鉛直度は箱抜きを橋軸方向、橋軸直角方向で十字に切った2隅で計測。</p>		10-3-7-9

出来形管理基準及び規格値 第10編 道路編

●：出来形管理図表を作成する。

△：設計図等を使用し設計寸法と比較対照出来るように整理

単位：mm

10 道路 編	3 橋梁 下部	8 鋼製 橋脚 工	9	1	橋脚フーチング工 (I型・T型)	基準高 ∇	●△±20			橋軸方向の断面寸法は中央及び両端部、その他は寸法表示箇所。		10-3-8-9
						幅 w (橋軸方向)	△-50					
						高さ h	△-50					
						長さ l	△-50					

出来形管理基準及び規格値 第10編 道路編

編	章	節	条	枝番	工 種	測 定 項 目	規 格 値
10 道路編	3 橋梁下部	8 鋼製橋脚工	9	2	橋脚フーチング工 (門型)	基準高 ∇	$\Delta \pm 20$
						幅 w_1, w_2	$\Delta - 50$
						高さ h	$\Delta - 50$
10 道路編	3 橋梁下部	8 鋼製橋脚工	10	1	橋脚架設工 (I型・T型)	基準高 ∇	$\Delta \pm 20$
						橋脚中心間距離 l	$\Delta \pm 30$
						支間長及び 中心線の変位	$\Delta \pm 50$
10 道路編	3 橋梁下部	8 鋼製橋脚工	10	2	橋脚架設工 (門型)	基準高 ∇	$\Delta \pm 20$
						橋脚中心間距離 l	$\Delta \pm 30$
						支間長及び 中心線の変位	$\Delta \pm 50$
10 道路編	3 橋梁下部	8 製橋脚工	11		現場継手工	現場継手部のすき間 δ_1, δ_2 (mm)	5 ※ ± 5

●：出来形管理図表を作成する。

△：設計図等を使用し設計寸法と比較対照出来るように整理

単位：mm

測 定 基 準	測 定 箇 所	摘 要
		10-3-8-9
	<p>橋軸方向の断面寸法は中央及び両端部、その他は寸法表示箇所。</p> <p>中心線の変位 (a 1：橋軸直角方向) (a 2：橋軸方向)</p>	10-3-8-10
	<p>橋軸方向の断面寸法は中央及び両端部、その他は寸法表示箇所。</p> <p>中心線の変位 (a 1：橋軸直角方向) (a 2：橋軸方向)</p>	10-3-8-10
	<p>主桁、主構の全継手数の1/2を測定。 ※は耐候性鋼材（裸使用）の場合</p>	10-3-8-11

出来形管理基準及び規格値 第10編 道路編

編	章	節	条	枝番	工 種	測 定 項 目	規 格 値	
10 道路 編	4 鋼 橋 上 部	3 工 場 製 作 工	9		橋梁用高欄製作工	部	±3…… ℓ ≤ 10 ±4…… ℓ > 10	
						材		
10 道 路 編	4 鋼 橋 上 部	5 鋼 橋 架 設 工	10	1	支承工 (鋼製支承)	据付け高さ 注1)	● ±5	
						可動支承の移動 可能量 注2)	設計移動量 以上	
						支承中心間隔 (橋軸直角方向)	コンクリート橋	● ±5
							鋼橋	
						水平 度	橋軸方向	1/100
							橋軸直角方向	
						可動支承の橋軸 方向のずれ 同一支承線上の 相対誤差	△5	
可動支承の 機能確認 注3)	温度変化に伴う移動 量計算値の1/2以 上							
10 道 路 編	4 鋼 橋 上 部	5 鋼 橋 架 設 工	10	2	支承工 (ゴム支承)	据付け高さ 注1)	● ±5	
						可動支承の移動 可能量 注2)	設計移動量 以上	
						支承中心間隔 (橋軸直角方向)	コンクリート橋	● ±5
							鋼橋	
						水平 度	橋軸方向	1/300
							橋軸直角方向	
						可動支承の橋軸 方向のずれ 同一支承線上の 相対誤差	△5	
可動支承の 機能確認 注3)	温度変化に伴う移動 量計算値の1/2以 上							

●：出来形管理図表を作成する。

△：設計図等を使用し設計寸法と比較対照出来るように整理

単位：mm

測 定 基 準	測 定 箇 所	摘 要
図面の寸法表示箇所	図面の寸法表示箇所	10-4-3-9
支承全数を測定。 B：支承中心間隔 (m)	支承の平面寸法が 300mm以下の場合は、水平面の高低差を 1mm以下とする。なお、支承を勾配なりに据付ける場合を除く。 注1) 先固定の場合は、支承上面で測定する。 注2) 可動支承の遊間 (La, Lb) を計測し、支承据付時のオフセット量 δ を考慮して、移動可能量が道路橋支承便覧の規格値を満たすことを確認する。 注3) 可動支承の移動量検査は、架設完了後に実施する。 詳細は、道路橋支承便覧参照。	10-4-5-10
支承全数を測定。 B：支承中心間隔 (m)	上部構造部材下面とゴム支承面との接触面及びゴム支承と台座モルタルとの接触面に肌すきが無いことを確認。 支承の平面寸法が 300mm以下の場合は、水平面の高低差を 1mm以下とする。なお、支承を勾配なりに据付ける場合を除く。 注1) 先固定の場合は、支承上面で測定する。 注2) 可動支承の遊間 (La, Lb) を計測し、支承据付時のオフセット量 δ を考慮して、移動可能量が道路橋支承便覧の規格値を満たすことを確認する。 注3) 可動支承の移動量検査は、架設完了後に実施する。 詳細は、道路橋支承便覧参照。	10-4-5-10

出来形管理基準及び規格値 第10編 道路編

編	章	節	条	枝番	工 種	測 定 項 目	規 格 値
10 道路編	4 鋼橋上部	8 橋梁付属物工	3		落橋防止装置工	アンカーボルト孔の削孔長	設計値以上
						アンカーボルト定着長	-20以内 かつ -1D以内
10 道路編	4 鋼橋上部	8 橋梁付属物工	5		地覆工	地覆の幅 w_1	-10～+20
						地覆の高さ h	-10～+20
						有効幅員 w_2	0～+30
10 道路編	4 鋼橋上部	8 橋梁付属物工	6		橋梁用防護柵工	天 端 幅 w_1	-5～+10
						7	橋梁用高欄工
			高 さ h_1	-20～+30			
			高 さ h_2	-10～+20			
			有 効 幅 員 w_3	0～+30			
			10 道路編	4 鋼橋上部	8 橋梁付属物工	8	
高 さ	±4						

●：出来形管理図表を作成する。

△：設計図等を使用し設計寸法と比較対照出来るように整理

単位：mm

測 定 基 準	測 定 箇 所	摘 要
全数測定		10-4-8-3
全数測定 D：アンカーボルト径 (mm)		
1 径間当たり両端と中央部の3ヶ所測定。		10-4-8-5
1 径間当たり両端と中央部の3ヶ所測定。		10-4-8-6 10-4-8-7
1 ブロックを抽出して測定。		10-4-8-8

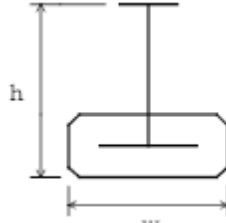
出来形管理基準及び規格値 第10編 道路編

編	章	節	条	枝番	工 種	測 定 項 目	規 格 値
10 道 路 編	5 コ ン ク リ ー ト 橋 上 部	6 プ レ ビ ー ム 桁 橋 工	2		プレビーム桁製作工 (現場)	幅 w	±5
						高 さ h	10 -5
						桁 長 ℓ スパン長	ℓ < 15… ±10 ℓ ≥ 15… ± (ℓ - 5) かつ -30mm以内
						横方向最大タワミ	0.8 ℓ

●：出来形管理図表を作成する。

△：設計図等を使用し設計寸法と比較対照出来るように整理

単位：mm

測 定 基 準	測 定 箇 所	摘 要
桁全数について測定。 横方向タワミの測定は、プレストレッシング後に測定。 桁断面寸法測定箇所は、両端部、中央部の3ヶ所とする。 ℓ：スパン長		10-5-6-2

出来形管理基準及び規格値 第10編 道路編

編	章	節	条	枝番	工 種	測 定 項 目	規 格 値
10	6	4	3		吹付工	吹付け厚さ	●△設計吹付け厚以上。ただし、良好な岩盤で施工端部、突出部等の特殊な箇所は設計吹付け厚の1/3以上を確保するものとする。
10	6	4	4		ロックボルト工	位置間隔	—
						角 度	—
						削 孔 深 さ	—
						孔 径	—
						突 出 量	プレート下面から10cm以内

●：出来形管理図表を作成する。

△：設計図等を使用し設計寸法と比較対照出来るように整理

単位：mm

測 定 基 準	測 定 箇 所	摘 要
<p>施工延長40m毎に図に示す。 (1)～(7)及び断面変化点の検測孔を測定。 注) 良好な岩盤とは、「道路トンネル技術基準(構造編)・同解説」にいう地盤等級A又はBに該当する地盤とする。</p>		10-6-4-3
<p>施工延長40m毎に断面全本数検測。</p>		10-6-4-4

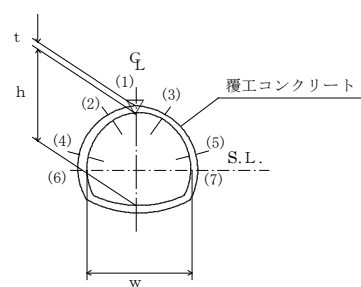
出来形管理基準及び規格値 第10編 道路編

編	章	節	条	枝番	工 種	測 定 項 目	規 格 値
10 道路 編	6 トン ネル (N A T M)	5 覆 工	3		覆工コンクリート工	基準高▽ (拱頂)	●±50
						幅 w (全幅)	●-50
						高さ h (内法)	●△-50
						厚 さ t	●設計値以上
						延 長 L	—
10 道路 編	(6 トン ネル) (N A T M)	5 覆 工	5		床版コンクリート工	幅 w	●-50
						厚 さ t	●-30

●：出来形管理図表を作成する。

△：設計図等を使用し設計寸法と比較対照出来るように整理

単位：mm

測 定 基 準	測 定 箇 所	摘 要
<p>(1) 基準高、幅、高さは、施工 40mにつき 1ヶ所。 (2) 厚さ (イ) コンクリート打設前の巻立空間を 1 打設長の終点を図に示す各点で測定。中間部はコンクリート打設口で測定。 (ロ) コンクリート打設後、覆工コンクリートについて 1 打設長の端面（施工継手の位置）において、図に示す各点の巻厚測定を行う。 (ハ) 検測孔による巻厚の測定は図の(1)は 40mに 1ヶ所、(2)～(3)は 100mに 1ヶ所の割合で行う。なお、トンネル延長が 100m以下のものについては、1 トンネル当たり 2ヶ所以上の検測孔による測定を行う。ただし、以下の場合には、左記の規格値は適用除外とする。 ・良好な地山における岩又は吹付コンクリートの部分的な突出で、設計覆工厚の 3分の1以下のもの。 なお、変形が収束しているものに限る。 ・異常土圧による覆工厚不足で、型枠の据付け時には安定が確認されかつ別途構造的に覆工の安全が確認されている場合。 ・鋼アーチ支保工、ロックボルトの突出。 計測手法については、従来管理のほかに「3次元計測技術を用いた出来形管理要領(案)」で規定する出来形計測性能を有する機器を用いることが出来る。</p>		10-6-5-3
<p>施工延長 40m (測点間隔 25mの場合は 50m)につき 1ヶ所、延長 40m (又は 50m)以下のものは 1 施工箇所につき 2ヶ所。</p>		10-6-5-5

出来形管理基準及び規格値 第10編 道路編

編	章	節	条	枝番	工 種	測 定 項 目	規 格 値	
10 道 路 編	6 ト ン ネ ル (N A T M)	6 イ ン バ ー ト 工	4		インバート本体工	幅 w (全幅)	●-50	
						厚 さ t	●設計値以上	
						延 長 L	—	
10 道 路 編	6 ト ン ネ ル (N A T M)	8 坑 門 工	4		坑門本体工	基 準 高 ∇	● ± 50	
						幅 w_1, w_2	●-30	
						高 さ h	$h < 3\text{m}$	●-50
							$h \geq 3\text{m}$	●-100
						延 長 L	$\triangle -200$	

●：出来形管理図表を作成する。

\triangle ：設計図等を使用し設計寸法と比較対照出来るように整理

単位：mm

測 定 基 準	測 定 箇 所	摘 要
(1) 幅は、施工 40mにつき 1ヶ所。 (2) 厚さ (イ) コンクリート打設前の巻立空間を 1 打設長の間と終点を図に示す各点で測定。 (ロ) コンクリート打設後、インバートコンクリートについて 1 打設長の端面（施工継手の位置）において、図に示す各点の巻厚測定を行う。		10-6-6-4
図面の主要寸法表示箇所		10-6-8-4

出来形管理基準及び規格値 第10編 道路編

編	章	節	条	枝番	工 種	測 定 項 目	規 格 値
10 道 路 編	6 ト ン ネ ル (N A T M)	8 坑 門 工	5		明り巻工	基準高▽ (拱頂)	●±50
						幅 w (全幅)	●-50
						高さ h (内法)	●-50
						厚 さ t	●-20
						延 長 L	—

●：出来形管理図表を作成する。

△：設計図等を使用し設計寸法と比較対照出来るように整理

単位：mm

測 定 基 準	測 定 箇 所	摘 要
<p>基準高、幅、高さ、厚さは、施工延長 40 mにつき 1ヶ所を測定。 なお、厚さについては図に示す各点①～⑩において、厚さの測定を行う。</p>	<p>(アーチ部)</p> <p>(側壁部)</p> <p>(インバート部)</p>	10-6-8-5

出来形管理基準及び規格値 第10編 道路編

編	章	節	条	枝番	工 種	測 定 項 目	規 格 値
10 道路編	10 電線共同溝	5 電線共同溝工	2		管路工（管路部）	埋 設 深 t	● $0\sim+50$
						延 長 L	△ -200
10 道路編	10 電線共同溝	5 電線共同溝工	3		プレキャストボックス工 （特殊部）	基 準 高 ∇	● ± 30
10 道路編	10 電線共同溝	6 付帯設備工	2		ハンドホール工	基 準 高 ∇	△ ± 30
						※厚 さ $t_1\sim t_5$	△ -20
						※ 幅 w_1, w_2	△ -30
						※ 高 さ h_1, h_2	△ -30
						※ブロック長 L	△ -50

●：出来形管理図表を作成する。

△：設計図等を使用し設計寸法と比較対照出来るように整理

単位：mm

測 定 基 準	測 定 箇 所	摘 要
接続部（地上機器部）間毎に1ヶ所。 接続部（地上機器部）間毎で全数。 【管路センターで測定】		10-10-5-2
接続部（地上機器部）間毎に1ヶ所。		10-10-5-3
1ヶ所毎 ※は現場打部分のある場合		10-10-6-2

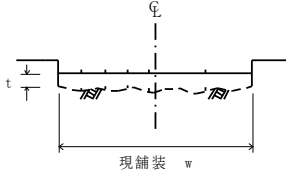
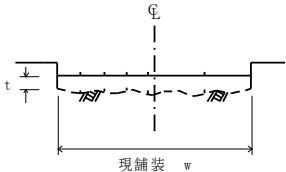
出来形管理基準及び規格値 第10編 道路編

編	章	節	条	枝番	工 種	測定項目	規 格 値	
							個々の測定値 (X)	測定値の平均 (X̄)
10 道路 編	11 道路 維持	3 舗 装 工	5	1	切削オーバーレイ工	厚さ t (切削)	-7	-2
						厚さ t (オーバーレイ)	-9	
						幅 w	-25	
						延長 L	-100	
						平坦性	—	3mプロフィールメーター (σ)2.4mm 以下 直読式 (足付き) (σ)1.75m以下
10 道路 編	11 道路 維持	3 舗 装 工	5	2	切削オーバーレイ工 (面管理の場合) 厚さ t または 標高較差 (切削) のみ	厚さ t (標高較差) (切削)	-17 (17) (面管理として緩和)	-2 (2)
						厚さ t (オーバーレイ)	-9	
						幅 w	-25	
						延長 L	-100	
						平坦性	—	3mプロフィールメーター (σ)2.4mm 以下 直読式 (足付き) (σ)1.75m以下

●：出来形管理図表を作成する。

△：設計図等を使用し設計寸法と比較対照出来るように整理

単位：mm

測 定 基 準	測 定 箇 所	摘 要
<p>厚さは 40m毎に「現舗装高と切削後の基準高の差」「切削後の基準高とオーバーレイ後の基準高の差」で算出する。測定点は車道中心線、車道端及びその中心とする。幅は、延長 80m毎に 1ヶ所の割とし、延長 80m未満の場合は、2ヶ所/施工箇所とする。断面状況で、間隔、測点数を変えることができる。</p> <p>「3次元計測技術を用いた出来形管理要領(案)」の規定による測点の管理方法を用いることができる。</p>	 <p>維持工事においては、平坦性の項目を省略することができる。</p>	10-11-3-5
<p>1. 施工履歴データを用いた出来形管理要領(案)(路面切削工編)に基づき出来形管理を実施する場合に適用する。</p> <p>2. 計測は切削面の全面とし、すべての点で設計面との厚さ t または 標高較差を算出する。計測密度は 1点/m²(平面投影面積当たり)以上とする。</p> <p>3. 厚さ t または 標高較差(切削)は、現舗装高と切削後の基準高との差で算出する。</p> <p>4. 厚さ(オーバーレイ)は 40m毎に「切削後の基準高とオーバーレイ後の基準高の差」で算出する。測定点は車道中心線、車道端及びその中心とする。</p> <p>5. 幅は、延長 80m毎に 1ヶ所の割とし、延長 80m未満の場合は、2ヶ所/施工箇所とする。断面状況で、間隔、測点数を変えることができる。</p>	 <p>維持工事においては、平坦性の項目を省略することができる。</p>	10-11-3-5

出来形管理基準及び規格値 第10編 道路編

編	章	節	条	枝番	工 種	測定項目	規 格 値	
							個々の測定値 (X)	測定値の平均 (x̄)
10 道路編	11 道路維持	3 舗装工	7		路上再生工	路盤工	厚さ t	-30
							幅 w	-50
							延長 L	-100

●：出来形管理図表を作成する。

△：設計図等を使用し設計寸法と比較対照出来るように整理

単位：mm

測 定 基 準	測 定 箇 所	摘 要
幅は延長 80m 毎に 1ヶ所の割で測定。 厚さは、各車線 200m 毎に左右両端及び中央の 3 点を掘り起こして測定。		10-11-3-7

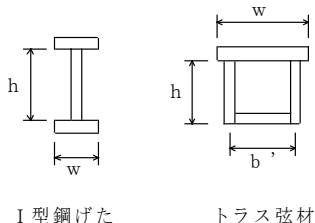
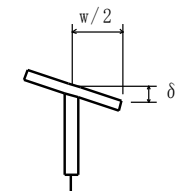
出来形管理基準及び規格値 第10編 道路編

編	章	節	条	枝番	工 種	測 定 項 目	規 格 値
10 道路 編	12 道路 修繕	3 工場 製作 工	4		桁補強材製作工	フランジ幅 w (m)	±2…… w ≤ 0.5 ±3…… 0.5 < w ≤ 1.0 ±4……
						腹板高 h (m)	1.0 < w ≤ 2.0
						腹板間隔 b' (m)	± (3 + w / 2) …… 2.0 < w
						フランジの直角度 δ (mm)	w / 200
					圧縮材の曲がり δ (mm)	ℓ / 1000	

●：出来形管理図表を作成する。

△：設計図等を使用し設計寸法と比較対照出来るように整理

単位：mm

測 定 基 準		測 定 箇 所	摘 要
鋼げた等	トラス・アーチ等		
主げた・主構	各支点及び各支間中央付近を測定。	 <p>I型鋼げた トラス弦材</p>	10-12-3-4
床組など	構造別に、5部材につき1個抜き取った部材の中央付近を測定。		
主げた	各支点及び各支間中央付近を測定。		
—	主要部材全数を測定。ℓ：部材長 (mm)	