

出来形管理基準及び規格値 第3編 土木工事共通編

編	章	節	条	枝番	工 種	測 定 項 目	規 格 値	
3 土 木 工 事 共 通 編	2 一 般 施 工	3 共 通 的 工 種	4		矢板工〔指定仮設・任意仮設は除く〕 (鋼矢板) (軽量鋼矢板) (コンクリート矢板) (広幅鋼矢板) (可とう鋼矢板)	基 準 高 ∇	● ± 50	
						根 入 長	設計値以上	
						変 位 ℓ	●100	
3 土 木 工 事 共 通 編	2 一 般 施 工	3 共 通 的 工 種	5		縁石工 (縁石・アスカープ)	延 長 L	$\Delta - 200$	
3 土 木 工 事 共 通 編	2 一 般 施 工	3 共 通 的 工 種	6		小型標識工	設 置 高 さ H	Δ 設計値以上	
						基礎	幅 w (D)	$\Delta - 30$
							高 さ h	$\Delta - 30$
							根 入 長	設計値以上

●：出来形管理図表を作成する。

△：設計図等を使用し設計寸法と比較対照出来るように整理

単位：mm

測 定 基 準	測 定 箇 所	摘 要
<p>基準高は施工延長 40m (測点間隔 25m の場合は 50m) につき 1ヶ所、延長 40m (又は 50m) 以下のものは 1 施工箇所につき 2ヶ所。 変位は、施工延長 20m (測点間隔 25m の場合は 25m) につき 1ヶ所、延長 20m (又は 25m) 以下のものは 1 施工箇所につき 2ヶ所。</p> <p>「3次元計測技術を用いた出来形管理要領(案)」に基づき出来形管理を実施する場合は、同要領に規定する計測精度・計測密度を満たす計測方法により出来形管理を実施することができる。</p>		3-2-3-4
<p>1ヶ所/1 施工箇所 ただし、「3次元計測技術を用いた出来形管理要領(案)」の規定により管理を行う場合は、延長の変化点で測定。</p>		3-2-3-5
<p>1ヶ所/1 基</p> <p>基礎 1 基毎</p>		3-2-3-6

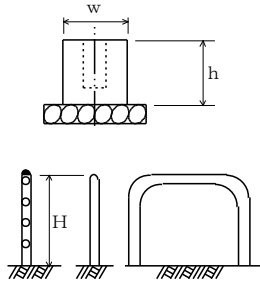
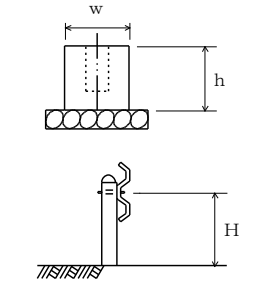
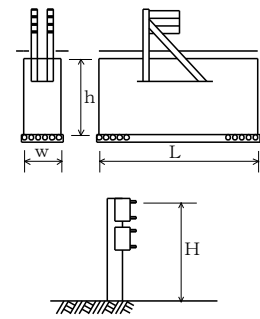
出来形管理基準及び規格値 第3編 土木工事共通編

編	章	節	条	枝番	工 種	測 定 項 目		規 格 値
3 土 木 工 事 共 通 編	2 一 般 施 工	3 共 通 的 工 種	7		防止柵工 (立入防止柵) (転落(横断)防止柵) (車止めポスト)	基礎	幅 w	△-30
							高 さ h	△-30
							パイプ取付高 H	+30 -20
3 土 木 工 事 共 通 編	2 一 般 施 工	3 共 通 的 工 種	8	1	路側防護柵工 (ガードレール)	基礎	幅 w	△-30
							高 さ h	△-30
							ビーム取付高 H	+30 -20
3 土 木 工 事 共 通 編	2 一 般 施 工	3 共 通 的 工 種	8	2	路側防護柵工 (ガードケーブル)	基礎	幅 w	△-30
							高 さ h	△-30
							延 長 L	△-100
							ケーブル取付高 H	+30 -20

●：出来形管理図表を作成する。

△：設計図等を使用し設計寸法と比較対照出来るように整理

単位：mm

測 定 基 準	測 定 箇 所	摘 要
単独基礎 10 基につき 1 基、10 基以下のものは 2 基測定。測定箇所は 1 基につき 1 ケ所測定。		3-2-3-7
1 ケ所/1 施工箇所		
1 ケ所/施工延長 40m 40m以下のものは、2 ケ所/1 施工箇所。		3-2-3-8
1 ケ所/1 施工箇所		
1 ケ所/1 基礎毎		3-2-3-8 ※ワイヤーロープ式防護柵にも適用する
1 ケ所/1 施工箇所		

出来形管理基準及び規格値 第3編 土木工事共通編

編	章	節	条	枝番	工 種	測 定 項 目	規 格 値
3 土 木 工 事 共 通 編	2 一 般 施 工	3 共 通 的 工 種	9		区画線工	厚 さ t (溶融式のみ)	設計値以上
						幅 w	設計値以上
3 土 木 工 事 共 通 編	2 一 般 施 工	3 共 通 的 工 種	10		道路付属物工 (視線誘導標) (距離標)	高 さ h	±30
3 土 木 工 事 共 通 編	2 一 般 施 工	3 共 通 的 工 種	11		コンクリート面塗装工	塗 料 使 用 量	鋼道路橋防食便 覧Ⅱ-82 「表- Ⅱ.5.5 各塗料の 標準使用量と標 準膜厚」の標準 使用量以上。

●：出来形管理図表を作成する。

△：設計図等を使用し設計寸法と比較対照出来るように整理

単位：mm

測 定 基 準	測 定 箇 所	摘 要
		各線種毎に、1ヶ所テストピースにより測定。
1ヶ所/10本 10本以下の場合は、2ヶ所測定。		3-2-3-10
塗装系ごとの塗装面積を算出・照査して、各塗料の必要量を求め、塗付作業の開始前に搬入量（充缶数）と、塗付作業終了時に使用量（空缶数）を確認し、各々必要量以上であることを確認する。 1ロットの大きさは500㎡とする。		3-2-3-11

出来形管理基準及び規格値 第3編 土木工事共通編

編	章	節	条	枝番	工 種	測 定 項 目	規 格 値
3 土 木 工 事 共 通 編	2 一 般 施 工	3 共 通 的 工 種	12	1	プレテンション桁製作工 (購入工) (けた橋)	桁長 L (m)	$\Delta \pm L / 1000$
						断面の外形寸法	$\Delta \pm 5$
						橋 桁 の そり δ_1	$\Delta \pm 8$
						横方向の曲がり δ_2	$\Delta \pm 10$
3 土 木 工 事 共 通 編	2 一 般 施 工	3 共 通 的 工 種	12	2	プレテンション桁製作工 (購入工) (スラブ桁)	桁長 L (m)	$\Delta \pm 10 \cdots$ $L \leq 10m$ $\Delta \pm L / 1000 \cdots$ $L > 10m$
						断面の外形寸法	$\Delta \pm 5$
						橋 桁 の そり δ_1	$\Delta \pm 8$
						横方向の曲がり δ_2	$\Delta \pm 10$
3 土 木 工 事 共 通 編	2 一 般 施 工	3 共 通 的 工 種	13	1	ポストテンション桁 製作工	幅 (上) w_1	$\bullet \Delta + 10$ -5
						幅 (下) w_2	$\bullet \Delta \pm 5$
						高 さ h	$\bullet \Delta + 10$ -5
						桁 長 ℓ 支 間 長	$\ell < 15 \cdots \pm 10$ $\ell \geq 15 \cdots \pm (\ell$ $-5)$ かつ $-30mm$ 以内
						横方向最大タワミ	$\Delta 0.8 \ell$

●：出来形管理図表を作成する。

△：設計図等を使用し設計寸法と比較対照出来るように整理

単位：mm

測 定 基 準	測 定 箇 所	摘 要
桁全数について測定。 橋桁のそりは中央の値とする。 なお、JIS マーク表示品を使用する場合は、製造工場の発行する JIS に基づく試験成績表に替えることができる。		3-2-3-12
桁全数について測定。 橋桁のそりは中央の値とする。 なお、JIS マーク表示品を使用する場合は、製造工場の発行する JIS に基づく試験成績表に替えることができる。		3-2-3-12
桁全数について測定。 横方向タワミの測定は、プレストレッシング後に測定。 桁断面寸法測定箇所は、両端部、中央部の3ヶ所とする。 なお、JIS マーク表示品を使用する場合は、製造工場の発行する JIS に基づく試験成績表に替えることができる。 ℓ ：支間長 (m)		3-2-3-13 注) 非破壊試験の対象工事と明示された新設のコンクリート構造物(橋梁上・下部工及び重要構造物である内空断面積 25 m ² 以上のボックスカルバート(工場製作のプレキャスト製品は全ての工種において対象外))の鉄筋の配筋状況及びかぶりについては、「非破壊試験によるコンクリート構造物中の配筋状態及びかぶり測定要領(案)」も併せて適用する

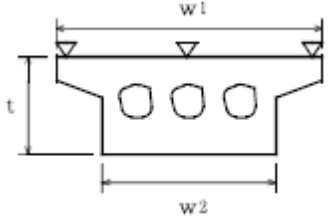
出来形管理基準及び規格値 第3編 土木工事共通編

編	章	節	条	枝番	工 種	測 定 項 目	規 格 値
3 土 木 工 事 共 通 編	2 一 般 施 工	3 共 通 的 工 種	13	2	プレキャストセグメント桁 製作工（購入工）	桁 長 l	—
						断面の外形寸法 (mm)	—
3 土 木 工 事 共 通 編	2 一 般 施 工	3 共 通 的 工 種	14		プレキャストセグメント 主桁組立工	桁 長 l 支 間 長	$l < 15 \dots \pm 10$ $l \geq 15 \dots \pm$ ($l - 5$) かつ -30mm 以内
						横方向最大タワミ	$\Delta 0.8 l$
3 土 木 工 事 共 通 編	2 一 般 施 工	3 共 通 的 工 種	15		PCホロースラブ製作工	基 準 高 ∇	● ± 20
						幅 w_1, w_2	● Δ -5~+30
						厚 さ t	● Δ -10~+20
						桁 長 l	$l < 15 \dots \pm 10$ $l \geq 15 \dots \pm$ ($l - 5$) かつ -30 mm 以内

●：出来形管理図表を作成する。

△：設計図等を使用し設計寸法と比較対照出来るように整理

単位：mm

測 定 基 準	測 定 箇 所	摘 要
		3-2-3-13
		桁全数について測定。桁断面寸法測定箇所は、図面の寸法表示箇所にて測定。
		3-2-3-14
		桁全数について測定。 横方向タワミの測定は、プレストレッシング後に測定。 桁断面寸法測定箇所は、両端部、中央部の3ヶ所とする。 l ：支間長 (m)
		3-2-3-15
		桁全数について測定。 基準高は、1 径間当たり 2 ヶ所（支点付近）で 1 ヶ所当たり両端と中央部の 3 点、幅及び厚さは 1 径間当たり両端と中央部の 3 ヶ所。 ※鉄筋の出来形管理基準については、第3編 3-2-18-2 床版工に準ずる。 l ：桁長 (m)
		3-2-3-15 注) 非破壊試験の対象工事と明示された新設のコンクリート構造物（橋梁上・下部工及び重要構造物である内空断面積 25 m ² 以上のボックスカルバート（工場製作のプレキャスト製品は全ての工種において対象外）の鉄筋の配筋状況及びかぶりについては、「非破壊試験によるコンクリート構造物中の配筋状況及びかぶり測定要領（案）」も併せて適用する

出来形管理基準及び規格値 第3編 土木工事共通編

編	章	節	条	枝番	工 種	測 定 項 目	規 格 値	
3 土 木 工 事 共 通 編	2 一 般 施 工	3 共 通 的 工 種	16	1	PC箱桁製作工	基 準 高	●±20	
						幅 (上) w_1	△-5~+30	
						幅 (下) w_2	△-5~+30	
						内 空 幅 w_3	△±5	
						高 さ h_1	△ +10 -5	
						内空高さ h_2	△+10 -5	
						桁 長 l	$l < 15 \dots \pm 10$ $l \geq 15 \dots \pm (l-5)$ かつ-30mm以内	
3 土 木 工 事 共 通 編	2 一 般 施 工	3 共 通 的 工 種	16	2	PC押し箱桁製作工	幅 (上) w_1	△-5~+30	
						幅 (下) w_2	△-5~+30	
						内 空 幅 w_3	△±5	
						高 さ h_1	△ +10 -5	
						内空高さ h_2	△ +10 -5	
						桁 長 l	$l < 15 \dots \pm 10$ $l \geq 15 \dots \pm (l-5)$ かつ-30mm以内	
3 土 木 工 事 共 通 編	2 一 般 施 工	3 共 通 的 工 種	17		根固めブロック工	層積	基 準 高 ∇	●±100
							厚 さ t	-20
							幅 w_1, w_2	-20
							延長 L_1, L_2	△-200
						乱積	基 準 高 ∇	●± $t/2$
							延長 L_1, L_2	△- $t/2$

●：出来形管理図表を作成する。

△：設計図等を使用し設計寸法と比較対照出来るように整理

単位：mm

測 定 基 準	測 定 箇 所	摘 要
桁全数について測定。 基準高は、1 径間当たり 2 ヶ所 (支点付近) で 1 箇所当たり両端と中央部の 3 点、幅及び高さは 1 径間当たり両端と中央部の 3 ヶ所。 ※鉄筋の出来形管理基準については、第 3 編 3-2-18-2 床版工に準ずる。 l ：桁長 (m)		3-2-3-16 注) 非破壊試験の対象工事と明示された新設のコンクリート構造物 (橋梁上・下部工及び重要構造物である内空断面積 25 m ² 以上のボックスカルバート (工場製作のプレキャスト製品は全ての工種において対象外)) の鉄筋の配筋状況及びびかぶりについては、「非破壊試験によるコンクリート構造物中の配筋状態及びびかぶり測定要領 (案)」も併せて適用する
桁全数について測定。 桁断面寸法測定箇所は、両端部、中央部の 3 ヶ所とする。 ※鉄筋の出来形管理基準については、第 3 編 3-2-18-2 床版工に準ずる。 l ：桁長 (m)		3-2-3-16 注) 非破壊試験の対象工事と明示された新設のコンクリート構造物 (橋梁上・下部工及び重要構造物である内空断面積 25 m ² 以上のボックスカルバート (工場製作のプレキャスト製品は全ての工種において対象外)) の鉄筋の配筋状況及びびかぶりについては、「非破壊試験によるコンクリート構造物中の配筋状態及びびかぶり測定要領 (案)」も併せて適用する
施工延長 40m (測点間隔 25m の場合は 50m) につき 1 ヶ所、延長 40m (又は 50m) 以下のものは 1 施工箇所につき 2 ヶ所。 幅・厚さは 40 個につき 1 ヶ所測定。 1 施工箇所毎		3-2-3-17
施工延長 40m (測点間隔 25m の場合は 50m) につき 1 ヶ所、延長 40m (又は 50m) 以下のものは 1 施工箇所につき 2 ヶ所。 1 施工箇所毎		t は根固めブロックの高さ

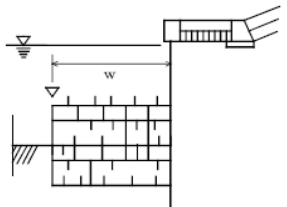
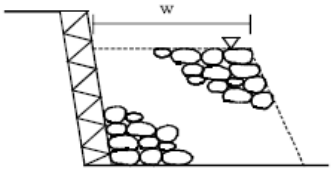
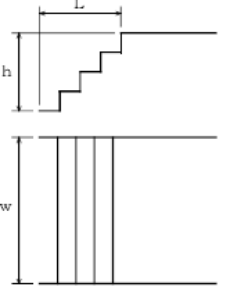
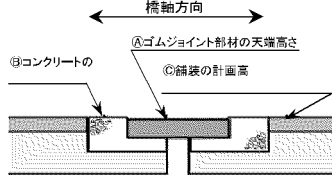
出来形管理基準及び規格値 第3編 土木工事共通編

編	章	節	条	枝番	工 種	測 定 項 目	規 格 値
3 土 木 工 事 共 通 編	2 一 般 施 工	3 共 通 的 工 種	18		沈床工	基 準 高 ∇	● ± 150
						幅 w	± 300
						延 長 L	$\triangle -200$
3 土 木 工 事 共 通 編	2 一 般 施 工	3 共 通 的 工 種	19		捨石工	基 準 高 ∇	● -100
						幅 w	-100
						延 長 L	$\triangle -200$
3 土 木 工 事 共 通 編	2 一 般 施 工	3 共 通 的 工 種	22		階段工	幅 w	-30
						高 さ h	-30
						長 さ L	-30
						段 数	± 0 段
3 土 木 工 事 共 通 編	2 一 般 施 工	3 共 通 的 工 種	24	1	伸縮装置工 (ゴムジョイント)	据 付 け 高 さ	● ± 3
						表 面 の 凹 凸	3
						仕 上 げ 高 さ	舗装面に対し $0 \sim -2$

●：出来形管理図表を作成する。

\triangle ：設計図等を使用し設計寸法と比較対照出来るように整理

単位：mm

測 定 基 準	測 定 箇 所	摘 要
1組毎		3-2-3-18
施工延長40m (測点間隔25mの場合は50m)につき1ヶ所、延長40m (又は50m)以下のものは1施工箇所につき2ヶ所。		3-2-3-19
1回/1施工箇所		3-2-3-22
高さについては車道端部及び中央部の3点。 表面の凹凸は長手方向 (橋軸直角方向) に3mの直線定規で測って凹凸が3mm以下		3-2-3-24

出来形管理基準及び規格値 第3編 土木工事共通編

編	章	節	条	枝番	工 種	測 定 項 目	規 格 値
3	2	3	24	2	伸縮装置工 (鋼製フィンガージョイント)	高さ	●±3
						据付け高さ	●±3
						橋軸方向各点誤差の相対差	3
						表面の凹凸	3
						歯型板面の歯咬み合い部の高低差	2
						歯咬み合い部の縦方向間隔 W_1	±2
歯咬み合い部の横方向間隔 W_2	±5						
					仕上げ高さ	舗装面に対し 0~-2	
3	2	3	24	3	伸縮装置工 (埋設型ジョイント)	表面の凹凸	3
						仕上げ高さ	舗装面に対し0 ~+3
3	2	3	26	1	多自然型護岸工 (巨石張り、巨石積み)	基準高 ∇	●±500
						法 長 l	△-200
						延 長 L	△-200
3	2	3	26	2	多自然型護岸工 (かごマット)	法 長 l	●-100
						厚 さ t	-0.2t
						延 長 L	△-200

●：出来形管理図表を作成する。

△：設計図等を使用し設計寸法と比較対照出来るように整理

単位：mm

測 定 基 準	測 定 箇 所	摘 要
高さについては車道端部、中央部において橋軸方向に各3点計9点。 表面の凹凸は長手方向（橋軸直角方向）に3mの直線定規で測って凹凸が3mm以下 歯咬み合い部は車道端部、中央部の計3点。		3-2-3-24
高さについては車道端部及び中央部の3点。 表面の凹凸は長手方向（橋軸直角方向）に3mの直線定規で測って凹凸が3mm以下		3-2-3-24
施工延長40m（測点間隔25mの場合は50m）につき1ヶ所、延長40m（又は50m）以下のものは1施工箇所につき2ヶ所。		3-2-3-26
施工延長40m（測点間隔25mの場合は50m）につき1ヶ所、延長40m（又は50m）以下のものは1施工箇所につき2ヶ所。		3-2-3-26

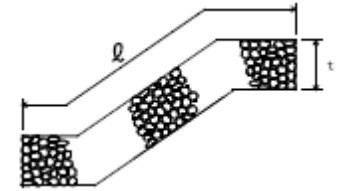
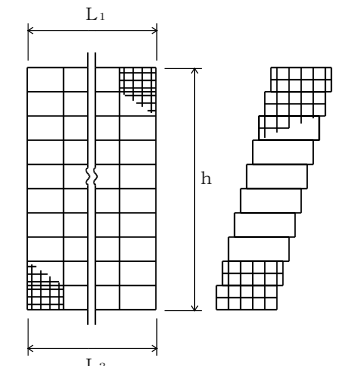
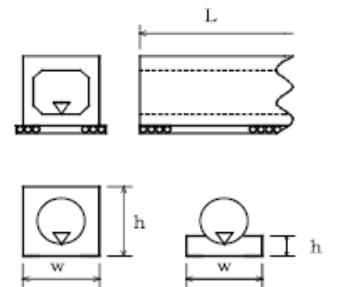
出来形管理基準及び規格値 第3編 土木工事共通編

編	章	節	条	枝番	工 種	測 定 項 目	規 格 値
3	2	3	27	1	羽口工 (じゃかご)	法長 ℓ	$\ell < 3\text{m}$ ●-50
							$\ell \geq 3\text{m}$ △-100
						厚 さ t	-50
3	2	3	27	2	羽口工 (ふとんかご、かご 枠)	高 さ h	●-100
						延 長 L_1, L_2	△-200
3	2	3	28		プレキャストカルバート工 (プレキャストボックス工) (プレキャストパイプ工)	基 準 高 ∇	●±30
						※幅 w	-50
						※高 さ h	-30
						延 長 L	△-200

●：出来形管理図表を作成する。

△：設計図等を使用し設計寸法と比較対照出来るように整理

単位：mm

測 定 基 準	測 定 箇 所	摘 要
<p>施工延長 40m (測点間隔 25mの場合は50m) につき1ヶ所、延長40m (又は50m) 以下のものは1施工箇所につき2ヶ所。</p>		3-2-3-27
<p>施工延長 40m (測点間隔 25mの場合は50m) につき1ヶ所、延長40m (又は50m) 以下のものは1施工箇所につき2ヶ所。</p>		3-2-3-27
<p>施工延長 40m (測点間隔 25mの場合は50m) につき1ヶ所、施工延長40m (又は50m) 以下のものは1施工箇所につき2ヶ所。 ※印は、現場打部分のある場合。</p> <p>1 施工箇所毎</p>		3-2-3-28

出来形管理基準及び規格値 第3編 土木工事共通編

編	章	節	条	枝番	工 種	測 定 項 目	規 格 値
3 土 木 工 事 共 通 編	2 一 般 施 工	3 共 通 的 工 種	29	1	側溝工 (プレキャストU型側溝) (L型側溝工) (自由勾配側溝) (管渠)	基 準 高 ∇	● ± 30
						延 長 L	$\Delta - 200$
3 土 木 工 事 共 通 編	2 一 般 施 工	3 共 通 的 工 種	29	2	側溝工 (現場打水路工)	基 準 高 ∇	● ± 30
						厚 さ t_1, t_2	$\Delta - 20$
						幅 w	$\Delta - 30$
						高 さ h_1, h_2	$\Delta - 30$
						延 長 L	$\Delta - 200$
3 土 木 工 事 共 通 編	2 一 般 施 工	3 共 通 的 工 種	29	3	側溝工 (暗渠工)	基 準 高 ∇	● ± 30
						幅 w_1, w_2	$\Delta - 50$
						深 さ h	$\Delta - 30$
						延 長 L	$\Delta - 200$

●：出来形管理図表を作成する。

△：設計図等を使用し設計寸法と比較対照出来るように整理

単位：mm

測 定 基 準	測 定 箇 所	摘 要
<p>施工延長40m (測点間隔25mの場合は50m)につき1箇所、施工延長40m (又は50m)以下のものは1施工箇所につき2ヶ所。 「3次元計測技術を用いた出来形管理要領(案)」の規定による測点の管理方法を用いることができる。</p> <p>1ヶ所/1施工箇所 ただし、「3次元計測技術を用いた出来形管理要領(案)」の規定により管理を行う場合は、延長の変化点で測定</p>		3-2-3-29
<p>施工延長40m (測点間隔25mの場合は50m)につき1ヶ所、施工延長40m (又は50m)以下のものは1施工箇所につき2ヶ所。</p> <p>1施工箇所毎</p>		3-2-3-29
<p>施工延長40m (測点間隔25mの場合は50m)につき1ヶ所。 延長40m (又は50m)以下のものは1施工につき2ヶ所。 「3次元計測技術を用いた出来形管理要領(案)」の規定による測点の管理方法を用いることができる。</p> <p>1施工箇所毎 ただし、「3次元計測技術を用いた出来形管理要領(案)」の規定により管理を行う場合は、延長の変化点で測定。</p>		3-2-3-29

出来形管理基準及び規格値 第3編 土木工事共通編

編	章	節	条	枝番	工 種	測 定 項 目	規 格 値
3 土 木 工 事 共 通 編	2 一 般 施 工	3 共 通 的 工 種	30		集水桝工	基 準 高 ∇	● ± 30
						※厚さ $t_1 \sim t_5$	$\triangle -20$
						※幅 w_1, w_2	$\triangle -30$
						※高さ h_1, h_2	$\triangle -30$
3 土 木 工 事 共 通 編	2 一 般 施 工	3 共 通 的 工 種	31		現場塗装工	塗 膜 厚	a. ロットの塗膜厚平均値は、目標塗膜厚合計値の90%以上。 b. 測定値の最小値は、目標塗膜厚合計値の70%以上。 c. 測定値の分布の標準偏差は、目標塗膜厚合計値の20%以下。ただし、測定値の平均値が目標塗膜厚合計値より大きい場合はこの限りではない。

●：出来形管理図表を作成する。

\triangle ：設計図等を使用し設計寸法と比較対照出来るように整理

単位：mm

測 定 基 準	測 定 箇 所	摘 要
1ヶ所毎 ※は、現場打部分のある場合		3-2-3-30
塗装終了時に測定。 1ロットの大きさは500㎡とする。 1ロット当たりの測定数は25点とし、各点の測定は5回行い、その平均値をその点の測定値とする。ただし、1ロットの面積が200㎡に満たない場合は10㎡ごとに1点とする。		3-2-3-31

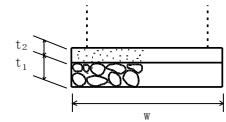
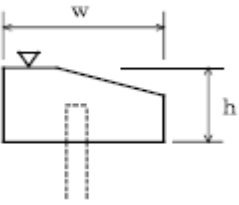
出来形管理基準及び規格値 第3編 土木工事共通編

編	章	節	条	枝番	工 種	測 定 項 目	規 格 値
3 土 木 工 事 共 通 編	2 一 般 施 工	4 基 礎 工	1		一般事項 (切込砂利) (砕石基礎工) (割ぐり石基礎工) (均しコンクリート)	幅 w	設計値以上
						厚さ t_1, t_2	$\triangle -30$
						延 長 L	各構造物の規格 値による
3 土 木 工 事 共 通 編	2 一 般 施 工	4 基 礎 工	3	1	基礎工 (護岸) (現場打)	基 準 高 ∇	● ± 30
						幅 w	● -30
						高 さ h	● -30
						延 長 L	-200

●：出来形管理図表を作成する。

\triangle ：設計図等を使用し設計寸法と比較対照出来るように整理

単位：mm

測 定 基 準	測 定 箇 所	摘 要
<p>施工延長 40m (測点間隔 25m の場合は 50m) につき 1ヶ所、延長 40m (又は 50m) 以下のものは 1 施工箇所につき 2ヶ所。</p>		3-2-4-1
<p>施工延長 40m (測点間隔 25m の場合は 50m) につき 1ヶ所、延長 40m (又は 50m) 以下のものは 1 施工箇所につき 2ヶ所。 「3次元計測技術を用いた出来形管理要領(案)」に基づき出来形管理を実施する場合は、同要領に規定する計測精度・計測密度を満たす計測方法により出来形管理を実施することができる。</p>		3-2-4-3

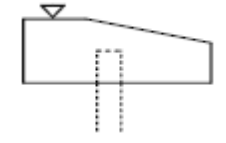
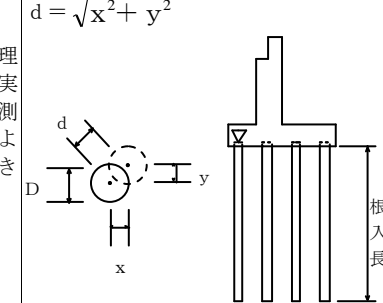
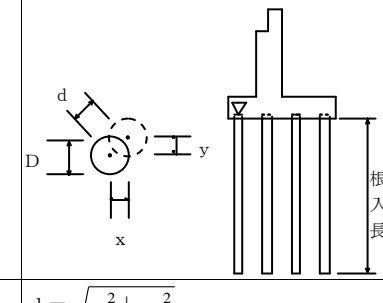
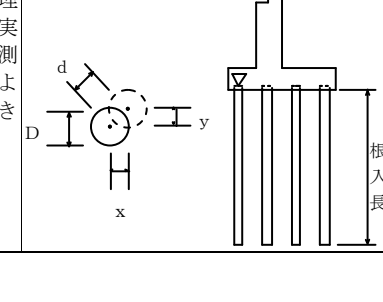
出来形管理基準及び規格値 第3編 土木工事共通編

編	章	節	条	枝番	工 種	測 定 項 目	規 格 値
3 土 木 工 事 共 通 編	2 一 般 施 工	4 基 礎 工	3	2	基礎工（護岸） （プレキャスト）	基 準 高 ∇	● ± 30
						延 長 L	-200
3 土 木 工 事 共 通 編	2 一 般 施 工	4 基 礎 工	4	1	既製杭工 （既製コンクリート杭） （鋼管杭） （H鋼杭）	基 準 高 ∇	● ± 50
						根 入 長	設計値以上
						偏 心 量 d	D/4 以内かつ 100 以内
						傾 斜	1/100 以内
3 土 木 工 事 共 通 編	2 一 般 施 工	4 基 礎 工	4	2	既製杭工 （鋼管ソイルセメント 杭）	基 準 高 ∇	● ± 50
						根 入 長	設計値以上
						偏 心 量 d	D/4 以内かつ 100 以内
						傾 斜	1/100 以内
						杭 径 D	設計値以上
3 土 木 工 事 共 通 編	2 一 般 施 工	4 基 礎 工	5		場所打杭工	基 準 高 ∇	● ± 50
						根 入 長	設計値以上
						偏 心 量 d	100 以内
						傾 斜	1/100 以内
						杭 径 D	設計径（公称 径）-30 以上

●：出来形管理図表を作成する。

△：設計図等を使用し設計寸法と比較対照出来るように整理

単位：mm

測 定 基 準	測 定 箇 所	摘 要
施工延長40m（測点間隔25mの場合は50m）につき1ヶ所、延長40m（又は50m）以下のものは1施工箇所につき2ヶ所。 「3次元計測技術を用いた出来形管理要領（案）」の規定による測点の管理方法を用いることができる。		3-2-4-3
全数について杭中心で測定。 「3次元計測技術を用いた出来形管理要領（案）」に基づき出来形管理を実施する場合は、同要領に規定する計測精度・計測密度を満たす計測方法により出来形管理を実施することができる。	$d = \sqrt{x^2 + y^2}$ 	3-2-4-4
全数について杭中心で測定。	$d = \sqrt{x^2 + y^2}$ 	3-2-4-4
全数について杭中心で測定。 「3次元計測技術を用いた出来形管理要領（案）」に基づき出来形管理を実施する場合は、同要領に規定する計測精度・計測密度を満たす計測方法により出来形管理を実施することができる。	$d = \sqrt{x^2 + y^2}$ 	3-2-4-5

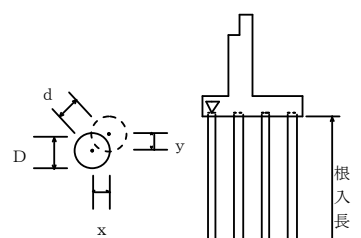
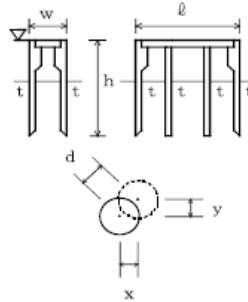
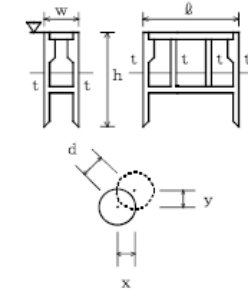
出来形管理基準及び規格値 第3編 土木工事共通編

編	章	節	条	枝番	工 種	測 定 項 目	規 格 値
3 土 木 工 事 共 通 編	2 一 般 施 工	4 基 礎 工	6		深礎工	基 準 高 ∇	● ± 50
						根 入 長	設計値以上
						偏 心 量 d	150 以内
						傾 斜	1/50 以内
						基 礎 径 D	設計径（公称径）以上※
3 土 木 工 事 共 通 編	2 一 般 施 工	4 基 礎 工	7		オープンケーソン基礎工	基 準 高 ∇	● ± 100
						ケーソンの長さ ℓ	● -50
						ケーソンの幅 w	● -50
						ケーソンの高さ h	● -100
						ケーソンの壁厚 t	● -20
						偏 心 量 d	●300 以内
3 土 木 工 事 共 通 編	2 一 般 施 工	4 基 礎 工	8		ニューマチックケーソン基礎工	基 準 高 ∇	● ± 100
						ケーソンの長さ ℓ	● -50
						ケーソンの幅 w	● -50
						ケーソンの高さ h	● -100
						ケーソンの壁厚 t	● -20
						偏 心 量 d	●300 以内

●：出来形管理図表を作成する。

△：設計図等を使用し設計寸法と比較対照出来るように整理

単位：mm

測 定 基 準	測 定 箇 所	摘 要
全数について杭中心で測定。	$d = \sqrt{x^2 + y^2}$ 	3-2-4-6
壁厚、幅、高さ、長さ、偏心量については各打設ロットごとに測定。	$d = \sqrt{x^2 + y^2}$ 	3-2-4-7
壁厚、幅、高さ、長さ、偏心量については各打設ロットごとに測定。	$d = \sqrt{x^2 + y^2}$ 	3-2-4-8

出来形管理基準及び規格値 第3編 土木工事共通編

編	章	節	条	枝番	工 種	測 定 項 目	規 格 値
3	2	4	9		鋼管矢板基礎工	基 準 高 ▽	●±100
						根 入 長	設計値以上
						偏 心 量 d	●300 以内
3	2	5	3	1	コンクリートブロック工 (コンクリートブロック積) (コンクリートブロック張り)	基 準 高 ▽	路肩構造物 ●±30 その他 ●±50
						法 長 ℓ	ℓ < 3m ●△ -50 ℓ ≥ 3m ●△ -100
						厚 さ (ブロック積張) t ₁	●-50
						厚 さ (裏込) t ₂	●-50
						延 長 L	△-200
3	2	5	3	2	コンクリートブロック工 (連節ブロック張り)	基 準 高 ▽	●±50
						法 長 ℓ	△-100
						延 長 L ₁ , L ₂	△-200

●：出来形管理図表を作成する。

△：設計図等を使用し設計寸法と比較対照出来るように整理

単位：mm

測 定 基 準	測 定 箇 所	摘 要
基準高は、全数を測定。 偏心量は、1基ごとに測定。	$d = \sqrt{x^2 + y^2}$	3-2-4-9
施工延長 40m (測点間隔 25m の場合は 50m) につき 1ヶ所、延長 40m (又は 50m) 以下のものは 1 施工箇所につき 2ヶ所。厚さは上端部及び下端部の 2ヶ所を測定。 「3 次元計測技術を用いた出来形管理要領 (案)」の規定による測点の管理方法を用いることができる。		3-2-5-3
施工延長 40m (測点間隔 25m の場合は 50m) につき 1ヶ所、延長 40m (又は 50m) 以下のものは 1 施工箇所につき 2ヶ所。 「3 次元計測技術を用いた出来形管理要領 (案)」の規定による測点の管理方法を用いることができる。		3-2-5-3

出来形管理基準及び規格値 第3編 土木工事共通編

編	章	節	条	枝番	工 種	測 定 項 目	規 格 値
3 土木工事共通編	2 一般施工	5 石・ブロック積(張)工	3	3	コンクリートブロック工 (天端保護ブロック)	基準高 ∇	● ± 50
						幅 w	-100
						延長 L	$\triangle -200$
3 土木工事共通編	2 一般施工	5 石・ブロック積(張)工	4		緑化ブロック工	基準高 ∇	路肩構造物 ● ± 30 その他 ● ± 50
						法長 l	$l < 3m$ ● $\triangle -50$
							$l \geq 3m$ ● $\triangle -100$
						厚さ(ブロック) t_1	●-50
						厚さ(裏込) t_2	●-50
						延長 L	$\triangle -200$
						3 土木工事共通編	2 一般施工
法長 l	$l < 3m$ ● $\triangle -50$						
	$l \geq 3m$ ● $\triangle -100$						
厚さ(石積・張) t_1	●-50						
厚さ(裏込) t_2	●-50						
延長 L	$\triangle -200$						

●：出来形管理図表を作成する。

\triangle ：設計図等を使用し設計寸法と比較対照出来るように整理

単位：mm

測 定 基 準	測 定 箇 所	摘 要
<p>施工延長40m(測点間隔25mの場合は50m)につき1ヶ所、延長40m(又は50m)以下のものは1施工箇所につき2ヶ所。 「3次元計測技術を用いた出来形管理要領(案)」の規定による測点の管理方法を用いることができる。</p>		3-2-5-3
<p>施工延長40m(測点間隔25mの場合は50m)につき1ヶ所、延長40m(又は50m)以下のものは1施工箇所につき2ヶ所。厚さは上端部及び下端部の2ヶ所を測定。 「3次元計測技術を用いた出来形管理要領(案)」の規定による測点の管理方法を用いることができる。</p>		3-2-5-4
<p>施工延長40m(測点間隔25mの場合は50m)につき1ヶ所、延長40m(又は50m)以下のものは1施工箇所につき2ヶ所。厚さは上端部及び下端部の2ヶ所を測定。 「3次元計測技術を用いた出来形管理要領(案)」の規定による測点の管理方法を用いることができる。</p>		3-2-5-5

出来形管理基準及び規格値 第3編 土木工事共通編

編	章	節	条	枝番	工 種	測定項目	規 格 値			
3 土 木 工 事 共 通 編	2 一 般 施 工	6 一 般 舗 装 工	6	4	橋面防水工（シート系床版防水工）	シートの重ね幅	-20～+50			
3 土 木 工 事 共 通 編	2 一 般 施 工	6 一 般 舗 装 工	7	1	アスファルト舗装工 (下層路盤工)	基準高▽	●±40	●±50	—	—
						厚 さ	●-45	●-15	-15	
						幅	●△-50	—	—	

●：出来形管理図表を作成する。

△：設計図等を使用し設計寸法と比較対照出来るように整理

単位：mm

測 定 基 準	測 定 箇 所	摘 要
	標準重ね幅 100 mmに対し、1 施工箇所毎に目視と測定により全面を確認	3-2-6-6-4
基準高は延長 40m毎に 1 ヶ所の割とし、道路中心線および端部で測定。厚さは各車線 200m毎に 1 ヶ所を掘り起こして測定。ただし、1 施工箇所あたり最低 3 ヶ所とする。幅は、延長 80m毎に 1 ヶ所の割に測定。 「3次元計測技術を用いた出来形管理要領（案）」の規定による測点の管理方法を用いることができる。	工事規模の考え方 中規模以上の工事とは、管理図等を描いた上での管理が可能な工事をいい、舗装施工面積が10,000㎡以上、あるいは使用する基層及び表層用混合物の総使用量が3,000t以上の場合が該当する。 小規模工事とは、中規模以上の工事より規模は小さいものの、管理結果を施工管理に反映できる規模の工事をいい、同一工種の施工が数日連続する場合で、次のいずれかに該当するものをいう。 ①施工面積が2,000㎡以上10,000㎡未満 ②使用する基層及び表層用混合物の総使用量が500t以上3,000t未満 厚さは、個々の測定値が10個に9個以上の割合で規格値を満足しなければならないとともに、10個の測定値の平均値（ X_{10} ）について満足しなければならない。ただし、厚さのデータ数が10個未満の場合は測定値の平均値は適用しない。	3-2-6-7

出来形管理基準及び規格値 第3編 土木工事共通編

編	章	節	条	枝番	工 種	測定項目	規 格 値			
							個々の測定値 (X)		10個の測定値の平均 (X ₁₀) *面管理の場合は測定値の平均	
							中規模以上	小規模以下	中規模以上	小規模以下
3	2	6	7	2	アスファルト舗装工 (下層路盤工) (面管理の場合)	基準高▽	±90	±90	+40 -15	+50 -15
						厚さあるいは標高較差	±90	±90	+40 -15	+50 -15

●：出来形管理図表を作成する。

△：設計図等を使用し設計寸法と比較対照出来るように整理

単位：mm

測 定 基 準	測 定 箇 所	摘 要
<p>1. 3次元データによる出来形管理において「3次元計測技術を用いた出来形管理要領(案)」に基づき出来形管理を実施する場合、その他本基準に規定する計測精度・計測密度を満たす計測方法により出来形管理を実施する場合に適用する。</p> <p>2. 個々の計測値の規格値には計測精度として±10mmが含まれている。</p> <p>3. 計測は設計幅員の内側全面とし、全ての点で標高値を算出する。計測密度は1点/m²(平面投影面積当たり)以上とする。</p> <p>4. 厚さは、直下層の標高値と当該層の標高値との差で算出する。</p> <p>5. 厚さを標高較差として評価する場合は、直下層の目標高さ+直下層の標高較差平均値+設計厚さから求まる高さとの差とする。この場合、基準高の評価は省略する。</p>	<p>工事規模の考え方 中規模以上の工事とは、管理図等を描いた上での管理が可能な工事をいい、舗装施工面積が10,000m²以上、あるいは使用する基層及び表層用混合物の総使用量が3,000t以上の場合が該当する。</p> <p>小規模工事とは、中規模以上の工事より規模は小さいものの、管理結果を施工管理に反映できる規模の工事をいい、同一工種の施工が数日連続する場合で、次のいずれかに該当するものをいう。</p> <p>①施工面積が2,000m²以上10,000m²未満 ②使用する基層及び表層用混合物の総使用量が500t以上3,000t未満</p>	3-2-6-7

出来形管理基準及び規格値 第3編 土木工事共通編

編	章	節	条	枝番	工 種	測定項目	規 格 値			
							個々の測定値 (X)		10個の測定値の平均 (X ₁₀) *面管理の場合は測定値の平均	
							中規模以上	小規模以下	中規模以上	小規模以下
3	2	6	7	3	アスファルト舗装工 (上層路盤工) 粒度調整路盤工	厚 さ	●-25	●-30	●-8	-10
						幅	●△-50		—	—

●：出来形管理図表を作成する。

△：設計図等を使用し設計寸法と比較対照出来るように整理

単位：mm

測 定 基 準	測 定 箇 所	摘 要
幅は、延長 80m毎に 1ヶ所の割とし、厚さは各車線 200m毎に 1ヶ所を掘り起こして測定。ただし、1 施工箇所あたり最低 3ヶ所とする。 「3 次元計測技術を用いた出来形管理要領（案）」の規定による測点の管理方法を用いることができる。	工事規模の考え方 中規模以上の工事とは、管理図等を描いた上での管理が可能な工事をいい、舗装施工面積が 10,000 m ² 以上、あるいは使用する基層及び表層用混合物の総使用量が 3,000t 以上の場合が該当する。 小規模工事とは、中規模以上の工事より規模は小さいものの、管理結果を施工管理に反映できる規模の工事をいい、同一工種の施工が数日連続する場合で、次のいずれかに該当するものをいう。 ①施工面積が 2,000 m ² 以上 10,000m ² 未満 ②使用する基層及び表層用混合物の総使用量が 500t 以上 3,000t 未満 厚さは、個々の測定値が 10個に 9個以上の割合で規格値を満足しなければならないとともに、10個の測定値の平均値 (X ₁₀) について満足しなければならない。ただし、厚さのデータ数が 10 個未満の場合は測定値の平均値は適用しない。	3-2-6-7

出来形管理基準及び規格値 第3編 土木工事共通編

編	章	節	条	枝番	工 種	測定項目	規 格 値			
							個々の測定値 (X)		10個の測定値の平均 (X ₁₀) *面管理の場合は測定値の平均	
							中規模以上	小規模以下	中規模以上	小規模以下
3	2	6	7	4	アスファルト舗装工 (上層路盤工) 粒度調整路盤工 (面管理の場合)	厚さあるいは標高較差	-54	-63	-8	-10

●：出来形管理図表を作成する。

△：設計図等を使用し設計寸法と比較対照出来るように整理

単位：mm

測 定 基 準	測 定 箇 所	摘 要
<p>1. 3次元データによる出来形管理において「3次元計測技術を用いた出来形管理要領(案)」に基づき出来形管理を実施する場合、その他本基準に規定する計測精度・計測密度を満たす計測方法により出来形管理を実施する場合に適用する。</p> <p>2. 個々の計測値の規格値には計測精度として±10mmが含まれている。</p> <p>3. 計測は設計幅員の内側全面とし、全ての点で標高値を算出する。計測密度は1点/m²(平面投影面積当たり)以上とする。</p> <p>4. 厚さは、直下層の標高値と当該層の標高値との差で算出する。</p> <p>5. 厚さを標高較差として評価する場合は、直下層の目標高さ+直下層の標高較差平均値+設計厚さから求まる高さとの差とする。</p>	<p>工事規模の考え方 中規模以上の工事とは、管理図等を描いた上での管理が可能な工事をいい、舗装施工面積が10,000m²以上、あるいは使用する基層及び表層用混合物の総使用量が3,000t以上の場合が該当する。</p> <p>小規模工事とは、中規模以上の工事より規模は小さいものの、管理結果を施工管理に反映できる規模の工事をいい、同一工種の施工が数日連続する場合で、次のいずれかに該当するものをいう。</p> <p>①施工面積が2,000m²以上10,000m²未満 ②使用する基層及び表層用混合物の総使用量が500t以上3,000t未満</p>	3-2-6-7

出来形管理基準及び規格値 第3編 土木工事共通編

編	章	節	条	枝番	工 種	測定項目	規 格 値			
							個々の測定値 (X)		10個の測定値の平均 (X ₁₀) *面管理の場合は測定値の平均	
							中規模以上	小規模以下	中規模以上	小規模以下
3	2	6	7	5	アスファルト舗装工 (上層路盤工) セメント(石灰) 安定処理工	厚 さ	-25	-30	-8	-10
						幅	-50	-50	—	—

●：出来形管理図表を作成する。

△：設計図等を使用し設計寸法と比較対照出来るように整理

単位：mm

測 定 基 準	測 定 箇 所	摘 要
<p>幅は、延長 80m毎に 1ヶ所の割とし、厚さは、1,000 m²に 1 個の割でコアーを採取もしくは掘り起こして測定。ただし、1 施工箇所あたり最低 3ヶ所とする。</p> <p>「3 次元計測技術を用いた出来形管理要領(案)」の規定による測点の管理方法を用いることができる。</p>	<p>工事規模の考え方 中規模以上の工事とは、管理図等を描いた上での管理が可能な工事をいい、舗装施工面積が 10,000 m²以上、あるいは使用する基層及び表層用混合物の総使用量が 3,000t 以上の場合が該当する。 小規模工事とは、中規模以上の工事より規模は小さいものの、管理結果を施工管理に反映できる規模の工事をいい、同一工種の施工が数日連続する場合で、次のいずれかに該当するものをいう。 ①施工面積が 2,000 m²以上 10,000m² 未満 ②使用する基層及び表層用混合物の総使用量が 500t 以上 3,000t 未満 厚さは、個々の測定値が 10 個に 9 個以上の割合で規格値を満足しなければならないとともに、10 個の測定値の平均値 (X₁₀) について満足しなければならない。ただし、厚さのデータ数が 10 個未満の場合は測定値の平均値は適用しない。</p> <p>コアー採取について 橋面舗装等でコアー採取により床版等に損傷を与える恐れのある場合は、他の方法によることが出来る。</p>	3-2-6-7

出来形管理基準及び規格値 第3編 土木工事共通編

編	章	節	条	枝番	工 種	測定項目	規 格 値			
							個々の測定値 (X)		10個の測定値の平均 (X ₁₀) *面管理の場合は測定値の平均	
							中規模以上	小規模以下	中規模以上	小規模以下
3	2	6	7	6	アスファルト舗装工 (上層路盤工) セメント(石灰)安定処理工 (面管理の場合)	厚さあるいは標高較差	-54	-63	-8	-10

●：出来形管理図表を作成する。

△：設計図等を使用し設計寸法と比較対照出来るように整理

単位：mm

測 定 基 準	測 定 箇 所	摘 要
<p>1. 3次元データによる出来形管理において「3次元計測技術を用いた出来形管理要領(案)」に基づき出来形管理を実施する場合、その他本基準に規定する計測精度・計測密度を満たす計測方法により出来形管理を実施する場合に適用する。</p> <p>2. 個々の計測値の規格値には計測精度として±10mmが含まれている。</p> <p>3. 計測は設計幅員の内側全面とし、全ての点で標高値を算出する。計測密度は1点/m²(平面投影面積当たり)以上とする。</p> <p>4. 厚さは、直下層の標高値と当該層の標高値との差で算出する。</p> <p>5. 厚さを標高較差として評価する場合は、直下層の目標高さ+直下層の標高較差平均値+設計厚さから求まる高さとの差とする。</p>	<p>工事規模の考え方 中規模以上の工事とは、管理図等を描いた上での管理が可能な工事をいい、舗装施工面積が10,000m²以上、あるいは使用する基層及び表層用混合物の総使用量が3,000t以上の場合が該当する。</p> <p>小規模工事とは、中規模以上の工事より規模は小さいものの、管理結果を施工管理に反映できる規模の工事をいい、同一工種の施工が数日連続する場合で、次のいずれかに該当するものをいう。</p> <p>①施工面積が2,000m²以上10,000m²未満 ②使用する基層及び表層用混合物の総使用量が500t以上3,000t未満</p>	3-2-6-7

出来形管理基準及び規格値 第3編 土木工事共通編

編	章	節	条	枝番	工 種	測定項目	規 格 値			
							個々の測定値 (X)		10個の測定値の平均 (X ₁₀) *面管理の場合は測定値の平均	
							中規模以上	小規模以下	中規模以上	小規模以下
3	2	6	7	7	アスファルト舗装工 (加熱アスファルト安定処理工)	厚 さ	●-15	●-20	●-5	-7
						幅	●△-50		—	—

●：出来形管理図表を作成する。

△：設計図等を使用し設計寸法と比較対照出来るように整理

単位：mm

測 定 基 準	測 定 箇 所	摘 要
<p>幅は、延長 80m毎に 1ヶ所の割とし、厚さは、1,000 m²に 1 個の割でコアーを採取して測定。</p> <p>「3次元計測技術を用いた出来形管理要領(案)」の規定による測点の管理方法を用いることができる。</p>	<p>工事規模の考え方 中規模以上の工事とは、管理図等を描いた上での管理が可能な工事をいい、舗装施工面積が 10,000 m²以上、あるいは使用する基層及び表層用混合物の総使用量が 3,000t 以上の場合が該当する。 小規模工事とは、中規模以上の工事より規模は小さいものの、管理結果を施工管理に反映できる規模の工事をいい、同一工種の施工が数日連続する場合で、次のいずれかに該当するものをいう。 ①施工面積が 2,000 m²以上 10,000m² 未満 ②使用する基層及び表層用混合物の総使用量が 500t 以上 3,000t 未満 厚さは、個々の測定値が 10 個に 9 個以上の割合で規格値を満足しなければならないとともに、10 個の測定値の平均値 (X₁₀) について満足しなければならない。ただし、厚さのデータ数が 10 個未満の場合は測定値の平均値は適用しない。</p> <p>コアー採取について 橋面舗装等でコアー採取により床版等に損傷を与える恐れのある場合は、他の方法によることが出来る。</p>	3-2-6-7

出来形管理基準及び規格値 第3編 土木工事共通編

編	章	節	条	枝番	工 種	測定項目	規 格 値			
							個々の測定値 (X)		10個の測定値の平均 (X ₁₀) *面管理の場合は測定値の平均	
							中規模以上	小規模以下	中規模以上	小規模以下
3	2	6	7	8	アスファルト舗装工 (加熱アスファルト安定処理工) (面管理の場合)	厚さあるいは標高較差	-36	-45	-5	-7

●：出来形管理図表を作成する。

△：設計図等を使用し設計寸法と比較対照出来るように整理

単位：mm

測 定 基 準	測 定 箇 所	摘 要
<p>1. 3次元データによる出来形管理において「3次元計測技術を用いた出来形管理要領(案)」に基づき出来形管理を実施する場合、その他本基準に規定する計測精度・計測密度を満たす計測方法により出来形管理を実施する場合に適用する。</p> <p>2. 個々の計測値の規格値には計測精度として±10mmが含まれている。</p> <p>3. 計測は設計幅員の内側全面とし、全ての点で標高値を算出する。計測密度は1点/m²(平面投影面積当たり)以上とする。</p> <p>4. 厚さは、直下層の標高値と当該層の標高値との差で算出する。</p> <p>5. 厚さを標高較差として評価する場合は、直下層の目標高さ+直下層の標高較差平均値+設計厚さから求まる高さとの差とする。</p>	<p>工事規模の考え方 中規模以上の工事とは、管理図等を描いた上での管理が可能な工事をいい、舗装施工面積が10,000m²以上、あるいは使用する基層及び表層用混合物の総使用量が3,000t以上の場合が該当する。 小規模工事とは、中規模以上の工事より規模は小さいものの、管理結果を施工管理に反映できる規模の工事をいい、同一工種の施工が数日連続する場合で、次のいずれかに該当するものをいう。 ①施工面積が2,000m²以上10,000m²未満 ②使用する基層及び表層用混合物の総使用量が500t以上3,000t未満</p>	3-2-6-7

出来形管理基準及び規格値 第3編 土木工事共通編

編	章	節	条	枝番	工 種	測定項目	規 格 値			
							個々の測定値 (X)		10個の測定値の平均 (X ₁₀) *面管理の場合は測定値の平均	
							中規模以上	小規模以下	中規模以上	小規模以下
3	2	6	7	9	アスファルト舗装工 (基層工)	厚 さ	●-9	●-12	●-3	-4
						幅	●△-25		—	—

●：出来形管理図表を作成する。

△：設計図等を使用し設計寸法と比較対照出来るように整理

単位：mm

測 定 基 準	測 定 箇 所	摘 要
		<p>幅は、延長 80m毎に1ヶ所の割とし、厚さは、1,000 m²に1個の割でコアーを採取して測定。</p> <p>「3次元計測技術を用いた出来形管理要領(案)」の規定による測点の管理方法を用いることができる。</p> <p>工事規模の考え方 中規模以上の工事とは、管理図等を描いた上での管理が可能な工事をいい、舗装施工面積が10,000 m²以上、あるいは使用する基層及び表層用混合物の総使用量が3,000t以上の場合が該当する。 小規模工事とは、中規模以上の工事より規模は小さいものの、管理結果を施工管理に反映できる規模の工事をいい、同一工種の施工が数日連続する場合で、次のいずれかに該当するものをいう。 ①施工面積が2,000 m²以上10,000m²未満 ②使用する基層及び表層用混合物の総使用量が500t以上3,000t未満 厚さは、個々の測定値が10個に9個以上の割合で規格値を満足しなければならないとともに、10個の測定値の平均値(X₁₀)について満足しなければならない。ただし、厚さのデータ数が10個未満の場合は測定値の平均値は適用しない。</p> <p>コアー採取について 橋面舗装等でコアー採取により床版等に損傷を与える恐れのある場合は、他の方法によることが出来る。</p>

出来形管理基準及び規格値 第3編 土木工事共通編

編	章	節	条	枝番	工 種	測定項目	規 格 値			
							個々の測定値 (X)		10個の測定値の平均 (X ₁₀) *面管理の場合は測定値の平均	
							中規模以上	小規模以下	中規模以上	小規模以下
3	2	6	7	10	アスファルト舗装工 (基層工) (面管理の場合)	厚さあるいは標高較差	-20	-25	-3	-4

●：出来形管理図表を作成する。

△：設計図等を使用し設計寸法と比較対照出来るように整理

単位：mm

測 定 基 準	測 定 箇 所	摘 要
<p>1. 3次元データによる出来形管理において「3次元計測技術を用いた出来形管理要領(案)」に基づき出来形管理を実施する場合、その他本基準に規定する計測精度・計測密度を満たす計測方法により出来形管理を実施する場合に適用する。</p> <p>2. 個々の計測値の規格値には計測精度として±4mmが含まれている。</p> <p>3. 計測は設計幅員の内側全面とし、全ての点で標高値を算出する。計測密度は1点/m²(平面投影面積当たり)以上とする。</p> <p>4. 厚さは、直下層の標高値と当該層の標高値との差で算出する。</p> <p>5. 厚さを標高較差として評価する場合は、直下層の目標高さ+直下層の標高較差平均値+設計厚さから求まる高さとの差とする。</p>	<p>工事規模の考え方 中規模以上の工事とは、管理図等を描いた上での管理が可能な工事をいい、舗装施工面積が10,000m²以上、あるいは使用する基層及び表層用混合物の総使用量が3,000t以上の場合が該当する。</p> <p>小規模工事とは、中規模以上の工事より規模は小さいものの、管理結果を施工管理に反映できる規模の工事をいい、同一工種の施工が数日連続する場合で、次のいずれかに該当するものをいう。</p> <p>①施工面積が2,000m²以上10,000m²未満 ②使用する基層及び表層用混合物の総使用量が500t以上3,000t未満</p>	3-2-6-7

出来形管理基準及び規格値 第3編 土木工事共通編

編	章	節	条	枝番	工 種	測定項目	規 格 値			
							個々の測定値 (X)		10個の測定値の平均 (X ₁₀) *面管理の場合は測定値の平均	
							中規模以上	小規模以下	中規模以上	小規模以下
3 土 木 工 事 共 通 編 通 編	2 一 般 施 工	6 一 般 舗 装 工	7	11	アスファルト舗装工 (表層工)	基準高▽	●±30			
						厚 さ	●-7	●-9	●-2	-3
						幅	●△-25		—	—
						平 坦 性	—		3mプロフィールメーター(σ)2.4mm以下直読式(足付き) (σ)1.75mm以下	

●：出来形管理図表を作成する。

△：設計図等を使用し設計寸法と比較対照出来るように整理

単位：mm

測 定 基 準	測 定 箇 所	摘 要
<p>基準高は延長 40m 毎に 1ヶ所の割合とし、道路中心線及び端部で測定 幅は、延長 80m毎に 1ヶ所の割合とし、厚さは、1,000 m²に 1 個の割でコアーを採取して測定。 ただし、1 施工箇所あたり最低 3ヶ所とする。</p> <p>「3 次元計測技術を用いた出来形管理要領(案)」の規定による測点の管理方法を用いることができる。</p>	<p>工事規模の考え方 中規模以上の工事とは、管理図等を描いた上での管理が可能な工事をいい、舗装施工面積が 10,000 m²以上、あるいは使用する基層及び表層用混合物の総使用量が 3,000t 以上の場合が該当する。 小規模工事とは、中規模以上の工事より規模は小さいものの、管理結果を施工管理に反映できる規模の工事をいい、同一工種の施工が数日連続する場合で、次のいずれかに該当するものをいう。 ①施工面積が 2,000 m²以上 10,000m² 未満 ②使用する基層及び表層用混合物の総使用量が 500t 以上 3,000t 未満 厚さは、個々の測定値が 10 個に 9 個以上の割合で規格値を満足しなければならないとともに、10 個の測定値の平均値 (X₁₀) について満足しなければならない。ただし、厚さのデータ数が 10 個未満の場合は測定値の平均値は適用しない。</p> <p>コアー採取について 橋面舗装等でコアー採取により床版等に損傷を与える恐れのある場合は、他の方法によることが出来る。</p> <p>維持工事においては、平坦性の項目を省略することが出来る。</p>	3-2-6-7

出来形管理基準及び規格値 第3編 土木工事共通編

編	章	節	条	枝番	工 種	測定項目	規 格 値			
							個々の測定値 (X)		10個の測定値の平均 (X ₁₀) *面管理の場合は測定値の平均	
							中規模以上	小規模以下	中規模以上	小規模以下
3	2	6	7	12	アスファルト舗装工 (表層工) (面管理の場合)	厚さあるいは標高較差	-17	-20	-2	-3
						平坦性	-		3mプロファイルメーター(σ)2.4mm以下 直読式(足付き)(σ)1.75mm以下	

●：出来形管理図表を作成する。

△：設計図等を使用し設計寸法と比較対照出来るように整理

単位：mm

測 定 基 準	測 定 箇 所	摘 要
<p>1. 3次元データによる出来形管理において「3次元計測技術を用いた出来形管理要領(案)」に基づき出来形管理を実施する場合、その他本基準に規定する計測精度・計測密度を満たす計測方法により出来形管理を実施する場合に適用する。</p> <p>2. 個々の計測値の規格値には計測精度として±4mmが含まれている。</p> <p>3. 計測は設計幅員の内側全面とし、全ての点で標高値を算出する。計測密度は1点/m²(平面投影面積当たり)以上とする。</p> <p>4. 厚さは、直下層の標高値と当該層の標高値との差で算出する。</p> <p>5. 厚さを標高較差として評価する場合は、直下層の目標高さ+直下層の標高較差平均値+設計厚さから求まる高さとの差とする。</p>	<p>工事規模の考え方 中規模以上の工事とは、管理図等を描いた上での管理が可能な工事をいい、舗装施工面積が10,000m²以上、あるいは使用する基層及び表層用混合物の総使用量が3,000t以上の場合が該当する。</p> <p>小規模工事とは、中規模以上の工事より規模は小さいものの、管理結果を施工管理に反映できる規模の工事をいい、同一工種の施工が数日連続する場合で、次のいずれかに該当するものをいう。</p> <p>①施工面積が2,000m²以上10,000m²未満 ②使用する基層及び表層用混合物の総使用量が500t以上3,000t未満</p> <p>維持工事においては、平坦性の項目を省略することが出来る。</p>	3-2-6-7

出来形管理基準及び規格値 第3編 土木工事共通編

編	章	節	条	枝番	工 種	測定項目	規 格 値			
							個々の測定値 (X)		10個の測定値の平均 (X ₁₀) *面管理の場合は測定値の平均	
							中規模以上	小規模以下	中規模以上	小規模以下
3	2	6	8	1	半たわみ性舗装工 (下層路盤工)	基準高▽	●±40	●±50	—	—
						厚 さ	●-45	●-15	-15	
						幅	●△-50	—	—	

●：出来形管理図表を作成する。

△：設計図等を使用し設計寸法と比較対照出来るように整理

単位：mm

測 定 基 準	測 定 箇 所	摘 要
<p>基準高は延長 40m毎に 1ヶ所の割とし、道路中心線及び端部で測定。 厚さは各車線 200m毎に 1ヶ所を掘り起こして測定。ただし、1 施工箇所あたり最低 3ヶ所とする。 幅は、延長 80m毎に 1ヶ所の割に測定。</p> <p>「3 次元計測技術を用いた出来形管理要領（案）」の規定による測点の管理方法を用いることができる。</p>	<p>工事規模の考え方 中規模以上の工事とは、管理図等を描いた上での管理が可能な工事をいい、基層及び表層用混合物の総使用量が 3,000t 以上の場合が該当する。 小規模工事とは、中規模以上の工事より規模は小さいものの、管理結果を施工管理に反映できる規模の工事をいい、同一工種の施工が数日連続する場合は、該当する。 厚さは、個々の測定値が 10 個に 9 個以上の割合で規格値を満足しなければならないとともに、10 個の測定値の平均値 (X₁₀) について満足しなければならない。ただし、厚さのデータ数が 10 個未満の場合は測定値の平均値は適用しない。</p>	3-2-6-8

出来形管理基準及び規格値 第3編 土木工事共通編

編	章	節	条	枝番	工 種	測定項目	規 格 値			
							個々の測定値 (X)		10個の測定値の平均 (X ₁₀) *面管理の場合は測定値の平均	
							中規模以上	小規模以下	中規模以上	小規模以下
3 土 木 工 事 共 通 編	2 一 般 施 工	6 一 般 舗 装 工	8	2	半たわみ性舗装工 (下層路盤工) (面管理の場合)	基準高▽	±90	±90	+40 -15	+50 -15
						厚さあるいは標高較差	±90	±90	+40 -15	+50 -15

●：出来形管理図表を作成する。

△：設計図等を使用し設計寸法と比較対照出来るように整理

単位：mm

測 定 基 準	測 定 箇 所	摘 要
<p>1. 3次元データによる出来形管理において「3次元計測技術を用いた出来形管理要領(案)」に基づき出来形管理を実施する場合、その他本基準に規定する計測精度・計測密度を満たす計測方法により出来形管理を実施する場合に適用する。</p> <p>2. 個々の計測値の規格値には計測精度として±10mmが含まれている。</p> <p>3. 計測は設計幅員の内側全面とし、全ての点で標高値を算出する。計測密度は1点/m²(平面投影面積当たり)以上とする。</p> <p>4. 厚さは、直下層の標高値と当該層の標高値との差で算出する。</p> <p>5. 厚さを標高較差として評価する場合は、直下層の目標高さ+直下層の標高較差平均値+設計厚さから求まる高さとの差とする。この場合、基準高はの評価は省略する。</p>	<p>工事規模の考え方 中規模以上の工事とは、管理図等を描いた上での管理が可能な工事をいい、基層及び表層用混合物の総使用量が3,000t以上の場合が該当する。 小規模工事とは、中規模以上の工事より規模は小さいものの、管理結果を施工管理に反映できる規模の工事をいい、同一工種の施工が数日連続する場合が該当する。</p>	3-2-6-8

出来形管理基準及び規格値 第3編 土木工事共通編

編	章	節	条	枝番	工 種	測定項目	規 格 値			
							個々の測定値 (X)		10個の測定値の平均 (X ₁₀) *面管理の場合は測定値の平均	
							中規模以上	小規模以下	中規模以上	小規模以下
3	2	6	8	3	半たわみ性舗装工 (上層路盤工) 粒度調整路盤工	厚 さ	●-25	●-30	●-8	-10
						幅	●△-50		—	—

●：出来形管理図表を作成する。

△：設計図等を使用し設計寸法と比較対照出来るように整理

単位：mm

測 定 基 準	測 定 箇 所	摘 要
幅は、延長80m毎に1ヶ所の割とし、厚さは、各車線200m毎に1ヶ所を掘り起こして測定。ただし、1施工箇所あたり最低3ヶ所とする。 「3次元計測技術を用いた出来形管理要領(案)」の規定による測定の管理方法を用いることができる。	工事規模の考え方 中規模以上の工事とは、管理図等を描いた上での管理が可能な工事をいい、基層及び表層用混合物の総使用量が3,000t以上の場合が該当する。 小規模工事とは、中規模以上の工事より規模は小さいものの、管理結果を施工管理に反映できる規模の工事をいい、同一工種の施工が数日連続する場合は、該当する。 厚さは、個々の測定値が10個に9個以上の割合で規格値を満足しなければならないとともに、10個の測定値の平均値(X ₁₀)について満足しなければならない。ただし、厚さのデータ数が10個未満の場合は測定値の平均値は適用しない。	3-2-6-8

出来形管理基準及び規格値 第3編 土木工事共通編

編	章	節	条	枝番	工 種	測定項目	規 格 値			
							個々の測定値 (X)		10個の測定値の平均 (X ₁₀) *面管理の場合は測定値の平均	
							中規模以上	小規模以下	中規模以上	小規模以下
3	2	6	8	4	半たわみ性舗装工 (上層路盤工) 粒度調整路盤工 (面管理の場合)	厚さあるいは標高較差	-54	-63	-8	-10

●：出来形管理図表を作成する。

△：設計図等を使用し設計寸法と比較対照出来るように整理

単位：mm

測 定 基 準	測 定 箇 所	摘 要
<p>1. 3次元データによる出来形管理において「3次元計測技術を用いた出来形管理要領(案)」に基づき出来形管理を実施する場合、その他本基準に規定する計測精度・計測密度を満たす計測方法により出来形管理を実施する場合に適用する。</p> <p>2. 個々の計測値の規格値には計測精度として±10mmが含まれている。</p> <p>3. 計測は設計幅員の内側全面とし、全ての点で標高値を算出する。計測密度は1点/m²(平面投影面積当たり)以上とする。</p> <p>4. 厚さは、直下層の標高値と当該層の標高値との差で算出する。</p> <p>5. 厚さを標高較差として評価する場合は、直下層の目標高さ+直下層の標高較差平均値+設計厚さから求まる高さとの差とする。</p>	<p>工事規模の考え方 中規模以上の工事とは、管理図等を描いた上での管理が可能な工事をいい、基層及び表層用混合物の総使用量が3,000t以上の場合が該当する。 小規模工事とは、中規模以上の工事より規模は小さいものの、管理結果を施工管理に反映できる規模の工事をいい、同一工種の施工が数日連続する場合が該当する。</p>	3-2-6-8

出来形管理基準及び規格値 第3編 土木工事共通編

編	章	節	条	枝番	工 種	測定項目	規 格 値			
							個々の測定値 (X)		10個の測定値の平均 (X ₁₀) *面管理の場合は測定値の平均	
							中規模以上	小規模以下	中規模以上	小規模以下
3	2	6	8	5	半たわみ性舗装工 (上層路盤工) セメント(石灰)安定処理工	厚 さ	-25	-30	-8	-10
						幅	-50		—	—

●：出来形管理図表を作成する。

△：設計図等を使用し設計寸法と比較対照出来るように整理

単位：mm

測 定 基 準	測 定 箇 所	摘 要
		3-2-6-8

幅は、延長80m毎に1箇所の割とし、厚さは、1000㎡に1個の割でコアを採取もしくは掘り起こして測定。ただし、1施工箇所あたり最低3ヶ所とする。

「3次元計測技術を用いた出来形管理要領(案)」の規定による測点の管理方法を用いることができる。

工事規模の考え方
中規模以上の工事とは、管理図等を描いた上での管理が可能な工事をいい、基層及び表層用混合物の総使用量が3,000t以上の場合が該当する。
小規模工事とは、中規模以上の工事より規模は小さいものの、管理結果を施工管理に反映できる規模の工事をいい、同一工種の施工が数日連続する場合は、該当する。
厚さは、個々の測定値が10個に9個以上の割合で規格値を満足しなければならないとともに、10個の測定値の平均値(X₁₀)について満足しなければならない。ただし、厚さのデータ数が10個未満の場合は測定値の平均値は適用しない。

コア採取について
橋面舗装等でコア採取により床版等に損傷を与える恐れのある場合は、他の方法によることが出来る。

出来形管理基準及び規格値 第3編 土木工事共通編

編	章	節	条	枝番	工 種	測定項目	規 格 値			
							個々の測定値 (X)		10個の測定値の平均 (X ₁₀) *面管理の場合は測定値の平均	
							中規模以上	小規模以下	中規模以上	小規模以下
3	2	6	8	6	半たわみ性舗装工 (上層路盤工) セメント(石灰)安定処理工 (面管理の場合)	厚さあるいは標高較差	-54	-63	-8	-10

●：出来形管理図表を作成する。

△：設計図等を使用し設計寸法と比較対照出来るように整理

単位：mm

測 定 基 準	測 定 箇 所	摘 要
<p>1. 3次元データによる出来形管理において「3次元計測技術を用いた出来形管理要領(案)」に基づき出来形管理を実施する場合、その他本基準に規定する計測精度・計測密度を満たす計測方法により出来形管理を実施する場合に適用する。</p> <p>2. 個々の計測値の規格値には計測精度として±10mmが含まれている。</p> <p>3. 計測は設計幅員の内側全面とし、全ての点で標高値を算出する。計測密度は1点/m²(平面投影面積当たり)以上とする。</p> <p>4. 厚さは、直下層の標高値と当該層の標高値との差で算出する。</p> <p>5. 厚さを標高較差として評価する場合は、直下層の目標高さ+直下層の標高較差平均値+設計厚さから求まる高さとの差とする。</p>	<p>工事規模の考え方 中規模以上の工事とは、管理図等を描いた上での管理が可能な工事をいい、基層及び表層用混合物の総使用量が3,000t以上の場合が該当する。 小規模工事とは、中規模以上の工事より規模は小さいものの、管理結果を施工管理に反映できる規模の工事をいい、同一工種の施工が数日連続する場合が該当する。</p>	3-2-6-8

出来形管理基準及び規格値 第3編 土木工事共通編

編	章	節	条	枝番	工 種	測定項目	規 格 値			
							個々の測定値 (X)		10個の測定値の平均 (X ₁₀) *面管理の場合は測定値の平均	
							中規模以上	小規模以下	中規模以上	小規模以下
3	2	6	8	7	半たわみ性舗装工 (加熱アスファルト安定処理工)	厚 さ	●-15	●-20	●-5	-7
						幅	●△-50		—	—

●：出来形管理図表を作成する。

△：設計図等を使用し設計寸法と比較対照出来るように整理

単位：mm

測 定 基 準	測 定 箇 所	摘 要
幅は、延長80m毎に1ヶ所の割とし、厚さは、1000㎡に1個の割でコアを採取して測定。ただし、1 施工箇所あたり最低3箇所とする。	工事規模の考え方 中規模以上の工事とは、管理図等を描いた上での管理が可能な工事をいい、基層及び表層用混合物の総使用量が3,000t以上の場合が該当する。 小規模工事とは、中規模以上の工事より規模は小さいものの、管理結果を施工管理に反映できる規模の工事をいい、同一工種の施工が数日連続する場合は、該当する。 厚さは、個々の測定値が10個に9個以上の割合で規格値を満足しなければならないとともに、10個の測定値の平均値 (X ₁₀) について満足しなければならない。ただし、厚さのデータ数が10個未満の場合は測定値の平均値は適用しない。	3-2-6-8
「3次元計測技術を用いた出来形管理要領(案)」の規定による測定の管理方法を用いることができる。	コア採取について 橋面舗装等でコア採取により床版等に損傷を与える恐れのある場合は、他の方法によることが出来る。	

出来形管理基準及び規格値 第3編 土木工事共通編

編	章	節	条	枝番	工 種	測定項目	規 格 値			
							個々の測定値 (X)		10個の測定値の平均 (X ₁₀) *面管理の場合は測定値の平均	
							中規模以上	小規模以下	中規模以上	小規模以下
3	2	6	8	8	半たわみ性舗装工 (加熱アスファルト安定処理工) (面管理の場合)	厚さあるいは標高較差	-36	-45	-5	-7

●：出来形管理図表を作成する。

△：設計図等を使用し設計寸法と比較対照出来るように整理

単位：mm

測 定 基 準	測 定 箇 所	摘 要
<p>1. 3次元データによる出来形管理において「3次元計測技術を用いた出来形管理要領(案)」に基づき出来形管理を実施する場合、その他本基準に規定する計測精度・計測密度を満たす計測方法により出来形管理を実施する場合に適用する。</p> <p>2. 個々の計測値の規格値には計測精度として±10mmが含まれている。</p> <p>3. 計測は設計幅員の内側全面とし、全ての点で標高値を算出する。計測密度は1点/m²(平面投影面積当たり)以上とする。</p> <p>4. 厚さは、直下層の標高値と当該層の標高値との差で算出する。</p> <p>5. 厚さを標高較差として評価する場合は、直下層の目標高さ+直下層の標高較差平均値+設計厚さから求まる高さとの差とする。</p>	<p>工事規模の考え方 中規模以上の工事とは、管理図等を描いた上での管理が可能な工事をいい、基層及び表層用混合物の総使用量が3,000t以上の場合が該当する。 小規模工事とは、中規模以上の工事より規模は小さいものの、管理結果を施工管理に反映できる規模の工事をいい、同一工種の施工が数日連続する場合が該当する。</p>	3-2-6-8

出来形管理基準及び規格値 第3編 土木工事共通編

編	章	節	条	枝番	工 種	測定項目	規 格 値			
							個々の測定値 (X)		10個の測定値の平均 (X ₁₀) *面管理の場合は測定値の平均	
							中規模以上	小規模以下	中規模以上	小規模以下
3	2	6	8	9	半たわみ性舗装工 (基層工)	厚 さ	●-9	●-12	●-3	-4
						幅	●△-25		—	—

●：出来形管理図表を作成する。

△：設計図等を使用し設計寸法と比較対照出来るように整理

単位：mm

測 定 基 準	測 定 箇 所	摘 要
幅は、延長80m毎に1ヶ所の割とし、厚さは、1000㎡に1個の割でコアを採取して測定。ただし、1 施工箇所あたり最低3ヶ所とする。 「3次元計測技術を用いた出来形管理要領(案)」の規定による測点の管理方法を用いることができる。	工事規模の考え方 中規模以上の工事とは、管理図等を描いた上での管理が可能な工事をいい、基層及び表層用混合物の総使用量が3,000t以上の場合が該当する。 小規模工事とは、中規模以上の工事より規模は小さいものの、管理結果を施工管理に反映できる規模の工事をいい、同一工種の施工が数日連続する場合は、該当する。 厚さは、個々の測定値が10個に9個以上の割合で規格値を満足しなければならないとともに、10個の測定値の平均値(X ₁₀)について満足しなければならない。ただし、厚さのデータ数が10個未満の場合は測定値の平均値は適用しない。 コア採取について 橋面舗装等でコア採取により床版等に損傷を与える恐れのある場合は、他の方法によることが出来る。	3-2-6-8

出来形管理基準及び規格値 第3編 土木工事共通編

編	章	節	条	枝番	工 種	測定項目	規 格 値			
							個々の測定値 (X)		10個の測定値の平均 (X ₁₀) *面管理の場合は測定値の平均	
							中規模以上	小規模以下	中規模以上	小規模以下
3 土 木 工 事 共 通 編	2 一 般 施 工	6 一 般 舗 装 工	8	10	半たわみ性舗装工 (基層工) (面管理の場合)	厚さあるいは標高較差	-20	-25	-3	-4

●：出来形管理図表を作成する。

△：設計図等を使用し設計寸法と比較対照出来るように整理

単位：mm

測 定 基 準	測 定 箇 所	摘 要
<p>1. 3次元データによる出来形管理において「3次元計測技術を用いた出来形管理要領(案)」に基づき出来形管理を実施する場合、その他本基準に規定する計測精度・計測密度を満たす計測方法により出来形管理を実施する場合に適用する。</p> <p>2. 個々の計測値の規格値には計測精度として±4mmが含まれている。</p> <p>3. 計測は設計幅員の内側全面とし、全ての点で標高値を算出する。計測密度は1点/m²(平面投影面積当たり)以上とする。</p> <p>4. 厚さは、直下層の標高値と当該層の標高値との差で算出する。</p> <p>5. 厚さを標高較差として評価する場合は、直下層の目標高さ+直下層の標高較差平均値+設計厚さから求まる高さとの差とする。</p>	<p>工事規模の考え方 中規模以上の工事とは、管理図等を描いた上での管理が可能な工事をいい、基層及び表層用混合物の総使用量が3,000t以上の場合が該当する。 小規模工事とは、中規模以上の工事より規模は小さいものの、管理結果を施工管理に反映できる規模の工事をいい、同一工種の施工が数日連続する場合が該当する。</p>	3-2-6-8

出来形管理基準及び規格値 第3編 土木工事共通編

編	章	節	条	枝番	工 種	測定項目	規 格 値			
							個々の測定値 (X)		10個の測定値の平均 (X ₁₀) *面管理の場合は測定値の平均	
							中規模以上	小規模以下	中規模以上	小規模以下
3 土 木 工 事 共 通 編	2 一 般 施 工	6 一 般 舗 装 工	8	11	半たわみ性舗装工 (表層工)	基準高▽	●±30			
						厚 さ	●-7	●-9	●-2	-3
						幅	●△-25		—	—
						平 坦 性	—		3mプロフィールメーター (σ)2.4mm 以下 直読式(足付き) (σ)1.75mm 以下	

●：出来形管理図表を作成する。

△：設計図等を使用し設計寸法と比較対照出来るように整理

単位：mm

測 定 基 準	測 定 箇 所	摘 要
<p>基準高は延長40m毎に1ヶ所の割合とし、道路中心線及び端部で測定 幅は、延長80m毎に1ヶ所の割合とし、厚さは、1000㎡毎に1個の割合でコアーを採取して測定。ただし、1 施工箇所あたり最低3ヶ所とする。</p> <p>「3次元計測技術を用いた出来形管理要領(案)」の規定による測点の管理方法を用いることができる。</p>	<p>工事規模の考え方 中規模以上の工事とは、管理図等を描いた上での管理が可能な工事をいい、基層及び表層用混合物の総使用量が3,000t以上の場合が該当する。 小規模工事とは、中規模以上の工事より規模は小さいものの、管理結果を施工管理に反映できる規模の工事をいい、同一工種の施工が数日連続する場合は、該当する。 厚さは、個々の測定値が10個に9個以上の割合で規格値を満足しなければならないとともに、10個の測定値の平均値(X₁₀)について満足しなければならない。ただし、厚さのデータ数が10個未満の場合は測定値の平均値は適用しない。</p> <p>コアー採取について 橋面舗装等でコアー採取により床版等に損傷を与える恐れのある場合は、他の方法によることが出来る。</p> <p>維持工事においては、平坦性の項目を省略することが出来る。</p>	3-2-6-8

出来形管理基準及び規格値 第3編 土木工事共通編

編	章	節	条	枝番	工 種	測定項目	規 格 値			
							個々の測定値 (X)		10個の測定値の平均 (X ₁₀) *面管理の場合は測定値の平均	
							中規模以上	小規模以下	中規模以上	小規模以下
3	2	6	8	12	半たわみ性舗装工 (表層工) (面管理の場合)	厚さあるいは標高較差	-17	-20	-2	-3
						平 坦 性	—		3mプロフィルメーター(σ)2.4mm以下 直読式(足付き)(σ)1.75mm以下	

●：出来形管理図表を作成する。

△：設計図等を使用し設計寸法と比較対照出来るように整理

単位：mm

測 定 基 準	測 定 箇 所	摘 要
<p>1. 3次元データによる出来形管理において「3次元計測技術を用いた出来形管理要領(案)」に基づき出来形管理を実施する場合、その他本基準に規定する計測精度・計測密度を満たす計測方法により出来形管理を実施する場合に適用する。</p> <p>2. 個々の計測値の規格値には計測精度として±4mmが含まれている。</p> <p>3. 計測は設計幅員の内側全面とし、全ての点で標高値を算出する。計測密度は1点/m²(平面投影面積当たり)以上とする。</p> <p>4. 厚さは、直下層の標高値と当該層の標高値との差で算出する。</p> <p>5. 厚さを標高較差として評価する場合は、直下層の目標高さ+直下層の標高較差平均値+設計厚さから求まる高さとの差とする。</p>	<p>工事規模の考え方 中規模以上の工事とは、管理図等を描いた上での管理が可能な工事をいい、基層及び表層用混合物の総使用量が3,000t以上の場合が該当する。 小規模工事とは、中規模以上の工事より規模は小さいものの、管理結果を施工管理に反映できる規模の工事をいい、同一工種の施工が数日連続する場合が該当する。</p> <p>維持工事においては、平坦性の項目を省略することが出来る。</p>	3-2-6-8

出来形管理基準及び規格値 第3編 土木工事共通編

編	章	節	条	枝番	工 種	測定項目	規 格 値			
							個々の測定値 (X)		10個の測定値の平均 (X ₁₀) *面管理の場合は測定値の平均	
							中規模以上	小規模以下	中規模以上	小規模以下
3	2	6	9	1	排水性舗装工 (下層路盤工)	基準高▽	●±40	●±50	—	—
						厚 さ	●-45	●-15	-15	
						幅	●△-50	—	—	

●：出来形管理図表を作成する。

△：設計図等を使用し設計寸法と比較対照出来るように整理

単位：mm

測 定 基 準	測 定 箇 所	摘 要
<p>基準高は延長 40m毎に 1ヶ所の割とし、道路中心線及び端部で測定。 厚さは各車線 200m毎に 1ヶ所を掘り起こして測定。ただし、1 施工箇所あたり最低 3ヶ所とする。 幅は、延長 80m毎に 1ヶ所の割に測定。</p> <p>「3 次元計測技術を用いた出来形管理要領（案）」の規定による測点の管理方法を用いることができる。</p>	<p>工事規模の考え方 中規模以上の工事とは、管理図等を描いた上での管理が可能な工事をいい、基層及び表層用混合物の総使用量が 3,000t 以上の場合が該当する。 小規模工事とは、中規模以上の工事より規模は小さいものの、管理結果を施工管理に反映できる規模の工事をいい、同一工種の施工が数日連続する場合は、該当する。 厚さは、個々の測定値が 10 個に 9 個以上の割合で規格値を満足しなければならないとともに、10 個の測定値の平均値 (X₁₀) について満足しなければならない。ただし、厚さのデータ数が 10 個未満の場合は測定値の平均値は適用しない。</p> <p>コア採取について 橋面舗装等でコア採取により床版等に損傷を与える恐れのある場合は、他の方法によることが出来る。</p>	3-2-6-9

出来形管理基準及び規格値 第3編 土木工事共通編

編	章	節	条	枝番	工 種	測定項目	規 格 値			
							個々の測定値 (X)		10個の測定値の平均 (X ₁₀) *面管理の場合は測定値の平均	
							中規模以上	小規模以下	中規模以上	小規模以下
3	2	6	9	2	排水性舗装工 (下層路盤工) (面管理の場合)	基準高▽	±90	±90	+40 -15	+50 -15
						厚さあるいは標高較差	±90	±90	+40 -15	+50 -15

●：出来形管理図表を作成する。

△：設計図等を使用し設計寸法と比較対照出来るように整理

単位：mm

測 定 基 準	測 定 箇 所	摘 要
<p>1. 3次元データによる出来形管理において「3次元計測技術を用いた出来形管理要領(案)」に基づき出来形管理を実施する場合、その他本基準に規定する計測精度・計測密度を満たす計測方法により出来形管理を実施する場合に適用する。</p> <p>2. 個々の計測値の規格値には計測精度として±10mmが含まれている。</p> <p>3. 計測は設計幅員の内側全面とし、全ての点で標高値を算出する。計測密度は1点/m²(平面投影面積当たり)以上とする。</p> <p>4. 厚さは、直下層の標高値と当該層の標高値との差で算出する。</p> <p>5. 厚さを標高較差として評価する場合は、直下層の目標高さ+直下層の標高較差平均値+設計厚さから求まる高さとの差とする。この場合、基準高の評価は省略する。</p>	<p>工事規模の考え方 中規模以上の工事とは、管理図等を描いた上での管理が可能な工事をいい、基層及び表層用混合物の総使用量が3,000t以上の場合が該当する。 小規模工事とは、中規模以上の工事より規模は小さいものの、管理結果を施工管理に反映できる規模の工事をいい、同一工種の施工が数日連続する場合が該当する。</p>	3-2-6-9

出来形管理基準及び規格値 第3編 土木工事共通編

編	章	節	条	枝番	工 種	測定項目	規 格 値			
							個々の測定値 (X)		10個の測定値の平均 (X ₁₀) *面管理の場合は測定値の平均	
							中規模以上	小規模以下	中規模以上	小規模以下
3	2	6	9	3	排水性舗装工 (上層路盤工) 粒度調整路盤工	厚 さ	●-25	●-30	●-8	—10
						幅	●△-50		—	—

●：出来形管理図表を作成する。

△：設計図等を使用し設計寸法と比較対照出来るように整理

単位：mm

測 定 基 準	測 定 箇 所	摘 要
幅は、延長 80m毎に 1ヶ所の割とし、 厚さは、各車線 200m毎に 1ヶ所を掘り起こして測定。ただし、1 施工箇所あたり最低 3ヶ所とする。 <p>「3次元計測技術を用いた出来形管理要領(案)」の規定による測点の管理方法を用いることができる。</p>	工事規模の考え方 中規模以上の工事とは、管理図等を描いた上での管理が可能な工事をいい、基層及び表層用混合物の総使用量が 3,000t 以上の場合が該当する。 小規模工事とは、中規模以上の工事より規模は小さいものの、管理結果を施工管理に反映できる規模の工事をいい、同一工種の施工が数日連続する場合は、該当する。 厚さは、個々の測定値が 10個に 9個以上の割合で規格値を満足しなければならないとともに、10個の測定値の平均値 (X ₁₀) について満足しなければならない。ただし、厚さのデータ数が 10個未満の場合は測定値の平均値は適用しない。 <p>コア採取について 橋面舗装等でコア採取により床版等に損傷を与える恐れのある場合は、他の方法によることが出来る。</p>	3-2-6-9

出来形管理基準及び規格値 第3編 土木工事共通編

編	章	節	条	枝番	工 種	測定項目	規 格 値			
							個々の測定値 (X)		10個の測定値の平均 (X ₁₀) *面管理の場合は測定値の平均	
							中規模以上	小規模以下	中規模以上	小規模以下
3	2	6	9	4	排水性舗装工 (上層路盤工) 粒度調整路盤工 (面管理の場合)	厚さあるいは標高較差	-54	-63	-8	-10

●：出来形管理図表を作成する。

△：設計図等を使用し設計寸法と比較対照出来るように整理

単位：mm

測 定 基 準	測 定 箇 所	摘 要
<p>1. 3次元データによる出来形管理において「3次元計測技術を用いた出来形管理要領(案)」に基づき出来形管理を実施する場合、その他本基準に規定する計測精度・計測密度を満たす計測方法により出来形管理を実施する場合に適用する。</p> <p>2. 個々の計測値の規格値には計測精度として±10mmが含まれている。</p> <p>3. 計測は設計幅員の内側全面とし、全ての点で標高値を算出する。計測密度は1点/m²(平面投影面積当たり)以上とする。</p> <p>4. 厚さは、直下層の標高値と当該層の標高値との差で算出する。</p> <p>5. 厚さを標高較差として評価する場合は、直下層の目標高さ+直下層の標高較差平均値+設計厚さから求まる高さとの差とする。</p>	<p>工事規模の考え方 中規模以上の工事とは、管理図等を描いた上での管理が可能な工事をいい、基層及び表層用混合物の総使用量が3,000t以上の場合が該当する。 小規模工事とは、中規模以上の工事より規模は小さいものの、管理結果を施工管理に反映できる規模の工事をいい、同一工種の施工が数日連続する場合が該当する。</p>	3-2-6-9

出来形管理基準及び規格値 第3編 土木工事共通編

編	章	節	条	枝番	工 種	測定項目	規 格 値			
							個々の測定値 (X)		10個の測定値の平均 (X ₁₀) *面管理の場合は測定値の平均	
							中規模以上	小規模以下	中規模以上	小規模以下
3	2	6	9	5	排水性舗装工 (上層路盤工) セメント(石灰) 安定処理工	厚 さ	-25	-30	-8	-10
						幅	-50		—	—

●：出来形管理図表を作成する。

△：設計図等を使用し設計寸法と比較対照出来るように整理

単位：mm

測 定 基 準	測 定 箇 所	摘 要
<p>幅は、延長 80m毎に 1ヶ所の割とし、厚さは、1000 m²に 1 個の割でコアーを採取もしくは掘り起こして測定。ただし、1 施工箇所あたり最低 3ヶ所とする。</p> <p>「3次元計測技術を用いた出来形管理要領(案)」の規定による測点の管理方法を用いることができる。</p>	<p>工事規模の考え方 中規模以上の工事とは、管理図等を描いた上での管理が可能な工事をいい、基層及び表層用混合物の総使用量が 3,000t 以上の場合が該当する。 小規模工事とは、中規模以上の工事より規模は小さいものの、管理結果を施工管理に反映できる規模の工事をいい、同一工種の施工が数日連続する場合は、該当する。 厚さは、個々の測定値が 10個に 9個以上の割合で規格値を満足しなければならないとともに、10個の測定値の平均値 (X₁₀) について満足しなければならない。ただし、厚さのデータ数が 10 個未満の場合は測定値の平均値は適用しない。</p> <p>コアー採取について 橋面舗装等でコアー採取により床版等に損傷を与える恐れのある場合は、他の方法によることができる。</p>	3-2-6-9

出来形管理基準及び規格値 第3編 土木工事共通編

編	章	節	条	枝番	工 種	測定項目	規 格 値			
							個々の測定値 (X)		10個の測定値の平均 (X ₁₀) *面管理の場合は測定値の平均	
							中規模以上	小規模以下	中規模以上	小規模以下
3	2	6	9	6	排水性舗装工 (上層路盤工) セメント(石灰)安定処理工 (面管理の場合)	厚さあるいは標高較差	-54	-63	-8	-10

●：出来形管理図表を作成する。

△：設計図等を使用し設計寸法と比較対照出来るように整理

単位：mm

測 定 基 準	測 定 箇 所	摘 要
<p>1. 3次元データによる出来形管理において「3次元計測技術を用いた出来形管理要領(案)」に基づき出来形管理を実施する場合、その他本基準に規定する計測精度・計測密度を満たす計測方法により出来形管理を実施する場合に適用する。</p> <p>2. 個々の計測値の規格値には計測精度として±10mmが含まれている。</p> <p>3. 計測は設計幅員の内側全面とし、全ての点で標高値を算出する。計測密度は1点/m²(平面投影面積当たり)以上とする。</p> <p>4. 厚さは、直下層の標高値と当該層の標高値との差で算出する。</p> <p>5. 厚さを標高較差として評価する場合は、直下層の目標高さ+直下層の標高較差平均値+設計厚さから求まる高さとの差とする。</p>	<p>工事規模の考え方 中規模以上の工事とは、管理図等を描いた上での管理が可能な工事をいい、基層及び表層用混合物の総使用量が3,000t以上の場合が該当する。 小規模工事とは、中規模以上の工事より規模は小さいものの、管理結果を施工管理に反映できる規模の工事をいい、同一工種の施工が数日連続する場合が該当する。</p>	3-2-6-9

出来形管理基準及び規格値 第3編 土木工事共通編

編	章	節	条	枝番	工 種	測定項目	規 格 値			
							個々の測定値 (X)		10個の測定値の平均 (X ₁₀) *面管理の場合は測定値の平均	
							中規模以上	小規模以下	中規模以上	小規模以下
3	2	6	9	7	排水性舗装工 (加熱アスファルト安定処理工)	厚 さ	●-15	●-20	●-5	-7
						幅	●△-50	—	—	

●：出来形管理図表を作成する。

△：設計図等を使用し設計寸法と比較対照出来るように整理

単位：mm

測 定 基 準	測 定 箇 所	摘 要
幅は、延長 80m毎に 1ヶ所の割とし、厚さは、1000 m ² に 1 個の割でコアーを採取して測定。ただし、1 施工箇所あたり最低 3ヶ所とする。	工事規模の考え方 中規模以上の工事とは、管理図等を描いた上での管理が可能な工事をいい、基層及び表層用混合物の総使用量が 3,000t 以上の場合が該当する。 小規模工事とは、中規模以上の工事より規模は小さいものの、管理結果を施工管理に反映できる規模の工事をいい、同一工種の施工が数日連続する場合は、該当する。 厚さは、個々の測定値が 10個に 9個以上の割合で規格値を満足しなければならないとともに、10個の測定値の平均値 (X ₁₀) について満足しなければならない。ただし、厚さのデータ数が 10 個未満の場合は測定値の平均値は適用しない。	3-2-6-9
「3 次元計測技術を用いた出来形管理要領 (案)」の規定による測点の管理方法を用いることができる。	コアー採取について 橋面舗装等でコアー採取により床版等に損傷を与える恐れのある場合は、他の方法によることが出来る。	

出来形管理基準及び規格値 第3編 土木工事共通編

編	章	節	条	枝番	工 種	測定項目	規 格 値			
							個々の測定値 (X)		10個の測定値の平均 (X ₁₀) *面管理の場合は測定値の平均	
							中規模以上	小規模以下	中規模以上	小規模以下
3	2	6	9	8	排水性舗装工 (加熱アスファルト安定処理) (面管理の場合)	厚さあるいは標高較差	-36	-45	-5	-7

●：出来形管理図表を作成する。

△：設計図等を使用し設計寸法と比較対照出来るように整理

単位：mm

測 定 基 準	測 定 箇 所	摘 要
<p>1. 3次元データによる出来形管理において「3次元計測技術を用いた出来形管理要領(案)」に基づき出来形管理を実施する場合、その他本基準に規定する計測精度・計測密度を満たす計測方法により出来形管理を実施する場合に適用する。</p> <p>2. 個々の計測値の規格値には計測精度として±10mmが含まれている。</p> <p>3. 計測は設計幅員の内側全面とし、全ての点で標高値を算出する。計測密度は1点/m²(平面投影面積当たり)以上とする。</p> <p>4. 厚さは、直下層の標高値と当該層の標高値との差で算出する。</p> <p>5. 厚さを標高較差として評価する場合は、直下層の目標高さ+直下層の標高較差平均値+設計厚さから求まる高さとの差とする。</p>	<p>工事規模の考え方 中規模以上の工事とは、管理図等を描いた上での管理が可能な工事をいい、基層及び表層用混合物の総使用量が3,000t以上の場合が該当する。 小規模工事とは、中規模以上の工事より規模は小さいものの、管理結果を施工管理に反映できる規模の工事をいい、同一工種の施工が数日連続する場合が該当する。</p>	3-2-6-9

出来形管理基準及び規格値 第3編 土木工事共通編

編	章	節	条	枝番	工 種	測定項目	規 格 値			
							個々の測定値 (X)		10個の測定値の平均 (X ₁₀) *面管理の場合は測定値の平均	
							中規模以上	小規模以下	中規模以上	小規模以下
3	2	6	9	9	排水性舗装工 (基層工)	厚 さ	●-9	●-12	●-3	-4
						幅	●△-25	—	—	

●：出来形管理図表を作成する。

△：設計図等を使用し設計寸法と比較対照出来るように整理

単位：mm

測 定 基 準	測 定 箇 所	摘 要
幅は、延長 80m毎に 1ヶ所の割とし、厚さは、1000 m ² に 1個の割でコアーを採取して測定。ただし、1 施工箇所あたり最低 3ヶ所とする。	工事規模の考え方 中規模以上の工事とは、管理図等を描いた上での管理が可能な工事をいい、基層及び表層用混合物の総使用量が 3,000t 以上の場合が該当する。 小規模工事とは、中規模以上の工事より規模は小さいものの、管理結果を施工管理に反映できる規模の工事をいい、同一工種の施工が数日連続する場合は、該当する。 厚さは、個々の測定値が 10個に 9個以上の割合で規格値を満足しなければならないとともに、10個の測定値の平均値 (X ₁₀) について満足しなければならない。ただし、厚さのデータ数が 10個未満の場合は測定値の平均値は適用しない。	3-2-6-9
「3次元計測技術を用いた出来形管理要領(案)」の規定による測点の管理方法を用いることができる。	コアー採取について 橋面舗装等でコアー採取により床版等に損傷を与える恐れのある場合は、他の方法によることが出来る。	

出来形管理基準及び規格値 第3編 土木工事共通編

編	章	節	条	枝番	工 種	測定項目	規 格 値			
							個々の測定値 (X)		10個の測定値の平均 (X ₁₀) *面管理の場合は測定値の平均	
							中規模以上	小規模以下	中規模以上	小規模以下
3	2	6	9	10	排水性舗装工 (基層工) (面管理の場合)	厚さあるいは標高較差	-20	-25	-3	-4

●：出来形管理図表を作成する。

△：設計図等を使用し設計寸法と比較対照出来るように整理

単位：mm

測 定 基 準	測 定 箇 所	摘 要
<p>1. 3次元データによる出来形管理において「3次元計測技術を用いた出来形管理要領(案)」に基づき出来形管理を実施する場合、その他本基準に規定する計測精度・計測密度を満たす計測方法により出来形管理を実施する場合に適用する。</p> <p>2. 個々の計測値の規格値には計測精度として±4mmが含まれている。</p> <p>3. 計測は設計幅員の内側全面とし、全ての点で標高値を算出する。計測密度は1点/m²(平面投影面積当たり)以上とする。</p> <p>4. 厚さは、直下層の標高値と当該層の標高値との差で算出する。</p> <p>5. 厚さを標高較差として評価する場合は、直下層の目標高さ+直下層の標高較差平均値+設計厚さから求まる高さとの差とする。</p>	<p>工事規模の考え方 中規模以上の工事とは、管理図等を描いた上での管理が可能な工事をいい、基層及び表層用混合物の総使用量が3,000t以上の場合が該当する。 小規模工事とは、中規模以上の工事より規模は小さいものの、管理結果を施工管理に反映できる規模の工事をいい、同一工種の施工が数日連続する場合が該当する。</p>	3-2-6-9

出来形管理基準及び規格値 第3編 土木工事共通編

編	章	節	条	枝番	工 種	測定項目	規 格 値			
							個々の測定値 (X)		10個の測定値の平均 (X ₁₀) *面管理の場合は測定値の平均	
							中規模以上	小規模以下	中規模以上	小規模以下
3	2	6	9	11	排水性舗装工 (表層工)	基準高▽	● ±30			
						厚 さ	● -7	● -9	● -2	-3
						幅	● △ -25		—	—
						平 坦 性	—		3mプロフィールメーター (σ) 2.4mm 以下 直読式(足付き) (σ) 1.75mm 以下	

●：出来形管理図表を作成する。

△：設計図等を使用し設計寸法と比較対照出来るように整理

単位：mm

測 定 基 準	測 定 箇 所	摘 要
<p>基準高は延長 40m 毎に 1ヶ所の割合とし、道路中心線及び端部で測定</p> <p>幅は、延長 80m 毎に 1箇所の割合とし、厚さは、1000 m² 毎に 1 個の割でコアーを採取して測定。ただし、1 施工箇所あたり最低 3ヶ所とする。</p> <p>「3次元計測技術を用いた出来形管理要領(案)」の規定による測点の管理方法を用いることができる。</p>	<p>工事規模の考え方</p> <p>中規模以上の工事とは、管理図等を描いた上での管理が可能な工事をいい、基層及び表層用混合物の総使用量が 3,000t 以上の場合が該当する。</p> <p>小規模工事とは、中規模以上の工事より規模は小さいものの、管理結果を施工管理に反映できる規模の工事をいい、同一工種の施工が数日連続する場合は、該当する。</p> <p>厚さは、個々の測定値が 10個に 9個以上の割合で規格値を満足しなければならないとともに、10個の測定値の平均値 (X₁₀) について満足しなければならない。ただし、厚さのデータ数が 10 個未満の場合は測定値の平均値は適用しない。</p> <p>コアー採取について</p> <p>橋面舗装等でコアー採取により床版等に損傷を与える恐れのある場合は、他の方法によることが出来る。</p> <p>維持工事においては、平坦性の項目を省略することが出来る。</p>	3-2-6-9

出来形管理基準及び規格値 第3編 土木工事共通編

編	章	節	条	枝番	工 種	測定項目	規 格 値			
							個々の測定値 (X)		10個の測定値の平均 (X ₁₀) *面管理の場合は測定値の平均	
							中規模以上	小規模以下	中規模以上	小規模以下
3 土 木 工 事 共 通 編	2 一 般 施 工	6 一 般 舗 装 工	9	12	排水性舗装工 (表層工) (面管理の場合)	厚さあるいは標高較差	-17	-20	-2	-3
						平坦性	—		3mプロファイルメータ(σ)2.4mm以下 直読式(足付き)(σ)1.75mm以下	

●：出来形管理図表を作成する。

△：設計図等を使用し設計寸法と比較対照出来るように整理

単位：mm

測 定 基 準	測 定 箇 所	摘 要
<p>1. 3次元データによる出来形管理において「3次元計測技術を用いた出来形管理要領(案)」に基づき出来形管理を実施する場合、その他本基準に規定する計測精度・計測密度を満たす計測方法により出来形管理を実施する場合に適用する。</p> <p>2. 個々の計測値の規格値には計測精度として±4mmが含まれている。</p> <p>3. 計測は設計幅員の内側全面とし、全ての点で標高値を算出する。計測密度は1点/m²(平面投影面積当たり)以上とする。</p> <p>4. 厚さは、直下層の標高値と当該層の標高値との差で算出する。</p> <p>5. 厚さを標高較差として評価する場合は、直下層の目標高さ+直下層の標高較差平均値+設計厚さから求まる高さとの差とする。</p>	<p>工事規模の考え方 中規模以上の工事とは、管理図等を描いた上での管理が可能な工事をいい、基層及び表層用混合物の総使用量が3,000t以上の場合が該当する。 小規模工事とは、中規模以上の工事より規模は小さいものの、管理結果を施工管理に反映できる規模の工事をいい、同一工種の施工が数日連続する場合が該当する。</p> <p>維持工事においては、平坦性の項目を省略することが出来る。</p>	3-2-6-9

出来形管理基準及び規格値 第3編 土木工事共通編

編	章	節	条	枝番	工 種	測定項目	規 格 値		
							個々の測定値 (X)		測定値の平均
							中規模以上	小規模以下	
3	2	6	10	1	透水性舗装工 (路盤工)	基準高▽	●±50		—
						厚 さ	t < 15cm	●-30	●-10
							t ≥ 15cm	●-45	●-15
						幅	●△-100		—

●：出来形管理図表を作成する。

△：設計図等を使用し設計寸法と比較対照出来るように整理

単位：mm

測 定 基 準	測 定 箇 所	摘 要
<p>基準高は片側延長 40m 毎に 1ヶ所の割で測定。 厚さは、片側延長 200m 毎に 1ヶ所掘り起こして測定。ただし、1 施工箇所あたり最低 3ヶ所とする。 幅は、片側延長 80m 毎に 1ヶ所測定。 ※歩道舗装に適用する。</p> <p>「3次元計測技術を用いた出来形管理要領(案)」の規定による測点の管理方法を用いることができる。</p>	<p>工事規模の考え方 中規模以上の工事とは、管理図等を描いた上での管理が可能な工事をいい、基層及び表層用混合物の総使用量が 3,000t 以上の場合が該当する。 小規模工事とは、中規模以上の工事より規模は小さいものの、管理結果を施工管理に反映できる規模の工事をいい、同一工種の施工が数日連続する場合は、該当する。 厚さは、個々の測定値が 10 個に 9 個以上の割合で規格値を満足しなければならないとともに、10 個の測定値の平均値 (X₁₀) について満足しなければならない。ただし、厚さのデータ数が 10 個未満の場合は測定値の平均値は適用しない。 コア採取について 橋面舗装等でコア採取により床版等に損傷を与える恐れのある場合は、他の方法によることが出来る。</p>	3-2-6-10

出来形管理基準及び規格値 第3編 土木工事共通編

編	章	節	条	枝番	工 種	測定項目	規 格 値		
							個々の測定値 (X)		測定値の平均
							中規模以上	小規模以下	
3 土 木 工 事 共 通 編	2	6	10	2	透水性舗装工 (路盤工) (面管理の場合)	基準高▽	t < 15cm	+90 -70	+50 -10
							t ≥ 15cm	±90	+50 -15
						厚さあるいは 標高較差	t < 15cm	+90 -70	+50 -10
							t ≥ 15cm	±90	+50 -15

●：出来形管理図表を作成する。

△：設計図等を使用し設計寸法と比較対照出来るように整理

単位：mm

測 定 基 準	測 定 箇 所	摘 要
<p>1. 3次元データによる出来形管理において「3次元計測技術を用いた出来形管理要領(案)」に基づき出来形管理を実施する場合、その他本基準にきいている計測精度・計測密度を満たす計測方法により出来形管理を実施する場合に適用する。</p> <p>2. 個々の計測値の規格値には計測精度として±10mmが含まれている。</p> <p>3. 計測は設計幅員の内側全面とし、全ての点で標高値を算出する。計測密度は1点/m²(平面投影面積当たり)以上とする。</p> <p>4. 厚さは、直下層の標高値と当該層の標高値との差で算出する。</p> <p>5. 厚さを標高較差として評価する場合は、直下層の目標高さ+直下層の標高較差平均値+設計厚さから求まる高さとの差とする。</p> <p>※歩道舗装に適用する。</p>	<p>工事規模の考え方 中規模以上の工事とは、管理図等を描いた上での管理が可能な工事をいい、基層及び表層用混合物の総使用量が3,000t以上の場合が該当する。 小規模工事とは、中規模以上の工事より規模は小さいものの、管理結果を施工管理に反映できる規模の工事をいい、同一工種の施工が数日連続する場合が該当する。</p>	3-2-6-10

出来形管理基準及び規格値 第3編 土木工事共通編

編	章	節	条	枝番	工 種	測定項目	規 格 値		
							個々の測定値 (X)		測定値の平均
							中規模以上	小規模以下	
3	2	6	10	3	透水性舗装工 (表層工)	厚さ	●-9	-3	
						幅	●△-25	-	

●：出来形管理図表を作成する。

△：設計図等を使用し設計寸法と比較対照出来るように整理

単位：mm

測 定 基 準	測 定 箇 所	摘 要
<p>幅は、片側延長 80m 毎に 1ヶ所の割で測定。 厚さは、片側延長 200m 毎に 1ヶ所コア一を採取して測定。 ただし、1 施工箇所あたり最低 3ヶ所とする。 ※歩道舗装に適用する。</p> <p>「3 次元計測技術を用いた出来形管理要領（案）」の規定による測点の管理方法を用いることができる。</p>	<p>工事規模の考え方 中規模以上の工事とは、管理図等を描いた上での管理が可能な工事をいい、基層及び表層用混合物の総使用量が 3,000t 以上の場合が該当する。 小規模工事とは、中規模以上の工事より規模は小さいものの、管理結果を施工管理に反映できる規模の工事をいい、同一工種の施工が数日連続する場合は、該当する。 厚さは、個々の測定値が 10 個に 9 個以上の割合で規格値を満足しなければならないとともに、10 個の測定値の平均値 (X₁₀) について満足しなければならない。ただし、厚さのデータ数が 10 個未満の場合は測定値の平均値は適用しない。 コア一採取について 橋面舗装等でコア一採取により床版等に損傷を与える恐れのある場合は、他の方法によることが出来る。</p>	3-2-6-10

出来形管理基準及び規格値 第3編 土木工事共通編

編	章	節	条	枝番	工 種	測定項目	規 格 値		
							個々の測定値 (X)		測定値の平均
							中規模以上	小規模以下	
3	2	6	10	4	透水性舗装工 (表層工) (面管理の場合)	厚さあるいは標高較差	-20	-3	

●：出来形管理図表を作成する。

△：設計図等を使用し設計寸法と比較対照出来るように整理

単位：mm

測 定 基 準	測 定 箇 所	摘 要
<p>1. 3次元データによる出来形管理において「3次元計測技術を用いた出来形管理要領(案)」に基づき出来形管理を実施する場合、その他本基準に規定する計測精度・計測密度を満たす計測方法により出来形管理を実施する場合に適用する。</p> <p>2. 個々の計測値の規格値には計測精度として±4mmが含まれている。</p> <p>3. 計測は設計幅員の内側全面とし、全ての点で標高値を算出する。計測密度は1点/m²(平面投影面積当たり)以上とする。</p> <p>4. 厚さは、直下層の標高値と当該層の標高値との差で算出する。</p> <p>5. 厚さを標高較差として評価する場合は、直下層の目標高さ+直下層の標高較差平均値+設計厚さから求まる高さとの差とする。</p> <p>※歩道舗装に適用する。</p>	<p>工事規模の考え方 中規模以上の工事とは、管理図等を描いた上での管理が可能な工事をいい、基層及び表層用混合物の総使用量が3,000t以上の場合が該当する。 小規模工事とは、中規模以上の工事より規模は小さいものの、管理結果を施工管理に反映できる規模の工事をいい、同一工種の施工が数日連続する場合が該当する。</p>	3-2-6-10

出来形管理基準及び規格値 第3編 土木工事共通編

編	章	節	条	枝番	工 種	測定項目	規 格 値			
							個々の測定値 (X)		10個の測定値の平均 (X ₁₀) *面管理の場合は測定値の平均	
							中規模以上	小規模以下	中規模以上	小規模以下
3	2	6	11	1	グースアスファルト舗装工 (加熱アスファルト安定処理工)	厚 さ	●-15	●-20	●-5	-7
						幅	●△-50		—	—

●：出来形管理図表を作成する。

△：設計図等を使用し設計寸法と比較対照出来るように整理

単位：mm

測 定 基 準	測 定 箇 所	摘 要
<p>幅は、延長 80m毎に 1ヶ所の割とし、厚さは、1000 m²に 1個の割でコアーを採取して測定。ただし、1 施工箇所あたり最低 3ヶ所とする。</p> <p>「3 次元計測技術を用いた出来形管理要領（案）」に基づき出来形管理を実施する場合は、同要領に規定する計測精度・計測密度を満たす計測方法により出来形管理を実施することができる。</p>	<p>工事規模の考え方 中規模以上の工事とは、管理図等を描いた上での管理が可能な工事をいい、基層及び表層用混合物の総使用量が 3,000t 以上の場合が該当する。 小規模工事とは、中規模以上の工事より規模は小さいものの、管理結果を施工管理に反映できる規模の工事をいい、同一工種の施工が数日連続する場合は、該当する。 厚さは、個々の測定値が 10個に 9個以上の割合で規格値を満足しなければならないとともに、10個の測定値の平均値 (X₁₀) について満足しなければならない。ただし、厚さのデータ数が 10 個未満の場合は測定値の平均値は適用しない。</p> <p>コアー採取について 橋面舗装等でコアー採取により床版等に損傷を与える恐れのある場合は、他の方法によることが出来る。</p>	3-2-6-11

出来形管理基準及び規格値 第3編 土木工事共通編

編	章	節	条	枝番	工 種	測定項目	規 格 値			
							個々の測定値 (X)		10個の測定値の平均 (X ₁₀) *面管理の場合は測定値の平均	
							中規模以上	小規模以下	中規模以上	小規模以下
3	2	6	11	2	グースアスファルト舗装工 (加熱アスファルト安定処理工) (面管理の場合)	厚さあるいは標高較差	-36	-45	-5	-7

●：出来形管理図表を作成する。

△：設計図等を使用し設計寸法と比較対照出来るように整理

単位：mm

測 定 基 準	測 定 箇 所	摘 要
<p>1. 3次元データによる出来形管理において「3次元計測技術を用いた出来形管理要領(案)」に基づき出来形管理を実施する場合、その他本基準に規定する計測精度・計測密度を満たす計測方法により出来形管理を実施する場合に適用する。</p> <p>2. 個々の計測値の規格値には計測精度として±10mmが含まれている。</p> <p>3. 計測は設計幅員の内側全面とし、全ての点で標高値を算出する。計測密度は1点/m²(平面投影面積当たり)以上とする。</p> <p>4. 厚さは、直下層の標高値と当該層の標高値との差で算出する。</p> <p>5. 厚さを標高較差として評価する場合は、直下層の目標高さ+直下層の標高較差平均値+設計厚さから求まる高さとの差とする。</p>	<p>工事規模の考え方 中規模以上の工事とは、管理図等を描いた上での管理が可能な工事をいい、基層及び表層用混合物の総使用量が3,000t以上の場合が該当する。 小規模工事とは、中規模以上の工事より規模は小さいものの、管理結果を施工管理に反映できる規模の工事をいい、同一工種の施工が数日連続する場合が該当する。</p>	3-2-6-11

出来形管理基準及び規格値 第3編 土木工事共通編

章	節	条	枝番	工 種	測定項目	規 格 値				
						個々の測定値 (X)		10個の測定値の平均 (X ₁₀) *面管理の場合は測定値の平均		
						中規模以上	小規模以下	中規模以上	小規模以下	
3 土 木 工 事 共 通 編	2 一 般 施 工	6 一 般 舗 装 工	11	3	グースアスファルト 舗装工 (基層工)	厚 さ	●-9	●-12	●-3	-4
						幅	●△-25		—	—

●：出来形管理図表を作成する。

△：設計図等を使用し設計寸法と比較対照出来るように整理

単位：mm

測 定 基 準	測 定 箇 所	摘 要
幅は、延長 80m毎に 1ヶ所の割とし、厚さは、1000 m ² に 1 個の割でコアーを採取して測定。ただし、1 施工箇所あたり最低 3ヶ所とする。	工事規模の考え方 中規模以上の工事とは、管理図等を描いた上での管理が可能な工事をいい、基層及び表層用混合物の総使用量が 3,000t 以上の場合が該当する。 小規模工事とは、中規模以上の工事より規模は小さいものの、管理結果を施工管理に反映できる規模の工事をいい、同一工種の施工が数日連続する場合は、該当する。 厚さは、個々の測定値が 10 個に 9 個以上の割合で規格値を満足しなければならないとともに、10 個の測定値の平均値 (X ₁₀) について満足しなければならない。ただし、厚さのデータ数が 10 個未満の場合は測定値の平均値は適用しない。	3-2-6-11
「3 次元計測技術を用いた出来形管理要領 (案)」に基づき出来形管理を実施する場合は、同要領に規定する計測精度・計測密度を満たす計測方法により出来形管理を実施することができる。	コアー採取について 橋面舗装等でコアー採取により床版等に損傷を与える恐れのある場合は、他の方法によることが出来る。	

出来形管理基準及び規格値 第3編 土木工事共通編

編	章	節	条	枝番	工 種	測定項目	規 格 値			
							個々の測定値 (X)		10個の測定値の平均 (X ₁₀) *面管理の場合は測定値の平均	
							中規模以上	小規模以下	中規模以上	小規模以下
3 土 木 工 事 共 通 編	2 一 般 施 工	6 一 般 舗 装 工	11	4	グースアスファルト舗装工 (基層工) (面管理の場合)	厚さあるいは標高較差	-20	-25	-3	-4

●：出来形管理図表を作成する。

△：設計図等を使用し設計寸法と比較対照出来るように整理

単位：mm

測 定 基 準	測 定 箇 所	摘 要
<p>1. 3次元データによる出来形管理において「3次元計測技術を用いた出来形管理要領(案)」に基づき出来形管理を実施する場合、その他本基準に規定する計測精度・計測密度を満たす計測方法により出来形管理を実施する場合に適用する。</p> <p>2. 個々の計測値の規格値には計測精度として±4mmが含まれている。</p> <p>3. 計測は設計幅員の内側全面とし、全ての点で標高値を算出する。計測密度は1点/m²(平面投影面積当たり)以上とする。</p> <p>4. 厚さは、直下層の標高値と当該層の標高値との差で算出する。</p> <p>5. 厚さを標高較差として評価する場合は、直下層の目標高さ+直下層の標高較差平均値+設計厚さから求まる高さとの差とする。</p>	<p>工事規模の考え方 中規模以上の工事とは、管理図等を描いた上での管理が可能な工事をいい、基層及び表層用混合物の総使用量が3,000t以上の場合が該当する。 小規模工事とは、中規模以上の工事より規模は小さいものの、管理結果を施工管理に反映できる規模の工事をいい、同一工種の施工が数日連続する場合が該当する。</p>	3-2-6-11

出来形管理基準及び規格値 第3編 土木工事共通編

編	章	節	条	枝番	工 種	測定項目	規 格 値			
							個々の測定値 (X)		10個の測定値の平均 (X ₁₀) *面管理の場合は測定値の平均	
							中規模以上	小規模以下	中規模以上	小規模以下
3	2	6	11	5	ゲースアスファルト舗装工 (表層工)	基準高▽	●±30			
						厚 さ	●-7	●-9	●-2	-3
						幅	●△-25		—	—
						平 坦 性	—		3mプロフィールメーター(σ)2.4mm以下直読式(足付き)(σ)1.75mm以下	

●：出来形管理図表を作成する。

△：設計図等を使用し設計寸法と比較対照出来るように整理

単位：mm

測 定 基 準	測 定 箇 所	摘 要
<p>基準高は延長 40m 毎に 1ヶ所の割合とし、道路中心線及び端部で測定</p> <p>幅は、延長 80m毎に 1ヶ所の割合とし、厚さは、1000㎡毎に 1個の割でコアーを採取して測定。ただし、1 施工箇所あたり最低 3ヶ所とする。</p> <p>「3次元計測技術を用いた出来形管理要領(案)」に基づき出来形管理を実施する場合は、同要領に規定する計測精度・計測密度を満たす計測方法により出来形管理を実施することができる。</p>	<p>工事規模の考え方</p> <p>中規模以上の工事とは、管理図等を描いた上での管理が可能な工事をいい、基層及び表層用混合物の総使用量が 3,000t 以上の場合が該当する。</p> <p>小規模工事とは、中規模以上の工事より規模は小さいものの、管理結果を施工管理に反映できる規模の工事をいい、同一工種の施工が数日連続する場合は、該当する。</p> <p>厚さは、個々の測定値が 10個に 9個以上の割合で規格値を満足しなければならないとともに、10個の測定値の平均値(X₁₀)について満足しなければならない。ただし、厚さのデータ数が 10個未満の場合は測定値の平均値は適用しない。</p> <p>コアー採取について</p> <p>橋面舗装等でコアー採取により床版等に損傷を与える恐れのある場合は、他の方法によることが出来る。</p> <p>維持工事においては、平坦性の項目を省略することが出来る。</p>	3-2-6-11

出来形管理基準及び規格値 第3編 土木工事共通編

編	章	節	条	枝番	工 種	測定項目	規 格 値			
							個々の測定値 (X)		10個の測定値の平均 (X ₁₀) *面管理の場合は測定値の平均	
							中規模以上	小規模以下	中規模以上	小規模以下
3	2	6	11	6	グースアスファルト舗装工 (表層工) (面管理の場合)	厚さあるいは標高較差	-17	-20	-2	-3
						平坦性	—		3mプロファイルメーター(σ)2.4mm以下直読式(足付き)(σ)1.75mm以下	

●：出来形管理図表を作成する。

△：設計図等を使用し設計寸法と比較対照出来るように整理

単位：mm

測 定 基 準	測 定 箇 所	摘 要
<p>1. 3次元データによる出来形管理において「3次元計測技術を用いた出来形管理要領(案)」に基づき出来形管理を実施する場合、その他本基準に規定する計測精度・計測密度を満たす計測方法により出来形管理を実施する場合に適用する。</p> <p>2. 個々の計測値の規格値には計測精度として±4mmが含まれている。</p> <p>3. 計測は設計幅員の内側全面とし、全ての点で標高値を算出する。計測密度は1点/m²(平面投影面積当たり)以上とする。</p> <p>4. 厚さは、直下層の標高値と当該層の標高値との差で算出する。</p> <p>5. 厚さを標高較差として評価する場合は、直下層の目標高さ+直下層の標高較差平均値+設計厚さから求まる高さとの差とする。</p>	<p>工事規模の考え方 中規模以上の工事とは、管理図等を描いた上での管理が可能な工事をいい、基層及び表層用混合物の総使用量が3,000t以上の場合が該当する。 小規模工事とは、中規模以上の工事より規模は小さいものの、管理結果を施工管理に反映できる規模の工事をいい、同一工種の施工が数日連続する場合が該当する。</p> <p>維持工事においては、平坦性の項目を省略することが出来る。</p>	3-2-6-11

出来形管理基準及び規格値 第3編 土木工事共通編

編	章	節	条	枝番	工 種	測定項目	規 格 値			
							個々の測定値 (X)		10個の測定値の平均 (X ₁₀) *面管理の場合は測定値の平均	
							中規模以上	小規模以下	中規模以上	小規模以下
3	2	6	12	1	コンクリート舗装工 (下層路盤工)	基準高▽	●±40	●±50	—	
						厚 さ	●-45		●-15	
						幅	●△-50		—	

●：出来形管理図表を作成する。

△：設計図等を使用し設計寸法と比較対照出来るように整理

単位：mm

測 定 基 準	測 定 箇 所	摘 要
<p>基準高は延長 40m毎に 1ヶ所の割とし、道路中心線および端部で測定。厚さは各車線 200m毎に 1ヶ所を掘り起こして測定。ただし、1施工箇所あたり最低 3ヶ所とする。幅は、延長 80m毎に 1ヶ所の割に測定。</p> <p>「3次元計測技術を用いた出来形管理要領(案)」に基づき出来形管理を実施する場合は、同要領に規定する計測精度・計測密度を満たす計測方法により出来形管理を実施することができる。</p>	<p>工事規模の考え方 中規模以上の工事とは、1層あたりの施工面積が 2,000 m²以上とする。 小規模工事とは、基層及び表層用の加熱アスファルト混合物の総使用量が 500t 未満、あるいは施工面積が 2,000 m²未満。 厚さは、個々の測定値が 10個に 9個以上の割合で規格値を満足しなければならないとともに、10個の測定値の平均値 (X₁₀) について満足しなければならない。ただし、厚さのデータ数が 10個未満の場合は測定値の平均値は適用しない。</p> <p>コア採取について 橋面舗装等でコア採取により床版等に損傷を与える恐れのある場合は、他の方法によることが出来る。</p>	3-2-6-12

出来形管理基準及び規格値 第3編 土木工事共通編

編	章	節	条	枝番	工 種	測定項目	規 格 値			
							個々の測定値 (X)		10個の測定値の平均 (X ₁₀) *面管理の場合は測定値の平均	
							中規模以上	小規模以下	中規模以上	小規模以下
3	2	6	12	2	コンクリート舗装工 (下層路盤工) (面管理の場合)	基準高▽	±90	±90	+40 -15	+50 -15
						厚さあるいは標高較差	±90	±90	+40 -15	+50 -15

●：出来形管理図表を作成する。

△：設計図等を使用し設計寸法と比較対照出来るように整理

単位：mm

測 定 基 準	測 定 箇 所	摘 要
<p>1. 3次元データによる出来形管理において「3次元計測技術を用いた出来形管理要領(案)」に基づき出来形管理を実施する場合、その他本基準に規定する計測精度・計測密度を満たす計測方法により出来形管理を実施する場合に適用する。</p> <p>2. 個々の計測値の規格値には計測精度として±10mmが含まれている。</p> <p>3. 計測は設計幅員の内側全面とし、全ての点で標高値を算出する。計測密度は1点/m²(平面投影面積当たり)以上とする。</p> <p>4. 厚さは、直下層の標高値と当該層の標高値との差で算出する。</p> <p>5. 厚さを標高較差として評価する場合は、直下層の目標高さ+直下層の標高較差平均値+設計厚さから求まる高さとの差とする。この場合、基準高の評価は省略する。</p>	<p>工事規模の考え方 中規模とは、1層あたりの施工面積が2,000 m²以上とする。 小規模とは、表層及び基層の加熱アスファルト混合物の総使用量が500 t未満あるいは施工面積が2,000 m²未満。</p>	3-2-6-12

出来形管理基準及び規格値 第3編 土木工事共通編

編	章	節	条	枝番	工 種	測定項目	規 格 値			
							個々の測定値 (X)		10個の測定値の平均 (X ₁₀) *面管理の場合は測定値の平均	
							中規模以上	小規模以下	中規模以上	小規模以下
3	2	6	12	3	コンクリート舗装工 (粒度調整路盤工)	厚 さ	●-25	-30	●-8	
						幅	●△-50	—		

●：出来形管理図表を作成する。

△：設計図等を使用し設計寸法と比較対照出来るように整理

単位：mm

測 定 基 準	測 定 箇 所	摘 要
幅は、延長 80m毎に 1ヶ所の割とし、厚さは、各車線 200m毎に 1ヶ所を掘り起こして測定。ただし、1施工箇所あたり最低 3ヶ所とする。	工事規模の考え方 中規模以上の工事とは、1層あたりの施工面積が 2,000 m ² 以上とする。 小規模工事とは、基層及び表層用の加熱アスファルト混合物の総使用量が 500t 未満、あるいは施工面積が 2,000 m ² 未満。 厚さは、個々の測定値が 10個に 9個以上の割合で規格値を満足しなければならないとともに、10個の測定値の平均値 (X ₁₀) について満足しなければならない。ただし、厚さのデータ数が 10個未満の場合は測定値の平均値は適用しない。 コア採取について 橋面舗装等でコア採取により床版等に損傷を与える恐れのある場合は、他の方法によることが出来る。	3-2-6-12

出来形管理基準及び規格値 第3編 土木工事共通編

編	章	節	条	枝番	工 種	測定項目	規 格 値			
							個々の測定値 (X)		10個の測定値の平均 (X ₁₀) *面管理の場合は測定値の平均	
							中規模以上	小規模以下	中規模以上	小規模以下
3 土 木 工 事 共 通 編	2 一 般 施 工	6 一 般 舗 装 工	12	4	コンクリート舗装工 (粒度調整路盤工) (面管理の場合)	厚さあるいは標高較差	-55	-66	-8	

●：出来形管理図表を作成する。

△：設計図等を使用し設計寸法と比較対照出来るように整理

単位：mm

測 定 基 準	測 定 箇 所	摘 要
<p>1. 3次元データによる出来形管理において「3次元計測技術を用いた出来形管理要領(案)」に基づき出来形管理を実施する場合、その他本基準に規定する計測精度・計測密度を満たす計測方法により出来形管理を実施する場合に適用する。</p> <p>2. 個々の計測値の規格値には計測精度として±10mmが含まれている。</p> <p>3. 計測は設計幅員の内側全面とし、全ての点で標高値を算出する。計測密度は1点/m²(平面投影面積当たり)以上とする。</p> <p>4. 厚さは、直下層の標高値と当該層の標高値との差で算出する。</p> <p>5. 厚さを標高較差として評価する場合は、直下層の目標高さ+直下層の標高較差平均値+設計厚さから求まる高さとの差とする。</p>	<p>工事規模の考え方 中規模とは、1層あたりの施工面積が2,000m²以上とする。 小規模とは、表層及び基層の加熱アスファルト混合物の総使用量が500t未満あるいは施工面積が2,000m²未満。</p>	3-2-6-12

出来形管理基準及び規格値 第3編 土木工事共通編

編	章	節	条	枝番	工 種	測定項目	規 格 値			
							個々の測定値 (X)		10個の測定値の平均 (X ₁₀) *面管理の場合は測定値の平均	
							中規模以上	小規模以下	中規模以上	小規模以下
3	2	6	12	5	コンクリート舗装工 (セメント(石灰・瀝青)安定処理工)	厚 さ	●-25	●-30	-8	
						幅	●△-50		-	

●：出来形管理図表を作成する。

△：設計図等を使用し設計寸法と比較対照出来るように整理

単位：mm

測 定 基 準	測 定 箇 所	摘 要
幅は、延長80m毎に1ヶ所の割とし、厚さは、1,000㎡に1個の割でコアーを採取もしくは掘り起こして測定。ただし、1施工箇所あたり最低3ヶ所とする。	工事規模の考え方 中規模以上の工事とは、1層あたりの施工面積が2,000㎡以上とする。 小規模工事とは、基層及び表層用の加熱アスファルト混合物の総使用量が500t未滿、あるいは施工面積が2,000㎡未滿。 厚さは、個々の測定値が10個に9個以上の割合で規格値を満足しなければならないとともに、10個の測定値の平均値(X ₁₀)について満足しなければならない。ただし、厚さのデータ数が10個未滿の場合は測定値の平均値は適用しない。 コアー採取について 橋面舗装等でコアー採取により床版等に損傷を与える恐れのある場合は、他の方法によることが出来る。	3-2-6-12

出来形管理基準及び規格値 第3編 土木工事共通編

編	章	節	条	枝番	工 種	測定項目	規 格 値			
							個々の測定値 (X)		10個の測定値の平均 (X ₁₀) *面管理の場合は測定値の平均	
							中規模以上	小規模以下	中規模以上	小規模以下
3	2	6	12	6	コンクリート舗装工 (セメント(石灰・ 瀝青)安定処理工) (面管理の場合)	厚さあるいは は標高較差	-55	-66	-8	

●：出来形管理図表を作成する。

△：設計図等を使用し設計寸法と比較対照出来るように整理

単位：mm

測 定 基 準	測 定 箇 所	摘 要
<p>1. 3次元データによる出来形管理において「3次元計測技術を用いた出来形管理要領(案)」に基づき出来形管理を実施する場合、その他本基準に規定する計測精度・計測密度を満たす計測方法により出来形管理を実施する場合に適用する。</p> <p>2. 個々の計測値の規格値には計測精度として±10mmが含まれている。</p> <p>3. 計測は設計幅員の内側全面とし、全ての点で標高値を算出する。計測密度は1点/m²(平面投影面積当たり)以上とする。</p> <p>4. 厚さは、直下層の標高値と当該層の標高値との差で算出する。</p> <p>5. 厚さを標高較差として評価する場合は、直下層の目標高さ+直下層の標高較差平均値+設計厚さから求まる高さとの差とする。</p>	<p>工事規模の考え方 中規模とは、1層あたりの施工面積が2,000 m²以上とする。 小規模とは、表層及び基層の加熱アスファルト混合物の総使用量が500 t未満あるいは施工面積が2,000 m²未満。</p>	3-2-6-12

出来形管理基準及び規格値 第3編 土木工事共通編

編	章	節	条	枝番	工 種	測定項目	規 格 値			
							個々の測定値 (X)		10個の測定値の平均 (X ₁₀) *面管理の場合は測定値の平均	
							中規模以上	小規模以下	中規模以上	小規模以下
3 土 木 工 事 共 通 編	2 一 般 施 工	6 一 般 舗 装 工	12	7	コンクリート舗装工 (アスファルト中間層)	厚 さ	●-9	●-12	●-3	
						幅	●△-25		—	

●：出来形管理図表を作成する。

△：設計図等を使用し設計寸法と比較対照出来るように整理

単位：mm

測 定 基 準	測 定 箇 所	摘 要
幅は、延長 80m毎に 1ヶ所の割とし、厚さは、1,000 m ² に 1 個の割でコアーを採取して測定。 ただし、1 施工箇所あたり最低 3ヶ所とする。	工事規模の考え方 中規模以上の工事とは、1 層あたりの施工面積が 2,000 m ² 以上とする。 小規模工事とは、基層及び表層用の加熱アスファルト混合物の総使用量が 500t 未満、あるいは施工面積が 2,000 m ² 未満。 厚さは、個々の測定値が 10 個に 9 個以上の割合で規格値を満足しなければならないとともに、10 個の測定値の平均値 (X ₁₀) について満足しなければならない。ただし、厚さのデータ数が 10 個未満の場合は測定値の平均値は適用しない。 コアー採取について 橋面舗装等でコアー採取により床版等に損傷を与える恐れのある場合は、他の方法によることが出来る。	3-2-6-12

出来形管理基準及び規格値 第3編 土木工事共通編

編	章	節	条	枝番	工 種	測定項目	規 格 値			
							個々の測定値 (X)		10個の測定値の平均 (X ₁₀) *面管理の場合は測定値の平均	
							中規模以上	小規模以下	中規模以上	小規模以下
3 土 木 工 事 共 通 編	2 一 般 施 工	6 一 般 舗 装 工	12	8	コンクリート舗装工 (アスファルト中間層) (面管理の場合)	厚さあるいは標高較差	-20	-27	-3	

●：出来形管理図表を作成する。

△：設計図等を使用し設計寸法と比較対照出来るように整理

単位：mm

測 定 基 準	測 定 箇 所	摘 要
<p>1. 3次元データによる出来形管理において「3次元計測技術を用いた出来形管理要領(案)」に基づき出来形管理を実施する場合、その他本基準に規定する計測精度・計測密度を満たす計測方法により出来形管理を実施する場合に適用する。</p> <p>2. 個々の計測値の規格値には計測精度として±4mmが含まれている。</p> <p>3. 計測は設計幅員の内側全面とし、全ての点で標高値を算出する。計測密度は1点/m²(平面投影面積当たり)以上とする。</p> <p>4. 厚さは、直下層の標高値と当該層の標高値との差で算出する。</p> <p>5. 厚さを標高較差として評価する場合は、直下層の目標高さ+直下層の標高較差平均値+設計厚さから求まる高さとの差とする。</p>	<p>工事規模の考え方 中規模とは、1層あたりの施工面積が2,000m²以上とする。 小規模とは、表層及び基層の加熱アスファルト混合物の総使用量が500t未満あるいは施工面積が2,000m²未満。</p>	3-2-6-12

出来形管理基準及び規格値 第3編 土木工事共通編

編	章	節	条	枝番	工 種	測定項目	規 格 値			
							個々の測定値 (X)		10個の測定値の平均 (X ₁₀) *面管理の場合は測定値の平均	
							中規模以上	小規模以下	中規模以上	小規模以下
3 土 木 工 事 共 通 編	2 一 般 施 工	6 一 般 舗 装 工	12	9	コンクリート舗装工 (コンクリート舗装版工)	基準高▽	● ±30			
						厚 さ	● -10		● -3.5	
						幅	●△ -25		—	
						平 坦 性	—		コンクリートの硬化後 3mプロフィルメーターにより機械舗設の場合 (σ)2.4mm 以下 人力舗設の場合 (σ)3mm 以下	
						目地段差	±2			

●：出来形管理図表を作成する。

△：設計図等を使用し設計寸法と比較対照出来るように整理

単位：mm

測 定 基 準	測 定 箇 所	摘 要
基準高は延長 40m 毎に 1ヶ所の割合とし、道路中心線及び端部で測定 厚さは各車線の中心付近で型枠据付後各車線 200m 毎に水糸又はレベルにより 1 測線当たり横断方向に 3ヶ所以上測定、幅は、延長 80m 毎に 1 箇所の割合で測定。平坦性は各車線毎に版縁から 1m の線上、全延長とする。なお、スリップフォーム工法の場合は、厚さ管理に関し、打設前に各車線の中心付近で各車線 200m 毎に水糸又はレベルにより 1 測線当たり横断方向に 3ヶ所以上路盤の基準高を測定し、測定打設後に各車線 200m 毎に両側の版端を測定する。	工事規模の考え方 中規模以上の工事とは、1 層あたりの施工面積が 2,000 m ² 以上とする。 小規模工事とは、基層及び表層用の加熱アスファルト混合物の総使用量が 500t 未満、あるいは施工面積が 2,000 m ² 未満。 厚さは、個々の測定値が 10 個に 9 個以上の割合で規格値を満足しなければならないとともに、10 個の測定値の平均値 (X ₁₀) について満足しなければならない。ただし、厚さのデータ数が 10 個未満の場合は測定値の平均値は適用しない。 維持工事においては、平坦性の項目を省略することが出来る。	3-2-6-12
隣接する各目地に対して、道路中心線及び端部で測定。		

出来形管理基準及び規格値 第3編 土木工事共通編

編	章	節	条	枝番	工 種	測定項目	規 格 値			
							個々の測定値 (X)		10個の測定値の平均 (X ₁₀) *面管理の場合は測定値の平均	
							中規模以上	小規模以下	中規模以上	小規模以下
3 土 木 工 事 共 通 編	2 一 般 施 工	6 一 般 舗 装 工	12	10	コンクリート舗装工 (コンクリート舗装版工) (面管理の場合)	厚さあるいは標高較差	-22		-3.5	
						平坦性	—		コンクリートの硬化後 3mプロフィルメーターにより機械舗設の場合 (σ)2.4mm 以下 人力舗設の場合 (σ)3mm 以下	
						目地段差	±2			

●：出来形管理図表を作成する。

△：設計図等を使用し設計寸法と比較対照出来るように整理

単位：mm

測 定 基 準	測 定 箇 所	摘 要
<p>1. 3次元データによる出来形管理において「3次元計測技術を用いた出来形管理要領(案)」に基づき出来形管理を実施する場合、その他本基準に規定する計測精度・計測密度を満たす計測方法により出来形管理を実施する場合に適用する。</p> <p>2. 個々の計測値の規格値には計測精度として±4mmが含まれている。</p> <p>3. 計測は設計幅員の内側全面とし、全ての点で標高値を算出する。計測密度は1点/m²(平面投影面積当たり)以上とする。</p> <p>4. 厚さは、直下層の標高値と当該層の標高値との差で算出する。</p> <p>5. 厚さを標高較差として評価する場合は、直下層の目標高さ+直下層の標高較差平均値+設計厚さから求まる高さとの差とする。</p>	<p>工事規模の考え方 中規模とは、1層あたりの施工面積が2,000 m²以上とする。 小規模とは、表層及び基層の加熱アスファルト混合物の総使用量が500 t未満あるいは施工面積が2,000 m²未満。</p> <p>維持工事においては、平坦性の項目を省略することが出来る。</p>	3-2-6-12
隣接する各目地に対して、道路中心線及び端部で測定。		

出来形管理基準及び規格値 第3編 土木工事共通編

編	章	節	条	枝番	工 種	測定項目	規 格 値			
							個々の測定値 (X)		10個の測定値の平均 (X ₁₀) *面管理の場合は測定値の平均	
							中規模以上	小規模以下	中規模以上	小規模以下
3 土 木 工 事 共 通 編	2 一 般 施 工	6 一 般 舗 装 工	12	11	コンクリート舗装工 (転圧コンクリート版工) 下層路盤工	基準高▽	±40	±50	—	
						厚 さ	●-45		●-15	
						幅	●△-50		—	

●：出来形管理図表を作成する。

△：設計図等を使用し設計寸法と比較対照出来るように整理

単位：mm

測 定 基 準	測 定 箇 所	摘 要
		3-2-6-12

基準高は、延長 40m 毎に 1ヶ所の割とし、道路中心線及び端部で測定。厚さは、各車線 200m 毎に 1ヶ所を掘り起こして測定。ただし、1 施工箇所あたり最低 3ヶ所とする。幅は、延長 80m 毎に 1ヶ所の割に測定。

工事規模の考え方
 中規模以上の工事とは、1 層あたりの施工面積が 2,000 m²以上とする。
 小規模工事とは、基層及び表層用の加熱アスファルト混合物の総使用量が 500t 未満、あるいは施工面積が 2,000 m²未満。
 厚さは、個々の測定値が 10 個に 9 個以上の割合で規格値を満足しなければならないとともに、10 個の測定値の平均値 (X₁₀) について満足しなければならない。ただし、厚さのデータ数が 10 個未満の場合は測定値の平均値は適用しない。

出来形管理基準及び規格値 第3編 土木工事共通編

編	章	節	条	枝番	工 種	測定項目	規 格 値			
							個々の測定値 (X)		10個の測定値の平均 (X ₁₀) *面管理の場合は測定値の平均	
							中規模以上	小規模以下	中規模以上	小規模以下
3	2	6	12	12	コンクリート舗装工 (転圧コンクリート版工) 下層路盤工 (面管理の場合)	基準高▽	±90	±90	+40 -15	+50 -15
						厚さあるいは標高較差	±90	±90	+40 -15	+50 -15

●：出来形管理図表を作成する。

△：設計図等を使用し設計寸法と比較対照出来るように整理

単位：mm

測 定 基 準	測 定 箇 所	摘 要
<p>1. 3次元データによる出来形管理において「3次元計測技術を用いた出来形管理要領(案)」に基づき出来形管理を実施する場合、その他本基準に規定する計測精度・計測密度を満たす計測方法により出来形管理を実施する場合に適用する。</p> <p>2. 個々の計測値の規格値には計測精度として±10mmが含まれている。</p> <p>3. 計測は設計幅員の内側全面とし、全ての点で標高値を算出する。計測密度は1点/m²(平面投影面積当たり)以上とする。</p> <p>4. 厚さは、直下層の標高値と当該層の標高値との差で算出する。</p> <p>5. 厚さを標高較差として評価する場合は、直下層の目標高さ+直下層の標高較差平均値+設計厚さから求まる高さとの差とする。この場合、基準高の評価は省略する。</p>	<p>工事規模の考え方 中規模とは、1層あたりの施工面積が2,000m²以上とする。 小規模とは、表層及び基層の加熱アスファルト混合物の総使用量が500t未満あるいは施工面積が2,000m²未満。</p>	3-2-6-12

出来形管理基準及び規格値 第3編 土木工事共通編

●：出来形管理図表を作成する。

△：設計図等を使用し設計寸法と比較対照出来るように整理

単位：mm

編	章	節	条	枝番	工 種	測定項目	規 格 値			
							個々の測定値 (X)		10個の測定値の平均 (X ₁₀) *面管理の場合は測定値の平均	
							中規模以上	小規模以下	中規模以上	小規模以下
3	2	6	12	13	コンクリート舗装工 (転圧コンクリート版工) 粒度調整路盤工	厚 さ	●-25	●-30	●-8	
						幅	●△-50		—	

測 定 基 準	測 定 箇 所	摘 要
幅は、延長 80m 毎に 1ヶ所の割とし、厚さは、各車線 200m 毎に 1ヶ所を掘り起こして測定。ただし、1 施工箇所あたり最低 3ヶ所とする。	工事規模の考え方 中規模以上の工事とは、1層あたりの施工面積が 2,000 m ² 以上とする。 小規模工事とは、基層及び表層用の加熱アスファルト混合物の総使用量が 500t 未満、あるいは施工面積が 2,000 m ² 未満。 厚さは、個々の測定値が 10個に 9個以上の割合で規格値を満足しなければならないとともに、10個の測定値の平均値 (X ₁₀) について満足しなければならない。ただし、厚さのデータ数が 10 個未満の場合は測定値の平均値は適用しない。	3-2-6-12

出来形管理基準及び規格値 第3編 土木工事共通編

編	章	節	条	枝番	工 種	測定項目	規 格 値			
							個々の測定値 (X)		10個の測定値の平均 (X ₁₀) *面管理の場合は測定値の平均	
							中規模以上	小規模以下	中規模以上	小規模以下
3	2	6	12	14	コンクリート舗装工 (転圧コンクリート版工) 粒度調整路盤工 (面管理の場合)	厚さあるいは標高較差	-55	-66	-8	

●：出来形管理図表を作成する。

△：設計図等を使用し設計寸法と比較対照出来るように整理

単位：mm

測 定 基 準	測 定 箇 所	摘 要
<p>1. 3次元データによる出来形管理において「3次元計測技術を用いた出来形管理要領(案)」に基づき出来形管理を実施する場合、その他本基準に規定する計測精度・計測密度を満たす計測方法により出来形管理を実施する場合に適用する。</p> <p>2. 個々の計測値の規格値には計測精度として±10mmが含まれている。</p> <p>3. 計測は設計幅員の内側全面とし、全ての点で標高値を算出する。計測密度は1点/m²(平面投影面積当たり)以上とする。</p> <p>4. 厚さは、直下層の標高値と当該層の標高値との差で算出する。</p> <p>5. 厚さを標高較差として評価する場合は、直下層の目標高さ+直下層の標高較差平均値+設計厚さから求まる高さとの差とする。</p>	<p>工事規模の考え方 中規模とは、1層あたりの施工面積が2,000m²以上とする。 小規模とは、表層及び基層の加熱アスファルト混合物の総使用量が500t未満あるいは施工面積が2,000m²未満。</p>	3-2-6-12

出来形管理基準及び規格値 第3編 土木工事共通編

編	章	節	条	枝番	工 種	測定項目	規 格 値			
							個々の測定値 (X)		10個の測定値の平均 (X ₁₀) *面管理の場合は測定値の平均	
							中規模以上	小規模以下	中規模以上	小規模以下
3	2	6	12	15	コンクリート舗装工 (転圧コンクリート版工) セメント(石灰・瀝青)安定処理工	厚 さ	●-25	●-30	●-8	
						幅	●△-50		—	

●：出来形管理図表を作成する。

△：設計図等を使用し設計寸法と比較対照出来るように整理

単位：mm

測 定 基 準	測 定 箇 所	摘 要
幅は、延長 80m毎に 1ヶ所の割とし、厚さは、1,000 m ² に 1 個の割でコアーを採取もしくは、掘り起こして測定。ただし、1 施工箇所あたり最低 3ヶ所とする。 「3次元計測技術を用いた出来形管理要領(案)」の規定による測点の管理方法を用いることができる。	工事規模の考え方 中規模以上の工事とは、1層あたりの施工面積が 2,000 m ² 以上とする。 小規模工事とは、基層及び表層用の加熱アスファルト混合物の総使用量が 500t 未満、あるいは施工面積が 2,000 m ² 未満。 厚さは、個々の測定値が 10個に 9個以上の割合で規格値を満足しなければならないとともに、10個の測定値の平均値 (X ₁₀) について満足しなければならない。ただし、厚さのデータ数が 10 個未満の場合は測定値の平均値は適用しない。 コアー採取について 橋面舗装等でコアー採取により床版等に損傷を与える恐れのある場合は、他の方法によることが出来る。	3-2-6-12

出来形管理基準及び規格値 第3編 土木工事共通編

編	章	節	条	枝番	工 種	測定項目	規 格 値			
							個々の測定値 (X)		10個の測定値の平均 (X ₁₀) *面管理の場合は測定値の平均	
							中規模以上	小規模以下	中規模以上	小規模以下
3	2	6	12	16	コンクリート舗装工 (転圧コンクリート版工) セメント(石灰・瀝青)安定処理工 (面管理の場合)	厚さあるいは標高較差	-55	-66	-8	

●：出来形管理図表を作成する。

△：設計図等を使用し設計寸法と比較対照出来るように整理

単位：mm

測 定 基 準	測 定 箇 所	摘 要
<p>1. 3次元データによる出来形管理において「3次元計測技術を用いた出来形管理要領(案)」に基づき出来形管理を実施する場合、その他本基準に規定する計測精度・計測密度を満たす計測方法により出来形管理を実施する場合に適用する。</p> <p>2. 個々の計測値の規格値には計測精度として±10mmが含まれている。</p> <p>3. 計測は設計幅員の内側全面とし、全ての点で標高値を算出する。計測密度は1点/m²(平面投影面積当たり)以上とする。</p> <p>4. 厚さは、直下層の標高値と当該層の標高値との差で算出する。</p> <p>5. 厚さを標高較差として評価する場合は、直下層の目標高さ+直下層の標高較差平均値+設計厚さから求まる高さとの差とする。</p>	<p>工事規模の考え方 中規模とは、1層あたりの施工面積が2,000 m²以上とする。 小規模とは、表層及び基層の加熱アスファルト混合物の総使用量が500 t未満あるいは施工面積が2,000 m²未満。</p>	3-2-6-12

出来形管理基準及び規格値 第3編 土木工事共通編

編	章	節	条	枝番	工 種	測定項目	規 格 値			
							個々の測定値 (X)		10個の測定値の平均 (X ₁₀) *面管理の場合は測定値の平均	
							中規模以上	小規模以下	中規模以上	小規模以下
3	2	6	12	17	コンクリート舗装工 (転圧コンクリート版工) アスファルト中間層	厚 さ	●-9	●-12	●-3	
						幅	●△-25		—	

●：出来形管理図表を作成する。

△：設計図等を使用し設計寸法と比較対照出来るように整理

単位：mm

測 定 基 準	測 定 箇 所	摘 要
幅は、延長 80m毎に 1ヶ所の割とし、厚さは、1,000 m ² に 1 個の割でコアーを採取して測定。 ただし、1 施工箇所あたり最低 3ヶ所とする。	工事規模の考え方 中規模以上の工事とは、1 層あたりの施工面積が 2,000 m ² 以上とする。 小規模工事とは、基層及び表層用の加熱アスファルト混合物の総使用量が 500t 未満、あるいは施工面積が 2,000 m ² 未満。 厚さは、個々の測定値が 10 個に 9 個以上の割合で規格値を満足しなければならないとともに、10 個の測定値の平均値 (X ₁₀) について満足しなければならない。ただし、厚さのデータ数が 10 個未満の場合は測定値の平均値は適用しない。 コアー採取について 橋面舗装等でコアー採取により床版等に損傷を与える恐れのある場合は、他の方法によることが出来る。	3-2-6-12

出来形管理基準及び規格値 第3編 土木工事共通編

編	章	節	条	枝番	工 種	測定項目	規 格 値			
							個々の測定値 (X)		10個の測定値の平均 (X ₁₀) *面管理の場合は測定値の平均	
							中規模以上	小規模以下	中規模以上	小規模以下
3	2	6	12	18	コンクリート舗装工 (転圧コンクリート版工) アスファルト中間層 (面管理の場合)	厚さあるいは標高較差	-20	-27	-3	

●：出来形管理図表を作成する。

△：設計図等を使用し設計寸法と比較対照出来るように整理

単位：mm

測 定 基 準	測 定 箇 所	摘 要
<p>1. 3次元データによる出来形管理において「3次元計測技術を用いた出来形管理要領(案)」に基づき出来形管理を実施する場合、その他本基準に規定する計測精度・計測密度を満たす計測方法により出来形管理を実施する場合に適用する。</p> <p>2. 個々の計測値の規格値には計測精度として±4mmが含まれている。</p> <p>3. 計測は設計幅員の内側全面とし、全ての点で標高値を算出する。計測密度は1点/m²(平面投影面積当たり)以上とする。</p> <p>4. 厚さは、直下層の標高値と当該層の標高値との差で算出する。</p> <p>5. 厚さを標高較差として評価する場合は、直下層の目標高さ+直下層の標高較差平均値+設計厚さから求まる高さとの差とする。</p>	<p>工事規模の考え方 中規模とは、1層あたりの施工面積が2,000 m²以上とする。 小規模とは、表層及び基層の加熱アスファルト混合物の総使用量が500 t未満あるいは施工面積が2,000 m²未満。</p>	3-2-6-12

出来形管理基準及び規格値 第3編 土木工事共通編

編	章	節	条	枝番	工 種	測定項目	規 格 値			
							個々の測定値 (X)		10個の測定値の平均 (X ₁₀) *面管理の場合は測定値の平均	
							中規模以上	小規模以下	中規模以上	小規模以下
3	2	6	12	19	コンクリート舗装工 (転圧コンクリート版工)	厚 さ	●-15		●-4.5	
						幅	●△-35		—	
						平 坦 性	—		転圧コンクリートの硬化後、3mプロフィルメーターにより(σ)2.4mm以下。	
						目地段差	±2			

●：出来形管理図表を作成する。

△：設計図等を使用し設計寸法と比較対照出来るように整理

単位：mm

測 定 基 準	測 定 箇 所	摘 要
<p>厚さは、各車線の中心付近で型枠据付後各車線 200m毎に水糸又はレベルにより 1 測線当たり横断方向に 3ヶ所以上測定、幅は、延長 80m毎に 1ヶ所の割で測定、平坦性は各車線毎に版縁から 1mの線上、全延長とする。</p> <p>「3次元計測技術を用いた出来形管理要領(案)」の規定による測点の管理方法を用いることができる。</p> <p>隣接する各目地に対して、道路中心線及び端部で測定。</p>	<p>工事規模の考え方 中規模以上の工事とは、1層あたりの施工面積が 2,000 m²以上とする。 小規模工事とは、基層及び表層用の加熱アスファルト混合物の総使用量が 500t 未満、あるいは施工面積が 2,000 m²未満。 厚さは、個々の測定値が 10個に 9個以上の割合で規格値を満足しなければならないとともに、10個の測定値の平均値 (X₁₀) について満足しなければならない。ただし、厚さのデータ数が 10 個未満の場合は測定値の平均値は適用しない。</p> <p>コア採取について 橋面舗装等でコア採取により床版等に損傷を与える恐れのある場合は、他の方法によることが出来る。</p> <p>維持工事においては、平坦性の項目を省略することが出来る。</p>	3-2-6-12

出来形管理基準及び規格値 第3編 土木工事共通編

編	章	節	条	枝番	工 種	測定項目	規 格 値			
							個々の測定値 (X)		10個の測定値の平均 (X ₁₀) *面管理の場合は測定値の平均	
							中規模以上	小規模以下	中規模以上	小規模以下
3 土 木 工 事 共 通 編	2 一 般 施 工	6 一 般 舗 装 工	12	20	コンクリート舗装工 (転圧コンクリート版工) (面管理の場合)	厚さあるいは標高較差	-32		-4.5	
						平坦性	—		転圧コンクリートの硬化後 3m プロフィールメーター (σ)2.4mm 以下	
						目地段差	±2			

●：出来形管理図表を作成する。

△：設計図等を使用し設計寸法と比較対照出来るように整理

単位：mm

測 定 基 準	測 定 箇 所	摘 要
<p>1. 3次元データによる出来形管理において「3次元計測技術を用いた出来形管理要領(案)」に基づき出来形管理を実施する場合、その他本基準に規定する計測精度・計測密度を満たす計測方法により出来形管理を実施する場合に適用する。</p> <p>2. 個々の計測値の規格値には計測精度として±4mmが含まれている。</p> <p>3. 計測は設計幅員の内側全面とし、全ての点で標高値を算出する。計測密度は1点/m²(平面投影面積当たり)以上とする。</p> <p>4. 厚さは、直下層の標高値と当該層の標高値との差で算出する。</p> <p>5. 厚さを標高較差として評価する場合は、直下層の目標高さ+直下層の標高較差平均値+設計厚さから求まる高さとの差とする。</p>	<p>工事規模の考え方 中規模とは、1層あたりの施工面積が2,000m²以上とする。 小規模とは、表層及び基層の加熱アスファルト混合物の総使用量が500t未満あるいは施工面積が2,000m²未満。</p> <p>維持工事においては、平坦性の項目を省略することが出来る。</p>	3-2-6-12
隣接する各目地に対して、道路中心線及び端部で測定。		

出来形管理基準及び規格値 第3編 土木工事共通編

編	章	節	条	枝番	工 種	測定項目	規 格 値			
							個々の測定値 (X)		10個の測定値の平均 (X ₁₀) *面管理の場合は測定値の平均	
							中規模以上	小規模以下	中規模以上	小規模以下
3 土 木 工 事 共 通 編	2 一 般 施 工	6 一 般 舗 装 工	13	1	薄層カラー舗装工 (下層路盤工)	基準高▽	●±40	●±50	—	
						厚 さ	●-45		●-15	
						幅	●△-50		—	
3 土 木 工 事 共 通 編	2 一 般 施 工	6 一 般 舗 装 工	13	2	薄層カラー舗装工 (上層路盤工) 粒度調整路盤工	厚 さ	●-25	-30	●-8	
						幅	●△-50		—	

●：出来形管理図表を作成する。

△：設計図等を使用し設計寸法と比較対照出来るように整理

単位：mm

測 定 基 準	測 定 箇 所	摘 要
<p>基準高は、延長 40m 毎に 1ヶ所の割とし、道路中心線及び端部で測定。厚さは、各車線 200m 毎に 1ヶ所を掘り起こして測定。ただし、1 施工箇所あたり最低 3ヶ所とする。幅は、延長 80m 毎に 1ヶ所の割に測定。</p> <p>「3 次元計測技術を用いた出来形管理要領（案）」の規定による測点の管理方法を用いることができる。</p>	<p>工事規模の考え方 中規模以上の工事とは、1 層あたりの施工面積が 2,000 m²以上とする。 小規模工事とは、基層及び表層用の加熱アスファルト混合物の総使用量が 500t 未満、あるいは施工面積が 2,000 m²未満。 厚さは、個々の測定値が 10 個に 9 個以上の割合で規格値を満足しなければならないとともに、10 個の測定値の平均値 (X₁₀) について満足しなければならない。ただし、厚さのデータ数が 10 個未満の場合は測定値の平均値は適用しない。</p>	3-2-6-13
<p>幅は、延長 80m 毎に 1ヶ所の割とし、厚さは、各車線 200m 毎に 1ヶ所を掘り起こして測定。ただし、1 施工箇所あたり最低 3ヶ所とする。</p> <p>「3 次元計測技術を用いた出来形管理要領（案）」の規定による測点の管理方法を用いることができる。</p>		3-2-6-13

出来形管理基準及び規格値 第3編 土木工事共通編

編	章	節	条	枝番	工 種	測定項目	規 格 値			
							個々の測定値 (X)		10個の測定値の平均 (X ₁₀) *面管理の場合は測定値の平均	
							中規模以上	小規模以下	中規模以上	小規模以下
3 土木工事共通編	2 一般施工	6 一般舗装工	13	3	薄層カラー舗装工 (上層路盤工) セメント(石灰) 安定処理工	厚 さ	-25	-30	-8	
						幅	-50		-	
3 土木工事共通編	2 一般施工	6 一般舗装工	13	4	薄層カラー舗装工 (加熱アスファルト 安定処理工)	厚 さ	●-15	●-20	●-5	
						幅	●△-50		-	
3 土木工事共通編	2 一般施工	6 一般舗装工	13	5	薄層カラー舗装工 (基層工)	厚 さ	●-9	●-12	●-3	
						幅	●△-25		-	

●：出来形管理図表を作成する。

△：設計図等を使用し設計寸法と比較対照出来るように整理

単位：mm

測 定 基 準	測 定 箇 所	摘 要
幅は、延長 80m毎に 1ヶ所の割とし、厚さは、1,000 m ² に 1 個の割でコアーを採取もしくは掘り起こして測定。ただし、1 施工箇所あたり最低 3ヶ所とする。 「3 次元計測技術を用いた出来形管理要領(案)」の規定による測点の管理方法を用いることができる。	工事規模の考え方 中規模以上の工事とは、1層あたりの施工面積が 2,000 m ² 以上とする。 小規模工事とは、基層及び表層用の加熱アスファルト混合物の総使用量が 500t 未満、あるいは施工面積が 2,000 m ² 未満。 厚さは、個々の測定値が 10個に 9個以上の割合で規格値を満足しなければならないとともに、10個の測定値の平均値 (X ₁₀) について満足しなければならない。ただし、厚さのデータ数が 10 個未満の場合は測定値の平均値は適用しない。	3-2-6-13
幅は、延長 80m毎に 1ヶ所の割とし、厚さは、1,000 m ² に 1 個の割でコアーを採取して測定。ただし、1 施工箇所あたり最低 3ヶ所とする。 「3 次元計測技術を用いた出来形管理要領(案)」の規定による測点の管理方法を用いることができる。	コアー採取について 橋面舗装等でコアー採取により床版等に損傷を与える恐れのある場合は、他の方法によることができる。	3-2-6-13
幅は、延長 80m毎に 1ヶ所の割とし、厚さは、1,000 m ² に 1 個の割でコアーを採取して測定。ただし、1 施工箇所あたり最低 3ヶ所とする。 「3 次元計測技術を用いた出来形管理要領(案)」の規定による測点の管理方法を用いることができる。		3-2-6-13

出来形管理基準及び規格値 第3編 土木工事共通編

編	章	節	条	枝番	工 種	測定項目	規 格 値			
							個々の測定値 (X)		10個の測定値の平均 (X ₁₀) *面管理の場合は測定値の平均	
							中規模以上	小規模以下	中規模以上	小規模以下
3 土 木 工 事 共 通 編	2 一 般 施 工	6 一 般 舗 装 工	14	1	ブロック舗装工 (下層路盤工)	基準高▽	●±40	●±50	—	
						厚さ	●-45		●-15	
						幅	●△-50		—	
3 土 木 工 事 共 通 編	2 一 般 施 工	6 一 般 舗 装 工	14	2	ブロック舗装工 (上層路盤工) 粒度調整路盤工	厚 さ	●-25	-30	●-8	
						幅	●△-50		—	

●：出来形管理図表を作成する。

△：設計図等を使用し設計寸法と比較対照出来るように整理

単位：mm

測 定 基 準	測 定 箇 所	摘 要
		3-2-6-14
基準高は、延長 40m毎に 1ヶ所の割とし、道路中心線及び端部で測定。 厚さは、各車線 200m毎に 1ヶ所を掘り起こして測定。ただし、1 施工箇所あたり最低 3ヶ所とする。 幅は、延長 80m毎に 1ヶ所の割に測定。	工事規模の考え方 中規模以上の工事とは、1 層あたりの施工面積が 2,000 m ² 以上とする。 小規模工事とは基層及び表層用の加熱アスファルト混合物の総使用量が 500t 未満、あるいは施工面積が 2,000 m ² 未満。 厚さは、個々の測定値が 10 個に 9 個以上の割合で規格値を満足しなければならないとともに、10 個の測定値の平均値 (X ₁₀) について満足しなければならない。ただし、厚さのデータ数が 10 個未満の場合は測定値の平均値は適用しない。	3-2-6-14
幅は、延長 80m毎に 1ヶ所の割とし、厚さは、各車線 200m毎に 1ヶ所を掘り起こして測定。ただし、1 施工箇所あたり最低 3ヶ所とする。		3-2-6-14

出来形管理基準及び規格値 第3編 土木工事共通編

編	章	節	条	枝番	工 種	測定項目	規 格 値			
							個々の測定値 (X)		10個の測定値の平均 (X ₁₀) *面管理の場合は測定値の平均	
							中規模以上	小規模以下	中規模以上	小規模以下
3 土木工事共通編	2 一般施工	6 一般舗装工	14	3	ブロック舗装工 (上層路盤工) セメント(石灰) 安定処理工	厚 さ	-25	-30	-8	
						幅	-50		-	
3 土木工事共通編	2 一般施工	6 一般舗装工	14	4	ブロック舗装工 (加熱アスファルト 安定処理工)	厚 さ	●-15	●-20	●-5	
						幅	●△-50		-	
3 土木工事共通編	2 一般施工	6 一般舗装工	14	5	ブロック舗装工 (基層工)	厚 さ	●-9	●-12	●-3	
						幅	●△-25		-	

●：出来形管理図表を作成する。

△：設計図等を使用し設計寸法と比較対照出来るように整理

単位：mm

測 定 基 準	測 定 箇 所	摘 要
幅は、延長 80m毎に 1ヶ所の割とし、厚さは、1,000 m ² に 1 個の割でコアーを採取もしくは掘り起こして測定。ただし、1 施工箇所あたり最低 3ヶ所とする。	工事規模の考え方 中規模以上の工事とは、1 層あたりの施工面積が 2,000 m ² 以上とする。 小規模工事とは、基層及び表層用の加熱アスファルト混合物の総使用量が 500t 未満、あるいは施工面積が 2,000 m ² 未満。 厚さは、個々の測定値が 10 個に 9 個以上の割合で規格値を満足しなければならないとともに、10 個の測定値の平均値 (X ₁₀) について満足しなければならない。ただし、厚さのデータ数が 10 個未満の場合は測定値の平均値は適用しない。	3-2-6-14
幅は、延長 80m毎に 1ヶ所の割とし、厚さは、1,000 m ² に 1 個の割でコアーを採取して測定。ただし、1 施工箇所あたり最低 3ヶ所とする。	コアー採取について 橋面舗装等でコアー採取により床版等に損傷を与える恐れのある場合は、他の方法によることが出来る。	3-2-6-14
幅は、延長 80m毎に 1ヶ所の割とし、厚さは、1,000 m ² に 1 個の割でコアーを採取して測定。ただし、1 施工箇所あたり最低 3ヶ所とする。		3-2-6-14

出来形管理基準及び規格値 第3編 土木工事共通編

編	章	節	条	枝番	工 種	測定項目	規 格 値	
							個々の測定値 (X)	測定値の平均 (X̄)
3	2	6	15	1	路面切削工	厚 さ t	△-7	△-2
						幅 w	△-25	—
3	2	6	15	2	路面切削工 (面管理の場合) 標高較差または厚さ t のみ	厚 さ t (標高較差)	△-17 (17) (面管理として緩和)	△-2 (2)
						幅 w	△-25	—

●：出来形管理図表を作成する。

△：設計図等を使用し設計寸法と比較対照出来るように整理

単位：mm

測 定 基 準	測 定 箇 所	摘 要
<p>厚さは 40m 毎に現舗装高切削後の基準高の差で算出する。 測定点は車道中心線、車道端及びその中心とする。 延長 40m 未満の場合は、2 ヶ所/施工箇所とする。 断面状況で、間隔、測点数を変えることが出来る。 測定方法は自動横断測定法によることが出来る。</p> <p>「3 次元計測技術を用いた出来形管理要領 (案)」の規定による測点の管理方法を用いることができる。</p>		3-2-6-15
<p>1. 「3 次元計測技術を用いた出来形管理要領 (案)」に基づき出来形管理を実施する場合に適用する。</p> <p>2. 計測は切削面の全面とし、すべての点で設計面との厚さ t または標高較差を算出する。計測密度は 1 点/m² (平面投影面積当たり) 以上とする。</p> <p>3. 厚さ t または標高較差は、現舗装高切削後の基準高との差で算出する。</p> <p>4. 幅は、延長 40m 毎に測定するものとし、延長 40m 未満の場合は、2 箇所/施工箇所とする。</p>		3-2-6-15

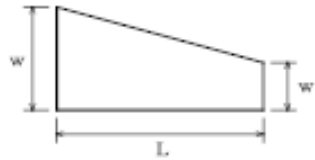
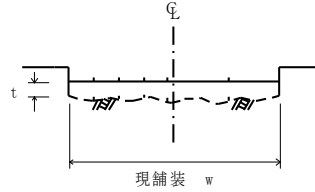
出来形管理基準及び規格値 第3編 土木工事共通編

編	章	節	条	枝番	工 種	測定項目	規 格 値	
							個々の測定値 (X)	測定値の平均 (X̄)
3 土 木 工 事 共 通 編	2 一 般 施 工	6 一 般 舗 装 工	16		舗装打換え工	路盤工	幅 w	△-50
							延長 L	△-100
							厚さ t	●該当工種
						舗設工	幅 w	△-25
							延長 L	△-100
							厚さ t	●該当工種
3 土 木 工 事 共 通 編	2 一 般 施 工	6 一 般 舗 装 工	17	1	オーバーレイ工	厚 さ t	●-9	
						幅 w	△-25	
						延 長 L	△-100	
						平坦性	—	
							3m ^φ プロファイル (σ)2.4mm以下 直読式(足付き) (σ)1.75mm以下	

●：出来形管理図表を作成する。

△：設計図等を使用し設計寸法と比較対照出来るように整理

単位：mm

測 定 基 準	測 定 箇 所	摘 要
各層毎1ヶ所/1施工箇所		3-2-6-16
<p>「3次元計測技術を用いた出来形管理要領(案)」の規定による測点の管理方法を用いることができる。</p>	<p>厚さは40m毎に現舗装高とオーバーレイ後の基準高の差で算出する。 測定点は車道中心線、車道端及びその中心とする。 幅は、延長80m毎に1ヶ所の割とし、延長80m未満の場合は、2ヶ所/施工箇所とする。 断面状況で、間隔、測点数を変えることができる。</p> <p>「3次元計測技術を用いた出来形管理要領(案)」の規定による測点の管理方法を用いることができる。</p>	3-2-6-17
		

出来形管理基準及び規格値 第3編 土木工事共通編

編	章	節	条	枝番	工 種	測定項目	規 格 値	
							個々の測定値 (X)	測定値の平均 (\bar{x})
3 土 木 工 事 共 通 編	2 一 般 施 工	6 一 般 舗 装 工	17	2	オーバーレイ工 (面管理の場合)	厚さあるいは 標高較差	-20	-3
						平 坦 性	—	3mプロフィール メーター (σ)2.4mm以下 直読式(足付き) (σ)1.75mm以下

●：出来形管理図表を作成する。

△：設計図等を使用し設計寸法と比較対照出来るように整理

単位：mm

測 定 基 準	測 定 箇 所	摘 要
<p>1. 3次元データによる出来形管理において「3次元計測技術を用いた出来形管理要領(案)」に基づき出来形管理を実施する場合、その他本基準に規定する計測精度・計測密度を満たす計測方法により出来形管理を実施する場合に適用する。</p> <p>2. 個々の計測値の規格値には計測精度として±4mmが含まれている。</p> <p>3. 計測は設計幅員の内側全面とし、全ての点で標高値を算出する。計測密度は1点/m²(平面投影面積当たり)以上とする。</p> <p>4. 厚さは、施工前の標高値とオーバーレイ後の標高値との差で算出する。</p> <p>5. 厚さを標高較差として評価する場合は、オーバーレイ後の目標高さとオーバーレイ後の標高値との差で算出する。</p>		3-2-6-17

出来形管理基準及び規格値 第3編 土木工事共通編

編	章	節	条	枝番	工 種	測 定 項 目	規 格 値
3 土 木 工 事 共 通 編	2 一 般 施 工	7 地 盤 改 良 工	2		路床安定処理工	基 準 高 ∇	● ± 50
						施 工 厚 さ t	● -50
						幅 w	● Δ -100
						延 長 L	Δ -200
3 土 木 工 事 共 通 編	2 一 般 施 工	7 地 盤 改 良 工	3		置換工	基 準 高 ∇	● ± 50
						置 換 厚 さ t	● -50
						幅 w	● Δ -100
						延 長 L	Δ -200

●：出来形管理図表を作成する。

△：設計図等を使用し設計寸法と比較対照出来るように整理

単位：mm

測 定 基 準	測 定 箇 所	摘 要
<p>延長 40m 毎に 1ヶ所の割で測定。 基準高は、道路中心線及び端部で測定。 厚さは中心線及び端部で測定。 「3次元計測技術を用いた出来形管理要領(案)」による管理の場合は、全体改良範囲図を用いて、施工厚さ t、天端幅 w、天端延長 L を確認(実測は不要)。</p>		3-2-7-2
<p>施工延長 40m (測点間隔 25m の場合は 50m) につき 1ヶ所、延長 40m (50m) 以下のものは 1 施工箇所につき 2ヶ所。 厚さは中心線及び端部で測定。</p>		3-2-7-3

出来形管理基準及び規格値 第3編 土木工事共通編

編	章	節	条	枝番	工 種	測 定 項 目	規 格 値
3 土 木 工 事 共 通 編	2 一 般 施 工	7 地 盤 改 良 工	4	1	表層安定処理工 (サンドマット海上)	基 準 高 ∇	特記仕様書に 明示
						法 長 l	●-500
						天 端 幅 w	●-300
						天端延長 L	●△-500
3 土 木 工 事 共 通 編	2 一 般 施 工	7 地 盤 改 良 工	4	2	表層安定処理工 (ICT 施工の場合)	基 準 高 ∇	特記仕様書に 明示
						法 長 l	-500
						天 端 幅 w	-300
						天端延長 L	-500
3 土 木 工 事 共 通 編	2 一 般 施 工	7 地 盤 改 良 工	5		パイルネット工	基 準 高 ∇	● ±50
						厚 さ t	● -50
						幅 w	●△-100
						延 長 L	△-200
3 土 木 工 事 共 通 編	2 一 般 施 工	7 地 盤 改 良 工	6		サンドマット工	施工厚さ t	● -50
						幅 w	●△-100
						延 長 L	△-200

●：出来形管理図表を作成する。

△：設計図等を使用し設計寸法と比較対照出来るように整理

単位：mm

測 定 基 準	測 定 箇 所	摘 要
<p>施工延長 10mにつき、1 測点当たり 5 点以上測定。</p>		3-2-7-4
<p>w. (L) は施工延長 40mにつき 1ヶ所、80m以下のものは 1 施工箇所につき 3 箇所。 (L) はセンターライン及び表裏法肩で行う。</p>		
<p>施工延長 10mにつき、1 測点当たり 5 点以上測定。</p>		3-2-7-4
<p>「3 次元計測技術を用いた出来形管理要領 (案)」に記載の全体改良平面図を用いて天端幅 w、天端延長 L を確認 (実測は不要)</p>		
<p>施工延長 40m (測点間隔 25m の場合は 50m) につき 1ヶ所。 厚さは中心線及び両端で掘り起こして測定。 杭については、当該杭の項目に準ずる。</p>		3-2-7-5
<p>施工延長 40m (測点間隔 25m の場合は 50m) につき 1ヶ所。 厚さは中心線及び両端で掘り起こして測定。</p>		3-2-7-6

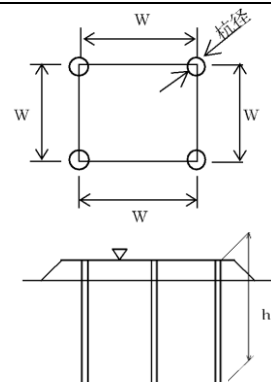
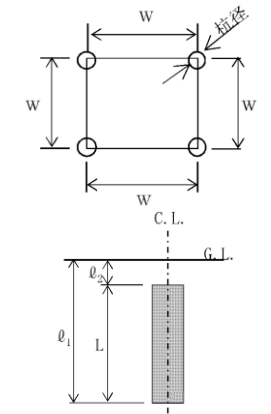
出来形管理基準及び規格値 第3編 土木工事共通編

編	章	節	条	枝番	工 種	測 定 項 目	規 格 値
3 土 木 工 事 共 通 編	2 一 般 施 工	7 地 盤 改 良 工	7		パーチカルドレーン工 (サンドドレーン工) (ペーパードレーン工) (袋詰式サンドドレーン工)	位置・間隔 w	● ±100
						杭 径 D	設計値以上
			8		締固め改良工 (サンドコンパクション ンパイル工)	打込長さ h	設計値以上
						サンドドレーン、袋詰式サンドドレーン、サンドコンパクションパイルの砂投入量	—
3 土 木 工 事 共 通 編	2 一 般 施 工	7 地 盤 改 良 工	9	1	固結工 (粉体噴射攪拌工) (高圧噴射攪拌工) (スラリー攪拌工) (生石灰パイル工)	基準高 ▽	● -50
						位置・間隔 w	D/4 以内
						杭 径 D	設計値以上
						深 度 ℓ	設計値以上

●：出来形管理図表を作成する。

△：設計図等を使用し設計寸法と比較対照出来るように整理

単位：mm

測 定 基 準	測 定 箇 所	摘 要
100本に1箇所。 100本以下は2ヶ所測定。1ヶ所に4本測定。 ただし、ペーパードレーンの杭径は対象外とする。 全本数		3-2-7-7 3-2-7-8
全本数 計器管理にかえることができる。	※余長は、適用除外	
100本に1箇所。 100本以下は2ヶ所測定。 1ヶ所に4本測定。 全本数		3-2-7-9
L=ℓ1-ℓ2 ℓ1は改良体先端深度 ℓ2は改良体天端深度		

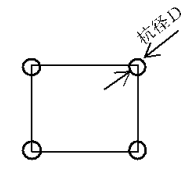
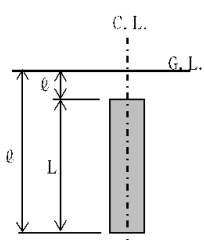
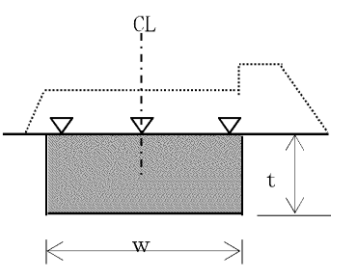
出来形管理基準及び規格値 第3編 土木工事共通編

編	章	節	条	枝番	工 種	測 定 項 目	規 格 値
3 土 木 工 事 共 通 編	2 一 般 施 工	7 地 盤 改 良 工	9	2	固結工 (スラリー攪拌工) 「施工履歴データを用いた出来形管理要領(固結工(スラリー攪拌工)編)(案)」による管理の場合	基 準 高 ∇	0以上
						位 置	D/8以内
						杭 径 D	設計値以上
						改 良 長 L	設計値以上
3 土 木 工 事 共 通 編	2 一 般 施 工	7 地 盤 改 良 工	9	3	固結工 (中層混合処理)	基 準 高 ∇	設計値以上
						施 工 厚 さ t	設計値以上
						幅 w	設計値以上
						延 長 L	設計値以上

●：出来形管理図表を作成する。

△：設計図等を使用し設計寸法と比較対照出来るように整理

単位：mm

測 定 基 準	測 定 箇 所	摘 要
杭芯位置管理表により基準高を確認	 	
全本数 施工履歴データから作成した杭芯位置管理表により設計杭芯位置と施工した杭芯位置との距離を確認 (掘起しによる実測確認は不要)		
工事毎に1回 施工前の攪拌翼の寸法実測により確認 (掘起しによる実測確認は不要)		
全本数 施工履歴データから作成した杭打設結果表により確認 (残尺計測による確認は不要)		
1,000m ³ ~4,000m ³ につき1ヶ所、又は施工延長40m(測点間隔25mの場合は50m)につき1ヶ所。 1,000m ³ 以下、又は施工延長40m(50m)以下のものは1施工箇所につき2ヶ所。 施工厚さは施工時の改良深度確認を出来形とする。 「3次元計測技術を用いた出来形管理要領(案)」による管理の場合は、全体改良範囲図を用いて、施工厚さt、幅w、延長Lを確認(実測は不要)。		3-2-7-9

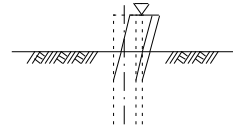
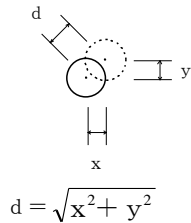
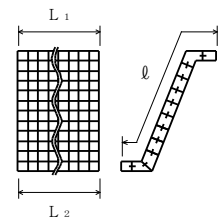
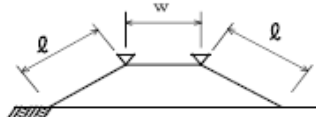
出来形管理基準及び規格値 第3編 土木工事共通編

編	章	節	条	枝番	工 種	測 定 項 目	規 格 値
3	2	10	5	1	土留・仮締切工 (H鋼杭) (鋼矢板)	基 準 高 ∇	● ± 100
						根 入 長	設計値以上
3	2	10	5	2	土留・仮締切工 (アンカー工)	削 孔 深 さ ℓ	設計深さ以上
						配 置 誤 差 d	100
3	2	10	5	3	土留・仮締切工 (連節ブロック張り工)	法 長 ℓ	-100
						延 長 L_1 L_2	-200
3	2	10	5	4	土留・仮締切工 (締切盛土)	基 準 高 ∇	-50
						天 端 幅 w	-100
						法 長 ℓ	-100

●：出来形管理図表を作成する。

△：設計図等を使用し設計寸法と比較対照出来るように整理

単位：mm

測 定 基 準	測 定 箇 所	摘 要
基準高は施工延長40m（測点間隔25mの場合は50m）につき1ヶ所。延長40m（又は50m）以下のものは、1施工箇所につき2ヶ所。 （任意仮設は除く）		3-2-10-5
全数 （任意仮設は除く）	 $d = \sqrt{x^2 + y^2}$	3-2-10-5
施工延長40m（測点間隔25mの場合は50m）につき1ヶ所、延長40m（又は50m）以下のものは1施工箇所につき2ヶ所。 1 施工箇所毎		3-2-10-5
施工延長50mにつき1ヶ所。 延長50m以下のものは1施工箇所につき2ヶ所。 （任意仮設は除く）		3-2-10-5

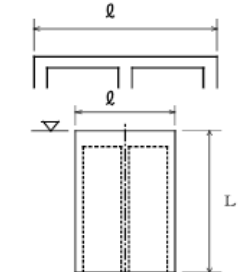
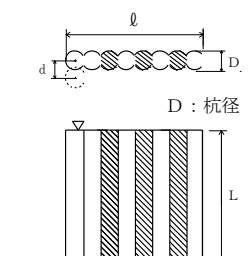
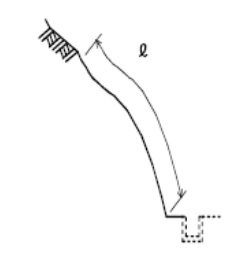
出来形管理基準及び規格値 第3編 土木工事共通編

編	章	節	条	枝番	工 種	測 定 項 目	規 格 値
3	2	10	5	5	土留・仮締切工 (中詰盛土)	基 準 高 ∇	-50
3	2	10	9	地中連続壁工 (壁式)	基 準 高 ∇	± 50	
				連壁の長さ l	-50		
				変 位	300		
				壁 体 長 L	-200		
3	2	10	10	地中連続壁工 (柱列式)	基 準 高 ∇	± 50	
				連壁の長さ l	-50		
				変 位 d	D/4 以内		
				壁 体 長 L	-200		
3	2	10	22	法面吹付工	法 長 l	$l < 3m$ -50 $l \geq 3m$ -100	
			厚 さ t	$t < 5cm$ -10 $t \geq 5cm$ -20			
			但し、吹付面に凹凸がある場合の 最小吹付厚は、設計厚の 50% 以上 とし、平均厚は設計厚以上				
			延 長 L	-200			

●：出来形管理図表を作成する。

△：設計図等を使用し設計寸法と比較対照出来るように整理

単位：mm

測 定 基 準	測 定 箇 所	摘 要
施工延長 50m につき 1ヶ所。 延長 50m 以下のものは、1 施工箇所につき 2ヶ所。 (任意仮設は除く)		3-2-10-5
基準高は施工延長 40m (測点間隔 25m の場合は 50m) につき 1ヶ所。延長 40m (又は 50m) 以下のものについては 1 施工箇所につき 2ヶ所。 変位は施工延長 20m (測点間隔 25m の場合は 25m) につき 1ヶ所。延長 20m (又は 25m) 以下のものは 1 施工箇所につき 2ヶ所。		3-2-10-9
基準高は施工延長 40m (測点間隔 25m の場合は 50m) につき 1ヶ所。延長 40m (又は 50m) 以下のものについては 1 施工箇所につき 2ヶ所。 変位は施工延長 20m (測点間隔 25m の場合は 25m) につき 1ヶ所。延長 20m (又は 25m) 以下のものは 1 施工箇所につき 2ヶ所。		3-2-10-10
施工延長 40m につき 1ヶ所、40m 以下のものは 1 施工箇所につき 2ヶ所。 200 m ² につき 1ヶ所以上、200 m ² 以下は 2ヶ所をせん孔により測定。 1 施工箇所毎		3-2-10-22

出来形管理基準及び規格値 第3編 土木工事共通編

編	章	節	条	枝番	工 種	測 定 項 目	規 格 値		
3 土 木 工 事 共 通 編	2 一 般 施 工	12 工 場 製 作 工 共 通	1	1	鑄造費 (金属支承工)	上下部 鋼構造 物との 接合用 ボルト 孔	孔の直径差	+2 -0	
							中心 距離	ボスの突起を基準 にした孔の位置ずれ	
								≤1000 mm	1 以下
								ボスの突起を基準 にした孔の位置ずれ	
								>1000 mm	1.5 以下
						アンカー ボルト 加工 孔	ドリル加工孔	≤100 mm	+3 -1
								>100 mm	+4 -2
							孔の中心距離※1		JIS B 0403 -1995 CT13
						センタ ーボ ス	ボスの直径	+0 -1	
							ボスの高さ	+1 -0	
ボ ス ※5	ボスの直径	+0 -1							
	ボスの高さ	+1 -1							

●：出来形管理図表を作成する。

△：設計図等を使用し設計寸法と比較対照出来るように整理

単位：mm

測 定 基 準	測 定 箇 所	摘 要
製品全数を測定。 ※1) ガス切断寸法を準用する。 ※2) 片面のみの削り加工の場合も含む。 ※3) ソールプレートの接触面の橋軸及び橋軸直角方向の長さ寸法に対してはCT13を適用するものとする。 ※4) 全移動量分の遊間が確保されているのかをする。 ※5) 組立て後に測定。 詳細は道路橋支承便覧参照		3-2-12-1

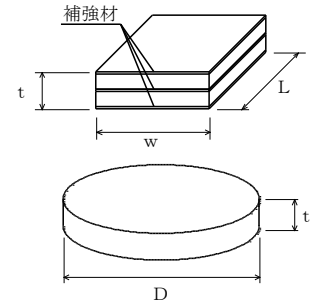
出来形管理基準及び規格値 第3編 土木工事共通編

編	章	節	条	枝番	工 種	測 定 項 目	規 格 値		
3 土 木 工 事 共 通 編	2 一 般 施 工	12 工 場 製 作 工 共 通	1	1	鋳造費 (金属支承工)	上沓の橋軸及び橋軸直角 方向の長さ寸法	JIS B 0403 -1995 CT13		
						全 移 動 量 ℓ ※4	$\ell \leq 300$ mm	± 2	
							$\ell > 300$ mm	$\pm \ell / 100$	
						組 立 高 さ H	上、下面加工仕上げ		± 3
							コ ン ク リ ー ト 構 造 用	$H \leq 300$ mm	± 3
								$H > 300$ mm	($H/200+3$) 小 数点以下切り 捨て
						普 通 寸 法	鋳放し長さ寸法 ※2)、※3)		JIS B 0403 -1995 CT14
							鋳放し肉厚寸法 ※2)		JIS B 0403 -1995 CT15
							削り加工寸法		JIS B 0405 -1991 粗級
							ガス切断寸法		JIS B 0417 -1979 B級
3 土 木 工 事 共 通 編	2 一 般 施 工	12 工 場 製 作 工 共 通	1	2	鋳造費 (大型ゴム支承工)	幅 w	$w, L, D \leq 500$	0~+5	
						長 さ L	$500 < w, L, D$ ≤ 1500 mm	0~+1%	
							直 径 D	$1500 < w, L, D$	0~+15
						厚 さ t	$t \leq 20$ mm		± 0.5
							$20 < t \leq 160$		$\pm 2.5\%$
							$160 < t$		± 4
						相 対 誤 差	$w, L, D \leq 1000$ mm		1
							$1000 \text{ mm} < w, L, D$		(w, L, D) / 1000

●：出来形管理図表を作成する。

△：設計図等を使用し設計寸法と比較対照出来るように整理

単位：mm

測 定 基 準	測 定 箇 所	摘 要
製品全数を測定。 ※1) ガス節案寸法を準用する。 ※2) 片面のみの削り加工の場合も含む。 ※3) ソールプレートの接触面の橋軸及び橋軸直角方向の長さ寸法に対してはCT13を適用するものとする。 ※4) 全移動量分の遊間が確保されているのかをする。 ※5) 組立て後に測定。 詳細は道路橋支承便覧参照		3-2-12-1
製品全数を測定。 平面度：1個のゴム支承の厚さ (t) の最大相対誤差 詳細は道路橋支承便覧参照		3-2-12-1

出来形管理基準及び規格値 第3編 土木工事共通編

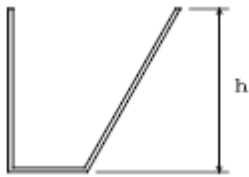
編	章	節	条	枝番	工 種	測 定 項 目	規 格 値
3 土 木 工 事 共 通 編	2 一 般 施 工	12 工 場 製 作 工 共 通	1	3	仮設材製作工	部 材	部材長 l (m) $\pm 3 \cdots l \leq 10$ $\pm 4 \cdots l > 10$
						刃口金物製作工	刃 口 高 さ h (m) $\pm 2 \cdots h \leq 0.5$ $\pm 3 \cdots$ $0.5 < h \leq 1.0$ $\pm 4 \cdots$ $1.0 < h \leq 2.0$
3 土 木 工 事 共 通 編	2 一 般 施 工	12 工 場 製 作 工 共 通	1	4	刃口金物製作工	外周長 L (m)	$\pm (10 + L / 10)$

●：出来形管理図表を作成する。

△：設計図等を使用し設計寸法と比較対照出来るように整理

単位：mm

測 定 基 準	測 定 箇 所	摘 要
図面の寸法表示箇所	図面の寸法表示箇所	3-2-12-1
図面の寸法表示箇所	図面の寸法表示箇所	3-2-12-1



出来形管理基準及び規格値 第3編 土木工事共通編

編	章	節	条	枝番	工 種	測 定 項 目	規 格 値		
3	土 木 工 事 共 通 編	2	12	3	1	桁製作工 (仮組立による検査を実施する場合) (シミュレーション仮組立検査を行う場合)	フランジ幅 w (m)	$\pm 2 \dots\dots$ $w \leq 0.5$ $\pm 3 \dots\dots$ $0.5 < w \leq 1.0$ $\pm 4 \dots\dots$ $1.0 < w \leq 2.0$ $\pm (3 + w/2)$ $\dots\dots$ $2.0 < w$	
							部 材 精 度	鋼桁及びトラス等の部材の腹板	$h/250$
								箱桁及びトラス等のフランジ鋼床版のデッキプレート	$b/150$
								フランジの直角度 δ (mm)	$w/200$
							部 材 長 l (m)	鋼桁	$\pm 3 \dots\dots$ $l \leq 10$ $\pm 4 \dots\dots$ $l > 10$
								トラス、アーチなど	$\pm 2 \dots\dots$ $l \leq 10$ $\pm 3 \dots\dots$ $l > 10$
								圧縮材の曲がり δ (mm)	$l/1,000$
<p>※規格値の w に代入する数値はm単位の数値である。</p> <p>ただし、「板の平面度 δ、フランジの直角度 δ、圧縮材の曲り δ」の規格値の h、b、w に代入する数値はmm単位の数値とする。</p>									

●：出来形管理図表を作成する。

△：設計図等を使用し設計寸法と比較対照出来るように整理

単位：mm

測 定 基 準		測 定 箇 所	摘 要
鋼桁等	トラス・アーチ等		
<p>主桁・主構 各支点及び各支間中央付近を測定。 床組など 構造別に、5部材につき1個抜き取った部材の中央付近を測定。 なお、JISマーク表示品を使用する場合は、製造工場の発行するJISに基づく試験成績表に替えることができる。</p>		<p>I型鋼桁 トラス弦材</p>	3-2-12-3
<p>主桁 各支点及び各支間中央付近を測定。</p> <p>h：腹板高 (mm) b：腹板又はリブの間隔 (mm) w：フランジ幅 (mm)</p>			3-2-12-3
			3-2-12-3
<p>原則として仮組立をしない状態の部材について、主要部材全数を測定。</p>			3-2-12-3
<p>—</p> <p>主要部材全数を測定。 l：部材長 (mm)</p>			3-2-12-3

出来形管理基準及び規格値 第3編 土木工事共通編

編	章	節	条	枝番	工 種	測 定 項 目	規 格 値	
3	土 木 工 事 共 通 編	2	12	3	1	桁製作工 (仮組立による検査を実施する場合) (シミュレーション仮組立検査を行う場合)	全長 L (m) 支間長 L _n (m)	±(10+L/10) ±(10+L _n /10)
							主桁、主構の中心間距離 B (m)	±4……B≤2 ±(3+B/2) ……B>2
							主構の組立高さ h (m)	±5……h≤5 ±(2.5+h/2) ……h>5
							主桁、主構の通り δ (mm)	5+L/5…… L≤100 25……L>100
							主桁、主構のそり δ (mm)	-5~+5……L≤20 -5~+10…… 20<L≤40 -5~+15…… 40<L≤80 -5~+25…… 80<L≤200
							主桁、主構の橋端における出入差 δ (mm)	±10
							主桁、主構の鉛直度 δ (mm)	3+h/1,000
							現場継手部のすき間 δ ₁ , δ ₂ (mm)	±5
※規格値のL, B, h に代入する数値はm単位の数値である。 ただし、「主桁、主構の鉛直度 δ」の規格値のh に代入する数値はmm単位の数値とする。								

●：出来形管理図表を作成する。

△：設計図等を使用し設計寸法と比較対照出来るように整理

単位：mm

測 定 基 準		測 定 箇 所	摘 要
鋼桁等	トラス・アーチ等		
各桁毎に全数測定。			3-2-12-3
各支点及び各支間中央付近を測定。			3-2-12-3
—	両端部及び中心部を測定。		3-2-12-3
最も外側の主桁又は主構について支点及び支間中央の1点を測定。 L：測線上 (m)			3-2-12-3
各主桁について 10 ～12 m 間隔を測 定。 L：主桁の 支間長 (m)	各主構の各格点を測 定。 L：主構の支間長 (m)		3-2-12-3
どちらか一方の主桁 (主構) 端を測定。			3-2-12-3
各主桁の両端部を測定。 h：主桁の高さ (mm)	支点及び支間中央付近を測定。 h：主構の高さ (mm)		3-2-12-3
主桁、主構の全継手数の1/2を測定。 δ ₁ 、δ ₂ のうち大きいもの なお、設計値が5mm未満の場合は、すき間の許容範囲の下限値を0mmとする。 (例：設計値が3mmの場合、すき間の許容範囲は0mm～8mm)			3-2-12-3

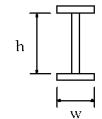
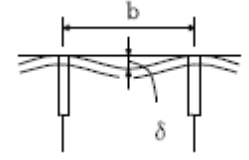
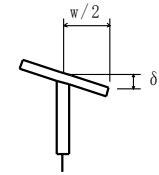
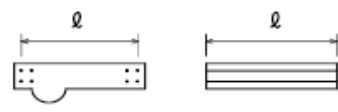
出来形管理基準及び規格値 第3編 土木工事共通編

編	章	節	条	枝番	工 種	測 定 項 目	規 格 値
3 土 木 工 事 共 通 編	2 一 般 施 工	12 工 場 製 作 工	3	2	桁製作工 (仮組立検査を実施しない場合)	フランジ幅 w (m)	±2…… w ≤ 0.5 ±3…… 0.5 < w ≤ 1.0
						腹板高 h (m)	±4…… 1.0 < w ≤ 2.0 ±(3 + w/2) …… 2.0 < w
						板の平面度 δ (mm)	鋼桁等の部材の腹板 h / 250
						箱桁等のフランジ鋼床版のデッキプレート	b / 150
材 精 度						フランジの直角度 δ (mm)	w / 200
						部材長 ℓ (m)	鋼桁 ±3…… ℓ ≤ 10 ±4…… ℓ > 10

●：出来形管理図表を作成する。

△：設計図等を使用し設計寸法と比較対照出来るように整理

単位：mm

測 定 基 準	測 定 箇 所	摘 要
	 <p>I型鋼桁</p>	3-2-12-3
	<p>主桁、主構 各支点及び各支間中央付近を測定。 床組など 構造別に、5部材につき1個抜き取った部材の中央付近を測定。</p>	
	<p>主桁 各支点及び各支間中央付近を測定。</p> <p>h：腹板高 (mm) b：腹板又はリブの間隔 (mm) w：フランジ幅 (mm)</p> 	
		
	<p>主要部材全数を測定。</p> 	
<p>※規格値の w に代入する数値は m 単位の数値である。 ただし、「板の平面度 δ、フランジの直角度 δ」の規格値の h, b, w に代入する数値は mm 単位の数値とする。</p>		

出来形管理基準及び規格値 第3編 土木工事共通編

編	章	節	条	枝番	工 種	測 定 項 目	規 格 値
3	2	12	3	3	桁製作工 (鋼製堰堤製作工(仮組立時))	部材の水平度	●10
						堤 長 L	●△±30
						堤 長 ℓ	●△±10
						堤 幅 W	●△±30
						堤 幅 w	●△±10
						高 さ H	●△±10
						ベースプレートの高さ	±10
						本体の傾き	△±H/500

●：出来形管理図表を作成する。

△：設計図等を使用し設計寸法と比較対照出来るように整理

単位：mm

測 定 基 準	測 定 箇 所	摘 要
全数を測定。		3-2-12-3

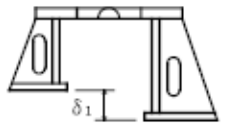

出来形管理基準及び規格値 第3編 土木工事共通編

編	章	節	条	枝番	工 種	測 定 項 目	規 格 値	
3 土 木 工 事 共 通 編	2 一 般 施 工	12 工 場 製 作 工 共 通	4		検査路製作工	部 材	部材長 l (m) $\pm 3 \cdots l \leq 10$ $\pm 4 \cdots l > 10$	
3 土 木 工 事 共 通 編	2 一 般 施 工	12 工 場 製 作 工 共 通	5		鋼製伸縮継手製作工	部 材	部材長 w (m) 0 ~ +30	
						仮 組 立 時	組合せる伸縮装置 との高さの差 δ_1 (mm)	設計値 ± 4
							フィンガーの食い 違い δ_2 (mm)	± 2
3 土 木 工 事 共 通 編	2 一 般 施 工	12 工 場 製 作 工 共 通	6		落橋防止装置製作工	部 材	部材長 l (m) $\pm 3 \cdots l \leq 10$ $\pm 4 \cdots l > 10$	

●：出来形管理図表を作成する。

△：設計図等を使用し設計寸法と比較対照出来るように整理

単位：mm

測 定 基 準	測 定 箇 所	摘 要
		図面の寸法表示箇所にて測定。 3-2-12-4
		製品全数を測定。 3-2-12-5
	 両端部及び中央部付近を測定。 (実測値) δ_2 	
		図面の寸法表示箇所にて測定。 3-2-12-6

出来形管理基準及び規格値 第3編 土木工事共通編

編	章	節	条	枝番	工 種	測 定 項 目	規 格 値
3 土 木 工 事 共 通 編	2 一 般 施 工	12 工 場 製 作 工 共 通	7		橋梁用防護柵製作工	部 材	部材長 l (m) $\pm 3 \cdots l \leq 10$ $\pm 4 \cdots l > 10$
3 土 木 工 事 共 通 編	2 一 般 施 工	12 工 場 製 作 工 共 通	8		アンカーフレーム製作工	上 面 水 平 度 δ_1 (mm)	$b/500$
						鉛 直 度 δ_2 (mm)	$h/500$
						高 さ h (mm)	± 5

●：出来形管理図表を作成する。

△：設計図等を使用し設計寸法と比較対照出来るように整理

単位：mm

測 定 基 準	測 定 箇 所	摘 要
		3-2-12-7
図面の寸法表示箇所		
軸心上全数測定。		3-2-12-8

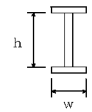
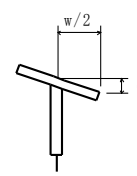
出来形管理基準及び規格値 第3編 土木工事共通編

編	章	節	条	枝番	工 種	測 定 項 目	規 格 値	
3 土 木 工 事 共 通 編	2 一 般 施 工	12 工 場 製 作 工 共 通	9		プレビーム用桁製作工	フランジ幅 w (m) 腹板高 h (m)	±2…w ≤ 0.5 ±3… 0.5 < w ≤ 1.0 ±4… 1.0 < w ≤ 2.0 ± (3+w/ 2) …2.0 < w	
						部 材	フランジの直角度 δ (mm)	w / 200
							部材長 ℓ (m)	±3… ℓ ≤ 10 ±4… ℓ > 10
						仮 組 立 時	主桁のそり δ	-5 ~ +5 … L ≤ 20 -5 ~ +10 … 20 < L ≤ 40
3 土 木 工 事 共 通 編	2 一 般 施 工	12 工 場 製 作 工 共 通	10		鋼製排水管製作工	部 材	部材長 ℓ (m)	±3… ℓ ≤ 10 ±4… ℓ > 10

●：出来形管理図表を作成する。

△：設計図等を使用し設計寸法と比較対照出来るように整理

単位：mm

測 定 基 準	測 定 箇 所	摘 要
各支点及び各支間中央付近を測定。	 I型鋼桁	3-2-12-9
各支点及び各支間中央付近を測定。		3-2-12-9
原則として仮組立をしない部材について主要部材全数で測定。	ℓ	3-2-12-9
各主桁について10~12m間隔を測定。		3-2-12-9
図面の寸法表示箇所を測定。		3-2-12-10

出来形管理基準及び規格値 第3編 土木工事共通編

編	章	節	条	枝番	工 種	測 定 項 目	規 格 値
3	2	12	11		工場塗装工	塗 膜 厚	a. ロット塗膜厚の平均値は、目標塗膜厚合計値の90%以上。 b. 測定値の最小値は、目標塗膜厚合計値の70%以上。 c. 測定値の分布の標準偏差は、目標塗膜厚合計値の20%以下。ただし、測定値の平均値が目標塗膜厚合計値より大きい場合はこの限りではない。

●：出来形管理図表を作成する。

△：設計図等を使用し設計寸法と比較対照出来るように整理

単位：mm

測 定 基 準	測 定 箇 所	摘 要
外面塗装では、無機ジンクリッチペイントの塗付後と上塗り終了時に測定し、内面塗装では内面塗装終了時に測定。 1 ロットの大きさは、500 m ² とする。 1 ロット当たり測定数は25点とし、各点の測定は5回行い、その平均値をその点の測定値とする。ただし、1 ロットの面積が200 m ² に満たない場合は10 m ² ごとに1点とする。		3-2-12-11

出来形管理基準及び規格値 第3編 土木工事共通編

編	章	節	条	枝番	工 種	測 定 項 目	規 格 値
3 土 木 工 事 共 通 編	2 一 般 施 工	13 橋 梁 架 設 工			架設工（鋼橋） （クレーン架設） （ケーブルクレーン架設） （ケーブルエレクション架設） （架設桁架設） （送出し架設） （トラベラークレーン架設）	全長 L (m) 支間長 L _n (m)	±(20+L/5) ±(20+L _n /5)
						通 り δ (mm)	±(10+2L/5)
						そ り δ (mm)	±(25+L/2)
						※主桁、主構の 中心間距離 B(m)	±4…… B≤2 ±(3+B/2)… B>2
						※主桁の橋端に おける出入差 δ (mm)	±10
						※主桁、主構の 鉛直度 δ (mm)	3+h/1,000
						※現場継手部 のすき間 δ ₁ , δ ₂ (mm)	±5
						※規格値の L, B に代入する数値はm単位の数値である。 ただし、「主げた、主構の鉛直度 δ」の規格値の h に代入する数値はmm単位の数値とする。	

●：出来形管理図表を作成する。

△：設計図等を使用し設計寸法と比較対照出来るように整理

単位：mm

測 定 基 準	測 定 箇 所	摘 要
各桁毎に全数測定。 L：主げた・主構の支間長(m)		3-2-13
L：主桁・主構の支間長(m)		
主桁、主構を全数測定。 L：主桁・主構の支間長(m)		
各支点及び各支間中央付近を測定。		
どちらか一方の主桁（主構）端を測定。		
各主桁の両端部を測定。 h：主桁・主構の高さ(mm)		
主桁、主構の全継手数の1/2を測定。 δ ₁ , δ ₂ のうち大きいもの なお、設計値が5mm未満の場合は、すき間の許容範囲の下限値を0mmとする。(例：設計値が3mmの場合、すき間の許容範囲は0mm～8mm)		
※は仮組立検査を実施しない工事に適用。		

出来形管理基準及び規格値 第3編 土木工事共通編

編	章	節	条	枝番	工 種	測 定 項 目	規 格 値
3	2	13			架設工（コンクリート橋）	全 長・支 間	—
					(クレーン架設) (架設桁架設)	桁の中心間距離	—
					架設工支保工 (固定) (移動)	そ り	—
					架設桁架設 (片持架設) (押し架設)		

●：出来形管理図表を作成する。

△：設計図等を使用し設計寸法と比較対照出来るように整理

単位：mm

測 定 基 準	測 定 箇 所	摘 要
各桁毎に全数測定。		3-2-13
一連毎の両端及び支間中央について各上下間を測定。		
主桁を全数測定。		

出来形管理基準及び規格値 第3編 土木工事共通編

編	章	節	条	枝番	工 種	測 定 項 目	規 格 値	
3	2	14	2	1	植生工 (種子散布工) (張芝工) (筋芝工) (市松芝工) (植生シート工) (植生マット工) (植生筋工) (人工張芝工) (植生穴工)	切土法長ℓ	ℓ < 5m	-200
						盛土法長ℓ	ℓ ≥ 5m	法長の-4%
						延長ℓ	ℓ < 5m	-100
							ℓ ≥ 5m	法長の-2%
						延長 L		-200
3	2	14	2	2	植生工 (植生基材吹付工) (客土吹付工)	法長ℓ	ℓ < 5m	-200
						厚さ t	ℓ ≥ 5m	法長の-4%
						t < 5cm	t < 5cm	●-10
							t ≥ 5cm	●-20
						ただし、吹付面に凹凸がある場合の最小吹付厚は、設計厚の50%以上とし、平均厚は設計厚以上。		
						延長ℓ	延長 L	-200

●：出来形管理図表を作成する。

△：設計図等を使用し設計寸法と比較対照出来るように整理

単位：mm

測 定 基 準	測 定 箇 所	摘 要
<p>施工延長40m (測点間隔25mの場合は50m) につき1ヶ所、延長40m (又は50m) 以下のものは1施工箇所につき2ヶ所。 ただし、計測手法については、従来管理のみに「3次元計測技術を用いた出来形管理要領(案)」で規定する出来形計測性能を有する機器を用いることができる。</p> <p>1 施工箇所毎 ただし、計測手法については、従来管理のみに「3次元計測技術を用いた出来形管理要領(案)」で規定する出来形計測性能を有する機器を用いることができる。</p>		3-2-14-2
<p>施工延長40mにつき1ヶ所、40m以下のものは1施工箇所につき2ヶ所。 ただし、計測手法については、従来管理のみに「3次元計測技術を用いた出来形管理要領(案)」で規定する出来形計測性能を有する機器を用いることができる。</p> <p>施工面積200㎡につき1ヶ所、面積200㎡以下のものは、1施工箇所につき2ヶ所。 検査孔により測定。</p> <p>1 施工箇所毎 ただし、計測手法については、従来管理のみに「3次元計測技術を用いた出来形管理要領(案)」で規定する出来形計測性能を有する機器を用いることができる。</p>		3-2-14-2

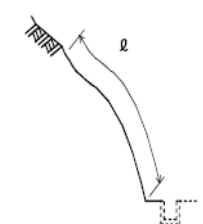
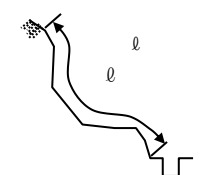
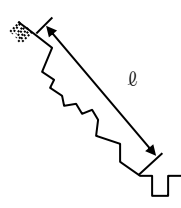
出来形管理基準及び規格値 第3編 土木工事共通編

編	章	節	条	枝番	工 種	測 定 項 目	規 格 値
3 土 木 工 事 共 通 編	2 一 般 施 工	14 法 面 工	3		吹付工 (コンクリート) (モルタル)	法長 l	$l < 3m$ $\Delta - 50$
							$l \geq 3m$ $\Delta - 100$
						厚 さ t	$t < 5cm$ ● - 10
							$t \geq 5cm$ ● - 20
	但し、吹付面に凹凸がある場合の 最小吹付厚は、設計厚の 50%以上 とし、平均厚は設計厚以上						
					延 長 L	$\Delta - 200$	

●：出来形管理図表を作成する。

△：設計図等を使用し設計寸法と比較対照出来るように整理

単位：mm

測 定 基 準	測 定 箇 所	摘 要
<p>施工延長 40mにつき 1ヶ所、40m以下のものは1施工箇所につき2ヶ所。測定断面に凹凸があり、曲線法長の測定が困難な場合は直線法長とする。</p> <p>ただし、計測手法については、従来管理のほかに「3次元計測技術を用いた出来形管理要領(案)」で規定する出来形計測性能を有する機器を用いることができる。</p>	  	3-2-14-3
<p>200㎡につき1ヶ所以上、200㎡以下は2ヶ所をせん孔により測定。</p>		
<p>1 施工箇所毎</p> <p>ただし、計測手法については、従来管理のほかに「3次元計測技術を用いた出来形管理要領(案)」で規定する出来形計測性能を有する機器を用いることができる。</p>		

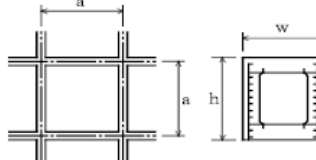
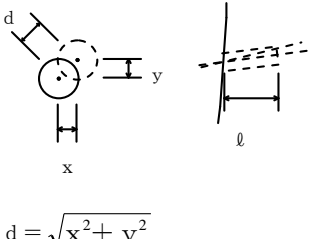
出来形管理基準及び規格値 第3編 土木工事共通編

編	章	節	条	枝番	工 種	測 定 項 目	規 格 値
3 土 木 工 事 共 通 編	2 一 般 施 工	14 法 面 工	4	1	法枠工 (現場打法枠工) (現場吹付法枠工)	法長 l	$l < 10m$ $\triangle -100$
							$l \geq 10m$ $\triangle -200$
						幅 w	● -30
						高 さ h	● -30
						枠中心間隔 a	● ± 100
		延 長 L	$\triangle -200$				
3 土 木 工 事 共 通 編	2 一 般 施 工	14 法 面 工	4	2	法枠工 (プレキャスト法枠工)	法長 l	$l < 10m$ $\triangle -100$
							$l \geq 10m$ $\triangle -200$
						延 長 L	$\triangle -200$
3 土 木 工 事 共 通 編	2 一 般 施 工	14 法 面 工	6		アンカー工	削孔深さ l	設計値以上
						配置誤差 d	100
						せん孔方向 θ	± 2.5 度

●：出来形管理図表を作成する。

\triangle ：設計図等を使用し設計寸法と比較対照出来るように整理

単位：mm

測 定 基 準	測 定 箇 所	摘 要
<p>施工延長 40m (測点間隔 25mの場合は 50m) につき 1ヶ所、延長 40m (又は 50m) 以下のものは 1 施工箇所につき 2ヶ所。</p> <p>計測手法については、従来管理のほかに「3次元計測技術を用いた出来形管理要領(案)」で規定する出来形計測性能を有する機器を用いることが出来る。</p> <p>枠延長 100mにつき 1ヶ所、枠延長 100m以下のものは 1 施工箇所につき 2ヶ所。</p> <p>計測手法については、従来管理のほかに「3次元計測技術を用いた出来形管理要領(案)」で規定する出来形計測性能を有する機器を用いることが出来る。</p> <p>1 施工箇所毎</p> <p>計測手法については、従来管理のほかに「3次元計測技術を用いた出来形管理要領(案)」で規定する出来形計測性能を有する機器を用いることが出来る。</p>		3-2-14-4 曲線部は設計図書による
<p>施工延長 40m (測点間隔 25mの場合は 50m) につき 1ヶ所、延長 40m (又は 50m) 以下のものは 1 施工箇所につき 2ヶ所。</p> <p>1 施工箇所毎</p>		3-2-14-4
全数	 <p>$d = \sqrt{x^2 + y^2}$</p>	3-2-14-6 ※鉄筋挿入工にも適用する

出来形管理基準及び規格値 第3編 土木工事共通編

編	章	節	条	枝番	工 種	測 定 項 目	規 格 値	
3 土 木 工 事 共 通 編	2 一 般 施 工 共 通	15 擁 壁 工	1		(一般事項) 場所打擁壁工	基準高▽	路肩構造物 ●±30	
						その他 ●±50		
						厚 さ t	●-20	
						裏 込 厚 さ	-50	
						幅 w ₁ , w ₂	●-30	
						高さ h	h < 3m	●△-50
							h ≥ 3m	●△-100
						延 長 L	△-200	
3 土 木 工 事 共 通 編	2 一 般 施 工 共 通	15 擁 壁 工	2		プレキャスト擁壁工	基準高▽	路肩構造物 ●±30	
						その他 ●±50		
						延 長 L	△-200	

●：出来形管理図表を作成する。

△：設計図等を使用し設計寸法と比較対照出来るように整理

単位：mm

測 定 基 準	測 定 箇 所	摘 要
<p>施工延長40m（測点間隔25mの場合は50m）につき1ヶ所、延長40m（又は50m）以下のものは1施工箇所につき2ヶ所。</p> <p>「3次元計測技術を用いた出来形管理要領（案）」に基づき出来形管理を実施する場合は、同要領に規定する計測精度・計測密度を満たす計測方法により出来形管理を実施することができる。</p> <p>1 施工箇所毎</p> <p>「3次元計測技術を用いた出来形管理要領（案）」に基づき出来形管理を実施する場合は、同要領に規定する計測精度・計測密度を満たす計測方法により出来形管理を実施することができる。</p>		3-2-15-1
<p>施工延長40m（測点間隔25mの場合は50m）につき1ヶ所、延長40m（又は50m）以下のものは1施工箇所につき2ヶ所。</p> <p>「3次元計測技術を用いた出来形管理要領（案）」に基づき出来形管理を実施する場合は、同要領に規定する計測精度・計測密度を満たす計測方法により出来形管理を実施することができる。</p> <p>1 施工箇所毎</p> <p>「3次元計測技術を用いた出来形管理要領（案）」に基づき出来形管理を実施する場合は、同要領に規定する計測精度・計測密度を満たす計測方法により出来形管理を実施することができる。</p>		3-2-15-2

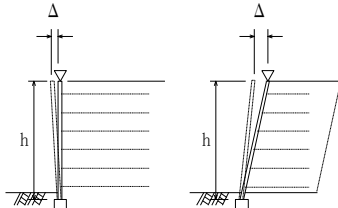
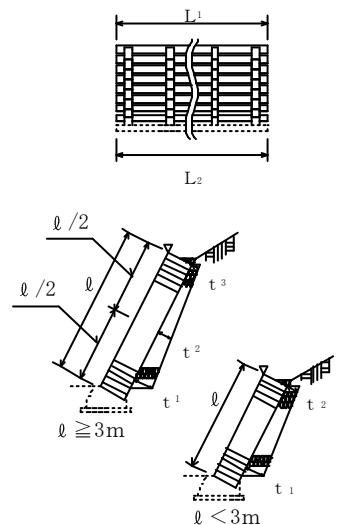
出来形管理基準及び規格値 第3編 土木工事共通編

編	章	節	条	枝番	工 種	測 定 項 目	規 格 値	
3 土 木 工 事 共 通 編	2 共 通 的 工 種	15 擁 壁 工	3		補強土壁工 (補強土(テールアルメ)壁工法) (多数アンカー式補強土工法) (ジオテキスタイルを用いた補強土工法)	基 準 高 ∇	● ± 50	
						高 さ h	$h < 3\text{m}$	$\triangle - 50$
							$h \geq 3\text{m}$	$\triangle - 100$
						鉛 直 度 \triangle	$\pm 0.03h$ かつ ± 300 以内	
						控 え 長 さ (補強材の設計長)	設計値以上	
延 長 L	$\triangle - 200$							
3 土 木 工 事 共 通 編	2 一 般 施 工	15 擁 壁 工	4		井桁ブロック工	基 準 高 ∇	● ± 50	
						法 長 ℓ	$\ell < 3\text{m}$	$\triangle - 50$
							$\ell \geq 3\text{m}$	$\triangle - 100$
						厚 さ t_1, t_2, t_3	● -50	
延 長 L_1, L_2	$\triangle - 200$							

●：出来形管理図表を作成する。

\triangle ：設計図等を使用し設計寸法と比較対照出来るように整理

単位：mm

測 定 基 準	測 定 箇 所	摘 要
<p>施工延長 40m (測点間隔 25mの場合は50m)につき1ヶ所、延長40m (又は50m)以下のものは1施工箇所につき2ヶ所。</p> <p>「3次元計測技術を用いた出来形管理要領(案)」に基づき出来形管理を実施する場合は、同要領に規定する計測精度・計測密度を満たす計測方法により出来形管理を実施することができる。</p> <p>1 施工箇所毎</p> <p>「3次元計測技術を用いた出来形管理要領(案)」に基づき出来形管理を実施する場合は、同要領に規定する計測精度・計測密度を満たす計測方法により出来形管理を実施することができる。</p>		3-2-15-3
<p>施工延長40m (測点間隔25mの場合は50m)につき1ヶ所、延長40m (又は50m)以下のものは1施工箇所につき2ヶ所。</p> <p>1 施工箇所毎</p>		3-2-15-4

出来形管理基準及び規格値 第3編 土木工事共通編

編	章	節	条	枝番	工 種	測 定 項 目	規 格 値		
3 土 木 工 事 共 通 編	2 一 般 施 工 共 通	16 浚 渫 工	3	1	浚渫船運転工 (ポンプ浚渫船)		●		
						基準高▽	電気船	200ps	-800～+200
								500ps	-1000～+200
								1000ps	-1200～+200
							ディーゼル船	250ps	- 800～+200
								420ps 600ps	-1000～+200
								1350ps	-1200～+200
						幅		●-200	
						延 長		△-200	
						3 土 木 工 事 共 通 編	2 一 般 施 工 共 通	16 浚 渫 工	3
幅		●-200							
延 長		△-200							
3 土 木 工 事 共 通 編	2 一 般 施 工 共 通	16 浚 渫 工	3	3	浚渫船運転工 (バックホウ浚渫船) (面管理の場合)	平均值	個々の計測値		
						標高較差		0 以下	+400 以下

●：出来形管理図表を作成する。

△：設計図等を使用し設計寸法と比較対照出来るように整理

単位：mm

測 定 基 準	測 定 箇 所	摘 要
延長方向は、設計図書により指定された測点毎。 横断方向は、5m毎。 また、斜面は法尻、法肩とし必要に応じ中間点も加える。ただし、各測定値の平均値の設計基準高以下であること。		3-2-16-3
延長方向は、設計図書により指定された測点毎。 横断方向は、5m毎。 また、斜面は法尻、法肩とし必要に応じ中間点も加える。ただし、各測定値の平均値の設計基準高以下であること。		3-2-16-3
1. 3次元データによる出来形管理において「3次元計測技術を用いた出来形管理要領(案)」に基づき出来形管理を面管理で実施する場合、その他本基準に規定する計測精度・計測密度を満たす計測方法により出来形管理を実施する場合に適用する。 2. 個々の計測値の規格値には計測精度として±100mmが含まれている。 3. 計測は平場面と法面の全面とし、全ての点で設計面との標高較差を算出する。計測密度は1点/m ² (平面投影面積当たり)以上とする。		3-2-16-3

出来形管理基準及び規格値 第3編 土木工事共通編

編	章	節	条	枝番	工 種	測 定 項 目	規 格 値
3 土 木 工 事 共 通 編	2 一 般 施 工	18 床 版 工	2		床版工	基 準 高 ▽	● ±20
						幅 w	△ 0～+30
						厚 さ t	△ -10～+20
						鉄筋のかぶり	設計値以上
						鉄筋の有効高さ	△ ±10
						鉄 筋 間 隔	±20
上記、鉄筋の有効高さがマイナスの場合	±10						

●：出来形管理図表を作成する。

△：設計図等を使用し設計寸法と比較対照出来るように整理

単位：mm

測 定 基 準	測 定 箇 所	摘 要
<p>基準高は、1 径間当たり 2ヶ所（支点付近）で、1 ヶ所当たり両端と中央部の 3 点、幅は 1 径間当たり 3 ヶ所、厚さは型枠設置時におおむね 10 m²に 1 ヶ所測定。 （床版の厚さは、型枠検査をもって代える。）</p> <p>1 径間当たり 3 断面（両端及び中央）測定。1 断面の測定箇所は断面変化毎 1 ヶ所とする。</p> <p>1 径間当たり 3 ヶ所（両端及び中央）測定。 1 ヶ所の測定は、橋軸方向の鉄筋は全数、橋軸直角方向の鉄筋は加工形状毎に 2m の範囲を測定。</p>		3-2-18-2