

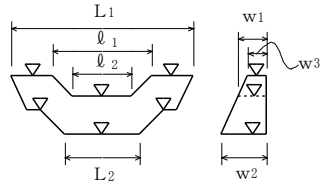
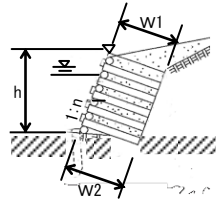
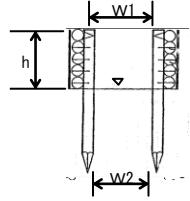
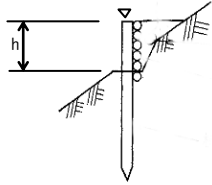
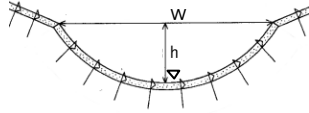
出来形管理基準及び規格値 第27編 治山編

編	章	節	条	枝番	工 種	測 定 項 目	規 格 値
27 治山編	1 治山ダム	5 木製治山ダム工	5		木製治山ダム本体工	基準高 ∇	● Δ ±50
						天端部 堤幅 w_1, w_3 w_2	● Δ -50
						水通しの幅 l_1, l_2	● Δ ±50
						堤長 L_1, L_2	● Δ -100
						勾配 (設計勾配に対し)	Δ ±0.5分
27 治山編	2 護岸、流路	3 護岸工	6		木製護岸工	基準高(設定した場合) ∇	● ±100
						高さ h	Δ ±100
						幅 w_1, w_2	Δ -200
						法勾配 n	Δ ±0.5分
						延長 L	Δ -200
27 治山編	2 護岸、流路	4 流路工	6		木製流路工	基準高(設定した場合) ∇	● ±100
						高さ h	Δ ±100
						幅 w_1, w_2	Δ -200
						延長 L	Δ -200
						27 治山編	3 山腹
高さ h	Δ ±100						
延長 L	Δ -200						
27 治山編	3 山腹	9 水路工	2		張芝水路工	基準高(設定した場合) ∇	● ±100
						高さ h	Δ ±100
						幅 w	Δ ±100
						延長 L	Δ -200

●：出来形管理図表を作成する。

Δ ：設計図等を使用し設計寸法と比較対照出来るように整理

単位：mm

測 定 基 準	測 定 箇 所	摘 要
図面の表示箇所測定。		27-1-5-5
施工延長 40mにつき 1ヶ所、延長 40m以下のものは 1 施工箇所につき 2ヶ所。		27-2-3-6
1 施工箇所毎		
施工延長 40mにつき 1ヶ所、延長 40m以下のものは 1 施工箇所につき 2ヶ所。		27-2-4-6
1 施工箇所毎		
施工延長 40mにつき 1ヶ所、延長 40m以下のものは 1 施工箇所につき 2ヶ所。		27-3-4-2
1 施工箇所毎		
施工延長 40mにつき 1ヶ所、延長 40m以下のものは 1 施工箇所につき 2ヶ所。		27-3-9-2
1 施工箇所毎		

出来形管理基準及び規格値 第27編 治山編

編	章	節	条	枝番	工 種	測 定 項 目	規 格 値
27 治山編	3 山腹	15 植栽工	2		植栽工	団地面積 A	△ -3%
						団地内植栽本数 N	● -0%
						管理地内植栽本数	△ -15%
27 治山編	3 山腹	15 植栽工	3		追肥工	団地面積 A	△ -3%
27 治山編	5 森林整備	2 育成複層林誘導工	2		本数調整伐工	団地面積 A	△ -3%
						団地内伐採本数 N	● -0%
						管理地内伐採本数	△ N'の±20%
27 治山編	5 森林整備	2 育成複層林誘導工	3		枝落し工	団地面積 A	△ -3%
						枝落し高 h	△ -150
27 治山編	5 森林整備	3 育成複層林造成工	2		地拵え工	団地面積 A	△ -3%
27 治山編	5 森林整備	5 保育工	7		雪起こし工	雪起こし本数 N	● -0%
27 治山編	5 森林整備	7 作業歩道工	2		作業歩道工	延長 L	△ -2%
						幅 w	△ -100

●：出来形管理図表を作成する。

△：設計図等を使用し設計寸法と比較対照出来るように整理

単位：mm

測 定 基 準	測 定 箇 所	摘 要
出来高平面図及び求積表へ朱書き併記する。 入荷伝票等で確認。		27-3-15-2
1ヶ所/haの管理地(10m×20m)を設け植栽木を確認する。(植栽密度毎にも設定する。)		
出来高平面図及び求積表へ朱書き併記する。		27-3-15-3
出来高平面図及び求積表へ朱書き併記する。 施工団地毎に伐採木全てに番号札を付すこと。	<p>○ 残存木 ○ 本 × 伐採木 ○ 本</p> <p>$N' = (\text{残存木} + \text{伐採木}) \times \text{所定伐採率}$</p>	27-5-2-2
1ヶ所/haの管理地(10m×20m)を設け管理地拡大図を作成し伐採木、残存木を記入する。		
出来高平面図及び求積表へ朱書き併記する。		27-5-2-3
1ヶ所/haの管理地(10m×10m)を設け施工木の枝落し高を記入する。		
出来高平面図及び求積表へ朱書き併記する。		27-5-3-2
施工団地毎に雪起こし木全てに番号札を付すこと。		27-5-5-7
1 施工箇所毎		27-5-7-2
施工延長 100mにつき 1ヶ所、延長 100m以下のものは 1 施工箇所につき 2ヶ所。		