

令和5年度 島根県教育職員（実習助手）採用候補者選考試験
 専門教養試験 問題用紙 水産

注意 答はすべて解答用紙の解答欄に記入すること。

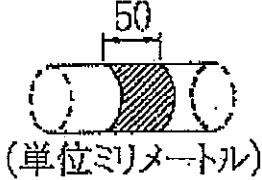
第1問題 次の(1)～(5)は船舶の機関部門について説明した文である。(1)～(5)にあてはまる語を、A～Pから選び、記号で答えよ。

- (1) 四サイクル機関の作動で燃料が燃料噴射弁から噴射され、高温の空気に触れて自己点火し、燃焼する。燃料の燃焼によって、圧力、温度の急上昇したガスが、ピストンを押し下げて仕事をする行程。
- (2) プロペラが1回転したとき、羽根上の任意の点が軸方向に進む距離。
- (3) ディーゼル機関の出力を増加するために送風機で空気の圧力を高め、多量の空気をシリンダ内に供給する装置。
- (4) スラスト軸とプロペラ軸を連結し、回転力と推進力を伝える軸。
- (5) 舵が所要の舵角になったとき、舵をその位置に保持させるための装置。

- | | | | |
|---------|--------|-----------|---------|
| A 過給機 | B 増速機 | C 舵取装置 | D ピッチ |
| E カム軸 | F 追従装置 | G 吸気行程 | H クランク軸 |
| I 空気圧縮機 | J 圧縮行程 | K 中間軸 | L 膨張行程 |
| M 排気行程 | N 操縦装置 | O スキューバック | P スリップ |

第2問題 表1は船内の管系統の表示を表したものである。ア～オにあてはまる語を答えよ。

表1

管系	識別色	管系	識別色
ア 管系	青	圧縮空気管系	ねずみ色
イ 管系	緑	ビルジ管系	オ
ウ 管系	赤		
潤滑油管系	エ		
蒸気管系	銀色		

第3問題 図1は船内外機の構造を表したものである。①～⑤の名称を、A～Nから選び、記号で答えよ。

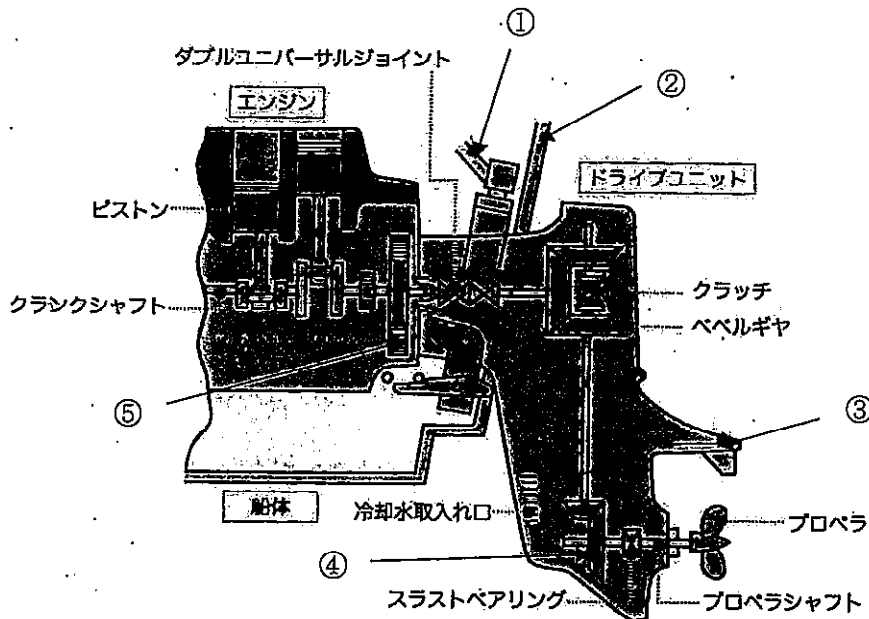


図1

- | | | | |
|-----------|-------------------|---------|-------------|
| A トランサム | B スケグ | C チルトピン | D シフトレバー |
| E 点火プラグ | F 減速ギア | G 増速ギア | H ステアリングレバー |
| I サーモスタット | J ピストン | K 循環ポンプ | L フライホイール |
| M リザーブタンク | N アンチキャビテーションプレート | | |

第4問題 水産食品の流通と加工について、次の問に答えよ。

問1 卸売業者が産地市場内で仲卸業者に水産物を販売し価格を決めるが、次の(1)～(3)のしくみを何というか、答えよ。

- (1) 買い手が競争価格を書類に記入し、最高価格を示した者に販売するしくみ
- (2) 公開の場で、売買に参加した者が価格を競争し、最高価格を示した者に販売するしくみ
- (3) 卸売業者と仲卸業者が個別に価格を協議し、取引がまとまった仲卸業者に販売するしくみ

問2 死後硬直がしばらく続くと筋肉は軟らかくなる。これは筋肉の主成分であるタンパク質、脂質およびグリコーゲンが筋肉や内臓中に存在する酵素の働きなどによって分解され、筋肉組織に変化が生じるためである。このような酵素による筋肉成分の分解作用を何というか、答えよ。

問3 魚介類の鮮度判定にはさまざまな方法があるが、人の感覚により鮮度を見分ける方法を何というか、答えよ。

第5問題 図2は海図図式を示している。ア～オは何を表しているか、答えよ。






ア	イ	ウ	エ	オ
				

図2

第6問題 次の(1)～(5)で説明される計器又は装置の名称を答えよ。

- (1) 電波の直進性、等速性、反射性を利用して、物標を探知してディスプレイへ映像として表示し、物標の方位や距離を測定する計器
- (2) 主に天体や物標の高度を測って船位を求めるために用いられる計器
- (3) ディスプレイ上に海図の情報を表示して、自船の位置やほかの航海システムなどからの情報を付け加え、航海計画や航行監視を操船者に示し、支援する表示装置
- (4) 設定された針路に船を自動的に操舵させる自動制御装置
- (5) 超音波を用いて水深を測定する装置

第7問題 海上交通安全法について、次の問に答えよ。

問1 図3～図5は海上交通安全法が適用される海域における船舶の灯火と形象物又は標識である。それぞれの図にあてはまる船舶の種類を、A～Fから選び、記号で答えよ。

著作権保護の観点により、掲載いたしません。

図3

著作権保護の観点により、掲載いたしません。

図4

著作権保護の観点により、掲載いたしません。

図5

- A 操縦性能制限船 B 危険物積載船 C 水先船 D 緊急用務船
E 運転不自由船 F 巨大船

問2 海上交通安全法に規定されている航路のうち、瀬戸内海にある航路の名称を2つ答えよ。

第8問題 図6～図10は代表的な雲の種類を示したものである。雲の名称を、A～Jから選び、記号で答えよ。

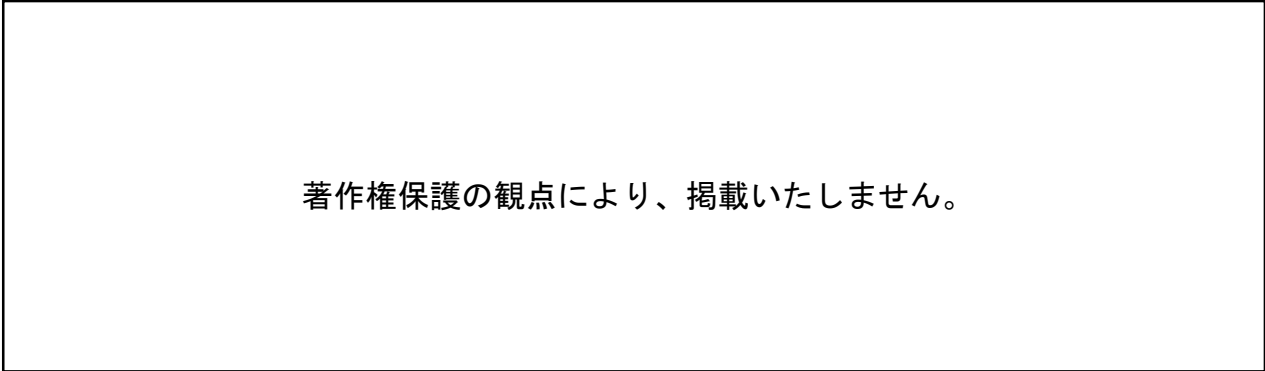


図6

図7

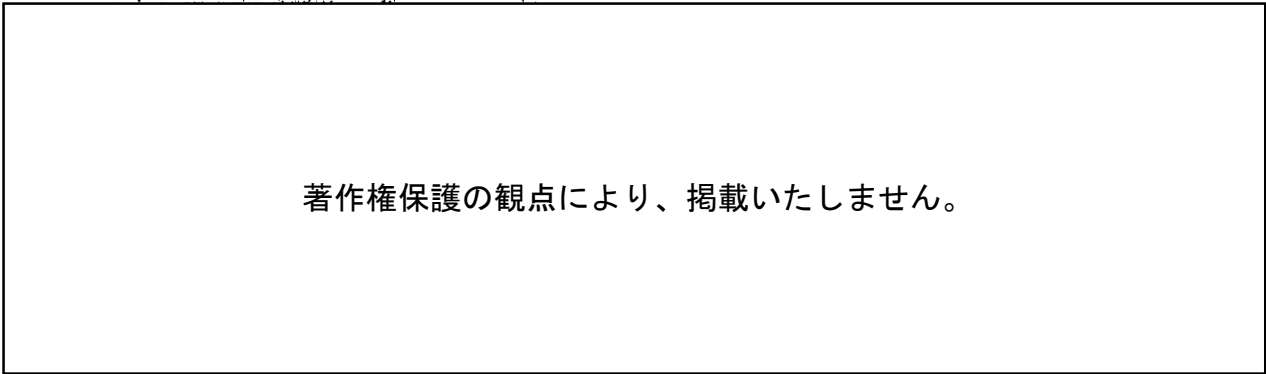


図8

図9

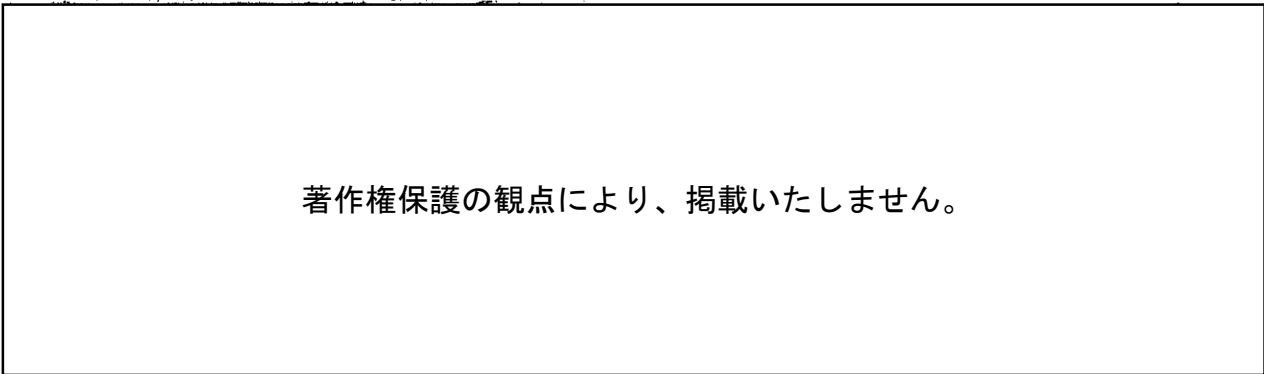


図10

- | | | | | |
|-------|-------|------|-------|-------|
| A 層雲 | B 巻層雲 | C 積雲 | D 乱層雲 | E 高積雲 |
| F 層積雲 | G 積乱雲 | H 巻雲 | I 高層雲 | J 層雲 |

第9問題 図11はカッターの構造を示したものである。ア～オにあてはまる名称を答えよ。

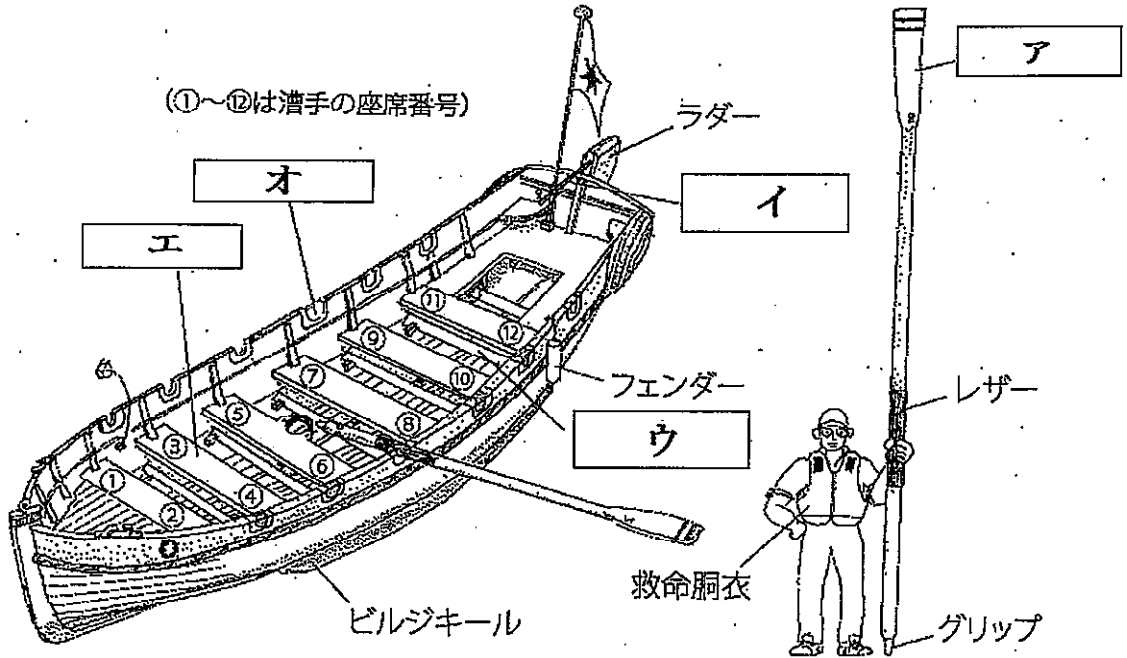


図11

第10問題 表2は世界時3月7日における E_{\odot} (イーサン) 及び d (赤緯) を示している。日本標準時3月7日 $14^h-30^m-00^s$ のときの E_{\odot} (イーサン) 及び d (赤緯) を求めよ。なお、解答は計算過程も含めて記入すること。

表2 3月7日

\odot			太陽		
$U E_{\odot}$			d	d のP.P.	
h	m	s	°	'	"
0	11 48	58	S 5	12.2	0 00 0.0
2	11 49	00	S 5	10.3	10 0.2
4	11 49	01	S 5	08.3	20 0.3
6	11 49	02	S 5	06.4	30 0.5
8	11 49	03	S 5	04.4	40 0.6
10	11 49	04	S 5	02.5	0 50 0.8
12	11 49	06	S 5	00.5	1 00 1.0
14	11 49	07	S 4	58.6	10 1.1
16	11 49	08	S 4	56.6	20 1.3
18	11 49	09	S 4	54.7	30 1.5
20	11 49	11	S 4	52.7	40 1.6
22	11 49	12	S 4	50.8	1 50 1.8
24	11 49	13	S 4	48.8	2 00 1.9

視半径 S.D. 16 09