

土地改良事業計画書

平岩堤地区 用排水施設事業
(県営農村地域防災減災事業 (防災重点農業用ため池緊急整備事業))

第1章 目的

本地区ため池は谷池、均一型の堤体形式であり、ため池から供給される用水によって受益面積 2.4ha で営農がなされている。この度、ため池の事前調査を行ったところ、現堤体は余裕高不足及び地震に対して不安定な状態であること、また洪水吐は計画洪水量に対し断面が不足していることが判明した。

本ため池堤体下流域には、公共施設や、民家、農地などがあり、災害等が発生した場合、被害は甚大なものとなると予想されている。したがって、下流域住民の人命や財産を守るため、同事業により早急な改修整備を実施し、施設の機能維持、安全性の確保を行うことを目的とする。

第2章 地域及び地積

第1節 地域

益田市山折町地内

第2節 地積

・受益地の用途別面積表

単位：ha

	水田	畑	樹園地	原野	山林	道水路	合計
現況	2.4						2.4
計画	2.4						2.4

第3章 現況

第1節 気象

年間平均気温は、かんがい期 21.3℃、非かんがい期 10.2℃である。

年間降雨量は、かんがい期 1,021.0mm程度、非かんがい期 633.7mm程度である。

第2節 土地状況

1 地形、土壌

益田市は島根県の西部に位置し、比較的温暖な気候に恵まれた地域である。

土壌は、砂質型土壌であり、表層土は粘質、下層土は砂質である。

2 土地利用の状況

水稲を中心に生産を行っており、標準区画は10a程度である。

第3節 水利状況

本地域の水源は、本ため池で賄っている。

第4節 道路概況

地区周辺には、一般県道東仙道津田停車場線が通っている。また、本ため池へは道路幅3m程度の市道山折扇線がため池への進入路になっている。

第5節 地域農業の概況

1 主副業別経営体数

地 域	個人経営体数（経営体）				団体営 経営体	合計
	主業	準主業	副業的	計		
益田市	101	119	603	823	52	875

（農林業センサス2020年）

2 動力農機具

中型機械による営農が主である。

3 主要作物作付状況

水稲を主要作物としている。

4 農業の動向

水稲を基幹作物とし、農作業の受委託を進めることにより安定的な農業経営を図っている。

第6節 地域環境の概況

当地区は益田市の東部に位置しており、下流域には農地、民家や市道がある。

第4章 一般計画

第1節 事業計画の要旨

1 要旨

本ため池は余裕高不足及び堤体の耐震不足等により堤体が崩壊する恐れがある。また、洪水吐は計画洪水量に対し断面が不足していることが判明している。

本ため池の堤体下流部には民家や公共施設があり、万一、堤体が決壊した場合、

被害は農作物、農地、農業施設に加えて人家に及ぶ大きなものになることが予想される。

このため、農作物被害や人命、人家、公共施設などの災害防止や農業用水の安定供給による農業生産の維持を図るため、早急のため池改修を行うものである。

2 面積

第2章第2節に同じ。

第2節 営農計画及び土地利用計画

1 営農計画の概要

ため池整備により用水の安定的な供給を可能とし、水稻の生産拡大及び農作業の受委託を進め、農業経営の安定化を図る。

2 土地利用計画

第2章第2節に同じ。

第3節 農用地整備計画

該当なし

第4節 用水計画

- ・かんがい面積：2.4ha
- ・取水量：0.027 m³/s
- ・用水系統：現況と同じ

第5節 排水計画

- ・基準雨量：110.8mm/hr（松江地方気象台大田観測所）
- ・計画洪水量：4.32m³/s
- ・排水系統：現況と同じ

第6節 道路計画

該当なし

第5章 主要工事計画

事業種類	地区名	受益面積(ha)	事業量(箇所)
ため池	平岩堤	2.4	1
構造・規模			
堤体工：傾斜遮水ゾーン型、堤高H=4.8m、堤長L=58.8m			
洪水吐工：三面コンクリート水路、幅B3.4×高H2.45			

取水施設工：(底樋工) φ800mm、延長 L=19.0m、(斜樋工) φ200、延長 L=6.5m

第6章 附帯工事計画

該当なし

第7章 工事着手及び完了の予定時期

工事着手 令和8年度 工事完了 令和11年度

第8章 環境との調和についての配慮

【両生類・魚類】

アカハライモリやモリアオガエルは、生活史の中でため池やその周辺を生息場所として利用するため、ため池や上下流水路、周辺環境の連続性が確保できるよう検討する。

【貝類・甲殻類・昆虫（水生）類】

生息域の水質が変わらないよう沈砂池や濁水防止フェンス等により汚濁防止策を検討する。

【昆虫（陸上）類】

施工にあたっては、数箇所の工区に区切り段階的に施工するなど、対象種が避難できるように検討する。

【鳥類】

越冬中の鳥類の生息を脅かさないように、騒音、振動等に配慮する。

ヨシ原の改変を行う場合は、繁殖期を避ける。

【特定外来生物】

工事の際、特定外来生物が発見された場合は、適切な処分方法を検討する。

第9章 事業費の総額及び内訳

	事業費 (円)	予定負担割合 (%)			
		国費	県費	市費	受益者
本工事費	300,000,000	55	34	11	-
地方事務費	15,000,000	-	100	-	-
合計	315,000,000				

第10章 効用

(1) 総費用総便益比及び総所得償還率の総括

項目	算式	数値	備考
総費用（現在価値化）	③=①+②	247,114千円	
当該事業による費用	①	258,667千円	
その他費用（関連事業費+）	②	△11,553千円	

	資産価額+再整備費)			
年償還額		④	－千円	
	うち機能向上分	④'	－千円	
年総効果額（便益）額		⑤	13,446千円	
現況年総農業所得額		⑥	696千円	
年総増加農業所得額		⑦	8,713千円	
評価期間 （当該事業の工事期間+40年）			44年	
総便益額（現在価値化）		⑧	276,296千円	
総費用総便益比		⑨=⑧÷③	1.12	≥1.0
総所得償還率		⑩=④÷⑥	－	≥20.0
増加所得償還率		⑩=④'÷⑦	－	≤40.0

(2) 年総効果額及び年増加農業所得額及び現況年総農業所得額の総括

効果項目	区分	年総効果（便益）額	年増加農業所得額	うち機能向上分	現況年総農業所得額
維持管理費節減効果		△120千円	23千円	－	－
災害防止効果		13,566千円	8,690千円	－	－
農業部門		10,001千円	8,690千円	－	－
一般部門		2,601千円	－	－	－
公共部門		964千円	－	－	－
合計		13,446千円	8,713千円	－	696千円

第11章 関連する事業

該当なし

第12章 計画図

(1) 計画平面図





別添のとおり

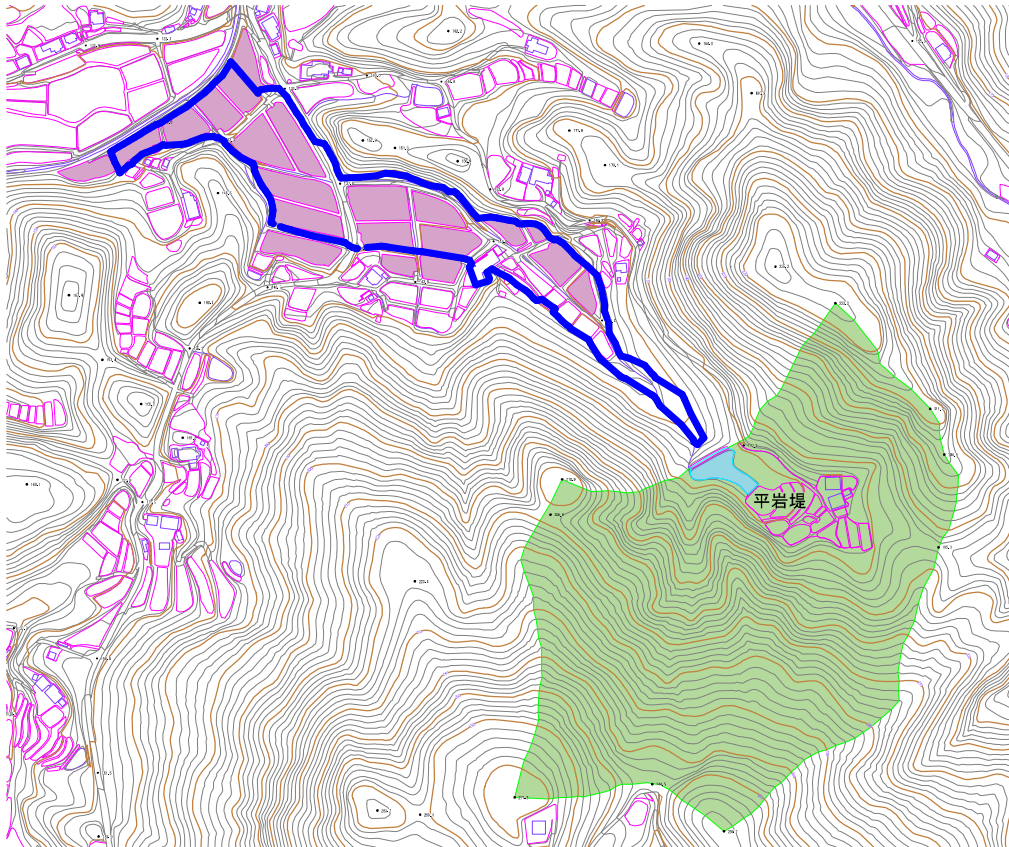
(2) 標準断面図

別添のとおり

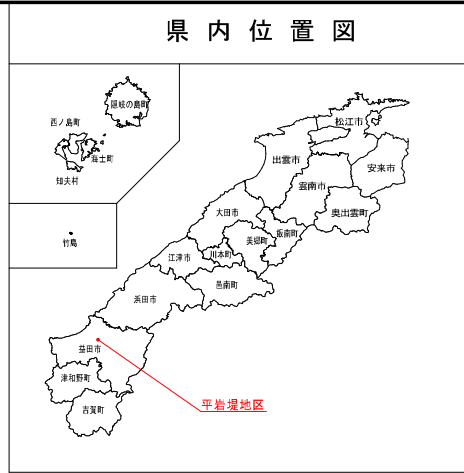
計画概要図

位置図

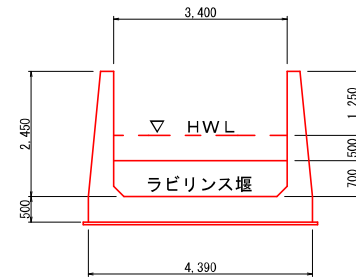
ため池	
受益地	
流域範囲	
被害区域	



県内位置図

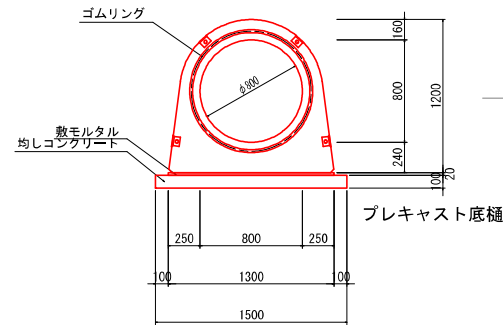


洪水吐

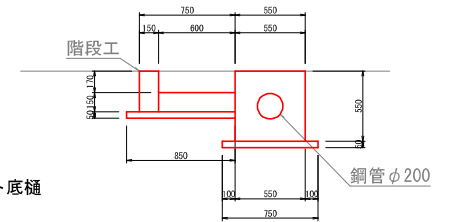


ラビリンス堰断面

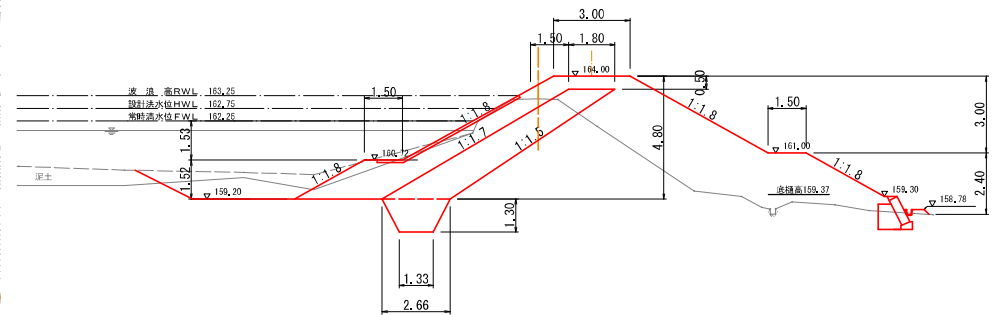
底樋工



斜樋工

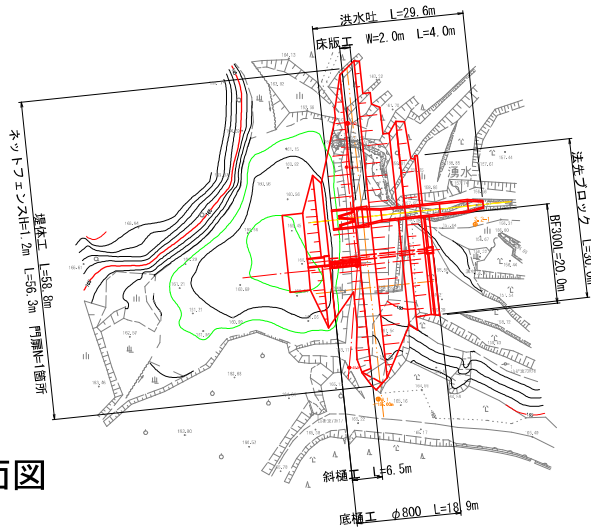


標準断面図

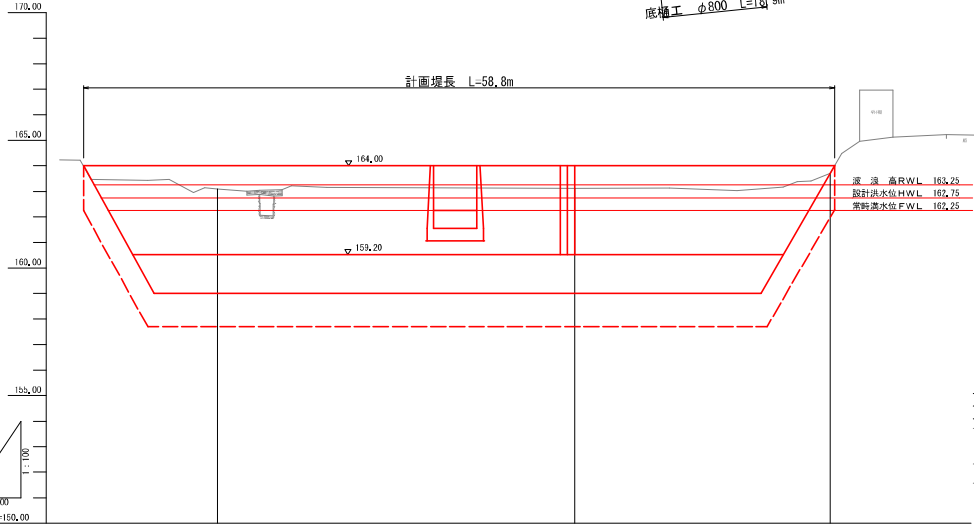


計画三面図

計画平面図

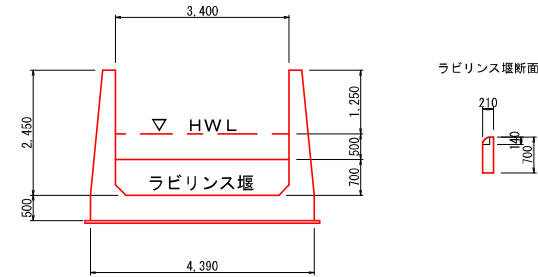


計画縦断面図

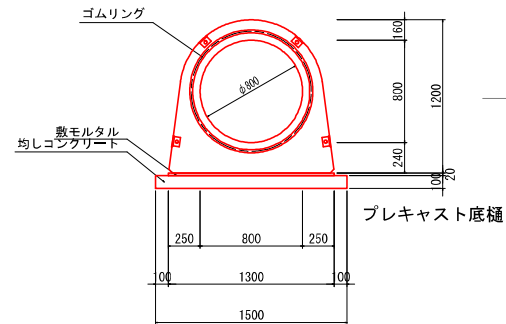


追加距離		0.000		
現地盤高		152.00	152.00	152.00
測点		M0.0	+28.0	+48.0

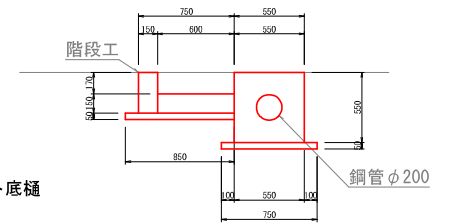
洪水吐



底樋工



斜樋工



計画横断面図

