

公衆浴場の自主管理点検表

点検日

	点検項目	結果
施設の周囲 施設の一般	1 施設の周囲及び施設内の入浴者が利用する場所、設備は毎日清掃又は洗浄し、清潔に保っていますか。	
	2 ネズミ、昆虫等はいませんか。	
	3 浴室、サウナ等、排水設備（溝、管、汚水ます、温水器等）は、1ヶ月に1回以上消毒し、衛生的に保っていますか。	
	4 施設内の照明は十分ですか（定期的に清掃点検）。	
	5 換気は十分ですか（定期的に清掃点検）。	
	6 手洗い設備には、石けん等は常備していますか。	
脱衣室	7 脱衣場の衣類かご類、足拭き等、人が直接触する器具は清掃を行い、定期的に消毒し、清潔で衛生的に保持していますか。	
	8 入浴料金、営業時間、入浴の心得、その他必要な事項を見やすい場所に掲示してありますか。	
	9 空気調和設備（フィルター等）、換気扇、扇風機は汚れていませんか。	
浴室	10 浴槽、洗い桶、履掛け等は毎日清掃し、1ヶ月に1回以上消毒していますか。	
	11 浴室の床面、周囲の壁面、浴槽のタイル等の破損はありませんか。	
	12 給水栓、給湯栓は、毎日保守点検し使用上支障はありませんか。	
	13 温度計は、故障したり破損していませんか。	
	14 使用済みのカミソリ、ゴミ等を浴室内に放置していませんか。	
	15 浴槽水は、清浄で満杯状態を保ち、毎日換水していますか。	
	16 浴槽水は、水質検査を行い、その記録を3年間保存していますか。	
	17 循環ろ過装置を設置している場合は、循環水の誤飲防止の措置、ろ過器の逆洗浄、循環配管の清掃等が適切に行われていますか。	
	18 集毛器は、毎日清掃し適切に管理していますか。	
トイレ	19 毎日清掃し、必要に応じ消毒していますか。	
給水	20 給水施設は定期的に保守点検していますか。	
	21 飲料水は衛生的に確保しているか。（水道以外の水を飲用に用いる場合は、1週間に1回以上遊離残留塩素を測定し、その値は0.1ppm以上とする）	
その他	22 従事者は定期的に健康診断を受けていますか。	
	23 感染症にかかっている者又は、疑いのある者が業務に従事していませんか。	
	24 定められた保健所等への届出はきちんと行っているか。	
備考		



大切な
お知らせ

ホテル・旅館等で

ボイラー等をご使用中のみなさまへ

目頃からボイラー等の点検をお願いします



台風・地震などの大規模災害の後、ボイラー等を使用する前に点検をお願いします

ポイント1

ボイラー等の煙突（排気筒）の先端部に障害物、ゴミ等はありませんか

ポイント2

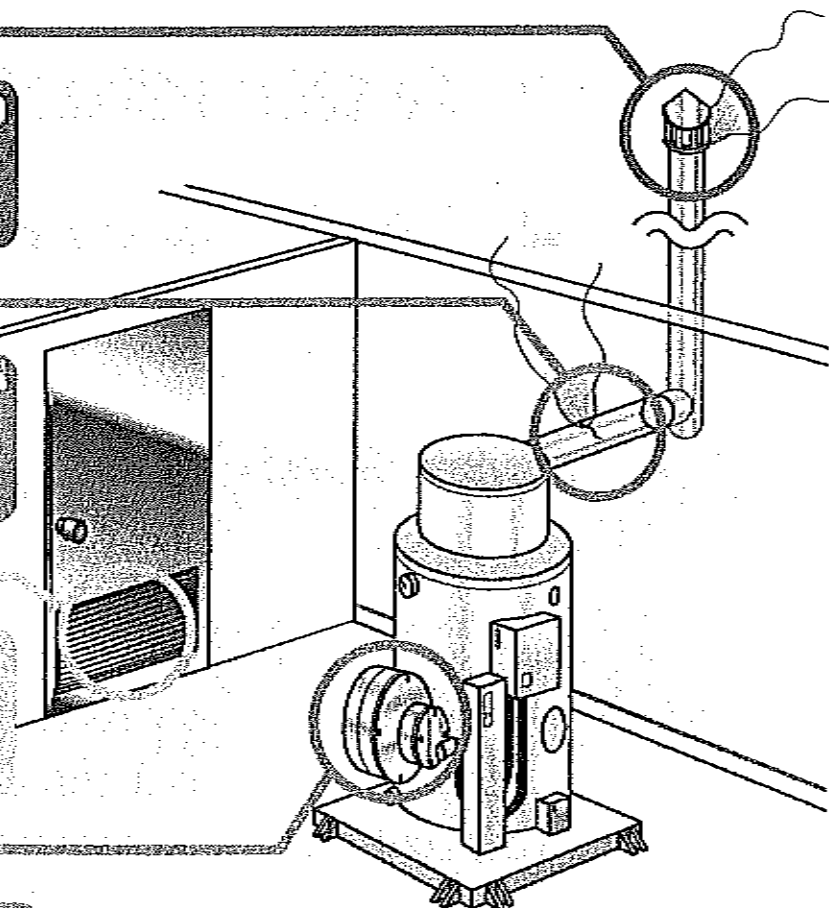
ボイラー等の煙突（排気筒）が外れたり、隙間ができていませんか

ポイント3

ボイラー等の煙突（排気筒）が破損したり、腐食がひどい場合は、交換してください

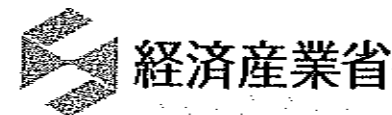
ポイント4

ボイラー等のファンに作動不良や従来にない異音、等の変化はありませんか



簡易ボイラー等

これらの点検の結果、異常があった場合は使用を控えていただき、ボイラーメーカー、メンテナンス会社、またはガス会社にご連絡ください。また、日常的な点検も合わせてお願いいたします。



社団法人 エルピーガス協会 日本ガス協会 社団法人 日本簡易ガス協会 日本暖房機器工業会

お問合せ先

このお知らせは経済産業省からの要請に基づき、お届けしております。