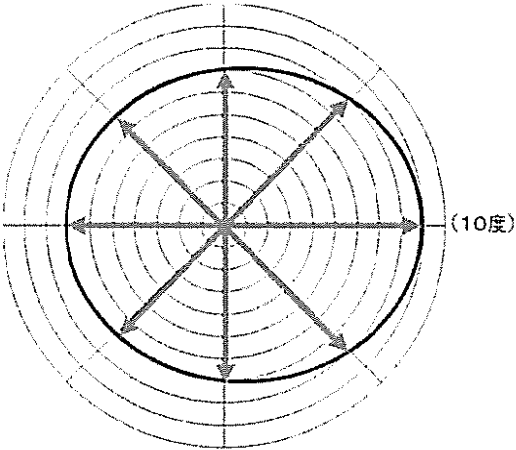


(別紙)

身体障害認定基準等の取扱いに関する疑義について (抜粋)

質 疑	回 答
<p>[視覚障害]</p> <p>1. 2歳児で、右眼球摘出による視力0、左眼視力測定不能(瞳孔反応正常)の場合、幼児の一般的な正常視力(0.5~0.6)をもって左眼視力を推定し、6級に認定することは可能か。</p> <p>2. 片眼の視力を全く失ったものでも、他眼の矯正視力が0.7以上あれば視力障害には該当しないが、片眼の視野が全く得られないことから、視野の1/2以上を欠くものとして視野障害として認定できるか。</p> <p>3. 視力、視野ともに認定基準には該当しないが、脳梗塞後遺症による両眼瞼下垂のため開眼が困難で、実効的視力が確保できない場合はどのように取り扱うのか。</p> <p>4. 外眼筋麻痺等による斜視により、両眼視が不可能な場合は、認定基準の「両眼を同時に使用できない複視の場合は、非優位眼の視力を0として取り扱う」との規定を準用し、両眼視のできない複視と同様に捉えて障害認定を行ってよいか。</p> <p>5. 視野障害の認定について、次のような中心視野の判断を要するような事例の判断について、</p> <p>ア. 中心視野を含めた視野全体について、I/2の視標のみを用いて測定した結果で申請が出ているが、どのように判断すべきか。</p>	<p>乳幼児の視力は、成長につれて発達するものであり、この場合の推定視力は永続するものとは考えられず、6級として認定することは適当ではない。</p> <p>障害の程度を判定することが可能となる年齢(概ね満3歳)になってから、認定を行うことが適当と考えられる。</p> <p>片眼の視力を全く失ったもので、他眼の矯正視力が0.7以上ある場合、視覚障害の認定の有無、程度は、他眼の視野の状態により異なるため、通常の流れで視野検査を行い評価する必要がある。</p> <p>眼瞼下垂をもって視覚障害と認定することは適当ではない。</p> <p>これは、眼筋麻痺等によって、片眼を遮閉しないと生活ができない程度の複視の場合に適用される。両眼視のできない場合を、全て複視と同様に扱うことは適当ではない。明らかな眼位の異常があっても両眼複視を自覚しない場合にはこれらに該当しない。</p> <p>ア. 視野障害の申請には、視野図の添付が必要である。I/4の視標での周辺視野の測定結果の記載も不可欠であり、I/2の視標による計測結果のみをもって判断することは適当ではない。</p>

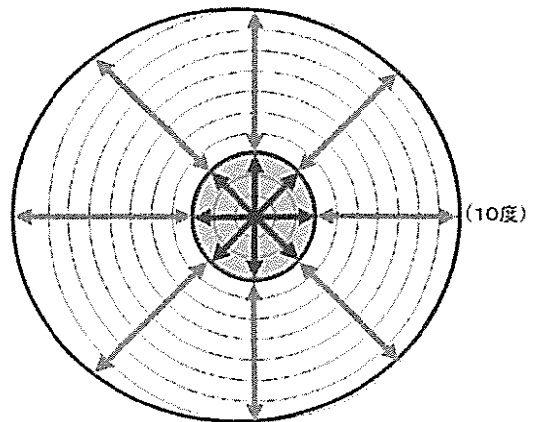
質 疑	回 答
<p>イ. 矯正視力が右0.7、左0.3のもので、I/4の視標を用いた周辺視野角度の総和が左右眼それぞれ80度以下あるが、I/2の視標では視標そのものが見えず、両眼中心視野角度が0度となる場合は、視野障害2級として認定して差し支えないか。</p>	<p>イ. I/4の視標による周辺視野角度の総和が左右眼それぞれ80度以下であり、中心視野についてI/2の視標を用いて測定した場合の両眼中心視野角度が0度であれば、中心視力があっても2級として認定することが適当と考えられる。</p>
<p>6. ゴールドマン型視野計と自動視野計の両方の測定結果を組み合わせて判定を行ってもよいか。</p>	<p>6. ゴールドマン型視野計と自動視野計の測定結果を混在して評価に使用することはできない。それぞれの視野計のみの結果を用い判定を行う必要がある。ただし、どちらの視野計を用いるかは診断医の判断による。また、自動視野計において等級判定上信頼性のある測定が困難な場合は、ゴールドマン型視野計で評価する。</p>
<p>7. ゴールドマン型視野計のI/4視標、又は両眼開放エスターマンテストが正常範囲であっても、両眼中心視野角度又は両眼中心視野視認点数(10-2プログラム)に異常があった場合、等級判定を行ってよいか。</p>	<p>ゴールドマン型視野計では、I/4視標に異常がなくとも、I/2視標による両眼中心視野角度が56度以下であれば5級と判定される。自動視野計では、両眼開放エスターマンテストに異常がなくても、10-2プログラムにおける両眼中心視野視認点数が40点以下であれば5級と判定される。</p>
<p>8. ゴールドマン型視野計で周辺視野角度の総和が左右眼それぞれ80度以下とは、どのように算出すればよいか。</p>	<p>ゴールドマン型視野計を用いる場合は、I/4の視標による8方向の周辺視野角度の総和が左右とも80度以下であるかどうかを判定する。その際には8方向の周辺視野角度はI/4視標が視認できない部分を除いて算出する。(下図)</p>

質 疑	回 答
<p>9. ゴールドマン型視野計で I/2 視標による 8 方向の中心視野角度の総和を左右眼それぞれ求める時、中心暗点、傍中心暗点が存在する場合、中心視野が固視点を含まずに偏心している場合の計算はどのように行うか。</p>	<p>8 方向の中心視野角度は、I/2 視標が視認できない部分を除いて算出する（下図）。I/2 視標で中心10度以内に視野が存在しない場合は、中心視野角度の総和は 0 度として取り扱う。</p>
<p>10. 視野検査の結果は、必要事項を診断書に記載すればよいのか。</p>	<p>ゴールドマン型視野計、自動視野計のいずれを用いた場合も視野図を診断書に添付する必要がある。ゴールドマン型視野計を用いた視野図を添付する場合には、どのイソプタが I/4 の視標によるものか、I/2 の視標によるものかを明確に区別できるように記載する。</p>
	<p>☒ 周辺視野角度、中心視野角度の算出方法 周辺視野角度は I/4 の視標、中心視野角度は I/2 の視標を用いる。</p> <div style="border: 1px solid black; padding: 5px; width: fit-content; margin: 10px auto;"> 視野角度の総和の算出方法 </div>  <p>8 方向の経線（上・内上・内・内下・下・外下・外・外上）とイソプタとの交点の角度を視野角度とし、その合計を視野角度の総和とする。 $(7+7+7+7+7+8+9+8)=60$(度)</p>

質 疑

回 答

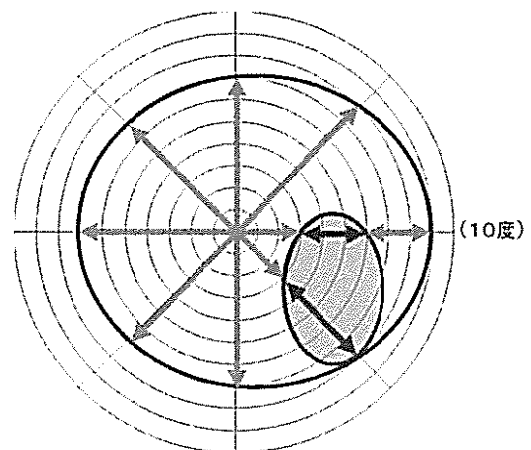
中心暗点が存在する場合



中心暗点が存在する場合は、各経線とイソプタとの交点の角度から、暗点と重なる部分の角度を差し引いて視野角度とし、その合計を視野角度の総和とする。

$$(10-3)+(11-3)+(12-3)+(11-3)+$$
$$(10-3)+(10-3)+(10-3)+(10-3)=60(\text{度})$$

傍中心暗点が存在する場合



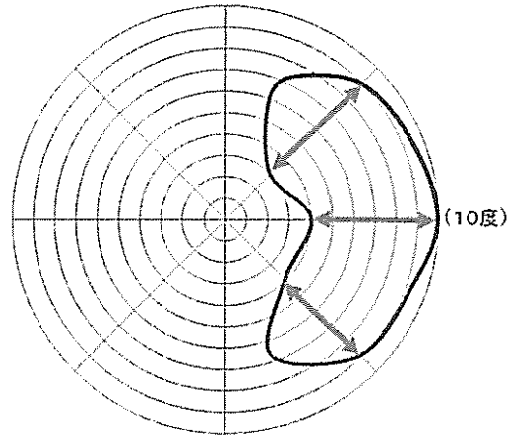
傍中心暗点が存在する場合は、各経線とイソプタとの交点の角度から、暗点と重なる部分の角度を差し引いて視野角度とし、その合計を視野角度の総和とする。

$$7+7+7+7+7+(8-5)+(9-3)+8=52(\text{度})$$

質 疑

回 答

固視点を含まずに偏心している場合



イソプタが、固視点を含まずに偏心している場合、イソプタが経線と重なる部分を視野角度とし、その合計を視野角度の総和とする。

$$0+0+0+0+0+5+6+6=17(\text{度})$$