

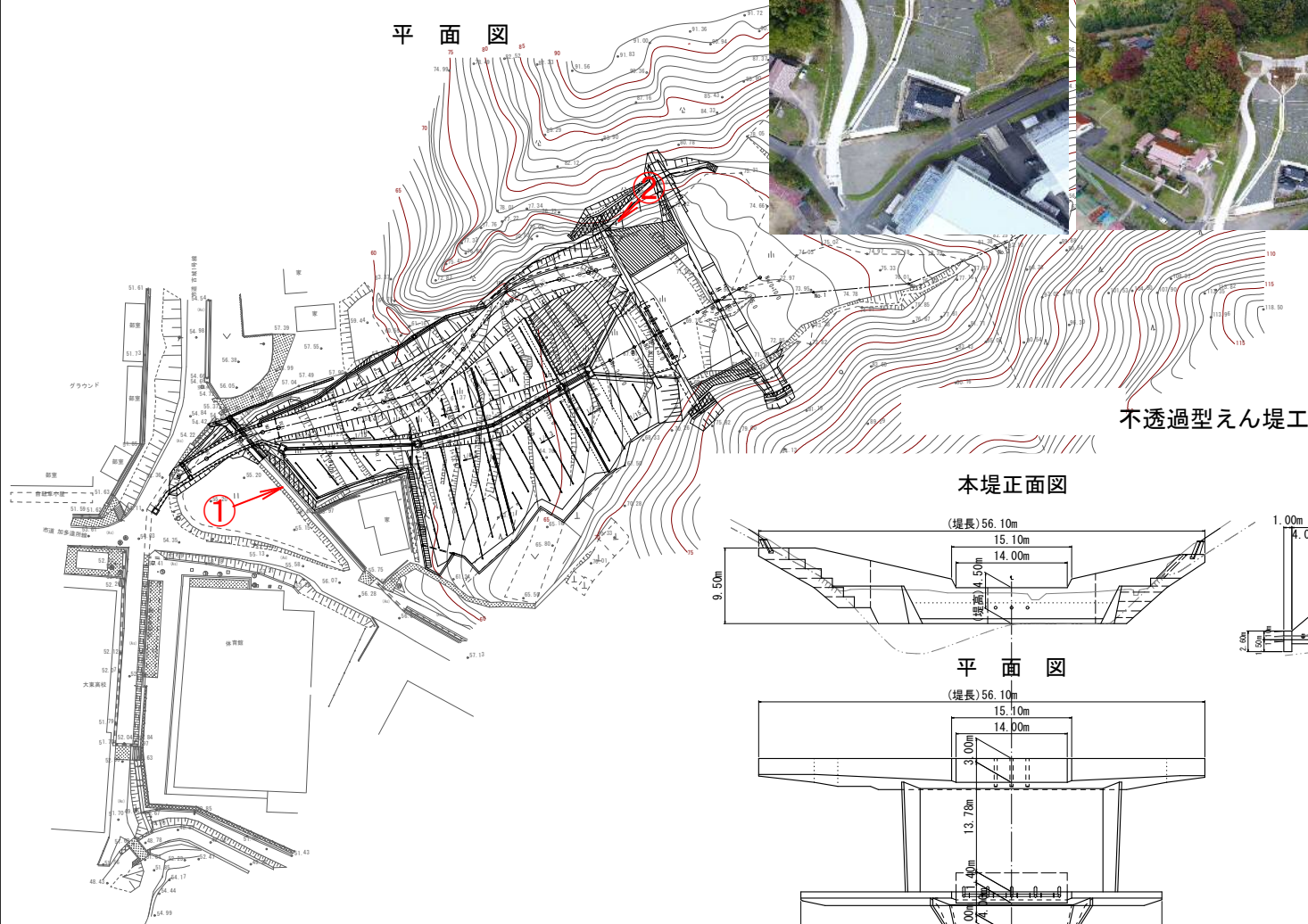


古城谷川防災安全交付金(通常砂防)事業

竣工後(上空より)

事業区間：H25～H30年度
事業費：C=1.7億円

平面図



①着工前



①竣工後

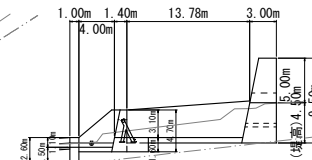


不透過型えん堤工

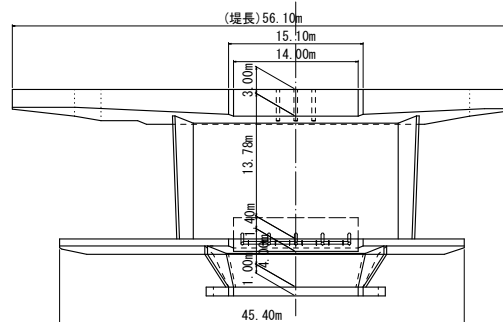
本堤正面図



側面図



平面図



②着工前



②竣工後

