

2019. 6

(島根県道づくり調整会議)



道づくりだより 第136号



山陰道 三隅益田道路 土田トンネル貫通イベントの様子

-Contents-

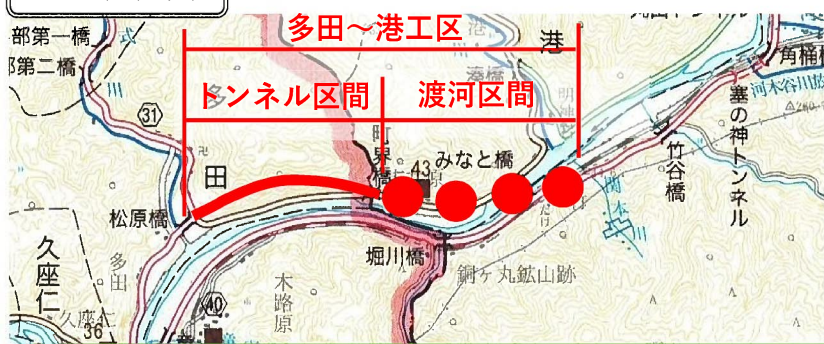
1. (主) 川本波多線 多田～港工区 多田トンネル 現場見学会を開催しました (道路建設課)
2. 「道路ふれあい月間」推進標語決定のお知らせ (道路維持課)
3. 山陰道 三隅・益田道路 土田トンネル (仮称) が貫通しました! (高速道路推進課)
4. 第31回全国街路事業コンクールで (都) 中島染羽線が「特別賞」を受賞しました。
(都市計画課)
5. 来居2号臨港道路知夫里大橋の耐震補強工事について (港湾空港課)

かわもとはたせん たた～みなと
 (主) 川本波多線多田～港工区 多田トンネル
 <現場見学会を開催しました>

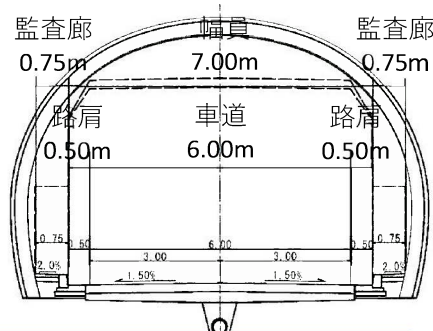
(主) 川本波多線多田～港工区は、邑智郡川本町大字多田から邑智郡美郷町港までのトンネル区間を含む約3.1kmのバイパス事業で、両町間のアクセス利便性の向上を図るとともに、中山間地域における東西交流を促進することを目的として、整備を進めています。

今回は本事業の中でメインの工事となるトンネル工事について地元の方々に広く知っていただくために、現場見学会を開催しました。

施工位置図

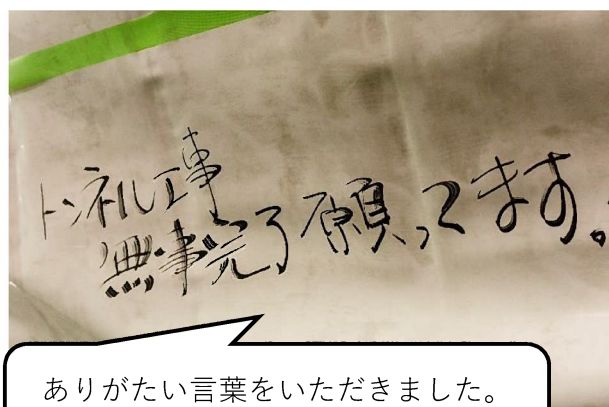


道路横断面図



工事概要

- 工事位置：邑智郡川本町大字多田
- 工事延長：1,080m (内、トンネル1,012m)
- 工事業者：松江土建・まるなか建設・毛利組特別共同企業体
- 工事期間：平成29年度～令和元年度



ありがたい言葉をいただきました。これからも安全に工事を進めます。

「道路ふれあい月間」推進標語決定のお知らせ

◇令和元年度「道路ふれあい月間」推進標語入選作品は次のとおりです

○最優秀賞（3作品）

この道は 世界につづく ゆめとびら

神奈川県 荒木 瑛登さん（小学生の部）

真っ白な 地図に描こう マイロード

愛媛県 西川 結菜さん（中学生の部）

ふるさとの 未来を託す 道がある

千葉県 梶 政幸さん（一般の部）

◎最優秀賞3作品のうち「この道は 世界につづく ゆめとびら」を今年度の代表標語とします。

○優秀賞（6作品）

【小学生の部】

『大すきな みんなの声が ひびく道』

宮崎県 井手 心々 さん

『歩くたび ちがう景色が みえる道』

埼玉県 福島 勝 さん

【中学生の部】

『青春を 刻んで歩む 今日の道』

山形県 落合 虹 さん

『分かれ道 今日の私は 迷わない』

佐賀県 片江 葵 さん

【一般の部】

『守りたい 大事な人と 歩く道』

神奈川県 品川 香穂 さん

『新しい 時代の風を 運ぶ道』

新潟県 中静 憲夫 さん

◇毎年8月は、「道路ふれあい月間」です。

道路の役割や重要性をあらためて認識し、道路をいつくしむ気持ちをもっていただくため、毎年8月を「道路ふれあい月間」と定めています。この月間中には全国で表彰をはじめとした様々な活動が行われます。

◇「道路ふれあい月間」推進標語とは

毎年1～3月頃に、「道路ふれあい月間」の行事の一環として、国土交通省が広く募集をしています。島根県では、募集期間には県庁道路維持課や各県土整備事務所、市町村役場において広報誌、ホームページなどで応募を呼びかけています。入選作については、ポスターやチラシなど、「道路ふれあい月間」における活動の推進に幅広く使用されます。

つちだ
山陰道 三隅・益田道路 土田トンネル(仮称)が貫通しました！

国土交通省浜田河川国道事務所が工事を進めている山陰道 三隅・益田道路(石見三隅 IC～遠田 IC 延長15.2km)において、益田市土田町地内の「土田トンネル(仮称)L=397m」が貫通しました。

このほど行われた貫通イベントでは、工事関係者や地元地区の方々など約100人が出席し貫通式が開催されたほか、鎌手小学校4年生の皆さんによる子供みこしも行われました。

地元で造られる山陰道のトンネルが貫通する瞬間に立ち会ったり、お絵かきなどのイベントを通して、地域の方々に山陰道をより身近に感じてもらうたのではないかと思います。

土田トンネルでは引き続き、トンネル内面を覆うコンクリートなどの工事が進められる予定です。



貫通式の様子



貫通を祝い万歳三唱



貫通時の状況 奥から光が差し込みました



土田トンネル(仮称)の概要

位置: 益田市土田町地内
延長: 397m
着工: 平成30年9月

三隅・益田道路の4本のトンネルの中では、3番目の貫通となりました。

みんなで記念撮影



子供みこし(しまわっこ人形のせて)
(鎌手小4年生の皆さん)



貫通石をもらいました。



安産守護石のいわれ
この石は、土田トンネルの貫通地点の岩石の一片で、貫通石と呼ばれ、安産の御守りとして重宝するならわしがあります。また、苦勞して工事を成し遂げた土木技術者の熱望にもなっています。
昔、神功皇后が、戦いのときに洞窟を掘って敵の背後から攻め込んで勝利を収め、その記念に貫通点の石を持ち帰りました。そして、自らのお産のとき、その石を枕元においたところ、とても男の子(応神天皇)を出産することができました。以来、トンネル貫通点の石を安産の御守りにするならわしが始まったといわれています。
又、近年では受験生が「難関突破・初志貫徹」の意味から、大願成就の守護石として珍重されています。
三隅・益田道路
土田トンネル工事
発注者 国土交通省中国地方整備局

貫通石を小さく砕いて、お守り袋に入れて、今後フェア等で配布する予定です
昨年度の広島で行われた「ふるさとフェア」では、600個ほど用意したのが、大盛況ですぐに無くなりました。

第31回全国街路事業コンクールで (都) 中島染羽線が『特別賞』を受賞しました

全国街路事業コンクール（全国街路事業促進協議会主催）は、街路整備に優れた業績をあげている地方公共団体等を表彰し、望ましい街路事業の推進と整備基準及び技術水準の向上を図ることを目的として実施されており、このたびの受賞は、本県では神門通り線（第26回優秀賞）以来となります。

中島染羽線の街路事業は、十分な幅員の道路を街の骨格となる長い延長でつくりあげ、これからのまちづくりに高い関心を持てるとして高く評価され、全国の都道府県から推薦された22事業の中から特別賞に選定されました。

令和元年6月13日に砂防会館で行われた表彰式には、益田県土整備事務所の田中所長が出席し、全国街路事業促進協議会会長（横浜市長）より表彰状などを授与されました。
（全国街路事業促進協議会HP <http://www.gaisokkyo.jp/>）



表彰式の様子

■ 事業概要

路線名：都市計画道路中島染羽線
事業箇所：島根県益田市
事業延長：1,670m
幅員：19m
事業費：約190億円
事業期間：平成9年度～平成29年度



着手前



完成後



事業位置図

中島染羽線は、「グラントワ通り」の愛称で市民の皆様から親しまれています。

来居2号臨港道路 知夫里大橋の耐震補強工事について

来居2号臨港道路は、知夫村の玄関港である来居港と県道知夫島線を結ぶ道路で、緊急輸送道路（2次）にも指定されている重要な道路です。知夫里大橋は、橋長L=180mのループ橋で平成10年に完成しましたが、道路橋示方書の適用年が平成2年であるため、平成30年度から耐震補強工事に着手しました。

【上空から見た来居港】



【地上から見た知夫里大橋】

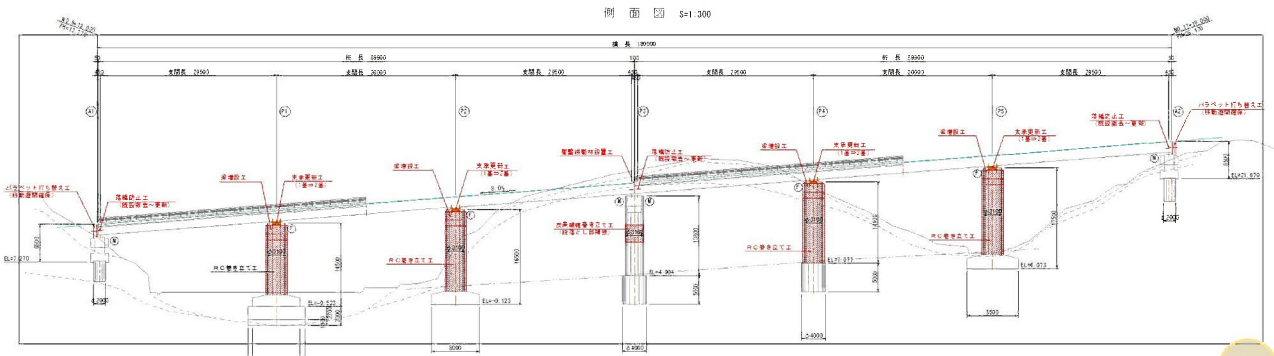


《橋梁形式》

橋 長：L=180m (W=9.0~9.5m)
 上部工：3径間連続PC箱桁橋
 下部工：深礎杭基礎・直接基礎

《工事概要》

事業期間：平成30年度～令和5年度
 支承更新：N=8基
 落橋防止：N=3基
 RC巻立：N=4箇所



★最後にちょっと来居港のPR

フェリーや内航船を利用する島民や観光客等の利便性向上を目的として、フェリーターミナルとフェリー乗降施設（ギャングウェイ）を整備しました。

また、フェリーターミナルを知夫里島の情報発信拠点として活用し、各種イベントを通じて地域振興や賑わい創出に向けた取り組みを行う港として、「**みなとオアシス知夫里島**」※に認定されました。

皆様もフェリーに乗って、壮大な自然を身近に感じられる「知夫里島」へぜひお越しください。

※みなとオアシスの概要は次頁を参照

「みなとオアシス」の概要

○みなとオアシスとは

- ・ 地域住民の交流や観光の振興を通じた地域の活性化に資する「みなと」を核としたまちづくりを促進するため、平成15年に制度を設立
- ・ 国土交通省港湾局長が住民参加による地域振興の取り組みが継続的に行われる施設を登録するもの

○みなとオアシスの担う役割

- ・ 地域住民、観光客、クルーズ旅客等の交流及び休憩
- ・ 地域の観光及び交通に関する情報提供
- ・ その他（災害時の支援、商業機能 など）

○みなとオアシスの構成施設

- ・ 旅客ターミナル
- ・ 地元産品の物販飲食店
- ・ 文化交流施設 など

○みなとオアシスの設置者・運営者

- ・ 地方公共団体（港湾管理者含む）
- ・ NPO団体、協議会 など



標章
(シンボルマーク)

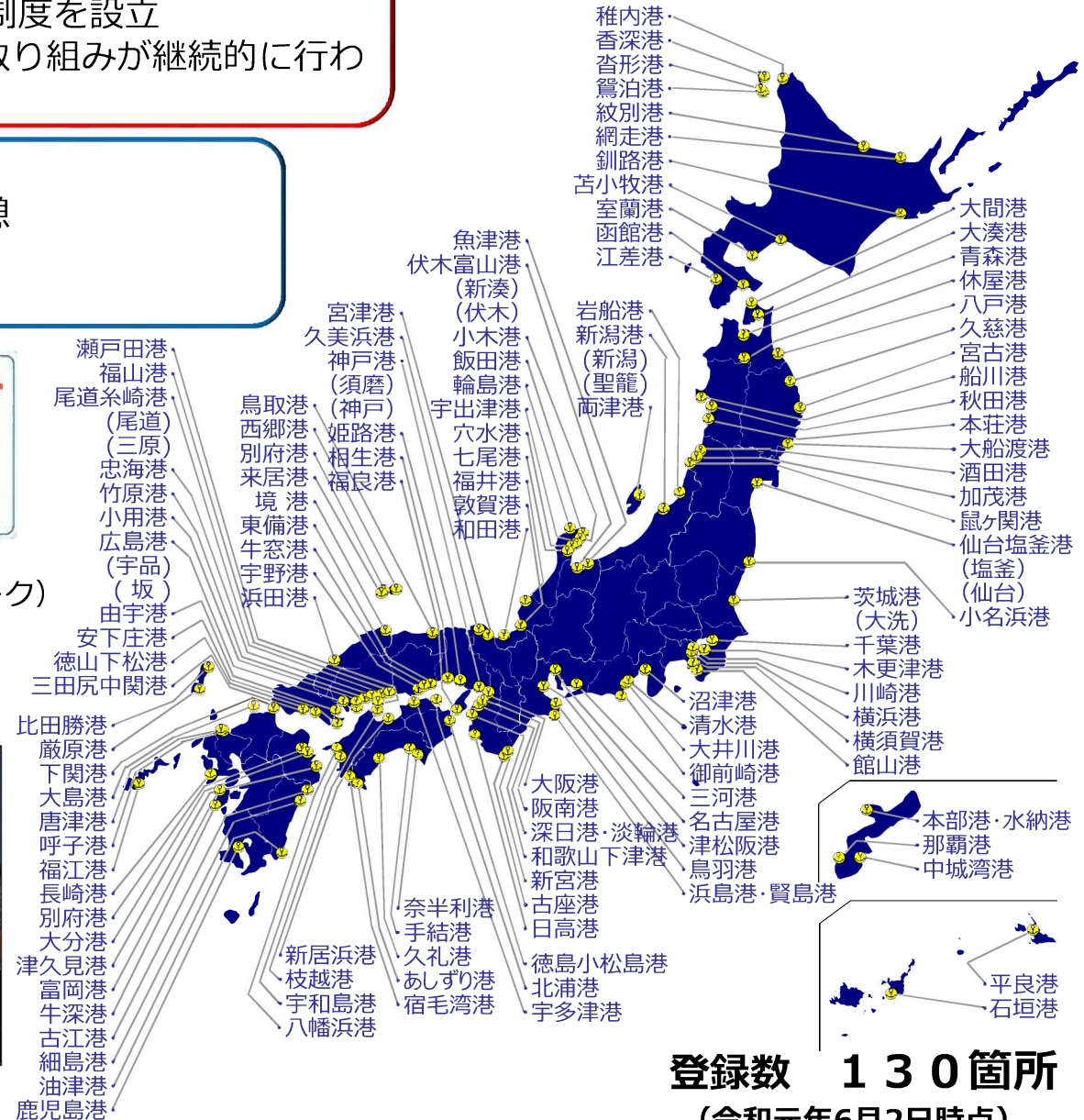


構成施設のイメージ



地域振興イベントの開催状況

みなとオアシス所在港湾の一覧





国土地理院地図（電子国土Web）(<http://maps.gsi.go.jp>)をもとに国土交通省作成



【基本情報】

設置者	島根県隠岐郡知夫村
運営者	知夫里島活性化協議会
所在港湾	来居港（地方港湾）
港湾管理者	島根県

【代表施設】



来居港フェリーターミナル

【主なイベント】



野だいこん祭り



お大師参り



ツーデーウォーク