



道づくりだより



162

2022.12-2023.1

災害復旧工事が完成しました！
～国道9号 出雲市多伎町地すべり災害の復旧～

～ Contents ～

- | | | |
|--|--------------------|---------|
| 1. 災害復旧工事が完成しました！
～国道9号 出雲市多伎町地すべり災害の復旧～ | 高速道路推進課 | ... P.1 |
| 2. 山陰道（益田西道路）の中心杭打ち式を開催しました | 高速道路推進課 | ... 2 |
| 3. 雲南市～出雲市間のアクセスが大幅に向上！！
（国道184号～国道54号が全線2車線に）
～（主）出雲奥出雲線（前根波禅定工区）令和4年12月全線完成～ | 道路建設課
雲南県土整備事務所 | ... 3 |
| 4. 積雪や路面の凍結にご注意ください！ | 道路維持課 | ... 4 |



災害復旧工事が完成しました！

いずもしたきちょう

～国道9号 出雲市多伎町地すべり災害の復旧～

令和3年8月18日出雲市多伎町小田地内で発生した国道9号における地すべり災害（延長約100m）について、令和4年12月23日に国土交通省松江国道事務所による復旧工事が完了し、同日通行規制が解除されました。

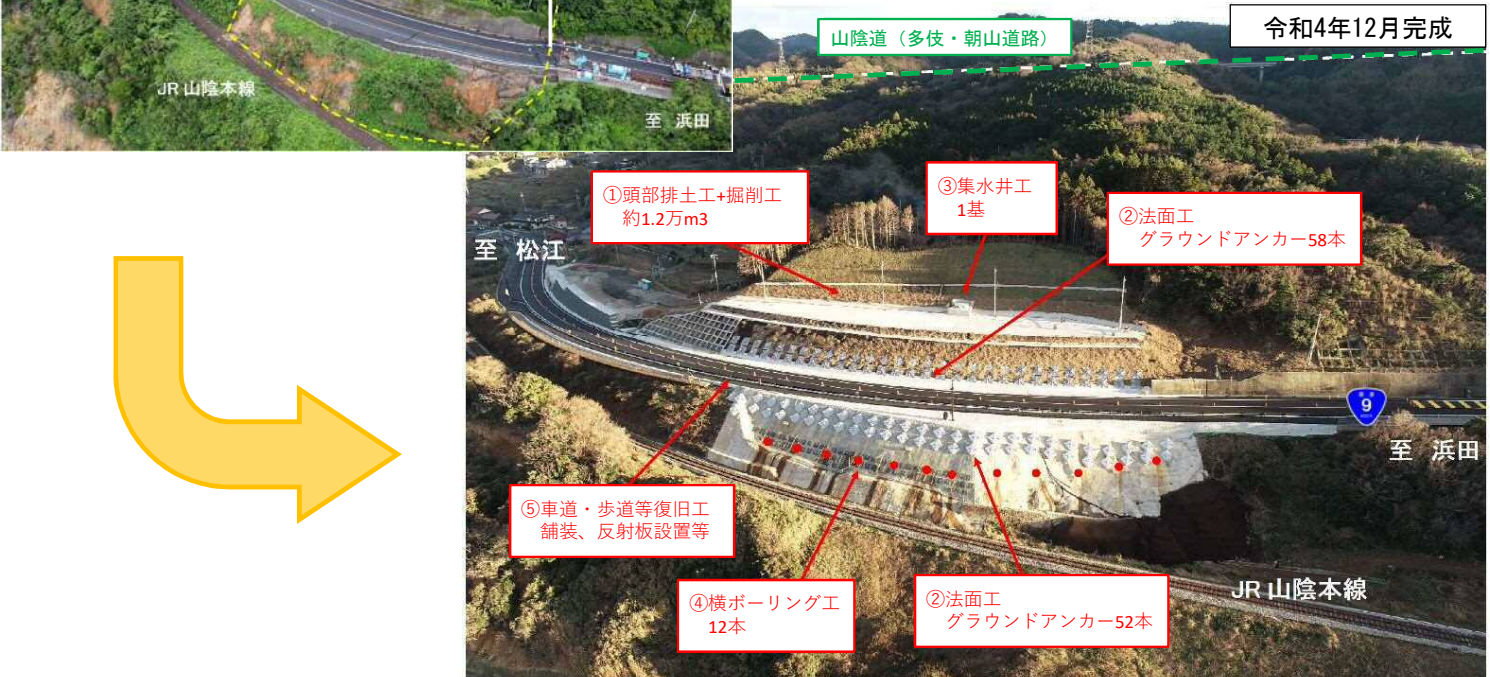
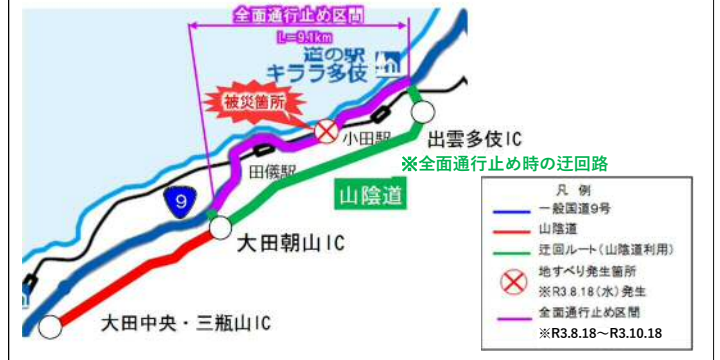
位置図



工事概要

箇所：出雲市多伎町小田地内
 延長：L=約100m
 工事概要：頭部排土工+掘削工 土量約1.2万m³
 グラウンドアンカー工 110本
 集水井工 1基
 横ボーリング工 12本
 車道・歩道等復旧工
 経過：令和3年8月18日
 ・被災（全面通行止め）
 令和3年10月18日
 ・片側交互通行による開放
 令和4年12月23日 完了
 全面通行止め時は山陰道が代替路として機能！

被災・災害復旧の状況（資料提供：松江国道事務所）



①頭部排土工+掘削工
約1.2万m³

③集水井工
1基

②法面工
グラウンドアンカー58本

⑤車道・歩道等復旧工
舗装、反射板設置等

④横ボーリング工
12本

②法面工
グラウンドアンカー52本



山陰道（益田西道路）の中心杭打ち式を開催しました

高速道路推進課

山陰道（益田西道路）整備の目印となる中心線表示杭（トンボ）の設置を祝し、令和4年1月13日（日）に国土交通省浜田河川国道事務所、益田市、島根県主催で中心杭打ち式を開催しました。

事業概要

○事業期間：令和2年度～

○事業費：約330億円

開催概要

【開催日】令和4年1月13日（日）14時30分～

【式典会場】サンパレス益田

【参加人数】約40名

主催者代表挨拶（丸山島根県知事）



中心杭打ち



高見康裕衆議院議員、青木一彦参議院議員、田中八洲男島根県議会議員をはじめとする県議会議員の皆様、河野利文益田市議会議員をはじめとする市議会議員の皆様、各期成同盟会の皆様にご出席いただきました。

中心線表示杭の除幕



式典の様子は、国土交通省浜田河川国道事務所のHPで公開されておりますので、ぜひご覧ください。

(URL :

<https://www.cgr.mlit.go.jp/hamada/douro/videofile/mn-kuiuchi.html>)



雲南市～出雲市間のアクセスが大幅に向上！！ （国道184号～国道54号が全線2車線に）

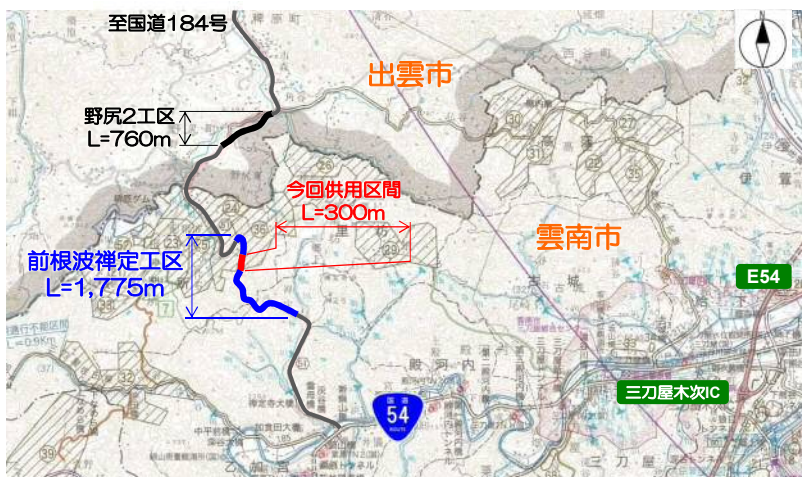
いずもおくいずも まえねばぜんじょう
～（主）出雲奥出雲線（前根波禅定工区）令和4年12月全線完成～



主要地方道出雲奥出雲線は、出雲市朝山町の国道184号から仁多郡奥出雲町河内の国道432号に至る主要な道路です。このうち雲南管内において未改良であった出雲市境付近の約1.8kmの区間について、平成22年度より前根波禅定工区として整備を進めてきましたが、このたび残る300m区間が完成し全線供用しました。

令和4年4月に完成した出雲管内の野尻2工区とあわせ市境を跨ぐ山間部の道路改良が完了し、国道184号と国道54号の間が全線2車線となったことで、雲南市と出雲市間のアクセスが向上するとともに、安全性や利便性の向上が図られ、沿線地域の安全・安心や地域活性化に大きく寄与するものと期待されます。

位置図

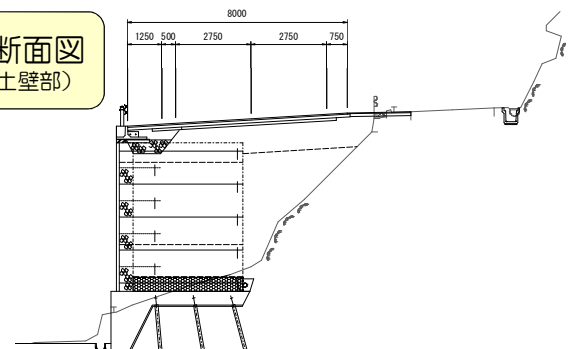


事業概要

箇所	雲南市三刀屋町 根波別所～乙加宮地内
延長	L=1,775m
期間	平成22年度～令和4年度
総事業費	約16億円
道路規格	第3種第4級 設計速度40km/h
幅員構成	車道2.75m×2車線
工事概要	切土工 7万m ³ 盛土工 7万m ³ 補強土壁工 2,400m ²



標準断面図 （補強土壁部）



積雪や路面の凍結にご注意ください！

雪への備えは万全ですか？

●冬用タイヤの装着とタイヤチェーンの携行

雪道や凍結した道路で立ち往生する車両の多くは、冬用タイヤ未装着が原因です。

冬季間の運転は、**冬用タイヤの装着とタイヤチェーンの携行を！**

なお、タイヤチェーンの装着は、道路沿いにあるチェーン着脱場や待避所など通行に支障のない安全な場所で行ってください。



●お出かけ前の道路状況の確認

お出かけ前には、目的地までの積雪状況や通行規制情報などをご確認ください。

◇島根県道路カメラ情報◇

島根冬期

検索

◇島根県道路規制情報◇

島根規制

検索

道路の積雪状況をカメラ映像でチェックできます。
国や隣接県の道路情報サイトへのリンクもあります。



道路の通行規制情報がチェックできます。



地図上の📷ポイントを
クリックすると・・・

カメラ画像と一緒に気温
や積雪深さなどの気象情
報が表示されます。



ツイッターによる
情報提供も参考に
してください！



大雪予想時は不要不急の外出を控えよう

●大規模な車両滞留を発生させないために

- ・大規模な車両滞留は人命にかかわる恐れがあります。
- ・冬用タイヤへの早めの交換、タイヤチェーンの携行・早めの装着をお願いします。
- ・大雪時には高速道路や国道が通行止めになる可能性があります。
- ・高速道路や国道が通行止めになると、県管理道路等へ車が流れ込み渋滞が発生します。
- ・出かける用事があるときは、道路状況を必ずチェック

冬タイヤ・チェーンはもちろん、車内にもしもの備えを！



雪道では1台でも
走行不能になると
大渋滞や通行止めの
原因となります

”不要・不急”の外出はお控え下さい！

スタックによる全面通行止め発生時の状況写真(邑智郡邑南町地内, 2018年1月)

除雪作業へのご協力をお願いします

●路上駐車は絶対にやめましょう

路上駐車は除雪作業の障害となり、多くの人に迷惑がかかります。

●除雪車との車間距離を十分に取ってください

除雪車は車体が大きいいため後方の車両が見えづらい場合があります。

また、凍結防止剤を散布する車両に近づくと、粒状の薬剤が接近した車両に当たるとおそれがあります。

●玄関先の除雪にご協力ください

除雪車が通った後、やむを得ず玄関先に押された雪が残ることがあります。

玄関先に溜まった雪は、各家庭で除雪をお願いします。



道路の異常をお知らせください！



落石や倒木など道路の異常を見つけたときは、通報アプリ「パトレポしまね」でスマートフォンから写真や位置情報を送って下さい。また、「道と川の相談ダイヤル」でも受け付けています。



アプリのダウンロードはコチラ

「道と川の相談ダイヤル」一覧

地域	電話番号	窓口
松江市	(0852) 32-5200	松江県土整備事務所
安来市	(0854) 32-4149	広瀬土木事業所
雲南市・飯南町	(0854) 42-9601	雲南県土整備事務所
奥出雲町	(0854) 54-1251	仁多土木事業所
出雲市	(0853) 30-5789	出雲県土整備事務所
川本町・美郷町・邑南町	(0855) 72-9630	県央県土整備事務所
大田市	(0854) 84-9720	大田事業所
江津市・浜田市	(0855) 29-5777	浜田県土整備事務所
益田市	(0856) 31-9655	益田県土整備事務所
津和野町・吉賀町	(0856) 72-0511	津和野土木事業所
隠岐の島町	(08512) 2-9737	隠岐支庁県土整備局
西ノ島町・海士町・知夫村	(08514) 7-9111	島前事業部



車の立ち往生による渋滞



落石・倒木

高速道路や国道など主要な幹線道路の情報はこちらでも受け付けています。



お問い合わせ 島根県土木部道路維持課 TEL 0852-22-6566