

工 事 内 訳 書

費目・工種・施工名称など	数 量	単 位	単 価	金 額	摘 要
本工事費					
製作原価					
直接製作費					
機器単体費		式			
取水スクリーン	1	式	*	*	単価は別途見積等により決定
製作原価計	1	式	*	*	
据付工事費原価					
直接工事費					
材料費		式			
据付材料費 取水スクリーン	1	式	*	*	第1号 内訳書
労務費		式			
据付工 取水スクリーン	1	式	*	*	第2号 内訳書
直接経費		式			
機械経費 取水スクリーン	1	式	*	*	第3号 内訳書
仮設費		式			
仮設費 取水スクリーン	1	式	*	*	第4号 内訳書

記入例

工 事 内 訳 書

費目・工種・施工名称など	数 量	単 位	単 価	金 額	摘 要
直接工事費計					
	1	式		*	
共通仮設費					
	1	式		*	
共通仮設費(率計算) 週休補正：1.03					第5号 内訳書
	*	%	*	*	
積上運搬費					
	1	式	*	*	第6号 内訳書
現場管理費 週休補正：1.05					第7号 内訳書
	*	%	*	*	
据付間接費					第8号 内訳書
	1	式	*	*	
間接工事費計					
	1	式		*	
据付工事原価計					
	1	式		*	
工事原価					
	1	式		*	
一般管理費 契約保証金：					前払補正係数：
	1	式	*	*	契約補正率：
設計技術費					
	*	%	*	*	
工事価格					
	1	式		*	
消費税及地方消費税相当額					
	10	%	*	*	
本工事費計					
	1	式		*	

内 訳 書

第2号

据付工事原価
 労務費 据付工

費目・工種・施工名称など	数 量	単 位	単 価	金 額	摘 要
取水スクリーン					
取水スクリーン 普通作業員	*	人	*	*	週休補正：1.04
取水スクリーン とび工	*	人	*	*	週休補正：1.04
取水スクリーン 電工	*	人	*	*	週休補正：1.04
取水スクリーン 溶接工	*	人	*	*	週休補正：1.04
取水スクリーン 土木一般世話役	*	人	*	*	週休補正：1.04
取水スクリーン 普通船員	*	人	*	*	週休補正：1.04
取水スクリーン 高級船員	*	人	*	*	週休補正：1.04
取水スクリーン 設備機械工	*	人	*	*	週休補正：1.04
取水スクリーン 機械設備据付工	*	人	*	*	週休補正：1.04
取水スクリーン 特殊運転手	*	人	*	*	週休補正：1.04
取水スクリーン 潜水士	*	人	*	*	週休補正：1.04
取水スクリーン 潜水世話役	*	人	*	*	週休補正：1.04

内 訳 書

第3号

直接工事費
直接経費

機械経費

1/2

費目・工種・施工名称など	数 量	単 位	単 価	金 額	摘 要
作業台船					
組立式台船12台組	*	日	*	*	週休補正：1.02
荷台船					
組立式台船6台組	*	日	*	*	週休補正：1.02
ポンプ台船					
組立式台船3台組	*	日	*	*	週休補正：1.02
船外機付FRP作業船					
25PS	*	日	*	*	週休補正：1.02
コンプレッサー					
2.5m3/min	*	日	*	*	週休補正：1.02
エンジンウェルダール					
230A	*	日	*	*	週休補正：1.02
発動発電機					
25KVA	*	日	*	*	週休補正：1.02
ラフテレンクレーン					
50t	*	日	*	*	週休補正：1.02
ラフテレンクレーン					
13t	*	日	*	*	週休補正：1.02
カクレーン相当品2.98t					賃料+基本管理料
	*	日	*	*	週休補正：1.02
排水ポンプ					○台×○日=○日
φ350	*	日	*	*	週休補正：1.02
発動発電機					○台×○日=○日
150Kva	*	日	*	*	週休補正：1.02
分電盤					
100A×3台用	*	日	*	*	週休補正：1.02

御部ダム 県単
取水スクリーン更新工事(第3期)

更新数量表
(第3期工事・1段目更新)

表面取水設備スクリーン(第3期工事)

重 量 総 括 表

項 目	数量	1 枚 分				全 数 分					
		FRP、鋼材 (kg)		購 入 品 (kg)		計 (kg)	FRP、鋼材 (kg)		購 入 品 (kg)		計 (kg)
				部 品	機器単体品				部 品	機器単体品	
スクリーン(1段正面)	1		635.12	5.28	-	640.4	635.1	-	5.3	-	640.4
スクリーン(1段傾斜面)	2		378.38	3.78	-	382.2	756.8	-	7.6	-	764.4
スクリーン(1段側面)	2		136.50	2.28	-	138.8	273.0	-	4.6	-	277.6
合 計			1150.0	11.3	-	1161.4	1664.9	-	17.5	-	1682.4

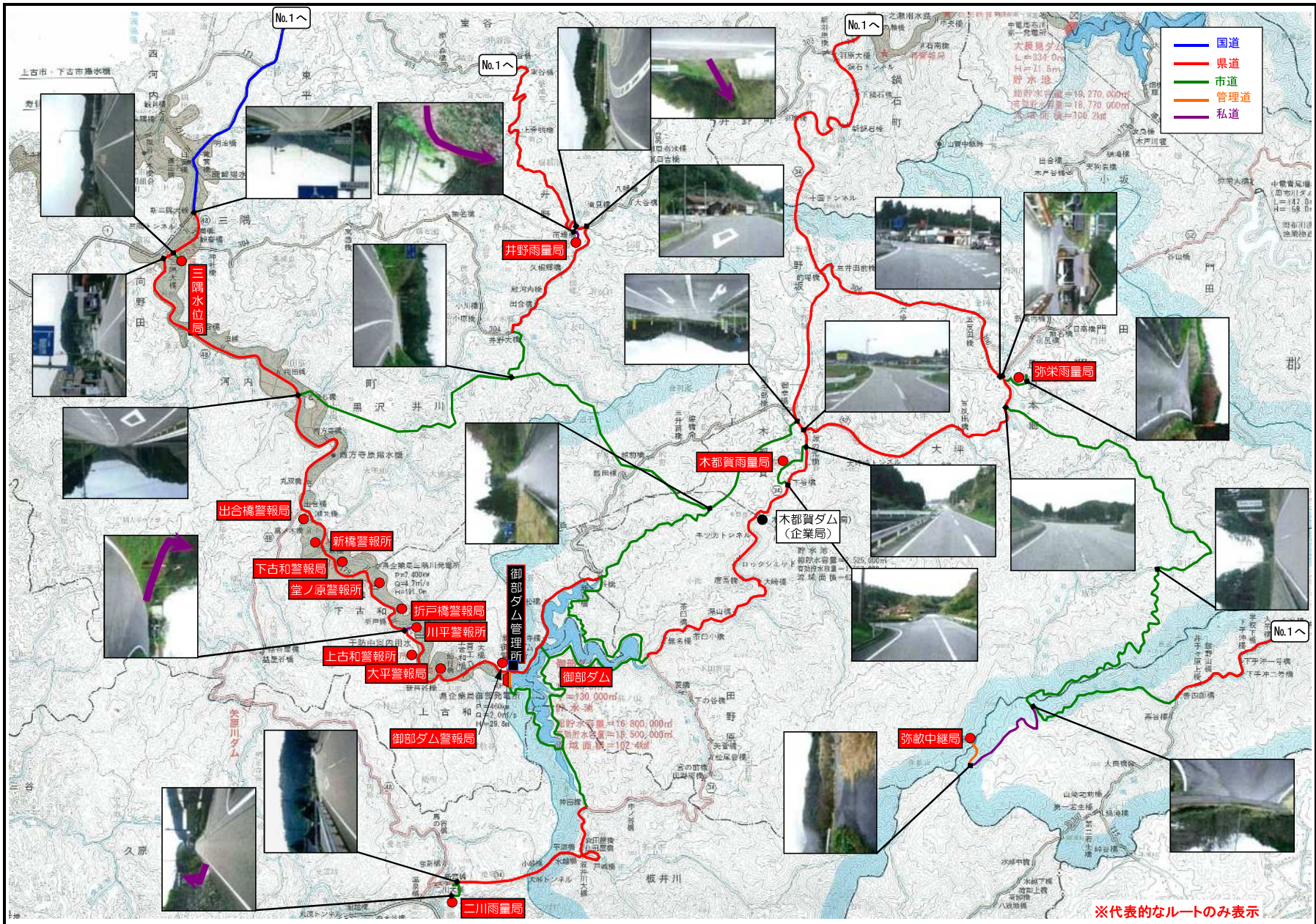
表面取水設備スクリーン(第3期工事)

撤去重量総括表

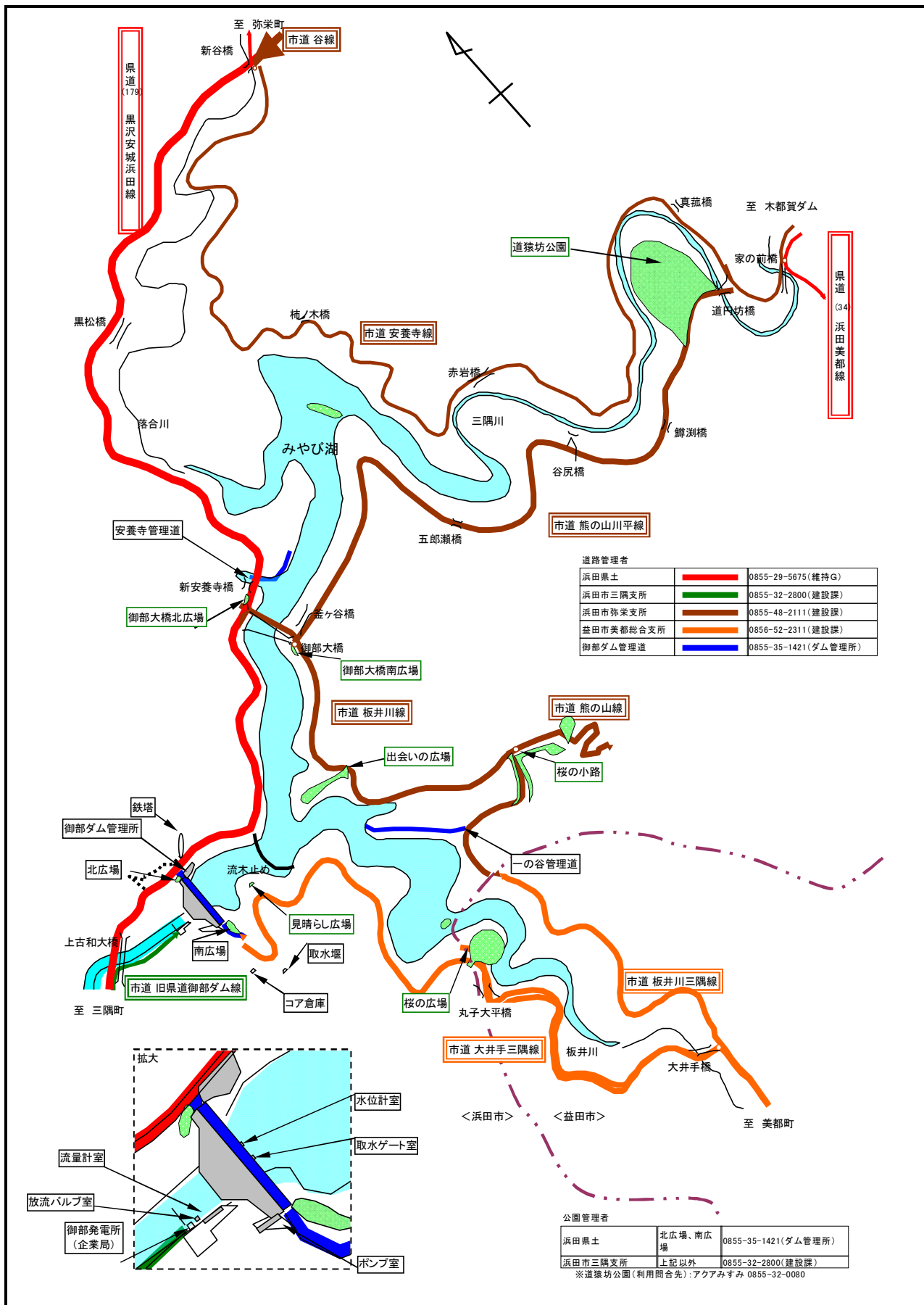
項 目	数量	1 枚 分				全 数 分					
		鋼 材 (kg)		購 入 品 (kg)		計 (kg)	鋼 材 (kg)		購 入 品 (kg)		計 (kg)
				部 品	機器単体品				部 品	機器単体品	
スクリーン(1段正面)	1		960.03			960.0		960.0			960.0
スクリーン(1段傾斜面)	2		571.37			571.4		1142.7			1142.7
スクリーン(1段側面)	2		205.50			205.5		411.0			411.0
合 計			1736.9	-	-	1736.9	-	2513.7	-	-	2513.7

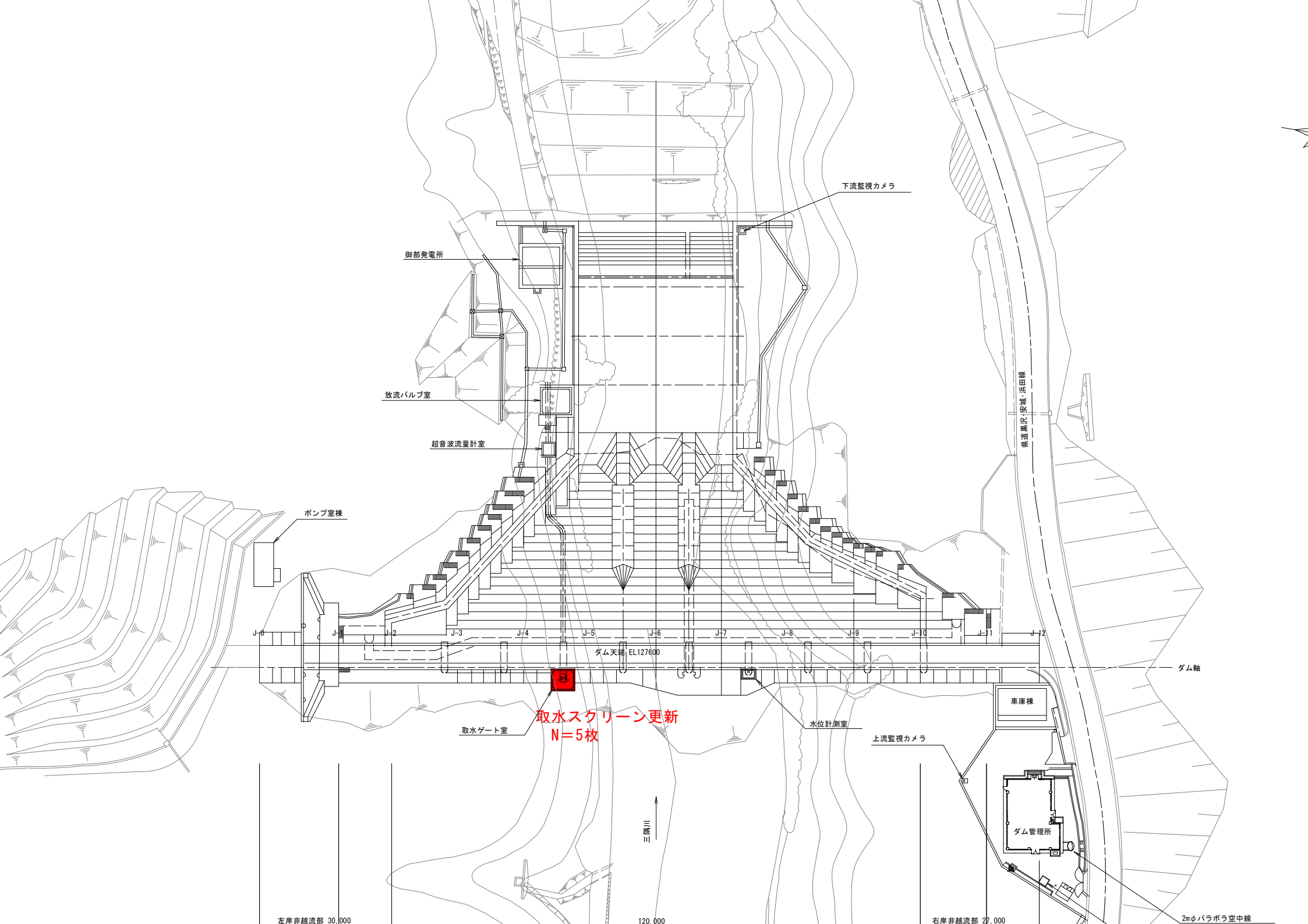
スクリーン及び受桁							
使用ケ所	材質	種別	寸法	数量	単重 kg	重量 kg	
(スクリーン)							
スクリーンバー(1)	SS41	FB	75×12 ~ 2974	210	21.0	4410	
" (2)	"	"	"×" ~ 2974	250	"	5250	
" (3)	"	"	"×" ~ 2974	90	"	1890	
" (4)	"	"	"×" ~ 3070	42	21.7	911	
" (5)	"	"	"×" ~ 3070	50	"	1085	
" (6)	"	"	"×" ~ 3070	18	"	391	
ボルト取付座	"	FB	50×12 ~ 50	264	0.24	63	
ボルトスペース	SGP	Φ	20A ~ 50	5040	0.084	423	
酸リボルト	SS41	Φ	19 ~ 2614	48	5.8	278	
"	"	"	" ~ 1560	96	3.5	336	
"	"	"	19 ~ 568	96	1.3	125	
					小計	15162 ^g	
(受桁)							
上部受桁	SS41	H	294×200× $\frac{8}{12}$ ~ (2622)	1	145.4	145	
"	"	"	"×"×" ~ (1536)	2	80.3	161	
"	"	"	"×"×" ~ (561)	2	28.4	57	
" 補剛材	"	FB	90×9 ~ 270	10	1.7	17	
" 取付材	"	FPL	14 ~ Φ(270-165)	2	3.9	8	
"	STK41	Φ	165.2 (t=7.0) ~ 240	2	8.6	17	
中間受桁	SS41	H	294×200× $\frac{8}{12}$ ~ (2622)	5	145.4	727	
"	"	"	"×"×" ~ (1536)	10	80.3	803	
"	"	"	"×"×" ~ (561)	10	28.4	284	
" 補剛材	"	FB	50×12 ~ 2560	5	12.1	61	
"	"	"	"×" ~ 1506	10	7.1	71	
"	"	"	"×" ~ 514	10	2.4	24	
" 取付材	"	FPL	14×Φ(270-165)	20	3.9	78	
"	STK41	Φ	165.2 (t=7.0) ~ 240	20	8.6	172	

御部ダム 【施設位置図】



御部ダム【貯水池周辺図】





下流監視カメラ

御部発電所

放水バルブ室

超音波流量計室

ポンプ室棟

J-0

J-1

J-2

J-3

J-4

J-5

J-6

J-7

J-8

J-9

J-10

J-11

J-12

ダム天端 EL127600

ダム軸

取水スクリーン更新
N=5枚

取水ゲート室

水位計測室

上流監視カメラ

車庫棟

ダム管理所

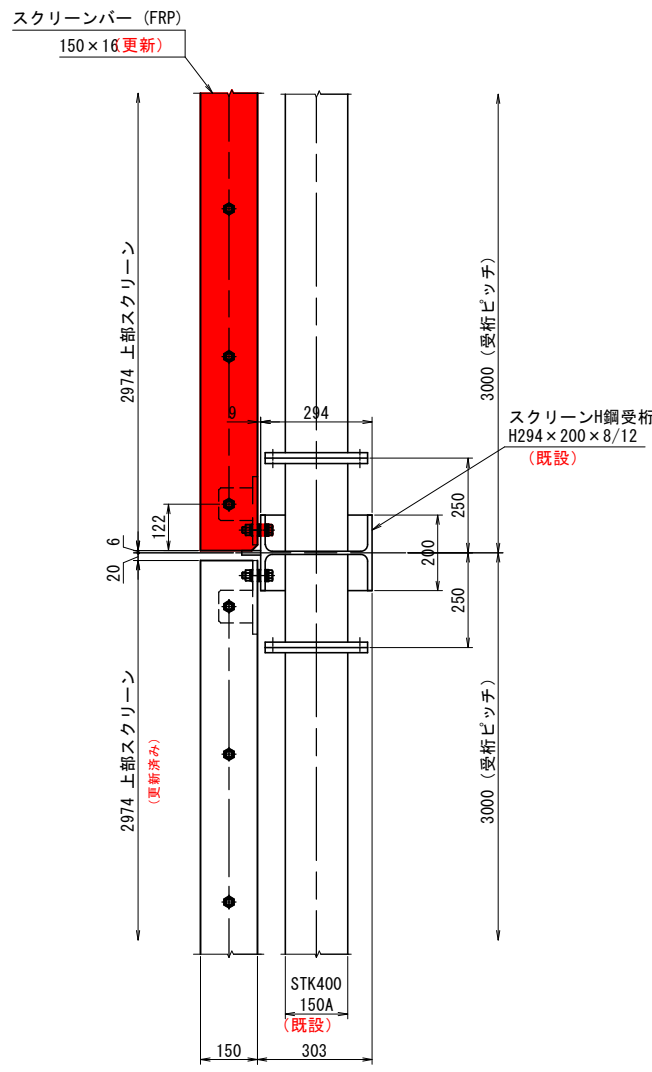
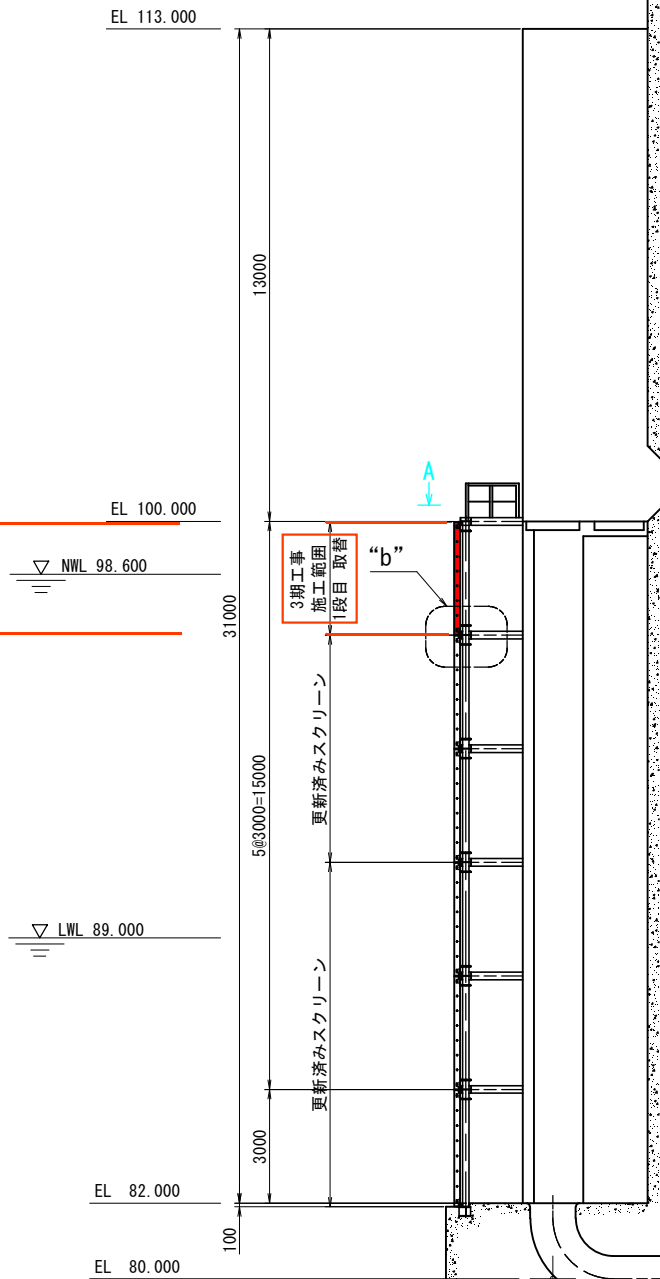
三鷹川

左岸非越流部 30.000

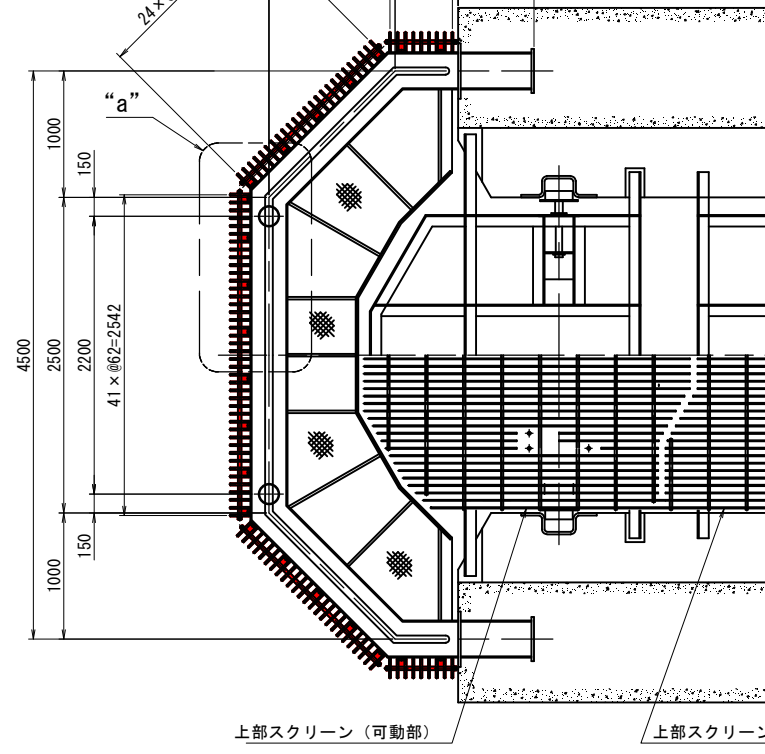
120.000

右岸非越流部 27.000

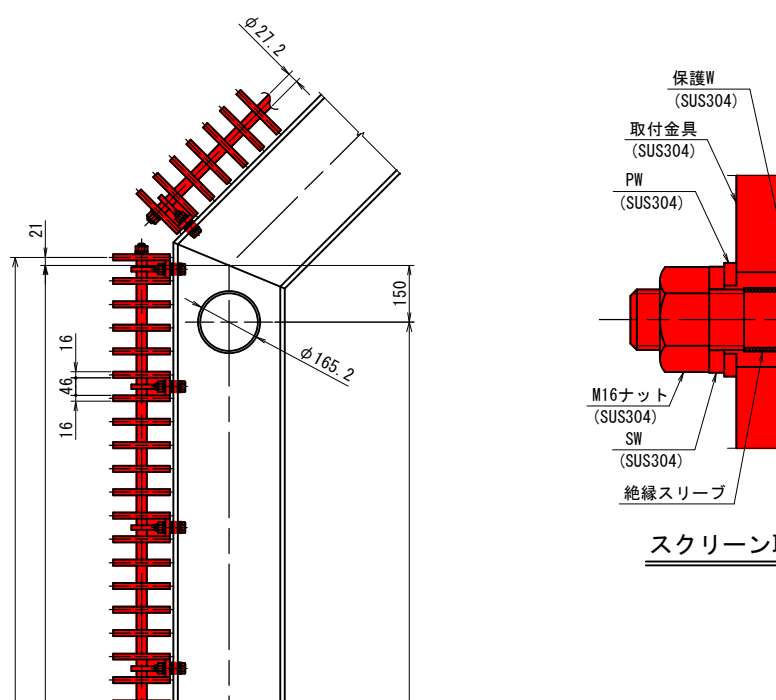
2mφパラボラ空中線

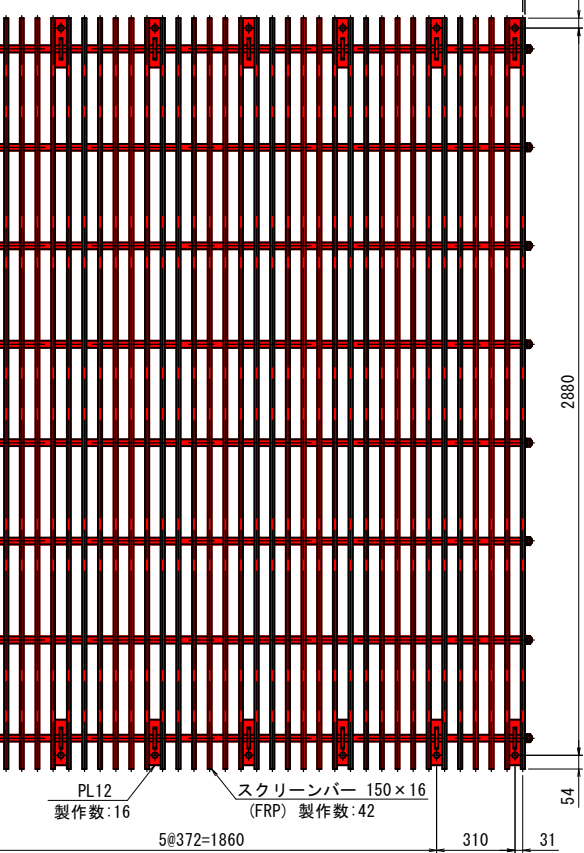


"b" 部詳細図
S=1:10

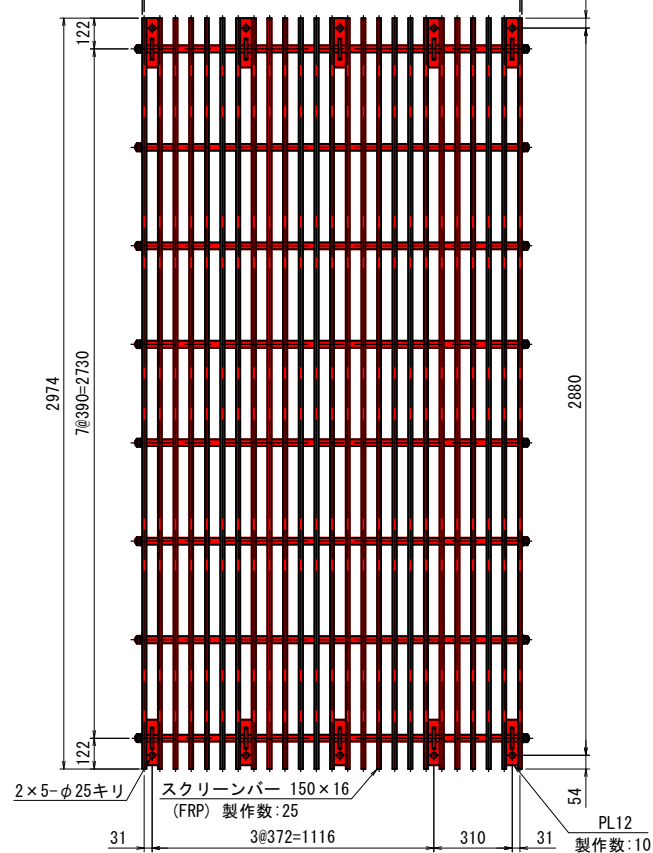


A - A
S=1:30

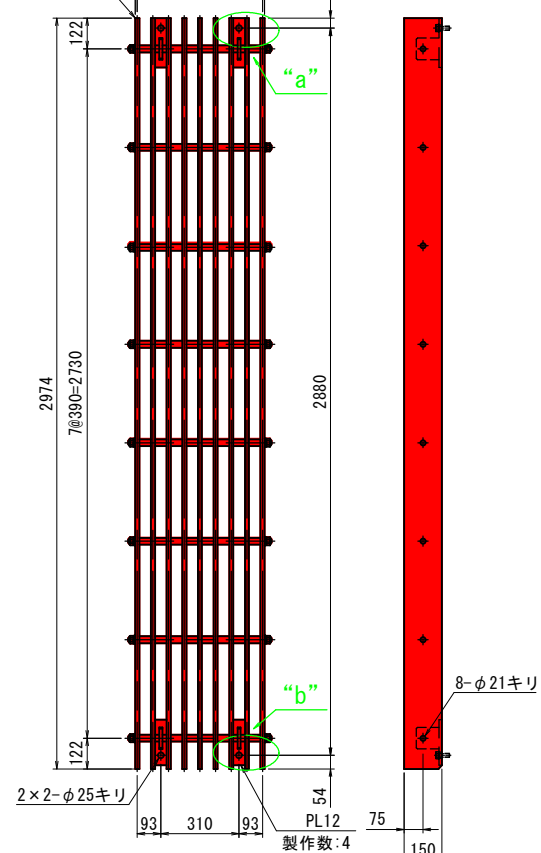




① 正面上部スクリーン詳細図
(S=1:15) 総製作数:1



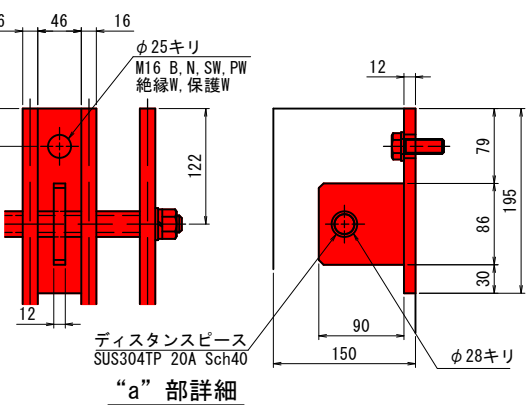
② 傾斜面上部スクリーン詳細図
(S=1:15) 総製作数:2(半数反対勝手)



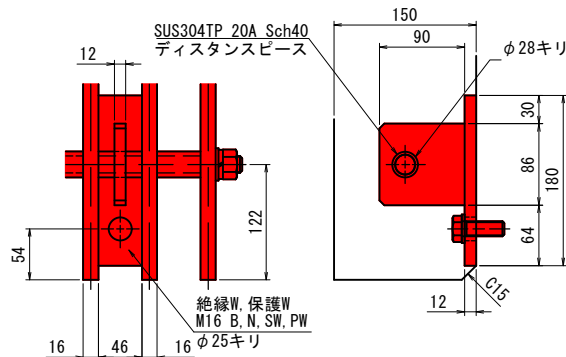
③ 側面上部スクリーン詳細図
(S=1:15) 総製作数:2

2段目	③	②
3段目	③	②
4段目	③	②
5段目	③	②
6段目	⑥	⑤

■ : 施工範
▨ : 更新済



“a” 部詳細



“b” 部詳細