

機械設備工事仕様書

I 工事概要

1. 工事場所
2. 地域地区 ()
3. 敷地面積 m²
4. 建物用途
5. 棟別概要

No.	建物名称	建築種別	構造	階数	消防法の区分	建築面積 (m ²)	延面積 (m ²)
1							
2							
3							
4							
5							
6							
7							
合計							

6. 工事種目 (○印を付したものが該当)

	1	2	3	4	5	6	7
衛生器具設備							
給水設備							
排水設備							
消火設備							
ガス設備							
給湯設備							
浄化槽設備							
空調設備							
換気設備							
自動制御設備							
エレベーター設備							
建築工事							
電気設備							

7. 設備概要 (改修の場合は工事対象を示す。) (○印を付したものが該当)

衛生設備	給水方式	・水道直結方式 ・高置タンク方式 ・ポンプ直送方式	
	排水方式	・建物内の汚水と雑排水 (・合流 ・分流) ・その他 ()	
	放流先	汚水	・直放流下水管 ・浄化槽 ・その他 ()
		雑排水	・直放流下水管 ・浄化槽 ・その他 ()
	排水槽	・有り (計画容量: m ³) ・無し	
消火設備	消火設備	・屋内消火栓 ・連結送水管 ・屋外消火栓 ・スプリンクラー ・消防用水 ・泡消火 ・連結散水装置 ・フード等用簡易自動消火装置 ・粉末消火装置 ・不活性ガス消火 (・窒素 ・) ・ハロゲン化物消火 ・消火器 ・無し	
	ガス設備	・都市ガス 種別 (MJ/m ³ N) ・液化石油ガス	
	給湯設備	・有り (・局所式 ・中央式) ・無し ・熱源 (・電気 ・都市ガス ・液化石油ガス ・灯油 ・A重油)	
	浄化槽設備	・有り (・合併処理 ・小規模合併処理) ・無し	
空調設備	空調調和方式等	・空調調和 (・単一ダクト方式 ・各階ユニット方式 ・パッケージ方式) ・ファンコイルユニット・ダクト併用方式 ・ガスエンジンヒートポンプ式空調調和機	
	主要熱源機器	・鋼製ボイラー ・鉄製ボイラー ・温水発生機 (・真空式 ・無圧式) ・チリングユニット ・吸収冷温水機 ・吸収冷温水機ユニット ・空気熱源ヒートポンプユニット ・パッケージ形空調調和機 ・マルチパッケージ形空調調和機 ・ガスエンジンヒートポンプ式空調調和機	
	換気設備	・1種換気 ・2種換気 ・3種換気	
	排煙設備	・機械排煙 (・有り ・無し) ・適用法規 (・建基法 ・消防法)	
自動制御設備	・自動制御方式 (・電気式 ・電子式 ・デジタル式)		

II 工事仕様

1. 共通事項

- (1) 図面及び特記事項に記載されていない事項は、すべて国土交通省大臣官房官庁営繕部監修の「公共建築工事標準仕様書(機械設備工事編)令和4年版」(以下「標準仕様書」という)及び「公共建築設備工事標準図(機械設備工事編)令和4年版」(以下「標準図」という)による。
- ただし、改修工事に関しては「公共建築改修工事標準仕様書(機械設備工事編)令和4年版」(以下「改修標準仕様書」という)による。

- (2) 電気設備工事及び建築工事を本工事に含む場合、電気設備工事及び建築工事はそれぞれの工事仕様書を適用する。

2. 特記事項

- (1) 章及び項目は、番号に○印のついたものを適用する。
- (2) 特記事項は、○印を適用する。
○印の無い場合は、*印のあるものを適用する。
○印と⊕印のある場合はともに適用する。

章 項目 特記事項

1	1. 適用基準等	・消防設備等の技術基準 全国消防長会中国支部編(第8次改訂版) * 當繕工事写真撮影要領(平成28年版)による 工事写真撮影ガイドブック 機械設備工事編 平成30年版 一般社団法人公共建築協会 編集 国土交通省大臣官房官庁営繕部 監修
	2. 機材の品質等	本工事に使用する機材は、設計図書に定める品質及び性能を有するものとし、JISマーク表示のない機材及びその製造者等は、次の1)~6)の事項を満たすものとする。 ただし、使用量の少ないもの、簡易な機材又は品質を証明する資料の入手困難なもの等については、次の1)~6)を考慮の上、監督職員の承諾を受けて証明資料の提出を省略することができる。 1) 品質及び性能に関する試験データが整備されていること。 2) 製造又は施工の実績があり、その信頼性があること。 3) 法令等で定める許可、認可、認定又は免許を取得していること。 4) 生産施設及び品質の管理が適切に行われていること。 5) 安定的な供給及び保守等の営業体制が整えられていること。 6) 材料及び接着剤等のホルムアルデヒド放散量はF☆☆☆☆とする。 なお、商品名が記載された機材については、当該商品又は同等品を使用するものとし、同等品を使用する場合は、監督職員の承諾を受けるものとする。 また、これらの機材を使用する場合は、設計図書に定める品質及び性能を有することの証明となる資料又は外部機関が発行する資料等の写しを監督職員に提出して承諾を受けるものとする。 ただし、一般社団法人公共建築協会編集・発行の「建築材料・設備等品質性能評価事業 建築材料等評価名簿(最新版)」及び「同設備機材等評価名簿(最新版)」に記載されたものについては、所定の品質及び性能を有しているものとする。

章 項目

3. 環境への配慮
4. 官公署その他への届出手続等
5. 電気保安技術者
6. 現場事務所
7. 工事用電力、水
8. 発生材の処理

特記事項

本工事において、国等による環境物品等の調達に関する法律(平成12年法律第100号)に基づく、「環境物品等の調達の推進に関する基本方針(令和5年2月25日変更閣議決定)」に定める特定調達品目の分野「公共工事」の品目を調達する場合は、判断の基準を満たすものとする。

標準仕様書によるほか、液化石油ガス設備工事を施工する際は着手前にガス供給業者に着手前説明を行い、完了時に完成図を提出すること。

工事現場における電気保安技術者は、監督職員の指示に従い、電気工作物の保安の業務を行うものとする。

- ・設置できる (・敷地内 ・敷地外(設置可能場所:))
- ・設置できない

構内既存の施設
工事用水 ・利用できる(有償) ・利用できない
工事用電力 ・利用できる(有償) ・利用できない

- ・引き渡しを要するもの ()

- ・現場において再利用を図るもの ()

産業廃棄物の処理及び再資源化を図るものは下記による。

項目	品目	搬出場所	距離(Km)	DID区間(有・無)	処分費(有・無)	備考(再資源化の有無等)
特定建設資材	・コンクリート塊					有
	・アスファルト塊					有
	・コンクリート及び鉄から成る建設資材					有
	・木材					有
特別管理産業廃棄物	・石綿含有建材					
家電リサイクル法に基づく物	・家電リサイクル製品					
フロン排出削減法に基づく物	・フロンガス					
その他	・金属くず					
	・廃プラ					
	・ガラスくず					

- ・石綿含有建材(ガスカート、パッキン、たわみ継手等)は関係法令等に従い適切に処理する。
- ・撤去する石綿含有建材は機器の製造年、品番等を確認し石綿含有分析の要否を判定する。

9. 交通安全管理

以下のとおり、交通の誘導に係る業務に従事する者を配置すること。配置する位置は別に図示する。

名称	人・日数	交通安全管理の必要な作業等
交通誘導員A		
交通誘導員B		
交通整理員		

(注) 交通誘導員A、Bは警備業法に定める警備員とし、交通整理員については資格を問わない。
取扱いは「建築工事における交通誘導員等の取扱い基準」(當繕課HP掲載)による

10. 工事写真

下記のものを提出する。
仕様は、島根県建築工事写真取扱要領による。

区分	分類	サイズ(mm)	提出部数
工事中写真(着工前含)	* カラー	* 80×120 程度	部
	* カラー	外部全景 * 120×170 程度 その他 * 80×120 程度	部
電子データ	デジタルカメラを使用した場合は、工事中写真及び完成写真のデータを記録したCD-R等を提出する。		1 部

(注) フィルムカメラを使用する場合は監督職員と協議する。

章 項目

11. 技能士の適用
12. 完成図
13. 保全に関する資料
14. 総合試運転調整
15. 図形表示
16. 電気容量及び機器能力表示
17. 保温

特記事項

技能士制度の趣旨を十分理解の上、積極的な活用に努めること。
下記のもの、竣工後15日以内に提出する。
仕様は、島根県建築工事完成図取扱要領による。

品名・仕様	提出部数
複写図 * 竣工図 製本サイズ(* A3縮小版 ・原図サイズ) 白焼表装(* レザック表紙(ラミネート仕上))	部
* 施工図 (構造躯体図、設備の配管配線図、監督職員が指示する図面) 製本サイズ(* A3縮小版 ・原図サイズ) 白焼表装(* レザック表紙(ラミネート仕上))	部
* 電子データ(PDFデータ、CADデータ、施工図)(CD-R等)	1部

製本の取りまとめについては監督職員の指示による。
設計に関するCADデータを貸与するが、著作権者は、島根県にある。なお、貸与されたデータは、当該工事における施工図又は完成図の作成のため以外に使用してはならない。
・竣工図と施工図を1冊にまとめる。

書類名	提出部数
建築物等の利用に関する説明書 (建築物等の利用に関する説明書作成要領による) 機器取扱い説明書 機器性能試験成績書及び配管試験等記録 官公署届出等書類(完了検査、検査済証を含む) 総合試運転調整測定表 その他監督職員が指示するもの	* 1部 ・部
建築物等の利用に関する説明書の電子データ(CD-R等)	* 1部

装置全体の施工完了時に、下記の総合試運転調整を行う。

- ・風量調整
- ・水量調整
- ・室内外空気の温湿度の測定
- ・室内気流及びじんあいの測定
- ・騒音の測定
- ・飲料水の水质検査
・一般飲料水適否簡易検査(建築物における衛生的環境の確保に関する法律に基づく11項目)
・一般飲料水適否検査(建築物における衛生的環境の確保に関する法律に基づく16項目)
・水道法施行規則による水质検査
・雑用水の水质検査
測定時期、測定対象化学物質、測定方法、測定対象室、測定箇所数は監督職員の指示による。

機器類は、図示する形状及び配管などの取り出し位置により、特定製造者の製品を指示、限定しない。
型番変更等により参考型番が変更または廃止されている場合、参考型番の同等品とする。

原則として、電動機出力、燃料消費量、圧力損失等は図面に記載されている数値以下、機器類の能力及び容量等は表示された数値以上とする。

- 1) 給水管、給湯管、排水管の保温は下記の部分を除きグラスウール保温材とし、施工順序は標準仕様書による。
①暗渠内及び屋内外露出給水管の保温はポリスチレンフォーム保温材とする。
②多湿箇所及び屋内外露出排水管の保温はポリスチレンフォーム保温材とする。
- 2) スラブ上転がし排水管(耐火二層管を除く)はグラスウール保温材とし、保温厚が確保できない場合はグラスウール保温材同等の性能を有する製品を監督職員の承諾のうえ使用できる。
ただし、ユニット付属部は耐火二層管とする。
- 3) 一般ダクトの保温はグラスウール保温材とする。
- 4) 機器の保温はグラスウール保温材とする。
- 5) 冷媒管に断熱被覆銅管を使用した場合の外装材は下記による。
屋内露出 ・保温化粧ケース (・樹脂製)
・合成樹脂カバー (・シートタイプ ・ジャケットタイプ)
屋外露出 ・保温化粧ケース (・樹脂製 ・溶融亜鉛めっき製 ・ステンレス鋼板製)
・ステンラッキング (JIS G 4305)
- 6) 全熱交換ユニットより外気側のダクト
・断熱する ・断熱しない
- 7) 合成樹脂カバー (冷媒管以外の管)
・1 (シートタイプ) ・2 (ジャケットタイプ)

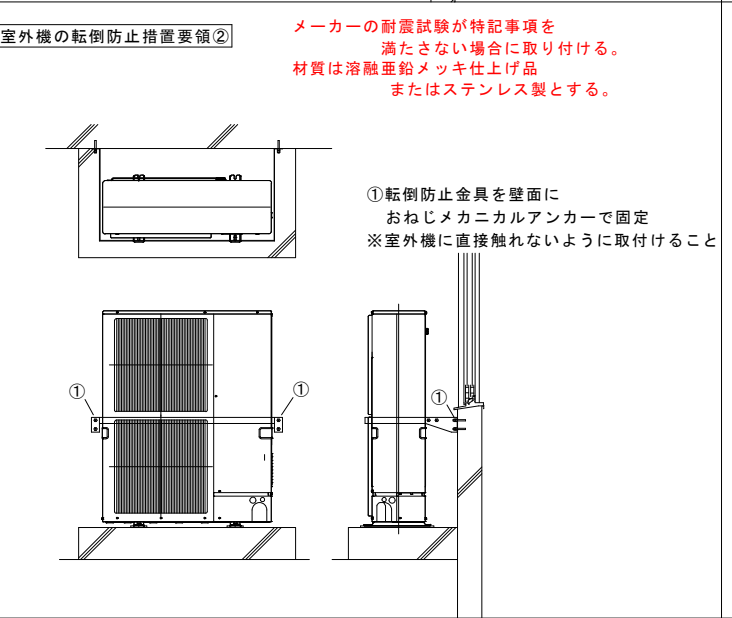
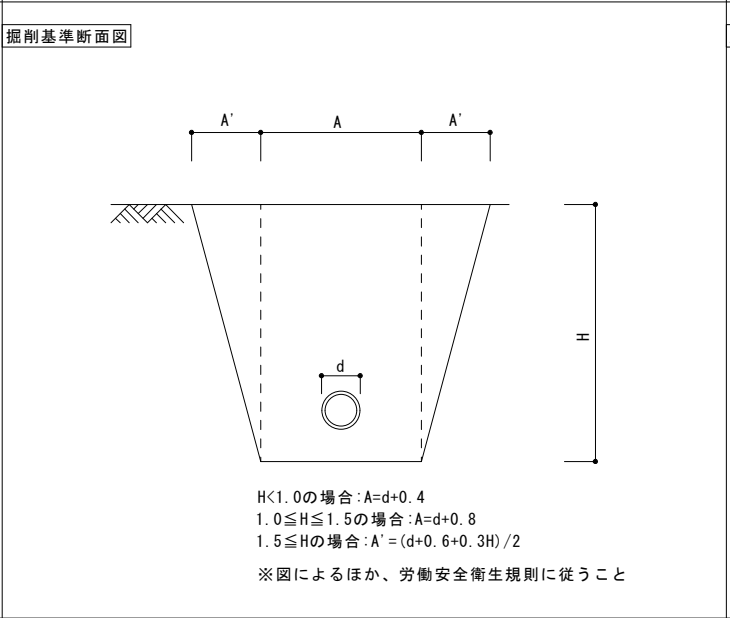
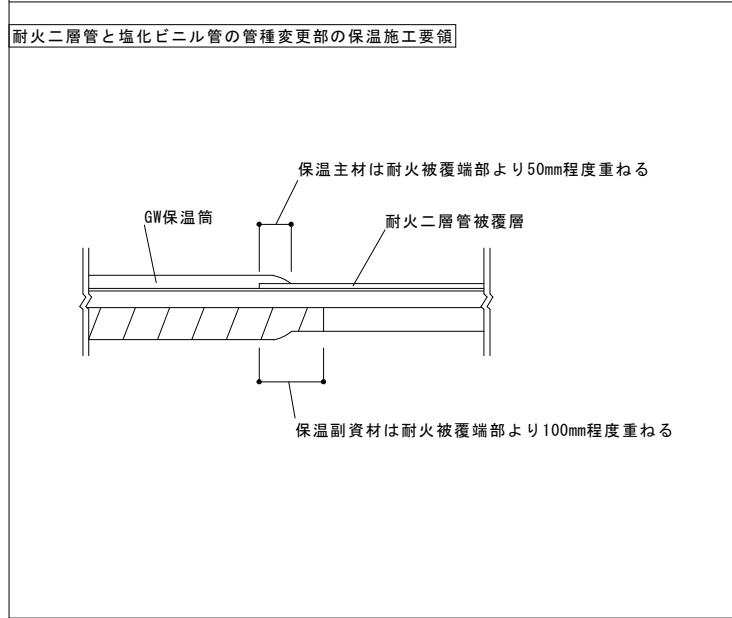
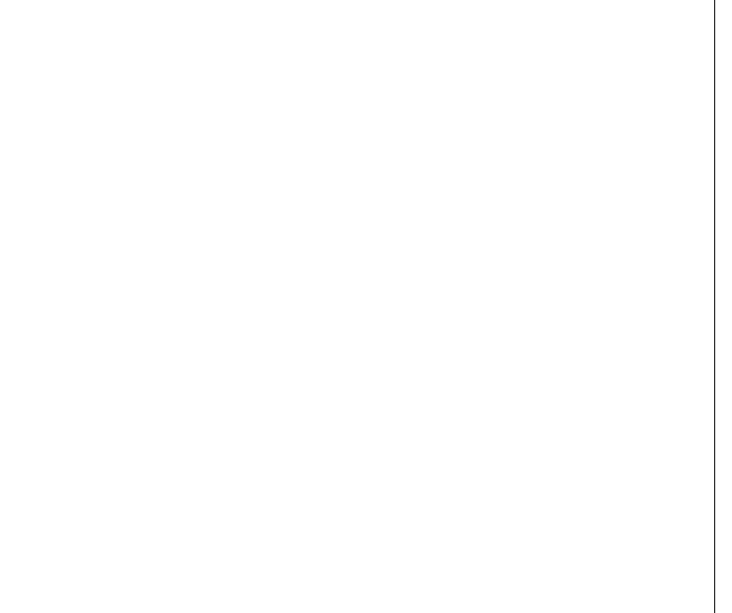
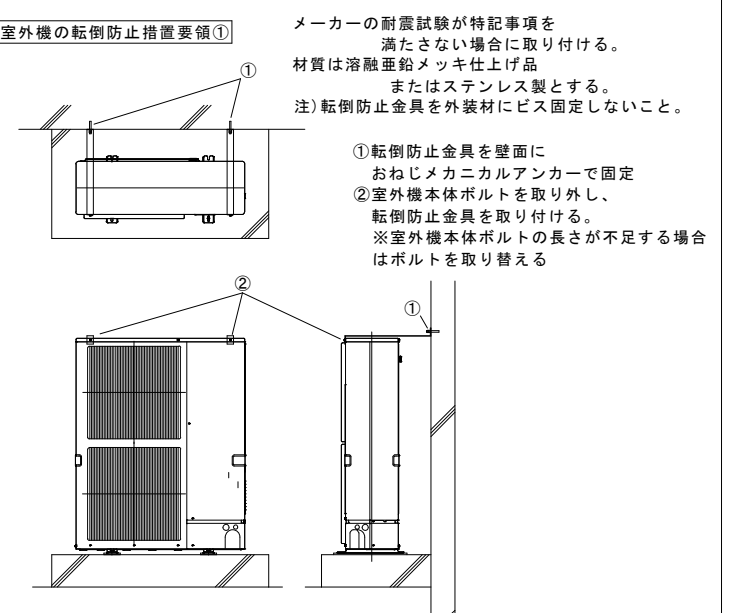
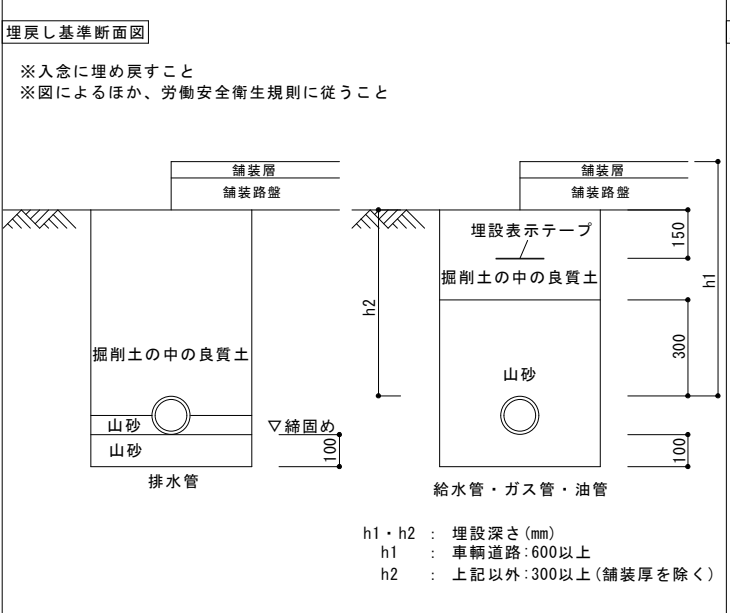
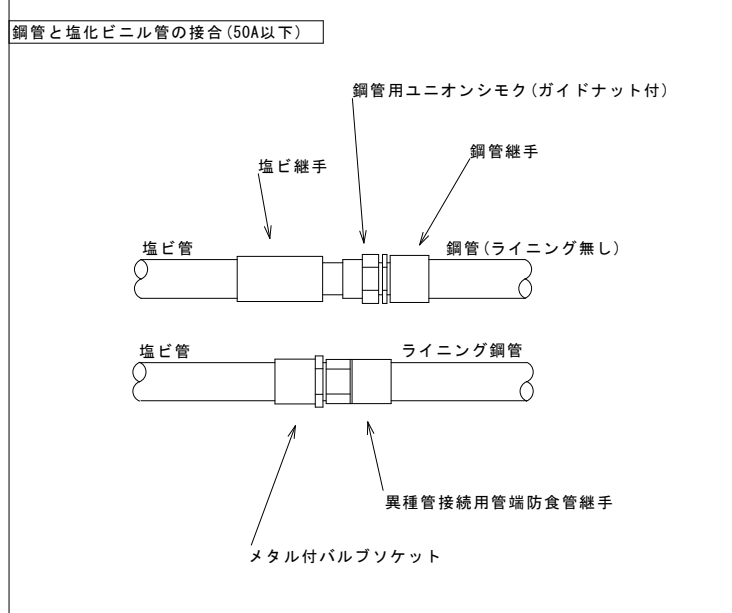
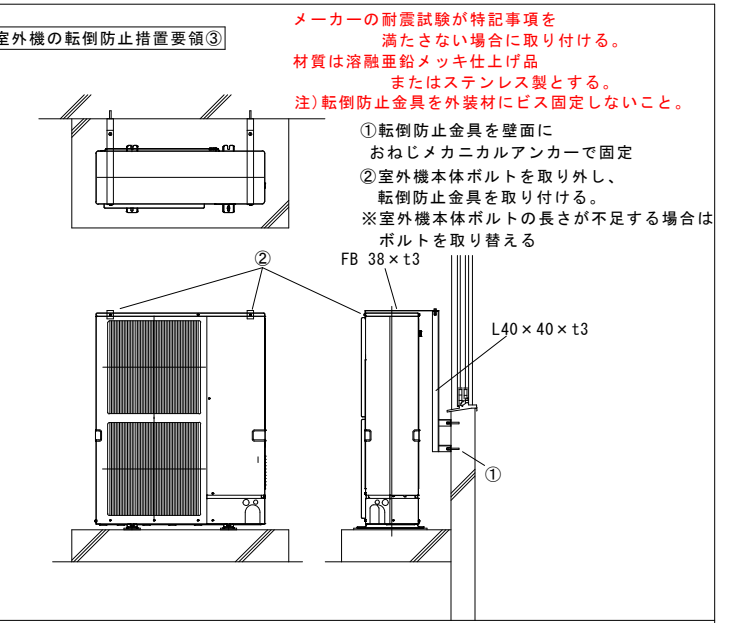
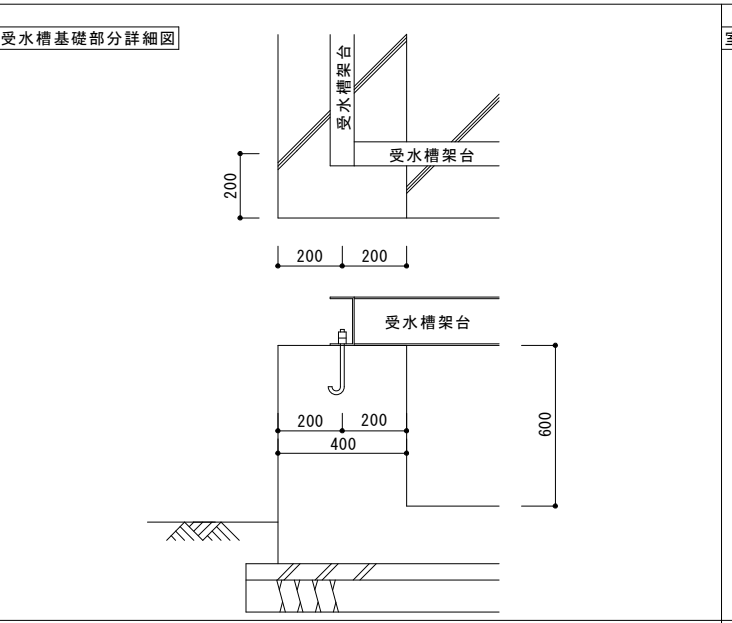
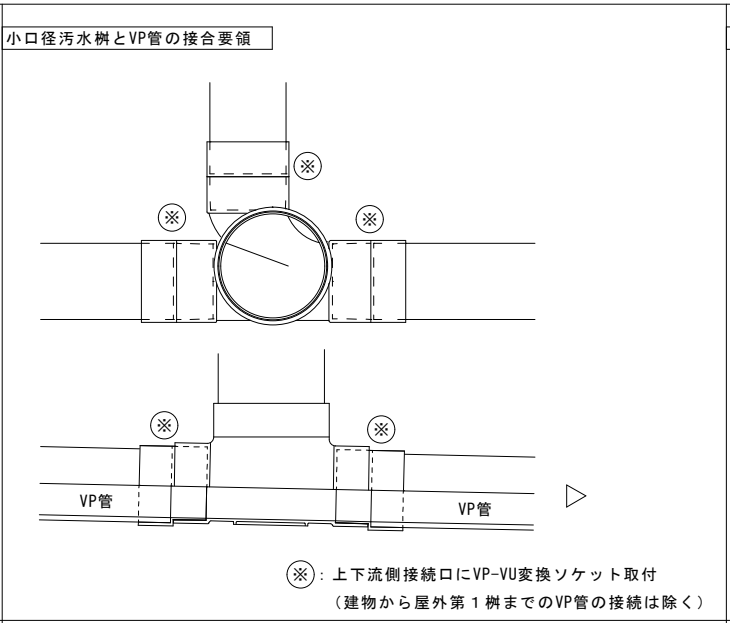
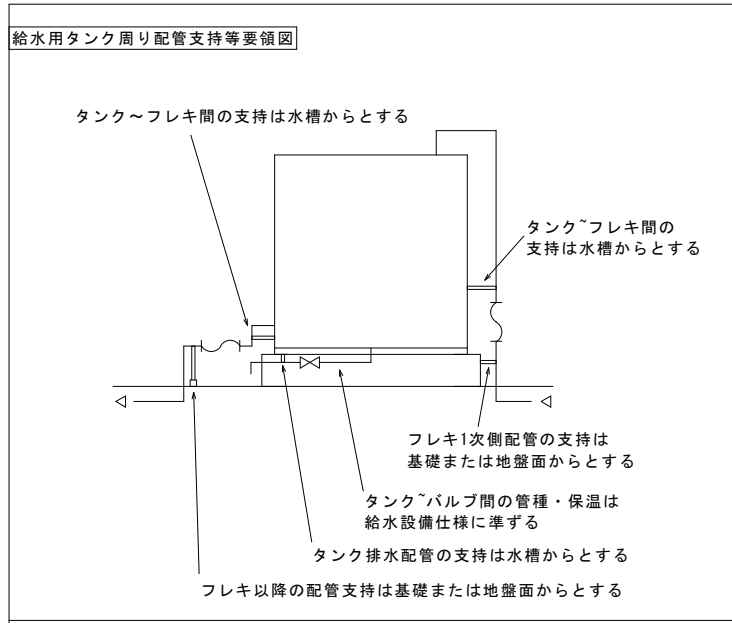
図面番号	工事名
()	

図面種別	縮尺	設計・年月

担当者	設計者

章	項目	特記事項	章	項目	特記事項	章	項目	特記事項	章	項目	特記事項																																																																		
18. 塗装	1) 下記の部分を除き、原則として塗装を行う。 下記の部分において塗装が必要な場合は図示による。 ①亜鉛めっきされたもので常時隠べいされる部分 ②亜鉛めっきされた金属電線管、鋼製架台及び支持金物類 ③主、各階機械室内等及び電気室内の亜鉛めっきされた露出ダクト及び露出配管 ④カラー亜鉛鉄板面 ⑤亜鉛めっき以外のめっき仕上げ面 ⑥樹脂コーティング等を実施したもので、常時隠べいされる部分 ⑦アルミニウム、ステンレス、銅、 熔融アルミニウム—亜鉛鉄板 、合成樹脂製等、特に塗装の必要を認められない面 ⑧埋設されるもの(ただし、防食塗装部分を除く) 2) 塗装を施さない部分、箇所 ・ 倉庫 ・ 車庫 ・ 駐車場 3) 防錆塗料については国土交通大臣特別評価方法認定品を使用してもよい。 4) 残りネジ部、及びバイブレンチのチェック跡部の鉄面は、さび止めペイント2回塗りを行う。	21. 他工事との 取り合い	1) 梁・壁・床貫通部の補強 補強 ・ 本工事 ・ 別途建築工事 2) 天井開口(下地を含む)及び補強 開口 ・ 本工事 ・ 別途建築工事 補強 ・ 本工事 ・ 別途建築工事 3) 機器の基礎 ・ 本工事 () () () () () () () () () () () () () () 4) 二次側電源 ・ 本工事 ・ 別途電気設備工事 5) 一次側電源 ・ 別途電気設備工事 ・ 本工事 6) リモコン用配管 ・ 別途電気設備工事 ・ 本工事 7) リモコン用配線 ・ 本工事 ・ 別途電気設備工事 8) リモコン取付け ・ 本工事 ・ 別途電気設備工事 9) その他 ・ 本工事 () () ・ 別途建築工事 () ()	22. 外壁との取り合い	1) 外壁と設備の取り合い部分(配管等の貫通部を含む)はシーリングを行う。 2) シーリング材は、外壁の種類に応じたものとする。	23. 配管施工	1) ねじ加工に際しては、ねじゲージを使用し、ねじの長さを調整する。 2) イオン化傾向の大きくなる異種管の接続には、絶縁継手を使用する。	24. 支持金物、 固定金物	1) ポンプ及び屋外設置機器、ピット内、多湿箇所のアンカーボルト、ナット類はステンレス製(SUS304)、又は溶融亜鉛めっき仕上げ(HDZT49)とする。 2) 屋外及びピット内、多湿箇所の配管、ダクトに使用する支持金物等は、ステンレス製(SUS304)、又は溶融亜鉛めっき仕上げ(HDZT49)とする。 3) 屋外及びピット内、多湿箇所に使用する鋼材類はステンレス製(SUS304)、又は溶融亜鉛めっき仕上げ(HDZT49)とする。	25. 地中埋設標	1) 標準仕様書によるほか図示の箇所に設ける。 * 標準図(機材2)による。	26. 配管名等の 表示方法	配管ダクト類 1) 配管及びダクトの用途、系統及び流れ方向を表示する。 2) 弁にはアクリル板札を取り付けて用途を明記する。 3) 貼付表示する場合は、耐候性のある材料を使用する。 機器類 1) エアコン室外機には系統名及び機器番号、設置年月を明記する。 2) 水槽類には有効容量、設置年月を明記する。 3) 貼付表示する場合は、耐候性のある材料を使用し、日本語は10cm×10cm、英数字は10cm×5cm程度とする。	27. 機器操作要領の 説明板	1) 機器の運転操作要領及び取扱い上の留意事項をアクリル板(白地)に黒及び朱色の文字で書く。 2) 板の大きさ及び文章は監督職員の承諾を受ける。	28. 足場	「手すり先行工法等に関するガイドライン(厚生労働省平成21年4月策定)」による。 ・ 本工事で設置する。 外部足場 ・ A種 ・ B種 ・ C種 ・ D種 ・ E種 ・ F種 ・ G種 内部足場 ・ A種 ・ B種 ・ C種 ・ D種 ・ E種 ・ F種 ・ 建築工事設置の足場を利用	29. 土工事	1) 埋戻しの種別 ・ A種 ・ B種 ・ C種 ・ D種 ・ (材料:) (工法:) 2) 建設発生土の処理 ・ 構内指定場所に敷ならし ・ 構内指定場所に堆積 ・ 現場説明書による 3) 山留め 工法等() 残置 ・ する * しない 鋼矢板等の抜き跡の処理工法 * 砂を充てんする	30. はつり工事等	1) 既存のコンクリート床、壁等の配管貫通部の穴開けは、ダイヤモンドコアによる。 2) はつり工事及び穿孔作業を行う場合は、事前に非破壊検査を行い監督職員に報告する。原則として探査方法は走査式埋設物調査(電磁誘導法または電磁波レーダ法)とする。	31. 補修	1) 工事の施工に伴い既存部分を汚染又は損傷した場合は既存に ならぬ補修する。 2) 汚染、損傷した場合は速やかに監督職員に報告する。	32. 負担金	・ 水道 円(内消費税相当額 円) ・ ガス 円(内消費税相当額 円) ・ 下水道 円	33. 関連他工事	・ ・	34. 特定元方事業者の 指名	下記の者に、労働安全衛生法第30条第2項に基づく指名を行う。 ・ 本工事の受注者 ・ 関連他工事の受注者()	35. 施工図及び施工 計画書	提出した施工図及び施工計画書に関する当該建物における使用権は発注者に委譲するものとする。	36. 事前調査等	受注者は以下の規定に基づき、特定建築材料等の有無を事前に調査し、発注者へ書面により説明すること。併せて調査結果の揭示及び所管労働基準監督署長並びに都道府県知事等への報告を行うこと。 (大気汚染防止法第18条の15、石綿障害予防規則第3条及び第4条の2) ・ 分析調査(定性分析)を行い、結果を報告する。 ・ 試料採取箇所() 試料数() ・ 図示による	37. 施工調査	1) 本工事の施工計画に先立ち事前調査を行う。 2) 事前調査後速やかに調査結果をまとめ監督職員に報告書 を提出する。 3) 調査結果を考慮し施工計画書、施工図を作成する。 4) 下記の分析調査を行う。 ・ 塗膜塗料に含まれる有害物質 現場にてサンプルを採取し、分析を行う。 有害物質の種類 ・ PCB ・ 鉛 ・ クロム 採取場所() 採取箇所数()	38. 木製安全施設製品 (県産木材製品)	* 工事用看板 (表示板1, 400mm×500mm用) 2台 * 工事用バリケード 5台 * 工事用標示板 (表示板1, 400mm×1, 100mm用) 台 (注) 取り扱いは平成25年3月8日付第945号による	3. 給水方式	・ 公共水道直結給水 ・ 重力給水(高置タンク方式) ・ 加圧給水方式 水道事業管理者()	3. 給水方式	1) 一般配管 ・ 水道用硬質塩化ビニルライニング鋼管(SGP-VA) (JWWA K116) ・ 一般配管用ステンレス鋼管(JIS G 3448) ・ 架橋ポリエチレン管(JIS K 6769) ・ ポリブテン管(JIS K 6778) ・ 給水用高密度ポリエチレン管 ・ 水道用硬質塩化ビニルライニング鋼管(SGP-VB) (JWWA K116) 2) 中水配管 ・ 水道用硬質塩化ビニルライニング鋼管(SGP-VA) (JWWA K116) 3) 土間配管 ・ 水道用硬質ポリ塩化ビニル管(・ H I V P ・ V P) (JIS K 6742) ・ 水道用硬質塩化ビニルライニング鋼管(SGP-VD) (JWWA K116) ・ 給水用高密度ポリエチレン管 4) 屋外埋設用 ・ 水道用硬質ポリ塩化ビニル管(・ H I V P ・ V P) (JIS K 6742) ・ 水道用ポリエチレン二層管(JIS K 6762) ・ 給水用高密度ポリエチレン管 ※中水配管と上水配管が混在する建物では中水配管にSGP-VAを用い、上水配管にSGP-VBを用いる。	3. 管の接合等	1) 鋼管と塩化ビニル管の接合は50A以下をユニオンシモク接合とし、管端防食継手との接合の際は異種管接続用管端防食継手を使用する。65A以上の接合はフランジ接合とする。 2) 60Su以下のステンレス鋼管継手は一般配管用ステンレス鋼管の鋼管継手性能基準による継手とする。75Su以上のステンレス鋼管継手はハウジング継手とする。 3) 架橋ポリエチレン管及びポリブテン管の接合方法 ・ さや管ヘッダー工法 ・ ヘッダー工法(保温付管) ・ 分岐工法(・ 融着接合 ・ メカニカル接合) 4) 架橋ポリエチレン管及びポリブテン管の支持間隔は標準仕様書によるほか、メーカーの示す施工方法に準じ分岐部及び曲がり部においても適切に固定する。 5) ビニル管の接合方法 ・ 接着接合 ・ ゴム輪接合 ビニル管の接合方法をゴム輪接合とする場合、継手部には離脱防止金具を使用する。 6) ポリエチレン管の接合方法 50A以下 ・ メカニカル接合 ・ 電気融着接合 75A以上 ・ 電気融着接合 水道用ポリエチレン二層管は50A以下とする。 7) 給水用高密度ポリエチレン管を使用する場合の配管支持間隔は標準仕様書及びメーカー施工標準のうち短い方を適用する。	4. 弁	図示なき弁の耐圧は10kとする。 土中配管に使用する弁は埋設用とする。 給水引き込み部は水道事業者の指定品とする。 ・ 定流量弁(・ 流量固定式 ・ 流量調整式)	5. タンク	1) マンホールカバーは施錠する。 2) 電極棒取付材及び電極棒の取付は本工事とする。 3) フレキシブルジョイントは(・ ステンレス製 ・ 合成ゴム製)とする。 4) 屋外に設置するタンクの積雪耐荷重は2KPa以上とする。 5) マンホールは、気密性を有する構造とし、断熱性を有するタンクの場合には保温形(二重構造等)とする。 6) タンクから排水バルブまでの配管は給水設備に準ずる。 7) ドレン配管はタンク本体から支持する。	6. 空気抜き	空気溜まりを生ずる箇所には、操作の容易な位置に空気抜き装置を設ける。	7. 電気工事	1) 電源供給は(・ 本工事 ・ 別途電気工事) 2) 操作、制御回路は本工事とする。 (・ 一括警報用無電圧端子とする)																										
																																																				19. 耐震措置	1) 設備機器の固定は、「建築設備耐震・施工指針(国土交通省国土技術政策総合研究所・独立行政法人建築研究所監修)2014年版」及び「(一般社団法人)日本エレベーター協会発行の「昇降機耐震設計施工指針(日本建築設備昇降機センター編集)2014年版」による。 建築設備の設計用標準水平震度(Ks) 設置場所 <table border="1"> <thead> <tr> <th rowspan="2">設置場所</th> <th rowspan="2">建物の種別</th> <th colspan="2">特定の施設</th> <th colspan="2">一般の施設</th> </tr> <tr> <th>重要機器</th> <th>一般機器</th> <th>重要機器</th> <th>一般機器</th> </tr> </thead> <tbody> <tr> <td rowspan="2">上層階</td> <td>機器</td> <td>2.0</td> <td>1.5</td> <td>1.5</td> <td>1.0</td> </tr> <tr> <td>機器</td> <td>2.0</td> <td>2.0</td> <td>2.0</td> <td>1.5</td> </tr> <tr> <td rowspan="2">屋上及び塔屋</td> <td>水槽(タンク)類</td> <td>2.0</td> <td>1.5</td> <td>1.5</td> <td>1.0</td> </tr> <tr> <td>機器</td> <td>1.5</td> <td>1.0</td> <td>1.0</td> <td>0.6</td> </tr> <tr> <td rowspan="2">中間階</td> <td>防振支持の機器</td> <td>1.5</td> <td>1.5</td> <td>1.5</td> <td>1.0</td> </tr> <tr> <td>水槽(タンク)類</td> <td>1.5</td> <td>1.0</td> <td>1.0</td> <td>0.6</td> </tr> <tr> <td rowspan="2">地階及び1階</td> <td>機器</td> <td>1.0</td> <td>0.6</td> <td>0.6</td> <td>0.4</td> </tr> <tr> <td>防振支持の機器</td> <td>1.0</td> <td>1.0</td> <td>1.0</td> <td>0.6</td> </tr> <tr> <td></td> <td>水槽(タンク)類</td> <td>1.5</td> <td>1.0</td> <td>1.0</td> <td>0.6</td> </tr> </tbody> </table> 注) 上層階の定義は次による。 2~6階建ての場合は最上階、7~9階建ての場合は上層2階、10~12階建ての場合は上層3階、13階以上の場合は上層4階 2) 重要機器 ・ 水槽類(受水槽、高架水槽) ・ 給水ポンプ(加圧給水ポンプユニット、揚水ポンプ) ・ 消火設備機器(消火ポンプユニット、自動消火設備機器、パッケージ形消火設備機器) ・ 危険物貯蔵装置(オイルタンク、サービスタンク) ・ オイルポンプ ・ エアコン室外機(ルームエアコンは除く) 3) 一般機器 重要機器以外のもので機器重量が1kNを超える機器 4) 設計用鉛直地震力 設計用水平地震力の1/2とし、水平地震力と同時に働くものとする。 5) エレベーターの耐震クラス ・ S14 ・ A14 エレベーターの設計用標準水平震度(Ks)は標準仕様書による。 6) 地域係数 ・ 0.9 7) あと施工アンカーの引き抜き試験 対象機器は重要機器及び一般機器とする。 試験本数は対象機器1台につき、3本とする。 ただし、エアコン室外機は機器1台につき、1本とする。 試験箇所は監督職員の指示による。 試験方法は引張試験機による引張試験とする 確認強度は対象機器ごとあと施工アンカー1本に作用する引抜き力以上とする (注) 機器重量が1kN以下の機器は使用するアンカーメーカーの強度試験資料を監督職員に提出し承諾をうけること。	設置場所	建物の種別	特定の施設		一般の施設		重要機器	一般機器	重要機器	一般機器	上層階	機器	2.0	1.5	1.5	1.0	機器	2.0	2.0	2.0	1.5	屋上及び塔屋	水槽(タンク)類	2.0
設置場所	建物の種別	特定の施設		一般の施設																																																																									
		重要機器	一般機器	重要機器	一般機器																																																																								
上層階	機器	2.0	1.5	1.5	1.0																																																																								
	機器	2.0	2.0	2.0	1.5																																																																								
屋上及び塔屋	水槽(タンク)類	2.0	1.5	1.5	1.0																																																																								
	機器	1.5	1.0	1.0	0.6																																																																								
中間階	防振支持の機器	1.5	1.5	1.5	1.0																																																																								
	水槽(タンク)類	1.5	1.0	1.0	0.6																																																																								
地階及び1階	機器	1.0	0.6	0.6	0.4																																																																								
	防振支持の機器	1.0	1.0	1.0	0.6																																																																								
	水槽(タンク)類	1.5	1.0	1.0	0.6																																																																								

章	項 目	特 記 事 項	章	項 目	特 記 事 項	章	項 目	特 記 事 項	章	項 目	特 記 事 項
4	1. 配管材料	1) 屋内汚水管 ・ 硬質ポリ塩化ビニル管 (VP) (JIS K 6741) ・ 排水用硬質塩化ビニルライニング鋼管 (D-VA) (WSP 042) ・ 耐火二層管 (国土交通大臣認定品) ・ リサイクル硬質ポリ塩化ビニル発泡三層管 (RF-VP) (JIS K 9798) ・ 耐火性硬質ポリ塩化ビニル管 (NETIS登録品)	3. 消火器ボックス 4. 保 温 消火配管の保温仕様は、給水管を準用する。 (施工場所:) 5. 弁の耐圧 図示なき弁の耐圧は10kとする。 6. 所轄消防署 ・	9	1. 配管材料	1) 給水 ・ 水道用硬質塩化ビニルライニング鋼管 (SGP-VA) (JWWA K 116) ・ 一般配管用ステンレス鋼管 (JIS G 3448) ・ 給水用高密度ポリエチレン管 (PWA 005)	12. 弁の耐圧 図示なき弁の耐圧は5kとする。 13. 空調用流体の水質基準 日本冷凍空調工業会 (冷凍空調機器用水質ガイドライン) による。 14. 高調波対策 定格電流値が20Aを超える機器は高調波対策を施す。				
		2) 屋内雑排水管 ・ 硬質ポリ塩化ビニル管 (VP) (JIS K 6741) ・ 排水用硬質塩化ビニルライニング鋼管 (D-VA) (WSP 042) ・ 耐火二層管 (国土交通大臣認定品) ・ 耐火性硬質ポリ塩化ビニル管 (NETIS登録品) ・ リサイクル硬質ポリ塩化ビニル発泡三層管 (RF-VP) (JIS K 9798) * 使用箇所は図記による。				2) 冷温水 ・ 一般配管用ステンレス鋼管 (JIS G 3448) ・ 配管用炭素鋼管 (SGP白) (JIS G 3452) ・ 架橋ポリエチレン管 (JIS K 6769) ・ ポリブテン管 (JIS K 6778) (注) 架橋ポリエチレン管及びポリブテン管はファンコイルユニット機器接続部のみ使用する。 ・ 空調配管用高性能ポリエチレン管 (NETIS登録品)					
排水設備	2. 小口径汚水溝	3) 屋内通気管 ・ 硬質ポリ塩化ビニル管 (VP) (JIS K 6741) ・ 配管用炭素鋼管 (SGP白) (JIS G 3452) ・ 耐火二層管 (国土交通大臣認定品) ・ 耐火性硬質ポリ塩化ビニル管 (NETIS登録品) ・ リサイクル硬質ポリ塩化ビニル発泡三層管 (RF-VP) (JIS K 9798)	6	空調設備・換気設備	3) 冷却水 ・ 一般配管用ステンレス鋼管 (JIS G 3448) ・ 水道用硬質塩化ビニルライニング鋼管 (SGP-VA) (JWWA K 116) ・ 配管用炭素鋼管 (SGP白) (JIS G 3452) ・ 給水用高密度ポリエチレン管 (PWA 005)	10	1. 自動制御方式 図示による				
		4) 屋外露出汚水管 ・ 硬質ポリ塩化ビニル管 (VP) (JIS K 6741) ・ 排水用硬質塩化ビニルライニング鋼管 (D-VA) (WSP 032) ・ リサイクル硬質ポリ塩化ビニル発泡三層管 (RF-VP) (JIS K 9798)			4) 蒸気給気 ・ 配管用炭素鋼管 (SGP黒) (JIS G 3452)		2. 中央監視装置 ・ 有り (・ 本工事 ・ 別途工事) ・ 無し (仕様は図示による)				
5	1. 消火機器	5) 屋外露出雑排水管 ・ 硬質ポリ塩化ビニル管 (VP) (JIS K 6741) ・ 排水用硬質塩化ビニルライニング鋼管 (D-VA) (WSP 032) ・ リサイクル硬質ポリ塩化ビニル発泡三層管 (RF-VP) (JIS K 9798)	ガス設備	2. ガスメーター ・ ガス事業者貸与 (配管はメーターユニオンまで本工事) ・ 買取	5) 油 ・ 配管用炭素鋼管 (SGP黒) (JIS G 3452) ・ ポリエチレン被覆鋼管 (JIS G 3469)	自動制御設備	3. 電源装置 ・ 要 (・ 本工事 ・ 別途工事) ・ 不要				
		6) 屋外露出通気管 ・ 硬質ポリ塩化ビニル管 (VP) (JIS K 6741) ・ 配管用炭素鋼管 (SGP白) (JIS G 3452) ・ リサイクル硬質ポリ塩化ビニル発泡三層管 (RF-VP) (JIS K 9798)			6) 蒸気保温管 ・ 圧力配管用炭素鋼管 (STPG370黒Sch40) (JIS G 3454)		4. 温度調節器等 取付け高さは ・ 1300mm ・				
消火設備	2. 配管材料	7) 屋外埋設汚水管 ・ 硬質ポリ塩化ビニル管 (・ VP ・ VU) (JIS K 6741) ・ 排水用リサイクル硬質ポリ塩化ビニル管 (REP-VU) (AS 58) ・ リサイクル硬質ポリ塩化ビニル発泡三層管 (RS-VU) (JIS K 9797)	7	給湯設備	7) 冷媒 ・ 冷媒用断熱材被覆鋼管 (ポリエチレン保温材 (難燃性)) (JCDA 0009)	電気設備	5. 計装工事の配線 1) 屋外、屋内露出の配線は、図面に特記のない限り金属管配線とする。 天井隠べいの配線は、図面に特記のない限りケーブル配線とする。 2) 原則として、次の用途に使用する電線類はEMケーブルとし、規格は一般共通事項19. 電線類の規格による。(機器、盤類はこれによらなくてもよい) 用途 : ① 電源線、接地線 ② 電気式の調節器 (サーモ、ヒューミ等) 用電線 ③ 各種検出部 (温度、湿度等)、操作器 (バルブ、ダンパー等) における弱電信号、通信線を除く制御線				
		8) 屋外埋設雑排水管 ・ 硬質ポリ塩化ビニル管 (・ VP ・ VU) (JIS K 6741) ・ 排水用リサイクル硬質ポリ塩化ビニル管 (REP-VU) (AS 58) ・ リサイクル硬質ポリ塩化ビニル発泡三層管 (RS-VU) (JIS K 9797)			8) ドレン ・ 配管用炭素鋼管 (SGP白) (JIS G 3452) ・ 硬質ポリ塩化ビニル管 (VP) (JIS K 6741) ・ 空調ドレン用結露防止層付硬質塩化ビニル管		6. その他 図示による				
5	2. 配管材料	9) 建物から屋外第一樹まではVP管とする。	8	浄化槽設備	9) 60Su以下のステンレス鋼管継手は一般配管用ステンレス鋼管の管継手性能基準による継手とする。75Su以上のステンレス鋼管継手はハウジング継手とする。	電気設備	1. 配線材料 図示による。				
		2. 小口径汚水溝 VP管を接続する場合はVP-VU変換ソケットを使用する。 (建物から屋外第1樹までのVP管の接続は除く)			1) 給湯配管 ・ 水道用耐熱性硬質塩化ビニルライニング鋼管 (SGP-HVA) (JIS K 140) ・ 一般配管用ステンレス鋼管 (JIS G 3448) ・ 鋼管 (JIS H 3300) ・ 被覆鋼管 (JIS H 3300) ・ 架橋ポリエチレン管 (JIS K 6769) ・ ポリブテン管 (JIS K 6778)		2. 機器取付高 機器の取付高は下記を標準とする。ただし監督職員の指示により変更することがある。 1) スイッチ 1. 300mm (床上~中心)				
5	3. 通気口	・ ベンドキャップ (VC:アルミ製) ・ 排水用通気 (吸気) 弁 (樹脂製)	9	浄化槽設備	2) 油配管 ・ 配管用炭素鋼管 (SGP黒) (JIS G 3452) ・ ポリエチレン被覆鋼管 (JIS G 3469)	電気設備	3. 再使用機器 取外し再使用する機器は清掃及び絶縁抵抗測定の上取付ける。				
		4. マンホール蓋 1) マンホール蓋は鎖付とする。 2) 塗装はSHASE-S 209による。 3) マンホール用手がきを1組納品する。			2) 管の接合等 架橋ポリエチレン管及びポリブテン管の支持間隔は標準仕様書によるほか、メーカーの示す施工方法に準じ分岐部及び曲がり部においても適切に固定する。		4. 予備配管 壁内に埋込みとなる分電盤、端子盤等には予備配管として、E25×2又はPF22×2を設置する。 1) 天井スラブの場合 天井又は梁下20cmまで立上げ、ボックス止めとする 2) 二重天井の場合 配管を天井内まで立上げる				
5	4. マンホール蓋	・	10	浄化槽設備	3) 電気工事 1) 電源供給 ・ 別途電気設備工事 ・ 本工事 2) 操作、制御回路は本工事とする。 (・ 一括警報用無電圧接点付とする)	電気設備	4. 予備配管 壁内に埋込みとなる分電盤、端子盤等には予備配管として、E25×2又はPF22×2を設置する。 1) 天井スラブの場合 天井又は梁下20cmまで立上げ、ボックス止めとする 2) 二重天井の場合 配管を天井内まで立上げる				
		5. 下水道事業管理者 ・			4) ガス器具はガス事業者認定品 (都市ガス) とする。 5) ガス器具は検定合格品 (液化石油ガス) とする。 6) 都市ガスはガス供給事業者の供給約款による。		5. ダクト 1) 長方形ダクトの製作 ・ アングルフランジ工法 ・ コーナーボルト工法 (・ 共板フランジ ・ スライドオンフランジ) ただし、長辺が1500mmを超えるもの及び、最大静圧が500Paを超えるものはアングル工法とする。 2) 円形ダクト ・ 亜鉛鉄板製 (スパイラルダクト) ・ 硬質塩化ビニル製 (VU管)				
5	5. 下水道事業管理者	・	11	浄化槽設備	4) 空気抜き 空気溜まりを生ずる箇所には、操作の容易な位置に空気抜き装置を設ける。	電気設備	4. 予備配管 壁内に埋込みとなる分電盤、端子盤等には予備配管として、E25×2又はPF22×2を設置する。 1) 天井スラブの場合 天井又は梁下20cmまで立上げ、ボックス止めとする 2) 二重天井の場合 配管を天井内まで立上げる				
		・			5) 吹出口、吸込口 1) 枠及びスリットの材質はアルミニウム製とする。 2) 着色 ・ する ・ しない		6. その他 図示による。				
5	5. 下水道事業管理者	・	11	浄化槽設備	5) 空気抜き 空気溜まりを生ずる箇所には、操作の容易な位置に空気抜き装置を設ける。	電気設備	4. 予備配管 壁内に埋込みとなる分電盤、端子盤等には予備配管として、E25×2又はPF22×2を設置する。 1) 天井スラブの場合 天井又は梁下20cmまで立上げ、ボックス止めとする 2) 二重天井の場合 配管を天井内まで立上げる				
		・			6) 点検口 サブライチャンパー、リターンチャンパー等には点検口 (450×600) を取り付ける。		6. その他 図示による。				
5	5. 下水道事業管理者	・	11	浄化槽設備	6) 点検口 サブライチャンパー、リターンチャンパー等には点検口 (450×600) を取り付ける。	電気設備	4. 予備配管 壁内に埋込みとなる分電盤、端子盤等には予備配管として、E25×2又はPF22×2を設置する。 1) 天井スラブの場合 天井又は梁下20cmまで立上げ、ボックス止めとする 2) 二重天井の場合 配管を天井内まで立上げる				
		・			7) チャンパー 外壁に面するガラリに設けるチャンパーは有効なドレン装置を設置すること。		6. その他 図示による。 ・ フィルター装着枚数の (・ 100% ・ %) であり、 ただし、ルームエアコン、パッケージ形マルチ室内機、カセット形全熱交換器、カセット形ファンコイルを除く。				
5	5. 下水道事業管理者	・	11	浄化槽設備	7) 点検口 サブライチャンパー、リターンチャンパー等には点検口 (450×600) を取り付ける。	電気設備	4. 予備配管 壁内に埋込みとなる分電盤、端子盤等には予備配管として、E25×2又はPF22×2を設置する。 1) 天井スラブの場合 天井又は梁下20cmまで立上げ、ボックス止めとする 2) 二重天井の場合 配管を天井内まで立上げる				
		・			8) 予備フィルター ・ 図示による。 ・ フィルター装着枚数の (・ 100% ・ %) であり、 ただし、ルームエアコン、パッケージ形マルチ室内機、カセット形全熱交換器、カセット形ファンコイルを除く。		6. その他 図示による。 ・ フィルター装着枚数の (・ 100% ・ %) であり、 ただし、ルームエアコン、パッケージ形マルチ室内機、カセット形全熱交換器、カセット形ファンコイルを除く。				
5	5. 下水道事業管理者	・	11	浄化槽設備	8) 予備フィルター ・ 図示による。 ・ フィルター装着枚数の (・ 100% ・ %) であり、 ただし、ルームエアコン、パッケージ形マルチ室内機、カセット形全熱交換器、カセット形ファンコイルを除く。	電気設備	4. 予備配管 壁内に埋込みとなる分電盤、端子盤等には予備配管として、E25×2又はPF22×2を設置する。 1) 天井スラブの場合 天井又は梁下20cmまで立上げ、ボックス止めとする 2) 二重天井の場合 配管を天井内まで立上げる				
		・			9) ばい煙測定口 煙道内の排気流速が安定している直管部分に80φのものを取り付けること。		6. その他 図示による。 ・ フィルター装着枚数の (・ 100% ・ %) であり、 ただし、ルームエアコン、パッケージ形マルチ室内機、カセット形全熱交換器、カセット形ファンコイルを除く。				
5	5. 下水道事業管理者	・	11	浄化槽設備	9) ばい煙測定口 煙道内の排気流速が安定している直管部分に80φのものを取り付けること。	電気設備	4. 予備配管 壁内に埋込みとなる分電盤、端子盤等には予備配管として、E25×2又はPF22×2を設置する。 1) 天井スラブの場合 天井又は梁下20cmまで立上げ、ボックス止めとする 2) 二重天井の場合 配管を天井内まで立上げる				
		・			10. 屋外フード類 着色 ・ する ・ しない		6. その他 図示による。 ・ フィルター装着枚数の (・ 100% ・ %) であり、 ただし、ルームエアコン、パッケージ形マルチ室内機、カセット形全熱交換器、カセット形ファンコイルを除く。				
5	5. 下水道事業管理者	・	11	浄化槽設備	10. 屋外フード類 着色 ・ する ・ しない	電気設備	4. 予備配管 壁内に埋込みとなる分電盤、端子盤等には予備配管として、E25×2又はPF22×2を設置する。 1) 天井スラブの場合 天井又は梁下20cmまで立上げ、ボックス止めとする 2) 二重天井の場合 配管を天井内まで立上げる				
		・			11. その他 図示による		6. その他 図示による。 ・ フィルター装着枚数の (・ 100% ・ %) であり、 ただし、ルームエアコン、パッケージ形マルチ室内機、カセット形全熱交換器、カセット形ファンコイルを除く。				
図面番号		工 事 名	図面種別	縮 尺	設計・年月	担 当 者	設計者				
()											



図面番号	工事名	図面種別	縮尺	設計・年月	担当者
()					設計者