

出来形管理基準及び規格値 第24編 ため池編

編	章	節	条	枝番	工 種	測 定 項 目	規 格 値
24 ため池編	1 ため池	4 堤体工			堤体工	基準高 ∇	● ± 100
						堤幅 $w1 \sim w2$	天端幅、小段幅等 ● -100
						法長 $l1 \sim l3$	● -100
						施工延長 L	$\triangle -200$
24 ため池編	1 ため池	7 洪水吐工	2		洪水吐工	基準高 ∇	● ± 30
						厚さ $t1 \sim t5$	● ± 20
						幅 $w1 \sim w2$	● ± 30
						高さ h	● ± 30
						施工延長 L	$\triangle -150$
						スパン長 l	\triangle 直線部 ± 20 \triangle 曲線部 ± 30
						中心線のズレ(e)	●直線部 ± 50 ●曲線部 ± 100

●：出来形管理図表を作成する。

\triangle ：設計図等を使用し設計寸法と比較対照出来るように整理

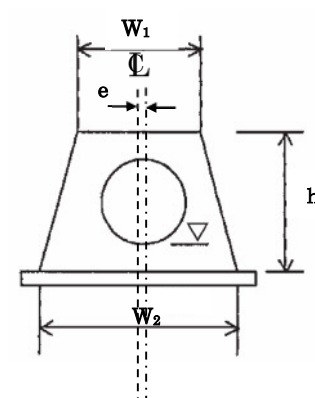
単位：mm

測 定 基 準	測 定 箇 所	摘 要
<ol style="list-style-type: none"> 1. 施工延長20mにつき1ヶ所の割合で測定。 2. 一施工単位2ヶ所以上測定。 		<p>24-1-4</p> <ol style="list-style-type: none"> 1. 鋼土の幅は、盛土高1m毎に管理する。 2. 測定は原則として水平距離とするが、法長の場合は斜距離とする。 3. 出来形測定と写真は同一箇所で行う。 4. 出来形図は、横断面図を利用して作成する。
<ol style="list-style-type: none"> 1. 施工延長1スパンにつき1ヶ所の割合で測定。 2. 箇所単位のものについては適宜構造図の寸法表示箇所を測定。 		<p>24-1-7-2</p> <p>スパン長の標準を9mとした場合</p>

出来形管理基準及び規格値 第24編 ため池編

編	章	節	条	枝番	工 種	測 定 項 目	規 格 値
24 ため池編	1 ため池	8 取水施設工	2		取水施設工 (樋管工)	基準高 ∇	● ± 30
						厚 さ t	● -20
						幅 w1~w2	● -20
						高 さ h	● -20
						施工延長 L	$\triangle -150$
						中心線のズレ (e)	●直線部 ± 50 ●曲線部 ± 100
24 ため池編	1 ため池	8 取水施設工	3 4 5		ゲート製作据付工 (土砂吐ゲート等)	基準高 ∇	● ± 30
						厚 さ t	● -20
						幅 w	● -20
						高 さ h	● -20

●：出来形管理図表を作成する。

測 定 項 目	規 格 値	備 考
\triangle ：設計図等を使用し設計寸法と比較対照出来るように整理	単 備：mm	
1. 施工延長10mにつき1ヶ所の割合で測定。 2. ジョイント間隔については、1本毎に測定。 3. 箇所単位のものについては適宜構造図の寸法表示箇所を測定。		24-1-8-2 1. 基準高は管底を原則とする。 2. コンクリート二次製品の場合である。 3. 底樋がトンネルの場合は、別途定めること。 4. 斜樋等付帯構造物の、基準高は取水孔(ゲート中心)の標高とし、高さは斜面直角方向とする。
1. 施工延長10mにつき1ヶ所の割合で測定。 2. 一施工単位 2ヶ所以上測定。 3. 箇所単位のものについては適宜構造図の寸法表示箇所を測定。		24-1-8-3 24-1-8-4 24-1-8-5