

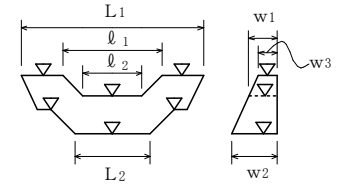
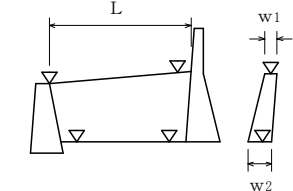
# 出来形管理基準及び規格値 第8編 砂 防 編

編	章	節	条	枝番	工 種	測 定 項 目	規 格 値
8 砂 防 編	1 砂 防 堰 堤	3 工 場 製 作 工	4		鋼製堰堤仮設材製作工	部	±3…… ℓ ≤ 10 ±4…… ℓ > 10
						材	
8 砂 防 編	1 砂 防 堰 堤	8 コ ン ク リ ー ト 堰 堤 工	4		コンクリート堰堤本体工	基 準 高 ▽	●△±30
						天端部 堰 幅	●△-30
						水通しの幅 ℓ <sub>1</sub> , ℓ <sub>2</sub>	●△±50
						堤 長 L <sub>1</sub> , L <sub>2</sub>	●△-100
8 砂 防 編	1 砂 防 堰 堤	8 コ ン ク リ ー ト 堰 堤 工	6		コンクリート側壁工	基 準 高 ▽	●△±30
						幅 w <sub>1</sub> , w <sub>2</sub>	△-30
						長 さ L	△-100

●：出来形管理図表を作成する。

△：設計図等を使用し設計寸法と比較対照出来るように整理

単位：mm

測 定 基 準	測 定 箇 所	摘 要
図面の寸法表示箇所にて測定。		8-1-3-4
図面の表示箇所にて測定。		8-1-8-4
1. 図面の寸法表示箇所を測定。 2. 上記以外の測定箇所の標準は、天端幅・天端高で各測点及びジョイント毎に測定。 3. 長さは、天端中心線の水平延長、又は、測点に直角な水平延長を測定。		8-1-8-6

# 出来形管理基準及び規格値 第8編 砂防編

編	章	節	条	枝番	工 種	測 定 項 目	規 格 値	
8 砂防編	1 砂防堰堤	8 コンクリート堰堤工	8		水叩工	基準高 $\nabla$	● $\Delta$ ±30	
						幅 w	$\Delta$ -100	
						厚 さ t	$\Delta$ -30	
						延 長 L	$\Delta$ -100	
8 砂防編	1 砂防堰堤	9 鋼製堰堤工	5	1	鋼製堰堤本體工 (不透過型)	水 通 し 部	堤 高 $\nabla$	● $\Delta$ ±50
							長 さ $l_1, l_2$	$\Delta$ ±100
							幅 $w_1, w_3$	$\Delta$ ±50
							下流側倒れ $\Delta$	$\Delta$ ±0.02H <sub>1</sub>
						袖 部	袖 高 $\nabla$	● $\Delta$ ±50
							幅 $w_2$	$\Delta$ ±50
	下流側倒れ $\Delta$	$\Delta$ ±0.02H <sub>2</sub>						

●：出来形管理図表を作成する。

△：設計図等を使用し設計寸法と比較対照出来るように整理

単位：mm

測 定 基 準	測 定 箇 所	摘 要
基準高、幅、延長は図面に表示してある箇所で測定。 厚さは目地及びその中間点で測定。		8-1-8-8
<ol style="list-style-type: none"> <li>図面の表示箇所で測定する。</li> <li>ダブルウォール構造の場合は、堤高、幅、袖高は+の規格値は適用しない。</li> </ol>		8-1-9-5

# 出来形管理基準及び規格値 第8編 砂防編

編	章	節	条	枝番	工 種	測 定 項 目	規 格 値
8 砂 防 編	1 砂 防 堰 堤	9 鋼 製 堰 堤 工	5	2	鋼製堰堤本體工 (透過型)	堤長 L	$\Delta \pm 50$
						堤長 $l$	$\Delta \pm 10$
						堤幅 W	$\Delta \pm 30$
						堤幅 w	$\Delta \pm 10$
						高さ H	$\Delta \pm 10$
						高さ h	$\Delta \pm 10$

●：出来形管理図表を作成する。

△：設計図等を使用し設計寸法と比較対照出来るように整理

単位：mm

測 定 基 準	測 定 箇 所	摘 要
<p>図面の寸法表示箇所にて測定。</p>		8-1-9-5

# 出来形管理基準及び規格値 第8編 砂防編

編	章	節	条	枝番	工 種	測 定 項 目	規 格 値
8	1	9	5	2	鋼製堰堤本体工 (透過型)		
砂防編	砂防堰堤	鋼製堰堤工					

●：出来形管理図表を作成する。

△：設計図等を使用し設計寸法と比較対照出来るように整理

単位：mm

測 定 基 準	測 定 箇 所	摘 要
		8-1-9-5

# 出来形管理基準及び規格値 第8編 砂防編

編	章	節	条	枝番	工 種	測 定 項 目	規 格 値
8 砂防編	1 砂防堰堤	9 鉄製堰堤工	6		鋼製側壁工	堤 高 $\nabla$	$\triangle \pm 50$
						長 さ L	$\triangle \pm 100$
						幅 $w_1, w_2$	● $\pm 50$
						下流側倒れ $\triangle$	$\triangle \pm 0.02H$
						高さ h	
h < 3m	$\triangle - 50$						
h $\geq$ 3m	$\triangle - 100$						
8 砂防編	2 流路	5 床固め工	8		魚道工	基 準 高 $\nabla$	$\pm 30$
						幅 w	-30
						高さ $h_1, h_2$	-30
						厚 さ $t_1, t_2$	-20
						延 長 L	-200
8 砂防編	3 斜面対策	6 山腹水路工	4		山腹明暗渠工	基 準 高 $\nabla$	● $\pm 30$
						厚 さ $t_1, t_2$	$\triangle - 20$
						幅 w	$\triangle - 30$
						幅 $w_1, w_2$	$\triangle - 50$
						高さ $h_1, h_2$	$\triangle - 30$
						深 さ $h_3$	$\triangle - 30$
						延 長 L	$\triangle - 200$

●：出来形管理図表を作成する。

△：設計図等を使用し設計寸法と比較対照出来るように整理

単位：mm

測 定 基 準	測 定 箇 所	摘 要
1. 図面に表示してある箇所にて測定。 2. ダブルウォール構造の場合は、堤高、幅、袖高は+の規格値は適用しない。		8-1-9-6
施工延長 40m（測点間隔 25mの場合は 50m）につき 1ヶ所、延長 40m（又は 50m）以下のものは 1 施工箇所につき 2ヶ所。		8-2-5-8
施工延長 40m（測点間隔 25mの場合は 50m）につき 1ヶ所、延長 40m（又は 50m）以下のものは 1 施工箇所につき 2ヶ所。		8-3-6-4

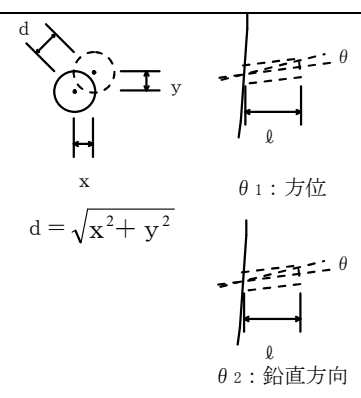
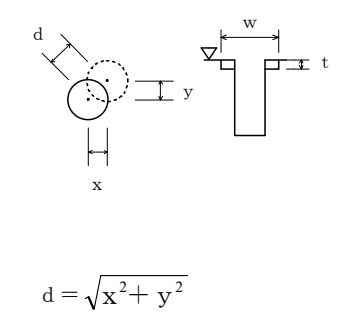
# 出来形管理基準及び規格値 第8編 砂 防 編

編	章	節	条	枝番	工 種	測 定 項 目	規 格 値
8 砂 防 編	3 斜 面 対 策	7 地 下 水 排 除 工	4		集排水ボーリング工	削 孔 深 さ $l$	●設計値以上
						配 置 誤 差 $d$	●100
						せん孔方向 $\theta_1$ (方位)	$\Delta \pm 2.5$ 度
						せん孔方向 $\theta_2$ (鉛直方向)	$\Delta \pm 2.5$ 度
8 砂 防 編	3 斜 面 対 策	7 地 下 水 排 除 工	5		集水井工	基 準 高 $\nabla$	● $\pm 50$
						偏 心 量 $d$	●150
						長 さ $L$	●-100
						巻 立 て 幅 $w$	$\Delta - 50$
						巻立て厚さ $t$	$\Delta - 30$
8 砂 防 編	3 斜 面 対 策	8 抑 止 杭 工	6		合成杭工	基 準 高 $\nabla$	● $\pm 50$
						偏 心 量 $d$	● $D/4$ 以内 かつ 100 以内

●：出来形管理図表を作成する。

△：設計図等を使用し設計寸法と比較対照出来るように整理

単位：mm

測 定 基 準	測 定 箇 所	摘 要
全数	 <p><math>d = \sqrt{x^2 + y^2}</math></p> <p><math>\theta_1</math>: 方位 <math>\theta_2</math>: 鉛直方向</p>	8-3-7-4 せん孔方向 $\theta_1$ (方位)の直接測定が困難な場合は、監督職員と協議の上、現場でのせん孔方向の設定時の管理によってもよい。
全数測定。 偏心量は、杭頭と底面の差を測定。	 <p><math>d = \sqrt{x^2 + y^2}</math></p>	8-3-7-5
全数測定。		8-3-9-6