

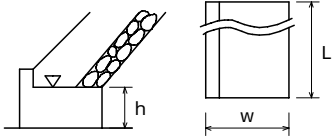
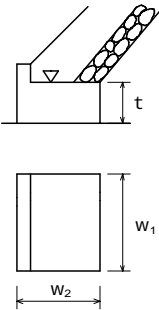
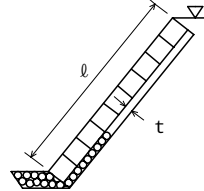
出来形管理基準及び規格値 第7編 河川海岸編

編	章	節	条	枝番	工 種	測 定 項 目	規 格 値	
7 河川 海岸 編	1 堤防・ 護岸	5 護岸 基礎工	5		場所打コンクリート工	基 準 高	± 30	
						幅 w	- 30	
						高 さ h	- 30	
						延 長 L	- 200	
7 河川 海岸 編	1 堤防・ 護岸	5 護岸 基礎工	6		海岸コンクリートブ ロック工	基 準 高	± 50	
						ブロック厚 t	- 20	
						ブロック縦幅 w_1 ブロック横幅 w_2	- 20	
						延 長 L	- 200	
7 河川 海岸 編	1 堤防・ 護岸	6 護岸 工	4		海岸コンクリートブ ロック工	基 準 高	± 50	
						法 長 l	$l < 5\text{ m}$	- 100
							$l \geq 5\text{ m}$	$l \times (- 2\%)$
						厚 さ t	- 50	
延 長 L	- 200							

: 出来形管理図表を作成する。

: 設計図等を使用し設計寸法と比較対照出来るように整理

単位：mm

測 定 基 準	測 定 箇 所	摘 要
<p>施工延長 40m (測点間隔 25m の場合は 50m) につき 1 箇所、延長 40m (又は 50m) 以下のものは 1 施工箇所につき 2 箇所。</p> 		
<p>ブロック個数 40 個につき 1 箇所の割で測定。基準高、延長は施工延長 40m (測点間隔 25m の場合は 50m) につき 1 箇所、延長 40m (又は 50m) 以下のものは 1 施工箇所につき 2 箇所。</p> 		
<p>施工延長 40m (測点間隔 25m の場合は 50m) につき 1 箇所、延長 40m (又は 50m) 以下のものは 1 施工箇所につき 2 箇所。</p> 		

出来形管理基準及び規格値 第7編 河川海岸編

編	章	節	条	枝番	工 種	測 定 項 目	規 格 値	
7 河川 海岸 編	1 堤防・ 護岸	6 護岸 工	5		コンクリート被覆工	基 準 高	± 50	
						法 長 ℓ	ℓ < 3 m	- 50
							ℓ ≥ 3 m	- 100
						厚 さ t	t < 100	- 20
							t ≥ 100	- 30
						裏 込 材 厚 t'	- 50	
						延 長 L	- 200	
7 河川 海岸 編	1 堤防・ 護岸	8 天端被 覆工	2		コンクリート被覆工	基 準 高	± 50	
						幅 w	- 50	
						厚 さ t	- 10	
						基 礎 厚 t'	- 45	
						延 長 L	- 200	
7 河川 海岸 編	1 堤防・ 護岸	9 波返 工	3		波返工	基 準 高	± 50	
						幅 w ₁ , w ₂	- 30	
						高さ h < 3 m h ₁ , h ₂ , h ₃	- 50	
						高さ h ≥ 3 m h ₁ , h ₂ , h ₃	- 100	
						延 長 L	- 200	

: 出来形管理図表を作成する。

: 設計図等を使用し設計寸法と比較対照出来るように整理

単位: mm

測 定 基 準	測 定 箇 所	摘 要
<p>施工延長 40m (測点間隔 25mの場合は 50m) につき 1 箇所、延長 40m (又は 50m) 以下のものは 1 施工箇所につき 2 箇所。</p>		
<p>施工延長 40m (測点間隔 25mの場合は 50m) につき 1 箇所、延長 40m (又は 50m) 以下のものは 1 施工箇所につき 2 箇所。</p>		
<p>施工延長 40m (測点間隔 25mの場合は 50m) につき 1 箇所、延長 40m (又は 50m) 以下のものは 1 施工箇所につき 2 箇所。</p>		

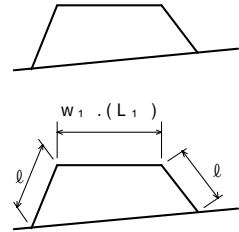
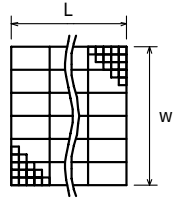
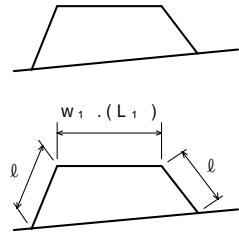
出来形管理基準及び規格値 第7編 河川海岸編

編	章	節	条	枝番	工 種	測 定 項 目	規 格 値	
7 河川 海岸 編	2 突堤・ 人工岬	4 突堤基 礎工	4		捨石工	基 本 均 し	± 50	
						表 面 均 し	± 100	
						荒 均 し	異形ブロック据付面 (乱積)の高さ	± 500
							異形ブロック据付面 (乱積)以外の高さ	± 300
						被 覆 均 し	異形ブロック据付面 (乱積)の高さ	± 500
							異形ブロック据付面 (乱積)以外の高さ	± 300
						法 長 l	- 100	
						天 端 幅 w_1	- 100	
天 端 延 長 L_1	- 200							
7 河川 海岸 編	2 突堤・ 人工岬	4 突堤基 礎工	5		吸出し防止工	幅 w	- 300	
						延 長 L	- 500	
7 河川 海岸 編	2 突堤・ 人工岬	5 突堤本 体工	2		捨石工	基 準 異形ブロック据付面 高 (乱積)の高さ	± 500	
						異形ブロック据付面 (乱積)以外の高さ	± 300	
						法 長 l	- 100	
						天 端 幅 w_1	- 100	
						天 端 延 長 L_1	- 200	

: 出来形管理図表を作成する。

: 設計図等を使用し設計寸法と比較対照出来るように整理

単位: mm

測 定 基 準	測 定 箇 所	摘 要
<p>施工延長 10mにつき、1測点当たり5点以上測定。</p> 		
<p>幅は施工延長 40m (測点間隔 25mの場合は 50m)につき 1箇所、延長 40m (又は 50m) 以下のものは 1 施工箇所につき 2 箇所、延長はセンターライン及び表裏法肩。</p>		
<p>施工延長 40m (測点間隔 25mの場合は 50m) につき 1 箇所、延長 40m (又は 50m) 以下のものは 1 施工箇所につき 2 箇所。</p> 		
<p>施工延長 10mにつき、1測点当たり5点以上測定。</p> 		
<p>幅は施工延長 40m (測点間隔 25mの場合は 50m)につき 1箇所、延長 40m (又は 50m) 以下のものは 1 施工箇所につき 2 箇所、延長はセンターライン及び表裏法肩。</p>		

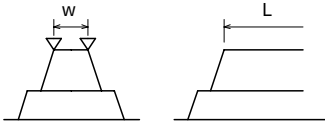
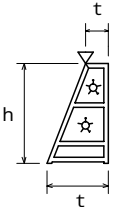
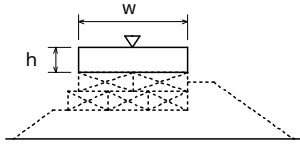
出来形管理基準及び規格値 第7編 河川海岸編

編	章	節	条	枝番	工 種	測 定 項 目	規 格 値	
7 河川 海岸 編	2 突堤・ 人工岬	5 突堤本 体工	5		海岸コンクリートブ ロック工	基準高 (層積)ブロック 規格26t未満	±300	
						(層積)ブロック 規格26t以上	±500	
						(乱積)	±ブロックの 高さの1/2	
						天端幅 w	-ブロックの 高さの1/2	
						天端延長 L	-ブロックの 高さの1/2	
7 河川 海岸 編	2 突堤・ 人工岬	5 突堤本 体工	9		石枠工	基準高	±50	
						厚さ t	-50	
						高さ h	h < 3m	-50
							h ≥ 3m	-100
						延長 L	-200	
7 河川 海岸 編	2 突堤・ 人工岬	5 突堤本 体工	10		場所打コンクリート工	基準高	±30	
						幅 w	-30	
						高さ h	-30	
						延長 L	-200	

: 出来形管理図表を作成する。

: 設計図等を使用し設計寸法と比較対照出来るように整理

単位: mm

測 定 基 準	測 定 箇 所	摘 要
<p>施工延長 40m (測点間隔 25mの場合は 50m) につき 1 箇所、延長 40m (又は 50m) 以下のものは 1 施工箇所につき 2 箇所。延長は、センターラインで行う。</p> 		
<p>施工延長 40m (測点間隔 25mの場合は 50m) につき 1 箇所、延長 40m (又は 50m) 以下のものは 1 施工箇所につき 2 箇所。</p> <p>1 施工箇所毎</p> 		
<p>施工延長 40m (測点間隔 25mの場合は 50m) につき 1 箇所、延長 40m (又は 50m) 以下のものは 1 施工箇所につき 2 箇所。</p> 		

出来形管理基準及び規格値 第7編 河川海岸編

編	章	節	条	枝番	工 種	測 定 項 目	規 格 値	
7 河川 海岸 編	2 突堤・ 人工岬	5 突堤本 体工	11	1	ケーソン工 (ケーソン工製作)	バラ ストの 基準高	砕石、砂	±100
							コンクリート	±50
						壁 厚	t_1	±10
						幅	w	+30 ~ -10
						高 さ	h_1	+30 ~ -10
						長 さ	L	+30 ~ -10
						底版厚さ	t_2	+30 ~ -10
						フーチング高さ	h_2	+30 ~ -10
7 河川 海岸 編	2 突堤・ 人工岬	5 突堤本 体工	11	2	ケーソン工 (ケーソン工据付)	法線に対する出入 1、2	ケーソン重量 2000 t 未満 ±100	
							ケーソン重量 2000 t 以上 ±150	
						据付目地間隔 1'、2'	ケーソン重量 2000 t 未満 100 以下	
							ケーソン重量 2000 t 以上 200 以下	
7 河川 海岸 編	2 突堤・ 人工岬	5 突堤本 体工	11	3	ケーソン工 (突堤上部工) 場所打コンクリート 海岸コンクリートブ ロック	基 準 高	陸 上	±30
							水 中	±50
						厚 さ	t	±30
						幅	w	±30
						長 さ	L	±30

: 出来形管理図表を作成する。

: 設計図等を使用し設計寸法と比較対照出来るように整理

単位：mm

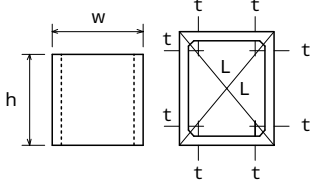
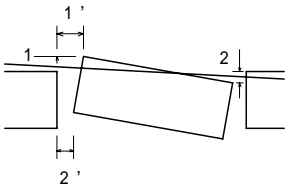
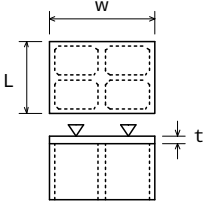
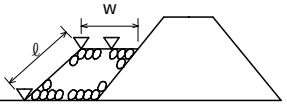
測 定 基 準	測 定 箇 所	摘 要
各室中央部 1 箇所		
底版完成時、各壁 1 箇所		
各層完成時に中央部及び底版と天端は 両端 完成時、四隅		
各層完成時に中央部及び底版と天端は 両端 底版完成時、各室中央部 1 箇所		
底版完成時、四隅		
据付完了後、両端 2 箇所		
据付完了後、天端 2 箇所		
1 室につき 1 箇所 (中心)		

出来形管理基準及び規格値 第7編 河川海岸編

編	章	節	条	枝番	工 種	測 定 項 目	規 格 値
7 河川 海岸 編	2 突堤・ 人工岬	5 突堤本 体工	12	1	セルラー工 (セルラー工製作)	壁 厚 t	± 10
						幅 w	+ 20 ~ - 10
						高 さ h	+ 20 ~ - 10
						長 さ L	+ 20 ~ - 10
7 河川 海岸 編	2 突堤・ 人工岬	5 突堤本 体工	12	2	セルラー工 (セルラー工据付)	法線に対する 出入 1、2	± 50
						隣接ブロックと の間隔 1'、2'	50 以下
7 河川 海岸 編	2 突堤・ 人工岬	5 突堤本 体工	12	3	セルラー工 (突堤上部工) 場所打コンクリート 海岸コンクリートブ ロック	基準 高	陸 上 ± 30
							水 中 ± 50
						厚 さ t	± 30
						幅 w	± 30
						長 さ L	± 30
7 河川 海岸 編	2 突堤・ 人工岬	6 根固め 工	2	捨石工	基準 高	異形ブロック据付面 (乱積)の高さ ± 500	
						異形ブロック据付面 (乱積)以外の高さ ± 300	
					法 長 ℓ	- 100	
					天 端 幅 w	- 100	
					天 端 延 長 L	- 200	

: 出来形管理図表を作成する。
: 設計図等を使用し設計寸法と比較対照出来るように整理

単位: mm

測 定 基 準	測 定 箇 所	摘 要
型枠取外し後全数		
据付後ブロック 1個に 2箇所(各段毎)		
1室につき 1箇所(中心)		
施工延長 10mにつき、1測点当たり 5点以上測定。		
幅は施工延長 40m(測点間隔 25mの場合は 50m)につき 1箇所、延長 40m(又は 50m)以下のものは 1施工箇所につき 2箇所、延長はセンターライン及び表裏法肩。		

出来形管理基準及び規格値 第7編 河川海岸編

編	章	節	条	枝番	工 種	測 定 項 目	規 格 値		
7 河川 海岸 編	2 突堤・ 人工岬	6 根固め 工	3		根固めブロック工	基準高	層 積	± 300	
							乱 積	± t / 2	
						厚 さ t		- 20	
						幅 w ₁ w ₂	層 積	- 20	
							乱 積	- t / 2	
						延長 L ₁ L ₂	層 積	- 200	
							乱 積	- t / 2	
						7 河川 海岸 編	2 突堤・ 人工岬	7 消波工	3
乱 積	± t / 2								
厚 さ t		- 20							
幅 w ₁ , w ₂		- 20							
延長 L ₁ , L ₂		- 200							
7 河川 海岸 編	3 海域堤防 (人工リーフ、 離岸堤、 潜堤)	3 海域堤基礎工	3		捨石工	基 準 高	本 均 し		± 50
							荒 均 し	異形ブロック据付面 (乱積)の高さ	± 500
								異形ブロック据付面 (乱積)以外の高さ	± 300
							被 覆 均 し	異形ブロック据付面 (乱積)の高さ	± 500
						異形ブロック据付面 (乱積)以外の高さ		± 300	
						法 長 ℓ		- 100	
						天 端 幅 w ₁		- 100	
						天 端 延 長 L ₁		- 200	

: 出来形管理図表を作成する。
: 設計図等を使用し設計寸法と比較対照出来るように整理

単位: mm

測 定 基 準	測 定 箇 所	摘 要
<p>施工延長 40m (測点間隔 25mの場合は 50m) につき 1 箇所、延長 40m (又は 50m) 以下のものは 1 施工箇所につき 2 箇所。 幅、厚さは 40 個につき 1 箇所測定。</p> <p>1 施工箇所毎</p>		
<p>施工延長 40m (測点間隔 25mの場合は 50m) につき 1 箇所。延長 40m (又は 50m) 以下のものは 1 施工箇所につき 2 箇所。 幅、厚さは 40 個につき 1 箇所測定。</p>		
<p>施工延長 10mにつき、1 測点当たり 5 点以上測定。</p> <p>幅は施工延長 40m (測点間隔 25mの場合は 50m) につき 1 箇所、延長 40m (又は 50m) 以下のものは 1 施工箇所につき 2 箇所、延長はセンターライン及び表裏法肩。</p>		