

実績データ①

技術名	柱状礁(大型十字礁)			
施工年度	H20年度	特記事項	<ul style="list-style-type: none"> ・浮泥・堆積泥の多い海域において柱状の垂直面を有する礁を設置することにより、垂直面に固着性動物の定着が確認された。 ・漁獲対象種であるメバルの蛸集が多数確認された。 	
発注機関 (担当部署)	広島県呉市 (産業部 水産振興課)			
工事名	魚礁設置工事(広地区)			
施工箇所	広島県呉市広長浜地先	問合せ先	会社名	(株)海中景観研究所
請負業者	新世長浜興業(株)		TEL	08512-6-2341
施工数量	10基		E-mail	m-saika@aqua-scape.co.jp

【施工状況】



柱状部建込作業



完成した大型十字礁



大型十字礁設置工事

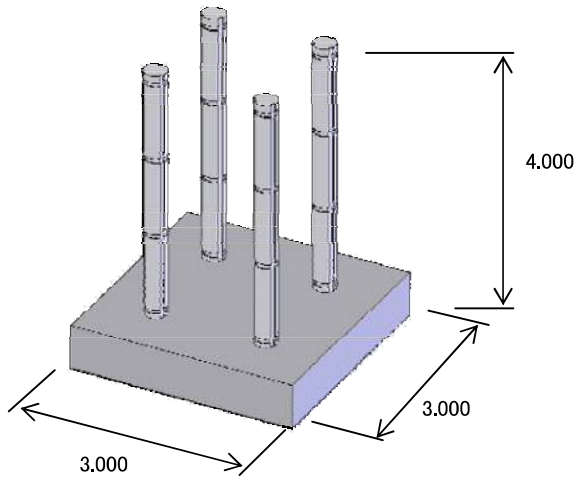


大型十字礁の柱状部に蛸集したメバル

実績データ②

技術名	柱状礁(ベーシック)			
施工年度	H21年度	特記事項	・利用価値の少ない砂地海底に柱状礁を設置することで新たな藻場と魚介類の棲みかを創出することができた。	
発注機関 (担当部署)	隠岐の島町 (農林水産課水産振興室)			
工事名	西郷地区魚礁設置工事			
施工箇所	隠岐の島町飯田立木地先			
請負業者	(株)金田建設	問 合 せ 先 の 技 術 の	会社名	(株)海中景観研究所
施工数量	13基		TEL	08512-6-2341
		E-mail	m-saika@aqua-scape.co.jp	

【施工状況】



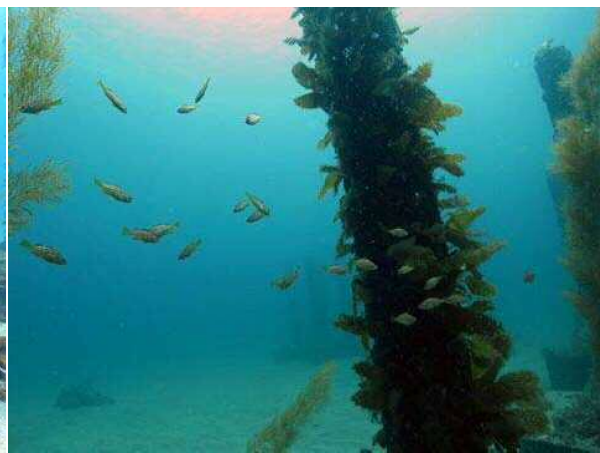
柱状礁(ベーシック)鳥瞰図



設置後約1年の柱状礁(ベーシック)



柱状礁(ベーシック)の柱部に定着したクロメ

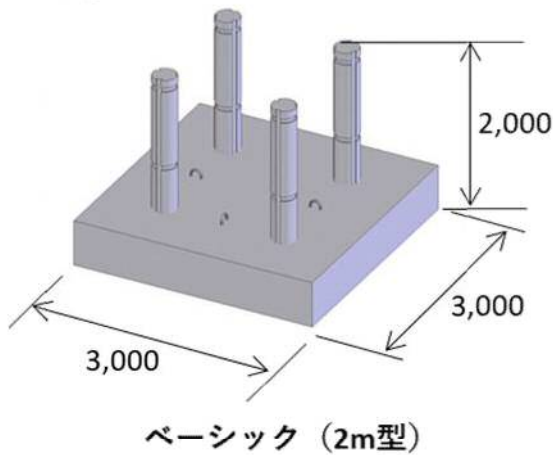


柱状礁(ベーシック)に蝟集したメバル稚魚

実績データ③

技術名	柱状礁(ベーシック(2m型))			
施工年度	H27年度(製作)、H28年度(設置)	特記事項	「藻場回復新技術導入実践事業」(長崎県と学識経験者で構成する「磯焼け対策技術検討委員会」において、民間事業者から公募した技術提案の中から有望な提案を選定し、実施のためのフィールドを提供するとともに、実施後の効果検証を行う事業)において採択される。	
発注機関(担当部署)	長崎県水産部漁港漁場課			
工事名	壱岐南部地区増殖場整備工事(郷ノ浦1工区その2)			
施工箇所	長崎県壱岐市郷ノ浦地先			
請負業者	株式会社壱松組	問合せ先の技術先	会社名	(株)海中景観研究所 松江支店
施工数量	12基		TEL	0852-33-7820
			E-mail	t-hosozawa@aqua-scape.co.jp

【施工状況】



施工状況：柱状礁の製作



施工状況：柱状礁の製作



施工状況：柱状礁の設置



設置状況：施工後1年経過(海藻類が着生)



設置状況：施工後1年経過(生長するクロメ)