

数 学

1 次の計算をなさい。(各4点×10問=40点)

① $-12+8$

①

② $-7-(-5)+3$

②

③ 206×16

③

④ $901\div 17$

④

⑤ $8-3\times 5$

⑤

⑥ $2.65+6.45$

⑥

⑦ $-6.5\times (-3.8)$

⑦

⑧ $(-4)^3$

⑧

⑨ $\frac{2}{5}-\frac{1}{3}+\frac{2}{15}$

⑨

⑩ $9\div\left(-\frac{3}{5}\right)$

⑩

2 次の計算をして、解答欄の単位で答えなさい。(各5点×3問=15点)

① $5.1 \text{ m} + 380 \text{ cm} - 4800 \text{ mm}$

①	m
---	---

② $27 \text{ g} \times 400$

②	kg
---	----

③ $320 \text{ mL} \times 50$

③	L
---	---

3 次の方程式を解きなさい。(5点)

$$x+2=10$$

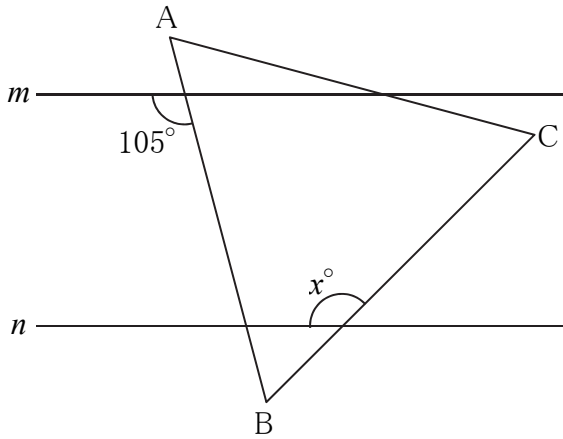
$x=$

4 中学校の修学旅行の宿泊先で生徒がいくつかの部屋に入るのに、1室4人ずつにすると5人が入れず、1室5人ずつにすると4人の部屋が1部屋でき、さらに2部屋が余る。このとき、生徒の人数を求めなさい。(8点)

人

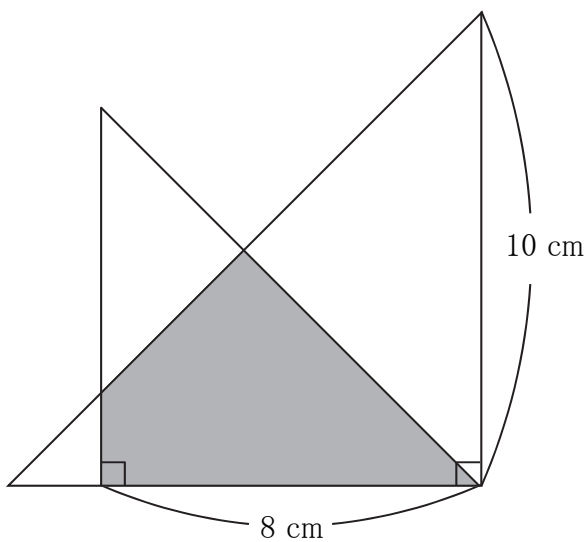
5 次の各問いに答えなさい。(各8点×2問=16点)

① 直線 m と n は平行で、 $\triangle ABC$ は正三角形である。 $\angle x$ の大きさを求めなさい。



①	°
---	---

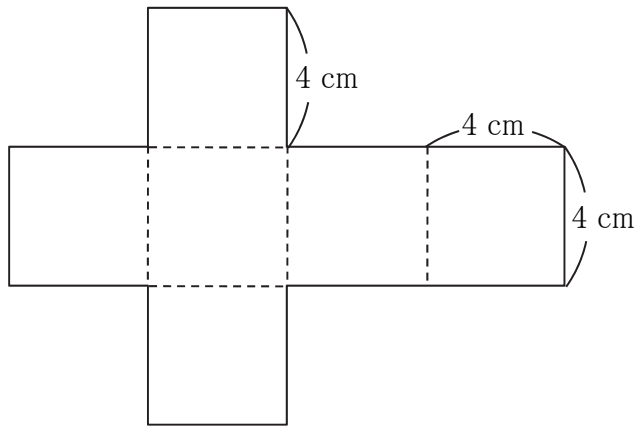
② 下の図のように、直角二等辺三角形が2つ重なっている。黒くぬった部分の面積を求めなさい。



②	cm ²
---	-----------------

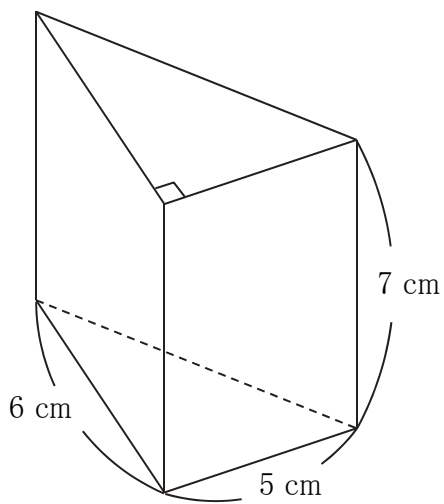
6 次の各問いに答えなさい。(各8点×2問=16点)

① 次の展開図を組み立てたときにできる立体の体積を求めなさい。



①	cm ³
---	-----------------

② 下の図の三角柱の体積を求めなさい。



②	cm ³
---	-----------------

(以上で、問題は終わりです。)