

海士町竹田遺跡発掘調査資料について

東 森 晋

1. はじめに

筆者は平成28～29年度に、島根県立古代出雲歴史博物館に勤務しており、その際、收藏されている隠岐郡海士町竹田遺跡の発掘調査出土資料を実見する機会があった。竹田遺跡は、隠岐郡内で唯一の弥生時代青銅器である、島根県指定文化財の中細形銅剣が出土したことで知られている。

古代出雲歴史博物館で保管されている竹田遺跡出土資料は、①銅剣と銅剣発見時に採集された土器・鉄剣、②採集時不明の海士中学校保管資料、③日本考古学協会による発掘調査資料の3つで、合わせてプラスチックコンテナ12箱分ある。このうち、①と③のごく一部は、「出雲・隠岐発見の青銅器」(勝部1981)と『郡山東古墳群の調査』(隠岐島前教育委員会1984)で紹介されているが、ほとんどの遺物は分類、接合が行われておらず、中には別個体と合わせて復元されているものもみられた。

一方、竹田遺跡の銅剣は、多数の土器と共に遺構内で出土した(日本考古学協会1981・勝部1981)点が注目され、土器の年代や特徴を詳しく知る必要があった。

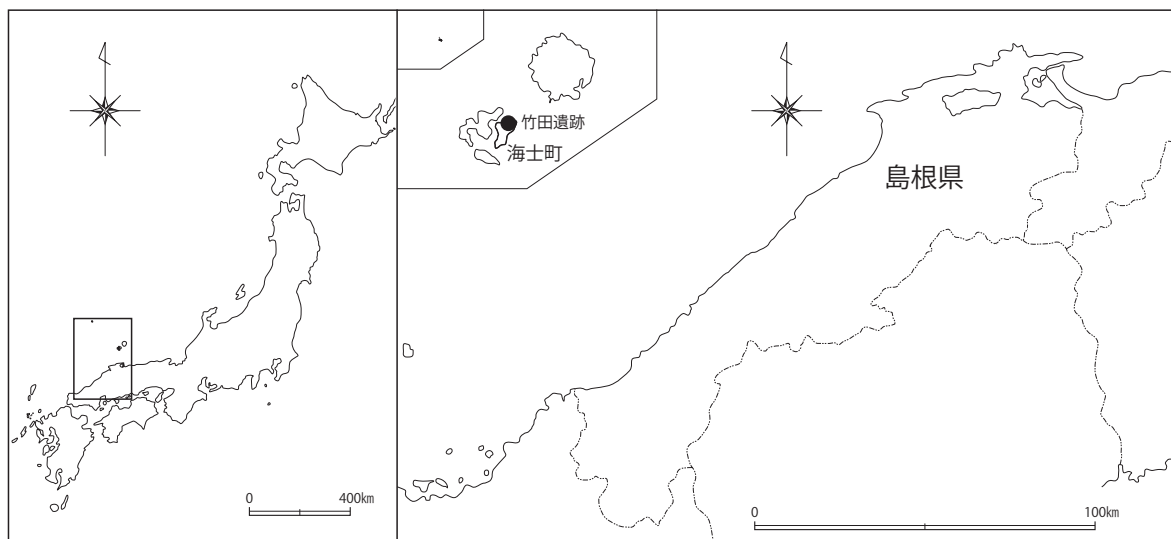
今回の竹田遺跡発掘調査資料の整理は、古代出雲歴史博物館保管の未報告資料の整理を目的に開始し、令和2年度からは島根県古代文化センターのテーマ研究事業「古代隠岐の形成と特質」の一環で実施したものである。接合・実測を進めた弥生土器を中心に、遺構や他地域との関係についても報告したい。

2. 竹田遺跡の発見と調査の経過

(1) 遺跡の立地

隠岐は住民の住む島前(西ノ島・中ノ島・知夫里島)・島後と、約180の小島からなる諸島で、竹田遺跡はこのうちの中ノ島北部に所在する(第1図)。島後で良質の黒曜石が産出する隠岐では、各地で旧石器時代以降の遺跡が確認されており、古くから両島や本土との間で頻繁に黒曜石流通が行われていたことがうかがえる。

弥生時代の遺跡は、島前13か所、島後で5か所確認されている(第2図)。各島の湾に面した平地や丘陵に位



第1図 竹田遺跡の位置

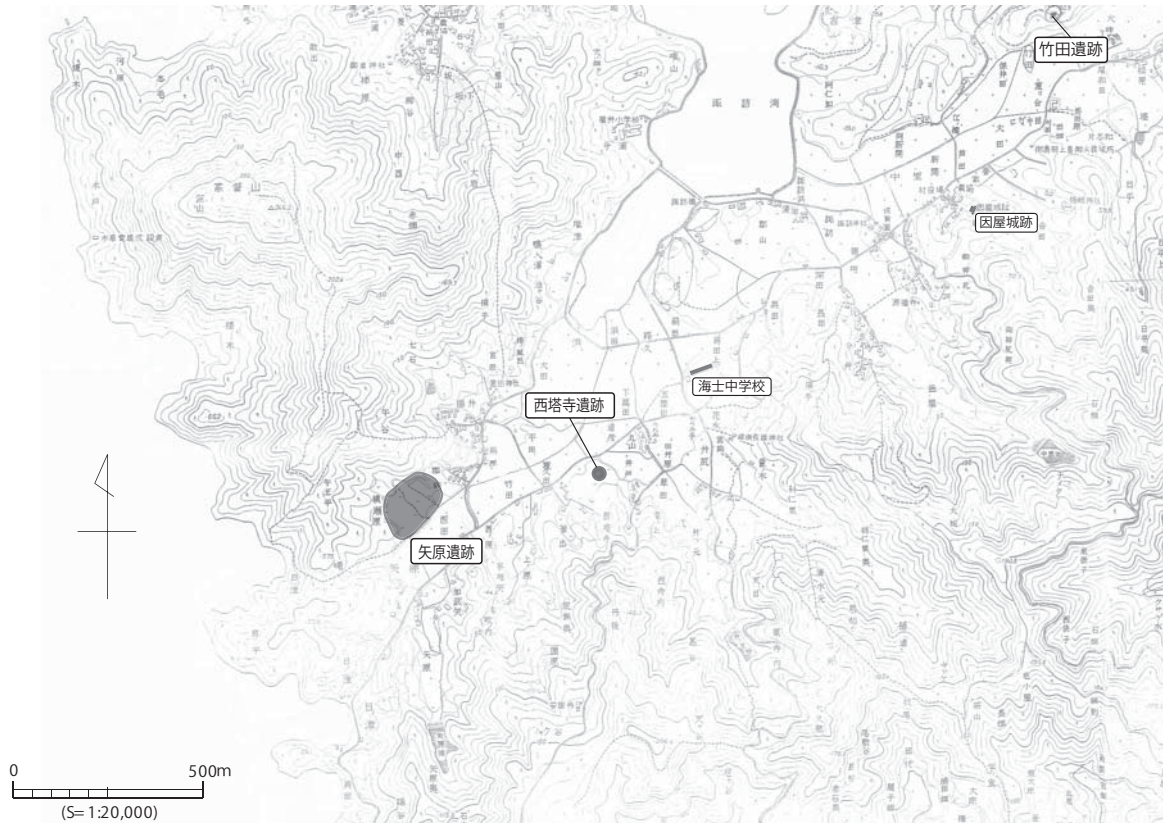
置し、海士町北部と隠岐の島町南部では集落遺構や墳丘墓が確認されている。隠岐の弥生時代資料は八尾川下流の平野部に所在する月無遺跡以外はほとんどが後期のもので、遺構は後期しか確認されていない。このことから、弥生時代後期以降に人口の急速な社会増があったとみられる。

竹田遺跡の所在する中ノ島では、弥生時代の遺跡は全て北部の平野周辺に所在する。ここは隠岐地域の中でも平地や比較的緩やかな地形が広がる所で、島前では最も水田が多い。竹田遺跡は諏訪湾東側の水田域に面した標高約32mの石臼丘陵に立地している。遺跡の発見は古く、『隠岐古墳調査報告』(山本1955)には、昭和24年に実施された「隠岐の文化史から見た古墳調査」の際、当時隠岐郡内で精力的に遺物採集を行っていた藤田一枝・田邑二枝両氏に紹介された遺跡の一つに含まれている⁽¹⁾。第4図は同報告書に掲載された田邑氏の採集遺物実測図で、弥生時代後期の土器と凹石の出土が確認できる。また、『隠岐』(関西大学 島根大学 共同隠岐調査会1968)には、藤田一枝氏採集の弥生後期中葉の甕が「海士村竹田島 土師器」として掲載されている。『海士町史』(田邑1974)では、竹田遺跡の発見を昭和23年とし、畑の耕作中に多数の弥生土器と石器を採集し、その後も採集を続けたとされる。田邑氏が採集した遺物に縄文土器、須恵器は含まれず、黒曜石も確認されていない。



第2図 隠岐郡の弥生遺跡の位置

地図は、川だけ地形図 (URL:<https://www.gridscares.net//AllRiversAllLakesTopography/>) を利用



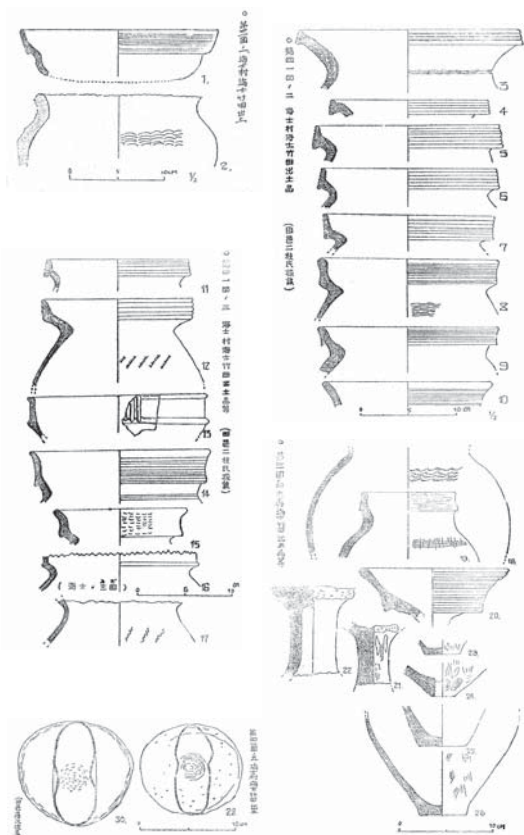
第3図 竹田遺跡と周辺の弥生遺跡の位置

竹田遺跡から約2 km南西の低丘陵上には、弥生時代後期中葉から末頃の複数の環壕が確認された西塔寺遺跡が所在する。さらに、西塔寺遺跡から約400m西の丘陵裾部には矢原遺跡が所在し弥生時代後期の土器が出土している。発掘調査報告書が未刊行であるため詳細は不明だが、弥生時代後期以降に諏訪湾の東側と南側に集落が存在したことがうかがえる。

(2) 銅剣の発見

昭和43年10月13日、桑園造成のために竹田遺跡の所在する丘陵の西側が削られ、偶然現地を訪れた海士中学校郷土クラブ員が、金属器と土器を採集した。発見場所は隠岐郡海士町大字竹田3787番地で、『海士町史』によると、田邑氏が「昭和二十三年多量の土器石器を採集した地点の二米程上に登った地点楡の木の下50センチ。」とされる。

生徒たちが、採集した遺物を海士中学校教諭の勝部昭氏のもとに持参したことから、遺物の中に銅剣が含まれていることが判明した。この時採集した遺物は、埋蔵文化財提出書(昭和44年6月21日付浦会第70号)によると、「銅剣1ヶ、槍先1ヶ、古式土師器39ヶ(内訳 高坏片4ヶ、器台3ヶ、ツボ27ヶ、底部5ヶ)」で、概要は以下のとおりである。



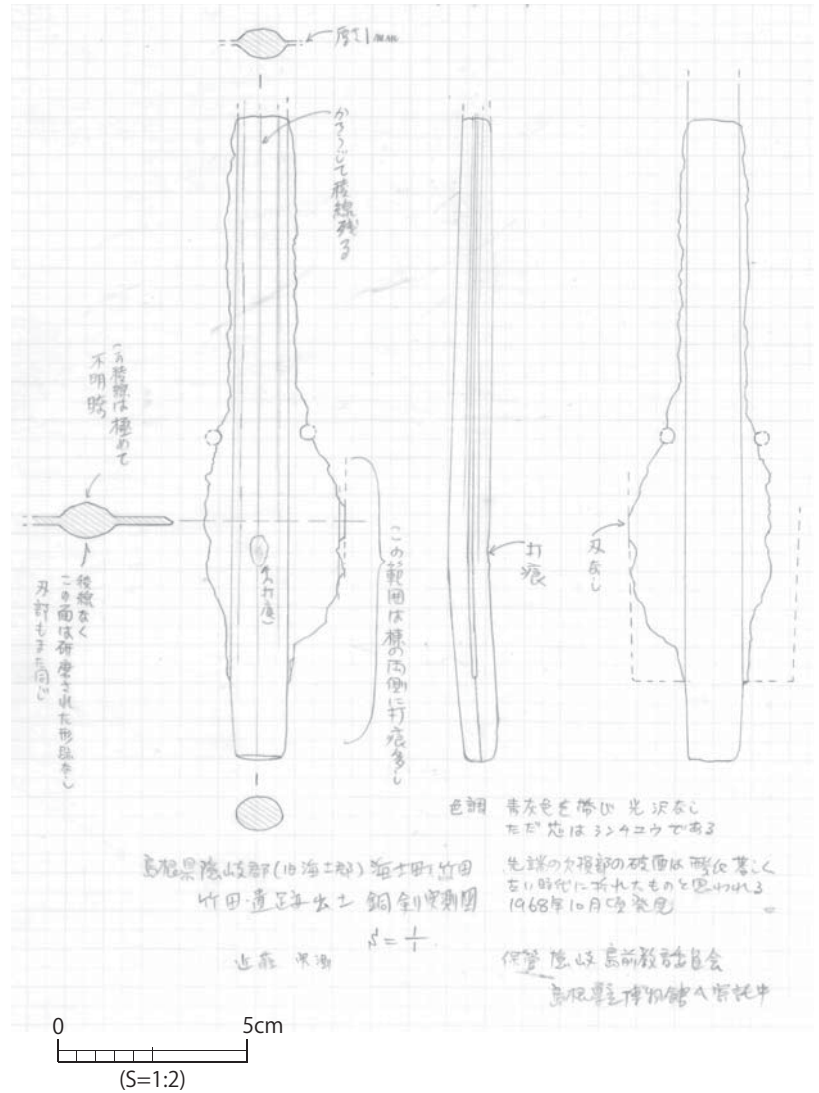
第4図 田邑二枝氏竹田遺跡採集遺物 (S=1/8) 山本1955掲載図より作成

銅剣 (第5図)

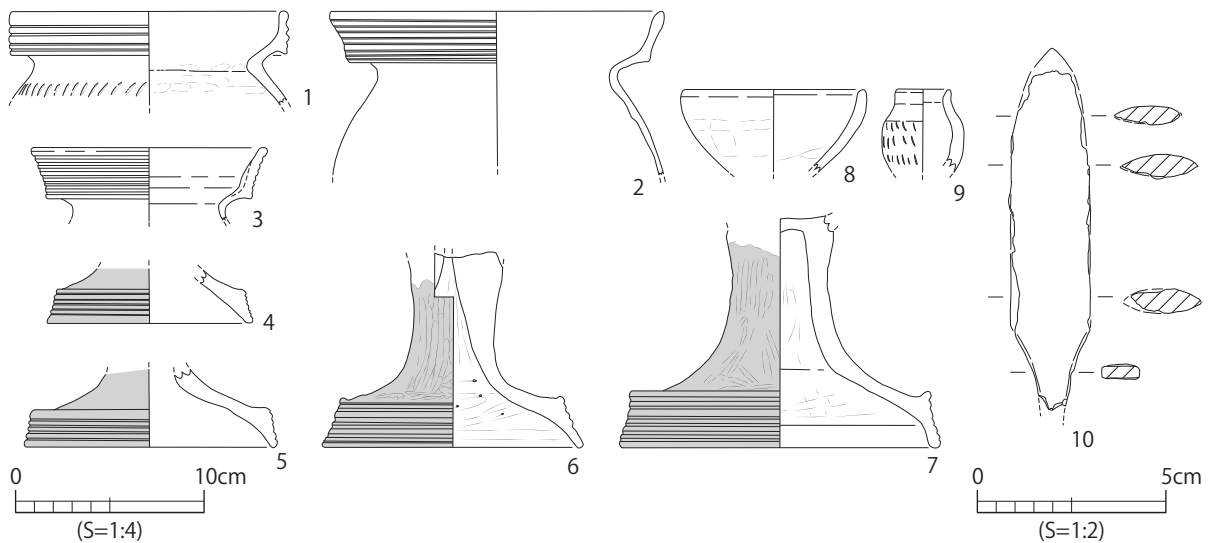
基本的な情報は、これまでに各報告(勝部1981、三宅・松本1985)で紹介されている。剣身の下半部のみ残存し、残存長17.1cm、残存部から復元される関幅は4.4cmと考えられる。発見時の重さは125g。鉛同位体比の測定の結果、朝鮮系の原料で製作されたと推測されている(馬淵1985)。

また、この銅剣は吉田広氏により、中細形銅剣BC類とされる(吉田2005)。「推定剣身長40~50cmの細身・薄手で、剣方位を中細形B類より高位に置き、関部双孔も高い位置に設ける銅剣」(吉田2005)とし、広島県福田木ノ宗山遺跡、鳥取県西大路土居遺跡、石川県藤江B遺跡の例が挙げられている。

発掘調査でなく工事に伴う発見だが、近藤正氏による島根県立博物館寄託時の実測図に「先端の欠損部の破面は酸化著しく古い時代に折れたものと思われる」と記述されており、廃棄時(弥生時代後期)には上半部を欠失していたと考えられる。



第5図 竹田遺跡銅剣実測図 (近藤正氏原図)



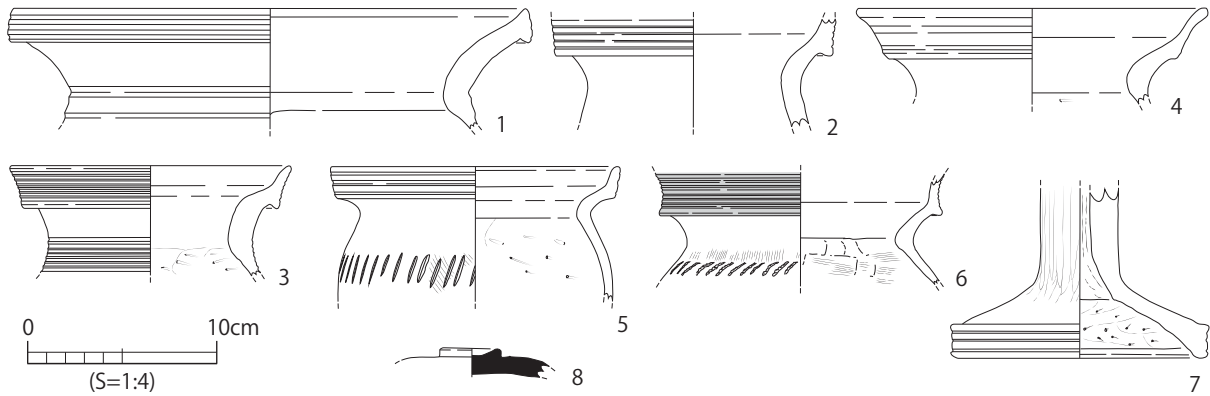
第6図 銅剣発見時採集土器 ※ 1・2・4・5 は勝部1981 を再トレース



写真1 竹田遺跡遠景（銅剣発見時）



写真2 竹田遺跡近景（銅剣発見時）



第7図 海士中学校保管資料

土器（第6図1～9）

出雲・隠岐V-2～3様式の土器が採集されている。銅剣発見時採集土器は注記が無いため、前述の埋蔵文化財提出書にある「古式土師器39ヶ」を注記の無い発掘調査遺物と区別することが困難だった。そこで、未注記の土器の中から、「出雲・隠岐発見の青銅器」掲載図と明らかに形状や文様が一致する個体を銅剣発見時採集土器として抽出した。これらの土器には、時期判断が難しい坏（8）や壺形のミニチュア土器（9）が含まれるが、甕・高坏のほとんどがV-2様式なので、後期中葉を中心とする土器群といえる。

鉄剣（第6図10）

これまで鉄槍と報告されていた鉄器は、岡山県や北陸地方の類例を参考に鉄剣とした⁽²⁾。刃部と茎の先端を欠損した残存長9cmの短剣で、本来は9.6cm以上だったと推定される。幅は刃部が1.7～2.1cm、茎部0.8～1.7cmである。厚さは刃部が0.5～0.6cmだが錆で膨らんでおり、茎部は0.3cmである。島根県内では弥生時代後期の小型鉄剣は、ほとんど出土例が無いが、松江市宍道町上野Ⅱ遺跡SI05で出土している。

海士中学校保管資料（第7図）

このほかに古代出雲歴史博物館には、「海士中学校資料」と書かれた札のある竹田遺跡採集土器が保管されている。採集地点・日付は不明である。ただし、須恵器坏蓋の破片が1点ある以外は全て弥生時代後期の土器（出雲・隠岐V-1～3様式）であり、銅剣発見時採集土器や発掘調査出土土器と年代が一致する。壺（1）は『隠岐古墳調査報告』第四一図ノ二3の壺（本稿第4図右上）と非常によく似ており同一個体の可能性が考えられる。また、今回の整理で唯一確認した須恵器の坏蓋（8）は、表面が風化しており、一部は黒く変色している。海士中学校保管資料には、銅剣出土地点の周辺のほか、別の地点で採集された遺物も含まれている可能性がある。

(3) 日本考古学協会による発掘調査

隠岐郡初となる弥生青銅器の発見により、昭和45年3月に日本考古学協会生産技術研究特別委員会製銅部会が、国産青銅製武器出土遺跡の発掘調査を実施した。熊本女子大学教授の乙益重隆氏が調査担当者(団長)となり、文化財保護法に基づく手続きなど事務局を担当、現地調査員は東京大学文学部助手の上野佳也氏と島根県教育委員会文化財保護主事の近藤正氏が担当した。昭和45年2月6日付の文化庁長官あて埋蔵文化財発掘届書によると、発掘予定面積は約50㎡、発掘調査期間は昭和45年3月10日から3月20日となっている。さらに『日本考古学年報』には「(6日間)」と補記されるが、出土遺物の荷札を確認すると3月19日から22日の日付もある。

発掘調査の結果、等高線と平行する方向の大型の溝状遺構が検出され、銅剣出土地点はその西端にあたることが明らかとなった。溝からはプラスチックコンテナで約10箱分の弥生土器等が出土した。調査面積が狭く、溝状遺構のみの検出だったが、①折損した銅剣が発見されていること、②標石と思われる川原石が付近で発見されていること、③丹塗り土器が相当あること、④小型手捏ね土器があること、⑤吉備型の土器があることなどから、遺跡の性格は「埋葬遺跡の可能性ある」(勝部1981)と推測されている。

この調査成果は、『海士町史』、『月刊文化財6』、『古文化談叢 第8集』、『日本考古学年報 21・22・23』等において、銅剣を中心に部分的に報告されてきたが、遺構や遺物全体の整理・報告は行われなかった。その後、竹田遺跡出土遺物は、島根県立博物館、八雲立つ風土記の丘資料館で保管され、2007年の古代出雲歴史博物館開館に合わせて同館に移管、2017年から館蔵資料の整理として、東森晋・澤田正明が遺物整理を開始した。



第8図 竹田遺跡発掘調査区地形図

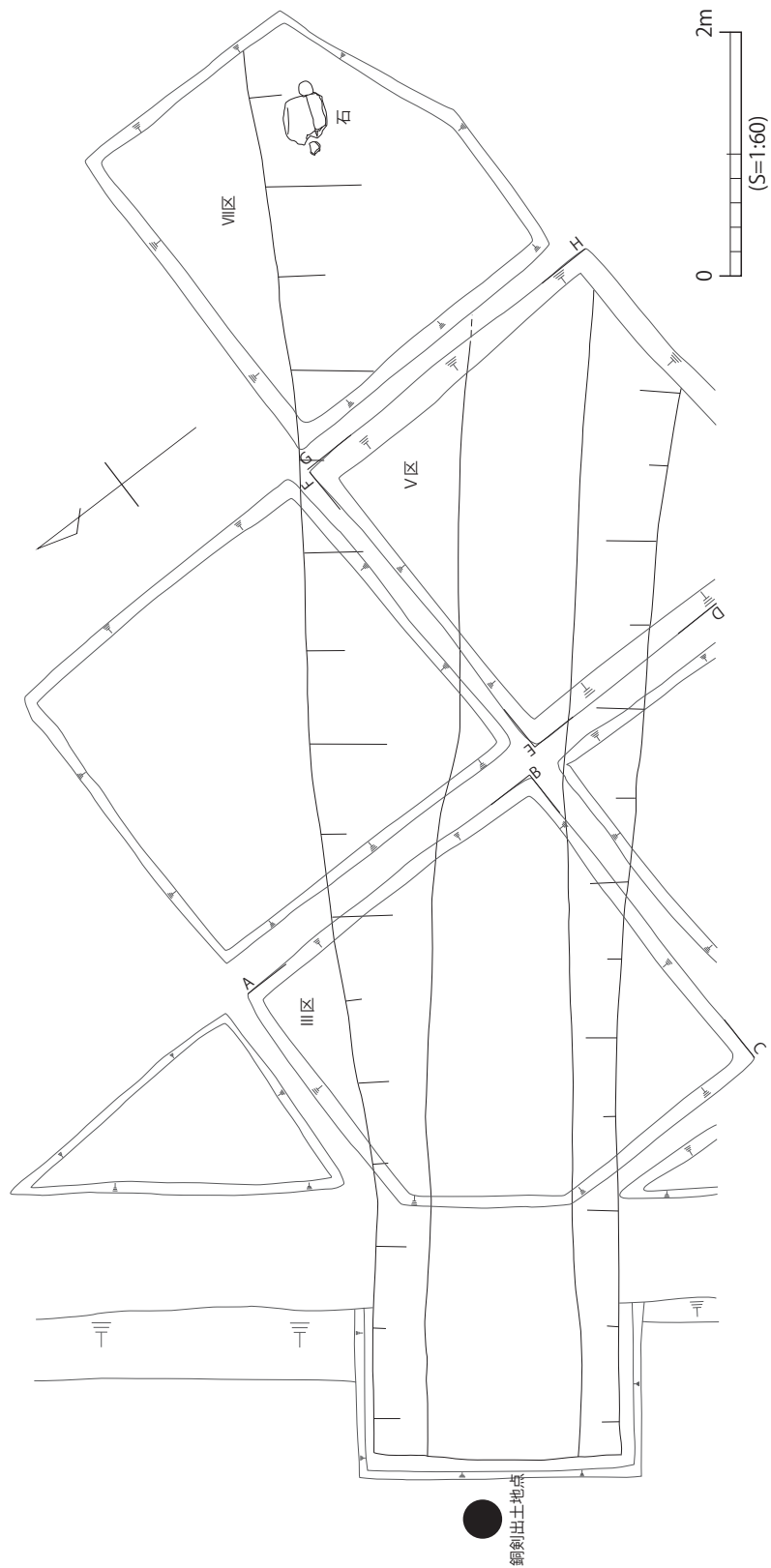
一方、地形図測量図や遺構調査図については、一部が島根県古代文化センターに「近藤正資料」として保管されているものの、発掘調査日誌や遺構実測図は長らく所在不明だった。しかし、令和5年に溝状遺構の平面図と土層断面図が発見されたことから、『古代文化研究』で報告する運びとなった。

3. 発掘調査の成果

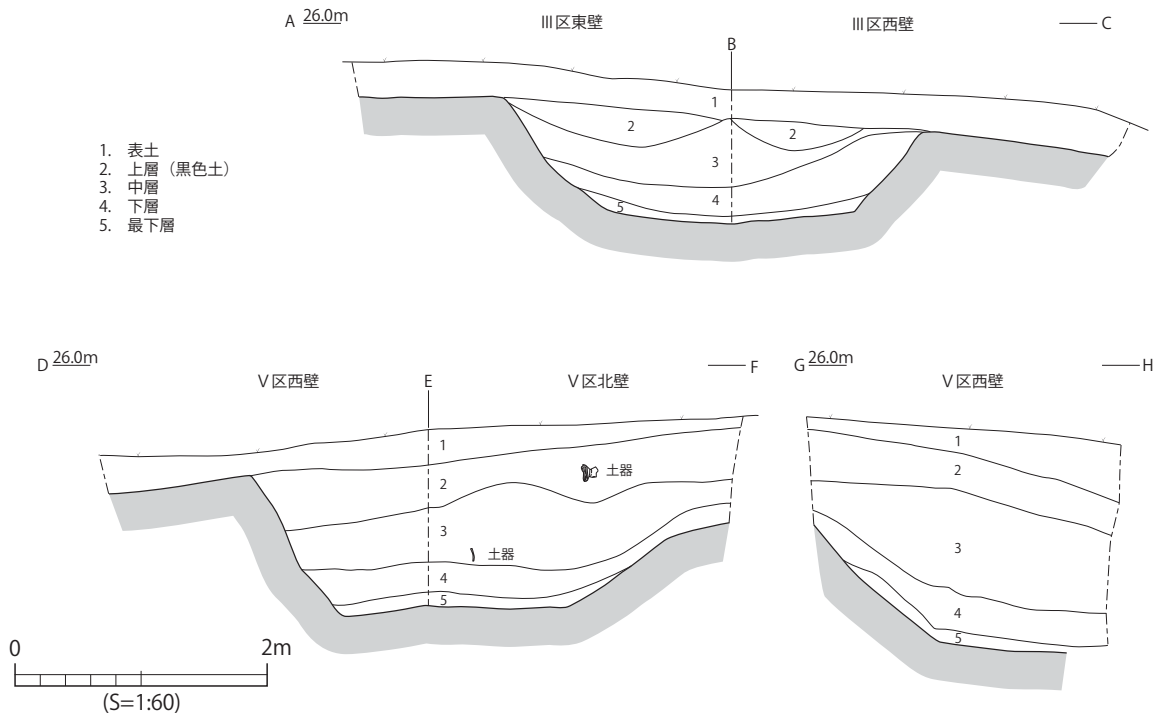
(1) 溝状遺構（第9・10図）

1970年の発掘調査では、大型の溝状遺構が1条検出されている。あらたに確認された遺構平面図により、遺物の荷札に記載された、Ⅲ・Ⅴ・Ⅶ区が約3×3mのグリッドで、位置関係も明らかになった。

溝状遺構は、検出した長さが約12m、幅は検出面で2～3.2m以上、床面は0.9～1.2mである。深さは南東に向かって深くなり、最大1.6mである。確認された土層断面図がグリッド壁面のみのため、長軸に直行する横断の形は不明だが、写真から床面が平坦な逆台形と判断される。埋土は表土・上層（黒色土）・中層・下層・最下層の5つに分層され、各層から土器が出土している。「出雲・隠岐発見の青銅器」によると、海士中学校生徒が銅剣を採集した地点は調査区西側の表土下30～50cmのところで、溝の上層部分にあたる。また、過去の報告では、墓域の区画溝の可能性が考えられているが、溝内の遺物には煮炊き痕のある土器や、軽石や焼土塊（写真2-7）といった弥生時代後期の竪穴住居跡で出土する遺物も含まれている。



第9図 竹田遺跡溝状遺構平面図



第10図 竹田遺跡溝状遺構土層断面図

第8図で示すとおり、溝状遺構は周辺の開墾によってかなり地形の改変を受けているが、本来は東西にさらに伸びていたと考えられる。このため丘陵斜面上で検出される大型溝の調査例が増えた現在の状況では、集落縁の区画溝、または環壕の一部の可能性が考えられる。山陰地方でも弥生時代の環濠（壕）・大溝とされる遺構が多数確認されているが、竹田遺跡のように弥生時代後期以降に丘陵上に区画溝・環壕を設ける例は、鳥取県西部にみられる⁽³⁾。

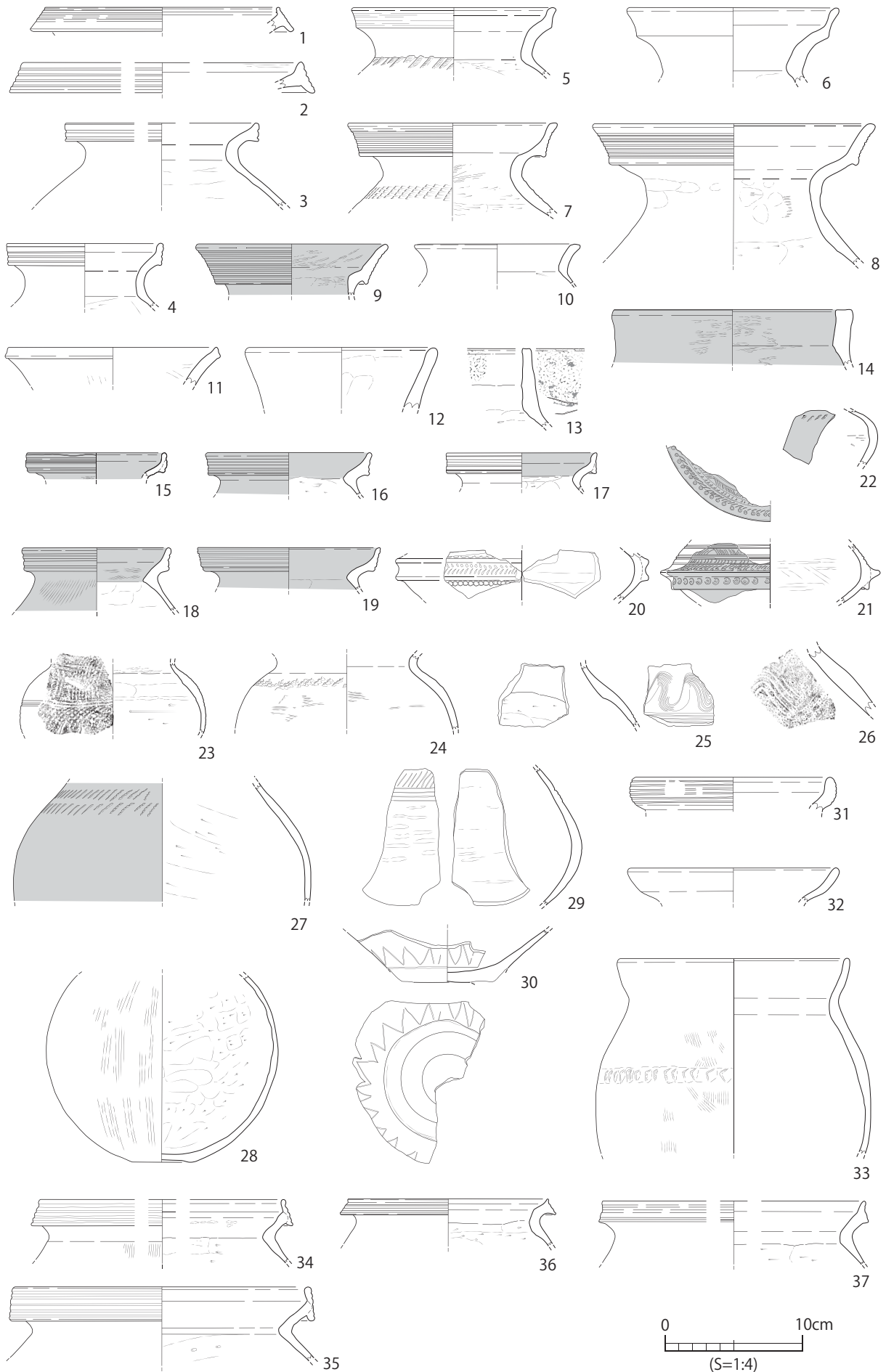
(2) 出土遺物

弥生土器 (第11～16図)

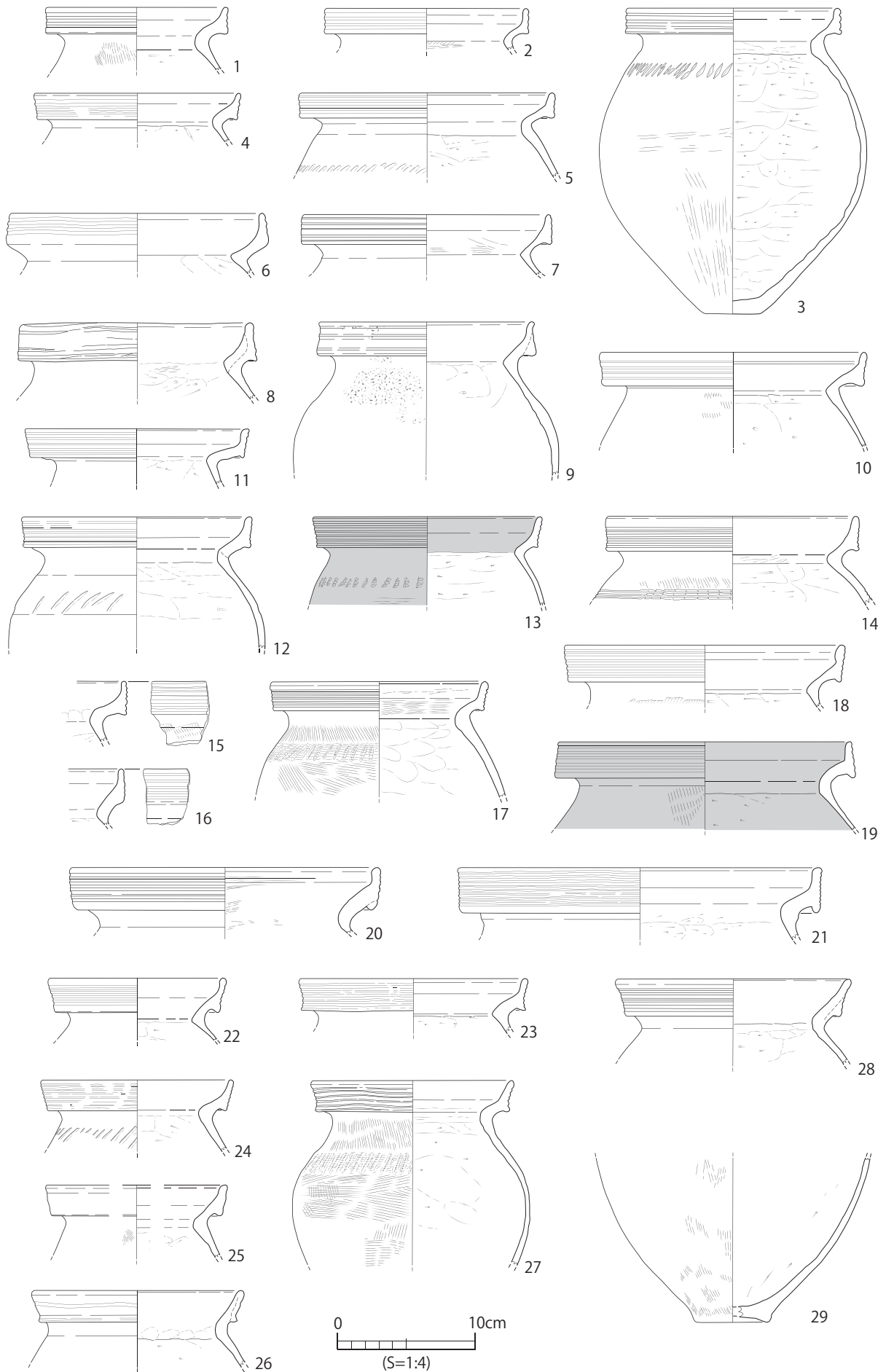
発掘調査では、出雲・隠岐V-1～4様式の土器が多数出土している。一方で、明確に中期と判断できる土器は確認できなかった。また、今回の整理作業では、出土した弥生土器の個体・破片数をカウントしていないが、島根県内の同時期の遺跡と比較して赤彩土器が多い印象を受ける⁽⁴⁾。

遺物はⅡ・Ⅲ・Ⅴ・Ⅵ・Ⅶ区で出土し、出土地点に分かるものは、ほぼ溝状遺構の遺物である。調査区ごとの出土状況は、Ⅱ区では表土と上層で遺物が少量出土し、装飾性の高い壺(第11図29・30)がある。Ⅲ区は下層での出土が多い。中層で内湾する単純口縁の壺(第11図33)が出土し、下層で高坏(第15図24・26・30・33・34)がまとまって出土している。そのほか、県内で類例をみない鉢または無頸の甕(第15図6)が下層で出土している。各層で赤彩された土器が出土し、その中にはミニチュア土器(第16図14)も含まれる。Ⅴ区は最も遺物の出土量が多い。大多数は在地の壺・甕であるが、上層で球状の胴部を持つ壺(第11図28)や台付装飾壺(第11図20・21)、口縁部に紐孔のある突起が付いた鉢(第15図8)など、外来系とみられる土器も出土している。中層では高坏(第15図29・31・32)、器台(第16図5・9)がまとまって出土している。下層で出土した甕(第12図3)は、別個体の底部を接合して完形に復元されているので、今回本来の形状を復元した。ミニチュア土器(第16図12)は安来市に類例がある⁽⁵⁾。Ⅴ区でも各層で赤彩された土器が出土している。

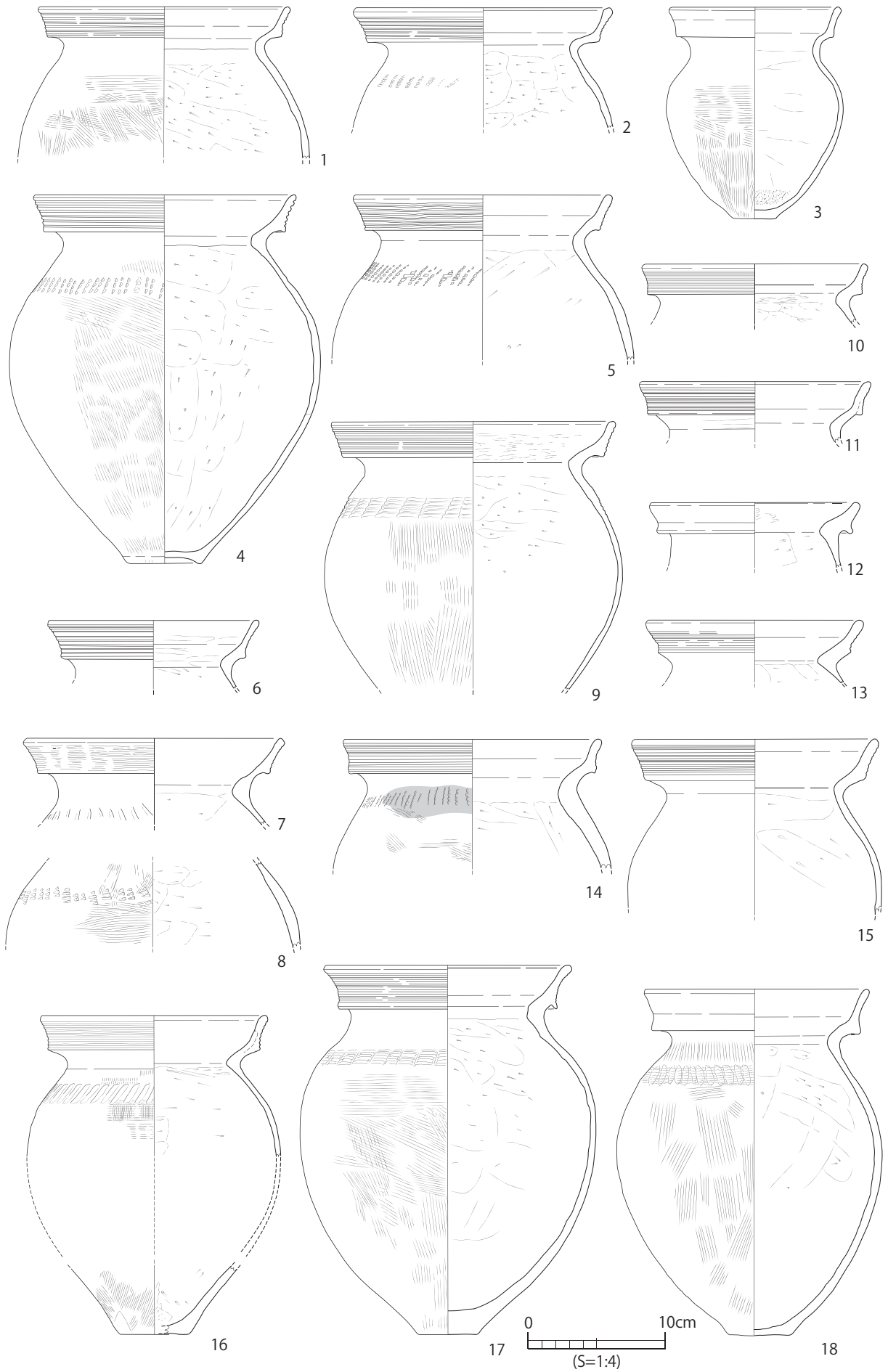
Ⅵ・Ⅶ区は上層と中層で遺物が出土しているが、Ⅲ・Ⅴ区に比べると出土量は少ない。上層で蓋(第15図16・



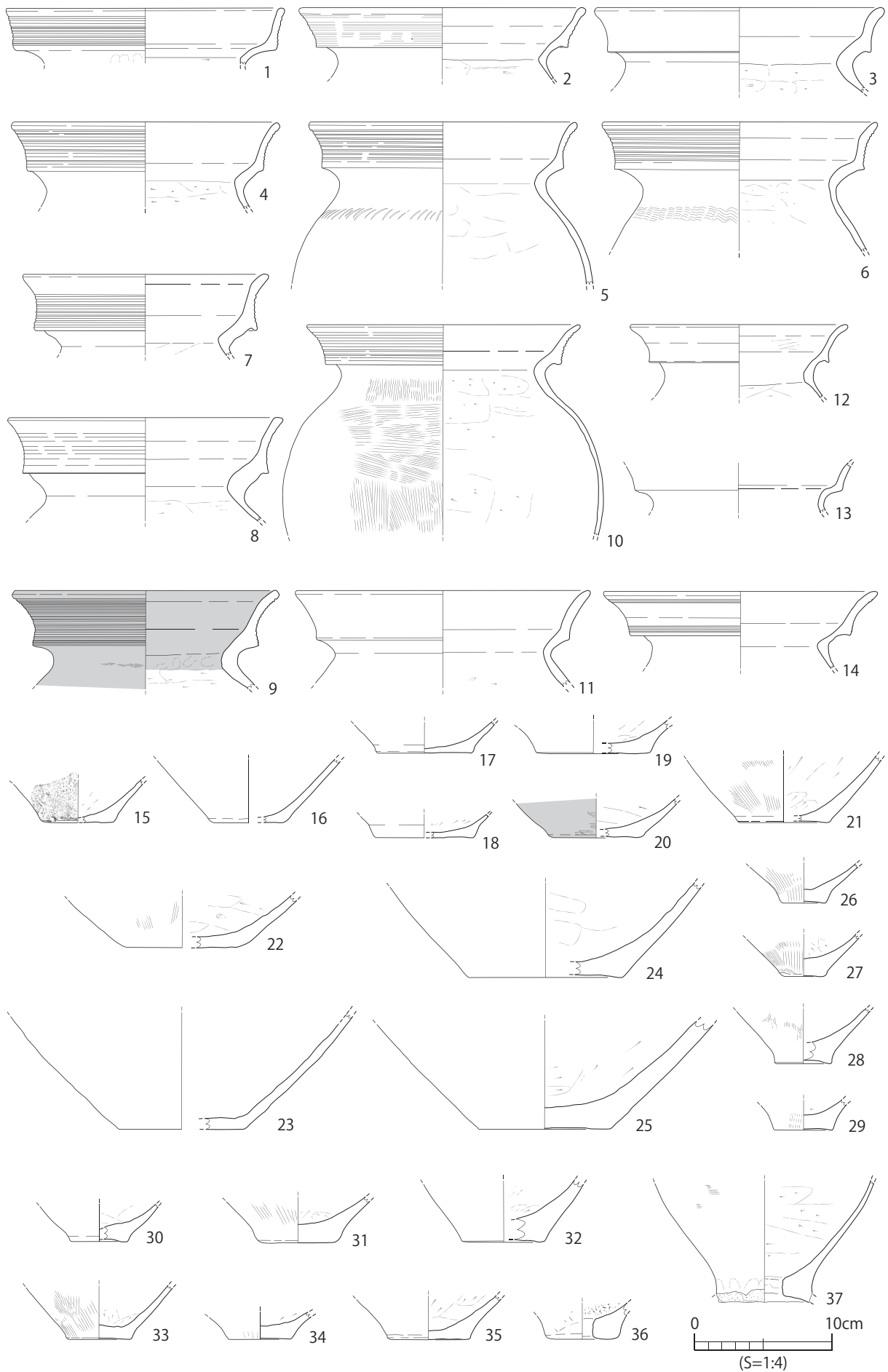
第11図 竹田遺跡出土遺物（1）



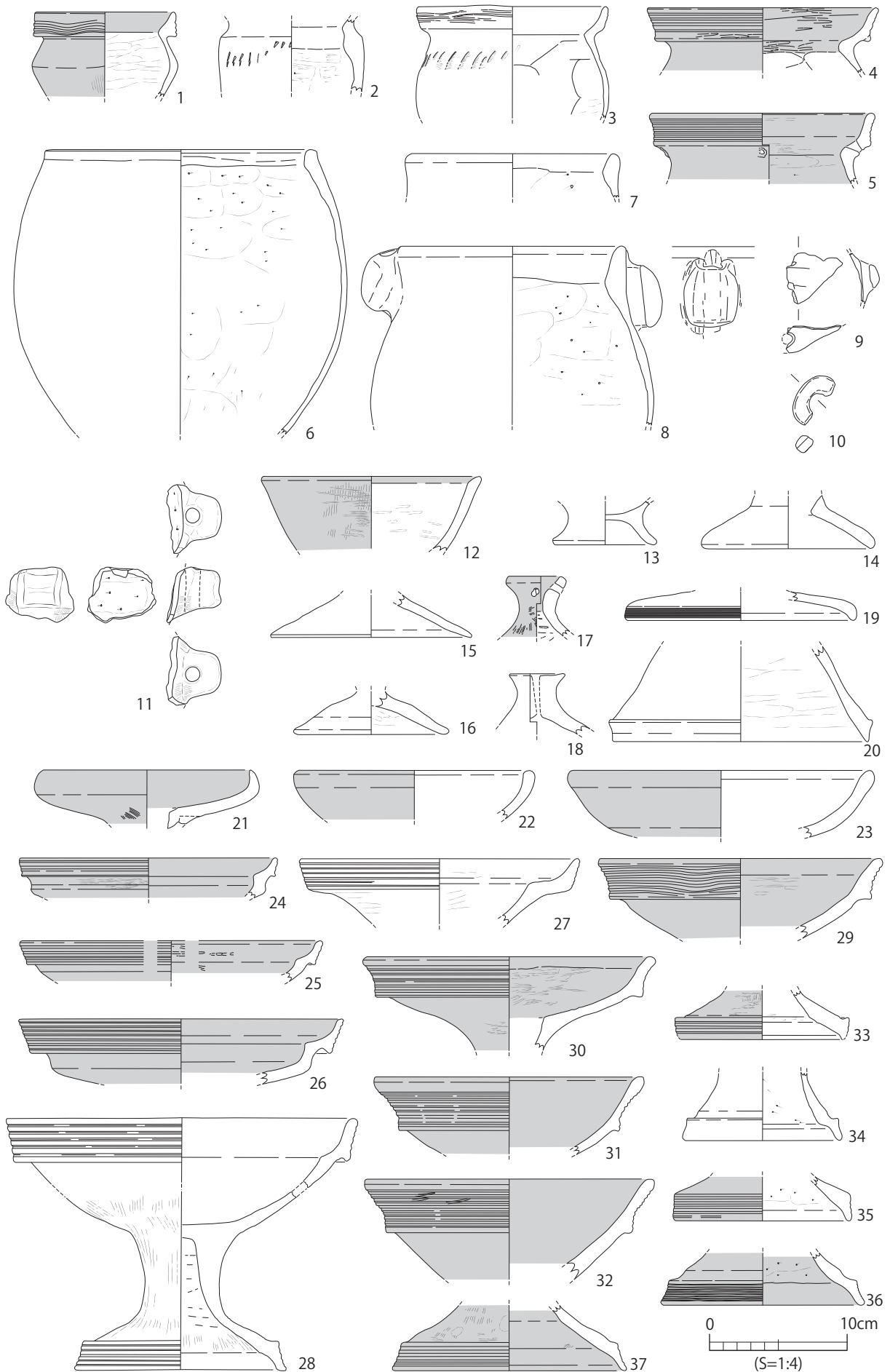
第12図 竹田遺跡出土遺物 (2)



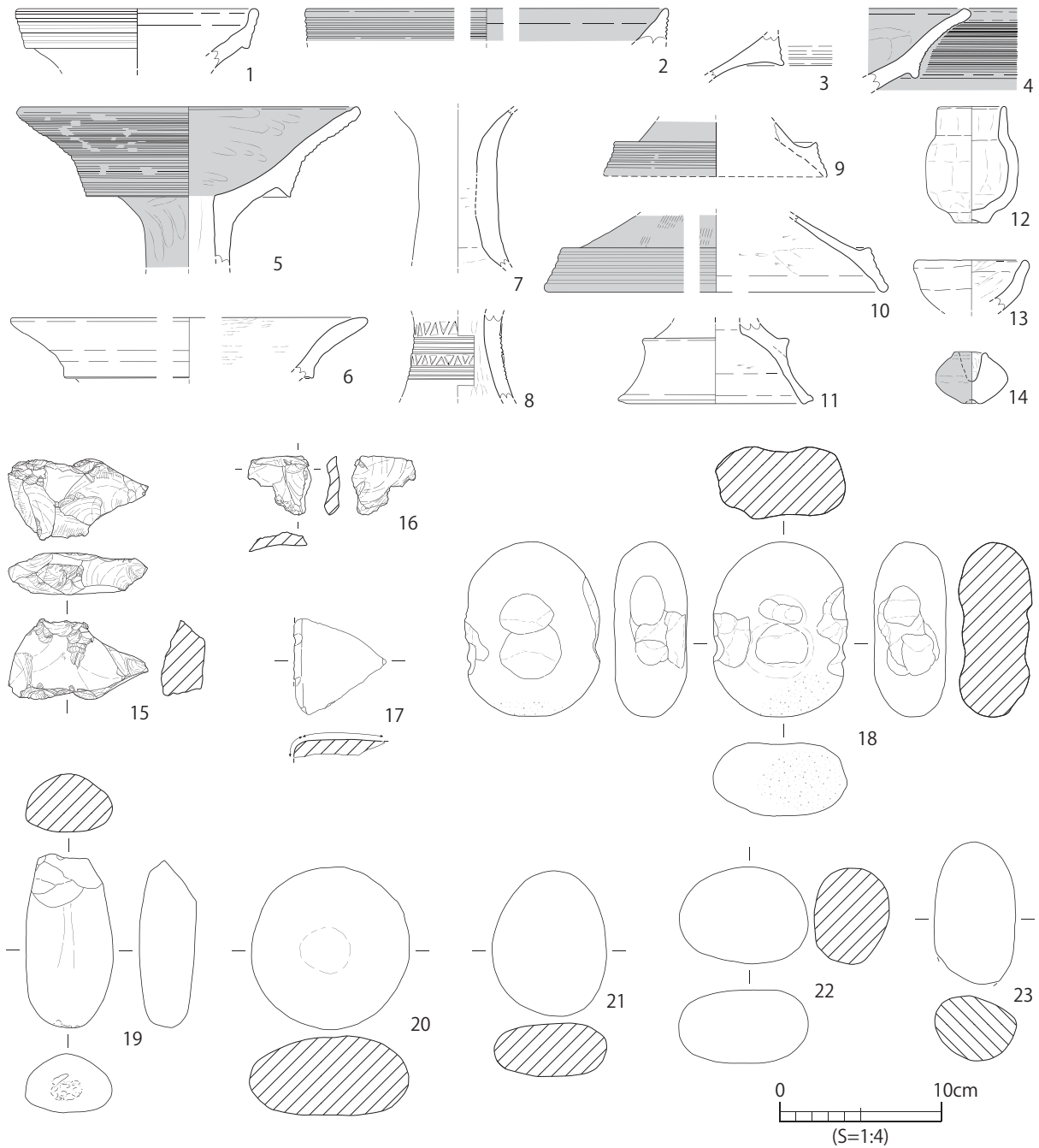
第13図 竹田遺跡出土遺物（3）



第14図 竹田遺跡出土遺物 (4)



第15図 竹田遺跡出土遺物（5） ※ 28は松本1992を再トレース



第16図 竹田遺跡出土遺物 (6)

18)、装飾のある器台 (第16図8) が出土している。

各土器の詳細は、第2表に記載する。

石器 (第16図15~23)

第16図17~23は川原石を利用した石器である。18は4面に2つずつセットの窪みが穿たれている。そのほかは全体に表面が平滑である。「出雲・隠岐発見の青銅器」で標石と考えられていた石がどれを指すかは不明である。また、黒曜石の剥片 (15・16) が2点出土している。島根県の黒曜石利用の終焉は不明な点が多いが、隠岐の島町東船遺跡では弥生時代後期後葉の竪穴住居跡の床面から黒曜石の剥片がまとめて出土している。鉄剣と同じ遺構で出土した竹田遺跡の例とあわせて、隠岐の黒曜石利用は本土側より長かった可能性が考えられる⁽⁶⁾。

4. 遺構・遺物の検討

(1) 弥生時代後期の区画溝

発掘調査で検出された大型の溝は、銅剣のほか赤彩された土器や祭祀用と考えられるミニチュア土器等が出土しているが、遺物の全体や山陰地方の類例から集落の縁辺に設けられた区画溝または環壕の一部と考えられ、調査地点の上方に集落遺構が存在すると推測される。島根県内の発掘調査例では、丘陵上に掘られた環壕や大型の区画溝は、弥生時代前期から中期のもので⁷⁾、後期の集落に伴って確認された例は無い。

また、出雲・隠岐V-2様式の土器が最も多く出土していることから、溝状遺構の時期は弥生時代後期中葉が中心と考えられる。竹田遺跡の南西約2kmの丘陵上で発掘調査された西塔寺遺跡では、複数の環壕が発掘調査されているが、出土した土器は出雲・隠岐V-1～4様式のものである。平成29年5月10日に海士町教育委員会のご厚意で、仮収蔵中の遺物を概観させていただいたところ、遺物の構成は竹田遺跡とよく似ており、西塔寺遺跡の方がV-3～4様式の土器が多いことが分かった。一方、鳥取県米子市で確認された弥生時代後期の環壕は後期前葉で、竹田遺跡より一段階古くなる⁸⁾。

このように、弥生時代中期後葉を最後に出雲・石見地域では丘陵上の環壕・大型区画溝が造られなくなり、後期に入って伯耆西部、次いで海士町内であらたに造り始める状況がうかがえ、山陰中部の弥生集落の繋がりを考える上で貴重な資料を得ることができたと言える。

(2) 弥生土器

竹田遺跡の弥生土器には出雲地域や伯耆地域で出土する弥生土器の中に類例を確認できず、外来系と考えたものがある。口縁端部が内傾する壺(第11図1)は小片だが吉備系の可能性が考えられる。球状の胴部や内湾する口縁部の壺(第11図28・31)は、但馬地方の弥生土器に似た器形のものが見られる。内湾する口縁を持つ壺(第11図33)は、胴部最大径付近にへら状工具による刺突文が廻る。無頸の鉢(第15図6)は、山陰地方では鳥取県大山町栃原遺跡SI06出土土器しか類例が確認できず、特異な器形は他地域の影響も考えられる。

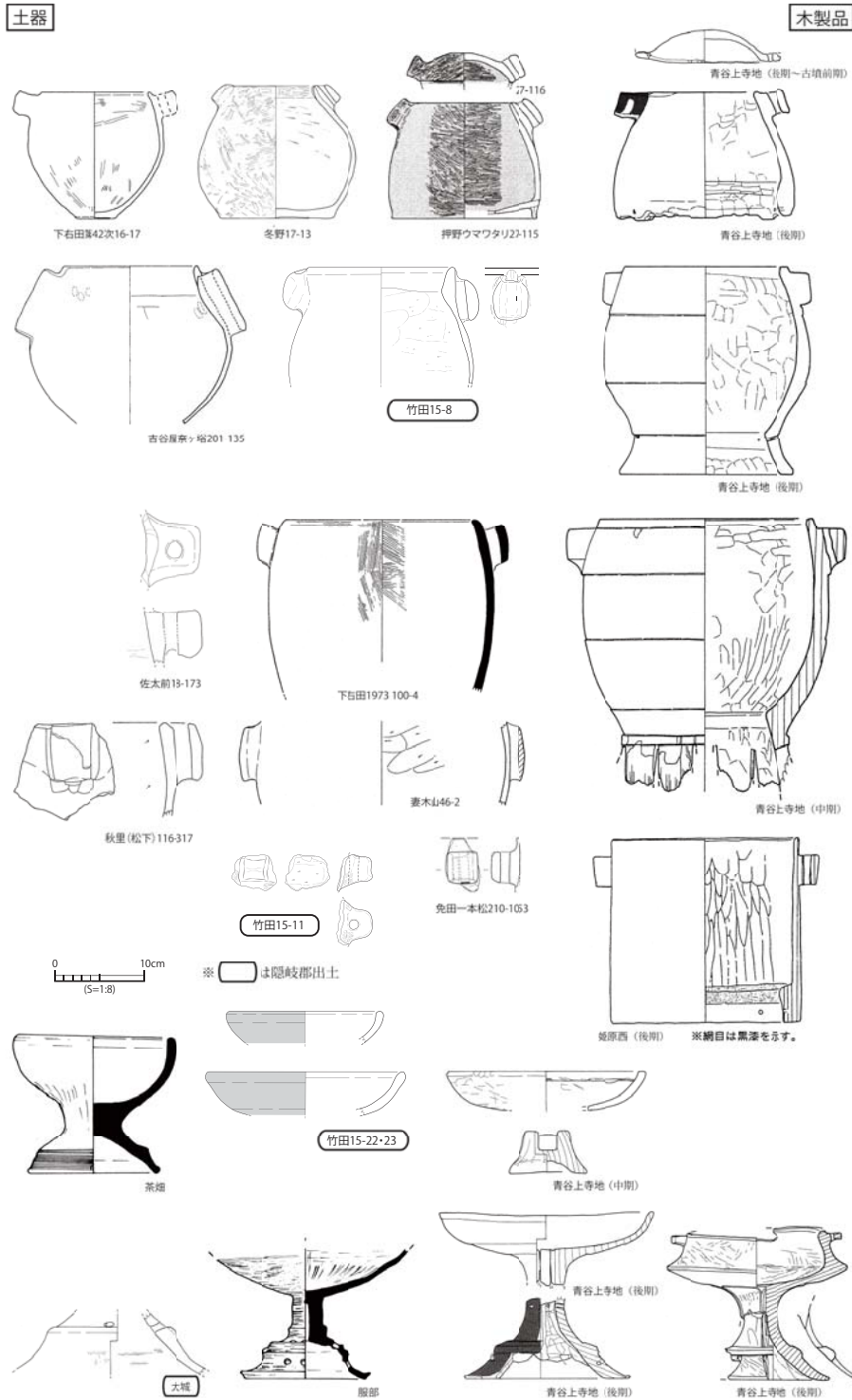
また、赤彩を確認した土器は小片を含めると73点で、内訳を第1表に示した。非掲載の破片には掲載品と同一個体も含まれると思われるので、実際の個体数は50点前後とみられる。器種別の点数では高坏が最も多く、次いで壺となっている。時期判断が可能なものはV-2様式が多く、弥生時代後期中葉頃に赤彩された壺、高坏を使ったまつりが行われたと推測される。赤彩土器が多い点から伯耆地域との繋がりがうかがえる。

(3) 木製品と類似する土器

Ⅲ区とV区で紐孔のある突起を付けた土器(第15図8・9・11)が出土し、同じ海士町の西塔寺遺跡の環壕でも、同様の土器が3点出土している。山陰の弥生時代後期のいわゆる「把手」は、棒状または板状の粘土を曲げて土器本体の穴にはめる例が多く、海

第1表 竹田遺跡 赤彩土器点数

器種	分類	形式	掲載	非掲載	合計	
壺		複合口縁	V-3	1		1
		直口		1		1
		小型	V-2	5	3	8
		胴部(小)		1		1
		胴部(中)		1	1	2
		底部			1	1
		小計	9	4	13	
甕	複合口縁	V-1		1	1	
		V-2	2		2	
		V-3	1		1	
		小計	3	1	4	
鉢	複合口縁	V-1	1		1	
		V-2	2		2	
		小計	3	0	3	
坏			1		1	
底部			1	1	2	
蓋			1		1	
高坏	坏部	V-1	3		3	
		V-2	7		7	
		不明		12	12	
	脚部	V-1	1		1	
		V-2	3		3	
		不明		4	4	
		小計	14	16	30	
器台	器受部	V-1	1		1	
		V-3	2		2	
	脚台部	V-2	2		2	
		小計	5	0	5	
不明				13	13	
合計			37	36	73	



第17図 木製品と類似する形状の土器

土町で確認した例とは作りが異なる。三韓土器の模倣にもみえるが、出雲市中野清水遺跡など、県内出土の模倣品は小型で、口縁部でなく胴部に突起が付く。

島根県内のこれまでの土器様式で器種を判断できなかったため、島根県、鳥取県、山口県の発掘調査報告書を確認した結果、鳥取県の米子平野と大山北麓を中心に類例を確認した。島根県では隠岐郡の出土数が最も多く、山口県では防府市下右田遺跡で類例がある。さらに日本海側の地域を確認すると、福井県、石川県、富山県の平野部で出土していることが分かった⁹⁾。

この口縁部近くに紐穴のある突起が付く土器は、基本的に集落遺跡で出土し、竪穴住居跡から出土する例もあるが、墳墓出土例は無い。報告書の器種名は、鉢・壺・甗等様々で、把手とするものが多い。年代は弥生時代後期後半が多く、一部古墳時代初頭のものがある。多くは小片で報告され、全形の分かるものは少ないが、いくつかのタイプが存在するようである。中

世の土鍾のような形状が多く、赤彩されたものもある。

今回器形や用途について検討した結果、弥生時代中期から後期の木製品に類似していることを確認した。紐穴突起のある木製品は基本的に桶とされ、小・中・大各サイズがあり、紐孔突起付土器も同様に分類可能とみられる。一方、木製品には各サイズの蓋が存在するが、土器では小型の蓋しか確認できていない。鳥取県鳥取市青谷上寺地遺跡では、弥生土器と木製品で同様の器形・大きさの装飾壺が出土しており、他の器種でも確認したところ、竹田遺跡や隠岐の島町大城遺跡の高坏に木製高坏と類似する土器を確認した。一方、木製容器が多く出土す

る出雲市・鳥取市で紐孔突起付土器がほぼ確認できない点は注意される。形状や分布に特徴のあるこの土器は、隠岐の島町尼寺原遺跡の弥生時代後期の集落跡でも4点確認されており、当時の隠岐の交流を考えるうえで、重要な手がかりと考えられる。

5. おわりに

竹田遺跡の発掘調査は、54年前にわずか10日足らず実施されたものだが、非常に多くの情報を得ることができた。竹田遺跡の銅剣は、吉田広氏が中細形BC類とする特殊な銅剣で、今回の資料整理の結果、弥生時代後期中葉から後葉にかけての時期まで、集落内で保管されていたことが明らかになった。完形の青銅器の埋納ではなく、折損した中細形BC類銅剣が、弥生時代後期の集落遺跡から出土する状況は、鳥取県鳥取市西大路土居遺跡と共通する。また、丘陵上に掘られた大型の溝状遺構と、そこからまとまって出土した土器群は、伯耆地域との関係が強うかがえるもので、隠岐島前地域の弥生時代研究を進める上で基礎となる資料と言える。

隠岐地域は弥生時代の資料が少なく、これまでは「出雲・隠岐」という括りで、出雲地域の資料を参考に考えられてきた。今後は隠岐独自の研究を進めるために、さらに多くの隠岐地域出土品の資料化が望まれる。

謝 辞

はじめに、厳しい状況下で竹田遺跡の発掘調査を実施され、数多くの資料を今日に残された方々に心より敬意を表します。

今回の資料整理は、平成27年度の開始からおよそ8年間の長期間になり、たいへん多くの方々にご協力いただきました。古代出雲歴史博物館学芸員の澤田正明氏には、長く出土当時のままだった土器のバインダーによる強化から、注記、個体同定、接合まで、数年にわたりご協力いただきました。澤田氏との二人三脚の初期整理がなければ、今回の報告には至りませんでした。島根県埋蔵文化財調査センター調査員の松山智弘氏には、溝状遺構や遺物の特徴、年代から、当初想定していなかった鳥取県との関係について、いち早くご指摘をいただきました。また、鳥取県地域社会振興部文化財局の湯村功氏には、紐孔突起付土器の類例など、鳥取県内の関連資料についてご教示いただきました。さらに整理作業と執筆過程において、下記の方々や諸機関から多くのご助言とご協力を賜りました。末尾ながらご芳名を記して謝意を表します。(敬称略・50音順)

赤澤秀則、浅井順子、池淵俊一、岩橋孝典、岩橋康子、伊藤徳広、井上美由紀、上山晶子、小椋京子、片寄雪美、勝部昭、河合忍、久保田一郎、陶山佳代、瀬川恭子、園山薫、中川寧、高田遼和、竹谷正人、永野智朗、永海佐、難波夏枝、野田清美、野澤哲志、濱田竜彦、樋野千晴、廣江耕史、藤井加奈子、藤原順子、松本岩雄、真木大空、馬庭志津子、水谷賢二、山根拓朗、横山展宏、吉田広、吉松優希、海士町教育委員会、隠岐の島町教育委員会、古代出雲歴史博物館、鳥取市教育委員会、日本考古学協会、松江市、米子市埋蔵文化財調査センター

註

- (1) 竹田遺跡ほかの発見時期について、『隠岐古墳調査報告』では昭和24年11月調査の「半年を出でずして翌春には島前・島後前後して土器の発見を報ぜられ、それが縄文式土器であること知った。其後彌生式土器、土師器等をも多く両氏が検出せられたのであって…」とされる。
- (2) 池淵俊一氏、吉松優希氏のご教示による。
- (3) 鳥取県米子市妻木晩田遺跡（洞ノ原地区）、尾高浅山遺跡、日下寺山遺跡の例がある。
- (4) 島根県教育庁埋蔵文化財調査センター上山晶子氏のご教示による。
- (5) 安来市門生黒谷Ⅲ遺跡SI09でミニチュア土器の壺（第123図13）が出土している。
- (6) 稲田陽介編 2018「I-4 隠岐の先史文化」『企画展隠岐の黒曜石』島根県立古代出雲歴史博物館
- (7) 前期～中期には安来市経塚鼻遺跡、松江市田和山遺跡、中期には江津市古八幡付近遺跡、吉賀町前立山遺跡等の例がある。
- (8) 米子市下安曇出ノ山で断面逆台形の大型溝が確認され、弥生時代後期の土器が出土しているが詳細は不明である（東森2022）。
- (9) 福井県教育庁埋蔵文化財調査センター2000『茶山崎遺跡Ⅱ』では、「2個1対の結束孔を持つ短頸壺」として、この時点で確認されている北陸各地の類例がまとめられ、青谷上寺地遺跡出土の木製桶との関連が指摘されている。

【参考文献】

- 会見町教育委員会 岸本町教育委員会 1994『越敷山遺跡群』
石川県立埋蔵文化財センター 1991『押水町冬野遺跡群』
一般財団法人米子市文化財団 2015『米子平野の考古学資料 尾高浅山遺跡－弥生時代環壕集落と墳丘墓－』
岩橋孝典 2004「装飾壺・スタンプ文土器からみた弥生時代後期の出雲地域」『古代文化研究』第12号 島根県古代文化センター
隠岐島前教育委員会 1984「IV 竹田遺跡」『郡山東古墳群の調査』
鹿島町教育委員会 1987『佐太前遺跡』
勝部 昭 1981「出雲・隠岐発見の青銅器」『古文化談叢 第8集』九州古文化研究会
関西大学 島根大学 共同隠岐調査会編 1968「付載 隠岐各地出土遺物」『隠岐』
財団法人鳥取県教育文化財団 2000『古市遺跡群2 古市コガノ木遺跡・古市流田遺跡』
財団法人鳥取県教育文化財団 2003『吉谷遺跡群』
財団法人鳥取市教育福祉振興会 1993『西大路土居遺跡』
財団法人鳥取市教育福祉振興会 1997『西大路土居遺跡II』
山陰考古学研究集会事務局 2006『第34回山陰考古学研究集会 古代の隠岐』
島根県教育委員会 1995『オノ神遺跡・普請場遺跡・島田黒谷I遺跡』
島根県教育委員会 1996『出雲神庭荒神谷遺跡』
島根県教育委員会 1998『門生黒谷I遺跡・門生黒谷II遺跡・門生黒谷III遺跡』
島根県教育委員会 1999『塩津丘陵遺跡群』
島根県教育委員会 1999『姫原西遺跡』
島根県教育委員会 2001『上野II遺跡』
山陰考古学研究集会事務局編 2006『第34回山陰考古学研究集会 古代の隠岐』
大山スイス村埋蔵文化財発掘調査団 鳥取県大山町教育委員会 2000『妻木晩田遺跡発掘調査報告』
鳥取県 2017『新鳥取県史』2017
鳥取県教育委員会 1978『鳥取県米子市 青木遺跡発掘調査報告書Ⅲ(本文編) A・B・E・H地区』
鳥取県教育委員会 2008『史跡妻木晩田遺跡松尾頭地区発掘調査報告書－第16・19次発掘調査－』
鳥取県教育委員会事務局文化財課 2002『第3回妻木晩田シンポジウム 日本海をのぞむ弥生の国々～環濠からみえる弥生社会とは?～』
鳥取県埋蔵文化財センター 2005『青谷上寺地遺跡出土品調査研究報告1 木製容器・かご』
鳥取県埋蔵文化財センター 2018『秋里遺跡(松下地区)』
田邑二枝編 1974『海士町史』海士町役場
名和町教育委員会 1997『栃原遺跡』
日本考古学協会 1981『日本考古学年報 21・22・23(1968・1969・1970年度版)』
野々市町教育委員会 1992『押野ウマワタリ遺跡』
東森 晋 2022「東森市良法勝寺川流域踏査資料について」『島根考古学会誌 第39集』 島根考古学会
福井県教育庁埋蔵文化財調査センター2000『柴山崎遺跡II』
福井県教育庁埋蔵文化財調査センター2009『林・藤島遺跡泉田地区』
防府市教育委員会 2021「下右田遺跡 第42次調査」『令和元年度 防府市内遺跡発掘調査報告書』
正岡睦夫・松本岩雄編 1992『弥生土器の様式と編年 山陽・山陰編』木耳社
松江市教育委員会 2000『門田遺跡発掘調査報告書』
松江市教育委員会 2001『田中谷遺跡(Ⅲ区)発掘調査報告書』
馬淵久雄 1985「島根県下出土青銅器の原料産地推定について」『月刊 文化財 六月号』文化庁文化財保護部監修
三宅博士・松本岩雄 1985「島根県出土の青銅器について」『月刊 文化財 六月号』文化庁文化財保護部監修
山口県教育委員会 1973『防府市 右田・一丁田、徳山市 的場・宮の馬場、徳山市 久米市遺跡』
山本 清 1955『隠岐古墳調査報告 附同先史遺跡の概要』
吉田 広 2005「福田木ノ宗山の遺跡と銅剣・銅戈―広島武器型青銅器・補遺―」『川越哲志先生退官記念論文集』
米子市教育委員会 1984『陰田第6遺跡(久幸地区)』

第2表 竹田遺跡跡生土器観察表

採図番号	遺物番号	器種	取り上げ日	グリッド	遺構	土層	寸法			胎土	色調	調整・手法の特徴	遺存状況	形式・時期	備考
							口径	器高	底径						
6	1	甕	銅剣発見時				(14.8)						V-2	「出雲・隠岐発見の青銅器」第10図8 所在不明	
6	2	甕	銅剣発見時				(17.8)						V-2	「出雲・隠岐発見の青銅器」第10図7 所在不明	
6	3	甕	銅剣発見時				(12.3)		2mm以下の砂粒を少く含む	外：橙色(5YR6/6) 内：浅黄褐色(7.5YR8/4)	外：ヨコナデ、口縁部に縦凹線7条 内：ヨコナデ、ヘラケズリ	口縁部～頸部 1/5	V-2～3	「出雲・隠岐発見の青銅器」第10図9か	
6	4	高環	銅剣発見時						脚端部径(11)				V-2	「出雲・隠岐発見の青銅器」第10図3 所在不明 赤彩	
6	5	高環	銅剣発見時						脚端部径(13.5)				V-2	「出雲・隠岐発見の青銅器」第10図4 所在不明 赤彩	
6	6	高環	銅剣発見時						脚端部径13.6	1mm以下の砂粒を多く含む	外：赤褐色(5YR4/6) 内：明赤褐色(5YR5/6)	外：ミガキ、脚端部に凹線6条 内：ナデ・ケズリ・シボリ	脚部のみ 完形	V-2	「出雲・隠岐発見の青銅器」第10図1 赤彩 思泉あり 『様式と編年』高環327脚部か
6	7	高環	銅剣発見時						脚端部径(16.8)	1mm以下の砂粒を多く含む	外：ミガキ、脚端部に凹線6条 内：ケズリ(斜め横方向)	外：ミガキ、脚端部に凹線6条 内：ケズリ(斜め横方向)	脚部1/2以下	V-2	「出雲・隠岐発見の青銅器」第10図2 赤彩 スス付着
6	8	環	銅剣発見時				9.6		微砂粒を含む	外：明赤褐色(5YR5/8) 内：褐色(5YR6/6)	不明	1/5	弥生後期	「出雲・隠岐発見の青銅器」第10図5 思泉あり	
6	9	ミニチュア(壺形)	銅剣発見時				2.8		微砂粒を含む	外：褐色(5YR6/6) 内：明赤褐色(5YR5/7)	外：ナデ、爪形刺突文3段 内：ナデ 手捏ね成形	1/6	弥生後期	「出雲・隠岐発見の青銅器」第10図6	
7	1	壺	不明				(27.4)		2mm以下の砂粒、5mm以下の長石を含む	外：褐色(5YR6/6) 内：ぶい黄褐色(10YR7/4)	外：凹線文 口縁部3条、頸部2条 内：ナデ	口縁部～頸部 1/10以下	V-1	海士中学校保管資料	
7	2	壺	不明				15.0		2mm以下の砂粒を多く含む	外：黒色(10YR2/1) 内：断：黒褐色(10YR3/1)	外：ナデ、口縁部に凹線5条以上 内：不明	口縁部～頸部 1/2以下	V-2	海士中学校保管資料	
7	3	壺	不明				(14.9)		2mm以下の砂粒を含む	ぶい黄褐色(10YR6/4)	外：ヨコナデ 口縁部・頸部に縦凹線7条 内：ヨコナデ、ヘラケズリ	口縁部～頸部 1/4	V-2	海士中学校保管資料	
7	4	壺	不明				(18.6)		2mm以下の砂粒、4mm以下の長石を含む	褐色(7.5YR6/8)	外：不明、口縁部縦凹線は風化 内：ヘラケズリ(頸部以下)	口縁部～頸部 1/6	V-2	海士中学校保管資料	
7	5	甕	不明				(15.3)		3mm以下の砂粒を含む	外：明赤褐色(5YR5/7) 内：褐色(7.5YR6/6)	外：ハケメ、口縁部に凹線3条 内：ヘラケズリ	口縁部～頸部 1/6	V-1	海士中学校保管資料	
7	6	甕	不明						2mm以下の砂粒を多く含む (褐色粒を多く含む)	外：ぶい黄褐色(10YR7/4) 内：ぶい褐色(7.5YR7/4) 赤：明赤褐色(5YR5/8)	外：ヨコナデ、ハケメ、口縁部・ 肩部に貝殻による縦凹線文、 刺突文 内：ヨコナデ、ハケメ(貝殻?)	口縁部～肩部 1/2以下	V-3	海士中学校保管資料 口縁部赤彩 スス付着	
7	7	高環	不明					脚端部径13.2	1mm以下の砂粒を多く含む	外：明黄褐色(10YR7/6) 内：明黄褐色(10YR7/6)	外：ミガキ、ナデ、脚端部に凹線 文3条 内：ケズリ、シボリ?	脚部3/4以下	V-1	銅剣発見時採集か	
7	8	環蓋	不明				つまみ径3.3		1mm以下の砂粒を多く含む	灰黄色(2.5Y6/2)	回転ナデ	蓋上部	8世紀	海士中学校保管資料	
11	1	壺	1970.3.20	Ⅲ区	溝下層		(17.1)		2mm以下の砂粒を含む	外：褐色(5YR6/6)、 内：ぶい黄褐色(10YR7/4)	風化の為調整は不明 口縁部に凹線4条	口縁部～頸部 1/10以下	V-1		
11	2	壺	1970.3.22	Ⅲ区	下層		(22.0)		1mm以下の砂粒多く含む	外：褐色(5YR6/6) 内：ぶい褐色(5YR6/4)	外：ヨコナデ、口縁部に凹線5条 内：ヨコナデ	口縁部 1/10以下	弥生後期前半	吉備系か	
11	3	壺	1970.3.22	V区西壁	上層		(14.0)		微砂粒を多く含む	外：褐色(7.5YR7/4) 内：ぶい褐色(7.5YR7/4)	外：ヨコナデ、口縁部に凹線2条 内：ヨコナデ、ケズリ	口縁部 1/10以下	V-1		
11	4	壺	1970.3.20	Ⅳ区	溝 中層		11.2	4.8	1～2mmの長石を多く含む	外：ぶい褐色(10YR7/3) 内：ぶい黄褐色(10YR7/2)	外：摩滅不明、口縁部に凹線4条 内：摩滅不明、肩部に凹線文	口縁部～頸部 1/4	V-2		
11	5	壺	1970.3.20	Ⅲ区	溝下層		(14.9)		1mm以下の砂粒を含む	外：褐色(5YR6/6) 内：ぶい褐色(7.5YR7/4)	外：ヨコナデ、口縁部に縦凹線文 6条、肩部にクシ状工具刺突文 内：ヨコナデ、ヘラケズリ	口縁部～頸部 1/4	弥生後期	但馬、丹後にもみられる器形	
11	6	壺	1970.3.20	V区	溝上層		(15.4)		3mm以下の砂粒を含む	外：明赤褐色(2.5YR5/6) 内：明赤褐色(2.5YR5/8) 断：灰オリーブ色(5YR4/2)	風化の為不明	口縁部～頸部 1/8	弥生後期	但馬、丹後にもみられる器形	
11	7	壺	1970.3.21	V区	溝 中層下		(15.2)		1.5mm以下の砂粒を多く含む	褐色(5YR6/6)	外：ヨコナデ、口縁部・肩部に貝 殻による縦凹線文、押し文 内：ヨコナデ、ハケメ、ヘラケズリ	口縁部～頸部 1/4	V-2～3		
11	8	壺	1970.3.21	V区	溝 中層下		(20.6)		2.5mm以下の砂粒を多く含む	褐色(7.5YR6/8)	外：ヨコナデ、ユビオサエ、口縁 部に貝殻による縦凹線8条 内：ヨコナデ、ユビオサエ、ハケ メ、ヘラケズリ	口縁部～頸部 1/5	V-2～3	「部山古墳群の調査」図13- 10 壊成はやや軟質	
11	9	壺	1970.3.20	V区	溝 中層		(14.0)		2mm以下の砂粒を含む	褐色(7.5YR7/6) 赤：赤色(10R4/6)	外：ヨコナデ、ミガキ、口縁部に 貝殻による縦凹線8条 内：ミガキ	口縁部～頸部 1/4	V-3	赤彩	
11	10	壺	1970.3.20	V区	上層		(12.1)		2.5mm以下の砂粒を含む	外：褐色(7.5YR7/4) 内：灰黄色(2.5Y6/2)	風化の為不明	口縁部1/6	弥生後期	壊成はやや軟質	
11	11	壺?	1970.3.21	Ⅶ区	溝 上層		(15.4)		1mm以下の砂粒多く含む	淡黄褐色(10YR8/4)	外：ナデ 内：ミガキ	口縁部1/5	弥生後期		
11	12	直口壺	1970.3.21	Ⅶ区	溝 下層		(14.0)		1.5mm以下の砂粒を含む	ぶい褐色(7.5YR7/3)	外：ナデ 内：ナデ	口縁部1/8	弥生後期		
11	13	直口壺	1970.3.21	V区	溝 下層				1以下以下の砂粒を含む	外：褐色(7.5YR6/6) 内：明黄褐色(10YR6/6)	外：ヨコナデ、ナデ、口縁部に面 内：ユビオサエ、ヘラケズリ	口縁部 1/12以下	V-3か	口縁内外にスス付着	
11	14	壺	1970.3.21	Ⅶ区	溝 上層		(17.6)		2mm以下の砂粒を含む	外：内：褐色(5YR6/6) 赤：赤色(10R4/6)	外：ミガキ、口縁部に平坦面 内：ミガキ、ハケメ	口縁部 1/12	弥生後期	赤彩 壊成は非常に良い	
11	15	壺	1970.3.19	Ⅲ区	溝上面		(10.2)		0.5mm以下の砂粒を少量含む	赤：ぶい赤褐色(2.5YR4/4)	外：ミガキ、口縁部に凹線4条 内：不明	口縁部 1/12	弥生後期前半	赤彩	
11	16	壺	1970.3.20	Ⅲ区	溝 下層		(12.1)		3mm以下の砂粒を含む	外：明赤褐色(5YR5/6) 内：ぶい黄褐色(10YR6/4) 赤：赤褐色(10R4/4)	外：ナデ、口縁部に凹線3条 内：ナデ、ヘラケズリ	口縁部1/4	弥生後期前半	外面・口縁内面赤彩	
11	17	壺	1970.3.21	V区	溝 中層下		(11.0)		2mm以下の砂粒を含む	外：灰黄褐色(10YR4/2) 内：ぶい褐色(5YR7/3) 赤：暗色(10R4/6)	外：ヨコナデ、口縁部に凹線文 4条 内：ミガキ、ケズリ	口縁部1/4	弥生後期前半	口縁内面赤彩 外面は風化 頸部にスス付着	
11	18	壺	1970.3.21	V区	溝 中層下		10.6		1mm以下の砂粒を含む	外：暗赤褐色(10R3/3) 内：暗赤褐色(10R2/2) 断：暗赤褐色(10R4/1)	外：ヨコナデ、ハケメ、 口縁部に凹線文3条 内：ナデ、ハケメ、ケズリ	口縁部～肩部 1/6以下	弥生後期前半	外面・口縁内面赤彩	
11	19	甕	1970.3.21	V区	上層		(13.3)		2mm以下の砂粒を含む	外：ぶい褐色(7.5YR6/4) 赤：赤色(10R5/6)	外：不明、口縁部に縦凹線5条 内：ハケメ後ナデ、ヘラケズリ	口縁部1/8	V-2	赤彩	
11	20	裝飾壺	1970.3.22	V区西壁	上層				微砂粒を多く含む	灰黄色(2.5Y7/2) 断：黒色(2.5Y2/1)	外：ヨコナデ、胴部にスタンプ文 内：不明(ナデか)	胴部1/10	弥生後期前半	「部山古墳群の調査」図13-13 算盤玉形	
11	21	裝飾壺	1970.3.22	V区西壁	上層				微砂粒を多く含む	ぶい褐色(7.5YR7/4) 赤：赤色(10R4/6) 断：黒色(10YR2/1)	外：ナデ、スタンプ文、沈線文5条 内：ナデ、ヨコミガキ	胴部1/10	弥生後期前半	「部山古墳群の調査」図13-3 算盤玉形 外面赤彩	
11	22	壺		Ⅲ区					2mm以下の砂粒を含む	浅黄褐色(7.5YR8/6) 赤：暗赤褐色(2.5YR3/6)	外：不明、肩部に貝殻刺突文 内：ヘラケズリ	胴部小片	後期	外面赤彩 壊成はやや不良	
11	23	壺	1970.3.21	V区	溝 中層				1.5mm以下の砂粒を含む	外：明赤褐色(2.5YR5/6) 内：暗赤褐色(2.5YR3/2)	外：ミガキ、ヨコナデ、貝殻による 施文 内：ミガキ、ヘラミガキ	胴部1/8	V-2～3		
11	24	壺	1970.3.19	Ⅲ区	溝 上層				3mm以下の砂粒を多く含む	外：明赤褐色(2.5YR5/6) 内：褐色(10YR4/1)	外：ナデ、ハケメ(貝殻) 内：ナデ、ハケメ(貝殻)	頸部～胴部 1/5	V-2?		
11	25	壺	1970.3.20	Ⅲ区	溝 上層				2mm以下の砂粒を多く含む	明赤褐色(2.5YR5/6) 外：～ぶい黄褐色(10YR5/3) 内：暗灰黄色(2.5Y5/2)	外：櫛描きの波状文6条 直線文 内：ナデ、ヘラケズリ	肩部小片	V-1～2		
11	26	壺	1970.3.21	V区	溝 中層下				2mm以下の砂粒を多く含む	外：褐色(10YR6/6)～ 浅黄褐色(10YR8/3) 内：ぶい黄褐色(10YR7/3、 10YR7/2)	外：ナデ、櫛による波状文 内：ナデ、ハケメ	肩部小片	V-1～2	壊成はやや不良	
11	27	壺	1970.3.21	V区	溝 中層				2mm以下の砂粒を多く含む	外：ぶい褐色(7.5YR6/4) 内：ぶい黄褐色(10YR6/3) 赤：赤褐色(2.5YR4/6)	外：肩部に貝殻による施文2段 内：ヘラケズリ	肩部1/8	V-2～3	外面赤彩 壊成は不良	
11	28	壺	1970.3.20	V区	上層			4.4	2mm以下の砂粒(長石、石英 など)を多く含む	外：ぶい黄褐色(10YR7/4) 内：灰黄褐色(10YR4/2)	外：不明瞭(ハケメ?) 内：肩上半横ケズリ、肩下半横ケ ズリ	肩部～底部 1/3	弥生後期	球形の胴部 外未系か	
11	29	壺	1970.3.19	Ⅱ区	表土下面				1mm以下の砂粒多く含む	外：ぶい褐色(7.5YR7/4) 内：褐色(7.5YR6/1)	外：ミガキ(不明瞭)、肩部にヘラ 描文 内：不明	胴部1/10	弥生後期?	第11図30の胴部か	
11	30	台(脚)付壺	1970.3.19	Ⅱ区	表土下面				1mm以下の砂粒を含む	外：ぶい褐色(7.5YR7/4) 内：灰黄褐色(10YR6/2)	不明 底部にヘラ描き山形文	底部1/2以上	弥生後期?	底部に脚部刺突文 第11図29の底部か	

押図 番号	遺物 番号	器種	取り上げ日	グリッド	遺構	土層	寸法			胎土	色調	調整・手法の特徴	遺存状況	形式・時期	備考
							口径	器高	底径						
11	31	壺	1970.3.21	IV区		中層	(14.0)			2.5mm以下の砂粒を少し含む	外:黒褐色(7.5YR3/1) 明赤褐色(5YR5/6) 内:黒色(N2/1)	外:ナデ、口縁部に擬凹線文6条 内:ナデ	口縁部1/6	弥生後期	口縁部内湾 外未系
11	32	壺?	1970.3.19	III区	溝	上面	(15.0)			2mm以下の砂粒を多く含む	外:にぶい褐色(7.5YR7/3) 褐色(5YR6/6) 内:にぶい褐色(7.5YR7/4) 褐色(5YR6/8)	外:ナデ 内:ナデ	口縁部1/10	不明	外未系 但馬V-4様式に似る
11	33	壺	1970.3.20	III区	溝	中層	16.6			2mm以下の砂粒(石英・長石、 黒色粒を多く混合する)	外:褐色(5YR6/8) 内:褐色(5YR7/6)	外:ハケメ、胴部に刺突文 内:ナデ	口縁部~胴部 1/4	弥生後期	口縁部内湾 外未系
11	34	甕			溝		(17.6)			1.5mm以下の砂粒を多く含む	明赤褐色(2.5YR5/8) 外:~褐色(7.5YR7/6) 内:~黒色(2.5Y2/1)	外:ヨコナデ、ハケメ、 口縁部に凹線文4条 内:ヨコナデ、ヘラケズリ	口縁部~胴部 1/10	V-1	焼成は非常に良好 口縁部内面に指痕
11	35	甕					(21.4)			3mm以下の砂粒を多く含む	褐色(7.5YR6/6)	外:ヨコナデ、口縁部に平行沈線 5条 内:ヨコナデ、ヘラケズリ	口縁部~胴部 1/8	V-1	
11	36	甕	1970.3.20	III区	溝	下層	(14.6)			2mm以下の砂粒を含む	外:黒褐色(2.5Y3/1) 内:にぶい褐色(7.5YR5/3)	外:ヨコナデ、口縁部に凹線文3条 内:ヨコナデ、ヘラケズリ	口縁部1/5	V-1	『郡山古墳群の調査』図13-9
11	37	甕	1970.3.21	III区壁面			(22.0)			2mm以下の砂粒を多く含む	外:明褐色(5YR5/6)~ 褐色(5YR7/6) 内:明褐色(5YR5/6)~ 褐色(7.5YR7/6)	外:ナデ、口縁部に凹線文3条 内:ナデ、ヘラケズリ	口縁部~胴部 1/10	V-1	
12	1	甕	1970.3.22	IV区西壁		中層	(13.0)			2mm大の長石、石英多く含む	外:にぶい褐色(7.5YR7/3) 内:淡黄褐色(10YR8/3)	外:ハケメ、口縁部に凹線文3条 内:ヨコナデ、ケズリ	口縁部~胴部 1/6	V-1	スス付着
12	2	甕	1970.3.20	III区	溝	中層	(14.0)			2mm以下の砂粒を多く含む	褐色(5YR7/6~7.5YR7/4)	外:ナデ、口縁部に凹線文3条 内:ナデ、ハケメ	口縁部~胴部 1/8	V-1	
12	3	甕	1970.3.21	V区	溝	下層	15.0	22.2	4.2	1mm以下の砂粒(長石、石英) を多く含む	外:にぶい褐色(5YR6/4) 内:褐色(5YR5/3)	外:ヨコナデ、ハケメ、口縁部に 凹線文3条胴部に連続刺突文 内:ミガキ、ケズリ、ナデ	口縁部~胴部 2/3程度 底部1/2	V-1	『出雲・隠岐発見の青銅器』 第10図14 底部は比色で赤褐色 最大径部以下にスス付着
12	4	甕	1970.3.22	II区		下層	(14.8)			1.5mm以下の砂粒を少量含む	明赤褐色(2.5YR5/8)~ 黒褐色(7.5YR3/1)	外:ナデ、口縁部に凹線文4条 内:ナデ、ヘラケズリ	口縁部~胴部 1/6	V-1	焼成は非常に良い
12	5	甕	1970.3.19	II区		表土上面	(18.2)			2mm以下の砂粒を多く含む	褐色(2.5YR6/8)~にぶい褐色 (7.5YR6/4、7.5YR7/4)	外:ナデ、口縁部に凹線文4条 胴部に刺突文(後ナデ) 内:ナデ、ヘラケズリ	口縁部1/7 胴部1/12	V-1	
12	6	甕	1970.3.20		溝	上層	(18.2)			3mm以下の砂粒を多く含む	外:褐色(7.5YR7/6) 内:にぶい褐色(7.5YR7/4)	外:ナデ、口縁部に凹線文3条 内:ナデ	口縁部~胴部 1/10程度	V-1~2	口縁部は上方のみ拡張し、 縁は丸く仕上げる
12	7	甕	1970.3.21	IV区	溝	下層	(18.0)			1mm大の砂粒を多く含む	外:黄褐色(7.5YR7/8) 内:褐色(7.5YR6/6)	外:不明、口縁部に凹線文5条 内:ナデ、ハケメ、ケズリ	口縁部1/6	V-1~2	
12	8	甕	1970.3.21	V区	溝	下層	(17.0)			2.5mm大の砂粒を多く含む	外:灰褐色(7.5YR5/2) 内:黄灰色(2.5Y4/1)	外:ヨコナデ、口縁部に凹線文3 条以上 内:ヨコナデ、ハケメ、ケズリ	口縁部~胴部 1/3	V-2	口縁部の蓋縁は厚く、歪みが 目立つ
12	9	甕		V区	溝	中層下	(15.6)			6mm以下の砂粒・雲母を含む	外:黒褐色(7.5YR3/1)~ にぶい褐色(5YR5/4) 内:褐色(10YR4/4)	外:ヨコナデ、口縁部に凹線文3条 内:ヨコナデ、ハケメ、ケズリ	口縁部~胴部 1/6	V-2	口縁部~胴部にかけてススが 厚く付着
12	10	甕	1970.3.19	II区		表土下層	(19.0)			3.5mm以下の砂粒を多く含む	外:明赤褐色(2.5YR5/6) 内:明赤褐色(5YR5/6)~ 灰黄褐色(10YR5/2)	外:ナデ、ハケメ、口縁部に凹線 文4条 内:ナデ、ヘラケズリ	口縁部~胴部 1/6	V-2	口縁部外側にススが付着
12	11	甕					(16.1)			2mm以下の砂粒を少し含む	にぶい褐色(7.5YR6/4)	外:ヨコナデ、口縁部に凹線文5条 内:ヨコナデ、ヘラケズリ	口縁部~胴部 1/6	V-2	
12	12	甕					(16.6)			2mm以下の砂粒を多く含む	褐色(7.5YR6/6)	外:ヨコナデ、口縁部に擬凹線文 6条胴部に刺突文 内:ヨコナデ、ヘラケズリ	口縁部~胴部 1/2	V-2	口縁部は施文後にナデを施す
12	13	甕	1970.3.21	V区	溝	中層	(16.4)			1mm以下の砂粒を多く含む	外:口:赤色(10R4/6)・ 暗赤色(10R3/4) 内:暗赤灰色(10R4/1) 断:赤褐色(10R2/1)	外:ヨコナデ、ハケメ?口縁部擬 凹線文6条 内:ヨコナデ、ケズリ	口縁部~胴部 1/6以下	V-2	外面・口縁内面は赤彩
12	14	甕	1970.3.21	V区	溝	中層下	(17.8)			2mm以下の砂粒を多く含む	外:褐色(5YR6/6) 内:にぶい褐色(7.5YR7/4)	外:ヨコナデ、ハケメ、口縁部擬 凹線文5条、胴部押引文3条 以上 内:ヨコナデ、ラケズリ、ミガキ	口縁部~胴部 1/4	V-2	
12	15	甕	1970.3.21							2.5mm以下の砂粒を多く含む	外:褐色(5YR6/6) 内:にぶい褐色(7.5YR6/4)	外:ナデ、ハケメ、口縁部凹線文6条 内:ナデ、ヘラケズリ	口縁部~胴部 小片	V-2	
12	16	甕		II区	溝	上層				3.5mm以下の砂粒を多く含む	外:にぶい黄褐色(10YR6/4) 内:灰黄褐色(2.5Y6/2) 褐色(5YR6/6)	外:ナデ、口縁部に擬凹線文5条 内:ナデ、ヘラケズリ	口縁部~胴部 小片	V-2	口縁部は上方のみ拡張にし、 縁は丸く仕上げる
12	17	甕	1970.3.21	V区	溝	中層下	15.3			2mm以下の砂粒(長石)を多 く含む	外:にぶい褐色(7.5YR6/4) 内:にぶい褐色(7.5YR7/4)	外:ヨコナデ、ハケメ、口縁部擬 凹線文5条、胴部に押引文 内:ハケメ、ケズリ	口縁部完形 胴部1/2	V-2	広範囲が黒色に変色
12	18	甕	1970.3.20	III区	溝	下層	(20.0)			2mm以下の砂粒を多く含む	外:にぶい褐色(7.5YR7/4)~ にぶい褐色(7.5YR6/3) 内:褐色(7.5YR6/6)~ にぶい黄褐色(10YR7/3)	外:ナデ、ハケメ、口縁部に凹線 文6条 内:ナデ、ヘラケズリ	口縁部~胴部 1/8	V-2	スス付着
12	19	甕	1970.3.22	III区		中層	(21.2)			2.5mm以下の砂粒を多く含む	外:褐色(7.5YR7/6)~ にぶい黄褐色(10YR7/3) 内:褐色(7.5YR7/6)~ にぶい(7.5YR6/3) 赤:明赤褐色(2.5YR3/6)	外:ナデ、ハケメ、口縁部に凹線 文5条 内:ナデ、ヘラケズリ後ナデ	口縁部~胴部 1/8	V-2	内外面赤彩
12	20	甕	1970.3.20		溝	上層	(22.6)			1mm以下の砂粒を多く含む	にぶい褐色(7.5YR6/4)	外:ヨコナデ、口縁部に凹線文5条 内:ハケメ後ヨコナデ	口縁部~胴部 1/6	V-2	焼成はやや不良
12	21	甕	1970.3.20		溝	上層	(25.8)			2.5mm以下の砂粒を多く含む	褐色(7.5YR7/6~5YR7/6)	外:ヨコナデ、口縁部に擬凹線文3条 内:ヨコナデ、ヘラケズリ	口縁部~胴部 1/7	V-2	
12	22	甕	1970.3.20	III区	溝	中層	(12.6)			2mm以下の砂粒を多く含む	明褐色(2.5YR5/8)	外:ナデ、口縁部に擬凹線文5条 内:ナデ、ヘラケズリ	口縁部~胴部 1/3	V-2	
12	23	甕	1970.3.22	II区		下層	(16.4)			2mm以下の砂粒を多く含む	外:赤色(10R5/8)、 にぶい黄褐色(10YR6/3) 内:にぶい褐色(7.5YR5/4)、 にぶい黄褐色(10YR5/3)	外:ナデ、口縁部に擬凹線文6条 内:ナデ、ヘラケズリ	口縁部~胴部 1/6	V-2	
12	24	甕	1970.3.20	III区	溝	中層	(13.6)			1.5mm以下の砂粒を多く含む	外:褐色(5YR6/6)褐色(NL5/) 内:褐色(7.5YR6/6)	外:ナデ、口縁部に擬凹線文7条、 胴部に刺突文 内:ナデ、ヘラケズリ	口縁部~胴部 1/4	V-2	口縁外面の擬凹線文は貝殻、 胴部の刺突文はヘラによる
12	25	甕		V区	溝	中層				3mm以下の砂粒を多く含む	外:にぶい黄褐色(10YR6/3) 内:黄灰色(2.5Y4/1)	外:ヨコナデ、ハケメ 内:ヨコナデ、ヘラケズリ	口縁部 1/10程度	V-2	『郡山古墳群の調査』図13-12 口縁外面は縁く深む。凹線文 ナデ消しか
12	26	甕	1970.3.19	III区		溝上面	(15.0)			3mm以下の砂粒を多く含む	外:にぶい褐色(7.5YR7/4)~ 褐色(7.5YR6/6) 内:にぶい黄褐色(10YR6/3)、 明赤褐色(5YR5/8)、 黄灰色(10YR4/1)	外:ナデ、口縁部にヘラガキ沈線 2条 内:ナデ、ユビオサエ、ヘラケズリ	口縁部 1/5	V-2~3?	
12	27	甕	1970.3.21	III区 V区		下層 中層下	14.5			1mm以下の砂粒(長石、石英 など)を含む。まれに2mm大	外:褐色(5YR7/6) 内:褐色(7.5YR7/6)	外:ヨコナデ、ハケメ、口縁部に擬凹 線文5条(貝殻)、胴部に押引文 内:ヨコナデ、ケズリ	口縁部~胴部 ほぼ完形	V-2	『出雲・隠岐発見の青銅器』 10-5 『郡山古墳群の調査』図13-8
12	28	甕	1970.3.22	V区南壁		中層	(17.2)			3.5mm以下の砂粒を多く含む	外:褐色(5YR6/6) 内:褐色(7.5YR6/6)	外:ヨコナデ、口縁部に擬凹線文 5条 内:ヘラケズリ	口縁部~胴部 1/6程度	V-2~3	第12829と同日同地点で出土。 色調計上から同一個体の可能性
12	29	甕	1970.3.22	V区南壁		中層		(5.6)		3mm以下の砂粒を多く含む	外:ハケメ、ナデ 内:ヘラケズリ後ナデ	外:ハケメ、ナデ 内:ヘラケズリ後ナデ	底部1/2	弥生後期	第12828と同日同地点で出土。 色調計上から同一個体の可能性
13	1	甕	1970.3.20	V区	溝	上層	18.0			1mm以下の砂粒(長石、石英) を多く含む	にぶい黄褐色(10YR7/4)	外:ヨコナデ、ハケメ、口縁部擬 凹線文5~6条(貝殻縁) 内:ヨコナデ、ケズリ	口縁部完形 胴部1/4	V-2~3	
13	2	甕	1970.3.20	V区	溝	上層	18.8			1mm以下の砂粒(長石、石英) を多く含む	外:黄褐色(10YR4/1) 内:灰黄褐色(10YR6/2)	外:ヨコナデ、ハケメ、口縁部擬 凹線文5~6条(貝殻縁) 内:ヨコナデ、ケズリ	口縁部~胴部 1/4	V-2~3	
13	3	甕	1970.3.20 1970.3.22	V区 V区北壁	溝	中層 上層	12.0	15.4	3.0	1mm以下の砂粒(長石、石英) を多く含む	外:にぶい褐色(7.5YR7/4)※ 胴下半は黒褐色 内:褐色(7.5YR7/6)	外:ヨコナデ、ハケメ 内:ヨコナデ、ケズリ(不明瞭)	ほぼ完形	V-2~3	内面底にコゲ痕 小型だが煮炊きに使用
13	4	甕	1970.3.21	V区	溝	中層下	19.0	26.8	5.2	2mm以下の砂粒(長石、石英) を多く含む	外:褐色(5YR6/7) 内:にぶい褐色(5YR6/4)	外:ヨコナデ、ハケメ、口縁部擬 凹線文8条 内:ヨコナデ、ケズリ	胴部1/2程度 欠損	V-2~3	胴部は倒卵形で最大径は上位 に最大径以下にススが付着
13	5	甕	1970.3.21	VI区	溝	中層	(18.6)			2mm以下の砂粒を多く含む	外:明褐色(5YR6/8) 内:褐色(7.5YR6/6)	外:ナデ、口縁部擬凹線文8条、 胴部に刺突文(貝殻) 内:ナデ	口縁部~胴部 1/3	V-2~3	
13	6	甕	1970.3.21	VII区	溝	上層B	15.0			1mm大の長石・石英多く含む	にぶい黄褐色(10YR7/4)	外:ミガキ、口縁部擬凹線文8条 内:口縁部擬凹線文8条 内:口縁部~胴部ヘラケズリ	口縁部全周	V-2~3	外面全体にスス付着
13	7	甕	1970.3.20	III区	溝	上層	(18.4)			4mm以下の砂粒を多く含む	明赤褐色(5YR5/6)	外:ヨコナデ、口縁部擬凹線文8 条、胴部に刺突文(貝殻) 内:ヨコナデ、ヘラケズリ	口縁部~胴部 1/2程度	V-2~3	

海士町竹田遺跡発掘調査資料について

探区 番号	遺物 番号	器種	取り上げ日	グリッド	遺構	土層	寸法			胎土	色調	調整・手法の特徴	遺存状況	形式・時期	備考
							口径	器高	底径						
13	8	甕	1970.3.19	Ⅲ区	溝	上面				2mm以下の砂粒を多く含む	外：にぶい褐色(7.5YR7/4) 灰褐色(7.5YR6/2) 内：浅黄褐色(7.5YR8/3) 灰褐色(7.5YR5/2)	外：ハケメ 内：ヘラケズリ	胴部上半 1/8程度	V-1~2	
13	9	甕	1970.3.21	V区	溝	中層下 表上下	20.4			2mm以下の砂粒(長石)を多 く含む	にぶい褐色(7.5YR7/4)	外：ヨコナデ、タテハケメ、口縁 部縦凹線文6~7条、肩部押引 文5条 内：ミガキ?、ナデ、ヘラケズリ	口縁~胴部 1/2程度	V-2	
13	10	甕	1970.3.19	Ⅲ区	溝	上面	(15.8)			1.5mm以下の砂粒を多く含む	にぶい赤褐色(2.5YR5/4)~ 灰褐色(SYR4/2)	外：ナデ、口縁部縦凹線文9条 (貝殻) 内：ナデ、ミガキ、ヘラケズリ	口縁部~胴部 1/5程度	V-2~3	
13	11	甕	1970.3.21	Ⅶ区	溝	上層	(16.4)			1mm大の砂粒・長石を多く含む	明赤褐色(2.5YR5/8)	外：ミガキ、口縁部縦凹線文7条 内：不明	口縁部~胴部 1/6	V-2~3	スス付着
13	12	甕	1970.3.21	V区	溝	中層下	(14.8)			2mm以下の砂粒を多く含む	にぶい褐色(5YR6/4)	外：ヨコナデ 内：ヨコナデ、ヘラケズリ	口縁~胴部 1/6程度	V-2~3	口縁部外面は無文
13	13	甕	1970.3.21	V区	溝	中層	(15.4)			3mm以下の砂粒を多量に含む	外：褐色(5YR6/6)、 灰褐色(7.5YR4/2) 内：にぶい褐色(7.5YR6/3)、 にぶい褐色(7.5YR7/4)	外：ナデ、口縁外面に縦凹線文 5条 内：ナデ、ヘラケズリ	口縁部~胴部 1/4程度	V-2~3	
13	14	甕	1970.3.21	Ⅶ区	溝	上層	18.5			1mm大の砂粒を多く含む	黄褐色(7.5YR8/8)	外：ハケメ、7条凹線文、肩部斜突文 内：ヘラケズリ	口縁部~胴部 1/2程度	V-2~3	全体に赤彩
13	15	甕	1970.3.20	Ⅵ区		中層	(17.4)			2mm大の長石・石英を多く含む	外：黄褐色(7.5YR7/8) 内：淡黄褐色(10YR8/4)	外：口縁部縦凹線文8条 内：ヨコナデ?、ヘラケズリ	口縁から胴部 1/2程度	V-3	全体にスス付着
13	16	甕	1970.3.20	Ⅲ区	溝	下層	(16.2)	(23.2)	(5.0)	2mm以下の砂粒を多く含む	褐色(5YR6/6)~ 灰褐色(5YR4/2)	外：ナデ、ハケメ 内：ナデ、ヘラケズリ	口縁部~胴部 1/8、底部1/4	V-2	伯耆V-3様式に類似
13	17	甕	1970.3.20	Ⅲ区	溝	中層 下層	17.6	26.9	4.2	1mm以下の砂粒(長石・石英) を多く含む。まれに2~3mm大 の砂粒含む	褐色(5YR6/6)	外：ヨコナデ、ヨコナデハケメ、 口縁部縦凹線文12条、肩部押 引文4~6条 内：ヨコナデ、ヘラケズリ	胴部から底部 1/2程度欠損	V-2	胴部最大径部分を中心にスス が付着 伯耆V-3様式に類似
13	18	甕	1970.3.22	Ⅵ区 Ⅵ区南壁	溝	中層 上層・中層	16.1	25.3	4.5	2mm以下の砂粒を多く含む	褐色(7.5YR6/6~7/6、6/8) 変色部は褐灰色(7.5YR4/1)	外：ヨコナデ、ヨコナデハケメ 肩部に押引文9~10条 内：ヨコナデ、ヘラケズリ	胴部1/3程度 欠損	V-2	口縁部外面は無文、黒斑あり 肩部~胴部下半までスス付着 伯耆V-3様式に類似
14	1	甕	1970.3.22	Ⅵ区南壁		最下層	(20.0)			1mm以下の砂粒を多く含む	褐色(7.5YR7/6)	外：ヨコナデ、口縁部縦凹線文8条 内：ヘラケズリ後ヨコナデ、ヘ ラケズリ	口縁部1/5	V-3	
14	2	甕	1970.3.22	Ⅱ区		下層	(20.2)			3mm以下の砂粒を多く含む	外：明赤褐色(5YR5/8) 内：褐色(5YR6/6) 黄褐色(2.5Y5/1)	外：ナデ、口縁部縦凹線文7条 以上 内：ナデ、ヘラケズリ	口縁部~胴部 1/8程度	V-3	
14	3	甕	1970.3.19	Ⅱ区		表上下面	(20.6)			3mm以下の砂粒を多く含む 雲母目立つ	外：にぶい褐色(7.5YR6/4)~ 灰褐色(7.5YR4/2) 内：にぶい黄褐色(10YR5/3) 灰黄褐色(10YR4/2)	外：ナデ 内：ナデ ヘラケズリ	口縁部~胴部 1/4程度	V-3	口縁部は貝殻による成形。 ナデ滑り前の平行沈線が部分 的に残る
14	4	甕	1970.3.21 1970.3.20	V区 Ⅶ区	溝	上層 中層	19.0			1mm以下の砂粒(長石・石英) 多く含む	にぶい黄褐色(10YR7/4)	外：ヨコナデ、口縁部縦凹線文 11条(貝殻) 内：ヨコナデ、ヘラケズリ	口縁部~胴部 完形	V-3	
14	5	甕	1970.3.20	V区	溝	中層	19.2			2mm以下の長石を非常に多く 含む	にぶい褐色(7.5YR7/4)	外：ヨコナデ、口縁部縦凹線文 9条(貝殻)肩部斜突文(貝殻) 内：ヨコナデ、ヘラケズリ	口縁部完形 胴部1/6	V-3	
14	6	甕	1970.3.21	V区	溝	上層 中層	19.6			2mm以下の砂粒を多く混す る	外：にぶい褐色(7.5YR6/4) 内：にぶい黄褐色(10YR7/4)	外：ヨコナデ、口縁部縦凹線文 8条(貝殻)肩部波状文6条 内：ヨコナデ、ヨコナデ	口縁部~胴部 完形	V-3	波状文はピッチが短く押引に 近い
14	7	甕	1970.3.22	Ⅵ区南壁		上層	(19.8)			2mm以下の砂粒を多く含む	外：にぶい黄褐色(10YR6/3) 内：にぶい黄褐色(10YR7/3)	外：ヨコナデ、口縁部縦凹線文 8条以上 内：ヨコナデ、ヘラケズリ	口縁部1/4程 度	V-3	口縁部は強く外反する スス付着
14	8	甕	1970.3.21	Ⅶ区	溝	上層	19.8	7.5		1mm以下の砂粒(長石・石英) 多く含む	にぶい黄褐色(10YR6/4)	外：摩滅の為不明(縦凹線文薄く 残る) 内：ナデ、ヘラケズリ	口縁~胴部 1/2程度	V-3	
14	9	甕	1970.3.21	Ⅶ区	溝	上層	(19.4)			3mm以下の砂粒を多く含む	にぶい褐色(7.5YR7/3) 赤・赤色(10R4/6)	外：ヨコナデ、ハケメ、口縁部縦 凹線文17条(貝殻) 内：ヨコナデ、ユビオサエ、ヘ ラケズリ	口縁~胴部 1/4程度	V-3	外面~口縁内面は赤彩
14	10	甕	1970.3.22	V区北壁		上層	19.6			1mm以下の砂粒を多く含む	外：褐色(7.5YR7/6) 内：にぶい褐色(7.5YR7/4)	外：ヨコナデ、タテハケメ、ヨコ ハケメ口縁部縦凹線文10条 内：ヨコナデ、ヘラケズリ	口縁部完形 胴部2/3	V-3	肩部以下にススが付着
14	11	甕	1970.3.21	Ⅶ区	溝	上層	21.8			5mm大の長石・石英を多く含む	黄褐色(7.5YR7/8)	外：ヨコナデ 摩滅により不明瞭 内：ナデ 摩滅により不明瞭	口縁部~胴部 1/2	V-4	
14	12	甕	1970.3.20	Ⅶ区	溝	上層	15.6			2mm大の長石・石英を多く含む	褐色(5YR6/6)	外：ミガキ? 内：ミガキ、ヘラケズリ	口縁部2/3程 度	V-4	口縁部は外反 スス付着
14	13	甕	1970.3.21	Ⅶ区	溝	上層				1mm以下の砂粒を多く含む	浅黄褐色(7.5YR8/4)	外：不明 内：ナデ	口縁部 1/10程度	V-4?	風化により表面は摩滅が著し い
14	14	甕	1970.3.21	Ⅶ区	溝	上層	(19.7)			2mm大の長石を多く含む	褐色(7.5YR)	外：口縁部縦凹線文6条以上(不 明瞭) 内：ヘラケズリ	口縁部1/4	V-4	風化 口縁部にスス付着 「14」のシール貼らる
14	15	壺?	1970.3.21	Ⅲ区	溝	中層	(5.4)			2mm以下の砂粒を含む	外：褐色(7.5YR4/3) 内：黄褐色(2.5YR4/1)	外：ナデ 内：ヘラケズリ	底部1/4		外面に×印の痕跡?
14	16	壺?	1970.3.21	Ⅶ区	溝	上層	(5.1)			褐色(7.5YR6/6)	外：ナデ 内：ヘラケズリ後ナデ	外：ナデ 内：ヘラケズリ後ナデ	底部1/6		器壁が薄い 内面にコゲ付着
14	17	壺または鉢	1970.3.21	Ⅶ区	溝	上層	(6.8)			2.5mm大の長石・石英を含む	外：褐色(7.5YR7/6) 内：浅黄褐色(10YR8/3)	外・底：ミガキ 内：ミガキ	底部1/4		器壁が薄い 内面にコゲ付着
14	18	壺または鉢	1970.3.21	Ⅶ区	溝	上層	(7.0)			2mm大の長石を含む	外：にぶい黄褐色(7.5YR7/2) 内：褐色(7.5YR7/6)	外：不明 内：ミガキ	底部1/4		風化 器壁が薄い スス付着
14	19	鉢?	1970.3.20	Ⅲ区	溝	中層	(8.2)			3.5mm以下の砂粒を多く 含む	外：褐色(2.5YR6/6)、 にぶい赤褐色(5YR5/3) 内：灰褐色(7.5YR4/2)、 黒色(N1.5/)	外：不明 内：ナデ ヘラケズリ	底部1/6程度		風化
14	20	壺または鉢	1970.3.21	Ⅶ区		中層	(6.2)			2mm大の長石・石英を多く含む	褐色(7.5YR7/6)	外：ミガキ(底部)ケズリ 内：ミガキ?	底部1/4		外面赤彩 底面スス付着
14	21	壺?	1970.3.21	V区	溝	中層下	(6.4)			3mm以下の砂粒を多く含む	外：にぶい褐色(7.5YR6/4) 内：褐灰色(10YR4/1)	外：タテハケメ ナデ 内：ヘラケズリ	底部1/4程度		弥生後期
14	22	壺	1970.3.20	Ⅶ区	溝	上層	(8.2)			1mm大の長石・石英を多く含む	褐色(7.5YR7/6)	外：ハケメ 内：ヘラケズリ	底部1/4		弥生後期 スス付着
14	23	壺	1970.3.21	Ⅶ区		上層	(9.2)			2mm大の長石・石英を多く含む	明黄褐色(10YR7/6)	摩滅のため不明	底部1/4程度		
14	24	壺	1970.3.19	Ⅱ区		表上下面	(11.0)			3mm以下の砂粒多く含む	外：灰色(5Y6/1) 内：灰褐色(5Y5/1)	外：不明 底部：ユビオサエ 内：ヘラケズリ?	底部1/6程度		表面風化
14	25	壺	1970.3.20	V区 Ⅶ区	溝	上層	9.5			1~3mm大の長石・石英多 く含む	外：にぶい黄褐色(10YR7/4) 内：浅黄褐色(10YR8/4)	外：ナデ 底：ケズリ 内：ヘラケズリ	底部1/2程度		同一個体の胴部片あり
14	26	小型の壺 または鉢	1970.3.20	Ⅲ区	溝	上層	3.2			3mm以下の砂粒を多く含む	外：にぶい褐色(7.5YR5/3) 褐色(5YR6/6) 内：黒色(2.5Y2/1)	外：ハケメ 内：ヘラケズリ後ナデ	底部2/3 胴部1/7程度		底径が小さく器壁が薄い
14	27	甕	1970.3.20	Ⅲ区	溝	下層	3.0			2mm以下の砂粒を多く含む	外：明赤褐色(2.5YR5/6) 内：にぶい褐色(7.5YR6/3) 内：黒色(10YR1.7/)	外：ハケメ 内：ヘラケズリ	底部~胴部		弥生後期
14	28	甕	1970.3.21	Ⅱ区	溝	上層	(4.0)			2mm以下の砂粒を含む	外：褐色(5YR6/6) 内：にぶい褐色(7.5YR6/4)	外：ハケメ、ナデ 内：不明	底部1/2程度		弥生後期
14	29	甕	1970.3.20	Ⅲ区	溝	上層	4.2			やや粗 1.5mm以下の砂粒を 多く含む	外：にぶい赤褐色(5YR5/4) 黒色(5YR1.7/) 内：黒色(5YR1.7/)	外：ナデ、ハケメ 内：ヘラケズリ	底部4/5程度		被熱により外面は赤褐色 内面は3mmの厚さで黒炭
14	30	甕	1970.3.21	Ⅱ区	溝	上層	(4.3)			精緻 1mm以下の砂粒を含む	外：明褐色(2.5YR5/6) 内：にぶい黄褐色(10YR7/4)	外：ナデ、底面はハケメ後ナデ 内：ユビオサエ	底部1/3程度		
14	31	甕	1970.3.21	V区	溝	中層下	(5.1)			3mm以下の砂粒を多く含む	外：にぶい赤褐色(5YR5/4) 内：黒色(10YR2/1)	外：ハケメ、ナデ 内：ナデ	底部完形		弥生後期
14	32	壺	1970.3.22	Ⅲ区		中層	(6.0)			1.5mm以下の砂粒を多量に含 む	外：にぶい褐色(7.5YR6/4) 内：にぶい褐色(7.5YR7/3)	外：ナデ、ユビオサエ 内：ヘラケズリ	底部 1/3程度		弥生後期
14	33	甕	1970.3.21	V区	溝	下層	4.5×4.0 (楕円)			2.5mm以下の砂粒を多く含む	外：黒褐色(10YR3/1) 内：にぶい黄褐色(10YR6/3) 内：にぶい褐色(7.5YR6/4) 褐灰色(7.5YR4/1)	外：ハケメ 内：ヘラケズリ、ナデ	体部下方1/7 底部		弥生後期
14	34	甕	1970.3.21	Ⅶ区	溝	上層	4.5			1mm以下の砂粒を含む	褐色(5YR6/6)	外：ミガキ 内：ヘラケズリ	底部完形		弥生後期 コゲ付着
14	35	甕	1970.3.21	V区	溝	中層	(5.8)			2mm以下の砂粒を多く含む	外：褐色(5YR6/6) 内：褐灰色(7.5YR4/1)	外：不明 内：ヘラケズリ	底部1/2程度		弥生後期
14	36	甕	1970.3.21	Ⅶ区	溝	上層	(5.4)			2mm以下の砂粒を多く含む	外：明赤褐色(5YR5/8) 内：にぶい黄褐色(10YR5/4)	外：ナデ、ヘラケズリ 内：ヘラケズリ後ナデ	底部1/6程度		内面にコゲ 黒色(5Y2/1)

押図 番号	遺物 番号	器種	取り上げ日	グリッド	遺構	土層	寸法			胎土	色調	調整・手法の特徴	遺存状況	形式・時期	備考
							口径	器高	底径						
14	37	鉢?	1970.3.20	Ⅱ区	溝	上層				2.5mm以下の砂粒を多く含む	外: 濃い黄褐色 (10YR7/3) 内: 明赤褐色 (5YR5/6)	外: ナデ, ユビオサエ 内: ヘラズリ, ナデ	底部1/4程度	弥生後期	底部中心に径2.6~3.0cmの穴 脚部は剥離
15	1	鉢	1970.3.21	V区	溝	中層下	(10.0)			微砂粒を多く含む	外: 口縁内面: 赤色 (10YR4/6) 体内内面: 暗赤灰色 (2.5YR3/1)	外: ヨコナデ, ナデ, ハケメ, 口縁部凹線文3条 内: ナデ, ミガキ様のナデ	口縁~脚部 1/5程度	V-1	外面~口縁内面は赤彩
15	2	鉢	1970.3.19	Ⅱ区		表土下面				1mm以下の砂粒を含む	外: 黒褐色 (7.5YR3/2) 内: 灰褐色 (5YR5/2) 断: 濃い黄褐色 (5YR6/3)	外: ナデ, 肩部にヘラによる刺突 文 内: ナデ, ヘラズリ	脚部上半 1/5程度	V-1	器壁が厚い
15	3	鉢	1970.3.21	V区	溝	中層	(13.9)			1mm以下の砂粒を多く含む	外: 褐灰色 (10YR4/1) 内: 浅黄褐色 (10YR8/3)	外: ヨコナデ, ナデ, 口縁部擬凹 線文3条, 肩部刺突文 (貝殻) 内: ヨコナデ, ヘラズリ後ナデ	口縁部~脚部 1/4程度	V-2	
15	4	鉢	1970.3.21	V区	溝	上層	(16.8)			1mm以下の砂粒 (石英) を含む	外: ミガキ, 口縁部凹線文4条 内: ミガキ, ヘラズリ後ナデ	灰黄褐色 (10YR5/2) 赤: 赤褐色 (10R4/4)	口縁部~脚部 1/8程度	V-2	胎土~口縁内面は赤彩 胎土に0.5~1mmの粒が多い
15	5	壺または鉢	1970.3.22	Ⅱ区		下層	(16.0)			1.5mm以下の砂粒を多く含む	外: 濃い黄褐色 (7.5YR7/4) 内: 濃い黄褐色 (7.5YR7/2) 赤: 赤褐色 (2.5YR4/8)	外: ナデ 内: ミガキ, ヘラズリ	口縁部~脚部 1/8程度	V-2	口縁部に径3mmの粒穴 内外面赤彩
15	6	鉢	1970.3.20	Ⅲ区	溝	下層上層	(18.8)			2mm以下の砂粒 (石英・長石) を多く含む	外: 褐色 (7.5YR7/6) 内: 濃い黄褐色 (7.5YR7/4)	外: ナデ 内: ナデ, ヘラズリ	口縁部~脚部 1/3程度	弥生後期	外未系の器形か 脚部下方煤付着
15	7	鉢	1970.3.20	V区	溝	上層	(15.6)			3mm以下の砂粒を含む	外: 褐色 (7.5YR6/6) 内: 濃い黄褐色 (7.5YR7/4)	外: ナデ 内: ナデ, ヘラズリ	口縁部1/5	弥生後期	
15	8	鉢または壺	1970.3.20 1970.3.21	V区 Ⅱ区	溝	上層	(16.0)			2mm以下の砂粒を含む	外: 褐色 (7.5YR7/6) 内: 濃い黄褐色 (7.5YR7/4)	外: ナデ 内: ヨコナデ, ヘラズリ	口縁部~脚部 2/5程度	弥生後期	口縁部に径1.2cmの穴のある 突起を2か所備付ける
15	9		1970.3.20	V区		上層				3mm以下の砂粒を含む	外: 濃い黄褐色 (7.5YR7/4) 内: 黄褐色 (2.5Y6/1)	外: 不明 内: 風化の為不明	粒穴突起小片		焼成はやや不良
15	10		1970.3.21	V区	溝	中層				2mm以下の砂粒を含む	外: 濃い黄褐色 (10YR6/3)	外: ナデ 内: ナデ, ヘラズリ	把手のみ		
15	11		1970.3.21	Ⅲ区	溝	中層				2mm以下の砂粒多く含む	外: 濃い赤褐色 (2.5YR5/4) 内: 濃い黄褐色 (7.5YR5/3)	外: ハケメ 内: ヘラズリ	粒穴突起のみ		径約1cmの穴 焼成により赤彩、煤付着
15	12	鉢	1970.3.22	Ⅲ区壁		下層	(16.0)			2mm以下の砂粒多く含む	外: 暗赤褐色 (2.5YR3/6) 内: 濃い黄褐色 (10YR7/3)	外: タテハケメ後ヨコミガキ 内: ヨコミガキ	口縁部~体部 1/4		外面~口縁上面赤彩
15	13	鉢	1970.3.19	Ⅱ区		表土下面			脚部径 (7.3)	2mm以下の砂粒多く含む	外: 褐色 (5YR7/6) 内: 濃い黄褐色 (7.5YR7/4)	外: 底面ナデ 内: 不明	底部~脚部		
15	14	鉢	1970.3.20	V区		上層			脚部径 (12.6)	3mm以下の砂粒を含む	外: 褐色 (5YR7/6) 内: 濃い黄褐色 (7.5YR7/4)	外: 不明 内: 風化の為不明	脚部1/5		
15	15		1970.3.20	V区		上層			脚部径 (14.6)	3mm以下の砂粒を含む	外: 明赤褐色 (2.5YR5/6) 内: 褐色 (5YR6/6)	外: 不明 内: 風化の為不明	脚部1/10		
15	16	蓋	1970.3.21	V区	溝	上層	(11.3)			2.5mm以下の砂粒を多く含む	褐色 (7.5YR7/6)	外: ナデ, ヨコナデ 内: ナデ	1/4程度	V-3?	
15	17	蓋	1970.3.22	Ⅲ区東壁		下層			フタミ径 (4.3)	2mm以下の砂粒を含む	褐色 (5YR6/6) 赤: 赤色 (10R5/6)	外: ナデ, ミガキ 内: ヘラズリ後ナデ	フタミ部完形	弥生時代後期	フタミ側に径5mmの穴 外面~フタミ内赤彩
15	18	蓋	1970.3.20	V区	溝	上層			フタミ径 (4)	1mm以下の砂粒を含む	外: 褐色 (5YR6/6) 内: 濃い黄褐色 (7.5YR6/3)	外: ナデ 内: ナデ	フタミ部完形	V-3?	フタミの中心に径2.5mmの穴
15	19	蓋	1970.3.20	Ⅲ区	溝	中層	(16.8)			2mm以下の砂粒を多く含む	褐色~褐灰色 (5YR6/6~4/1)	外: ナデ, 口縁外面に薄い平行沈 線8条 内: ヘラズリ後粗いナデ	口縁部~体部 1/6程度	弥生時代後期	背谷上地遺跡に類似あり
15	20	蓋	1970.3.21	V区	溝	中層下	(18.6)			2mm以下の砂粒を多く含む	外: 褐色 (2.5YR6/8) 内: 褐色 (2.5YR7/8)	外: 不明 内: 風化の為不明	口縁部~体部 1/4程度	弥生時代後期	米子市青木遺跡 (因幡・伯耆 V-3様式) に類似する蓋あり
15	21	高環	1970.3.21	V区	溝	上層	(15.6)			1mm以下の砂粒を含む	褐色 (2.5YR6/8) 赤: 赤色 (7.5R4/6)	外: ナデ 内: ナデ, ヘラズリ	環部1/6	弥生時代後期	赤彩 焼成はやや不良 鳥取県西部地域に類似あり
15	22	高環	1970.3.21	Ⅲ区壁面		下層	(17.5)			2mm以下の砂粒を含む	外: 濃い黄褐色 (7.5YR6/4) 内: 濃い黄褐色 (10YR5/3) 赤: 暗赤褐色 (2.5YR3/2)	外: ナデ 内: 不明	口縁部 1/10以下	V-2~3	米子市青木遺跡、大山町茶畑 遺跡 (因幡・伯耆V-2~3様 式) に類似あり 外面赤彩
15	23	高環	1970.3.20	V区	溝	上層	(22.3)			2.5mm以下の砂粒を含む	外: 褐色 (10YR4/4) 赤: 暗赤褐色 (2.5YR3/2) 内: 濃い黄褐色 (10YR6/4)	外: 不明 内: 風化の為不明	口縁部 1/4程度	V-2~3	米子市青木遺跡、大山町茶畑 遺跡 (因幡・伯耆V-2~3様 式) に類似あり 外面赤彩
15	24	高環	1970.3.20	Ⅲ区	溝	下層	(18.7)			精緻 0.5mm以下の砂粒僅かに含む	外: 濃い黄褐色 (7.5YR7/4) 赤: 赤褐色 (5YR4/6)	外: ミガキ, ナデ, 口縁部凹線文4条 内: ミガキ	口縁部 1/10程度	V-1	
15	25	高環	1970.3.20	Ⅲ	溝	下層	(23.4)			1mm以下の砂粒を多く含む	褐色 (7.5YR4/4) 赤: 赤褐色 (5YR4/4)	外: ナデ, 口縁部凹線文7条 内: ナデ	環部1/3程度	V-2	『部山東古墳群の調査』13-11 赤彩
15	26	高環	1970.3.20	V区	溝	上層	(22.0)			2mm以下の砂粒 (石英) を多 く含む	外: 黄褐色 (2.5Y4/1) 内: 濃い黄褐色 (10YR7/4)	外: ヨコナデ, ミガキ 内: ミガキ			
15	27	高環	1970.3.21	V区	溝	上層	(20.4)			2mm以下の砂粒 (石英・長石) を多く含む	褐色 (5YR7/6)	外: ミガキ, 口縁部凹線文6条 内: ミガキ	環部1/8程度	V-2	
15	28	高環					(25.6)	(18.4)	脚部径 (15.6)			口縁部凹線文5条, 脚部凹線文 5条		V-2	『弥生土器の様式と編年』 高環328 所在不明
15	29	高環	1970.3.21	V区	溝	表土下 中層下	(20.4)			1mm以下の砂粒を多く含む	外: 褐色 (5YR6/6) 赤: 赤色 (10R4/6) 内: 赤褐色 (2.5YR4/6)	外: ナデ, 口縁部擬凹線文6条 (貝殻) 内: ナデ, ミガキ	環部1/6程度	V-2	赤彩
15	30	高環	1970.3.20	Ⅲ区	溝	上層	(21.3)			2mm以下の砂粒を含む	褐色 (5YR6/6) 赤: 赤褐色 (10R4/4)	外: ミガキ, 口縁部擬凹線文6条 (貝殻) 内: ミガキ	環部1/8程度	V-2	『弥生土器の様式と編年』 高環327環部か 赤彩
15	31	高環	1970.3.21	V区	溝	中層下	(19.4)			1mm以下の砂粒を多く含む	外: 褐色 (5YR6/6) 赤: 赤色 (10R4/8) 内: 褐色 (2.5YR6/6)	外: ヨコナデ, 口縁部擬凹線文 8条(貝殻) 内: 不明	環部1/6程度	V-2~3	赤彩
15	32	高環	1970.3.21	V区	溝	中層下	(20.8)			2mm以下の砂粒を多く含む	外: 濃い赤褐色 (2.5YR4/4) 内: 赤褐色 (2.5YR4/6) 赤: 赤色 (10R4/6)	外: 不明 内: 風化の為不明	環部1/5	V-2~3	赤彩
15	33	高環		Ⅲ区東壁		下層			脚部径 (12.6)	1mm以下の砂粒、5mm以下の長 石を含む	外: 明赤褐色 (2.5YR5/6) 内: 明赤褐色 (5YR6/6)	外: ミガキ, 脚部部に凹線文3条 内: ナデ, ヘラズリ	脚部1/6	V-1	外面赤彩 焼成は非常に良く硬質
15	34	高環または 器台脚部	1970.3.20	Ⅲ区	溝	下層			脚部径 (11.6)	2mm以下の砂粒を含む	外: 明赤褐色 (5YR5/8) 内: 褐色 (5YR6/6)	外: 不明 内: ヘラズリ	脚部1/6程度	V-1	
15	35	高環	1970.3.20	Ⅲ区	溝	中層			脚部径 (12.6)	1mm以下の砂粒を含む	外: 暗赤褐色 (2.5YR3/6) 内: 褐色 (5YR6/6)	外: ナデ, ミガキ, 脚部部凹線文 5条 内: ナデ, ヘラズリ	脚部1/7程度	V-2	『部山東古墳群の調査』13-4 外面赤彩
15	36	高環	1970.3.20	Ⅲ区	溝	上層			脚部径 (14.4)	2mm以下の砂粒、4mm以下の長 石を含む	外: 褐色 (2.5YR6/8~7.5YR7/6) 内: 赤褐色 (5YR5/8) 赤: 赤褐色 (2.5YR3/6)	外: ナデ, 脚部部凹線文8条 内: ナデ, ヘラズリ	脚部1/8程度	V-2	赤彩
15	37	高環	1970.3.22	Ⅵ区西壁		下層			脚部径 (17.0)	1mm以下の砂粒を含む	外: 浅黄褐色 (7.5YR8/6) 内: 浅黄褐色 (7.5YR6/4)	外: ハケメ, ミガキ 内: ハケメ, ナデ	脚部1/6程度	V-2	赤彩
16	1	器台または 高環	1970.3.20	Ⅲ区	溝	中層	(14.4)			2mm以下の砂粒を多く含む	外: 濃い赤褐色 (2.5YR4/4) 内: 灰褐色 (10YR5/2)	外: ナデ, 口縁外面に凹線文5条 内: ナデ	口縁部1/4程 度	V-2	内面は凹凸が目立つ
16	2	器台	1970.3.21	V区	溝	中層下	(22.2)			1mm以下の砂粒を含む	褐色 (5YR7/6) 赤: 赤色 (10R4/8)	外: 口縁部凹線文5条以上 内: ヨコナデ	口縁部小片	弥生時代後期	赤彩
16	3	器台	1970.3.22	Ⅵ区南壁		上層				1mm以下の砂粒を多く含む	外: 赤褐色 (10R6/6) 内: 褐灰色 (5YR4/1)	外: 口縁部凹線文3条以上 内: 風化の為不明	口縁部小片	弥生時代後期	
16	4	器台	1970.3.22	Ⅵ区南壁		中層				4mm以下の砂粒・石英を多く 含む	外: 褐色 (7.5YR6/6) 内: 褐色 (5YR6/6)	外: ナデ, 口縁部擬凹線文17条 (貝殻) 内: ナデ, ヘラズリ後ナデ	口縁部小片	V-2~3	鼓形器台 赤彩
16	5	器台		V区	溝	中層下	(20.6)			1mm以下の砂粒を多く含む	外: 明赤褐色 (5YR5/8) 内: 赤褐色 (5YR4/6)	外: ミガキ, 口縁部擬凹線文21条 (貝殻) 内: ミガキ	器受部~脚部 1/3程度	V-2	鼓形器台 赤彩
16	6	器台または 高環	1970.3.19	Ⅲ区	溝	上面	(22.0)			2mm以下の砂粒を含む	褐色 (7.5YR7/6)	外: ヨコナデ 内: ミガキ	器受部 1/7程度	V-2~3	
16	7	器台	1970.3.19	Ⅲ区	溝	上面			脚部径 (5.0)	3.5mm以下の砂粒を多く含む	褐色 (7.5YR6/6)	外: 不明 内: ヘラズリ	脚部完形	V-2	
16	8	器台	1970.3.20	Ⅵ区	溝	上層			脚部径 (5.4)	1mm以下の砂粒を含む	外: 濃い黄褐色 (7.5YR6/4) 内: 灰褐色 (7.5YR4/2)	外: 不明, 脚部に三角形刺突文と 凹線文4条を2段 内: ヘラミガキ	脚部小片2点	V-3?	
16	9	器台	1970.3.21	V区	溝	中層下				1mm以下の砂粒を多く含む	外: 濃い黄褐色 (5YR7/4) 内: 褐色 (7.5YR7/6) 赤: 赤褐色 (10R4/6)	外: ヨコナデ, 脚部部凹線文5 条以上 内: 不明	脚部1/10程度	弥生時代後期	外面赤彩
16	10	器台または 高環	1970.3.21	Ⅶ区	溝	上層	(20.6)		脚部径 (20.6)	2.5mm以下の砂粒を多く含む	外: 濃い黄褐色 (7.5YR7/4) ~ 濃い黄褐色 (7.5YR6/6) 赤: 暗赤褐色 (2.5YR3/6)	外: ナデ, ハケメ, 脚部部凹線文 5条 内: ナデ, ヘラズリ	脚部1/8程度	V-2	外面赤彩
16	11	器台	1970.3.21	Ⅶ区	溝	上層			脚部径 (11.0)	2mm以下の砂粒 (石英・長石) 多く含む	浅黄褐色 (10YR8/4)	外: 不明 内: ヘラズリ	脚部1/6程度	弥生時代後期	鼓形器台
16	12	ミニチュア (壺形)	1970.3.21	V区	溝上層 下層上面		4.0	7.2	1.8	1mm以下の砂粒を多く含む	外: 濃い黄褐色 (7.5YR7/4) 内: 褐色 (7.5YR7/6)	外: ナデ 内: ナデ	2/3程度	弥生時代後期	安来市門生黒谷遺跡S109で 類似する土器が出土
16	13	ミニチュア (鉢形)	1970.3.21	Ⅵ区	溝	下層			7.1	1mm以下の砂粒を含む	褐色 (7.5YR7/6)	外: ナデ, ミガキ 内: ナデ, ヘラズリ	1/8程度	弥生時代後期	
16	14	ミニチュア (壺形?)	1970.3.21	Ⅲ区東壁		下層	1.2	3.2	1.4	精緻 微砂粒を少量含む	外: 褐色 (5YR7/6) 内: 褐灰色 (7.5YR4/1)	外: ナデ 内: ナデ	ほぼ完形	弥生時代後期	算盤玉形



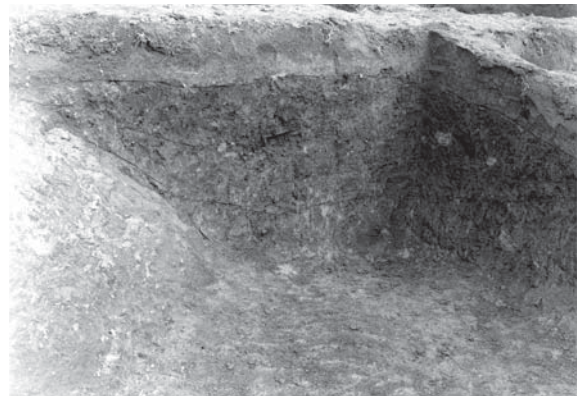
1 竹田遺跡遠景



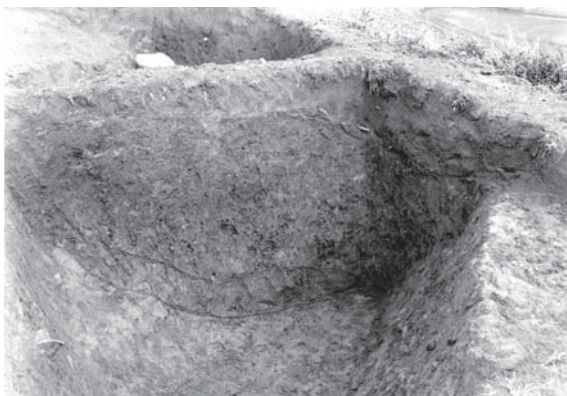
2 竹田遺跡近景（調査前）



3 溝状遺構 III区部分（東から）



4 溝状遺構 III区東壁（西から）



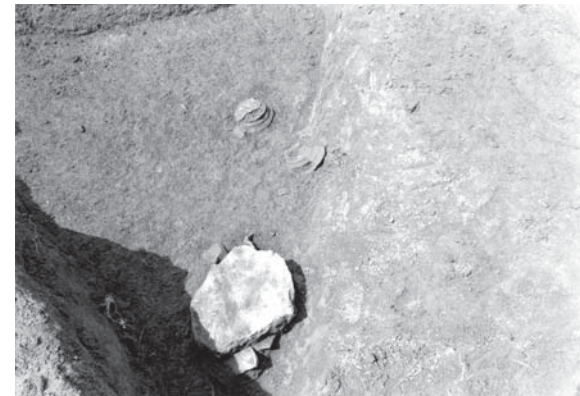
5 溝状遺構 V区東壁（西から）



6 II区溝遺物出土状況



7 V区遺物出土状況



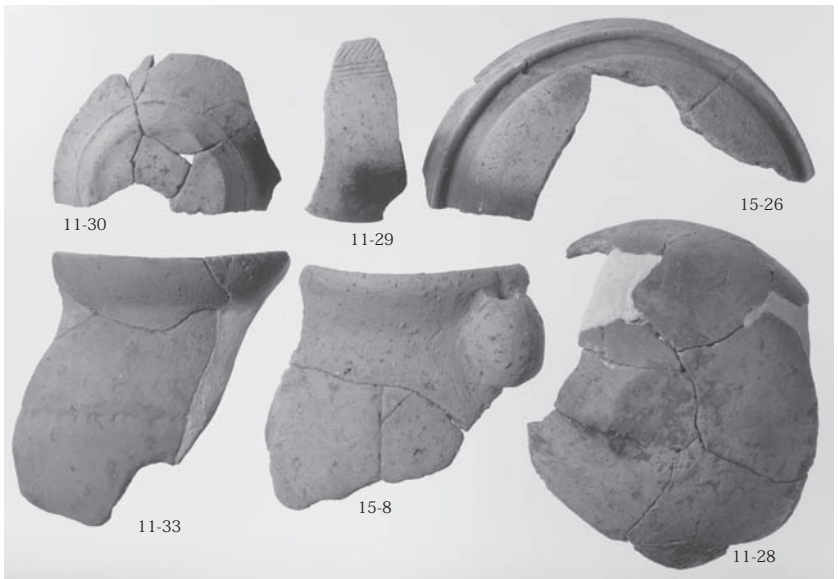
8 VII区遺物出土状況（東から）



1 弥生土器



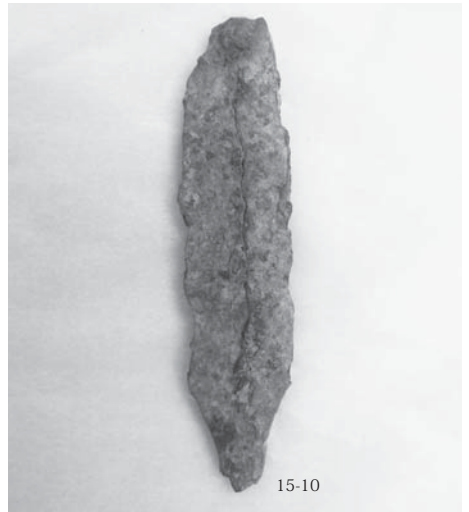
2 裝飾土器



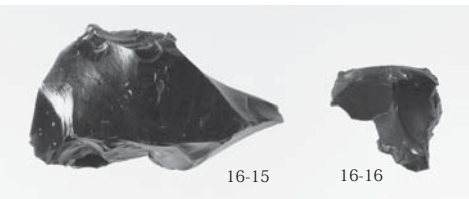
3 高坏・外来系土器



4 小型土器



5 鉄劍



6 黒曜石



7 軽石 (上)・焼土塊 (中・下)