

令和2年度

島根県水防計画

島根県

水防情報に関する主なホームページ



島根県河川課 島根県水防情報

県内の雨量、水位、ダム諸量データなど

<https://www.suibou-shimane.jp/pc>



スマートフォン版

<https://www.suibou-shimane.jp/s>

携帯版

<https://www.suibou-shimane.jp/m>



国土交通省 川の防災情報

全国の雨量、水位、ダム諸量データなど

<http://www.river.go.jp/>



<http://i.river.go.jp/>



国土交通省 防災情報提供センター

全国の各種防災情報

<http://www.mlit.go.jp/saigai/bosaijoho/>



気象庁

気象庁が発表する全国の気象情報など

<http://www.jma.go.jp/jma/index.html>



島根県防災部 しまね防災情報

県内の各種防災情報

<https://www.bousai-shimane.jp/>



<https://www.bousai-shimane.jp/>

→ 詳細はP31をご覧ください

水防体制の強化に向けて

水防関係者は、本水防計画を熟読し、増水及び高潮時に遅滞なく水防業務を行うこと。

また、増水期までに機関別水防計画の作成、危険箇所の確認、水防資材の点検、水防演習等の実施を行い水防業務に万全を期すよう備えておくこと。

増水及び高潮期までの行事

4月上旬	●島根県水防計画配布
中旬	●水防本部・水防支部連絡会開催（水防計画説明等） ●水防支部水防計画策定
下旬	●水防支部・水防関係機関連絡協議会等開催（危険箇所現地確認）
5月上旬	●水防情報伝達演習
中旬	●水防システム、水防資材・器具総点検実施 ●ダム、水門、樋門等河川管理施設総点検実施
下旬	●水防指定管理団体水防計画知事届出 ●指定水防管理団体水防訓練（演習）実施
6月上旬	●梅雨入り

水
防
月
間

本書の使い方

計画の構成と標記

本文は5つの章に分類されている。

各章はそれぞれ節に分かれており、節は下記のように標記されている。

(例) 第3章の第2節の場合

「3. 2 ○○○○○」

見出しの活用

各ページの左端の「見出し欄」には、本文に関連する項目や別表の記載ページが示されている。

(例)

指定水防管理団体は、毎年増水期前に1回以上、水防訓練を行うものとする。また、指定水防管理団体以外の水防管理団体についても、毎年増水期前に1回以上、水防訓練を行うよう努めなければならない。なお、演習要領は所轄水防支部長と協議の上、水防管理者が定めるものとする。

演習要領の例
別表第39号表
P. 238

脚注の活用

下端の「脚注欄」には、本文中の単語等の解説が記述されている。

(例)

知事が指定した^{*2}河川について、この水防計画の定めるところにより、水防警報及び水位到達情報を発表し、かつその警報事項等を水防関係機関に通知しなければならない。

*2: 斐伊川、赤川、三刀屋川、久野川、飯梨川、伯太川、意宇川、静間川、三瓶川、八戸川、敬川、下府川、浜田川、周布川、三隅川、益田川、津和野川、高津川、八尾川、神戸川

目 次

第1章 総 則

1. 1	水防計画の目的及び定義	1
1. 2	島根県地域防災計画との関係	1
1. 3	用語の解説	2

第2章 水防組織と責任

2. 1	島根県下の水防組織	4
2. 2	島根県の水防組織	5
2. 3	水防関係機関一覧表	6
2. 4	水防の責任等	11
2. 5	水防訓練等	14

第3章 重要水防区域及び 危険な箇所

3. 1	重要水防区域	15
3. 2	危険な箇所	15

第4章 水防体制

4. 1	水防本部の体制	18
4. 2	水防支部の体制	19
4. 3	水防管理団体の体制	20
4. 4	警察署及び自衛隊との連絡	20

第5章 水防活動

5. 1	気象状況の連絡	21
5. 2	雨量及び水位の観測と通報及び公表	31
5. 3	ダム、水門、樋門、堰の操作	35
5. 4	洪水予報（国土交通省管理河川）	36
5. 5	洪水予報（県管理河川）	43
5. 6	水位周知（国土交通省管理河川）	47
5. 7	水位周知（県管理河川）	50
5. 8	水防警報（国土交通省管理河川）	54
5. 9	水防警報（県管理河川）	60
5. 10	ホットライン	65
5. 11	予想される水災の危険の周知等	65
5. 12	河川等の巡視	65
5. 13	水防機関等の出動と出動後の水防活動	65
5. 14	水防協力団体	71
5. 15	決壊に際しての措置	73
5. 16	避難のための立退	73
5. 17	水防資材器具等の整備並びに輸送	73
5. 18	記録、報告	75

目次(資料編)

別表

第1号表	雨量観測所一覧表	76
第2号表	水位観測所一覧表	93
第3号表	重要水防区域及び危険な箇所総括表	100
第4号表	重要水防区域一覧表	101
第5号表	危険な箇所一覧表	105
第6号表	堰一覧表	156
第7号表	(排・取)水門一覧表	161
第8号表	ダム一覧表	177
第9号表	ダム機能表	178
第10号表	ダム関係通報系統図	184
第11号表	斐伊川洪水予報発表様式	別添CDR
第12号表	神戸川洪水予報発表様式	別添CDR
第13号表	江の川(下流)洪水予報発表様式	別添CDR
第14号表	高津川洪水予報発表様式	別添CDR
第15号表	匹見川洪水予報発表様式	別添CDR
第16号表	飯梨川洪水予報発表様式	別添CDR
第17号表	周布川洪水予報発表様式	別添CDR
第18号表	益田川洪水予報発表様式	別添CDR
第19号表	宍道湖水位到達情報発表様式	別添CDR
第20号表	中海水位到達情報発表様式	別添CDR
第21号表	高津川派川水位到達情報発表様式	別添CDR
第22号表	白上川水位到達情報発表様式	別添CDR
第23号表	県水位到達情報発表様式	別添CDR
第24号表	国土交通省管理河川水防警報発表様式	別添CDR
第25号表	県管理河川水防警報発表様式	別添CDR
第26号表	国土交通省水防倉庫並びに現有資材器具一覧表	211
第27号表	県有水防倉庫並びに現有資材器具一覧表	212
第28号表	水防管理団体水防倉庫並びに現有資材器具一覧表	213
第29号表	水防輸送車両配置一覧表	220
第30号表	災害対策用機械 配置一覧表	222
第31号表	出水様式-総括	227
第32号表	出水様式-2(1)被害情報	231
第33号表	出水様式-2(2)被害情報	232
第34号表	出水様式-3緊急復旧情報	233
第35号表	水防活動報告様式	234
第36号表	水害対策活動拠点及び水害対策活動用通路	236
第37号表	信号	237
第38号表	優先通行標識	237
第39号表	水防演習要領(例)	238

参考資料

(1) 水防法	239
(2) 島根県水防協議会条例	263
(3) 洪水の際における島根県と広島県との水防事務に関する協定書	264
(4) 災害時における相互協力に関する基本協定書	266
(5) 中国地方における災害時の支援に関する申し合わせ	267
(6) 水防工法	273
(7) 出雲結(いずもゆい)	276
(8) 斐伊川、神戸川水系流域観測地点(A-1図)	277
(9) 斐伊川、神戸川水系テレメーター回線系統図(A-2図)	277
(10) 江の川水系流域観測地点(B-1図)	278
(11) 江の川水系テレメーター回線系統図(B-2図)	278
(12) 高津川水系流域観測地点(C-1図)	279
(13) 高津川水系テレメーター回線系統図(C-2図)	279
(14) 島根県水防情報システム観測局地点(D図)	280
(15) 布部ダム・山佐ダム流域観測地点(E-1図)	282
(16) 布部ダム・山佐ダムテレメーター回線系統図(E-2図)	282
(17) 三瓶ダム流域観測地点(F-1図)	283
(18) 三瓶ダムテレメーター回線系統図(F-2図)	283
(19) 大原川水系流域観測地点(G-1図)	284
(20) 大原川水系テレメーター回線系統図(G-2図)	284
(21) 八戸ダム流域観測地点(H-1図)	285
(22) 八戸ダムテレメーター回線系統図(H-2図)	285
(23) 第二浜田ダム流域観測地点(I-1図)	286
(24) 第二浜田ダムテレメーター回線系統図(I-2図)	286
(25) 大長見ダム流域観測地点(J-1図)	287
(26) 大長見ダムテレメーター回線系統図(J-2図)	287
(27) 御部ダム流域観測地点(K-1図)	288
(28) 御部ダムテレメーター回線系統図(K-2図)	288
(29) 益田川水系流域観測地点(L-1図)	289
(30) 益田川水系光ケーブル及びテレメーター回線系統図(L-2図)	289
(31) 益田川水系流域観測地点(M-1図)(農地)	290
(32) 益田川水系テレメーター回線系統図(M-2図)(農地)	290
(33) 津田川水系流域観測地点(N-1図)	291
(34) 津田川水系テレメーター回線系統図(N-2図)	291
(35) 美田ダム流域観測地点(O-1図)	292
(36) 美田ダムテレメーター回線系統図(O-2図)	292
(37) 銚子ダム流域観測地点(P-1図)	293
(38) 銚子ダムテレメーター回線系統図(P-2図)	293
(39) 気象等警報・注意報の発表区域図	294
(40) 島根県水防情報システム雨量・水位観測所位置図	295
(41) 島根県水防協議会役員名簿	296
(42) 島根県水防図	別添CDR

第1章 総 則

1.1 水防計画の目的及び定義

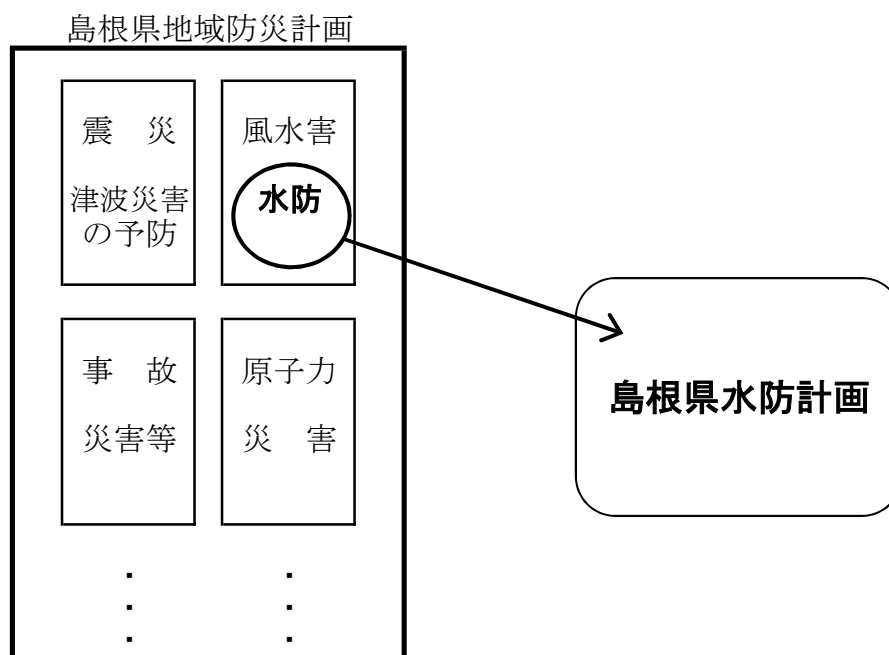
この計画は、水防法第7条に基づき、島根県内の水防業務の調整及びその円滑な実施のため必要な事項を規定し、もって河川、海岸の洪水、雨水出水、津波又は高潮による水害を警戒し、防御し、これによる被害を軽減することを目的とするものである。

この水防計画は、毎年検討を加え、必要があると認められるときは、これを変更しその要旨を公表するよう努める。(法7①、7⑦)

1.2 島根県地域防災計画との関係

*1

島根県地域防災計画は風水害対策計画を定めているが、このうち水防に関する具体的事項については、本計画において定めるものと規定されている。また、津波災害の予防についても島根県地域防災計画によるほか本計画による。



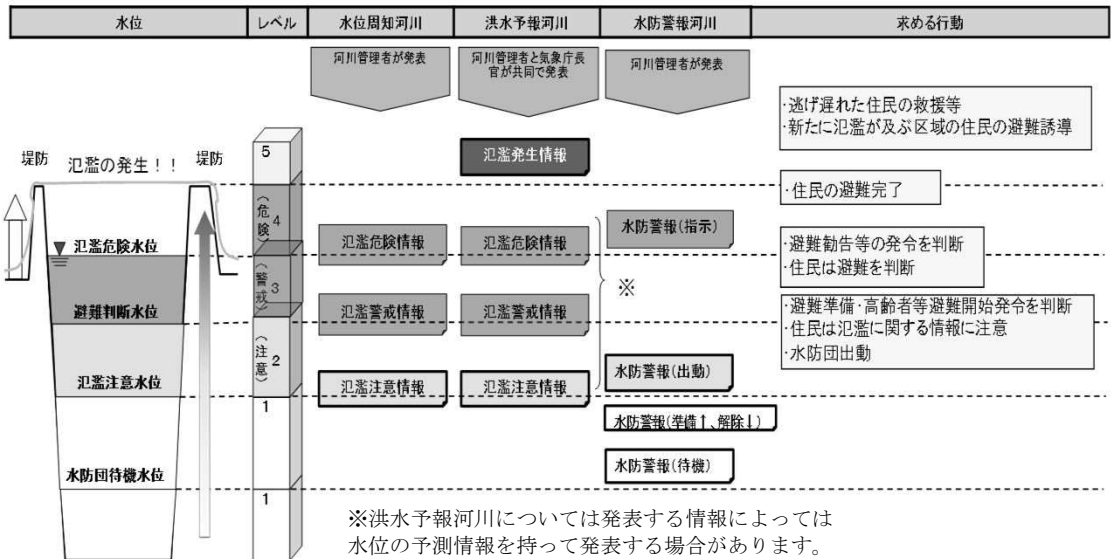
*1：災害対策基本法第40条の規定により、島根県下における防災に関する基本的事項を総合的に定めた計画である。

1. 3 用語の解説

水防上、基本的かつ重要な用語について、次のとおり解説する。

(1) 水防本部	島根県における水防を総括するため県土木部河川課内に常置している機関で、知事を本部長としている。	
(2) 水防支部	1. 水防本部の出先機関として各県土整備事務所(局)内に常置している機関で、事務所(局)長を支部長としている。 2. 土木事業所を所管する水防支部においては、土木事業所長を地区長とし、地区長は当該地区内の水防業務を担当する。	
(3) 水防管理団体 ^{*1}	市町村。(法2②)	
(4) 水防管理者	水防管理団体である市町村の長。(法2③)	
(5) 指定水防管理団体	水防管理団体のうち、水防上公共の安全に重大な関係のあるもので知事の指定した水防管理団体。(法4)	
(6) 消防機関の長	消防本部を置く市町村にあつては消防長、消防本部を置かない市町村にあつては消防団長。(法2⑤)	
(7) 消防職員	消防本部長、消防署員。	
(8) 水防団	水防活動に従事する消防団について、本書では便宜上、水防団と記述している。	
(9) 水防団員	水防活動に従事する消防団員について、本書では便宜上、水防団員と記述している。	
(10) 重要水防区域	過去の増水により甚大な被害があり今後もそのおそれが大きい河川の区間、又は堤防が決壊した場合、その背後地及び下流に甚大な被害を与えると予想される河川の区間。	
(11) 危険な箇所	洪水及び高潮に伴う水があふれる箇所、漏水、深掘れ等により決壊が予想される箇所。	
(12) 洪水浸水想定区域	洪水時の円滑かつ迅速な避難を確保し、又は浸水を防止することにより、水災による被害の軽減を図るため、洪水予報河川及び水位周知河川について、想定し得る最大規模の降雨により当該河川が氾濫した場合に浸水が想定されるとして国土交通大臣又は知事が指定した区域。(法14①)	
(13) 洪水予報河川	国土交通大臣又は知事が、流域面積が大きい河川で、洪水により国民経済上重大又は相当な損害が生じるおそれがあるものとして指定した河川。国土交通大臣又は知事は、洪水予報河川について、気象庁長官と共同して、洪水のおそれの状況を基準地点の水位又は流量を示して洪水の予報等を行う。(法10②、法11①、気象業務法14の2②、③)	
	氾濫注意情報	氾濫注意水位に到達し、さらに水位上昇が見込まれるときに発表される。
	氾濫警戒情報	一定時間後に氾濫危険水位に到達すると見込まれるとき、あるいは避難判断水位に到達し、さらに水位上昇が見込まれるときに発表される。市町村は避難準備・高齢者等避難開始の発令判断の目安とする。
	氾濫危険情報	氾濫危険水位に達したときに発表される。いつ氾濫が発生してもおかしくない状況であり、市町村は避難勧告等発令の判断の目安とする。
	氾濫発生情報	氾濫が発生したとき、あるいは氾濫が継続しているときに発表される。市町村は逃げ遅れた住民の避難誘導や救援活動等が必要となる。
(14) 水防警報	国土交通大臣又は知事が、洪水、津波又は高潮により国民経済上重大又は相当な損害が生じるおそれがあると認めて指定した河川、湖沼又は海岸(水防警報河川等)について、国土交通省又は県の機関が、洪水、津波又は高潮によって災害が起こるおそれがあるとき、水防を行う必要がある旨を警告して行う発表をいう。(法2⑧、法16)	
(15) 水位周知河川	国土交通大臣又は知事が、洪水予報河川以外の河川で洪水により国民経済上重大又は相当な損害が生じるおそれがあるものとして指定した河川。国土交通大臣又は知事は、水位周知河川について、当該河川の水位があらかじめ定めた氾濫危険水位(洪水特別警戒水位)に達したとき、水位又は流量を示して通知及び周知を行う。(法13①、②)	
(16) 水位到達情報	国土交通大臣又は知事が指定した水位周知河川において、下記(18)～(20)のあらかじめ定めた水位の到達に関する情報。	
(17) 水防団待機水位(通報水位)	洪水又は高潮のおそれがある場合に、関係者に通報しなければならない水位であり、量水標の設置されている地点ごとに知事が定める水位で、各水防機関が水防体制に入る水位。(法12①)	
(18) 氾濫注意水位(警戒水位)	水防団待機水位(通報水位)を超える水位であつて、洪水又は高潮による被害の発生を警戒すべきものとして知事が定める水位。水防団の出動の目安となる水位である。この水位を超えるときは、この計画で定めるところにより、公表しなければならない。(法12②)	
(19) 避難判断水位	氾濫注意水位(警戒水位)を超える水位であつて、洪水による災害の発生を特に警戒すべき水位。市町村長の避難準備・高齢者等避難開始発令の目安となる水位である。	
(20) 氾濫危険水位(洪水特別警戒水位)	洪水により相当の家屋浸水等の被害が生じ、氾濫のおそれがある水位。市町村長の避難勧告等の発令判断の目安となる水位である。水位周知河川においては、法第13条第1項及び第2項に規定される洪水特別警戒水位に相当する。	
(21) 浸水被害軽減地区	洪水浸水想定区域内で輪中堤防その他の帯状の盛土構造物が存する土地(その状況がこれに類するものとして国土交通省令で定める土地を含む。)の区域であつて、浸水の拡大を抑制する効用があると認められる区域として水防管理者が指定した区域をいう。(法15の6)	
(22) 警戒レベル	警戒レベルによる防災情報の提供 県、市町村及び防災関係機関は、防災気象情報や避難に関する情報等の防災情報を災害の切迫度に応じて、5段階の警戒レベルにより提供すること等を通して、受け手側が情報の意味を直感的に理解できるような取組を行うとともに、住民の自発的な避難判断等を促すよう努める。	

*1：水防法では水防管理団体として、市町村の他に水防事務組合や水害予防組合を規定しているが、島根県には該当がない。



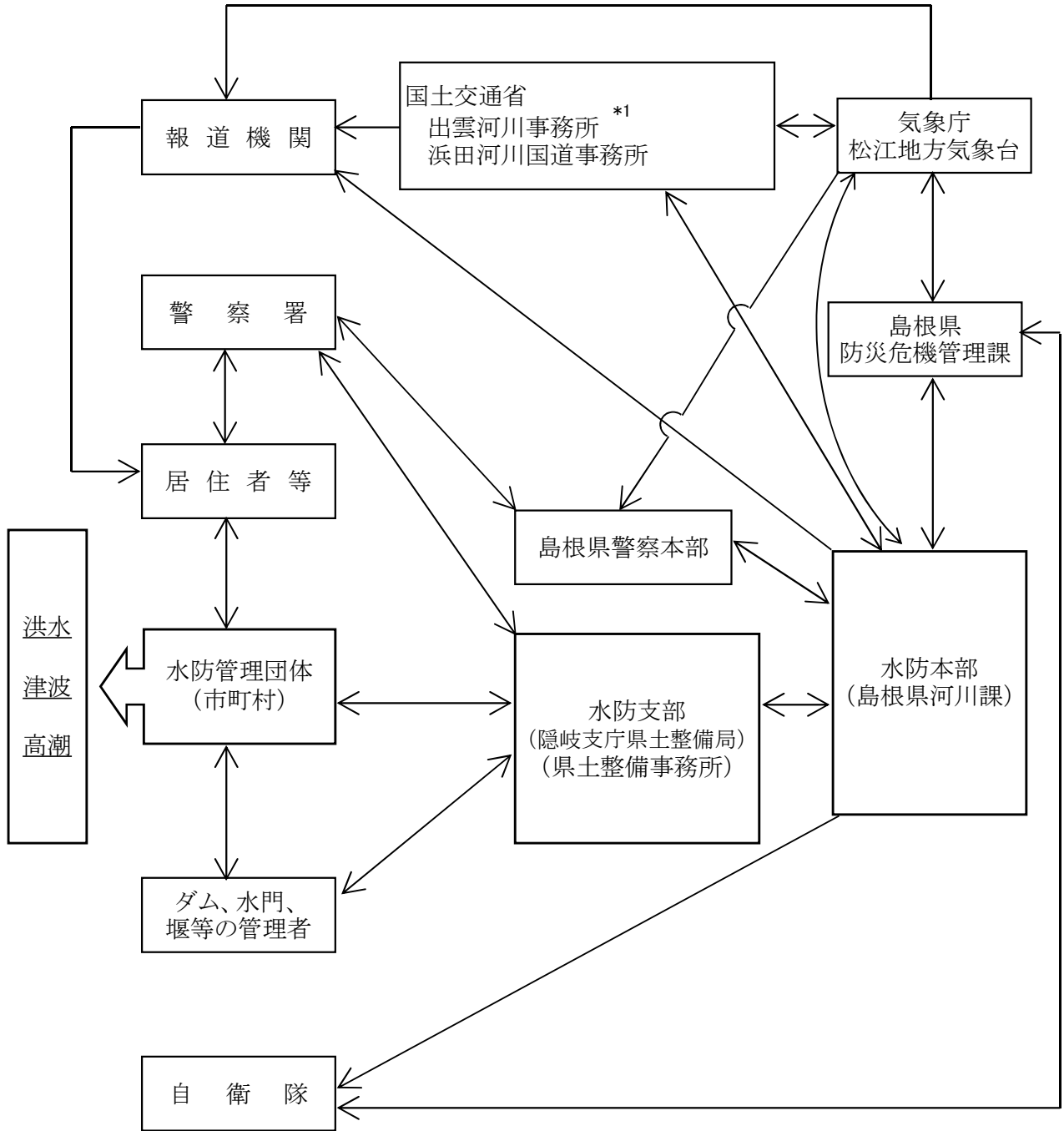
水位決定根拠

氾濫危険水位	検討 計画高水位もしくは天端からリードタイムを考慮した水位のいずれか低い方の水位 ※リードタイム：避難勧告の発令、情報伝達及び避難等に要する時間	
避難判断水位	検討 氾濫危険水位に達するまでの間に避難所を開設するのに必要な時間を考慮した水位	
氾濫注意水位	1) 改修済みの河川 検討① その水位に対する流量が計画高水流量の約5割の水位 検討② 平均低水位から計画高水位までの下から6割の水位 検討③ 約3年に一回起こる程度の水位 2) 未改修部の河川 検討①' 平均低水位から堤防上端までの5割程度の水位 検討②' 約3年に一回起こる程度の水位	融雪洪水河川、急流河川等災害の起こる恐れがある地域特性や既往洪水の被害発生状況等も考慮して総合的に定める。
水防団待機水位	1) 改修済みの河川 検討① その水位に対する流量が計画高水流量の約2割の水位 検討② 1年に5～10回起こる程度の水位	水防団待機水位から氾濫注意水位に到達する時間を考慮して定める。

第2章 水防組織と責任

2.1 島根県下の水防組織

洪水、雨水出水、津波又は高潮の際には、島根県、水防管理団体、国土交通省、気象庁、警察本部等関係機関をはじめ住民の参加も得て水防に当たるものとする。

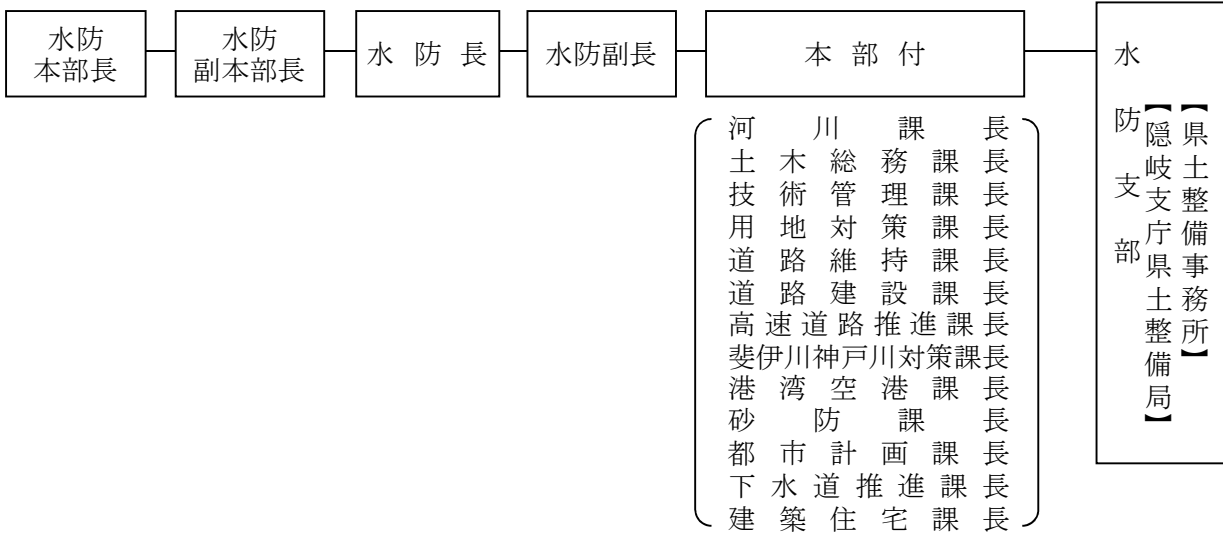


* 1 : 中海については国土交通省出雲河川事務所において鳥取県とも情報を交換している。

2.2 島根県の水防組織

水防に係りのある気象等の予報、注意報、警報等により、洪水、雨水出水、津波及び高潮のおそれがあると認められたときから、洪水等の危険が解除されるまで、次の組織で業務を行う。

1. 組織系統



2. 水防本部事務分掌

- 水防本部長（知事） 水防本部の事務を総括する。
- 水防副本部長（副知事） 本部長を補佐し、本部長に事故あるときは、これに代わる。
- 水防長（土木部長） 水防本部長及び副本部長を補佐し、その命をうけて各班を指揮監督する。
- 水防副長（次長、参事） 水防長を補佐し、水防長に事故あるときは、これに代わる。
- 本部付（各課長） 水防長を補佐し、その命をうけて分掌事務に従事する。

- 【河川課班】 水防情報の収集、連絡、把握
- 【土木総務課班】 土木部内の連絡調整に関すること
- 【技術管理課班】 水防資器材の調整等に関すること
- 【用地対策課班】 水防情報の収集に関すること
- 【道路維持課班】 道路災害状況及び交通情報の把握
- 【道路建設課班】 道路災害状況の把握(道路建設課に属すること)
- 【高速道路推進課班】 道路災害状況の把握(高速道路推進課に属すること)
- 【斐伊川神戸川対策課班】 水防情報の収集に関すること
- 【港湾空港課班】 港湾・空港の災害状況の把握
- 【砂防課班】 土木施設の災害状況の把握(港湾、空港、都市施設、下水道、公営住宅を除く)
- 【都市計画課班】 都市施設の災害状況の把握
- 【下水道推進課班】 下水道の災害状況の把握
- 【建築住宅課班】 公営住宅の災害状況の把握

2. 3 水防関係機関一覧表

(令和2年4月1日現在)

1. 水防本部、水防支部（地区）（隠岐支庁県土整備局、県土整備事務所（土木）事業所）

名称	所在地	担当部課名	NTT電話番号 防災行政無線番号	NTT F A X 防災行政無線FAX	備考
島根県水防本部	松江市殿町1	土木部河川課	0852-22-6363 300-2-6363	0852-22-6356 300-2-6356	河川課公用携帯 080-1904-3348
水防松江支部	松江市東津田1741-1	業務部 総務課	0852-32-5720 321-2-5720	0852-32-5763 321-2-5763	
広瀬地区	安来市広瀬町石原357-1	広瀬土木事業所 業務課	0854-32-4134 330-4134	0854-32-2825 330-4277	
水防雲南支部	雲南市木次町里方531-1	業務部 総務課	0854-42-9587 322-2-9587	0854-42-9653 322-2-9653	
仁多地区	奥出雲町三成555-4	仁多土木事業所 業務課	0854-54-1251 331-212	0854-54-2039 331-401	
水防出雲支部	出雲市大津町1139	業務部 総務課	0853-30-5615 323-2-5615	0853-24-3766 323-860	
水防県央支部	川本町大字川本265-3	維持管理部 管理課	0855-72-9616 324-2-9616	0855-72-9645 324-2-9645	
大田地区	大田市大田町大田イ1-3	大田事業所 管理課	0854-84-9748 334-2-9748	0854-84-9755 334-2-9755	
水防浜田支部	浜田市片庭町254	業務部 総務課	0855-29-5655 325-2-5655	0855-29-5691 325-2-5691	
水防益田支部	益田市昭和町13-1	業務部 総務課	0856-31-9633 326-2-9633	0856-31-9701 326-2-9701	
津和野地区	津和野町町田イ244-2	津和野土木事業所 業務課	0856-72-0513 333-34	0856-72-0779 333-77	
水防隠岐支部	隠岐の島町港町塩口24	県土整備局 業務部総務課	08512-2-9724 327-2-9724 08512-2-9734 327-2-9734	08512-2-9759 327-2-9759	通常時 体制時

2. ダム(島根県土木部所管)

(令和2年4月1日現在)

名称	所在地	NTT電話番号 防災行政無線番号	NTT F A X 防災行政無線FAX	備考
布部ダム管理所	安来市広瀬町布部2845-18	0854-36-0050 340-211	0854-36-0051 340-230	体制時
松江県土整備事務所 広瀬土木事業所 布部ダム管理課	安来市広瀬町石原357-1	0854-32-4153 330-4153	0854-32-2825 330-4277	通常時
山佐ダム管理所	安来市広瀬町上山佐3036-11	0854-35-0156 341-211	0854-35-0141 341-230	体制時
松江県土整備事務所 広瀬土木事業所 管理課	安来市広瀬町石原357-1	0854-32-4155 330-4155	0854-32-2825 330-4277	通常時
三瓶ダム管理所	大田市三瓶町野城1849-24	0854-86-0530 342-211	0854-86-0284 342-230	体制時
県央県土整備事務所 大田事業所 ダム課	大田市大田町大田イ1-3	0854-84-9753 334-2-9753	0854-84-9755 334-2-9755	通常時
八戸ダム管理所	江津市桜江町八戸1661-55	0855-92-1361 343-211	0855-92-0907 343-230	体制時
浜田県土整備事務所 ダム管理第一課	浜田市片庭町254	0855-29-5672 325-2-5672	0855-29-5781 325-2-5781	通常時
第二浜田ダム管理所	浜田市河内町1952-2	0855-22-3051 345-10	0855-22-3052 345-19	体制時
浜田県土整備事務所 ダム管理第二課 第二浜田ダム管理係	浜田市片庭町254	0855-22-5577 325-2-5577	0855-22-5781 325-2-5781	通常時
大長見ダム管理所	浜田市長見町934-14	0855-22-8340 346-21	0855-22-8342 346-29	体制時
浜田県土整備事務所 ダム管理第二課 大長見ダム管理係	浜田市片庭町254	0855-29-5674 325-2-5674	0855-29-5781 325-2-5781	通常時
御部ダム管理所	浜田市三隅町黒沢2368-6	0855-35-1421 344-211	0855-35-1345 344-230	体制時
浜田県土整備事務所 ダム管理第二課 御部ダム管理係	浜田市片庭町254	0855-29-5678 325-2-5678	0855-29-5781 325-2-5781	通常時
益田川ダム管理所	益田市久々茂町イ1352-1	0856-23-0703 615-5	0856-23-0704 615-1	体制時
益田県土整備事務所 管理第二課	益田市昭和町13-1	0856-31-9625 326-2-9625	0856-31-9701 326-2-9701	通常時
笹倉ダム益田川ダム管理所	益田市久々茂町イ1352-1	0856-23-0703 615-5	0856-23-0704 615-1	体制時
益田県土整備事務所 管理第二課	益田市昭和町13-1	0856-31-9625 326-2-9625	0856-31-9701 326-2-9701	通常時
大峠ダム益田川ダム管理所	益田市久々茂町イ1352-1	0856-23-0703 615-5	0856-23-0704 615-1	体制時
益田県土整備事務所 管理第二課	益田市昭和町13-1	0856-31-9625 326-2-9625	0856-31-9701 326-2-9701	通常時
銚子ダム管理所	隠岐の島町原田一ツ木985-8	08512-2-4362 348-210	08512-2-4331 348-230	体制時
隠岐支庁県土整備局 管理課	隠岐の島町港町塩口24	08512-2-9752 327-2-9752	08512-2-9759 327-2-9759	通常時
美田ダム 隠岐支庁県土整備局 島前事業部	西ノ島町別府字飯田56-17	08514-7-9119 337-9119	08514-7-9129 337-9129	体制時・通常時

3. 水防管理団体(指定水防管理団体)

(令和元年12月1日現在)

団体名	団員数	担当部課係名	N T T 電話番号 防災行政無線番号	N T T F A X 防災行政無線F A X	水防対象主要河川名
松江市	2,086	防災安全部 防災安全課防災安全係	0852-55-5115 410-5	0852-21-8092 410-1	斐伊川、意宇川、朝酌川他
浜田市	882	総務部 防災安全課防災安全係	0855-25-9122 560-81	0855-23-1866 560-81	浜田川、周布川、下府川他
出雲市	1,730	防災安全部 防災安全課防災係	0853-21-2211 500-5	0853-21-6574 500-1	斐伊川、神戸川、十間川他
益田市	657	総務部危機管理課	0856-31-0601 600-81	0856-23-5001 600-81	高津川、匹見川、白上川他
大田市	844	総務部危機管理課安全防災係	0854-83-8009 501-2-1252	0854-82-2826 501-81	静間川、三瓶川、大原川他
安来市	690	総務部防災課	0854-23-3074 411-81	0854-23-3152 411-81	飯梨川、伯太川、吉田川他
江津市	594	総務課防災係	0855-52-2501 561-81	0855-52-1380 561-81	江の川、都治川、敬川他
雲南市	1,163	防災部防災安全課	0854-40-1027 464-5	0854-40-1029 464-1	斐伊川、三刀屋川、赤川他
川本町	164	総務財政課総務係	0855-72-0631 540-5	0855-72-0635 540-1	江の川、矢谷川、濁川他
美郷町	275	総務課防災危機管理室	0855-75-1211 541-5	0855-75-1218 541-1	江の川、沢谷川、早水川他
邑南町	525	総務課危機管理室	0855-95-1111 545-2-116	0855-95-2351 545-1	江の川、出羽川、長田川
津和野町	306	総務財政課消防防災係	0856-74-0028 604-2-112	0856-74-0002 604-81	津和野川、高津川、横道川他
吉賀町	244	総務課 防災・情報・管財係	0856-77-1111 606-81	0856-77-1891 606-81	高津川、高尻川、抜月川他
隠岐の島町	485	総務課危機管理室 消防防災係	08512-2-2111 630-2-216	08512-2-6005 630-81	八尾川、中村川、元屋川他
計14団体	10,645				

4. 水防管理団体(指定水防管理団体以外)

(令和元年12月1日現在)

団体名	団員数	担当部課係名	N T T 電話番号 防災行政無線番号	N T T F A X 防災行政無線FAX	水防対象主要河川名
奥出雲町	546	総務課危機管理情報グループ	0854-54-2505 460-5	0854-54-1229 460-1	斐伊川、三所川、大馬木川他
飯南町	273	総務課総務担当	0854-76-2211 469-5	0854-76-2221 469-1	神戸川、塩谷川、小田川他
海士町	117	総務課総務防災係	08514-2-0111 634-2-106	08514-2-0357 634-81	諏訪川
西ノ島町	138	総務課危機管理係	08514-6-0101 635-2-21	08514-6-0683 635-81	大橋川、美田川、大山号川他
知夫村	72	総務課庶務係	08514-8-2211 636-2-108	08514-8-2093 636-81	横尾川
計5団体	1,146				

5. 国の機関

(令和2年4月1日現在)

名称	所在地	担当部課係名	NTT 電話番号 マイクロ電話番号	NTT FAX マイクロFAX	備考
国土交通省 中国地方整備局	広島市中区上八丁堀6-30	河川部地域河川課	082-221-9231 87-3826	082-227-1762 87-3759	
国土交通省 出雲河川事務所	出雲市塩冶有原町5-1	防災情報課	0853-20-1764 731-280	0853-21-2878 731-359	
国土交通省 浜田河川国道事務所	浜田市相生町3973	河川管理課	0855-22-2480 736-356	0855-23-5023 736-339	
国土交通省 三次河川国道事務所	広島県三次市十日市西6-2-1	調査設計課	0824-63-4121 756-356	0824-64-2240 756-359	
第八管区海上保安本部 境海上保安部	境港市昭和町9-1	警備救難課	0859-42-2531	0859-42-2531	防災行政無線電 話番号447-81 防災行政無線 FAX447-81
第八管区海上保安本部 浜田海上保安部	浜田市長浜町1785-16	警備救難課	0855-27-0770	0855-27-0771	防災行政無線電 話番号580-81
松江地方气象台	松江市西津田7-1-11		0852-21-4958	0852-21-6656	防災行政無線電 話番号435-81
航空自衛隊 第3輸送航空隊	境港市小篠津町2258	隊司令部防衛部	0859-45-0211	(内)327	防災行政無線電 話番号445-82 防災行政無線 FAX445-82
海上自衛隊 舞鶴地方隊	舞鶴市余部下1190	総監部防衛部 第三幕僚室	0773-62-2250	0773-62-2250	
陸上自衛隊 第13偵察隊	出雲市松寄下町1142-1	警備	0853-21-1045 (内線:202又は 205)	0853-21-1045 (内線:253)	防災行政無線電 話番号526-81 防災行政無線 FAX92-526-81

6. 県災害対策本部事務局、地区災害対策本部総務班

(令和2年4月1日現在)

名称	所在地	担当部課係名	NTT 電話番号 防災行政無線電話番号	NTT FAX 防災行政無線FAX	備考
防災危機管理課	松江市殿町1	防災危機管理 第一グループ	0852-22-5885 300-2-5885	0852-22-5930 300-2-5930	
隠岐支庁県民局	隠岐の島町港町塩口24	総務課	08512-2-9605 327-2-9605	08512-2-9626 327-2-9626	
松江県土整備事務所	松江市東津田町1741-1	総務課	0852-32-5720 321-2-5720	0852-32-5763 321-2-5763	
雲南県土整備事務所	雲南市木次町里方531-1	総務課	0854-42-9587 322-2-9587	0854-42-9653 322-2-9653	
出雲県土整備事務所	出雲市大津町1139	総務課	0853-30-5615 323-2-5615	0853-24-3766 323-860	
県央県土整備事務所	邑智郡川本町川本265-3	総務課	0855-72-9603 324-2-9603	0855-72-9644 324-2-9644	
県央県土整備事務所 大田事業所	大田市大田町大田イ1-3	業務課	0854-84-9725 334-2-9725	0854-84-9755 334-2-9755	
浜田県土整備事務所	浜田市片庭町254	総務課	0855-29-5655 325-2-5655	0855-29-5691 325-2-5691	
益田県土整備事務所	益田市昭和町13-1	総務課	0856-31-9633 326-2-9633	0856-31-9701 326-2-9701	

7. 県警本部、警察署

(令和2年4月1日現在)

名称	所在地	担当部課係名	NTT 電話番号 防災行政無線電話番号	NTT FAX	備考
島根県警察本部	松江市殿町8-1	警備部警備課	0852-26-0110 442-5	0852-31-4828	
松江警察署	松江市袖師町5-10	警備課	0852-28-0110 443-5	0852-26-4110	
安来警察署	安来市今津町674-1	警備課	0854-22-0110 444-5	0854-22-6565	
雲南警察署	雲南市三刀屋町三刀屋124-2	警備課	0854-45-0110 481-5	0854-45-5444	
出雲警察署	出雲市塩冶有原町2-19	警備課	0853-24-0110 529-5	0853-23-6448	
大田警察署	大田市長久町長久ハ7-1	警備課	0854-82-0110 531-5	0854-82-7227	
川本警察署	川本町川本337-6	総務課警備係	0855-72-0110 551-5	0855-71-0433	
江津警察署	江津市江津町1016-48	総務課警備係	0855-52-0110 583-5	0855-52-1777	
浜田警察署	浜田市黒川町3748-10	警備課	0855-22-0110 582-5	0855-23-2020	
益田警察署	益田市東町7-5	警備課	0856-22-0110 619-81	0856-23-7275	
津和野警察署	津和野町森村84-2	総務課警備係	0856-72-0110 620-5	0856-72-0141	
隠岐の島警察署	隠岐の島町西町吉田の二20-15	総務課警備係	08512-2-0110 651-81	08512-2-0990	
浦郷警察署	西ノ島町大字浦郷218-4	総務課警備係	08514-6-0121 652-81	08514-6-1384	

※県警察本部以外の防災行政無線は衛星電話のみ対応

8. 鉄道、通信、電力事業者

(令和2年4月1日現在)

名称	所在地	担当部課係名	電話番号	FAX番号	備考
西日本旅客鉄道(株) 米子支社	米子市弥生町2	施設課	0859-32-8105 夜・休日(施設指令) 0859-32-6383	0859-32-5830 夜・休日(施設指令) 0859-31-5378	
西日本電信電話(株) 島根支店	松江市東朝日町102	災害対策室	0852-20-7695	0852-20-7921	
中国電力(株) 島根支社	松江市母衣町115	島根支社 総務・資材 グループ	0852-27-1113	0852-32-0620	

9. その他

(令和2年4月1日現在)

名称	所在地	担当部課係名	NTT 電話番号 防災行政無線電話番号	NTT FAX 防災行政無線FAX	備考
島根県農林水産部 農地整備課	松江市殿町1	防災グループ	0852-22-5145 300-2-5145	0852-22-6035 300-2-6035	
島根県農林水産部 森林整備課	松江市殿町1	治山グループ	0852-22-5172 300-2-5172	0852-22-6549 300-2-6549	
島根県土木部砂防課	松江市殿町8	総合土砂災害 対策スタッフ	0852-22-6261 300-2-6261	0852-22-5788 300-2-5788	
島根県企業局	松江市殿町8	施設管理グループ	0852-22-5678 300-2-5678	0852-22-5679 300-2-5679	
島根県消防協会	松江市東津田町1741-3		0852-21-2166 300-2-6753	0852-22-5930 300-2-5930	
広島県北部建設事務所	三次市十日市町	管理課管理係	0824-63-5181	0824-63-3448	

10. 報道機関

(令和2年4月1日現在)

名称	所在地	支社・支局等	NTT 電話番号 防災行政無線電話番号	NTT FAX 防災行政無線FAX	備考
NHK	松江市灘町1-21	松江放送局ニュース	0852-24-4511 437-5	0852-27-5856 437-1	
山陰放送	松江市殿町111	松江支社	0852-21-4306 448-5	0852-21-4307 448-1	
日本海TV	松江市袖師町2-38-201	松江本社報道部	0852-26-3151 438-5	0852-27-8880 438-1	
山陰中央TV	松江市向島町140-1	本社報道部	0852-23-3434 439-5	0852-22-4490 439-1	
テレビ朝日	松江市御手船場町549-1 損保ジャパンビル4F	松江支局	0852-59-5421	0852-59-5425	
FM山陰	松江市殿町383	放送部	0852-27-9887 440-5	0852-27-5130 440-1	
共同通信社	松江市殿町383	松江支局	0852-22-0101	0852-27-8149	
時事通信社	松江市末次町23	松江支局	0852-21-3594	0852-21-3597	
朝日新聞社	松江市南田町32	松江総局	0852-23-3330	0852-27-2308	
毎日新聞社	松江市母衣町83-3	松江支局	0852-23-3121	0852-27-1548	
読売新聞社	松江市母衣町95-1	松江支局	0852-23-1411	0852-23-1413	
産経新聞社	大阪市浪速区湊町二丁目1番57号	大阪本社 地方部	06-6633-9811	06-6633-9879	
日本経済新聞社	松江市殿町126	松江支局	0852-21-2198	0852-26-5720	
中国新聞社	松江市内中原町24	松江支局	0852-23-3322	0852-23-3324	
山陰中央新報社	松江市殿町383	松江本社報道部	0852-32-3320	0852-32-3520	
新日本海新聞社	松江市殿町111	松江支社	0852-25-3385	0852-25-3392	
島根日日新聞社	松江市内中原町230	松江支社	0852-31-1041	0852-31-9205	
島根県政記者会	松江市殿町1		0852-22-5465	0852-22-5466	県広聴広報課
山陰ケーブルビジョン	松江市学園1-2-27	制作部	0852-23-2522	0852-24-9111	島根県ケーブルテレビ協議会事務局

2. 4 水防の責任等

1. 水防本部（県庁）の責任

（法3の6、法7、法10、法11、法13、法14、法16、法33、法47、法48）

洪水予報
（大臣）
P. 36

洪水予報
（知事）
P. 43

水位周知
（大臣）
P. 47

水位周知
（知事）
P. 50

水防警報
（大臣）
P. 54

水防警報
（知事）
P. 60

- (1) 県内における水防体制と組織の確立及び強化を図るとともに、各水防管理団体が行う水防が十分に行われるように努めなければならない。
- (2) 水防事務の調整及びその円滑な実施のため島根県の水防計画を毎年増水期までに検討を加え必要があるときは、これを変更しなければならない。また、その水防計画の要旨を公表するよう努めるものとする。
- (3) 国土交通大臣と気象庁長官が共同して発表する洪水予報の通知を受けた場合は、直ちにこの水防計画に定める水防関係機関に、その受けた通知に関わる事項を通知しなければならない。（洪水予報河川）
- (4) 知事が指定した河川^{*1}について、気象庁長官（松江地方気象台長）と共同して洪水予報を発表し、水防関係機関及び関係市長村長に通知するとともに、必要に応じ報道機関の協力を求めて、これを一般に周知させなければならない。（洪水予報河川）
- (5) 国土交通大臣が発表する水位到達情報の通知を受けたときは、直ちにこの水防計画に定める水防関係機関に、その受けた通知に関わる事項を通知しなければならない。（水位周知河川）
- (6) 水防支部が発表する水位到達情報の通知を受けたときは、直ちにこの水防計画に定める水防関係機関に、その受けた通知に関わる事項を通知しなければならない。また、必要に応じ報道機関の協力を求めて、これを一般に周知させなければならない。（水位周知河川）
- (7) 国土交通大臣が発表する水防警報の通知を受けたときは、直ちにこの水防計画に定める水防関係機関に、その受けた通知に関わる事項を通知しなければならない。
- (8) 水防支部が発表する水防警報の通知を受けたときは、直ちにこの水防計画に定める水防関係機関に、その受けた通知に関わる事項を通知しなければならない。
- (9) 指定水防管理団体から水防計画を定め及び水防計画に変更を加えた時は届け出を受けなければならない。
- (10) 知事が指定した洪水予報河川及び水位周知河川について、想定最大規模降雨により当該河川が氾濫した場合に浸水が想定される区域を洪水浸水想定区域として指定しなければならない。また、指定した区域及び浸水した場合に想定される水深等を公表するとともに、関係市町村長に通知しなければならない。

*1：益田川、飯梨川、周布川

2. 水防支部（隠岐支庁県土整備局・県土整備事務所）の責任

水位周知
(知事)
P. 50

水防警報
(知事)
P. 60

洪水予報
(知事)
P. 43

- (1) 現地における状況を的確に把握し、水防本部、水防管理団体及びその他の水防関係機関と密接な連絡を保つとともに、水防管理団体が実施する水防活動の報告を求め助言・勧告を行うなど指導応援をしなければならない。
- (2) 知事が指定した河川^{*1}について、この水防計画の定めるところにより氾濫危険水位等に達した場合、水位到達情報を水防関係機関及び関係市町村長に通知しなければならない。
- (3) 知事が指定した河川^{*2}について、この水防計画の定めるところにより水防警報を発表し、かつその警報事項等を水防関係機関に通知しなければならない。
- (4) 知事と気象庁長官が共同して発表する洪水予報の通知を受けた場合は、直ちにこの水防計画に定める水防関係機関及び関係市町村長に、その受けた通知に関わる事項^{*3}を通知しなければならない。
- (5) ダム、水門、樋門等の施設^{*4}について、自ら管理する施設の管理を十分に行うとともに、許可工作物の管理者^{*3}に対しては適宜水防情報を連絡し、開閉等の操作状況を把握しなければならない。
- (6) 水防倉庫の資機材については、毎年増水期までに備蓄状況を確認し整備しなければならない。

*1：斐伊川、赤川、三刀屋川、久野川、飯梨川、伯太川、意宇川、静間川、三瓶川、八戸川、敬川、下府川、浜田川、三隅川、津和野川、高津川、八尾川、神戸川

*2：斐伊川、赤川、三刀屋川、久野川、飯梨川、伯太川、意宇川、静間川、三瓶川、八戸川、敬川、下府川、浜田川、周布川、三隅川、益田川、津和野川、高津川、八尾川、神戸川

*3：管理委託しているものを含む。

*4：河川管理者の許可を要するものをいう。

3. 水防管理団体（市町村）の責任（法3、法9、法15、法17、法33）

- (1) 区域における水防を十分に果すべき責任を有する。
- (2) 指定水防管理団体の水防管理者は、県の水防計画に応じた水防計画を定めなければならない。
- (3) 指定水防管理団体の水防管理者は、毎年増水期までに水防計画に検討を加え必要があると認めるときは、これを変更しなければならない。^{*1}
- (4) 指定水防管理団体の水防管理者は、(2)により水防計画を定め、又は変更しようとするときは、あらかじめ、水防協議会を設置する指定水防管理団体にあつては当該水防協議会、水防協議会を設置せず、かつ、災害対策基本法第十六条第一項に規定する市町村防災会議を設置する市町村である指定水防管理団体にあつては当該市町村防災会議に諮るとともに、遅延なく知事に届け出なければならない。
- (5) 指定水防管理団体の水防管理者は、水防計画を定め又は変更したときはその要旨を公表するよう努めなくてはならない。
- (6) 指定水防管理団体の水防計画は、危険を伴う水防活動に従事する者の安全の確保が図られるように配慮されたものでなければならない。
- (7) 区域内の河川堤防等を巡視し水防上危険であると認められる箇所がある時は、直ちに当該河川海岸堤防等管理者に連絡して必要な措置を求めなければならない。
- (8) 水防警報の発表があつたとき又は水防活動が必要と認められたときは、水防団及び消防機関に出動の準備をさせなければならない。
- (9) 水防倉庫の資機材については、毎年増水期までに備蓄状況を確認し整備しなければならない。
- (10) 洪水浸水想定区域の指定があつたときは、市町村地域防災計画において、少なくとも当該浸水想定区域ごとに、次に掲げる事項について定めるものとする。
 - ①洪水予報、水位到達情報の伝達方法
 - ②避難施設その他の避難場所及び避難路その他の避難経路に関する事項
 - ③災害対策基本法第48条第1項の防災訓練として市町村長が行う洪水、雨水出水、又は高潮に係る避難訓練の実施に関する事項
 - ④浸水想定区域内に次に掲げる施設がある場合にあつては、これらの施設の名称及び所在地
 - イ 地下街等
 - ロ 要配慮者利用施設
 - ハ 大規模な工場その他の施設（申出があつた施設に限る）また、浸水想定区域をその区域に含む市町村の長は住民、滞在者その他の者に周知させるため、これらの事項を記載した印刷物（洪水ハザードマップ）の配布その他必要な措置を講じなければならない。

4. 気象庁（松江地方気象台）の責任（法10、11）

- (1) 気象等の状況により、洪水、津波又は高潮のおそれがあると認められるときは、その状況を知事に通知するとともに、必要に応じ、報道機関の協力を求めて一般に周知させなければならない。
- (2) 国土交通大臣が指定した河川について、国土交通大臣（国土交通省関係事務所長）と共同して洪水予報を発表し、知事に通知するとともに、必要に応じ報道機関の協力を求めて、これを一般に周知させなければならない。^{*2}
- (3) 知事が指定した河川について、知事（島根県土木部河川課長）と共同して洪水予報を発表し、水防関係機関に通知するとともに、必要に応じ報道機関の協力を求めて、これを一般に周知させなければならない。^{*3}

洪水予報
(大臣)
P. 36

洪水予報
(知事)
P. 43

*1：増水期とは、松江、雲南、出雲、隠岐管内は6月26日～10月20日まで
県央、浜田、益田管内は6月15日～10月20日まで

*2：斐伊川、神戸川、江の川（下流）、高津川、匹見川

*3：益田川、飯梨川、周布川

5. 国土交通省(出雲河川事務所、浜田河川国道事務所)の責任 (法10②、法13①、法16)

水防警報
(大臣)
P. 54

(1) 国土交通大臣が指定した河川^{*1}について、水防警報を発表するとともに直ちに、その警報事項を知事に通知しなければならない。

洪水予報
(大臣)
P. 36

(2) 国土交通大臣が指定した河川^{*2}について、気象庁長官(松江地方気象台長)と共同して洪水予報を発表し、知事及び関係市長村長に通知するとともに、必要に応じ報道機関の協力を求めて、これを一般に周知させなければならない。

水位周知
(大臣)
P. 47

(3) 国土交通大臣が指定した河川^{*3}について、氾濫危険水位等に達した場合、知事及び関係市長村長に通知するとともに、必要に応じ報道機関の協力を求めて、これを一般に周知させなければならない。

6. 報道、通信機関の責任(法10、法11、法13、法27)

洪水予報
P. 36
P. 43

(1) 報道機関は、国土交通大臣と気象庁長官が共同して発表した洪水予報、知事と気象庁長官が共同して発表した洪水予報及び国、県が発表した氾濫警戒情報等を一般に周知することに努めなくてはならない。

(2) 通信機関は、水防上緊急を要する通信が最も迅速に行われるよう協力しなければならない。

7. ダム設置者の責任(河川法46)

ダムの設置者は、洪水が発生し又は発生するおそれがある場合には、水位、流量等の観測結果及び当該ダムの操作状況を河川管理者及び関係都道府県知事に通報しなければならない。

8. 居住者等の義務(法24)

当該水防管理団体の区域内に居住する者、又は水防の現場にある者は、水防管理者、又は消防機関の長から出勤の要請があればこれに協力し、水防に従事しなければならない。

2. 5 水防訓練等

1. 水防訓練(法32条の2)

演習要領の例
別表第39号表
P. 238

指定水防管理団体は、毎年増水期前に1回以上、水防訓練を行うものとする。また、指定水防管理団体以外の水防管理団体についても、毎年増水期前に1回以上、水防訓練を行うよう努めなければならない。

なお、演習要領は所轄水防支部長と協議の上、水防管理者が定めるものとする。

2. 連絡協議会等

水防支部は、毎年増水期前に、管内水防管理団体及び関係機関との連絡協議会等を開催し、危険な箇所、重要水防区域、水防資機材等の共同点検を行うものとする。

3. 大規模氾濫減災協議会(法15条の9、法15条の10)等

各協議会において取りまとめられた「地域の取組方針」について、各機関がそれぞれ又は連携して取組を推進するものとする。

*1：斐伊川、江の川(下流)、高津川、匹見川、高津川派川、白上川、神戸川

*2：斐伊川、神戸川、江の川(下流)、高津川、匹見川

*3：斐伊川、高津川派川、白上川、神戸川

第3章 重要水防区域及び危険な箇所

3. 1 重要水防区域（別表第4号表）

重要水防区域
別表第4号表
P. 101

重要水防区域は、過去の増水により甚大な被害があり今後もそのおそれの大きい区間、又は、堤防が決壊した場合その背後地、及び下流に甚大な被害を与えると予想される区間で次の（1）～（7）を基準として定めている。

- （1） 既往水害で被災し未復旧の区間。
- （2） 未改修河川で過去に水があふれた箇所、浸水した区間。
- （3） 既設堤防護岸が低く、日雨量^{*1}100mm又は時間雨量30mm以上となった場合、水が溢れる箇所、浸水のおそれがある区間。
- （4） 土石流の顕著な河川で、河床埋没のため決壊のおそれがある区間。
- （5） 水衝部であって、洪水時急激に基礎部が深掘れし、決壊のおそれがある区間。
- （6） 改修済及び復旧済であるが、万一決壊すれば重大な被害をもたらすことが予想される区間。
- （7） 堤防兼用の重要道路で、被災すれば交通上重要な支障をもたらすことが予想される区間。

水防管理団体は、常に当該箇所の現況把握に努め、その水防対策を確立しておかなければならない。

3. 2 危険な箇所（別表第5号表）

危険な箇所
別表第5号表
P. 105

危険な箇所は、洪水及び高潮にともない水があふれる箇所、漏水、深掘れ等により決壊のおそれがある箇所で、国土交通省管理河川については次表（1）、県管理河川については次表（2）、海岸については次表（3）の基準により定めている。

水防工法
参考資料(6)
P. 273

水防管理団体は、別表第5号表に示す危険箇所の位置、危険な理由、水防工法等を熟知し、洪水時には適切な水防活動を実施するよう努めなければならない。

* 1：日雨量・時間雨量は、観測データではなく、流量算定に用いた値である。

(1) 国土交通省管理河川

種 別	重 要 度		要注意区間
	A 水防上最も重要な区間	B 水防上重要な区間	
堤防高 (流下能力)	計画高水流量規模の洪水の水位（高潮区間の堤防にあつては計画高潮位）が現況の堤防高を越える箇所。	計画高水流量規模の洪水の水位（高潮区間の堤防にあつては計画高潮位）と現況の堤防高との差が堤防の計画余裕高に満たない箇所。	
堤防断面	現況の堤防断面あるいは上端幅が、計画の堤防断面あるいは計画の上端幅の2分の1未満の箇所。	現況の堤防断面あるいは上端幅が、計画の堤防断面あるいは計画の上端幅に対して不足しているが、それぞれ2分の1以上確保されている箇所。	
法崩れ・すべり	法崩れ又はすべりの実績があるが、その対策が未施工の箇所。	法崩れ又はすべりの実績があるが、その対策が暫定施工の箇所。法崩れ又はすべりの実績はないが、堤体あるいは基礎地盤の土質、法勾配等からみて法崩れ又はすべりが発生するおそれのある箇所、所要の対策が未施工の箇所。	
漏水	漏水の履歴があるが、その対策が未施工の箇所。	漏水の履歴があり、その対策が暫定施工の箇所。漏水の履歴はないが、堤防の決壊跡又は旧川跡の堤防であることあるいは、基礎地盤及び堤体の土質等からみて漏水が発生するおそれがある箇所、所要の対策が未施工の箇所。	
水衝・深掘れ	水衝部にある堤防の前面の河床が深掘れしているがその対策が未施工の箇所。橋台取り付け部やその他の工作物の突出箇所で、堤防護岸の根固め等が洗われ一部破損しているが、その対策が未施工の箇所。波浪による河岸の決壊等の危険に瀕した実績があるが、その対策が未施工の箇所。	水衝部にある堤防の前面の河床が深掘れにならない程度に洗掘されているが、その対策が未施工の箇所。	
工作物	河川管理施設等応急対策基準に基づく改善措置が必要な堰、橋梁、樋管その他の工作物の設置されている箇所。橋梁その他の河川横断工作物の桁下高等が、計画高水流量規模の洪水の水位（高潮区間の堤防にあつては計画高潮位）以下となる箇所。	橋梁その他の河川横断工作物の桁下高等と計画高水流量規模の洪水の水位（高潮区間の堤防にあつては計画高潮位）との差が堤防の計画余裕高に満たない箇所。	
工事施工			出水期間中に堤防を開削する工事箇所又は仮締切り等により本堤に影響を及ぼす箇所。
新堤防 ・破堤跡 ・旧川跡			新堤防で、築造後3年以内の箇所。堤防の決壊跡又は旧川跡の箇所。
陸閘			陸閘が設置されている箇所。

(国土交通省重要水防箇所評定基準(案)より)

(2) 県管理河川

種 別	重 要 度		
	A	B	C
河 積	通水断面の不足によって例年水があふれる危険がある箇所。	通水断面の不足によって、3～5年に1回以上水があふれる危険があり、水が溢れた場合には相当の被害を被ると予想される箇所。	
堤防断面	計画堤防断面に対して一連の堤防のうち、部分的に狭小であり、上端幅も狭いもの。(一般的に刃堤といわれるもので堤防断面積あるいは天端幅が、計画の2分の1以下のもの)	計画堤防断面に対して堤防断面が不足して、上端幅も計画より狭いもの。(一般に暫定断面で施工されたもので、堤防断面積が計画の3分の2以下の区間)	計画堤防断面に対して、堤防断面が不足して、上端幅も計画より狭いもので、かつ重要度の少ない区間。
堤体強度	堤体あるいは基礎地盤の土質の軟弱等により、堤防斜面の崩れ、急激な沈下等の実績があつてなおよ予想される箇所。	堤体あるいは基礎地盤の土質の軟弱等で、堤防斜面の崩れ、沈下等が予想される箇所。完成後1年以内の新堤で、堤体の安定性が懸念される箇所。	A、B以外で堤防斜面の崩れ等のおそれがある箇所。完成後2年以内の新堤で、堤体の安定性が懸念される箇所。
漏 水	堤体あるいは基礎地盤から漏水の実績があるもの、またそのおそれが十分あるもの。	従来漏水の実績があり、これに対して暫定的に措置を講じたが、なお、対策を講ずる必要がある箇所。	A、B以外で漏水、堤防斜面の崩れのおそれがある箇所。
水 衝	洪水時に水衝部となり、低水護岸、高水護岸等が度々破損し、又は、堤防の決壊又は堤防の決壊寸前程度までの決壊等の実績がある箇所。	洪水時に水衝部となり、低水護岸、高水護岸があるが不完全な箇所。護岸等が古くなりその効用が著しく低下している箇所。	
深 掘 れ	河岸が深掘れされ堤脚護岸の根固、水制等が破損し危険が予想される箇所。工作物の突出による堤体の深掘れが予想される箇所。	河岸が深掘れされているか、又は護岸の根固、水制等が一部破損して危険が生ずることが予想される箇所。	
背 水	海域、河川、湖沼の高潮・洪水による背水によって例年水があふれる危険がある箇所。	通年海域、河川、湖沼の高潮・洪水による背水によって、3～5年に1回以上水があふれる危険があり、水があふれた場合には相当の被害を被ると予想される箇所。	
工 事	諸事情によって、増水期中に堤体工事(特に開削する場合)を施工する場合、一時的ではあるが危険が予想される箇所。		
工 作 物	堤防横断工作物の老朽化によって不等沈下、漏水等により不慮の事故が予想される箇所。		

(3) 海岸

種 別	重 要 度		
	A	B	C
侵 食	天然海岸及び既設護岸が著しく侵食されているか、又は過去において侵食された実績があり、危険が予想される箇所。	侵食に対して暫定的に対策が講じられている箇所、及び侵食のおそれが予想される箇所。	
決 壊	護岸が波浪により深掘れし決壊が予想される箇所で、保全対象区域の状況が、原則として次のいずれかに該当する箇所。(1)家屋が50戸以上(2)耕地が60ha以上(3)耕地が30ha以上でかつ宅地が2.5ha以上又は家屋が25戸以上。	左記の条件の箇所で、保全対象区域の状況が原則として次のいずれかに該当する箇所。(1)家屋が25戸以上(2)耕地が30ha以上(3)耕地が15ha以上でかつ宅地が1.5ha以上又は家屋が15戸以上。	保全対象区域の状況がB未満の箇所。
越 波	風波により波浪が越波し、近くの家屋並びに耕地への被害が予想される箇所で、保全対象区域の状況が「決壊・重要度A」に該当する箇所。	左記の条件の箇所で、保全対象区域の状況が「決壊・重要度B」に該当する箇所。	保全対象区域の状況がB未満の箇所。

第4章 水防体制

4.1 水防本部の体制

1. 業務の開始

水防本部は、松江地方気象台から水防に関する気象等予警報を受けたとき、状況に応じて必要な水防業務を開始する。

2. 業務の体制

水防本部は、次の体制に区分して水防業務を行う。

体制	体制配備の基準	配備する班
準備体制	大雨注意報、洪水注意報の発表があったとき。	河川課班
	波浪警報の発表があったとき。	河川課班
	県管理河川で洪水予報基準に達したとき。（*1）	河川課班
	河川が水防団待機水位に達したとき、又は水防長（土木部長）が必要と認めたとき。	河川課班
警戒体制	大雨警報、洪水警報の発表があったとき。	河川課班
	高潮警報の発表があったとき。	河川課班
	河川が氾濫注意水位に達するおそれがあるとき。	河川課班
	水防長（土木部長）が必要と認めたとき。	水防長が必要と認めた班
非常体制	洪水、高潮等によって相当な被害が予想され、又は現に災害が発生し、水防長（土木部長）が必要と認めたとき。	水防本部の全ての班

注) 表中の「河川」は国管理河川を含む。

*1：益田川は、染羽水位観測所上流域の流域平均雨量が4時間雨量（実況）70mm以上のとき、もしくは染羽水位観測所水位が水防団待機水位に達したとき。

飯梨川は、矢田水位観測所上流域の流域平均雨量が3時間雨量（実況）40mm以上のとき、もしくは矢田水位観測所水位が水防団待機水位に達したとき。

周布川は、中場水位観測所上流域の流域平均雨量が4時間雨量（実況）40mm以上のとき、もしくは中場水位観測所水位が水防団待機水位に達したとき。

4. 2 水防支部の体制

水防支部は次の体制に区分して水防業務を行う。

なお、体制の配備は、次のいずれかの基準に該当した場合とする。

気象等注意
報
P. 21

気象等警報
P. 25

体制	体制配備の基準
準備体制	河川が水防団待機水位に達したとき。
	水防支部長が必要と認めたとき。（*1）
	水防本部が要請したとき。（*2）
警戒体制	大雨警報、高潮警報、洪水警報の発表があったとき。 （*3）
	河川が氾濫注意水位に達するおそれがあるとき。
	水防支部長が必要と認めたとき。
非常体制	洪水、高潮等によって相当な被害が予想される時、 又は現に災害が発生したとき。

留意事項

- （1） 水防支部は、管内において水防警報及び洪水予報がすべて解除となり、河川の水位が氾濫注意水位を下まわっているとき、気象水象などの状況から水位が再上昇するおそれがなく体制を維持する必要がないと支部長が認めた場合は体制を解除できる。
- （2） 水防支部は、水防業務を開始又は終了したときは、速やかに時刻を付してその旨を水防本部に報告する。
- （3） 水防支部は、あらかじめ水防組織及び業務体制を本部に準じて編成し、支部水防計画を策定し水防本部に提出する。
- （4） 土木事業所を所管する水防支部は、あらかじめ支部長と地区長との間で連携及び連絡体制等について定め、支部水防計画に記載する。
- （5） 水防支部は、常時水防倉庫、備蓄資器材の点検等必要な措置を行うとともに気象等予警報の通知を受けたときは、水防管理団体と十分な連絡をとり、状況を把握して水防管理団体の行う水防業務を指導する。

*1：水防支部長が必要と認めたときとは、河川が水防団待機水位に達するおそれがある場合、浸水・増水等による被害のおそれがある場合等である。

*2：水防本部から水防支部への要請は、勤務時間内は水防担当課へ、勤務時間外は各庁舎の警備員室へ行う。

*3：高潮警報は松江、出雲、県央、浜田、益田、隠岐支部のみが対象。

4. 3 水防管理団体の体制

- (1) 水防管理団体は、水防に関する気象等予警報が発表されたとき、状況に応じて必要な水防業務を開始するものとする。
- (2) 水防管理団体は、水防業務を円滑に行うため、あらかじめ必要な水防体制を定めておくものとする。

4. 4 警察署及び自衛隊との連絡

1. 警察署との連絡

水防管理団体及び水防支部は、所轄警察署と綿密な連絡をとり、あらかじめ水防に関して必要な協議をしておくものとする。

2. 自衛隊との連絡

水防本部は、非常体制に入った場合及びその他必要がある場合は、その旨自衛隊に通報するものとする。

第5章 水防活動

5. 1 気象状況の連絡

1. 気象等警報・注意報の発表

発表区域図
参考資料(39)
P. 294

松江地方気象台は、次の基準に達すると予想した場合、気象等警報及び注意報を発表する。

(1) 水防に関する気象等注意報の種類と発表基準

大雨注意報	大雨によって災害が起こるおそれがあると予想される場合。具体的には、次の基準に達すると予想した場合。			
	地区	市町村	表面雨量指数基準	土壌雨量指数基準
	松江地区	松江市	7	99
		安来市	6	97
	出雲地区	出雲市	9	85
	雲南地区	雲南市	5	96
		奥出雲町	5	85
		飯南町	6	102
	大田邑智地区	大田市	5	88
		川本町	5	91
		美郷町	6	92
		邑南町	6	89
	浜田地区	浜田市	5	92
		江津市	6	93
	益田地区	益田市	6	92
		津和野町	5	100
		吉賀町	6	101
	隠岐地区	海士町	6	101
		西ノ島町	5	97
		知夫村	6	96
隠岐の島町		8	97	
<p>※表面雨量指数基準若しくは土壌雨量指数基準に達すると予想した場合に注意報を発表。 ※表面雨量指数とは、短時間強雨による浸水発生の高まりを把握するための指標である。 ※土壌雨量指数とは、降雨による土砂災害危険度の高まりを把握するための指標である。</p>				

洪水注意報

洪水によって災害が起こるおそれがある場合。具体的には次の基準に達すると予想した場合。

地区	市町村	①流域雨量指数基準	②複合基準	③指定河川洪水予報による基準
松江地区	松江市	意東川流域=6.4, 市の原川流域=5, 意宇川流域=14.7, 本庄川流域=6, 馬橋川流域=5.1, 京橋川流域=4.4, 比津川流域=4, 講武川流域=5, 古曾志川流域=4.1, 秋鹿川流域=5.4, 大野川流域=4.4, 草野川流域=3.6, 忌部川流域=7.4, 玉湯川流域=3.2, 来待川流域=5.3, 佐々布川流域=4.8, 須田川流域=5, 東岩坂川流域=4.5, 桑並川流域=5.5, 北田川流域=2.8, 朝酌川流域=8.2, 持田川流域=4.5, 澄水川流域=5.4	意宇川流域= (6, 12.6), 本庄川流域= (5, 5.6), 馬橋川流域= (5, 4.4), 比津川流域= (5, 3.2), 講武川流域= (5, 3.7), 秋鹿川流域= (5, 4), 大野川流域= (5, 4.4), 玉湯川流域= (5, 3), 来待川流域= (6, 3.7), 佐々布川流域= (5, 4.8), 桑並川流域= (5, 5.5), 北田川流域= (5, 2.4), 朝酌川流域= (5, 7.4), 澄水川流域= (5, 5.4)	-
	安来市	万歳川流域=4.8, 伯太川流域=19.2, 吉田川流域=6.5, 飯梨川流域=19.5, 田頼川流域=4.6, 安田川流域=4.2, 蛇喰川流域=3, 福富川流域=4.7, 小竹川流域=7, 山佐川流域=6.3, 奥谷川流域=3.3, 宇波川流域=4.6, 東比田川流域=4.5, 木呂畑川流域=4.5, 津田平川流域=3.2	万歳川流域= (5, 4.8), 吉田川流域= (5, 5.2), 田頼川流域= (5, 4.6), 安田川流域= (5, 4.2), 蛇喰川流域= (5, 3), 福富川流域= (5, 4.7), 小竹川流域= (5, 7)	斐伊川水系飯梨川 [矢田]
出雲地区	出雲市	伊野川流域=5.9, 小境川流域=5.1, 境川流域=5.5, 平田船川流域=6.4, 論田川流域=2, 新建川流域=6.8, 五右衛門川流域=5.5, 学頭屋川流域=2.2, 宇那手川流域=3.6, 新田川流域=2.4, 加瀬屋川流域=2.9, 湯谷川流域=3.2, 多久谷川流域=4.1, 野石谷川流域=6, 高瀬川(沖洲)流域=1.7, 網場川流域=2.6, 万蔵寺川流域=2.8, 高瀬川(渡橋)流域=4.6, 禊原川流域=8.1, 小野川流域=5.1, 波多川流域=11.3, 伊佐川流域=8.4, 高津屋川流域=4.9, 新内藤川流域=5.8, 野尻川流域=4.2, 須佐川流域=8.4, 朝原川流域=4.8, 原田川流域=4.2, 反辺谷川流域=4.8, 唐川流域=7.3, 堀川流域=7.6, 差海川流域=11.7, 小田川流域=7.6, 田儀川流域=12.6, 鰐淵寺川流域=4.7, 高浜川流域=5.2, 十間川流域=7.4, 常楽寺川流域=6.9, 姉谷川流域=4, 宇杉川流域=3.5, 宮本川流域=4, 芦谷川流域=5.2, 新宮川流域=4.9	伊野川流域= (5, 5.9), 小境川流域= (5, 5.1), 境川流域= (5, 5.2), 平田船川流域= (7, 5.1), 新建川流域= (5, 6.8), 五右衛門川流域= (5, 5.5), 加瀬屋川流域= (5, 2.9), 湯谷川流域= (7, 2.6), 多久谷川流域= (5, 3.5), 野石谷川流域= (7, 4.3), 高瀬川(沖洲)流域= (5, 1.7), 神戸川流域= (7, 21.3), 新内藤川流域= (7, 3.2), 唐川流域= (5, 7.3), 堀川流域= (7, 5.4), 高浜川流域= (5, 5.2), 十間川流域= (5, 7.4)	斐伊川 [本次・新伊蓋・上島・大津・難分], 神戸川 [馬木・古志橋]
		赤川流域=14.5, 請川流域=4.1, 三刀屋川流域=23.5, 久野川流域=11.5, 深野川流域=11.4, 阿井川流域=14.8, 中村川流域=4.4, 幡屋川流域=6.5, 遠所川流域=5, 佐世川流域=5.4, 山田川流域=4.3, 阿用川流域=9.2, 清田川流域=4.5, 須賀川流域=4.6, 刈畑川流域=6.8, 飯石川流域=7, 中野川流域=4, 松笠川流域=7, 滝谷川流域=4.3, 大志戸川流域=4.7, 吉田川流域=8.4, 菅谷川流域=4, 八重山川流域=4.6, 民谷川流域=6.1, 矢入川流域=5.6, 穴見川流域=3.3	斐伊川流域= (5, 22.7), 三刀屋川流域= (5, 20.9), 遠所川流域= (5, 5)	斐伊川 [本次・新伊蓋・上島・大津・難分]
雲南地区	雲南市	斐伊川流域=25.3, 阿井川流域=11, 八代川流域=4, 三沢川流域=6, 大馬木川流域=10, 亀岩川流域=5.5, 下横田川流域=11.2, 藏屋川流域=4.5, 福頼川流域=4.4, 山郡川流域=4.9, 奥湯谷川流域=3.7, 内谷川流域=4.8, 雨川川流域=4.7, 小馬木川流域=7.1, 郡川流域=4.3, 室原川流域=6.8	-	-
	奥出雲町	塩谷川流域=5.4, 神戸川流域=5.3, 角井川流域=3.8, 才谷川流域=3.7, 獅子川流域=4, 長谷川流域=7, 頼原川流域=8.1, 小田川流域=9, 真木川流域=5.4	神戸川流域= (5, 4.2)	-
	飯南町	祖式川流域=4, 早水川流域=6.4, 南川流域=4.1, 奥三俣川流域=4.5, 飯谷川流域=3.3, 右原川流域=4, 千原川流域=2.9, 藤木川流域=5.4, 波根川流域=6.2, 大原川流域=4.5, 三瓶川流域=7.9, 逢浜川流域=4.1, 野田川流域=4, 潮川流域=6.8, 湯里川流域=5.5, 福光川流域=7.2, 笹川流域=5.5, 静間川流域=17, 箱坂川流域=3.8, 銀山川流域=8.3, 戸蔵川流域=4, 亀谷川流域=4.6, 安谷川流域=4.7, 忍原川流域=6.9	潮川流域= (5, 6.8), 湯里川流域= (5, 5.5), 福光川流域= (5, 7.2), 静間川流域= (5, 17), 銀山川流域= (5, 8.3)	-
大田邑智地区	大田市	小谷川流域=2.9, 濁川流域=14.3, 木谷川流域=6, 矢谷川流域=4.8, 三谷川流域=10.9, 祖式川流域=6.9, 奥三俣川流域=6.4, 飯谷川流域=4.3, 大模谷流域=2.8	祖式川流域= (5, 6.9)	江の川下流 [大津・都賀・川本・谷住郷・川平]
	川本町	君谷川流域=7.2, 火打谷川流域=2.9, 尻無川流域=9.6, 早水川流域=7.3, 沢谷川流域=11.5, 猪之谷川流域=6.1, 響谷川流域=3.6, 塩谷川流域=5.9, 新道路川流域=3.7, 角谷川流域=8.3, 志君川流域=5.5, 久保川流域=4.4, 千原川流域=7, 宮内川流域=4	-	江の川下流 [大津・都賀・川本・谷住郷・川平]
	美郷町	-	-	-

洪水注意報

大田邑智地区	邑南町	八戸川流域=10.8, 田津谷川流域=3.2, 鹿賀谷川流域=3.6, 濁川流域=12.7, 角谷川流域=3.8, 宇都井谷川流域=5, 出羽川流域=11.8, 長瀬川流域=9.4, 日和川流域=4, 日貫川流域=7.6, 生家川流域=3.9, 井原川流域=8, 馬野原川流域=3.8, 新山川流域=3.5, 矢上川流域=9.6, 福原川流域=4.3, 長田川流域=4.8, 雪田川流域=4.9, 高見川流域=4.6, 円ノ板川流域=4.8, 岩屋川流域=3.9, 亀谷川流域=4.4, 高水川流域=6, 道明川流域=4.5, 大草川流域=3.2, 小林川流域=5, 久喜川流域=5.4	-	江の川下流 [大津・都賀・川本・谷住郷・川平]
浜田地区	浜田市	八戸川流域=14.3, 家古屋川流域=12, 白角川流域=6.2, 久佐川流域=5.8, 重富川流域=4.6, 都川流域=7.4, 谷川流域=3.2, 来尾川流域=5.8, 早水川流域=4.5, 小国川流域=6.9, 長田川流域=4.2, 三隅川流域=22.8, 井川流域=10.3, 矢原川流域=10.2, 板井川流域=5.6, 本郷川流域=6, 小坂川流域=4.6, 小角川流域=5.8, 久代川流域=3.6, 下府川流域=13.1, 浜田川流域=13.5, 折居川流域=6.2, 岡見川流域=5.2, 本明川流域=3.6, 七瀬川流域=4.1	周布川流域= (5, 20.9), 小国川流域= (5, 6.9), 三隅川流域= (5, 16.9), 浜田川流域= (5, 9.7), 折居川流域= (5, 6.2)	周布川水系周布川 [中場]
	江津市	都治川流域=8.9, 奥谷川流域=3.4, 上津井川流域=2.9, 小谷川流域=6.2, 八戸川流域=23.4, 田津谷川流域=4.8, 鹿賀谷川流域=4.6, 南川流域=6.8, 長戸路川流域=3.8, 三田地川流域=3.8, 日和川流域=9.7, 長谷川流域=3.6, 家古屋川流域=12.8, 水尻川流域=5.8, 敬川流域=14, 本明川流域=5	江の川流域= (5, 32.6), 都治川流域= (5, 7.1), 奥谷川流域= (5, 2.7), 八戸川流域= (5, 18.7), 家古屋川流域= (5, 10.2)	江の川下流 [大津・都賀・川本・谷住郷・川平]
益田地区	益田市	白上川流域=12, 本俣賀川流域=5.1, 後溢川流域=5.1, 二条川流域=7.4, 角井川流域=5.3, 滝谷川流域=3.9, 石谷川流域=6.7, 能登川流域=3.7, 落合川流域=7.2, 紙祖川流域=11.6, 小原川流域=5.5, 七村川流域=4.4, 広見川流域=9.6, 亀井谷川流域=4.2, 赤谷川流域=7.8, 矢原川流域=5.8, 板井川流域=5, 丸茂川流域=3.2, 沖田川流域=8.8, 津田川流域=5.4, 大谷本溢川流域=6.1, 笹倉川流域=9.8, 三谷川流域=4.6, 本溢川流域=4.2, 波田川流域=5.2, 都茂川流域=4.7	高津川流域= (5, 32.2), 後溢川流域= (5, 5.1), 沖田川流域= (5, 6.1)	高津川 [神田・高角], 匹見川 [横田], 益田川水系益田川 [染羽]
	津和野町	高津川流域=30.3, 匹見川流域=26.7, 添谷川流域=4.8, 二俣川流域=4.8, 大木川流域=3.7, 柳川流域=2.8, 稲彼川流域=10.8, 津和野川流域=12.9, 日浦川流域=4, 鍛冶屋谷川流域=3.3, 横道川流域=6.6, 八木谷川流域=5.5, 名賀川流域=9.2, 高野川流域=4.4, 吹野川流域=5, 西谷川流域=3	高津川流域= (5, 19.7), 稲彼川流域= (5, 10.8), 津和野川流域= (5, 10.3), 名賀川流域= (5, 9.2), 吹野川流域= (5, 5)	-
	吉賀町	高津川流域=11.2, 杉山谷川流域=2.6, 福川流域=14, 木部谷川流域=4.6, 高尻川流域=12, 蓼野川流域=10.2, 河内川流域=5.8, 鹿足河内川流域=7.5, 幸地川流域=6.8, 本郷川流域=4.7, 繁山谷川流域=4.9, 古江堂谷川流域=6, 河山川流域=5.7, 深谷川流域=10.8	高津川流域= (5, 11.2), 福川流域= (5, 14), 蓼野川流域= (5, 10.2)	-
隠岐地区	海士町	-	-	-
	西ノ島町	-	-	-
	知夫村	-	-	-
	隠岐の島町	久見川流域=5.3, 那久川流域=4.1, 都万川流域=4.7, 末路川流域=5.5, 八尾川流域=6.8, 春日川流域=5.2, 元屋川流域=4.9, 中村川流域=6.4, 有木川流域=4.3, 真杉川流域=3.8, 鎌子川流域=6.2	久見川流域= (6, 4.4), 那久川流域= (6, 3.3), 都万川流域= (6, 3.8), 八尾川流域= (6, 5.4), 春日川流域= (6, 4.2), 中村川流域= (5, 4.1), 有木川流域= (6, 3.4), 鎌子川流域= (5, 6.2)	-

※①～③のいずれかの基準に達すると予想した場合に注意報を発表。
 ※流域雨量指数とは、河川の上流域に降った雨によりどれだけ下流の対象地点の洪水危険度が高まるかを把握するための指標である。
 ※複合基準は、流域雨量指数と表面雨量指数の組み合わせによる基準値を表す。
 ※海士町、西ノ島町、知夫村には、流域雨量指数基準の計算対象河川がないため、洪水警報・洪水注意報発表基準一覧表に基準値の記載がないが、流域雨量指数基準は総務省が定めた「地域メッシュ」(約1km四方)毎に設定しており、その基準値により、洪水警報・洪水注意報を発表する。

高潮注意報

台風等による海面の異常上昇により、災害が起こるおそれがあると予想される場合。具体的には次の基準に達すると予想した場合である。

地区	市町村	潮位基準
松江	松江市	0.8 m
	安来市	
出雲	出雲市	
大田	大田市	0.8 m
浜田	浜田市	
	江津市	
益田	益田市	0.6 m
隠岐	海士町	
	西ノ島町	
	知夫村	
	隠岐の島町	

(2) 水防に関する気象等警報の種類と発表基準

大雨警報	大雨によって重大な災害が起こるおそれがあると予想される場合。具体的には次の基準に達すると予想した場合。			
	地区	市町村	表面雨量指数基準	土壌雨量指数基準
	松江地区	松江市	13	151
		安来市	15	147
	出雲地区	出雲市	14	129
	雲南地区	雲南市	14	146
		奥出雲町	8	130
		飯南町	12	155
	大田邑智地区	大田市	10	147
		川本町	11	153
		美郷町	11	154
		邑南町	13	149
	浜田地区	浜田市	11	155
		江津市	11	157
	益田地区	益田市	10	154
		津和野町	9	168
		吉賀町	12	169
	隠岐地区	海士町	12	141
		西ノ島町	10	136
		知夫村	10	134
		隠岐の島町	13	136
	<p>※表面雨量指数基準若しくは土壌雨量指数基準に達すると予想した場合に警報を発表。 ※表面雨量指数とは、短時間強雨による浸水発生の高まりを把握するための指標である。 ※土壌雨量指数とは、降雨による土砂災害危険度の高まりを把握するための指標である。</p>			

洪水警報

洪水によって重大な災害が起こるおそれがあると予想される場合。具体的には次の基準に達すると予想した場合。

地区	市町村	①流域雨量指数基準	②複合基準	③指定河川洪水予報による基準
松江地区	松江市	意東川流域=8, 市の原川流域=6.2, 意宇川流域=18.4, 本庄川流域=7.5, 馬橋川流域=6.4, 京橋川流域=5.5, 比津川流域=5, 講武川流域=6.2, 古曾志川流域=5.2, 秋鹿川流域=6.8, 大野川流域=5.5, 草野川流域=4.6, 忌部川流域=9.2, 玉湯川流域=4.1, 来待川流域=6.6, 佐々布川流域=6.1, 須田川流域=6.2, 東岩坂川流域=5.6, 桑並川流域=6.9, 北田川流域=3.6, 朝酌川流域=10.2, 持田川流域=5.6, 澄水川流域=6.7	本庄川流域= (6, 6.2), 比津川流域= (6, 4.1), 講武川流域= (6, 4.1), 玉湯川流域= (6, 3.3), 来待川流域= (12, 4.1), 佐々布川流域= (6, 5.4), 澄水川流域= (6, 6.5)	-
	安来市	万歳川流域=6, 伯太川流域=24, 吉田川流域=8.2, 田頼川流域=5.7, 安田川流域=5.3, 飯梨川流域=27.9, 蛇喰川流域=3.8, 福富川流域=5.9, 小竹川流域=8.8, 山佐川流域=7.9, 奥谷川流域=4.2, 宇波川流域=5.8, 東比田川流域=5.7, 木呂畑川流域=5.7, 津田平川流域=4	万歳川流域= (5, 5.3), 吉田川流域= (9, 7.3), 安田川流域= (5, 4.7), 蛇喰川流域= (5, 3.4)	斐伊川水系飯梨川 [矢田]
出雲地区	出雲市	伊野川流域=7.4, 小境川流域=6.4, 境川流域=6.9, 平田船川流域=8, 論田川流域=2.6, 新建川流域=8.5, 五右衛門川流域=6.9, 宇頭屋川流域=2.8, 宇那手川流域=4.6, 新田川流域=3, 加瀬屋川流域=3.7, 湯谷川流域=4, 多久谷川流域=5.2, 野石谷川流域=7.5, 高瀬川(沖洲)流域=3, 網場川流域=3.3, 万歳寺川流域=3.5, 高瀬川(渡橋)流域=5.8, 稗原川流域=10.1, 小野川流域=6.4, 波多川流域=14.2, 伊佐川流域=10.5, 高津屋川流域=6.2, 新内藤川流域=7.3, 野尻川流域=5.9, 須佐川流域=10.6, 朝原川流域=6, 原田川流域=5.3, 反辺谷川流域=6.1, 唐川川流域=9.2, 堀川流域=9.6, 差海川流域=14.7, 小田川流域=9.6, 田儀川流域=15.7, 鱒瀬寺川流域=5.9, 高浜川流域=6.5, 十間川流域=9.3, 常楽寺川流域=8.7, 姉谷川流域=5, 宇杉川流域=4.4, 宮本川流域=5.1, 芦谷川流域=7.4, 新宮川流域=6.2	境川流域= (7, 6.2), 平田船川流域= (9, 7.2), 湯谷川流域= (7, 3.6), 多久谷川流域= (7, 3.9), 野石谷川流域= (9, 4.8), 高瀬川(沖洲)流域= (7, 2.6), 神戸川流域= (7, 23.7), 唐川川流域= (7, 8.9), 堀川流域= (7, 6), 十間川流域= (7, 8.2)	斐伊川[木次・新伊 菫・上島・大津・灘 分] 神戸川[馬木・古志 橋]
雲南地区	雲南市	赤川流域=18.2, 諺川流域=5.2, 三刀屋川流域=29.4, 久野川流域=14.4, 深野川流域=14.3, 阿井川流域=18.6, 中村川流域=5.6, 幡屋川流域=8.1, 遠所川流域=6.2, 佐世川流域=6.8, 山田川流域=5.4, 阿用川流域=11.6, 清田川流域=5.7, 須賀川流域=5.8, 刈畑川流域=8.5, 飯石川流域=8.7, 中野川流域=5, 松笠川流域=8.8, 滝谷川流域=5.4, 大志戸川流域=5.9, 吉田川流域=10.6, 菅谷川流域=5.1, 八重山川流域=5.8, 民谷川流域=7.7, 矢入川流域=7, 穴見川流域=4.2	斐伊川流域= (5, 35.3), 三刀屋川流域= (5, 23.2)	斐伊川[木次・新伊 菫・上島・大津・灘 分]
	奥出雲町	斐伊川流域=31.7, 阿井川流域=13.8, 八代川流域=5, 三沢川流域=7.5, 大馬木川流域=12.5, 亀嵩川流域=6.9, 下横田川流域=14.1, 蔵屋川流域=5.7, 福頼川流域=5.6, 山郡川流域=6.4, 奥湯谷川流域=4.7, 内谷川流域=6.1, 雨川川流域=5.9, 小馬木川流域=8.9, 郡川流域=5.4, 室原川流域=8.5	-	-
	飯南町	塩谷川流域=6.8, 神戸川流域=6.7, 角井川流域=4.8, 才谷川流域=4.7, 獅子川流域=5, 長谷川流域=8.8, 頼原川流域=10.2, 小田川流域=11.3, 真木川流域=6.8	-	-
大田邑智地区	大田市	祖式川流域=5.1, 早水川流域=8.1, 南川流域=5.2, 奥三俣川流域=5.7, 飯谷川流域=4.2, 右原川流域=5, 千原川流域=3.7, 藤木川流域=6.8, 波根川流域=7.7, 大原川流域=5.7, 三瓶川流域=9.9, 逢浜川流域=5.2, 野田川流域=5.1, 瀬川流域=8.5, 湯里川流域=6.9, 福光川流域=9.1, 笹川流域=6.9, 静岡川流域=21.3, 箱坂川流域=4.8, 銀山川流域=10.4, 戸蔵川流域=5, 亀谷川流域=5.8, 安谷川流域=5.9, 忍原川流域=8.7	瀬川流域= (5, 7.6), 湯里川流域= (5, 6.2), 福光川流域= (5, 8)	-
	川本町	小谷川流域=3.7, 瀧川流域=17.9, 木谷川流域=7.5, 矢谷川流域=6.1, 三谷川流域=13.7, 祖式川流域=8.7, 奥三俣川流域=8.1, 飯谷川流域=5.4, 大模谷流域=3.6	-	江の川下流[大津・ 都賀・川本・谷住 郷・川平]
	美郷町	君谷川流域=9.1, 火打谷川流域=3.7, 尻無川流域=12.1, 早水川流域=9.2, 沢谷川流域=14.4, 猪之谷川流域=7.7, 響谷川流域=4.6, 塩谷川流域=7.4, 新道路川流域=4.7, 角谷川流域=10.4, 志君川流域=6.9, 久保川流域=5.6, 千原川流域=8.8, 宮内川流域=5	-	江の川下流[大津・ 都賀・川本・谷住 郷・川平]

洪水警報

大田邑智地区	邑南町	八戸川流域=13.5、田津谷川流域=4、鹿賀谷川流域=4.6、濁川流域=15.9、角谷川流域=4.8、宇都井谷川流域=6.3、出羽川流域=14.8、長瀬川流域=11.7、日和川流域=5、日貫川流域=9.5、生家川流域=4.9、井原川流域=10、馬野原川流域=4.8、新山川流域=4.4、矢上川流域=12、福原川流域=5.4、長田川流域=6、雪田川流域=6.2、高見川流域=5.8、円ノ坂川流域=6、岩屋川流域=4.9、亀谷川流域=5.5、高水川流域=7.5、道明川流域=5.6、大草川流域=4、小林川流域=6.3、久喜川流域=6.8	—	江の川下流〔大津・都賀・川本・谷住郷・川平〕
浜田地区	浜田市	八戸川流域=17.9、家古屋川流域=15、白角川流域=7.8、久佐川流域=7.3、重富川流域=5.8、都川流域=9.3、谷川流域=4、来尾川流域=7.3、早水川流域=5.7、小国川流域=8.7、長田川流域=5.3、三隅川流域=28.5、井川流域=12.9、矢原川流域=12.7、板井川流域=7、本郷川流域=7.5、小坂川流域=5.8、小角川流域=7.3、久代川流域=4.6、下府川流域=16.4、浜田川流域=16.9、折居川流域=7.7、間見川流域=6.5、本明川流域=4.5、七瀬川流域=5.1	小国川流域= (5, 7.8)、三隅川流域= (5, 22.9)、浜田川流域= (5, 13.4)、折居川流域= (5, 7.7)	周布川水系周布川〔中場〕
	江津市	都治川流域=11.2、奥谷川流域=4.3、上津井川流域=3.7、小谷川流域=7.7、八戸川流域=29.3、田津谷川流域=6、鹿賀谷川流域=5.7、南川流域=8.5、長戸路川流域=4.8、三田地川流域=4.7、日和川流域=12.1、長谷川流域=4.5、家古屋川流域=16.1、水尻川流域=7.3、敬川流域=17.5、本明川流域=6.2	江の川流域= (7, 49.9)、都治川流域= (5, 10)、奥谷川流域= (5, 3.8)、八戸川流域= (5, 26.3)	江の川下流〔大津・都賀・川本・谷住郷・川平〕
益田地区	益田市	白上川流域=15.1、本俣賀川流域=6.4、後溢川流域=6.4、二条川流域=9.3、角井川流域=6.7、滝谷川流域=5.6、石谷川流域=8.4、能登川流域=4.7、落谷川流域=9、紙祖川流域=14.5、小原川流域=6.9、七村川流域=5.5、広見川流域=12、亀井谷川流域=5.3、赤谷川流域=9.8、矢原川流域=7.3、板井川流域=6.2、丸茂川流域=4.1、沖田川流域=11、津田川流域=6.8、大谷本益川流域=7.7、笹倉川流域=12.3、三谷川流域=5.8、本益川流域=5.3、波田川流域=6.5、都茂川流域=5.9	高津川流域= (5, 35.8)	高津川〔神田・高角〕、匹見川〔横田〕、益田川水系益田川〔染羽〕
	津和野町	高津川流域=37.9、匹見川流域=33.4、添谷川流域=6.9、二俣川流域=6.1、大木川流域=4.6、柳川流域=3.5、程後川流域=13.5、津和野川流域=16.2、日浦川流域=5、鍛冶屋谷川流域=4.2、横道川流域=8.3、八木谷川流域=6.9、名賀川流域=11.5、高野川流域=5.5、吹野川流域=6.3、西谷川流域=4.3	高津川流域= (5, 21.9)、津和野川流域= (5, 15.4)、名賀川流域= (5, 11.5)、吹野川流域= (5, 6.3)	—
	吉賀町	高津川流域=14、杉山谷川流域=3.3、福川流域=17.5、木部谷川流域=5.8、高尻川流域=15、蓼野川流域=12.8、河内川流域=7.3、鹿足河内川流域=9.4、幸地川流域=8.6、本郷川流域=5.9、繁山谷川流域=6.2、古江堂谷川流域=7.5、河山川流域=7.2、深谷川流域=13.6	高津川流域= (5, 12.6)、福川流域= (5, 15.7)、蓼野川流域= (5, 11.5)	—
隠岐地区	海士町	—	—	—
	西ノ島町	—	—	—
	知夫村	—	—	—
	隠岐の島町	久見川流域=6.6、那久川流域=5.2、都方川流域=5.9、末路川流域=6.9、八尾川流域=8.5、春日川流域=6.6、元屋川流域=6.2、中村川流域=8、有木川流域=5.4、真杉川流域=4.7、鏡子川流域=7.8	那久川流域= (6, 4.6)、都方川流域= (6, 5.3)、八尾川流域= (6, 7.6)、春日川流域= (6, 5.9)、中村川流域= (6, 7.2)、有木川流域= (6, 4.8)、鏡子川流域= (6, 7.7)	—

※①～③のいずれかの基準に達すると予想した場合に警報を発表。

※流域雨量指数とは、河川の上流域に降った雨によりどれだけ下流の対象地点の洪水危険度が高まるかを把握するための指標である。

※複合基準は、流域雨量指数と表面雨量指数の組み合わせによる基準値を表す。

※海士町、西ノ島町、知夫村には、流域雨量指数基準の計算対象河川がないため、洪水警報・洪水注意発表基準一覧表に基準値の記載がないが、流域雨量指数基準は総務省が定めた「地域メッシュ」（約1km四方）毎に設定しており、その基準値により、洪水警報・洪水注意報を発表する。

高潮警報	台風等による海面の異常上昇によって重大な災害が起こるおそれがあると予想される場合。具体的には次の基準に達すると予想した場合。																					
	<table border="1"> <thead> <tr> <th>地区</th> <th>市町村</th> <th>潮位基準</th> </tr> </thead> <tbody> <tr> <td rowspan="2">松江</td> <td>松江市</td> <td rowspan="10">1. 2 m</td> </tr> <tr> <td>安来市</td> </tr> <tr> <td>出雲</td> <td>出雲市</td> </tr> <tr> <td>大田</td> <td>大田市</td> </tr> <tr> <td rowspan="2">浜田</td> <td>浜田市</td> </tr> <tr> <td>江津市</td> </tr> <tr> <td>益田</td> <td>益田市</td> </tr> <tr> <td rowspan="4">隠岐</td> <td>海士町</td> <td rowspan="4">0. 8 m</td> </tr> <tr> <td>西ノ島町</td> </tr> <tr> <td>知夫村</td> </tr> <tr> <td>隠岐の島町</td> </tr> </tbody> </table>	地区	市町村	潮位基準	松江	松江市	1. 2 m	安来市	出雲	出雲市	大田	大田市	浜田	浜田市	江津市	益田	益田市	隠岐	海士町	0. 8 m	西ノ島町	知夫村
地区	市町村	潮位基準																				
松江	松江市	1. 2 m																				
	安来市																					
出雲	出雲市																					
大田	大田市																					
浜田	浜田市																					
	江津市																					
益田	益田市																					
隠岐	海士町		0. 8 m																			
	西ノ島町																					
	知夫村																					
	隠岐の島町																					
波浪警報	<p>風浪、うねり等によって重大な災害が起こるおそれがあると予想される場合。具体的には次の条件に該当する場合である。</p> <p>波高(有義波高)が6m以上になると予想される場合</p> <p>※「有義波高」とは、ある地点で連続する波を観測したとき、波高の高いほうから順に全体の3分の1の個数の波(例えば20分間で100個の波が観測されれば、大きい方から33個の波)を選び、これらの波高及び周期を平均したもの。</p>																					

(3) 水防に関する気象等特別警報の種類と発表基準(参考)

特別警報	<p>警報の発表基準をはるかに超える豪雨等が予想され、重大な災害の危険性が著しく高まっている場合、特別警報を発表する。</p> <p>なお、水防活動の利用に適合する特別警報は設けられていない。</p>							
	<table border="1"> <thead> <tr> <th>現象の種類</th> <th>基準</th> </tr> </thead> <tbody> <tr> <td>大雨</td> <td>台風や集中豪雨により数十年に一度の降雨量となる大雨が予想され、若しくは、数十年に一度の強度の台風や同程度の温帯低気圧により大雨になると予想される場合</td> </tr> <tr> <td>高潮</td> <td>数十年に一度の強度の台風や同程度の温帯低気圧により高潮になると予想される場合</td> </tr> <tr> <td>波浪</td> <td>数十年に一度の強度の台風や同程度の温帯低気圧により高波になると予想される場合</td> </tr> </tbody> </table>	現象の種類	基準	大雨	台風や集中豪雨により数十年に一度の降雨量となる大雨が予想され、若しくは、数十年に一度の強度の台風や同程度の温帯低気圧により大雨になると予想される場合	高潮	数十年に一度の強度の台風や同程度の温帯低気圧により高潮になると予想される場合	波浪
現象の種類	基準							
大雨	台風や集中豪雨により数十年に一度の降雨量となる大雨が予想され、若しくは、数十年に一度の強度の台風や同程度の温帯低気圧により大雨になると予想される場合							
高潮	数十年に一度の強度の台風や同程度の温帯低気圧により高潮になると予想される場合							
波浪	数十年に一度の強度の台風や同程度の温帯低気圧により高波になると予想される場合							

(4) 大雨警報・洪水警報等を補足する情報

気象庁は、注意報、警報、特別警報を補足する情報として、大雨警報(浸水害)の危険度分布、洪水警報の危険度分布および流域雨量指数の予測値を発表する。これらの概要は次のとおりである。

種類	内容
大雨警報(浸水害)の危険度分布	短時間強雨による浸水害発生の危険度の高まりの予測を、地図上で1km四方の領域ごとに5段階に色分けして示す情報(常時10分毎に更新)。
洪水警報の危険度分布	指定河川洪水予報の発表対象ではない中小河川(水位周知河川及びその他河川)の洪水害発生の危険度の高まりの予測を地図上で概ね1kmごとに5段階に色分けして示す情報(常時10分間毎に更新)。
流域雨量指数の予測値 (防災情報提供システムのみ)	水位周知河川及びその他河川の各河川を対象として、上流域での降雨によって、下流の対象地点の洪水危険度がどれだけ高まるかを示した情報。6時間先までの雨量分布の予測(降水短時間予報等)を取り込んで、流域に降った雨が河川に集まり流れ下る量を計算して指数化した「流域雨量指数」について、洪水警報等の基準への到達状況に応じて危険度を色分けし時系列で表示した情報(常時10分毎に更新)。

2. 気象等情報の発表

松江地方気象台は、気象の予報等について、気象等警報や注意報に先立って注意を喚起する場合や、気象等警報や注意報が発表された後の経過や予想、防災上の注意を解説する場合等に情報を発表する。^{*2}

なお、「島根県記録的短時間大雨情報」は、アメダス雨量、及び島根県等の観測雨量、^{*3}又は解析雨量^{*4}で1時間降水量が100mm以上の雨量を観測又は解析した場合に発表する。

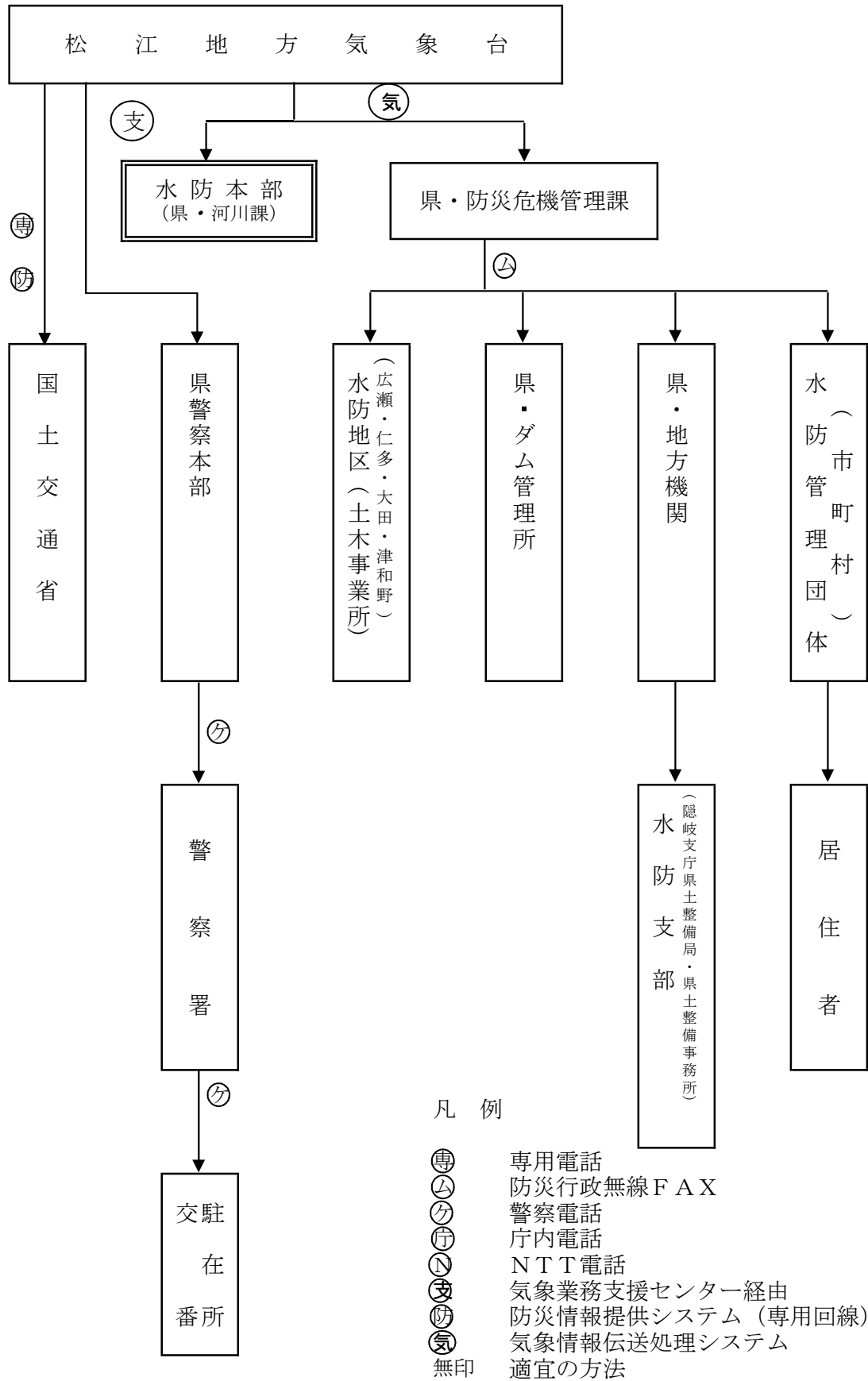
*1：気象等情報とは、松江地方気象台が発表する水防に関する情報及び記録的短時間大雨情報をいう。

*2：県内で、数年に一度しか発生しないような激しい短時間の大雨を観測（地上の雨量計による観測）又は解析（気象レーダーと地上の雨量計を組み合わせ分析）したときに、府県気象情報の一種として発表する。

*3：解析雨量とは、気象庁、国土交通省水管理・国土保全局、道路局が全国に設置している気象レーダーと、アメダス及び自治体等の地上の雨量計を組み合わせ、それぞれの特性を活かし、全国を1km四方に細かく区切って、30分毎の雨量を解析したものである。

*4：1時間降水量は、アメダス雨量、島根県観測雨量は10分ごとに観測、解析雨量は30分ごとに観測又は解析したものである。

3. 気象等警報・注意報・情報伝達系統図



5.2 雨量及び水位の観測と通報及び公表

1. 雨量・水位の観測システム及び利用可能な関係機関

関係機関は、県内の雨量・河川水位のテレメータ観測所を次の表で示す観測システムにより監視できる。これらデータは、最短10分毎に速報値として更新される。
このうち、インターネットと携帯電話については一般に公表する。

令和2年4月1日現在

雨量観測所
別表第1号表
P.76
水位観測所
別表第2号表
P.93

利用機関	雨量・水位の観測システム	所管	情報の内容	レーダ	時間	*1	国管理	県管理	県ダム	気象等
				雨量	雨量	累計雨量	河川水位	河川水位	諸量	注警報
行政	島根県水防情報システム	島根県 河川課	河川課及び農地整備課 砂防課所管データ (国土交通省が管理する 河川水位の一部情報有 り)		◎	◎	○	◎	◎	○
一般	インターネット 【しまね防災情報】 (PC版) https://www.bousai-shimane.jp/ (携帯版) https://www.bousai-shimane.jp/	島根県 消防総務課 防災危機管理課	気象情報など関係機関HP のリンクを掲載							◎
	インターネット 【島根県水防情報】 (PC版) https://www.suibou-shimane.jp/pc (スマートフォン版) https://www.suibou-shimane.jp/s (携帯版) https://www.suibou-shimane.jp/m	島根県 河川課	島根県水防情報 システム		◎	◎	○	◎	◎	○
	メールシステム※登録者のみ 【しまね防災メール】	島根県 消防総務課 防災危機管理課	島根県水防情報システム で収集する情報					○	○	○
携帯電話 【国土交通省 川の防災情報】 http://i.river.go.jp/	国土交通省	島根県水防情報システ ム、島根県土砂災害予警 報システム及び国土交通 省が管理する河川の一部 情報	○	○	○	◎	○	○		

◎：推奨

その他、県内の雨量・河川水位を観測するシステムは次の表で示すものがある。

令和2年4月1日現在

雨量・水位の観測システム	所管	利用可能な 関係機関等	情報の内容
島根県土砂災害予警報システム	島根県 砂防課	水防支部	土砂災害が発生する恐れをしらせる危険度情報
インターネット 【島根県砂防課土砂災害リアルタイム雨量】 http://www1.pref.shimane.lg.jp/contents/sabo_uryou/www/uryou/index.html	島根県 砂防課	全機関、一般	土砂災害が発生する恐れをしらせる危険度情報
インターネット 【国土交通省ホームページ】 http://www.river.go.jp/	国土交通省	全機関、一般	斐伊川、江の川、高津川に関する国土交通省が管理する河川の情報 (島根県河川課ホームページからリンクしている)
インターネット 【気象庁ホームページ】 http://www.jma.go.jp/jma/index.html	気象庁	全機関、一般	島根県内の気象庁管理(アメダス)の雨量等
インターネット 【防災情報提供センター】 http://www.mlit.go.jp/saigai/bosaijoho/	国土交通省	全機関、一般	国土交通省(河川局・気象庁・道路局)管理の雨量

*1：土砂災害の発生を予測するための雨量情報は、雨が降り止んでから24時間経過するとリセット(ゼロ)となるが、他のシステムでは12時間経過すると(ゼロ)となる。但し、水防情報システムのダム所管テレメータについては、ダム毎にリセット時間が異なる。

2. 雨量及び水位の観測

雨量・水位
観測システム
P. 76

各水防関係機関は関係する雨量及び水位観測所の正確な情報の把握に努めるものとする。

3. 欠測時の措置

- (1) 各水防関係機関は、自らの管理に係る観測所等において欠測等が生じ、水位の通報及び公表等ができない状況であることが判明した場合は、速やかに欠測等の原因を究明し早期の復旧に努めるとともに、その状況を関係機関等に速やかに周知するものとする。
- (2) 欠測等により水位の通報及び公表等ができない観測所を代替する観測所がある場合は、併せて関係機関等に周知するものとする。

4. 水位の通報

水位観測所
別表第2号表
P. 93

- (1) 水防支部は、水防に関する気象等予警報の連絡を受け、増水のおそれがあると認めるとき、又は河川が水防団待機水位に達したときは、常に水防情報システム水位観測所の水位の変動を監視するものとする。
- (2) 水防支部は、水防団待機水位及び氾濫注意水位に達した場合、その時刻と水位を直ちに関係水防管理団体に通報するものとする。
- (3) 国管理区間及び国管理区間に関係のある河川については、国土交通省関係事務所と関係水防支部とが、必要に応じ相互に通報するものとする。
- (4) 各水防機関は、必要に応じ他の水防機関が入手した水位観測結果の通報を受けるものとする。

5. ダム等からの通報

通報系統図
別表第10号表
P. 184

- (1) 県土木部所管のダムからの通報
布部、山佐、三瓶、八戸、浜田、第二浜田、大長見、御部、益田川、笹倉、大峠、銚子、美田の各ダムを所管する事務所は、次の事項について、別表第10号表により規定する水防関係機関に通報するものとする。

ダム操作規則及びダム操作要領に定める通報。

- (2) 県農林水産部所管のダムからの通報
嵯峨谷、津田川、清瀧の各ダムを所管する事務所は、次の事項について別表第10号表により規定する水防関係機関に通報するものとする。

ダム操作規程に定める通報。

(3) 県企業局所管のダムからの通報

三成、木都賀の各ダムを所管する企業局は、次の事項について別表第10号表により規定する水防関係機関に通報する。

ダム操作規程に定める通報。

(4) 中国電力(株)所管ダムからの通報

阿井川、来島、浜原、長見、周布川の各ダムを所管する中国電力(株)は、次の事項について別表第10号表に規定する水防関係機関に通報する。

ダム操作規程に定める通報。

(5) 松江市水道局所管ダムからの通報

大谷、千本の各ダムを所管する松江市水道局は次の事項について別表第10号表により規定する水防関係機関に通報する。

ダム操作規程に定める通報。

(6) 出雲市農林水産部所管ダムからの通報

稗原ダムを所管する出雲市農林水産部は次の事項について別表第10号表により規定する水防関係機関に通報する。

ダム操作規程に定める通報。

(7) 国土交通省所管ダムからの通報

志津見、尾原ダムを所管する国土交通省出雲河川事務所は次の事項について別表第10号表により規定する水防関係機関に通報する。

ダム操作規則に定める通報。

(8) 国土交通省所管分流堰からの通報

斐伊川放水路分流堰を所管する国土交通省出雲河川事務所は次の事項について別表第10号表により規定する水防関係機関に通報する。

分流堰操作規則に定める通報。

(9) 国土交通省への通報

1) 洪水時の通報

水防本部は国土交通省中国地方整備局が定めるダム(下表)についてダム操作規則に定められている洪水時となった場合、洪水が終了するまでの1時間(毎正時)ごとの下記の事項について国土交通省中国地方整備局に通報する。

- (A) 雨量、流入量、放流量、貯水位
- (B) ダムの管理状況

2) 重大な災害の通報

水防本部は、国土交通省中国地方整備局が定めるダム（下表）について、ダムに係る重大な異常が発生し、被害が予想される場合等は、国土交通省及び国土交通省中国地方整備局に通報するものとする。

区 分	通 報 対 象 ダ ム 名 (県土木部所管ダム及び県が設置を許可したダム)
県土木部所管	布部、山佐、三瓶、八戸、浜田、第二浜田、大長見、御部、益田川、笹倉、大峠、銚子、美田
農林水産部所管	嵯峨谷、津田川、清瀧
県企業局所管	木都賀
中国電力(株)所管	長見、周布川
出雲市 農林水産部所管	稗原

※国土交通省所管ダム及び国土交通省が設置を許可したダムについては国土交通省の出先事務所が行う。

6. 広島県からの通報

協定書
P. 264

島根県と広島県で締結した一級河川江の川水系に関する協定に基づき、広島県北部建設事務所長は、北部建設事務所雨量観測所の雨量観測結果を状況に応じ、島根県土木部河川課長に通報することとなっている。

5. 3 ダム、水門、樋門、堰の操作

各施設の管理者は、操作規則等に基づき管理及び操作を行うものとする。

また、操作規則等を定めていない施設の管理者は、常に施設が十分に機能できるように整備しておくとともに、水防時には適正な操作を行い水害の防止に万全を期するものとする。

水防管理者は、これらの施設の規模、能力等を熟知するとともに、施設管理者との連絡を密にし、緊急時に対応できる対策を確立しておくものとする。

別表第6号表
P.156
別表第7号表
P.161
別表第8号表
P.177
別表第9号表
P.178
別表第10号表
P.184

堰一覧表 別表第 6 号表
（排・取）水門一覧表 別表第 7 号表
ダム一覧表 別表第 8 号表
ダム機能表 別表第 9 号表
ダム関係通報系統図 別表第10号表

5. 4 洪水予報（国土交通省管理河川）

国土交通大臣（国土交通省関係事務所長）と気象庁長官（松江地方気象台長）は、2以上の県の区域にわたる河川その他の流域面積が大きい河川で洪水により国民経済上重大な損害を生ずるおそれがあるものとして指定した河川^(*1)について、次により共同して洪水予報を発表する。

1. 洪水予報を行う河川及びその範囲

河川名	実施区域	基準地点
斐伊川	左岸：雲南市木次町下熊谷126番の5地先から 出雲市出島町19番の3地先まで 右岸：雲南市木次町西日登2452番の3地先から 出雲市島村町373番の6地先まで	木次 新伊萱 上島 大津 灘分
神戸川	左岸：出雲市馬木町字苅山1341番2地先から 海まで 右岸：出雲市所原町字姉山5551番1地先から 海まで	馬木 古志橋
江の川 下流	広島・島根県境から海まで	大津 都賀 川本 谷住郷 川平
高津川	左岸：益田市神田町口675番地2地先から 海まで 右岸：益田市神田町口16番地3地先から 海まで	神田 高角
匹見川	左岸：益田市神田町イ858番地先から 高津川合流点まで 右岸：益田市横田町2912番地先から 高津川合流点まで	横田

2. 発表の様式

発表の様式
別表第11号表
別添CDR
別表第12号表
別添CDR
別表第13号表
別添CDR
別表第14号表
別添CDR
別表第15号表
別添CDR

斐伊川洪水予報・・・・・・・・別表第11号表
神戸川洪水予報・・・・・・・・別表第12号表
江の川（下流）洪水予報・・・・別表第13号表
高津川洪水予報・・・・・・・・別表第14号表
匹見川洪水予報・・・・・・・・別表第15号表

*1：この河川は、国土交通大臣が定めることとなっている。（法10②）

※：洪水予報を行う河川の範囲の実施区域は告示されたものではなく現状に合わせたものである。

3. 洪水予報の種類と発表基準

種類	情報名	発表基準	相当する警戒レベル
「洪水警報（発表）」又は「洪水警報」	「氾濫発生情報」	<ul style="list-style-type: none"> ・氾濫が発生したとき ・氾濫が継続しているとき 	5相当
	「氾濫危険情報」	<ul style="list-style-type: none"> ・氾濫危険水位に到達したとき ・氾濫危険水位を超える状態が継続しているとき 	4相当
	「氾濫警戒情報」	<ul style="list-style-type: none"> ・氾濫危険水位に到達すると見込まれるとき ・避難判断水位に到達し、氾濫危険水位に到達すると見込まれるとき ・避難判断水位に到達し、さらに水位の上昇が見込まれるとき ・氾濫危険情報を発表中に、はん濫危険水位を下回ったとき（避難判断水位を下回った場合を除く） ・避難判断水位を超える状態が継続しているとき（水位の上昇の可能性がなくなった場合を除く） 	3相当
「洪水注意報（発表）」又は「洪水注意報」	「氾濫注意情報」	<ul style="list-style-type: none"> ・氾濫注意水位に到達し、さらに水位の上昇が見込まれるとき ・氾濫注意水位以上で、かつ避難判断水位未満の状態が継続しているとき ・避難判断水位に達したが、水位の上昇が見込まれないとき 	2相当
「洪水注意報（警報解除）」	「氾濫注意情報（警戒情報解除）」	<ul style="list-style-type: none"> ・氾濫危険情報又は氾濫警戒情報を発表中に、避難判断水位を下回った場合（氾濫注意水位を下回った場合を除く） ・氾濫警戒情報発表中に、水位の上昇が見込まれなくなったとき（氾濫危険水位に達した場合を除く） 	2相当
「洪水注意報解除」	「氾濫注意情報解除」	<ul style="list-style-type: none"> ・氾濫危険情報、氾濫警戒情報又は氾濫注意情報を発表中に、氾濫注意水位を下回り、氾濫のおそれなくなったとき 	

注1：予報区域に複数の基準観測所がある場合（斐伊川、神戸川、江の川、高津川）は、いずれかの基準観測所で発表基準となった場合に発表（切替を含む。）を行うこととし、最も危険度の高い基準観測所の水位を基に、種類及び情報名を選定するものとする。

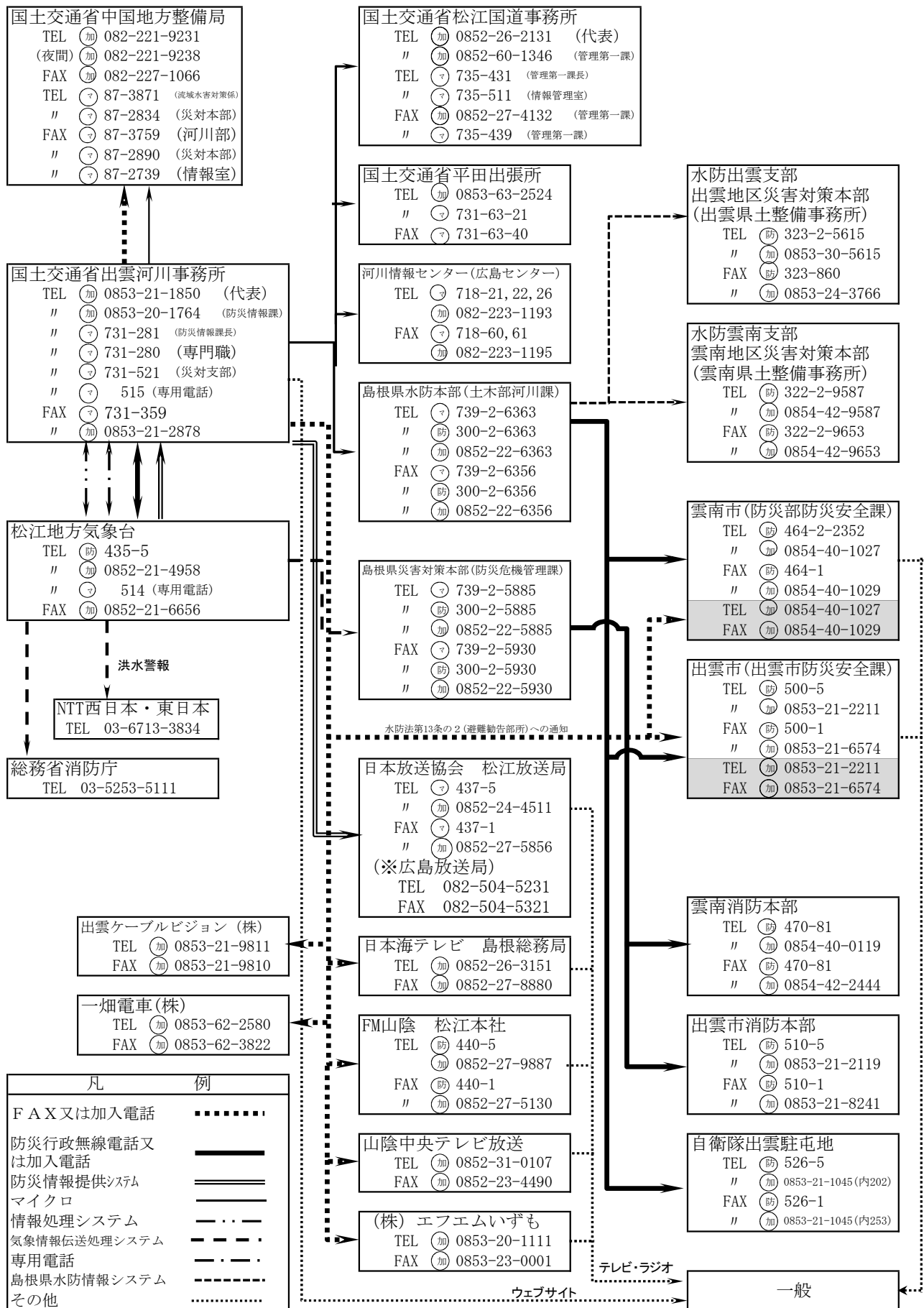
注2：堤防の損傷等により、氾濫のおそれが高まったと判断できる場合には、双方が協議した上で、この表によらずに洪水予報を発表することができる。

注3：警戒レベルについては内閣府ホームページ参照のこと。

4. 洪水予報河川（国管理河川）対象水位観測所及び対象市町村

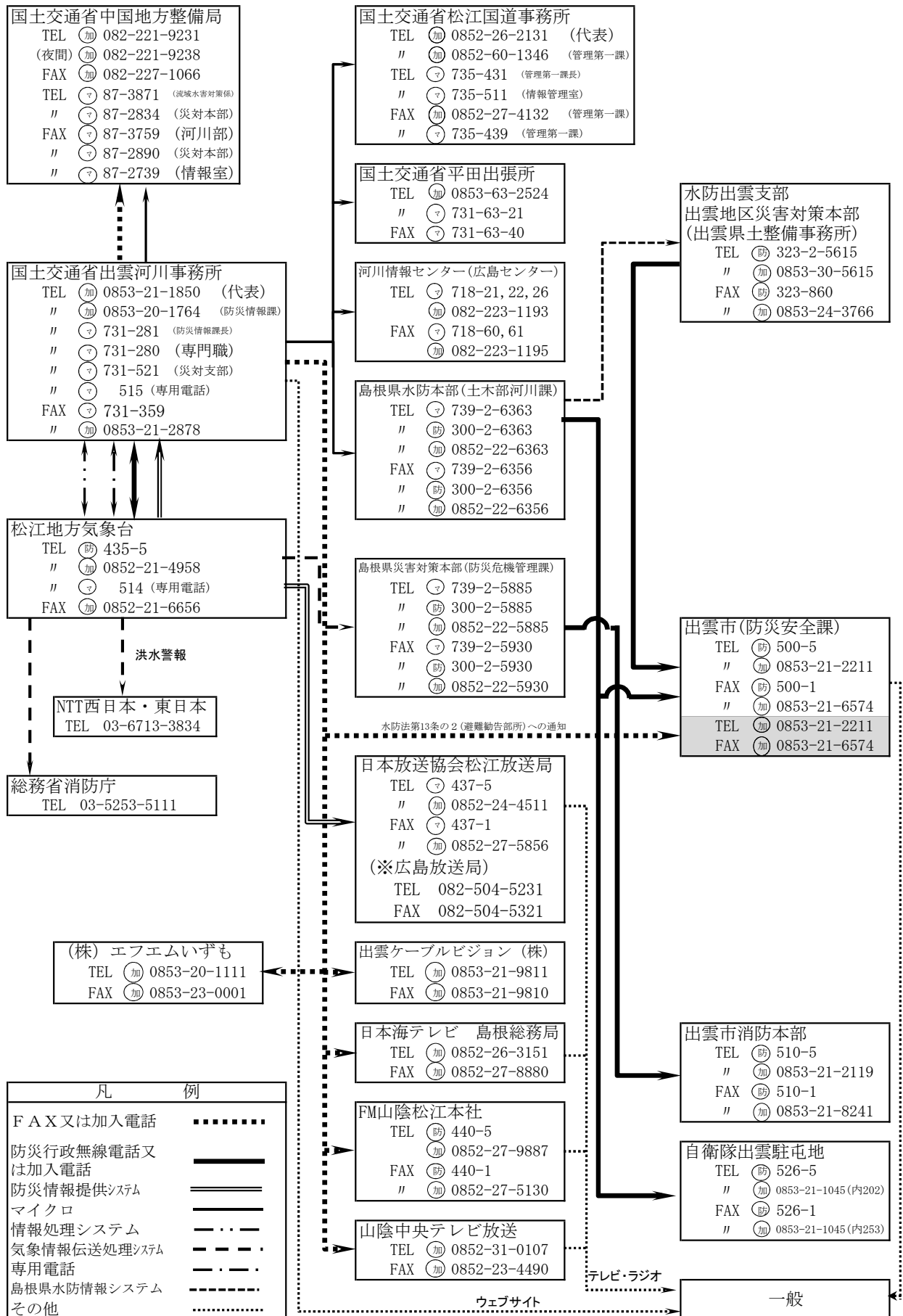
河川名	観測所名	所在地	計画高水位 m	氾濫危険水位 m	避難判断水位 m	氾濫注意水位 m	水防団待機水位 m	関係水防支部名 (地区名)	対象市町村名
斐伊川	木次	雲南市木次町下熊谷	5.50	4.80	4.20	3.50	2.50	雲南 出雲	雲南市 出雲市
	新伊萱	雲南市加茂町三代	5.30	5.00	4.30	3.40	2.50		
	上島	出雲市上島町	7.90	6.30	5.70	4.00	2.90		
	大津	出雲市大津町	3.60	3.20	2.90	2.50	1.60		
	灘分	出雲市灘分町	4.80	4.60	4.40	2.80	2.00		
神戸川	馬木	出雲市馬木町	7.00	7.00	6.30	3.50	3.00	出雲	出雲市
	古志橋	出雲市古志町	5.50	5.40	5.00	3.10	1.60		
江の川下流	大津	邑智郡邑南町下口羽	13.73	9.00	8.10	5.20	4.20	県央 浜田	邑南町 美郷町 川本町 江津市
	都賀	邑智郡美郷町都賀本郷	13.71	7.50	7.00	5.40	4.40		
	川本	邑智郡川本町川本	15.47	8.60	8.00	6.00	5.00		
	谷住郷	江津市桜江町谷住郷	18.09	9.20	8.60	7.70	5.60		
	川平	江津市松川町市村	16.90	9.70	9.20	8.40	6.30		
高津川	神田	益田市神田町	6.92	6.40	5.90	3.30	2.00	益田	益田市
	高角	益田市高津二丁目	6.67	4.60	4.20	3.10	1.90		
匹見川	横田	益田市横田町	5.15	4.20	3.70	3.60	2.60	〃	〃

5. 斐伊川洪水予報伝達系統図



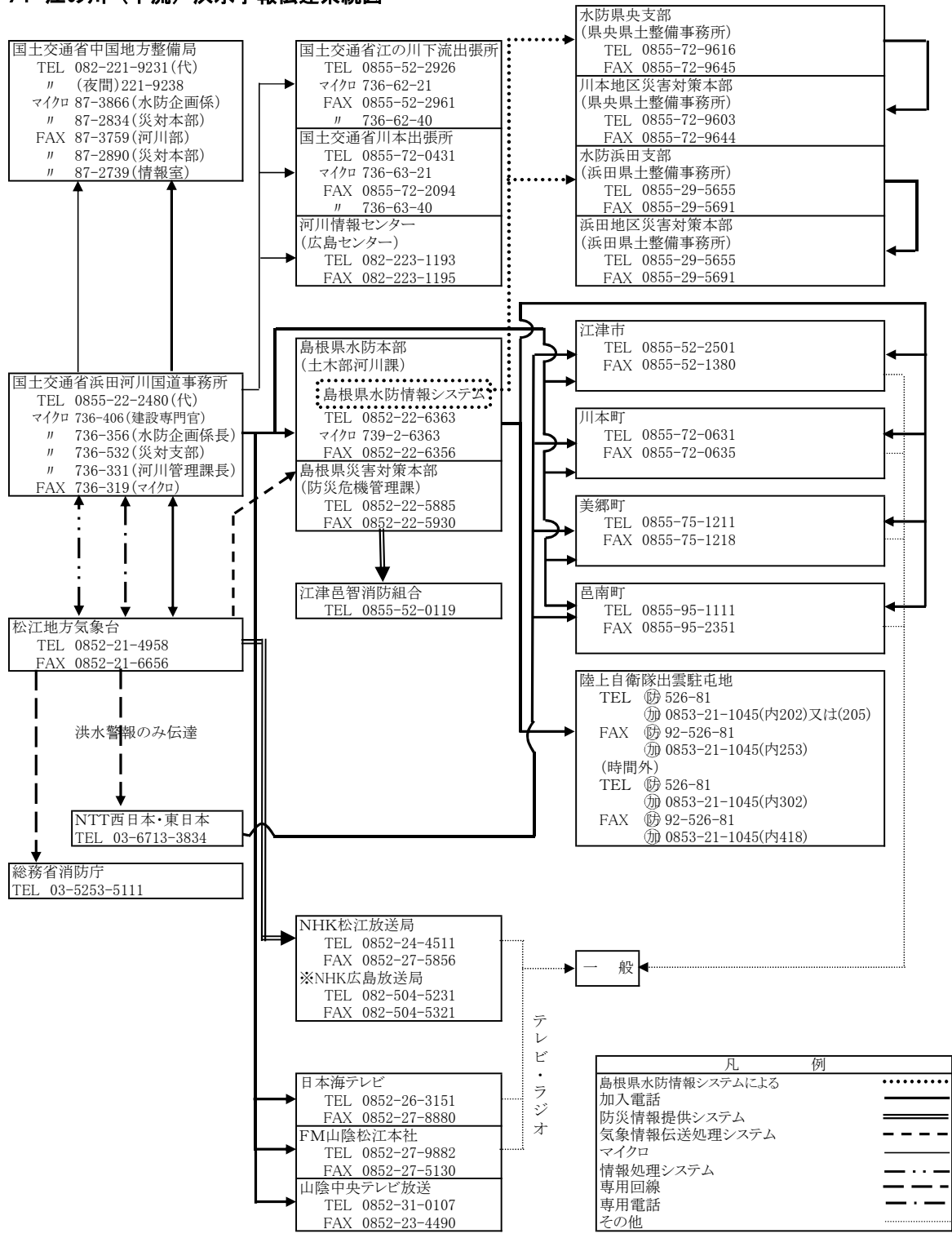
※ 夜間の代行により日本放送協会広島放送局へ伝達する場合があります。

6. 神戸川 洪水予報伝達系統図



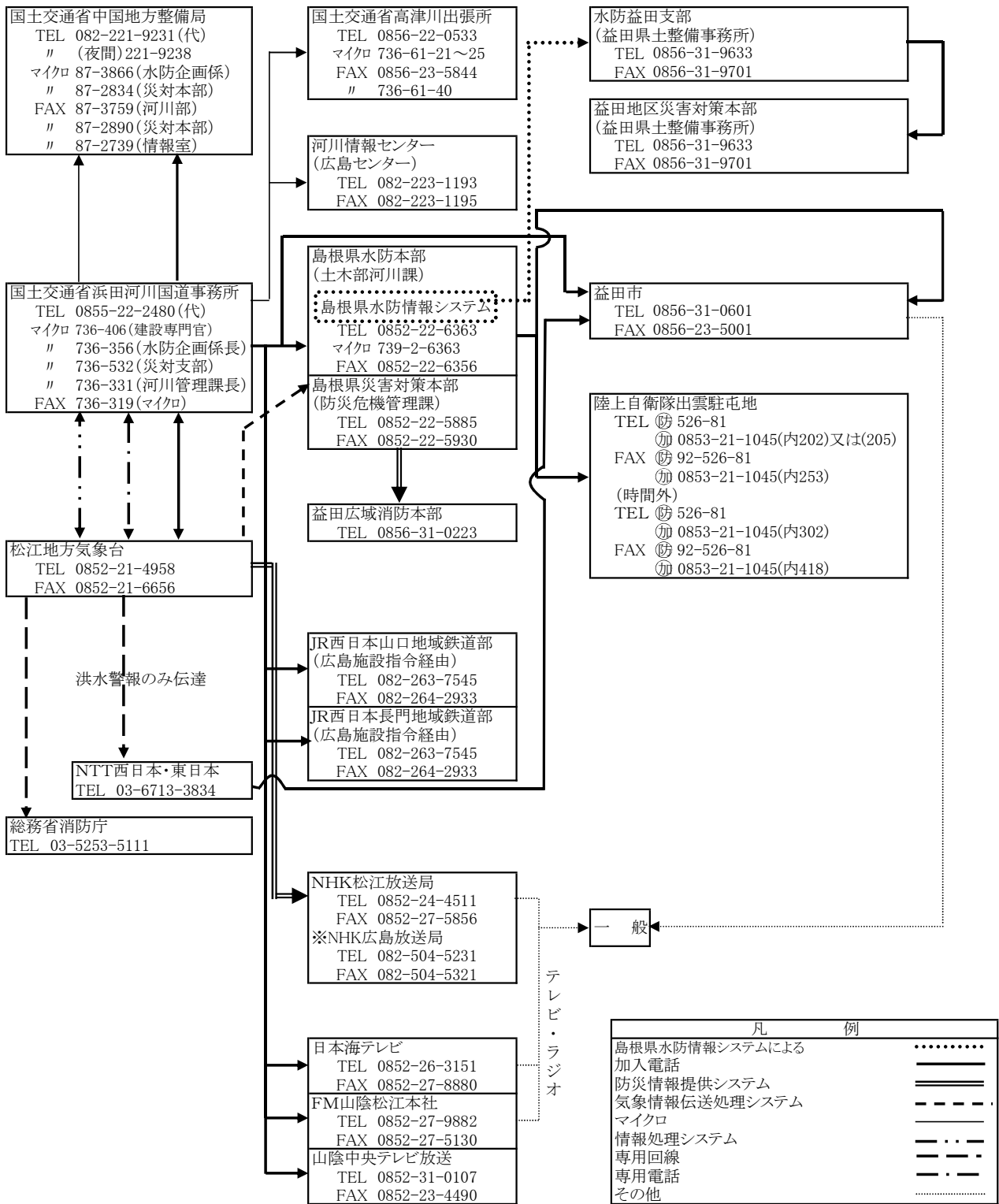
※ 夜間の代行により日本放送協会広島放送局へ伝達する場合があります。

7. 江の川（下流）洪水予報伝達系統図



※夜間の代行によりNHK広島放送局へ伝達する場合がある。

8. 高津川・匹見川洪水予報伝達系統図



※夜間の代行によりNHK広島放送局へ伝達する場合がある。

5. 5 洪水予報（県管理河川）

知事と気象庁長官（松江地方気象台長）は、国土交通大臣が指定した河川以外の流域面積が大きい河川で洪水により相当な損害を生ずるおそれがあるものとして指定した河川^(*1)について、次により共同して洪水予報を発表する。

1. 洪水予報を行う河川及びその範囲

河川名	実施区域	基準地点
飯梨川	左岸：安来市広瀬町(新宮川合流点)から 安来市赤江町(河口)まで 右岸：安来市古川町(新宮川合流点)から 安来市東赤江町(河口)まで	矢田
周布川	左岸：浜田市内村町(松本橋)から 浜田市津摩町(河口)まで 右岸：浜田市内村町(松本橋)から 浜田市日脚町(河口)まで	中場
益田川	左岸：益田市七尾町(堀川橋上流)から 益田市中須町(河口)まで 右岸：益田市染羽町(八坂橋)から 益田市久城町(河口)まで	染羽

2. 発表の様式

発表の様式
別表第16号表
別添CDR
別表第17号表
別添CDR
別表第18号表
別添CDR

飯梨川洪水予報・・・・・・・・・・別表第16号表
周布川洪水予報・・・・・・・・・・別表第17号表
益田川洪水予報・・・・・・・・・・別表第18号表

3. 洪水予報の種類と発表基準

P. 37参照

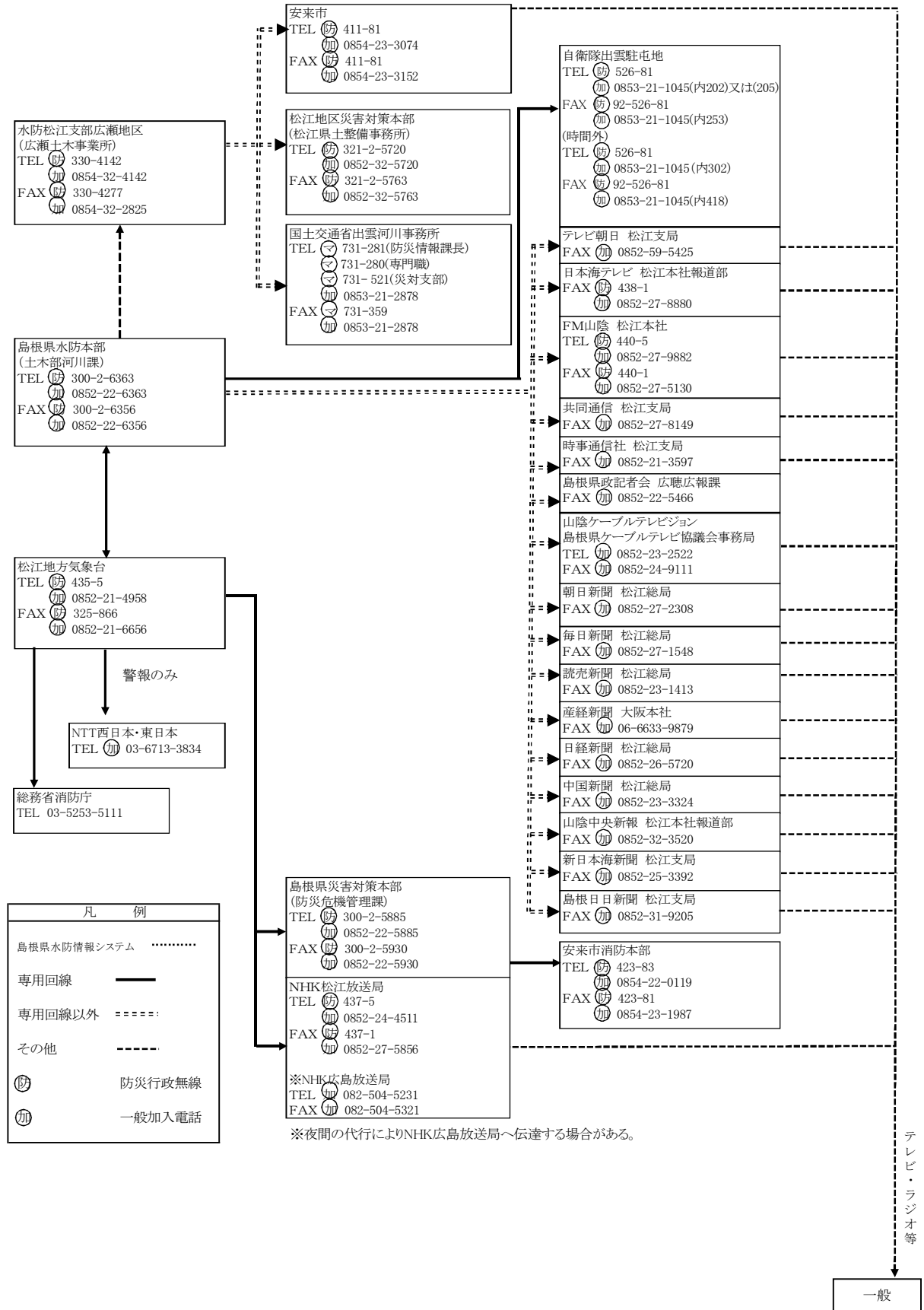
5. 4. 3に同じ。

4. 洪水予報河川(県管理河川)対象水位観測所及び対象市町村

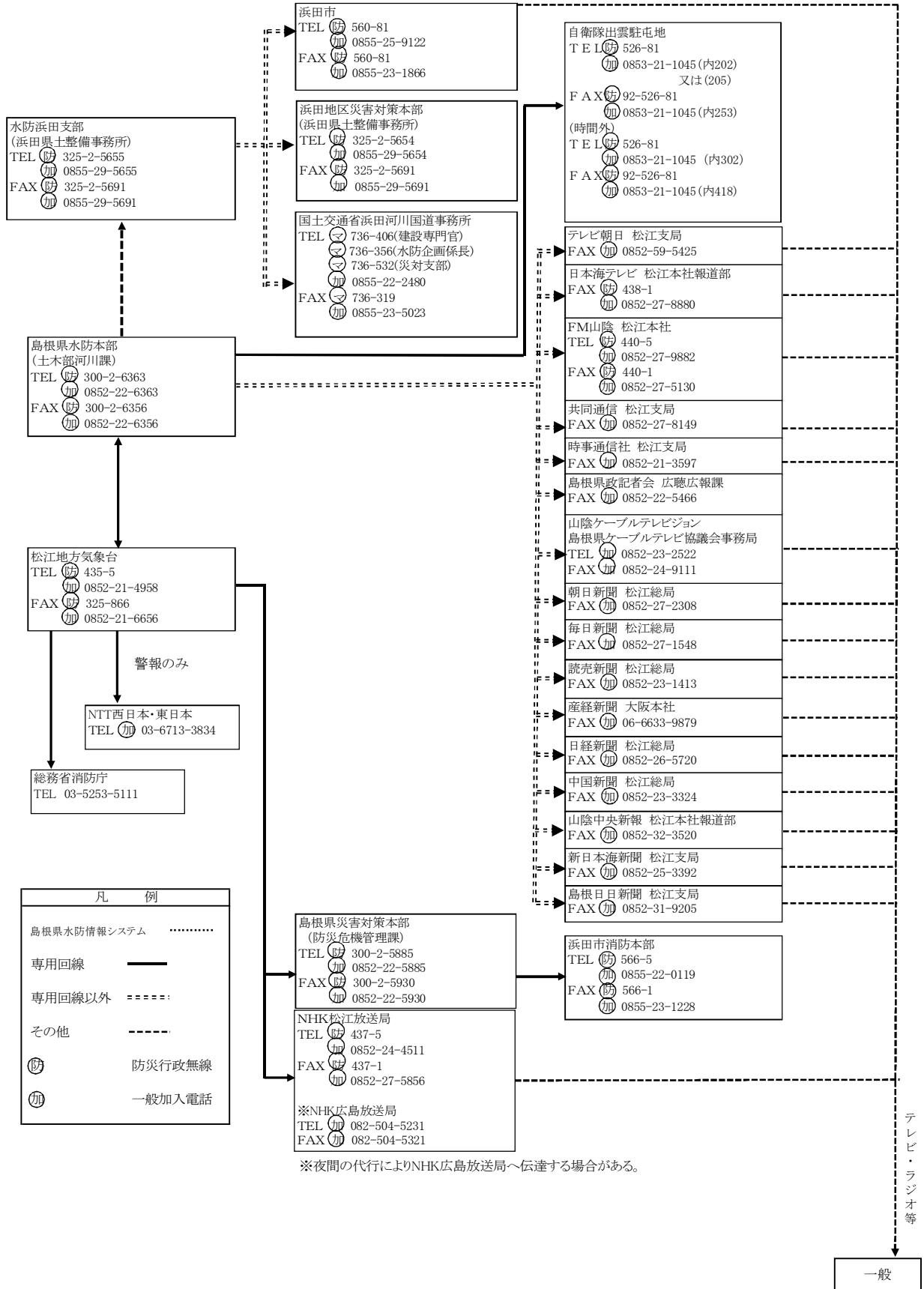
河川名	観測所名	所在地	堤防高 上段:左岸 下段:右岸 m	氾濫 危険 水位 m	避難 判断 水位 m	氾濫 注意 水位 m	水防団 待機 水位 m	平常 水位 m	関係水防 支部名 (地区名)	対象 管理団体名
飯梨川	矢田	安来市矢田町	9.83 10.08	6.40	5.70	5.10	3.70	0.90	松江 (広瀬)	安来市
周布川	中場	浜田市穂出町	7.21 8.28	3.20	2.90	2.10	1.80	0.40	浜田	浜田市
益田川	染羽	益田市染羽町	5.00 5.00	3.50	3.10	2.30	1.30	0.00	益田	益田市

*1：この河川は、知事が定めることとなっている。（法11①）

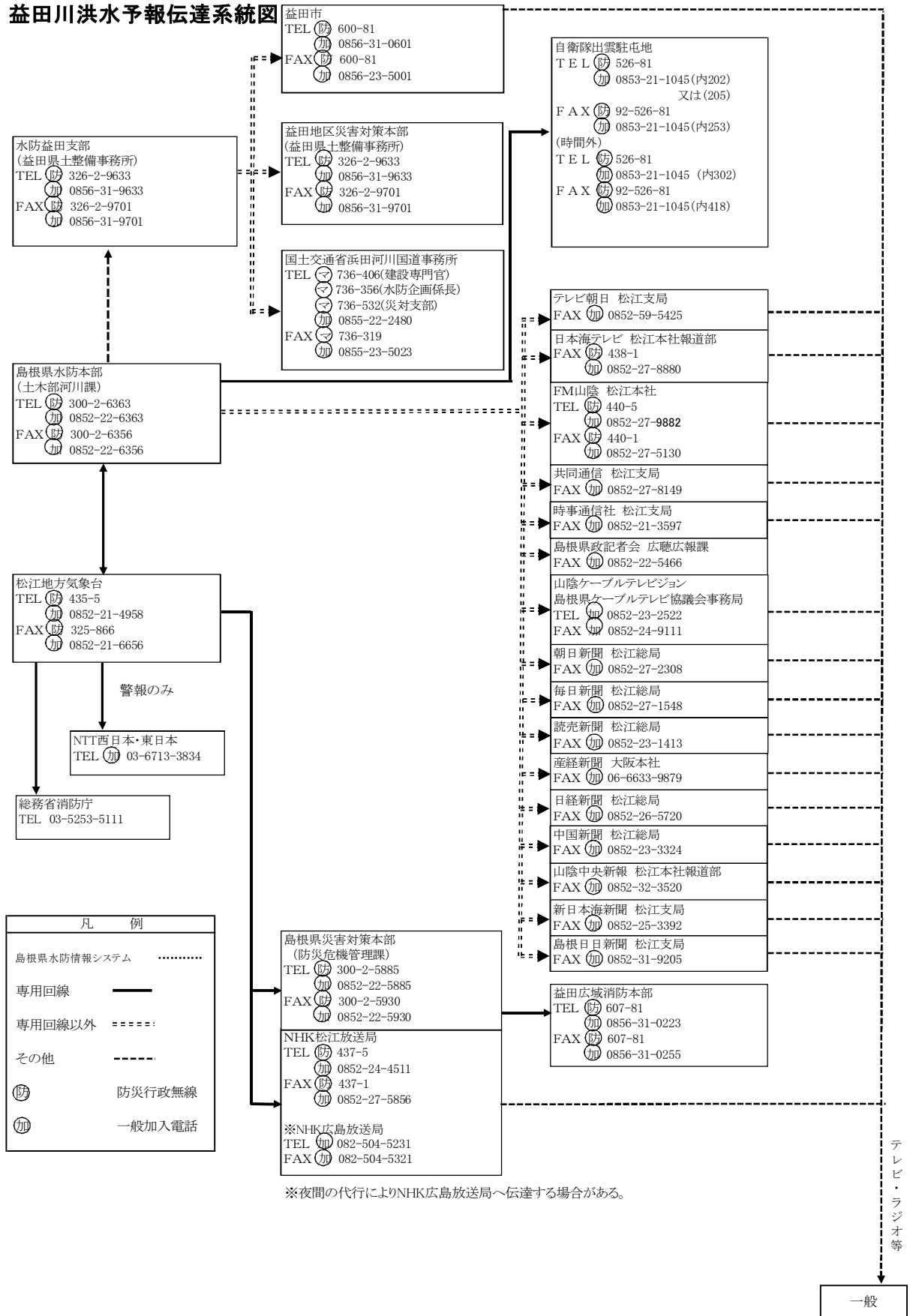
5. 飯梨川洪水予報伝達系統図



6. 周布川洪水予報伝達系統図



7. 益田川洪水予報伝達系統図



5. 6 水位周知（国土交通省管理河川）

国土交通大臣が、洪水予報河川以外の河川のうち、洪水により国民経済上重大又は相当な被害を生ずるおそれのあるものとして指定した河川（以下「水位周知河川」という）において、別に定める発表基準により、氾濫注意水位、避難判断水位、氾濫危険水位に到達した場合は、直ちにこの水防計画に定める水防関係機関にその旨を通知しなければならない。また必要に応じ報道機関の協力を求めて、これを一般に周知させなければならない。

1. 水位到達情報（国土交通省管理河川）の発表、伝達方法

- (1) 水位周知河川（国土交通省管理河川）区域及び発表者は次表①のとおりとする。
- (2) 水位到達情報の発表の基準になる水位観測所及び対象水防管理団体は次表②のとおりとする。
- (3) 水位到達情報の伝達は次図③に示す伝達系統により行うものとする。
- (4) 発表の様式は別表19号表【斐伊川 大橋川・宍道湖】
別表20号表【斐伊川 中海】
別表21号表【高津川派川 高角】
別表22号表【白上川 内田】
のとおりとする。

発表の様式
別表第19号表
別添CDR
別表第20号表
別添CDR
別表第21号表
別添CDR
別表第22号表
別添CDR

河川名	氾濫注意情報（氾濫注意水位）	氾濫警戒情報（避難判断水位）	氾濫危険情報（氾濫危険水位※）
相当する警戒レベル	2相当	3相当	4相当
大橋川・宍道湖	○	—	○
中海	—	—	○
高津川派川	—	○	○
白上川	—	○	○

※氾濫危険水位は水防法第13条で規定される洪水特別警戒水位と同義

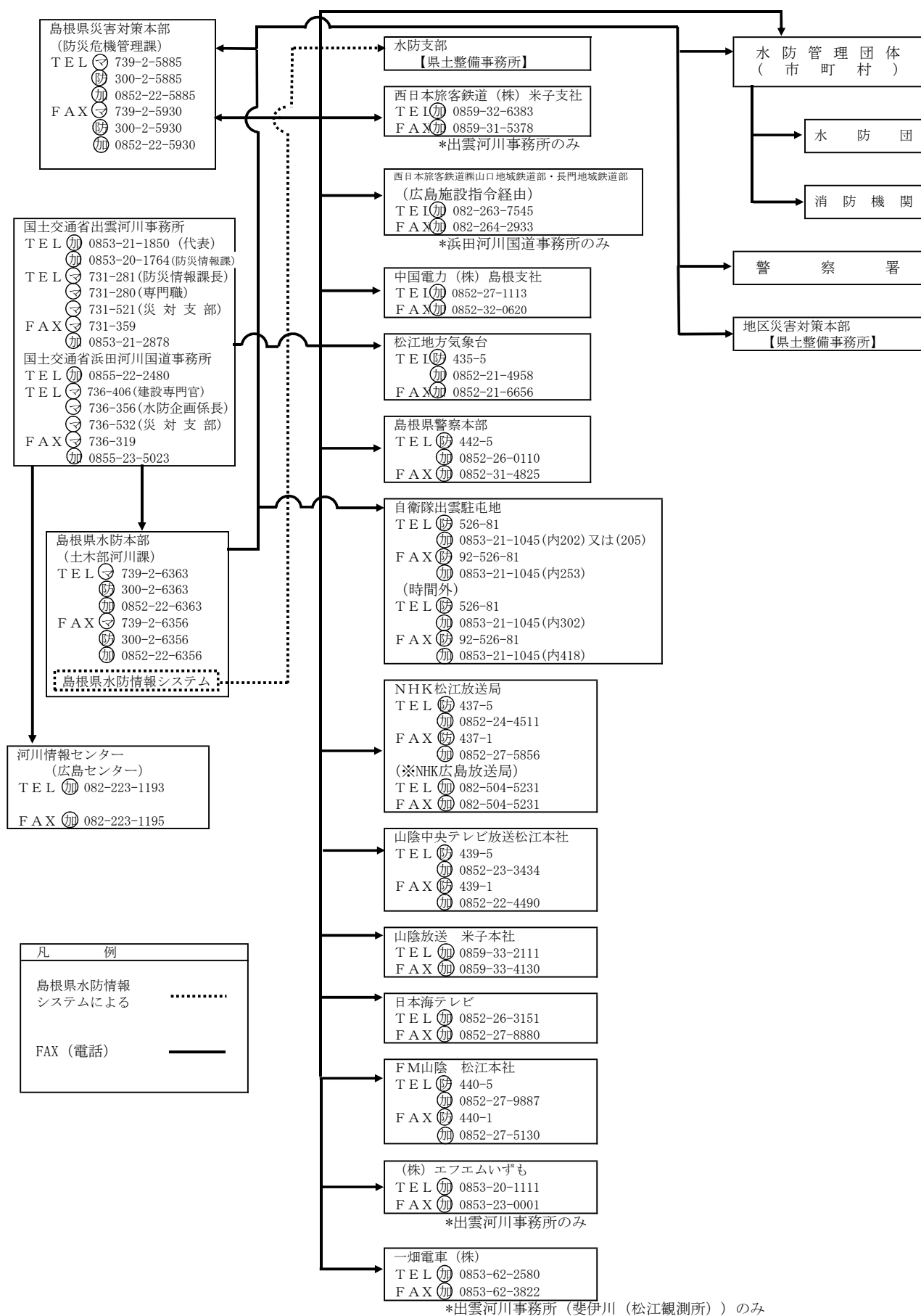
①水位周知河川（国土交通省管理河川）区域及び発表担当者

水系	河川名	区 域	発表担当者	受報者
斐伊川	斐伊川	左岸：出雲市出島町19番地3地先から海まで	国土交通省出雲河川事務所長	島根県河川課長
		右岸：出雲市島村町373番地6地先から海まで		
高津川	高津川派川	左岸： 高津川本川分派点から高津川本川合流点まで	国土交通省浜田河川国道事務所長	島根県河川課長
		右岸：		
"	白上川	左岸：大双堰上流100mから高津川派川合流点まで	国土交通省浜田河川国道事務所長	島根県河川課長
		右岸：大双堰上流100mから高津川派川合流点まで		

②水位周知河川(国土交通省管理河川) 対象水位観測所及び対象市町村

河川名	観測所名	所在地	氾濫危険水位	避難判断水位	氾濫注意水位	水防団待機水位	関係水防支部名(地区名)	対象市町村名
斐伊川 (宍道湖) (大橋川)	松江	松江市白濁本町	1.40	1.40	1.20	0.80	出雲松江	出雲市 松江市
" (境水道) (中海)	中海心	松江市八束町八束	0.90	0.90	0.90	0.70	松江・松江(広瀬)	松江市 安来市
高津川派川	高角	益田市高津二丁目	4.60	4.20	—	—	益田	益田市
白上川	内田	益州市内田町	5.30	4.40	—	—	"	"

③水位到達情報（国土交通省管理河川）伝達系統図



5. 7 水位周知（県管理河川）

県が、洪水予報河川以外の河川のうち、洪水により重大又は相当な被害を生ずるおそれのあるものとして指定した河川（以下「水位周知河川」という）において、別に定める発表基準により、氾濫注意水位、避難判断水位、氾濫危険水位に到達した場合は、直ちにこの水防計画に定める水防関係機関にその旨を通知しなければならない。また、必要に応じ報道機関の協力を求めて、これを一般に周知させなければならない。

1. 水位到達情報（県管理河川）の発表、伝達方法

- (1) 水位周知河川（県管理河川）区域及び発表者は次表①のとおりとする。
- (2) 水位到達情報の発表の基準となる水位観測所及び対象水防管理団体は次表②のとおりとする。
- (3) 水位到達情報の伝達は次図③に示す伝達系統により行うものとする。
- (4) 水防支部は、次表②の氾濫注意水位、避難判断水位、氾濫危険水位に達した場合、水防関係機関へ速やかに発表し周知させる。発表の様式は別表23号表のとおりとする。

発表の様式
別表第23号表
別添CDR

発表基準			
河川名	氾濫注意情報（氾濫注意水位）	氾濫警戒情報（避難判断水位）	氾濫危険情報（氾濫危険水位※）
相当する警戒レベル	2相当	3相当	4相当
次表②に記載する水位周知河川	○	○	○

※氾濫危険水位は水防法第13条で規定される洪水特別警戒水位と同義

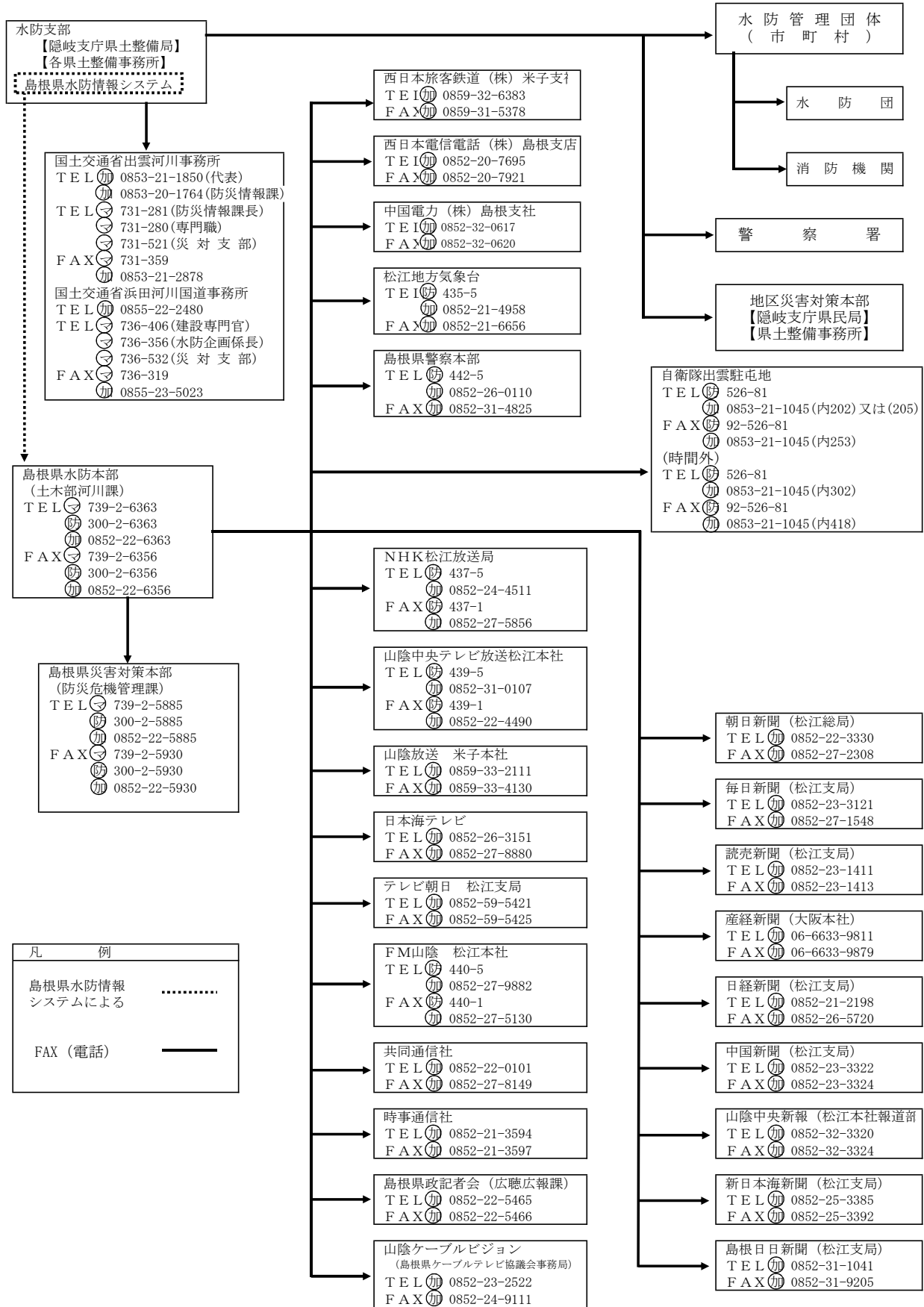
①水位周知河川（県管理河川）区域及び発表担当者

水系	河川名	区 域	発表担当者
斐伊川	斐伊川 (幹川)	左岸：雲南市三刀屋町上熊谷（新引野橋）から雲南市木次町下熊谷1,912番の2地先まで 右岸：雲南市木次町西日登（新引野橋）から雲南市木次町新市2,025番地先まで	水防雲南支部長
〃	久野川	左岸：雲南市木次町東日登（日の出橋）から斐伊川への合流点まで 右岸：雲南市木次町木次（日の出橋）から斐伊川への合流点まで	〃
〃	赤川	左岸：雲南市大東町大東869番の1地先（神田橋）から斐伊川への合流点まで 右岸：雲南市大東町大東7番地先（神田橋）から斐伊川への合流点まで	〃
〃	三刀屋川	左岸：雲南市三刀屋町古城1203番の5地先（坂山橋）から斐伊川への合流点まで 右岸：雲南市三刀屋町三刀屋390番の1地先（三刀屋新大橋）から斐伊川への合流点まで	〃
〃	飯梨川	左岸：安来市広瀬町布部（上布部橋）から安来市広瀬町（新宮川合流点）まで 右岸：安来市広瀬町布部（上布部橋）から安来市古川町（新宮川合流点）まで	水防松江支部長
〃	伯太川	左岸：安来市伯太町井尻（母里界）から安来市安来町（河口）まで 右岸：安来市伯太町井尻（福富川合流点）から安来市安来町（河口）まで	〃
〃	意宇川	左岸：松江市八雲町日吉（八雲大橋）から松江市富士見町（河口）まで 右岸：松江市八雲町日吉（八雲大橋）から松江市意宇町（河口）まで	〃
斐伊川	神戸川	左岸：出雲市佐田町反辺（1757-6地先）から出雲市馬木町（1341-2地先）まで 右岸：出雲市佐田町反辺（1955-2地先）から出雲市所原町（5551-1地先）まで	水防出雲支部長
静間川	静間川	左岸：大田市川合町（善性寺前）から大田市静間町（河口）まで 右岸：大田市川合町（善性寺前）から大田市静間町（河口）まで	水防県央支部長
〃	三瓶川	左岸：大田市大田町（日の出橋）から大田市静間町（静間川合流点）まで 右岸：大田市大田町（日の出橋）から大田市静間町（静間川合流点）まで	〃
江の川	八戸川	左岸：江津市桜江町市山（546-1地先）から江津市桜江町後山（江の川合流点）まで 右岸：江津市桜江町江尾（452地先）から江津市桜江町川戸（江の川合流点）まで	水防浜田支部長
敬川	敬川	左岸：江津市敬川町（451地先）から江津市敬川町（河口）まで 右岸：江津市敬川町（438地先）から江津市敬川町（河口）まで	〃
下府川	下府川	左岸：浜田市上府町（府中橋）から浜田市下府町（河口）まで 右岸：浜田市上府町（千代松原橋）から浜田市下府町（河口）まで	〃
浜田川	浜田川	左岸：浜田市相生町（三宮橋）から浜田市港町（河口）まで 右岸：浜田市黒川町（三宮橋）から浜田市殿町（河口）まで	〃
三隅川	三隅川	左岸：浜田市三隅町三隅（399地先）から浜田市三隅町古市場（河口）まで 右岸：浜田市三隅町三隅（杉の森橋）から浜田市三隅町湊浦（河口）まで	〃
高津川	津和野川	左岸：津和野町下横瀬（小床橋）から津和野町後田（尾曾部橋）まで 右岸：津和野町下横瀬（小床橋）から津和野町寺田（JR鉄道橋）まで	水防益田支部長
〃	高津川	左岸：吉賀町沢田（塔尾橋）から吉賀町注連川（重藤橋）まで 右岸：吉賀町六日市（塔尾橋）から吉賀町立戸（重藤橋）まで	〃
八尾川	八尾川	左岸：隠岐の島町原田（蔵見橋）から隠岐の島町西町（河口）まで 右岸：隠岐の島町上西（蔵見橋）から隠岐の島町港町（河口）まで	水防隠岐支部長

②水位周知河川(県管理河川)対象水位観測所及び対象市町村

河川名	観測所名	所在地	堤防高 上段：左岸 下段：右岸	氾濫危険水位	避難判断水位	氾濫注意水位	水防団待機水位	関係水防支部名 (地区名)	対象市町村名
斐伊川 (幹川)	日登	雲南市木次町 西日登	(m) 5.00 5.00	(m) 4.50	(m) 3.70	(m) 2.70	(m) 1.60	雲南	雲南市
久野川	日の出橋	雲南市木次町 東日登	4.50 4.60	2.90	2.70	2.20	1.50	〃	〃
赤川	町上	雲南市加茂町 加茂中	7.64 7.49	5.10	3.70	3.00	1.70	〃	〃
三刀屋川	坂山橋	雲南市三刀屋町 三刀屋	5.10 6.10	2.90	2.40	2.20	1.80	〃	〃
飯梨川	大渡	安来市広瀬町 川平	5.60 6.20	2.80	2.60	2.40	1.50	松江 (広瀬)	安来市
伯太川	弘鶴橋	安来市伯太町 東母里	4.60 5.00	2.80	2.20	2.00	1.50	〃	〃
〃	安来大橋	安来市安来町	4.40 4.30	2.30	2.00	1.80	1.10	〃	〃
意宇川	出雲郷	松江市東出雲町 出雲郷	3.79 3.58	3.30	2.80	2.70	2.30	松江	松江市
〃	神納橋	松江市八雲町 日吉	6.30 6.30	2.70	2.40	2.10	1.50	〃	〃
神戸川	佐田	出雲市佐田町 反辺	6.67 7.65	5.30	5.00	2.95	2.45	出雲	出雲市
〃	木村橋	出雲市所原町	8.80 8.80	5.30	5.00	3.90	2.60	〃	〃
静間川	川合橋	大田市川合町	4.80 4.80	3.20	2.90	2.20	1.30	県央 (大田)	大田市
〃	八市日橋	大田市長久町	5.70 5.40	3.80	2.60	2.50	1.50	〃	〃
三瓶川	神田橋	大田市大田町	4.60 4.60	2.90	2.50	2.10	1.30	〃	〃
八戸川	江尾	江津市桜江町 市山	6.66 5.13	3.30	2.80	2.60	1.70	浜田	江津市
敬川	敬川橋	江津市敬川町	4.20 4.20	2.70	2.40	2.10	2.00	〃	〃
下府川	府中橋	浜田市上府町	6.40 6.40	5.40	4.50	3.60	2.10	〃	浜田市
浜田川	浜田大橋	浜田市殿町	3.05 3.05	2.00	1.70	1.60	1.10	〃	〃
三隅川	三隅	浜田市三隅町 三隅	9.55 8.40	5.70	5.20	3.00	2.50	〃	〃
津和野川	町田	津和野町町田	6.30	2.60	2.20	1.80	1.20	益田 (津和野)	津和野町 名賀川合流点から上流
			6.30	3.60	3.20				津和野町 名賀川合流点から下流
高津川	塔尾橋	吉賀町沢田	4.00 4.00	2.30	1.80	1.60	1.20	益田 (津和野)	吉賀町
八尾川	中条	隠岐の島町原田	4.10 4.20	2.40	2.20	2.00	1.20	隠岐	隠岐の島町

③水位到達情報 (県管理河川) 伝達系統図



5. 8 水防警報（国土交通省管理河川）

国土交通大臣（国土交通省関係事務所長）は、洪水又は高潮により国民経済上重大な損害を生ずるおそれがあると認めて指定した河川、湖沼又は海岸について、水防警報を発表する。

1. 安全確保の原則

水防警報は、洪水又は高潮によって災害が発生するおそれがあるとき、水防を行う必要がある旨を警告するものであるが、危険を伴う水防活動にあたっては、従事する者は安全の確保を第一に図ること。

2. 水防警報の種類

発表段階	種類	内容
第1段階	待機	増水あるいは水位の再上昇が懸念される場合に、状況に応じて直ちに水防機関が出動できるように待機する必要がある旨を警告し、又は、水防機関の出動期間が長引くような場合に、出動人員を減らしても差支えないが、水防活動をやめることはできない旨を警告するもの。
第2段階	準備	水防に関する情報連絡、水防資器材の整備、水門機能等の点検、通信及び輸送の確保、堤防の巡視等に努めるとともに、水防機関に出動の準備をさせる必要がある旨を警告するもの。
第3段階	出動	水防機関が出動する必要がある旨を警告するもの。
適宜	指示	増水状況及びその河川状況を示し、警戒が必要である旨を警告するとともに、水防活動上必要な水があふれる箇所・漏水・堤防斜面の崩れ・亀裂等河川の状態を示しその対応策を指示するもの。
第4段階	解除	水防活動を必要とする増水状況が解消した旨及び当該基準水位観測所名による一連の水防警報を解除する旨を通告するもの。

（ただし、待機、準備の2段階は状況により省略することができる。）

3. 水防警報（国土交通省管理河川）の発表、伝達等の方法

発表様式

別表第24号表

別添CDR

- (1) 水防警報の指定河川、区域及び発表担当者は次表①のとおりとする。
- (2) 水防警報の伝達は次図②に示す伝達系統により行うものとする。
- (3) 警報の発表の基準となる水位観測所及び、活動対象水防管理団体は次表③のとおりとする。
- (4) 発表の条件は各水位観測所ごとに次表④のとおりとする。
- (5) 発表の様式は別表24号表のとおりとする。

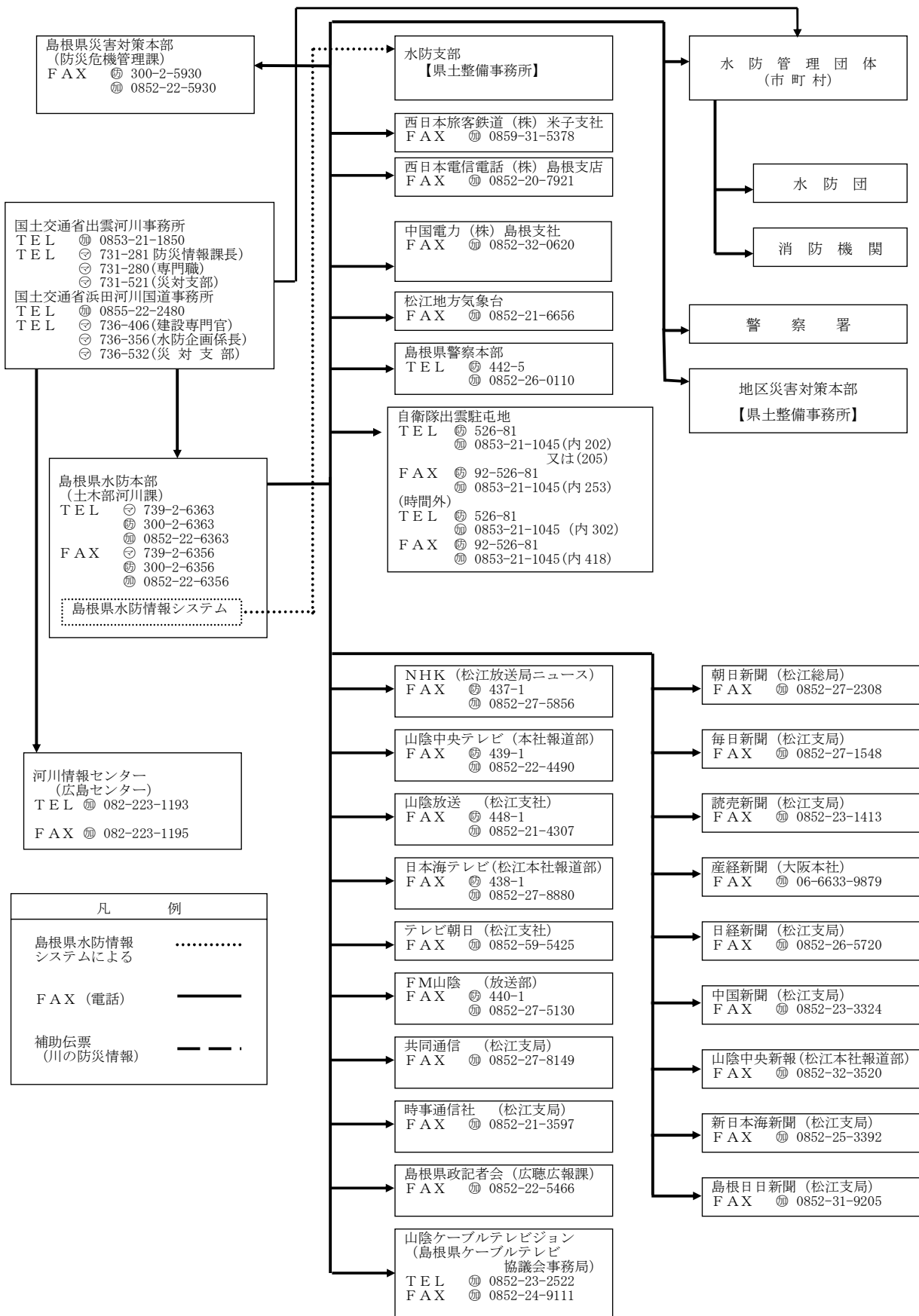
①水防警報（国土交通省管理河川）河川、区域及び発表担当者

水系	河川名	区 域	発表担当者	受報者
斐伊川	斐伊川	左岸 雲南市木次町下熊谷126番の5地先から海まで	国土交通省出雲河川事務所長	島根県河川課長
		右岸 雲南市木次町西日登2,452番の3地先から海まで	連絡方法 0852-22-6363	
斐伊川	神戸川	左岸 出雲市馬木町字苅山1341番2地先から海まで	国土交通省出雲河川事務所長	島根県河川課長
		右岸 出雲市所原町字姉山5551番1地先から海まで	連絡方法 0852-22-6363	
江の川	江の川(下流)	左岸 邑南町上田4,476番地の5から海まで	国土交通省浜田河川国道事務所長	島根県河川課長
		右岸 美郷町上野田鹿尻668番地の1から海まで	連絡方法 0852-22-6363	
高津川	高津川	左岸 益田市神田町口675番地2地先から海まで	国土交通省浜田河川国道事務所長	島根県河川課長
		右岸 益田市神田町口16番地3地先から海まで	連絡方法 0852-22-6363	
〃	高津川派川	左岸 高津川からの分岐点から高津川への合流点まで	国土交通省浜田河川国道事務所長	島根県河川課長
		右岸	連絡方法 0852-22-6363	
〃	白上川	左岸 大双堰上流100mから高津川派川合流点まで	国土交通省浜田河川国道事務所長	島根県河川課長
		右岸 大双堰上流100mから高津川派川合流点まで	連絡方法 0852-22-6363	
〃	匹見川	左岸 益田市神田町イ858番地先から高津川への合流点まで	国土交通省浜田河川国道事務所長	島根県河川課長
		右岸 益田市横田町2912番地先から高津川への合流点まで	連絡方法 0852-22-6363	

※：水防警報の区域は告示された住所ではなく現状に合わせたものである。

②水防警報（国土交通省管理河川）伝達系統図

注）水防支部、水防管理団体は水位観測所ごとに次頁③に定める。



③水防警報（国土交通省管理河川）対象水位観測所及び活動対象水防管理団体

河川名	観測所名	所在地	計画高水位	氾濫危険水位	避難判断水位	氾濫注意水位	水防団待機水位	関係水防支部名(地区名)	活動対象管理団体名
斐伊川 (斐伊川)	木次	雲南市木次町下熊谷	(m) 5.50	(m) 4.80	(m) 4.20	(m) 3.50	(m) 2.50	雲南	雲南市
〃	新伊萱	雲南市加茂町三代	5.30	5.00	4.30	3.40	2.50	雲南雲出	雲南市、出雲市
〃	上島	出雲市上島町	7.90	6.30	5.70	4.00	2.90	出雲	出雲市
〃	大津	出雲市大津町	3.60	3.20	2.90	2.50	1.60	〃	〃
〃	灘分	出雲市灘分町	4.80	4.60	4.40	2.80	2.00	〃	〃
〃 (宍道湖) (大橋川)	松江	松江市白潟本町	2.50	1.40	1.40	1.20	0.80	出雲松江	出雲市、松江市
〃 (境水道) (中海)	中海心	松江市八束町	1.30	0.90	0.90	0.90	0.70	松江・松江(広瀬)	松江市、安来市
〃 (神戸川)	馬木	出雲市馬木町	7.00	7.00	6.30	3.50	3.00	出雲	出雲市
〃	古志橋	出雲市古志町	5.50	5.40	5.00	3.10	1.60	〃	〃
江の川	大津	邑南町下口羽	13.730	9.00	8.10	5.20	4.20	県央	邑南町
〃	都賀	美郷町都賀本郷	13.709	7.50	7.00	5.40	4.40	〃	美郷町
〃	川本	川本町川本	15.474	8.60	8.00	6.00	5.00	〃	川本町
〃	谷住郷	江津市桜江町谷住郷	18.092	9.20	8.60	7.70	5.60	県央浜田	川本町、江津市
〃	川平	江津市松川町市村	16.904	9.70	9.20	8.40	6.30	浜田	江津市
高津川	神田	益田市神田町	6.920	6.40	5.90	3.30	2.00	益田	益田市
〃	高角	益田市高津二丁目	6.670	4.60	4.20	3.10	1.90	〃	〃
高津川派川	高角	益田市高津二丁目	6.670	4.60	4.20	—	—	〃	〃
白上川	内田	益田市内田町	6.320	5.30	4.40	—	—	〃	〃
匹見川	横田	益田市横田町	5.150	4.20	3.70	3.60	2.60	〃	〃

④水防警報 (国土交通省管理河川) 発表の条件

発表の条件		待機	準備	出動	指示	解除
		水防団待機水位を突破し、降雨状況及び河川状況等により必要と認められるとき。	降雨状況等により氾濫注意水位を越えたと見込まれるときで、氾濫注意水位に達する前にその時の水位上昇速度により判断する。	氾濫注意水位に達し、なお水位上昇が見込まれ、災害の生ずるおそれがあるとき、又は河川状況等により災害のおそれのあるとき。	氾濫危険水位に達し、災害の起こる恐れのあるとき、その他水防活動上必要な情報。 (適宜)	水位が氾濫注意水位以下に下降し、降雨状況及び河川状況等により水防活動の必要がなくなったとき。
河川名	水位観測所	水位 (m) (水防団待機水位)	水位 (m)	水位 (m) (氾濫注意水位)	水位 (m) (氾濫危険水位)	
国土交通省出雲河川事務所発表						
斐伊川	木次	2.50	—	3.50	4.80	—
〃	新伊萱	2.50	—	3.40	5.00	—
〃	上島	2.90	—	4.00	6.30	—
〃	大津	1.60	—	2.50	3.20	—
〃	灘分	2.00	—	2.80	4.60	—
〃 (宍道湖) (大橋川)	松江	0.80	—	1.20	1.40	—
〃 (境水道) (中海)	中海湖心	0.70	—	0.90	0.90	—
〃 (神戸川)	馬木	3.00	—	3.50	7.00	—
〃	古志橋	1.60	—	3.10	5.40	—
国土交通省浜田河川国道事務所発表						
江の川	大津	4.20	4.70	5.20	9.00	—
〃	都賀	4.40	4.90	5.40	7.50	—
〃	川本	5.00	5.50	6.00	8.60	—
〃	谷住郷	5.60	6.70	7.70	9.20	—
〃	川平	6.30	7.40	8.40	9.70	—
高津川	神田	2.00	2.50	3.30	6.40	—
高津川 高津川派川 白上川	高角	1.90	2.50	3.10	4.60	—
匹見川	横田	2.60	3.10	3.60	4.20	—

5. 9 水防警報（県管理河川）

知事は、国土交通大臣が指定した以外の河川、湖沼又は海岸で洪水又は高潮により相当な損害を生ずるおそれがあると認めて指定したものについて、水防警報を発表する。

1. 安全確保の原則

P. 54参照

5. 8. 1に同じ。

2. 水防警報の種類

P. 54参照

5. 8. 2に同じ。

3. 水防警報（県管理河川）の発表、伝達等の方法

- (1) 水防警報の指定河川、区域及び発表担当者等は次表①のとおりとする。
- (2) 水防警報の伝達は次図②に示す伝達系統により行うものとする。
- (3) 警報の発表の基準となる水位観測所及び、活動対象水防管理団体は次表③のとおりとする。
- (4) 発表の条件は各水位観測所ごとに次表④のとおりとする。
- (5) 発表の様式は別表第25号表のとおりとする。

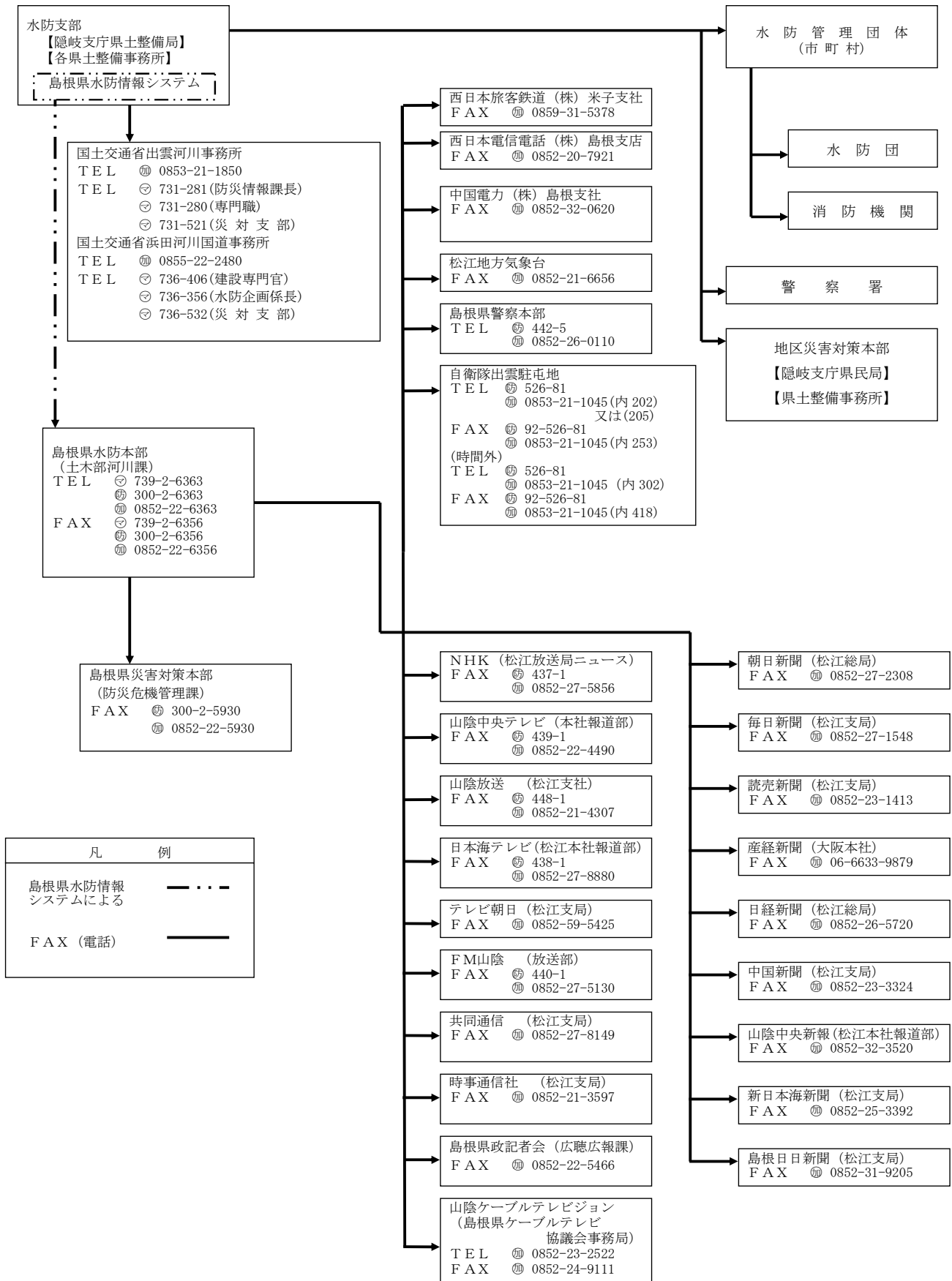
発表様式
別表第25号表
別添CDR

①水防警報河川（県管理河川）、区域及び発表担当者

水系	河川名	区 域	発表担当者
斐伊川	斐伊川 (幹川)	左岸：雲南市三刀屋町上熊谷（新引野橋）から雲南市木次町下熊谷1,912番の2地先まで 右岸：雲南市木次町西日登（新引野橋）から雲南市木次町新市2,025番地先まで	水防雲南支部長
〃	久野川	左岸：雲南市木次町東日登（日の出橋）から斐伊川への合流点まで 右岸：雲南市木次町木次（日の出橋）から斐伊川への合流点まで	〃
〃	赤川	左岸：雲南市大東町大東869番の1地先（神田橋）から斐伊川への合流点まで 右岸：雲南市大東町大東7番地先（神田橋）から斐伊川への合流点まで	〃
〃	三刀屋川	左岸：雲南市三刀屋町古城1203番の5地先（坂山橋）から斐伊川への合流点まで 右岸：雲南市三刀屋町三刀屋390番の1地先（三刀屋新大橋）から斐伊川への合流点まで	〃
〃	飯梨川	左岸：安来市広瀬町布部（上布部橋）から安来市赤江町（河口）まで 右岸：安来市広瀬町布部（上布部橋）から安来市東赤江町（河口）まで	水防松江支部長
〃	伯太川	左岸：安来市伯太町井尻（母里界）から安来市安来町（河口）まで 右岸：安来市伯太町井尻（福富川合流点）から安来市安来町（河口）まで	〃
〃	意宇川	左岸：松江市八雲町日吉（八雲大橋）から松江市富士見町（河口）まで 右岸：松江市八雲町日吉（八雲大橋）から松江市意宇町（河口）まで	〃
斐伊川	神戸川	左岸：出雲市佐田町反辺（1757-6地先）から出雲市馬木町（1341-2地先）まで 右岸：出雲市佐田町反辺（1955-2地先）から出雲市所原町（5551-1地先）まで	水防出雲支部長
静間川	静間川	左岸：大田市川合町（善性寺前）から大田市静間町（河口）まで 右岸：大田市川合町（善性寺前）から大田市静間町（河口）まで	水防県央支部長
〃	三瓶川	左岸：大田市大田町（日の出橋）から大田市静間町（静間川合流点）まで 右岸：大田市大田町（日の出橋）から大田市静間町（静間川合流点）まで	〃
江の川	八戸川	左岸：江津市桜江町市山（546-1地先）から江津市桜江町後山（江の川合流点）まで 右岸：江津市桜江町江尾（452地先）から江津市桜江町川戸（江の川合流点）まで	水防浜田支部長
敬川	敬川	左岸：江津市敬川町（451地先）から江津市敬川町（河口）まで 右岸：江津市敬川町（438地先）から江津市敬川町（河口）まで	〃
下府川	下府川	左岸：浜田市上府町（府中橋）から浜田市下府町（河口）まで 右岸：浜田市上府町（千代松原橋）から浜田市下府町（河口）まで	〃
浜田川	浜田川	左岸：浜田市相生町（三宮橋）から浜田市港町（河口）まで 右岸：浜田市黒川町（三宮橋）から浜田市殿町（河口）まで	〃
周布川	周布川	左岸：浜田市内村町（松本橋）から浜田市津摩町（河口）まで 右岸：浜田市内村町（松本橋）から浜田市日脚町（河口）まで	〃
三隅川	三隅川	左岸：浜田市三隅町三隅（399地先）から浜田市三隅町古市場（河口）まで 右岸：浜田市三隅町三隅（杉の森橋）から浜田市三隅町湊浦（河口）まで	〃
益田川	益田川	左岸：益田市七尾町（堀川橋上流）から益田市中須町（河口）まで 右岸：益田市染羽町（八坂橋）から益田市久城町（河口）まで	水防益田支部長
高津川	津和野川	左岸：津和野町下横瀬（小床橋）から津和野町後田（尾曾部橋）まで 右岸：津和野町下横瀬（小床橋）から津和野町寺田（JR鉄道橋）まで	〃
〃	高津川	左岸：吉賀町沢田（塔尾橋）から吉賀町注連川（重藤橋）まで 右岸：吉賀町六日市（塔尾橋）から吉賀町立戸（重藤橋）まで	〃
八尾川	八尾川	左岸：隠岐の島町原田（蔵見橋）から隠岐の島町西町（河口）まで 右岸：隠岐の島町上西（蔵見橋）から隠岐の島町港町（河口）まで	水防隠岐支部長

②水防警報（県管理河川）伝達系統図

注）水防支部、水防管理団体は水位観測所ごとに次頁③に定める。



凡 例	
島根県水防情報システムによる	- - - -
FAX (電話)	————

③水防警報河川（県管理河川）、対象水位観測所及び活動対象水防管理団体

河川名	観測所名	所在地	堤防高 上段：左岸 下段：右岸	氾濫 危険 水位	避難 判断 水位	氾濫 注意 水位	水防団 待機 水位	関係水防 支部名 (地区名)	活動対象管理団体名
斐伊川 (幹川)	日登	雲南市木次町 西日登	(m) 5.00 5.00	(m) 4.50	(m) 3.70	(m) 2.70	(m) 1.60	雲南	雲南市
久野川	日の出橋	雲南市木次町 東日登	4.50 4.60	2.90	2.70	2.20	1.50	〃	〃
赤川	町上	雲南市加茂町 加茂中	7.64 7.49	5.10	3.70	3.00	1.70	〃	〃
三刀屋川	坂山橋	雲南市三刀屋 町三刀屋	5.10 6.10	2.90	2.40	2.20	1.80	〃	〃
飯梨川	大渡	安来市広瀬町 川平	5.60 6.20	2.80	2.60	2.40	1.50	松江 (広瀬)	安来市
〃	矢田	安来市矢田町	9.83 10.08	6.40	5.70	5.10	3.70	〃	〃
伯太川	弘鶴橋	安来市伯太町 東母里	4.60 5.00	2.80	2.20	2.00	1.50	〃	〃
〃	安来 大橋	安来市安来町	4.40 4.30	2.30	2.00	1.80	1.10	〃	〃
意宇川	出雲郷	松江市東出雲 町出雲郷	3.79 3.58	3.30	2.80	2.70	2.30	松江	松江市
〃	神納橋	松江市八雲町 日吉	6.30 6.30	2.70	2.40	2.10	1.50	〃	〃
神戸川	佐田	出雲市佐田町 反辺	6.67 7.65	5.30	5.00	2.95	2.45	出雲	出雲市
〃	木村橋	出雲市所原町	8.80 8.80	5.30	5.00	3.90	2.60	〃	〃
静間川	川合橋	大田市川合町	4.80 4.80	3.20	2.90	2.20	1.30	県央 (大田)	大田市
〃	八日 市橋	大田市長久町	5.70 5.40	3.80	2.60	2.50	1.50	〃	〃
三瓶川	神田橋	大田市大田町	4.60 4.60	2.90	2.50	2.10	1.30	〃	〃
八戸川	江尾	江津市桜江町 市山	6.66 5.13	3.30	2.80	2.60	1.70	浜田	江津市
敬川	敬川橋	江津市敬川町	4.20 4.20	2.70	2.40	2.10	2.00	〃	〃
下府川	府中橋	浜田市上府町	6.40 6.40	5.40	4.50	3.60	2.10	〃	浜田市
浜田川	浜田 大橋	浜田市殿町	3.05 3.05	2.00	1.70	1.60	1.10	〃	〃
周布川	中場	浜田市穂出町	7.21 8.28	3.20	2.90	2.10	1.80	〃	〃
三隅川	三隅	浜田市三隅町 三隅	9.55 8.40	5.70	5.20	3.00	2.50	〃	〃
益田川	染羽	益田市染羽町	5.00 5.00	3.50	3.10	2.30	1.30	益田	益田市
津和野川	町田	津和野町町田	6.30	2.60	2.20	1.80	1.20	益田 (津和野)	津和野町 名賀川合流点から上流
			6.30	3.60	3.20				津和野町 名賀川合流点から下流
高津川	塔尾橋	吉賀町沢田	4.00 4.00	2.30	1.80	1.60	1.20	〃	吉賀町
八尾川	中条	隠岐の島町原田	4.10 4.20	2.40	2.20	2.00	1.20	隠岐	隠岐の島町

④水防警報 (県管理河川) 発表の条件

発表の条件		待機	準備	出動	指示	解除
		水防団待機水位を突破し、降雨状況及び河川状況等により必要と認められるとき。	降雨状況等により氾濫注意水位を越えたと見込まれるときで、氾濫注意水位に達する前にその時の水位上昇速度により判断する。	氾濫注意水位に達し、なお水位上昇が見込まれ災害が生ずるおそれがあるとき、又は河川状況等により災害のおそれがあるとき。	氾濫危険水位に達し災害のおそれのあるとき、その他水防活動上必要な情報(適宜)	水位が氾濫注意水位以下に下降し、降雨状況及び河川状況等により水防活動の必要がなくなったとき。
河川名	水位観測所	水位(m) (水防団待機水位)	水位(m)	水位(m) (氾濫注意水位)	水位(m) (氾濫危険水位)	
斐伊川	日登	1.60	2.20	2.70	4.50	—
久野川	日の出橋	1.50	1.90	2.20	2.90	—
赤川	町上	1.70	2.40	3.00	5.10	—
三刀屋川	坂山橋	1.80	2.00	2.20	2.90	—
飯梨川	大渡	1.50	2.00	2.40	2.80	—
〃	矢田	3.70	4.40	5.10	6.40	—
伯太川	弘鶴橋	1.50	1.80	2.00	2.80	—
〃	安来大橋	1.10	1.50	1.80	2.30	—
意宇川	出雲郷	2.30	2.50	2.70	3.30	—
〃	神納橋	1.50	1.80	2.10	2.70	—
神戸川	佐田	2.45	2.70	2.95	5.30	—
〃	木村橋	2.60	3.20	3.90	5.30	—
静間川	川合橋	1.30	1.80	2.20	3.20	—
〃	八日市橋	1.50	2.00	2.50	3.80	—
三瓶川	神田橋	1.30	1.70	2.10	2.90	—
八戸川	江尾	1.70	2.20	2.60	3.30	—
敬川	敬川橋	2.00	—	2.10	2.70	—
下府川	府中橋	2.10	2.90	3.60	5.40	—
浜田川	浜田大橋	1.10	1.40	1.60	2.00	—
周布川	中場	1.80	2.00	2.10	3.20	—
三隅川	三隅	2.50	2.80	3.00	5.70	—
益田川	染羽	1.30	1.80	2.30	3.50	—
津和野川	町田	1.20	1.50	1.80	2.60 (上流)	—
					3.60 (下流)	—
高津川	塔尾橋	1.20	1.40	1.60	2.30	—
八尾川	中条	1.20	1.60	2.00	2.40	—

5. 10 ホットライン

水防支部長及び地区長は、洪水特別警戒水位（氾濫危険水位）に達したことへの通知等、避難勧告等の発令判断に直結するような緊急又は重要な情報については、あらかじめ定められた通報系統図の通報・伝達に加えて、事前に構築したホットラインの活用等により速やかに水防管理者へ通報・伝達するものとする。

5. 11 予想される水災の危険の周知等（法15の11）

市町村長は、洪水予報河川等以外の河川のうち、洪水時の円滑かつ迅速な避難を確保することが特に必要と認める河川について、過去の降雨により当該河川が氾濫した際に浸水した地点、その水深その他の状況を水害リスク情報として把握するよう努めるとともに、これを把握したときは、浸水実績等を地図上に示した図面の公表、浸水実績等を付加した洪水ハザードマップの公表、町中の看板・電柱等への掲示等により住民等に周知することとする。図面等を公表する場合は、住民への各戸配布やインターネット上での公表等により行うこととする。

5. 12 河川等の巡視

水防管理者、消防機関の長は毎年増水期前に区域内の河川・海岸堤防等を巡視しなければならない。
巡視にあたっては、次の事項に留意するものとする。

危険な箇所
P. 15
P. 105

- (ア) 危険な箇所の点検、確認をすること。
- (イ) 上記以外に維持、小修繕等の応急的に措置を要する箇所があるときは直ちに河川・海岸堤防等の管理者に連絡して、必要な措置を求めること。（法9）

5. 13 水防機関等の出動と出動後の水防活動

1. 水防管理団体等の水防活動

- (1) 水防管理団体は、水防に関する気象等予警報を受けたとき、又は洪水の危険が予測されるときは、あらかじめ定められた計画により、堤防の監視及び警戒配置につく。
- (2) 消防職員及び水防団員は、水防警報又は気象警報が発表されたとき、又は氾濫注意水位に達したときは、計画された人員で配置につくとともに、何時でも全員が出動できるように準備を整える。
- (3) 消防職員及び水防団員は、別表第37号表の第1信号で出動を予期し、第2信号で出動する。
- (4) 消防職員及び水防団員は河川、海岸の状況、水防活動状況を水防管理者に報告すること。特に河川、海岸に被害が生じている場合はその範囲を速やかに水防管理者に報告する。
- (5) 消防職員及び水防団員から報告があった場合は水防管理団体は別表31号表、32号表、33号表、34号表（出水様式－総括、2(1)・(2)、3）により水防支部へ報告する。
- (6) 水防活動に従事する者は、自身の安全を確保した上で、活動にあたること。

信号
別表第37号表
P. 237

2. 支部の水防活動

- (1) 支部長は、雨量、水位、風向等によって水害のおそれがあると認めるときはその状況を水防関係者に急報するとともに、あらかじめ定めておいた担当員を現地に派遣し、水防の指導にあたらせるものとする。
- (2) 水防管理団体から水防活動等の報告があった場合は、水防本部へ別表31号表、32号表、33号表、34号表（出水様式—総括、2(1)・(2)、3）により報告する。

3. 国の水防活動

国土交通大臣は、洪水、雨水出水、津波又は高潮による災害が発生した場合において、水防上緊急を要すると認めるときは水防活動を行うことができる（特定緊急水防活動）。（法32）

4. 優先通行（法18）

優先通行標識
別表第38号
P. 237

- (1) 別表第38号表に定める標識を付けた車両が、水防のために出動するときは、車両及び歩行者はこれに進路を譲らなければならない。
- (2) 警察官は災害時に県公安委員会が指定した通行禁止区域等において、自動車等が水防用の車両の通行の妨害となる場合は、その所有者に対して、自動車等を付近の道路外へ移動することを命令することができる。（災害対策基本法第76条の3第1項）
- (3) 警察官は上記(2)の措置を命令しようとしても、自動車等の所有者が拒んだときや、所有者がいない場合は、自分でその自動車等を付近の道路外の場所へ移動することができる。（同法第76条の3第2項）
- (4) 警察官がその場にいない場合、消防職員、自衛官には水防用の車両の通行のため、上記(2)、(3)と同じ権限が与えられる。（同法第76条の3第3項、第4項）

5. 緊急通行（法19）

消防職員及び水防団員並びに水防管理者から委任を受けた者が、水防上緊急の必要がある場所に赴くときは、一般交通の用に供しない通路又は公共の用に供しない空地及び水面を通行することが許される。

なお、水防管理団体は、これにより損失を受けた者に対し、時価によりその損失を補償しなければならない。

6. 警戒区域（法21）

水防上緊急の必要がある場所においては、消防職員及び水防団員（これらの者がいないとき又はこれらの者から要求があったときには、警察官）は、警戒区域を設定し、水防関係者以外の立入りの禁止、制限又は退去命令をすることができる。

7. 居住者に対する水防従事命令（法24）

水防管理者、水防団長又は消防機関の長は、水防のためやむを得ない必要があるときは、その水防管理団体の区域内に居住する者又は水防の現場にある者を水防に従事させることができる。

8. 公用負担（法28）

水防のため緊急の必要があるときは、水防管理者、水防団長又は消防機関の長は、水防の現場において、次の権限を行使することができる。

1. 必要な土地の一時使用。
2. 土石、竹木、その他の資材の使用又は収用。
3. 車両、その他の運搬用機器の使用。
4. 工作物、その他の障害物の処分。

水防管理者から委任を受けた者は、上記1から4（2における収用を除く。）の権限を行使することができる。

これらの権限を行使する者は、水防管理者、水防団長又は水防機関の長にあつては、その身分を示す証明書を、水防管理者から委任を受けた者は、水防管理者より交付される公用負担権限委任証を携行し、必要がある場合はこれを提示し、水防管理団体の定めた公用負担命令書を2通作成し、その1通を目的物の所有者、管理者又はこれに準ずる者に交付するものとする。

なお、水防管理団体は、これにより損失を受けた者に対し、時価によりその損失を補償しなければならない。

9. 通信優先利用（法27）

水防に関する通信の方法は、島根県防災行政通信施設及び日本電信電話株式会社の加入電話の普通利用によるが、国土交通大臣、知事、水防管理者、消防機関の長又はこれらの者の命を受けた者は、水防上緊急を要する通信のために、下記の専用通信施設を使用することができる。

1. 警察通信施設
2. 気象官署通信施設
3. 鉄道通信施設
4. 電気事業通信施設

10. 河川管理者の協力及び援助（法7③、法15の12、河川法22条の2）

河川管理者（中国地方整備局長又は島根県知事）は、自らの業務等に照らし可能な範囲で、水防管理団体が行う水防のための活動への協力を行う。

河川管理者の協力が必要な事項は、あらかじめ河川管理者に協議し、その同意を得たうえで、水防管理団体の水防計画に記載する。

また、河川管理者は、浸水被害軽減地区の指定をしようとする水防管理者及び浸水実績等（浸水した地点、その水深その他の状況）を把握しようとする市町村長に対し、必要な情報提供、助言その他の援助を行う。

11. 援助・応援（法22、23）

水防管理者は、そのもとにある消防機関のみでは対処しきれないときには、警察署長に対して警察官の出動を求め、又は他の水防管理者、又は消防長に応援を求めることができる。

応援のために派遣された者は、水防については応援を求めた水防管理者の所轄の下に行動する。

1 2. 水防活動に対する自衛隊の災害派遣（自衛隊法 8 3）

水防管理者は、水防活動に対して自衛隊の災害派遣を必要とする場合には、知事（県防災危機管理課）にその旨を依頼するものとする。

知事はこの依頼を受けたときはその内容を検討し、必要があると認めた場合、又は依頼によらず知事が自らの判断で必要と認めた場合は、自衛隊と連絡調整の上、直ちに要請の手続きをとるものとする。

なお、詳細は「島根県地域防災計画」による。

1 3. 費用負担（法 4 1、4 2、4 3 の 2）

水防管理団体の水防に要する費用は、当該水防管理団体が負担するものとする。ただし、他の水防管理団体への応援のために要した費用、又は水防によって、当該水防管理団体の区域以外の市町村が著しく利益を受けるときには、被応援団体又は利益を受ける市町村が費用の一部を負担する。

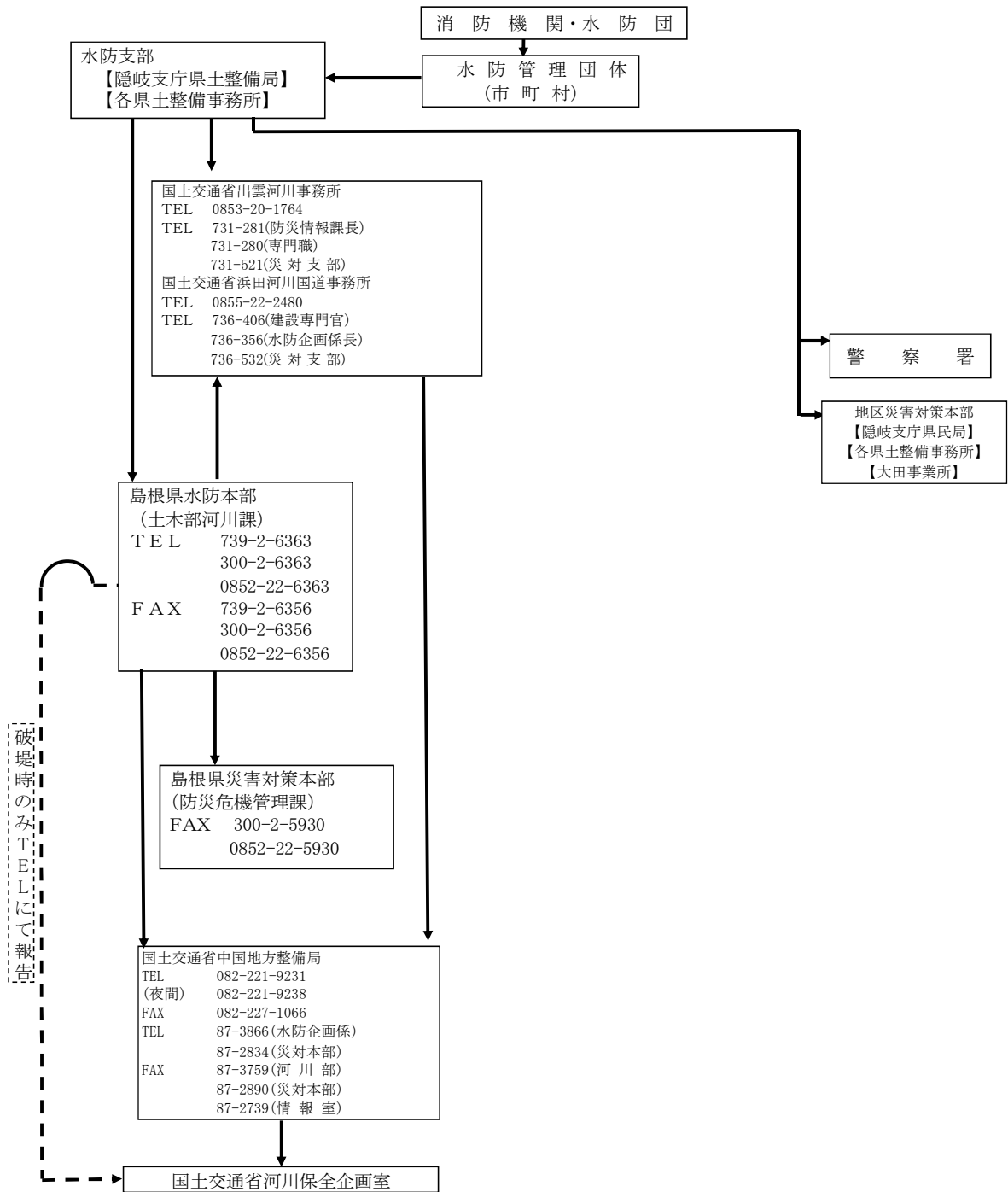
この場合の負担額及び負担方法は、両者が協議して定めるものとする。

なお、5. 1 3. 3 に規定する国が行う特定緊急水防活動に要する費用は、国の負担とする。

1 4. 水防の解除

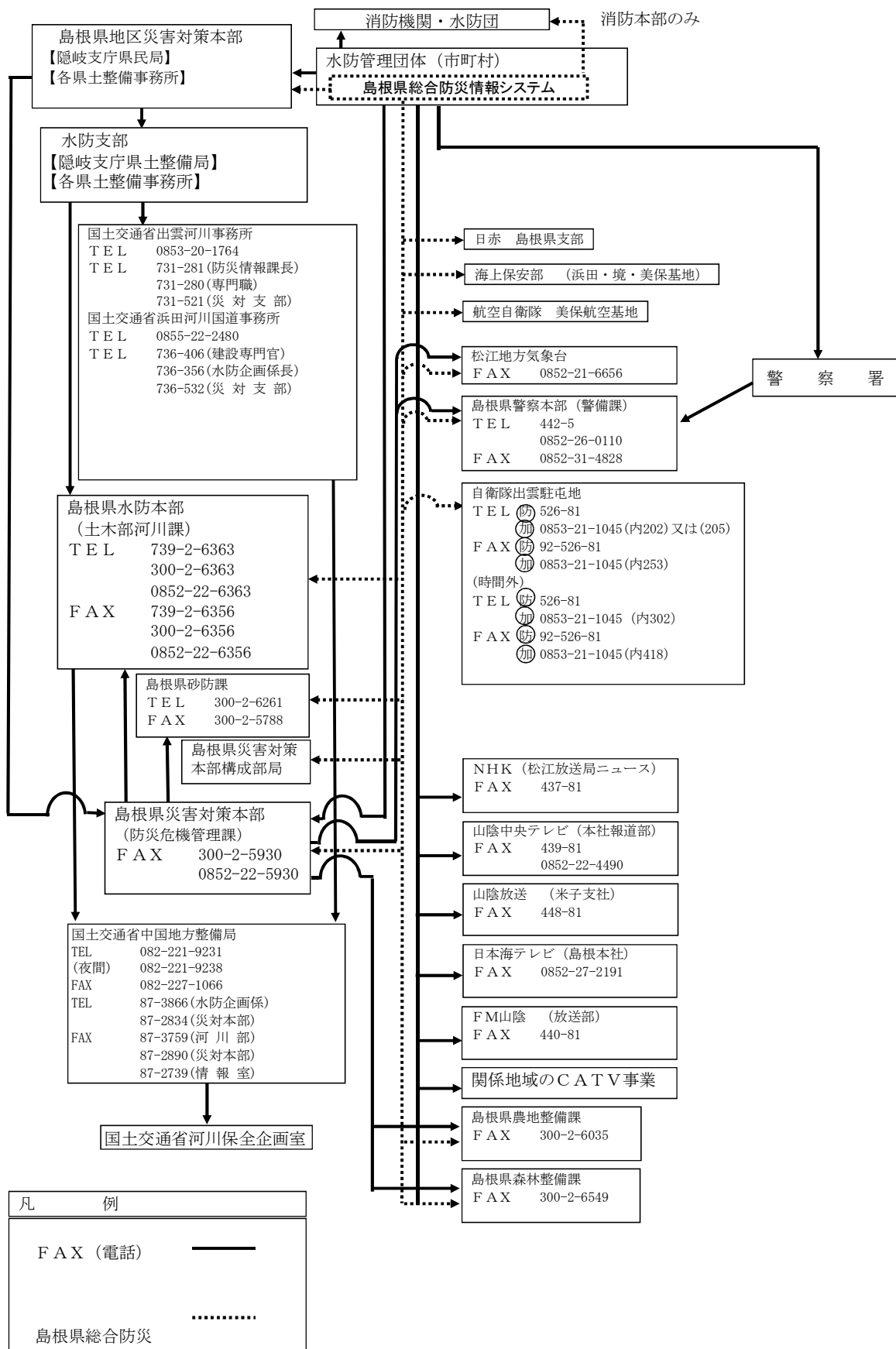
水防管理者は、気象等予警報が解除されたとき、水位が水防団待機水位以下に低下して警戒の必要がなくなったとき、又は関係水防支部から水防警報解除の通知を受けたとき等、一連の水防活動が終了したときは、これを一般に周知することとする。

15. 水防活動実施状況・被害情報等に関する情報伝達経路



凡	例
F A X (電話)	——

16. 避難勧告等の発令に関する情報伝達経路



5. 1 4 水防協力団体

1. 水防協力団体の指定 (法36条)

水防管理者は、法37条に規定する業務を適正かつ確実に行うことができるものと認められる法人その他これに準ずるものとして国土交通省令で定める団体を、その申請により、水防協力団体として指定することができる。

2. 水防協力団体の業務 (法37条)

- (1) 水防団又は消防機関が行う水防上必要な監視、警戒その他の水防活動に協力すること。
- (2) 水防に必要な器具、資材又は設備の保管、提供すること。
- (3) 水防に関する情報又は資料を収集し、及び提供すること。
- (4) 水防に関する調査研究を行うこと。
- (5) 水防に関する知識の普及及び啓発を行うこと。
- (6) 前各号に掲げる業務に附帯する業務を行うこと。

2. 1 想定される水防協力団体の業務

- (1) 「水防上必要な監視、警戒その他水防活動に協力」として、河川巡視、水防工法の実施、避難支援などの水防団等が行う水防活動に対する協力業務。
- (2) 水防に必要な器具、資材又は設備の保管及びその提供。
- (3) 「水防に関する情報又は資料を収集し、及び提供」として、水防協力団体の業務や活動を含む水防に関する広報活動、水防に関する情報の収集及びその提供等。
- (4) 「水防に関する調査研究」として、水防に関する意識調査、実態調査等、水防に関する調査及び研究等。
- (5) 「水防に関する知識の普及や啓発」として、講習会や研修などの実施等、水防に関する知識の普及や啓発等。
- (6) 「前号に掲げる業務に付帯する業務」として、水防意識の高揚を図るための自主的なパンフレットの作成、各種行事等の開催等。

3. 水防団体等との連携（法38条）

水防協力団体は、水防団及び水防を行う消防機関との密接な連携の下に業務を行わなければならない。

4. 監督等（法39条）

水防管理者は、水防協力団体に対し、

- (1) 必要があると認めるときはその業務に関し報告させることができる。
- (2) 業務の運営の改善に関し必要な措置を講ずべきことを命ずることができる。
- (3) (2) の命令に違反したときは、指定を取り消すことができる。

5. 情報の提供（法40条）

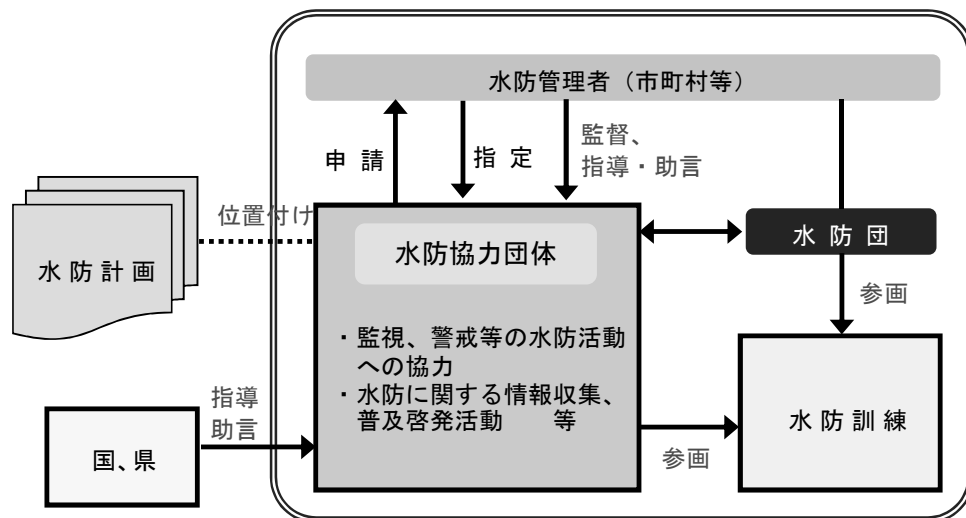
国、都道府県及び水防管理団体は、水防協力団体に対し、その業務の実施に関し必要な情報の提供又は指導若しくは助言をするものとする。

6. 水防訓練（法32条の2）

指定水防管理団体は、毎年水防団、消防機関及び水防協力団体の水防訓練を行わなければならない。

指定水防管理団体以外の水防管理団体は、毎年、水防団、消防機関及び水防協力団体の水防訓練を行うよう努めなければならない。

7. 協力団体制度の水防概念図



5. 15 決壊に際しての措置

1. 決壊の通報（法25）

堤防等が決壊したとき、又は越水・溢水若しくは異常な漏水が発生したときは、水防管理者、又は消防機関の長又は水防協力団体の代表者は、直ちに住民、所轄水防支部長、所轄警察署長、及び隣接水防管理者等に通報しなければならない。

この通知を受けた水防支部長は別表31号表、32号表、33号表、34号表（出水様式—総括、2(1)・(2)、3）により水防本部へ通知し、水防本部は県防災危機管理課、国土交通省管理河川にあっては、所轄事務所長に通報するものとする。

2. 決壊後の措置（法26）

堤防等が決壊したとき、又は越水・溢水若しくは異常な漏水が発生したときでも、水防管理者、消防機関の長又は水防協力団体の代表者は、できる限り氾濫による被害が拡大しないよう努めなければならない。

5. 16 避難のための立退

1. 指示（法29）

洪水、雨水出水、津波又は高潮の氾濫による著しい危険が切迫し、必要と認める区域の居住者が避難のため立ち退く必要があるときは、本部長、本部長の命を受けた者又は水防管理者は、迅速、確実に居住者に対して指示する。なお、水防管理者が指示する場合には所轄警察署長にその旨を通知しなければならない。

2. 避難場所及び避難経路

指定水防管理団体にあっては、その水防計画で避難場所及び避難経路を示した図を作成し、一般に周知しておくものとする。

また、その他の水防管理団体にあっては別途、同様の図を作成し、一般に周知しておくものとする。

5. 17 水防資材器具等の整備並びに輸送

1. 国土交通省の水防資材器具等

国土交通省水防資材
別表第26号表
P. 211
申し合わせ
P. 267
第30号表
P. 222

(1) 水防管理者は国土交通省出雲河川事務所及び浜田河川国道事務所所有の備蓄資材器具等の使用を必要とする場合には、直接当該事務所に要請するものとする。

(2) 水防管理者は県及び市町村が管理する国土交通省所管施設等に災害が発生し又はそのおそれがある場合において、中国地方整備局所管災害対策用機械等の応援を必要とする場合は「中国地方における災害時の支援に関する申し合わせ」により要請する。

2. 県の水防資材器具等

県有水防資材
別表第27号表
P. 212

災害対策用機械
別表第30号表
P. 222

- (1) 水防管理者は、県有備蓄資材器具の使用を必要とする場合には、水防支部長に要請するものとする。
- (2) 水防支部長は、水防管理者の要請に基づき資材器具の提供を決定するものとする。
- (3) 水防本部長は、県有備蓄資材等の配置を調整し、水防支部長に対して必要な指示を行うものとする。
- (4) 水防管理者は災害が発生し又はそのおそれがある場合において、県所有の排水ポンプ車の応援を必要とする場合は水防支部を経由し、水防本部へ出動を要請する。

3. 水防管理団体の水防資材器具等

水防管理団体資材
別表第28号表
P. 213

水防管理団体は、水防上重要な箇所それぞれ水防倉庫等を設け、次表を参考に資材器具を備えておくものとする。

なお、備蓄の困難な土砂、竹木等についてはあらかじめ採取箇所を選定しておくものとする。

品名	単位	品名	単位	品名	単位
かけや(掛矢)	丁	のこぎり(鋸)	丁	スコップ	丁
ツルハシ	丁	おの(斧)	丁	くわ(鍬)	丁
ペンチ	丁	なた(鉋)	丁	ハンマー	丁
かま(鎌)	丁	土のう制作器	個	鉄線	kg
杭丸太	本	土のう袋	枚	ロープ	m
ビニールひも	玉	ブルーシート	枚	塩ビパイプ	本
土砂	m ³	照明	基	救命胴衣	着

4. 水防資材器具等の輸送の確保

輸送車両配置状況
別表第29号表
P. 220

- (1) 水防資材器具等を保有する各機関は、その輸送上緊急を要する場合には、適宜現地の輸送機関に対して協力を求めるものとする。
- (2) 水防支部は、管内水防管理団体との輸送経路及び水防管理団体相互間の輸送経路を非常事態を考慮して定めておくものとする。
- (3) 輸送のための県、水防管理団体の保有する車両の配置状況は、別表第29号表のとおりである。

5. 水害対策活動拠点及び水害対策活動用通路

活動拠点・通路
別表第36号表
P. 236

水害対策の強化を図るため、別表第36号表のとおり、水害対策活動拠点^{*1}及び水害対策活動用通路^{*2}を設置している。

*1 : 水防活動用の資材置場、作業用広場及び避難用広場として使用するもの。

*2 : 水防活動時の資材運搬路、連絡用運搬路及び避難用通路として使用するもの。

5. 18 記録、報告

1. 記録

水防管理者は消防職員又は水防団員が水防のために出動したときは、次に掲げる事項を記録して保管するものとする。

- (1) 警戒の出動及び解散命令の時刻並びに出動時刻。
- (2) 出動水防作業員の氏名。
- (3) 堤防等水防対象物の箇所、種類、延長及びこれに対する処置、結果。
- (4) 使用資材及び数量。
- (5) 破損した器具資材及び数量。
- (6) 警戒中の観測水位。
- (7) 水防法第17条の規定により水防に従事させた者の住所、氏名、出動時間及びその事由。
- (8) 公用負担又は購入した資材、器具及びその数量、使用場所、並びに使用の事由。
- (9) 処分した障害物の数量、除去場所及びその理由。
- (10) 土地を一時使用したときは、その箇所、所有者の氏名及びその事由。
- (11) 水防作業中、死傷又は疾病にかかった者の氏名及び手当の状況。
- (12) 避難を指示した時刻及び事由。
- (13) 支出費の明細。
- (14) その他記録を必要とする事項。

2. 報告

水防活動報告様式
別表第35号表
P. 234

水防管理者は、水防が終了したときは速やかに、別表第35号表に必要事項を記入して、所轄水防支部を経由して水防本部長に報告するものとする。

資 料 編

別 表

第1号表 雨量観測所一覧表
(1) 島根県水防情報システム関係

水防支部 (地区名)	水系名	観測所名	所在地		施設管理者名	観測者名	電話番号	観測方法
			市町村	大字等				
松江	斐伊川	まつえ 松江	松江市	東津田町	松江県土 整備事務所	松江県土 整備事務所	0852-32- 5720	テレメー ター
	斐伊川	きまち 来待	〃	宍道町 西来待	〃	〃	〃	〃
	〃	かしま 鹿島	〃	鹿島町 佐陀本郷	〃	〃	〃	〃
松江 (広瀬)	斐伊川	ひろせ 広瀬*	安来市	広瀬町 石原	松江県土 整備事務所	松江県土整備 事務所(広瀬)	0854-32- 4134	〃
	〃	やすぎ 安来*	〃	飯島町	〃	〃	〃	〃
	〃	もり 母里	〃	伯太町 母里	〃	〃	〃	〃
	〃	ふべ 布部ダム	〃	広瀬町 布部	〃	布部ダム 管 理 所	0854-36- 0050	〃
	〃	ひだ 比田	〃	広瀬町 比田	〃	〃	〃	〃
	〃	やまさ 山佐ダム	〃	広瀬町 上山佐	〃	松江県土整備 事務所(広瀬) 山佐ダム 管 理 所	0854-32- 4134 0854-35- 0156	〃
	〃	おきたわ 奥田原	〃	広瀬町 奥田原	〃	〃	〃	〃
雲南	斐伊川	きすき 木次	雲南市	木次町 下熊谷	国土交通省出 雲河川事務所	雲南県土 整備事務所	0854-42- 9587	〃
	〃	たいとう 大東	〃	大東町 大東	〃	〃	〃	〃
	〃	よしだ 吉田	〃	吉田町 吉田	〃	〃	〃	〃
	〃	こびき 琴引	飯南町	佐見	雲南県土 整備事務所	〃	〃	〃
	〃	はな 波多	雲南市	掛合町 波多	〃	〃	〃	〃
雲南 (仁多)	斐伊川	にた 仁多	奥出雲町	三成	〃	雲南県土整備 事務所(仁多)	0854-54- 1251	〃
	〃	やかわ 八川	〃	八川	〃	〃	〃	〃
	〃	かみあ 上阿井	〃	上阿井	〃	〃	〃	〃
出雲	斐伊川	おおつ 大津	出雲市	大津町	出雲県土 整備事務所	出雲県土 整備事務所	0853-30- 5615	〃
	〃	ひらた 平田	〃	西平田町	〃	〃	〃	〃
	堀川	たいしゃ 大社	〃	大社町 修理免	〃	〃	〃	〃
	小田川	おだ 小田	〃	多伎町 小田	〃	〃	〃	〃
	斐伊川	さだ 佐田	〃	佐田町 反辺	〃	〃	〃	〃
県央	江の川	かわもと 川本	川本町	川本	県央県土 整備事務所	県央県土 整備事務所	0855-72- 9616	〃
	〃	おおち 邑智	美郷町	野井	〃	〃	〃	〃
	〃	しもた 下田所	邑南町	淀原	〃	〃	〃	〃
	〃	だいわ 大和	美郷町	都賀本郷	〃	〃	〃	〃
	〃	しもくち 下口羽	邑南町	下口羽	〃	〃	〃	〃

*: 松江地方気象台が発表する気象情報等(注意報・警報・情報・記録的短時間大雨情報)に活用する観測所(計37箇所)

水防支部 (地区名)	水系名	観測所名	所在地		施設管理者名	観測者名	電話番号	観測方法
			市町村	大字等				
県央 (大田)	静岡川	おおもり 大森	大田市	大森町	県 央 県 土 整 備 事 務 所	県 央 県 土 整 備 事 務 所 (大 田)	0854-84- 9748	テレメー ター
	〃	さんべ 三瓶ダム	〃	三瓶町	〃	〃	〃	〃
	〃	なかつもり 中津森	〃	〃	〃	〃	〃	〃
	大原川	きよたき 清瀧ダム	〃	久手町	〃	県 央 県 土 整 備 事 務 所 (大 田)	0854-84- 9753	〃
浜田	江の川	はづみ 波積	江津市	波積町	浜 田 県 土 整 備 事 務 所	浜 田 県 土 整 備 事 務 所	0855-29- 5642	〃
	〃	こうつ 江津*	〃	江津町	江 津 市	〃	〃	〃
	〃	つがわ 都川	浜田市	旭町 都川	浜 田 県 土 整 備 事 務 所	八 戸 ダ ム 管 理 所	0855-92- 1361	〃
	〃	いまいち 今市	〃	旭町 丸原	〃	〃	〃	〃
	〃	いちぎ 市木	〃	旭町 市木	〃	〃	〃	〃
	〃	やと 八戸ダム	江津市	桜江町 八戸	〃	〃	〃	〃
	〃	ひぬい 日貫	邑南町	日貫	浜 田 県 土 整 備 事 務 所	八 戸 ダ ム 管 理 所	0855-92- 1361	〃
	浜田川	かみるぼら 上来原	浜田市	金城町 上来原	〃	浜 田 県 土 整 備 事 務 所	0855-29- 5642	〃
	〃	たけん 富山	〃	金城町 七条	〃	第 二 浜 田 ダ ム 管 理 所	0855-22- 3051	〃
	〃	ながみ 長見	〃	長見町	〃	浜 田 県 土 整 備 事 務 所	0855-29- 5642	〃
	〃	だいにほまだ 第二浜田ダム	〃	河内町	〃	第 二 浜 田 ダ ム 管 理 所	0855-22- 3051	〃
	三隅川	やさか 弥栄	〃	弥栄町 長安本郷	〃	浜 田 県 土 整 備 事 務 所	0855-29- 5642	〃
	〃	きつか 木都賀	〃	弥栄町 木都賀	〃	御 部 ダ ム 管 理 所	0855-35- 1421	
	〃	おんべ 御部ダム	〃	三隅町 黒沢	〃	〃	〃	〃
	〃	ふたかわ 二川	益田市	美都町 宇津川	〃	〃	〃	〃
	〃	いの 井野	浜田市	三隅町 井野	〃	〃	〃	〃
	周布川	おおながみ 大長見 ダム	〃	長見町	〃	浜 田 県 土 整 備 事 務 所	0855-29- 5642	〃
	〃	おぐに 小国	〃	金城町 小国	〃	大 長 見 ダ ム 管 理 所	0855-22- 8340	
	〃	わかお 若生	〃	金城町 波佐	〃	〃	〃	〃
	岡見川	おかみ 岡見	〃	三隅町 岡見	〃	浜 田 県 土 整 備 事 務 所	0855-29- 5642	〃

*: 松江地方気象台が発表する気象情報等(注意報・警報・情報・記録的短時間大雨情報)に利活用する観測所(計37箇所)

水防支部 (地区名)	水系名	観測所名	所在地		施設管理者名	観測者名	電話番号	観測方法
			市町村	大字等				
益田	益田川	ますだ 益田	益田市	昭和町	益田県土 整備事務所	益田県土 整備事務所	0856-31- 9633	テレメー ター
	〃	きがたに 嵯峨谷ダム	〃	美都町 都茂	〃	〃	0856-31- 9625	〃
	〃	つも 都茂	〃	〃	〃	〃	〃	〃
	〃	みたに 三谷	〃	美都町 三谷	〃	〃	〃	〃
	益田川	ますだがわ 益田川ダム	益田市	久々茂町	益田県土 整備事務所	益田県土 整備事務所	0856-31- 9625	〃
	〃	益田川ダム 管理	〃	〃	益田川ダム 管理	益田川ダム 管理	0856-23- 0703	
	〃	さくら 笹倉ダム	〃	美都町 笹倉	〃	〃	〃	〃
	〃	おおたお 大峠ダム	〃	〃	〃	〃	〃	〃
	〃	くくも 久々茂	〃	久々茂町	〃	益田県土 整備事務所	0856-31- 9625	〃
	〃	ほりかわ 堀川	〃	七尾町	〃	〃	〃	〃
	津田川	つだがわ 津田川ダム	〃	大草町	〃	〃	〃	〃
	高津川	みちかわ 道川	〃	匹見町 道川	〃	〃	0856-31- 9633	〃
	〃	ひきみ 匹見	〃	匹見町 匹見	〃	〃	〃	〃
	〃	みかづら 三葛	〃	匹見町 三葛	〃	〃	〃	〃
〃	か初ほり 川登	〃	川登町	〃	〃	〃	〃	
益田 (津和野)	高津川	にちはら 日原	津和野町	枕瀬	〃	益田県土整備事 務所(津和野)	0856-72- 0511	〃
	〃	つわの 津和野	〃	町田	〃	〃	〃	〃
	〃	むいかいち 六日市	吉賀町	沢田	〃	〃	〃	〃
	〃	かきのき 柿木	〃	柿木村 柿木	〃	〃	〃	〃
隠岐	八尾川	さいごう 西郷	隠岐の島町	港町	隠岐支庁	隠岐支庁	08512-2- 9734	〃
	〃	ちよし 銚子ダム	〃	原田	〃	〃	08512-2- 9752	〃
	〃	銚子ダム 管理	〃	〃	〃	銚子ダム管理 所	08512-2- 4362	
	重栖川	こか 五箇*	〃	郡	〃	隠岐支庁	08512-2- 9734	〃
美田川	みた 美田ダム	西ノ島町	美田	〃	隠岐支庁県土整 備局島前事業部	08514-7- 9119	〃	

*: 松江地方気象台が発表する気象情報等(注意報・警報・情報・記録的短時間大雨情報)に利活用する観測所(計37箇所)

(2) 島根県土砂災害予警報システム関係(砂防課所管)

水防支部 (地区名)	水系名	観測所名	所在地名		施設管理者名	観測者名	電話 番号	観測 方法	水防情報シス テム観測所名
			市町村	大字等					
松江	斐伊川	まつえどぼく* 松江土木*1	松江市	東津田町	松江県土 整備事務所	松江県土 整備事務所	0852-32- 5720	テレメー ター	松江
	〃	かみほんじょう 上本庄	〃	上本庄町	〃	〃	〃	〃	
	〃	かか* 加賀	〃	島根町 加賀	〃	〃	〃	〃	
	斐伊川	かみいとう* 上意東	〃	東出雲町 上意東	〃	〃	〃	〃	
	〃	くまの* 熊野	〃	八雲町 熊野	〃	〃	〃	〃	
	〃	かみおの* 上大野	〃	上大野町	〃	〃	〃	〃	
	〃	きたこうぶ 北講武	〃	鹿島町 北講武	〃	〃	〃	〃	
	〃	ふくら* 福浦	〃	美保関町 福浦	〃	〃	〃	〃	
	〃	おおだに* 大谷	〃	玉湯町 大谷	〃	〃	〃	〃	
〃	きそう* 佐々布	〃	宍道町 佐々布	〃	〃	〃	〃		
松江 (広瀬)	〃	ひろせどぼく* 広瀬土木	安来市	広瀬町 石原	〃	松江県土整備 事務所(広瀬)	0854-32- 4148	〃	広瀬
	〃	にしひだ* 西比田	〃	広瀬町 西比田	〃	〃	〃	〃	
	〃	かべ* 布部	〃	広瀬町 布部	〃	〃	〃	〃	布部ダム
	〃	かみやまさ* 上山佐	〃	広瀬町 上山佐	〃	〃	〃	〃	山佐ダム
	〃	やすぎ* 安来	〃	飯島町	〃	〃	〃	〃	安来
	〃	もり* 母里	〃	伯太町 東母里	〃	〃	〃	〃	母里
	〃	おだけ 小竹	〃	伯太町 下小竹	〃	〃	〃	〃	
雲南	〃	なかゆいし 中湯石	雲南市	大東町 中湯石	雲南県土 整備事務所	雲南県土 整備事務所	0854-42- 9599	〃	
	〃	かみくの 上久野	〃	大東町 上久野	〃	〃	〃	〃	
	〃	かも* 加茂	〃	加茂町 加茂中	〃	〃	〃	〃	
	〃	にしひのぼり* 西日登	〃	木次町 西日登	〃	〃	〃	〃	
	〃	うえやま 上山	〃	吉田町 上山	〃	〃	〃	〃	
	〃	よしだむら* 吉田村	〃	吉田町 吉田	〃	〃	〃	〃	
	〃	たね 多根	〃	掛合町 多根	〃	〃	〃	〃	
	〃	いるま 入間	〃	掛合町 入間	〃	〃	〃	〃	
	〃	とんぼら 頓原	飯南町	頓原	〃	〃	〃	〃	
	〃	はかみ* 八神	〃	八神	〃	〃	〃	〃	
	〃	あかぎ 赤来	〃	赤名	〃	〃	〃	〃	
	〃	みやとや* 三刀屋	雲南市	三刀屋町 三刀屋	〃	〃	〃	〃	
雲南 (仁多)	〃	にたどぼく* 仁多土木	奥出雲町	三成	〃	雲南県土整備 事務所(仁多)	0854-54- 1251	〃	仁多
	〃	たかた 高田	〃	高田	〃	〃	〃	〃	
	〃	かみあい* 上阿井	〃	上阿井	〃	〃	〃	〃	

*:松江地方気象台が発表する気象情報等(注意報・警報・情報・記録的短時間大雨情報)に活用する観測所(計37箇所)

水防支部 (地区名)	水系名	観測所名	所在地名		施設管理者名	観測者名	電話 番号	観測 方法	水防情報シス テム観測所名
			市町村	大字等					
雲南 (仁多)	斐伊川	としかみ 馬木	奥出雲町	大呂	雲南県土 整備事務所	雲南県土整備 事務所(仁多)	0854-54- 1251	テレメー ター	
	〃	まき 馬木	〃	小馬木	〃	〃	〃	〃	
	〃	やかわ 八川	〃	八川	〃	〃	〃	〃	
出雲	堀川	やび 矢尾	出雲市	矢尾町	出雲県土 整備事務所	出雲県土 整備事務所	0853-30- 5615	〃	
	斐伊川	ひえぼら 稗原	〃	稗原町	〃	〃	〃	〃	
	〃	とろぼら 所原	〃	所原町	〃	〃	〃	〃	
	〃	おつたち 乙立	〃	乙立町	〃	〃	〃	〃	
	〃	ちいみや 知井宮	〃	知井宮町	〃	〃	〃	〃	
	〃	まんだ * 万田	〃	万田町	〃	〃	〃	〃	
	その他	さかうら 坂浦	〃	坂浦町	〃	〃	〃	〃	
	斐伊川	なおえ 直江	〃	斐川町 直江	〃	〃	〃	〃	
	〃	すき 須佐	〃	佐田町 須佐	〃	〃	〃	〃	
	〃	ひとぼた 一窪田	〃	佐田町 一窪田	〃	〃	〃	〃	
	小田川	くむら * 久村	〃	多伎町 久村	〃	〃	〃	〃	
	十間川	さんぶ * 三部	〃	湖陵町 三部	〃	〃	〃	〃	
八千代川	さきうら * 鷺浦	〃	大社町 鷺浦	〃	〃	〃	〃		
県央	江の川	かわもとぼく *1 川本土木	川本町	川本	県央県土 整備事務所	県央県土 整備事務所	0855-72- 9616	〃	川本
	〃	ゆきた 雪田	邑南町	雪田	〃	〃	〃	〃	
	〃	ふせ 布施	〃	布施	〃	〃	〃	〃	
	〃	しもたどころ 下田所	〃	下田所	〃	〃	〃	〃	
	〃	みなみさき 南佐木	川本町	南佐木	〃	〃	〃	〃	
	〃	なかの * 中野	邑南町	中野	〃	〃	〃	〃	
	〃	こばやし * 小林	美郷町	小林	〃	〃	〃	〃	
	〃	のい *1 野井	〃	野井	〃	〃	〃	〃	邑智
	〃	このかいち 九日市	〃	九日市	〃	〃	〃	〃	
	〃	つがゆき 都賀行	〃	都賀行	〃	〃	〃	〃	
	〃	つがにし * 都賀西	美郷町	都賀西	〃	〃	〃	〃	
	〃	うえだ * 上田	邑南町	上田	〃	〃	〃	〃	
	〃	みずほいちぎ *1 瑞穂市木	浜田市	旭町市木	〃	〃	〃	〃	市木
	〃	ひぬい 日貫	邑南町	日貫	〃	〃	〃	〃	
県央 (大田)	静間川	おおだとぼく 大田土木	大田市	大田町	〃	県央県土整備 事務所(大田)	0854-84- 9748	〃	
	〃	たね 多根	〃	三瓶町	〃	〃	〃	〃	
	小浜川	ゆのつ 温泉津	〃	温泉津町 小浜	〃	〃	〃	〃	
	潮川	にま * 仁摩	〃	仁摩町 仁万	〃	〃	〃	〃	
	田儀川	あさやま 朝山	〃	朝山町	〃	〃	〃	〃	

*: 松江地方気象台が発表する気象情報等(注意報・警報・情報・記録的短時間大雨情報)に活用する観測所(計37箇所)

水防支部 (地区名)	水系名	観測所名	所在地名		施設管理者名	観測者名	電話 番号	観測 方法	水防情報シス テム観測所名
			市町村	大字等					
県央 (大田)	静間川	みゆみ*	大田市	水上町	県央県土 整備事務所	県央県土整備 事務所(大田)	0854-84- 9748	テレメー ター	
	江の川	おおしろ 大代	〃	大代町	〃	〃	〃	〃	
	〃	しが 志学	〃	三瓶町	〃	〃	〃	〃	
	静間川	かわい 川谷	〃	川合町	〃	〃	〃	〃	
浜田	浜田川	はまだどぼく 浜田土木	浜田市	片庭町	浜田県土 整備事務所	浜田県土 整備事務所	0855-29- 5642	〃	
	折居川	にむら 西村	〃	西村町	〃	〃	〃	〃	
	周布川	いちいばら 櫛田原	〃	櫛田原	〃	〃	〃	〃	
	久代川	うの 宇野	〃	宇野町	〃	〃	〃	〃	
	敬川	あとい 跡市	江津市	跡市町	〃	〃	〃	〃	
	江の川	かんづい 上津井	〃	松川町 上津井	〃	〃	〃	〃	
	〃	こうつ 江津*1	〃	江津町	〃	〃	〃	〃	江津
	浜田川	しちじょう 七条	浜田市	金城町 七条	〃	〃	〃	〃	
	周布川	はぎ 波佐	〃	金城町 波佐	〃	〃	〃	〃	
	江の川	まるばら 丸原	〃	旭町 丸原	〃	〃	〃	〃	
	〃	しるやま* 城山	〃	旭町 和田	〃	〃	〃	〃	
	〃	あさひいちぎ 旭市木	〃	旭町 市木	〃	〃	〃	〃	
	三隅川	やさか*1 弥栄	〃	弥栄町 長安本郷	〃	〃	〃	〃	弥栄
	〃	しもこわ 下古和	〃	三隅町 下古和	〃	〃	〃	〃	
	岡見川	おかみ 岡見	〃	三隅町 岡見	〃	〃	〃	〃	
	三隅川	おんべ 御部ダム*1	〃	三隅町 黒沢	〃	〃	〃	〃	御部ダム
	江の川	かわど 川戸	江津市	桜江町 川戸	〃	〃	〃	〃	
	〃	やと 八戸	〃	桜江町 八戸	〃	〃	〃	〃	
益田	沖田川	しもたね 下種	益田市	下種町	益田県土 整備事務所	益田県土 整備事務所	0856-31- 9633	〃	
	高津川	すすきばら 薄原	〃	薄原町	〃	〃	〃	〃	
	〃	かしばら 柏原	〃	柏原町	〃	〃	〃	〃	
	〃	みのじ 美濃地	〃	美濃地町	〃	〃	〃	〃	
	〃	すこ 須子	〃	須子町	〃	〃	〃	〃	
	益田川	どい 土井	〃	土井町	〃	〃	〃	〃	
	〃	はだ 波田	〃	波田町	〃	〃	〃	〃	
	〃	ながさわ 長沢	〃	長沢町	〃	〃	〃	〃	
	三隅川	うづかわ*1 宇津川	〃	美都町 宇津川	〃	〃	〃	〃	二川
	高津川	みちかわ 道川*1	〃	匹見町 道川	〃	〃	〃	〃	道川
	〃	ひきみ*1 匹見	〃	匹見町 匹見	〃	〃	〃	〃	匹見
	〃	しそ 紙祖*1	〃	匹見町 紙祖	〃	〃	〃	〃	三葛
	〃	いたに 石谷	〃	匹見町 石谷	〃	〃	〃	〃	

*:松江地方気象台が発表する気象情報等(注意報・警報・情報・記録的短時間大雨情報)に活用する観測所(計37箇所)

水防支部 (地区名)	水系名	観測所名	所在地名		施設管理者名	観測者名	電話 番号	観測 方法	水防情報シス テム観測所名
			市町村	大字等					
益田 (津和野)	高津川	つわのどぼ* ¹ 津和野土木	津和野町	町田	益田県土 整備事務所	益田県土整備 事務所(津和野)	0856-72- 0511	テレメー ター	津和野
	〃	ななし 名賀	〃	名賀	〃	〃	〃	〃	
	〃	きべ 木部	〃	中川	〃	〃	〃	〃	
	〃	たむら* 溪村	〃	溪村	〃	〃	〃	〃	
	〃	すがわ 須川	〃	須川	〃	〃	〃	〃	
	〃	きぶみ 左鑑	〃	左鑑	〃	〃	〃	〃	
	〃	ふがわ* 福川	吉賀町	柿木村 福川	〃	〃	〃	〃	
	〃	しもたがり 下高尻	〃	下高尻	〃	〃	〃	〃	
	〃	くろはら 九郎原	〃	九郎原	〃	〃	〃	〃	
	〃	たでの 蓼野	〃	蓼野	〃	〃	〃	〃	
錦川	ながせ 長瀬	〃	田野原	〃	〃	〃	〃		
隠岐	八尾川	おきどぼ* ¹ 隠岐土木	隠岐の島町	港町	隠岐支庁	隠岐支庁	08512-2- 9734	〃	西郷
	中村川	なかも* 中村	〃	中村	〃	〃	〃	〃	
	那久川	なぐ* 那久	〃	那久	〃	〃	〃	〃	
	重栖川	こひ* ¹ 五箇	〃	郡	〃	〃	〃	〃	五箇
	卯敷川	うぶ* 布施	〃	卯敷	〃	〃	〃	〃	
	その他	ちぶ* 知夫	知夫村	来居	〃	〃	〃	〃	
	〃	うらご* 浦郷	西ノ島町	浦郷	〃	〃	〃	〃	
	美田川	みた* ¹ 美田ダム	〃	美田	〃	〃	〃	〃	美田ダム
	諏訪川	あま 海士	海士町	海士	〃	〃	〃	〃	

*:松江地方気象台が発表する気象情報等(注意報・警報・情報・記録的短時間大雨情報)に活用する観測所(計37箇所)

*1:水防情報システム(土木部河川課所管)の雨量計から分岐取得

*2:農林水産部森林整備課所管雨量観測所の雨量計から分岐取得

(3) 企業局関係

水防支部 (地区名)	水系名	観測所	所在地		管理者名	観測者名	電話番号	観測方法
			市町村	大字等				
雲南 (仁多)	斐伊川	としかみ 鳥上	奥出雲町	竹崎	企業局 東部事務所	企業局 東部事務所	0854-22-2748	テレメーター
	〃	やかわ 八川	〃	八川	〃	〃	〃	〃
	〃	みなり 三成ダム	〃	三成	〃	〃	〃	〃
浜田	三隅川	きつか 木都賀ダム	浜田市	弥栄町 木都賀	企業局 西部事務所	企業局 西部事務所	0855-57-0221	〃
	〃	やさか 弥栄	〃	弥栄町 長安本郷	〃	〃	〃	〃

(4) 森林整備課関係

水防支部 (地区名)	水系名	観測所名	所在地		施設 管理者名	観測者名	電話番号	観測方法
			市町村	大字等				
雲南 (仁多)	斐伊川	よこた 横田	奥出雲町	横田	森林整備課 奥出雲町	奥出雲町役場	0854- 52-2111	〃
	〃	たけざき 竹崎	〃	竹崎	〃	〃	〃	〃
	〃	やかわ 八川	〃	八川	〃	〃	〃	〃
	〃	おおまき 大馬木	〃	大馬木	〃	〃	〃	〃
	〃	こまき 小馬木	〃	小馬木	〃	〃	〃	〃
出雲	斐伊川	ひらた 平田	出雲市	平田町	森林整備課 出雲市	出雲市役所 防災安全課	0853-21-6606	〃
	相代川	すりぎやま 摺木山	〃	塩津町	〃	〃	〃	〃
	斐伊川	おおはた 大畑	〃	小境町	〃	〃	〃	〃
	〃	たぐ 多久	〃	多久町	〃	〃	〃	〃
	相代川	こいづ 小伊津	〃	小伊津町	〃	〃	〃	〃
	唐川川	ふせ 布勢	〃	奥宇賀町	〃	〃	〃	〃
	〃	からかわ 唐川	〃	唐川町	〃	〃	〃	〃

*: 松江地方気象台が発表する気象情報等(注意報・警報・情報・記録的短時間大雨情報)に利活用する観測所(計37箇所)

水防支部 (地区名)	水系名	観測所名	所在地		施 設 管理者名	観測者名	電話番号	観測方法
			市町村	大字等				
浜田	浜田川	はまだ 浜田	浜田市	殿町	森林整備課 浜田 市	浜 田 市 役 所	0855-25-9122	テレメーター
	下府川	うの 宇野	〃	宇野町	〃	〃	〃	〃
	周布川	ながみ 長見	〃	長見町	〃	〃	〃	〃
	〃	なべいし 鍋石	〃	鍋石町	〃	〃	〃	〃
	〃	たばせ 田橋	〃	田橋町	〃	〃	〃	〃
	下府川	かなぎ 金城	〃	金城町 下来原	〃	浜 田 市 役 所 金 城 支 所	0855-42-1234	〃
	〃	いまふく 今福	〃	金城町 今福	〃	〃	〃	〃
	周布川	ながた 長田	〃	金城町 長田	〃	〃	〃	〃
	〃	おくに 小国	〃	金城町 小国	〃	〃	〃	〃
	江の川	あさひ 旭	〃	旭町 今市	〃	浜 田 市 役 所 旭 支 所	0855-45-1234	〃
	〃	やまのうち 山ノ内	〃	旭町 山ノ内	〃	〃	〃	〃
	〃	いちぎ 市木	〃	旭町 市木	〃	〃	〃	〃
	〃	さかもと 坂本	〃	旭町 坂本	〃	〃	〃	〃
	三隅川	みすみ 三隅	〃	三隅町 三隅	〃	浜 田 市 役 所 三 隅 支 所	0855-32-2800	〃
	折居川	むるだに 室谷	〃	三隅町 室谷	〃	〃	〃	〃
	三隅川	いの 井野	〃	三隅町 井野	〃	〃	〃	〃
	岡見川	おかみ 岡見	〃	三隅町 岡見	〃	〃	〃	〃
	三隅川	くろさわ 黒沢	〃	三隅町 下古和	〃	〃	〃	〃
	益田	益田川	みと 美都 *	益田市	美都町 都茂	森林整備課 益 田 市	益 田 市 役 所 美 都 総 合 支 所	0856-52-2311
〃		せんだう 仙道	〃	美都町 小原	〃	〃	〃	〃
三隅川		ふたかわ 二川	〃	美都町 宇津川	〃	〃	〃	〃
高津川		ひきみ 匹見	〃	匹見町 匹見	〃	益 田 市 役 所 匹 見 総 合 支 所	0856-56-0301	〃
〃		みかざら 三葛	〃	匹見町 紙祖	〃	〃	〃	〃
〃		みちかわ 道川	〃	匹見町 道川	〃	〃	〃	〃
〃		ひろせ 広瀬	〃	匹見町 広瀬	〃	〃	〃	〃

*: 松江地方気象台が発表する気象情報等(注意報・警報・情報・記録の短時間大雨情報)に利活用する観測所(計37箇所)

(5) 国土交通省関係

水系名	観測所名	所在地		施設管理者名	観測者名	電話番号	観測方法
		市町村	大字等				
斐伊川	とりかみ 鳥上	奥出雲町	竹崎	出雲 河川事務所	出雲 河川事務所	0853 21-1850	テレメーター
〃	おおまき 大馬木	〃	大馬木	〃	〃	〃	〃
〃	あい 阿井	〃	上阿井	〃	〃	〃	〃
〃	みなり 三成	〃	三成	〃	〃	〃	〃
〃	おぼら 尾原ダム	雲南市	木次町 平田	〃	〃	〃	〃
〃	たい 田井	〃	吉田町 深野	〃	〃	〃	〃
〃	よしだ 吉田	〃	吉田町 吉田	〃	〃	〃	〃
〃	なべやま 鍋山	〃	三刀屋町 乙加宮	〃	〃	〃	〃
〃	くの 久野	〃	大東町 上久野	〃	〃	〃	〃
〃	だいとう 大東	〃	大東町 大東	〃	〃	〃	〃
〃	きすき 木次	〃	木次町 下熊谷	〃	〃	〃	〃
〃	ひらた 平田	出雲市	西平田町	〃	〃	〃	〃
〃	ひがし 東	〃	鹿園寺	〃	〃	〃	自記
〃	しんじこしん 宍道湖湖心	松江市	岡本町	〃	〃	〃	テレメーター
〃	たまゆ 玉湯	〃	玉湯町 湯町	〃	〃	〃	自記
〃	おおたに 大谷	〃	東忌部町	〃	〃	〃	テレメーター
〃	まつえ 松江	〃	魚町	〃	〃	〃	〃
〃	まくらぎさん 枕木山	〃	邑生町	〃	〃	〃	〃
〃	かみくち 上口	安来市	広瀬町 上山佐	〃	〃	〃	〃
〃	ひろせ 広瀬	〃	広瀬町 富田	〃	〃	〃	〃
〃	あいかにかん 秋鹿湖岸	松江市	岡本町	〃	〃	〃	〃
〃	あかや 赤屋	安来市	伯太町 赤屋	〃	〃	〃	〃
〃	なかうみこしん 中海湖心	松江市	八束町	〃	〃	〃	〃
〃	はしなみ 橋波	出雲市	佐田町 上橋波	〃	〃	〃	自記
〃	すき 須佐	〃	佐田町 八幡原	〃	〃	〃	〃
〃	はた 波多	雲南市	掛合町 波多	〃	〃	〃	〃

水系名	観測所名	所在地		施設管理者名	観測者名	電話番号	観測方法
		市町村	大字等				
斐伊川	ところばら 所原	出雲市	所原町	出雲 河川事務所	出雲 河川事務所	0853 21-1850	自記
〃	えんや 塩冶	〃	塩冶有原町	〃	〃	〃	テレメーター
〃	しつみ 志津見ダム	飯南町	角井	〃	〃	〃	〃
江の川	おおあさ 大朝	北広島町	大朝	土師ダム 管理所	土師ダム 管理所	0826 52-2455	〃
〃	よしだ 吉田	安芸高田市	常友	三次河川 国道事務所	三次河川 国道事務所	0824 63-4121	〃
〃	みよし 三次	三次市	十日市西	〃	〃	〃	〃
〃	きさ 吉舎	〃	吉舎町 吉舎	〃	〃	〃	〃
〃	しょうばら 庄原	庄原市	本町 大歳町	〃	〃	〃	〃
〃	こうぼ 高暮	〃	高野町 高暮	〃	〃	〃	〃
〃	おおつ 大津	邑南町	下口羽	〃	〃	〃	〃
〃	いずわ 出羽	〃	下亀谷	〃	〃	〃	〃
〃	かわもと 川本	川本町	川本	浜田河川 国道事務所	浜田河川 国道事務所	0855 22-2480	〃
〃	ごうつ 江津	江津市	渡津町	〃	〃	〃	〃
〃	いだ 井田	大田市	温泉津町 井田	〃	〃	〃	〃
〃	いちぎ 市木	浜田市	旭町	〃	〃	〃	〃
高津川	なのかい 七日市	吉賀町	抜月	〃	〃	〃	〃
〃	かきのき 柿木	〃	柿木	〃	〃	〃	〃
〃	ひきみ 匹見	益田市	匹見町 落合	〃	〃	〃	〃
〃	いしたに 石谷	〃	匹見町 石谷	〃	〃	〃	〃
〃	つわの 津和野	津和野町	中座	〃	〃	〃	〃
〃	にちはら 日原	〃	枕瀬	〃	〃	〃	〃
〃	ながふく 長福	〃	中川	〃	〃	〃	〃
〃	ますだ 益田	益田市	あけぼの西町	〃	〃	〃	〃
〃	みのじ 美濃地	〃	美濃地町	〃	〃	〃	〃
〃	かみたか 上高尻	吉賀町	七日市	〃	〃	〃	自記
〃	しもぐみ 下組	益田市	匹見町道川	〃	〃	〃	ロガー

(6) 気象庁関係

水系名	観測所名	気象等情報で 用いる名称	所在地		施設 管理者名	観測者名	電話番号	観測方法
			市町村	大字等				
斐伊川	まつえ 松江	松江市西津田	松江市	西津田	松江地方 気象台	松江地方 気象台	0852 21-4958	地域気象観測 システム (アメダス)
浜田川	はまだ 浜田	浜田市 ^{おおつじちよう} 大辻町	浜田市	大辻町	〃	〃	〃	〃
八尾川	さいごう 西郷	隠岐の島町西郷	隠岐の島町	西町	〃	〃	〃	〃
諏訪川	あま 海士	海士	海士町	海士	〃	〃	〃	〃
斐伊川	かしま 鹿島	松江市鹿島	松江市	鹿島町 佐陀本郷	〃	〃	〃	〃
〃	いづも 出雲	出雲市 ^{あしわたちよう} 芦渡町	出雲市	芦渡町	〃	〃	〃	〃
静間川	おおだ 大田	大田市大田	大田市	大田町 大田	〃	〃	〃	〃
斐伊川	かけや 掛合	雲南市掛合	雲南市	掛合町掛合	〃	〃	〃	〃
〃	よこた 横田	奥出雲町横田	奥出雲町	稲原	〃	〃	〃	〃
〃	あかひ 赤名	飯南町赤名	飯南町	下赤名	〃	〃	〃	〃
江の川	かわもと 川本	川本	川本町	川本	〃	〃	〃	〃
〃	みずほ 瑞穂	邑南町瑞穂	邑南町	淀原	〃	〃	〃	〃
三隅川	やさか 弥栄	浜田市弥栄	浜田市	弥栄町 長安本郷	〃	〃	〃	〃
高津川	ますだ 益田	益田市あけぼの東町	益田市	あけぼの東町	〃	〃	〃	〃
〃	つわの 津和野	津和野町森村	津和野町	森村	〃	〃	〃	〃
〃	よしか 吉賀	吉賀町七日市	吉賀町	七日市	〃	〃	〃	〃
斐伊川	だいとう 大東	雲南市大東	雲南市	大東町下阿用	〃	〃	〃	〃
〃	はくた 伯太	安来市伯太	安来市	伯太町母里	〃	〃	〃	〃
〃	さだ 佐田	出雲市佐田	出雲市	佐田町大呂	〃	〃	〃	〃
福光川	ふくみつ 福光	大田市 ^{ふくみつ} 福光	大田市	温泉津町 福光	〃	〃	〃	〃
江の川	さくらえ 桜江	江津市桜江	江津市	桜江町川戸	〃	〃	〃	〃
三隅川	みすみ 三隅	浜田市三隅	浜田市	三隅町 西河内	〃	〃	〃	〃
周布川	はぎ 波佐	浜田市波佐	〃	金城町波佐	〃	〃	〃	〃
高津川	ひきみ 匹見	益田市匹見	益田市	匹見町匹見	〃	〃	〃	〃
斐伊川	ひかわ 斐川	出雲空港	出雲市	斐川町沖洲	〃	〃	〃	〃
八尾川	さいごう 西郷岬	隠岐空港	隠岐の島町	岬町	〃	〃	〃	〃
高津川	たかつ 高津	石見空港	益田市	内田町	〃	〃	〃	〃

(7) 中国電力関係

水系名	観測所名	所在地		施設管理者名	観測者名	電話番号	観測方法
		市町村	大字等				
斐伊川	かみあい 上阿井	奥出雲町	上阿井	中国電力(株) 東部水力センター	東部水力 センター	0853 21-6157	テレメーター
〃	あいがわ 阿井川ダム	〃	河内	〃	〃	〃	〃
〃	きぢや 木地谷	〃	上阿井	〃	〃	〃	〃
〃	のかや 野萱	飯南町	野萱	〃	〃	0855 75-1900	〃
〃	きしま 来島ダム	〃	下来島	〃	〃	〃	〃
〃	あかな 赤名	〃	下赤名	〃	〃	〃	〃
江の川	おだ 小田	安芸高田市	吉田町 山手	中国電力(株) 西部水力センター	西部水力 センター	〃	〃
〃	しょうばら 庄原	三次市	三良坂町 三良坂	〃	〃	〃	〃
〃	こうぼ 高暮ダム	庄原市	高野町 下高暮	〃	〃	〃	〃
〃	くま 熊見	三次市	日下	〃	〃	〃	〃
〃	はまはら 浜原ダム	美郷町	信喜	中国電力(株) 東部水力センター	東部水力 センター	〃	〃
周布川	はぎしも 波佐下	浜田市	金城町波佐	中国電力(株) 西部水力センター	西部水力 センター	0855 23-7693	〃
〃	ながみ 長見ダム	〃	長見町	〃	〃	〃	〃
〃	すふがわ 周布川ダム	〃	弥栄町小坂	〃	〃	〃	〃

(8) 西日本旅客鉄道関係

水系名	観測所名	所在地		施設管理者名	観測者名	電話番号	観測方法
		市町村	大字等				
斐伊川	おんね 坂根	奥出雲町	八川	米子支社	米子 施設指令	0859 32-6383	テレメーター
〃	よこた 横田	〃	横田	〃	〃	〃	〃
〃	きすき 木次	雲南市	木次町里方	〃	〃	〃	〃
〃	いずも 出雲	出雲市	今市町	〃	〃	〃	〃
〃	しんじ 宍道	松江市	宍道町宍道	〃	〃	〃	〃
〃	のぎ 乃木	〃	浜乃木町	〃	〃	〃	〃
〃	いぢ 揖屋	〃	東出雲町揖屋	〃	〃	〃	〃
小田川	おだ 小田	出雲市	多伎町多伎	〃	〃	〃	〃
静間川	おおだ 大田	大田市	大田町	〃	〃	〃	〃
仁万川	にま 仁万	〃	仁摩町仁万	〃	〃	〃	〃
倉谷川	くらまつ 黒松	江津市	黒松町	〃	〃	〃	〃
江の川	こうづ 江津	〃	江津町	〃	〃	〃	〃
宇津川	うづ 波子	〃	波子町	〃	〃	〃	〃
浜田川	はまた 浜田	浜田市	浅井町	〃	〃	〃	〃
三隅川	みほ みすみ 三保三隅	〃	三隅町西河内	〃	〃	〃	〃
高津川	たかづ 益田	益田市	駅前町	〃	〃	〃	〃
喜阿弥川	きあみ 戸田小浜	〃	戸田町	広島支社	広島施設指令	082-263 -7545	〃

(9) そ の 他

水系名	観測所名	所在地		施設管理者名	観測者名	電話番号	観測方法
		市町村	大字等				
斐伊川	やすぎ ほんしよ 安来本署	安来市	安来町	安来市 消防本部	安来市 消防本部	0854 22-0119	自記
〃	ひろせ ぶんしよ 広瀬分署	〃	広瀬町	〃	安来市消防 署広瀬分署	0854 32-2308	〃
〃	はくた ぶんしよ 伯太分署	〃	伯太町	〃	安来市消防 署伯太分署	0854 37-1026	〃
〃	だいとう 大東	雲南市	大東町 大東	雲南市	雲南市役所 大東総合センター	0854 43-8160	〃
〃	かも 加茂	〃	加茂町 加茂中	〃	雲南市役所 加茂総合センター	0854 49-8602	〃
〃	みとや 三刀屋	〃	三刀屋町 三刀屋	〃	雲南市役所 三刀屋総合センター	0854 45-2111	〃
〃	よした 吉田	〃	吉田町 吉田	〃	雲南市役所 吉田総合センター	0854 74-0211	〃
〃	かけや 掛合	〃	掛合町 掛合	〃	雲南市役所 掛合総合センター	0854 62-0300	〃
〃	いずも 出雲	出雲市	渡橋町	出雲市	出雲消防署	0853 21-2119	〃
〃	ひらた 平田	〃	平田町	〃	平田消防署	0853 63-5520	〃
〃	ひかわ 斐川	〃	斐川町 荘原	〃	斐川消防署	0853 72-0800	〃
堀川	たいしゃ 大社	出雲市	大社町 杵築南	出雲市	大社消防署	0853 53-2373	〃
十間川	こしやう 湖陵	〃	湖陵町 二部	〃	出雲市役所 湖陵支所	0853 43-1212	〃
斐伊川	あか 赤名	飯南町	下赤名	飯南町	飯南町役場	0854 76-2211	〃
〃	さだ 佐田	出雲市	佐田町 反辺	出雲市	出雲市役所 佐田支所	0853 84-0111	〃
小田川	おだ 小田	〃	多伎町 小田	〃	出雲市役所 多伎支所	0853 86-3111	〃
静間川	さんべ 三瓶	大田市	三瓶町	大田消防署	大田消防署 三瓶出張所	0854 83-2253	〃
江の川	かわもと 川本	川本町	川本		川本町役場	0855 72-0631	テレメーター
〃	やだに 矢谷	〃	矢谷		〃	〃	〃
〃	みはら 三原	〃	三原		〃	〃	〃
〃	いんばら 因原	〃	因原		〃	〃	〃
〃	かわうち 川内	〃	川内		〃	〃	〃
〃	ゆたに 湯谷	〃	湯谷		〃	〃	〃

水系名	観測所名	所在地		施設管理者名	観測者名	電話番号	観測方法
		市町村	大字等				
江の川	わただ渡田	江津市	桜江町川越	江津市	江津市役所	0855 52-2501	テレメーター
〃	つち都治	〃	都治町	〃	〃	〃	〃
敬川	ありふ有福	〃	有福温泉町	〃	〃	〃	〃
江の川	こうつ江津	〃	渡津町	〃	江津邑智消防組合	0855 52-0119	自記
青川川	はまだ浜田	浜田市	原井町	浜田市	浜田市消防本部	0855 22-0119	〃
浜田川	かなぎ金城	〃	金城町下来原	〃	浜田市役所金城支所	0855 42-1234	テレメーター
下府川	いまふく今福	〃	金城町今福	〃	〃	〃	〃
周布川	おぐに小国	〃	金城町小国	〃	〃	〃	〃
〃	ながた長田	〃	金城町長田	〃	〃	〃	〃
江の川	あさひ旭	〃	旭町今市	〃	浜田市役所旭支所	0855 45-1234	〃
三隅川	みすみ三隅	〃	三隅町三隅	〃	浜田市役所三隅支所	0855 32-2800	自記
〃	しもこわ下古和	〃	三隅町下古和	〃	〃	〃	テレメーター
〃	いの井野	〃	三隅町井野	〃	〃	〃	〃
〃	やさか弥栄	〃	弥栄町長安本郷	〃	浜田市役所弥栄支所	0855 48-2111	自記
〃	ふたがわ二川	益田市	美都町宇津川	益田市	益田市役所(美都総合支所)	0856 52-2311	テレメーター
岡見川	おかみ岡見	浜田市	三隅町岡見	浜田市	浜田市役所三隅支所	0855 32-2800	自記
折居川	むろたに室谷	〃	三隅町室谷	〃	〃	〃	テレメーター
益田川	ますだこういきしょうぼうしよ 益田広域消防署	益田市	あけぼの東町	益田地区広域市町村圏事務組合	益田広域消防署	0856 31-0223	自動
〃	なかつうすいはいすい 中須雨水排水ポンプ場	〃	かもしま東町	益田市	益田市役所(下水道課)	0856 31-0323	〃
高津川	ますだこういきしょうぼうしよ 益田広域消防本部 ひきみぶんけんしよ 匹見分遣所	〃	匹見町匹見	益田地区広域市町村圏事務組合	益田広域消防本部匹見分遣所	0856 56-0234	テレメーター

水系名	観測所名	所在地		施設管理者名	観測者名	電話番号	観測方法
		市町村	大字等				
中村川	きいごう 西郷	隠岐の島町	中村	隠岐の島町	隠岐の島町役場 中出張所	08512 4-0002	簡易
春日川	ふせ 布施	〃	布施	〃	隠岐の島町役場	08512 7-4311	自記
重栖川	ごか 五箇	〃	北方	〃	〃	08512 5-2211	簡易
都万川	つま 都万	〃	都万	〃	〃	08512 6-2311	〃
諏訪川	あま 海士	海士町	海士	海士町	海士町役場	08514 2-0111	テレメーター
郡川	ちぶ 知夫	知夫村	郡	知夫村	知夫村役場	08514 8-2211	簡易

第2号表 水位観測所一覧表

(1) 島根県関係水防情報システム関係

水防支部 (地区名)	河川名	観測所名	所在地		堤防高 上段：左岸 下段：右岸	氾濫 危険 水位	避難 判断 水位	氾濫 注意 水位	水防団 待機 水位	管理者名	観測者名	電話番号	観測 方法	発表 情報 等		
			市町村	大字等												
松江	馬橋川	馬橋川	松江市	東津田町	3.30			1.70	1.00	松江県土 整備事務所	松江県土 整備事務所	0852-32-5720	テレメ ーター			
					3.30											
	朝酌川	手貝水門 上流*	"	"	西尾町	1.00					"	"	"	"		
							1.42									
	"	手貝水門 下流*	"	"		1.10					"	"	"	"		
							1.42									
	北田川	北田川水門 上流*	"	"	西川津町	3.12			1.10	0.70	"	"	"	"		
							3.12									
	"	北田川水門 下流*	"	"		3.12					"	"	"	"		
							3.12									
	京橋川	京橋川水門 上流*	"	"		2.16			1.10	0.70	"	"	"	"		
							1.76									
	"	京橋川水門 下流*	"	"		3.12			1.10	0.70	"	"	"	"		
							3.12									
	"	京橋川水門 下流*	"	"		3.12					"	"	"	"		
						3.12										
比津川	比津川水門 上流*	"	"	黒田町	1.50			1.10	0.70	"	"	"	"			
						1.50										
"	比津川水門 下流*	"	"		1.50			1.10	0.70	"	"	"	"			
						1.50										
意宇川	神納橋	"	"	八雲町 日吉	6.30			2.10	1.50	"	"	"	"	周、警		
						6.30	2.70	2.40	2.10	1.50						
"	出雲郷	"	"	東出雲町 出雲郷	3.79			2.70	2.30	"	"	"	"	周、警		
						3.58	3.30	2.80	2.70	2.30						
玉湯川	玉湯川	"	"	玉湯町 湯町	3.40			2.50	1.70	"	"	"	"			
						4.00										
"	大谷	"	"	玉湯町 大谷	2.92					"	"	"	"			
						2.92										
来待川	岩崎橋	"	"	宍道町 西来待	3.30			1.00	0.60	"	"	"	"			
						3.30										
佐陀川	鹿島*	"	"	鹿島町 佐陀本郷	0.83			0.75	0.70	"	"	"	"			
						1.37										
松江 (広瀬)	伯太川	安来大橋	安来市	飯島町	4.40		2.30	2.00	1.80	1.10	"	松江県土整備 事務所(広瀬)	0854-32-4134	"	周、警	
					4.30											
	"	弘鶴橋	"	"	伯太町 東母里	4.60		2.80	2.20	2.00	1.50	"	"	"	周、警	
							5.00									
	吉田川	吉田橋	"	"	飯島町	3.00			1.80	1.00	"	"	"	"		
							3.00									
	飯梨川	布部	"	"	広瀬町 布部	5.50			1.90	1.60	"	布部ダム 管理所	0854-36-0050	"		
							4.70									
	"	大渡	"	"	広瀬町 広瀬	5.60		2.80	2.60	2.40	1.50	"	"	"	"	周、警
							6.20									
"	矢田	"	"	矢田町	9.83		6.40	5.70	5.10	3.70	"	"	"	"	洪、警	
						10.08										
"	飯梨橋	"	"	赤江町	5.60			2.20	1.30	"	松江県土整備 事務所(広瀬)	0854-32-4134	"			
						5.50										
山佐川	下山佐	"	"	広瀬町 下山佐	5.00			1.90	1.30	"	"	"	"			
						4.20										
祖父谷川	祖父谷川	"	"	広瀬町 広瀬	2.25			1.00	0.60	"	松江県土整備 事務所(広瀬)	0854-32-4134	"			
						2.25										
雲南	斐伊川	日登	雲南市	木次町 日登	5.00		4.50	3.70	2.70	1.60	出雲河川 事務所	雲南県土 整備事務所	0854-42-9587	"	周、警	
					5.00											
	"	木次	"	"	木次町 下熊谷	7.59				3.50	2.50	"	"	"	"	
							7.47									
	"	新伊査	"	"	加茂町 三代	10.20				3.40	2.50	"	"	"	"	
							10.23									
	赤川	神田橋	"	"	大東町 大東	5.20				2.50	1.50	雲南県土 整備事務所	"	"	"	
							5.20									
	"	町上	"	"	加茂町 加茂中	7.64		5.10	3.70	3.00	1.70	出雲河川 事務所	"	"	"	周、警
							7.49									
"	八口橋	"	"	加茂町 神原	7.80				3.10	1.80	雲南県土 整備事務所	"	"	"	"	
						7.80										
奥田川	奥田川	"	"	加茂町 神原						"	"	"	"	"		
堂の前川	堂の前川	"	"	加茂町 大竹						"	"	"	"	"		
内原川	内原川	"	"	加茂町 加茂中						"	"	"	"	"		

*: の水位表示は、T.P(東京湾中等潮位)表示。
 洪: 洪水予報対象、周: 水位周知発表対象、警: 水防警報発表対象の水位観測所。

水防支部 (地区名)	河川名	観測所名	所在地		堤防高 上段：左岸 下段：右岸	氾濫 危険 水位	避難 判断 水位	氾濫 注意 水位	水防団 待機 水位	管理者名	観測者名	電話番号	観測 方法	発表 情報 等	
			市町村	大字等											
雲南	久野川	ひのては 日の出橋	雲南市	木次町	4.50	2.90	2.70	2.20	1.50	雲南県土 整備事務所	雲南県土 整備事務所	0854-42-9587	テレメ ーター	周、警	
				東日登	4.60										
	三刀屋川	かけやおおし 掛合大橋	"	掛合町	掛合	4.50			2.60	1.50	"	"	"	"	
					三刀屋町	5.10	2.90	2.40	2.20	1.80	"	"	"	"	周、警
神戸川	はかみ 八神	飯南町	八神						"	"	"	"			
雲南 (仁多)	斐伊川	よこたし 横田新大橋	奥出雲町	横田	5.90			2.00	1.50	"	雲南県土 整備事務所(仁多)	0854-54-1251	"		
				三成	5.60			2.50	1.50	"	"	"	"		
	"	みなり 三成大橋	"	三成	8.10	7.20				"	"	"	"		
出雲	平田船川	にひわた 西平田*	出雲市	西平田町	3.10			1.50	1.20	出雲県土 整備事務所	出雲県土 整備事務所	0853-30-5615	"		
				平田町	2.00			1.20	0.80	"	"	"	"		
	湯谷川	ゆやがわ 湯谷川*	"	灘分町	灘分	1.70			0.90	0.70	"	"	"	"	
					修理免	1.70			1.80	1.40	"	"	"	"	
	堀川	ながねし 流下橋	"	"	大社町	2.80			1.80	1.40	"	"	"	"	
					修理免	2.80			1.80	1.40	"	"	"	"	
	論田川	ろんでんが 論田川*	"	灘分町	灘分	1.18			0.80	0.60	"	"	"	"	
					灘分	1.18			0.80	0.60	"	"	"	"	
	高瀬川	たかせが 高瀬川	"	"	斐川町	1.80			0.90	0.50	"	"	"	"	
					沖州	1.80			0.90	0.50	"	"	"	"	
	五右衛門川	ごまもん 五右衛門橋	"	"	斐川町	3.60			2.10	1.30	"	"	"	"	
					美南	3.60			2.10	1.30	"	"	"	"	
	新建川	しんせ 新橋*	"	"	斐川町	2.90			1.50	0.90	"	"	"	"	
					学頭	2.90			1.50	0.90	"	"	"	"	
	神戸川	にえ 仁江	"	"	佐田町	5.50			3.00	2.50	"	"	"	"	
					窪田	5.37			3.00	2.50	"	"	"	"	
"	さだ 佐田	"	"	佐田町	6.67	5.30	5.00	2.95	2.45	"	"	"	"	周、警	
				反辺	7.65	5.30	5.00	3.90	2.60	"	"	"	"	周、警	
"	まむら 木村橋	"	"	所原町	8.80	5.30	5.00	3.90	2.60	"	"	"	"	周、警	
				木村	8.80	5.30	5.00	3.90	2.60	"	"	"	"	周、警	
新内藤川	しんない 新内藤川	"	"	松寄下 町	2.70			1.80	1.00	"	"	"	"		
				町	2.80			1.80	1.00	"	"	"	"		
赤川	あかが 赤川	"	"	高松町	1.90			1.30	0.70	"	"	"	"		
				高松町	1.90			1.30	0.70	"	"	"	"		
十間川	じっけんが 十間川	"	"	神西沖 町	3.40			2.30	1.40	"	"	"	"		
				町	4.00			2.30	1.40	"	"	"	"		
"	じんざい 神西湖	"	"	湖陵町	3.63			0.90	0.80	"	"	"	"		
				差海	3.43			0.90	0.80	"	"	"	"		
県央	出羽川	しもぢば 下口羽	邑南町	下口羽	5.00			2.60	1.50	県央県土 整備事務所	県央県土 整備事務所	0855-72-9616	"		
				下口羽	5.00			2.60	1.50	県央県土 整備事務所	県央県土 整備事務所	0855-72-9616	"		
濁川	いんばら 因原	"	川本町	因原	9.00			4.50	2.30	"	"	"	"		
				因原	9.00			4.50	2.30	"	"	"	"		
県央 (大田)	静間川	かわいし 川合橋	大田市	川合町	4.80	3.20	2.90	2.20	1.30	"	県央県土 整備事務所(大田)	0854-84-9748	"	周、警	
				川合町	4.80	3.20	2.90	2.20	1.30	"	県央県土 整備事務所(大田)	0854-84-9748	"	周、警	
	"	ようかい 八日市橋	"	"	長久町	5.70	3.80	2.60	2.50	1.50	"	"	"	"	周、警
					長久町	5.40	3.80	2.60	2.50	1.50	"	"	"	"	周、警
	"	しょうげん 正原橋	"	"	静間町	8.90					"	"	"	"	
					静間町	8.90					"	"	"	"	
	三瓶川	いでぐち 出口	"	"	大田町						"	県央県土 整備事務所(大田) 三瓶ダム 管理所	0854-84-9748	"	
					大田町						"	県央県土 整備事務所(大田) 三瓶ダム 管理所	0854-86-0530	"	
	"	ひの 日の出	"	"	大田町	4.72					"	県央県土 整備事務所(大田) 三瓶ダム 管理所	0854-84-9748	"	
					大田町	4.70					"	県央県土 整備事務所(大田) 三瓶ダム 管理所	0854-84-9748	"	
	"	かんだ 神田橋	"	"	大田町	4.60	2.90	2.50	2.10	1.30	"	"	"	"	周、警
					大田町	4.60	2.90	2.50	2.10	1.30	"	"	"	"	周、警
	"	ながひさ 長久	"	"	長久町	8.73			6.42	5.32	"	県央県土 整備事務所(大田) 三瓶ダム 管理所	0854-84-9748	"	
長久町					8.83			6.42	5.32	"	県央県土 整備事務所(大田) 三瓶ダム 管理所	0854-86-0530	"		
宅野川	たくの 宅野	"	"	仁摩町	2.80			1.80	1.00	"	県央県土 整備事務所(大田)	0854-84-9748	"		
				宅野	2.80			1.80	1.00	"	県央県土 整備事務所(大田)	0854-84-9748	"		
潮川	せんこう 善興寺橋	"	"	仁摩町	4.10			2.10	1.20	"	"	"	"		
				仁万	4.10			2.10	1.20	"	"	"	"		
福光川	ふくこう 古市橋	"	"	温泉津町	3.80			1.90	1.10	"	"	"	"		
				福光	3.80			1.90	1.10	"	"	"	"		
江谷川	まつか 刺鹿	"	"	久手町						"	"	0854-84-9753	"		
				久手町						"	"	"	"		
大原川	く 久手	"	"	久手町						"	"	"	"		
				久手町						"	"	"	"		

*: の水位表示は、T.P (東京湾中等潮位) 表示。
 洪：洪水予報対象、周：水位周知発表対象、警：水防警報発表対象の水位観測所。

水防支部 (地区名)	河川名	観測所名	所在地		堤防高 上段：左岸 下段：右岸	氾濫 危険 水位	避難 判断 水位	氾濫 注意 水位	水防団 待機 水位	管理者名	観測者名	電話番号	観測 方法	発表 情報 等	
			市町村	大字等											
浜田	都治川	つち 都治	江津市	都治町	6.01 6.59			2.60	1.50	浜田県土 整備事務所	浜田県土 整備事務所	0855-29-5642	テレメ ーター		
	敬川	うかがわし 敬川橋	"	敬川町	4.20 4.20	2.70	2.40	2.10	2.00	"	"	"	"	周、警	
	下府川	さかふら 府中橋	浜田市	上府町	6.40 6.40	5.40	4.50	3.60	2.10	"	"	"	"	周、警	
	浜田川	しほくばら 下来原	"	金城町 七条	3.10 3.10			1.60	0.90	"	浜田県土 整備事務所	0855-22-5642	"		
	"	すなご 砂子	"	相生町	4.50 4.60					"	第二浜田ダム 管理事務所	0855-22-3051	"		
	"	さんぐら 三宮橋	"	黒川町	5.80 5.50					"	浜田県土 整備事務所	0855-29-5642	"		
	"	なかしほら 中之橋	"	朝日町	4.70 4.70			2.60	1.50	"	浜田県土 整備事務所	0855-22-5642	"		
	"	はまたおほし 浜田大橋	"	殿町	3.05 3.05	2.00	1.70	1.60	1.10	"	第二浜田ダム 管理事務所	0855-22-3051	"	周、警	
	浅井川	はまた 浜田	"	田町	4.20 4.30			1.70	1.10	"	浜田県土 整備事務所	0855-29-5642	"		
	周布川	なかば 中場	"	穂出町	7.21 8.28	3.20	2.90	2.10	1.80	"	浜田県土 整備事務所 大長見ダム 大管 理	0855-29-5642 0855-22-8340	"	洪、警	
	三隅川	みすみ 三隅	"	三隅町 三隅	9.55 8.40	5.70	5.20	3.00	2.50	"	浜田県土 整備事務所 御部ダム 管 理	0855-29-5642 0855-35-1421	"	周、警	
	細田川	さいとう 西河内	"	三隅町 西河内	3.10 3.10			1.70	1.10	"	浜田県土 整備事務所	0855-29-5642	"		
	八戸川	やちほ 栃谷	"	旭町 都川						"	八戸ダム 管 理	0855-92-1361	"		
	日貫川	ひぬい 日貫	邑南町	日貫						"	"	"	"		
	家古屋川	かち 勝地	浜田市	金城町 追原						"	"	"	"		
	八戸川	えのお 江尾	江津市	桜江町 市山	6.66 5.13	3.30	2.80	2.60	1.70	"	"	"	"	周、警	
	"	きんばら 近原	"	桜江町 後山	21.57 24.02					"	"	"	"		
	江の川	ながら 長良	"	松川町 長良						浜田河川 国道事務所	"	"	"		
	益田	益田川	そのば 染羽	益田市	染羽町	5.00 5.00	3.50	3.10	2.30	1.30	益田県土 整備事務所	益田県土 整備事務所	0856-31-9633	"	洪、警
		"	あさひ 朝倉	"	美都町 朝倉						"	"	0856-31-9625	"	
匹見川		しやうわ 昭和橋	"	匹見町 匹見	4.80 5.80			3.00	1.70	"	"	0856-31-9633	"		
白上川		おのお 大道橋	"	川登町	4.80 4.80			1.20	0.80	"	"	"	"		
喜阿弥川		きあみや 喜阿弥川	"	喜阿弥 町	3.60 3.60			1.80	1.30	"	"	"	"		
益田 (津和野)	高津川	たかつ 塔尾橋	吉賀町	沢田	4.00 4.00	2.30	1.80	1.60	1.20	"	益田県土整備事務所 (津和野)	0856-72-0511	"	周、警	
	"	あいらい 相生橋	"	柿木村 柿木	5.90 5.90			3.10	1.80	"	"	"	"		
	"	あさひ 旭橋	津和野町	枕瀬	7.30 7.30			4.00	2.30	"	"	"	"		
	津和野川	まただ 町田	"	町田	6.30 6.30	2.60 3.60	2.20 3.20	1.80	1.20	"	"	"	"	周、警	
隠岐	八尾川	やちほ 甲条	隠岐の島町	原田	4.10 4.20	2.40	2.20	2.00	1.20	隠岐支庁	隠岐支庁	08512-2-9734	"	周、警	
	"	やちほ 八尾川	"	城北	3.75 4.75			2.60	1.50	"	"	"	"		
	"	はったばし 八田橋	"	中町	4.80 4.80			2.90	2.10	"	"	"	"		
	中村川	しんどう 新堤橋	"	中村	3.65 3.65			1.90	1.40	"	"	"	"		
	都万川	つまがわ 都万川	"	都万	3.80 3.10			1.30	0.80	"	"	"	"		
	重栖川	ごまおほし 五箇大橋	"	郡	2.80 2.80			1.40	0.80	"	"	"	"		
	久見川	きよみほし 清見橋	隠岐の島町	久見	3.40 3.40			2.00	1.30	"	"	"	"		
	美田川	み た 美田	西ノ島町	美田	2.07 2.07			1.40	1.00	"	島前事業部	08514-7-9119	"		

*: の水位表示は、T.P (東京湾中等潮位) 表示。
 洪：洪水予報対象、周：水位周知発表対象、警：水防警報発表対象の水位観測所。

(2) 企業局関係

水防 支部 (地区名)	河川名	観測所名	所在地		堤防高 上段：左岸 下段：右岸	氾濫 危険 水位	避難 判断 水位	氾濫 注意 水位	水防団 待機 水位	管理者名	観測者名	電話番号	観測 方法	発表 情報 等
			市町村	大字等										
雲南 (仁多)	斐伊川	かじき 加食	奥出雲町	横田						企 業 局 東 部 事 務 所	企 業 局 東 部 事 務 所	0854-22-2748	テレメ ーター	
浜田	三隅川	やすぎ 安城	浜田市	弥栄町 大坪						企 業 局 西 部 事 務 所	企 業 局 西 部 事 務 所	0855-57-0221	〃	

(3) 国土交通省関係

河川名	観測所名	所在地		堤防高 上段:左岸 下段:右岸	氾濫 危険 水位	避難 判断 水位	氾濫 注意 水位	水防団 待機 水位	施設 管理者名	観測者名	電話番号	観測方法	発 表 情 報 等
		市町村	大字等										
三刀屋川	しんみとぎ 新三刀屋	雲南市	三刀屋町 地王						出雲河川 事務所	出雲河川 事務所	0853 21-1850	テレメー ター	
斐伊川	おぼろ 尾原	〃	木次町 平田						〃	〃	〃	〃	
〃	ひのぼり 日登	〃	木次町 西日登						〃	〃	〃	〃	
〃	きすき 木次	〃	木次町 下熊谷	7.59 7.47	4.80	4.20	3.50	2.50	〃	〃	〃	〃	洪 警
〃	しんいがや 新伊萱	〃	加茂町 三代	10.20 10.23	5.00	4.30	3.40	2.50	〃	〃	〃	〃	洪 警
〃	かみしま 上島	出雲市	上島町	10.19 9.69	6.30	5.70	4.00	2.90	〃	〃	〃	〃	洪 警
赤川	まがみ 町上	雲南市	加茂町 加茂中						〃	〃	〃	〃	
斐伊川	おおつ 大津	出雲市	大津町	6.44 6.65	3.20	2.90	2.50	1.60	〃	〃	〃	〃	洪 警
〃	なだぶん 灘分	〃	灘分町	6.62 6.41	4.60	4.40	2.80	2.00	〃	〃	〃	〃	洪 警
〃 (宍道湖)	ひがし 東	〃	鹿園寺町						〃	〃	〃	〃	
〃	きまち 来待	松江市	宍道町 東来待						〃	〃	〃	〃	
〃	しんじこしん 宍道湖湖心	松江市	岡本町						〃	〃	〃	〃	
〃	はきだ 浜佐陀	松江市	浜佐田町						〃	〃	〃	自記	
〃	しらかた 白潟	〃	白潟町						〃	〃	〃	〃	
〃	まつえ 松江	〃	白潟本町		1.40	1.40	1.20	0.80	〃	〃	〃	テレメー ター	周 警
斐伊川 (大橋川)	やだ 矢田	〃	矢田町						〃	〃	〃	自記	
〃	やはた 八幡	〃	八幡町						〃	〃	〃	テレメー ター	
〃 (中海)	なかつみこしん 中海湖心	〃	八束町		0.90	0.90	0.90	0.70	〃	〃	〃	〃	周 警
〃	よなごわん 米子湾	安来市	島田町						〃	〃	〃	〃	
〃	えじま 江島	松江市	八束町 江島						〃	〃	〃	〃	
大橋川	まつえりゅうりょう 松江流量	〃	伊勢宮町						〃	〃	〃	テレメー ター	
日本海	えとむ 恵曇	〃	鹿島町 恵曇						〃	〃	〃	自記	

洪:洪水予報対象、周:水位周知発表対象、警:水防警報発表対象の水位観測所。

河川名	観測所名	所在地		堤防高 上段:左岸 下段:右岸	氾濫 危険 水位	避難 判断 水位	氾濫 注意 水位	水防団 待機 水位	施設 管理者名	観測者名	電話番号	観測方法	発表 情報 等
		市町村	大字等										
斐伊川 (神戸川)	そだの 外園	出雲市	西園町						出雲河川 事務所	出雲河川 事務所	0853 21-1850	自記	
日本海	たいしゃ 大社	〃	大社町						〃	〃	〃	〃	
神戸川	かみしなみ 上橋波	〃	佐田町 上橋波						〃	〃	0854 48-0780	〃	
日本海	みほのせき 美保関	松江市	美保関町 美保関						出雲河川 事務所	出雲河川 事務所	0853 21-1850	テレメーター	
斐伊川 (神戸川)	まき 馬木	出雲市	馬木町	9.15 9.46	7.00	6.30	3.50	3.00	〃	〃	〃	〃	洪 警
〃	こしげし 古志橋	〃	古志町	7.64 7.62	5.40	5.00	3.10	1.60	〃	〃	〃	〃	洪 警
〃	みょうけんばし 妙見橋	〃	西園町						〃	〃	〃	〃	
江の川	おげきやま 尾関山	三次市	五日市	15.30 14.14	9.50	8.90	8.00	6.00	三次河川 国道事務 所	三次河川 国道事務 所	0824 63-4121	〃	洪 警
〃	おおつ 大津	邑南町	下口羽		9.00	8.10	5.20	4.20	〃	〃	〃	〃	洪 警
〃	つが 都賀	美郷町	都賀本郷	14.22 14.14	7.50	7.00	5.40	4.40	浜田河川 国道事務 所	浜田河川 国道事務 所	0855 22-2480	〃	洪 警
〃	はまはら 浜原	美郷町	浜原	16.86 19.69					〃	〃	〃	〃	
〃	かわもと 川本	川本町	川本	18.78 16.82	8.60	8.00	6.00	5.00	〃	〃	〃	〃	洪 警
〃	おおぬき 大貫	江津市	桜江町 大貫						〃	〃	〃	自記	
〃	たにじゅうごう 谷住郷	〃	桜江町 谷住郷	14.11 16.10	9.20	8.60	7.70	5.60	〃	〃	〃	テレメーター	洪 警
〃	ながら 長良	〃	松川町 長良						〃	〃	〃	〃	
〃	かわひら 川平	〃	松川町 市村	14.01 18.19	9.70	9.20	8.40	6.30	〃	〃	〃	〃	洪 警
〃	ごうつ 江津	〃	江津町 郷田	6.46 7.84					〃	〃	〃	〃	
高津川	えん たに の谷	津和野町	枕瀬						〃	〃	〃	自記	
〃	にちはら 日原	〃	枕瀬	7.65 6.34					〃	〃	〃	テレメーター	
〃	かんだ 神田	益田市	神田町	8.82 8.79	6.40	5.90	3.30	2.00	〃	〃	〃	〃	洪 警
〃	たかの 高角	〃	高津 二丁目	8.38 8.75	4.60	4.20	3.10	1.90	〃	〃	〃	〃	洪 警
高津川 (派川)	たかの 高角	〃	高津 二丁目	8.38 8.75	4.60	4.20			〃	〃	〃	〃	周 警
匹見川	すみむら 隅村	〃	隅村町	7.91 11.55					〃	〃	〃	〃	
〃	よこた 横田	〃	横田町	6.80 7.00	4.20	3.70	3.60	2.60	〃	〃	〃	〃	洪 警
白上川	うちだ 内田	〃	内田町	7.64 7.75	5.30	4.40			〃	〃	〃	〃	周 警

洪:洪水予報対象、周:水位周知発表対象、警:水防警報発表対象の水位観測所。

(4) 中国電力関係

河川名	観測所名	所在地		堤防高 上段:左岸 下段:右岸	氾濫 危険 水位	避難 判断 水位	氾濫 注意 水位	水防団 待機 水位	施設 管理者名	観測者名	電話番号	観測方法	発表 情報 等
		市町村	大字等										
神戸川	すがた 菅田	出雲市	佐田町 窪田						中国電力 （株）東部水 力センター	本社電源 事業本部 （水土木 技術）	0853 21-6157	自記	
〃	はかみ 八神	飯南町	八神						〃	東部水力セ ンター	0855 75-1900	〃	
周布川	はぎ 波佐	浜田市	金城町 波佐						中国電力(株) 西部水力セン ター	西部水力 センター	0855 23-7693	自記	

第3号表 重要水防区域及び危険な箇所総括表

1. 国土交通省関係

事務所名	重要水防区域		危険な箇所		備考
	河川名(区域数)	延長(m)	箇所数	延長(m)	
出雲	斐伊川(2)、神戸川(2)	237,300	584	130,406	
浜田	江の川、高津川、高津川派川、白上川、匹見川(10)	210,560	310	90,180	
計	7河川(14)	447,860	894	220,586	

2. 島根県

水防支部名	重要水防区域		危険な箇所(河川)		備考
	河川名(区域数)	延長(m)	箇所数	延長(m)	
松江	意宇川、朝酌川、来待川(6)	24,800	31	31,305	
広瀬	飯梨川、伯太川(4)	77,000	41	22,285	
雲南	斐伊川、赤川、三刀屋川、久野川(8)	47,750	10	4,104	
仁多			7	7,221	
出雲	新建川、五右衛門川、十間川、平田船川、湯谷川(12)	51,100	32	28,980	
県央	濁川、出羽川(3)	3,370	24	14,890	
大田	静間川、三瓶川、宅野川、潮川(8)	36,600	12	6,095	
浜田	都治川、下府川、浜田川、浅井川、周布川、三隅川、細田川、八戸川、敬川(19)	68,500	40	22,840	
益田	益田川(2)	11,000	25	21,810	
津和野	津和野川、高津川(5)	16,900	17	34,440	
隠岐	八尾川、重栖川(4)	17,600	2	2,600	
計	34河川(71)	354,620	241	196,570	

3. 島根県内全体

事務所名	重要水防区域		危険な箇所(河川)		備考
	河川名(区域数)	延長(m)	箇所数	延長(m)	
国土交通省	7河川(14)	447,860	894	220,586	
島根県	34河川(71)	354,620	241	196,570	
計	39河川(85)	802,480	1,135	417,156	

第4号表 重要水防区域一覧表

1. 国土交通省関係

(1) 出雲河川事務所

水系名	河川名	区域	左右岸別	延長 (m)	備考
斐伊川	斐伊川	自:雲南市木次町下熊谷(管理境) 至:松江市美保関町(河口)	左	109,700	
〃	〃	自:雲南市木次町新市(管理境) 至:安来市吉佐町(県境)	右	103,700	
〃	神戸川	自:出雲市馬木町(稗原川合流点) 至:〃 西園町(河口)	左	11,700	
〃	〃	自:出雲市朝山町(稗原川合流点) 至:〃 大社町杵築西(河口)	右	12,200	
計	4			237,300	

(2) 浜田河川国道事務所

水系名	河川名	区域	左右岸別	延長 (m)	備考
江の川	江の川	自:邑智郡邑南町上田 至:江津市江津町(河口)	左	91,300	
〃	〃	自:邑智郡美郷町上野 至:江津市渡津町(河口)	右	79,300	
高津川	高津川	自:益田市神田町(管理境) 至:〃 高津町(河口)	左	14,200	
〃	〃	自:益田市神田町(管理境) 至:〃 中島町(河口)	右	14,200	
〃	高津川派川	自:益田市虫追町(分流点) 至:〃 高津町(合流点)	左	2,750	
〃	〃	自:益田市内田町(分流点) 至:〃 飯田町(合流点)	右	2,750	
〃	白上川	自:益田市市原町(管理境) 至:〃 内田町(派川合流点)	左	2,000	
〃	〃	自:益田市市原町(管理境) 至:〃 内田町(派川合流点)	右	2,000	
〃	匹見川	自:益田市神田町(管理境) 至:〃 神田町(高津川合流点)	左	1,030	
〃	〃	自:益田市横田町(管理境) 至:〃 横田町(高津川合流点)	右	1,030	
計	10			210,560	

2. 島根県関係

(1)-1 水防松江支部

水系名	河川名	区域	左右岸別	延長 (m)	備考
斐伊川	意宇川	自:松江市大草町(切通し滝) 至:〃 竹矢町(河口)	左	7,500	
〃	〃	自:松江市大草町(切通し滝) 至:〃 竹矢町(河口)	右	7,500	
〃	朝酌川	自:松江市西川津町(百足橋) 至:〃 朝酌町(合流点)	左	3,800	
〃	〃	自:松江市西川津町(百足橋) 至:〃 朝酌町(合流点)	右	3,800	
〃	来待川	自:松江市宍道町西来待(久戸橋) 至:〃 〃 〃 (鉄道橋)	左	1,100	
〃	〃	自:松江市宍道町東来待(久戸橋) 至:〃 〃 〃 (鉄道橋)	右	1,100	
計	6			24,800	

(1)-2 水防松江支部(広瀬)

水系名	河川名	区域	左右岸別	延長 (m)	備考
斐伊川	飯梨川	自:安来市広瀬町布部(布部ダム) 至: " 赤江町(河口)	左	25,000	
"	"	自:安来市広瀬町布部(布部ダム) 至: " 東赤江町(河口)	右	25,000	
"	伯太川	自:安来市伯太町西母里(八幡原橋) 至: " 安来町(河口)	左	13,000	
"	"	自:安来市伯太町井尻(福富川合流点) 至: " 安来町(河口)	右	14,000	
計	4			77,000	

(2) 水防雲南支部

水系名	河川名	区域	左右岸別	延長 (m)	備考
斐伊川	斐伊川	自:雲南市三刀屋町上熊谷(新引野橋) 至: " 木次町下熊谷(管理境)	左	4,300	
"	"	自:雲南市木次町西日登(新引野橋) 至: " " 新市(管理境)	右	3,600	
"	赤川	自:雲南市大東町大東(神田橋) 至: " 加茂町神原(管理境)	左	14,350	
"	"	自:雲南市大東町田中(神田橋) 至: " 加茂町神原(管理境)	右	12,350	
"	三刀屋川	自:雲南市三刀屋町古城(坂山橋) 至: " " 給下(斐伊川合流点)	左	3,600	
"	"	自:雲南市三刀屋町三刀屋(三刀屋新大橋) 至: " " 下熊谷(斐伊川合流点)	右	4,600	
"	久野川	自:雲南市木次町東日登(日登橋) 至: " " 新市(学園橋)	左	2,650	
"	"	自:雲南市木次町寺領(桜川合流点) 至: " " 木次(学園橋)	右	2,300	
計	8			47,750	

(3) 水防出雲支部

水系名	河川名	区域	左右岸別	延長 (m)	備考
斐伊川	平田船川	自:出雲市平田町(河口) 至: " 国富町(口宇賀町界)	左	8,000	
"	"	自:出雲市平田町(河口) 至: " 国富町(口宇賀町界)	右	8,000	
"	湯谷川	自:出雲市平田町(平田船川合流点) 至: " (古川町地内)	左	3,000	
"	"	自:出雲市平田町(平田船川合流点) 至: " (古川町地内)	右	3,000	
"	新建川	自:出雲市斐川町上庄原(羽根川合流点) 至: " " 莊原(河口)	左	5,500	
"	"	自:出雲市斐川町上庄原(羽根川合流点) 至: " " 莊原(郡市界)	右	3,000	
"	五右衛門川	自:出雲市斐川町福富(北島橋) 至: " " 黒目(河口)	左	5,500	
"	"	自:出雲市斐川町福富(北島橋) 至: " " 沖州(河口)	右	5,500	

水系名	河川名	区域	左右岸別	延長 (m)	備考
十間川	十間川	自:出雲市東神西町(鉄道橋) 至: " 神西沖町(神西湖)	左	2,700	
"	"	自:出雲市知井宮町(花月川合流点) 至: " 神西沖町(神西湖)	右	3,700	
"	"	自:出雲市湖陵町差海(神西湖) 至: " " " (河口)	左	1,600	
"	"	自:出雲市湖陵町差海(神西湖) 至: " " " (河口)	右	1,600	
計	12			51,100	

(4)-1 水防県央支部

水系名	河川名	区域	左右岸別	延長 (m)	備考
江の川	濁川	自:邑智郡川本町大字因原(八面橋) 至: " " 大字因原(江の川合流点)	右	110	
"	出羽川	自:邑智郡邑南町下口羽(琵琶甲橋) 至: " " 下口羽(江の川合流点)	左	1,630	
"	"	自:邑智郡邑南町下口羽(琵琶甲橋) 至: " " 下口羽(江の川合流点)	右	1,630	
計	3			3,370	

(4)-2 水防県央支部(大田)

水系名	河川名	区域	左右岸別	延長 (m)	備考
静間川	静間川	自:大田市川合町(善性寺前) 至: " 静間町(河口)	左	9,800	
"	"	自:大田市川合町(善性寺前) 至: " 静間町(河口)	右	9,800	
"	三瓶川	自:大田市大田町(日ノ出橋) 至: " 静間町(静間川合流点)	左	5,000	
"	"	自:大田市大田町(日ノ出橋) 至: " 静間町(静間川合流点)	右	5,000	
宅野川	宅野川	自:大田市仁摩町宅野(鉄道橋) 至: " " " (河口)	左	900	
"	"	自:大田市仁摩町宅野(鉄道橋) 至: " " " (河口)	右	900	
潮川	潮川	自:大田市仁摩町大国(松浦橋) 至: " " 仁万町(河口)	左	2,600	
"	"	自:大田市仁摩町大国(松浦橋) 至: " " " (河口)	右	2,600	
計	8			36,600	

(5) 水防浜田支部

水系名	河川名	区域	左右岸別	延長 (m)	備考
江の川	都治川	自:江津市都治町(1034地先) 至: " 松川町市村(江の川合流点)	左	6,500	
"	"	自:江津市都治町(1034地先) 至: " 松川町下河戸(江の川合流点)	右	6,500	
下府川	下府川	自:浜田市上府町(府中橋) 至: " 下府町(河口)	左	2,900	
"	"	自:浜田市上府町(千代松原橋) 至: " 下府町(河口)	右	3,600	
浜田川	浜田川	自:浜田市相生町(三宮橋) 至: " 港町(河口)	左	4,000	
"	"	自:浜田市黒川町(三宮橋) 至: " 殿町(河口)	右	3,800	
"	浅井川	自:浜田市長沢町(455-5地先) 至: " 田町(浜田川合流点)	左	1,900	
"	"	自:浜田市長沢町(455-5地先) 至: " 田町(浜田川合流点)	右	1,900	

水系名	河川名	区域	左右岸別	延長 (m)	備考
周布川	周布川	自:浜田市内村町(松本橋) 至: " 津摩町(河口)	左	6,000	
"	"	自:浜田市内村町(松本橋) 至: " 日脚町(河口)	右	6,000	
三隅川	三隅川	自:浜田市三隅町三隅(399地先) 至: " " 古市場(河口)	左	4,800	
"	"	自:浜田市三隅町三隅(杉の森橋) 至: " " 湊浦(河口)	右	4,600	
"	細田川	自:浜田市三隅町西河内(614地先) 至: " " 三隅(三隅川合流点)	左	1,300	
江の川	八戸川	自:江津市桜江町市山(546-1地先) 至: " " 小田	左	1,400	
"	"	自:江津市桜江町小田 至: " " 後山(江の川合流点)	左	4,000	
"	"	自:江津市桜江町江尾(452地先) 至: " " 川戸	右	3,500	
"	"	自:江津市桜江町川戸(川戸大橋) 至: " " " (江の川合流点)	右	1,200	
敬川	敬川	自:江津市敬川町(451地先) 至: " " (河口)	左	2,200	
"	"	自:江津市敬川町(438地先) 至: " " (河口)	右	2,400	
計	19			68,500	

(6)-1 水防益田支部

水系名	河川名	区域	左右岸別	延長 (m)	備考
益田川	益田川	自:益田市大谷町(八坂橋) 至: " 中須町(河口)	左	5,500	
"	"	自:益田市染羽町(八坂橋) 至: " 久城町(河口)	右	5,500	
計	2			11,000	

(6)-2 水防益田支部(津和野)

水系名	河川名	区域	左右岸別	延長 (m)	備考
高津川	津和野川	自:鹿足郡津和野町後田(幸橋) 至: " " 後田(尾曾部橋)	左	2,100	
"	"	自:鹿足郡津和野町森村(幸橋) 至: " " 寺田(JR鉄道橋)	右	2,000	
"	高津川	自:鹿足郡吉賀町有飯(有飯橋) 至: " " 注連川(重藤橋)	左	6,200	
"	"	自:鹿足郡吉賀町有飯(有飯橋) 至: " " 立戸(重藤橋)	右	6,200	
"	"	自:鹿足郡津和野町左鍔(左鍔橋) 至: " " " (旧左鍔小学校前)	右	400	
計	5			16,900	

(7) 水防隠岐支部

水系名	河川名	区域	左右岸別	延長 (m)	備考
八尾川	八尾川	自:隠岐郡隠岐の島町原田(蔵見橋) 至: " " 西町(河口)	左	5,600	
"	"	自:隠岐郡隠岐の島町平(天川合流点) 至: " " 港町(河口)	右	4,400	
重栖川	重栖川	自:隠岐郡隠岐の島町郡(五箇大橋) 至: " " 南方(河口)	左	3,800	
"	"	自:隠岐郡隠岐の島町郡(五箇大橋) 至: " " 北方(河口)	右	3,800	
計	4			17,600	

第5号表 危険な箇所一覧表

1. 国土交通省 (1) 出雲河川事務所

斐伊川水系境水道

番号	河川名	地先名 (水防管理団体)	区間			種別	区分	区分用	重要度	重要理由	水防工法	担当 出張所	担当 出張所	県 業務 所
			左右岸	距離標	延長(m)									
1	境水道	松江市美保関町福浦 (松江市)	左	1K470~1K850	380	堤防高	B	10	B	高さ不足	積土のう	中海 出張所	松江 土整備 事務所	江 備 所
1 -1	"	松江市美保関町日向浦 (松江市)	"	1K900~2K100	200	堤防高	B	10	B	高さ不足	積土のう	"	"	"
2	"	"	"	2K900~3K000	100	堤防高	B	10	B	高さ不足	積土のう	"	"	"
4	"	松江市美保関町宇井 (松江市)	"	4K100~4K300	200	堤防高	B	10	B	高さ不足	積土のう	"	"	"

(1) 出雲河川事務所

斐伊川水系中海

番号	河川名	地先名 (水防管理団体)	区 間			種別	区分	重要度	重要理由	水防工法	担当 出張所	担当 出張所	県 土 整 備 所
			左右岸	距離標	延長(m)								
11	中海	松江市八束町江島 (松江市)	左		640	堤防高 堤防断面	B A	A	高さ不足 断面不足	積土のう	中海 出張所	中海 出張所	土 整 備 所
12	"	"	"		130	堤防高 堤防断面	B A	A	高さ不足 断面不足	積土のう	"	"	"
14	"	"	"		480	堤防高	B	B	高さ不足	積土のう	"	"	"
15	"	"	"		140	堤防高	B	B	高さ不足	積土のう	"	"	"
16	"	"	"		50	堤防高 堤防断面	A A	A	高さ不足 断面不足	積土のう	"	"	"
17	"	"	"		100	堤防高 堤防断面	A A	A	高さ不足 断面不足	積土のう	"	"	"
18-1	"	"	"		560	堤防高 堤防断面	A A	A	高さ不足 断面不足	積土のう	"	"	"
18-2	"	"	"		80	堤防高	B	B	高さ不足	積土のう	"	"	"
19	"	"	"		180	堤防高	B	B	高さ不足	積土のう	"	"	"
21	"	"	"		120	堤防高 堤防断面	B A	A	高さ不足 断面不足	積土のう	"	"	"
22	"	松江市八束町馬渡 (松江市)	"		110	堤防高 堤防断面	B A	A	高さ不足 断面不足	積土のう	"	"	"
23	"	"	"		295	堤防高 堤防断面	A A	A	高さ不足 断面不足	積土のう	"	"	"
24	"	"	"		320	堤防高 堤防断面	B A	A	高さ不足 断面不足	積土のう	"	"	"
24-1	"	"	"		870	堤防高 堤防断面	B A	A	高さ不足 断面不足	積土のう	"	"	"
25 (1)	"	松江市八束町遅江 (松江市)	"		190	堤防高 堤防断面	B A	A	高さ不足 断面不足	積土のう	"	"	"
25 (2)	"	"	"		260	堤防高 堤防断面	A A	A	高さ不足 断面不足	積土のう	"	"	"
25 (3)	"	"	"		130	堤防高 堤防断面	B A	A	高さ不足 断面不足	積土のう	"	"	"
29 (1)	"	"	"		140	堤防高 堤防断面	B B	B	高さ不足 断面不足	積土のう	"	"	"
29 (2)	"	"	"		260	堤防高 堤防断面	B A	A	高さ不足 断面不足	積土のう	"	"	"
29 (3)	"	"	"		280	堤防高 堤防断面	B B	B	高さ不足 断面不足	積土のう	"	"	"
29-1	"	"	"		180	堤防高 堤防断面	B A	A	高さ不足 断面不足	積土のう	"	"	"
30	"	"	"		480	堤防高 堤防断面	B A	A	高さ不足 断面不足	積土のう	"	"	"
31	"	"	"		130	堤防高 堤防断面	B A	A	高さ不足 断面不足	積土のう	"	"	"
32	"	"	"		80	堤防高 堤防断面	A A	A	高さ不足 断面不足	積土のう	"	"	"
33 (1)	"	"	"		90	堤防高 堤防断面	B A	A	高さ不足 断面不足	積土のう	"	"	"
33 (2)	"	"	"		380	堤防高 堤防断面	A A	A	高さ不足 断面不足	積土のう	"	"	"
37 (1)	"	"	"		460	堤防高	B	B	高さ不足	積土のう	"	"	"
37 (2)	"	"	"		180	堤防高 堤防断面	B A	A	高さ不足 断面不足	積土のう	"	"	"

(1) 出雲河川事務所

斐伊川水系中海

番号	河川名	地先名 (水防管理団体)	区 間			種別	区分	重要度	重要理由	水防工法	担当 出張所	県 土 整 備 事 務 所
			左右岸	距離標	延長(m)							
37 (3)	中海	松江市八束町遅江 (松江市)	左		140	堤防高	B	B	高さ不足	積土のう	中海 出張所	松江 土 整 備 事 務 所
37 (4)	"	"	"		50	堤防高 堤防断面	B B	B	高さ不足 断面不足	積土のう	"	"
40	"	"	"		1,040	堤防高 堤防断面	B A	A	高さ不足 断面不足	積土のう	"	"
42 (1)	"	"	"		100	堤防高 堤防断面	B B	B	高さ不足 断面不足	積土のう	"	"
42 (2)	"	"	"		250	堤防高 堤防断面	A A	A	高さ不足 断面不足	積土のう	"	"
42 (3)	"	"	"		400	堤防高 堤防断面	B A	A	高さ不足 断面不足	積土のう	"	"
46	"	松江市大海崎町 (松江市)	"		730	堤防高 堤防断面	B A	A	高さ不足 断面不足	積土のう	大橋川 出張所	"
47-1	"	"	"		100	堤防高	B	B	高さ不足	積土のう	"	"
47-2	"	"	"		20	堤防高 堤防断面	B A	A	高さ不足 断面不足	積土のう	"	"
48	"	"	"		100	堤防高	B	B	高さ不足	積土のう	"	"
49	"	"	"		170	堤防高	B	B	高さ不足	積土のう	"	"
50	"	"	"		180	堤防高 堤防断面	B A	A	高さ不足 断面不足	積土のう	"	"
51	"	"	"		150	堤防高	B	B	高さ不足	積土のう	"	"
52	"	"	"		160	堤防高 堤防断面	B A	A	高さ不足 断面不足	積土のう	"	"
53	"	"	"		270	堤防高 堤防断面	B A	A	高さ不足 断面不足	積土のう	"	"
53-1	"	"	"		670	堤防高	B	B	高さ不足	積土のう	"	"
53-2	"	"	"		175	堤防高 堤防断面	B A	A	高さ不足 断面不足	積土のう	"	"
54	"	松江市大井町 (松江市)	"		1,370	堤防高	B	B	高さ不足	積土のう	"	"
56	"	松江市本庄町 (松江市)	"		990	堤防高 堤防断面	B B	B	高さ不足 断面不足	積土のう	"	"
56-1	"	"	"		1,200	堤防高	B	B	高さ不足	積土のう	"	"
56-2	"	"	"		230	堤防高 堤防断面	B B	B	高さ不足 断面不足	積土のう	"	"
65	"	"	"		150	堤防高 堤防断面	B A	A	高さ不足 断面不足	積土のう	"	"
66	"	"	"		230	堤防高	B	B	高さ不足	積土のう	"	"
67-1	"	松江市新庄町 (松江市)	"		50	堤防高 堤防断面	B A	A	高さ不足 断面不足	積土のう	"	"
67-2	"	松江市新庄町 (松江市)	左		220	堤防高 堤防断面	B A	A	高さ不足 断面不足	積土のう	"	"
71	"	松江市上宇部尾町 (松江市)	"		480	堤防高	B	B	高さ不足	積土のう	"	"
72	"	"	"		720	堤防高 堤防断面	B A	A	高さ不足 断面不足	積土のう	"	"
119-1	"	安来市島田町 (安来市)	右		-	工作物	A	A	空洞化	(安来1号 排水樋門)	中海 出張所	松江 土 整 備 事 務 所 (広瀬)
123	"	"	"		260	堤防高	B	B	高さ不足	積土のう	"	"
125	"	"	"		240	堤防高 堤防断面	B B	B	高さ不足 断面不足	積土のう	"	"

(1) 出雲河川事務所

斐伊川水系中海

番号	河川名	地先名 (水防管理団体)	区 間			種別	区分	重要度	重要理由	水防工法	担 当 出張所	担 当 松 土 整 備 事 務 所 (広瀬)
			左右岸	距離標	延長(m)							
126	中海	安来市島田町 (安来市)	右		290	堤防高	B	B	高さ不足	積土のう	中海 出張所	松 土 整 備 事 務 所 (広瀬)
129	"	"	"		1,080	堤防高 堤防断面	B A	A	高さ不足 断面不足	積土のう	"	"
129-1	"	"	"		590	堤防高 堤防断面	B A	A	高さ不足 断面不足	積土のう	"	"
129-2	"	安来市恵乃島町 (安来市)	"		470	堤防高	B	B	高さ不足	積土のう	"	"
142	"	安来市安来町 (安来市)	"		230	堤防高 堤防断面	B B	B	高さ不足 断面不足	積土のう	"	"
144	"	"	"		50	堤防高 堤防断面	B A	A	高さ不足 断面不足	積土のう	"	"
144-3	"	"	"		240	新堤防	要	要			"	"
144-1	"	"	"		330	堤防高 堤防断面	B A	A	高さ不足 断面不足	積土のう	"	"
145	"	"	"		140	堤防高 堤防断面	B A	A	高さ不足 断面不足	積土のう	"	"
146	"	"	"		-	工作物	A	A	空洞化	(安来港第1 排水樋門)	"	"
148	"	"	"		600	堤防高 堤防断面	B A	A	高さ不足 断面不足	積土のう	"	"
148-1	"	安来市亀島町 (安来市)	"		370	堤防高 堤防断面	B A	A	高さ不足 断面不足	積土のう	"	"
148-2	"	"	"		770	堤防高	B	B	高さ不足	積土のう	"	"
151	"	"	"		120	堤防高	B	B	高さ不足	積土のう	"	"
152	"	安来市飯島町 (安来市)	"		200	堤防高	B	B	高さ不足	積土のう	"	"
153	"	"	"		340	堤防高	B	B	高さ不足	積土のう	"	"
154-1	"	安来市東赤江町 (安来市)	"		200	堤防高 堤防断面	B A	A	高さ不足 断面不足	積土のう	"	"
154-2	"	"	"		1,490	堤防高	B	B	高さ不足	積土のう	"	"
154-3	"	"	"		800	堤防高 堤防断面	B B	B	高さ不足 断面不足	積土のう	"	"
155-2	"	"	"		-	工作物	A	A	空洞化	(別石役場 排水樋門)	"	"
155-3	"	"	"		-	工作物	A	A	空洞化	(三間川水門)	"	"
157	"	"	"		1,210	堤防高	B	B	高さ不足	積土のう	"	"
159	"	安来市荒島町 (安来市)	"		1,270	堤防高 堤防断面	B B	B	高さ不足 断面不足	積土のう	"	"
160	"	"	"		80	堤防高 堤防断面	B A	A	高さ不足 断面不足	積土のう	"	"
161	"	"	"		370	堤防高	B	B	高さ不足	積土のう	"	"
163-1	"	"	"		140	堤防高	B	B	高さ不足	積土のう	"	"
163-2	"	安来市西荒島町 ～松江市東出雲町下意東 (安来市、松江市)	"		1,190	堤防高 堤防断面	B A	A	高さ不足 断面不足	積土のう	"	"
167	"	松江市東出雲町下意東 (松江市)	"		370	堤防高	B	B	高さ不足	積土のう	"	松 土 整 備 事 務 所

(1) 出雲河川事務所

斐伊川水系中海

番号	河川名	地先名 (水防管理団体)	区 間			種別	区分	重要度	重要理由	水防工法	担 当 出張所	担 当 事 務	県 当 所
			左右岸	距離標	延長(m)								
168	中海	松江市東出雲町下意東 (松江市)	右		200	堤防高 堤防断面	B B	B B	高さ不足 断面不足	積土のう	中海 出張所	土 整 務 所	江 備 所
168-1	"	"	"		770	堤防高	B	B	高さ不足	積土のう	"	"	"
169	"	"	"		950	堤防高	B	B	高さ不足	積土のう	"	"	"
169-1	"	"	"		50	堤防高	B	B	高さ不足	積土のう	"	"	"
170	"	"	"		390	堤防高 堤防断面	B A	A	高さ不足 断面不足	積土のう	"	"	"
171	"	松江市東出雲町揖屋 (松江市)	"		190	堤防高	B	B	高さ不足	積土のう	"	"	"
172	"	"	"		185	堤防高	B	B	高さ不足	積土のう	"	"	"
172-1	"	松江市意宇町 (松江市)	"		750	堤防高	B	B	高さ不足	積土のう	大橋川 出張所	"	"
178	"	松江市八幡町 (松江市)	"		950	堤防高	B	B	高さ不足	積土のう	"	"	"
178-2	"	"	"		690	堤防高 堤防断面	B A	A	高さ不足 断面不足	積土のう	"	"	"
500-1	"	松江市美保関町 (松江市)	左		860	堤防高 堤防断面	B A	A	高さ不足 断面不足	積土のう	中海 出張所	"	"
500-2	"	"	"		240	堤防高 堤防断面	B B	B	高さ不足 断面不足	積土のう	"	"	"
500-3	"	"	"		830	堤防高 堤防断面	B A	A	高さ不足 断面不足	積土のう	"	"	"
502	"	"	"		770	堤防高 堤防断面	B A	A	高さ不足 断面不足	積土のう	"	"	"
503	"	松江市手角町 (松江市)	"		360	堤防高 堤防断面	B B	B	高さ不足 断面不足	積土のう	大橋川 出張所	"	"
504-1	"	"	"		50	堤防高 堤防断面	B B	B	高さ不足 断面不足	積土のう	"	"	"
504-2	"	"	"		120	堤防高 堤防断面	B A	A	高さ不足 断面不足	積土のう	"	"	"
504-3	"	"	"		90	堤防断面	B	B	断面不足	積土のう	"	"	"
505	"	"	"		250	堤防高 堤防断面	B B	B	高さ不足 断面不足	積土のう	"	"	"
506-1	"	"	"		430	堤防高 堤防断面	B B	B	高さ不足 断面不足	積土のう	"	"	"
506-2	"	"	"		80	堤防高	B	B	高さ不足	積土のう	"	"	"
506-3	"	"	"		270	堤防高 堤防断面	B A	A	高さ不足 断面不足	積土のう	"	"	"
507	"	松江市長海町 (松江市)	"		380	堤防高 堤防断面	B A	A	高さ不足 断面不足	積土のう	"	"	"
508-1 (1)	"	"	"		436	堤防高 堤防断面	B A	A	高さ不足 断面不足	積土のう	"	"	"
508-1 (2)	"	"	"		72	堤防高	B	B	高さ不足	積土のう	"	"	"
508-1 (3)	"	"	"		148	堤防高 堤防断面	B A	A	高さ不足 断面不足	積土のう	"	"	"
508-2	"	"	"		100	堤防断面	B	B	断面不足	積土のう	"	"	"
509-1	"	松江市野原町 (松江市)	"		220	堤防高 堤防断面	B B	B	高さ不足 断面不足	積土のう	"	"	"
509-2	"	"	"		120	堤防高 堤防断面	A B	A	高さ不足 断面不足	積土のう	"	"	"
509-3	"	"	"		50	堤防高	B	B	高さ不足	積土のう	"	"	"

(1) 出雲河川事務所

斐伊川水系中海

番号	河川名	地先名 (水防管理団体)	区 間			種別	区分	重要度	重要理由	水防工法	担当 出張所	担当 出張所	県 土 整 備 所
			左右岸	距離標	延長(m)								
510	中海	松江市野原町 (松江市)	左		330	堤防高	B	B	高さ不足	積土のう	大橋川 出張所	松 土 整 備 所	江 備 所
510-1	"	"	"		450	堤防高 堤防断面	B A	A	高さ不足 断面不足	積土のう	"	"	"
511	"	"	"		340	堤防高 堤防断面	B A	A	高さ不足 断面不足	積土のう	"	"	"
515-1	"	松江市八束町 (松江市)	"		1,800	堤防高 堤防断面	B A	A	高さ不足 断面不足	積土のう	中 海 出張所	"	"
515-2 (1)	"	"	"		240	堤防高	B	B	高さ不足	積土のう	"	"	"
515-2 (2)	"	"	"		400	堤防高	B	B	高さ不足	積土のう	"	"	"
515-3 (1)	"	"	"		140	堤防高	B	B	高さ不足	積土のう	"	"	"
515-3 (2)	"	"	"		100	堤防高 堤防断面	B A	A	高さ不足 断面不足	積土のう	"	"	"
515-3 (3)	"	"	"		350	堤防高	B	B	高さ不足	積土のう	"	"	"
516	"	"	"		1,690	堤防高	B	B	高さ不足	積土のう	"	"	"
519	"	"	"		360	堤防高	B	B	高さ不足	積土のう	"	"	"
520	"	"	"		1,870	堤防高	B	B	高さ不足	積土のう	"	"	"
523	"	"	"		170	堤防高	B	B	高さ不足	積土のう	"	"	"
524	"	"	"		590	堤防高	B	B	高さ不足	積土のう	"	"	"

(1) 出雲河川事務所

斐伊川水系大橋川

番 号	河川名	地先名 (水防管理団体)	区 間			種別	区 分	重要 度	重要理由	水防工法	担 当 出張所	担 当 出張所	県 当 所
			左右岸	距離標	延長(m)								
185-1	大橋川	松江市福富町 (松江市)	左	0.1~0.3	200	堤防高	B	A	高さ不足	積土のう	大橋川	松江市	出雲河川事務所
185-2	"	"	"	0.3~0.5	200	堤防断面	A	A	断面不足	積土のう	"	"	"
185-3	"	"	"	0.5~0.9	400	堤防高	A	A	高さ不足	積土のう	"	"	"
185-4(1)	"	"	"	0.9~1.0	102	堤防高	B	B	高さ不足	積土のう	"	"	"
185-4(2)	"	"	"	1.0~1.024	24	堤防高	A	A	高さ不足	積土のう	"	"	"
185-4(3)	"	"	"	1.024~1.1	76	新堤防	B	B	高さ不足	積土のう	"	"	"
185-5(1)	"	"	"	1.1~1.132	32	新堤防	B	B	高さ不足	積土のう	"	"	"
185-5	"	"	"	1.132~1.230	98	新堤防	B	B	高さ不足	積土のう	"	"	"
185-5(2)	"	"	"	1.230~1.3	70	新堤防	B	B	高さ不足	積土のう	"	"	"
185-6(1)	"	"	"	1.3~1.325	25	新堤防	B	B	高さ不足	積土のう	"	"	"
185-6(2)	"	"	"	1.325~1.34	15	堤防断面	A	A	高さ不足	積土のう	"	"	"
185-6(3)	"	"	"	1.34~1.445	105	堤防高	B	B	高さ不足	積土のう	"	"	"
185-6(4)	"	"	"	1.445~1.5	55	新堤防	B	B	高さ不足	積土のう	"	"	"
185-6(5)	"	"	"	1.5~1.55	50	堤防高	B	B	高さ不足	積土のう	"	"	"
185-6(6)	"	"	"	1.55~1.60	50	新堤防	B	B	高さ不足	積土のう	"	"	"
185-6	"	"	"	1.60~1.7	100	堤防高	A	A	高さ不足	積土のう	"	"	"
185-7	"	松江市朝酌町 (松江市)	"	1.7~2.7	1,000	堤防高	A	A	高さ不足	積土のう	"	"	"
185-8	"	"	"	2.7~2.9	200	堤防高	A	A	高さ不足	積土のう	"	"	"
186-1	"	"	"	3.0~3.3	300	堤防高	A	A	高さ不足	積土のう	"	"	"
186-2	"	"	"	3.3~3.5	200	堤防断面	A	A	高さ不足	積土のう	"	"	"
186-3	"	松江市西尾町 (松江市)	"	3.5~3.7	200	堤防高	A	A	高さ不足	積土のう	"	"	"
186-4	"	"	"	3.7~4.1	400	堤防断面	A	A	高さ不足	積土のう	"	"	"
186-5	"	"	"	4.1~4.5	400	堤防高	A	A	高さ不足	積土のう	"	"	"
186-6	"	松江市西尾町 (松江市)	"	4.5~4.7	200	堤防断面	A	A	高さ不足	積土のう	"	"	"
186-7	"	松江市西川津町 ~東本町五丁目 (松江市)	"	4.7~5.907	1,207	堤防高	A	A	高さ不足	積土のう	"	"	"
186-7(1)	"	"	"	5.907~6.138	231	新堤防	B	B	高さ不足	積土のう	"	"	"

(1) 出雲河川事務所

斐伊川水系大橋川

番 号	河川名	地先名 (水防管理団体)	区 間			種別	区 分	重要 度	重要理由	水防工法	担 当 出張所	担 当 出張所	県 当 事 務 所
			左右岸	距離標	延長(m)								
186 -7(2)	大橋川	松江市西川津町 ～東本町五丁目 (松江市)	左	6.138～6.353	215	堤防高 堤防断面	A A	A A	高さ不足 断面不足	積土のう	大橋川 出張所	大橋川 出張所	松江 県土整備 所
186 -7(3)	"	"	"	6.353～6.378	25	堤防高 新堤防	B 要	B	高さ不足	積土のう	"	"	"
186 -7(4)	"	"	"	6.378～6.44	62	堤防高 堤防断面	A A	A	高さ不足 断面不足	積土のう	"	"	"
186 -7(5)	"	"	"	6.44～6.5	60	堤防高 新堤防	B 要	B	高さ不足	積土のう	"	"	"
186 -8	"	東本町五丁目 (松江市)	"	6.5～6.568	68	堤防高 新堤防	B 要	B	高さ不足	積土のう	"	"	"
186 -8(1)	"	"	"	6.568～6.595	27	堤防高	B	B	高さ不足	積土のう	"	"	"
186 -8(2)	"	"	"	6.595～6.7	105	堤防高 堤防断面	A A	A	高さ不足 断面不足	積土のう	"	"	"
186 -9	"	東本町五丁目 ～東本町四丁目 (松江市)	"	6.7～6.9	200	堤防高 堤防断面	A A	A	高さ不足 断面不足	積土のう	"	"	"
186 -10	"	東本町三丁目 ～東茶町 (松江市)	"	6.9～7.5	600	堤防高 堤防断面	A A	A	高さ不足 断面不足	積土のう	"	"	"
187 -1	"	松江市八幡町 (松江市)	右	0.0～0.1	100	堤防高	B	B	高さ不足	積土のう	"	"	"
187 -2	"	松江市八幡町 ～馬潟町 (松江市)	"	0.1～0.7	600	堤防高	B	B	高さ不足	積土のう	"	"	"
187 -3	"	松江市馬潟町 (松江市)	"	0.7～0.9	200	堤防高	A	A	高さ不足	積土のう	"	"	"
187 -4(1)	"	"	"	0.9～1.025	125	堤防高	A	A	高さ不足	積土のう	"	"	"
187 -4(2)	"	"	"	1.025～1.1	75	堤防高 堤防断面	B A	A	高さ不足 断面不足	積土のう	"	"	"
187 -5(1)	"	松江市馬潟町 ～竹矢町 (松江市)	"	1.1～1.438	338	堤防高 堤防断面	B A	A	高さ不足 断面不足	積土のう	"	"	"
187 -5(2)	"	"	"	1.438～1.5	62	堤防高 堤防断面	A A	A	高さ不足 断面不足	積土のう	"	"	"
188 -1	"	松江市竹矢町 (松江市)	"	1.5～1.7	200	堤防高	B	B	高さ不足	積土のう	"	"	"
188 -2	"	"	"	1.7～1.9	200	堤防高	A	A	高さ不足	積土のう	"	"	"
188 -3	"	松江市竹矢町 ～矢田町 (松江市)	"	1.9～2.048	148	堤防高	B	B	高さ不足	積土のう	"	"	"
188 -3(1)	"	"	"	2.048～2.09	42	新堤防	要	要			"	"	"
188 -4	"	松江市矢田町 (松江市)	"	2.225～2.3	75	新堤防	要	要			"	"	"
188 -5	"	松江市矢田町 ～東津田町 (松江市)	"	2.3～2.325	25	新堤防	要	要			"	"	"
188 -5(1)	"	"	"	2.325～2.441	116	堤防高	A	A	高さ不足	積土のう	"	"	"
188 -5(2)	"	"	"	2.441～2.5	59	堤防高 新堤防	B 要	B	高さ不足	積土のう	"	"	"
188 -6-1	"	"	"	2.5～2.675	175	新堤防	要	要			"	"	"
188 -6	"	"	"	2.675～2.9	225	堤防高	A	A	高さ不足	積土のう	"	"	"
188 -7	"	"	"	2.9～3.5	600	堤防高	A	A	高さ不足	積土のう	"	"	"
188 -8	"	"	"	3.5～3.7	200	堤防高	A	A	高さ不足	積土のう	"	"	"

(1) 出雲河川事務所

斐伊川水系大橋川

番号	河川名	地先名 (水防管理団体)	区 間			種別	区分	重要度	重要理由	水防工法	担 当 出張所	担 当 出張所	県 当 事 務 所
			左右岸	距離標	延長(m)								
188-9-1	大橋川	松江市東津田町 (松江市)	右	3.7~3.9	200	堤防高	A	A	高さ不足	積土のう	大橋川 出張所	松江市 土整備 事務所	松江
188-9-2	"	"	"	3.9~4.5	600	堤防高	A	A	高さ不足	積土のう	"	"	"
188-9-3	"	"	"	4.5~4.7	200	堤防断面	B	A	断面不足	積土のう	"	"	"
188-10	"	松江市東津田町 ~東朝日町 (松江市)	"	4.7~5.3	600	堤防高	A	A	高さ不足	積土のう	"	"	"
188-11	"	松江市東朝日町 (松江市)	"	5.3~5.7	400	堤防高	A	A	高さ不足	積土のう	"	"	"
188-12	"	"	"	5.7~6.3	600	堤防断面	A	A	断面不足	積土のう	"	"	"
188-13	"	松江市東朝日町 ~御手船場町 (松江市)	"	6.3~6.5	200	堤防高	A	A	高さ不足	積土のう	"	"	"
188-14	"	松江市御手船場町 ~魚町 (松江市)	"	6.5~7.5	1,000	堤防高	A	A	高さ不足	積土のう	"	"	"
188-15	"	松江市東本町三丁目 松江市和多見町	左	6.916	—	工作物	B	B	余裕高不足	(新大橋)	"	"	"
188-16	"	松江市末次本町 松江市白瀧本町	右	7.245	—	工作物	B	B	余裕高不足	(松江大橋)	"	"	"

(1) 出雲河川事務所

斐伊川水系宍道湖

番号	河川名	地先名 (水防管理団体) 松江市中原町 (松江市)	区 間			種別	重要度	重要理由	水防工法	担 当 出 張 所 出 張 所	担 当 松 務 所 土 整 務 所	県 当 所 江 備 所
			左右岸	距離標	延長(m)							
191-1	宍道湖	松江市中原町 (松江市)	左		1,060	堤防高	B	高さ不足	積土のう			
191-2	"	"	"		180	堤防高	B	高さ不足	積土のう	"	"	
192	"	松江市浜佐陀町 (松江市)	"		100	堤防高	B	高さ不足	積土のう	"	"	
193	"	"	"		150	堤防高	B	高さ不足	積土のう	"	"	
194	"	"	"		80	堤防高	B	高さ不足	積土のう	"	"	
195	"	"	"		330	堤防高 堤防断面	A	高さ不足 断面不足	積土のう	"	"	
196	"	"	"		410	堤防高	B	高さ不足	積土のう	"	"	
197-1	"	"	"		150	堤防高	B	高さ不足	積土のう	"	"	
197-2	"	"	"		40	堤防高 堤防断面	A	高さ不足 断面不足	積土のう	"	"	
197-3	"	"	"		196	堤防高	B	高さ不足	積土のう	"	"	
197-4	"	松江市打出町 (松江市)	"		100	堤防高	B	高さ不足	積土のう	"	"	
197-6	"	"	"		1,630	堤防高	B	高さ不足	積土のう	"	"	
197-7	"	"	"		130	堤防高	B	高さ不足	積土のう	"	"	
206-1	"	松江市西長江町 (松江市)	"		40	堤防高 堤防断面	A	高さ不足 断面不足	積土のう	"	"	
206-2	"	"	"		40	堤防高 堤防断面	A	高さ不足 断面不足	積土のう	"	"	
207	"	"	"		60	堤防高 堤防断面	A	高さ不足 断面不足	積土のう	"	"	
208	"	"	"		90	堤防高 堤防断面	A	高さ不足 断面不足	積土のう	"	"	
209-1	"	"	"		150	堤防高 堤防断面	A	高さ不足 断面不足	積土のう	"	"	
209-2	"	"	"		50	堤防高	A	高さ不足	積土のう	"	"	
210	"	松江市秋鹿町 (松江市)	"		1,280	堤防高	B	高さ不足	積土のう	"	"	
211	"	"	"		50	堤防高	B	高さ不足	積土のう	"	"	
212	"	"	"		30	堤防高	B	高さ不足	積土のう	"	"	
213	"	"	"		275	堤防高 堤防断面	A	高さ不足 断面不足	積土のう	"	"	
216-1	"	松江市大垣町 (松江市)	"		50	堤防高	B	高さ不足	積土のう	"	"	
216-2	"	"	"		30	堤防高 堤防断面	A	高さ不足 断面不足	積土のう	"	"	
216-3	"	"	"		120	堤防高	B	高さ不足	積土のう	"	"	
216-4 (1)	"	"	"		20	堤防高	B	高さ不足	積土のう	"	"	
216-4 (2)	"	"	"		30	堤防高 堤防断面	A	高さ不足 断面不足	積土のう	"	"	

(1) 出雲河川事務所

斐伊川水系宍道湖

番号	河川名	地先名 (水防管理団体) 松江市大垣町 (松江市)	区 間			種別	重要度	重要理由	水防工法	担 当 出 張 所 大 橋 川 出 張 所	担 当 出 張 所 松 川 出 張 所	県 当 所 土 整 務 所
			左右岸	距離標	延長(m)							
216-4 (3)	宍道湖	松江市大垣町 (松江市)	左		80	堤防高	B	高さ不足	積土のう			
217	"	"	"		120	堤防高 堤防断面	A	高さ不足 断面不足	積土のう	"	"	
218-1	"	"	"		70	堤防高	B	高さ不足	積土のう	"	"	
218-2	"	"	"		100	堤防高	B	高さ不足	積土のう	"	"	
220-1	"	松江市大野町 (松江市)	"		130	堤防高	B	高さ不足	積土のう	"	"	
220-2	"	"	"		70	堤防高 堤防断面	A	高さ不足 断面不足	積土のう	"	"	
221-1 (1)	"	"	"		30	堤防高	B	高さ不足	積土のう	"	"	
221-1 (2)	"	"	"		80	堤防高 堤防断面	A	高さ不足 断面不足	積土のう	"	"	
222	"	"	"		110	堤防高 堤防断面	A	高さ不足 断面不足	積土のう	"	"	
223	"	"	"		90	堤防高	A	高さ不足	積土のう	"	"	
224	"	"	"		330	堤防高 堤防断面	A	高さ不足 断面不足	積土のう	"	"	
226	"	出雲市美野町 (出雲市)	"		90	堤防高 堤防断面	A	高さ不足 断面不足	積土のう	平 田 出 張 所	出 雲 市 土 整 務 所	雲 備 所
227-1	"	"	"		140	堤防高 堤防断面	A	高さ不足 断面不足	積土のう	"	"	
227-2	"	"	"		20	堤防高 堤防断面	A	高さ不足 断面不足	積土のう	"	"	
228-1	"	"	"		100	堤防高 堤防断面	A	高さ不足 断面不足	積土のう	"	"	
228-2	"	"	"		10	堤防高	B	高さ不足	積土のう	"	"	
229-1	"	"	"		50	堤防高	B	高さ不足	積土のう	"	"	
231	"	出雲市小境町 (出雲市)	"		100	堤防高	B	高さ不足	積土のう	"	"	
232	"	"	"		60	堤防高 堤防断面	A	高さ不足 断面不足	積土のう	"	"	
233	"	"	"		50	堤防高 堤防断面	A	高さ不足 断面不足	積土のう	"	"	
234	"	"	"		260	堤防高	B	高さ不足	積土のう	"	"	
236-1	"	"	"		80	堤防高	B	高さ不足	積土のう	"	"	
236-3	"	"	"		210	堤防高	B	高さ不足	積土のう	"	"	
236-4	"	"	"		40	堤防高 堤防断面	A	高さ不足 断面不足	積土のう	"	"	
238	"	出雲市鹿園寺町 (出雲市)	"		120	堤防高	B	高さ不足	積土のう	"	"	
239	"	出雲市園町 (出雲市)	"		460	堤防高	B	高さ不足	積土のう	"	"	
240	"	"	"		321	堤防高	B	高さ不足	積土のう	"	"	
243	"	"	"		700	堤防高	B	高さ不足	積土のう	"	"	

(1) 出雲河川事務所

斐伊川水系宍道湖

番号	河川名	地先名 (水防管理団体) (松江市)	区 間			種別	重要度	重要理由	水防工法	担 当 出 張 所 出 張 所	担 当 出 張 所 出 張 所	県 当 土 務 土 務	所 備 所
			左右岸	距離標	延長(m)								
246-2	宍道湖	松江市乃木福富町 (松江市)	右		40	堤防高	B	高さ不足	積土のう				
246-4	"	"	"		30	堤防高	B	高さ不足	積土のう	"	"		
246-6	"	"	"		1,060	堤防高	B	高さ不足	積土のう	"	"		
247	"	松江市玉湯町布志名 (松江市)	"		605	堤防高	B	高さ不足	積土のう	"	"		
249	"	"	"		170	堤防高 堤防断面	A	高さ不足 断面不足	積土のう	"	"		
251-1	"	松江市玉湯町湯町 (松江市)	"		130	堤防高	B	高さ不足	積土のう	"	"		
251-2	"	"	"		20	堤防高	B	高さ不足	積土のう	"	"		
251-3	"	"	"		20	堤防高	B	高さ不足	積土のう	"	"		
252	"	"	"		100	堤防高 堤防断面	A	高さ不足 断面不足	積土のう	"	"		
253	"	"	"		70	堤防高 堤防断面	A	高さ不足 断面不足	積土のう	"	"		
254	"	"	"		120	堤防高	B	高さ不足	積土のう	"	"		
255	"	"	"		190	堤防高 堤防断面	A	高さ不足 断面不足	積土のう	"	"		
256-1	"	"	"		50	堤防高	B	高さ不足	積土のう	"	"		
256-2	"	"	"		10	堤防高	A	高さ不足	積土のう	"	"		
256-3	"	"	"		20	堤防高	B	高さ不足	積土のう	"	"		
257	"	"	"		50	堤防高	B	高さ不足	積土のう	"	"		
258	"	"	"		300	堤防高	B	高さ不足	積土のう	"	"		
259	"	"	"		190	堤防高 堤防断面	A	高さ不足 断面不足	積土のう	"	"		
260-1	"	"	"		50	堤防高 堤防断面	A	高さ不足 断面不足	積土のう	"	"		
260-2	"	"	"		50	堤防高 堤防断面	A	高さ不足 断面不足	積土のう	"	"		
260-3	"	"	"		90	堤防高 堤防断面	A	高さ不足 断面不足	積土のう	"	"		
261	"	"	"		110	堤防高 堤防断面	A	高さ不足 断面不足	積土のう	"	"		
262	"	"	"		260	堤防高 堤防断面	A	高さ不足 断面不足	積土のう	"	"		
263	"	"	"		100	堤防高	B	高さ不足	積土のう	"	"		
264	"	"	"		210	堤防高	B	高さ不足	積土のう	"	"		
267	"	松江市玉湯町林村 (松江市)	"		50	堤防高	B	高さ不足	積土のう	"	"		
269-1	"	"	"		100	堤防高	B	高さ不足	積土のう	"	"		
269-2	"	"	"		70	堤防高 堤防断面	A	高さ不足 断面不足	積土のう	"	"		

(1) 出雲河川事務所

斐伊川水系宍道湖

番号	河川名	地先名 (水防管理団体) 松江玉湯町林村 (松江市)	区 間			種別	重要度	重要理由	水防工法	担 当 出 張 所 出 張 所	担 当 出 張 所 出 張 所	県 当 所 松 務 所 土 整 備 所
			左右岸	距離標	延長(m)							
269-3	宍道湖	松江玉湯町林村 (松江市)	右		130	堤防高	B	高さ不足	積土のう			
271	"	"	"		90	堤防高 堤防断面	A	高さ不足 断面不足	積土のう	"	"	"
272-1	"	"	"		160	堤防高 堤防断面	A	高さ不足 断面不足	積土のう	"	"	"
274	"	"	"		350	堤防高	B	高さ不足	積土のう	"	"	"
275	"	"	"		200	堤防高	B	高さ不足	積土のう	"	"	"
277	"	松江市宍道町東来待 (松江市)	"		110	堤防高	B	高さ不足	積土のう	"	"	"
278	"	"	"		230	堤防高	B	高さ不足	積土のう	"	"	"
279	"	"	"		120	堤防高	B	高さ不足	積土のう	"	"	"
280	"	"	"		100	堤防高	B	高さ不足	積土のう	"	"	"
281-1	"	"	"		90	堤防高	B	高さ不足	積土のう	"	"	"
281-2	"	"	"		130	堤防高 堤防断面	A	高さ不足 断面不足	積土のう	"	"	"
282	"	"	"		130	堤防高	B	高さ不足	積土のう	"	"	"
283-1	"	"	"		20	堤防高	B	高さ不足	積土のう	"	"	"
283-2	"	"	"		60	堤防高 堤防断面	A	高さ不足 断面不足	積土のう	"	"	"
284	"	"	"		90	堤防高	B	高さ不足	積土のう	"	"	"
285-1	"	"	"		30	堤防高 堤防断面	A	高さ不足 断面不足	積土のう	"	"	"
285-2	"	"	"		90	堤防高	B	高さ不足	積土のう	"	"	"
285-3	"	"	"		30	堤防高 堤防断面	A	高さ不足 断面不足	積土のう	"	"	"
286	"	"	"		120	堤防高	B	高さ不足	積土のう	"	"	"
288	"	"	"		130	堤防高	B	高さ不足	積土のう	"	"	"
289	"	"	"		150	堤防高	B	高さ不足	積土のう	"	"	"
290-1	"	"	"		150	堤防高	B	高さ不足	積土のう	"	"	"
290-2	"	"	"		80	堤防高 堤防断面	A	高さ不足 断面不足	積土のう	"	"	"
291	"	"	"		130	堤防高	B	高さ不足	積土のう	"	"	"
291-1	"	"	"		100	堤防高 堤防断面	A	高さ不足 断面不足	積土のう	"	"	"
291-2	"	"	"		70	堤防高	B	高さ不足	積土のう	"	"	"
295	"	"	"		560	堤防高 堤防断面	A	高さ不足 断面不足	積土のう	"	"	"
296-1	"	"	"		80	堤防高 堤防断面	A	高さ不足 断面不足	積土のう	"	"	"

(1) 出雲河川事務所

斐伊川水系宍道湖

番号	河川名	地先名 (水防管理団体)	区 間			種別	重要度	重要理由	水防工法	担 当 出 張 所 出 張 所	担 当 事 務 所 事 務 所	県 当 所 土 整 備 所 江 備 所
			左右岸	距離標	延長(m)							
296-2	宍道湖	松江市宍道町東来待 (松江市)	右		160	堤防高 堤防断面	A	高さ不足 断面不足	積土のう	大橋川	松土整	江備所
296-3	"	"	"		60	堤防高	A	高さ不足	積土のう	"	"	"
297-1	"	"	"		170	堤防高 堤防断面	A	高さ不足 断面不足	積土のう	"	"	"
297-2	"	"	"		30	堤防高 堤防断面	A	高さ不足 断面不足	積土のう	"	"	"
297-3	"	"	"		130	堤防高 堤防断面	A	高さ不足 断面不足	積土のう	"	"	"
297-4	"	"	"		120	堤防高	B	高さ不足	積土のう	"	"	"
297-5 (1)	"	"	"		50	堤防高	B	高さ不足	積土のう	"	"	"
297-5 (2)	"	"	"		200	堤防高 堤防断面	A	高さ不足 断面不足	積土のう	"	"	"
302	"	松江市宍道町西来待 (松江市)	"		210	堤防高	B	高さ不足	積土のう	"	"	"
304-1	"	松江市宍道町白石 (松江市)	"		60	堤防高	B	高さ不足	積土のう	"	"	"
304-2	"	"	"		60	堤防高	B	高さ不足	積土のう	"	"	"
304-3	"	"	"		20	堤防高	B	高さ不足	積土のう	"	"	"
304-4	"	"	"		100	堤防高	B	高さ不足	積土のう	"	"	"
305	"	"	"		20	堤防高 堤防断面	A	高さ不足 断面不足	積土のう	"	"	"
306-1	"	"	"		40	堤防高 堤防断面	A	高さ不足 断面不足	積土のう	"	"	"
306-2	"	"	"		50	堤防高	B	高さ不足	積土のう	"	"	"
306-3	"	"	"		350	堤防高	B	高さ不足	積土のう	"	"	"
307-1	"	"	"		20	堤防高 堤防断面	A	高さ不足 断面不足	積土のう	"	"	"
307-2	"	"	"		90	堤防高	B	高さ不足	積土のう	"	"	"
308	"	"	"		200	堤防高	B	高さ不足	積土のう	"	"	"
309	"	"	"		110	堤防高	B	高さ不足	積土のう	"	"	"
310	"	"	"		150	堤防高	B	高さ不足	積土のう	"	"	"
311	"	"	"		10	堤防高	B	高さ不足	積土のう	"	"	"
312	"	松江市宍道町宍道 (松江市)	"		210	堤防高 堤防断面	A	高さ不足 断面不足	積土のう	"	"	"
313-2	"	"	"		100	堤防高	B	高さ不足	積土のう	"	"	"
313-3	"	"	"		20	堤防高	B	高さ不足	積土のう	"	"	"
313-4	"	"	"		10	堤防高	B	高さ不足	積土のう	"	"	"
314-2	"	"	"		280	堤防高	B	高さ不足	積土のう	"	"	"

(1) 出雲河川事務所

斐伊川水系宍道湖

番号	河川名	地先名 (水防管理団体)	区 間			種別	重要度	重要理由	水防工法	担 当 出 張 所	担 当 出 張 所	県 当 事 務 所	江 備 所 備 所
			左右岸	距離標	延長(m)								
314-3	宍道湖	松江市宍道町昭和新田 (松江市)	右		63	堤防高	B	高さ不足	積土のう	大橋川	松島土整	江備所	江備所
314-5	"	出雲市斐川町三分市 (出雲市)	"		—	工作物	A	空洞化	(新三分市 排水樋門)	平田	出雲土整	雲備所	雲備所
315	"	松江市宍道町昭和新田 (松江市)	"		260	堤防高	B	高さ不足	積土のう	大橋川	松島土整	江備所	江備所
318-2	"	出雲市斐川町坂田 (出雲市)	"		—	工作物	A	空洞化	(新左岸 排水樋門)	平田	出雲土整	雲備所	雲備所
319	"	出雲市斐川町三分市 (出雲市)	"		500	堤防高	B	高さ不足	積土のう	"	"	"	"
320	"	出雲市斐川町神州 (出雲市)	"		1,300	堤防高	B	高さ不足	積土のう	"	"	"	"
321	"	出雲市斐川町 坂田～島村 (出雲市)	"		1,530	堤防高	B	高さ不足	積土のう	"	"	"	"
324	"	出雲市平田町 (出雲市)	左		—	工作物	A	空洞化	(論田川 排水機場 附帯樋門)	"	"	"	"
324-1	"	"	"		—	工作物	A	空洞化	(論田川 河口樋門)	"	"	"	"

(1) 出雲河川事務所

斐伊川水系斐伊川

番号	河川名	地先名 (水防管理団体)	区 間			種別	区分	重要度	重要理由	水防工法	担 当 出 張 所 出 張 所	担 当 出 張 所 出 張 所	県 当 所 務 所 務
			左右岸	距離標	延長(m)								
325	斐伊川	出雲市出島町 ～灘分町 (出雲市)	左	0k135～ 0k300	165	法崩れ・すべり	B	B	法崩れ・すべり	裏シート張り			
325 -1	〃	〃	〃	0k300～ 0k500	200	堤防高 法崩れ・すべり	B	B	高さ不足 法崩れ・すべり	積土のう 裏シート張り	〃	〃	〃
326	〃	出雲市灘分町 (出雲市)	〃	0k500～ 0k650	150	堤防高 法崩れ・すべり	B	B	高さ不足 法崩れ・すべり	積土のう 裏シート張り	〃	〃	〃
326 -1	〃	〃	〃	0k650～ 1k100	450	堤防高 法崩れ・すべり	B	B	高さ不足 法崩れ・すべり	積土のう 裏シート張り	〃	〃	〃
326 -2	〃	〃	〃	1k100～ 1k650	550	堤防高 法崩れ・すべり	B	B	高さ不足 法崩れ・すべり	積土のう 裏シート張り	〃	〃	〃
326 -3	〃	〃	〃	1k650～ 1k700	50	法崩れ・すべり	B	B	法崩れ・すべり	裏シート張り	〃	〃	〃
329	〃	出雲市灘分町 (出雲市) 出雲市島村町 (出雲市)	左 右	1k680	—	工作物	B	B	余裕高不足	(灘 橋)	〃	〃	〃
329 -1 (1)	〃	出雲市灘分町 (出雲市)	左	1k750～ 1k900	150	堤防高	B	B	高さ不足	積土のう	〃	〃	〃
329 -1 (3)	〃	〃	〃	1k900～ 2k100	200	堤防断面	B	B	断面不足	積土のう	〃	〃	〃
329 -1 (2)	〃	〃	〃	2k100～ 2k200	100	堤防高 堤防断面	B B	B	高さ不足 断面不足	積土のう 〃	〃	〃	〃
330	〃	〃	〃	2k200～ 2k270	70	堤防高 堤防断面 旧川跡	B B 要	B	高さ不足 断面不足	積土のう 〃	〃	〃	〃
332	〃	〃	〃	2k270～ 2k300	30	堤防高 堤防断面	B B	B	高さ不足 断面不足	積土のう 〃	〃	〃	〃
332 -1	〃	〃	〃	2k300～ 2k500	200	堤防高 堤防断面	B B	B	高さ不足 断面不足	積土のう 〃	〃	〃	〃
332 -2	〃	〃	〃	2k500～ 2k700	200	堤防高 堤防断面	B B	B	高さ不足 断面不足	積土のう 〃	〃	〃	〃
332 -3	〃	〃	〃	2k700～ 2k900	200	堤防高 堤防断面	B B	B	高さ不足 断面不足	積土のう 〃	〃	〃	〃
332 -4	〃	〃	〃	2k900～ 3k200	300	堤防高	B	B	高さ不足	積土のう	〃	〃	〃
332 -5	〃	〃	〃	3k200～ 3k230	30	堤防高	B	B	高さ不足	積土のう	〃	〃	〃
332 -6	〃	〃	〃	3k230～ 3k330	100	堤防高	B	B	高さ不足	積土のう	〃	〃	〃
332 -7	〃	〃	〃	3k330～ 3k550	220	堤防高	B	B	高さ不足	積土のう	〃	〃	〃
333 -1	〃	〃	〃	3k550～ 3k700	150	堤防高	B	B	高さ不足	積土のう	〃	〃	〃
334	〃	〃	〃	3k700～ 3k800	100	堤防高	B	B	高さ不足	積土のう	〃	〃	〃
334 -1 (1)	〃	〃	〃	3k800～ 4k075	275	堤防高	B	B	高さ不足	積土のう	〃	〃	〃
334 -2	〃	〃	〃	4k075～ 4k175	100	堤防高	B	B	高さ不足	積土のう	〃	〃	〃
334 -3	〃	〃	〃	4k175～ 4k300	125	堤防高 堤防断面	B B	B	高さ不足 断面不足	積土のう 〃	〃	〃	〃
335	〃	出雲市灘分町 (出雲市) 出雲市斐川町坂田 (出雲市)	左 右	4k150	—	工作物	A	A	余裕高不足	(瑞穂大橋)	〃	〃	〃
336	〃	出雲市灘分町 (出雲市)	左	4k300～ 4k370	70	堤防高 堤防断面 旧川跡	B B 要	B	高さ不足 断面不足	積土のう 〃	〃	〃	〃
336 -1	〃	〃	〃	4k370～ 4k450	80	堤防高 堤防断面	B B	B	高さ不足 断面不足	積土のう 〃	〃	〃	〃
337	〃	〃	〃	4k450～ 4k500	50	堤防高 堤防断面	B B	B	高さ不足 断面不足	積土のう 〃	〃	〃	〃

(1) 出雲河川事務所

斐伊川水系斐伊川

番号	河川名	地先名 (水防管理団体)	区 間			種別	区分	重要度	重要理由	水防工法	担 当 出張所	担 当 出 張 所	担 当 事 務 所	担 当 県 土 整 備 所		
			左右岸	距離標	延長(m)											
337 -1	斐伊川	出雲市難分町 ～西代町 (出雲市)	左	4k500～ 4k700	200	堤防高 堤防断面	B B	B B	高さ不足 断面不足	積土のう 〃	平	田	出 張 所	出 張 所	〃	〃
338	〃	出雲市西代町 (出雲市)	〃	5k680～ 5k760	80	旧川跡	要	要			〃	〃	〃	〃	〃	〃
340	〃	出雲市西代町 (出雲市) 出雲市斐川町原鹿 (出雲市)	左 右	6k310	—	工作物	B	B	余裕高不足	(西代橋)	〃	〃	〃	〃	〃	〃
341	〃	出雲市美談町 (出雲市)	左	8k340～ 8k420	80	旧川跡	要	要			〃	〃	〃	〃	〃	〃
342 -1 (2)	〃	出雲市武志町 (出雲市)	〃	10k550～11k150	600	法崩れ・すべり	B	B	法崩れ・すべり	裏シート張り	〃	〃	〃	〃	〃	〃
343	〃	〃	〃	11k150～11k200	50	法崩れ・すべり 漏水 旧川跡	B B 要	B B B	法崩れ・すべり 漏水	裏シート張り 月の輪	〃	〃	〃	〃	〃	〃
343 -1	〃	〃	〃	11k200～11k250	50	法崩れ・すべり 漏水	B B	B B	法崩れ・すべり 漏水	裏シート張り 月の輪	〃	〃	〃	〃	〃	〃
343 -1 (1)	〃	〃	〃	11k250～11k700	450	法崩れ・すべり	B	B	法崩れ・すべり	裏シート張り	〃	〃	〃	〃	〃	〃
343 -2 (1)	〃	出雲市大津町 (出雲市)	〃	11k700～11k800	100	法崩れ・すべり	B	B	法崩れ・すべり	裏シート張り	〃	〃	〃	〃	〃	〃
343 -2 (2)	〃	〃	〃	11k800～12k300	500	法崩れ・すべり 漏水	B A	B A	法崩れ・すべり 漏水	裏シート張り 月の輪	〃	〃	〃	〃	〃	〃
344 -2	〃	〃	〃	12k550～12k570	20	法崩れ・すべり	B	B	法崩れ・すべり	木流し・裏シート張り	〃	〃	〃	〃	〃	〃
345	〃	〃	〃	12k570～12k650	80	法崩れ・すべり 旧川跡	B 要	B B	法崩れ・すべり	木流し・裏シート張り	〃	〃	〃	〃	〃	〃
346	〃	出雲市大津町 (出雲市) 出雲市斐川町名島 (出雲市)	左 右	12k370	—	工作物	B	B	余裕高不足	(神立橋)	〃	〃	〃	〃	〃	〃
348	〃	出雲市大津町 (出雲市)	左	12k650～12k700	50	法崩れ・すべり 漏水 旧川跡	B B 要	B B B	法崩れ・すべり 漏水	裏シート張り 月の輪	〃	〃	〃	〃	〃	〃
348 -1	〃	〃	〃	12k700～13k300	600	法崩れ・すべり 漏水 旧川跡	B B 要	B B B	法崩れ・すべり 漏水	裏シート張り 月の輪	〃	〃	〃	〃	〃	〃
348 -2	〃	〃	〃	13k300～13k350	50	法崩れ・すべり 漏水	B B	B B	法崩れ・すべり 漏水	裏シート張り 月の輪	〃	〃	〃	〃	〃	〃
348 -3	〃	〃	〃	13k350～13k410	60	法崩れ・すべり 漏水 旧川跡	B B 要	B B B	法崩れ・すべり 漏水	裏シート張り 月の輪	〃	〃	〃	〃	〃	〃
348 -4	〃	〃	〃	13k410～13k500	90	法崩れ・すべり 漏水	B B	B B	法崩れ・すべり 漏水	裏シート張り 月の輪	〃	〃	〃	〃	〃	〃
348 -4 (1)	〃	〃	〃	13k500～13k800	300	法崩れ・すべり	B	B	法崩れ・すべり	裏シート張り	〃	〃	〃	〃	〃	〃
350 (2)	〃	出雲市大津町 ～船津町 (出雲市)	〃	14k750～14k850	100	堤防高 堤防断面	B A	A A	高さ不足 断面不足	積土のう 〃	〃	〃	〃	〃	〃	〃
350 -1	〃	出雲市船津町 (出雲市)	〃	14k850～14k900	50	堤防高 堤防断面	B B	B B	高さ不足 断面不足	積土のう 〃	〃	〃	〃	〃	〃	〃
351	〃	〃	〃	14k900～14k950	50	堤防高 堤防断面	B B	B B	高さ不足 断面不足	積土のう 〃	〃	〃	〃	〃	〃	〃
351 -1	〃	〃	〃	14k950～15k100	150	堤防高 堤防断面	B B	B B	高さ不足 断面不足	積土のう 〃	〃	〃	〃	〃	〃	〃
351 -2	〃	〃	〃	15k100～15k300	200	堤防高 堤防断面	A B	A A	高さ不足 断面不足	積土のう 〃	〃	〃	〃	〃	〃	〃
351 -3	〃	〃	〃	15k300～15k550	250	堤防高	A	A	高さ不足	積土のう	〃	〃	〃	〃	〃	〃
351 -4	〃	〃	〃	15k550～15k700	150	堤防高	A	A	高さ不足	積土のう	〃	〃	〃	〃	〃	〃
353	〃	〃	〃	15k700～16k300	600	堤防高	B	B	高さ不足	積土のう	〃	〃	〃	〃	〃	〃
353 -1	〃	出雲市船津町 ～上島町 (出雲市)	〃	16k300～16k500	200	堤防高	B	B	高さ不足	積土のう	〃	〃	〃	〃	〃	〃

(1) 出雲河川事務所

斐伊川水系斐伊川

番号	河川名	地先名 (水防管理団体)	区 間			種別	区分	重要度	重要理由	水防工法	担 当 出 張 所 出 張 所	担 当 出 張 所 出 張 所	県 当 所 務 所 務
			左右岸	距離標	延長(m)								
353-2	斐伊川	出雲市上島町 (出雲市)	左	16k500~16k700	200	堤防高	B	B	高さ不足	積土のう			
353-4	"	"	"	17k050~17k150	100	堤防高	B	B	高さ不足	積土のう	"	"	"
353-5	"	"	"	17k150~17k250	100	堤防断面 堤防高	B A	A	断面不足 高さ不足	積土のう	"	"	"
353-6	"	"	"	17k250~17k300	50	堤防断面 堤防高	B B	B	断面不足 高さ不足	積土のう	"	"	"
354	"	"	"	17k300~17k350	50	堤防高 堤防断面	B B	B	高さ不足 断面不足	積土のう	"	"	"
354-1	"	"	"	17k350~17k450	100	堤防高	B	B	高さ不足	積土のう	"	"	"
354-2	"	"	"	18k150~18k300	150	水衝・洗掘	A	A	水衝・洗掘	木流し	"	"	"
356	"	"	"	18k700~18k750	50	堤防高 漏水	B B	B	高さ不足 漏水	積土のう 月の輪	"	"	"
356-1	"	"	"	18k750~18k800	50	堤防高 堤防断面 漏水	B B B	B	高さ不足 断面不足 漏水	積土のう 月の輪	"	"	"
356-1(1)	"	"	"	18k800~18k900	100	堤防高 堤防断面 法崩れ・すべり 漏水	B B A B	A	高さ不足 断面不足 法崩れ・すべり 漏水	積土のう 裏シート張り 月の輪	"	"	"
356-6	"	"	"	18k900~19k100	200	堤防高 堤防断面 法崩れ・すべり 漏水	B B A B	A	高さ不足 断面不足 法崩れ・すべり 漏水	積土のう 裏シート張り 月の輪	"	"	"
356-7	"	"	"	19k100~19k500	400	堤防高 堤防断面 法崩れ・すべり 漏水	B B A B	A	高さ不足 断面不足 法崩れ・すべり 漏水	積土のう 裏シート張り 月の輪	"	"	"
356-8	"	"	"	19k500~19k900	400	堤防断面 法崩れ・すべり 漏水	B A B	A	断面不足 法崩れ・すべり 漏水	裏シート張り 月の輪	"	"	"
356-2	"	"	"	19k900~20k050	150	法崩れ・すべり 漏水	A	A	法崩れ・すべり 漏水	裏シート張り 月の輪	"	"	"
356-3	"	"	"	20k050~20k200	150	堤防断面 法崩れ・すべり 漏水	B A B	A	断面不足 法崩れ・すべり 漏水	積土のう 裏シート張り 月の輪	"	"	"
356-4	"	"	"	20k200~20k800	600	堤防断面	B	B	断面不足	積土のう	"	"	"
356-4(1)	"	"	"	20k800~20k850	50	堤防断面	B	B	断面不足	積土のう	"	"	"
356-5	"	"	"	21k050~21k100	50	堤防断面	B	B	断面不足	"	"	"	"
357	"	"	"	21k100~21k150	50	堤防断面	B	B	断面不足	"	"	"	"
357(2)	"	"	"	21k150~21k200	50	堤防高 堤防断面	B B	B	高さ不足 断面不足	積土のう	"	"	"
357(1)	"	"	"	21k200~21k250	50	堤防高 堤防断面	B B	B	高さ不足 断面不足	積土のう	"	"	"
357-1	"	"	"	21k250~21k350	100	堤防高 堤防断面	B B	B	高さ不足 断面不足	積土のう	"	"	"
357-4	"	"	"	21k350~21k450	100	堤防高	B	B	高さ不足	積土のう	"	"	"
357-5	"	"	"	21k450~21k600	150	堤防断面	B	B	断面不足	積土のう	"	"	"

(1) 出雲河川事務所

斐伊川水系斐伊川

番号	河川名	地先名 (水防管理団体)	区 間			種別	区分	重要度	重要理由	水防工法	担 当 出 張 所	担 当 出 張 所	県 当 所 務 所
			左右岸	距離標	延長(m)								
357-2	斐伊川	出雲市上島町 (出雲市)	左	21k600~21k650	50	堤防断面 漏水	B B	B	断面不足 漏水	積土のう 月の輪	平田	田	出雲県土整備所
357-3	"	"	"	21k650~21k900	250	漏水	B	B	漏水	月の輪	"	"	"
358	"	出雲市上島町~ 雲南市三刀屋町伊萱 (出雲市、雲南市)	"	21k900~22k550	650	漏水	B	B	漏水	月の輪	"	"	"
358-1	"	"	"	22k550~22k700	150	漏水	B	B	漏水	月の輪	"	"	"
358-2	"	"	"	22k700~23k350	650	堤防断面 法崩れ・すべり	B A	A	断面不足 法崩れ・すべり	積土のう 裏シート張り	"	"	"
361	"	雲南市三刀屋町伊萱 (雲南市)	"	23k350~23k400	50	堤防高 堤防断面 法崩れ・すべり	B B A	A	高さ不足 断面不足 法崩れ・すべり	積土のう 裏シート張り	"	"	雲南 県土 整備 所
361-1	"	"	"	23k400~23k450	50	堤防高 堤防断面	B B	B	高さ不足 断面不足	積土のう "	"	"	"
361-2	"	"	"	23k550~23k700	150	水衝・洗掘	B	B	水衝・洗掘	木流し	"	"	"
361-3	"	"	"	23k700~23k850	150	堤防高	B	B	高さ不足	積土のう	"	"	"
361-4	"	"	"	24k350~24k450	100	堤防高	B	B	高さ不足	積土のう	"	"	"
364	"	"	"	24k450~24k950	500	堤防高	B	B	高さ不足	積土のう	"	"	"
364-3	"	"	"	24k950~25k050	100	堤防高	A	A	高さ不足	積土のう	"	"	"
364-4	"	"	"	25k050~25k100	50	堤防高	B	B	高さ不足	積土のう	"	"	"
364-1	"	"	"	25k100~25k150	50	堤防高	B	B	高さ不足	積土のう	"	"	"
364-2	"	"	"	25k150~25k300	150	堤防高 堤防断面	B A	A	高さ不足 断面不足	積土のう "	"	"	"
365	"	"	"	25k300~25k525	225	堤防高	B	B	高さ不足	積土のう	"	"	"
365-1	"	雲南市三刀屋町給下 (雲南市)	"	25k825~25k900	75	堤防高 堤防断面	B A	A	高さ不足 断面不足	積土のう "	"	"	"
365-2	"	"	"	25k900~25k950	50	堤防高 堤防断面	A A	A	高さ不足 断面不足	積土のう "	"	"	"
366	"	"	"	25k950~26k050	100	堤防高 堤防断面	A A	A	高さ不足 断面不足	積土のう "	"	"	"
366-1	"	雲南市三刀屋町下熊谷 (雲南市)	"	26k050~26k125	75	堤防高 堤防断面	A A	A	高さ不足 断面不足	積土のう "	"	"	"
366-2	"	"	"	26k125~26k175	50	堤防高 堤防断面	A A	A	高さ不足 断面不足	積土のう "	"	"	"
366-3	"	"	"	26k175~26k235	60	堤防高 堤防断面	A B	A	高さ不足 断面不足	積土のう "	"	"	"
366-4	"	"	"	26k235~26k300	65	堤防高 堤防断面	A B	A	高さ不足 断面不足	積土のう "	"	"	"
367	"	"	"	26k300~26k350	50	堤防高 堤防断面	B B	B	高さ不足 断面不足	積土のう "	"	"	"
367(1)	"	"	"	26k350~26k400	50	堤防高 堤防断面	B B	B	高さ不足 断面不足	積土のう "	"	"	"
367-1	"	"	"	26k400~26k650	250	堤防高 堤防断面 法崩れ・すべり	B B B	B	高さ不足 断面不足 法崩れ・すべり	積土のう 裏シート張り	"	"	"
367-2	"	"	"	26k650~26k850	200	法崩れ・すべり	B	B	法崩れ・すべり	裏シート張り	"	"	"

(1) 出雲河川事務所

斐伊川水系斐伊川

番号	河川名	地先名 (水防管理団体)	区 間			種別	区分	重要度	重要理由	水防工法	担 当 出 張 所	担 当 事 務 所	県 当 所 備 所
			左右岸	距離標	延長 (m)								
367 -2 (1)	斐伊川	雲南市三刀屋町下熊谷 (雲南市)	左	26k850~26k900	50	堤防断面 法崩れ・すべり	B B	B B	断面不足 法崩れ・すべり	積土のう 裏シート張り	平田 出張所	雲 土 整 務 所	南 備 所
368	"	"	"	26k900~26k950	50	堤防断面 法崩れ・すべり	B B	B B	断面不足 法崩れ・すべり	積土のう 裏シート張り	"	"	"
368 -1	"	"	"	26k950~27k500	550	堤防断面 法崩れ・すべり	B B	B B	断面不足 法崩れ・すべり	積土のう 裏シート張り	"	"	"
368 -2	"	雲南市木次町下熊谷 (雲南市)	"	27k500~27k675	175	堤防断面 法崩れ・すべり	B B	B B	断面不足 法崩れ・すべり	積土のう 裏シート張り	"	"	"
368 -3	"	"	"	27k675~27k900	225	法崩れ・すべり	B B	B B	法崩れ・すべり	裏シート張り	"	"	"
369	"	"	"	27k900~27k950	50	法崩れ・すべり	B B	B B	法崩れ・すべり	裏シート張り	"	"	"
369 -1	"	"	"	27k950~28k150	200	堤防断面 法崩れ・すべり	B B	B B	断面不足 法崩れ・すべり	積土のう 裏シート張り	"	"	"
369 -2	"	"	"	28k150~28k200	50	法崩れ・すべり	B B	B B	法崩れ・すべり	裏シート張り	"	"	"
372 -3	"	"	"	28k500~28k630	130	堤防高	B B	B B	高さ不足	積土のう	"	"	"
372 -4	"	"	"	28k630~28k660	30	堤防高 堤防断面	B A	A A	高さ不足 断面不足	積土のう "	"	"	"
373	"	"	"	28k660~28k840	180	堤防高 堤防断面	B A	A A	高さ不足 断面不足	積土のう "	"	"	"
373 (1)	"	"	"	28k840~28k890	50	堤防断面	A A	A A	断面不足	"	"	"	"
373 -1	"	"	"	28k890~28k950	60	堤防断面	A A	A A	断面不足	積土のう	"	"	"
373 -2	"	"	"	29k150~29k215	65	堤防高	B B	B B	高さ不足	積土のう	"	"	"
373 -3	"	"	"	29k215~29k265	50	堤防高	B B	B B	高さ不足	積土のう	"	"	"
375	"	出雲市島村町 (出雲市)	右	0k500~ 0k850	350	堤防高	B B	B B	高さ不足	積土のう	"	出 土 整 務 所	雲 備 所
375 (1)	"	"	"	0k950~1k050	100	堤防高	B B	B B	高さ不足	積土のう	"	"	"
375 -1	"	"	"	1k150~ 1k350	200	堤防高	B B	B B	高さ不足	積土のう	"	"	"
375 -2	"	"	"	1k350~ 1k500	150	堤防高 堤防断面	B B	B B	高さ不足 断面不足	積土のう "	"	"	"
378	"	"	"	1k500~ 1k530	30	堤防高 堤防断面 旧川跡	B B B	B B B	高さ不足 断面不足	積土のう "	"	"	"
379	"	"	"	1k530~ 1k650	120	堤防高	B B	B B	高さ不足	積土のう	"	"	"
379 -1	"	"	"	1k650~ 1k675	25	堤防断面 堤防高	B B	B B	断面不足 高さ不足	積土のう "	"	"	"
379 -2	"	"	"	1k675~ 1k680	5	堤防断面 堤防高	B B	B B	断面不足 高さ不足	積土のう "	"	"	"
380 (1)	"	"	"	1k680~ 1k750	70	堤防断面 堤防高	B B	B B	断面不足 高さ不足	積土のう "	"	"	"
380 (2)	"	"	"	1k750~ 1k850	100	堤防高 堤防断面	B B	B B	高さ不足 断面不足	積土のう "	"	"	"
380 (4)	"	"	"	1k850~ 1k900	50	堤防高	B B	B B	高さ不足	積土のう	"	"	"
380 (3)	"	"	"	1k900~ 2k100	200	堤防高 堤防断面	B B	B B	高さ不足 断面不足	積土のう "	"	"	"
380 -1	"	"	"	2k100~ 2k300	200	堤防高	B B	B B	高さ不足	積土のう	"	"	"

(1) 出雲河川事務所

斐伊川水系斐伊川

番号	河川名	地先名 (水防管理団体)	区 間			種別	区分	重要度	重要理由	水防工法	担 当 出張所	担 当 出 張 所	担 当 出 張 所	担 当 出 張 所	担 当 出 張 所	
			左右岸	距離標	延長(m)											
380-2	斐伊川	出雲市島村町 (出雲市)	右	2k300～2k500	200	堤防高	B	B	高さ不足	積土のう	平	田	出	出	出	出
						堤防断面	B		断面不足	積土のう	出	出	出	出	出	出
380-8	"	"	"	2k500～2k700	200	堤防高	B	B	高さ不足	積土のう	"	"	"	"	"	"
						堤防断面	B		断面不足	積土のう	"	"	"	"	"	"
380-3	"	"	"	2k700～2k800	100	堤防高	B	B	高さ不足	積土のう	"	"	"	"	"	"
						堤防断面	B		断面不足	積土のう	"	"	"	"	"	"
380-4	"	"	"	2k800～2k900	100	堤防高	B	B	高さ不足	積土のう	"	"	"	"	"	"
						堤防断面	B		断面不足	積土のう	"	"	"	"	"	"
380-5	"	"	"	2k900～3k100	200	堤防高	B	B	高さ不足	積土のう	"	"	"	"	"	"
						堤防断面	B		断面不足	積土のう	"	"	"	"	"	"
380-6	"	"	"	3k100～3k256	156	堤防高	B	B	高さ不足	積土のう	"	"	"	"	"	"
380-7	"	"	"	3k256～3k260	4	堤防高	B	B	高さ不足	積土のう	"	"	"	"	"	"
						法崩れ・すべり	B		法崩れ・すべり	木流し	"	"	"	"	"	"
382	"	"	"	3k260～3k900	640	堤防高	B	B	高さ不足	積土のう	"	"	"	"	"	"
						法崩れ・すべり	B		法崩れ・すべり	木流し	"	"	"	"	"	"
382-1	"	"	"	3k900～4k075	175	堤防高	B	B	高さ不足	積土のう	"	"	"	"	"	"
						法崩れ・すべり	B		法崩れ・すべり	木流し	"	"	"	"	"	"
382-2(1)	"	出雲市斐川町坂田 (出雲市)	"	4k075～4k150	75	堤防高	B	B	高さ不足	積土のう	"	"	"	"	"	"
						法崩れ・すべり	B		法崩れ・すべり	木流し	"	"	"	"	"	"
382-2(2)	"	"	"	4k150～4k175	25	堤防高	B	B	高さ不足	積土のう	"	"	"	"	"	"
						法崩れ・すべり	B		法崩れ・すべり	裏シート張り	"	"	"	"	"	"
382-2(3)	"	"	"	4k175～4k300	125	堤防高	B	B	高さ不足	積土のう	"	"	"	"	"	"
						法崩れ・すべり	B		法崩れ・すべり	裏シート張り	"	"	"	"	"	"
383	"	"	"	4k300～4k500	200	堤防高	B	B	高さ不足	積土のう	"	"	"	"	"	"
						法崩れ・すべり	B		法崩れ・すべり	裏シート張り	"	"	"	"	"	"
384(1)	"	"	"	4k500～4k600	100	堤防高	B	B	高さ不足	積土のう	"	"	"	"	"	"
						法崩れ・すべり	B		法崩れ・すべり	裏シート張り	"	"	"	"	"	"
384(2)	"	"	"	4k600～4k650	50	堤防高	B	B	高さ不足	積土のう	"	"	"	"	"	"
						法崩れ・すべり	B		法崩れ・すべり	裏シート張り	"	"	"	"	"	"
384-1(1)	"	"	"	4k650～4k900	250	堤防高	B	B	高さ不足	積土のう	"	"	"	"	"	"
						法崩れ・すべり	B		法崩れ・すべり	裏シート張り	"	"	"	"	"	"
384-1(2)	"	"	"	4k900～5k000	100	堤防高	B	B	高さ不足	積土のう	"	"	"	"	"	"
						法崩れ・すべり	B		法崩れ・すべり	裏シート張り	"	"	"	"	"	"
384-2	"	"	"	5k000～5k125	125	堤防高	B	B	高さ不足	積土のう	"	"	"	"	"	"
384-3	"	"	"	5k125～5k500	375	堤防高	B	B	高さ不足	積土のう	"	"	"	"	"	"
385-4	"	出雲市斐川町原鹿 (出雲市)	"	5k800～6k300	500	法崩れ・すべり	B	B	法崩れ・すべり	裏シート張り	"	"	"	"	"	"
385-7	"	出雲市斐川町鳥井 (出雲市)	"	8k662～8k880	218	法崩れ・すべり	B	A	法崩れ・すべり	木流し・裏シート張り	"	"	"	"	"	"
						漏水	A		漏水	月の輪	"	"	"	"	"	"
386-1(4)	"	出雲市斐川町鳥井 ～名島 (出雲市)	"	10k250～11k000	750	法崩れ・すべり	B	A	法崩れ・すべり	裏シート張り	"	"	"	"	"	"
						漏水	A		漏水	月の輪	"	"	"	"	"	"
387-1	"	出雲市斐川町名島 (出雲市)	"	11k300～11k700	400	法崩れ・すべり	B	A	法崩れ・すべり	裏シート張り	"	"	"	"	"	"
						漏水	A		漏水	月の輪	"	"	"	"	"	"
387-2	"	出雲市斐川町併川 ～求院 (出雲市)	"	12k350～12k800	450	法崩れ・すべり	B	A	法崩れ・すべり	裏シート張り	"	"	"	"	"	"
						漏水	A		漏水	月の輪	"	"	"	"	"	"
389	"	出雲市斐川町出西 (出雲市)	"	13k700～13k800	100	旧川跡	要	要			"	"	"	"	"	"
390	"	"	"	14k300～14k350	50	旧川跡	要	要			"	"	"	"	"	"
390-1	"	"	"	14k350～14k450	100	旧川跡	要	要			"	"	"	"	"	"

(1) 出雲河川事務所

斐伊川水系斐伊川

番号	河川名	地先名 (水防管理団体)	区 間			種別	区分	重要度	重要理由	水防工法	担 当 出 張 所 出 張 所	担 当 出 張 所 出 張 所	県 当 事 務 所 事 務 所
			左右岸	距離標	延長(m)								
390-2	斐伊川	出雲市斐川町出西 (出雲市)	右	14k450~14k600	150	堤防断面	B	B	断面不足	積土のう			
391-1	"	"	"	15k000~15k080	80	法崩れ・すべり 漏水	B B	B	法崩れ・すべり 漏水	裏シート張り 月の輪			
392	"	"	"	15k080~15k100	20	法崩れ・すべり 漏水 旧川跡	B B 要	B	法崩れ・すべり 漏水	裏シート張り 月の輪			
392-1	"	"	"	15k100~15k160	60	堤防高 法崩れ・すべり 漏水 旧川跡	A B B 要	A	高さ不足 法崩れ・すべり 漏水	積土のう 裏シート張り 月の輪			
392-2	"	"	"	15k160~15k200	40	堤防高 旧川跡	A 要	A	高さ不足	積土のう			
392-3	"	"	"	15k200~15k450	250	堤防高	A	A	高さ不足	積土のう			
392-4	"	"	"	15k450~15k500	50	堤防高	A	A	高さ不足	積土のう			
393	"	"	"	15k500~16k500	1,000	堤防断面 堤防高	A A	A	断面不足 高さ不足	積土のう			
394	"	"	"	16k500~16k600	100	堤防断面 堤防高	B B	B	断面不足 高さ不足	積土のう			
394-1	"	"	"	16k600~16k680	80	堤防高 堤防断面 法崩れ・すべり 漏水	B B B A	A	高さ不足 断面不足 法崩れ・すべり 漏水	積土のう 積土のう 裏シート張り 月の輪			
394-2	"	"	"	16k680~16k900	220	堤防高	B	B	高さ不足	積土のう			
394-3	"	"	"	16k900~17k050	150	堤防高	B	B	高さ不足	積土のう			
394-3(1)	"	"	"	17k050~17k080	30	堤防高	B	B	高さ不足	積土のう			
395-1	"	"	"	17k080~17k150	70	堤防高	B	B	高さ不足	積土のう			
395-2	"	"	"	17k150~17k250	100	堤防高	B	B	高さ不足	積土のう			
395-3(1)	"	"	"	17k250~17k350	100	堤防高	B	B	高さ不足	積土のう			
395-3(2)	"	"	"	17k350~17k450	100	堤防高	B	B	高さ不足	積土のう			
396	"	"	"	17k450~17k550	100	堤防高	B	B	高さ不足	積土のう			
396-1	"	"	"	17k550~17k650	100	堤防高	B	B	高さ不足	積土のう			
397	"	"	"	17k650~17k750	100	堤防高	B	B	高さ不足	積土のう			
398(2)	"	出雲市斐川町阿宮 (出雲市)	"	17k800~17k850	50	法崩れ・すべり	A	A	法崩れ・すべり	木流し・裏シート張り			
398-1	"	"	"	17k850~17k900	50	法崩れ・すべり	A	A	法崩れ・すべり	木流し・裏シート張り			
398-1(1)	"	"	"	17k900~17k950	50	堤防断面	B	A	断面不足	積土のう			
398-1(2)	"	"	"	17k950~18k050	100	法崩れ・すべり 堤防断面	A B	A	法崩れ・すべり 断面不足	木流し・裏シート張り 積土のう			
398-1(3)	"	"	"	18k050~18k100	50	堤防断面	B	A	断面不足	積土のう			
398-2	"	"	"	18k100~18k300	200	法崩れ・すべり 堤防断面 水衝・洗掘	A A A	A	断面不足 法崩れ・すべり 水衝・洗掘	積土のう 木流し・裏シート張り 木流し			
398-3(1)	"	"	"	18k300~18k500	200	法崩れ・すべり 堤防断面 水衝・洗掘	A A B	A	断面不足 法崩れ・すべり 水衝・洗掘	積土のう 木流し・裏シート張り 木流し			

(1) 出雲河川事務所

斐伊川水系斐伊川

番号	河川名	地先名 (水防管理団体)	区 間			種別	区分	重要度	重要理由	水防工法	担 当 出 張 所	担 当 出 張 所	県 当 所 務 所
			左右岸	距離標	延長(m)								
398-3(3)	斐伊川	出雲市斐川町阿宮 (出雲市)	右	18k500~18k600	100	堤防高 堤防断面 法崩れ・すべり	B B A	高さ不足 断面不足 法崩れ・すべり	積土のう " " 木流し・裏シート張り	平田 " 出 張 所	田 出 " 事 務 所	土 整 " 備 所	雲 備 " 南 備
398-3(2)	"	"	"	18k600~18k900	300	堤防高 堤防断面 法崩れ・すべり 漏水	B B A A	高さ不足 断面不足 法崩れ・すべり 漏水	積土のう " " 裏シート張り 月の輪	"	"	"	"
398-5	"	"	"	18k900~19k100	200	堤防高 堤防断面 法崩れ・すべり 漏水	B B A A	高さ不足 断面不足 法崩れ・すべり 漏水	積土のう " " 裏シート張り 月の輪	"	"	"	"
398-6(1)	"	"	"	19k100~19k300	200	堤防断面 法崩れ・すべり 漏水	B B A A	断面不足 法崩れ・すべり 漏水	積土のう 裏シート張り 月の輪	"	"	"	"
398-6(2)	"	"	"	19k300~19k500	200	法崩れ・すべり 漏水	A A	法崩れ・すべり 漏水	裏シート張り 月の輪	"	"	"	"
399	"	"	"	19k700~19k790	90	堤防高 堤防断面	B B	断面不足	積土のう	"	"	"	"
400	"	"	"	19k790~19k900	110	堤防高 堤防断面	B B	断面不足	積土のう	"	"	"	"
400-1	"	"	"	19k900~20k150	250	堤防断面	B	断面不足	"	"	"	"	"
400-2	"	"	"	20k500~20k700	200	法崩れ・すべり 漏水	A B	法崩れ・すべり 漏水	裏シート張り 月の輪	"	"	"	"
403	"	"	"	20k700~20k750	50	法崩れ・すべり 漏水	A B	法崩れ・すべり 漏水	裏シート張り 月の輪	"	"	"	"
403-1	"	"	"	20k750~20k850	100	法崩れ・すべり 漏水	A B	法崩れ・すべり 漏水	裏シート張り 月の輪	"	"	"	"
403-2	"	"	"	20k850~21k300	450	法崩れ・すべり 漏水	A B	法崩れ・すべり 漏水	裏シート張り 月の輪	"	"	"	"
403-3	"	"	"	21k350~21k650	300	堤防高	B	高さ不足	積土のう	"	"	"	"
403-4	"	"	"	21k650~21k700	50	堤防断面	B	断面不足	"	"	"	"	"
405	"	雲南市加茂町神原 (雲南市)	"	21k700~21k750	50	堤防断面 法崩れ・すべり	B B	断面不足 法崩れ・すべり	" 裏シート張り	"	"	雲 南 土 備 事 務 所	土 整 " 備 所
405-1	"	"	"	21k750~21k850	100	堤防断面 法崩れ・すべり 水衝・洗掘	B B B	断面不足 法崩れ・すべり 水衝・洗掘	積土のう 木流し・裏シート張り 木流し	"	"	"	"
405-2	"	"	"	21k850~22k150	300	法崩れ・すべり	B	法崩れ・すべり	裏シート張り	"	"	"	"
405-3	"	"	"	22k150~22k450	300	堤防断面 法崩れ・すべり	B B	断面不足 法崩れ・すべり	積土のう 裏シート張り	"	"	"	"
405-4	"	雲南市加茂町三代 (雲南市)	"	22k450~22k500	50	堤防断面 法崩れ・すべり	B B	断面不足 法崩れ・すべり	積土のう 裏シート張り	"	"	"	"
406	"	"	"	23k700~23k850	150	堤防高	B	高さ不足	積土のう	"	"	"	"
407	"	"	"	23k850~24k050	200	堤防高	B	高さ不足	積土のう	"	"	"	"
407-2	"	"	"	24k100~24k150	50	水衝・洗掘	A	水衝・洗掘	木流し	"	"	"	"
407-3	"	"	"	24k150~24k250	100	水衝・洗掘	B	水衝・洗掘	木流し	"	"	"	"
407-3(1)	"	"	"	24k250~24k300	50	堤防高 堤防断面 水衝・洗掘	B B B	高さ不足 断面不足 水衝・洗掘	積土のう " 木流し	"	"	"	"
407-3(2)	"	"	"	24k300~24k350	50	堤防高 堤防断面	B B	高さ不足 断面不足	積土のう "	"	"	"	"
408	"	"	"	24k350~24k450	100	堤防高 堤防断面	A B	高さ不足 断面不足	積土のう "	"	"	"	"

(1) 出雲河川事務所

斐伊川水系斐伊川

番号	河川名	地先名 (水防管理団体)	区 間			種別	区分	重要度	重要理由	水防工法	担 当 出 張 所	担 当 事 務 所	県 当 所 備 所
			左右岸	距離標	延長(m)								
408 (1)	斐伊川	雲南市加茂町三代 (雲南市)	右	24k450~24k700	250	堤防高	A	A	高さ不足	積土のう	平	田	南
408 -1	"	"	"	24k700~24k900	200	堤防断面 堤防高	A	A	断面不足 高さ不足	" 積土のう	出	張	所
409	"	雲南市木次町里方 (雲南市)	"	24k900~25k050	150	水衝・洗掘 堤防高	A	A	水衝・洗掘 高さ不足	木流し 積土のう	"	"	"
409 (1)	"	"	"	25k050~25k150	100	水衝・洗掘 堤防高	B	A	水衝・洗掘 高さ不足	木流し 積土のう	"	"	"
409 -1	"	"	"	25k150~25k300	150	水衝・洗掘	A	A	水衝・洗掘	木流し	"	"	"
409 -2 (4)	"	"	"	25k300~25k525	225	堤防高	B	B	高さ不足	積土のう	"	"	"
409 -2 (1)	"	"	"	25k525~25k700	175	堤防高	B	B	高さ不足	積土のう	"	"	"
409 -2 (2)	"	"	"	25k700~25k800	100	堤防高	B	B	高さ不足	積土のう	"	"	"
409 -2 (3)	"	"	"	25k800~25k825	25	堤防高	A	A	高さ不足	積土のう	"	"	"
409 -3	"	"	"	25k825~26k000	175	堤防高 堤防断面	A B	A	高さ不足 断面不足	積土のう "	"	"	"
409 -4	"	"	"	26k000~26k050	50	堤防高 堤防断面 法崩れ・すべり	A B B	A	高さ不足 断面不足 法崩れ・すべり	積土のう " 裏シート張り	"	"	"
410	"	"	"	26k050~26k220	170	堤防高 堤防断面 法崩れ・すべり	A B B	A	高さ不足 断面不足 法崩れ・すべり	積土のう " 裏シート張り	"	"	"
411	"	"	"	26k220~26k270	50	堤防高 堤防断面 法崩れ・すべり 旧川跡	A B B 要	A	高さ不足 断面不足 法崩れ・すべり	積土のう " 裏シート張り	"	"	"
412	"	"	"	26k270~26k350	80	堤防高 堤防断面 法崩れ・すべり	A B B	A	高さ不足 断面不足 法崩れ・すべり	積土のう " 裏シート張り	"	"	"
412 -1	"	"	"	26k350~26k450	100	堤防高 堤防断面 法崩れ・すべり	B B B	B	高さ不足 断面不足 法崩れ・すべり	積土のう " 裏シート張り	"	"	"
412 -2 (1)	"	"	"	26k450~26k500	50	堤防高 堤防断面 法崩れ・すべり	B B B	B	高さ不足 断面不足 法崩れ・すべり	積土のう " 裏シート張り	"	"	"
412 -2 (2)	"	"	"	26k500~26k550	50	堤防断面 法崩れ・すべり	B A	A	断面不足 法崩れ・すべり	積土のう 裏シート張り	"	"	"
412 -3	"	"	"	26k550~26k700	150	法崩れ・すべり	A	A	法崩れ・すべり	裏シート張り	"	"	"
413 -1	"	"	"	26k700~26k800	100	法崩れ・すべり	A	A	法崩れ・すべり	裏シート張り	"	"	"
413 -1 (1)	"	"	"	26k800~28k000	1,200	法崩れ・すべり	A	A	法崩れ・すべり	裏シート張り	"	"	"
414	"	雲南市木次町新市 (雲南市)	"	28k350~28k500	150	堤防断面	B	B	断面不足	積土のう	"	"	"
414 -1	"	"	"	28k500~28k950	450	堤防断面	B	B	断面不足	積土のう	"	"	"

(2) 浜田河川国道事務所

高津川水系

番号	河川名	地 先 名 (水防管理団体名)	区 間			種別	重要度	重要理由	水防工法	地整担当 出張所	島 根 県 担当事務所
			左右岸	距 離 標	延 長(m)						
1	高津川	益田市高津 (益田市)	左	古川	700	堤防高 堤防断面	A A	無堤 断面不足	積土のう 積土のう	高津川 出張所	益田県土 整備事務所
2	高津川	益田市大塚 (益田市)	右	0k000 ~0k300	338	新堤防	要	新堤防		高津川 出張所	益田県土 整備事務所
3	高津川	益田市大塚 (益田市)	右	0k080		陸閘	要	大塚陸閘門(1)		高津川 出張所	益田県土 整備事務所
4	高津川	益田市大塚 (益田市)	右	0k155		陸閘	要	大塚陸閘門(2)		高津川 出張所	益田県土 整備事務所
5	高津川	益田市中島 (益田市)	右	0k705 ~0k765	67	破堤箇所	要	破堤箇所		高津川 出張所	益田県土 整備事務所
6	高津川	益田市中島 (益田市)	右	0k820 ~0k920	129	旧川跡	要	旧川跡		高津川 出張所	益田県土 整備事務所
7	高津川	益田市高津 (益田市)	左	1k200 ~1k400	205	旧川跡	要	旧川跡		高津川 出張所	益田県土 整備事務所
8	高津川	益田市中島 (益田市)	右	1k350 ~1k400	51	破堤箇所	要	破堤箇所		高津川 出張所	益田県土 整備事務所
9	高津川	益田市高津 (益田市)	左	1k450 ~1k600	118	工作物	A	高津堤防 (特殊堤)		高津川 出張所	益田県土 整備事務所
10	高津川	益田市中島 (益田市)	右	1k500 ~1k550	61	旧川跡	要	旧川跡		高津川 出張所	益田県土 整備事務所
11	高津川	益田市中島 (益田市)	右	1k550 ~1k700	156	旧川跡	要	旧川跡		高津川 出張所	益田県土 整備事務所
12	高津川	益田市高津 (益田市)	左	1k600 ~2k000	408	堤防高 工作物	B A	堤防高不足 名称	積土のう	高津川 出張所	益田県土 整備事務所
13	高津川	益田市高津 (益田市)	左	1k700		陸閘	要	川丁陸閘門(1)		高津川 出張所	益田県土 整備事務所
14	高津川	益田市川丁 (益田市)	左	1k825		陸閘	要	川丁陸閘門(3)		高津川 出張所	益田県土 整備事務所
15	高津川	益田市川丁 (益田市)	左	1k930		陸閘	要	川丁陸閘門(2)		高津川 出張所	益田県土 整備事務所
16	高津川	益田市高津 (益田市)	左	2k000 ~2k100	84	堤防高	B	堤防高不足	積土のう	高津川 出張所	益田県土 整備事務所
17	高津川	益田市須子 (益田市)	右	2k000 ~2k200	234	堤防高	B	堤防高不足	積土のう	高津川 出張所	益田県土 整備事務所
18	高津川	益田市高津、中島 (益田市)	左右	2k075		工作物	B	(桁下高不足) 高角橋		高津川 出張所	益田県土 整備事務所
19	高津川	益田市高津 (益田市)	左	2k100 ~2k300	180	堤防高	B	堤防高不足	積土のう	高津川 出張所	益田県土 整備事務所
20	高津川	益田市須子 (益田市)	右	2k200 ~2k700	460	堤防高 漏水	B B	堤防高不足 詳細点検	積土のう 月の輪	高津川 出張所	益田県土 整備事務所
21	高津川	益田市高津 (益田市)	左	2k300 ~2k400	97	堤防高 破堤箇所	B 要	堤防高不足 破堤箇所	積土のう	高津川 出張所	益田県土 整備事務所
22	高津川	益田市高津 (益田市)	左	2k400 ~2k500	109	堤防高	B	堤防高不足	積土のう	高津川 出張所	益田県土 整備事務所
23	高津川	益田市高津 (益田市)	左	2k500 ~2k700	220	堤防高 法崩れ・すべり 漏水	B B B	堤防高不足 詳細点検 詳細点検	積土のう 杭打ち積土のう 月の輪	高津川 出張所	益田県土 整備事務所

(2) 浜田河川国道事務所

高津川水系

番号	河川名	地 先 名 (水防管理団体名)	区 間			種別	重要度	重要理由	水防工法	地整担当 出張所	島 根 県 担当事務所
			左右岸	距 離 標	延 長(m)						
24	高津川	益田市須子 (益田市)	右	2k700 ~2k971	267	堤防高	B	堤防高不足	積土のう	高津川 出張所	益田県土 整備事務所
25	高津川	益田市飯田 (益田市)	左	2k900 ~3k600	752	堤防高	B	堤防高不足	積土のう	高津川 出張所	益田県土 整備事務所
26	高津川	益田市飯田、須子 (益田市)	左右	2k971		工作物	B	(桁下高不足) 飯田吊橋		高津川 出張所	益田県土 整備事務所
27	高津川	益田市須子 (益田市)	右	2k971 ~3k000	32	堤防高 堤防断面 破堤箇所	B B 要	堤防高不足 断面不足 破堤箇所	積土のう 積土のう	高津川 出張所	益田県土 整備事務所
28	高津川	益田市須子 (益田市)	右	3k000 ~3k180	183	堤防高 堤防断面	B B	堤防高不足 断面不足	積土のう 積土のう	高津川 出張所	益田県土 整備事務所
29	高津川	益田市角井 (益田市)	右	3k600 ~3k900	218	堤防高 堤防断面	B B	堤防高不足 断面不足	積土のう 積土のう	高津川 出張所	益田県土 整備事務所
30	高津川	益田市飯田 (益田市)	左	3k600 ~4k050	387	堤防高	B	堤防高不足	積土のう	高津川 出張所	益田県土 整備事務所
31	高津川	益田市飯田 (益田市)	左	4k000 ~4k050	43	旧川跡	要	旧川跡		高津川 出張所	益田県土 整備事務所
32	高津川	益田市飯田 (益田市)	左	4k050 ~4k300	227	堤防高	B	堤防高不足	積土のう	高津川 出張所	益田県土 整備事務所
33	高津川	益田市飯田 (益田市)	左	4k300 ~4k500	88	堤防高	B	堤防高不足	積土のう	高津川 出張所	益田県土 整備事務所
34	高津川	益田市角井 (益田市)	右	4k300 ~4k500	202	堤防高 堤防断面	B B	堤防高不足 断面不足	積土のう 積土のう	高津川 出張所	益田県土 整備事務所
35	高津川	益田市角井 (益田市)	右	4k500 ~5k000	371	堤防高	B	堤防高不足	積土のう	高津川 出張所	益田県土 整備事務所
36	高津川	益田市飯田 (益田市)	左	4k700 ~4k800	125	旧川跡	要	旧川跡		高津川 出張所	益田県土 整備事務所
37	高津川	益田市河成 (益田市)	左	4k850 ~5k000	189	破堤箇所	要	破堤箇所		高津川 出張所	益田県土 整備事務所
38	高津川	益田市河成 (益田市)	左	5k000 ~5k300	323	旧川跡	要	旧川跡		高津川 出張所	益田県土 整備事務所
39	高津川	益田市河成 (益田市)	左	5k200		工作物	A	虫追排水樋門		高津川 出張所	益田県土 整備事務所
40	高津川	益田市河成 (益田市)	左	5k700 ~6k050	311	堤防高 旧川跡	B 要	堤防高不足 旧川跡	積土のう	高津川 出張所	益田県土 整備事務所
41	高津川	益田市奥田 (益田市)	右	5k800 ~6k170	370	堤防高 堤防断面	A B	無堤 断面不足	積土のう 積土のう	高津川 出張所	益田県土 整備事務所
42	高津川	益田市安富町奥田 (益田市)	右	6k080		陸閘	要	奥田陸閘門		高津川 出張所	益田県土 整備事務所
43	高津川	益田市河成 (益田市)	左	6k100 ~6k150	32	旧川跡	要	旧川跡		高津川 出張所	益田県土 整備事務所
44	高津川	益田市河成 (益田市)	左右	6k118		工作物	B	(桁下高不足) 安富橋		高津川 出張所	益田県土 整備事務所
45	高津川	益田市河成 (益田市)	左	6k150 ~6k200	32	堤防高 旧川跡	B 要	堤防高不足 旧川跡	積土のう	高津川 出張所	益田県土 整備事務所
46	高津川	益田市奥田 (益田市)	右	6k170 ~6k200	32	堤防高 堤防断面	A B	無堤 断面不足	積土のう 積土のう	高津川 出張所	益田県土 整備事務所

(2) 浜田河川国道事務所

高津川水系

番号	河川名	地 先 名 (水防管理団体名)	区 間			種別	重要度	重要理由	水防工法	地整担当 出張所	島 根 県 担当事務所
			左右岸	距 離 標	延 長(m)						
47	高津川	益田市河成 (益田市)	左	6k200 ~6k500	203	堤防高	A	無堤	積土のう	高津川 出張所	益田県土 整備事務所
48	高津川	益田市奥田 (益田市)	右	6k300 ~6k340	42	堤防高 堤防断面	B B	堤防高不足 断面不足	積土のう 積土のう	高津川 出張所	益田県土 整備事務所
49	高津川	益田市河成 (益田市)	左	6k500 ~6k700	88	堤防高 旧川跡	A 要	無堤 旧川跡	積土のう	高津川 出張所	益田県土 整備事務所
50	高津川	益田市安富 (益田市)	右	6k600 ~7k400	914	堤防高	B	堤防高不足	積土のう	高津川 出張所	益田県土 整備事務所
51	高津川	益田市河成 (益田市)	左	6k700 ~6k800	37	堤防高	B	堤防高不足	積土のう	高津川 出張所	益田県土 整備事務所
52	高津川	益田市河成 (益田市)	左	6k800 ~6k900	103	堤防高	B	堤防高不足	積土のう	高津川 出張所	益田県土 整備事務所
53	高津川	益田市河成 (益田市)	左	6k900 ~6k960	61	堤防高 旧川跡	B 要	堤防高不足 旧川跡	積土のう	高津川 出張所	益田県土 整備事務所
54	高津川	益田市河成 (益田市)	左	6k960 ~7k100	140	堤防高 漏水 旧川跡	B B 要	堤防高不足 詳細点検 旧川跡	積土のう 月の輪	高津川 出張所	益田県土 整備事務所
55	高津川	益田市河成 (益田市)	左	7k100 ~7k150	50	堤防高 旧川跡	B 要	堤防高不足 旧川跡	積土のう	高津川 出張所	益田県土 整備事務所
56	高津川	益田市河成 (益田市)	左	7k150 ~7k360	239	堤防高	B	堤防高不足	積土のう	高津川 出張所	益田県土 整備事務所
57	高津川	益田市安富 (益田市)	右	7k400 ~7k700	224	堤防高	B	堤防高不足	積土のう	高津川 出張所	益田県土 整備事務所
58	高津川	益田市安富 (益田市)	右	7k700 ~8k200	414	堤防高	B	堤防高不足	積土のう	高津川 出張所	益田県土 整備事務所
59	高津川	益田市安富 (益田市)	右	8k200 ~8k400	208	堤防高 堤防断面 漏水	A A B	無堤 断面不足 詳細点検	積土のう 積土のう 月の輪	高津川 出張所	益田県土 整備事務所
60	高津川	益田市安富 (益田市)	右	8k400 ~8k580	193	堤防高 漏水	B B	堤防高不足 詳細点検	積土のう 月の輪	高津川 出張所	益田県土 整備事務所
61	高津川	益田市金地 (益田市)	左	8k400 ~9k200	823	堤防高	B	堤防高不足	積土のう	高津川 出張所	益田県土 整備事務所
62	高津川	益田市安富 (益田市)	右	8k580 ~9k100	502	堤防高 漏水 旧川跡	B B 要	堤防高不足 詳細点検 旧川跡	積土のう 月の輪	高津川 出張所	益田県土 整備事務所
63	高津川	益田市横田 (益田市)	右	9k100 ~9k300	182	堤防高 旧川跡	B 要	堤防高不足 旧川跡	積土のう	高津川 出張所	益田県土 整備事務所
64	高津川	益田市金地、安富 (益田市)	左右	9k285		工作物	B	(桁下高不足) 金地橋		高津川 出張所	益田県土 整備事務所
65	高津川	益田市横田 (益田市)	右	9k300 ~9k400	93	堤防高 旧川跡	B 要	堤防高不足 旧川跡	積土のう	高津川 出張所	益田県土 整備事務所
66	高津川	益田市横田 (益田市)	右	9k400 ~9k900	444	堤防高 旧川跡	B 要	堤防高不足 旧川跡	積土のう	高津川 出張所	益田県土 整備事務所
67	高津川	益田市横田 (益田市)	右	9k900 ~10k000	90	堤防高 旧川跡	B 要	堤防高不足 旧川跡	積土のう	高津川 出張所	益田県土 整備事務所
68	高津川	益田市向横田 (益田市)	左	9k900 ~11k300	1411	旧川跡	要	旧川跡		高津川 出張所	益田県土 整備事務所
69	高津川	益田市横田 (益田市)	右	10k000 ~10k200	175	堤防高 漏水	B B	堤防高不足 詳細点検	積土のう 月の輪	高津川 出張所	益田県土 整備事務所

(2) 浜田河川国道事務所

高津川水系

番号	河川名	地 先 名 (水防管理団体名)	区 間			種別	重要度	重要理由	水防工法	地盤担当 出張所	島 根 県 担当事務所
			左右岸	距 離 標	延 長(m)						
70	高津川	益田市横田 (益田市)	右	10k200 ～11k000	744	漏水	B	詳細点検	月の輪	高津川 出張所	益田県土 整備事務所
71	高津川	益田市向横田 (益田市)	左	10k200 ～10k600	502	堤防高	B	堤防高不足	積土のう	高津川 出張所	益田県土 整備事務所
72	高津川	益田市向横田 (益田市)	左	10k600 ～11k200	543	堤防高	B	堤防高不足	積土のう	高津川 出張所	益田県土 整備事務所
73	高津川	益田市横田 (益田市)	右	11k000 ～11k100	143	漏水 旧川跡	B 要	詳細点検 旧川跡	月の輪	高津川 出張所	益田県土 整備事務所
74	高津川	益田市神田 (益田市)	右	11k100 ～11k400	326	堤防高 旧川跡	B 要	堤防高不足 旧川跡	積土のう	高津川 出張所	益田県土 整備事務所
75	高津川	益田市神田 (益田市)	右	11k400 ～12k500	1156	旧川跡	要	旧川跡		高津川 出張所	益田県土 整備事務所
76	高津川	益田市向横田 (益田市)	左	11k900 ～12k000	98	堤防高	B	堤防高不足	積土のう	高津川 出張所	益田県土 整備事務所
77	高津川	益田市神田 (益田市)	右	12k500 ～12k700	182	破堤箇所 旧川跡	要 要	破堤箇所 旧川跡		高津川 出張所	益田県土 整備事務所
78	高津川	益田市大滝 (益田市)	左	12k600 ～13k200	658	漏水	B	詳細点検	月の輪	高津川 出張所	益田県土 整備事務所
79	高津川	益田市神田 (益田市)	右	12k700 ～12k800	90	旧川跡	要	旧川跡		高津川 出張所	益田県土 整備事務所
80	高津川	益田市大滝 (益田市)	左	13k200 ～13k900	677	漏水 旧川跡	B 要	詳細点検 旧川跡	月の輪	高津川 出張所	益田県土 整備事務所
81	高津川	益田市三星 (益田市)	右	13k900 ～14k200	291	堤防高 堤防断面 漏水	A B B	無堤 断面不足 詳細点検	積土のう 積土のう 月の輪	高津川 出張所	益田県土 整備事務所
82	高津川 派川	益田市飯田 (益田市)	右	0k000 ～0k070	64	堤防高	B	堤防高不足	積土のう	高津川 出張所	益田県土 整備事務所
83	高津川 派川	益田市高津 (益田市)	左	0k000 ～0k200	239	堤防高 法崩れ・すべり 漏水	B B B	堤防高不足 詳細点検 詳細点検	積土のう 杭打ち積土のう 月の輪	高津川 出張所	益田県土 整備事務所
84	高津川 派川	益田市飯田 (益田市)	右	0k070 ～0k160	83	堤防高 旧川跡	B 要	堤防高不足 旧川跡	積土のう	高津川 出張所	益田県土 整備事務所
85	高津川 派川	益田市飯田 (益田市)	右	0k160 ～0k220	58	堤防高 破堤箇所 旧川跡	B 要 要	堤防高不足 破堤箇所 旧川跡	積土のう	高津川 出張所	益田県土 整備事務所
86	高津川 派川	益田市高津 (益田市)	左	0k200 ～2k130	2073	堤防高	B	堤防高不足	積土のう	高津川 出張所	益田県土 整備事務所
87	高津川 派川	益田市飯田 (益田市)	右	0k220 ～0k280	62	堤防高 破堤箇所	B 要	堤防高不足 破堤箇所	積土のう	高津川 出張所	益田県土 整備事務所
88	高津川 派川	益田市飯田 (益田市)	右	0k280 ～1k200	882	堤防高	B	堤防高不足	積土のう	高津川 出張所	益田県土 整備事務所
89	高津川 派川	益田市高津、飯田 (益田市)	左右	0k425		工作物	B	(桁下高不足) 飯田橋		高津川 出張所	益田県土 整備事務所
90	高津川 派川	益田市虫追 (益田市)	左	1k500 ～1k550	71	漏水	B	詳細点検	月の輪	高津川 出張所	益田県土 整備事務所
91	高津川 派川	益田市飯田 (益田市)	右	1k500 ～2k600	1031	旧川跡	要	旧川跡		高津川 出張所	益田県土 整備事務所
92	高津川 派川	益田市虫追 (益田市)	左	1k550 ～1k800	288	漏水 旧川跡	B 要	詳細点検 旧川跡	月の輪	高津川 出張所	益田県土 整備事務所

(2) 浜田河川国道事務所

高津川水系

番号	河川名	地 先 名 (水防管理団体名)	区 間			種別	重要度	重要理由	水防工法	地盤担当 出張所	島 根 県 担当事務所
			左右岸	距 離 標	延 長(m)						
93	高津川 派川	益田市虫追 (益田市)	左	1k800 ～2k000	212	漏水 旧川跡	B 要	詳細点検 旧川跡	月の輪	高津川 出張所	益田県土 整備事務所
94	高津川 派川	益田市虫追 (益田市)	左	2k000 ～2k400	425	漏水 旧川跡	B 要	詳細点検 旧川跡	月の輪	高津川 出張所	益田県土 整備事務所
95	高津川 派川	益田市虫追 (益田市)	左	2k400 ～2k520	113	漏水	B	詳細点検	月の輪	高津川 出張所	益田県土 整備事務所
96	高津川 派川	益田市虫追 (益田市)	左	2k520 ～2k600	75	漏水 破堤箇所	A 要	漏水実績 破堤箇所	月の輪	高津川 出張所	益田県土 整備事務所
97	匹見川	益田市神田 (益田市)	左	0k000 ～0k085	86	堤防高 漏水 破堤箇所	B B 要	堤防高不足 詳細点検 破堤箇所	積土のう 月の輪	高津川 出張所	益田県土 整備事務所
98	匹見川	益田市横田 (益田市)	右	0k000 ～0k200	208	堤防高 漏水	B B	堤防高不足 詳細点検	積土のう 月の輪	高津川 出張所	益田県土 整備事務所
99	匹見川	益田市横田 (益田市)	右	0k200 ～0k800	633	漏水	B	詳細点検	月の輪	高津川 出張所	益田県土 整備事務所
100	匹見川	益田市神田 (益田市)	左	0k085 ～0k100	16	堤防高 漏水	B B	堤防高不足 詳細点検	積土のう 月の輪	高津川 出張所	益田県土 整備事務所
101	匹見川	益田市神田 (益田市)	左	0k100 ～0k200	101	堤防高 漏水 旧川跡	B B 要	堤防高不足 詳細点検 旧川跡	積土のう 月の輪	高津川 出張所	益田県土 整備事務所
102	匹見川	益田市神田 (益田市)	左	0k200 ～0k230	30	漏水	B	詳細点検	月の輪	高津川 出張所	益田県土 整備事務所
103	匹見川	益田市神田 (益田市)	左	0k230 ～0k400	173	漏水	B	詳細点検	月の輪	高津川 出張所	益田県土 整備事務所
104	匹見川	益田市神田 (益田市)	左	0k600 ～0k700	101	旧川跡	要	旧川跡		高津川 出張所	益田県土 整備事務所
105	匹見川	益田市神田 (益田市)	左	0k700 ～1k000	286	旧川跡	要	旧川跡		高津川 出張所	益田県土 整備事務所
106	匹見川	益田市横田 (益田市)	右	0k800 ～0k900	108	漏水 旧川跡	B 要	詳細点検 旧川跡	月の輪	高津川 出張所	益田県土 整備事務所
107	匹見川	益田市横田 (益田市)	右	0k900 ～1k000	107	旧川跡	要	旧川跡		高津川 出張所	益田県土 整備事務所
108	白上川	益田市市原 (益田市)	右	0k400 ～1k000	629	漏水	B	詳細点検	月の輪	高津川 出張所	益田県土 整備事務所
109	白上川	益田市内田 (益田市)	左	1k000 ～1k200	219	堤防高	B	堤防高不足	積土のう	高津川 出張所	益田県土 整備事務所
110	白上川	益田市市原 (益田市)	右	1k000 ～1k400	376	漏水	B	詳細点検	月の輪	高津川 出張所	益田県土 整備事務所
111	白上川	益田市内田 (益田市)	左	1k200 ～1k600	423	堤防高	B	堤防高不足	積土のう	高津川 出張所	益田県土 整備事務所
112	白上川	益田市市原 (益田市)	右	1k400 ～1k600	185	堤防高 漏水	B B	堤防高不足 詳細点検	積土のう 月の輪	高津川 出張所	益田県土 整備事務所
113	白上川	益田市内田、市原 (益田市)	左右	1k584		工作物	B	(桁下高不足) 市原大橋		高津川 出張所	益田県土 整備事務所
114	白上川	益田市市原 (益田市)	右	1k600 ～1k700	94	漏水	B	詳細点検	月の輪	高津川 出張所	益田県土 整備事務所
115	白上川	益田市内田 (益田市)	左	1k600 ～2k000	423	漏水	B	詳細点検	月の輪	高津川 出張所	益田県土 整備事務所

(2) 浜田河川国道事務所

江の川水系

番号	河川名	地 先 名 (水防管理団体名)	区 間			種別	重要度	重要理由	水防工法	地整担当 出張所	島 根 県 担当事務所
			左右岸	距 離 標	延 長 (m)						
1	江の川	江津市渡津 (江津市)	右	0k050 ~0k200	154	旧川跡	要	旧川跡		江の川 下出張所	浜田県土 整備事務所
2	江の川	江津市渡津 (江津市)	右	0k200 ~0k350	150	旧川跡	要	旧川跡		江の川 下出張所	浜田県土 整備事務所
3	江の川	江津市郷田 (江津市)	左	0k400 ~0k876	496	堤防高 堤防断面 旧川跡	A A 要	無堤 断面不足 旧川跡	積土のう 積土のう	江の川 下出張所	浜田県土 整備事務所
4	江の川	江津市郷田 (江津市)	左	0k876 ~1k350	519	堤防高 堤防断面 旧川跡	B B 要	堤防高不足 断面不足 旧川跡	積土のう 積土のう	江の川 下出張所	浜田県土 整備事務所
5	江の川	江津市渡津 (江津市)	右	1k050 ~1k100	46	旧川跡	要	旧川跡		江の川 下出張所	浜田県土 整備事務所
6	江の川	江津市渡津 (江津市)	右	1k300 ~1k600	275	漏水	B	詳細点検	月の輪	江の川 下出張所	浜田県土 整備事務所
7	江の川	江津市郷田 (江津市)	左	1k350 ~1k700	375	堤防高 堤防断面	B B	堤防高不足 断面不足	積土のう 積土のう	江の川 下出張所	浜田県土 整備事務所
8	江の川	江津市郷田 (江津市)	左右	1k380		工作物	B	(桁下高不足) 江川橋		江の川 下出張所	浜田県土 整備事務所
9	江の川	江津市郷田 (江津市)	左右	1k400		工作物	B	(桁下高不足) 郷川鉄橋		江の川 下出張所	浜田県土 整備事務所
10	江の川	江津市長田 (江津市)	右	1k400 ~1k600	200	堤防断面	B	断面不足	積土のう	江の川 下出張所	浜田県土 整備事務所
11	江の川	江津市渡津 (江津市)	右	1k600 ~1k700	103	漏水 旧川跡	B 要	詳細点検 旧川跡	月の輪	江の川 下出張所	浜田県土 整備事務所
12	江の川	江津市長田 (江津市)	右	1k700 ~1k950	251	堤防断面 漏水	B B	断面不足 詳細点検	積土のう 月の輪	江の川 下出張所	浜田県土 整備事務所
13	江の川	江津市郷田 (江津市)	左右	1k770		工作物	B	(桁下高不足) 新江川橋		江の川 下出張所	浜田県土 整備事務所
14	江の川	江津市長田 (江津市)	右	1k950 ~2k060	107	堤防断面 漏水	B A	断面不足 漏水実績	積土のう 月の輪	江の川 下出張所	浜田県土 整備事務所
15	江の川	江津市長田 (江津市)	右	2k060 ~2k150	88	堤防断面 漏水 破堤箇所	B A 要	断面不足 漏水実績 破堤箇所	積土のう 月の輪	江の川 下出張所	浜田県土 整備事務所
16	江の川	江津市長田 (江津市)	右	2k150 ~2k600	406	堤防断面 漏水 破堤箇所	B B 要	断面不足 詳細点検 破堤箇所	積土のう 月の輪	江の川 下出張所	浜田県土 整備事務所
17	江の川	江津市長田 (江津市)	右	2k600 ~3k200	527	堤防断面 漏水	B B	断面不足 詳細点検	積土のう 月の輪	江の川 下出張所	浜田県土 整備事務所
18	江の川	江津市長田 (江津市)	右	3k200 ~3k300	71	堤防断面 漏水 旧川跡	B B 要	断面不足 詳細点検 旧川跡	積土のう 月の輪	江の川 下出張所	浜田県土 整備事務所
19	江の川	江津市長田 (江津市)	右	3k300 ~3k750	310	堤防高 堤防断面 漏水	B B B	堤防高不足 断面不足 詳細点検	積土のう 積土のう 月の輪	江の川 下出張所	浜田県土 整備事務所
20	江の川	江津市千金 (江津市)	左	3k550 ~5k200	1418	堤防高 堤防断面	A A	無堤 断面不足	積土のう 積土のう	江の川 下出張所	浜田県土 整備事務所
21	江の川	江津市太田 (江津市)	右	4k700 ~5k700	1132	堤防高 堤防断面	A A	無堤 断面不足	積土のう 積土のう	江の川 下出張所	浜田県土 整備事務所
22	江の川	江津市田ノ村 (江津市)	左	5k550 ~6k200	777	堤防高 堤防断面	A A	無堤 断面不足	積土のう 積土のう	江の川 下出張所	浜田県土 整備事務所
23	江の川	江津市八神 (江津市)	右	5k900 ~7k000	1093	堤防高 堤防断面	A A	無堤 断面不足	積土のう 積土のう	江の川 下出張所	浜田県土 整備事務所

(2) 浜田河川国道事務所

江の川水系

番号	河川名	地 先 名 (水防管理団体名)	区 間			種別	重要度	重要理由	水防工法	地盤担当 出張所	島 根 県 担当事務所
			左右岸	距 離 標	延 長 (m)						
24	江の川	江津市赤栗 (江津市)	左	7k300 ~7k550	207	堤防高	A	無堤	積土のう	江の川 下出張所	浜田県土 整備事務所
25	江の川	江津市赤栗 (江津市)	左	7k550 ~7k900	219	堤防高 堤防断面	A A	無堤 断面不足	積土のう 積土のう	江の川 下出張所	浜田県土 整備事務所
26	江の川	江津市市村 (江津市)	右	7k800 ~8k000	316	堤防高	B	堤防高不足	積土のう	江の川 下出張所	浜田県土 整備事務所
27	江の川	江津市市村 (江津市)	右	8k000 ~8k200	188	堤防高 堤防断面 漏水	B B B	堤防高不足 断面不足 詳細点検	積土のう 積土のう 月の輪	江の川 下出張所	浜田県土 整備事務所
28	江の川	江津市市村 (江津市)	右	8k200 ~8k800	501	堤防高 堤防断面 漏水	B B B	堤防高不足 断面不足 詳細点検	積土のう 積土のう 月の輪	江の川 下出張所	浜田県土 整備事務所
29	江の川	江津市川平 (江津市)	左	8k700 ~9k750	1056	堤防高 堤防断面	A A	無堤 断面不足	積土のう 積土のう	江の川 下出張所	浜田県土 整備事務所
30	江の川	江津市市村 (江津市)	右	8k800 ~8k900	75	堤防高 漏水	B B	堤防高不足 詳細点検	積土のう 月の輪	江の川 下出張所	浜田県土 整備事務所
31	江の川	江津市市村 (江津市)	右	8k900 ~9k000	74	堤防高	B	堤防高不足	積土のう	江の川 下出張所	浜田県土 整備事務所
32	江の川	江津市川平 (江津市)	左右	9k390		工作物	A	(桁下高不足) 松川橋		江の川 下出張所	浜田県土 整備事務所
33	江の川	江津市樫原 (江津市)	右	9k790 ~10k100	309	堤防高 堤防断面	A A	無堤 断面不足	積土のう 積土のう	江の川 下出張所	浜田県土 整備事務所
34	江の川	江津市樫原 (江津市)	右	10k280 ~10k400	126	堤防高 堤防断面	A A	無堤 断面不足	積土のう 積土のう	江の川 下出張所	浜田県土 整備事務所
35	江の川	江津市中長良 (江津市)	右	10k800 ~11k120	330	堤防高 堤防断面	A A	無堤 断面不足	積土のう 積土のう	江の川 下出張所	浜田県土 整備事務所
36	江の川	江津市瀬尻 (江津市)	左	11k450 ~12k000	566	堤防高 堤防断面	A A	無堤 断面不足	積土のう 積土のう	江の川 下出張所	浜田県土 整備事務所
37	江の川	江津市長良 (江津市)	右	11k750 ~13k150	1400	堤防高 堤防断面	A A	無堤 断面不足	積土のう 積土のう	江の川 下出張所	浜田県土 整備事務所
38	江の川	江津市桜江町小松 (江津市)	左	13k300 ~13k800	395	堤防高 堤防断面	A A	無堤 断面不足	積土のう 積土のう	江の川 下出張所	浜田県土 整備事務所
39	江の川	江津市桜江町大口 (江津市)	右	13k700 ~14k500	646	堤防高 堤防断面	A A	無堤 断面不足	積土のう 積土のう	江の川 下出張所	浜田県土 整備事務所
40	江の川	江津市桜江町仁万瀬 (江津市)	左	14k500 ~14k700	213	堤防高 堤防断面	A A	無堤 断面不足	積土のう 積土のう	江の川 下出張所	浜田県土 整備事務所
41	江の川	江津市桜江町谷住郷 (江津市)	右	15k050 ~15k800	786	堤防高 堤防断面 法崩れ・すべり 漏水	B B A	堤防高不足 断面不足 詳細点検 漏水実績	積土のう 積土のう 杭打ち積土のう 月の輪	江の川 下出張所	浜田県土 整備事務所
42	江の川	江津市桜江町川戸 (江津市)	左	15k800 ~16k000	183	堤防高 堤防断面	B B	堤防高不足 断面不足	積土のう 積土のう	江の川 下出張所	浜田県土 整備事務所
43	江の川	江津市桜江町川戸 (江津市)	左	15k800		陸閘	要			江の川 下出張所	浜田県土 整備事務所
44	江の川	江津市桜江町川戸 (江津市)	左	16k000 ~16k450	445	堤防断面	A	断面不足	積土のう	江の川 下出張所	浜田県土 整備事務所
45	江の川	江津市桜江町川戸、 谷住郷 (江津市)	左右	16k110		工作物	B	(桁下高不足) 桜江大橋		江の川 下出張所	浜田県土 整備事務所
46	江の川	江津市桜江町白木 (江津市)	右	16k550 ~17k100	404	堤防高 堤防断面	A A	無堤 断面不足	積土のう 積土のう	江の川 下出張所	浜田県土 整備事務所

(2) 浜田河川国道事務所

江の川水系

番号	河川名	地 先 名 (水防管理団体名)	区 間			種別	重要度	重要理由	水防工法	地盤担当 出張所	島 根 県 担当事務所
			左右岸	距 離 標	延 長(m)						
47	江の川	江津市桜江町猪ノ瀬 (江津市)	左	17k120 ～17k220	112	堤防高 堤防断面	A A	無堤 断面不足	積土のう 積土のう	江の川 下出張所	浜田県土 整備事務所
48	江の川	江津市桜江町白木 (江津市)	右	17k350 ～17k600	265	堤防高 堤防断面	A A	無堤 断面不足	積土のう 積土のう	江の川 下出張所	浜田県土 整備事務所
49	江の川	江津市桜江町花河原 (江津市)	左	18k800 ～19k200	249	堤防高 堤防断面	A A	無堤 断面不足	積土のう 積土のう	江の川 下出張所	浜田県土 整備事務所
50	江の川	江津市桜江町元折 (江津市)	右	19k400 ～19k750	310	堤防高 堤防断面	A A	無堤 断面不足	積土のう 積土のう	江の川 下出張所	浜田県土 整備事務所
51	江の川	江津市桜江町小原 (江津市)	左	20k100 ～20k180	79	堤防高 堤防断面	A A	無堤 断面不足	積土のう 積土のう	江の川 下出張所	浜田県土 整備事務所
52	江の川	江津市桜江町榎谷 (江津市)	右	20k600 ～20k950	333	堤防高 堤防断面	A A	無堤 断面不足	積土のう 積土のう	江の川 下出張所	浜田県土 整備事務所
53	江の川	江津市桜江町田津 (江津市)	左	21k080 ～23k125	2148	堤防高 堤防断面	A A	無堤 断面不足	積土のう 積土のう	江の川 下出張所	浜田県土 整備事務所
54	江の川	江津市桜江町田津 (江津市)	左右	21k412		工作物	A	(桁下高不足) 大貫橋		江の川 下出張所	浜田県土 整備事務所
55	江の川	江津市桜江町久井谷 (江津市)	右	21k450 ～21k560	132	堤防高 堤防断面	A A	無堤 断面不足	積土のう 積土のう	江の川 下出張所	浜田県土 整備事務所
56	江の川	江津市桜江町大貫 (江津市)	右	21k750 ～23k000	1328	堤防高 堤防断面	A A	無堤 断面不足	積土のう 積土のう	江の川 下出張所	浜田県土 整備事務所
57	江の川	江津市桜江町大貫 (江津市)	右	23k000 ～24k093	1026	堤防高 堤防断面 新堤防	B B 要	堤防高不足 断面不足 新堤防	積土のう 積土のう	江の川 下出張所	浜田県土 整備事務所
58	江の川	江津市桜江町田津 (江津市)	左	23k185 ～23k380	207	堤防高 堤防断面	A A	無堤 断面不足	積土のう 積土のう	江の川 下出張所	浜田県土 整備事務所
59	江の川	江津市桜江町川越 (江津市)	左	23k840 ～24k070	270	堤防高	B	堤防高不足	積土のう	江の川 下出張所	浜田県土 整備事務所
60	江の川	江津市桜江町川越 (江津市)	左	24k070 ～24k600	636	堤防高	B	堤防高不足	積土のう	江の川 下出張所	浜田県土 整備事務所
61	江の川	江津市桜江町大貫 (江津市)	右	24k093 ～24k250	152	堤防高	B	堤防高不足	積土のう	江の川 下出張所	浜田県土 整備事務所
62	江の川	江津市桜江町川越 (江津市)	左右	24k190		工作物	B	(桁下高不足) 川越大橋		江の川 下出張所	浜田県土 整備事務所
63	江の川	江津市桜江町大貫 (江津市)	右	24k250 ～24k600	341	堤防高 堤防断面	A B	無堤 断面不足	積土のう 積土のう	江の川 下出張所	浜田県土 整備事務所
64	江の川	江津市桜江町川越 (江津市)	左	24k600 ～24k804	256	堤防高	A	無堤	積土のう	江の川 下出張所	浜田県土 整備事務所
65	江の川	江津市桜江町大貫 (江津市)	右	24k600 ～24k890	261	堤防高	B	堤防高不足	積土のう	江の川 下出張所	浜田県土 整備事務所
66	江の川	江津市桜江町川越 (江津市)	左	24k804 ～24k959	168	堤防高	B	堤防高不足	積土のう	江の川 下出張所	浜田県土 整備事務所
67	江の川	江津市桜江町川越 (江津市)	左	24k959 ～25k250	286	堤防高 堤防断面	A B	無堤 断面不足	積土のう 積土のう	江の川 下出張所	浜田県土 整備事務所
68	江の川	江津市桜江町川越 (江津市)	左	25k250 ～25k300	53	堤防高 堤防断面 旧川跡	A B 要	無堤 断面不足 旧川跡	積土のう 積土のう	江の川 下出張所	浜田県土 整備事務所
69	江の川	江津市桜江町川越 (江津市)	左	25k300 ～25k800	447	堤防高 堤防断面	A B	無堤 断面不足	積土のう 積土のう	江の川 下出張所	浜田県土 整備事務所

(2) 浜田河川国道事務所

江の川水系

番号	河川名	地 先 名 (水防管理団体名)	区 間			種別	重要度	重要理由	水防工法	地整担当 出張所	島 根 県 担当事務所
			左右岸	距 離 標	延 長(m)						
70	江の川	江津市桜江町川越 (江津市)	左	25k800 ~26k000	165	堤防高	B	堤防高不足	積土のう	江の川 下出張所	浜田県土 整備事務所
71	江の川	江津市桜江町川越 (江津市)	左	26k000 ~26k100	82	堤防高 堤防断面 旧川跡	A B 要	無堤 断面不足 旧川跡	積土のう 積土のう	江の川 下出張所	浜田県土 整備事務所
72	江の川	江津市桜江町川越 (江津市)	左	26k100 ~26k590	400	堤防高 堤防断面	A B	無堤 断面不足	積土のう 積土のう	江の川 下出張所	浜田県土 整備事務所
73	江の川	江津市桜江町坂本 (江津市)	右	26k120 ~26k280	188	堤防高	A	無堤	積土のう	江の川 下出張所	浜田県土 整備事務所
74	江の川	江津市桜江町川越 (江津市)	左	26k600		陸閘	要			江の川 下出張所	浜田県土 整備事務所
75	江の川	江津市桜江町坂本 (江津市)	右	26k600 ~27k200	508	堤防高	A	無堤	積土のう	江の川 下出張所	浜田県土 整備事務所
76	江の川	江津市桜江町鹿賀 (江津市)	左	27k370 ~27k600	264	堤防高	A	無堤	積土のう	江の川 下出張所	浜田県土 整備事務所
77	江の川	江津市桜江町鹿賀 (江津市)	左	27k600 ~27k640	48	堤防高 旧川跡	A 要	無堤 旧川跡	積土のう	江の川 下出張所	浜田県土 整備事務所
78	江の川	江津市桜江町鹿賀 (江津市)	左	27k640 ~27k800	190	堤防高 堤防断面 旧川跡	A B 要	無堤 断面不足 旧川跡	積土のう 積土のう	江の川 下出張所	浜田県土 整備事務所
79	江の川	江津市桜江町鹿賀 (江津市)	左	27k800 ~28k200	346	堤防高 堤防断面 漏水 旧川跡	A A A 要	無堤 断面不足 漏水実績 旧川跡	積土のう 積土のう 月の輪	江の川 下出張所	浜田県土 整備事務所
80	江の川	江津市桜江町鹿賀 (江津市)	左	28k200 ~28k400	175	堤防高 漏水 旧川跡	A A 要	無堤 漏水実績 旧川跡	積土のう 月の輪	江の川 下出張所	浜田県土 整備事務所
81	江の川	江津市桜江町鹿賀 (江津市)	左右	28k340		工作物	B	(桁下高不足) 鹿賀大橋		江の川 下出張所	浜田県土 整備事務所
82	江の川	江津市桜江町鹿賀 (江津市)	左	28k400 ~28k950	487	堤防高 堤防断面 漏水	A A A	無堤 断面不足 漏水実績	積土のう 積土のう 月の輪	江の川 下出張所	浜田県土 整備事務所
83	江の川	川本町松ヶ崎 (川本町)	右	28k440 ~28k710	288	堤防高	A	無堤	積土のう	江の川 下出張所	県央県土 整備事務所
84	江の川	江津市桜江町鹿賀 (江津市)	左	28k950 ~29k050	97	堤防高 堤防断面 漏水 旧川跡	A B A 要	無堤 断面不足 漏水実績 旧川跡	積土のう 積土のう 月の輪	江の川 下出張所	浜田県土 整備事務所
85	江の川	江津市桜江町鹿賀 (江津市)	左	29k050 ~29k190	130	堤防高 堤防断面	A B	無堤 断面不足	積土のう 積土のう	江の川 下出張所	浜田県土 整備事務所
86	江の川	川本町瀬尻 (川本町)	右	29k200 ~29k350	214	堤防高	A	無堤	積土のう	川出 張本所	県央県土 整備事務所
87	江の川	川本町尾原 (川本町)	右	29k460 ~30k200	579	堤防高 堤防断面	A A	無堤 断面不足	積土のう 積土のう	川出 張本所	県央県土 整備事務所
88	江の川	川本町尾原 (川本町)	右	30k200 ~30k790	539	堤防高	B	堤防高不足	積土のう	川出 張本所	県央県土 整備事務所
89	江の川	川本町因原 (川本町)	左	31k000 ~31k100	97	堤防高 漏水	B A	堤防高不足 漏水実績	積土のう 月の輪	川出 張本所	県央県土 整備事務所
90	江の川	川本町因原 (川本町)	左	31k100 ~31k150	49	堤防高 法崩れ・すべり 漏水	B B B	堤防高不足 詳細点検 詳細点検	積土のう 杭打ち積土のう 月の輪	川出 張本所	県央県土 整備事務所
91	江の川	川本町因原 (川本町)	左	31k150 ~31k200	48	堤防高 法崩れ・すべり 漏水 旧川跡	B B B 要	堤防高不足 詳細点検 詳細点検 旧川跡	積土のう 杭打ち積土のう 月の輪	川出 張本所	県央県土 整備事務所
92	江の川	川本町因原 (川本町)	左	31k200 ~31k350	182	堤防高 法崩れ・すべり 漏水	B B B	堤防高不足 詳細点検 詳細点検	積土のう 杭打ち積土のう 月の輪	川出 張本所	県央県土 整備事務所

(2) 浜田河川国道事務所

江の川水系

番号	河川名	地 先 名 (水防管理団体名)	区 間		種別	重要度	重要理由	水防工法	地整担当 出張所	島 根 県 担当事務所	
			左右岸	距 離 標 延 長(m)							
93	江の川	川本町因原 (川本町)	左	31k350 ～31k450	103	法崩れ・すべり 漏水	B B	詳細点検 詳細点検	杭打ち積土のう 月の輪	川出 張 本所	県 央 県 土 整 備 事 務 所
94	江の川	川本町因原 (川本町)	左右	31k388		工作物	B	(桁下高不足) 川下橋		川出 張 本所	県 央 県 土 整 備 事 務 所
95	江の川	川本町因原 (川本町)	左	31k450 ～32k000	489	堤防高 法崩れ・すべり 漏水	B B B	堤防高不足 詳細点検 詳細点検	積土のう 杭打ち積土のう 月の輪	川出 張 本所	県 央 県 土 整 備 事 務 所
96	江の川	川本町因原 (川本町)	左	32k000 ～32k200	170	堤防高	B	堤防高不足	積土のう	川出 張 本所	県 央 県 土 整 備 事 務 所
97	江の川	川本町因原 (川本町)	左	32k200		陸閘	要			川出 張 本所	県 央 県 土 整 備 事 務 所
98	江の川	川本町三島 (川本町)	右	32k260 ～33k600	1274	堤防高	A	無堤	積土のう	川出 張 本所	県 央 県 土 整 備 事 務 所
99	江の川	川本町日向 (川本町)	左	32k800 ～32k950	167	堤防断面	B	断面不足	積土のう	川出 張 本所	県 央 県 土 整 備 事 務 所
100	江の川	川本町三島 (川本町)	右	33k800 ～34k600	774	堤防高	A	無堤	積土のう	川出 張 本所	県 央 県 土 整 備 事 務 所
101	江の川	川本町谷 (川本町)	左	34k200 ～34k500	329	堤防高 堤防断面	A A	無堤 断面不足	積土のう 積土のう	川出 張 本所	県 央 県 土 整 備 事 務 所
102	江の川	川本町川本 (川本町)	左	34k580		陸閘	要			川出 張 本所	県 央 県 土 整 備 事 務 所
103	江の川	川本町川本 (川本町)	左	34k650 ～35k000	366	堤防高 堤防断面 法崩れ・すべり 漏水	B A B B	堤防高不足 断面不足 詳細点検 詳細点検	積土のう 積土のう 杭打ち積土のう 月の輪	川出 張 本所	県 央 県 土 整 備 事 務 所
104	江の川	川本町川本 (川本町)	左右	34k855		工作物	A	(桁下高不足) 川本大橋		川出 張 本所	県 央 県 土 整 備 事 務 所
105	江の川	川本町川本 (川本町)	左	35k000 ～35k250	227	堤防高 堤防断面 法崩れ・すべり 漏水	B A B B	堤防高不足 断面不足 詳細点検 詳細点検	積土のう 積土のう 杭打ち積土のう 月の輪	川出 張 本所	県 央 県 土 整 備 事 務 所
106	江の川	川本町谷戸 (川本町)	右	35k100 ～35k230	321	堤防高 堤防断面	A A	無堤 断面不足	積土のう 積土のう	川出 張 本所	県 央 県 土 整 備 事 務 所
107	江の川	川本町川本 (川本町)	左	35k250 ～35k300	54	堤防高 堤防断面 法崩れ・すべり 漏水	B A B B	堤防高不足 断面不足 詳細点検 詳細点検	積土のう 積土のう 杭打ち積土のう 月の輪	川出 張 本所	県 央 県 土 整 備 事 務 所
108	江の川	川本町川本 (川本町)	左	35k300 ～35k600	295	堤防高 堤防断面 法崩れ・すべり 漏水	B A B A	堤防高不足 断面不足 詳細点検 漏水実績	積土のう 積土のう 杭打ち積土のう 月の輪	川出 張 本所	県 央 県 土 整 備 事 務 所
109	江の川	川本町川本 (川本町)	左	35k600 ～35k800	219	堤防高 堤防断面 法崩れ・すべり 漏水	B B B B	堤防高不足 断面不足 詳細点検 詳細点検	積土のう 積土のう 杭打ち積土のう 月の輪	川出 張 本所	県 央 県 土 整 備 事 務 所
110	江の川	川本町川本 (川本町)	左	35k800 ～35k860	66	堤防高 堤防断面	B B			川出 張 本所	県 央 県 土 整 備 事 務 所
111	江の川	川本町久座仁 (川本町)	右	36k000 ～36k400	398	堤防高 堤防断面 法崩れ・すべり	B B B	堤防高不足 断面不足 詳細点検	積土のう 積土のう 杭打ち積土のう	川出 張 本所	県 央 県 土 整 備 事 務 所
112	江の川	川本町川本 (川本町)	左右	36k330		工作物	B	(桁下高不足) 川本東大橋		川出 張 本所	県 央 県 土 整 備 事 務 所
113	江の川	川本町久座仁 (川本町)	右	36k400 ～36k600	115	堤防高	B	堤防高不足	積土のう	川出 張 本所	県 央 県 土 整 備 事 務 所
114	江の川	川本町木路原 (川本町)	左	36k650 ～38k000	1278	堤防高	B	堤防高不足	積土のう	川出 張 本所	県 央 県 土 整 備 事 務 所
115	江の川	川本町多田 (川本町)	右	37k100 ～37k500	438	堤防高	A	無堤	積土のう	川出 張 本所	県 央 県 土 整 備 事 務 所

(2) 浜田河川国道事務所

江の川水系

番号	河川名	地 先 名 (水防管理団体名)	区 間			種別	重要度	重要理由	水防工法	地整担当 出張所	島 根 県 担当事務所
			左右岸	距 離 標	延 長 (m)						
116	江の川	美郷町市井原 (美郷町)	右	39k210 ～39k780	554	堤防高	A	無堤	積土のう	川出張 本所	県央県土 整備事務所
117	江の川	美郷町銅ヶ丸 (美郷町)	左	39k600 ～39k900	344	堤防高 堤防断面	A A	無堤 断面不足	積土のう 積土のう	川出張 本所	県央県土 整備事務所
118	江の川	美郷町竹 (美郷町)	左右	40k260		工作物	A	(桁下高不足) 湊橋		川出張 本所	県央県土 整備事務所
119	江の川	美郷町竹 (美郷町)	左	40k280 ～41k000	675	堤防高 堤防断面	A A	無堤 断面不足	積土のう 積土のう	川出張 本所	県央県土 整備事務所
120	江の川	美郷町港 (美郷町)	右	40k450 ～40k650	203	堤防高 堤防断面	A A	無堤 断面不足	積土のう 積土のう	川出張 本所	県央県土 整備事務所
121	江の川	美郷町栗原 (美郷町)	右	43k400 ～43k500	124	堤防高 堤防断面	B B	堤防高不足 断面不足	積土のう 積土のう	川出張 本所	県央県土 整備事務所
122	江の川	美郷町栗原 (美郷町)	右	43k500 ～44k200	635	堤防高 堤防断面 漏水	B A B	堤防高不足 断面不足 詳細点検	積土のう 積土のう 月の輪	川出張 本所	県央県土 整備事務所
123	江の川	美郷町乙原 (美郷町)	左右	44k195		工作物	A	(桁下高不足) 栗原橋		川出張 本所	県央県土 整備事務所
124	江の川	美郷町栗原 (美郷町)	右	44k200 ～44k400	148	漏水	B	詳細点検	月の輪	川出張 本所	県央県土 整備事務所
125	江の川	美郷町栗原 (美郷町)	右	44k400 ～44k600	129	堤防高 堤防断面	B B	堤防高不足 断面不足	積土のう 積土のう	川出張 本所	県央県土 整備事務所
126	江の川	美郷町築瀬 (美郷町)	左	44k710 ～45k100	278	法崩れ・すべり	B	詳細点検	杭打ち積土のう	川出張 本所	県央県土 整備事務所
127	江の川	美郷町築瀬 (美郷町)	左	45k100 ～45k400	259	堤防高 堤防断面 法崩れ・すべり	B A B	堤防高不足 断面不足 詳細点検	積土のう 積土のう 杭打ち積土のう	川出張 本所	県央県土 整備事務所
128	江の川	美郷町築瀬 (美郷町)	左	45k400 ～45k700	256	堤防高 堤防断面 法崩れ・すべり 旧川跡	B A B 要	堤防高不足 断面不足 詳細点検 旧川跡	積土のう 積土のう 杭打ち積土のう	川出張 本所	県央県土 整備事務所
129	江の川	美郷町築瀬 (美郷町)	左	45k700 ～46k400	657	堤防高 堤防断面 法崩れ・すべり	B A B	堤防高不足 断面不足 詳細点検	積土のう 積土のう 杭打ち積土のう	川出張 本所	県央県土 整備事務所
130	江の川	美郷町築瀬 (美郷町)	左	46k400 ～46k610	218	堤防高 堤防断面	B B	堤防高不足 断面不足	積土のう 積土のう	川出張 本所	県央県土 整備事務所
131	江の川	美郷町築瀬 (美郷町)	左右	46k690		工作物	A	(桁下高不足) 吾郷大橋		川出張 本所	県央県土 整備事務所
132	江の川	美郷町明塚 (美郷町)	左	47k900 ～48k300	388	堤防高 堤防断面	A A	無堤 断面不足	積土のう 積土のう	川出張 本所	県央県土 整備事務所
133	江の川	美郷町上明塚 (美郷町)	左	48k500 ～48k850	304	堤防高 堤防断面	B A	堤防高不足 断面不足	積土のう 積土のう	川出張 本所	県央県土 整備事務所
134	江の川	美郷町高畑 (美郷町)	右	49k220 ～50k000	686	堤防高 堤防断面	A A	無堤 断面不足	積土のう 積土のう	川出張 本所	県央県土 整備事務所
135	江の川	美郷町高畑 (美郷町)	右	50k000 ～50k020	23	堤防高 堤防断面 旧川跡	B A 要	堤防高不足 断面不足 旧川跡	積土のう 積土のう	川出張 本所	県央県土 整備事務所
136	江の川	美郷町高畑 (美郷町)	右	50k020 ～50k200	209	堤防高 堤防断面	B A	堤防高不足 断面不足	積土のう 積土のう	川出張 本所	県央県土 整備事務所
137	江の川	美郷町高畑 (美郷町)	右	50k200 ～50k300	101	堤防高 堤防断面	B A	堤防高不足 断面不足	積土のう 積土のう	川出張 本所	県央県土 整備事務所
138	江の川	美郷町高畑 (美郷町)	右	50k300 ～50k350	51	堤防高 堤防断面 旧川跡	B A 要	堤防高不足 断面不足 旧川跡	積土のう 積土のう	川出張 本所	県央県土 整備事務所

(2) 浜田河川国道事務所

江の川水系

番号	河川名	地 先 名 (水防管理団体名)	区 間			種別	重要度	重要理由	水防工法	地整担当 出張所	島 根 県 担当事務所
			左右岸	距 離 標	延 長 (m)						
139	江の川	美郷町野井 (美郷町)	左	50k340 ~50k800	428	堤防高 堤防断面	B A	堤防高不足 断面不足	積土のう 積土のう	川出 張 本所	県 央 県 土 整 備 事 務 所
140	江の川	美郷町高畑 (美郷町)	右	50k350 ~50k450	105	堤防高 堤防断面	B A	堤防高不足 断面不足	積土のう 積土のう	川出 張 本所	県 央 県 土 整 備 事 務 所
141	江の川	美郷町高畑 (美郷町)	右	50k450 ~50k600	165	堤防断面	A	断面不足	積土のう	川出 張 本所	県 央 県 土 整 備 事 務 所
142	江の川	美郷町野井 (美郷町)	左	50k800 ~51k270	359	堤防高 堤防断面	A A	無堤 断面不足	積土のう 積土のう	川出 張 本所	県 央 県 土 整 備 事 務 所
143	江の川	美郷町粕淵 (美郷町)	右	51k050 ~51k130	145	堤防高 堤防断面	B A	堤防高不足 断面不足	積土のう 積土のう	川出 張 本所	県 央 県 土 整 備 事 務 所
144	江の川	美郷町浜原 (美郷町)	右	51k150 ~51k260	154	堤防高 堤防断面	A A	無堤 断面不足	積土のう 積土のう	川出 張 本所	県 央 県 土 整 備 事 務 所
145	江の川	美郷町野井 (美郷町)	左右	51k170		工作物	B	(桁下高不足) 三江線第一江川橋 梁		川出 張 本所	県 央 県 土 整 備 事 務 所
146	江の川	美郷町亀村 (美郷町)	左	51k720 ~52k180	265	堤防高 堤防断面	B A			川出 張 本所	県 央 県 土 整 備 事 務 所
147	江の川	美郷町浜原 (美郷町)	右	52k100		陸開	要			川出 張 本所	県 央 県 土 整 備 事 務 所
148	江の川	美郷町浜原 (美郷町)	右	52k150 ~52k400	290	堤防断面 法崩れ・すべり 漏水 旧川跡	B B B 要	断面不足 詳細点検 詳細点検 旧川跡	積土のう 杭打ち積土のう 月の輪	川出 張 本所	県 央 県 土 整 備 事 務 所
149	江の川	美郷町浜原 (美郷町)	右	52k400 ~53k000	551	堤防断面 法崩れ・すべり 漏水	A B B	断面不足 詳細点検 詳細点検	積土のう 杭打ち積土のう 月の輪	川出 張 本所	県 央 県 土 整 備 事 務 所
150	江の川	美郷町浜原 (美郷町)	右	53k000 ~53k100	105	堤防断面 法崩れ・すべり 漏水 旧川跡	B B B 要	断面不足 詳細点検 詳細点検 旧川跡	積土のう 杭打ち積土のう 月の輪	川出 張 本所	県 央 県 土 整 備 事 務 所
151	江の川	美郷町浜原 (美郷町)	右	53k100 ~53k900	737	堤防断面 法崩れ・すべり 漏水	A B B	断面不足 詳細点検 詳細点検	積土のう 杭打ち積土のう 月の輪	川出 張 本所	県 央 県 土 整 備 事 務 所
152	江の川	美郷町滝原 (美郷町)	左	53k720 ~54k670	851	堤防高 堤防断面	A A	無堤 断面不足	積土のう 積土のう	川出 張 本所	県 央 県 土 整 備 事 務 所
153	江の川	美郷町上川戸 (美郷町)	右	54k300 ~54k500	256	堤防高 堤防断面	A A	無堤 断面不足	積土のう 積土のう	川出 張 本所	県 央 県 土 整 備 事 務 所
154	江の川	美郷町信喜 (美郷町)	左	60k930 ~62k210	867	堤防高 堤防断面	B B	堤防高不足 断面不足	積土のう 積土のう	川出 張 本所	県 央 県 土 整 備 事 務 所
155	江の川	美郷町潮 (美郷町)	右	62k810 ~63k040	218	堤防高 堤防断面	A A	無堤 断面不足	積土のう 積土のう	川出 張 本所	県 央 県 土 整 備 事 務 所
156	江の川	美郷町潮 (美郷町)	右	63k440 ~63k800	414	堤防高 堤防断面	A A	無堤 断面不足	積土のう 積土のう	川出 張 本所	県 央 県 土 整 備 事 務 所
157	江の川	美郷町潮 (美郷町)	右	63k800 ~64k890	1144	堤防断面	A	断面不足	積土のう	川出 張 本所	県 央 県 土 整 備 事 務 所
158	江の川	美郷町都賀行 (美郷町)	左右	67k655		工作物	A	(桁下高不足) 都賀行大橋		川出 張 本所	県 央 県 土 整 備 事 務 所
159	江の川	美郷町松原 (美郷町)	右	67k810 ~68k110	217	堤防高 堤防断面	A A	無堤 断面不足	積土のう 積土のう	川出 張 本所	県 央 県 土 整 備 事 務 所
160	江の川	美郷町山根 (美郷町)	左	68k150 ~69k000	963	堤防高 堤防断面	A A	無堤 断面不足	積土のう 積土のう	川出 張 本所	県 央 県 土 整 備 事 務 所
161	江の川	美郷町饗谷 (美郷町)	右	71k090 ~71k400	300	堤防高 堤防断面	A A			川出 張 本所	県 央 県 土 整 備 事 務 所

(2) 浜田河川国道事務所

江の川水系

番号	河川名	地 先 名 (水防管理団体名)	区 間			種別	重要度	重要理由	水防工法	地整担当 出張所	島 根 県 担当事務所
			左右岸	距 離 標	延 長 (m)						
162	江の川	美郷町大浦 (美郷町)	左	71k100 ~72k100	776	堤防高 堤防断面	A A	無堤 断面不足	積土のう 積土のう	川出 張 本所	県 央 県 土 整 備 事 務 所
163	江の川	美郷町響谷 (美郷町)	右	71k400 ~71k550	211	堤防高 堤防断面	A A	無堤 断面不足	積土のう 積土のう	川出 張 本所	県 央 県 土 整 備 事 務 所
164	江の川	美郷町長藤 (美郷町)	右	72k180 ~72k400	193	堤防断面	A	断面不足	積土のう	川出 張 本所	県 央 県 土 整 備 事 務 所
165	江の川	美郷町長藤 (美郷町)	右	72k400 ~72k800	402	堤防断面	B	断面不足	積土のう	川出 張 本所	県 央 県 土 整 備 事 務 所
166	江の川	美郷町長藤 (美郷町)	右	72k800 ~73k000	203	堤防断面	B	断面不足	積土のう	川出 張 本所	県 央 県 土 整 備 事 務 所
167	江の川	美郷町都賀本郷 (美郷町)	右	73k000 ~73k450	431	法崩れ・すべり 漏水	B B	詳細点検 詳細点検	杭打ち積土のう 月の輪	川出 張 本所	県 央 県 土 整 備 事 務 所
168	江の川	美郷町都賀本郷 (美郷町)	右	73k400 ~73k600	197	堤防断面	B	断面不足	積土のう	川出 張 本所	県 央 県 土 整 備 事 務 所
169	江の川	美郷町都賀本郷 (美郷町)	右	73k450 ~73k460	10	法崩れ・すべり 漏水	B A	詳細点検 漏水実績	杭打ち積土のう 月の輪	川出 張 本所	県 央 県 土 整 備 事 務 所
170	江の川	美郷町都賀本郷 (美郷町)	右	73k460 ~73k600	140	法崩れ・すべり 漏水	B B	詳細点検 詳細点検	杭打ち積土のう 月の輪	川出 張 本所	県 央 県 土 整 備 事 務 所
171	江の川	美郷町都賀本郷 (美郷町)	右	73k600 ~73k800	150	堤防断面 法崩れ・すべり 漏水	B B B	断面不足 詳細点検 詳細点検	積土のう 杭打ち積土のう 月の輪	川出 張 本所	県 央 県 土 整 備 事 務 所
172	江の川	美郷町都賀本郷 (美郷町)	右	73k800 ~74k000	169	法崩れ・すべり 漏水	B B	詳細点検 詳細点検	杭打ち積土のう 月の輪	川出 張 本所	県 央 県 土 整 備 事 務 所
173	江の川	美郷町都賀本郷 (美郷町)	右	74k000 ~74k580	506	堤防断面 法崩れ・すべり 漏水	A B B	断面不足 詳細点検 詳細点検	積土のう 杭打ち積土のう 月の輪	川出 張 本所	県 央 県 土 整 備 事 務 所
174	江の川	美郷町都賀西 (美郷町)	左	74k050 ~74k100	46	堤防断面	B	断面不足	積土のう	川出 張 本所	県 央 県 土 整 備 事 務 所
175	江の川	美郷町都賀西 (美郷町)	左	74k100 ~74k150	44	堤防断面 法崩れ・すべり 漏水 旧川跡	B B B 要	断面不足 詳細点検 詳細点検 旧川跡	積土のう 杭打ち積土のう 月の輪	川出 張 本所	県 央 県 土 整 備 事 務 所
176	江の川	美郷町都賀西 (美郷町)	左	74k150 ~74k250	97	堤防断面 法崩れ・すべり 漏水	A B B	断面不足 詳細点検 詳細点検	積土のう 杭打ち積土のう 月の輪	川出 張 本所	県 央 県 土 整 備 事 務 所
177	江の川	美郷町都賀西 (美郷町)	左	74k250 ~74k430	186	堤防断面	A	断面不足	積土のう	川出 張 本所	県 央 県 土 整 備 事 務 所
178	江の川	美郷町都賀西 (美郷町)	左	74k430 ~74k530	102	堤防断面 法崩れ・すべり 漏水	A B B	断面不足 詳細点検 詳細点検	積土のう 杭打ち積土のう 月の輪	川出 張 本所	県 央 県 土 整 備 事 務 所
179	江の川	美郷町都賀西 (美郷町)	左	74k530 ~74k670	143	堤防断面	A	断面不足	積土のう	川出 張 本所	県 央 県 土 整 備 事 務 所
180	江の川	美郷町都賀西 (美郷町)	左	74k670 ~74k700	31	堤防断面	B	断面不足	積土のう	川出 張 本所	県 央 県 土 整 備 事 務 所
181	江の川	美郷町都賀西 (美郷町)	左	74k700 ~74k720	21	堤防断面 旧川跡	B 要	断面不足 旧川跡	積土のう	川出 張 本所	県 央 県 土 整 備 事 務 所
182	江の川	美郷町都賀西 (美郷町)	左	74k720 ~75k550	822	堤防断面	A	断面不足	積土のう	川出 張 本所	県 央 県 土 整 備 事 務 所
183	江の川	美郷町飯谷 (美郷町)	右	74k870 ~75k690	799	堤防断面	B	断面不足	積土のう	川出 張 本所	県 央 県 土 整 備 事 務 所
184	江の川	美郷町乙谷 (美郷町)	左	75k550 ~75k800	249	堤防高 堤防断面	B A	堤防高不足 断面不足	積土のう 積土のう	川出 張 本所	県 央 県 土 整 備 事 務 所

(2) 浜田河川国道事務所

江の川水系

番号	河川名	地 先 名 (水防管理団体名)	区 間			種別	重要度	重要理由	水防工法	地整担当 出張所	島 根 県 担当事務所
			左右岸	距 離 標	延 長(m)						
185	江の川	美郷町乙谷 (美郷町)	左	75k800 ～75k880	77	堤防高 堤防断面	A A	無堤 断面不足	積土のう 積土のう	川出 張 本所	県 央 県 土 整 備 事 務 所
186	江の川	美郷町乙谷 (美郷町)	左	75k880 ～76k120	227	堤防断面	A	断面不足	積土のう	川出 張 本所	県 央 県 土 整 備 事 務 所
187	江の川	美郷町乙谷 (美郷町)	左	76k120 ～76k520	388	堤防高 堤防断面	A A	無堤 断面不足	積土のう 積土のう	川出 張 本所	県 央 県 土 整 備 事 務 所
188	江の川	邑南町下郷 (邑南町)	左	80k350 ～80k610	289	堤防高 堤防断面	A A	無堤 断面不足	積土のう 積土のう	川出 張 本所	県 央 県 土 整 備 事 務 所
189	江の川	邑南町下郷 (邑南町)	左右	80k537		工作物	B	(桁下高不足) 宇都井大橋		川出 張 本所	県 央 県 土 整 備 事 務 所
190	江の川	邑南町引城 (邑南町)	左	83k210 ～83k430	198	堤防高 堤防断面	A A	無堤 断面不足	積土のう 積土のう	川出 張 本所	県 央 県 土 整 備 事 務 所
191	江の川	邑南町西之原	左	86k010 ～86k400	369	堤防高 堤防断面	B B	堤防高不足 断面不足	積土のう 積土のう	川出 張 本所	県 央 県 土 整 備 事 務 所
192	江の川	邑南町西之原 (邑南町) 三次市市ヶ原 (三次市)	左右	86k255		工作物	A	(桁下高不足) 両国橋		川出 張 本所	県 央 県 土 整 備 事 務 所
193	江の川	邑南町西之原	左	86k600 ～86k650	52	旧川跡	要	旧川跡		川出 張 本所	県 央 県 土 整 備 事 務 所
194	江の川	邑南町江平 (邑南町) 三次市丹渡 (三次市)	左右	115k370		工作物	B	(桁下高不足) 丹渡橋		川出 張 本所	県 央 県 土 整 備 事 務 所
195	江の川	邑南町上ヶ畑 (邑南町) 三次市芝坂 (三次市)	左右	116k970		工作物	B	(桁下高不足) 三国橋		川出 張 本所	県 央 県 土 整 備 事 務 所

2. 島根県関係(河川)

(1)-1 水防松江支部

番号	河川名	位置	左右岸	延長	種別	重要度	危険理由	水防工法	水防管理団体名
松-1	朝酌川	松江市西川津町(百足橋) ~ 松江市朝酌町(合流点)	左	3,800 ^m	堤防断面	A	断面不足	杭打積土のう工	松江市
松-2	"	松江市西川津町(百足橋) ~ 松江市朝酌町(合流点)	右	3,800	"	A	"	"	"
松-3	"	松江市下東川津町	右	500	河積	B	河積不足	積土のう工	"
松-4	意宇川	松江市大草町	左	800	"	B	"	"	"
松-5	"	松江市東出雲町今宮	右	300	"	B	"	"	"
松-6	"	松江市八雲町日吉	右	200	"	B	"	"	"
松-7	"	松江市八雲町西岩坂	右	400	"	B	"	"	"
松-8	"	松江市八雲町熊野	右	500	"	B	"	"	"
松-9	"	松江市八雲町熊野井堀谷橋 ~ 大田橋	左	245	"	B	"	"	"
松-10	"	松江市東出雲町今宮 ~ 松江市竹矢町	左	1,800	"	B	"	"	"
松-11	"	松江市東出雲町今宮 ~ 松江市竹矢町	右	1,800	"	B	"	"	"
松-12	佐陀川	松江市鹿島町佐陀本郷	左	400	背水	A	背水	"	"
松-13	"	松江市鹿島町佐陀本郷 ~ 松江市鹿島町佐陀宮内	左	2,000	堤体強度	A	強度不足	杭打積土のう工	"
松-14	"	松江市鹿島町佐陀本郷 ~ 松江市鹿島町名分	右	2,000	"	A	"	"	"
松-15	"	松江市鹿島町佐陀宮内 ~ 松江市古志町	左	900	"	A	"	"	"
松-16	"	松江市鹿島町佐陀宮内 ~ 松江市上佐陀町	右	900	"	A	"	"	"
松-17	持田川	松江市東持田町	左	200	河積	A	河積不足	積土のう工	"
松-18	比津川	松江市黒田町~比津町	左	1,400	背水 河積	A	背水 河積不足	"	"
松-19	"	"	右	1,400	"	A	"	"	"
松-20	京橋川	松江市南田町	左	210	"	B	"	樋門及び排水 機場操作	"
松-21	"	松江市東本町	右	210	"	B	"	"	"
松-22	北田川	松江市春日町~北堀町	左	700	"	B	"	"	"
松-23	"	松江市春日町~黒田町	右	700	"	B	"	"	"
松-24	"	松江市北堀町~菅田町	左	790	"	B	"	"	"
松-25	"	松江市北田町	右	790	"	B	"	"	"
松-26	北堀川	松江市北田町	左	750	"	B	"	"	"
松-27	"	松江市母衣町~北田町	右	750	"	B	"	"	"
松-28	中川	松江市春日町~黒田町	左	770	"	B	"	"	"
松-29	"	松江市春日町~黒田町	右	770	"	B	"	"	"
松-30	四十間堀川	松江市内中原町	左	760	"	B	"	"	"
松-31	"	松江市黒田町~砂子町	右	760	"	B	"	"	"
計		31箇所		31,305					

(1)-2 水防松江支部(広瀬)

番号	河川名	位置	左右岸	延長	種別	重要度	危険理由	水防工法	水防管理団体名
広-1	伯太川	安来市飯島町	左	300 ^m	漏水	A	漏水	月の輪工 釜段工	安来市
広-2	"	安来市安来町	左	50	深掘れ	B	深掘れ	むしろ張工 木流工	"
広-3	"	安来市清瀬町	左	250	漏水	B	漏水	月の輪工 杭打積土 のう工	"
広-4	"	安来市伯太町西母里	左	1,200	深掘れ	B	深掘れ	木流工	"
広-5	"	安来市伯太町東母里	右	1,200	"	A	"	"	"
広-6	"	"	右	300	堤防断面	B	断面不足	杭打積土 のう工 積土のう工	"
広-7	"	安来市宮内町東加茂	左	100	漏水	C	漏水	巡回監視 月の輪工	"
広-8	蛇喰川	安来市伯太町安田	左	200	河積	A	河積不足	積土のう工	"
広-9	"	"	右	200	"	A	"	積土のう工	"
広-10	"	安来市伯太町安田 ～ 安来市伯太町東母里	左	3,800	"	B	"	巡回監視 積土のう工	"
広-11	"	安来市伯太町安田 ～ 安来市伯太町東母里	右	3,800	"	B	"	巡回監視 積土のう工	"
広-12	飯梨川	安来市赤江町	左	200	漏水	A	漏水	巡回監視 月の輪工 釜段工	"
広-13	"	"	左	590	"	A	"	巡回監視 月の輪工 積土のう工	"
広-14	"	"	左	50	"	B	"	"	"
広-15	"	"	左	50	"	A	"	"	"
広-16	"	"	左	300	"	B	"	巡回監視 月の輪工 釜段工	"
広-17	"	安来市東赤江町	右	100	"	A	"	"	"
広-18	"	"	右	852	"	B	"	"	"
広-19	"	"	右	648	"	A	"	"	"
広-20	"	安来市東飯梨	左	1,200	"	A	"	月の輪工 むしろ張工	"
広-21	新宮川	安来市広瀬町町張	左	300	河積	B	河積不足	積土のう工 木流し工	"
広-22	西の谷川	安来市広瀬町布部	左	200	深掘れ	B	深掘れ	"	"
広-23	"	"	右	200	"	B	"	"	"
広-24	市原川	安来市広瀬町西比田(宝来橋上下流)	左	100	水衝	B	水衝	"	"
広-25	津田平川	安来市西赤江町(合流点) ～ 安来市西赤江町	左	165	河積	A	河積不足	積土のう工	"
広-26	久白川	安来市荒島町	左	400	"	A	"	"	"
広-27	"	"	右	400	"	A	"	"	"
広-28	木戸川	安来市安来町	左	100	背水	A	背水	積土のう工	"
広-29	"	"	右	100	"	A	"	"	"

番 号	河川名	位 置	左 右 岸	延 長	種 別	重 要 度	危険理由	水防工法	水防管理 団体名
広- 30	日白川	安来市西荒島町	左	30	背 水	A	〃	〃	安来市
広- 31	田瀬川	安来市中津町	左	300	河 積	B	河積不足	巡回監視 積土のう工	〃
広- 32	〃	〃	右	100	〃	B	〃	〃	〃
広- 33	〃	安来市飯梨町	左	150	〃	B	〃	〃	〃
広- 34	吉田川	安来市折坂町 安来市島木町	左	1,100	〃	B	〃	〃	〃
広- 35	〃	安来市島木町	右	1,100	〃	B	〃	〃	〃
広- 36	万歳川	安来市九重町	右	200	〃	B	〃	〃	〃
広- 37	安田川	安来市清瀬町	右	200	〃	B	〃	〃	〃
広- 38	〃	安来市伯太町安田関	左	50	〃	B	〃	〃	〃
広- 39	卯月川	安来市伯太町東母里 ～ 安来市伯太町西母里	右	1,000	〃	B	〃	〃	〃
広- 40	疵川	安来市大塚町 ～ 安来市伯太町西母里	左	350	〃	B	〃	積土のう工	〃
広- 41	〃	安来市伯太町西母里	左	350	〃	A	〃	〃	〃
計		41箇所		22,285					

(2)-1 水防雲南支部

番号	河川名	位置	左右岸	延長	種別	重要度	危険理由	水防工法	水防管理団体名
雲-1	遠所川	雲南市大東町仁和寺	左	567	"	B	"	"	雲南市
雲-2	"	雲南市大東町遠所 雲南市大東町仁和寺 ～ 雲南市大東町遠所	右	567	"	B	"	"	"
雲-3	三谷川	雲南市三刀屋町三刀屋	左	120	背水	B	背水	排水	"
雲-4	"	"	右	120	"	B	"	"	"
雲-5	神戸川	飯南町野萱	右	30	河積	B	河積不足	積土のう工	飯南町
雲-6	"	"	右	300	"	B	"	"	"
雲-7	神戸川	飯南町下赤名	左	500	"	B	"	"	"
雲-8	"	"	右	500	"	B	"	"	"
雲-9	斐伊川	雲南市木次町湯村	左	750	"	B	"	"	雲南市
雲-10	"	"	右	650	"	B	"	"	"
計		10箇所		4,104					

(2)-2 水防雲南支部(仁多)

番号	河川名	位置	左右岸	延長	種別	重要度	危険理由	水防工法	水防管理団体名
仁-1	大馬木川	奥出雲町大馬木	左	3,500 ^m	河積	B	河積不足	積土のう工	奥出雲町
仁-2	下横田川	奥出雲町下横田(川西橋)	左	上流 2,000	"	B	"	"	"
仁-3	"	"	右	下流 121	"	B	"	"	"
仁-4	桐の木川	奥出雲町横田(桐の木橋上下流)	左	550	"	B	"	"	"
仁-5	"	"	右	550	"	B	"	"	"
仁-6	獅子谷川	奥出雲町中村(五反田橋上下流)	左	250	"	B	"	"	"
仁-7	"	"	右	250	"	B	"	"	"
計		7箇所		7,221					

(3) 水防出雲支部

番号	河川名	位置	左右岸	延長	種別	重要度	危険理由	水防工法	水防管理団体名
出- 1	高瀬川	出雲市斐川町上庄原	左	m 400	河積	A	河積不足	積土のう工	出雲市
出- 2	"	"	右	400	"	A	"	"	"
出- 3	平田船川	出雲市西郷町	左	700	"	A	"	"	"
出- 4	"	"	右	700	"	A	"	"	"
出- 5	湯谷川	出雲市平田町～美談町	左	3,800	"	B	"	"	"
出- 6	"	"	右	3,800	"	B	"	"	"
出- 7	境川	出雲市鹿園寺町	右	180	堤防断面	B	断面不足	杭打積土のう工	"
出- 8	宇那手川	出雲市船津町	右	200	河積	A	河積不足	積土のう工	"
出- 9	神戸川	出雲市乙立町向名	左	500	堤体強度	B	強度不足	積土のう工 シート張工	"
出- 10	新内藤川	出雲市荒茅町～松寄下町	左	600	河積	A	河積不足	積土のう工	"
出- 11	"	"	右	600	"	A	"	"	"
出- 12	"	出雲市高岡町～枝大津町	左	1,000	"	A	"	"	"
出- 13	"	"	右	1,000	"	A	"	"	"
出- 14	赤川	出雲市塩冶町	左	550	"	A	"	"	"
出- 15	"	"	右	550	"	A	"	"	"
出- 16	塩冶赤川	出雲市高松町～白枝町	左	1,600	"	A	"	"	"
出- 17	"	"	右	1,600	"	A	"	"	"
出- 18	十間川	出雲市神西沖町	右	200	河積	A	河積不足	"	"
出- 19	"	出雲市知井宮町	右	200	"	A	"	"	"
出- 20	"	出雲市芦渡町～下古志町	左	2,200	"	B	"	"	"
出- 21	九景川	出雲市東神西町	右	400	堤防断面	A	断面不足	"	"
出- 22	"	"	左	700	河積	A	河積不足	"	"
出- 23	"	"	右	700	"	A	"	"	"

番 号	河川名	位 置	左 右 岸	延 長	種 別	重 要 度	危険理由	水防工法	水防管理 団体名
出- 24	小田川	出雲市多伎町小田	右	100	河 積	B	河積不足	積土のう工	出雲市
出- 25	堀 川	出雲市里方町	左	1,200	"	A	"	"	"
出- 26	新 川	出雲市西林木町	右	200	"	A	"	"	"
出- 27	午頭川	出雲市荒茅町	左	950	"	A	"	"	"
出- 28	"	"	右	950	"	A	"	"	"
出- 29	常楽寺川	出雲市西神西町～湖陵町	左	1,000	"	B	"	"	"
出- 30	"	"	右	1,000	"	B	"	"	"
出- 31	保知石川	出雲市神門町～知井宮町地内	左	500	"	A	"	"	"
出- 32	"	"	右	500	"	A	"	"	"
計		32箇所		28,980					

(4)-1 水防県央支部

番 号	河川名	位 置	左 右 岸	延 長	種 別	重 要 度	危険理由	水防工法	水防管理 団体名
川- 1	出羽川	邑南町三日市	左	1,000 ^m	河 積	B	河積不足	巡回監視 積土のう工	邑南町
川- 2	"	"	右	150	"	B	"	"	"
川- 3	"	邑南町伏谷	左	2,140	"	B	"	"	"
川- 4	"	"	右	1,500	"	B	"	"	"
川- 5	堂所川	邑南町下田所	左	200	"	B	"	"	"
川- 6	"	"	右	200	"	B	"	"	"
川- 7	高見川	邑南町高見	左	500	"	B	"	"	"
川- 8	"	"	右	500	"	B	"	"	"
川- 9	安田川	邑南町高見	左	200	"	B	"	"	"
川- 10	"	"	右	200	"	B	"	"	"
川- 11	安田川	邑南町高見	左	100	"	B	"	"	"
川- 12	"	"	右	100	"	B	"	"	"
川- 13	出羽川	邑南町鱒淵	左	200	"	B	"	"	"
川- 14	"	"	右	200	"	B	"	"	"
川- 15	日和川	邑南町日和	左	1,000	"	B	"	"	"
川- 16	"	"	右	1,000	"	B	"	"	"
川- 17	日和川	邑南町日和	左	1,500	"	B	"	"	"
川- 18	"	"	右	1,500	"	B	"	"	"
川- 19	高尾瀬川	邑南町日貫	左	200	"	B	"	"	"
川- 20	"	"	右	200	"	B	"	"	"
川- 21	尻無川	美郷町別府	左	150	"	B	"	"	美郷町
川- 22	"	"	右	150	"	B	"	"	"
川- 23	矢谷川	川本町川本	左	1,000	"	B	"	"	川本町
川- 24	"	"	右	1,000	"	B	"	"	"
計				24箇所					
									14,890

(4)-2 水防県央支部(大田)

番 号	河川名	位 置	左 右 岸	延 長	種 別	重 要 度	危険理由	水防工法	水防管理 団体名
大- 1	潮 川	大田市仁摩町仁万	右	m 105	堤体強度 水 衝	B	強度不足 水 衝	木流工	大田市
大- 2	”	”	左	300	水 衝 深掘れ	B	水 衝 深掘れ	木流工 むしろ張工	”
大- 3	宅野川	大田市仁摩町宅野	左	710	河 積	B	河積不足	積土のう工	”
大- 4	”	”	右	710	”	B	”	”	”
大- 5	静間川	大田市静間町	左	500	”	B	”	”	”
大- 6	銀山川	大田市大森町	左	1,000	”	B	”	”	”
大- 7	”	”	右	1,000	”	B	”	”	”
大- 8	湯里川	大田市温泉津町湯里	右	100	”	B	”	”	”
大- 9	小浜川	大田市温泉津町小浜	左	200	”	B	”	”	”
大- 10	”	”	右	400	”	B	”	”	”
大- 11	忍原川	大田市水上町三久須	右	70	水 衝	B	水 衝	木流工	”
大- 12	笹 川	大田市静間町笹	左	1,000	河 積	B	河積不足	積土のう工	”
計			12箇所	6,095					

(5) 水防浜田支部

番号	河川名	位置	左右岸	延長	種別	重要度	危険理由	水防工法	水防管理団体名
浜-1	北川	江津市波積町北	左	m 80	河積	B	河積不足	積土のう工	江津市
浜-2	"	"	右	20	"	B	"	"	"
浜-3	都治川	江津市波積町本郷	左	600	"	B	"	"	"
浜-4	"	"	右	500	"	B	"	"	"
浜-5	奥谷川	江津市川平町南川上	左	400	"	B	"	"	"
浜-6	"	"	右	400	"	B	"	"	"
浜-7	新川	江津市嘉久志町	左	200	"	B	"	"	"
浜-8	"	"	右	200	"	B	"	"	"
浜-9	和木川	江津市和木町	左	700	"	B	"	"	"
浜-10	"	"	右	700	"	B	"	"	"
浜-11	水尻川	江津市二宮町神主	左	400	堤体強度	B	強度不足	笹張工 木流工	"
浜-12	"	"	右	200	"	B	"	"	"
浜-13	浜田川	浜田市殿町	右	650	河積	A	河積不足	積土のう工	浜田市
浜-14	周布川	浜田市内村町 ～ 浜田市津摩町	左	4,300	"	B	"	"	"
浜-15	"	浜田市内村町 ～ 浜田市津摩町	右	3,600	河積 深掘れ	B	河積不足 深掘れ	積土のう工 木流工	"
浜-16	牛谷川	浜田市内村町	右	500	河積	B	河積不足	積土のう工	"
浜-17	白角川	浜田市旭町和田	左	2,000	"	B	"	"	"
浜-18	"	"	右	2,000	"	B	"	"	"
浜-19	八戸川	江津市桜江町川戸	左	200	"	B	"	"	江津市
浜-20	"	江津市桜江町江尾	右	230	堤体強度	A	強度不足	"	"
浜-21	本町川	江津市江津町	左	330	河積	A	河積不足	"	"
浜-22	"	"	右	330	"	A	"	"	"
浜-23	家古屋川	浜田市金城町追原	左	400	"	B	"	"	浜田市
浜-24	"	"	右	400	"	B	"	"	"
浜-25	水尻川	江津市二宮町神主	左	40	堤体強度	A	強度不足	"	江津市
浜-26	"	"	右	20	"	A	"	"	"
浜-27	敬川	江津市敬川町	右	150	"	A	"	"	"
浜-28	"	"	左	50	"	A	"	"	"
浜-29	"	浜田市大金町	左	100	"	A	"	"	浜田市
浜-30	下府川	浜田市上府町	左	100	"	A	"	"	"
浜-31	東川	江津市浅利町	左	120	河積	B	河積不足	"	江津市
浜-32	"	"	右	120	"	B	"	"	"

浜-33	玉川	江津市桜江町市山	左	800	河積	B	河積不足	〃	江津市
浜-34	〃	〃	右	800	〃	B	〃	〃	〃
浜-35	枕の滝川	江津市桜江町今田	左	200	〃	B	〃	〃	〃
浜-36	〃	〃	右	200	〃	B	〃	〃	〃
浜-37	宮の谷川	江津市桜江町今田	左	50	〃	B	〃	〃	〃
浜-38	〃	〃	右	50	〃	B	〃	〃	〃
浜-39	八戸川	江津市桜江町川戸	右	500	漏水	A	漏水	月の輪工	〃
浜-40	鹿賀谷川	江津市桜江町鹿賀	左	200	〃	A	〃	〃	〃
計		40箇所		22,840					

(6)-1 水防益田支部

番 号	河川名	位 置	左 右 岸	延 長	種 別	重 要 度	危険理由	水防工法	水防管理 団体名
益-1	高津川	益田市神田町	左	m 60	河 積	B	河積不足	積土のう工	益田市
益-2	白上川	益田市川登町～益田市美濃地町	左	1,440	〃	B	〃	〃	〃
益-3	〃	益田市川登町～益田市美濃地町	右	1,440	〃	B	〃	〃	〃
益-4	〃	益田市美濃地町	左	1,000	〃	B	〃	〃	〃
益-5	〃	〃	右	1,000	〃	B	〃	〃	〃
益-6	二条川	益田市柏原町	左	300	〃	B	〃	〃	〃
益-7	〃	益田市柏原町	右	300	〃	B	〃	〃	〃
益-8	後湍川	益田市向横田町	右	200	漏 水	A	漏 水	月の輪工	〃
益-9	後 川	益田市横田町家下	右	400	河 積	B	河積不足	積土のう工	〃
益-10	角井川	益田市本俣賀町	左	300	〃	B	〃	〃	〃
益-11	〃	〃	右	300	〃	B	〃	〃	〃
益-12	匹見川	益田市隅村町	左	500	深掘れ	B	深掘れ	木流工	〃
益-13	〃	益田市匹見町澄川	左	370	河 積	B	河積不足	積土のう工	〃
益-14	〃	〃	右	200	〃	B	〃	〃	〃
益-15	沖田川	益田市木部町	左	200	〃	B	〃	〃	〃
益-16	南田川	益田市市原町	左	600	〃	B	〃	〃	〃
益-17	〃	〃	右	600	〃	B	〃	〃	〃
益-18	益田川	益田市大谷町	左	2,200	〃	B	〃	〃	〃
益-19	〃	益田市大谷町～久々茂町	右	2,200	〃	B	〃	〃	〃
益-20	白上川	益田市川登町	左	2,600	〃	B	〃	〃	〃
益-21	〃	益田市白上町～川登町	右	2,600	〃	B	〃	〃	〃
益-22	後谷川	益田市下種町	左	600	〃	B	〃	〃	〃
益-23	〃	〃	右	600	〃	B	〃	〃	〃
益-24	本俣賀川	益田市梅月町	左	900	〃	B	〃	〃	〃
益-25	〃	〃	右	900	〃	B	〃	〃	〃
計		25箇所		21,810					

(6)-2 水防益田支部(津和野)

番号	河川名	位置	左右岸	延長	種別	重要度	危険理由	水防工法	水防管理団体名
津-1	高津川	津和野町河村	左	1,400 ^m	河積	B	河積不足	積土の工	津和野町
津-2	"	津和野町枕瀬	右	360	"	B	"	"	"
津-3	"	吉賀町柿木村柿木～白谷	左	500	"	B	"	"	吉賀町
津-4	"	吉賀町真田	左	350	"	B	"	"	"
津-5	"	"	右	350	"	B	"	"	"
津-6	"	吉賀町広石	左	600	"	B	"	"	"
津-7	津和野川	津和野町山下	左	1,000	河積	B	河積不足	積土の工	津和野町
津-8	吹野川	津和野町山下	左	300	"	B	"	"	"
津-9	立河内川	吉賀町立河内	左	600	"	B	"	"	吉賀町
津-10	"	"	右	600	"	B	"	"	"
津-11	津和野川	津和野町部栄～中座	左	6,050	"	B	"	"	津和野町
津-12	"	"	右	6,050	"	B	"	"	"
津-13	名賀川	津和野町名賀～鷺原	左	7,500	"	B	"	"	"
津-14	"	"	右	7,500	"	B	"	"	"
津-15	津和野川	津和野町枕瀬	左	350	"	B	"	"	"
津-16	"	津和野町瀧元	右	430	"	B	"	"	"
津-17	高津川 福川川	吉賀町柿木村柿木	左	500	水衝 深掘れ	B	水衝 深掘れ	木流工	吉賀町
計		17箇所		34,440					

(7) 水防隠岐支部

番号	河川名	位置	左右岸	延長	種別	重要度	危険理由	水防工法	水防管理団体名
隠-1	那久川	隠岐の島町那久	左	1,300 ^m	深掘れ	B	深掘れ	木流工	隠岐の島町
隠-2	"	"	右	1,300	"	B	"	"	"
計		2箇所		2,600					

3. 島根県関係(海岸)

(1) 水防浜田支部

番号	海岸名	位置	延長	種別	重要度	危険理由	工法	水防管理団体名
浜海-1	湊浦	浜田市三隅町湊浦	m 820	越波	C	越波	巡回監視	浜田市
浜海-2	日脚	浜田市日脚町	360	〃	C	〃	〃	〃
浜海-3	生湯港	浜田市生湯町	50	侵食	B	侵食	〃	〃
浜海-4	和木波子	江津市都野津町 ～ 江津市二宮町神主	800	〃	A	〃	〃	江津市
浜海-5	和木波子	江津市和木町 ～ 江津市都野津町	840	〃	B	〃	〃	〃
浜海-6	和木	江津市和木町	800	〃	A	〃	〃	〃
計		6箇所	3,670					

(2) 水防益田支部

番号	海岸名	位置	延長	種別	重要度	危険理由	工法	水防管理団体名
益海-1	小浜	益田市喜阿弥町	m 119	侵食	B	侵食	巡回監視	益田市
計		1箇所	119					

(3) 危険な箇所(海岸)総括表

事務所名	箇所数	延長	備考
浜田	6	m 3,110	
益田	1	119	
計	7	3,229	

第6号表 堰一覧表

(0) - 1 国土交通省出雲河川事務所

番号	河川名	名称	位置		高さ	長さ	門数	施設管理者	連絡先(TEL)	備考
			市町村	大字等						
1	斐伊川	斐伊川放水路 分流堰	出雲市	大津町	1.90	36.60	5	国土交通省	0853-21-1850	
2	神戸川	神戸堰	出雲市	下古志町	3.05	39.00	4	国土交通省	0853-21-1850	

(1) - 1 水防松江支部

番号	河川名	名称	位置		高さ	長さ	門数	施設管理者	連絡先(TEL)	備考
			市町村	大字等						
1	意字川	竹矢井堰	松江市	大草町	2.40	64.00	1	竹矢水利管理組合	0852-37-0449	
2	古曾志川	馬場堰	松江市	古曾志町	1.10	6.20	1	松江市土地改良区		
3	大野川	丁の坪堰	松江市	大野町	1.50	6.00	1	〃		
4	大野川	加々坪堰	松江市	大野町	1.30	6.00	1	〃		
5	草野川	杉戸堰	松江市	大野町	1.20	4.30	1	〃		
6	草野川	大木堰	松江市	大野町	1.80	4.50	1	〃		
7	来待川	亀田堰	松江市	宍道町 上来待	1.50	15.00	1	〃		
8	玉湯川	稲荷堰	松江市	玉湯町 玉造	1.20	8.60	1	〃		
9	講武川	客渡頭首工	松江市	鹿島町 上講武	0.90	6.80	1	〃		
10	普通河川	岩屋口 頭首工	松江市	美保関町			1	〃		
11	普通河川	東岩坂 頭首工	松江市	八雲町 東岩坂	2.50	6.00	1	〃		

(1) - 2 水防松江支部(広瀬)

番号	河川名	名称	位置		高さ	長さ	門数	施設管理者	連絡先(TEL)	備考
			市町村	大字等						
1	田頼川	山根可動堰	安来市	西赤江町	1.50	19.80	2	安来市		
2	久白川	寺井堰	安来市	荒島町	1.00	8.25	1	寺井堰用水組合		
3	吉田川	飯島可動堰	安来市	安来町	2.50	23.50	4	安来市		
4	吉田川	今村水門	安来市	安来町	4.30	41.80	4	安来市		
5	吉田川	沢可動堰	安来市	沢町	2.45	27.60	1	吉田川可動堰組合		
6	安田川	宇賀荘可動堰	安来市	宇賀荘町	7.25	11.30	3	安来市		
7	吉田川	下吉田第一堰	安来市	上吉田町	1.80	8.90	1	安来市下吉田水利組合		
8	飯梨川	逆調整池	安来市	広瀬町 菅原	2.00	48.00	3	東部事務所	0854-22-2748	島根県企業局
9	木戸川	平成大水門	安来市	宮内町	2.00	17.60	1	平成大水門水利組合		
10	津田平川	神塚水門	安来市	西赤江町	1.60	8.00	1	神塚水門灌漑組合		
11	蕪谷川	宮の下井堰	安来市	広瀬町 下山佐	1.35	7.90	1	宮の下水路組合		
12	蛇喰川	大亀崎堰	安来市	伯太町 東母里	1.25	16.50	1	安田土地改良組合		

(2) - 1 水防雲南支部

番号	河川名	名称	位置		高さ	長さ	門数	施設管理者	連絡先(TEL)	備考
			市町村	大字等						
1	赤川	鍛冶屋原頭首工	雲南市	大東町 養賀	2.00	50.00	3	雲南市	0854-43-8160	
2	赤川	苅屋垣頭首工	雲南市	大東町 大東	2.05	47.00	2	雲南市	0854-43-8160	
3	赤川	大井手頭首工	雲南市	大東町 中湯石	1.90	20.70	1			飛石水利組合
4	赤川	玉泉寺頭首工	雲南市	大東町 南村	1.00	15.50	1	雲南市		南村水位組合
5	奥田川	長縄頭首工	雲南市	加茂町 三代	0.55	7.50	1			

番号	河川名	名称	位置		高さ	長さ	門数	施設管理者	連絡先(TEL)	備考
			市町村	大字等						
6	猪尾川	一里山下堰	雲南市	加茂町猪尾	0.70	6.00	1			
7	猪尾川	一里山堰	雲南市	加茂町猪尾	0.83	6.50	1			
8	猪尾川	小西堰	雲南市	加茂町猪尾	0.85	6.00	1			
9	幡屋川	見内垣頭首工	雲南市	大東町仁和寺	1.30	15.00	2			仁和寺水利組合
10	幡屋川	竹添頭首工	雲南市	大東町仁和寺	1.75	18.75	2			仁和寺水利組合
11	幡屋川	門見堂頭首工	雲南市	大東町仁和寺	1.20	21.50	1			仁和寺水利組合
12	幡屋川	下開地頭首工	雲南市	大東町仁和寺	1.20	21.50	1			仁和寺水利組合
13	佐世川	井後田堰	雲南市	加茂町立原	2.03	15.30	1			以后田水利組合
14	佐世川	東分頭首工	雲南市	大東町下佐世	1.50	16.00	2			東分水利組合
15	山田川	横戸頭首工	雲南市	大東町大東下分	1.20	8.50	1			春殖水利組合
16	山田川	井之尻頭首工	雲南市	大東町大東下分	1.20	8.50	1			大東下分水利組合
17	山田川	坂口頭首工	雲南市	大東町大東下分	1.20	8.40	1			大東下分水利組合
18	山田川	藤坂頭首工	雲南市	大東町大東下分	1.20	8.40	2			大東下分水利組合
19	阿用川	笠屋頭首工	雲南市	大東町飯田	2.00	30.00	2			飯田水利組合
20	阿用川	田井中頭首工	雲南市	大東町下阿用	1.50	26.00	2			下阿用水利組合
21	阿用川	駒堰	雲南市	大東町下阿用	2.00	26.00	2			下阿用水利組合
22	清田川	八千代頭首工	雲南市	大東町大東	2.00	12.00	2	雲南市	0854-43-8160	
23	案内川	菟原堰	雲南市	木次町里方	2.40	6.00	1	雲南市	0854-40-1080	
24	古城川	古城堰	雲南市	三刀屋町古城	1.50	12.70	1	雲南市土地改良区	0854-45-2113	
25	神戸川	中田頭首工	飯南町	下赤名	1.30	15.70	1			中電水利組合
26	頓原川	万対堰	飯南町	頓原	1.62	25.25	1			万対水利組合
27	佐世川	狩山頭首工	雲南市	大東町下佐世	1.20	13.00	1	雲南市土地改良区		
28	桜川	高井頭首工	雲南市	木次町寺領	3.30	7.25	1	雲南市		
29	三刀屋川	西の原頭首工	雲南市	三刀屋町三刀屋	3.00	58.00	1	雲南市土地改良区		
30	三刀屋川	天神頭首工	雲南市	三刀屋町三刀屋	1.50	40.00	1	雲南市土地改良区		
31	三刀屋川	森脇頭首工	雲南市	掛合町多根	2.95	55.00	1	雲南市		
32	三刀屋川	金丸頭首工	雲南市	掛合町入間	1.60	15.90	1	雲南市		
33	三刀屋川	釜ヶ淵頭首工	雲南市	掛合町掛合	2.70	35.00	1	雲南市		
34	神戸川	京田頭首工	飯南町	野萱	1.60	29.70	2	飯南町		

(2) - 2 水防雲南支部(仁多)

番号	河川名	名称	位置		高さ	長さ	門数	施設管理者	連絡先(TEL)	備考
			市町村	大字等						
1	斐伊川	斐伊川取水ダム	奥出雲町	三沢	9.80	44.00	1	中国電力(株)	0853-21-6157	
2	三沢川	自動堰	奥出雲町	三沢	1.00	11.10	1			
3	簾川	自動堰	奥出雲町	郡	0.82	7.50	1			
4	桐の木川	自動堰	奥出雲町	横田	1.05	5.40	1			
5	下横田川	学岩自動堰	奥出雲町	横田	1.50	23.00	1			
6	桐の木川	自動堰	奥出雲町	横田	1.50	5.15	1			

(3) 水防出雲支部

番号	河川名	名称	位置		高さ	長さ	門数	施設管理者	連絡先(TEL)	備考
			市町村	大字等						
1	新建川	三井堰	出雲市	斐川町直江	1.92	16.50	1			自動堰
2	新建川	新建川堰	出雲市	斐川町莊原	1.50	22.50	1			電動堰
3	新石川	綿田原水門	出雲市	斐川町学頭	1.15	7.65	1			自動堰
4	羽根川	武部東水門	出雲市	斐川町三絡	1.00	1.50	1			手動
5	羽根川	武部西水門	出雲市	斐川町三絡	1.50	3.50	1			手動
6	羽根川	羽根水門	出雲市	斐川町三絡	1.50	3.50	1			手動
7	五右衛門川	手銭堰	出雲市	斐川町富村	1.00	1.50	1			自動堰
8	五右衛門川	漆治堰	出雲市	斐川町直江	1.60	10.20	1			電動堰
9	五右衛門川	深田堰	出雲市	斐川町福富	1.60	10.80	1			自動堰
10	五右衛門川	原の垣堰	出雲市	斐川町中州	1.50	10.80	1			自動堰
11	五右衛門川	折返し堰	出雲市	斐川町黒目	1.50	19.30	1			自動堰
12	高瀬川	荒屋堰	出雲市	斐川町沖州	0.40	5.40	2			手動
13	万蔵寺川	吉田屋堰	出雲市	斐川町黒目	0.78	9.30	1			自動堰
14	網場川	相場堰	出雲市	斐川町美南	1.00	3.50	1			自動堰
15	網場川	網場堰	出雲市	斐川町中州	1.00	3.50	1			自動堰
16	新川	島田堰	出雲市	斐川町原鹿	1.50	8.30	1			自動堰
17	新川	大桶堰	出雲市	斐川町三分市	1.50	9.80	1			自動堰
18	平田船川	平田船川汐止	出雲市	平田町	3.10	39.88	2	出雲市農林基盤課	0853-21-6904	自動倒伏及び手動操作
19	平田船川	平田船川汐止	出雲市	園町	3.10	15.00	1	出雲市農林基盤課	0853-21-6904	自動倒伏及び手動操作
20	境川	関山堰	出雲市	鹿園寺町	1.30	8.00	1			手動転倒堰
21	小境川	乙井手堰	出雲市	小境町	0.30	5.00	1			手動転倒堰
22	伊野川	樋ノ口頭首工	出雲市	野郷町	1.10	6.37	1			動力起伏転倒堰
23	伊野川	古屋敷頭首工	出雲市	野郷町	0.90	6.68	1			動力起伏転倒堰
24	伊野川	湯屋谷頭首工	出雲市	美野町	0.95	7.87	1			動力起伏転倒堰
25	伊野川	井手の上頭首工	出雲市	美野町	1.00	7.87	1			動力起伏転倒堰
26	新内藤川	矢野第1揚水機場取水樋門	出雲市	矢野町	0.35	7.00	1			手動転倒堰
27	新内藤川	矢野第2揚水機場取水樋門	出雲市	矢野町	0.35	7.00	1			手動転倒堰
28	新内藤川	井原揚水機場取水樋門	出雲市	白枝町	0.35	10.50	1			手動転倒堰
29	塩治赤川	南天神取水堰	出雲市	天神町・古志町	1.20	9.80	1			自動堰
30	塩治赤川	松下取水堰	出雲市	白枝町・古志町	0.62	11.60	1			自動堰
31	牛頭川	下向取水堰	出雲市	荒茅町	1.64	14.00	1			自動堰
32	稗原川	朝山3番堰	出雲市	朝山町	2.00	17.32	1	出雲市農林基盤課	0853-21-6904	自動倒伏及び手動操作
33	稗原川	朝山3番自動堰	出雲市	朝山町	1.50	15.00	1			自動堰
34	稗原川	朝山2番自動堰	出雲市	朝山町	1.25	19.00	1			自動堰
35	十間川	小浜取水堰	出雲市	神西沖町	1.37	17.30	1			自動堰
36	十間川	差海川堰	出雲市	湖陵町	1.80	25.00	1	島根県	0853-30-5650	自動堰4号
37	十間川	差海川堰	出雲市	湖陵町	2.60	15.00	1	島根県	0853-30-5650	自動堰3号

番号	河川名	名称	位置		高さ	長さ	門数	施設管理者	連絡先(TEL)	備考
			市町村	大字等						
38	十間川	差海川堰	出雲市	湖陵町	2.60	12.50	1	島根県	0853-30-5650	自動堰2号
39	十間川	差海川堰	出雲市	湖陵町	2.60	7.50	1	島根県	0853-30-5650	自動堰1号
40	常楽寺川	常楽寺川自動堰	出雲市	西神西町	1.00	11.50	1			自動堰
41	堀川	矢尾揚水機場取水樋門	出雲市	矢尾町	0.35	9.80	1			手動転倒堰

(4) - 1 水防県央支部

番号	河川名	名称	位置		高さ	長さ	門数	施設管理者	連絡先(TEL)	備考
			市町村	大字等						
1	井原川	宮の原頭首工	邑南町	井原	3.40	26.40	1			自動堰
2	井原川	青木井堰	邑南町	井原	1.30	26.50	1			自動堰
3	出羽川	田本門前堰	邑南町	阿須郡	1.80	38.70	2	邑南町	0855-87-0221	自動堰
4	出羽川	西の原堰	邑南町	下口羽	1.50	23.90	2	邑南町	0855-87-0221	自動堰
5	出羽川	口羽町堰	邑南町	下口羽	2.25	53.00	2	邑南町	0855-87-0221	自動堰
6	出羽川	土居堰	邑南町	下口羽	1.60	39.40	2	邑南町	0855-87-0221	自動堰
7	出羽川	袋尻頭首工	邑南町	下田所	2.00	27.70	2			自動堰
8	出羽川	権現頭首工	邑南町	三日市	1.50	29.50	2			自動堰

(4) - 2 水防県央支部(大田)

番号	河川名	名称	位置		高さ	長さ	門数	施設管理者	連絡先(TEL)	備考
			市町村	大字等						
1	大原川	月呂屋堰	大田市	久手町大西	1.00	5.40	1			自動堰
2	大原川	大原堰	大田市	久手町刺鹿	1.30	20.40	1			自動堰
3	静間川	高瀬堰	大田市	川合町川合	1.50	35.00	1			自動堰
4	静間川	新井手堰	大田市	久利町行垣	0.60	22.00	1			自動堰
5	静間川	延里堰	大田市	長久町延里	1.80	22.00	2			自動堰
6	静間川	和田堰	大田市	長久町長久	0.99	15.00	2			自動堰
7	三瓶川	八幡堰	大田市	大田町大田	1.50	19.50	2			自動堰
8	三瓶川	野井堰	大田市	大田町大田	1.00	17.50	2			自動堰
9	逢浜川	大年堰	大田市	五十猛町地頭所	1.20	6.00	1			自動堰
10	逢浜川	新ほった堰	大田市	五十猛町藤代	0.75	11.50	1			自動堰
11	天河内川	瓜坂堰	大田市	仁摩町天河内	1.50	4.30	1			自動堰
12	天河内川	河原堰	大田市	仁摩町天河内	1.10	3.58	1			自動堰
13	福光川	不動堰	大田市	温泉津町福光	0.70	16.50	1			自動堰
14	福光川	林上井手用水堰	大田市	温泉津町福光	1.30	14.35	1			自動堰
15	福光川	市井手用水堰	大田市	温泉津町福光	1.50	14.80	1			自動堰

(5) 水防浜田支部

番号	河川名	名称	位置		高さ	長さ	門数	施設管理者	連絡先(TEL)	備考
			市町村	大字等						
1	岡見川	岡見郷堰	浜田市	三隅町岡見	1.00	12.50	2			手動、松原水利組合

(6) - 1 水防益田支部

番号	河川名	名称	位置		高さ	長さ	門数	施設管理者	連絡先(TEL)	備考
			市町村	大字等						
1	益田川	染羽堰	益田市	大谷町	1.60	26.10	2			梁羽水利組合
2	益田川	大井手堰	益田市	本町	2.00	25.00	2			大井手水利組合
3	沖田川	塩田堰	益田市	赤雁町	1.30	18.10	1			塩田堰水利組合
4	沖田川	原堰	益田市	赤雁町	1.25	14.60	1			原堰水利組合
5	沖田川	駄原堰	益田市	赤雁町	1.75	15.10	1			三反田水利組合
6	波田川	三反田堰	益田市	波田町	0.90	6.50	1			
7	遠田川	西浜堰	益田市	遠田町	1.00	13.00	1			
8	津田川	前田堰	益田市	津田町	1.10	11.00	1			
9	白上川	有福堰	益田市	美濃地町	1.00	16.50	1			
10	多田川	迫山井堰	益田市	常盤町	1.00	12.00	1	益田市 下水道課	0856-31-0323	
11	今市川	神洗場堰	益田市	乙吉町	1.60	1.40	1			中吉田飛地水利組合

(6) - 2 水防益田支部(津和野)

番号	河川名	名称	位置		高さ	長さ	門数	施設管理者	連絡先(TEL)	備考
			市町村	大字等						
1	津和野川	風呂屋井堰	津和野町	鷺原	2.70	32.30	1	風呂屋水利組合		自動堰
2	津和野川	町田堰	津和野町	町田	1.20	34.40	1	津和野土木	0856-72-0511	自動堰
3	高津川	柏谷井堰	吉賀町	田野原	1.32	6.32	1			自動堰
4	高津川	沼田井堰	吉賀町	樋口	1.06	7.36	1	津和野土木	0856-72-0511	自動堰
5	高津川	金色井堰	吉賀町	蔵木	1.27	8.77	1			自動堰
6	高津川	九郎原堰	吉賀町	九郎原	1.25	16.20	1			自動堰
7	高津川	畑詰堰	吉賀町	九郎原	1.60	16.20	1			自動堰

(7) 水防隠岐支部

番号	河川名	名称	位置		高さ	長さ	門数	施設管理者	連絡先(TEL)	備考
			市町村	大字等						
1	八尾川	八郎堰	隠岐の島町	池田	1.64	26.00	1	八尾川以南 土地改良区	08512-2-1286	自動堰
2	八尾川	龍淵可動堰	隠岐の島町	上西	1.15	17.30	1	雨来水利組合	08512-2-5281	自動堰
3	有木川	有木第一堰	隠岐の島町	有木	1.50	9.60	1	有木一号井 堰水利組合	08512-2-5078	自動堰
4	重栖川	中島堰	隠岐の島町	南方	1.30	35.40	1	南北土地改 良区	08512-5-2369	自動堰
5	重栖川	南方1号堰	隠岐の島町	南方	1.40	33.70	1	南北土地改 良区	08512-5-2369	自動堰
6	重栖川	南方2号堰	隠岐の島町	南方	1.10	38.20	1	南北土地改 良区	08512-5-3093	自動堰
7	重栖川	千田堰	隠岐の島町	郡	0.90	20.55	1	千田堰水利 組合	08512-5-2289	自動堰
8	重栖川	大森堰	隠岐の島町	郡	1.40	23.20	1	大森堰水利 組合	08512-5-2356	自動堰
9	苗代田川	保土堰	隠岐の島町	苗代田	0.60	6.60	1	保地水利組 合	08512-5-3102	自動堰
10	那久路川	下山堰	隠岐の島町	小路	1.20	14.00	1	下山頭首工 水利組合	08512-5-2323	自動堰
11	代川	宮ノ前堰	隠岐の島町	代	1.00	7.00	1	代地区水利 組合	08512-5-2671	自動堰
12	都万川	井島堰	隠岐の島町	都万	1.30	17.00	1	隠岐の島町長	08512-6-2311	自動堰
13	八尾川	西岩風呂取水 堰	隠岐の島町	原田	1.10	8.10	1	西岩風呂 水利組合	08512-2-5206	自動堰
14	八尾川	中河原堰	隠岐の島町	原田	1.50	10.00	1	中河原 水利組合	08512-2-5186	自動堰

第7号表 (排・取)水門一覧表

(1)-1 水防松江支部

番号	河川名	位置		種別	位置	高さ×幅・径	門数	操作種類	施設管理者	管理委託先	操作担当者	操作担当者連絡先	施設名
		市町村	大字等										
1	境水道	松江市	美保関町森山	樋門	左岸	φ0.60	1	自動	国土交通省	松江市			森山1号排水門
2	境水道	松江市	美保関町森山	樋門	左岸	φ0.70	1	自動	国土交通省	松江市			森山2号排水門
3	境水道	松江市	美保関町森山	樋門	左岸	φ0.60	1	自動	国土交通省	松江市			森山3号排水門
4	境水道	松江市	美保関町森山	樋門	左岸	φ0.80	1	自動	国土交通省	松江市			森山4号排水門
5	境水道	松江市	美保関町森山	樋門	左岸	φ0.70	1	自動	国土交通省	松江市			森山5号排水門
6	境水道	松江市	美保関町森山	樋門	左岸	φ0.80	1	自動	国土交通省	松江市			森山6号排水門
7	中海	松江市	美保関町森山	樋門	左岸	1.8×4.1	1	電動	境港管理組合	松江市			森山地区樋門
8	中海	松江市	美保関町下宇部尾	樋門	左岸	φ700 0.8×0.8	1	手動	松江市				下宇部尾1号排水門
9	中海	松江市	美保関町下宇部尾	樋門	左岸	φ0.80	1	自動	国土交通省	松江市			下宇部尾2号排水門
10	中海	松江市	美保関町下宇部尾	樋門	左岸	φ0.80	1	自動	国土交通省	松江市			下宇部尾3号排水門
11	中海	松江市	美保関町下宇部尾	樋門	左岸	φ0.60	1	自動	国土交通省	松江市			下宇部尾4号排水門
12	中海	松江市	美保関町下宇部尾	樋門	左岸	0.8×0.8	1	自動	国土交通省	松江市			下宇部尾5号排水門
13	中海	松江市	美保関町下宇部尾	樋門	左岸	0.6×0.6	1	自動	国土交通省	松江市			下宇部尾6号排水門
14	中海	松江市	美保関町下宇部尾	樋門	左岸	φ0.60	1	自動	国土交通省	松江市			下宇部尾7号排水門
15	中海	松江市	美保関町下宇部尾	樋門	左岸	1.0×1.0	1	自動	国土交通省	松江市			下宇部尾8号排水門
16	中海	松江市	美保関町下宇部尾	樋門	左岸	1.25×1.25	1	自動	国土交通省	松江市			下宇部尾9号排水門
17	中海	松江市	美保関町下宇部尾	簡易ゲート	左岸	0.3×0.3	2	手動	松江市				下宇部尾第1簡易ゲート
18	中海	松江市	美保関町下宇部尾	簡易ゲート	左岸	0.3×0.3	2	手動	松江市				下宇部尾第2簡易ゲート
19	中海	松江市	美保関町下宇部尾	水門	左岸	3.15×6.8	1	電動	国土交通省	松江市			万原水門
20	中海	松江市	美保関町森山	簡易ゲート	左岸	φ0.30	1	手動	国土交通省	松江市			森山第2簡易ゲート
21	中海	松江市	美保関町森山	簡易ゲート	左岸	0.4×0.4	1	手動	国土交通省	松江市			森山第1簡易ゲート
22	中海	松江市	八束町波入	樋門		1.0×1.0	1	電動	国土交通省	松江市			八束第1排水門
23	中海	松江市	八束町波入	樋門		1.25×1.25	1	電動	国土交通省	松江市			八束第2排水門
24	中海	松江市	八束町二子	樋門		1.2×2.3	1	電動	国土交通省	松江市			二子排水門
25	中海	松江市	八束町入江	樋門		1.0×2.1	2	電動	国土交通省	松江市			入江第1排水門
26	中海	松江市	八束町入江	樋門		1.4×2.6	1	電動	国土交通省	松江市			入江第2排水門
27	中海	松江市	八束町寺津	樋門		1.0×2.0	1	電動	国土交通省	松江市			中海寺津排水門
28	中海	松江市	八束町江島	樋門		1.55×2.4	1	手動	松江市				三間川排水樋門
29	中海	松江市	八束町江島	樋門		1.3×1.3	1	手動	松江市				四間川排水樋門
30	中海	松江市	八束町江島	樋門		1.2×1.2	1	手動	松江市				塩濱川排水樋門
31	中海	松江市	八束町江島	樋門		1.7×1.0	1	手動	松江市				江島第2号排水樋門
32	中海	松江市	手角町	樋門	左岸	φ0.80	1	自動	国土交通省	松江市			手角1号排水門
33	中海	松江市	手角町	樋門	左岸	1.0×1.0	1	自動	国土交通省	松江市			手角2号排水門
34	中海	松江市	手角町	樋門	左岸	2.0×2.0	1	電動	国土交通省	松江市			手角3号排水門
35	中海	松江市	長海町	樋門	左岸	φ0.60	1	手動	松江市				長海2号樋門
36	中海	松江市	野原町	樋門	左岸	1.7×5.0	1	電動	国土交通省	松江市			野原川排水門
37	中海	松江市	野原町	樋門	左岸	1.0×1.0	1	自動	松江市				野原第2排水門
38	中海	松江市	本庄町	樋門	左岸	2.0×2.0	1	電動	国土交通省	松江市			本庄南排水門
39	中海	松江市	上本庄町及び新庄町	樋門	左岸	2.7×5.5	2	電動	国土交通省	松江市			本庄川排水門
40	中海	松江市	新庄町	樋門	左岸	2.3×4.0	1	電動	国土交通省	松江市			平地川排水門
41	中海	松江市	新庄町	樋門	左岸	2.4×6.5	2	電動	国土交通省	松江市			南川排水門
42	中海	松江市	邑生町	樋門	左岸	2.3×6.5	1	電動	国土交通省	松江市			枕木川排水門
43	中海	松江市	大海崎町	樋門	左岸	φ1.0	1	手動	国土交通省	松江市			大海崎排水樋管
44	中海	松江市	大海崎町	樋門	左岸	0.1×0.1	1	電動	国土交通省	松江市			大海崎排水門
45	中海	松江市	大井町	樋門	左岸	2.75×3.00	1	電動	国土交通省	松江市			大井第2排水門
46	中海	松江市	大井町	樋門	左岸	2.75×3.00	1	電動	国土交通省	松江市			大井中溝川排水門
47	中海	松江市	大井町	樋門	左岸	1.5×1.5	2	電動	国土交通省	松江市			大井川排水門
48	中海	松江市	意宇町竹矢町	樋門	右岸	1.7×3.1	2	手動	松江市上下水道局				西部承水路樋門
49	中海	松江市	東出雲町下意東	樋門	右岸	1.5×1.5	1	手動	松江市上下水道局				敷中排水樋門

番号	河川名	位置		種別	位置	高さ×幅・径	門数	操作種類	施設管理者	管理委託先	操作担当者	操作担当者連絡先	施設名
		市町村	大字等										
50	中海	松江市	東出雲町下意東	樋門	右岸	1.0×1.0	1	電動	国土交通省	松江市			意東港排水門
51	中海	松江市	東出雲町下意東	樋門	右岸	1.5×1.25	1	電動	国土交通省	松江市			大東排水門
52	中海	松江市	東出雲町下意東	樋門	右岸	1.3×1.1	1	電動	国土交通省	松江市			大東第2排水門
53	中海	松江市	東出雲町下意東	樋門	右岸	1.3×1.1	1	電動	国土交通省	松江市			松原第1排水門
54	中海	松江市	東出雲町下意東	樋門	右岸	1.0×1.0	1	電動	国土交通省	松江市			松原第2排水門
55	中海	松江市	東出雲町揖屋	樋門	右岸	1.5×1.5	1	電動	国土交通省	松江市			揖屋10号排水門
56	中海	松江市	東出雲町揖屋	樋門	右岸	1.5×1.75	1	電動	国土交通省	松江市			揖屋9号排水門
57	中海	松江市	東出雲町揖屋	樋門	右岸	1.5×1.5	1	電動	国土交通省	松江市			揖屋8号排水門
58	中海	松江市	東出雲町揖屋	樋門	右岸	1.5×2.25	1	電動	国土交通省	松江市			揖屋7号排水門
59	中海	松江市	東出雲町揖屋	樋門	右岸	2.5×2.5	2	手動	松江市上下水道局				揖屋1号排水樋門
60	中海	松江市	東出雲町揖屋	樋門	右岸	1.75×2.75	1	手動	松江市上下水道局				揖屋2号排水樋門
61	中海	松江市	東出雲町揖屋	樋門	右岸	2.25×3.0	2	手動	松江市上下水道局				揖屋3号排水樋門
62	中海	松江市	東出雲町揖屋	樋門	右岸	1.5×2.0	1	手動	松江市上下水道局				揖屋4号排水樋門
63	中海	松江市	東出雲町揖屋	樋門	右岸	1.0×1.0	1	手動	松江市上下水道局				揖屋5号排水樋門
64	中海	松江市	東出雲町揖屋	樋門	右岸	1.25×1.25	1	手動	松江市上下水道局				揖屋6号排水樋門
65	中海	松江市	東出雲町揖屋	樋門	右岸	2.0×2.2	1	電動	松江市上下水道局				承水路連結水路樋門
66	中海	松江市	東出雲町揖屋	樋門		0.73×0.66	1	手動	松江市				崎田1号排水樋門
67	中海	松江市	東出雲町下意東	樋門	右岸		2	手動	松江市上下水道局				18号樋門
68	中海	松江市	東出雲町下意東	樋門	右岸		2	手動	松江市上下水道局				19号樋門
69	中海	松江市	東出雲町下意東	樋門	右岸		2	手動	松江市上下水道局				20号樋門
70	中海	松江市	東出雲町揖屋	樋門	右岸	2.0×2.0	2	電動	松江市上下水道局				大木川排水樋門
71	大橋川	松江市	福富町	樋門	左岸	1.56×2.15	1	手動	松江市土地改良区				大井排水樋門
72	大橋川	松江市	西尾町	樋門	左岸	2.2×2.9	1	手動	松江市土地改良区				大庄屋樋門
73	大橋川	松江市	竹矢町	樋門	右岸	0.6×0.6	1	手動	松江市		松江市河川課	0852-55-5355	手間第2号樋門
74	大橋川	松江市	竹矢町	樋門	右岸	0.8×0.8	1	手動	松江市		松江市河川課	0852-55-5355	手間第1号樋門
75	大橋川	松江市	向島町	樋門	左岸	3.4×3.9	2	電動	国土交通省	松江市			向島川排水門
76	大橋川	松江市	馬潟町	樋門	右岸	φ1.0	1	手動	国土交通省	松江市			馬潟第3号排水門
77	大橋川	松江市	馬潟町	樋門	右岸	φ1.0	1	手動	国土交通省	松江市			馬潟第2号排水門
78	大橋川	松江市	馬潟町	樋門	右岸	φ1.0	1	手動	国土交通省	松江市			馬潟第1号排水門
79	大橋川	松江市	東津田町	樋門	右岸	1.0×1.0	1	手動	国土交通省	松江市			大橋川第2排水門
80	大橋川	松江市	東津田町	樋門	右岸	1.25×1.5	1	手動	国土交通省	松江市			大橋川第1排水門
81	大橋川	松江市	東朝日町	樋門	右岸	φ0.8	1	手動	国土交通省	松江市			東朝日町4号排水門
82	大橋川	松江市	東朝日町	樋門	右岸	φ0.8	1	手動	国土交通省	松江市			東朝日町3号排水門
83	大橋川	松江市	東朝日町	樋門	右岸	φ0.8	1	手動	国土交通省	松江市			東朝日町2号排水門
84	大橋川	松江市	東朝日町	樋門	右岸	φ0.8	1	手動	国土交通省	松江市			東朝日町1号排水門
85	大橋川	松江市	西川津町	樋門	右岸	2.6×3.0	1	手動	松江市土地改良区				手古川樋門
86	宍道湖	松江市	末次町	樋門	左岸	2.2×6.0	1	電動	国土交通省	松江市			末次ポンプ場1号排水門
87	宍道湖	松江市	末次町	樋門	左岸	2.0×2.0	2	電動	国土交通省	松江市			末次ポンプ場2号排水門
88	宍道湖	松江市	末次町	樋門	左岸	2.1×5.0	2	電動	国土交通省	松江市			末次ポンプ場3号排水門
89	宍道湖	松江市	末次町	樋門	左岸	2.5×4.0	1	電動	国土交通省	松江市			末次ポンプ場4号排水門
90	宍道湖	松江市	袖師町	水門	右岸	3.5×16.4	2	電動	国土交通省	松江市			天神川水門
91	宍道湖	松江市	西嫁島2丁目	樋門	右岸	1.5×1.1	1	手動	松江市上下水道局		松江市河川課	0852-55-5355	嫁島1号樋門
92	宍道湖	松江市	西嫁島2丁目	樋門	右岸	1.1×1.1	1	手動	松江市		松江市河川課	0852-55-5355	嫁島2号樋門
93	宍道湖	松江市	嫁島町	樋門	右岸	1.1×1.1	1	手動	松江市		松江市河川課	0852-55-5355	嫁島3号樋門
94	宍道湖	松江市	袖師町	樋門	右岸	1.1×1.1	1	手動	松江市		松江市河川課	0852-55-5355	嫁島4号樋門
95	宍道湖	松江市	袖師町	樋門	右岸	1.0×2.0	1	手動	松江市上下水道局		松江市河川課	0852-55-5355	嫁島5号樋門
96	宍道湖	松江市	西浜佐陀町	樋門	左岸	1.0×1.0	1	電動	国土交通省	松江市			西浜佐陀排水門
97	宍道湖	松江市	西浜佐陀町	樋門	左岸	1.25×1.25	1	電動	国土交通省	松江市			寺津排水門
98	宍道湖	松江市	東長江町	樋門	左岸	2.3×3.0	3	電動	松江市土地改良区				長江干拓西排水樋門
99	宍道湖	松江市	打出町	樋門	左岸	2.5×3.0	1	手動	松江市土地改良区				長江干拓東排水樋門

番号	河川名	位置		種別	位置	高さ×幅・径	門数	操作種類	施設管理者	管理委託先	操作担当者	操作担当者連絡先	施設名
		市町村	大字等										
100	宍道湖	松江市	宍道町昭和新田	樋門	右岸		1	手動	松江市土地改良区				宍道干拓排水樋門
101	八幡川	松江市	八幡町	水門		1.2×1.6	3	電動	八幡水利組合				八幡1号水門
102	八幡川	松江市	八幡町	水門		1.1×1.6	2	電動	八幡水利組合				八幡2号水門
103	朝酌川	松江市	西尾町	水門		15.4×2.5	2	電動	松江市土地改良区				手具水門
104	朝酌川	松江市	西尾町	水門		2.5×2.5	6	電動	松江市土地改良区				手具水門
105	朝酌川	松江市	学園2丁目	樋門	右岸	2.4×2.3	1	手動	島根県	松江市	松江市河川課	0852-55-5355	朝酌川5号樋門
106	朝酌川	松江市	西川津町	樋門	左岸	3.2×2.1	1	手動	島根県	松江市	松江市河川課	0852-55-5355	朝酌川4号樋門
107	朝酌川	松江市	西川津町	樋門	左岸	1.0×1.0	1	手動	島根県	松江市	松江市河川課	0852-55-5355	朝酌川2号樋門
108	朝酌川	松江市	西川津町	樋門	左岸	2.1×2.1	1	手動	島根県	松江市	松江市河川課	0852-55-5355	朝酌川3号樋門
109	朝酌川	松江市	西川津町	樋門	左岸	1.75×2.0	1	手動	島根県	松江市	松江市河川課	0852-55-5355	朝酌川1号樋門
110	北田川	松江市	学園1丁目	水門		4.1×7.6	3	電動	島根県	松江市	松江市河川課	0852-55-5355	北田川水門
111	北田川	松江市	北田町	樋門	右岸	1.05×1.1	1	手動	島根県	松江市	松江市河川課	0852-55-5355	北田川樋門
112	京橋川	松江市	西川津町	樋門	右岸	2.9×3.6	1	電動	島根県	松江市	松江市河川課	0852-55-5355	京橋川2号(上流)樋門
113	京橋川	松江市	西川津町	樋門	右岸	1.0×1.0	1	電動	島根県	松江市	松江市河川課	0852-55-5355	京橋川1号(下流)樋門
114	京橋川	松江市	西川津町	水門		4.1×7.0	3	電動	島根県	松江市	松江市河川課	0852-55-5355	京橋川水門
115	比津川	松江市	黒田町	水門		1.55×8.0	1	電動	島根県	松江市	松江市河川課	0852-55-5355	比津川水門
116	上追子川	松江市	向島町	水門		3.3×14.5	3	電動	松江市		松江市河川課	0852-55-5355	上追子水門
117	古曾志川	松江市	古曾志町	樋門	左岸	1.0×1.1	1	手動	松江市土地改良区				古曾志排水樋門
118	佐陀川	松江市	浜佐陀町	樋門	右岸	2.2×2.0	8	電動	松江市土地改良区				東排水樋門
119	佐陀川	松江市	西浜佐陀町	樋門	左岸	2.2×2.0	6	電動	松江市土地改良区				西排水樋門
120	中海	松江市	八東町江島	樋門		1.0×1.0	1	電動	国土交通省松江市土地改良区	松江市			江島排水門
121	講武川	松江市	鹿島町北講武	樋門	右岸	1.65×2.7	2	電動	松江市土地改良区				湯戸放流樋門
122	宍道湖	松江市	堂形町	樋門	左岸	1.5×1.5	1	手動	松江市上下水道局		松江市河川課	0852-55-5355	堂形雨水幹線樋門
123	山居川	松江市	嫁島町	樋門	右岸	1.5×1.5	1	手動	松江市上下水道局		松江市河川課	0852-55-5355	嫁島1号制水門
124	山居川	松江市	嫁島町	樋門	右岸	1.5×1.5	1	電動	松江市上下水道局		松江市河川課	0852-55-5355	嫁島2号制水門
125	山居川	松江市	嫁島町	樋門	左岸	1.2×1.2	1	電動	松江市上下水道局		松江市河川課	0852-55-5355	嫁島3号制水門
126	山居川	松江市	嫁島町	樋門	左岸	1.2×1.2	1	電動	松江市上下水道局		松江市河川課	0852-55-5355	嫁島4号制水門
127	山居川	松江市	浜乃木6丁目	樋門	左岸	2.6×2.0	1	手動	松江市上下水道局		松江市河川課	0852-55-5355	奥山排水樋門
128	中海	松江市	八東町江島	樋門		1.0×1.0	1	電動	国土交通省	松江市			江島3号排水門
129	中川	松江市	黒田町	樋門	左岸	1.47×3.2	1	電動	島根県	松江市			中川樋門
130	天神川	松江市	寺町	樋門	左岸	1.15×1.5	1	自動	島根県	松江市			作橋樋門
131	向島川	松江市	向島町	水門		2.77×2.57	1	電動	松江市土地改良区				向島水門
132	桜川	松江市	黒田町	水門		0.85×3.0	1	電動	松江市				桜川水門
133	砂子川	松江市	砂子町	水門		1.55×3.6	1	電動	松江市				砂子水門
134	雨水渠	松江市	西嫁島2丁目	樋門		1.5×1.5	1	手動	松江市上下水道局				嫁島1-2号樋門
135	雨水渠	松江市	西嫁島2丁目	樋門		1.8×1.8	1	電動	松江市上下水道局				嫁島5号制水門
136	中海	松江市	東出雲町下意東	樋門	右岸		1	自動	松江市				下意東排水門(672号)
137	中海	松江市	東出雲町下意東	樋門	右岸		1	自動	松江市				下意東排水門(673-1号)
138	中海	松江市	東出雲町下意東	樋門	右岸		1	自動	松江市				下意東排水門(676-1号)
139	中海	松江市	東出雲町掛屋	樋門			1	自動	松江市				崎田1号排水樋管
140	中海	松江市	八東町入江	樋門		1.0×1.0	1	自動	松江市				入江第1樋管
141	中海	松江市	八東町入江	樋門		1.0×1.0	1	自動	松江市				入江第2樋管
142	中海	松江市	八東町入江	樋門		1.0×1.0	1	自動	松江市				入江第3樋管
143	中海	松江市	八東町入江	樋門		1.0×1.0	1	自動	松江市				入江第4樋管
144	中海	松江市	八東町入江	樋門		1.0×1.0	1	自動	松江市				入江第5樋管
145	中海	松江市	八東町二子	樋門		1.0×1.7	1	自動	松江市				入江第6樋管
146	中海	松江市	八東町二子	樋門		1.0×1.2	1	自動	松江市				二子第1樋管
147	中海	松江市	八東町二子	樋門		1.0×1.0	1	自動	松江市				二子第2樋管
148	中海	松江市	八東町二子	樋門		1.0×1.0	1	自動	松江市				二子第3樋管
149	中海	松江市	八東町二子	樋門		1.0×1.0	1	自動	松江市				二子第4樋管

番号	河川名	位置		種別	位置	高さ×幅・径	門数	操作種類	施設管理者	管理委託先	操作担当者	操作担当者連絡先	施設名
		市町村	大字等										
150	中海	松江市	八束町二子	樋門		1.0×1.0	1	自動	松江市				二子第5樋管
151	中海	松江市	八束町二子	樋門		1.0×1.0	1	自動	松江市				二子第6樋管
152	中海	松江市	八束町二子	樋門		1.0×1.0	1	自動	松江市				二子第7樋管
153	中海	松江市	八束町二子	樋門		1.0×1.0	1	自動	松江市				二子第8樋管
154	中海	松江市	八束町二子	樋門		1.0×1.0	1	自動	松江市				二子第9樋管
155	中海	松江市	八束町寺津	樋門		1.0×1.0	1	自動	松江市				亀尻第1樋管
156	中海	松江市	八束町亀尻	樋門		1.0×1.0	1	自動	松江市				亀尻第2樋管
157	中海	松江市	八束町亀尻	樋門		1.0×1.5	1	自動	松江市				亀尻第3樋管
158	中海	松江市	八束町亀尻	樋門		1.0×1.3	1	自動	松江市				亀尻第4樋管
159	中海	松江市	八束町馬渡	樋門		1.0×1.0	1	自動	松江市				馬渡第1樋管
160	中海	松江市	八束町馬渡	樋門		1.0×1.0	1	自動	松江市				馬渡第2樋管
161	中海	松江市	八束町江島	樋門		1.0×1.0	1	自動	松江市				江島第1樋管
162	中海	松江市	八束町江島	樋門		1.0×1.0	1	自動	松江市				江島第2樋管
163	中海	松江市	八束町江島	樋門		1.0×1.0	1	自動	松江市				江島第3樋管
164	中海	松江市	八束町江島	樋門		1.0×1.0	1	自動	松江市				江島第4樋管
165	中海	松江市	八束町江島	樋門		0.7×0.8	1	自動	松江市				江島4号排水門
166	大橋川	松江市	伊勢宮町	樋門	右岸		1	自動	松江市				朝日地区排水門(184)
167	大橋川	松江市	和多見町	樋門	右岸		1	自動	松江市				朝日地区排水門(188)
168	大橋川	松江市	東朝日町	樋門	右岸		1	自動	松江市				朝日地区排水門(174)
169	大橋川	松江市	伊勢宮町	樋門	右岸		1	自動	松江市				朝日地区排水門(175)
170	大橋川	松江市	伊勢宮町	樋門	右岸		1	自動	松江市				朝日地区排水門(176)
171	大橋川	松江市	伊勢宮町	樋門	左岸		1	自動	松江市				朝日地区排水門(177)
172	大橋川	松江市	和多見町	樋門	左岸		1	自動	松江市				朝日地区排水門(191)
173	大橋川	松江市	八間屋町	樋門	右岸		1	自動	松江市				朝日地区排水門(193)
174	大橋川	松江市	福富町	樋門		2.6×1.4	1	自動	松江市				福富第1号排水門
175	大橋川	松江市	福富町	樋門		2.4×1.0	1	自動	松江市				福富第2号排水門
176	大橋川	松江市	馬潟町	樋門	右岸	1.2×1.2	1	自動	松江市上下水道局				馬潟第4号排水樋門
177	大橋川	松江市	馬潟町	樋門	右岸	1.8×1.8	1	自動	松江市上下水道局				馬潟第5号排水樋門
178	大橋川	松江市	馬潟町	樋門	右岸	1.0×1.0	1	自動	松江市上下水道局				馬潟第6号排水樋門
179	古曾志川	松江市	西浜佐陀町	樋門	左岸	2.4×2.2	1	手動	松江市土地改良区				建川樋門
180	古曾志川	松江市	西浜佐陀町	樋門		2.4×3.0	4	手動	松江市土地改良区				大間川樋門

(1) - 2 水防松江支部(広瀬)

番号	河川名	位置		種別	位置	高さ×幅・径	門数	操作種類	施設管理者	管理委託先	操作担当者	操作担当者連絡先	施設名
		市町村	大字等										
1	中海	安来市	島田町	樋門	右岸	φ0.60	1	手動	国土交通省	安来市			安来10号排水門
2	中海	安来市	島田町	樋門	右岸	φ0.60	1	手動	国土交通省	安来市			安来6号排水門
3	中海	安来市	島田町	樋門	右岸	2.00×2.00	2	電動	国土交通省	安来市			安来2号排水門
4	中海	安来市	島田町	樋門	右岸	1.75×2.00	2	電動	国土交通省	安来市			安来1号排水門
5	中海	安来市	新十神町	樋門	右岸		2	手動	安来市				新十神第1排水樋門
6	中海	安来市	新十神町	樋門	右岸		2	手動	安来市				新十神第2排水樋門
7	中海	安来市	亀島町	樋門	右岸	1.5×3.9	1	電動	国土交通省	安来市			安来港第1排水門
8	中海	安来市	亀島町	樋門	右岸	1.5×5.3	1	電動	国土交通省	安来市			安来港第2排水門
9	中海	安来市	飯島町	樋門	右岸	1.50×1.75	1	電動	国土交通省	安来市			飯島排水門
10	中海	安来市	東赤江町	樋門	右岸	1.75×2.00	1	電動	国土交通省	安来市			福井中川排水門
11	中海	安来市	東赤江町	樋門	右岸	1.25×1.25	1	電動	国土交通省	安来市			福井三間川排水門

番号	河川名	位置		種別	位置	高さ×幅・径	門数	操作種類	施設管理者	管理委託先	操作担当者	操作担当者連絡先	施設名
		市町村	大字等										
12	中海	安来市	東赤江町	樋門	右岸	1.00×1.25	1	電動	国土交通省	安来市			福井松浦新田排水門
13	中海	安来市	東赤江町	樋門	右岸	1.25×1.00	1	電動	国土交通省	安来市			福井後川排水門
14	中海	安来市	東赤江町	樋門	右岸	1.75×3.50	2	電動	国土交通省	安来市			別石灘排水門
15	中海	安来市	東赤江町	樋門	右岸	1.75×2.00	1	電動	国土交通省	安来市			別石役場排水門
16	中海	安来市	東赤江町	樋門	右岸	1.75×2.00	1	電動	国土交通省	安来市			松崎排水門
17	中海	安来市	赤江町	樋門	右岸	1.00×1.25	1	電動	国土交通省	安来市			赤江排水門
18	中海	安来市	赤江町	樋門	右岸	2.3×2.0	1	電動	国土交通省	安来市			遠藤川排水門
19	中海	安来市	赤江町	樋門	右岸	2.5×2.0	1	電動	国土交通省	安来市			宮須排水門
20	中海	安来市	黒井田町	樋門	右岸		1		安来市				排水樋門
21	中海	安来市	上荒島町	樋門	右岸		1		安来市				乙井排水樋門
22	中海	安来市	荒島町	樋門	右岸	1.5×1.1	1	電動	国土交通省	安来市			論田第5排水門
23	中海	安来市	荒島町	樋門	右岸	φ0.80	1	電動	国土交通省	安来市			論田第4排水門
24	中海	安来市	荒島町	樋門	右岸	φ0.80	1	電動	国土交通省	安来市			論田第3排水門
25	中海	安来市	荒島町	樋門	右岸	φ0.80	1	電動	国土交通省	安来市			論田第2排水門
26	中海	安来市	荒島町	樋門	右岸	φ0.80	1	電動	国土交通省	安来市			論田第1排水門
27	中海	安来市	荒島町	樋門	右岸	φ1.00	1	電動	国土交通省	安来市			荒島5号排水門
28	中海	安来市	荒島町	樋門	右岸	φ1.00	1	電動	国土交通省	安来市			荒島4号排水門
29	中海	安来市	荒島町	樋門	右岸	1.4×2.0	1	電動	国土交通省	安来市			荒島2号排水門
30	中海	安来市	荒島町	樋門	右岸	φ0.70	1	電動	国土交通省	安来市			荒島1号排水門
31	伯太川	安来市	清瀬町	樋門	左岸	2.20×1.50	1	手動	若宮樋掛り水利組合				堂の前150m上
32	伯太川	安来市	清井町	樋門	左岸	2.70×0.85	1	手動	宇賀荘水利組合				清瀬橋 50m下
33	伯太川	安来市	伯太町西母里	水門	左岸	6.50×8.50	1	手動	伯太川沿岸土地改良区				
34	伯太川	安来市	伯太町西母里	水門	左岸	1.90×2.80	1	手動	伯太川沿岸土地改良区				
35	伯太川	安来市	伯太町西母里	樋門	左岸	3.20×2.45	2	手動	伯太川沿岸土地改良区				
36	伯太川	安来市	伯太町井尻	樋門	右岸	3.90×2.20	1	手動	平松水利組合				
37	安田川	安来市	清瀬町	樋門	右岸	8.40×3.60	1	手動	安来市	堂の前樋掛り水利組合			堂の前用水門
38	安田川	安来市	安田中	樋門	右岸	1.20×1.20	1	手動	安田中灌溉排水組合				排水
39	安田川	安来市	伯太町安田中	樋門		1.50×1.37	1	手動	島根県	安来市			安田第3号排水樋門
40	安田川	安来市	伯太町安田中	樋門		1.00×1.00	1	手動	島根県	安来市			安田第4号排水樋門
41	卯月川	安来市	西母里	樋門	左岸	3.00×2.00	1	手動	西市水利組合				西市用水樋門
42	吉田川	安来市	安来町	水門		6.70×4.20	1	電動	飯島大水門水利組合				飯田大水門
43	吉田川	安来市	鳥木町	樋門	右岸	2.10×1.20	1	手動	鳥木町内会				掛田尻堰
44	吉田川	安来市	鳥木町	水門		1.52×8.90	1	電動	安来市	鳥木町内会			鳥木水門
45	吉田川	安来市	下吉田町	樋門	左岸	1.85×2.60	1	手動	柿谷町内会				新井手水門
46	吉田川	安来市	折坂町	水門		3.85×7.30	1	手動	折坂用水組合				一本松頭首工
47	吉田川	安来市	野方町	水門		4.45×8.30	1	手動	高樋水門灌溉組合				
48	吉田川	安来市	赤碕町	樋門	右岸	2.50×1.10	1	手動	島根県	安来市			赤碕排水樋門
49	吉田川	安来市	切川町	樋門	左岸	3.25×2.00	1	手動	東切川町内会				
50	吉田川	安来市	切川町	樋門	左岸	2.65×1.30	1	手動	新井田組合				大井堰水門
51	飯梨川	安来市	広瀬町	樋門	左岸	2.00×2.50	1	電動	安来市				富田頭首工
52	飯梨川	安来市	矢田町	樋門	右岸	3.65×1.60	1	手動	東割灌溉組合				矢田樋取水口
53	飯梨川	安来市	中津町	樋門	右岸	2.10×2.10	1	手動	切川樋飯島川灌溉組合				切川樋取水口
54	飯梨川	安来市	西松井町	樋門	右岸	26.0×1.20	1	手動	西松井用水灌溉組合				
55	飯梨川	安来市	中津町	樋門	左岸	4.00×1.40	1	手動	赤江樋管掛り灌溉組合				赤江樋取水口
56	飯梨川	安来市	今津町	樋門	右岸	3.60×1.20	1	手動	飯島樋掛り水利組合				飯島樋取水口
57	飯梨川	安来市	下坂田町	樋門	右岸	5.95×1.20	1	手動	福井樋掛り水利組合				福井樋取水口
58	飯梨川	安来市	東赤江町	樋門	右岸	5.55×1.20	1	手動	別石樋掛り水利組合				別石樋取水口
59	田頼川	安来市	西赤江町	樋門	左岸		1	手動	上荒島水利組合				安来三中裏
60	田頼川	安来市	西赤江町	樋門	右岸		1	手動	越前水利組合				安来三中对岸
61	田頼川	安来市	田頼町	水門	左岸		1	手動	田頼用水灌溉組合				田中前橋上
62	田頼川	安来市	西松井町	水門			2	手動	西中津用水組合				池田酒店上

番号	河川名	位置		種別	位置	高さ×幅・径	門数	操作種類	施設管理者	管理委託先	操作担当者	操作担当者連絡先	施設名
		市町村	大字等										
63	田頼川	安来市	西中津町	水門			1	手動	中津用水組合				池田酒店上
64	田頼川	安来市	上坂田町	水門			1	手動	庄夫水路組合				赤砂川合流点
65	久白川	安来市	荒島町	水門		1.60×7.84	1	手動	江川用水灌漑組合				江川水門
66	久白川	安来市	荒島町	樋門	右岸	1.55×1.13	1	手動	島根県	安来市			荒島3号排水樋門
67	道尻川	安来市	沢町	樋門	左岸	1.40×1.07	1	手動	島根県	安来市			沢排水樋門
68	中海	安来市	赤江町	樋門	右岸	1.25×2.00	1	電動	国土交通省	安来市			中島川排水門
69	中海	安来市	赤江町	水門	右岸	9.0×5.0	2	電動	国土交通省	安来市			三間川水門
70	木戸川	安来市	安来町	樋門		1.1×1.9	1	手動	安来市				

(2) - 1 水防雲南支部

番号	河川名	位置		種別	位置	高さ×幅・径	門数	操作種類	施設管理者	管理委託先	操作担当者	操作担当者連絡先	施設名
		市町村	大字等										
1	斐伊川	雲南市	加茂町三代	樋門	右岸	2.00×1.50	1	手動	山根樋水利組合				山根樋門
2	斐伊川	雲南市	三刀屋町伊堂	樋門	左岸	1.00×1.00	1	手動	三刀屋土地改良区				伊堂樋門
3	斐伊川	雲南市	三刀屋町給下	樋門	左岸	2.00×1.75	1	電動	国土交通省	雲南市			給下排水門
4	斐伊川	雲南市	木次町里方	樋門	右岸	5.0×4.0	2	電動	国土交通省	雲南市			請川排水門
5	斐伊川	雲南市	三刀屋町伊堂	樋門	右岸	2.60×4.60	3	電動	国土交通省	雲南市			寺谷川排水門
6	斐伊川	雲南市	木次町西日登	樋門	右岸	3.60×3.60	1	手動	中国電力(株)	能間用水組合			能間樋門
7	赤川	雲南市	加茂町神原	樋門	左岸	3.70×4.00	2	電動	島根県	雲南市			奥田川樋門
8	赤川	雲南市	加茂町神原	樋門	左岸	3.60×3.60	2	電動	島根県	雲南市			奥田川樋門予備ゲート
9	赤川	雲南市	加茂町神原	樋門	左岸	4.30×2.50	1	電動	島根県	雲南市			奥田川放水路樋門
10	赤川	雲南市	加茂町神原	排水機場	左岸	130ps	2	電動	島根県	雲南市			奥田川排水機施設
11	赤川	雲南市	加茂町神原	樋門	右岸	3.80×5.00	2	エンジン	島根県	雲南市			大竹川樋門
12	赤川	雲南市	加茂町神原	樋門	左岸	3.20×3.40	1	電動	島根県	雲南市			鳴滝川放水路管代樋門
13	赤川	雲南市	加茂町神原	樋門	左岸	3.20×3.40	1	電動	島根県	雲南市			全上予備ゲート
14	赤川	雲南市	加茂町大竹	樋門	右岸	0.80×0.80	1	手動	島根県	雲南市			堂の前川排水機施設放水路樋門
15	赤川	雲南市	加茂町大竹	樋門	左岸	1.20×2.50	1	手動	島根県	雲南市			中井出川樋門
16	赤川	雲南市	加茂町大竹	排水機場	右岸	130ps	2	電動	島根県	雲南市			堂の前川排水機施設
17	赤川	雲南市	加茂町延野	樋門	右岸	3.30×5.25	4	電動	島根県	雲南市			中村川大樋門
18	赤川	雲南市	加茂町神原	樋門	左岸	1.50×1.50	1	電動	島根県	雲南市			久保樋門
19	赤川	雲南市	加茂町神原	樋門	左岸	1.50×1.50	1	手動	島根県	雲南市			久保樋門予備ゲート
20	赤川	雲南市	加茂町加茂中	樋門	右岸	1.90×2.80(1.80×1.80)	2	手動	島根県	雲南市			内原川排水機施設放水路樋門
21	赤川	雲南市	加茂町加茂中	樋門	左岸	2.10×3.40	2	電動	島根県	雲南市			内原川排水機施設樋門
22	赤川	雲南市	加茂町加茂中	排水機場	右岸	130ps, 65ps	2	電動	島根県	雲南市			内原川排水機施設
23	赤川	雲南市	加茂町宇治	樋門	左岸	3.50×3.50	3	電動	島根県	雲南市			金川樋門
24	赤川	雲南市	加茂町加茂中	樋門	右岸	2.20×2.75	2	電動	島根県	雲南市			町上樋門
25	赤川	雲南市	加茂町近松	樋門	左岸	3.00×3.00	1	電動	島根県	雲南市			南大西樋門
26	赤川	雲南市	加茂町近松	樋門	左岸	2.25×2.00	1	手動	島根県	雲南市			論田樋門
27	赤川	雲南市	大東町前原	樋門	右岸	2.50×3.00	1	電動	島根県	雲南市			仁和寺川樋門
28	赤川	雲南市	大東町養賀	樋門	左岸	0.60×0.60	1	手動	島根県	雲南市			養賀原樋門
29	赤川	雲南市	大東町養賀	樋門	右岸	1.75×2.50	1	電動	島根県	雲南市			大多和川樋門
30	赤川	雲南市	大東町大東下分	樋門	右岸	1.25×1.25	1	手動	島根県	雲南市			横町樋門
31	赤川	雲南市	大東町大東下分	樋門	左岸	1.50×1.50	1	電動	島根県	雲南市			清水川樋門
32	赤川	雲南市	大東町飯田	樋門	左岸	2.25×2.50	1	電動	島根県	雲南市			北の前樋門
33	赤川	雲南市	大東町飯田	樋門	左岸	2.25×2.25	1	手動	島根県	雲南市			駅前樋門
34	赤川	雲南市	大東町大東	樋門	右岸	1.80×2.50	1	電動	島根県	雲南市			越戸川樋門
35	赤川	雲南市	大東町大東	樋門	左岸	1.50×1.00	1	手動	島根県	雲南市			西町樋門
36	赤川	雲南市	大東町大東	樋門	右岸	1.00×1.00	各1	電動	島根県	雲南市			古城樋門
37	赤川	雲南市	大東町大東	樋門	左岸	1.50×1.50	各1	電動	島根県	雲南市			大木原樋門
38	赤川	雲南市	大東町大東	樋門	左岸	1.50×1.50	各1	電動	島根県	雲南市			神田樋門
39	赤川	雲南市	大東町大東	樋門	左岸	1.25×1.35	1	手動	島根県	雲南市			本町樋門
40	赤川	雲南市	大東町大東下分	樋門	右岸	1.25×1.25	1	手動	島根県	雲南市			稻荷前樋門
41	奥田川	雲南市	加茂町神原	樋門	左岸	1.50×1.50	1	手動	島根県	雲南市			段部川樋門

番号	河川名	位置		種別	位置	高さ×幅・径	門数	操作種類	施設管理者	管理委託先	操作担当者	操作担当者連絡先	施設名
		市町村	大字等										
42	奥田川	雲南市	加茂町神原	樋門	右岸	1.70×4.42	1	電動	島根県	雲南市			草枕樋門
43	奥田川	雲南市	加茂町神原	樋門	左岸	1.00×1.00	1	手動	島根県	雲南市			高見樋門
44	鳴滝川	雲南市	加茂町神原	樋門		3.20×3.40	1	電動	島根県	雲南市			菅代第2樋門
45	大竹川	雲南市	加茂町神原	樋門	左岸	1.60×3.00	1	電動	島根県	雲南市			大廻樋門
46	堂の前川	雲南市	加茂町大竹	樋門		1.60×3.00	1	手動	島根県	雲南市			二貫田樋門
47	堂の前川	雲南市	加茂町大竹	樋門		1.60×3.00	1	手動	島根県	雲南市			山崎樋門
48	中村川	雲南市	加茂町宇治	樋門	左岸	1.30×2.20	2	電動	島根県	雲南市			内原川樋門
49	中村川	雲南市	加茂町宇治	樋門	右岸	1.90×2.60(1.80×1.80)	2	電動	島根県	雲南市			大崎川樋門
50	中村川	雲南市	加茂町宇治	樋門	右岸	1.25×1.80	1	手動	島根県	雲南市			古川樋門
51	中村川	雲南市	加茂町加茂中	樋門	右岸	1.60×1.50	1	手動	島根県	雲南市			三月田樋門
52	内原川	雲南市	加茂町加茂中	樋門		1.60×1.78	2	電動	島根県	雲南市			板見堂樋門
53	内原川	雲南市	加茂町加茂中	樋門		1.60×3.00	1	電動	島根県	雲南市			山居樋門
54	宇治川	雲南市	加茂町宇治	樋門		1.40×1.40	1	手動	雲南市				金川逆流水防止樋門
55	北大西川	雲南市	大東町仁和寺	樋門		径0.60	1	手動	島根県	雲南市			下開地樋門
56	幡屋川	雲南市	大東町仁和寺	樋門	左岸	1.00×1.00	2	手動	島根県	雲南市			下原口樋門(予備ゲート有)
57	佐世川	雲南市	加茂町立原	樋門	右岸	2.00×2.25	1	手動	島根県	雲南市			以后田樋門
58	山田川	雲南市	大東町大東下分	樋門	左岸	1.75×1.75	1	手動	島根県	雲南市			岩熊樋門
59	案内川	雲南市	木次町里方	樋門	右岸	0.70×0.75	1	手動	雲南市	雲南市木次総合センター	0854-40-1080		大新田樋門
60	三刀屋川	雲南市	三刀屋町下熊谷	樋門	右岸	1.80×1.80	2	電動	島根県	雲南市			下熊谷樋門
61	三刀屋川	雲南市	三刀屋町三刀屋	樋門	右岸	2.30×4.50	2	電動	島根県	雲南市			三谷川樋門
62	三刀屋川	雲南市	三刀屋町三刀屋	樋門	右岸	2.60×3.05	2	電動	島根県	雲南市			滝谷川第1樋門
63	三刀屋川	雲南市	三刀屋町三刀屋	樋門	右岸	2.80×3.04	1	電動	島根県	雲南市			滝谷川第2樋門
64	古城川	雲南市	三刀屋町古城	樋門	左岸	1.50×1.50	1	手動	島根県	雲南市			古城川樋門
65	滝谷川	雲南市	三刀屋町三刀屋	樋門	右岸	1.00×2.00	1	手動	島根県	雲南市			椎ノ木谷川樋門
66	滝谷川	雲南市	三刀屋町三刀屋	樋門	左岸	径0.60	1	手動	島根県	雲南市			滝谷川第3樋門
67	久野川	雲南市	木次町新市	樋門	左岸	1.40×1.50	1	手動	島根県	雲南市			新市樋門
68	久野川	雲南市	木次町木次	樋門	左岸	1.70×2.75	1	エンジン	島根県	雲南市			土手荒神樋門
69	斐伊川	雲南市	木次町木次	樋門	右岸	2.60×3.50	1	手動	雲南市				村方樋門

(2) - 2 水防雲南支部(仁多)

番号	河川名	位置		種別	位置	高さ×幅・径	門数	操作種類	施設管理者	管理委託先	操作担当者	操作担当者連絡先	施設名
		市町村	大字等										
1	斐伊川	奥出雲町	横田	樋門	左岸	1.60×1.15	1	手動	奥出雲町		水道課	0854-52-2676	
2	斐伊川	奥出雲町	横田	樋門	右岸	0.60×0.75	1	手動	島根県	奥出雲町			
3	大馬木川	奥出雲町	大馬木	樋門	右岸	0.65×0.69	1	手動	奥出雲町 土地改良区				第4工区取水樋管工

(3) 水防出雲支部

番号	河川名	位置		種別	位置	高さ×幅・径	門数	操作種類	施設管理者	管理委託先	操作担当者	操作担当者連絡先	施設名
		市町村	大字等										
1	宍道湖	出雲市	斐川町荘原	樋門	右岸	2.09×2.75	1	電動	出雲市				荘原新田下排水樋門
2	宍道湖	出雲市	斐川町荘原	樋門	右岸	3.00×3.00	1	電動	出雲市				新川中央排水樋門
3	宍道湖	出雲市	斐川町三分市	樋門	右岸	2.50×2.75	1	電動	出雲市				新三分市排水樋門
4	宍道湖	出雲市	斐川町坂田	樋門	右岸	1.57×1.65	1	電動	出雲市				新左岸排水樋門
5	宍道湖	出雲市	出島町	樋門	左岸	0.60×1.50	1	手動	出雲市	出雲市			出島排水機場附帯樋門
6	宍道湖	出雲市	平田町	樋門	左岸	2.60×2.80	2	電動	国土交通省	出雲市			論田川河口排水門
7	宍道湖	出雲市	園町	樋門	左岸	2.3×2.00	3	電動	出雲市	布崎土地改良区			北船川排水樋門
8	宍道湖	出雲市	鹿園寺町	樋門	左岸	0.85×0.92	1	電動	国土交通省	出雲市			鹿園寺第1排水門
9	宍道湖	出雲市	鹿園寺町	樋門	左岸	1.05×1.13	1	電動	国土交通省	出雲市			鹿園寺第2排水門

番号	河川名	位置		種別	位置	高さ×幅・径	門数	操作種類	施設管理者	管理委託先	操作担当者	操作担当者連絡先	施設名
		市町村	大字等										
10	斐伊川	出雲市	斐川町阿宮	樋門	左岸	2.60×5.50	2	電動	国土交通省	出雲市			下阿宮排水門
11	斐伊川	出雲市	斐川町阿宮	樋門	右岸	3.2×4.9	2	電動	国土交通省	出雲市			海崎排水門
12	斐伊川	出雲市	上島町	樋門	左岸	3.00×3.10	1	手動	出雲市				上島統合樋門
13	斐伊川	出雲市	斐川町阿宮	樋門	右岸	1.50×2.50	1	手動	出雲市				下阿宮樋門
14	斐伊川	出雲市	斐川町出西	樋門	右岸	2.80×2.70	1	電動	出雲市				出西岩樋門
15	斐伊川	出雲市	斐川町出西	樋門	右岸	1.60×1.60	2	電動	出雲市				右岸頭首工
16	斐伊川	出雲市	大津町	樋門	左岸	2.4×4.8	2	電動	国土交通省	出雲市			宇那手川1号排水門
17	斐伊川	出雲市	大津町	水門		1.75×2.10		電動		出雲市			居越水門
18	斐伊川	出雲市	大津町	樋門	左岸	2.40×3.60	2	電動		出雲市			来原岩樋門
19	斐伊川	出雲市	大津町	樋門	左岸	径 800	1	電動	出雲市				畑田樋門
20	斐伊川	出雲市	大津町	樋門	左岸	0.62×0.92	1	手動	出雲市				町上樋門
21	斐伊川	出雲市	斐川町求院	樋門	右岸	0.80×0.80	1	電動	出雲市				鳥越樋門
22	斐伊川	出雲市	斐川町伊川	樋門	右岸	0.70×0.62	2	電動	出雲市				神立樋門
23	斐伊川	出雲市	武志町	樋門	左岸	0.65×0.60	1	電動		出雲市			武志大樋門
24	斐伊川	出雲市	武志町	樋門	左岸	径 250	1	手動	出雲市				新田樋門
25	斐伊川	出雲市	武志町	樋門	左岸	径 250	1	手動	出雲市				砂樋門
26	斐伊川	出雲市	東林木町	樋門	左岸	0.46×0.55	1	手動	出雲市				登立樋門
27	斐伊川	出雲市	斐川町今在家	樋門	右岸	1.20×1.20	2	電動	出雲市				斐川統合樋門
28	斐伊川	出雲市	西代町	樋門	左岸	0.50×0.60	1	手動	出雲市				三箇村樋
29	斐伊川	出雲市	西代町	樋門	左岸	0.90×1.90	1	手動	出雲市				竿井手樋
30	斐伊川	出雲市	西代町	樋門	左岸	0.90×1.80	1	手動	出雲市				浜井手樋
31	斐伊川	出雲市	美談町	樋門	左岸	0.80×0.80	1	手動	出雲市				国富樋
32	斐伊川	出雲市	灘分町	樋門	左岸	0.80×0.80	1	手動	出雲市				灘分樋
33	斐伊川	出雲市	島村町	樋門	右岸	0.70×0.50	1	手動	出雲市				島村樋
34	新建川	出雲市	斐川町神永	水門		0.4×2.5	1	手動	出雲市				氷室第2水門
35	新建川	出雲市	斐川町出西	水門		0.4×2.5	1	手動	出雲市				氷室第1水門
36	新建川	出雲市	斐川町莊原	樋門	左岸	3.50×5.00	1	手動	出雲市				舟川排水樋門
37	新建川	出雲市	斐川町莊原	水門	左岸	1.50×1.50	2	手動	出雲市				若宮樋門
38	莊原新田集水川	出雲市	斐川町莊原	堰		0.52×5.00	1	(自動転倒)手動	出雲市				莊原新田集水川調整水門
39	左岸集水川	出雲市	斐川町沖州	水門	左岸	4.70×1.70	3	電動	出雲市				左岸集水川調整水門
40	五右衛門川	出雲市	斐川町直江町	水門	左岸	2.25×2.50	1	電動	出雲市				中部小学校北排水門
41	五右衛門川	出雲市	斐川町黒目	樋門	左岸	2.50×4.00	1	電動	出雲市				新中央排水樋門
42	五右衛門川	出雲市	斐川町黒目	樋門	右岸	2.50×2.75	1	電動	出雲市				新中洲排水樋門
43	五右衛門川	出雲市	斐川町黒目	水門		2.50×17.25	2	電動	出雲市				白鳥水門
44	五右衛門川	出雲市	斐川町沖洲	樋門	右岸	2.60×4.00	1	電動	出雲市				新右岸排水樋門
45	五右衛門川	出雲市	斐川町沖州	水門	右岸	3.50×3.50	1	手動	出雲市				沖州舟通し水門
46	五右衛門川	出雲市	斐川町沖州	水門	左岸	3.50×4.00	1	電動	出雲市				黒目舟通し水門
47	論田川	出雲市	平田町	水門		2.90×2.80×2.00	1 2	1 2	電動	出雲市			
48	論田川	出雲市	平田町	排水機場		φ0.60φ0.80	1	1		平田斐伊川以北土地改良区			
49	平田船川	出雲市	西郷町	水門		1.50×6.50	1	電動	出雲市				西郷水門
50	平田船川	出雲市	平田町	水門		2.50×2.00	2	電動	出雲市	中央土地改良区			中の島新田排水機場附帯樋門
51	平田船川	出雲市	平田町	樋門	左岸	2.00×2.00	1	電動	島根県	出雲市			平田船川樋門A
52	平田船川	出雲市	西平田町	樋門	右岸	1.50×1.50	1	電動	島根県	出雲市			平田船川樋門B
53	平田船川	出雲市	西平田町	樋門	右岸	3.00×3.10	2	電動	島根県	出雲市			平田船川樋門C
54	平田船川	出雲市	平田町	排水機場		φ0.80φ1.20φ0.40	2台 1台			中央土地改良			中の島新田排水機場
55	平田船川	出雲市	平田町	水門		3.60×3.60	3	電動	出雲市				平田船川背割堤水門
56	平田船川	出雲市	平田町	排水機場		φ1.50	3台		出雲市				平田船川排水機場
57	湯谷川	出雲市	平田町	水門		6.0×17.3	2	電動	島根県	出雲市			湯谷川水門
58	湯谷川	出雲市	平田町	排水機場		φ1.20	2	電動	島根県	出雲市			湯谷川排水機場
59	荊藻谷川	出雲市	園町	水門		1.50×1.80	2	手動	出雲市				

番号	河川名	位置		種別	位置	高さ×幅・径	門数	操作種類	施設管理者	管理委託先	操作担当者	操作担当者連絡先	施設名
		市町村	大字等										
60	荻藻谷川	出雲市	園町	排水機場		φ0.70φ0.25	1		布崎土地改良区				
61	東郷川	出雲市	上岡田町	水門		1.50×3.80	1	手動	出雲市				廻田橋水門
62	東郷川	出雲市	上岡田町	水門		1.50×3.50	1	手動	出雲市				植田水門
63	水谷川	出雲市	本庄町	水門		1.0×3.4	1	手動	出雲市				本庄大水門
64	三谷川	出雲市	大津町	樋門		3.00×3.00	1	手動	出雲市土地改良区				船津排水機場排水樋門
65	新田川	出雲市	上島町	樋門		2.35×4.75	3	電動	出雲市				上島新田川排水機場付樋門
66	放水路	出雲市	大津町	樋門	左岸	2.7×4.9	2	電動	国土交通省	出雲市			宇那手川2号排水門
67	神戸川	出雲市	乙立町	樋門	左岸	4.00×2.30	2	電動	島根県	出雲市			後谷川樋門
68	神戸川	出雲市	所原町	樋門	右岸	1.80×1.80	1	電動	島根県	出雲市			宇和佐樋門
69	神戸川	出雲市	所原町	樋門	右岸	2.60×2.80	1	電動	島根県	出雲市			桜樋門
70	神戸川	出雲市	所原町	樋門	左岸	1.60×2.00	1	電動	島根県	出雲市			知谷樋門
71	神戸川	出雲市	馬木町	水門	右岸	2.0×2.0	1	電動	国土交通省	出雲市			朝山1号排水門
72	神戸川	出雲市	古志町	樋門	左岸	1.75×1.75	1	電動	国土交通省	出雲市			祇園排水門
73	神戸川	出雲市	芦渡町	樋門	左岸	1.75×2.00	1	電動	国土交通省	出雲市			古志排水門
74	神戸川	出雲市	大島町	樋門	左岸	1.25×1.00	1	電動	国土交通省	出雲市			大島排水門
75	神戸川	出雲市	西園町	樋門	左岸	φ1.50	1	電動	国土交通省	出雲市			上長浜3号排水門
76	神戸川	出雲市	西園町	樋門	左岸	φ2.00	1	電動	国土交通省	出雲市			上長浜2号排水門
77	神戸川	出雲市	西園町	樋門	左岸	φ1.80	1	電動	国土交通省	出雲市			上長浜1号排水門
78	神戸川	出雲市	西園町	樋門	左岸	φ1.80	1	電動	国土交通省	出雲市			下長浜排水門
79	神戸川	出雲市	西園町	樋門	左岸	φ1.80	1	電動	国土交通省	出雲市			向原排水門
80	神戸川	出雲市	大社町中荒木	樋門	右岸	1.5×1.5	1	電動	国土交通省	出雲市			湊原排水門
81	新内藤川	出雲市	大社町中荒木	樋門		2.2×7.2.4×7	4	電動	出雲市				新内藤川排水樋門
82	新内藤川	出雲市	西園町	ポンプ場	左岸	φ1.80	1	ガスタービ	国土交通省	出雲河川事務所管理第二課	0853-20-1754		新内藤川排水機場
83	新内藤川	出雲市	大社町中荒木	水門		4.15×22.15(下段)	2	電動	国土交通省	出雲河川事務所管理第二課	0853-20-1754		新内藤川水門
84	塩冶赤川	出雲市	白枝町	樋門	左岸	1.32×0.70	1	手動	島根県	出雲市			塩冶赤川樋門
85	午頭川	出雲市	荒茅町	樋門	右岸	1.50×3.10	1	電動	島根県				平池川樋門
86	午頭川	出雲市	西園町	ポンプ場	左岸	φ1.00	2	ディーゼル	国土交通省	出雲河川事務所管理第二課	0853-20-1754		新内藤川排水機場
87	午頭川	出雲市	西園町	水門		20.60×3.85	1	電動	国土交通省	出雲河川事務所管理第二課	0853-20-1754		午頭川水門
88	稗原川	出雲市	朝山町	樋門	左岸	1.50×1.50	1	自動	出雲市	農林基盤課			稗原川6号樋門
89	神戸川	出雲市	所原町	樋門	左岸	2.90×1.90	1	電動	島根県	出雲市			木村樋門
90	稗原川	出雲市	朝山町	樋門	右岸	1.20×2.00	1	自動	出雲市	出雲市教育委員会教育施設課	0853-21-6702		稗原川5号樋門
91	稗原川	出雲市	朝山町	樋門	右岸	φ500	1	手動	朝山下用水組合				朝山3番堰取水樋管
92	稗原川	出雲市	朝山町	樋門	右岸	1.75×1.50	1	自動	島根県				稗原川4号樋門
93	稗原川	出雲市	朝山町	樋門	右岸	2.25×2.00	1	自動	島根県				稗原川3号樋門
94	稗原川	出雲市	朝山町	樋門	右岸	1.25×1.25	1	自動	島根県				稗原川2号樋門
95	稗原川	出雲市	朝山町	樋門	右岸	1.25×1.50	1	手動	国土交通省	出雲市道路河川維持課	0853-21-6564		稗原川1号樋門
96	稗原川	出雲市	朝山町	樋門	右岸	1.5×1.25	1	電動	国土交通省	出雲市			稗原川1号排水門
97	小野川	出雲市	所原町	樋門	左岸	1.40×2.10	1	電動	島根県	出雲市			小野川樋門
98	十間川	出雲市	古志町	水門		1.55×2.70	1	手動	出雲市				山崎大水門
99	(神西湖)	出雲市	西神西町	樋門	左岸	2.20×2.30	1	電動	島根県	出雲市			山田川樋門
100	(神西湖)	出雲市	神西沖町	樋門	右岸	1.50×1.20	1	電動	島根県				外沢樋門
101	九景川	出雲市	東神西町	水門		1.68×1.80	1	電動	出雲市				東神西大水門
102	堀川	出雲市	大社町遙峯	水門		1.48×11.60	4	電動	出雲市				入南大水門
103	古内藤川	出雲市	八島町	樋門		0.70×4.78	2	電動	出雲市				八島揚水機場付樋門

(4) - 1 水防県央支部

番号	河川名	位置		種別	位置	高さ×幅・径	門数	操作種類	施設管理者	管理委託先	操作担当者	連絡先	施設名
		市町村	大字等										
1	江の川	川本町	因原	樋門	左岸	2.00×2.00	1	電動	国土交通省	川本町			因原第2排水樋門
2	江の川	川本町	因原	樋門	左岸	1.50×1.50	1	電動	国土交通省	川本町			因原第3排水樋門
3	江の川	川本町	因原	樋門	左岸	1.25×1.25	1	電動	国土交通省	川本町			因原第4排水樋門
4	江の川	川本町	因原	陸開門	左岸	上:4.55×5.60 下:4.85×5.60	1	自動	国土交通省				因原第2陸開門
5	江の川	川本町	川本	樋門	左岸	2.00×2.00	1	電動	国土交通省	川本町			天神川排水樋門
6	江の川	川本町	川本	排水機場樋門	左岸	2m ² /s×1 3.0×3.0	1	自家発電電動	国土交通省	川本町			川本排水機場 林谷川排水樋門
7	江の川	川本町	川本	陸開門	左岸	3.95×5.00	1	自家発電電動	国土交通省				川本陸開門
8	江の川	川本町	川下	樋門	右岸	1.25×1.00	1	電動	国土交通省	川本町			尾原第3排水樋門
9	江の川	川本町	川下	樋門	右岸	1.25×1.25	1	電動	国土交通省	川本町			尾原第1排水樋門
10	江の川	川本町	久座仁	樋門	右岸	1.50×1.50	1	電動	国土交通省	川本町			久座仁排水樋門
11	江の川	川本町	木路原	樋門	左岸	2.00×2.00	1	電動	国土交通省	川本町			木路原第2排水樋門
12	江の川	美郷町	乙原	樋門	左岸	4.00×3.00	2	電動	国土交通省	美郷町			河木谷排水樋門
13	江の川	美郷町	乙原	樋門	左岸	3.00×3.00	1	電動	国土交通省	美郷町			間野川排水樋門
14	江の川	美郷町	栗原	樋門	右岸	2.50×2.50	1	電動	国土交通省	美郷町			川敷谷川排水樋門
15	江の川	美郷町	築瀬	樋門	左岸	2.00×2.00	1	電動	国土交通省	美郷町			中沢谷川排水樋門
16	江の川	美郷町	築瀬	樋門	左岸	2.00×2.00	1	電動	国土交通省	美郷町			清水谷川排水樋門
17	江の川	美郷町	築瀬	樋門	左岸	2.00×2.00	1	電動	国土交通省	美郷町			今馳谷川排水樋門
18	江の川	美郷町	浜原	樋門	右岸	3.00×3.00	1	電動	国土交通省	美郷町			浄頓川第2排水樋門
19	江の川	美郷町	浜原	樋門	右岸	3.00×3.00	1	電動	国土交通省	美郷町			浄頓川第1排水樋門
20	江の川	美郷町	浜原	陸開門	右岸	×5.85 下:4.52	1	手動	国土交通省				浜原陸開門
21	江の川	美郷町	浜原	樋門	右岸	1.25×1.00	1	電動	国土交通省	美郷町			小門原排水樋門
22	江の川	美郷町	乙原	樋門	左岸	1.25×1.00	1	電動	国土交通省	美郷町			乙原排水樋門
23	江の川	美郷町	都賀本郷	樋門	右岸	3.00×3.00	1	電動	国土交通省	美郷町			新屋川排水樋門
24	江の川	美郷町	都賀本郷	樋門	右岸	2.50×2.50	1	電動	国土交通省	美郷町			瀬後川排水樋門
25	江の川	美郷町	都賀本郷	樋門	右岸	3.00×3.00	1	電動	国土交通省	美郷町			御領川排水樋門
26	江の川	邑南町	口羽	樋門	左岸	2.00×1.75	1	手動	邑南町	邑南町	邑南町 羽須美支所	0855-87-0221	口羽樋門
27	濁川	川本町	因原	陸開門	右岸	2.76×5.60	1	手動	島根県				因原第1陸開門
28	濁川	川本町	因原	樋門	右岸	2.66×2.65	1	動力	島根県	川本町			因原第1排水樋門
29	河木谷川	美郷町	乙原	樋門	右岸	0.60×0.60	1	手動	島根県	美郷町			河木谷川排水樋門
30	日平川	美郷町	都賀行	樋門	左岸	1.62×1.56	1	手動	島根県	美郷町			頃谷川樋門
31	出羽川	邑南町	下田所	樋門	左岸	1.50×1.50	1	手動	島根県	邑南町			出羽川排水樋門
32	出羽川	邑南町	下亀谷	樋門	右岸	1.10×1.10	1	手動					袋尻用水樋門
33	出羽川	邑南町	和田	樋門	右岸	1.45×1.00	1	手動	邑南町				吉時樋門
34	出羽川	邑南町	下口羽	樋門	左岸	0.84×0.88	1	手動	島根県	邑南町	邑南町 羽須美支所	0855-87-0221	8号樋門
35	出羽川	邑南町	下口羽	樋門	左岸	1.57×1.65	1	手動	島根県	邑南町	邑南町 羽須美支所	0855-87-0221	7号樋門
36	出羽川	邑南町	下口羽	樋門	左岸	1.06×1.12	1	手動	島根県	邑南町	邑南町 羽須美支所	0855-87-0221	4号樋門
37	出羽川	邑南町	下口羽	樋門	右岸	1.50×1.50	1	手動	西の原水利組合				西の原用水樋門
38	出羽川	邑南町	下口羽	樋門	右岸	0.64×0.69	1	手動	島根県	邑南町	邑南町 羽須美支所	0855-87-0221	6号樋門
39	出羽川	邑南町	下口羽	樋門	左岸	1.58×1.69	1	手動	島根県	邑南町	邑南町 羽須美支所	0855-87-0221	5号樋門
40	出羽川	邑南町	下口羽	樋門	右岸	1.07×1.14	1	手動	島根県	邑南町	邑南町 羽須美支所	0855-87-0221	2号樋門

(4) - 2 水防県央支部(大田)

番号	河川名	位置		種別	位置	高さ×幅・径	門数	操作種類	施設管理者	管理委託先	操作担当者	操作担当者連絡先	施設名
		市町村	大字等										
1	静間川	大田市	川合町	水門	右岸	0.60×1.00	1	手動	大田市		農林水産課	0854-82-1600	高瀬水門
2	静間川	大田市	川合町	樋門	左岸	1.95×1.75	1	手動	島根県	大田市(土木課)	消防団川合分団	0854-82-1600	野田樋門
3	静間川	大田市	川合町	樋門	右岸	2.00×3.50	1	手動	島根県	大田市(土木課)	消防団川合分団	0854-82-1600	吉永3号樋門
4	静間川	大田市	川合町	樋門	右岸	0.90×1.00	1	手動	大田市	樋口水路組合			吉永4号樋門
5	静間川	大田市	川合町	樋門	右岸	1.80×3.00	1	手動	島根県	大田市(土木課)	消防団川合分団	0854-82-1600	吉永1号樋門
6	静間川	大田市	川合町	水門	左岸	0.90×0.90	1	手動	大田市	新井手水利組合			新井手水門
7	静間川	大田市	大田町	水門	右岸	1.00×1.00	1	手動	大田市	後藤淵水利組合			柳ヶ坪1号水門
8	静間川	大田市	久利町	樋門	左岸	0.70×1.10	1	手動	大田市		農林水産課	0854-82-1600	行恒2号樋門
9	静間川	大田市	久利町	樋門	右岸	2.30×2.30	1	手動	島根県	大田市(土木課)	消防団大田分団	0854-82-1600	行恒1号樋門
10	静間川	大田市	長久町	水門	左岸	0.90×1.50	1	手動	大田市	静間用水組合			和田水門
11	静間川	大田市	長久町	樋門	右岸	1.50×1.50	1	手動	島根県	大田市(土木課)	消防団長久分団	0854-82-1600	稲用2号樋門
12	静間川	大田市	長久町	樋門	右岸	1.50×1.50	1	手動	島根県	大田市(土木課)	消防団長久分団	0854-82-1600	稲用1号樋門
13	静間川	大田市	静間町	樋門	左岸	1.70×1.60	1	手動	島根県	大田市(土木課)	消防団静間分団	0854-82-1600	門樋門
14	静間川	大田市	長久町	樋門	右岸	1.45×1.55	1	手動	島根県	大田市(土木課)	消防団長久分団	0854-82-1600	土江2号樋門
15	静間川	大田市	長久町	樋門	右岸	1.60×3.40	1	手動	島根県	大田市(土木課)	消防団長久分団	0854-82-1600	土江1号樋門
16	三瓶川	大田市	大田町	水門	右岸	0.90×0.90	1	手動	大田市	榎原水路組合			榎原橋水門
17	三瓶川	大田市	大田町	水門	右岸	0.90×0.90	1	手動	大田市	鍛冶屋ヶ市水路組合			鍛冶屋ヶ市水門
18	三瓶川	大田市	大田町	水門	左岸	1.00×0.80	1	手動	大田市	山王水路組合			山王水門
19	三瓶川	大田市	大田町	樋門	右岸	1.50×1.50	1	手動	島根県	大田市(土木課)	消防団大田分団	0854-82-1600	小池樋門
20	三瓶川	大田市	大田町	樋門	右岸	1.50×1.50	1	手動	島根県	大田市(土木課)	消防団大田分団	0854-82-1600	加土樋門
21	三瓶川	大田市	大田町	水門	左岸	0.60×1.20	1	手動	大田市		土木課	0854-82-1600	木田井堰水門
22	三瓶川	大田市	大田町	樋門	左岸	1.30×1.30	1	手動	島根県	大田市(土木課)	消防団大田分団	0854-82-1600	相生樋門
23	三瓶川	大田市	大田町	樋門	右岸	1.50×1.50	1	手動	大田市		農林水産課	0854-82-1600	雪見樋門
24	三瓶川	大田市	大田町	樋門	左岸	2.05×1.80	2	手動	島根県	大田市(土木課)	消防団大田分団	0854-82-1600	南の宮下樋門
25	三瓶川	大田市	大田町	水門	左岸	2.05×1.50	1	手動	大田市	八幡用水組合			八幡井堰水門
26	三瓶川	大田市	大田町	樋門	右岸	1.80×1.50	1	手動	島根県	大田市	都市計画課	0854-82-1600	大正東1号樋門
27	三瓶川	大田市	大田町	水門	右岸	0.80×0.80	1	手動	大田市	野井井手用水組合			野井水門
28	三瓶川	大田市	大田町	樋門	左岸	1.50×1.50	1	手動	大田市		都市計画課	0854-82-1600	宮崎左岸樋門
29	三瓶川	大田市	大田町	樋門	右岸	2.50×2.25	2	動力	大田市		都市計画課	0854-82-1600	柳井都市下水路樋門
30	三瓶川	大田市	長久町	樋門	右岸	1.25×1.50	1	手動	大田市		野井井手用水組合		大田橋上1号樋門
31	三瓶川	大田市	長久町	樋門	右岸	1.60×1.60	1	手動	島根県	大田市(土木課)	消防団大田分団	0854-82-1600	中島2号樋門
32	三瓶川	大田市	長久町	樋門	左岸	1.60×1.60	1	手動	島根県	大田市(土木課)	消防団大田分団	0854-82-1600	中島1号樋門
33	三瓶川	大田市	長久町	水門	右岸	2.00×1.50	1	手動	大田市	正原水路組合			正原水門
34	三瓶川	大田市	長久町	樋門	左岸	1.30×1.40	1	手動	島根県	大田市(土木課)	消防団長久分団	0854-82-1600	野井樋門
35	三瓶川	大田市	長久町	樋門	左岸	1.30×1.40	1	手動	島根県	大田市(土木課)	消防団長久分団	0854-82-1600	道端2号樋門
36	三瓶川	大田市	長久町	樋門	右岸	2.00×3.80	1	動力	大田市		農林水産課	0854-82-1600	鞍田橋右岸樋門
37	三瓶川	大田市	長久町	樋門	右岸	1.30×1.40	1	手動	島根県	大田市(土木課)	消防団長久分団	0854-82-1600	長久2号樋門
38	三瓶川	大田市	長久町	樋門	左岸	0.95×0.70	1	手動	島根県	大田市(土木課)	消防団長久分団	0854-82-1600	長久1号樋門
39	潮川	大田市	仁摩町 仁方	樋門	右岸	0.92×0.86	1	手動	島根県	大田市(土木課)	天友会	0854-82-1600	宮前樋門
40	潮川	大田市	仁摩町 仁方	樋門	左岸	1.25×2.00	1	手動	島根県	大田市(土木課)	天友会	0854-82-1600	堂畑川樋門
41	潮川	大田市	仁摩町 仁方	樋門	左岸	1.25×1.00	1	手動	島根県	大田市(土木課)	天友会	0854-82-1600	潮川1号樋門
42	天河内川	大田市	仁摩町 天河内	樋門	左岸	1.30×1.35	1	手動	島根県	大田市(土木課)	天友会	0854-82-1600	天河内川樋門
43	福光川	大田市	温泉津町 福光	樋門	右岸	2.00×2.75	1	手動	島根県	大田市(土木課)	天友会	0854-82-1600	森分川樋門
44	福光川	大田市	温泉津町 福光	樋門	右岸	1.75×1.25	1	手動	島根県	大田市(土木課)	天友会	0854-82-1600	湊川樋門
45	三瓶川	大田市	大田町 小池	水門	右岸	1.00×1.00	1	手動	大田市	森山用水路組合			森山1号水門

番号	河川名	位置		種別	位置	高さ×幅・径	門数	操作種類	施設管理者	管理委託先	操作担当者	操作担当者連絡先	施設名
		市町村	大字等										
46	三瓶川	大田市	大田町小池	水門	右岸	1.20×1.00	1	手動	大田市	森山用水組合			森山2号水門
47	三瓶川	大田市	大田町小池	水門	右岸	1.40×1.60	1	手動	大田市	森山用水組合			森山3号水門
48	三瓶川	大田市	大田町加土	樋門	右岸	0.50×1.60	1	自動	大田市		農林水産課	0854-83-8101	加土1号樋門
49	三瓶川	大田市	大田町加土	樋門	右岸	0.60×1.20	1	手動	大田市		〃	0854-83-8101	加土2号樋門
50	三瓶川	大田市	大田町加土	樋門	右岸	0.50×1.80	1	手動	大田市		〃	0854-83-8101	加土3号樋門
51	三瓶川	大田市	大田町加土	樋門	右岸	0.70×1.50	1	手動	大田市		〃	0854-83-8101	加土4号樋門
52	三瓶川	大田市	大田町加土	樋門	右岸	0.60×1.20	1	手動	大田市		〃	0854-83-8101	加土5号樋門
53	三瓶川	大田市	大田町加土	樋門	右岸	φ0.70	1	手動	大田市		〃	0854-83-8101	加土6号樋門
54	三瓶川	大田市	大田町加土	樋門	右岸	0.50×1.10	1	手動	大田市		〃	0854-83-1600	加土1-2号樋門
55	三瓶川	大田市	大田町天神	樋門	左岸	0.80×1.10	1	手動	大田市		土木課	0854-83-8101	天神1号樋門
56	三瓶川	大田市	大田町天神	樋門	左岸	0.60×1.30	1	手動	大田市		土木課	0854-83-8101	天神2号樋門
57	三瓶川	大田市	大田町大正東	樋門	右岸	0.80×0.80	1	手動	大田市		都市計画課	0854-83-8108	大正東2号樋門
58	三瓶川	大田市	大田町柳井	樋門	右岸	0.70×1.50	1	手動	大田市		農林水産課	0854-83-8101	柳井樋門
59	三瓶川	大田市	大田町柳井	樋門	右岸	0.80×1.10	1	手動	大田市		森林用水組合		JR大田市駅裏樋門
60	三瓶川	大田市	長久町川北上	樋門	右岸	0.70×1.60	1	手動	大田市		野井井手用水組合		大田橋上2号樋門
61	三瓶川	大田市	長久町川北上	樋門	右岸	1.20×0.90	1	手動	大田市		野井井手用水組合		大田橋1号樋門
62	三瓶川	大田市	長久町川北上	樋門	右岸	0.50×1.50	1	手動	大田市		野井井手用水組合		大田橋2号樋門

(5) - 1 水防浜田支部

番号	河川名	位置		種別	位置	高さ×幅・径	門数	操作種類	施設管理者	管理委託先	操作担当者	操作担当者連絡先	施設名
		市町村	大字等										
1	鹿賀谷川	江津市	桜江町鹿賀	樋門	左岸	1.00×1.00	1	手動	島根県	江津市			鹿賀第3号排水樋門
2	鹿賀谷川	江津市	桜江町鹿賀	陸開門	右岸	3.17×5.80	1	手動	島根県				鹿賀陸開門
3	江の川	江津市	桜江町鹿賀	樋門	左岸	1.75×1.75	1	電動	国土交通省	江津市			鹿賀第2号排水樋門
4	江の川	江津市	桜江町鹿賀	樋門	左岸	2.00×2.00	1	電動	国土交通省	江津市			鹿賀第1号排水樋門
5	江の川	江津市	桜江町川越	樋門	左岸	2.00×2.00	1	電動	国土交通省	江津市			川越第1号排水樋門
6	江の川	江津市	桜江町川越	樋門	左岸	2.00×2.00	1	電動	国土交通省	江津市			川越第2号排水樋門
7	江の川	江津市	桜江町川越	樋門	左岸	2.50×2.75	2	電動	国土交通省	江津市			川越第3号排水樋門
8	江の川	江津市	桜江町川越	樋門	左岸	1.00×1.00	1	電動	国土交通省	江津市			川越第4号排水樋門
9	江の川	江津市	桜江町川越	樋門	左岸	1.75×2.00	1	電動	国土交通省	江津市			川越第5号排水樋門
10	江の川	江津市	桜江町川越	陸開門	左岸	5.10×5.65	1	手動	国土交通省				川越陸開門
11	江の川	江津市	桜江町大貫	樋門	右岸	2.50×2.40	2	電動	国土交通省	江津市			大貫第1排水樋門
12	江の川	江津市	桜江町大貫	樋門	右岸	1.50×1.60	1	電動	国土交通省	江津市			大貫第2排水樋門
13	江の川	江津市	桜江町川戸	樋管	左岸	径600	1	電動	国土交通省	江津市			川戸上排水樋管
14	江の川	江津市	桜江町川戸	樋管	左岸	径600	1	電動	国土交通省	江津市			川戸下排水樋管
15	江の川	江津市	桜江町川戸	陸開門	左岸	5.25×3.78	1	手動	国土交通省				川戸第1陸開門
16	江の川	江津市	桜江町下原	樋門	右岸	2.75×3.00	2	電動	国土交通省	江津市			下の原排水樋門
17	江の川	江津市	江津町	排水機場	左岸	1.0m ³ /s×3	1	自家発	国土交通省	江津市			本町排水機場、郷田排水樋門
18	江の川	江津市	江津町	樋門	左岸	1.00×1.00	1	自動	国土交通省	江津市			郷田第2排水樋門
19	江の川	江津市	江津町	樋門	左岸	1.50×1.50	1	電動	国土交通省	江津市			郷田第3排水樋門
20	江の川	江津市	江津町	樋門	左岸	1.50×1.00	1	手動	国土交通省	江津市			郷田第4排水樋門
21	江の川	江津市	江津町	樋門	左岸	1.75×1.75	1	電動	国土交通省	江津市			郷田第5排水樋門
22	江の川	江津市	江津町	樋門	左岸	1.50×1.50	1	電動	国土交通省	江津市			本町排水樋門
23	江の川	江津市	渡津町	樋門	右岸	2.80×3.50	1	発動	江津市				渡津排水樋門
24	江の川	江津市	渡津町	樋門	右岸	3.20×2.50	1	発動	江津市				渡津第2排水樋門
25	江の川	江津市	渡津町	樋門	右岸	2.25×2.50	1	発動	江津市				渡津第3排水樋門
26	江の川	江津市	渡津町	樋管	右岸	径780	1	電動	国土交通省	江津市			長田排水樋管

番号	河川名	位置		種別	位置	高さ×幅・径	門数	操作種類	施設管理者	管理委託先	操作担当者	操作担当者連絡先	施設名
		市町村	大字等										
27	江の川	江津市	渡津町	樋管	右岸	600	1	電動	国土交通省	江津市			長田第2排水樋管
28	八戸川	江津市	桜江町今田	樋門	右岸	0.80×1.20	1	手動	今田水利組合				今田樋門
29	八戸川	江津市	桜江町小田	樋門	左岸	2.00×2.00	1	手動	島根県	江津市			小田樋門
30	八戸川	江津市	桜江町川戸	陸開門	右岸	4.48×5.50	1	手動	島根県				川戸第2陸開門
31	八戸川	江津市	桜江町川戸	樋門	右岸	1.50×1.50	1	手動	島根県	江津市			八戸川排水樋門
32	小谷川	江津市	桜江町谷住郷	樋門	右岸	3.60×5.60	2	電動	国土交通省	江津市			小谷川排水樋門
33	小谷川	江津市	桜江町谷住郷	樋門	右岸	2.00×2.00他	2	電動	島根県	江津市			小谷川分流樋門
34	都治川	江津市	松川町	樋門	左岸	2.25×2.50	1	電動	島根県	江津市			松川樋門
35	敬川	江津市	敬川町	樋門	右岸	1.50×4.50 1.75×1.95	2	手動	江津市				敬川樋門
36	下府川	浜田市	宇野町	樋門	右岸	2.75×3.00	1	手動	島根県	浜田市			宇野川樋門
37	下府川	浜田市	宇野町	樋門	右岸	1.25×2.00	1	手動	島根県	浜田市			広瀬樋門
38	下府川	浜田市	宇野町	樋門	左岸	2.25×2.25	2	手動	島根県	浜田市			矢谷川樋門
39	下府川	浜田市	宇野町	樋門	右岸	1.75×1.50	1	手動	島根県	浜田市			迫川樋門
40	下府川	浜田市	上府町	樋門	右岸	2.50×2.75	1	手動	島根県	浜田市			白口川樋門
41	下府川	浜田市	上府町	樋門	右岸	2.50×2.75	1	原動	島根県	浜田市			三重川樋門
42	下府川	浜田市	上府町	樋門	右岸	2.75×3.00	2	手動	島根県	浜田市			天神川樋門
43	下府川	浜田市	下府町	樋門	右岸	2.25×2.50	1	手動	島根県	浜田市			半場樋門
44	下府川	浜田市	下府町	樋門	左岸	2.00×2.00	2	手動	島根県	浜田市			藤切谷川樋門
45	下府川	浜田市	下府町	樋門	右岸	1.25×1.50	1	手動	島根県	浜田市			横路郷樋門
46	下府川	浜田市	下府町	樋門	左岸	2.10×2.10	1	手動	島根県	浜田市			才ヶ峠川樋門
47	下府川	浜田市	下府町	樋門	右岸	1.75×2.00	1	手動	島根県	浜田市			市後川樋門
48	下府川	浜田市	下府町	樋門	左岸	1.50×2.00	1	手動	島根県	浜田市			多陀川樋門
49	下府川	浜田市	下府町	樋門	右岸	1.25×1.50	1	手動	島根県	浜田市			伊甘樋門
50	下府川	浜田市	下府町	樋門	左岸	1.00×1.00	1	手動	島根県	浜田市			黒淵樋門
51	浜田川	浜田市	相生町	樋門	左岸	1.00×1.00	1	手動	島根県	浜田市			三宮樋門
52	浜田川	浜田市	港町	樋門	左岸	1.10×1.70	1	手動	島根県	浜田市			港町第一樋門
53	浜田川	浜田市	港町	樋門	左岸	1.20×2.60	1	手動	島根県	浜田市			港町第二樋門
54	高佐川	浜田市	高佐町	樋門	右岸	0.70×0.70	1	手動	島根県	浜田市			高佐川取水樋門
55	周布川	浜田市	穂出町	樋門	左岸	1.00×1.00	1	手動	中吉水利組合	中吉水利組合			穂出樋門
56	周布川	浜田市	内村町	樋門	右岸	1.20×1.20	1	手動	島根県	浜田市			正寿地樋門
57	周布川	浜田市	穂出町	樋門	右岸	1.20×1.20	1	手動	島根県	浜田市			和田樋門
58	三隅川	浜田市	三隅町向野田	水門	右岸	4.55×13.90	1	電動	島根県	浜田市			田原川水門
59	三隅川	浜田市	三隅町三隅	樋門	右岸	1.50×1.50	1	手動	島根県	浜田市			天満樋門
60	三隅川	浜田市	三隅町三隅	水門	右岸	4.85×9.10	1	電動	島根県	浜田市			観音水門
61	三隅川	浜田市	三隅町小野	樋門	右岸	3.00×2.60	1	原動	島根県	浜田市			神元樋門
62	三隅川	浜田市	三隅町八管	樋門	左岸	2.80×3.20	2	電動	島根県	浜田市			細田川樋門
63	三隅川	浜田市	三隅町上古市	樋門	左岸	1.90×3.80	1	原動	島根県	浜田市			安穏寺川樋門
64	三隅川	浜田市	三隅町古市場	樋門	左岸	1.80×3.20	1	手動	島根県	浜田市			山田川樋門
65	田原川	浜田市	三隅町向野田	樋門	右岸	2.25×1.75	1	手動	島根県	浜田市			向野田郷樋門
66	田原川	浜田市	三隅町向野田	樋門	左岸	1.60×2.75	1	手動	島根県	浜田市			向野田樋門

(6) - 1 水防益田支部

番号	河川名	位置		種別	位置	高さ×幅・径	門数	操作種類	施設管理者	管理委託先	操作担当者	操作担当者連絡先	施設名
		市町村	大字等										
1	高津川	益田市	高津町	樋門	左岸	1.50×2.00	1	電動	益田市				豊文川排水樋門
2	高津川	益田市	須子町	樋門	右岸	1.00×1.00	1	自動	国土交通省	益田市			須子排水樋門
3	高津川	益田市	虫追町	樋門	左岸	1.50×1.50	1	自動	国土交通省	益田市			虫追排水樋門
4	高津川	益田市	安富町	樋門	右岸	1.00×1.00	1	電動	国土交通省	益田市			奥田排水樋門

番号	河川名	位置		種別	位置	高さ× 幅・径	門数	操作 種類	施設管理者	管理 委託先	操作担当者	操作担当者 連絡先	施設名
		市町村	大字等										
5	高津川	益田市	安富町	樋門	右岸	2.00× 1.50	1	自動	国土交通 省	益田市			安富排水樋門
6	高津川	益田市	金地町	樋門	左岸	2.00× 2.25	1	自動	国土交通 省	益田市			金地排水樋門
7	高津川	益田市	横田町	樋門	右岸	1.50× 1.40	1	電動	国土交通 省	益田市			後川第1排水樋門
8	高津川	益田市	横田町	樋門	右岸	2.50× 3.00	1	電動	国土交通 省	益田市			後川第2排水樋門
9	高津川	益田市	神田町	排水機 場樋 門	右岸	1.0 m ³ /s ×2 1.2×1.2	1	自家 発電 電動	国土交通 省	益田市			神田排水機場、神 田排水樋門
10	高津川	益田市	神田町 向横田 町	排水機 場樋 門	右岸	1.0 m ³ /s ×1 2.6×3.0	2	自家 発電 電動	国土交通 省	益田市			井谷排水機場、井 谷川排水樋門
11	高津川	益田市	神田町 向横田 町	樋門	左岸	2.25× 2.00	1	電動	国土交通 省	益田市			向横田用排水樋門
12	高津川	益田市	須子町	樋門	右岸	径 500	1	手動	中島水利 組合				中島取水樋門
13	高津川	益田市	飯田町	樋門	左岸	1.30× 1.40	1	手動	岸地区畑 地				飯田揚水樋門
14	高津川	益田市	向横田 町	樋門	左岸	1.50× 2.00	1	手動	区向横田 支部				向横田掛口用水樋 門
15	高津川	益田市	向横田 町	樋門	左岸	2.00× 2.25	1	電動	区向横田 支部				向横田用水排水樋 門
16	高津川	益田市	向横田 町	樋門	左岸	1.50× 1.50	1	手動	区向横田 支部				卯の木取水樋門
17	高津川	益田市	飯田町	揚水機 場	左岸	1.80× 1.00	1	手動	農林水産 省	益田市			第1揚水機場
18	角井川	益田市	須子町	樋門	右岸	1.00× 1.80	1	手動	島根県	益田市			東下口樋門
19	角井川	益田市	須子町	樋門	左岸	1.00× 1.70	1	手動	島根県	益田市			角井第1樋門
20	角井川	益田市	須子町	樋門	左岸	1.60× 1.30	1	手動	島根県	益田市			角井第2樋門
21	角井川	益田市	須子町	樋門	右岸	1.50× 2.10	1	手動	島根県	益田市			小俣賀口樋門
22	角井川	益田市	須子町	樋門	左岸	1.60× 2.20	1	手動	島根県	益田市			角井第3樋門
23	本俣賀 川	益田市	本俣賀 町	樋門	右岸	1.00× 1.30	1	手動	島根県	益田市			本俣賀樋門
24	高津川 派川	益田市	飯田町	樋門	右岸	1.00× 1.00	1	手動	国土交通 省	益田市			飯田排水樋門
25	高津川 派川	益田市	高津町	樋門	左岸	1.50× 1.50	1	電動	益田市				甘子第2排水樋門
26	高津川 派川	益田市	高津町	樋門	左岸	1.50× 1.75	1	電動	国土交通 省	益田市			甘子第1排水樋門
27	高津川 派川	益田市	高津町	樋門	左岸	1.00× 1.00	1	電動	国土交通 省	益田市			甘子第3排水樋門
28	高津川 派川	益田市	高津町	樋門	左岸	2.00× 1.75	1	電動	国土交通 省	益田市			甘子第4排水樋門
29	高津川 派川	益田市	高津町	樋管	左岸	径 600	1	電動	国土交通 省	益田市			甘子第5排水樋管
30	高津川 派川	益田市	高津町	樋門	左岸	1.00× 1.00	1	自動	国土交通 省	益田市			甘子第6排水樋門
31	高津川 派川	益田市	飯田町	樋門	右岸	1.00× 1.00	1	電動	国土交通 省	益田市			飯田第2排水樋門
32	高津川 派川	益田市	飯田町	排水機 場	右岸	2.00, 1.2 0×1	2	手動	益田市		土木課		飯田排水機場
33	高津川 派川	益田市	虫追町	樋門	左岸	1.50× 1.75	1	電動	国土交通 省	益田市			虫追第2排水樋門
34	高津川 派川	益田市	内田町	樋門	左岸	1.00× 1.00	1	電動	国土交通 省	益田市			派川内田排水樋門
35	自上川	益田市	内田町	樋門	右岸	1.50× 1.50	1	電動	国土交通 省	益田市			中内田排水樋門
36	自上川	益田市	内田町	樋管	右岸	径 600	1	手動	井堰水利 組合				郷用水樋管
37	自上川	益田市	市原町	樋門	左岸	1.50× 1.50	1	電動	国土交通 省	益田市			市原排水樋門
38	自上川	益田市	市原町	樋管	左岸	径 600	1	自動	国土交通 省	益田市			大橋排水樋管
39	自上川	益田市	内田町	水門	左岸	3.50× 10.82	1	電動	国土交通 省	益田市			南田川水門
40	自上川	益田市	自上町	樋管	左岸	6.80× 10.10	1	手動	島根県	益田市			松原第2樋門
41	自上川	益田市	自上町	樋管	左岸	2.00× 3.00	2	手動	島根県	益田市			松原樋門
42	自上川	益田市	自上町	樋管	右岸	1.60× 1.00	1	手動	島根県	益田市			水間橋樋門

番号	河川名	位置		種別	位置	高さ× 幅・径	門数	操作 種類	施設管理者	管理委託先	操作担当者	操作担当者 連絡先	施設名
		市町村	大字等										
43	自上川	益田市	自上町	樋門	右岸	1.60× 1.00	1	手動	島根県		益田県土	0856-31-9500	松原第1樋門
44	自上川	益田市	市原町	樋門	右岸	1.80× 1.80	1	手動	島根県	益田市			登橋樋門
45	自上川	益田市	自上町	樋門	左岸	0.80× 0.90	1	手動	島根県		益田県土	0856-31-9500	自上第1予備樋門
46	自上川	益田市	自上町	樋門	左岸	0.85× 0.90	1	手動	島根県		益田県土	0856-31-9500	自上第2予備樋門
47	自上川	益田市	自上町	樋門	左岸	1.60× 1.00	1	手動	山津田 水利組合				森樋門
48	自上川	益田市	自上町	樋門	左岸	1.60× 1.00	1	手動	古津 水利組合				下ヶ原樋門
49	自上川	益田市	自上町	樋門	右岸	1.60× 1.00	1	手動	古津 水利組合				田中樋門
50	自上川	益田市	有田町	樋門	右岸	1.00× 1.00	1	手動	有田下 水利組合				有田樋門
51	後溢川	益田市	向横田 町	樋門	右岸	1.55× 1.80	1	手動	島根県	益田市			宮の前樋門
52	後溢川	益田市	向横田 町	樋門	右岸	1.80× 1.80	1	発動	島根県	益田市			向横田樋門
53	後川	益田市	横田町	水門	右岸	120× 1.60	4	手動	横田 水利組合				水神森水門
54	匹見川	益田市	隅村町	樋門	右岸	1.05× 1.10	1	手動	島根県	益田市			赤松第1樋門
55	匹見川	益田市	隅村町	樋門	右岸	1.05× 1.10	1	手動	島根県	益田市			赤松第2樋門
56	匹見川	益田市	隅村町	樋門	左岸	2.25× 2.50	1	手動	島根県	益田市			隅村樋門
57	匹見川	益田市	神田町	樋門	左岸	1.00× 1.00	1	手動	本郷寺 水利組合				本郷寺樋門
58	匹見川	益田市	白岩町	樋門	右岸	1.70× 1.80	1	手動	島根県	益田市			小野樋門
59	匹見川	益田市	白岩町	樋門	右岸	1.00× 1.40	1	手動	白岩 水利組合				白岩樋門
60	匹見川	益田市	匹見町 澄川	樋門	左岸	1.00× 0.70	1	手動	澄川 水利組合				澄川樋門
61	匹見川	益田市	匹見町 紙祖	樋門	左岸	1.00× 0.70	2	手動	岡本井手 水利組合				紙祖左岸樋門
62	匹見川	益田市	匹見町 紙祖	樋門	右岸	1.00× 0.70	2	手動	能入井手 水利組合				紙祖右岸樋門
63	井谷川	益田市	神田町	樋門	左岸	0.80× 0.80	1	手動	神田 水利組合				井谷川樋門
64	井谷川	益田市	神田町	樋門	右岸	2.20× 1.90	1	発動	島根県	益田市			七尾谷川樋門
65	沖田川	益田市	赤雁町	樋門	右岸	0.80× 0.80	1	手動	駄原 水利組合				駄原樋門
66	沖田川	益田市	木部町	樋門	左岸	1.70× 1.60	1	手動	島根県	益田市			木部樋門
67	津田川	益田市	津田町	樋門	左岸	1.00× 1.00	1	手動	島根県	益田市			中津田樋門
68	遠田川	益田市	遠田町	樋門	右岸	1.40× 2.10	1	手動	下遠田 水利組合				遠田樋門
69	益田川	益田市	中須町	樋門	左岸	1.65× 1.30	1	手動	益田市		土木課		中須樋門
70	益田川	益田市	久城町	樋門	右岸	1.75× 2.00	1	手動	島根県	益田市			久城樋門
71	益田川	益田市	中吉田 町	樋門	左岸	1.10× 1.00	1	手動	島根県	益田市			大元樋門
72	益田川	益田市	三宅町	樋門	右岸	1.00× 1.00	1	手動	益田市		下水道課	0856-31- 0323	三宅樋門
73	益田川	益田市	本町	樋門	左岸	0.85× 0.90	1	手動	益田市		下水道課	0856-31- 0323	本町堤内樋門
74	益田川	益田市	本町	樋門	左岸	1.00× 1.00	1	手動	益田市		土木課		折戸樋門
75	益田川	益田市	大谷町	樋門	左岸	1.90× 1.50	1	手動	島根県	益田市			野坂樋門
76	益田川	益田市	染羽町	樋門	右岸	1.00× 1.00	1	手動	染羽水利 組合				染羽樋門
77	益田川	益田市	久々茂 町	樋門	右岸	1.40× 1.25	1	手動	島根県	益田市			久々茂樋門
78	益田川	益田市	かもし ま東町	樋門	左岸	2.30× 2.75	2	電動	島根県	益田市	下水道課		中島川樋門
79	益田川	益田市	中吉田 町	樋門	左岸	2.15× 1.25	1	手動	益田市		下水道課	0856-31- 0323	中吉田樋門
80	益田川	益田市	中吉田 町	樋門	左岸	1.65× 1.25	1	手動	ダイワボ ウ益田		ダイワボウ益田	0856-31- 0550	大和排水樋門
81	益田川	益田市	中吉田 町	樋門	右岸	3.10× 5.50	5	発動 電動	島根県	益田市			今市川樋門
82	益田川	益田市	有明町	樋門	左岸	1.00× 1.00	1	手動	文化国際 課			0852-22-5877	津村樋門
83	益田川	益田市	三宅町	樋門	右岸	1.00× 1.00	1	手動	手水利組 合				大井手樋門
84	益田川	益田市	中吉田 町	樋門	右岸	0.95× 0.85	1	手動	島根県	益田市			吉田橋右岸樋門
85	益田川	益田市	中吉田 町	樋門	左岸	1.60× 1.60	3	手動	益田市		下水道課	0856-31- 0323	あけぼの西樋門
86	益田川	益田市	あけぼ の町	樋門	左岸	1.20× 2.10	1	手動	益田市		下水道課	0856-31- 0323	あけぼの東樋門
87	益田川	益田市	あけぼ の東町	樋門	左岸	1.00× 1.00	1	手動	島根県		益田県土	0856-31-9500	あけぼの予備樋門
88	益田川	益田市	昭和町	樋門	右岸	1.10× 1.20	1	手動	益田市		下水道課	0856-31- 0323	昭和第1予備樋門

番号	河川名	位置		種別	位置	高さ×幅・径	門数	操作種類	施設管理者	管理委託先	操作担当者	操作担当者連絡先	施設名
		市町村	大字等										
89	益田川	益田市	有明町	樋門	左岸	0.80×0.80	1	手動	島根県		文化振興財団	0856-31-0323	有明予備樋門
90	益田川	益田市	昭和町	樋管	右岸	Φ600	1	手動	島根県		益田県土	0856-31-9500	昭和第2予備樋管
91	益田川	益田市	美都町朝倉	樋門	左岸		1	手動	路水利組合				大溝樋門
92	益田川	益田市	美都町仙道	樋門	左岸	0.90×0.80	1	手動	神宮水利組合				仙道樋門
93	多田川	益田市	有明町	樋門	左岸	1.40×1.00	1	手動	益田市		土木課	0856-31-0323	多田川第1樋門
94	多田川	益田市	幸町	樋門	右岸	1.60×2.00	1	手動	益田市		下水道課	0856-31-0323	多田川第2樋門
95	三谷川	益田市	美都町仙道	樋門	右岸		1	手動	路水利組合				馬場樋門
96	今市川	益田市	乙吉町	樋門	左岸	1.39×1.32	1	電動	島根県	益田市			神洗場樋門

(6) - 2 水防益田支部(津和野)

番号	河川名	位置		種別	位置	高さ×幅・径	門数	操作種類	施設管理者	管理委託先	操作担当者	操作担当者連絡先	施設名
		市町村	大字等										
1	高津川	吉賀町	九郎原	樋門	左岸	1.50×1.50	1	手動	吉賀町		総務課	0856-77-1111	九郎原樋門
2	高津川	吉賀町	広石	樋門	右岸	1.30×2.65	1	手動	島根県伊豆師水利組合	吉賀町			広石2号樋門
3	高津川	吉賀町	大野原	樋門	右岸	1.50×1.50	1	手動					殿明樋門
4	高津川	吉賀町	大野原	樋門	左岸	1.60×2.10	1	手動	島根県	吉賀町			大野原上樋門
5	高津川	吉賀町	大野原	樋門	左岸	1.00×1.20	1	手動	島根県	吉賀町			大野原下樋門
6	高津川	吉賀町	木部谷	樋門	右岸	1.00×1.20	1	手動	島根県	吉賀町			木部谷樋門
7	高津川	吉賀町	柿木	樋門	左岸	1.60×1.20	1	手動	島根県	吉賀町			相生樋門
8	高津川	津和野町	枕瀬	樋門	左岸	0.80×0.80	1	手動	島根県	津和野町	津和野町消防団第1分団		新地樋門
9	高津川	津和野町	青原	樋門	左岸	1.00×1.00	1	手動	島根県	津和野町	津和野町消防団第10分団		青原1号樋門
10	高津川	津和野町	青原	樋門	左岸	1.00×1.00	1	手動	島根県	津和野町	〃		青原2号樋門
11	高津川	津和野町	青原	樋門	左岸	1.40×1.20	1	手動	島根県	津和野町	〃		青原3号樋門
12	高津川	津和野町	青原	樋門	左岸	2.50×2.50	1	電動	島根県	津和野町	〃		添谷橋下樋門
13	津和野川	津和野町	後田	樋門	左岸	1.60×1.50	1	手動	島根県	津和野町	津和野町消防団第2分団		片河1号樋門
14	津和野川	津和野町	森村	樋門	右岸	1.00×1.50	1	手動	津和野町		〃		町田1号樋門
15	津和野川	津和野町	森村	樋門	右岸	1.00×1.50	1	手動	島根県	津和野町	津和野町消防団第2分団		町田2号樋門
16	津和野川	津和野町	後田	樋門	左岸	1.20×1.50	1	手動	島根県	津和野町	津和野町消防団第2分団		片河2号樋門
17	津和野川	津和野町	寺田	樋門	左岸	1.00×1.20	1	手動	島根県	津和野町	津和野町消防団第5分団		備中橋上樋門

(7) 水防隠岐支部

番号	河川名	位置		種別	位置	高さ×幅・径	門数	操作種類	施設管理者	管理委託先	操作担当者	操作担当者連絡先	施設名
		市町村	大字等										
1	八尾川	隠岐の島町	原田	樋門		1.35×1.45	1	手動	島根県	隠岐の島町	建設課	08512-2-2111	原田樋門
2	重栖川	隠岐の島町	南方	樋門		2.25×2.25	1	手動	島根県	隠岐の島町	建設課	08512-2-2111	千田樋門
3	中村川	隠岐の島町	中村	樋門		1.10×1.10	1	手動	島根県	隠岐の島町	建設課	08512-2-2111	中村樋門
4	飯田川	隠岐の島町	飯田	樋門		1.50×1.50	1	手動	島根県	隠岐の島町	建設課	08512-2-2111	飯田樋門

第8号表 ダム一覧表

水防支部名 (地区名)	河川名	名称	所在地	所管	連絡先
松江	大谷川	大谷ダム	松江市東忌部町	松江市 上下水道局	松江 (0852) 55-4888 又は浄配水課33-2003
〃	忌部川	千本ダム	〃	〃	〃
松江 (広瀬)	飯梨川	布部ダム	安来市広瀬町布部	島根県 (土木部)	安来 (0854) 36-0050
〃	山佐川	山佐ダム	安来市広瀬町上山佐	〃 (〃)	安来 (0854) 35-0156
雲南	斐伊川	尾原ダム	雲南市木次町平田	国土交通省 (出雲河川事務所)	尾原ダム管理支所 雲南 (0854) 48-0780
〃	神戸川	来島ダム	飯南町下来島	中国電力 株式会社	美郷 (0855) 75-1900
〃	神戸川	志津見ダム	飯南町角井	国土交通省 (出雲河川事務所)	志津見ダム管理支所 雲南 (0854) 73-0222
雲南	金谷川	塩田ダム	大東町柴渕	雲南市	雲南 (0854) 40-1000
雲南 (仁多)	阿井川	阿井川ダム	奥出雲町河内	中国電力 株式会社	出雲 (0853) 21-6157
〃	斐伊川	三成ダム	奥出雲町三成	島根県 (企業局)	東部事務所 安来 (0854) 22-2748
〃	室原川	坂根ダム	奥出雲町八川	農林水産省 (奥出雲町土地改良区受託管理)	奥出雲 (0854) 52-2112 又は中央管理所 52-0419
出雲	稗原川	稗原ダム	出雲市野尻町 ～雲南市三刀屋町	出雲市 (農林水産部)	出雲 (0853) 21-2211
県央	江の川	浜原ダム	美郷町信喜	中国電力 株式会社	美郷 (0855) 75-1900
県央 (大田)	三瓶川	三瓶ダム	大田市三瓶町野城	島根県 (土木部)	大田 (0854) 86-0530
〃	江谷川	清瀧ダム	大田市久手町刺鹿	島根県 (農林水産部)	大田 (0854) 84-9753
浜田	八戸川	八戸ダム	江津市桜江町八戸	島根県 (土木部)	江津 (0855) 92-1361
〃	周布川	長見ダム	浜田市長見町	中国電力 株式会社	浜田 (0855) 23-7693
〃	〃	大長見ダム	浜田市長見町～弥栄町	島根県 (土木部)	浜田 (0855) 22-8340
〃	〃	周布川ダム	浜田市弥栄町小坂	中国電力 株式会社	浜田 (0855) 23-7693
〃	浜田川	第二浜田ダム	浜田市河内町	島根県 (土木部)	浜田 (0855) 22-3051
〃	〃	浜田ダム (再開発中)	浜田市河内町	〃	〃
〃	三隅川	御部ダム	浜田市三隅町黒沢	〃 (〃)	三隅 (0855) 35-1421
〃	〃	木都賀ダム	浜田市弥栄町木都賀	島根県 (企業局)	西部事務所 江津 (0855) 57-0221
益田	益田川	益田川ダム	益田市久々茂町	島根県 (土木部)	益田 (0856) 31-9625 又は管理所 23-0703
〃	〃	嵯峨谷ダム	益田市美都町都茂	島根県 (農林水産部)	益田 (0856) 31-9625
〃	波田川	笹倉ダム	益田市美都町笹倉	島根県 (土木部)	益田 (0856) 31-9625 又は管理所 23-0703
〃	馬の谷川	大峠ダム	〃	島根県 (土木部)	益田 (0856) 31-9625 又は管理所 23-0703
〃	津田川	津田川ダム	益田市大草町	島根県 (農林水産部)	益田 (0856) 31-9625
隠岐	銚子川	銚子ダム	隠岐の島町原田一ツ木	島根県 (土木部)	西郷 (08512) 2-4362
〃	美田川	美田ダム	西ノ島町美田	島根県 (土木部)	西ノ島(08514) 7-9119

注(1) 堤高が15m未満のダムについては、省略しました。

第9号表 ダム機能表

区分	名 称項目	布部ダム	山佐ダム	三瓶ダム	八戸ダム	浜田ダム	第二浜田ダム
概要	水系	斐伊川	斐伊川	静間川	江の川	浜田川	浜田川
	河川名	飯梨川	山佐川	三瓶川	八戸川	浜田川	浜田川
	所在地	安来市広瀬町布部	安来市広瀬町上山	大田市三瓶町野城	江津市桜江町八戸	浜田市河内町	浜田市河内町
	所管	島根県(土木部)	島根県(土木部)	島根県(土木部)	島根県(土木部)	島根県(土木部)	島根県(土木部)
	目的	洪水調節、上水道、工業用水、発電	洪水調節、上水道、発電	洪水調節、上水道、不特定用水	洪水調節、上水道、工業用水、不特定用水、発電	洪水調節	洪水調節、不特定用水
	型式	重力式コンクリートダム	重力式コンクリートダム	重力式コンクリートダム	重力式コンクリートダム	重力式コンクリートダム	重力式コンクリートダム
	連絡先	安来 (0854)36-0050	安来 (0854)35-0156	大田 (0854)86-0530	江津 (0855)92-1361	浜田 (0855)22-3051	浜田 (0855)22-3051
堰堤貯水池諸元	集水面積 km ²	70.0	19.2	25.5	164.0	33.8	37.4
	堤高 m	55.9	56.0	54.5	72.0	58.0	97.8
	堤頂長 m	190.0	220.0	140.0	151.0	184.25	218.00
	洪水時操作ゲート	オリフィスゲート 2 クレストゲート 1	コンジットゲート 1 クレストゲート 2	なし	コンジットゲート 2 クレストゲート 3	なし	なし
	常時満水位 m	EL 194.6	EL 191.2	EL 127.0	EL 124.6	EL 107.85	EL 58.8
	洪水時満水位 m	EL 196.6	EL 207.0	EL 140.5	EL 126.9	EL 138.9	EL 104.6
	総貯水容量 千m ³	7,100	5,050	7,120	26,800	4,125	15,470
有効貯水容量 千m ³	5,000	4,450	6,400	23,200	3,325	14,220	
治水	制限水位 m	EL 188.4	—	—	EL 106.9	—	—
	洪水調節容量 千m ³	3,700	3,350	4,670	20,000	3,325	13,570
	計画高水量 m ³ /s	690	260	380	1,190	690	630
	最大放流量 m ³ /s	375	40	80	330	590	130

区分	名称		大長見ダム	御部ダム	益田川ダム	笹倉ダム	大峠ダム
	項目						
概要	水系		周布川	三隅川	益田川	益田川	益田川
	河川名		周布川	三隅川	益田川	波田川	馬の谷川
	所在地		浜田市長見町 浜田市弥栄町	浜田市三隅町黒沢	益田市久々茂町	益田市 美都町笹倉	益田市 美都町笹倉
	所管		島根県(土木部)	島根県(土木部)	島根県(土木部)	島根県(土木部)	島根県(土木部)
	目的		洪水調節、上水道、 不特定用水、発電	洪水調節、発電、 不特定用水	洪水調節	不特定用水	洪水調節
	型式		重力式コンクリートダム	重力式コンクリートダム	重力式コンクリートダム	重力式コンクリートダム	重力式コンクリートダム
	連絡先		浜田 (0855)22-8340	三隅 (0855)35-1421	益田 (0856)23-0703	益田 (0856)23-0703	益田 (0856)23-0703
堰堤貯水池諸元	集水面積	m	106.2	102.4	87.6	13.5	5.5
	堤高	m	71.5	63.0	48.0	36.2	23.2
	堤頂長	m	334.00	177.0	169.0	92.5	67.4
	洪水時操作ゲート		なし	なし	なし	なし	なし
	常時満水位	m	EL 157.2	EL 98.6		EL 138.2	
	洪水時満水位	m	EL 180.0	EL 122.50	EL 72.70	EL 140.7	EL 118.90
	総貯水容量	千m3	19,270	16,800	6,750	480	239
	有効貯水容量	千m3	18,770	15,500	6,500	200	239
治水	制限水位	m	—	—			
	洪水調節容量	千m3	14,470	13,500	6,500		239
	計画高水量	m3/s	1,090	1,030	950	160	80
	最大放流量	m3/s	780	600	640	160	35

区分	名		銚子ダム	美田ダム	三成ダム	木都賀ダム	嵯峨谷ダム
	称	項目					
概要	水系		八尾川	美田川	斐伊川	三隅川	益田川
	河川名		銚子川	美田川	斐伊川	三隅川	益田川
	所在地		隠岐の島町原田	西ノ島町美田	奥出雲町三成	浜田市弥栄町木都賀	益田市美都町都茂
	所管		島根県(土木部)	島根県(土木部)	島根県(企業局)	島根県(企業局)	島根県(農林水産部)
	目的		洪水調節、上水道、不特定用水	洪水調節、上水道、不特定用水	砂防、発電	発電、砂防	防災
	型式		重力式コンクリートダム	重力式コンクリートダム	アーチ式コンクリート両岸重力式	重力式コンクリートダム	重力式コンクリートダム
	連絡先		隠岐の島 (08512)2-4362	西ノ島 (08514)7-9119	安来 (0854)22-2748	江津 (0855)57-0221	益田 (0856)31-9625
堰堤貯水池諸元	集水面積	kn ²	7.8	2.15	117.5	62.0	16.76
	堤高	m	39.7	26.8	42.0	39.0	34.64
	堤頂長	m	185.0	105.00	109.7	98.0	96.0
	洪水時操作ゲート		なし	なし	洪水吐 (ローラゲート) 8門 土砂吐 (ローラゲート) 3門	テンターゲート 3門	なし
	常時満水位	m	EL 57.8	EL 35.7	EL 292.61	EL 240.0	
	洪水時満水位	m	EL 65.6	EL 41.6	EL 292.91	EL 240.0	EL 285.0
	総貯水容量	千m ³	2,530	539	3,438	2,526	864
	有効貯水容量	千m ³	2,350	496	1,138	1,558	864
治水	制限水位	m	—	—	—		
	洪水調節容量	千m ³	1,300	280			864
	計画高水量	m ³ /s	95	40			99.8
	最大放流量	m ³ /s	9	7			85.3

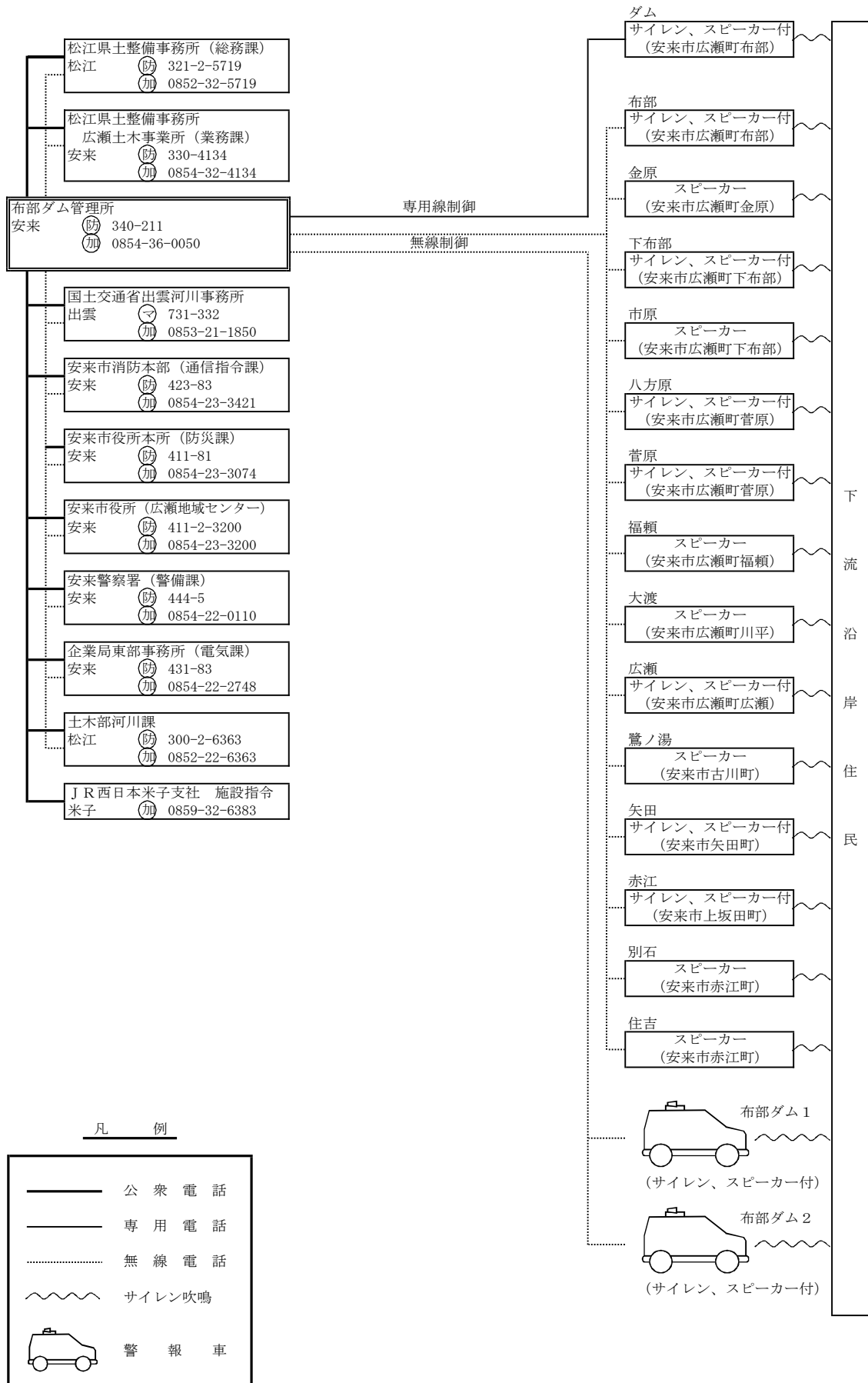
区分	名		津田川ダム	清瀧ダム	志津見ダム	尾原ダム	阿井川ダム
	称	項目					
概 要	水	系	津田川	大原川	斐伊川	斐伊川	斐伊川
	河	川	津田川	江谷川	神戸川	斐伊川	阿井川
	所	在	益田市大草町	大田市久手町刺鹿	飯南町角井	雲南市木次町平田	奥出雲町河内
	所	管	島根県(農林水産部)	島根県(農林水産部)	国土交通省	国土交通省	中国電力
	目	的	防 災	防 災	洪水調節、河川環境の保全、工業用水、発電	洪水調節、河川環境の保全、水道用水	発 電 専 用
	型	式	重力式コンクリートダム	中心コア型フィルダム	重力式コンクリートダム	重力式コンクリートダム	重力式コンクリートダム
	連	絡	益田 (0856)31-9625	大田 (0854)84-9753	志津見ダム管理支所 雲南(0854)73-0222	尾原ダム管理支所 雲南(0854)48-0780	出雲 (0853)21-6157
堰 堤 貯 水 池 諸 元	集水面積	kn ²	4.31	6.85	213.8	289.0	333.2(内直接集水面積 66.7)
	堤 高	m	28.7	33.90	81.0	90.0	21.7
	堤 頂 長	m	83.0	124.50	266.0	440.8	96.0
	洪水時操作ゲート		なし	なし	なし	コンジットゲート 2 クレストゲート 2	ストニーゲート 幅 14.00m 高さ 4.10m 2門
	常時満水位	m		EL 35.30	EL 245.7	EL 205.0	EL 209.0
	洪水時満水位	m	EL 97.89	EL 49.60	EL 276.2	EL 216.5	EL 209.0
	総貯水容量	千m ³	340	835	50,600	60,800	1,085.0
	有効貯水容量	千m ³	305	750	46,600	54,200	854.6
治 水	制限水位	m				EL 195.5	
	洪水調節容量	千m ³	305	750	40,200	洪水期 37,000 非洪水期 23,100	
	計画高水量	m ³ /s	27.1	91.67	1,400	2,500	
	最大放流量	m ³ /s	9.0	18.9	680	900	

区分	名		来島ダム	浜原ダム	周布川ダム	長見ダム	大谷ダム	
	称	項目						
概 要	水	系	斐伊川	江の川	周布川	周布川	斐伊川	
	河	川	名	神戸川	江の川	周布川	周布川	大谷川
	所	在	地	飯南町下来島	美郷町信喜	浜田市 弥栄町小坂	浜田市長見町	松江市 東忌部町
	所	管		中国電力	中国電力	中国電力	中国電力	松江市上下水道局
	目	的		発電専用	発電専用	発電専用	発電専用	上水道
	型	式		重力式コンクリートダム	重力式コンクリートダム	重力式コンクリートダム	重力式コンクリートダム	重力式
	連	絡	先	美郷 (0855)75-1900	美郷 (0855)75-1900	浜田 (0855)23-7693	浜田 (0855)23-7693	松江 (0852)55-4888
堰 堤 貯 水 池 諸 元	集水面積	kn ²	140.18	3,000.0	88.5	108.10(内周布川ダム分88.50)	3.96	
	堤高	m	63.00	19.0	58.0	20.20	35.00	
	堤頂長	m	250.87	361.4	147.0	57.50	101.00	
	洪水時操作ゲート		ラジアルゲート 幅 11.20m 高さ 6.30m 3門	ローラーゲート 幅 14.0m 高さ 9.40m 12門	なし	ラジアルゲート 幅 6.0m 高さ 7.3m 4門	なし	
	常時満水位	m	EL 361.0	EL 65.0	EL 270.0	EL 116.5	EL 137.5	
	洪水時満水位	m	EL 361.0	EL 64.9	EL 273.7	EL 116.5	EL 138.7	
	総貯水容量	千m ³	23,470.0	11,200.0	10,173.0	358.9	1421.0	
	有効貯水容量	千m ³	21,180.0	2,600.0	7,143.0	84.9	1328.0	
治 水	制限水位	m						
	洪水調節容量	千m ³						
	計画高水量	m ³ /s						
	最大放流量	m ³ /s						

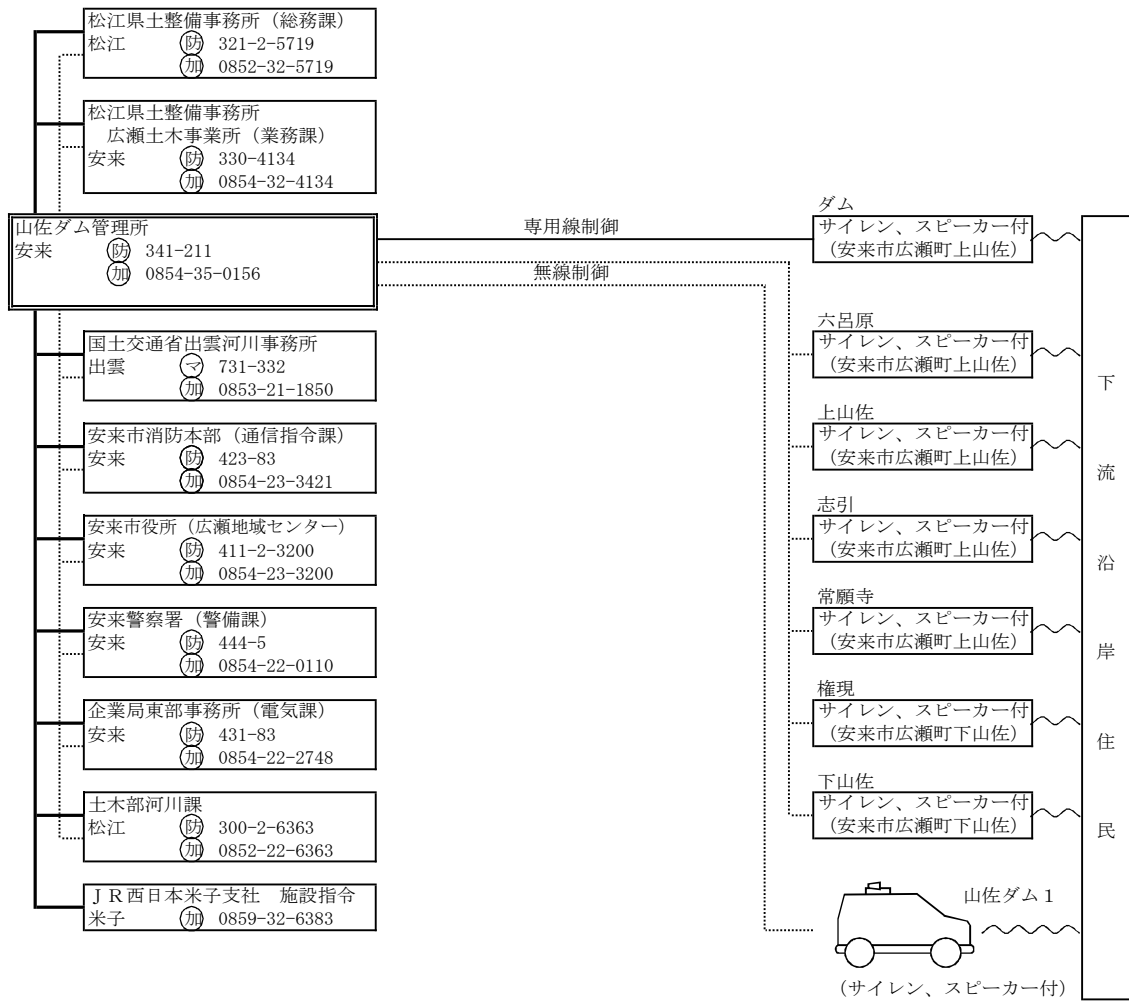
区分	名称		千本ダム	稗原ダム	塩田ダム	坂根ダム
	項目					
概要	水系		斐伊川	斐伊川	斐伊川	斐伊川
	河川名		忌部川	稗原川	金谷川	室原川
	所在地		松江市 東忌部町	出雲市野尻町 ～雲南市三刀屋町	雲南市大東町	奥出雲町八川
	所管		松江市上下水道局	出雲市(農林水産部)	雲南市	(農林水産省 奥出雲町土地改良区受託管理)
	目的		上水道	かんがい	かんがい	かんがい
	型式		重力式	重力式コンクリートダム	重力式コンクリートダム	重力式
	連絡先		松江 (0852)55-4888	出雲 (0853)21-2211	雲南 (0854)40-1000	奥出雲 (0854)52-2112
堰堤 貯水池 諸元	集水面積	km ²	15.36	4.55	1.25	3.9
	堤高	m	15.76	47.3	39.7	50.6
	堤頂長	m	109.09	117.0	88.0	157.0
	洪水時操作ゲート		なし	なし	なし	なし
	常時満水位	m	EL 48.79	EL 164.5	EL 311.9	EL 629.80
	洪水時満水位	m	EL 48.79	EL 166.5	EL 313.25	EL 629.80
	総貯水容量	千m ³	387	1,210	310	790
	有効貯水容量	千m ³	379	1,090	272	670
治水	制限水位	m				
	洪水調節容量	千m ³				
	計画高水量	m ³ /s				
	最大放流量	m ³ /s				

第10号表 ダム関係通報系統図

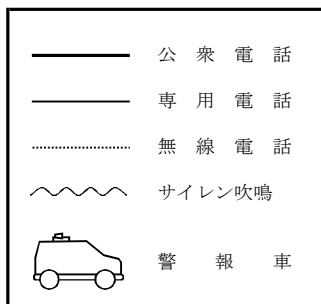
布部ダム (県土木部)



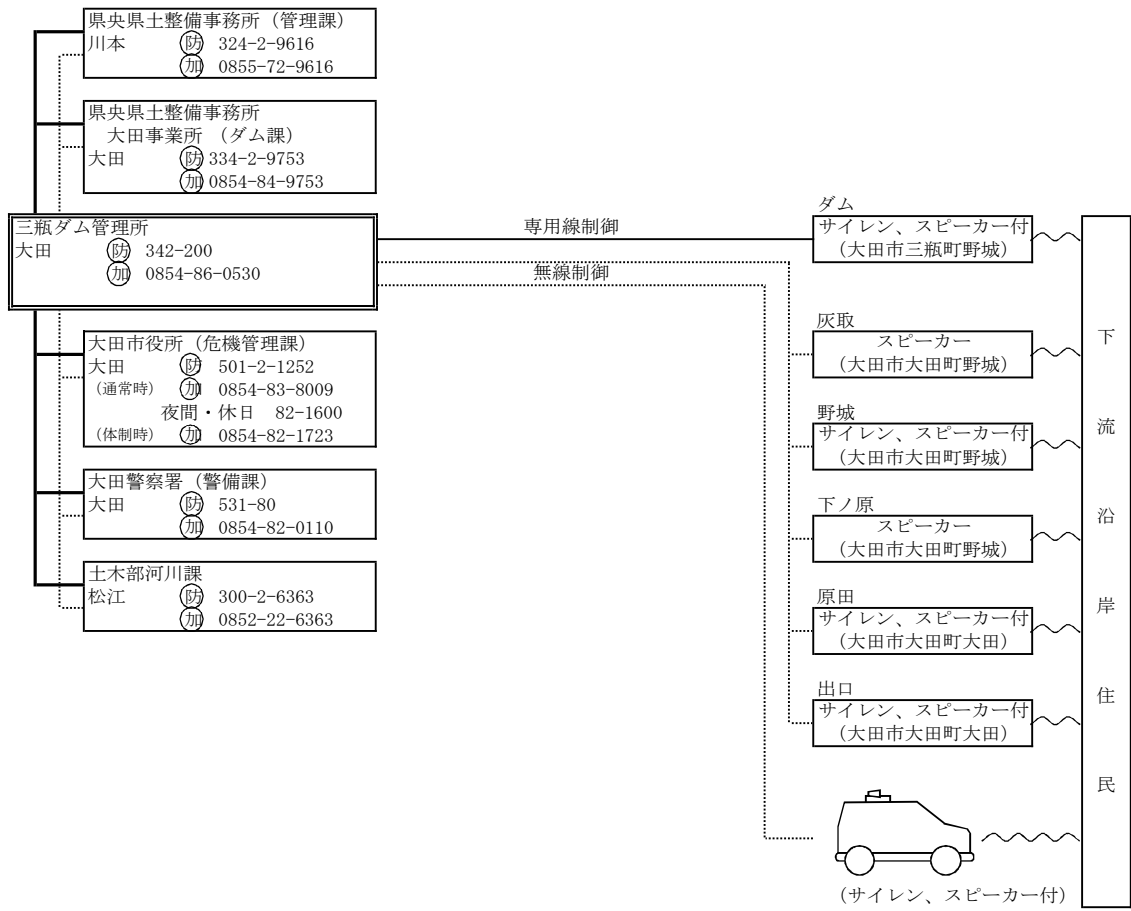
山 佐 ダ ム (県土木部)



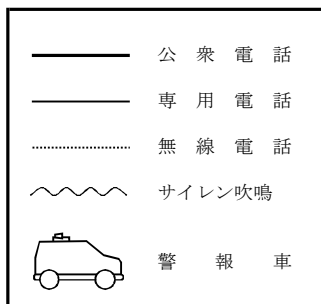
凡 例



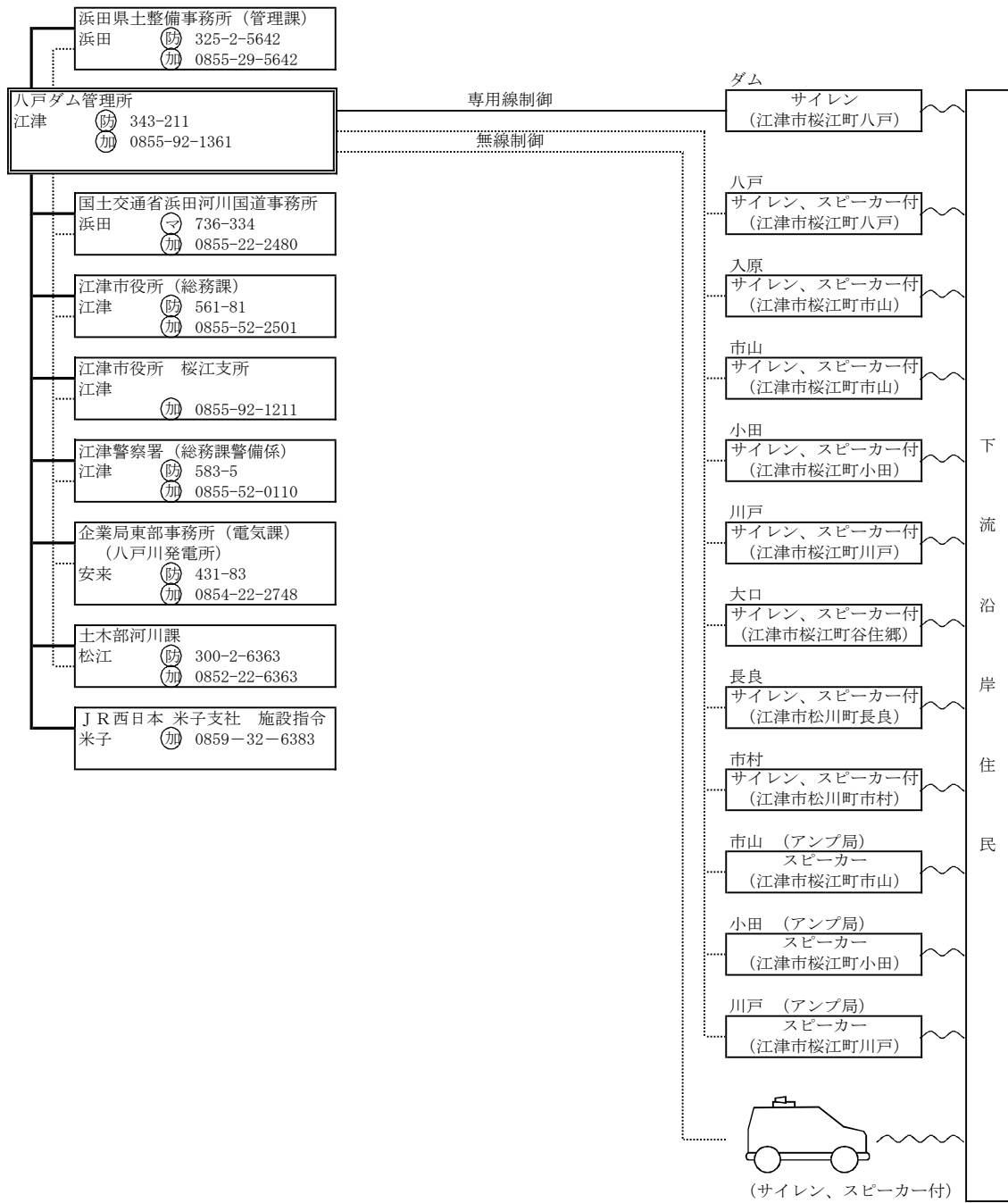
三 瓶 ダ ム (県土木部)



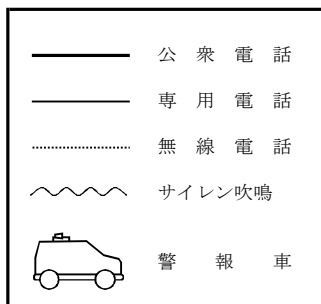
凡 例



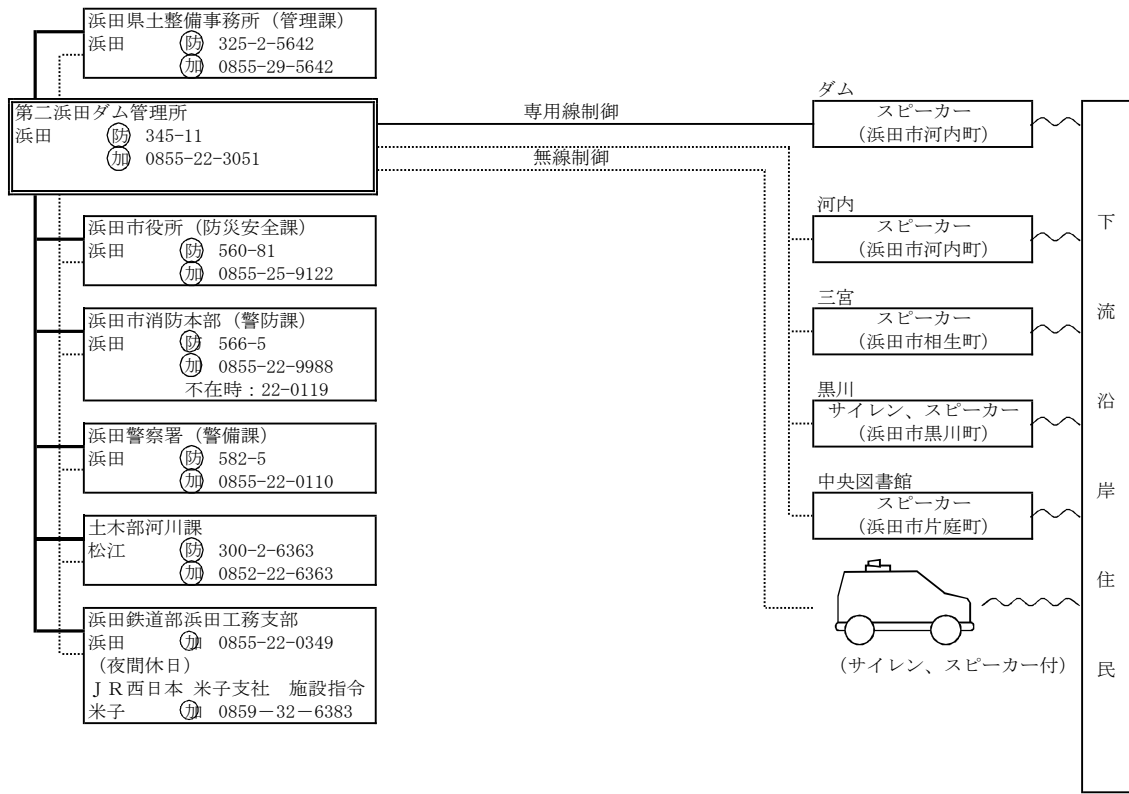
八戸ダム (県土木部)



凡 例



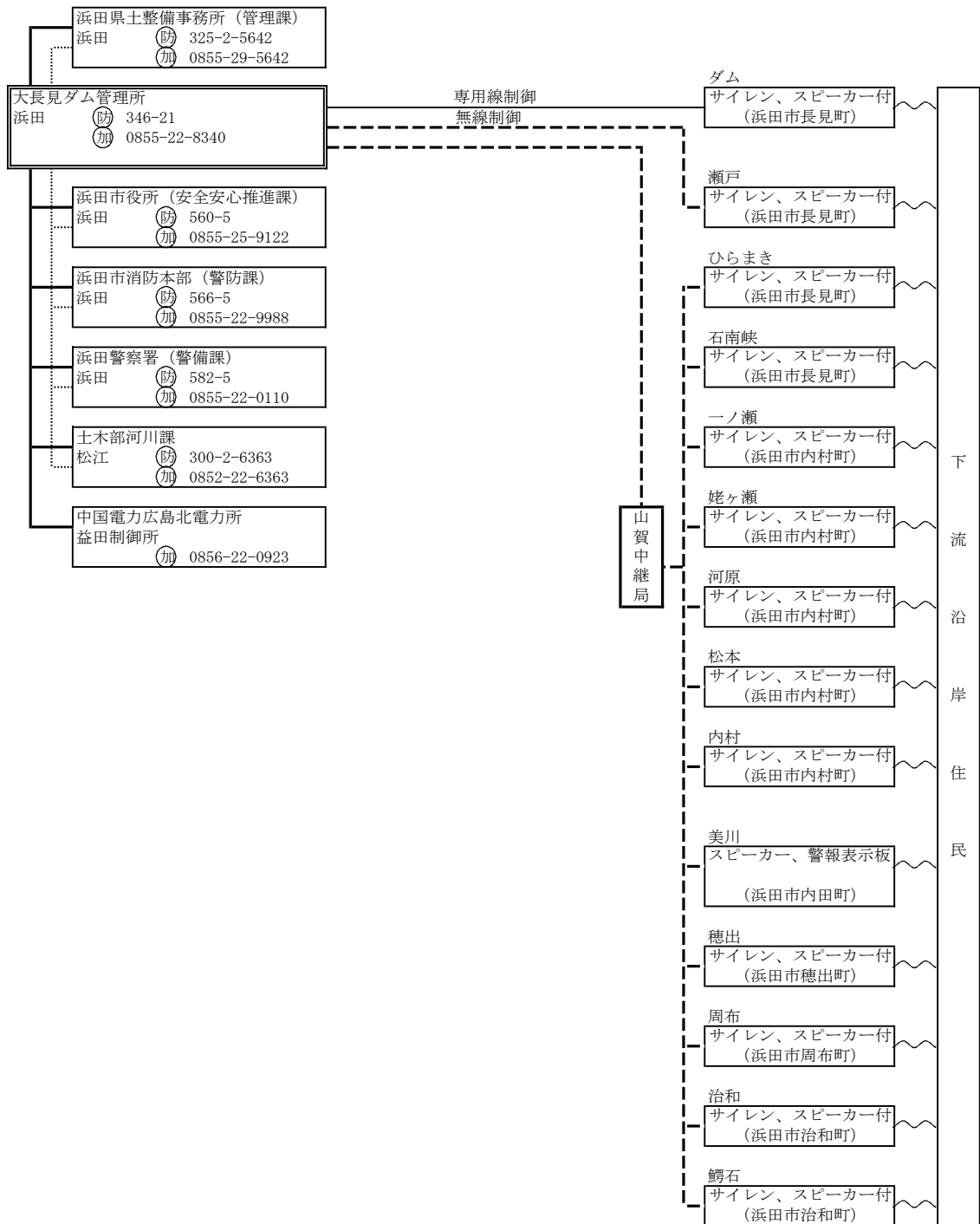
第二浜田ダム (県土木部)



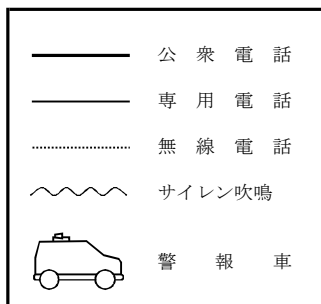
凡 例



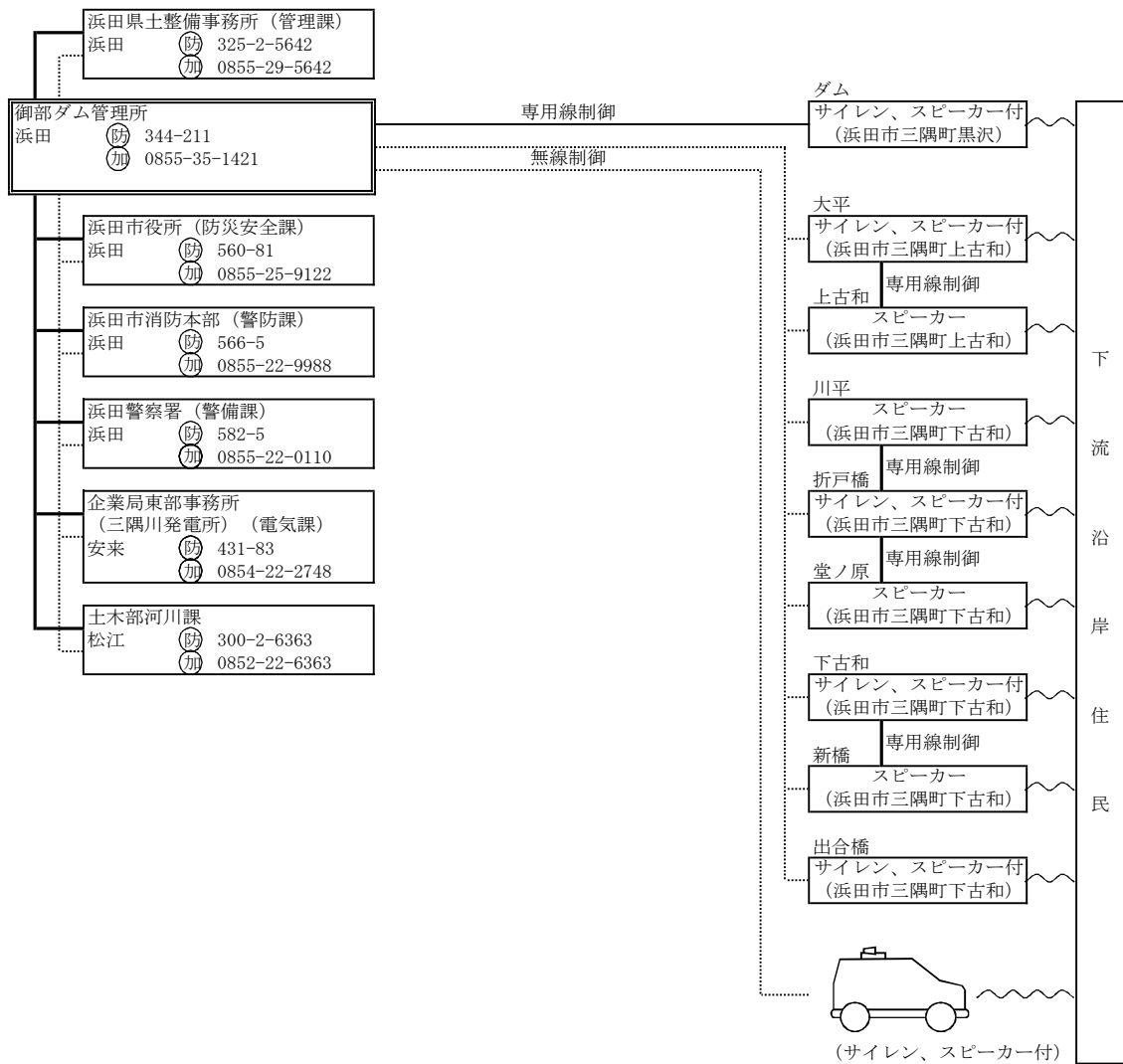
大長見ダム (県土木部)



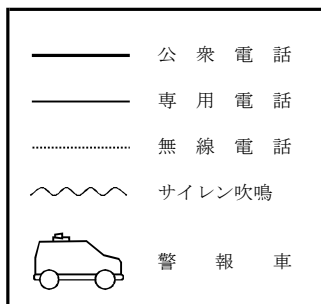
凡 例



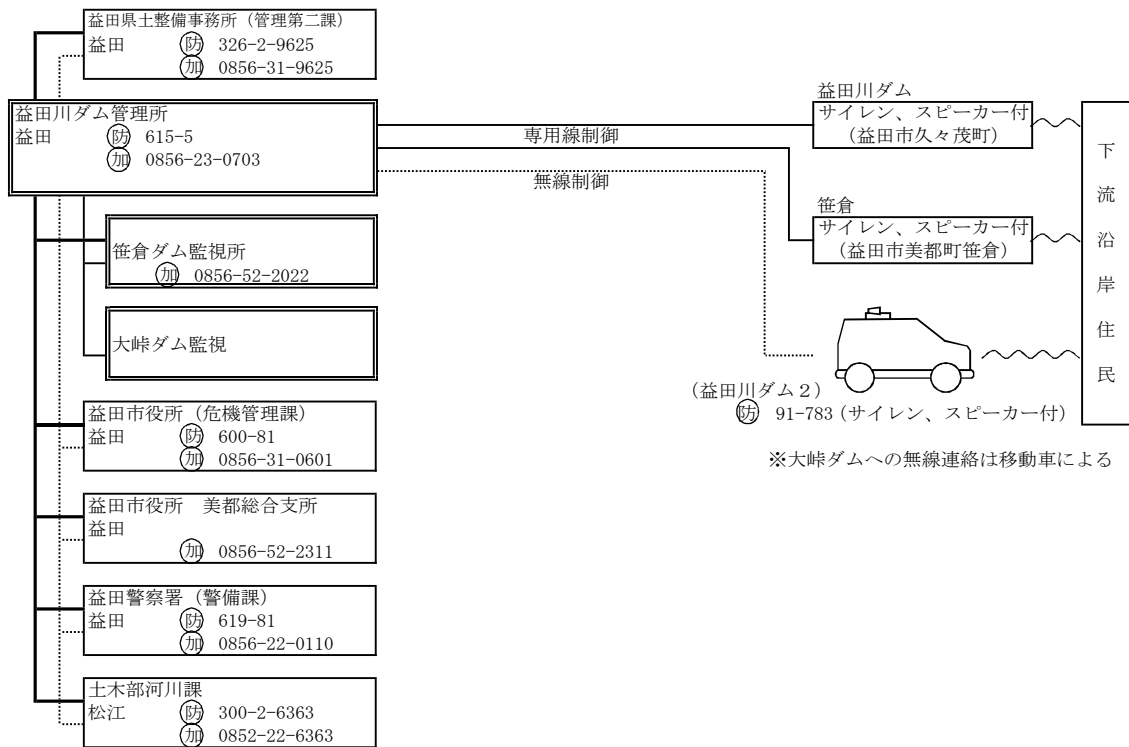
御 部 ダ ム (県土木部)



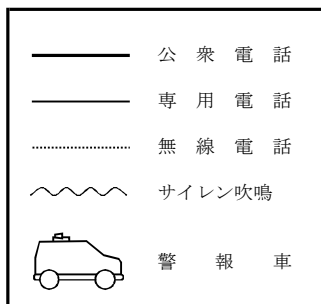
凡 例



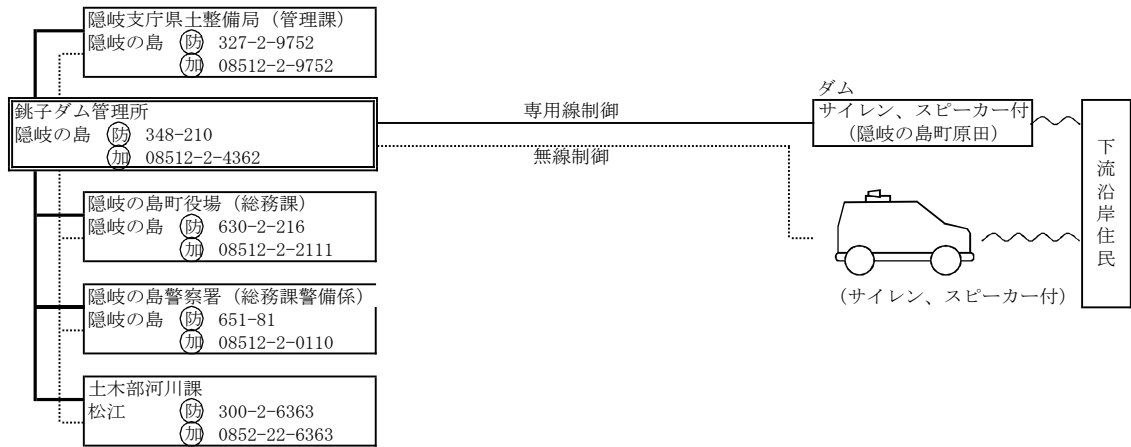
益田川ダム、 笹倉ダム、 大峠ダム (県土木部)



凡 例



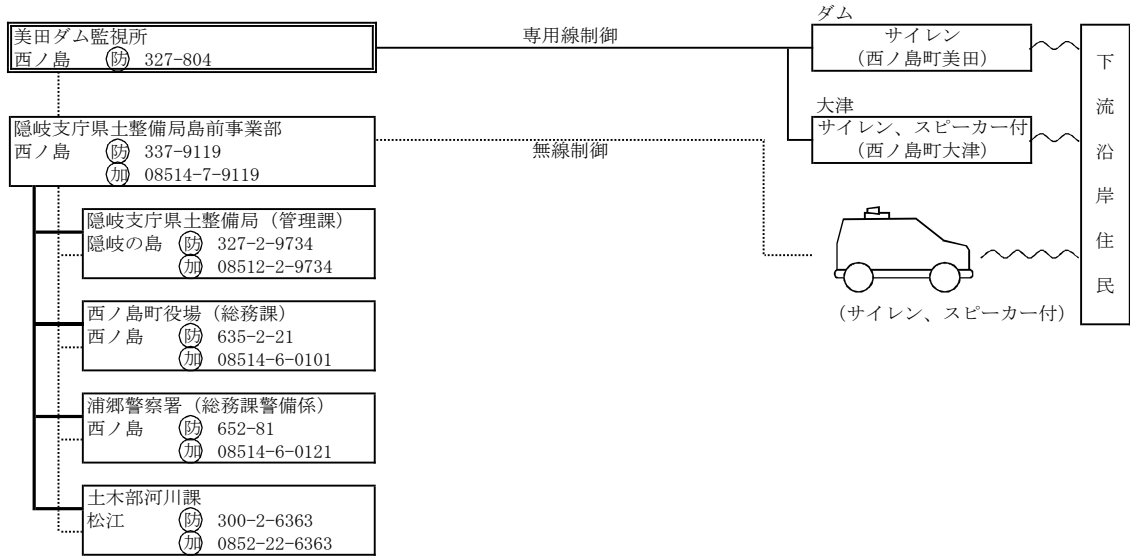
銚子ダム (県土木部)



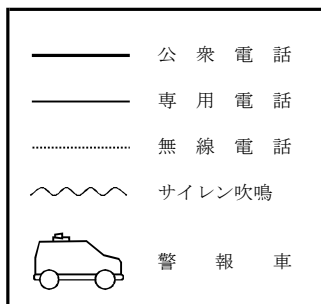
凡 例



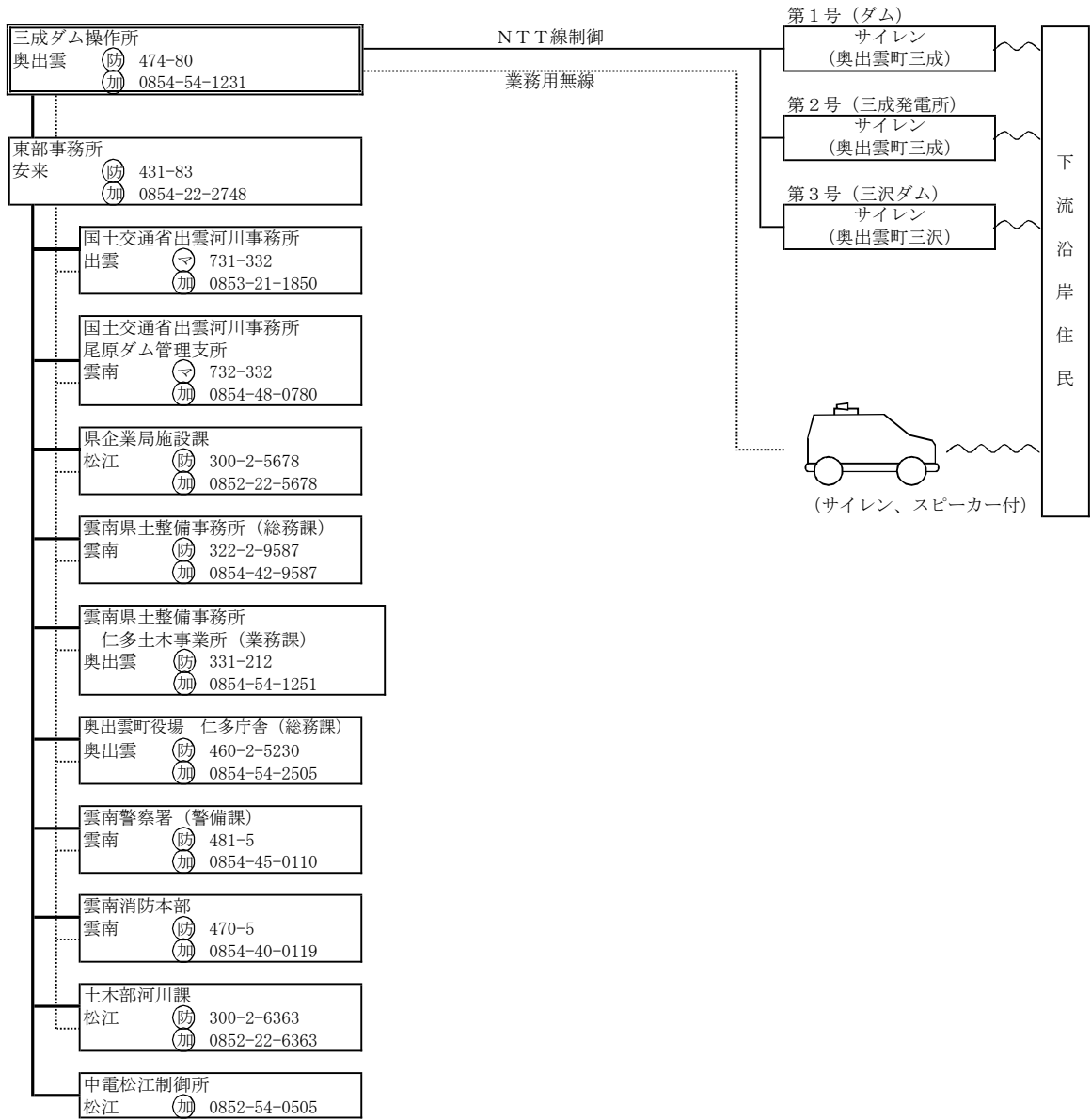
美田ダム (県土木部)



凡 例



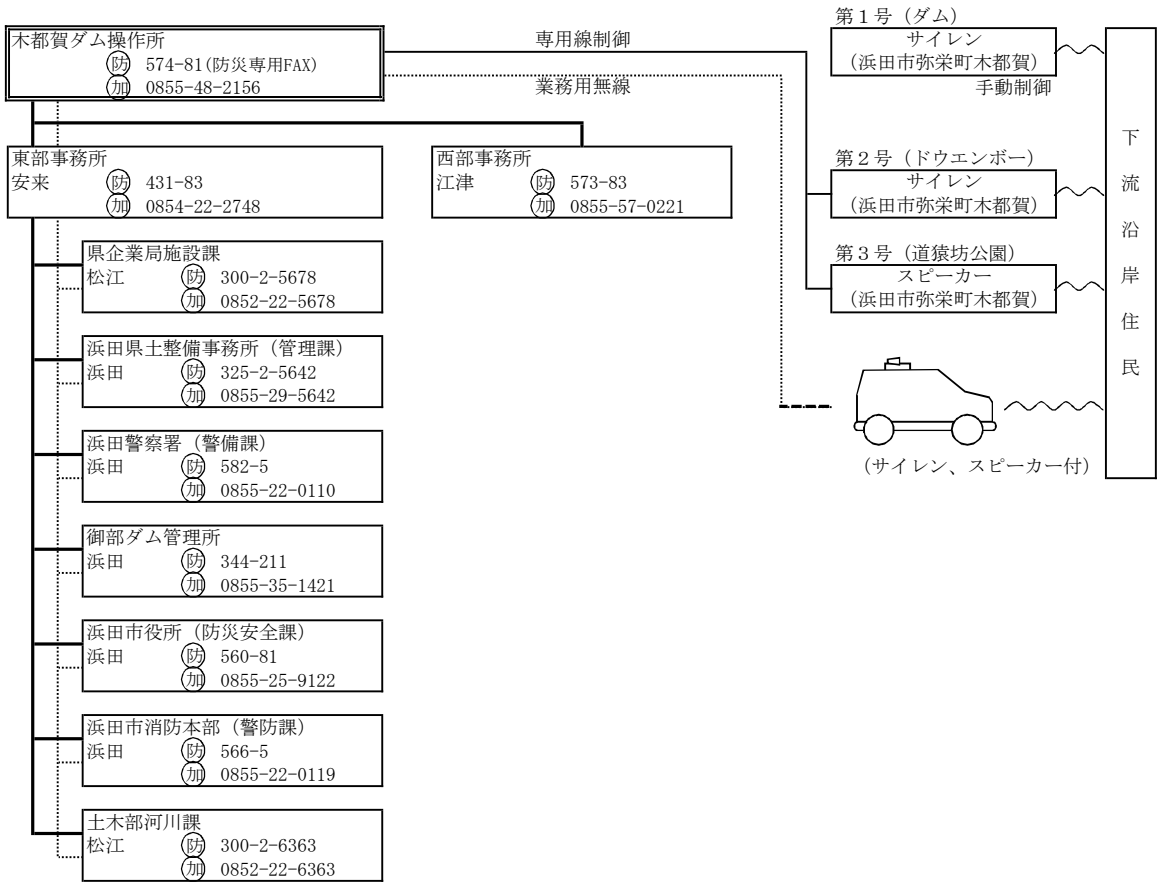
三 成 ダ ム (県 企 業 局)



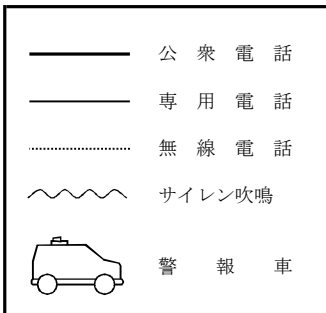
凡 例



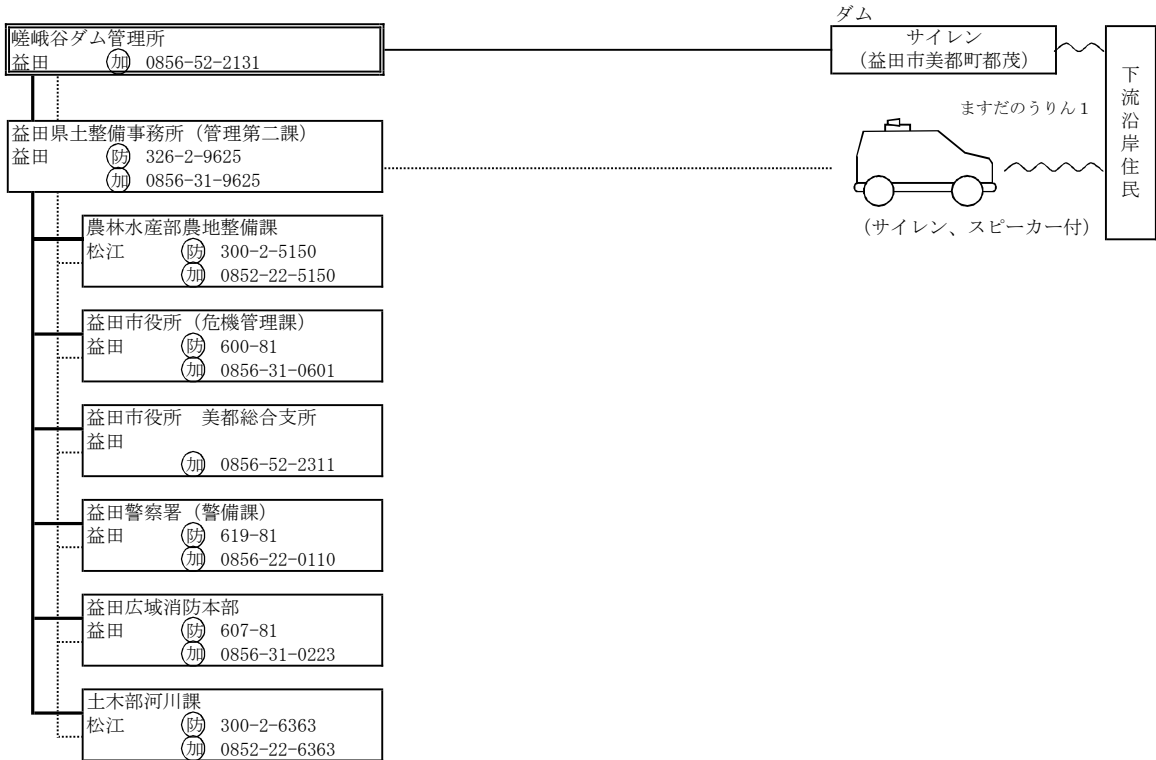
木 都 賀 ダ ム (県 企 業 局)



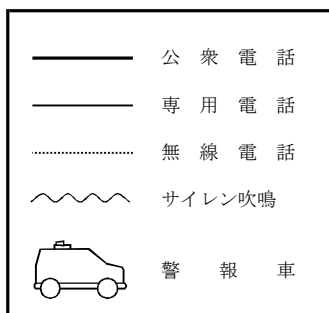
凡 例



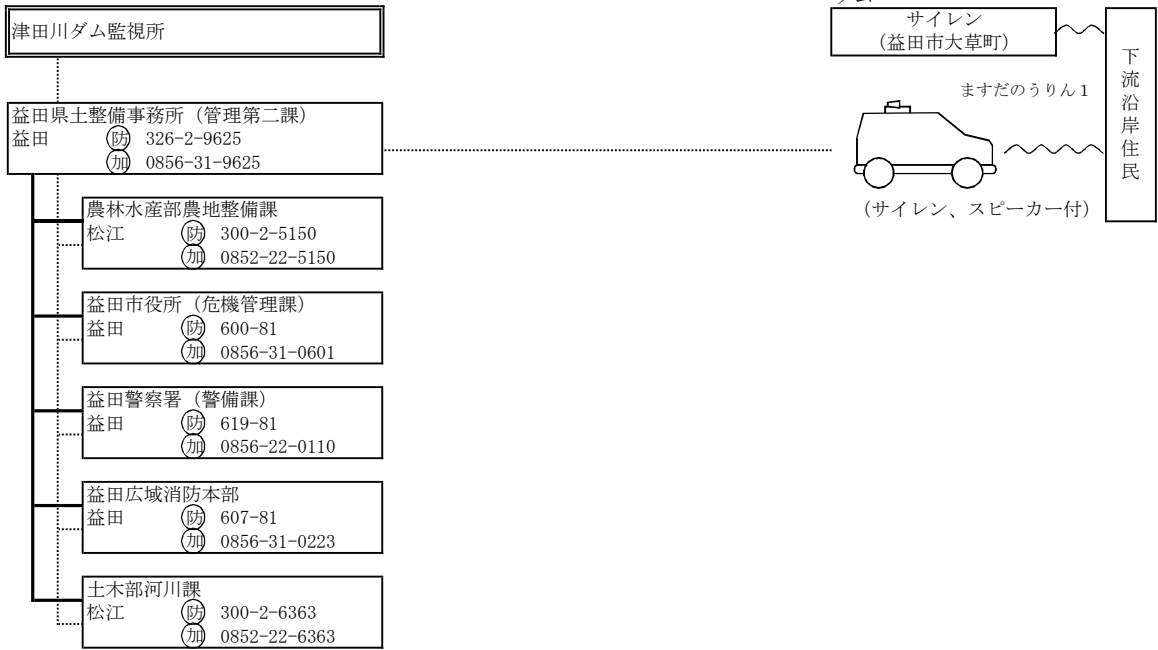
嗟 峨 谷 ダ ム (県農林水産部)



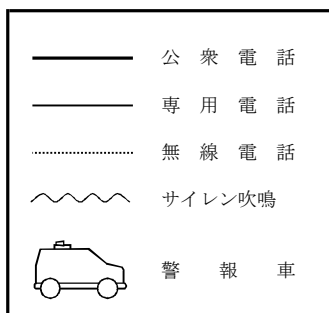
凡 例



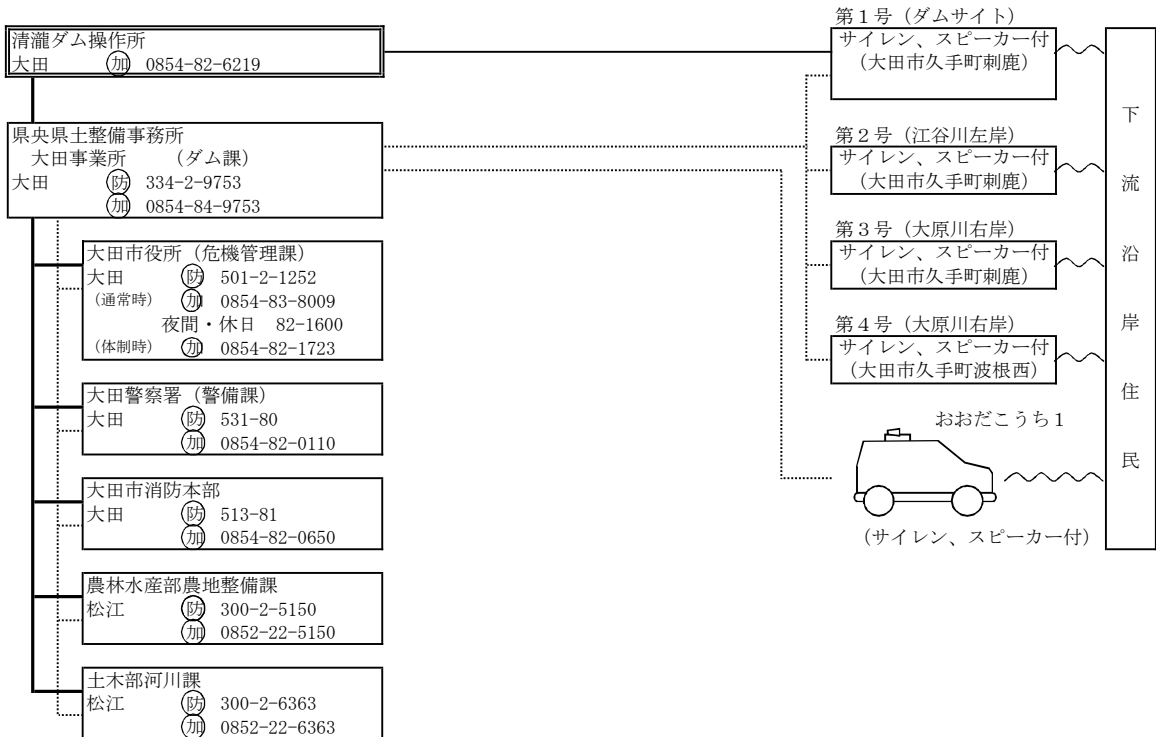
津田川ダム (県農林水産部)



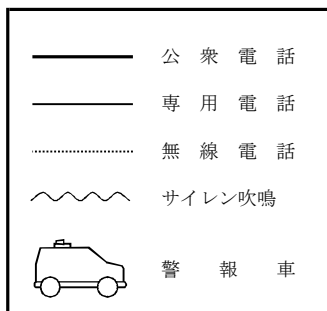
凡 例



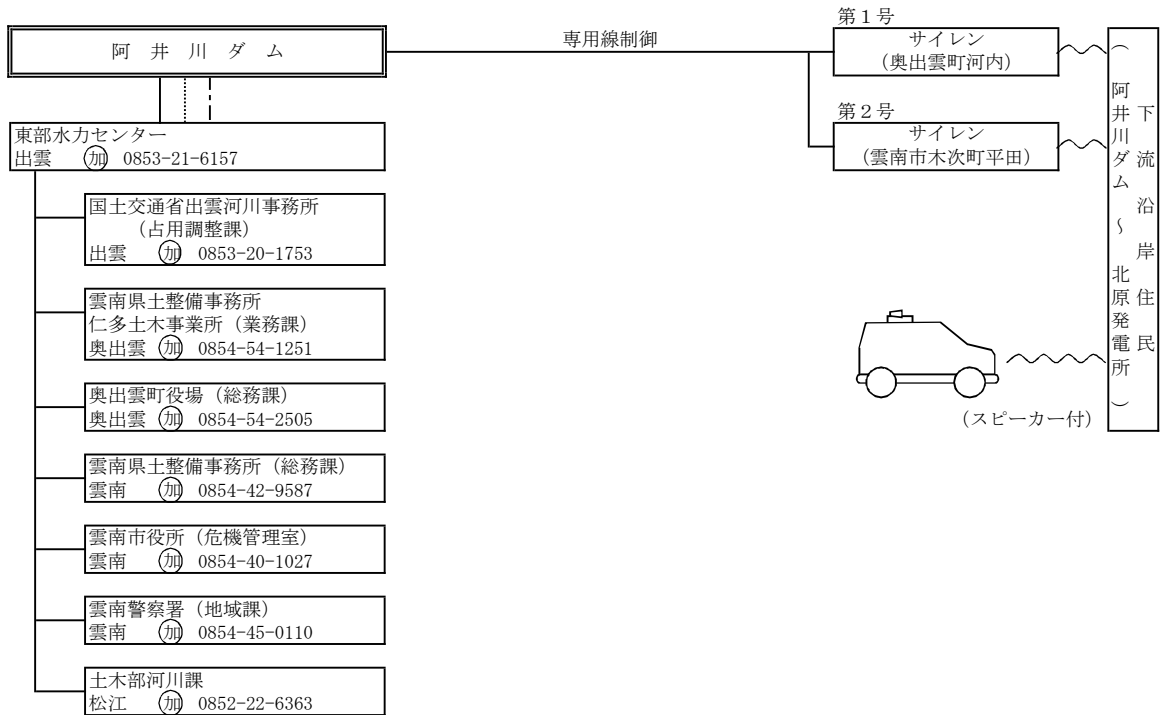
清 瀧 ダ ム (県農林水産部)



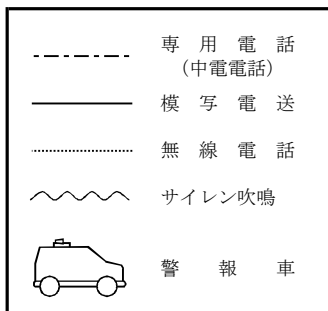
凡 例



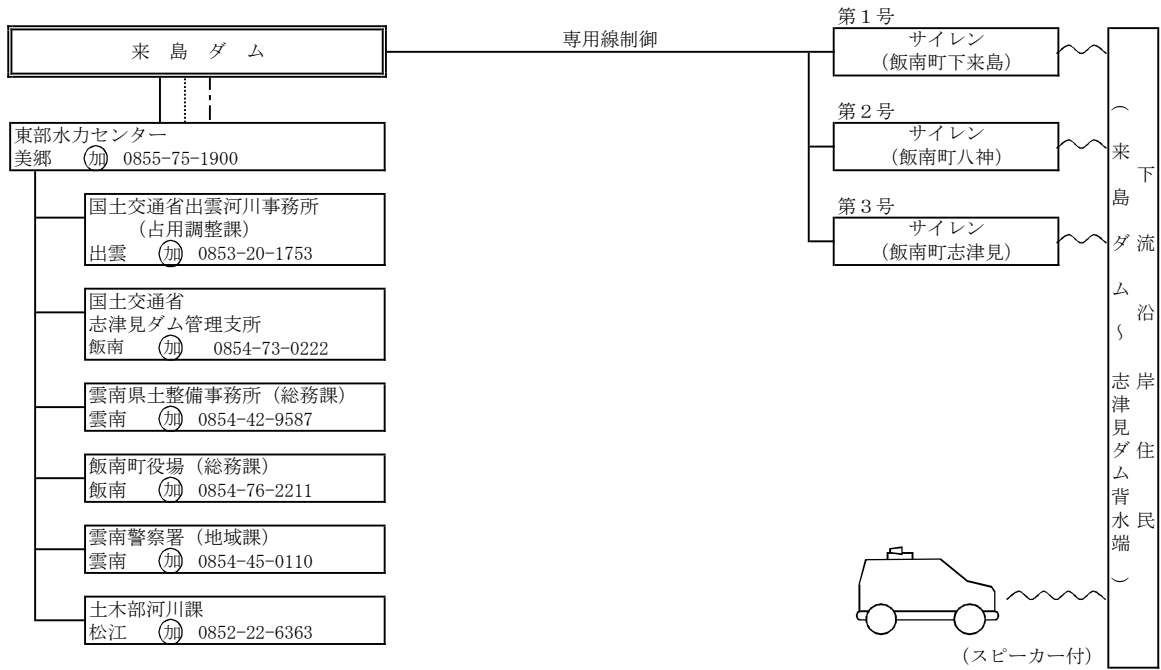
阿井川ダム (中電)



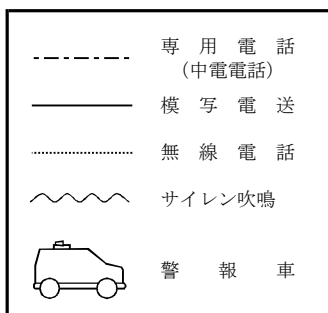
凡 例



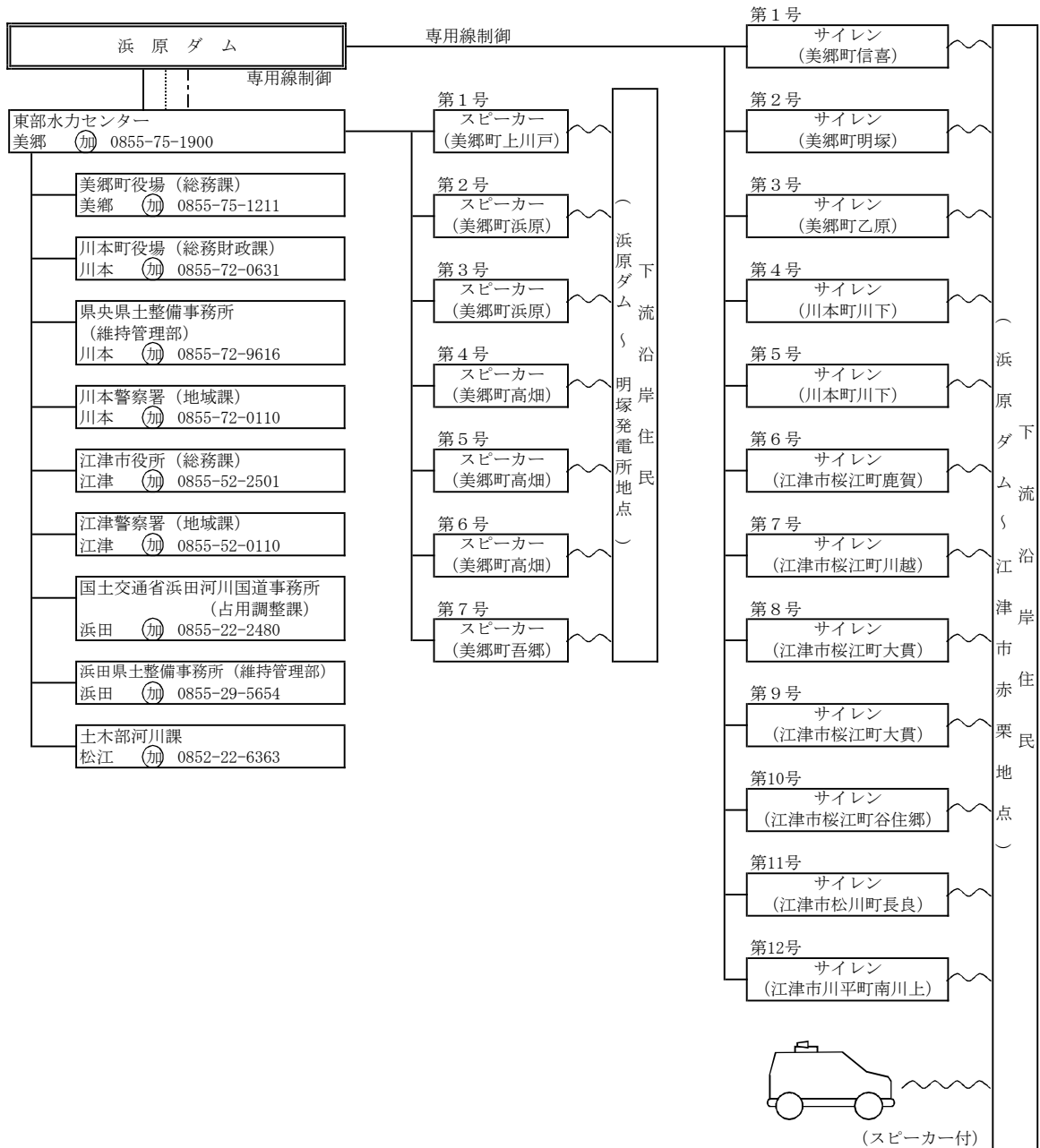
来島ダム (中電)



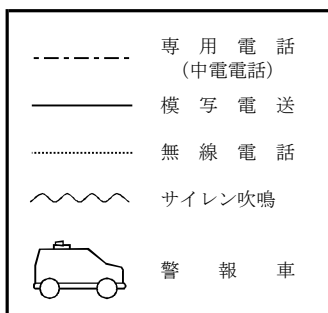
凡 例



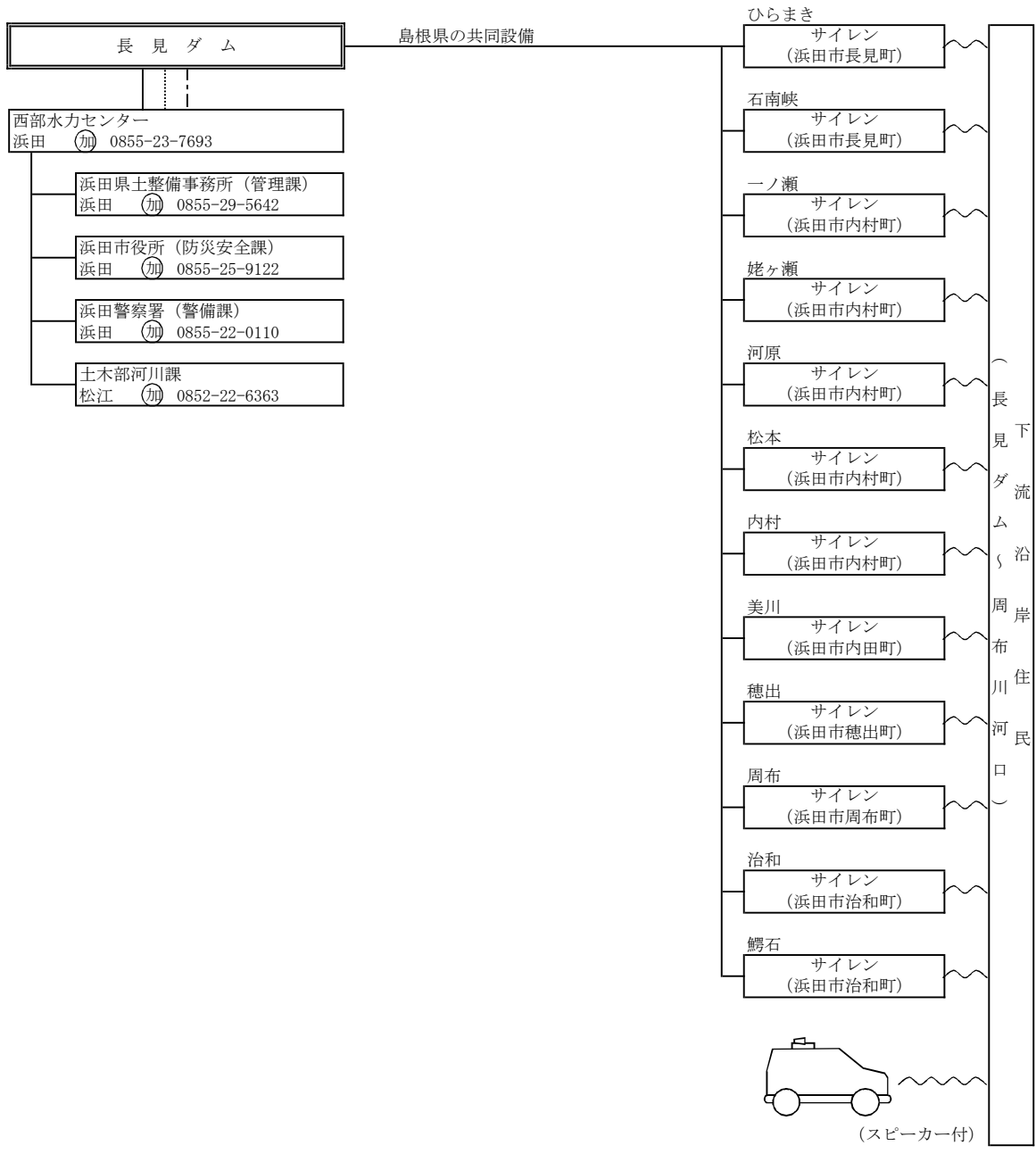
浜原ダム (中電)



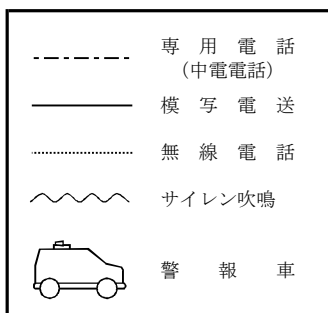
凡 例



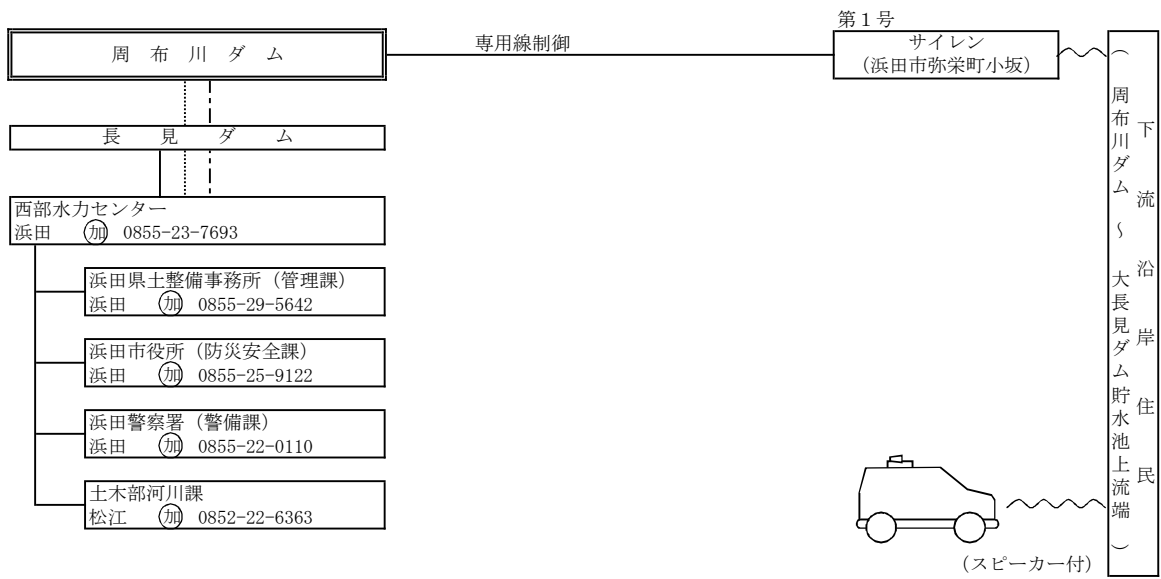
長見ダム (中電)



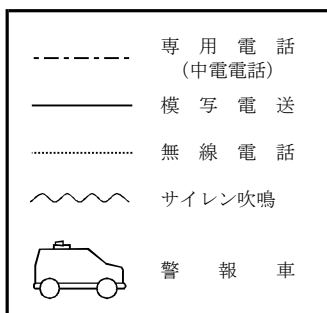
凡 例



周布川ダム (中電)

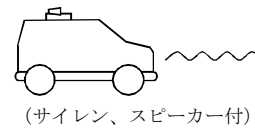


凡 例



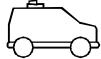
大谷ダム (松江市)

忌部浄水場 松江 (加) 0852-33-2003
松江市上下水道局 松江 (加) 0852-55-4888
松江市役所防災安全課 松江 (加) 0852-55-5555
健康福祉部薬事衛生課 松江 (加) 0852-22-5263
松江市・島根県共同設置 松江保健所 松江 (加) 0852-23-1313
国土交通省出雲河川事務所 出雲 (加) 0853-21-1850
松江県土整備事務所 (管理課) 松江 (加) 0852-32-5734
松江警察署 (警備課) 松江 (加) 0852-28-0110
松江消防署 松江 (加) 119
土木部河川課 松江 (加) 0852-22-6363



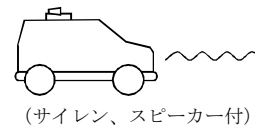
下流沿岸住民

凡 例

——	公衆電話
——	専用電話
.....	無線電話
~~~~~	サイレン吹鳴
	警報車

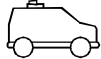
# 千本ダム (松江市)

总部浄水場 松江 (加) 0852-33-2003
松江市上下水道局 松江 (加) 0852-55-4888
松江市役所防災安全課 松江 (加) 0852-55-5555
健康福祉部薬事衛生課 松江 (加) 0852-22-5263
松江市・島根県共同設置 松江保健所 松江 (加) 0852-23-1313
国土交通省出雲河川事務所 出雲 (加) 0853-21-1850
松江県土整備事務所 (管理課) 松江 (加) 0852-32-5734
松江警察署 (警備課) 松江 (加) 0852-28-0110
松江消防署 松江 (加) 119
土木部河川課 松江 (加) 0852-22-6363

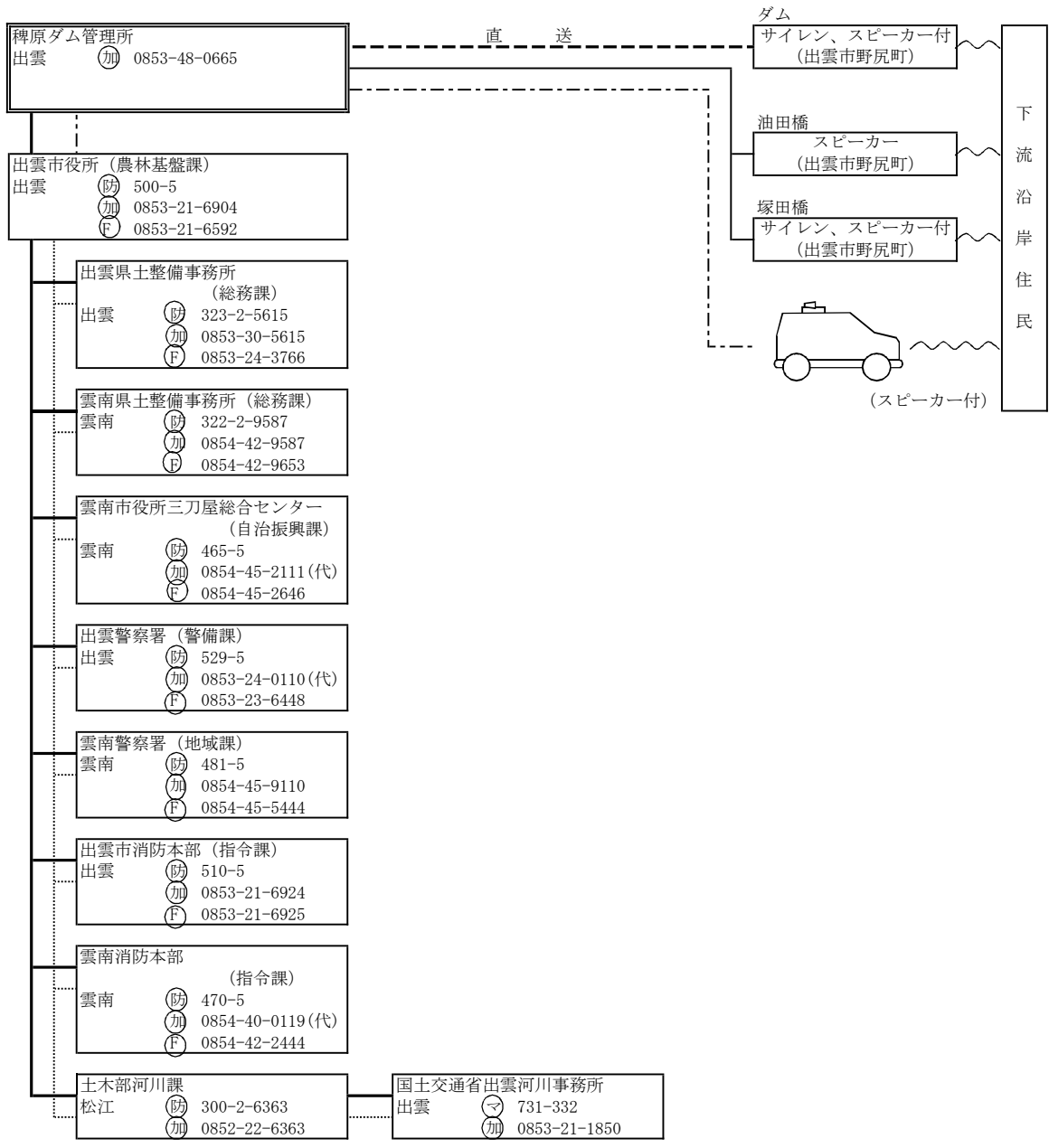


下流沿岸住民

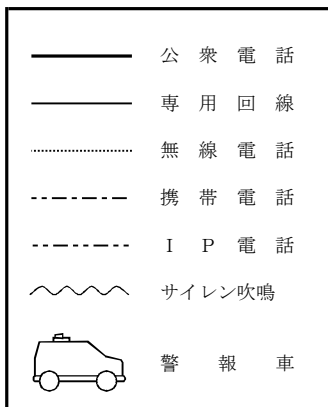
## 凡 例

——	公衆電話
——	専用電話
.....	無線電話
~~~~~	サイレン吹鳴
	警報車

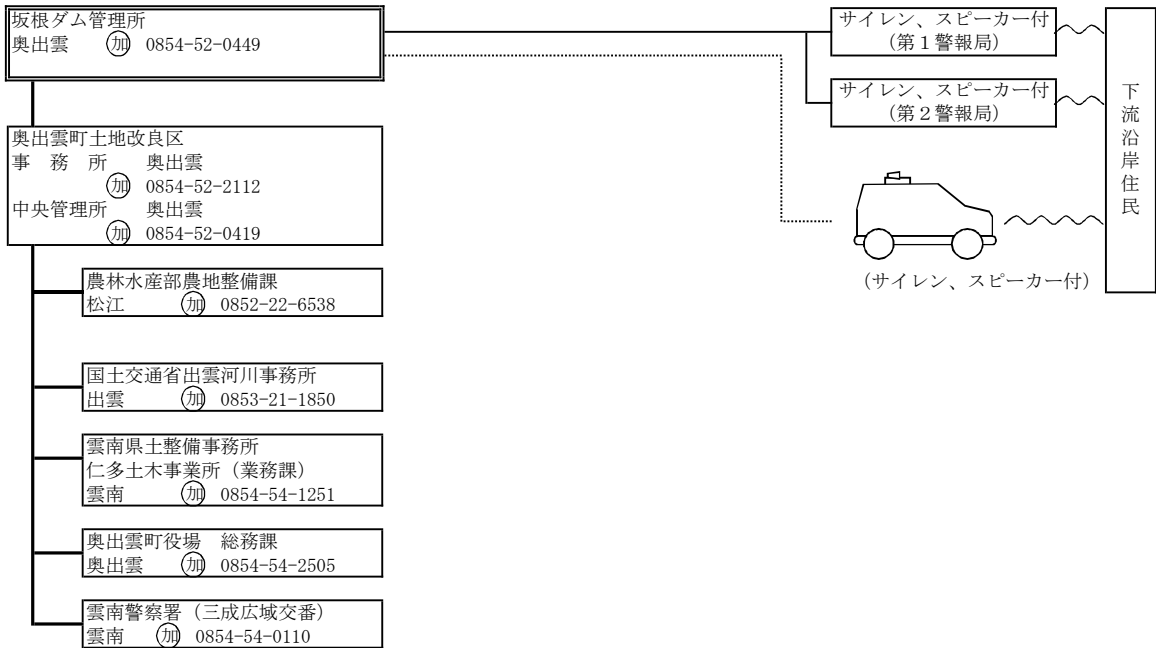
稗原ダム (出雲市農林水産部)



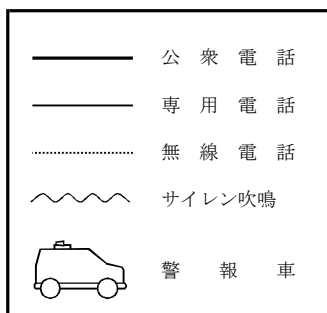
凡 例



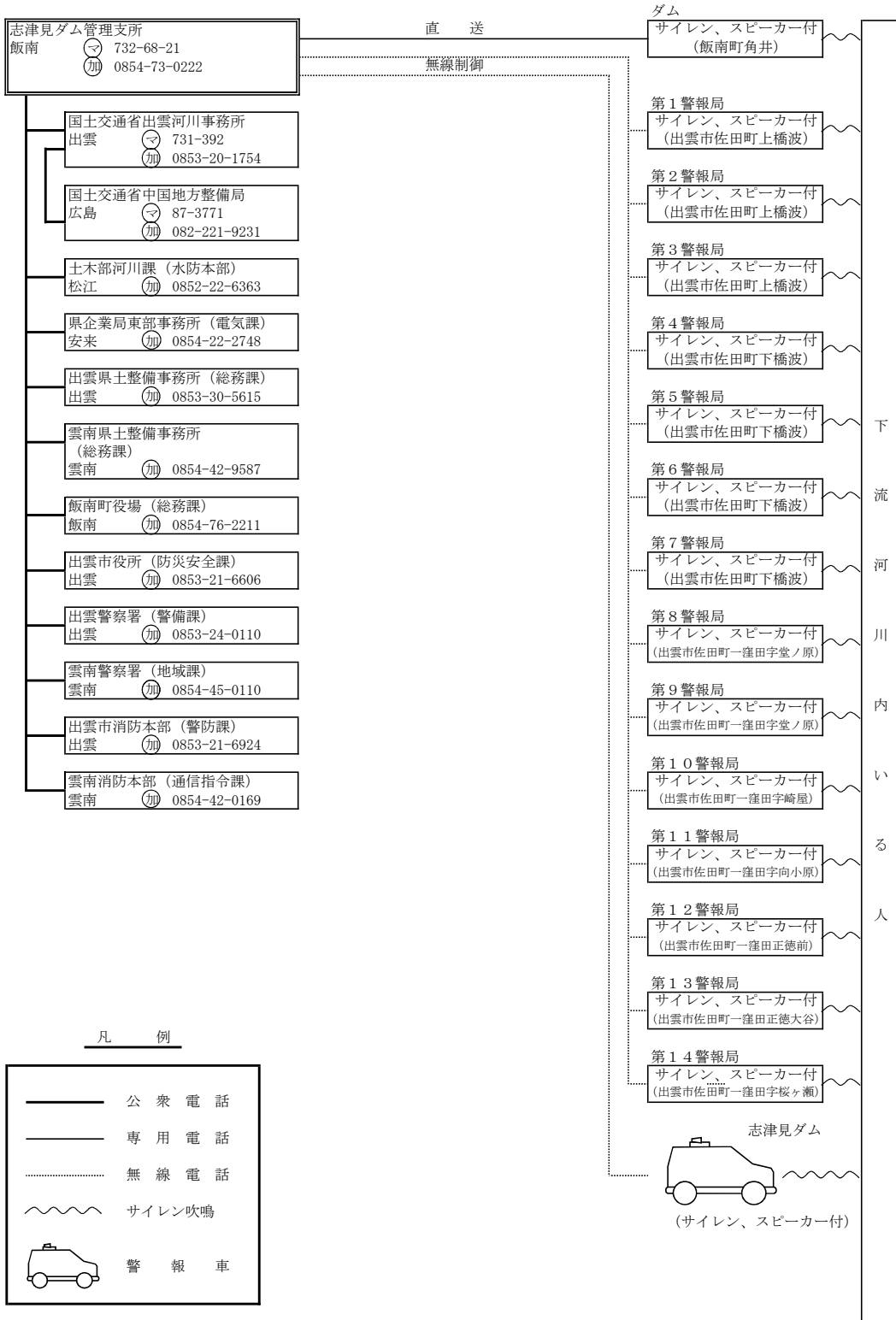
坂根ダム (農林水産省：奥出雲町土地改良区受託管理)



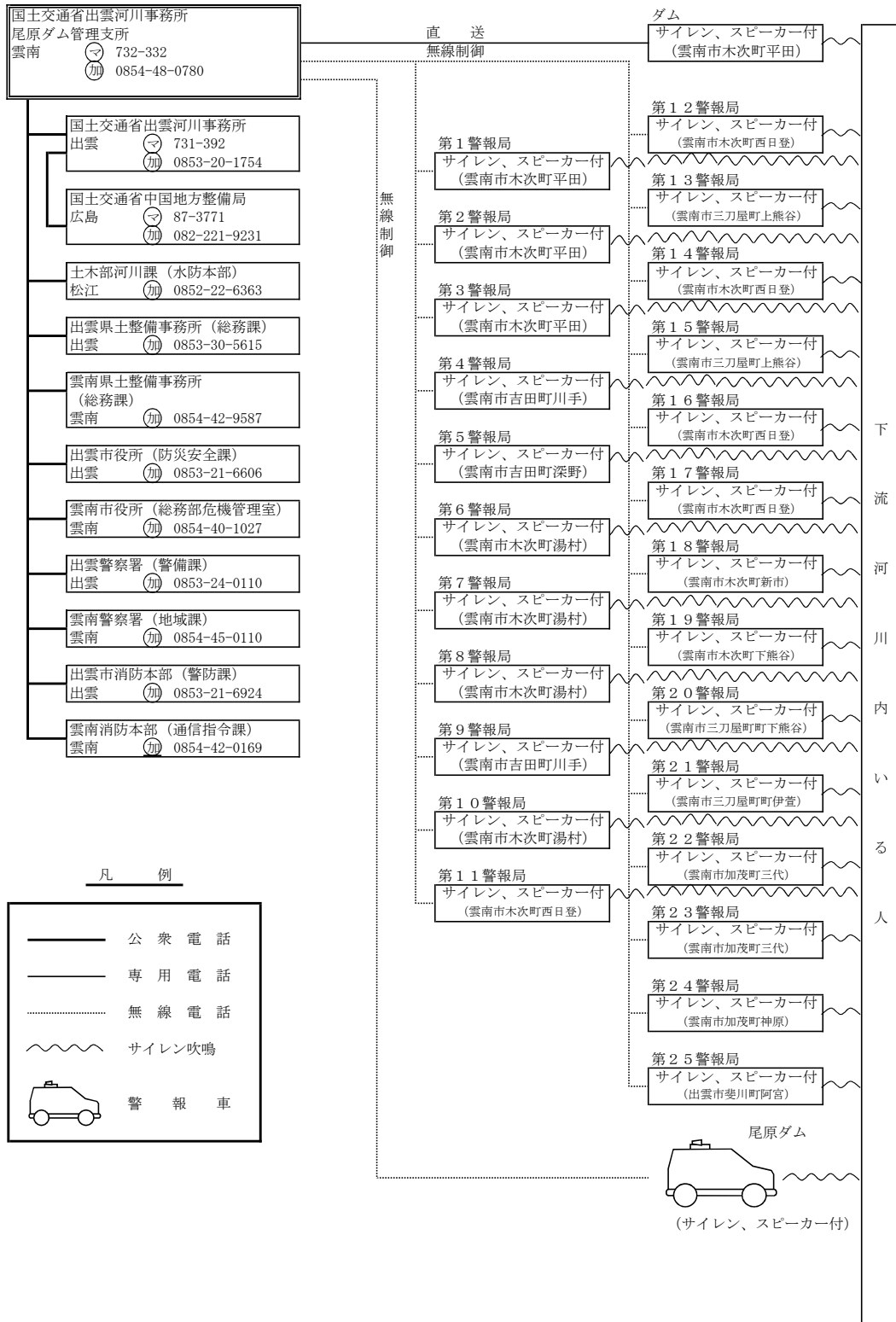
凡 例



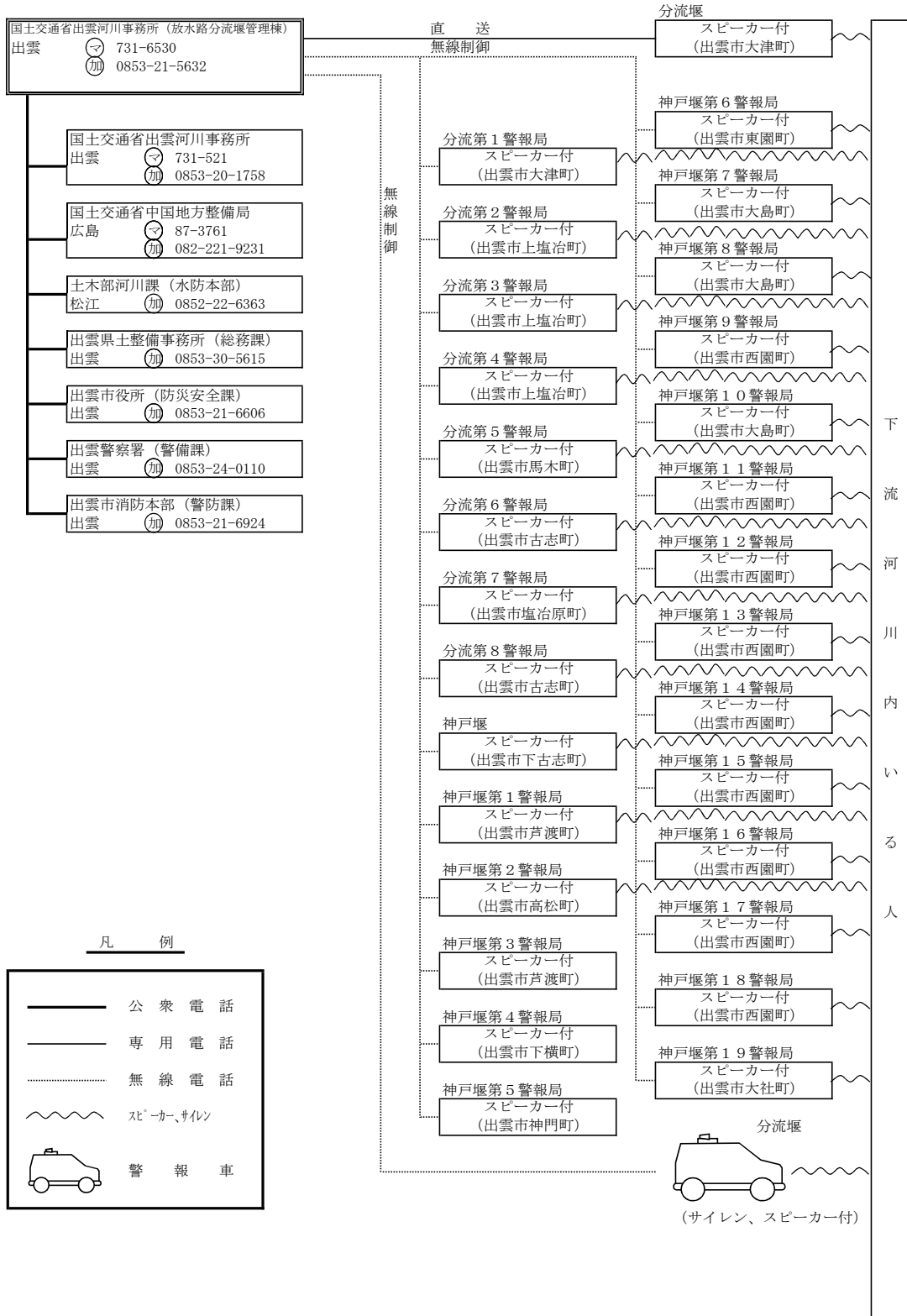
志津見ダム (国土交通省)



尾原ダム (国土交通省)



斐伊川放水路分流堰 (国土交通省)



第26号表 国土交通省水防倉庫並びに現有資材器具一覧表(令和元年12月31日現在)

番号	事務所	所在地	倉庫面積	器 具																	資 材																					
				かけや(掛矢)	のこぎり(鋸)	スコップ	ツルハン	おの(斧)	たこ(づち)(鉋)	くわ(鋏)	ギムネ	ベンチ	なた(鉈)	金棒	日通	照明具	救命胴衣	てみ(手箕)	ハンマー	クリツパー	ジョレン	かま(鎌)	ノミ	一輪車	ポット	土のう製作器	鉄線	竹	杭丸太	杭小	かすがい	なわ(縄)	むしろ(蓆)	空依	ビニール袋	麻袋	1トン土のう袋	ロープ	くぎ	ビニールシート	鋼杭	水のう
				m ²	丁	丁	丁	丁	丁	丁	丁	丁	丁	丁	丁	基	着	枚	丁	丁	丁	丁	丁	台	隻	個	kg	束	本	本	本	玉	枚	枚	枚	枚	枚	m	kg	枚	本	個
1	出雲河川事務所	出雲市西平田町(斐伊川)	15.0	10	12	84	4	12		6		10	4		3	15	21	10	8	30		14		3	50		30	40		11				5,000				80	40			
2	"	出雲市難分町(斐伊川)	32.0				4					3					7		1	2	2		8			80		60		86				300	700		100	25	7			
3	"	出雲市斐川町阿宮(斐伊川)	19.0	1	3		4	3	7			3					4	1		2		10		1				41	100					4,000		80	100		10			
4	"	安来市東赤江町(斐伊川)	7.0	4	1	7	3	2		2		6	2				2	4	3		1												1,200		20	200		310				
5	"	松江市東津田町(斐伊川)	20.0	7	3	32	4			3		4				23	5	5			3		1	1				89						4,400		49	200		130			
6	"	出雲市塩治有原(斐伊川)				17	11					1					25				5					1巻																
7	"	出雲市上塩治町																							60								19,700		570	7,300		5				
8	"	飯南町角井(神戸川)		5	2	10		1			1	4	3								2				1		50	48		2			2,000		10			2				
9	"	木次町平田(斐伊川)			12	9	4			1											4																					
10	浜田河川国道事務所	江津市渡津町(江の川)	15.0	4	3	2	2				8	5				52	7	3	3	14		3	1	1	20										200		60	100		2		
11	"	川本町因原(江の川)	8.0	2		11	3							4	14		1	1		8			1	1	20		50	120					3,800		200		90	50				
12	"	益田市高津町(高津川)	59.5	2	3	20	2					7			1	3	4	2		23			1	2	10										375		52	300		2		
13	"	益田市安富町(高津川)	67.0											4	4								1																			
	計		242.5	35	39	192	41	18	7	13		12	36	12		12	138	53	27	12	2	104		36	5	8	241		190	338	186	13			40,400	700	729	8,675	105	706	450	4

注:表中(左端)の番号は別添「島根県水防図」と対応している。

(4)-1水防県央支部管内

番号	河川名	指理定団水の防有管無	管理団体名	所在地		補助倉庫	倉庫面積 ㎡	器具品名数量																											
								市町村	大字等	かけや(掛矢)	のこぎり(鋸)	スコップ	ツルハシ	おの(斧)	たこづち(鋤鍬)	くわ(鍬)	かま(鎌)	ベンチ	なた(鉈)	照明具	救命胴衣	てみ(手箕)	ハンマー	鉄線	杭丸太	パール	竹	なわ(縄)	むしろ(蓆)	空依	ビニール袋	麻袋	かます(帆)	ロープ	舟
				丁	丁					丁	丁	丁	丁	丁	丁	丁	丁	丁	丁	基	着	枚	丁	kg	本	丁	束	玉	枚	枚	枚	枚	枚	枚	m
△1	江の川	○	川本町	川本町	川本		5.45	3	2	30	1	2			2	2	3	10	10		1	20		3				2,000			100			5	
					計1棟		5.45	3	2	30	1	2			2	2	3	10	10		1	20		3			2,000			100			5		
△2	江の川	○	美郷町	美郷町	都賀本郷		20.00	5	3	10	5	3	3				5			10	5	30		3			1,000						7		
△3	"	○	"	"	粕渕		58.32	1	1	3						5				1	1		5				1,000			20					
					計2棟		78.32	6	4	13	5	3	3			2	8		5		11	6	30	5	3		2,000			20					
△4	江の川	○	邑南町	邑南町	下口羽		9.70	10	5	20	5				10			2	6	2	3	10	30				5,375			50					
					計1棟		9.70	10	5	20	5				10			2	6	2	3	10	30				5,375			50					
					管内計4棟		93.47	19	11	63	11	5	3		14	10	3	17	16	13	10	60	35	6			9,375			170			12		

(4)-2水防県央支部(大田地区)管内

番号	河川名	指理定団水の防有管無	管理団体名	所在地		補助倉庫	倉庫面積 ㎡	器具品名数量																											
								市町村	大字等	かけや(掛矢)	のこぎり(鋸)	スコップ	ツルハシ	おの(斧)	たこづち(鋤鍬)	くわ(鍬)	かま(鎌)	ベンチ	なた(鉈)	照明具	救命胴衣	てみ(手箕)	ハンマー	鉄線	杭丸太	パール	竹	なわ(縄)	むしろ(蓆)	空依	ビニール袋	麻袋	かます(帆)	ロープ	舟
				丁	丁					丁	丁	丁	丁	丁	丁	丁	丁	丁	基	着	枚	丁	kg	本	丁	束	玉	枚	枚	枚	枚	枚	枚	m	隻
△1	静間川	○	大田市	大田市	川合町出岡		21.60	2	2	13	3	1		4	10					5	4	30	66	1		1		400			40				
△2	"	○	"	"	久利町市		19.87	4	6	17	7	1		4	8	1	2			5	7	20	63	1	10	41		1,050	100		40				
△3	"	○	"	"	静間町平	○	33.12	2	4	9	3			5	7		1			5	4	10	54	1		39		920	193		40				
△4	三瓶川	○	"	"	大田町日の出		28.12	2	3	13	3	2	2	4	8	1	1			10	4	30	13	3	41		400	640		350					
△5	"	○	"	"	長久町土江		17.28	3	4	10	3	1		5	8	1	2			5	4	20	55	1			800	240							
△6	福光川	○	"	"	温泉津町福光		17.70	3	2	14	4	1		2	2	1	4			2	1	15	41	1			469			150					
△7	湯里川	○	"	"	温泉津町湯里		16.00	3	2	10	4	1	1	2	2	1	4			2	1	15	30	1			549			100					
△8	潮川	○	"	"	仁摩町柴町	○	33.00	5	3	18	3			2	2	7	3	7			3	1	25	57	1		1,521			1,200					
					計8棟		186.69	24	26	104	30	7	5	28	52	8	21			37	26	165	379	10	51	81		6,109	1,173		1,920				
					管内計8棟		186.69	24	26	104	30	7	5	28	52	8	21			37	26	165	379	10	51	81		6,109	1,173		1,920				

注1:表中(左端)の番号は別添「島根県水防図」と対応している。

注2:表中項目の補助倉庫とは、国庫補助により建てられた倉庫である。(現在は終了している)

(5) 水防浜田支部管内

番号	河川名	指理定回水の防有管無	管理団体名	所在地		補助倉庫	倉庫面積 ㎡	器具品名数量																														
								市町村	大字等	かけや(掛矢)	のこぎり(鋸)	スコップ	ツルハシ	おの(斧)	たこ(鋸)	くわ(鍬)	かま(鎌)	ペンチ	なた(鉋)	照明具	救命胴衣	てみ(手箕)	ハンマー	鉄線	杭丸太	パール	竹	なわ(縄)	むしろ(蓑)	空俵	ビニール袋	麻袋	かます(帆)	ロープ	舟	パイル	とび口	
				丁	丁			丁	丁	丁	丁	丁	丁	丁	丁	基	着	枚	丁	kg	本	丁	束	玉	枚	枚	枚	枚	枚	m	隻	玉	本					
1	浜田川	○	浜田市	浜田市	黒川町	○	21.89	10	15	10	4	4	4	20	15	5	10			20	5	20	40			20			3,000									
2	"	○	"	"	相生町	○	16.80	10	5	10	4	4	4	10	10	5	5			20	5	15	10			15			3,000									
3	"	○	"	"	原井町		25.30		10	25				15	10		5			15	5					10			5,000									
4	岡布川	○	"	"	岡布町(久光橋)	○	9.90	10	5	10	3	5	4	10	10	5	5			10	5	10				5			3,000									
5	"	○	"	"	内村町	○	25.00	10	5	15	3	5	3	10	15	3	5			10	5	10				10			3,000									
6	下府川	○	"	"	下府町	○	70.00	10	30	50	10	10	10	30	20	10	10	10	15	40	10	50	30	10		20			5,000			1,000	200					
7	三隅川	○	"	"	三隅町三隅		38.40	17	5	35	8	4		20	14	1	4	5			35	3		40			5			10,000				100	1			
8	家古屋川	○	"	"	旭町今市		104.80	6	2	11	3	3	2	2	3	2	2			9	10	3	10						1,500								2	
9	都川	○	"	"	旭町都川		44.00	3	2	6	3	3	2	2	3	2	2			6	10	3	10						1,000								2	
10	来尾川	○	"	"	旭町市木		15.00	3	2	4	2	3	2	2	3	2	2			4	10	3	10						1,000								2	
11	下府川	○	"	"	金城町今福		138.30	6		6								1	5										200								2	
12	家古屋川	○	"	"	金城町追原		46.73	4		7								1	5										600								2	
13	浜田川	○	"	"	金城町下来原		60.51	3		5								1	5										200								2	
14	岡布川	○	"	"	金城町波佐		53.78	3		7								1	5										400								2	
15	小園川	○	"	"	金城町小園		46.73	3		8								1	5										200								2	
16	長安川	○	"	"	赤松町長安本郷		96.00	2		21	2			6	24			2	11										300				200					
17	本郷川	○	"	"	赤松町本郷		64.20			13	1				1			2	9										200				200					
18	浜田川	○	"	"	金城町金城		121.58	2	1	8				3				2	4	3	2								600									
19	"	○	"	"	金城町上来原		53.78	3		6								1	5			1							300									
20	"	○	"	"	金城町七条		80.67	4		6								1	5			1							400									
21	岡布川	○	"	"	金城町波佐上		46.37	3		8								1	5			1							400									
22	"	○	"	"	金城町長田		46.37	2		6								1	5			1							400									
23	久佐川	○	"	"	金城町久佐		53.78	2		4								1	5			1							200									
計23棟							1,279.89	116	82	281	43	41	31	130	128	35	50	31	108	183	54	135	120	10		85			39,900			1,000	700	1			16	
19	江の川	○	江津市	江津市	江津町		34.40	12	4	51	4	3		4	3	1	5			3	12	1	20	524														
20	都治川	○	"	"	都治町		28.00			3										3																		
21	歌川	○	"	"	歌川町		53.68	5	6	25	5	5		3	6	5	2			3	15	2	10						2,500				200					
22	八戸川	○	"	"	桜江町吉田		33.00	7		26	5			10	3	2				8			2			5			2,000			20	200	1			2	
23	江の川	○	"	"	桜江町川越		10.00	5	7	12	4			6	3	2	2				7		10	20	2		4			1,000			60	100	1			4
24	"	○	"	"	"		12.50	2	2	13	1			5	2	2	2				5		10	55	2		3			500				100				
25	家古屋川	○	"	"	桜江町八戸		10.00	2	2	11	1	1		5	2	1	2				5		10	20	2		3			400								1
26	江の川八戸川	○	"	"	桜江町川戸		35.00	2	4	10	1			5	2	2	2				10	5		40	20	2				900				100	2			
計8棟							216.58	35	25	151	21	9		38	21	15	15		19	57	3	100	639	10		15			7,300			80	700	4			7	
管内計31棟							1,496.47	151	107	432	64	50	31	168	152	50	65	31	127	240	57	235	759	20		100				47,200			1,080	1,400	5			23

注1:表中(左端)の番号は別添「島根県水防図」に対応している。

注2:表中項目の補助倉庫とは、国庫補助により建てられた倉庫である。(現在は終了している)

第29号表 水防輸送車両配置一覧表

(単位 台)

区分	機関名	車種										備考		
		乗用車		オフロード車	トラック			バン			二輪車		その他	
		大型	小型		大型	小型	軽四	大型 2,000cc	小型	軽四				
水防支部	松江県土整備事務所			1		3				25	3			
	〃 広瀬土木事業所		1	3		1				4	2			
	雲南県土整備事務所		1	3		1				14	3		3	軽乗用車
	〃 仁多土木事業所		1	1		1				4			1	軽乗用車
	出雲県土整備事務所			2		1				14	10		2	軽乗用車
	県央県土整備事務所			2		1				12				
	〃 大田事業所			3						8	5			
	浜田県土整備事務所		2	7		1				17	8		1	軽乗用車
	益田県土整備事務所		2	6						13	5			
	〃 津和野土木事業所		2							7	2			
	隠岐支庁県土整備局		1	3		1				7	4		3	軽乗用車
	隠岐支庁県土整備局 島前事業部			1						4	1		1	軽乗用車
	国土交通省	出雲河川事務所	2	7	2					3	3		1	マイクロバス
		〃 平田出張所		1	1						1			
〃 大橋川出張所			1	2						1				
〃 中海出張所			1	2						1				
〃 志津見ダム管理支所			1	1						1				
〃 尾原ダム管理支所			1	1						1		1	軽乗用車	
〃 浜田河川国道事務所			2							3				
〃 江の川下流出張所			2							1				
〃 川本出張所			1	1						1				
〃 高津川出張所		2							1					

所轄 水防支部	水防管理団体名	車 種											備 考
		乗 用 車		オ フ ロ ー ド 車	ト ラ ッ ク			バ ン			二 輪 車	そ の 他	
		大 型	小 型		大 型	小 型	軽 四	大 型 2,000 cc	小 型	軽 四			
松江	松 江 市	4	15	2		2	8	1	5	30	4	77	マイクロバス他
(広瀬)	安 来 市		13			3	1	8		25		2	マイクロバス
雲南	雲 南 市		63			4	10		1	63	1	8	緊急車両両
	飯 南 町			2	2	2	3		2			2	マイクロバス
(仁多)	奥 出 雲 町	3	5				2			3		55	緊急車両他
出雲	出 雲 市	4	51			2	18		21	114	1	10	福祉車両両 マイクロバス ワゴン
県央	川 本 町	1	1			1	2		2	11		2	マイクロバス 10人乗りワゴン
	美 郷 町		25			1	3			7		3	マイクロバス2台 10人乗りワゴン1台
	邑 南 町	15	37			5	2		1	23		72	マイクロバス 消防車両両
(大田)	大 田 市	2	21			1	2		2	73		2	マイクロバス1台 7人乗りワゴン車1台
浜田	浜 田 市		78			7	14		3	76		13	マイクロバス
	江 津 市		20	2		1	1		2	31		1	マイクロバス
益田	益 田 市	9	10	1		5	13			73	2	15	マイクロバス
(津和野)	津 和 野 町	4	7			3	5	1	4	50		44	消防車両27、バス14 福祉車両1、特殊車両2
	吉 賀 町		12				4			25		3	マイクロバス2台 10人乗ワゴン1台
隠岐	隠 岐 の 島 町		5	1		1	4		4	20		2	マイクロバス 10人乗ワゴン
	西 ノ 島 町		3			1	3	1	1	3		17	消防車両8台 マイクロバス等9台
	海 士 町		2			1	1			6		1	マイクロバス
	知 夫 村						1		1			7	8人乗りワゴン1 マイクロバス1 軽乗用車2、軽貨物3

第30号表 災害対策用機械配置一覧表

(1) 国土交通省所有機械基地名称及び位置

基地名	所在地	台数	規格	車両 総重量(kg)
斐伊川出雲市 河川防災ステーション	出雲市上塩治町	1台	排水ポンプ車 0.5 m ³ /s (揚程 20m) 機械番号 25-4706	18,070 未満
		1台	照明車 1.3kw×6灯(LED) 機械番号 30-4705	5,245
出雲河川事務所 中海出張所	安来市東赤江町福井 1637	1台	排水ポンプ車 0.5 m ³ /s 機械番号 18-4708	9,030
		1台	照明車 2kw×6灯 機械番号 21-4703	7,770
浜田河川国道事務所 安富水防倉庫	益田市安富町	1台	排水ポンプ車 0.5 m ³ /s 機械番号 24-4702	9,340
浜田河川国道事務所 江の川下流出張所	江津市渡津町	1台	排水ポンプ車 0.5 m ³ /s (揚程 20m) 機械番号 24-4706	17,300
		1台	照明車 2kw×6灯 機械番号 11-4719	6,810
浜田河川国道事務所 多田水防倉庫	川本町多田	1台	排水ポンプ車 0.5 m ³ /s (揚程 20m) 本部付 機械番号 22-4700	17,050
浜田河川国道事務所 尾原水防倉庫	川本町川下	1台	排水ポンプ車 0.5 m ³ /s (揚程 20m) 本部付 機械番号 19-4704	17,270
		1台	照明車 2kw×6灯 本部付 機械番号 20-4705	7,650
浜田河川国道事務所 益田国道維持出張所	益田市あけぼの町	1台	照明車 2kw×6灯 機械番号 16-1709 本部付	

(2) 島根県所有機械基地名称及び位置

基地名	所在地	台数	規格	車両 総重量(kg)
雲南県土整備事務所	雲南市木次町里方 531-1	1台	排水ポンプ車 0.5 m ³ /s	10,340

(3) 市町村所有機械基地名称及び位置【小型ポンプ車を除く】

基地名	所在地	台数	規格	車両 総重量(kg)
雲南市三刀屋水防格 納庫	雲南市三刀屋町三刀屋 1164-4	1台	排水ポンプ車 0.5 m ³ /s	7,660

(3) 要請先 (窓口)

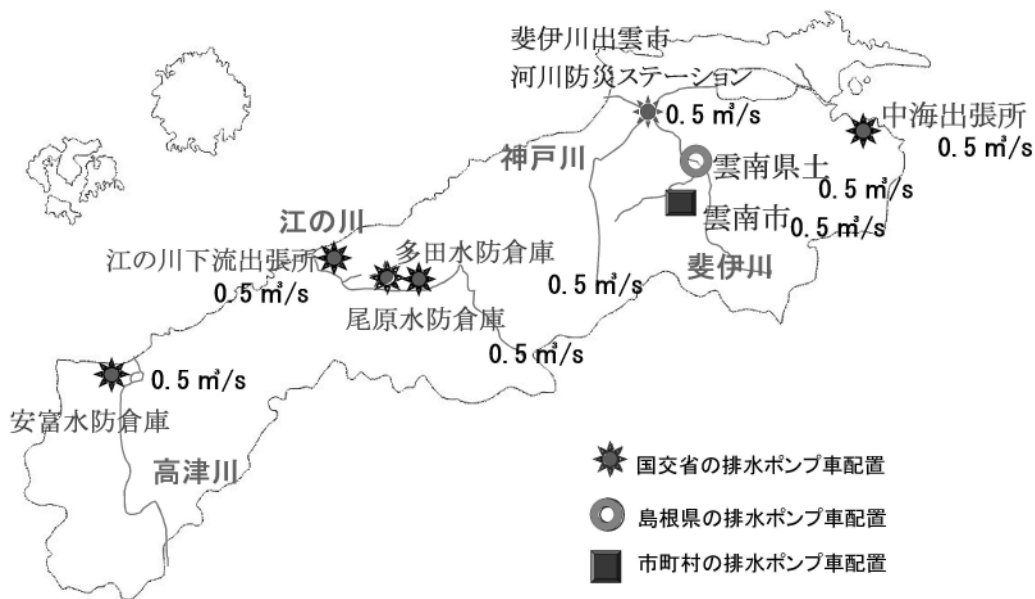
1) 国土交通省所有機械

国土交通省出雲河川事務所	管理第一課	TEL FAX	0853-20-1753 0853-22-6117
国土交通省浜田河川国道事務所	河川管理課	TEL FAX	0855-22-2480 0855-22-2486
国土交通省中国地方整備局 企画部	防災課	TEL FAX	082-221-9231 082-227-2651

2) 島根県所有機械

各県土整備事務所等 (各水防支部・地区)	水防担当課	TEL	県水防計画 P6 参照
		FAX	〃
土木部河川課 (水防本部)	防災グループ	TEL	0852-22-6363

○島根県内の排水ポンプ車配備位置図



出雲河川事務所保有の排水ポンプ車



能力：30m³/min (5m³/min×6)
 設置人数：5名程度
 運転時間：約48時間
 (斐伊川出雲市河川防災ステーション)

能力：30m³/min (5m³/min×6)
 設置人数：5名程度
 運転時間：約48時間
 (中海出張所)

・設置人数は、標準的な現地において全台数の運転開始までの所要時間を1時間程度と想定した場合の参考値
 ・運転時間は燃料が満タン状態での無給油連続運転時間

出雲河川事務所所有の照明車



能 力：1.3kw×6灯(LED)
 必要スペース：約4m×7m
 設置時間：約10分
 設置人数：1名
 連続照明時間：約37時間
 (斐伊川出雲市河川防災ステーション)

・運転時間は燃料が満タン状態での無給油連続運転時間

島根県所有の排水ポンプ車



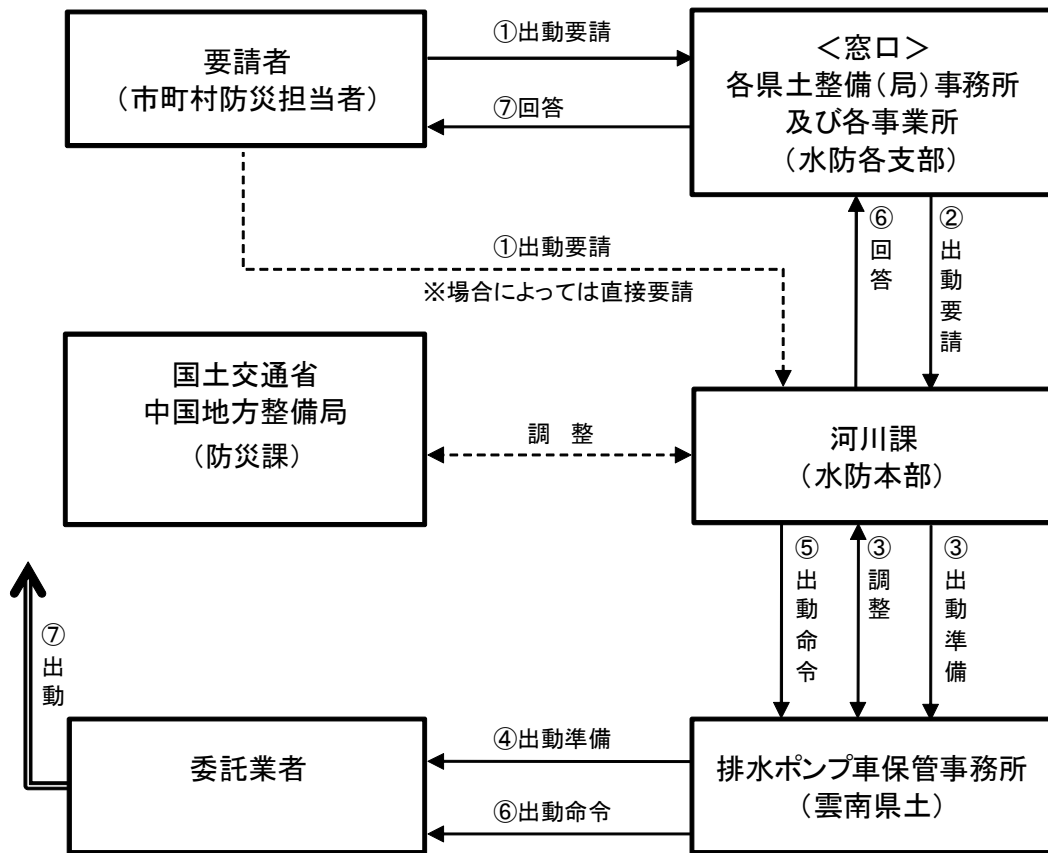
能 力：30m³/min(5m³×6)
 設置人数：5名程度
 運転時間：48時間
 (雲南県土整備事務所)

雲南市所有の排水ポンプ車

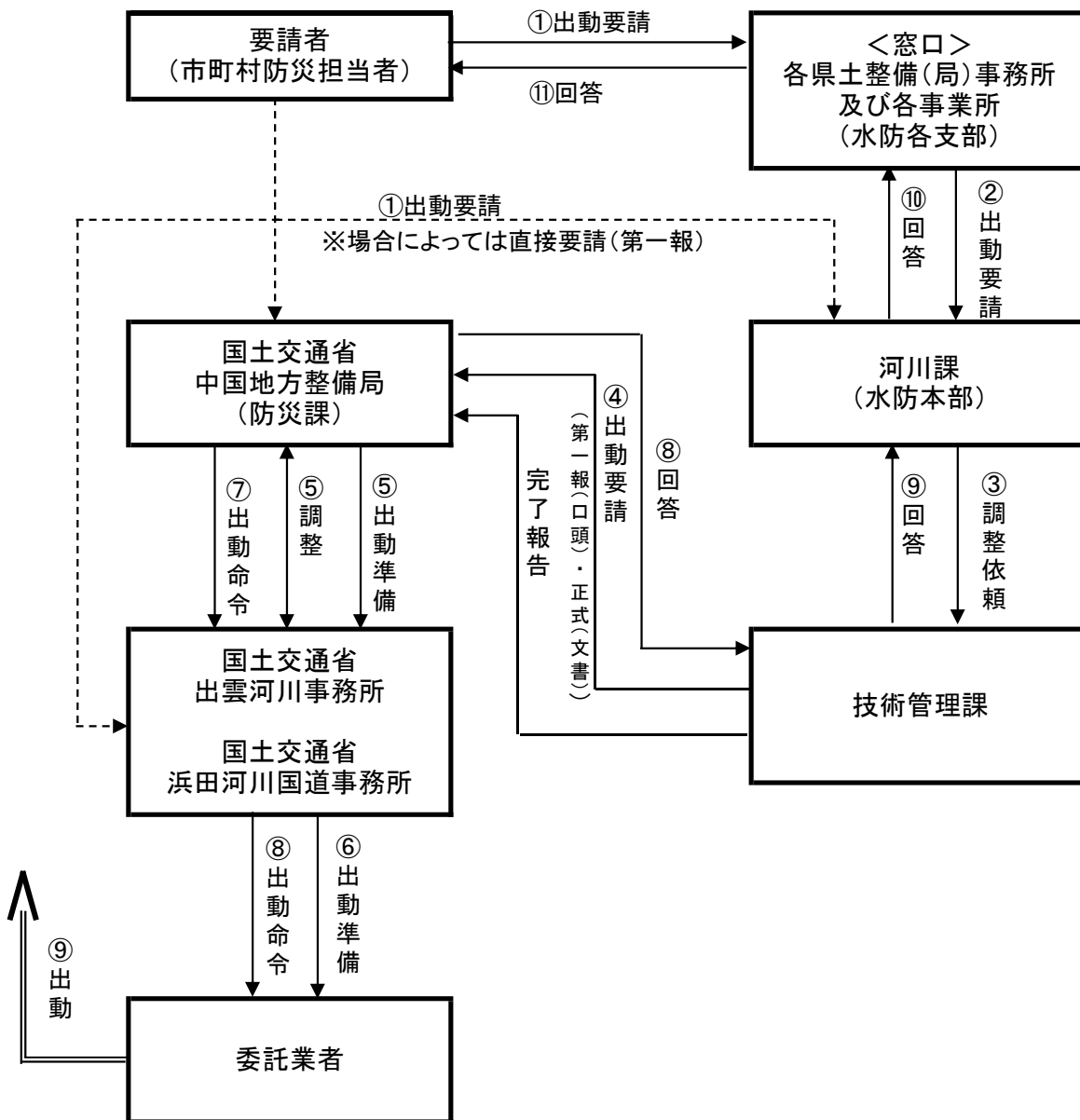


能 力：30m³/min(7.5m³×4)
 設置人数：5名程度
 運転時間：48時間
 (雲南市三刀屋水防格納庫)

○島根県所有排水ポンプ車の連絡系統図（出動要請から出動までの流れ）



○国土交通省所有排水ポンプ車の連絡系統図(出動要請から出動までの流れ)



第31号表 出水様式一総括

※修正箇所は赤書き

令和〇〇年〇月〇日〇〇〇（出水名）による出水状況報告【第〇報】

〇〇 月 〇〇 日 〇 : 〇〇 現在

■ 整備局体制

整備局	体制	発令（切替）日時	体制発令（切替）理由

■ 国管理河川の出水状況

1) 現在、**計画高水位**を超えている河川 水系 河川

整備局	水系	河 川					

2) 現在、**氾濫危険水位**を超えている河川 水系 河川

整備局	水系	河 川					

3) 現在、**避難判断水位**を超えてている河川 水系 河川

整備局	水系	河 川					

4) 現在、**氾濫注意水位**を超えている河川 水系 河川

整備局	水系	河 川					

5) **計画高水位**を超えたが、現在下回っている河川 水系 河川

整備局	水系	河 川					

6) **氾濫危険水位**を超えたが現在下回った河川 水系 河川

整備局	水系	河 川					

7) **避難判断水位**を超えたが現在下回った河川 水系 河川

整備局	水系	河 川					

8) **氾濫注意水位**を超えたが現在下回った河川 水系 河川

整備局	水系	河 川					

■ 被害状況

1) 一般被害

※浸水家屋数は、河川に係わる沿川の浸水被害について河川管理者が把握したものであり、市町村の集計する市町村全体の浸水家屋数とは異なる。

<国管理河川>

整備局	水系	河川	市町村	浸水家屋数		家屋損壊数		田畑等浸水		被害状況
				床上 (戸)	床下 (戸)	全壊 (戸)	半壊 (戸)	原因	面積 (約ha)	

<都道府県管理河川>

都道府県	水系	河川	市町村	浸水家屋数		家屋損壊数		田畑等浸水		被害状況
				床上 (戸)	床下 (戸)	全壊 (戸)	半壊 (戸)	原因	面積 (約ha)	

2) 河川管理施設等被害

<国管理河川>

整備局	水系	河川	市町村	地点		被害状況		対策状況
				左右岸	KP	状態	数量 (約m)	

<都道府県管理河川>

都道府県	水系	河川	市町村	地点		被害状況		対策状況
				左右岸	KP	状態	数量 (約m)	

■ 避難勧告及び避難指示状況

<国管理河川に関わる避難勧告及び避難指示状況>

整備局	水系	河川	市町村	避難状況			発令日時	解除日時	備考
				類型	世帯数	人数			

<都道府県管理河川に関わる避難勧告及び避難指示状況>

都道府県	水系	河川	市町村	避難状況			発令日時	解除日時	備考
				類型	世帯数	人数			

■ 洪水予報の発令状況

整備局	水系	河川	基準観測所	号数	警報種別	発表日時	備考 (対象観測所等)

■ 水防警報の発令状況

整備局	水系	河川	基準観測所	号数	警報種別	発表日時	備考

■ 国交省所有排水ポンプ車等による水防活動状況

<国管理>

整備局	水系	河川	市町村	地 点		排水P車出動状況		水防団等活動状況
				左右岸	KP	出動数 (台)	稼働状況	

<都道府県管理河川>

都道府県	水系	河川	市町村	地 点		排水P車出動状況		水防団等活動状況
				左右岸	KP	出動数 (台)	稼働状況	

※適宜行を挿入し必要事項を記載

※前回報告からの追加・変更箇所は赤字とする。

**第31号表
出水様式一総括（水防管理団体→水防支部→水防本部用）**

※修正箇所は赤書き

令和〇〇年〇月〇日〇〇〇（出水名）による出水状況報告【第〇報】

〇〇月〇〇日〇:〇〇 現在

■ 被害状況

1) 一般被害

※浸水家屋数は、河川に係わる沿川の浸水被害について河川管理者が把握したものであり、市町村の集計する市町村全体の浸水家屋数とは異なる。

<都道府県管理河川>

都道府県	水系	河川	市町村	浸水家屋数		家屋損壊数		田畑等浸水		被害状況
				床上(戸)	床下(戸)	全壊(戸)	半壊(戸)	原因	面積(約ha)	

2) 河川管理施設等被害

<都道府県管理河川>

都道府県	水系	河川	市町村	地点		被害状況		対策状況
				左右岸	KP	状態	数量(約m)	

■ 避難勧告及び避難指示状況

<都道府県管理河川に関わる避難勧告及び避難指示状況>

都道府県	水系	河川	市町村	避難状況			発令日時	解除日時	備考
				類型	世帯数	人数			

■ 国交省所有排水ポンプ車等による水防活動状況

<都道府県管理河川>

都道府県	水系	河川	市町村	地点		排水P車出動状況		水防団等活動状況
				左右岸	KP	出動数(台)	稼働状況	

※適宜行を挿入し必要事項を記載

※前回報告からの追加・変更箇所は赤字とする。

第32号表

治水課 (マイクロ 80-35694、35695、35696)	宛 ←	課 (氏名:) (マイクロ)
------------------------------------	-----	---------------------

(月 日 時 分)

出水様式－２(１) 被害情報 (国・都道府県管理河川)

(整備局等名：中国地整)
 (都道府県名：島根県)

出水名	台風〇〇号 (第 報)			
水系名	2級河川 <small>ふりがな</small> 〇〇〇川	河川名	<small>ふりがな</small> 〇〇〇川	
出水状況	現状 (見込み)			
被害状況	発生日時	R . . 〇〇 : 〇〇	発生場所	〇〇県〇〇町
	原因	破堤：越水・溢水 内水：未確認	距離標	左：右 〇.〇～〇.〇km
	〇〇月〇〇日〇〇時現在 < 速報値 : 確定値 >			
【記入例】	(拡大中 : 変化なし : 縮小中 : 解消) (1) 浸水面積 < 有 : 無 : 調査中 : 未確認 > 〇〇町 〇〇ha (予測 ha) 〇〇町 (予測 ha) (2) 人的被害 < 有 : 無 : 調査中 : 未確認 > 〇〇町 死者 人 行方不明者 人 (3) 家屋被害 < 有 : 無 : 調査中 : 未確認 > 〇〇町 床下浸水 戸 (予測 戸) 床上浸水 戸 (予測 戸) 軒下浸水 戸 (予測 戸) 家屋流出 戸 (4) その他 < 有 : 無 : 調査中 : 未確認 > 〇〇町 国道〇号線 通行止め (予測 〇〇町 JR〇〇線 通行止め)			

注)・平面図を添付 (破堤等被害発生箇所及び浸水状況等を記載)
 ・現地状況写真を添付

第33号表

治水課 (マイクロ 80-35694、35695、35696)	宛	←	課 (氏名 :) (マイクロ) (月 日 時 分)
------------------------------------	---	---	-------------------------------------

出水様式－2 (2) 被害情報 (国・都道府県管理河川)

(整備局等名 : 中国地整)
 (都道府県名 : 島根県)

被害への 対応状況	○○月○○日○○時現在 (1) 実施済み (2) 今後の対応
現状 (予定)	
避難状況 等	○○月○○日○○時現在 < 速報値 : 確定値 > (1) 自主避難状況 < 有 : 無 : 調査中 : 未確認 > (2) 避難勧告発令状況 < 有 : 無 : 調査中 : 未確認 > (3) 孤立住民の発生状況等 < 有 : 無 : 調査中 : 未確認 > (4) 自衛隊出動要請状況等
水防活動 状況	○○月○○日○○時現在 < 速報値 : 確定値 > (1) ○○町 ①水防工法 ②延長等 ③進捗状況 ④災害対策車稼働状況 (2) ○○町
現状 (予定)	

第34号表

治水課 (マイクロ 80-35694、35695、35696)	宛 ←	課 (氏名:) (マイクロ)
------------------------------------	-----	---------------------

(月 日 時 分)

出水様式－3 緊急復旧情報 (国・都道府県管理河川)

(整備局等名: 中国地整)
 (都道府県名: 島根県)

出水名	台風〇〇号 (第 報)		
水系名	級河川 〇〇〇川	河川名	〇〇〇川
時 点	〇月〇日〇時現在	発生日時	R〇. 〇. 〇
発生場所	〇〇県〇〇町	距離標	左: 右 〇.〇~〇.〇km
被災状況	破堤: 堤防洗掘: 河岸洗掘 漏水: その他 ()	状 況	拡大中: 変化なし 減少中
	被災数量 延 長 m 洗掘土砂量 m ³		
復旧状況	(1) 全体量 (2) 復旧工法 (3) 着手日時 (4) 完成予定日時 (5) 進捗状況 (6) 作業員 (人) (7) 資機材の確保状況		

注)・平面図、横断図を添付 (全体計画及び進捗状況が分かる図面)
 ・写真を添付

第35号表 水防活動報告様式（1）

水防活動実施報告書										市町村名
令和 年 月										
作成責任者										
出水の概況	川 水位 m (はん濫注意水位 m) 雨 量 mm									
水防実施箇所	川 左岸 地先 m 右									
日時	月 日 時 ~ 月 日 時									
出動人員	消防職員	水防団員	その他	合計						
	人	人	人	人						
水作業概要及工	防の況び法 箇所 工 法									
水防の結果		堤防	田	畑	家	鉄道	道路	人口	他	
	効果	m	m ²	m ²	戸	m	m	人		
	被害	m	m ²	m ²	戸	m	m	人		
使用資器材	土のう袋				居住者の					
	むしろ				出動状況					
	なわ				水関係者の傷					
	丸太									
	その他				雨水状況					
その他特記事項										
(注) 水防を行った箇所ごとに作成すること。										

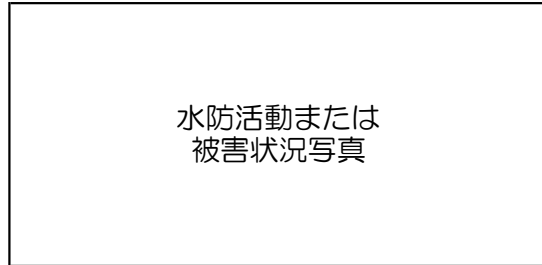
第35号表 水防活動報告様式（2）

令和〇〇年台風〇号における水防活動 （島根県〇〇市〇〇消防団・平成〇〇年〇月〇日～〇日）

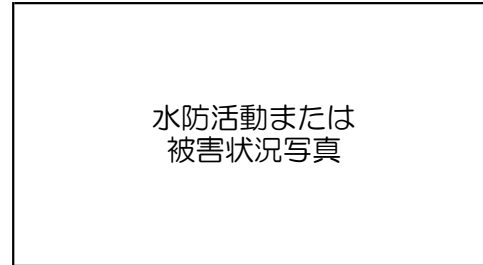
【概要】

〇〇消防団は、令和〇〇年〇月〇日、台風〇号の影響に伴う集中豪雨に際し、延べ〇部隊〇名が出動。市内では、1時間雨量100mmを超える豪雨により河川が増水。各地で越水により床上浸水等の被害を受ける危険な状況の中、堤防への土のう積みや住民の避難誘導、人名救助を行い、人的被害の軽減のため活動した。

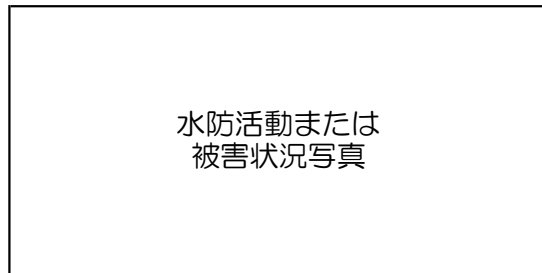
活動時間	出動延人数	主な活動内容
〇/〇~〇/〇 約〇時間	〇名	<ul style="list-style-type: none"> 土のう積み（〇袋） 避難誘導（〇世帯） 排水作業（〇件）



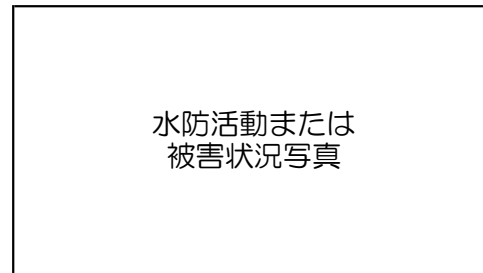
〇〇川左岸（〇〇地先）
堤防巡視



〇〇川左岸（〇〇地先）
積み土のう工



〇〇川右岸（〇〇地先）
月の輪工



〇〇地区の浸水状況



水防活動実施箇所
地図

第36号表 水害対策活動拠点及び水害対策活動用通路

河川名	種別	位置	摘要	備考
三隅川	水害対策活動拠点	浜田市三隅町三隅 1229-1番地先 (三隅大橋右岸上流)	面積=620㎡	昭和58年災害、河川災害復旧助成事業に関連して設置。
	水害対策活動用通路	浜田市三隅町三隅 (三隅大橋右岸上流) 市道三隅川堤防線より 市道元本町二宮線まで	延長= 70m 幅員= 3m	
益田川	水害対策活動拠点	益田市七尾町イ342-1 番地先 (堀川橋左岸上流)	面積=827㎡	〃
高津川	河川防災ステーション	益田市中島町 地先 (鴨島大橋右岸下流)	面積=12,131㎡	高津川河川防災ステーション整備計画により平成22年3月完成。なお、敷地内に災害時の避難場所及びコミュニティ活動等の拠点として「益田市立水防センター」を設置。
下府川	水害対策活動拠点	浜田市上府町 イ75-1番地先 (府中橋左岸下流)	面積=590㎡	昭和63年災河川災害復旧助成事業に関連して設置。
	河川防災ステーション	浜田市下府町 789-1番地他 (JR下府川橋右岸上流)	面積=5,210㎡	局部改良事業に関連して設置。
斐伊川	河川防災ステーション	出雲市上塩治町964番地1 (斐伊川放水路、神戸川合流部)	面積=15,190㎡	斐伊川出雲市河川防災ステーション整備計画により平成29年6月完成。

第37号表 信号

	警 鐘 信 号	サイレン信号
第1信号	○ 休止 ○ 休止 ○ 休止	○(約5秒)休止(約15秒)○休止○休止
第2信号	○-○-○ ○-○-○ ○-○-○	○(約5秒)休止(約6秒)○休止○休止
第3信号	○-○-○-○ ○-○-○-○ ○-○-○-○	○(約10秒)休止(約5秒)○休止○休止
第4信号	乱 打	○(約1分)休止(約5秒)○

備考 1 信号は適宜の時間継続すること。

2 必要があれば警鐘信号とサイレン信号を併用できること。

3 危険が去ったときは、口頭伝達により周知させること。

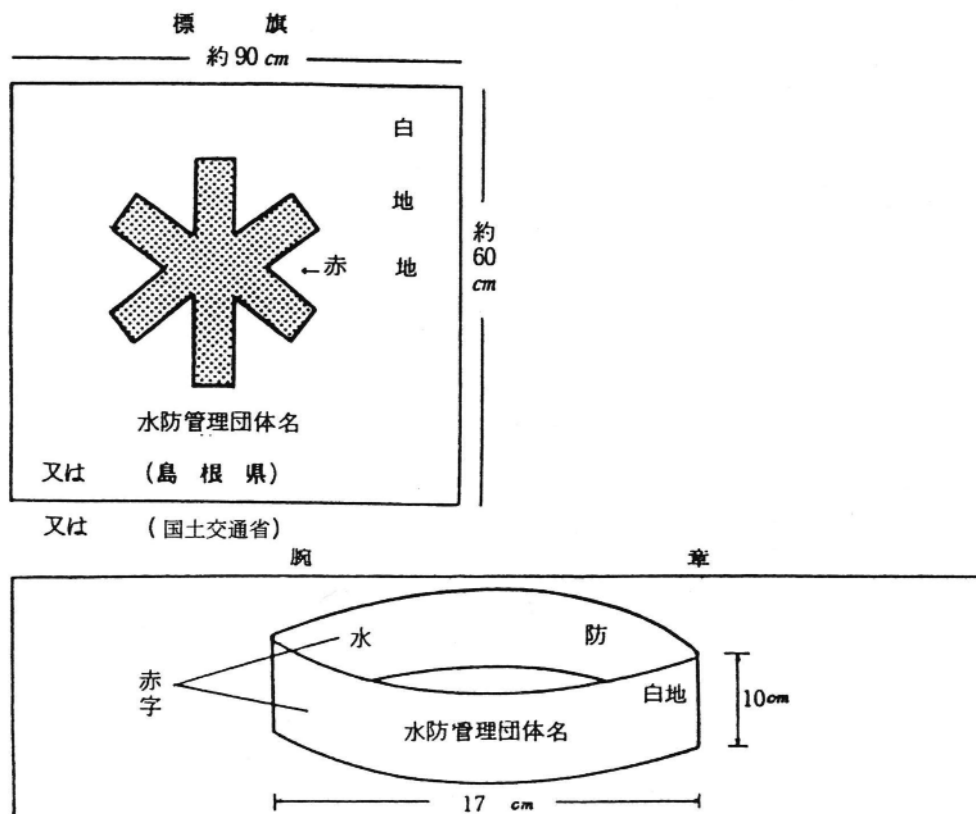
註 第1信号 河川の水位が氾濫注意水位に達したことを知らせるもの。

第2信号 水防機関に属する者が直ちに出動すべきことを知らせるもの。

第3信号 当該水防関係団体の区域内に居住する者が出動すべき事を知らせるもの。

第4信号 必要と認める区域内の居住者に避難のため立退くべきことを知らせるもの。

第38号表 優先通行標識



第39号表 水防演習要領（例）

（1）想 定

- （ア） 気象状況の想定
- （イ） 水位、降雨の状況想定
- （ウ） 洪水状況（水位、雨量の通報訓練を兼ねる）
- （エ） 危険状況の想定
- （オ） 状況変化の想定

（2）訓 練

- （ア） 想定に基づく水防団員等の待機、出動、水防工法の選定、資材の必要量の判定、運搬動作の習得
- （イ） 作業開始から終了までの動作と工法のできあがり判定
- （ウ） 状況の変化に応ずる作業についての判定
- （エ） 想定に基づく立退、避難誘導

参 考 资 料

(1) 水 防 法

(昭和二十四年六月四日法律第九十三号)

最終改正：平成二十九年五月十九日法律第三十一号

第一章 総 則

(目的)

第一条 この法律は、洪水、雨水出水、津波又は高潮に際し、水災を警戒し、防御し、及びこれによる被害を軽減し、もつて公共の安全を保持することを目的とする。

(定義)

第二条 この法律において「雨水出水」とは、一時的に大量の降雨が生じた場合において下水道その他の排水施設に当該雨水を排除できないこと又は下水道その他の排水施設から河川その他の公共の水域若しくは海域に当該雨水を排除できないことによる出水をいう。

2 この法律において「水防管理団体」とは、次条の規定により水防の責任を有する市町村(特別区を含む。以下同じ。)又は水防に関する事務を共同に処理する市町村の組合(以下「水防事務組合」という。)若しくは水害予防組合をいう。

3 この法律において「水防管理者」とは、水防管理団体である市町村の長又は水防事務組合の管理者若しくは長若しくは水害予防組合の管理者をいう。

4 この法律において「消防機関」とは、消防組織法(昭和二十二年法律第二百二十六号)第九条に規定する消防の機関をいう。

5 この法律において「消防機関の長」とは、消防本部を置く市町村にあつては消防長を、消防本部を置かない市町村にあつては消防団の長をいう。

6 この法律において「水防計画」とは、水防上必要な監視、警戒、通信、連絡、輸送及びダム又は水門若しくは閘門の操作、水防のための水防団、消防機関及び水防協力団体(第三十六条第一項の規定により指定された水防協力団体をいう。以下第四章までにおいて同じ。)の活動、一の水防管理団体と他の水防管理団体との間における協力及び応援、水防のための活動に必要な河川管理者(河川法(昭和三十九年法律第百六十七号)第七条(同法第百条第一項において準用する場合を含む。))に規定する河川管理者をいう。第七条第三項において同じ。)及び同法第九条第二項又は第五項の規定により都道府県知事又は地方自治法(昭和二十二年法律第六十七号)第二百五十二条の十九第一項の指定都市の長が河川法第九条第二項に規定する指定区間内の一級河川(同法第四条第一項に規定する一級河川をいう。以下同じ。)の管理の一部を行う場合における当該都道府県知事又は当該指定都市の長並びに下水道管理者(下水道法(昭和三十三年法律第七十九号)第四条第一項に規定する公共下水道管理者、

同法第二十五条の十一第一項 に規定する流域下水道管理者及び同法第二十七条第一項 に規定する都市下水路管理者をいう。第七条第四項において同じ。) の協力並びに水防に必要な器具、資材及び設備の整備及び運用に関する計画をいう。

7 この法律において「量水標等」とは、量水標、験潮儀その他の水位観測施設をいう。

8 この法律において「水防警報」とは、洪水、津波又は高潮によつて災害が発生するおそれがあるとき、水防を行う必要がある旨を警告して行う発表をいう。

第二章 水 防 組 織

(市町村の水防責任)

第三条 市町村は、その区域における水防を十分に果たすべき責任を有する。ただし、水防事務組合が水防を行う区域及び水害予防組合の区域については、この限りでない。

(水防事務組合の設立)

第三条の二 地形の状況により、市町村が単独で前条の責任を果たすことが著しく困難又は不適當であると認められる場合においては、関係市町村は、洪水、雨水出水、津波又は高潮による被害の共通性を勘案して、共同して水防を行う区域を定め、水防事務組合を設けなければならない。

(水害予防組合の区域を水防を行う区域とする水防事務組合が設けられる場合の特別措置)

第三条の三 水害予防組合法（明治四十一年法律第五十号）第十五条第一項 の規定により都道府県知事が水害予防組合を廃止しようとする場合において、当該水害予防組合の区域の全部又は一部について、当該水害予防組合に代るべき水防管理団体として引き続き水防事務組合が設けられるときは、都道府県知事は、同条第三項 の規定にかかわらず、当該水害予防組合が、その有する財産及び負債のうち水防の用に供せられ、又は供せられる予定となつている財産及びこれらの財産に係る負債以外の財産及び負債の処分を完了したときは、当該水害予防組合を廃止することができる。

2 前項の規定により廃止される水害予防組合は、その廃止の日において有する水防の用に供せられ、又は供せられる予定となつている財産を、当該水害予防組合の区域の全部を水防を行う区域とする一の水防事務組合が設けられる場合においては、当該水防事務組合に、当該水害予防組合の区域について二以上の水防事務組合が設けられる場合又は当該水害予防組合の区域の一部が市町村の水防を行うべき区域となる場合においては、当該水害予防組合と関係水防事務組合又は市町村との協議に基き、関係水防事務組合又は市町村に無償譲渡し、当該水防事務組合又は市町村は、それぞれ、その譲渡される財産に係る負債を引き受けなければならない。この場合においては、当該水害予防組合は、当該財産の譲渡及び負債の引継のために必要な範

圏内において、当該財産の譲渡及び負債の引継を完了するまで、なお存続するものとみなす。

(水防事務組合の議会の議員の選挙)

第三条の四 水防事務組合の議会の議員は、組合規約で定めるところにより、関係市町村の議会において、当該市町村の議会の議員の被選挙権を有する者で水防に関し学識経験があり、かつ、熱意があると認められるものうちから選挙するものとする。ただし、数市町村にわたる水防上の特別の利害を調整する必要があると認められるときは、組合規約で定めるところにより、当該市町村の議会の議員の被選挙権を有する者で水防に関し学識経験があり、かつ、熱意があると認められるものにつき当該市町村の長が推薦した者の中から選挙することができる。この場合において、市町村の長が推薦した者の中から選挙される議員の数は、当該市町村の議会において選挙される議員の数の二分の一をこえてはならない。

2 前項の規定により関係市町村の議会において選挙される議員の数は、水防事務組合の行う事業による受益の割合及び防護すべき施設の延長の割合を勘案して定めるものとする。

(水防事務組合の経費の分賦)

第三条の五 水防事務組合の経費の関係市町村に対する分賦は、前条第二項に規定する割合を勘案して定めるものとする。

(都道府県の水防責任)

第三条の六 都道府県は、その区域における水防管理団体が行う水防が十分に行われるように確保すべき責任を有する。

(指定水防管理団体)

第四条 都道府県知事は、水防上公共の安全に重大な関係のある水防管理団体を指定することができる。

(水防の機関)

第五条 水防管理団体は、水防事務を処理するため、水防団を置くことができる。

2 前条の規定により指定された水防管理団体（以下「指定管理団体」という。）は、その区域内にある消防機関が水防事務を十分に処理することができないと認める場合においては、水防団を置かなければならない。

3 水防団及び消防機関は、水防に関しては水防管理者の所轄の下に行動する。

(水防団)

第六条 水防団は、水防団長及び水防団員をもつて組織する。

2 水防団の設置、区域及び組織並びに水防団長及び水防団員の定員、任免、給与及び服務に関する事項は、市町村又は水防事務組合にあつては条例で、水害予防組合にあつては組合会の議決で定める。

(公務災害補償)

第六条の二 水防団長又は水防団員が公務により死亡し、負傷し、若しくは病気にかかり、又は公務による負傷若しくは病気により死亡し、若しくは障害の状態となつたときは、当該水防団長又は水防団員の属する水防管理団体は、政令で定める基準に従い、市町村又は水防事務組合にあつては条例で、水害予防組合にあつては組合会の議決で定めるところにより、その者又はその者の遺族がこれらの原因によつて受ける損害を補償しなければならない。

2 前項の場合においては、水防管理団体は、当該水防団長若しくは水防団員又はその者の遺族の福祉に関して必要な事業を行うように努めなければならない。

(退職報償金)

第六条の三 水防団長又は水防団員で非常勤のものが退職した場合には、当該水防団長又は水防団員の属する水防管理団体は、市町村又は水防事務組合にあつては条例で、水害予防組合にあつては組合会の議決で定めるところにより、その者（死亡による退職の場合には、その者の遺族）に退職報償金を支給することができる。

(都道府県の水防計画)

第七条 都道府県知事は、水防事務の調整及びその円滑な実施のため、当該都道府県の水防計画を定め、及び毎年当該都道府県の水防計画に検討を加え、必要があると認めるときは、これを変更しなければならない。

2 都道府県の水防計画は、津波の発生時における水防活動その他の危険を伴う水防活動に従事する者の安全の確保が図られるように配慮されたものでなければならない。

3 都道府県知事は、当該都道府県の水防計画に河川管理者（河川法第九条第二項 又は第五項 の規定により都道府県知事又は地方自治法第二百五十二条の十九第一項 の指定都市の長が河川法第九条第二項 に規定する指定区間内の一級河川の管理の一部を行う場合にあつては、当該都道府県知事又は当該指定都市の長。以下同じ。）による河川に関する情報の提供、水防訓練への河川管理者の参加その他の水防管理団体が行う水防のための活動に河川管理者の協力が必要な事項を記載しようとするときは、当該事項について、あらかじめ、河川管理者に協議し、その同意を得なければならない。

4 前項の規定は、都道府県知事が、当該都道府県の水防計画に水防管理団体が行う水防のための活動に下水道管理者の協力が必要な事項を記載しようとする場合について準用する。

5 都道府県知事は、第一項の規定により当該都道府県の水防計画を定め、又は変更しようとするときは、あらかじめ、都道府県水防協議会（次条第一項に規定する都道府県水防協議会をいい、これを設置しない都道府県にあつては、災害対策基本法（昭和三十六年法律第二百二十三号）第十四条第一項 に規定する都道府県防災会議とする。）に諮らなければならない。

6 二以上の都府県に関係する水防事務については、関係都府県知事は、あらかじめ協定して当該都府県の水防計画を定め、国土交通大臣及び消防庁長官に報告しなければならない。報告した水防計画の変更についても、同様とする。

7 都道府県知事は、第一項又は前項の規定により当該都道府県の水防計画を定め、又は変更したときは、その要旨を公表するよう努めるものとする。

(都道府県水防協議会)

第八条 都道府県の水防計画その他水防に関し重要な事項を調査審議させるため、都道府県に都道府県水防協議会を置くことができる。

2 都道府県水防協議会は、水防に関し関係機関に対して意見を述べることができる。

3 都道府県水防協議会は、会長及び委員をもつて組織する。

4 会長は、都道府県知事をもつて充てる。委員は、関係行政機関の職員並びに水防に関係のある団体の代表者及び学識経験のある者のうちから都道府県知事が命じ、又は委嘱する。

5 前各項に定めるものの外、都道府県水防協議会に関し必要な事項は、当該都道府県条例で定める。

第三章 水 防 活 動

(河川等の巡視)

第九条 水防管理者、水防団長又は消防機関の長は、随時区域内の河川、海岸堤防、津波防護施設(津波防災地域づくりに関する法律(平成二十三年法律第百二十三号)第二条第十項に規定する津波防護施設をいう。以下この条において同じ。)等を巡視し、水防上危険であると認められる箇所があるときは、直ちに当該河川、海岸堤防、津波防護施設等の管理者に連絡して必要な措置を求めなければならない。

(国の機関が行う洪水予報等)

第十条 気象庁長官は、気象等の状況により洪水、津波又は高潮のおそれがあると認められるときは、その状況を国土交通大臣及び関係都道府県知事に通知するとともに、必要に応じ放送機関、新聞社、通信社その他の報道機関(以下「報道機関」という。)の協力を求めて、これを一般に周知させなければならない。

2 国土交通大臣は、二以上の都府県の区域にわたる河川その他の流域面積が大きい河川で洪水により国民経済上重大な損害を生ずるおそれがあるものとして指定した河川について、気象庁長官と共同して、洪水のおそれがあると認められるときは水位又は流量を、はん濫した後においては水位若しくは流量又ははん濫により浸水する区域及びその水深を示して当該河川の状況を関係都道府県知事に通知するとともに、必要に応じ報道機関の協力を求めて、これを一

般に周知させなければならない。

- 3 都道府県知事は、前二項の規定による通知を受けた場合においては、直ちに都道府県の水防計画で定める水防管理者及び量水標管理者（量水標等の管理者をいう。以下同じ。）に、その受けた通知に係る事項（量水標管理者にあつては、洪水又は高潮に係る事項に限る。）を通知しなければならない。

（都道府県知事が行う洪水予報）

第十一条 都道府県知事は、前条第二項の規定により国土交通大臣が指定した河川以外の流域面積が大きい河川で洪水により相当な損害を生ずるおそれがあるものとして指定した河川について、洪水のおそれがあると認められるときは、気象庁長官と共同して、その状況を水位又は流量を示して直ちに都道府県の水防計画で定める水防管理者及び量水標管理者に通知するとともに、必要に応じ報道機関の協力を求めて、これを一般に周知させなければならない。

- 2 都道府県知事は、前項の規定による指定をしようとするときは、気象庁長官に協議するものとする。

（水位の通報及び公表）

第十二条 都道府県の水防計画で定める水防管理者又は量水標管理者は、洪水若しくは高潮のおそれがあることを自ら知り、又は第十条第三項若しくは前条第一項の規定による通知を受けた場合において、量水標等の示す水位が都道府県知事の定める通報水位を超えるときは、その水位の状況を、都道府県の水防計画で定めるところにより、関係者に通報しなければならない。

- 2 都道府県の水防計画で定める量水標管理者は、量水標等の示す水位が警戒水位（前項の通報水位を超える水位であつて洪水又は高潮による災害の発生を警戒すべきものとして都道府県知事が定める水位をいう。以下同じ。）を超えるときは、その水位の状況を、都道府県の水防計画で定めるところにより、公表しなければならない。

（国土交通大臣又は都道府県知事が行う洪水に係る水位情報の通知及び周知）

第十三条 国土交通大臣は、第十条第二項の規定により指定した河川以外の河川のうち、河川法第九条第二項 に規定する指定区間外の一級河川で洪水により国民経済上重大な損害を生ずるおそれがあるものとして指定した河川について、洪水特別警戒水位（警戒水位を超える水位であつて洪水による災害の発生を特に警戒すべき水位をいう。次項において同じ。）を定め、当該河川の水位がこれに達したときは、その旨を当該河川の水位又は流量を示して関係都道府県知事に通知するとともに、必要に応じ報道機関の協力を求めて、これを一般に周知させなければならない。

- 2 都道府県知事は、第十条第二項又は第十一条第一項の規定により国土交通大臣又は自らが指定した河川以外の河川のうち、河川法第九条第二項 に規定する指定区間内の一級河川又は

同法第五条第一項 に規定する二級河川で洪水により相当な損害を生ずるおそれがあるものとして指定した河川について、洪水特別警戒水位を定め、当該河川の水位がこれに達したときは、その旨を当該河川の水位又は流量を示して直ちに都道府県の水防計画で定める水防管理者及び量水標管理者に通知するとともに、必要に応じ報道機関の協力を求めて、これを一般に周知させなければならない。

- 3 都道府県知事は、第一項の規定による通知を受けた場合においては、直ちに都道府県の水防計画で定める水防管理者及び量水標管理者に、その受けた通知に係る事項を通知しなければならない。

(都道府県知事又は市町村長が行う雨水出水に係る水位情報の通知及び周知)

第十三条の二 都道府県知事は、当該都道府県が管理する公共下水道等（下水道法第二条第三号 に規定する公共下水道、同条第四号 に規定する流域下水道又は同条第五号 に規定する都市下水路をいう。以下この条において同じ。）の排水施設等（排水施設又はこれを補完するポンプ施設若しくは貯留施設をいう。以下この条及び第十四条の二第一項において同じ。）で雨水出水により相当な損害を生ずるおそれがあるものとして指定したものについて、雨水出水特別警戒水位（雨水出水による災害の発生を特に警戒すべき水位（公共下水道等の排水施設等の底面から水面までの高さをいう。以下この条において同じ。）をいう。次項において同じ。）を定め、当該排水施設等の水位がこれに達したときは、その旨を当該排水施設等の水位を示して直ちに当該都道府県の水防計画で定める水防管理者及び量水標管理者に通知するとともに、必要に応じ報道機関の協力を求めて、これを一般に周知させなければならない。

- 2 市町村長は、当該市町村が管理する公共下水道等の排水施設等で雨水出水により相当な損害を生ずるおそれがあるものとして指定したものについて、雨水出水特別警戒水位を定め、当該排水施設等の水位がこれに達したときは、その旨を当該排水施設等の水位を示して直ちに当該市町村の存する都道府県の水防計画で定める水防管理者及び量水標管理者に通知するとともに、必要に応じ報道機関の協力を求めて、これを一般に周知させなければならない。

(都道府県知事が行う高潮に係る水位情報の通知及び周知)

第十三条の三 都道府県知事は、当該都道府県の区域内に存する海岸で高潮により相当な損害を生ずるおそれがあるものとして指定したものについて、高潮特別警戒水位（警戒水位を超える水位であつて高潮による災害の発生を特に警戒すべき水位をいう。）を定め、当該海岸の水位がこれに達したときは、その旨を当該海岸の水位を示して直ちに当該都道府県の水防計画で定める水防管理者及び量水標管理者に通知するとともに、必要に応じ報道機関の協力を求めて、これを一般に周知させなければならない。

(関係市町村長への通知)

第十三条の四 第十条第二項若しくは第十三条第一項の規定により通知をした国土交通大臣又は第十一条第一項、第十三条第二項、第十三条の二第一項若しくは前条の規定により通知をした都道府県知事は、災害対策基本法第六十条第一項の規定による避難のための立退きの勧告若しくは指示又は同条第三項の規定による屋内での待避等の安全確保措置の指示の判断に資するため、関係市町村の長にその通知に係る事項を通知しなければならない。

(洪水浸水想定区域)

第十四条 国土交通大臣は、第十条第二項又は第十三条第一項の規定により指定した河川について、都道府県知事は、第十一条第一項又は第十三条第二項の規定により指定した河川について、洪水時の円滑かつ迅速な避難を確保し、又は浸水を防止することにより、水災による被害の軽減を図るため、国土交通省令で定めるところにより、想定最大規模降雨（想定し得る最大規模の降雨であつて国土交通大臣が定める基準に該当するものをいう。以下同じ。）により当該河川が氾濫した場合に浸水が想定される区域を洪水浸水想定区域として指定するものとする。

2 前項の規定による指定は、指定の区域、浸水した場合に想定される水深その他の国土交通省令で定める事項を明らかにしてするものとする。

3 国土交通大臣又は都道府県知事は、第一項の規定による指定をしたときは、国土交通省令で定めるところにより、前項の国土交通省令で定める事項を公表するとともに、関係市町村の長に通知しなければならない。

4 前二項の規定は、第一項の規定による指定の変更について準用する。

(雨水出水浸水想定区域)

第十四条の二 都道府県知事は、第十三条の二第一項の規定により指定した排水施設等について、市町村長は、同条第二項の規定により指定した排水施設等について、雨水出水時の円滑かつ迅速な避難を確保し、又は浸水を防止することにより、水災による被害の軽減を図るため、国土交通省令で定めるところにより、想定最大規模降雨により当該指定に係る排水施設に雨水を排除できなくなつた場合又は当該指定に係る排水施設（当該指定に係るポンプ施設又は貯留施設に接続する排水施設を含む。）から河川その他の公共の水域若しくは海域に雨水を排除できなくなつた場合に浸水が想定される区域を雨水出水浸水想定区域として指定するものとする。

2 前項の規定による指定は、指定の区域、浸水した場合に想定される水深その他の国土交通省令で定める事項を明らかにしてするものとする。

3 都道府県知事又は市町村長は、第一項の規定による指定をしたときは、国土交通省令で定めるところにより、前項の国土交通省令で定める事項を公表するとともに、都道府県知事にあ

つては、関係市町村の長に通知しなければならない。

4 前二項の規定は、第一項の規定による指定の変更について準用する。

(高潮浸水想定区域)

第十四条の三 都道府県知事は、第十三条の三の規定により指定した海岸について、高潮時の円滑かつ迅速な避難を確保し、又は浸水を防止することにより、水災による被害の軽減を図るため、国土交通省令で定めるところにより、想定し得る最大規模の高潮であつて国土交通大臣が定める基準に該当するものにより当該海岸について高潮による氾濫が発生した場合に浸水が想定される区域を高潮浸水想定区域として指定するものとする。

2 前項の規定による指定は、指定の区域、浸水した場合に想定される水深その他の国土交通省令で定める事項を明らかにしてするものとする。

3 都道府県知事は、第一項の規定による指定をしたときは、国土交通省令で定めるところにより、前項の国土交通省令で定める事項を公表するとともに、関係市町村の長に通知しなければならない。

4 前二項の規定は、第一項の規定による指定の変更について準用する。

(浸水想定区域における円滑かつ迅速な避難の確保及び浸水の防止のための措置)

第十五条 市町村防災会議(災害対策基本法第十六条第一項に規定する市町村防災会議をいい、これを設置しない市町村にあつては、当該市町村の長とする。次項において同じ。)は、第十四条第一項の規定による洪水浸水想定区域の指定、第十四条の二第一項の規定による雨水出水浸水想定区域の指定又は前条第一項の規定による高潮浸水想定区域の指定があつたときは、市町村地域防災計画(同法第四十二条第一項に規定する市町村地域防災計画をいう。以下同じ。)において、少なくとも当該洪水浸水想定区域、雨水出水浸水想定区域又は高潮浸水想定区域ごとに、次に掲げる事項について定めるものとする。ただし、第四号ハに掲げる施設について同号に掲げる事項を定めるのは、当該施設の所有者又は管理者からの申出があつた場合に限る。

一 洪水予報等(第十条第一項若しくは第二項若しくは第十一条第一項の規定により気象庁長官、国土交通大臣及び気象庁長官若しくは都道府県知事及び気象庁長官が行う予報又は第十三条第一項若しくは第二項、第十三条の二若しくは第十三条の三の規定により国土交通大臣、都道府県知事若しくは市町村長が通知し若しくは周知する情報をいう。次項において同じ。)の伝達方法

二 避難施設その他の避難場所及び避難路その他の避難経路に関する事項

三 災害対策基本法第四十八条第一項の防災訓練として市町村長が行う洪水、雨水出水又は高潮に係る避難訓練の実施に関する事項

四 浸水想定区域（洪水浸水想定区域、雨水出水浸水想定区域又は高潮浸水想定区域をいう。第三項において同じ。）内に次に掲げる施設がある場合にあつては、これらの施設の名称及び所在地

イ 地下街等（地下街その他地下に設けられた不特定かつ多数の者が利用する施設（地下に建設が予定されている施設又は地下に建設中の施設であつて、不特定かつ多数の者が利用すると見込まれるものを含む。）をいう。次条において同じ。）でその利用者の洪水時、雨水出水時又は高潮時（以下「洪水時等」という。）の円滑かつ迅速な避難の確保及び洪水時等の浸水の防止を図る必要があると認められるもの

ロ 要配慮者利用施設（社会福祉施設、学校、医療施設その他の主として防災上の配慮を要する者が利用する施設をいう。第十五条の三において同じ。）でその利用者の洪水時等の円滑かつ迅速な避難の確保を図る必要があると認められるもの

ハ 大規模な工場その他の施設（イ又はロに掲げるものを除く。）であつて国土交通省令で定める基準を参酌して市町村の条例で定める用途及び規模に該当するもの（第十五条の四において「大規模工場等」という。）でその洪水時等の浸水の防止を図る必要があると認められるもの

五 その他洪水時等の円滑かつ迅速な避難の確保を図るために必要な事項

2 市町村防災会議は、前項の規定により市町村地域防災計画において同項第四号に掲げる事項を定めるときは、当該市町村地域防災計画において、次の各号に掲げる施設の区分に応じ、当該各号に定める者への洪水予報等の伝達方法を定めるものとする。

一 前項第四号イに掲げる施設（地下に建設が予定されている施設及び地下に建設中の施設を除く。） 当該施設の所有者又は管理者及び次条第九項に規定する自衛水防組織の構成員

二 前項第四号ロに掲げる施設 当該施設の所有者又は管理者（第十五条の三第六項の規定により自衛水防組織が置かれたときは、当該施設の所有者又は管理者及び当該自衛水防組織の構成員）

三 前項第四号ハに掲げる施設 当該施設の所有者又は管理者（第十五条の四第一項の規定により自衛水防組織が置かれたときは、当該施設の所有者又は管理者及び当該自衛水防組織の構成員）

3 浸水想定区域をその区域に含む市町村の長は、国土交通省令で定めるところにより、市町村地域防災計画において定められた第一項各号に掲げる事項を住民、滞在者その他の者（第十五条の十一において「住民等」という。）に周知させるため、これらの事項（次の各号に掲げる区域をその区域に含む市町村にあつては、それぞれ当該各号に定める事項を含む。）を記載した印刷物の配布その他の必要な措置を講じなければならない。

一 土砂災害警戒区域等における土砂災害防止対策の推進に関する法律（平成十二年法律第

五十七号) 第七条第一項 の土砂災害警戒区域 同法第八条第三項 に規定する事項

二 津波防災地域づくりに関する法律第五十三条第一項 の津波災害警戒区域 同法第五十五条 に規定する事項

(地下街等の利用者の避難の確保及び浸水の防止のための措置に関する計画の作成等)

第十五条の二 前条第一項の規定により市町村地域防災計画にその名称及び所在地を定められた地下街等の所有者又は管理者は、単独で又は共同して、国土交通省令で定めるところにより、当該地下街等の利用者の洪水時等の円滑かつ迅速な避難の確保及び洪水時等の浸水の防止を図るために必要な訓練その他の措置に関する計画を作成しなければならない。

2 前項の地下街等の所有者又は管理者は、同項に規定する計画を作成しようとする場合において、当該地下街等と連続する施設であつてその配置その他の状況に照らし当該地下街等の利用者の洪水時等の円滑かつ迅速な避難の確保に著しい支障を及ぼすおそれのあるものがあるときは、あらかじめ、当該施設の所有者又は管理者の意見を聴くよう努めるものとする。

3 第一項の地下街等の所有者又は管理者は、同項に規定する計画を作成したときは、遅滞なく、これを市町村長に報告するとともに、公表しなければならない。

4 前二項の規定は、第一項に規定する計画の変更について準用する。

5 市町村長は、第一項の地下街等の利用者の洪水時等の円滑かつ迅速な避難の確保及び洪水時等の浸水の防止を図るため必要があると認めるときは、前条第一項の規定により市町村地域防災計画にその名称及び所在地を定められた連続する二以上の地下街等の所有者又は管理者に対し、第一項に規定する計画を共同して作成するよう勧告をすることができる。

6 市町村長は、第一項の地下街等の所有者又は管理者が同項に規定する計画を作成していない場合において、当該地下街等の利用者の洪水時等の円滑かつ迅速な避難の確保及び洪水時等の浸水の防止を図るため必要があると認めるときは、当該地下街等の所有者又は管理者に対し、必要な指示をすることができる。

7 市町村長は、前項の規定による指示を受けた第一項の地下街等の所有者又は管理者が、正当な理由がなく、その指示に従わなかつたときは、その旨を公表することができる。

8 第一項の地下街等(地下に建設が予定されている施設及び地下に建設中の施設を除く。以下この条において同じ。)の所有者又は管理者は、同項に規定する計画で定めるところにより、同項の地下街等の利用者の洪水時等の円滑かつ迅速な避難の確保及び洪水時等の浸水の防止のための訓練を行わなければならない。

9 第一項の地下街等の所有者又は管理者は、国土交通省令で定めるところにより、同項の地下街等の利用者の洪水時等の円滑かつ迅速な避難の確保及び洪水時等の浸水の防止を行う自衛水防組織を置かななければならない。

10 第一項の地下街等の所有者又は管理者は、前項の規定により自衛水防組織を置いたときは、遅滞なく、当該自衛水防組織の構成員その他の国土交通省令で定める事項を市町村長に報告しなければならない。当該事項を変更したときも、同様とする。

(要配慮者利用施設の利用者の避難の確保のための措置に関する計画の作成等)

第十五条の三 第十五条第一項の規定により市町村地域防災計画にその名称及び所在地を定められた要配慮者利用施設の所有者又は管理者は、国土交通省令で定めるところにより、当該要配慮者利用施設の利用者の洪水時等の円滑かつ迅速な避難の確保を図るために必要な訓練その他の措置に関する計画を作成しなければならない。

2 前項の要配慮者利用施設の所有者又は管理者は、同項の規定による計画を作成したときは、遅滞なく、これを市町村長に報告しなければならない。これを変更したときも、同様とする。

3 市町村長は、第一項の要配慮者利用施設の所有者又は管理者が同項に規定する計画を作成していない場合において、当該要配慮者利用施設の利用者の洪水時等の円滑かつ迅速な避難の確保を図るため必要があると認めるときは、当該要配慮者利用施設の所有者又は管理者に対し、必要な指示をすることができる。

4 市町村長は、前項の規定による指示を受けた第一項の要配慮者利用施設の所有者又は管理者が、正当な理由がなく、その指示に従わなかったときは、その旨を公表することができる。

5 第一項の要配慮者利用施設の所有者又は管理者は、同項に規定する計画で定めるところにより、同項の要配慮者利用施設の利用者の洪水時等の円滑かつ迅速な避難の確保のための訓練を行わなければならない。

6 第一項の要配慮者利用施設の所有者又は管理者は、国土交通省令で定めるところにより、同項の要配慮者利用施設の利用者の洪水時等の円滑かつ迅速な避難の確保を行う自衛水防組織を置くよう努めなければならない。

7 第一項の要配慮者利用施設の所有者又は管理者は、前項の規定により自衛水防組織を置いたときは、遅滞なく、当該自衛水防組織の構成員その他の国土交通省令で定める事項を市町村長に報告しなければならない。当該事項を変更したときも、同様とする。

(大規模工場等における浸水の防止のための措置に関する計画の作成等)

第十五条の四 第十五条第一項の規定により市町村地域防災計画にその名称及び所在地を定められた大規模工場等の所有者又は管理者は、国土交通省令で定めるところにより、当該大規模工場等の洪水時等の浸水の防止を図るために必要な訓練その他の措置に関する計画を作成するとともに、当該計画で定めるところにより当該大規模工場等の洪水時等の浸水の防止のための訓練を実施するほか、当該大規模工場等の洪水時等の浸水の防止を行う自衛水防組織を置くよう努めなければならない。

2 前項の大規模工場等の所有者又は管理者は、同項の規定による計画を作成し、又は自衛水防組織を置いたときは、遅滞なく、当該計画又は当該自衛水防組織の構成員その他の国土交通省令で定める事項を市町村長に報告しなければならない。当該計画又は当該事項を変更したときも、同様とする。

(市町村防災会議の協議会が設置されている場合の準用)

第十五条の五 第十五条から前条までの規定は、災害対策基本法第十七条第一項の規定により水災による被害の軽減を図るため市町村防災会議の協議会が設置されている場合について準用する。この場合において、第十五条第一項中「市町村防災会議（災害対策基本法第十六条第一項に規定する市町村防災会議をいい、これを設置しない市町村にあつては、当該市町村の長とする）」とあるのは「市町村防災会議の協議会（災害対策基本法第十七条第一項に規定する市町村防災会議の協議会をいう）」と、「市町村地域防災計画（同法第四十二条第一項に規定する市町村地域防災計画をいう）」とあるのは「市町村相互間地域防災計画（同法第四十四条第一項に規定する市町村相互間地域防災計画をいう）」と、同条第二項中「市町村防災会議」とあるのは「市町村防災会議の協議会」と、同項、同条第三項、第十五条の二第一項及び第五項、第十五条の三第一項並びに前条第一項中「市町村地域防災計画」とあるのは「市町村相互間地域防災計画」と読み替えるものとする。

(浸水被害軽減地区の指定等)

第十五条の六 水防管理者は、洪水浸水想定区域（当該区域に隣接し、又は近接する区域を含み、河川区域（河川法第六条第一項に規定する河川区域をいう。）を除く。）内で輪中堤防その他の帯状の盛土構造物が存する土地（その状況がこれに類するものとして国土交通省令で定める土地を含む。）の区域であつて浸水の拡大を抑制する効用があると認められるものを浸水被害軽減地区として指定することができる。

2 水防管理者は、前項の規定による指定をしようとするときは、あらかじめ、当該指定をしようとする区域をその区域に含む市町村の長の意見を聴くとともに、当該指定をしようとする区域内の土地の所有者の同意を得なければならない。

3 水防管理者は、第一項の規定による指定をするときは、国土交通省令で定めるところにより、当該浸水被害軽減地区を公示するとともに、その旨を当該浸水被害軽減地区をその区域に含む市町村の長及び当該浸水被害軽減地区内の土地の所有者に通知しなければならない。

4 第一項の規定による指定は、前項の規定による公示によつてその効力を生ずる。

5 前三項の規定は、第一項の規定による指定の解除について準用する。

(標識の設置等)

第十五条の七 水防管理者は、前条第一項の規定により浸水被害軽減地区を指定したときは、

国土交通省令で定める基準を参酌して、市町村又は水防事務組合にあつては条例で、水害予防組合にあつては組合会の議決で定めるところにより、浸水被害軽減地区の区域内に、浸水被害軽減地区である旨を表示した標識を設けなければならない。

- 2 浸水被害軽減地区内の土地の所有者、管理者又は占有者は、正当な理由がない限り、前項の標識の設置を拒み、又は妨げてはならない。
- 3 何人も、第一項の規定により設けられた標識を水防管理者の承諾を得ないで移転し、若しくは除却し、又は汚損し、若しくは損壊してはならない。
- 4 水防管理団体は、第一項の規定による行為により損失を受けた者に対して、時価によりその損失を補償しなければならない。

(行為の届出等)

第十五条の八 浸水被害軽減地区内の土地において土地の掘削、盛土又は切土その他土地の形状を変更する行為をしようとする者は、当該行為に着手する日の三十日前までに、国土交通省令で定めるところにより、行為の種類、場所、設計又は施行方法、着手予定日その他国土交通省令で定める事項を水防管理者に届け出なければならない。ただし、通常管理行為、軽易な行為その他の行為で政令で定めるもの及び非常災害のため必要な応急措置として行う行為については、この限りでない。

- 2 水防管理者は、前項の規定による届出を受けたときは、国土交通省令で定めるところにより、当該届出の内容を、当該浸水被害軽減地区をその区域に含む市町村の長に通知しなければならない。
- 3 水防管理者は、第一項の規定による届出があつた場合において、当該浸水被害軽減地区が有する浸水の拡大を抑制する効用を保全するため必要があると認めるときは、当該届出をした者に対して、必要な助言又は勧告をすることができる。

(大規模氾濫減災協議会)

第十五条の九 国土交通大臣は、第十条第二項又は第十三条第一項の規定により指定した河川について、想定最大規模降雨により当該河川が氾濫した場合の水災による被害の軽減に資する取組を総合的かつ一体的に推進するために必要な協議を行うための協議会(以下この条において「大規模氾濫減災協議会」という。)を組織するものとする。

- 2 大規模氾濫減災協議会は、次に掲げる者をもつて構成する。

- 一 国土交通大臣
- 二 当該河川の存する都道府県の知事
- 三 当該河川の存する市町村の長
- 四 当該河川の存する区域をその区域に含む水防管理団体の水防管理者

五 当該河川の河川管理者

六 当該河川の存する区域の全部又は一部を管轄する管区气象台長、沖縄气象台長又は地方气象台長

七 第三号の市町村に隣接する市町村の長その他の国土交通大臣が必要と認める者

3 大規模氾濫減災協議会において協議が調った事項については、大規模氾濫減災協議会の構成員は、その協議の結果を尊重しなければならない。

4 前三項に定めるもののほか、大規模氾濫減災協議会の運営に関し必要な事項は、大規模氾濫減災協議会が定める。

(都道府県大規模氾濫減災協議会)

第十五条の十 都道府県知事は、第十一条第一項又は第十三条第二項の規定により指定した河川について、想定最大規模降雨により当該河川が氾濫した場合の水災による被害の軽減に資する取組を総合的かつ一体的に推進するために必要な協議を行うための協議会(以下この条において「都道府県大規模氾濫減災協議会」という。)を組織することができる。

2 都道府県大規模氾濫減災協議会は、次に掲げる者をもって構成する。

一 当該都道府県知事

二 当該河川の存する市町村の長

三 当該河川の存する区域をその区域に含む水防管理団体の水防管理者

四 当該河川の河川管理者

五 当該河川の存する区域の全部又は一部を管轄する管区气象台長、沖縄气象台長又は地方气象台長

六 第二号の市町村に隣接する市町村の長その他の当該都道府県知事が必要と認める者

3 前条第三項及び第四項の規定は、都道府県大規模氾濫減災協議会について準用する。この場合において、同項中「前三項」とあるのは、「次条第一項及び第二項並びに同条第三項において準用する前項」と読み替えるものとする。

(予想される水災の危険の周知等)

第十五条の十一 市町村長は、当該市町村の区域内に存する河川(第十条第二項、第十一条第一項又は第十三条第一項若しくは第二項の規定により指定された河川を除く。)のうち、洪水時の円滑かつ迅速な避難を確保することが特に必要と認める河川について、過去の降雨により当該河川が氾濫した際に浸水した地点、その水深その他の状況を把握するよう努めるとともに、これを把握したときは、当該河川において予想される水災の危険を住民等に周知させなければならない。

(河川管理者の援助等)

第十五条の十二 河川管理者は、第十五条の六第一項の規定により浸水被害軽減地区の指定をしようとする水防管理者及び前条の規定により浸水した地点、その水深その他の状況を把握しようとする市町村長に対し、必要な情報提供、助言その他の援助を行うものとする。

2 河川管理者は、前項の規定による援助を行うため必要があると認めるときは、河川法第五十八条の八第一項の規定により指定した河川協力団体に必要な協力を要請することができる。
(水防警報)

第十六条 国土交通大臣は、洪水、津波又は高潮により国民経済上重大な損害を生ずるおそれがあると認めて指定した河川、湖沼又は海岸について、都道府県知事は、国土交通大臣が指定した河川、湖沼又は海岸以外の河川、湖沼又は海岸で洪水、津波又は高潮により相当な損害を生ずるおそれがあると認めて指定したものについて、水防警報をしなければならない。

2 国土交通大臣は、前項の規定により水防警報をしたときは、直ちにその警報事項を関係都道府県知事に通知しなければならない。

3 都道府県知事は、第一項の規定により水防警報をしたとき、又は前項の規定により通知を受けたときは、都道府県の水防計画で定めるところにより、直ちにその警報事項又はその受けた通知に係る事項を関係水防管理者その他水防に関係のある機関に通知しなければならない。

4 国土交通大臣又は都道府県知事は、第一項の規定により河川、湖沼又は海岸を指定したときは、その旨を公示しなければならない。

(水防団及び消防機関の出動)

第十七条 水防管理者は、水防警報が発せられたとき、水位が警戒水位に達したときその他水防上必要があると認めるときは、都道府県の水防計画で定めるところにより、水防団及び消防機関を出動させ、又は出動の準備をさせなければならない。

(優先通行)

第十八条 都道府県知事の定める標識を有する車両が水防のため出動するとき、車両及び歩行者は、これに進路を譲らなければならない。

(緊急通行)

第十九条 水防団長、水防団員及び消防機関に属する者並びに水防管理者から委任を受けた者は、水防上緊急の必要がある場所に赴くときは、一般交通の用に供しない通路又は公共の用に供しない空地及び水面を通行することができる。

2 水防管理団体は、前項の規定により損失を受けた者に対し、時価によりその損失を補償しなければならない。

(水防信号)

第二十条 都道府県知事は、水防に用いる信号を定めなければならない。

2 何人も、みだりに前項の水防信号又はこれに類似する信号を使用してはならない。

(警戒区域)

第二十一条 水防上緊急の必要がある場所においては、水防団長、水防団員又は消防機関に属する者は、警戒区域を設定し、水防関係者以外の者に対して、その区域への立入りを禁止し、若しくは制限し、又はその区域からの退去を命ずることができる。

2 前項の場所においては、水防団長、水防団員若しくは消防機関に属する者がいないとき、又はこれらの者の要求があつたときは、警察官は、同項に規定する者の職権を行うことができる。

(警察官の援助の要求)

第二十二条 水防管理者は、水防のため必要があると認めるときは、警察署長に対して、警察官の出動を求めることができる。

(応援)

第二十三条 水防のため緊急の必要があるときは、水防管理者は、他の水防管理者又は市町村長若しくは消防長に対して応援を求めることができる。応援を求められた者は、できる限りその求めに応じなければならない。

2 応援のため派遣された者は、水防については応援を求めた水防管理者の所轄の下に行動するものとする。

3 第一項の規定による応援のために要する費用は、当該応援を求めた水防管理団体が負担するものとする。

4 前項の規定により負担する費用の額及び負担の方法は、当該応援を求めた水防管理団体と当該応援を求められた水防管理団体又は市町村とが協議して定める。

(居住者等の水防義務)

第二十四条 水防管理者、水防団長又は消防機関の長は、水防のためやむを得ない必要があるときは、当該水防管理団体の区域内に居住する者、又は水防の現場にある者をして水防に従事させることができる。

(決壊の通報)

第二十五条 水防に際し、堤防その他の施設が決壊したときは、水防管理者、水防団長、消防機関の長又は水防協力団体の代表者は、直ちにこれを関係者に通報しなければならない。

(決壊後の処置)

第二十六条 堤防その他の施設が決壊したときにおいても、水防管理者、水防団長、消防機関の長及び水防協力団体の代表者は、できる限りはん濫による被害が拡大しないように努めなければならない。

(水防通信)

第二十七条 何人も、水防上緊急を要する通信が最も迅速に行われるように協力しなければならない。

- 2 国土交通大臣、都道府県知事、水防管理者、水防団長、消防機関の長又はこれらの者の命を受けた者は、水防上緊急を要する通信のために、電気通信事業法（昭和五十九年法律第八十六号）第二条第五号に規定する電気通信事業者がその事業の用に供する電気通信設備を優先的に利用し、又は警察通信施設、気象官署通信施設、鉄道通信施設、電気事業通信施設その他の専用通信施設を使用することができる。

(公用負担)

第二十八条 水防のため緊急の必要があるときは、水防管理者、水防団長又は消防機関の長は、水防の現場において、必要な土地を一時使用し、土石、竹木その他の資材を使用し、若しくは収用し、車両その他の運搬用機器若しくは排水用機器を使用し、又は工作物その他の障害物を処分することができる。

- 2 前項に規定する場合において、水防管理者から委任を受けた者は、水防の現場において、必要な土地を一時使用し、土石、竹木その他の資材を使用し、又は車両その他の運搬用機器若しくは排水用機器を使用することができる。

- 3 水防管理団体は、前二項の規定により損失を受けた者に対し、時価によりその損失を補償しなければならない。

(立退きの指示)

第二十九条 洪水、雨水出水、津波又は高潮によつて氾濫による著しい危険が切迫していると認められるときは、都道府県知事、その命を受けた都道府県の職員又は水防管理者は、必要と認める区域の居住者、滞在者その他の者に対し、避難のため立ち退くべきことを指示することができる。水防管理者が指示をする場合においては、当該区域を管轄する警察署長にその旨を通知しなければならない。

(知事の指示)

第三十条 水防上緊急を要するときは、都道府県知事は、水防管理者、水防団長又は消防機関の長に対して指示をすることができる。

(重要河川における国土交通大臣の指示)

第三十一条 二以上の都府県に関係がある河川で、公共の安全を保持するため特に重要なものの水防上緊急を要するときは、国土交通大臣は、都道府県知事、水防管理者、水防団長又は消防機関の長に対して指示をすることができる。

(特定緊急水防活動)

第三十二条 国土交通大臣は、洪水、雨水出水、津波又は高潮による著しく激甚な災害が発生した場合において、水防上緊急を要すると認めるときは、次に掲げる水防活動（以下この条及び第四十三条の二において「特定緊急水防活動」という。）を行うことができる。

- 一 当該災害の発生に伴い浸入した水の排除
- 二 高度の機械力又は高度の専門的知識及び技術を要する水防活動として政令で定めるもの
- 2 国土交通大臣は、前項の規定により特定緊急水防活動を行おうとするときは、あらかじめ、当該特定緊急水防活動を行おうとする場所に係る水防管理者にその旨を通知しなければならない。特定緊急水防活動を終了しようとするときも、同様とする。
- 3 第一項の規定により国土交通大臣が特定緊急水防活動を行う場合における第十九条、第二十一条、第二十二条、第二十五条、第二十六条及び第二十八条の規定の適用については、第十九条第一項中「水防団長、水防団員及び消防機関に属する者並びに水防管理者から委任を受けた者」とあり、第二十一条第一項中「水防団長、水防団員又は消防機関に属する者」とあり、及び同条第二項中「水防団長、水防団員若しくは消防機関に属する者」とあるのは「国土交通省の職員」と、第十九条第二項及び第二十八条第三項中「水防管理団体」とあるのは「国」と、第二十二条中「水防管理者」とあり、第二十五条中「水防管理者、水防団長、消防機関の長又は水防協力団体の代表者」とあり、第二十六条中「水防管理者、水防団長、消防機関の長及び水防協力団体の代表者」とあり、及び第二十八条第一項中「水防管理者、水防団長又は消防機関の長」とあるのは「国土交通大臣」とする。

（水防訓練）

第三十二条の二 指定管理団体は、毎年、水防団、消防機関及び水防協力団体の水防訓練を行わなければならない。

- 2 指定管理団体以外の水防管理団体は、毎年、水防団、消防機関及び水防協力団体の水防訓練を行うよう努めなければならない。

（津波避難訓練への参加）

第三十二条の三 津波防災地域づくりに関する法律第五十三条第一項の津波災害警戒区域に係る水防団、消防機関及び水防協力団体は、同法第五十四条第一項第三号に規定する津波避難訓練が行われるときは、これに参加しなければならない。

第四章 指定水防管理団体

（水防計画）

第三十三条 指定管理団体の水防管理者は、都道府県の水防計画に応じた水防計画を定め、及び毎年水防計画に検討を加え、必要があると認めるときは、これを変更しなければならない。

2 指定管理団体の水防管理者は、前項の規定により水防計画を定め、又は変更しようとするときは、あらかじめ、水防協議会（次条第一項に規定する水防協議会をいう。以下この項において同じ。）を設置する指定管理団体にあつては当該水防協議会、水防協議会を設置せず、かつ、災害対策基本法第十六条第一項 に規定する市町村防災会議を設置する市町村である指定管理団体にあつては当該市町村防災会議に諮らなければならない。

3 指定管理団体の水防管理者は、第一項の規定により水防計画を定め、又は変更したときは、その要旨を公表するよう努めるとともに、遅滞なく、水防計画を都道府県知事に届け出なければならない。

4 第七条第二項から第四項までの規定は、指定管理団体の水防計画について準用する。

（水防協議会）

第三十四条 指定管理団体の水防計画その他水防に関し重要な事項を調査審議させるため、指定管理団体に水防協議会を置くことができる。ただし、水防事務組合及び水害予防組合については、これらに水防協議会を置くものとする。

2 指定管理団体の水防協議会は、水防に関し関係機関に対して意見を述べることができる。

3 指定管理団体の水防協議会は、会長及び委員をもつて組織する。

4 会長は、指定管理団体の水防管理者をもつて充てる。委員は、関係行政機関の職員並びに水防に関係のある団体の代表者及び学識経験のある者のうちから指定管理団体の水防管理者が命じ、又は委嘱する。

5 前各項に定めるもののほか、指定管理団体の水防協議会に関し必要な事項は、市町村又は水防事務組合にあつては条例で、水害予防組合にあつては組合会の議決で定める。

（水防団員の定員の基準）

第三十五条 都道府県は、条例で、指定管理団体の水防団員の定員の基準を定めることができる。

第五章 水防協力団体

（水防協力団体の指定）

第三十六条 水防管理者は、次条に規定する業務を適正かつ確実にを行うことができると認められる法人その他これに準ずるものとして国土交通省令で定める団体を、その申請により、水防協力団体として指定することができる。

2 水防管理者は、前項の規定による指定をしたときは、当該水防協力団体の名称、住所及び事務所の所在地を公示しなければならない。

3 水防協力団体は、その名称、住所又は事務所の所在地を変更しようとするときは、あらか

じめ、その旨を水防管理者に届け出なければならない。

- 4 水防管理者は、前項の規定による届出があつたときは、当該届出に係る事項を公示しなければならない。

(水防協力団体の業務)

第三十七条 水防協力団体は、次に掲げる業務を行うものとする。

- 一 水防団又は消防機関が行う水防上必要な監視、警戒その他の水防活動に協力すること。
- 二 水防に必要な器具、資材又は設備を保管し、及び提供すること。
- 三 水防に関する情報又は資料を収集し、及び提供すること。
- 四 水防に関する調査研究を行うこと。
- 五 水防に関する知識の普及及び啓発を行うこと。
- 六 前各号に掲げる業務に附帯する業務を行うこと。

(水防団等との連携)

第三十八条 水防協力団体は、水防団及び水防を行う消防機関との密接な連携の下に前条第一号に掲げる業務を行わなければならない。

(監督等)

第三十九条 水防管理者は、第三十七条各号に掲げる業務の適正かつ確実な実施を確保するため必要があると認めるときは、水防協力団体に対し、その業務に関し報告をさせることができる。

- 2 水防管理者は、水防協力団体が第三十七条各号に掲げる業務を適正かつ確実に実施していないと認めるときは、水防協力団体に対し、その業務の運営の改善に関し必要な措置を講ずべきことを命ずることができる。

- 3 水防管理者は、水防協力団体が前項の規定による命令に違反したときは、その指定を取り消すことができる。

- 4 水防管理者は、前項の規定により指定を取り消したときは、その旨を公示しなければならない。

(情報の提供等)

第四十条 国、都道府県及び水防管理団体は、水防協力団体に対し、その業務の実施に関し必要な情報の提供又は指導若しくは助言をするものとする。

第六章 費用の負担及び補助

(水防管理団体の費用負担)

第四十一条 水防管理団体の水防に要する費用は、当該水防管理団体が負担するものとする。

(利益を受ける市町村の費用負担)

第四十二条 水防管理団体の水防によつて当該水防管理団体の区域の関係市町村以外の市町村が著しく利益を受けるときは、前条の規定にかかわらず、当該水防に要する費用の一部は、当該水防により著しく利益を受ける市町村が負担するものとする。

2 前項の規定により負担する費用の額及び負担の方法は、当該水防を行う水防管理団体と当該水防により著しく利益を受ける市町村とが協議して定める。

3 前項の規定による協議が成立しないときは、水防管理団体又は市町村は、その区域の属する都道府県の知事にあつせんを申請することができる。

4 都道府県知事は、前項の規定による申請に基づいてあつせんをしようとする場合において、当事者のうちにその区域が他の都府県に属する水防管理団体又は市町村があるときは、当該他の都府県の知事と協議しなければならない。

(都道府県の費用負担)

第四十三条 この法律の規定により都道府県が処理することとされている事務に要する費用は、当該都道府県の負担とする。

(国の費用負担)

第四十三条の二 第三十二条第一項の規定により国土交通大臣が行う特定緊急水防活動に要する費用は、国の負担とする。

(費用の補助)

第四十四条 都道府県は、第四十一条の規定により水防管理団体が負担する費用について、当該水防管理団体に対して補助することができる。

2 国は、前項の規定により都道府県が水防管理団体に対して補助するときは、当該補助金額のうち、二以上の都府県の区域にわたる河川又は流域面積が大きい河川で洪水による国民経済に与える影響が重大なものの政令で定める水防施設の設置に係る金額の二分の一以内を、予算の範囲内において、当該都道府県に対して補助することができる。

3 前項の規定により国が都道府県に対して補助する金額は、当該水防施設の設置に要する費用の三分の一に相当する額以内とする。

第七章 雑 則

(第二十四条の規定により水防に従事した者に対する災害補償)

第四十五条 第二十四条の規定により水防に従事した者が水防に従事したことにより死亡し、負傷し、若しくは病気にかかり、又は水防に従事したことによる負傷若しくは病気により死亡し、若しくは障害の状態となつたときは、当該水防管理団体は、政令で定める基準に従い、市

町村又は水防事務組合にあつては条例で、水害予防組合にあつては組合会の議決で定めるところにより、その者又はその者の遺族がこれらの原因によつて受ける損害を補償しなければならない。

(表彰)

第四十六条 国土交通大臣は、水防管理者の所轄の下に水防に従事した者で当該水防に関し著しい功労があると認められるものに対し、国土交通省令で定めるところにより、表彰を行うことができる。

(報告)

第四十七条 国土交通大臣及び消防庁長官は、都道府県又は水防管理団体に対し、水防に関し必要な報告をさせることができる。

2 都道府県知事は、都道府県の区域内における水防管理団体に対し、水防に関し必要な報告をさせることができる。

(勧告及び助言)

第四十八条 国土交通大臣は都道府県又は水防管理団体に対し、都道府県知事は都道府県の区域内における水防管理団体に対し、水防に関し必要な勧告又は助言をすることができる。

(資料の提出及び立入り)

第四十九条 都道府県知事又は水防管理者は、水防計画を作成するために必要があると認めるときは、関係者に対して資料の提出を命じ、又は当該職員、水防団長、水防団員若しくは消防機関に属する者をして必要な土地に立ち入らせることができる。

2 都道府県の職員、水防団長、水防団員又は消防機関に属する者は、前項の規定により必要な土地に立ち入る場合においては、その身分を示す証票を携帯し、関係人の請求があつたときは、これを提示しなければならない。

(消防事務との調整)

第五十条 水防管理者は、水防事務と水防事務以外の消防事務とが競合する場合の措置について、あらかじめ市町村長と協議しておかななければならない。

(権限の委任)

第五十一条 この法律に規定する国土交通大臣の権限は、国土交通省令で定めるところにより、その一部を地方整備局長又は北海道開発局長に委任することができる。

第八章 罰 則

第五十二条 みだりに水防管理団体の管理する水防の用に供する器具、資材又は設備を損壊し、又は撤去した者は、三年以下の懲役又は五十万円以下の罰金に処する。

2 前項の者には、情状により懲役及び罰金を併科することができる。

第五十三条 刑法（明治四十年法律第四十五号）第二百二十一条の規定の適用がある場合を除き、第二十一条の規定による立入りの禁止若しくは制限又は退去の命令に従わなかつた者は、六月以下の懲役又は三十万円以下の罰金に処する。

第五十四条 次の各号のいずれかに該当する者は、三十万円以下の罰金に処する。

- 一 第十五条の七第三項の規定に違反した者
- 二 第十五条の八第一項の規定に違反して、届出をしないで、又は虚偽の届出をして、同項本文に規定する行為をした者

第五十五条 次の各号のいずれかに該当する者は、三十万円以下の罰金又は拘留に処する。

- 一 みだりに水防管理団体の管理する水防の用に供する器具、資材又は設備を使用し、又はその正当な使用を妨げた者
- 二 第二十条第二項の規定に違反した者
- 三 第四十九条第一項の規定による資料を提出せず、若しくは虚偽の資料を提出し、又は同項の規定による立入りを拒み、妨げ、若しくは忌避した者

附 則（省略）

(2) 島根県水防協議会条例

〔 昭和 24 年 9 月 29 日 〕
〔 島根県条例第 39 号 〕

第 1 条 水防法（昭和 24 年法律第 193 号）第 8 条第 1 項の規定に基づき、島根県水防協議会（以下「協議会」という。）を置く。

第 2 条 協議会は、会長 1 人及び委員 25 人以内で組織する。

第 3 条 会長は協議会を代表し、会務を総理する。

2 会長に事故があるときは、会長のあらかじめ指名した委員がその職務を代理する。

第 4 条 関係行政機関の職員たる委員又は関係団体の代表者たる委員に事故があるときは、その委員の当該職上の代理者がその委員を代理することができる。

第 5 条 委員の任期は 2 年とする。但し、関係行政機関の職員たる委員の任期は当該職にある期間とする。

2 補欠委員は前任者の残任期間在任する。

3 知事において特別の事由があると認めるときは、前 2 項の規定にかかわらず、その任期中においても、これを免じ又は解嘱することができる。

第 6 条 会長は会議を招集し、その議長となる。

第 7 条 協議会は委員の 3 分の 1 以上が出席しなければ会議を開くことが出来ない。

2 協議会の議事は出席委員の過半数で決するものとし、可否同数のときは議長の決するところによる。

第 8 条 協議会に幹事及び書記各々若干人を置き、関係職員のうちから会長が命じ、又は委嘱する。

2 幹事は会長の命を受け、会務を処理する。

3 書記は上司の命を受け、庶務に従事する。

第 9 条 委員、幹事又は書記（県職員たる者を除く。）に対しては、別に知事の定めるところにより費用弁償を支給することができる。

第 10 条 前各条に定めるもののほか、協議会について必要な事項は会長が定める。

附 則

（施行期日）

- 1 この条例は、平成 12 年 4 月 1 日から施行する。
- 2 この条例は、平成 26 年 4 月 1 日から施行する。
- 3 この条例は、平成 28 年 12 月 26 日から施行する。

（経過措置）

- 2 地方分権の推進を図るための関係法律の整備等に関する法律（平成 11 年法律第 87 号）第 407 条の規定による改正前の水防法（昭和 24 年法律第 193 号）第 8 条第 1 項の規定により置かれた島根県水防協議会及びその委員は、この条例の施行の日において、この条例による改正後の島根県水防協議会条例第一条の規定により置かれた島根県水防協議会及びその委員となり、同一性をもって存続するものとする。

(3) 洪水の際における島根県と広島県 との水防事務に関する協定書

水防法第7条第2項の規定により、洪水の際における水防事務（以下「水防」という。）について、島根県（以下「甲」という。）と広島県（以下「乙」という。）とは、次のとおり協定する。

（目 的）

第1条 甲と乙とは、一級河川江の川水系流域の水防について、その円滑な実施を期するため、相互に協力し、当該流域における水災の防止及び軽減に務めるものとする。

（雨量の通報）

第2条 乙は甲に対し次に定めるところにより雨量の通報をするものとする。

(1) 広島県三次土木建築事務所長は、次に掲げる場合には、十日市雨量観測所における雨量観測結果を島根県土木部河川課長に通報するものとする。

① 連続雨量が、50mm に達した場合

② 引続き降雨のある場合において、時間雨量が 10mm を超えるとき。

③ 島根県土木部河川課長から雨量観測結果の通報に関し要請があった場合

(2) 広島県三次土木建築事務所長は、連続雨量でなくなったとき、又は洪水発生のおそれ^{※1}がなくなったときには、島根県土木部河川課長に通報を終了する旨を通報するものとする。

（水防活動等の連絡）

第3条 甲及び乙並びにその関係出先機関は、第1条の江の川水系流域において、非常災害の発生が切迫した状況その他特に連絡が必要と認められる状況が発生した場合には、相互に連絡し水防に関する情報を伝達するものとする。

（資材等の応援）

第4条 甲と乙とは、第1条の江の川水系流域における水防活動のために資器材等が不足し、又は不足が予想され、かつ緊急を要するときは相互に資器材等の応援又は融通（以下「応援等」という。）を求めることができるものとする。

2 前項の応援等を求められた甲又は乙は、やむを得ない事情がある場合を除き、できる限りその求めに応ずるものとする。

3 前2項の規定による応援等のために要した費用は、当該応援等を求めた県の負担とする。

（水防計画の交換）

第5条 甲と乙とは、この協定の内容を各々水防計画書に掲載しこれを毎年交換するものとする。

(雑 則)

第6条 この協定に定めのない事項若しくは疑義を生じた事項の取扱い又はこの協定の内容の変更については、その都度甲乙協議して定めるものとする。

以上この協議の締結を証するため、本書2通を作成し、甲、乙記名押印の上、各自1通を所持するものとする。

昭和58年3月1日

島 根 県
甲
代表者 島根県知事 恒 松 制 治 印

広 島 県
乙
代表者 広島県知事 竹 下 虎之助 印

※1 広島県三次土木建築事務所は現在、北部建設事務所に名称変更している。また、十日市雨量観測所は現在、北部建設事務所雨量観測所に名称変更している。

(4) 災害時における相互協力に関する基本協定書

国土交通省中国地方整備局長（以下「甲」という。）と島根県知事（以下「乙」という。）は、島根県内に大規模な災害が発生し、又は発生のおそれがある場合の相互協力に関する基本事項について、次のとおり協定する。

(目的)

第1条 この協定は、島根県が東西に長く、離島を有する地理的条件に加え、全国に先駆けて高齢化が進み中山間地域に災害時要援護者が多数生活している実態を考慮し、甲及び乙が連携を図り、島根県民の生命、身体及び財産の安全並びに生活を確保するため初動段階から迅速かつ円滑な対応を図ることを目的とする。

(相互協力の内容)

第2条 甲及び乙は、前条の目的を達成するため、被災状況の把握、災害に係る情報の収集及び共有、災害応急対策（被害の拡大、二次災害の防止等に資する応急措置を含む。）その他必要と認められる事項について、初動段階から緊密な連携・調整を行い、最大限の協力を行うものとする。

2 甲は、島根県災害対策本部等が設置された場合において、必要と認めるときは、速やかに当該島根県災害対策本部等に職員をオブザーバーとして派遣し、甲と乙は相互に必要な協力体制を整えるものとする。

(その他)

第3条 この協定に定めのない事項又はこの協定に疑義が生じた事項については、その都度、甲乙協議して定めるものとする。

2 この協定の実施に関して必要となる事項は、別の定めによるものとする。

上記のとおり協定の締結した証として、本書2通を作成し、甲、乙署名の上、各自その1通を保有する。

平成22年10月5日

甲 国土交通省 中国地方整備局長 福田 功

乙 島根県 島根県知事 溝口 善兵衛

(5) 中国地方における災害時の支援に関する申し合わせ

国土交通省中国地方整備局企画部長（以下、「中国地整」という。）と、鳥取県県土整備部長、島根県土木部長、岡山県土木部長、広島県土木局長、山口県土木建築部長、岡山市都市整備局長及び広島市道路交通局長（以下、「各関係自治体」という。）は、中国地方管内の県及び市町村が管理する国土交通省所管施設等に災害が発生し又はそのおそれがある場合（以下、「災害発生時等」という。）の支援について、次のとおり申し合わせる。

(目的)

第1条 この申し合わせは、中国地方管内の県及び市町村が管理する国土交通省所管施設等に災害が発生し又はそのおそれがある場合、中国地整と各関係自治体が連携することにより初動時の情報の収集・伝達を迅速に実施し、所管施設等の円滑な応急復旧及び二次災害の防止を図ることを目的とする。

(支援内容)

第2条 支援の内容は、次の業務の実施に係る災害対策用機械・資材等の利活用、職員の支援及び情報の提供に関するものとする。

- 一 被災状況の把握
- 二 情報通信網の構築
- 三 災害応急対策（被害の拡大や二次災害の防止等に資する応急措置を含む）
- 四 その他必要と認められる事項

(連絡体制)

第3条 中国地整及び各関係自治体は、災害発生時等の連絡体制を確実なものとするため、連絡窓口を定め、相互に通知するものとする。また、連絡窓口を変更する場合は、速やかにその旨を通知するものとする。

2 中国地整は、災害発生時等、必要に応じて当該地域を管轄する各関係自治体の災害対策本部等に現地情報連絡員（リエゾン）を派遣し、情報交換等にあたるものとする。

なお、この場合、あらかじめその旨を通知するものとする。

(支援の要請)

第4条 各関係自治体は、災害発生時等、必要に応じ中国地整に対して文書により支援を要請するものとする。

ただし、緊急を要する場合は、口頭又は電話等によるものとし、事後速やかに文書を提出するものとする。

(支援の実施)

第5条 中国地整は、前条に基づき、各関係自治体から支援の要請があった場合、災害の発生状況等を総合的に勘案し、実施可能な支援内容を連絡するとともに、できる限り速やかに支援を実施するものとする。

(要請によらない支援)

第6条 災害発生時等、その事態に照らし特に緊急を要し、第4条の支援の要請を待ついとまがないと認められる場合においては、中国地整は自らの判断で支援を行うことができるものとする。

この場合、支援内容等を速やかに通知するものとする。

(経費の負担)

第7条 この申し合わせにより支援を行う場合の経費負担は、要請の有無にかかわらず、別紙により負担するものとする。

ただし、これによりがたい場合は個々に協議するものとする。

(平常時の連携)

第8条 中国地整及び各関係自治体は、災害時の円滑な対応を可能とするため、必要に応じて行う、防災に関する情報交換の実施や防災担当者会議の開催等を通じて、平常時からの連携に努めるものとする。

2 中国地整は、保有する災害対策用機械等の状況について、毎年度当初に各関係自治体に通知するものとする。

(訓練等の実施)

第9条 中国地整及び各関係自治体は、それぞれが主催する防災訓練等に相互に参加して支援に関する連絡体制を確認するなど、この申し合わせに基づく災害時の支援が円滑に実施されるよう、訓練等の実施に努めるものとする。

(その他)

第10条 この申し合わせに定めのない事項については、その都度協議して定めるものとする。

この申し合わせの証として、本書8通を作成し、それぞれ押印のうえ、各自1通を保有する。

平成21年6月17日

中国地方整備局 企画部長 山中 義之 印

鳥取県 県土整備部長 谷口 真澄 印

島根県 土木部長 鳥屋 均 印

岡山県 土木部長 大塚 俊介 印

広島県 土木局長 大野 宏之 印

山口県 土木建築部長 柳橋 則夫 印

岡山市 都市整備局長 白神 利行 印

広島市 道路交通局長 木時 誠 印

附 則

本申し合わせは、平成20年8月20日から適用する。

附 則

本申し合わせは、平成21年6月17日から適用する。

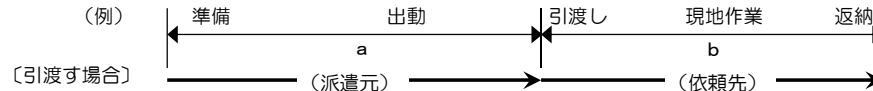
別紙 中国地方における災害時の支援に関する経費負担

I. 災害対策用機械等による支援の場合

支援の内容	災害の区分	派遣の方法	支援に係る経費負担							
			技術指導員 (職員) 旅費等	災害対策用機械等					運転手、操作員 旅費等	
				損料	燃料	準備費	修理費	輸送費		
被災状況の把握	天災及び事故災	—	○	○	○	○	○	○	○	
情報通信網の構築	天災及び事故災	—	○	○	○	○	○	○	○	
災害応急対策 その他必要と認められる事項	天災	引渡す場合	a 引渡し迄	○	○	○	○	○	○	○
			b 引渡し後	○	○	△	△	△	△	△
	事故災	引渡す場合	○	△	△	△	△	△	△	

(凡例) ○：派遣元負担(中国地整) △：依頼先負担(各関係自治体)

注) 1. 災害対策用機械等の引渡し迄及び引渡し後の概念は、下図に示すとおりである。



2. 依頼先負担のうち、派遣元が手配した運転手及び操作員が引渡し後も継続される場合は、依頼先は派遣元が契約した相手方に対して、費用を直接支弁するものとする。(派遣元に対して支弁する形式ではない)
3. 災害対策用機械等はいずれの場合も引渡時の状態にして返納するものとする。
4. 準備費とは、飲料水支援時のタンク洗浄等のことである。
5. 輸送費は自走できない災害対策用機械等を輸送する場合に適用する。
6. 阪神・淡路大震災のような災害の場合は、機械を引渡さず全て派遣元の負担とする場合がある。
7. 技術指導員(職員)は、業務の一環であるので、全て派遣元の負担とする。
8. 区分欄の事故災とは、原因者がある災害をいい、この場合の費用負担は、技術指導員の費用以外は全て原因者に費用負担を求める。
9. 技術指導員(職員)欄の旅費等とは、旅費、日当、宿泊料をいい、運転手、操作員欄の旅費等とは旅費、日当、宿泊料及び労務賃をいう。

II. 資材を支援する場合

現地作業に使用した資材は、原則として同等品相当の資材を派遣元に返還するものとする。ただし、再利用することが可能な資材(コンクリート製品等)で、欠損等が無い資材については、使用したものを返還してもよい。

III. 大規模自然災害時における経費の負担について

大規模自然災害発生時に、中国地整が第2条関係の支援を要請によらずに実施する場合は、各関係自治体に対して支援に係る費用の負担はもとめない。

中国地方整備局現地情報連絡員(リエゾン)派遣要領

(目的)

- 第1条 本要領は、中国地方整備局災害対策本部運営要領(以下、「運営要領」という。)第16条に基づき、情報交換のための職員の派遣に関する必要事項を定め、もって地方公共団体と緊密な協力体制のもと、迅速かつ円滑な災害応急対策及び災害支援の実施に資することを目的とする。

(定義)

- 第2条 この要領において、次の各号に掲げる用語の意義は、それぞれ当該各号に定めるところによる。
- 一 中国地方整備局災害対策本部 中国地方整備局防災業務計画第1編第3章第4節第1に基づき設置される本部をいう。
 - 二 本部長 運営要領第2条第1項の本部長をいう。ただし、中国地方整備局災害対策本部が設置されていない場合は、本部長を局長と読み替えるものとする。
 - 三 地方災害対策本部等 中国地方整備局管内の地方公共団体が設置する災害警戒本部又は災害対策本部等をいう。
 - 四 現地情報連絡員(リエゾン) 運営要領第16条に基づき、災害情報の交換等のために地方災害対策本部等に派遣する職員をいう。
 - 五 支援連絡室 運営要領第8条に基づき、地方公共団体等への支援に関する連絡調整並びに情報収集を目的として設置する組織をいう。

(派遣基準)

- 第3条 本部長は、中国地方整備局管内において、災害が発生し又は発生のおそれがある場合で、次の各号のいずれかに該当する場合、地方災害対策本部等への現地情報連絡員(リエゾン)の派遣を指示するものとする。
- 一 中国地方整備局災害対策本部が警戒体制以上の体制を発令し、本部長が地方公共団体と災害情報等の交換が必要と認めた場合。
 - 二 地方災害対策本部等が設置され、本部長が地方公共団体と災害情報等の交換が必要と認めた場合。
- 2 本部長は、災害の事象、規模及び派遣に要する移動時間等を総合的に勘案して、現地情報連絡員(リエゾン)の派遣を判断するものとする。

(派遣)

- 第4条 本部長は、前条の派遣基準に達した場合、現地情報連絡員(リエゾン)を派遣することが適当と認められる部又は事務所等の長(以下、「所属長等」という。)に対し派遣を指示することができるものとする。
- 2 前項により指示を受けた所属長等は、所属職員の中から適任と認められる職員を選定し、現地情報連絡員(リエゾン)として出動することを命じるものとする。

る。

ただし、災害対応の初期段階における職員の派遣は、第8条により予め登録した候補者の中から選定することを基本とする。

- 3 現地情報連絡員(リエゾン)の派遣は、2名1組を原則とする。
- 4 派遣先は、原則として地方災害対策本部等とする。
- 5 第1項の派遣の指示に関する事務は、支援連絡室にて行うものとする。

(業務内容)

第5条 現地情報連絡員(リエゾン)として派遣された職員は、地方災害対策本部等において以下の業務を行うものとする。

- 一 災害情報、一般被害情報、応急対策活動情報等の収集と支援連絡室への情報伝達。
 - 二 中国地方整備局所管施設の被災状況・復旧状況等の情報提供。
 - 三 災害対策用機械等の派遣に関する支援活動の窓口業務。
 - 四 その他、迅速かつ円滑な災害応急対策及び災害支援のために必要な業務。
- 2 前項各号に関する情報伝達並びに連絡調整に関する事務は、支援連絡室にて行うものとする。

(指揮系統)

第6条 現地情報連絡員(リエゾン)として派遣された職員は、本部長の指揮のもと、派遣先の地方公共団体と連絡・調整を図り、前条の業務を遂行するものとする。

(帰還)

第7条 本部長は、現地情報連絡員(リエゾン)を派遣しておく必要がなくなったと判断した場合、所属長等にその帰還を指示するものとする。

- 2 前項により指示を受けた所属長等は、現地情報連絡員(リエゾン)に帰還を命じるものとする。

(候補者の登録)

第8条 所属長等は、迅速かつ円滑な現地情報連絡員(リエゾン)の派遣を行うため、毎年度当初に所属職員の中から適任と認められる候補者を選定し登録するものとし、異動等があった場合はその都度見直すものとする。

ただし、派遣が長時間に及ぶ場合など、候補者以外の職員の派遣を妨げるものではない。

(その他)

第9条 現地情報連絡員(リエゾン)の派遣については、この要領に定めるもののほか、別途定める「中国地方整備局現地情報連絡員(リエゾン)派遣要領」の運用によるものとする。

附 則

本要領は、平成20年 2月25日から施行する。

(6) 水 防 工 法

水防工法には種々なものがあるが、その目的と資材人員等に応じて最も適切なものを選ばなければならない。では河川堤防の破壊原因にはどんなものがあるかを示すと次の3種類が主なものである。

- ① 堤防から水があふれた場合、堤防の裏法面から決壊していく。
- ② 浸透（漏水）による場合 河川の水位が高い場合、水圧により裏法面や裏法先に河水が湧水して堤防が決壊していく。
- ③ 深掘れによる場合河水の流勢や波浪により表法面が深掘れされて決壊していく。

以上の場合に、古くから行われまた多大の効果を挙げてきた水防工法及び最近研究開発されている工法を紹介する。なお、簸川郡独特のもので古来より使用されている出雲結（いずもゆい）については解説を掲載するが、それ以外の一般的な水防工法については「水防工法ハンドブック」や「時代に即した水防工法～工法選定と作製の手引き～」(国土交通省中国地方整備局)等を参考にすること。

水 防 工 法 一 覧 表

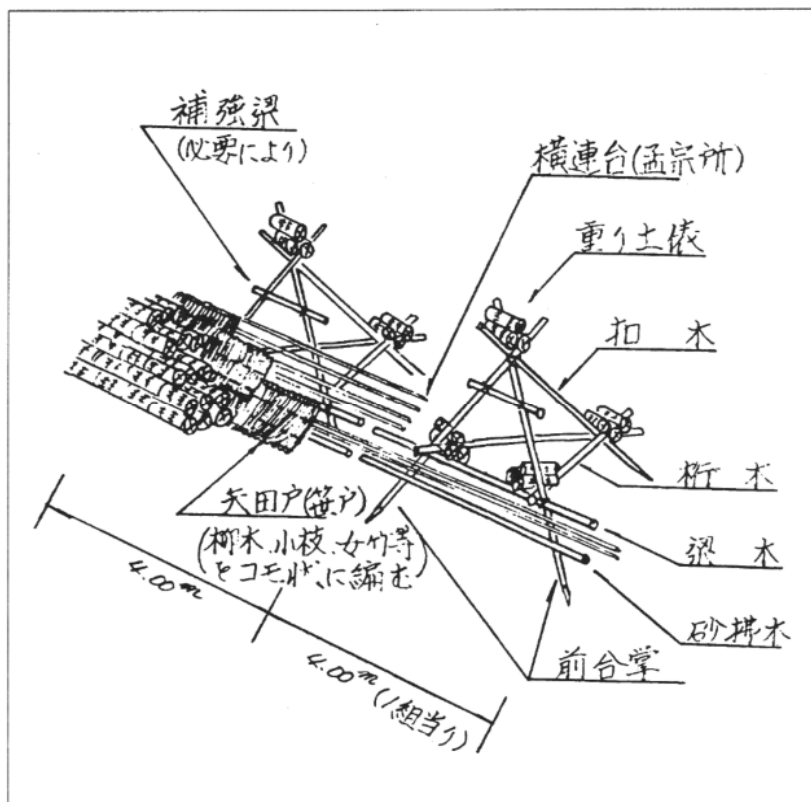
現 象	工 法	工法の概略説明	主に使用される箇所河川	主要材料	摘要
越 水	積み土のう工	堤防天ばに土のうを何段かに積み重ねる。	一般河川	土のう、杭または竹	
	せき板工 (その1)	堤防天ばに杭を打ち、せき板を当てる。	都市周辺河川	杭、板、くぎ	
	せき板工 (その2)	同上	同上(木材の得にくいところ)	鉄パイプ、鉄板、防水シート	
	じゃかご 積み工	堤防天ばに土のうの代わりにじゃかごを積む。	急流河川	じゃかご、詰石防水シート	
	連結水のう	堤防天ばに土のうの代わりにビニロン帆布製連結水のう(水マット)を置く。	都市周辺河川(土砂土のう杭、板の入手困難なところ)	帆布製水のう、鉄パイプ、ポンプ	
	裏むしろ (シート) 張り工	堤防裏のり面をむしろ(シート)で被覆する。	あまり高くない堤体の固い箇所	むしろ、かご、竹、土のう、シート	応急越流堤工
漏 水	詰め土のう工	川表の漏水口に土のうを詰める。	構造物などのあるところ、水深のあまり深くないところ。	土のう、縄、むしろ、杭、竹	
	むしろ 張り工	川表の漏水面にむしろを張る。	水深のあまり深くないところ	竹、縄、土のう、むしろ	
	継ぎむしろ 張り工	川表の漏水面にむしろを張る。	漏水面の広いところ、水深の浅いところ	むしろ、縄、竹、杭、土のう	
	たたみ(シート) 張り工	川表の漏水面にたたみ(シート)を張る。	水深のあまり深くないところ	古たたみ、杭、土のう、縄、シート	
川 裏	かま段工	裏小段、裏のり先平地に円形に積み土のうする。	一般河川	土のう、むしろ、杭または竹、樋	
	水マット式 かま段工	裏小段、裏のり先平地にビニロン帆布製中空円形水のうを積みあげる。	同上(土砂、土のうの入手困難なところ)	帆布製、中空水のう、鉄パイプ、樋、ポンプ	

現象	工法	工法の概略説明	主に使用される箇所河川	主要材料	摘要
漏水裏	鉄板式 かま段工	裏小段、裏のり先平地に鉄板を円筒形に組み立てる。	一般河川	鉄板、土のう、樋、杭または鉄パイプ	
	月の輪工	裏小段、裏のり先にかかるように、欠円形に積み土のうする。	同上	土のう、むしろ、杭または竹、樋	
	水マット 月の輪工	裏小段、裏のり先にかかるように、ビニロン帆布製水のうを組み立てる	同上	帆布製水のう、杭、土のう、樋	
	導水むしろ 張り工	裏のり、犬走りにむしろをならべる。	同上 (漏水量の少ないところ)	むしろ、丸太または竹	
	たる伏せ工	裏小段、裏のり先平地に底抜きたるまたはおけを置く。	一般河川	たるまたはおけ、むしろまたはシート、土のう	
決壊	むしろ張り工、 継ぎむしろ張り工、 たたみシート張り工	漏水対策と同じ	比較的緩流河川	漏水対策と同じ	
	木流し工	樹木に重り土のうをつけて流し被覆する。(竹を使うこともある。)	急流河川	立木、土のう、縄、鉄線、杭	
	立てかご工	表のり面にじゃかごを立てて被覆する。	砂利質堤防、急流河川	じゃかご、詰石、杭、鉄線	
	すて土のう工	土のうを表のり面決壊箇所投入する。	比較的急流河川	土のう、竹	
	すて石工	大きな石または石のうなどを投入する。	急流河川	石、石のう	
	竹網流し工	竹を格子形に結束し土のうをつけ、のり面を被覆する。	緩流河川	杭、竹、縄、土のう	
	わく入れ工	深掘れ箇所川倉、牛棹、追牛、鳥脚、猪の子等を投入する。	急流河川、かなり河幅の広い河川	棹工材	
	築きまわし工	堤防の表が決壊したとき、断面の不足を裏のりで補うため杭を打ち詰の土のうを入れる。	凸側堤防、他の工法と併用	杭丸太、鉄線、土のう	表のり崩れの断面補充に用いる。
びょうぶ返し工	竹を骨格とし、かや、よしでびょうぶを作り表のり面にたおし被覆する。	比較的緩流河川	杭、竹、かや、よし、縄、土のう		

現象	工法	工法の概略説明	主に使用される箇所河川	主要材料	摘要
き 裂	折り返し工	●● 天ばのき裂をはさんで両肩附近に竹を突きさし折り曲げて連結する。	粘土質堤防	竹、土のう、縄	
	杭打ち継ぎ工	●● 天ばのき裂の竹の代わりに杭を用い鉄線でつなぐ	砂質堤防	杭、鉄線	
	控え取り工	●● き裂が天ばから裏のりにかかるもので折り返し工と同様に行なう。	粘土質堤防	竹、土のう、縄	
	継ぎ縫い工	同上現象のとき、杭をき裂の両端に打ち竹で連結し土のうでおさえる。	砂質堤防	杭、竹、鉄線、土のう	
	ネット張りき裂防止工法	同上の現象で竹の代わりに金網を用いる。	同上	杭、金網、土のう	
崩 壊	五徳縫い工（その1）	裏のり面のき裂を竹で縫い崩壊を防ぐ。	粘土質堤防	竹、縄、土のう	
	〃（その2）	裏のり面のき裂をはさんで杭を打ちロープで引き寄せる。	同上	杭、ロープ、土のう	
	竹刺し工	裏のり面のき裂が浅いとき、のり面が滑らないように竹を深く刺す。	同上	竹、土のう	
	力杭打ち工	裏のり面附近に大きな杭をならべる。	粘土質堤防の滑り面に沿い滑動する箇所	杭または竹	
	かご止め工	裏のりにひし形になるよう杭を打ち、竹または鉄線で縫う。	砂質堤防	杭、竹、鉄線、土のう	
	立てかご工	裏のり面にじゃかごを立て被覆する。	砂質堤防 急流河川	じゃかご、詰石、杭	川表にも用いる。
	杭打ち積み土のう工	裏のり面に杭を打ちならべ中詰めに土のうを入れる。	砂質堤防	杭、布木、土のう、鉄線	
	土のう羽口工	裏のり面に土のうを小口に張り上げる。	一般堤防	土のう、竹または杭	
	つなぎ杭打ち工	裏のり面に杭を打ちならべ連結して中詰めに土のうを入れる。	同上	杭、土のう、鉄線	
さくかき詰め土のう工	杭を数列のりの上下に打ちならべこれを連結して中詰め土のうを入れる。	同上	杭、丸太、鉄線、土のう		

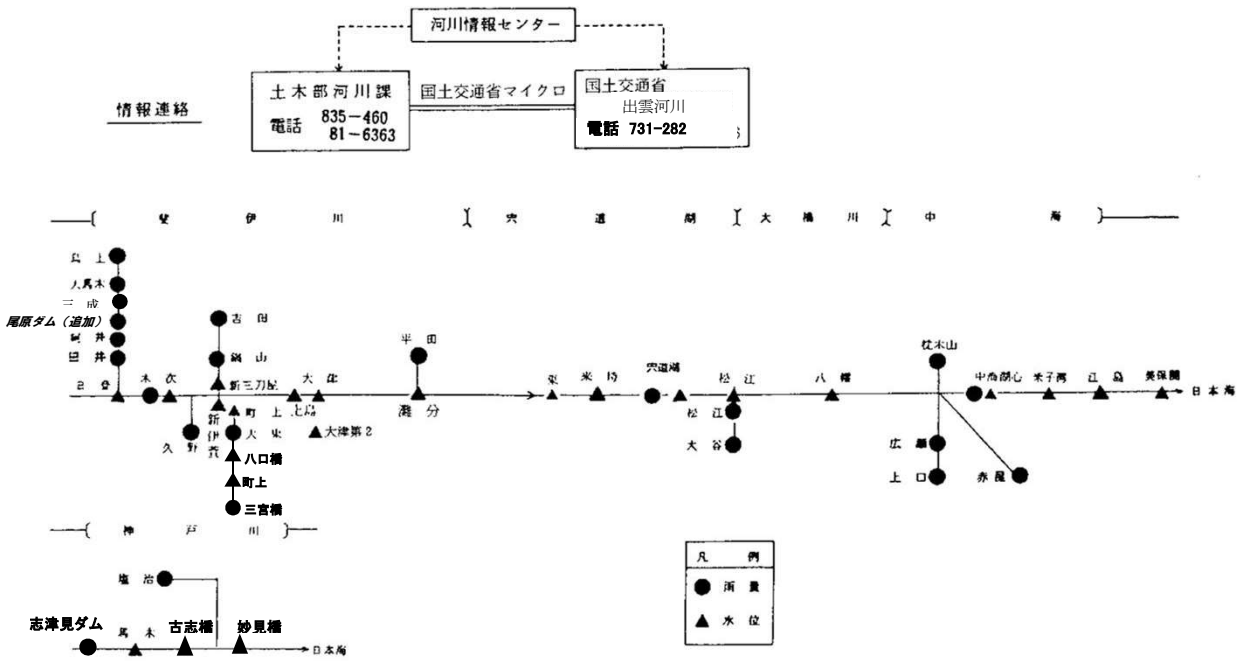
(7) 出雲結 (いずもゆい)

目的：本工法は洪水により破提された後、仮締切として用いられる出雲地方独特のもので古来より使用されている。

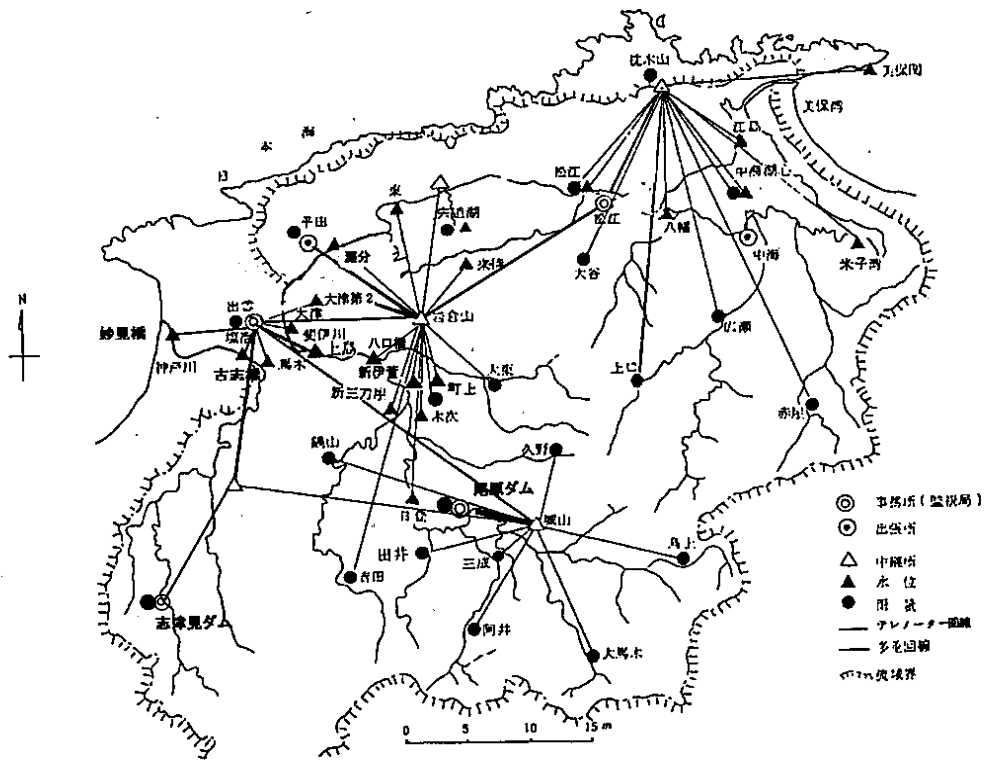


材料：破提箇所長さにより組数を考えねばならないが大体1組4メートル位に据えつける。一組につき前台掌二本、扣木一本、桁木二本、梁木、砂払木各一本を横連台に孟宗竹7～8本と60枚の矢田戸と約200俵の土俵が必要である。

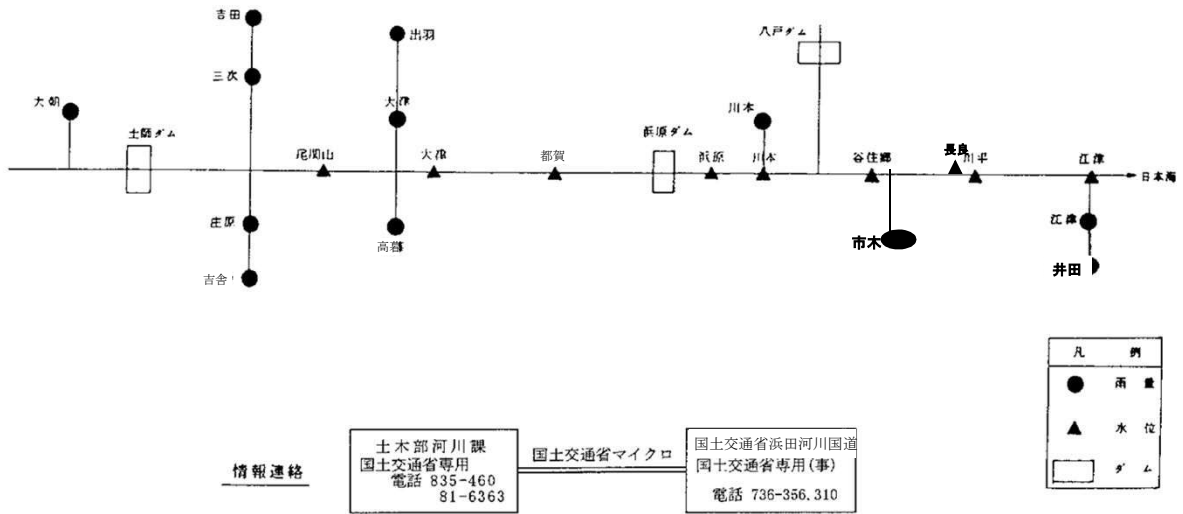
A-1 図(8) 斐伊川、神戸川水系流域観測地点 (国土交通省テレメーター)



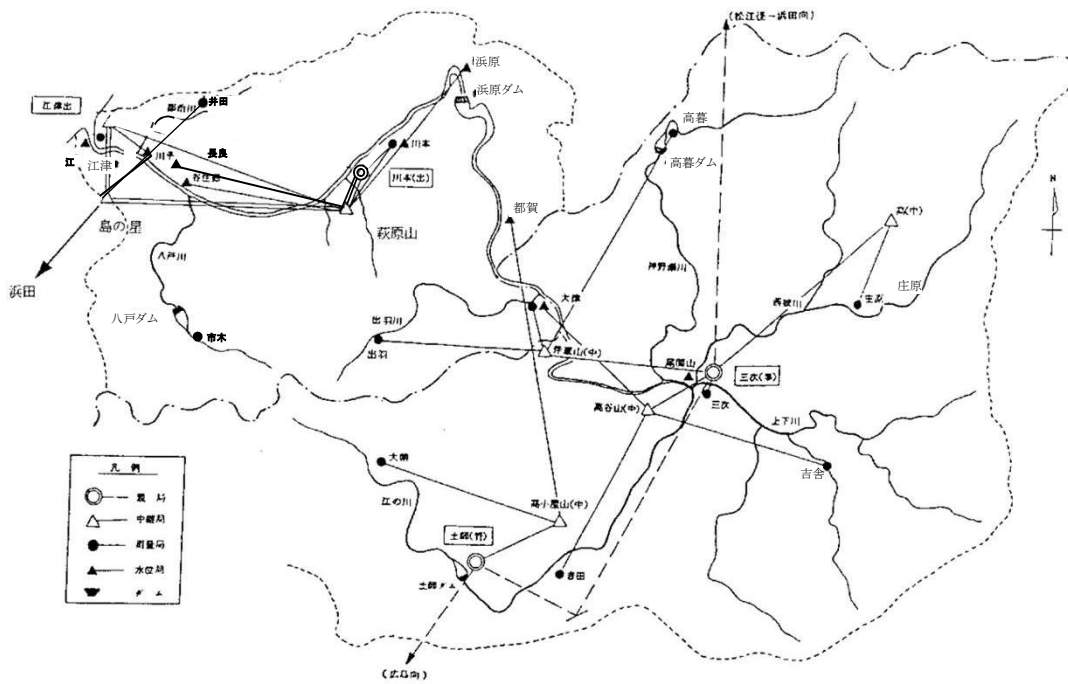
A-2 図(9) 斐伊川、神戸川水系テレメーター回線系統図 (国土交通省)



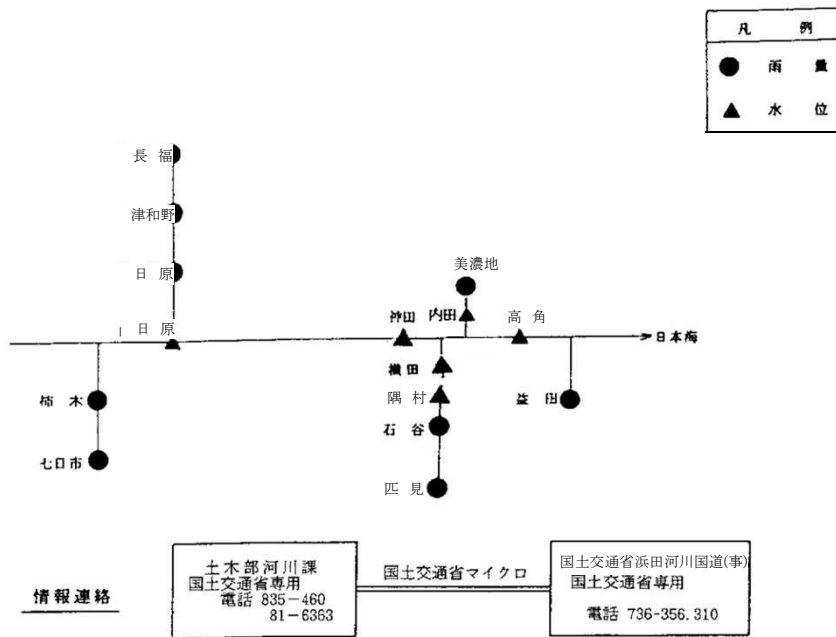
B-1 図(10) 江の川水系流域観測地点 (国土交通省テレメーター)



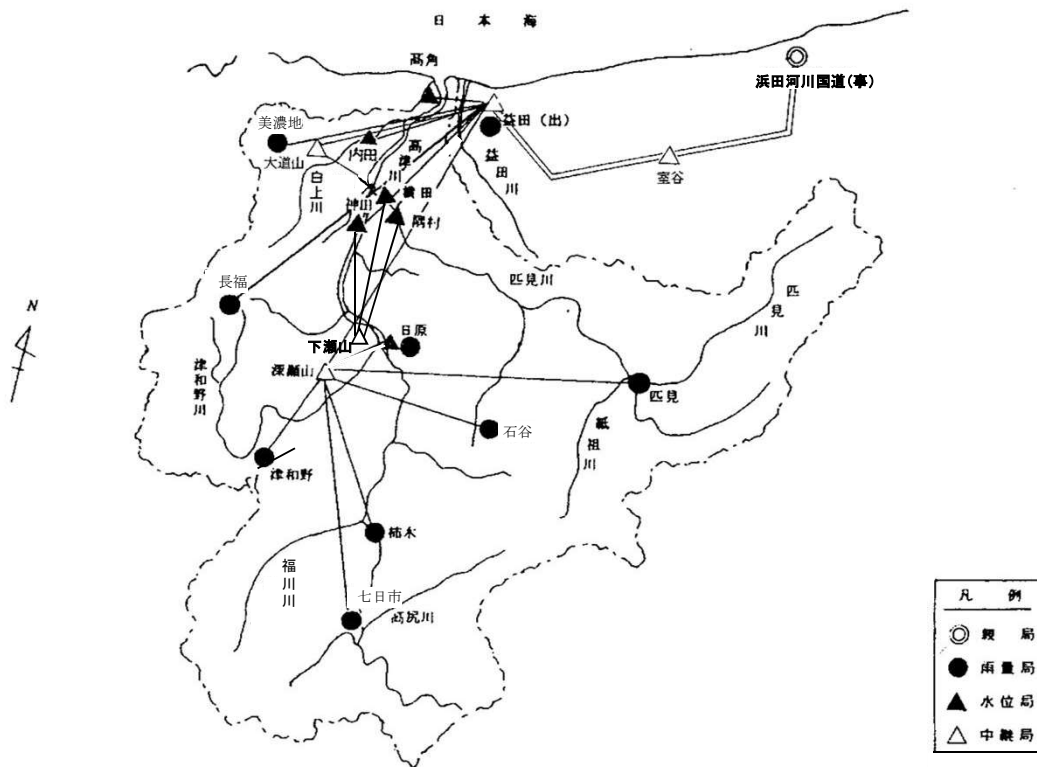
B-2 図(11) 江の川水系テレメーター回線系統図 (国土交通省)



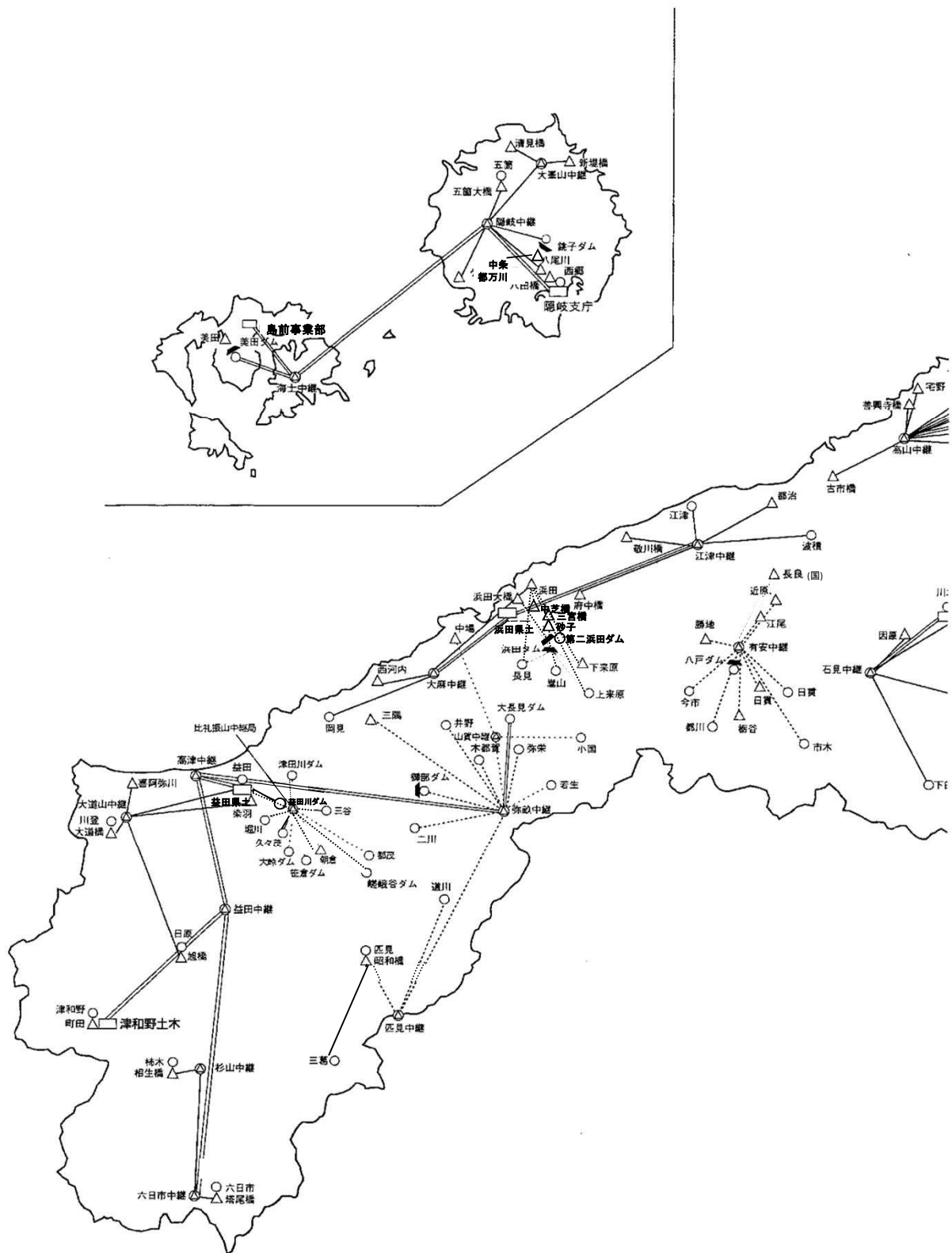
C-1 図(1 2) 高津川水系流域観測地点 (国土交通省テレメーター)

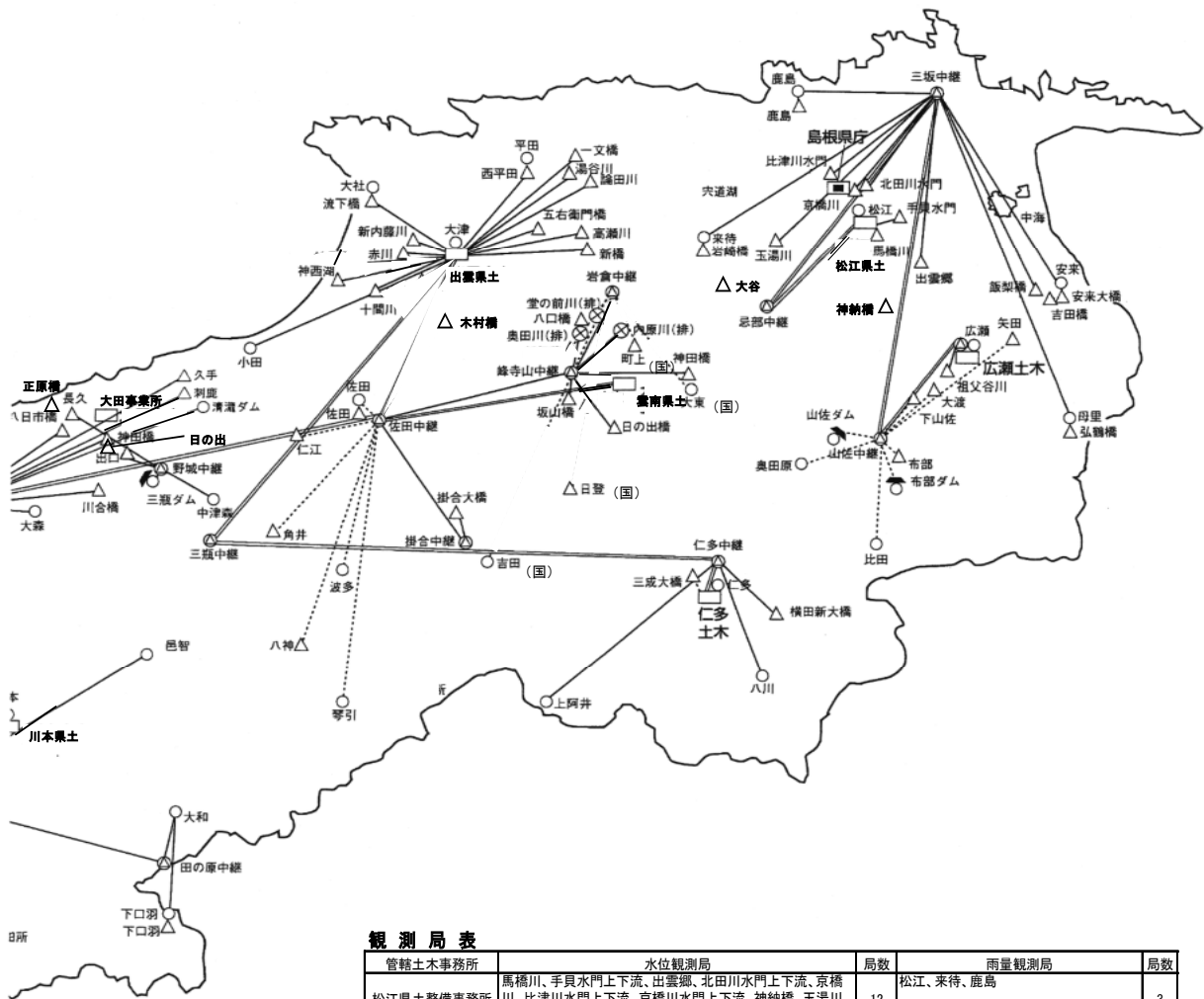


C-2 図(1 3) 高津川水系テレメーター回線系統図 (国土交通省)



D-図(14) 島根県水防情報システム観測局地点

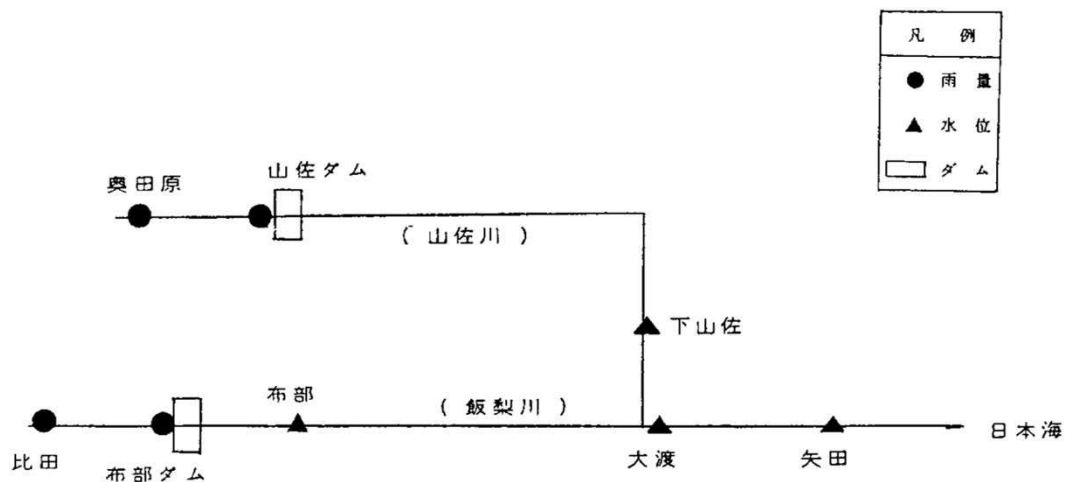




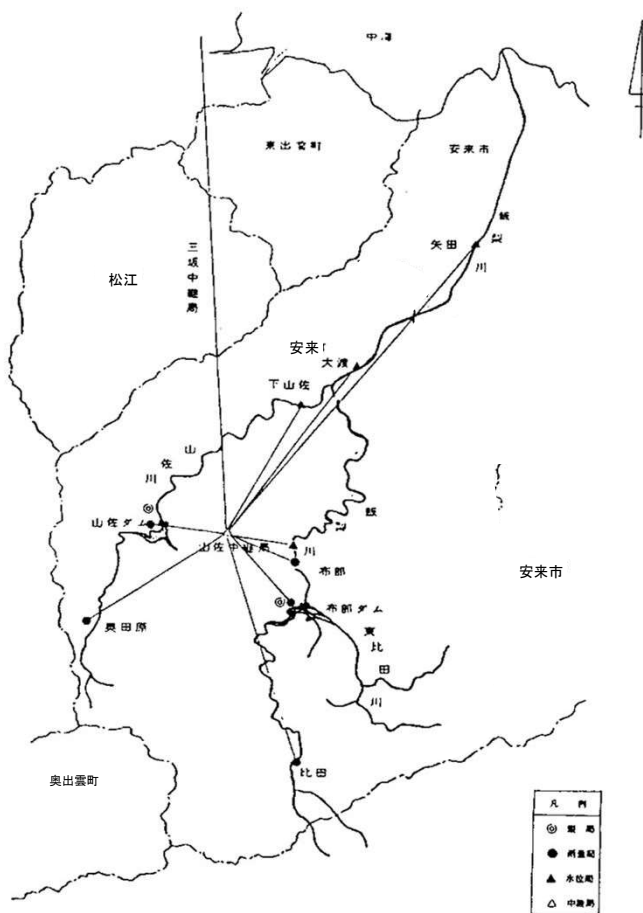
観測局表

管轄土木事務所	水位観測局	局数	雨量観測局	局数
松江県土整備事務所	馬橋川、手貝水門上下流、出雲郷、北田川水門上下流、京橋川、比津川水門上下流、京橋川水門上下流、神納橋、玉湯川、岩崎橋、鹿島、大谷	12	松江、来待、鹿島	3
松江県土整備事務所(広瀬)	安来大橋、吉田橋、飯梨橋、弘鶴橋、祖父谷川、布部、大渡、矢田、下山佐	9	安来、母里、広瀬、布部ダム、比田、山佐ダム、奥田原	7
雲南県土整備事務所	掛合大橋、神田橋、日の出橋、坂山橋、八口橋、八神、内原川(排)、奥田川(排)、堂の前川(排)	9	琴引、渡多(吉田(国)、大東(国))	2
雲南県土整備事務所(仁多)	三成大橋、横田新大橋	2	仁多、八川、上阿井	3
出雲県土整備事務所	西平田、流下橋、論田川、一文橋、湯谷川、五右衛門橋、高瀬川、新橋、新内藤川、赤川、十間川、神西湖、佐田、仁江、木村因原、下口羽	15	大津、平田、大社、小田、佐田	5
県央県土整備事務所		2	川本、邑智、下田所、天和、下口羽	5
県央県土整備事務所(大田)	八日市橋、川合橋、正原橋、神田橋、宅野、善興寺橋、古市橋、出口、長久、刺鹿、久手、日の出	12	大森、三瓶ダム、中津森、清瀬ダム	4
浜田県土整備事務所	浜田、西河内、中埜、都治、敬川橋、府中橋、中芝橋、浜田大橋、下米原、三宮橋、砂子、三隅、栃谷、勝地、江尾、近原、日貴(長良(国))	17	岡見、波積、江津、上来原、嵩山、長見、第二浜田ダム、弥栄、木都賀、御部ダム、井野、都川、今市、市木、小国、若生、大長見ダム、八戸ダム、日貴	19
益田県土整備事務所	昭和橋、栞野、喜阿弥川、大道橋、朝倉	5	益田、嵯峨谷ダム、道川、匹見、三葛、川登、都茂、三谷、笹倉ダム、大峠ダム、久々茂、堀川、津田川ダム、益田川ダム、三川	15
益田県土整備事務所(津和野)	旭橋、町田、塔尾橋、相生橋	4	日原、津和野、六日市、柿木	4
隠岐支庁	五箇大橋、中条、八尾川、八田橋、都万川、新堤橋、清見橋、美田	8	西郷、五箇、美田ダム、鏡子ダム	4
計		95		71

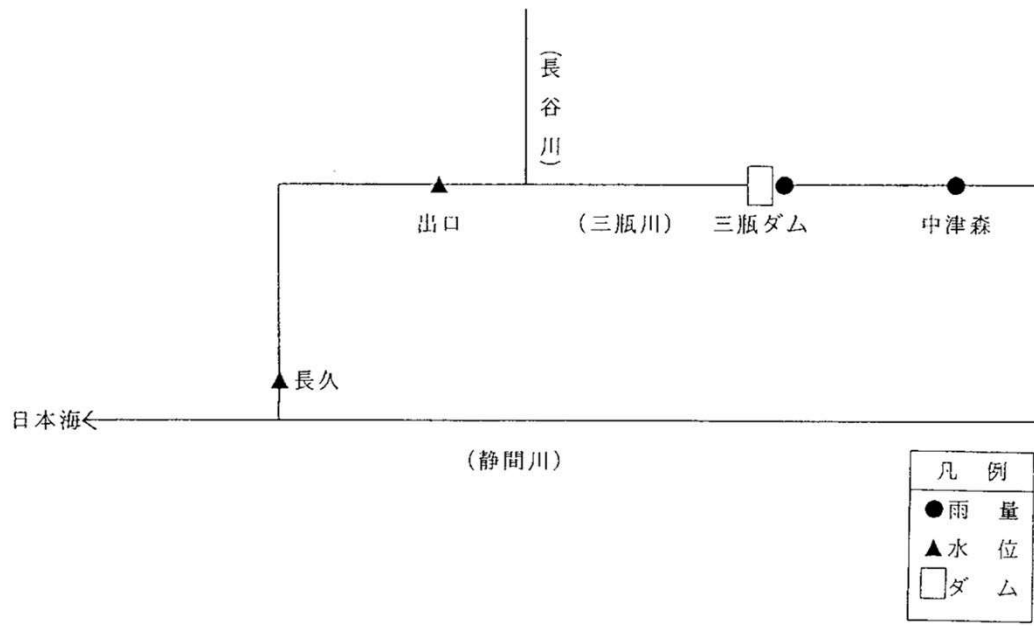
E-1図(15) 布部ダム、山佐ダム流域観測地点（島根県テレメーター）



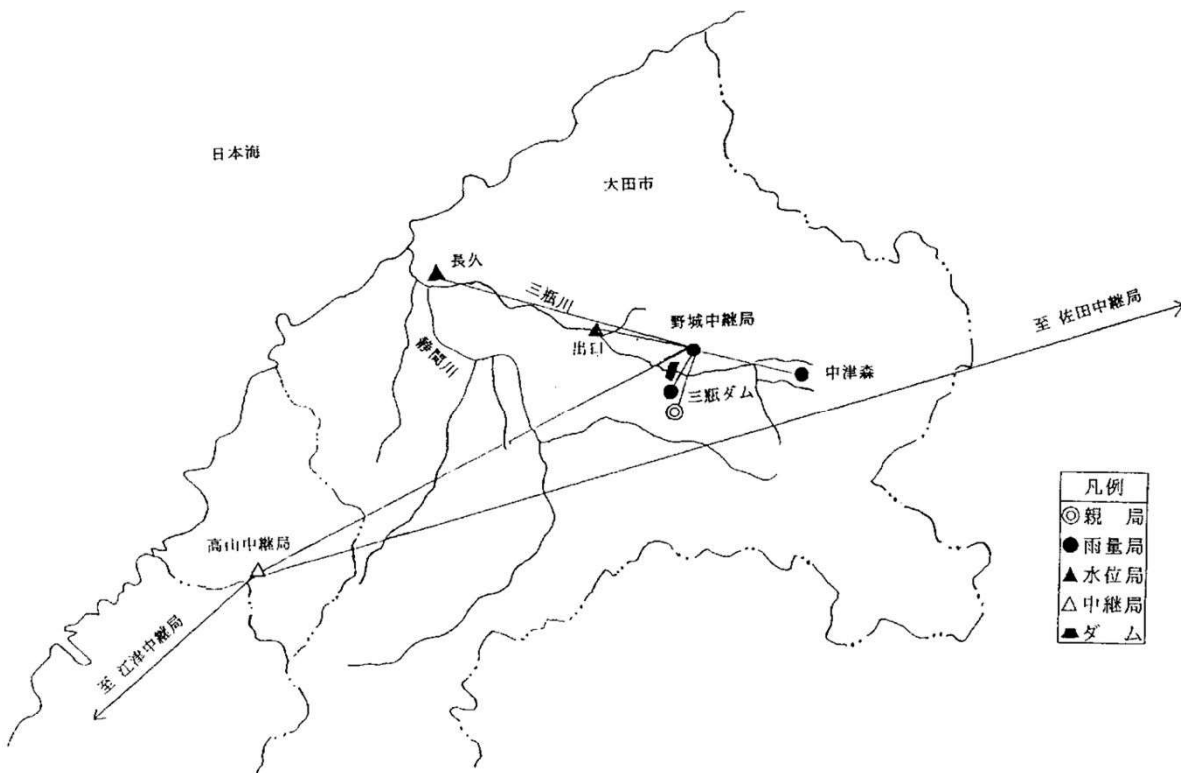
E-2図(16) 布部ダム、山佐ダムテレメーター回線系統図（島根県）



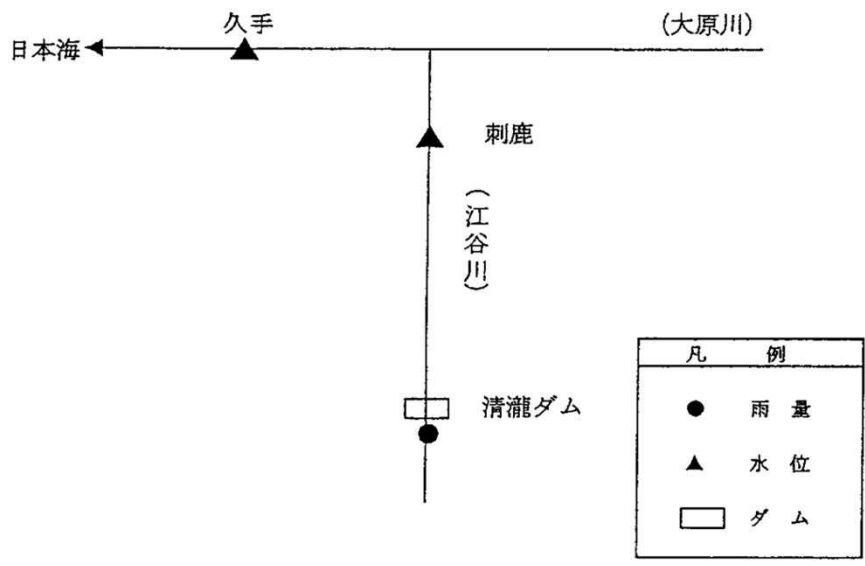
F-1 図(17) 三瓶ダム流域観測地点 (島根県)



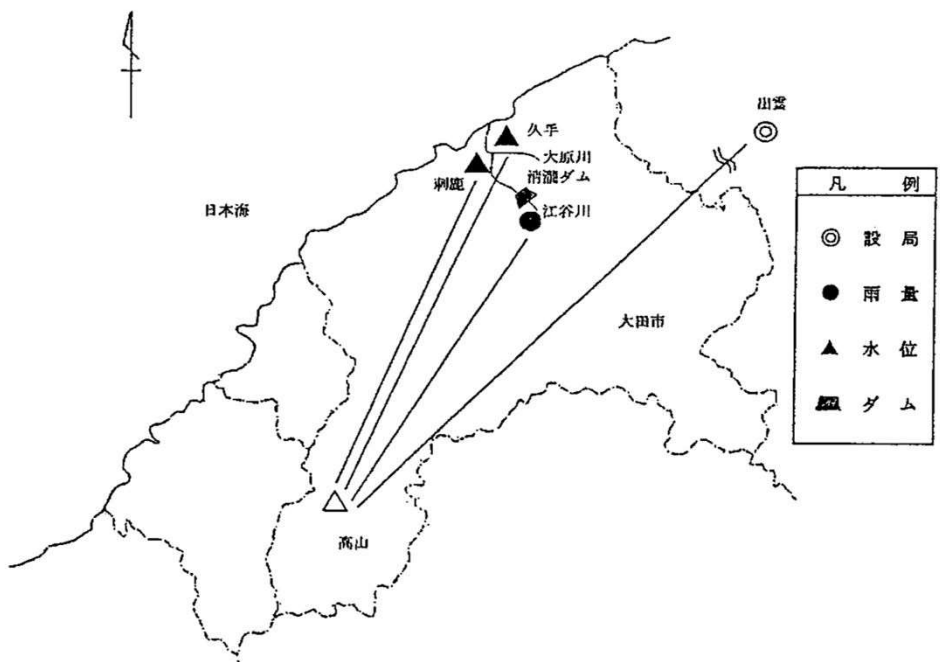
F-2 図(18) 三瓶ダムテレメーター回線系統図 (島根県)



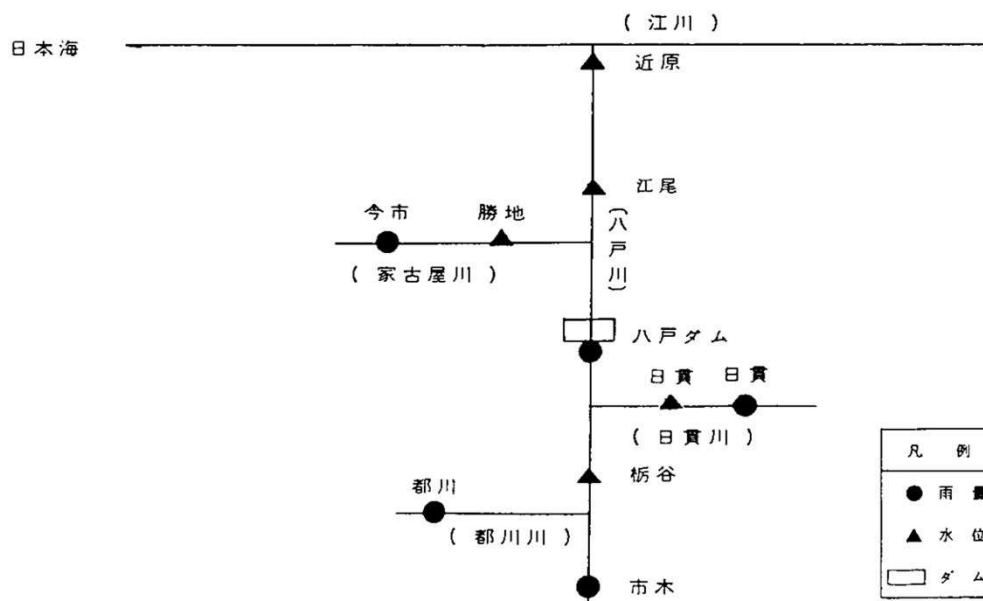
G-1図(19) 大原川水系流域観測地点 (島根県農地テレメーター)



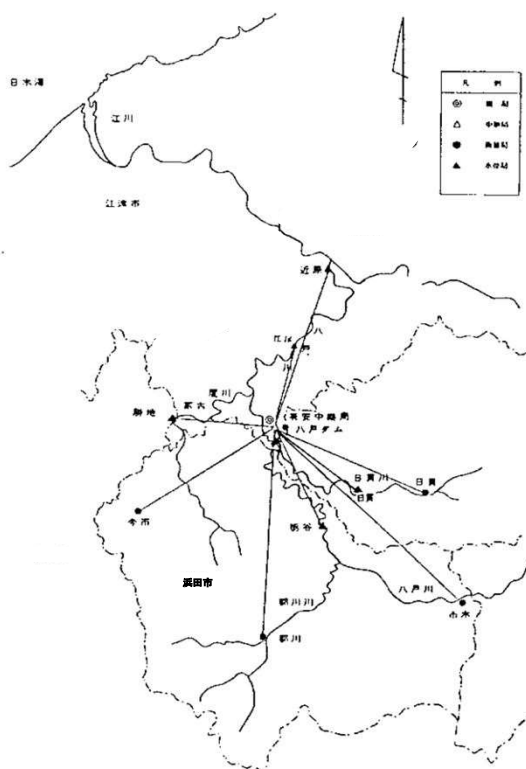
G-2図(20) 大原川水系テレメーター回線系統図 (島根県農地)



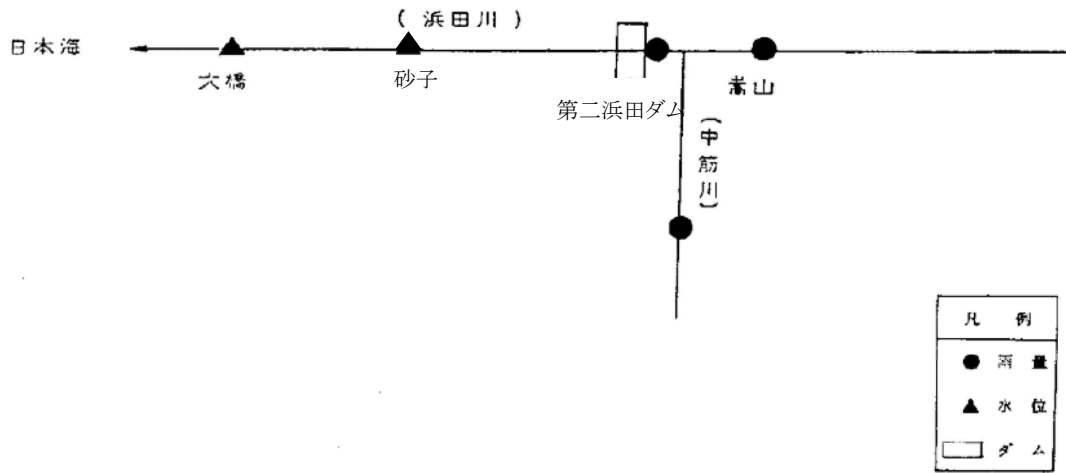
H-1 図(2 1) 八戸ダム流域観測地点 (島根県テレメーター)



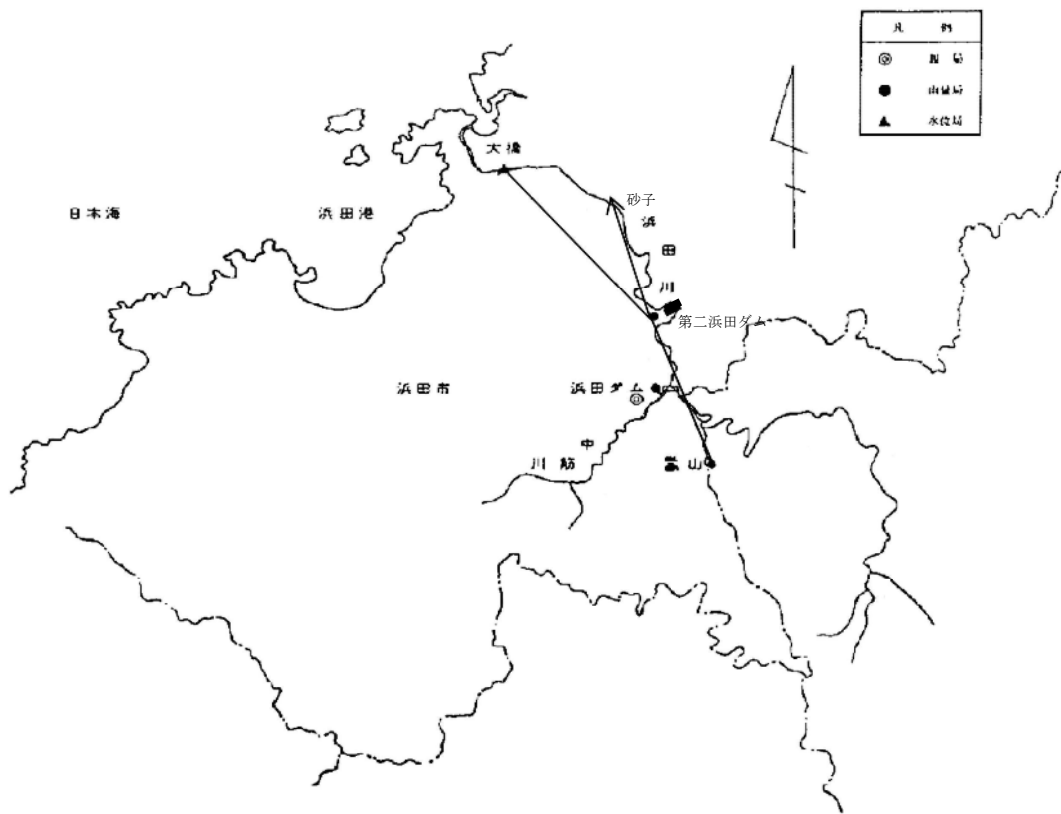
H-2 図(2 2) 八戸ダムテレメーター回線系統図 (島根県)



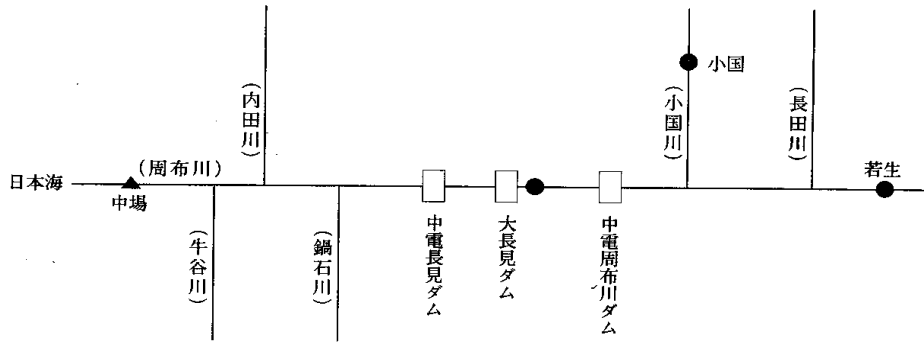
I-1図(23) 第二浜田ダム流域観測地点(島根県テレメーター)



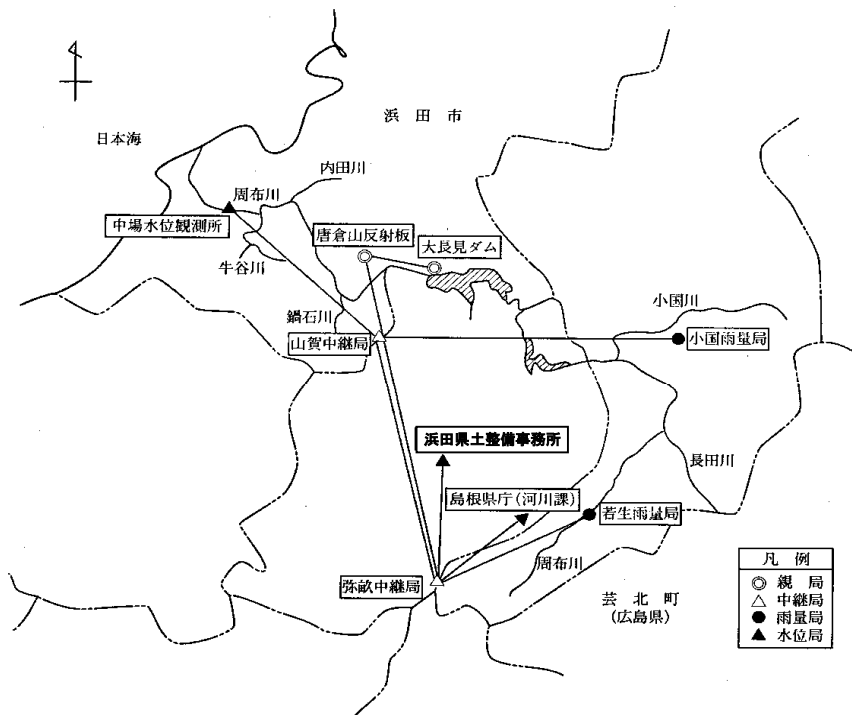
I-2図(24) 第二浜田ダムテレメーター回線系統図(島根県)



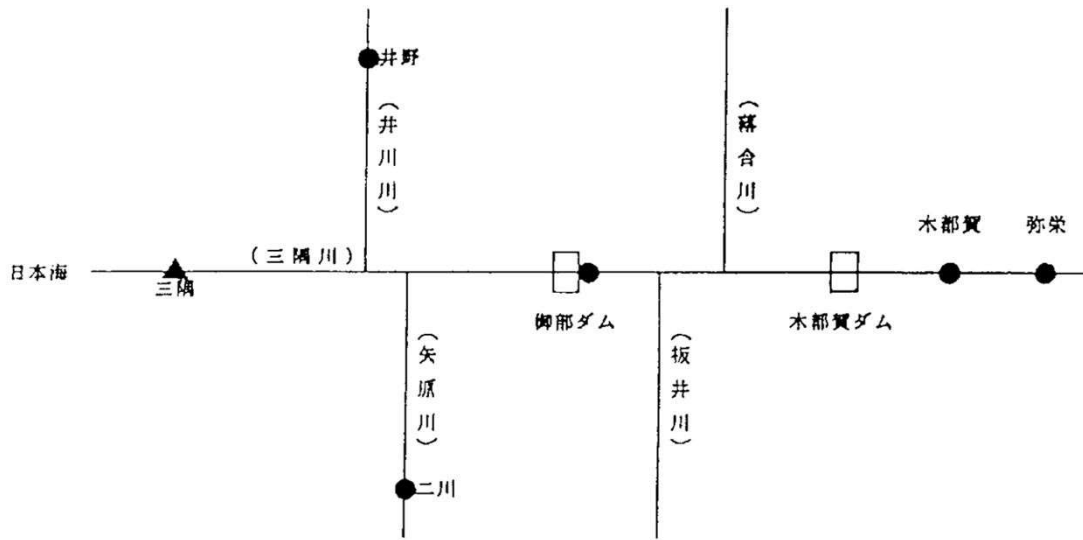
J-1 図(25) 大長見ダム流域観測地点 (島根県テレメーター)



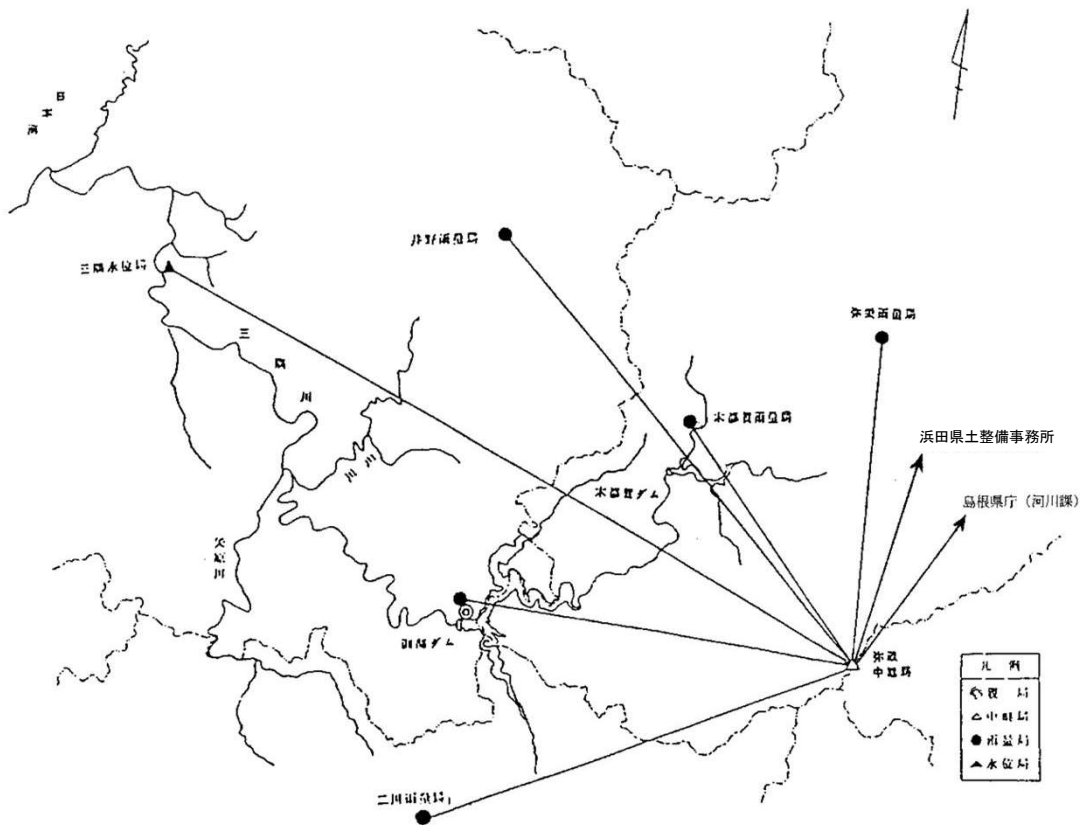
J-2 図(26) 大長見ダムテレメーター回線系統図 (島根県)



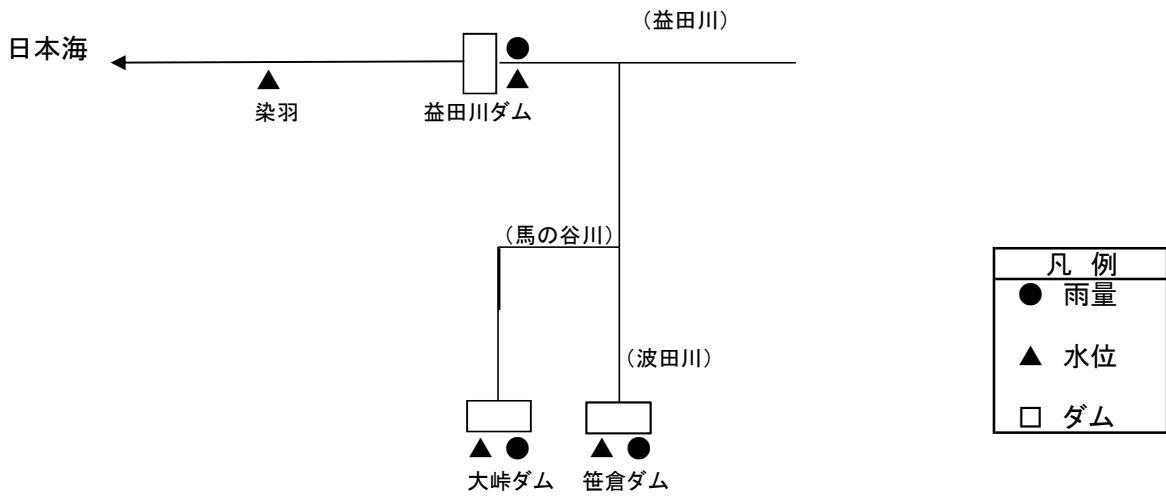
K-1 図(27) 御部ダム流域観測地点 (島根県テレメーター)



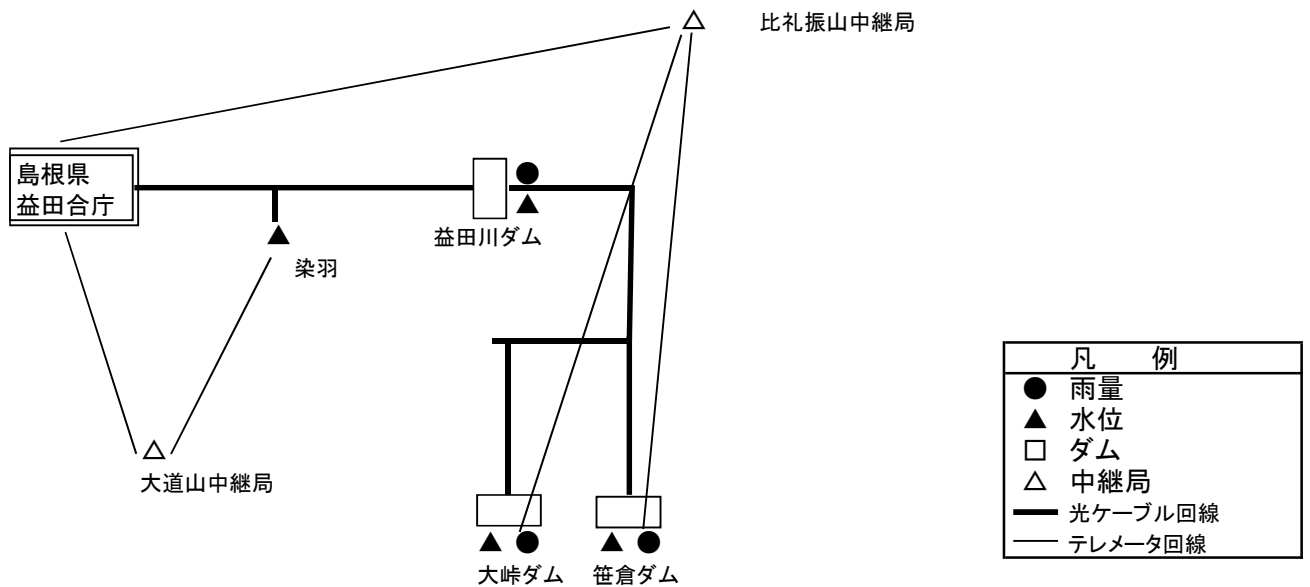
K-2 図(28) 御部ダムテレメーター回線系統図 (島根県)



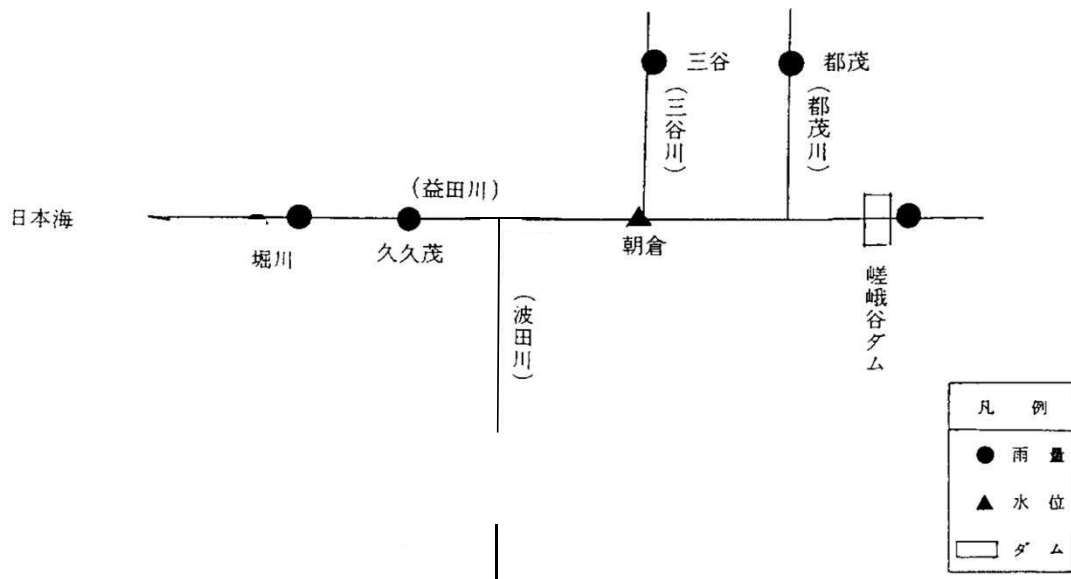
L-1 図 (29) 益田川水系流域観測地点 (島根県)



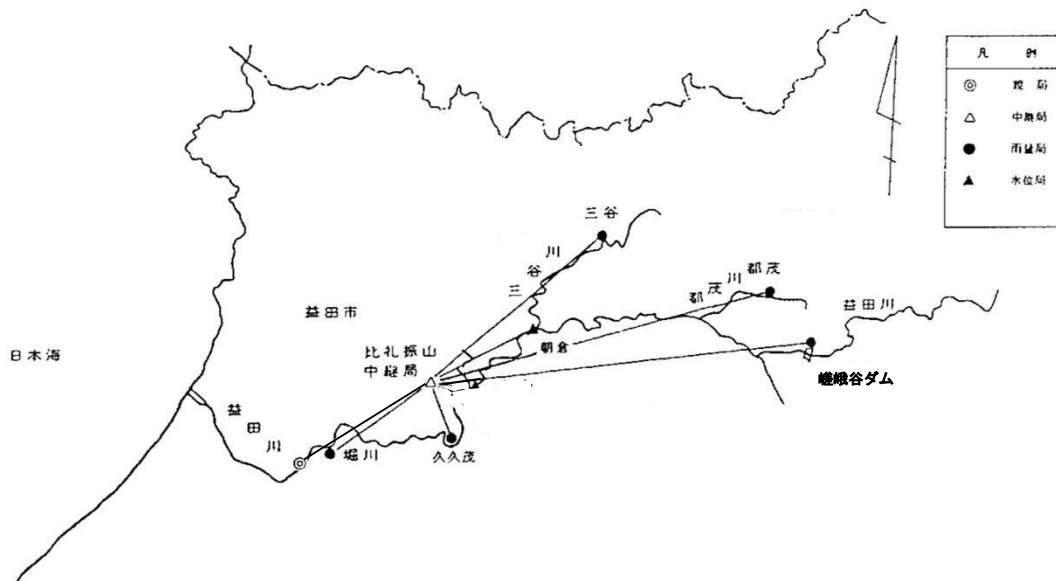
L-2 図 (30) 益田川水系光ケーブル及びテレメーター回線系統図 (島根県)



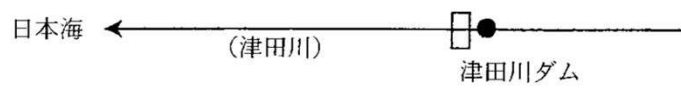
M-1 図(3 1) 益田川水系流域観測地点 (島根県農地テレメーター)



M-2 図(3 2) 益田川水系テレメーター回線系統図 (島根県農地)



N-1 図(3 3) 津田川水系流域観測地点 (島根県農地テレメーター)



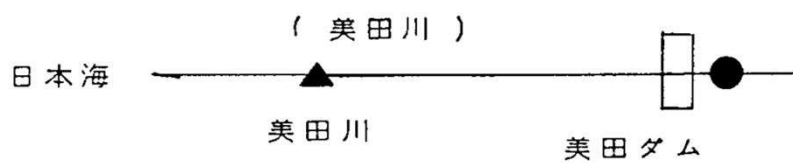
凡 例	
●	雨量
□	ダム

N-2 図(3 4) 津田川水系テレメーター回線系統図 (島根県農地)



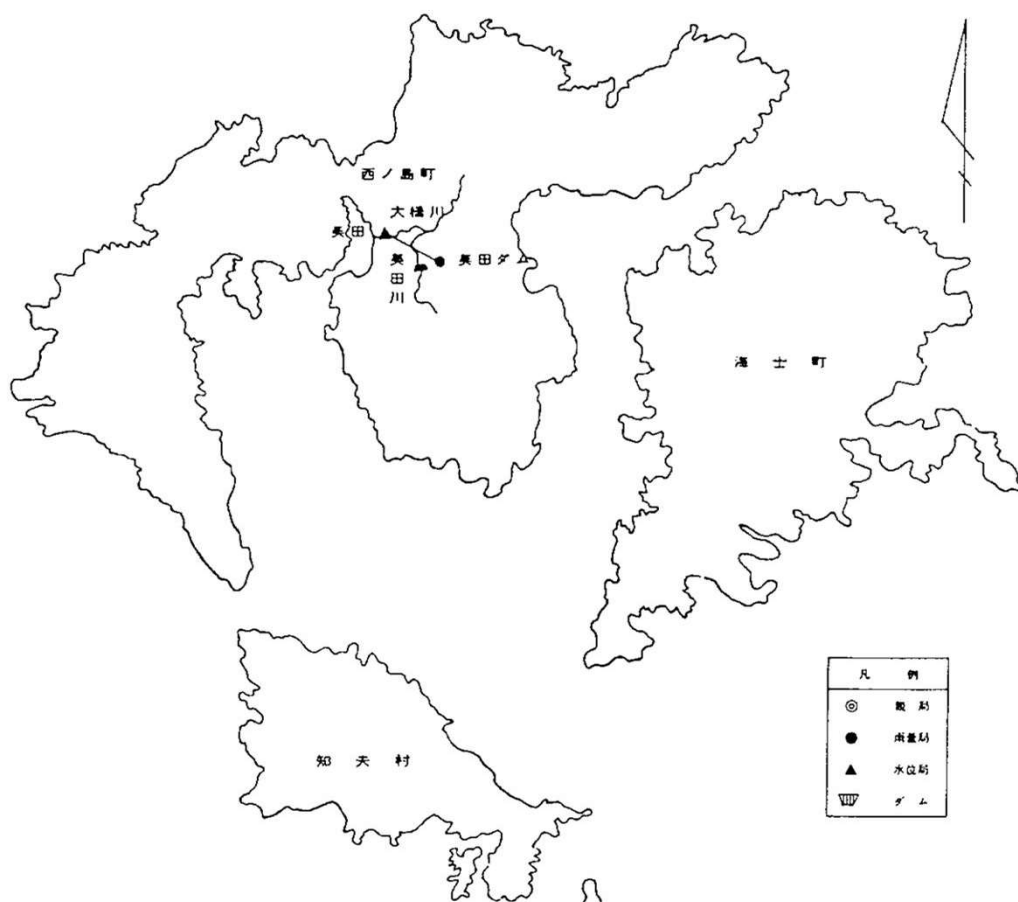
凡 例	
◎	親局
△	中継局
●	雨量
■	ダム

〇-1図(35) 美田ダム流域観測地点(島根県テレメーター)



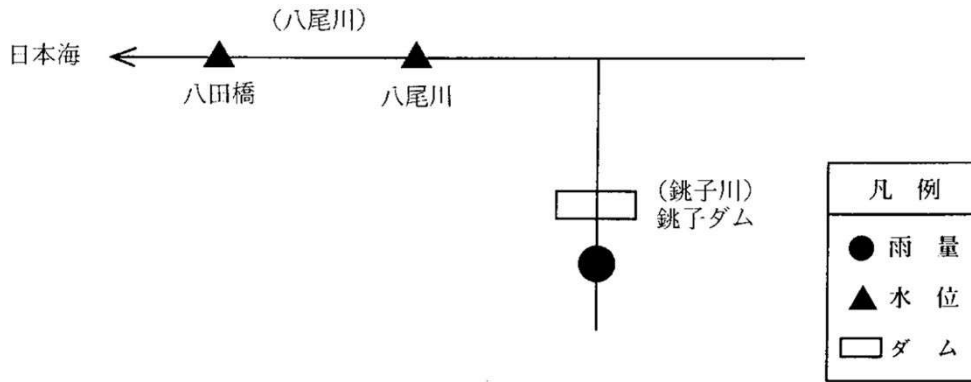
凡 例	
●	雨 量
▲	水 位
□	ダ ム

〇-2図(36) 美田ダムテレメーター回線系統図(島根県)

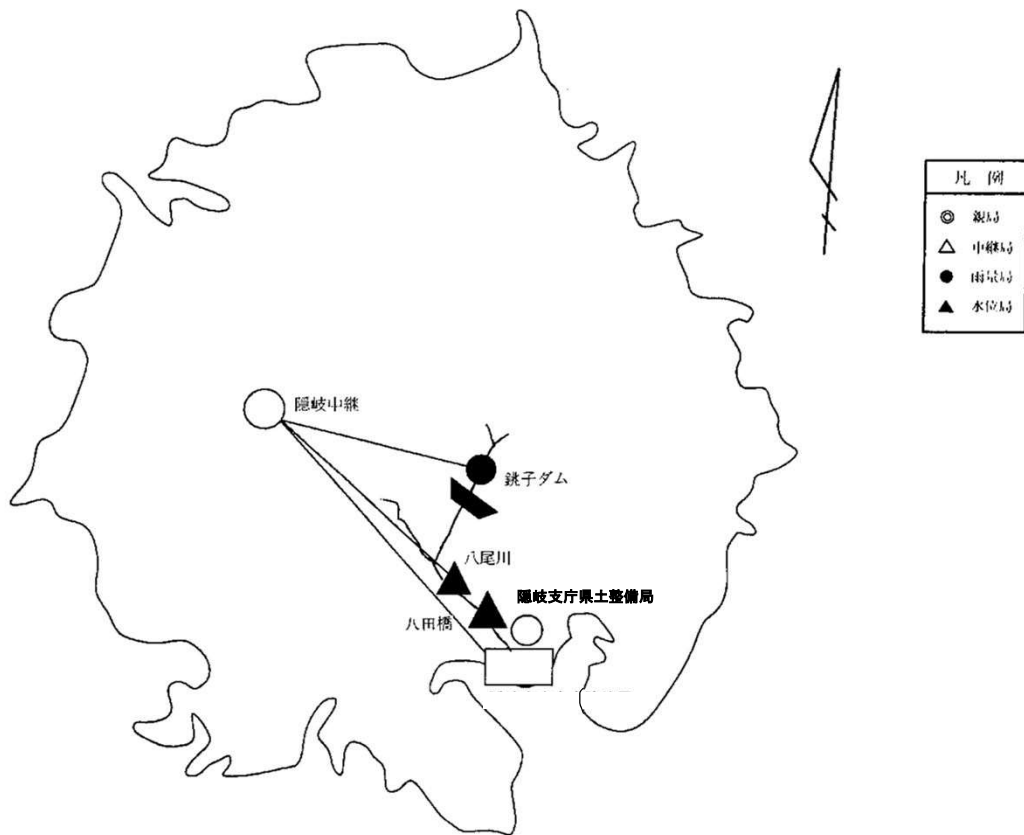


凡 例	
◎	観 測 所
●	雨 量 計
▲	水 位 計
□	ダ ム

P-1 図(37) 銚子ダム流域観測地点 (島根県テレメーター)

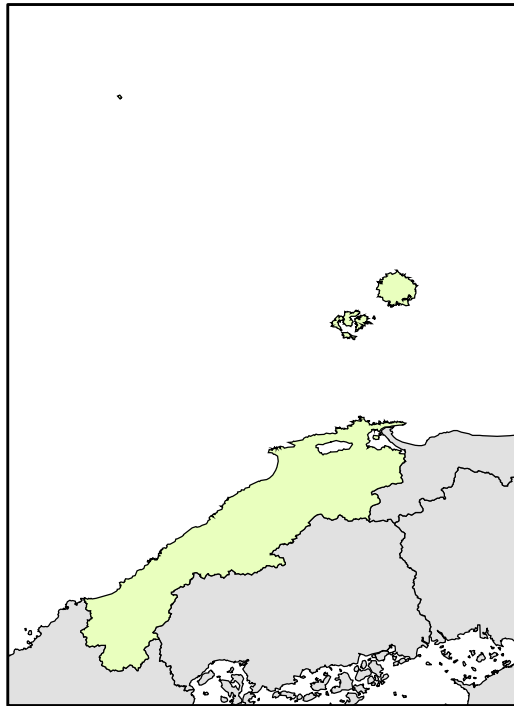


P-2 図(38) 銚子ダムテレメーター回線系統図 (島根県)



島根県

(39) 気象等警報・注意報の発表区域図



隠岐の島町(竹島)

隠岐

隠岐の島町

西ノ島町

海士町

知夫村

東部

出雲地区

松江地区

雲南市

雲南地区

大田邑智地区

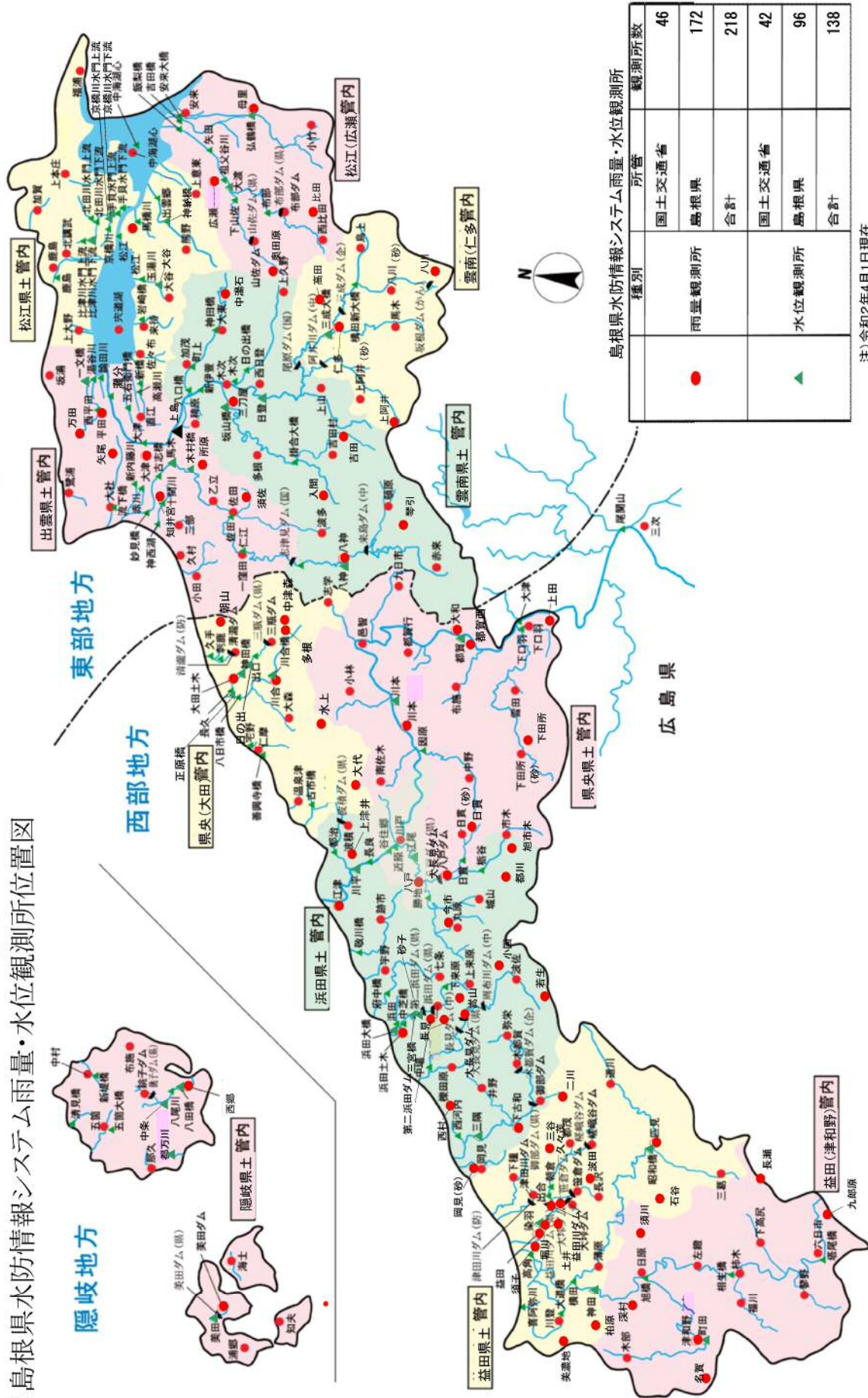
西部

浜田地区

益田地区

平成23年10月1日現在

(40) 島根県水防情報システム雨量・水位観測所位置図



注) 令和2年4月1日現在

(4 1) 島根県水防協議会役員名簿

(令和2年3月19日現在)

会 長	島根県知事	丸 山 達 也
委 員	島根県議会建設環境委員会委員長	白 石 恵 子
〃	国土交通省中国地方整備局河川部長	岩 崎 福 久
〃	松江地方気象台長	栗 原 茂 久
〃	陸上自衛隊出雲駐屯地第13偵察隊長	中 谷 一 雄
〃	島根県市長会長	松 浦 正 敬
〃	島根県町村会長	下 森 博 之
〃	NHK松江放送局長	吉 光 賢 之
〃	山陰中央新報社取締役	小田川 真 一
〃	西日本旅客鉄道(株)米子支社執行役員米子支社長	牧 原 弘
〃	西日本電信電話(株)島根支店長	三 浦 隆
〃	中国電力(株)島根支社支社長	天 野 浩 一
〃	島根県消防協会会長	松 浦 嘉 昭
〃	有識者	かわべ まゆみ
〃	有識者	足 立 須和子
〃	有識者	山 口 洋 枝
〃	有識者	伊 藤 智 子
〃	有識者	大 橋 美津子
〃	有識者	上 瀉 口 琴 代
〃	有識者	高 島 尊 子
〃	有識者	徳 若 光 代
〃	有識者	矢 田 栄 子
〃	有識者	櫻 井 郁 子
〃	有識者	和 田 登志子
〃	島根県警察本部長	堀 内 尚
〃	島根県土木部長	真 田 晃 宏
幹 事	国土交通省出雲河川事務所防災情報課長	水 野 一 忠
〃	国土交通省浜田河川国道事務所建設専門官	山 根 千 澄
〃	松江地方気象台防災管理官	高 橋 弘 次
〃	陸上自衛隊出雲駐屯地第13偵察隊情報幹部	弘 中 賢 治
〃	西日本旅客鉄道(株)米子支社施設課土木担当課長	野 口 佳 之
〃	中国電力(株)島根支社マネージャー(総務・資材グループ)	角 文 雄
〃	島根県警察本部警備部警備課長	増 野 利 夫
〃	島根県防災部防災危機管理課長	小 池 誠
〃	島根県農林水産部農地整備課長	足 立 和 彦
〃	島根県土木部道路維持課長	大 賀 隆 宏
〃	島根県土木部港湾空港課長	石 飛 重 義
〃	島根県土木部砂防課長	若 槻 和 浩
〃	島根県企業局施設課長	上 田 章
〃	島根県土木部河川課長	星 野 充 孝