

## 島根原子力発電所2号機 新燃料の輸送計画（2023年度 第2四半期）

1. 輸送物の名称 : 島根原子力発電所2号機用新燃料
2. 輸送時期 : 2023年度 第2四半期
3. 輸送責任者 : 原子燃料工業（株）
4. 搬出施設名 : 原子燃料工業（株）東海事業所（所在地：茨城県那珂郡東海村）
5. 輸送回数 : 1回
6. 輸送数量 : 90体（ウラン重量は約15トン）
7. 輸送方法 : トラックにより陸上輸送する。
8. 輸送物 :

種類	A型核分裂性輸送物
型式	NT-XII型
寸法	長さ：約5.3m 幅：約0.7m 高さ：約0.8m
重量	輸送容器 : 約940kg 新燃料（2体）：約510kg 合計 : 約1,450kg
材質	外容器、内容器：ステンレス鋼
個数	45個
輸送責任者	原子燃料工業（株）

（輸送容器概観図を別図に示す）

## 9. 安全対策

## (1) 専用輸送容器の使用

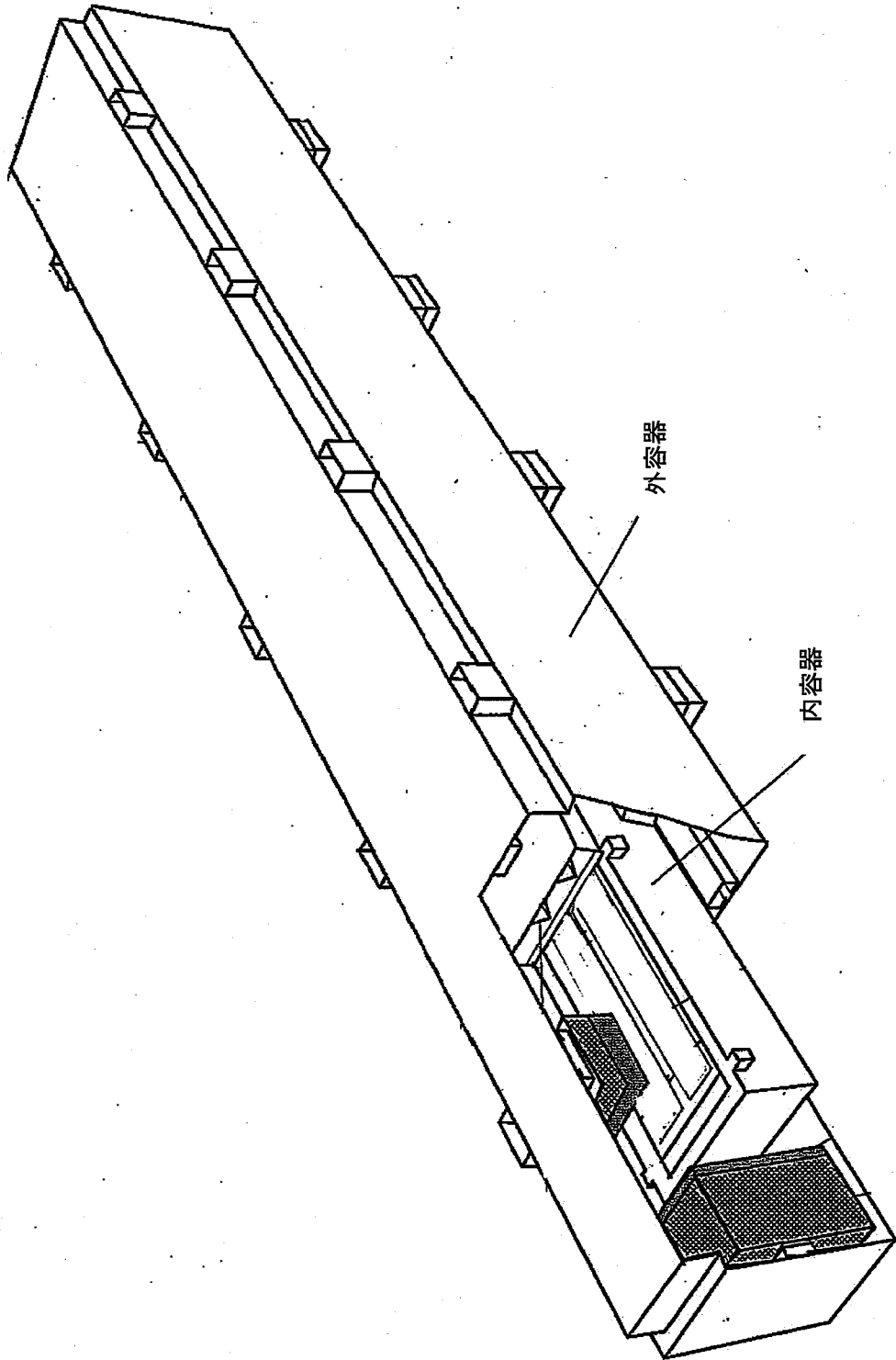
本輸送には、国内関係法令の技術上の基準に適合している新燃料輸送専用の輸送容器を使用する。

## (2) 交通安全対策

- a. 輸送の実施に先立ち道路状況を調査し、安全運転の徹底を図る。
- b. 輸送隊には伴走車を配置し、全体の運行状況を掌握する。
- c. 運転者には十分な経験を有する者を配置するとともに、交替運転を行うことで途中休憩を取らせるようにする。
- d. 出発前および運転者交替時等は車両点検を実施する。

以上

別図



輸送容器概観図 (NT-XII型)