

島根原子力発電所 3号機 新燃料の輸送計画 (平成22年度 第2四半期)

1. 輸送物の名称 : 島根原子力発電所 3号機用新燃料
2. 輸送時期 : 平成22年度 第2四半期
3. 輸送責任者 : (株) グローバル・ニュークリア・フュエル・ジャパン
4. 搬出施設名 : (株) グローバル・ニュークリア・フュエル・ジャパン久里浜工場
(所在地: 神奈川県横須賀市)
5. 輸送回数 : 1回
6. 輸送数量 : 3号機用360体 (約62トンU)
7. 輸送方法 : トラックにより陸上輸送する。
8. 輸送物 :

種 類	A型核分裂性輸送物
型 式	RAJ-II型
寸 法	長さ: 約5.1m 幅 : 約0.7m 高さ: 約0.7m
重 量	輸送容器 : 約0.9トン 新燃料(2体): 約0.5トン 合 計 : 約1.4トン
材 質	外容器・内容器: ステンレス鋼
個 数	180個
輸送責任者	(株) グローバル・ニュークリア・フュエル・ジャパン

(外観を別図に示す)

9. 安全対策

(1) 専用輸送容器の使用

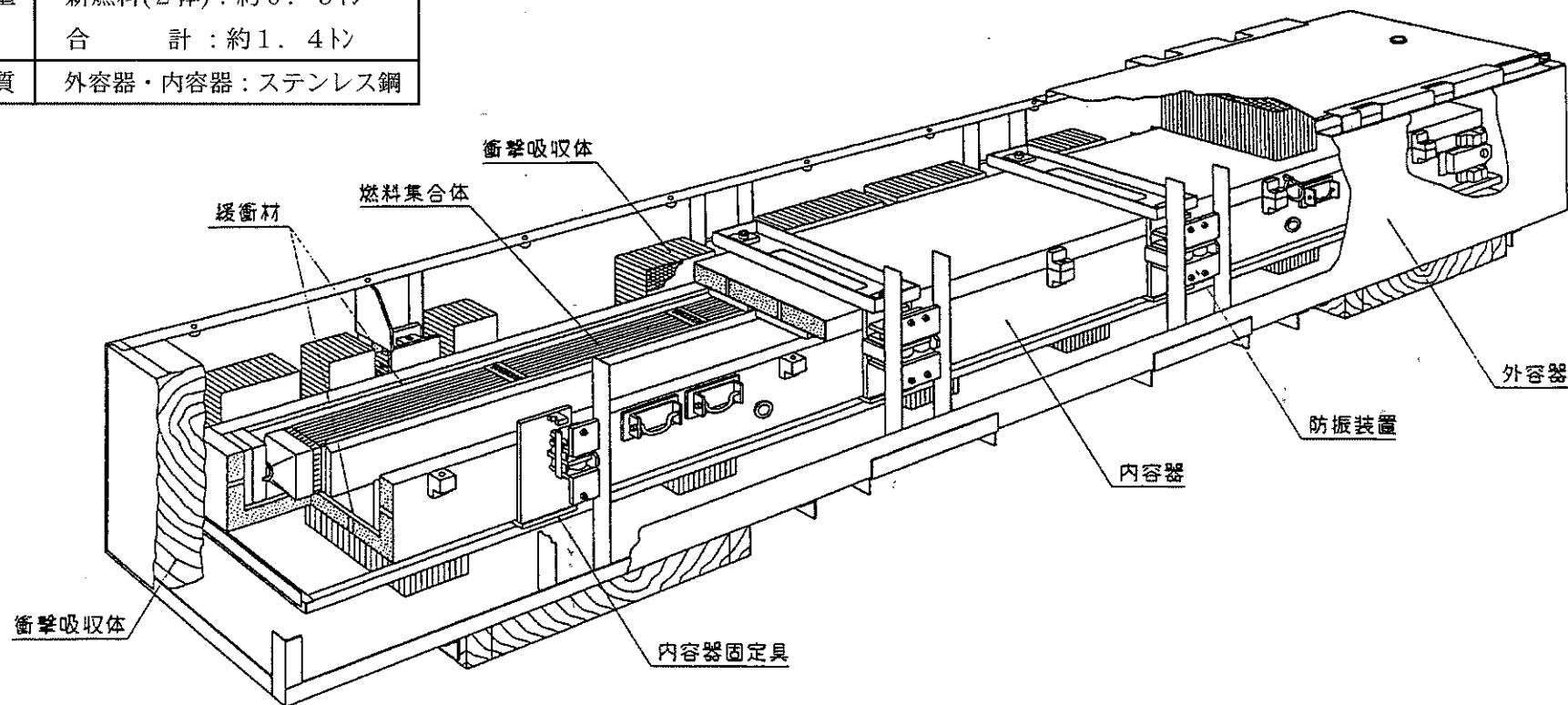
本輸送には、国内関係法令の技術上の基準に適合している新燃料輸送専用の輸送容器を使用する。

(2) 交通安全対策

- a. 輸送の実施に先立って道路状況を調査し、安全運転の徹底を図る。
- b. 輸送隊には伴走車を配し、全体の運行状況を掌握する。
- c. 運転者には十分な経験を有する者を配置し、交替運転を行って途中休憩を取らせるようにする。
- d. 出発前及び運転者交替時等は車両点検を励行する。

以 上

種類	A型核分裂性輸送物
型式	RAJ-II型
寸法	長さ：約5.1m 幅：約0.7m 高さ：約0.7m
重量	輸送容器：約0.9ト 新燃料(2体)：約0.5ト 合計：約1.4ト
材質	外容器・内容器：ステンレス鋼



新燃料輸送容器外観図