

平成27年度島根県原子力防災訓練について

1. 実施日時

(1) 初動対応訓練

平成27年10月23日(金) 8:30~15:00

(2) 避難措置等訓練

平成27年10月25日(日) 8:00~17:00

2. 参加機関(約100機関、約2,800人)

国、自衛隊、海上保安本部、島根県、島根県警察本部、鳥取県、鳥取県警察本部、松江市、出雲市、安来市、雲南市、米子市、境港市、各消防本部、中国電力 他

3. 重点項目

(1) 実際の時間経過・事態進展に応じた訓練の実施

福島原発と同様の事故を想定し、移動が困難な施設入所者等の屋内退避から緊急時モニタリングの実施、放射性物質放出後の30キロ圏内の住民の一時移転等の訓練を時間の経過や段階的に進んでいく事態に応じ、順を追って実施

(2) 病院・社会福祉施設における屋内退避訓練等の実施

移動が困難な入院患者や施設入所者に対する屋内退避訓練等を実施し、その手順や施設内に整備した放射線防護対策設備の稼働手順を確認

(3) 国のマニュアルに基づくスクリーニング(避難退域時検査)の実施

平成27年3月に原子力規制庁が示したマニュアルに基づきスクリーニング(避難退域時検査)を実施し、検査手順や検査に要する時間等を検証

平成27年度 島根県原子力防災訓練 全体日程表

●平成27年10月23日（金）

時間	各訓練項目別の実施時間・場所
8:00	
9:00	<p>初動対応訓練（通信連絡訓練） 【島根県庁ほか】 8:30～15:00</p> <p>オフサイトセクション設置運営訓練 【島根県原子力防災センター】 9:00～15:00</p> <p>緊急時モニタリング訓練 【島根県原子力環境センターほか】 8:30～16:00</p> <p>学校等の避難措置等訓練 【学校ほか】 8:30～12:00</p> <p>病院の避難措置等訓練 【東部島根医療福祉センターほか】 8:45～12:00</p>
10:00	
11:00	
12:00	
13:00	<p>社会福祉施設等の避難措置等訓練 【四ツ葉園】 14:00～15:00</p>
14:00	
15:00	

●平成27年10月25日（日）

時間	各訓練項目別の実施時間・場所
8:00	<p>住民の避難措置等訓練 【各市ほか】 8:00～17:00</p>
9:00	<p>庁舎放射線防護対策訓練 【松江市庁舎】 8:30～10:10</p>
10:00	<p>避難遅延域時検査訓練 【県立真部高等学校ほか】 9:00～11:30</p>
11:00	
12:00	
13:00	<p>緊急被ばく医療活動訓練 【県庁本庁舎】 13:00～16:30</p>
14:00	<p>庁舎放射線防護対策訓練 【県庁本庁舎】 14:00～15:30</p>
15:00	

各訓練項目の内容

(1) 10月23日実施分 (災害対策要員研修・本部図上演習は9月29日～10月1日に実施)

訓練項目		主要機関	主な訓練内容
災害対策要員研修・本部図上演習		原子力防災関係機関	・9月29日～10月1日にオフサイトセンターで実施
初動対応訓練 (緊急時通信連絡訓練)		島根県、松江市、出雲市、安来市、雲南市、鳥取県、米子市、境港市	・初動対応の確認及び通信連絡 ・県、市災害対策本部会議の運営 等
オフサイトセンター設置運営訓練		島根県、松江市、出雲市、安来市、雲南市、鳥取県、米子市、境港市、国 等	・原子力災害合同対策協議会等の運営 ・各自治体災害対策本部等とのTV会議
緊急時モニタリング訓練		原子力環境センター、原子力規制庁、中国電力	・モニタリング (空間放射線量 (率) 測定、試料採取) ・要員被ばく管理 ・EMC企画調整Gからの指示書に基づくモニタリングチーム編成 等
避難措置等訓練	住民	島根県、松江市、出雲市、安来市、雲南市	・住民への屋内退避指示等の伝達 (広報車、防災行政無線、防災メールなど) ・鹿島地区住民の一時集結所への参集 等 (松江市)
	学校	島根県教育庁、各市教育委員会、各学校	・各学校等への通信連絡 ・屋内退避
	病院	東部島根医療福祉センター、島根県	・入院患者情報の取りまとめ及び県への報告 ・屋内退避
	社会福祉施設	障がい者支援施設四ッ葉園、島根県	・社会福祉施設への通信連絡 ・屋内退避
自衛隊災害派遣運用訓練		陸上自衛隊	<オフサイトセンター設置運営訓練に併せて実施> ・オフサイトセンターへの要員派遣 <病院避難措置等訓練に併せて実施> ・車両及びヘリコプターによる搬送支援 (東部島根医療福祉センター→車両により警察学校→ヘリにより想定医療機関 (想定) へ搬送) <松江市のPAZの防護措置等訓練に併せて実施> ・鹿島地区の施設敷地緊急事態要避難者の車両による避難支援

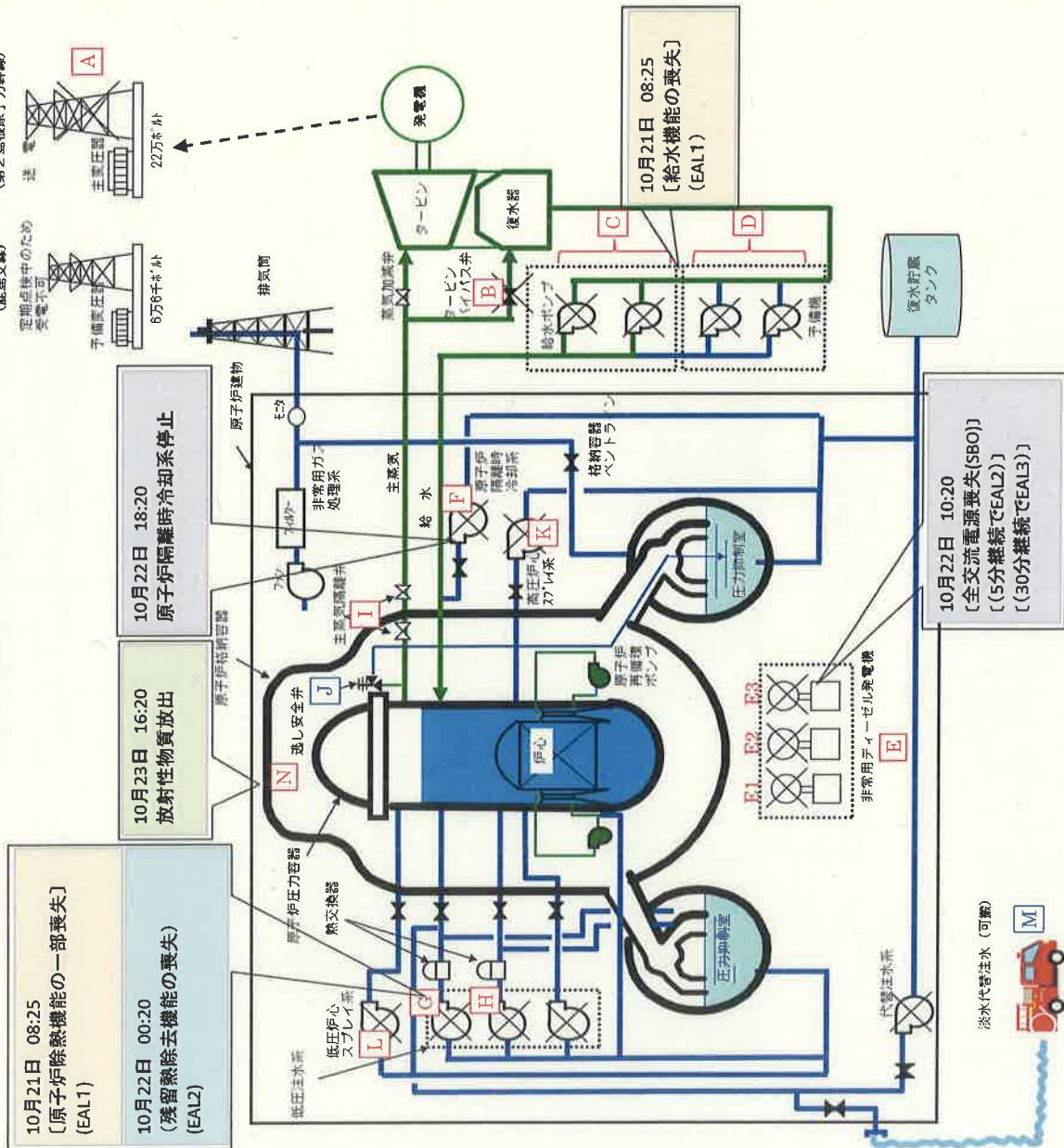
(2) 10月25日実施分

避難措置等訓練	住民	島根県、松江市、出雲市、安来市、雲南市	<ul style="list-style-type: none"> ・実動避難 ① 松江市(秋鹿地区)→悠邑ふるさと会館(川本町)、みさと館(美郷町) ② 出雲市(上津、稗原、朝山地区)→スサノオホール(出雲市) ③ 安来市(十神地区)→はくた文化学習館(安来市) ④ 雲南市(春殖地区)→県立東部高等技術校(出雲市) ・各避難先に向かうまでにおいて、避難退域時検査を実施(県立東部高等技術校、伯耆町岸本B&G海洋センター) ・避難退域時検査場所等において、原子力防災学習、原子力防災展示等
	在宅要支援者	松江市、出雲市、安来市、雲南市	<ul style="list-style-type: none"> ・在宅避難行動要支援者が避難する際の手順の確認
庁舎放射線防護対策訓練	県庁舎、松江市庁舎	<ul style="list-style-type: none"> ・放射線防護区画の形成、設備の稼働 ・放射線防護区画への入域手順の確認 	
緊急被ばく医療活動訓練	島根県、各被ばく医療機関	<ul style="list-style-type: none"> ・被ばく医療実習 	
自衛隊災害派遣運用訓練	陸上自衛隊	<p><避難措置等訓練に併せて実施></p> <ul style="list-style-type: none"> ・避難退域時検査場所における車両除染 	
避難誘導、交通規制等措置訓練	県警本部、各警察署	<ul style="list-style-type: none"> ・避難誘導及び流入警戒活動(避難誘導ポイントに警察官を配置) ・停電時における信号機運用 	

訓練実施時間および訓練事象想定については、訓練項目ごとに設定。

平成 27 年度 島根県原子力防災訓練 事象想定図の概要

【原子力発電所 事象想定図】



訓練想定日時	美日時	想定事象
10月21日 8:25	10月23日 8:25	① 送電線事故により外部電源喪失 A ② (タービン・バイパス弁開不良の為) 原子炉自動停止 B ③ 原子炉給水ポンプ停止 C ④ 原子炉給水ポンプ予備機起動不能 D 〔給水機能の喪失〕 ⑤ 非常用ディーゼル発電機自動起動 E ⑥ 原子炉隔離時冷却系起動(制御にバツテリが必要) F ⑦ 残留熱除去ポンプ起動(圧力抑制室冷却モード) G ⑧ (故障により) 残留熱除去ポンプ起動失敗 H 〔原子炉除熱機能の一部喪失〕 ⑨ 主蒸気隔離弁手動閉鎖 I ⑩ 逃し安全弁作動 J
8:30	8:30	【EAL1】警戒事態該当事象発生連絡

0:20	8:55	⑪ (故障により) 残留熱除去ポンプ停止 G 〔残留熱除去機能の喪失〕
0:25	9:00	【EAL2】原災法第10条通報(施設敷地緊急事態)
10:20	10:20	⑫ (故障により) 非常用ディーゼル発電機停止 E 〔全交流電源喪失(SBO)〕 ⑬ 高圧炉心スプレイポンプ起動不能 K L ⑭ 低圧炉心スプレイポンプ起動不能 原災法第10条通報(施設敷地緊急事態) 〔全交流電源の5分以上喪失〕
10:25	10:25	【EAL3】原災法第15条報告(全面緊急事態) 〔全交流電源の30分以上喪失〕
10:50	10:50	⑮ (パツテリ枯渇の為) 原子炉隔離時冷却系停止 F 原子炉水位低下(-427cm:有効燃料頂部水位) 圧力抑制室水温 100℃超過
18:20		⑯ 淡水代替注水開始 M
20:50		原子炉格納容器内放射線量上昇(炉心損傷)
21:12		
22:50		

10月16日 5:16	10月10日	圧力抑制室雰囲気最高使用温度 104℃超過
10月16日 12:55	10月23日	⑰ 格納容器圧力上昇のため、放射性物質放出に至る N
10月16日 16:25	10月23日	敷地境界付近の放射線量の上昇
10月16日 17:20	10月23日	敷地境界放射線量低下(放射性物質放出停止と推定)

事態の進展と区域別・対象者別防護措置

地区	対象者	警戒事態 EAL1 例) 大地震 (震度 6 以上)	施設敷地緊急事態 EAL2 例) 残留熱除去機能全喪失	全面緊急事態 EAL3 例) 全交流電源 30 分以上喪失	早期防護措置 対象地域の住民を 1 週間程度内に一時移転 OIL2		
PAZ 概ね 5 km 内	一般住民	避難準備	避難準備 安定ヨウ素剤服用準備	避難 安定ヨウ素剤服用	(避難済)		
	児童生徒	保護者の元に帰宅	[学校に残っている場合は 緊急退避所へ移動]	[災害対策本部の指示に従 い避難]	(避難済)		
	避難行動 要支援者	避難困難者 ※	屋内退避準備	屋内退避	(屋内退避済)	一時移転 (安定ヨウ素剤服用)	
		入院患者	避難準備	避難	(避難済)	(避難済)	
		施設入所者	避難準備	避難	(避難済)	(避難済)	
		在宅者	避難準備	避難	(避難済)	(避難済)	
	安定ヨウ素剤服用不適切者		避難準備	避難	(避難済)	(避難済)	
	UPZ 概ね 5 km ～ 30 km 内	一般住民	保護者の元に帰宅	屋内退避準備 [学校に残っている場合は 引続き帰宅を進める]	屋内退避 [災害対策本部の指示に従 い屋内退避]	一時移転 (安定ヨウ素剤服用) (保護者と共に一時移転)	
		避難行動 要支援者	避難困難者 ※	屋内退避準備	屋内退避	屋内退避	一時移転 (安定ヨウ素剤服用)
			入院患者	屋内退避準備	屋内退避	屋内退避	一時移転 (安定ヨウ素剤服用)
施設入所者			屋内退避準備	屋内退避	屋内退避	一時移転 (安定ヨウ素剤服用)	
在宅者			屋内退避準備	屋内退避	屋内退避	一時移転 (安定ヨウ素剤服用)	

放射性物質放出

※ 避難することにより健康リスクが高まる入院患者や施設入所者等

平成 27 年度 島根県原子力防災訓練全体イメージ

想定日時	想定事象	訓練日時	事象	情報伝達 (行政)	島根地域における災害体制	情報伝達 (住民)	P A Z 内防護措置		UP Z 内防護措置
							児童・生徒	要保護者※	
8:30		8:30	事故発生情報受信 【中電→県庁ほか】 関係機関への情報伝達 【県→市庁ほか】	国 原子力事故合同現地警戒本部設置 県・市 対策会議 県 モニタリング本部設置 (原研C) 県・市 対策会議 児童・生徒保護者の元へ帰宅指示決定 市 一時業務再開準備・開設 (鹿島町) 市 ヨウ素剤配布準備・配布 (鹿島町)	県・市 学校等へ情報伝達 市 住民への情報伝達	児童・生徒	要保護者※	児童・生徒 保護者の元へ帰宅	
10/ 21	事故発生 EAL 1 (15 時間)	8:40 9:00 8:50	事故情報受信 【中電→県庁ほか】	国 原子力事故現地対策本部設置 (OFC) 国 緊急時モニタリングセンター設置 (OFC) 国 緊急時モニタリングセンター設置 (OFC) 国 現地事故対策連絡本部設置 (OFC) 県・市 対策本部設置 (防災センター) 看板 国 情報伝達会議 (TV会議) (国、各県市) 要保護者避難、ヨウ素剤服用準備要請 国 現地事故対策連絡会議 (OFC) 県・市 災害対策本部会議 要保護者避難、ヨウ素剤服用準備決定	県・市 要保護者避難指示 県・市 ヨウ素剤服用準備伝達 市 住民への情報伝達	在宅の施設敷地緊急事態要請者の自衛隊救急車による搬送 (鹿島地区)	要保護者避難 施設入所者等屋内退避準備		
10/ 22	EAL 2 (10 時間)	9:00 9:10 9:10 9:40 9:40 9:40 9:50	事故情報受信 【中電→県庁ほか】	国 原子力緊急事態宣言 国 原子力災害現地対策本部設置 (OFC) 国 原子力災害合同対策協議会設置 (OFC) 国 情報伝達会議 (TV会議) (国、各県市) 一般住民避難、ヨウ素剤服用指示 国 原子力災害合同協議会 (OFC) 国 現地本部及び地方公共団体の情報共有 等 県・市 災害対策本部会議 (防災センター) 一般住民避難、ヨウ素剤服用指示対応決定 放射線防護設備稼働指示決定	県・市 要保護者避難指示 県・市 ヨウ素剤服用準備伝達 市 住民への情報伝達	施設入所者等屋内退避 社会福祉施設：障がい者支援施設四ヶ葉園 (古志町)	要保護者避難 施設入所者等屋内退避	病院入院患者の屋内退避 病院：東部島根医療福祉センター (東生原町) ヘルゴブターにより緊急搬送要請	
10/ 23	EAL 3 (30 時間)	10:50 10:55 11:20 11:40 11:40 12:00	事故情報受信 【中電→県庁ほか】	国 緊急時モニタリングセンター活動 (周辺地域) O I L 2 基準超過計測 (沈着) 国 情報伝達会議 (TV会議) (国、各県市) UP Z 住民一時移転指示案提示 国 情報伝達会議 (TV会議) (国、各県市) UP Z 住民一時移転 県・市 災害対策本部会議 UP Z 住民一時移転 対応決定	市 住民への情報伝達				
10/ 24	放射性 物質放出 (24 時間)	13:00 16:25 16:45 17:00 17:25 17:40 18:45 18:55	避難受人要請 【県→受入市町村】	国 緊急時モニタリングセンター活動 放射性物質放出連絡 国 緊急時モニタリングセンター活動 県・市 災害対策本部会議 放射性物質放出連絡	市 一般住民避難指示 (施設入所者等屋内退避指示) 県 放射線防護設備稼働指示 市 ヨウ素剤服用指示 市 住民への情報伝達	避難 ヨウ素剤服用	放射線防護設備稼働	要保護者、一般住民屋内退避	
10/ 25	UP Z 一時移転	24 日 (土) 8:30 25 日 (日)	避難受人要請 【県→受入市町村】	国 緊急時モニタリングセンター活動 O I L 2 基準超過計測 (沈着) 国 情報伝達会議 (TV会議) (国、各県市) UP Z 住民一時移転指示案提示 国 情報伝達会議 (TV会議) (国、各県市) UP Z 住民一時移転 県・市 災害対策本部会議 UP Z 住民一時移転 対応決定	市 住民への情報伝達				要保護者、一般住民一時移転準備 UP Z 内の O I L 2 による一時移転及びスクリーニング ① 安来市 (十神地区) → はくた文化学習館 → 伯耆町岸本 B 日 & G 防災センター ② 松江市 (秋鹿地区) → 松島ふるさと会館 (川本町)、みさと館 (美郷町) ③ 出雲市 (上津、神原、朝山地区) → 県立東部高等技術校 ④ 雲南市 (香南地区)

※要保護者とは、施設敷地緊急事態要請者 (以下、「要保護者」と施設入所者・病院入院患者等の総称)

平成27年度島根県原子力防災訓練概要(10月23日、25日)

1. 初動対応訓練・オフサイトセンター設置運営訓練(10/23)

8:30	発電所からの通報→関係機関への連絡 (関係課)
11:20	TV会議(2県6市) オフサイトセンター 知事
	県災害対策本部 副知事
11:40	市災害対策本部 各市長
	県災害対策本部会議 副知事、各部長

2. 要支援者避難措置等訓練(10/23)

午前	【松江市鹿島地区】 ・自衛隊の支援による在宅避難 行動要支援者避難 ・一時集結所開設・運営訓練	午前	【東部島根医療福祉センター】 ・屋内退避訓練 ・ヘリコプターによる緊急搬送訓練
午後	【学校】 ・学校に対する通信連絡訓練	午後	【障がい者支援施設四ッ葉園】 ・屋内退避訓練

3. 住民等避難措置等訓練(10/25)

(1) 住民避難措置等訓練(島根県側参加者:約240名、鳥取県側参加者:約250名)

① 住民広報の実施 ② 一時集結所への誘導、 集合	松江市	秋鹿地区(約80名) → 県立東部高等技術校 → 悠邑ふるさと会館(川本町)、 みさと館(美郷町)
③ 避難(バス移動)	出雲市	上津、稗原、朝山地区(約50名) → 県立東部高等技術校 → スサノオホール(出雲市)
	安来市	十神地区(約50名) → はくた文化学習館 → 伯耆町岸本B&G海洋センター
	雲南市	春殖地区(約60名) → 県立東部高等技術校
	米子市	彦名地区(約120名) → 伯耆町岸本B&G海洋センター → 伯耆町農村環境改善センター
	境港市	渡地区ほか3地区(約130名) → 伯耆町岸本B&G海洋センター → 伯耆町農村環境改善センター

4. その他訓練

【10/23】	・緊急時モニタリング訓練(国、県)
【10/25】	・避難誘導、交通規制等措置訓練(県警)
	・庁舎放射線防護対策訓練(県庁舎、松江市庁舎)
	・緊急被ばく医療活動訓練(県)
【10/20】	・関係機関への通信連絡訓練(県)

(2) スクリーニング訓練(避難退域時検査訓練)

① 車両検査 ② 避難者の検査 ③ 車両除染(自衛隊)	県立東部高等技術校	松江市、出雲市、雲南市 【島根県】副知事、防災部長、防災部次長
	伯耆町岸本B&G海洋センター(鳥取県)	鳥取県知事、安来市長、米子市長、境港市長 【高根県】知事、防災部参与、原子力安全対策課長

(3) 防災学習会等

① 防災学習会 ② 展示物見学 ③ 避難先紹介 (川本町、美郷町)	松江市	避難先(川本町、美郷町)で住民と共同による避難所運営訓練を実施
	出雲市	スクリーニング会場で防災学習会、避難先(出雲市)で炊き出しを実施
	安来市	避難先(安来市)で防災学習会を実施
	雲南市	スクリーニング会場で防災学習会を実施
	米子市、境港市	伯耆町農村環境改善センター(鳥取県伯耆町)で防災学習会を実施

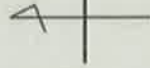
平成27年度島根県原子力防災訓練 位置図

23日実施訓練

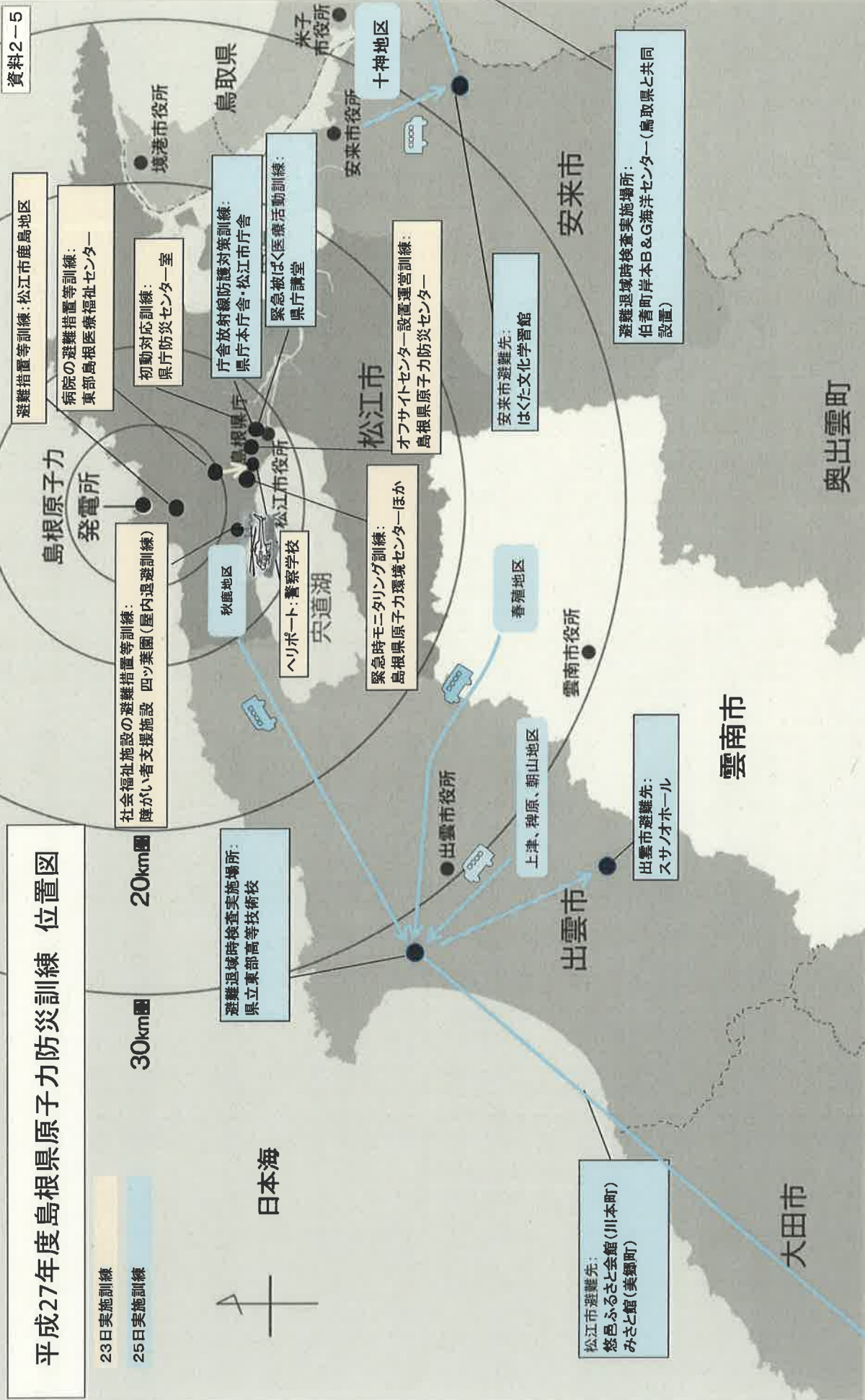
25日実施訓練

20km

30km



日本海



資料2-5

避難措置等訓練：松江市鹿島地区

病院の避難措置等訓練：
東部島根医療福祉センター

初動対応訓練：
県庁防災センター一室

庁舎放射線防護対策訓練：
県庁本庁舎・松江市庁舎

緊急被災者医療活動訓練：
県庁講堂

オフサイトセンター設置運営訓練：
島根県原子力防災センター

安来市避難先：
はくた文化学習館

避難退域時検査実施場所：
伯耆町岸本B&G海洋センター（鳥取県と共同設置）

松江市避難先：
悠色ふるさと会館（川本町）
みさと館（美郷町）

出雲市避難先：
スサノオホール

社会福祉施設の避難措置等訓練：
障がい者支援施設 四ツ葉園（屋内退避訓練）

緊急時モニタリング訓練：
島根県原子力環境センターほか

秋鹿地区

春日地区

出雲市役所

雲南市役所

安来市役所

米子市役所

境港市役所

大田市

雲南市

出雲市

松江市

島根県庁

島根原子力発電所

中央湖

ヘリポート：警察学校

上津、神原、朝山地区

川本町、美郷町

平成27年度島根県原子力防災訓練の取材関連資料(取材ポイント)

平成27年10月19日
島根県原子力安全対策課

10月23日(金)実施分

(1) 初動対応訓練[資料4]

会場: 島根県庁【松江市殿町1番地】

時刻	内容	場所
8:30 ~ 8:40	・トラブル通報(原子力安全対策課長)	県庁6階 原子力安全対策課 課長席
11:20 ~ 11:40	・テレビ会議(避難指示【国(本部)、OFC、2県6市災対本部(知事・市長)ほか】 (副知事出席))	オフサイトセンター(島根県は防災センター室で参加)
11:40 ~ 12:00	・県災害対策本部会議【副知事、各部長 ほか】 (副知事出席)	県庁6階 防災センター室

(2) オフサイトセンター設置運営訓練

会場: オフサイトセンター【松江市内中原町52番地】

時刻	内容	場所
11:20 ~ 11:40	・テレビ会議(避難指示【国(本部)、OFC、2県6市災対本部(知事・市長)ほか】 (知事出席))	オフサイトセンター
11:40 ~ 11:50	・原子力災害合同対策協議会全体会議 (知事出席)	

(3) 松江市初動対応訓練

会場: 松江市役所【松江市末次町88】

時刻	内容	場所
8:30	・トラブル通報(原子力安全対策課長)	市役所西棟5F 原子力安全対策課 課長席
9:05 ~ 9:10	・市災害対策本部会議開催決定(防災安全部長が市長・副市長に進言、市長が開催を決定)	市役所本庁舎2F 市長室
9:30 ~ 10:00	・市災害対策本部会議	市役所西棟5F 防災センター室
11:20 ~ 11:40	・テレビ会議 【国(本部)、OFC、2県6市災対本部(知事・市長)ほか】	市役所西棟5F 防災センター室
11:40 ~ 12:00	・市災害対策本部会議	

(4) 出雲市初動対応訓練

会場: 出雲市役所【出雲市今市町70】

時刻	内容	場所
8:30	・トラブル通報(防災安全課)	市役所3F 防災安全課
9:00	・原災法第10条通報 ・災害対策本部設置	市役所3F 防災安全課
10:50	・原災法第15条通報	市役所3F 防災安全課
11:05	・市災害対策本部会議	市役所3F 災害対策本部室(庁議室)
11:20	・テレビ会議 【国(本部)、OFC、2県6市災対本部(知事・市長)ほか】	市役所3F 災害対策本部室(庁議室)
13:00	・事象進展通報(防災安全課)	市役所3F 防災安全課

(5) 安来市初動対応訓練

会場: 安来市役所【安来市安来町878-2】

時刻	内容	場所
8:30	・トラブル通報(危機管理課)	市役所1号棟2F 危機管理課
9:00	・原災法第10条通報(危機管理課)	市役所1号棟2F 危機管理課
10:45 ~	市災害対策本部会議	市役所 防災センター
10:50	・原災法第15条通報(危機管理課)	市役所1号棟2F 危機管理課
11:20 ~ 11:40	・テレビ会議 【国(本部)、OFC、2県6市災対本部(知事・市長)ほか】 (市災害対策本部会議もテレビ会議に併せて終了)	市役所 防災センター

(6) 雲南市初動対応訓練

会場: 雲南市役所【雲南市木次町里方521-1】

時刻	内容	場所
8:30	・トラブル通報	市役所3階 総務部危機管理室
8:35	・雲南市警戒本部設置(稲田統括危機管理監が副市長に進言)	稲田統括危機管理監 → 市役所3階 副市長室
8:40	・雲南市警戒本部会議	市役所3階 301会議室
9:00	・原災法第10条通報	市役所3階 総務部危機管理室
9:05	・雲南市災害対策本部設置(稲田統括危機管理監が市長に進言)	稲田統括危機管理監 → 市役所3階 市長室
9:10	・テレビ会議 (テレビ会議終了後)雲南市災害対策本部会議	市役所3階 301会議室
10:50	・原災法第15条通報	市役所3階 総務部危機管理室
11:20	・テレビ会議 【国(本部)、OFC、2県6市災対本部(知事・市長)ほか】 (テレビ会議終了後)雲南市災害対策本部会議	市役所3階 301会議室
13:20	・雲南市災害対策本部会議	市役所3階 301会議室
14:30	・雲南市災害対策本部会議	市役所3階 301会議室

(7) 松江市PAZの防護措置等訓練

松江市鹿島地区において一時集結所を開設し住民の参加による参集訓練を実施します。併せて自衛隊により在宅要支援者(想定)の搬送訓練を実施します。

会場: 松江市役所鹿島支所 等【松江市鹿島町佐陀本郷640-1 等】

時刻	内容	場所
10:15 ~ 10:35	自衛隊による在宅の施設敷地緊急事態要避難者(想定)の搬送	鹿島町片句地区
11:30 ~ 12:00	住民広報(屋外スピーカー、広報車等)	
11:30 ~ 12:00	一時集結所への参集	鹿島町(片句集会所、御津公民館)

(8) 病院の避難措置等訓練【資料5】

会場: 東部島根医療福祉センター【松江市東生馬町15-1】

時刻	内容	場所
8:45 ~	院内災害対策本部設置・運営、情報伝達など初動対応訓練	1階 事務室 → 2階 理学療法室等
9:30 ~	県及び受入先病院との入院患者避難調整訓練	2階 理学療法室等
11:10	避難車両(ヘリ搬送車)到着	2階 理学療法室
11:20	避難車両(ヘリ搬送車)出発	2階 理学療法室
11:35	避難車両(ヘリ搬送車)がヘリポートに到着 到着後、陸上自衛隊ヘリに入所者(模擬)搭乗。	ヘリポート: 警察学校 【松江市西浜佐陀町582-2】
11:45	陸上自衛隊ヘリ離陸 (想定では西部島根医療福祉センターへの搬送であるが、当日は陸上自衛隊出雲駐屯地まで搬送)	
11:30 ~ 12:00	放射線防護装置の設置・稼働など屋内退避対策訓練 終了	2階 理学療法室、機械室等

◎ 取材される場合

- ・訓練当日は通常の外来・入院診療を行っているため、病院建物内での取材・見学につきましては、2階の理学療法室付近のみとなります(別添図面参照)。
- ・撮影等に関して、外来・入院患者のプライバシー保護にご配慮いただくとともに、訓練実施の妨げにならないよう職員の手配に従ってください。
- ・訓練終了後、2階理学療法室にて病院、県合同で取材を受けます。
- ※天候の状況によりヘリ搬送を中止する場合があります。(午前7時に判断します。)
- ※入院患者については配慮が必要な方もいるため、撮影はご遠慮ください。(ヘリ搬送者は、模擬患者のため撮影可)

(9) 社会福祉施設の避難措置等訓練

時刻	内容	場所
14:00	放射線防護対策設備の稼働を指示(訓練開始) 入所者を防護区域へ移動後、放射線防護対策設備の稼働	(社会福祉法人 四ツ葉福祉会) 障がい者支援施設 四ツ葉園 【松江市古志1551-4】
15:00	訓練終了	

※四ツ葉園での撮影場所は、正面入口から玄関ホール付近までになります(撮影にあたっては、施設利用者が特定できないよう御配慮ください)

(10) 緊急時モニタリング訓練(緊急時モニタリングセンター)【資料6】

会場: 島根県原子力環境センター【松江市西浜佐陀町582-1】

時刻	内容	場所
8:30 ~	(1) 要員参集訓練 ・原子力安全対策からの要員招集により、要員の参集(訓練開始)	原子力環境センター及びオフサイトセンター
9:00 頃 ~ 11:20	(2) 県モニタリング本部訓練 ・10~30km圏内 可搬型モニタリングポスト配備(3チーム) ・県モニタリング本部から原子力安全対策課へモニタリング結果報告(9:10、10:10、11:10頃) ・EMC立上準備活動(車両養生、測定器養生等) (事象スキップのため12:00~13:00の間は一時中断)	松江保健所(松江合庁、布部ダム管理所、玉湯浄水場) 出雲保健所(出雲、伊野及び北浜コミュニティーセンター) 原子力環境センター 原子力環境センター
13:00 ~	(3) 緊急時モニタリングセンター訓練 ・EMC企画調整グループからの指示書送付により屋外モニタリング活動開始 ・走行サーベイ(2チーム)(防護服着用) 可搬型モニタリングポストを搭載した車両による走行サーベイ ・環境試料採取(3チーム)(防護服着用) 水道原水(各チームが1地点) 葉菜及び土壌(各チームが1地点) 大気中放射性ヨウ素(各チームが1地点)	オフサイトセンター、原子力環境センター 原子力環境センター発、ルートは当日指示 原子力環境センター発、採取地点は当日指示 (一部重複地点あり)
15:30 頃	屋外活動からの帰還終了で、訓練終了	

10月25日(日)実施分

(11)住民の広域避難措置等訓練(松江市)[資料7-1]

時刻	内 容	場 所
8:00 ~ 8:30	秋鹿地区災害対策本部会議	秋鹿地区災害対策本部: 秋鹿公民館【松江市岡本町70】
8:30 ~ 9:00	住民広報実施	
8:30 ~ 9:00	一時集結所の住民参集	一時集結所: 秋鹿小学校【松江市岡本町992-1】 旧中島小学校【松江市秋鹿町636】 上寄公民館【松江市大垣町1673付近】
9:00 ~	一時集結所出発(バスによる広域避難)	
~ 10:00	避難退域時検査場所へ到着(県立東部高等技術校)	
10:00 ~ 10:40	避難退域時検査	
10:40 ~ 10:45	松江市長挨拶	
10:45 ~	避難退域時検査場所出発	
12:05 ~ 12:15	(美郷町)避難経由所到着・避難所への誘導	美郷町
12:15 ~ 13:15	(美郷町)避難所受付、避難所運営委員会設置準備訓練、昼食休憩	避難経由所: 美郷防災公園【美郷町久保22-3】
13:15 ~ 13:35	島根県防災部長、松江市副市長、美郷町副町長挨拶	避難所: みさと館【美郷町粕淵168】
13:35 ~ 13:50	避難先紹介(美郷町)	
14:00	終了	
14:00 ~ 14:10	取材対応	
12:15 ~ 12:20	(川本町)避難経由所到着・避難所への誘導	川本町
12:20 ~ 13:20	(川本町)避難所受付、避難所運営委員会設置準備訓練、昼食休憩	避難経由所: 悠邑ふるさと会館【川本町大字川本332-15】
13:20 ~ 13:40	島根県防災部次長、松江市防災安全部長、川本町総務財政課長挨拶	避難所: 悠邑ふるさと会館【川本町大字川本332-15】
13:40 ~ 13:55	避難先紹介(川本町)	
14:05	終了	
14:05 ~ 14:15	取材対応	

(12)住民の避難措置等訓練(出雲市)[資料7-2]

時刻	内 容	場 所
8:30	・住民広報開始	上津・朝山・禰原地区
9:10	・一時集結所出発	上津・朝山・禰原地区
9:40 ~	・避難退域時検査場到着 ・避難退域時検査 ・原子力防災講演会 県副知事、出雲市長あいさつ	島根県立東部高等技術校
11:00	・避難退域時検査場出発	
11:30	・避難所到着	想定避難所: スサノオホール(出雲市佐田町)
12:30	・避難所出発	

(13)住民の避難措置等訓練(安来市)[資料7-3]

時刻	内 容	場 所
7:00 ~	住民広報開始	
7:45	一時集結	一時集結所: 安来第一中学校
8:00	一時集結所出発	【安来市飯島町792】
8:20	想定避難所到着	想定避難所: はくた文化学習館(母里交流センター)
8:25 ~ 8:35	防災ステーション(災害時Wifi電波無料開放)説明	【安来市伯太町母里28】
8:40 ~ 9:40	原子力防災講演会	退域時検査会場: 伯耆町岸本B&G海洋センター
9:50	想定避難所からスクリーニング会場へ出発	【鳥取県西伯郡伯耆町大原1006-3】
10:30	退域時検査会場着	
10:30 ~ 11:20	退域時検査	
10:40	島根・鳥取両県知事あいさつ	
11:20 ~ 11:30	安来市長あいさつ	
11:30	退域時検査会場出発	

(14) 住民の避難措置等訓練(雲南市)[資料7-4]

時刻	内容	場所
8:00	住民広報(警戒事態が発生した音声告知放送)	春殖地区 春殖地区 一時集結所:大東中学校体育館 【雲南市大東町養賀967】 想定避難所:県立東部高等技術校 【出雲市長浜町3057-11】
8:30	住民広報(一時移転指示、音声告知放送及び広報車両)	
8:50	一時集結	
9:00	一時集結所出発	
10:00	県立東部高等技術校着 避難退域検査	
10:45	原子力防災講演会(開会時に島根県副知事、雲南市長あいさつ)	
12:00	想定避難所出発	

避難退域時検査会場位置図【資料8-1】

(15) 避難退域時検査訓練(松江市住民・出雲市住民、雲南市住民)[資料8-2]

時刻	内容	場所
9:30 ~ 11:00	バス車両検査・体表面検査・除染 バス車両検査、検査説明及び代表者等体表面検査 ゲートモニターによる車両検査及び自衛隊による車両除染	県立東部高等技術校 【出雲市長浜町3057-11】

(16) 避難退域時検査訓練(安来市住民)[資料8-3]

時刻	内容	場所
10:30 ~ 11:00	バス車両検査・体表面検査 バス車両検査、検査説明及び代表者等体表面検査	会場:伯耆町岸本B&G海洋センター 【鳥取県西伯郡伯耆町大原1006-3】
11:00 ~ 11:30	車両除染デモ ゲートモニターによる車両検査及び自衛隊による車両除染	
10:40 ~ 10:45	島根県・鳥取県 両県知事あいさつ	

(17) 緊急被ばく医療活動訓練

時刻	内容	場所
13:00 ~ 14:15	講義 「高度被ばく医療センターとしての取り組み」(仮) 「放射線の基礎知識」 「原子力災害時における医療対応について」	島根県庁講堂 (本庁舎6階)
14:30 頃 ~	訓練 原子力災害医療対応実習 ・放射性物質による汚染の可能性のある傷病者が搬送されてきた場合を想定し、 模擬的に設置した処置室において除染処置等を実施	

※ 患者の搬送訓練はありません。

(18) 避難誘導、交通規制等措置訓練

時刻	内容	場所
9:00	バイクによる避難車両誘導(松江市避難)	秋鹿小学校
9:00 ~ 9:30	避難誘導ポイントにおける警察官の配置 停電時における信号機運用訓練	一畑薬師入口交差点

(19)庁舎放射線防護対策訓練(県庁舎)

時刻	内容	場所
14:00 ~ 14:40	放射線防護対策設備稼働準備	県庁舎地下2階～屋上階
14:40	放射線防護対策設備稼働	原子力安全対策課(県庁6階)
15:00 ~ 15:30	入退域管理訓練	県庁1階

(20)庁舎放射線防護対策訓練(松江市庁舎)

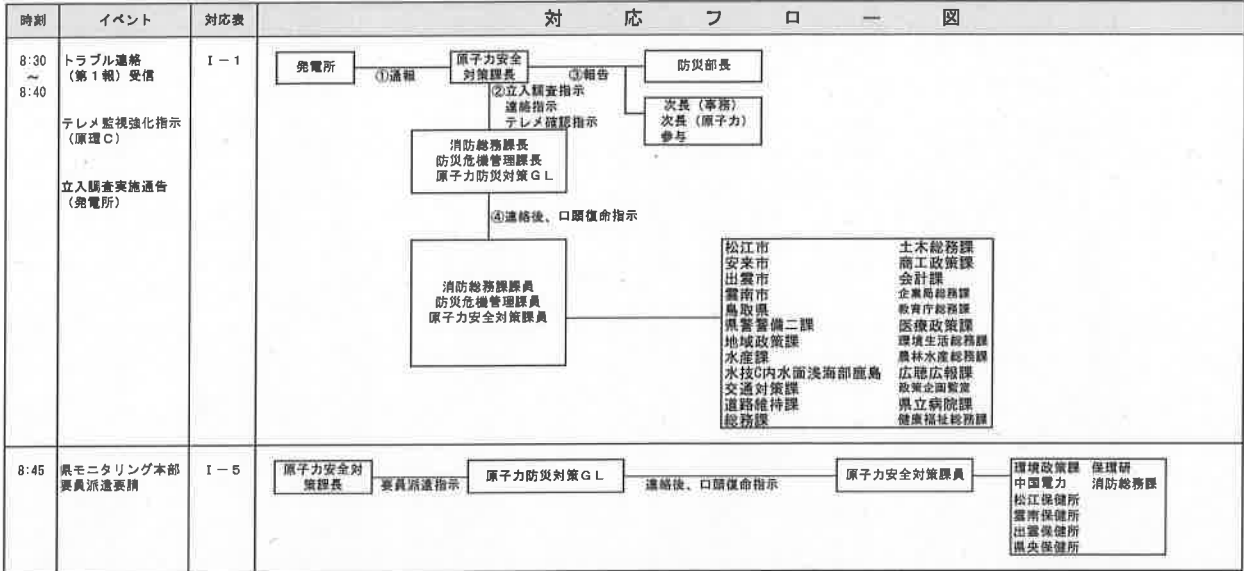
時刻	内容	場所
8:30 ~ 9:30	放射線防護対策設備稼働準備・稼働	
9:50 ~ 10:10	入退域管理訓練	市役所西棟1階

留意事項

- ① 訓練中は、訓練参加者に直接話しかけないでください。
(参加住民の方などへのインタビューは訓練進行の妨げにならないよう、休憩中などをお願いします。別紙スケジュール参照。)
- ② 訓練実施の妨げになる位置での取材はご遠慮ください。(現場で立入を制限する場合がありますので、職員の指示に従ってください。)
- ③ 取材時は、各社の胸章を付けてください。
- ④ 予定時刻を記載していますが、当日変更になることや多少の変動があることはあらかじめご承知ください。
災害の発生又は発生のおそれがある場合、また、天候の状況により中止する場合があります。
※当日中止する場合の連絡は、午前6時に島根県原子力安全対策課から報道各社にFAX送信します。
- ⑤ 取材車両の駐車について、訓練に支障となる場所には駐車しないでください。

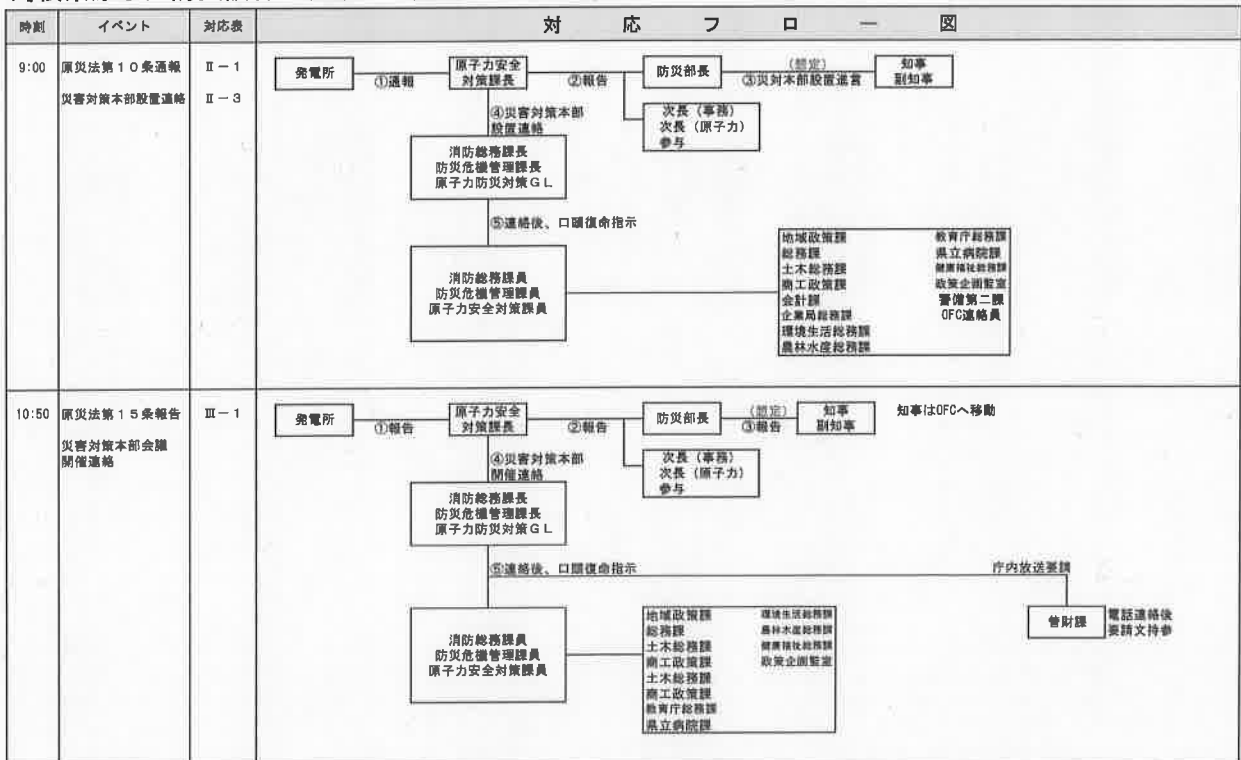
島根県原子力防災訓練（初動対応訓練）フロー図

資料4



島根県原子力防災訓練（初動対応訓練）フロー図

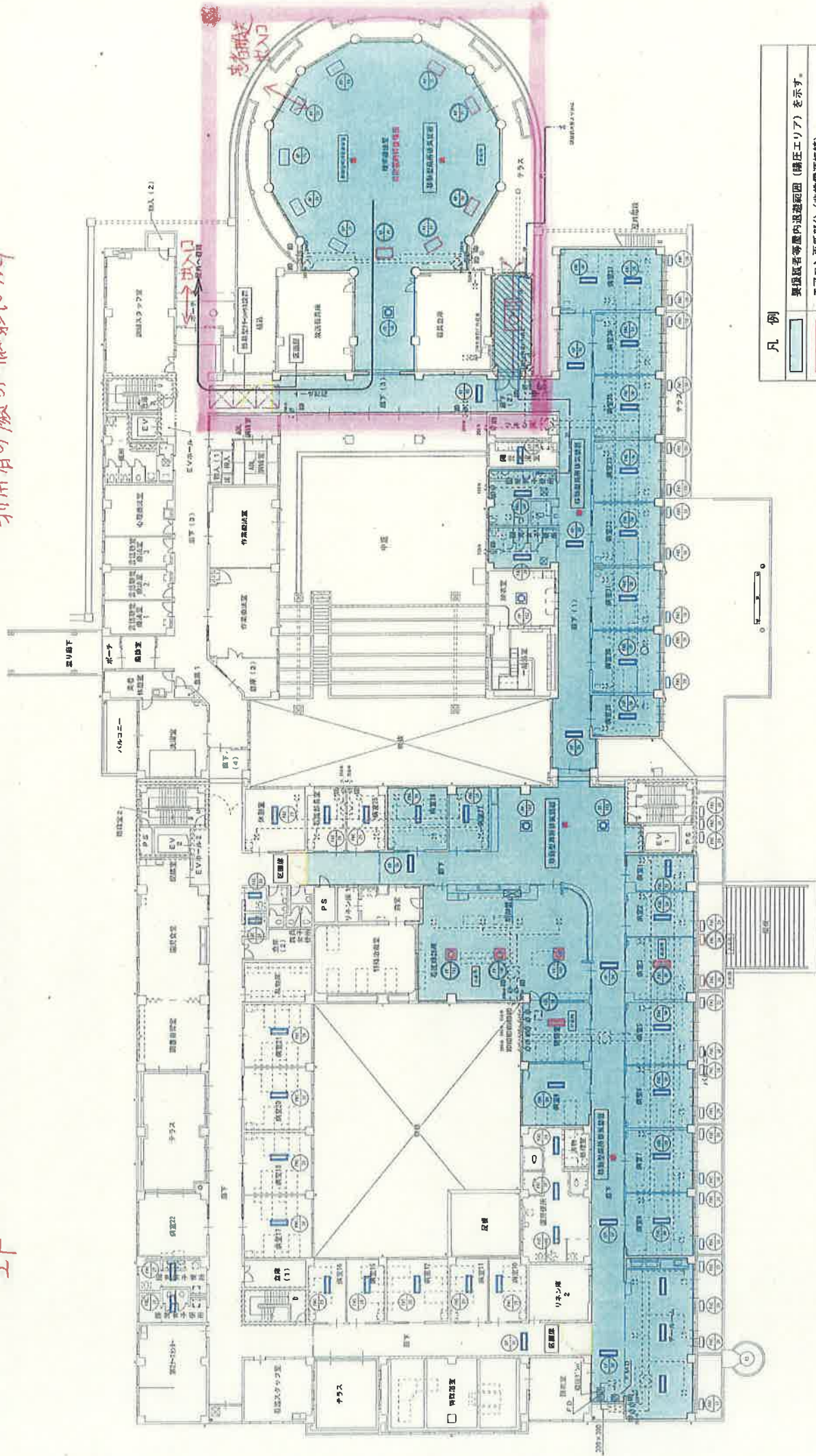
資料4



島根県原子力防災訓練（初動対応訓練）フロー図

時刻	イベント	対応機	対 応 フ ロ ー 図
11:00	緊急事態宣言 本部会議開催準備	Ⅲ-2	<p>OFC連絡員 → ①報告・送付 → 災対本部</p> <p>宣言文、指示書、基本方針の送付</p> <p>防災センター室へ会議資料をセット 決定事項リスト、宣言文、指示書、基本方針、15集報告、モニタリング結果</p>
11:20 ～ 12:00	TV会議・本部会議		<p>TV会議（2県6市、OFC、官邸）</p> <p>1. OFC合同対策協議会全体会議、TV会議 ○緊急事態宣言及びPAZ住民避難・安定ヨウ素剤服用指示、UPZ圏内退避指示等を共有</p> <p>2. 災害対策本部会議 ○事故状況 ○モニタリング結果 ○避難準備実施状況 ○各部の対応</p> <p>3. 決定事項 ○緊急事態宣言の住民広報 ○防護対策の実施 ○放射性物質放出に備えた防護対策の準備</p>
13:00	放射性物質放出		<p>発電所 → ①報告 → 原子力安全対策課長</p>
13:15 ～ 13:20	TV会議・本部会議		<p>TV会議（島根県、松江市、OFC、官邸）</p> <p>○一時移転の指示案</p>
14:20 ～ 14:30	TV会議・本部会議		<p>TV会議（島根県、松江市、OFC、官邸）</p> <p>○一時移転の指示</p>
15:00	訓練終了		
15:20	講演会（TV会議）		<p>岩手大学地域防災研究センターの越野教授によるオフサイトセンター設置運営訓練の講評及び講演会</p>

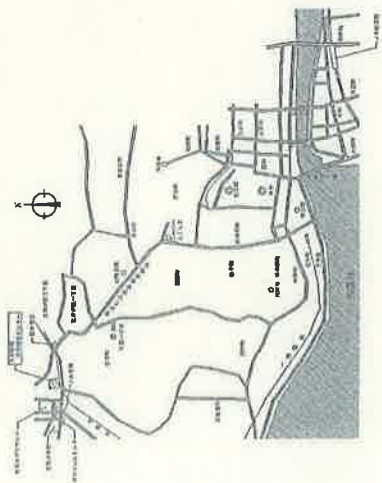
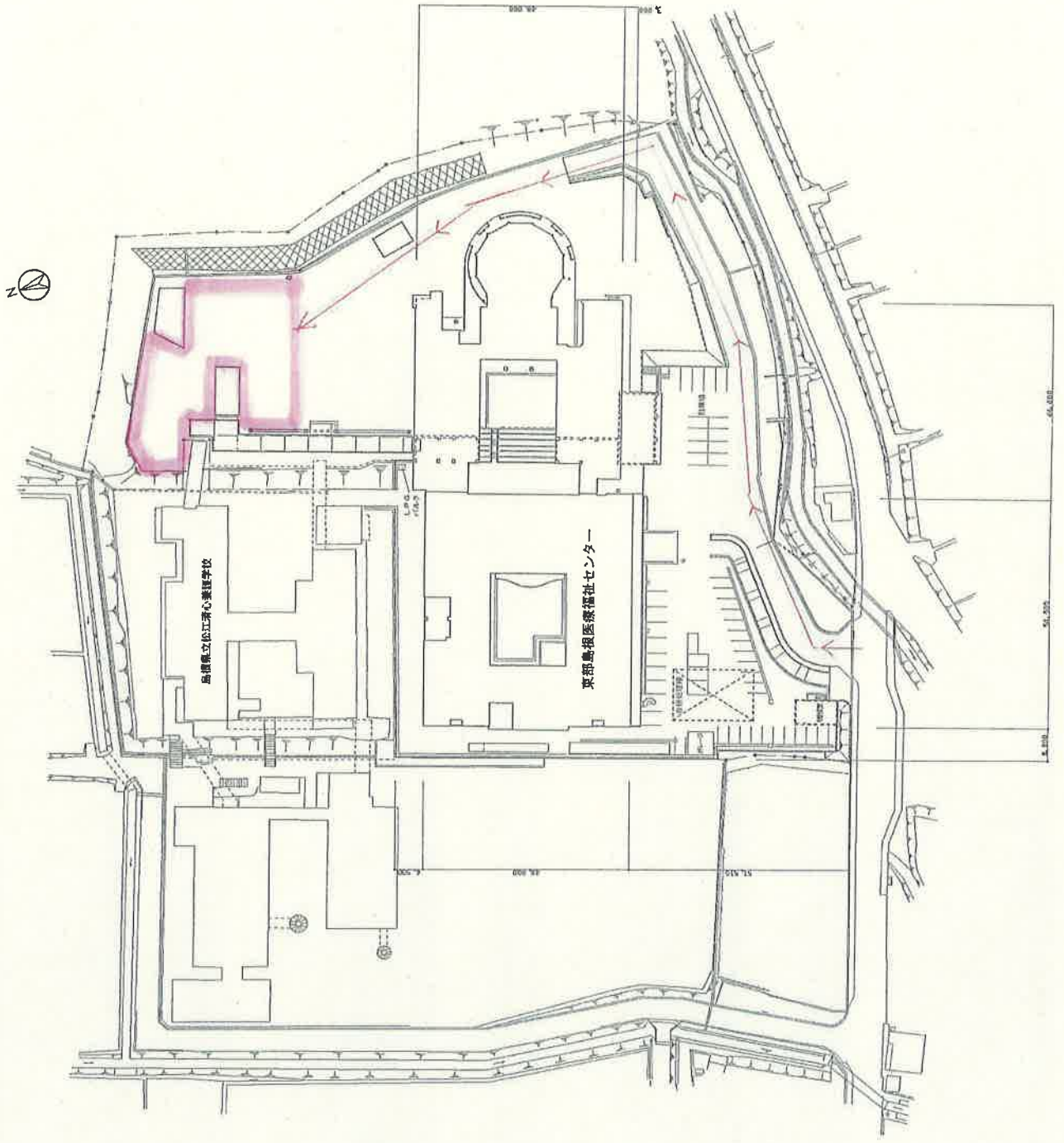
2F
 アスコミok 場所
 利用者の顔の撮影はNG



凡例

	異機置等屋内送電図 (隣工エリア) を示す。
	エアコン更新部分 (非常電源接続)
	エアコン更新部分 (一般電源)
	区画間設置部分
	機械室増築部分を示す。

東部島根医療福祉センター平面図（敷地図）



東部島根

警察学校レイアウト

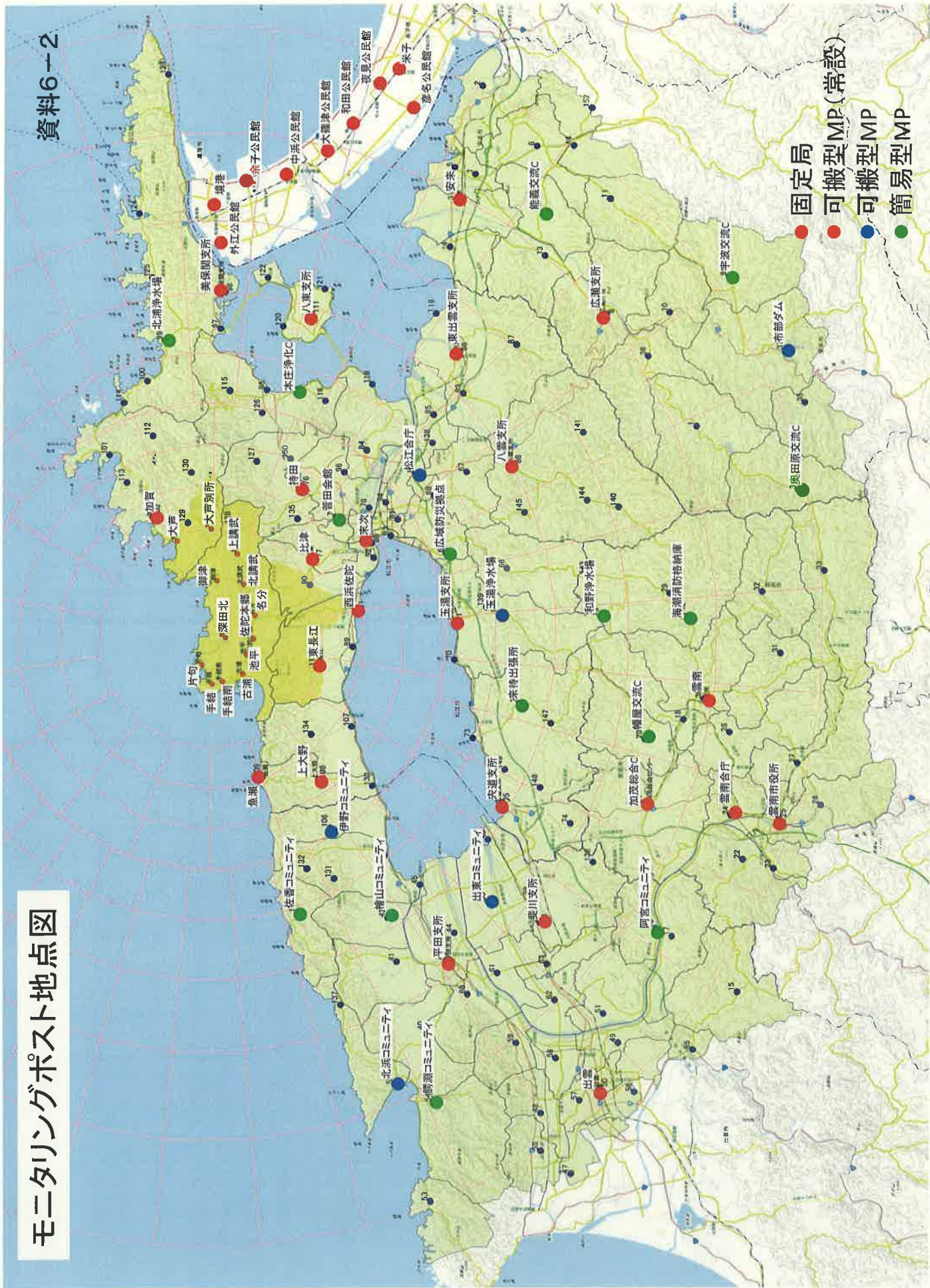


※危険ですのでトラックの内側には入らないでください。

想定事象時間 緊急事象 区分	EMC訓練 時間 (実時間)	原安課/OFC/ERC	高根県モニタリング本部体制での訓練					
			オフサイトセンター		原康センター		保録所(松江、出雲)	
			EMC準備Gr	監視Gr	EMC準備Gr		地域Gr(暫定体制)	
EAL1 10/21 8:30	8:40	(原安課) 県モニ本館立上指示 関係機関へ要員招集連絡	(1) 要員参集訓練					
			目的①: 要員参集指示から参集までの手順、具体的な勤務確認 目的②: ベストな状態での要員参集時間の計測(見直しのためのデータ収集)		目的①: 新体制の確認 目的②: 実施要領で定める手順の確認、習熟、計測(見直しのためのデータ収集)		目的①: 新体制の確認 目的②: 実施要領で定める手順の確認、習熟、計測(見直しのためのデータ収集)	
EAL2 10/22 0:25	9:00 9:10 9:20 10:00 10:10	(原安課) 報告受信	EMC企業調整Gr等の役割理解 目的① EMCとERCの通信連絡手順の確認		EMC活動準備開始 (EMCでの各要員の役割に応じた準備を実施)		保録所(松江、出雲) 地域Gr(暫定体制)	
			目的② EMCとERCの通信連絡手順の確認		目的② 実施要領で定める手順の確認、習熟、計測(見直しのためのデータ収集)			
EAL3 10/22 10:50	11:10 11:20	(原安課) 報告受信	EMC企業調整Gr等の役割理解 目的① EMCとERCの通信連絡手順の確認		EMC活動準備開始 (EMCでの各要員の役割に応じた準備を実施)		保録所(松江、出雲) 地域Gr(暫定体制)	
			目的② EMCとERCの通信連絡手順の確認		目的② 実施要領で定める手順の確認、習熟、計測(見直しのためのデータ収集)			
放射線物質放出 (抜替) OIL超過	10/23 16:25 10/23 17:25	(原安課) 報告受信	緊急時モニタリングセンター(EMC)体制での訓練					
			オフサイトセンター		原康センター			
			企画調整Gr	情報収集管理Gr	企画調整Gr	情報収集管理Gr	(測定分析担当)	
			(3) EMC企業調整Gr等訓練		(3) EMC測定分析担当鳥視Gr訓練			
			目的①: 新体制の確認 目的②: EMC設置要領、実施要領で定める手順の確認、習熟、計測(見直しのためのデータ収集)		目的①: 新体制の確認 目的②: EMC設置要領、実施要領で定める手順の確認、習熟、計測(見直しのためのデータ収集)			
	13:00 13:05 13:20		目的①: 新体制の確認 目的②: EMC設置要領、実施要領で定める手順の確認、習熟、計測(見直しのためのデータ収集)		目的①: 新体制の確認 目的②: EMC設置要領、実施要領で定める手順の確認、習熟、計測(見直しのためのデータ収集)		目的①: 新体制の確認 目的②: EMC設置要領、実施要領で定める手順の確認、習熟、計測(見直しのためのデータ収集)	
	15:00		目的①: 新体制の確認 目的②: EMC設置要領、実施要領で定める手順の確認、習熟、計測(見直しのためのデータ収集)		目的①: 新体制の確認 目的②: EMC設置要領、実施要領で定める手順の確認、習熟、計測(見直しのためのデータ収集)		目的①: 新体制の確認 目的②: EMC設置要領、実施要領で定める手順の確認、習熟、計測(見直しのためのデータ収集)	
	15:30 16:00		目的①: 新体制の確認 目的②: EMC設置要領、実施要領で定める手順の確認、習熟、計測(見直しのためのデータ収集)		目的①: 新体制の確認 目的②: EMC設置要領、実施要領で定める手順の確認、習熟、計測(見直しのためのデータ収集)		目的①: 新体制の確認 目的②: EMC設置要領、実施要領で定める手順の確認、習熟、計測(見直しのためのデータ収集)	

モニタリングポスト地点図

資料6-2



平成27年度松江市原子力防災訓練 住民避難行動スケジュール

資料7-1

【美郷町】

日時：平成27年10月25日(日)

避難退域時検査場所：島根県立東部高等技術校 避難経由所：美郷町防災公園 避難所：みさと館
補足：避難退域時検査場所にて市長挨拶。避難所での副町長ご挨拶及び町勢説明あり。

参加地区	避難車両	一時集結所	住民広報	避難開始	移動	避難退域時検査 (県立東部技術校)		移動	避難経由所 到着	避難所 移動	受付・避難者名簿作成 支援物資配給(昼食) 昼食休憩	美郷町				避難所 出発	地区 到着
						スクリーニング	市長 挨拶					移動	移動	副市長 挨拶	副町長 挨拶		
秋鹿地区(大垣町・岡本町) 約40名 (内、模擬の要支援者1名)	中型バス 2台	上寄公民館 秋鹿小学校	7:30 ～ 9:00	9:00	9:00 ～ 10:00	10:00 ～ 10:40	10:40 ～ 10:45	10:45 ～ 12:05	12:05 ～ 12:15	12:05 ～ 12:15	12:15 ～ 13:15	13:15 ～ 13:20	13:20 ～ 13:25	13:25 ～ 13:35	13:35 ～ 13:50	14:00	16:30

※往路、復路において道の駅「キララ多伎」にて15分程度の休憩をとる。

【川本町】

日時：平成27年10月25日(日)

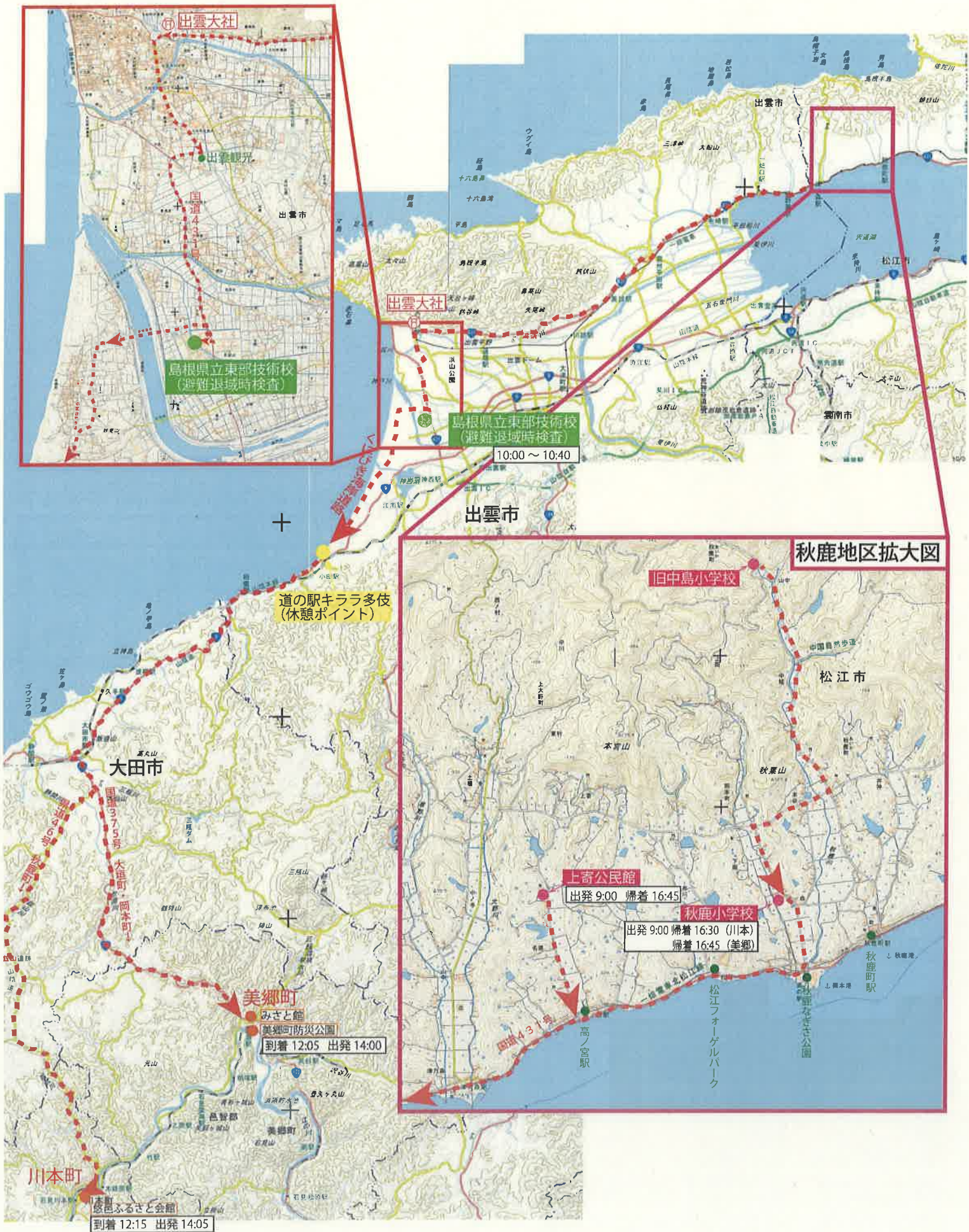
訓練ポイント：避難退域時検査場所：島根県立東部高等技術校 避難経由所：(川本町)悠邑ふるさと会館 避難所：悠邑ふるさと会館
補足：避難退域時検査場所にて市長挨拶。避難所での副町長ご挨拶及び町勢説明あり。

参加地区	避難車両	一時集結所	住民広報	避難開始	移動	避難退域時検査 (県立東部技術校)		移動	避難経由所 到着	避難所 へ移動	受付・避難者名簿作成 支援物資配給(昼食) 昼食休憩	川本町				避難所 出発	地区 到着
						スクリーニング	市長 挨拶					移動	移動	副市長 挨拶	副町長 挨拶		
秋鹿地区(秋鹿町) 約40名 (内、模擬の要支援者1名)	中型バス 2台	秋鹿小学校 旧中島小学校	7:30 ～ 9:00	9:00	9:00 ～ 10:00	10:00 ～ 10:40	10:40 ～ 10:45	10:45 ～ 12:15	12:15 ～ 12:20	12:15 ～ 12:20	12:20 ～ 13:20	13:20 ～ 13:25	13:25 ～ 13:30	13:30 ～ 13:40	13:40 ～ 13:55	14:05	16:45

※往路、復路において道の駅「キララ多伎」にて15分程度の休憩をとる。

住民の避難措置等訓練 (広域図)

平成 27 年度 松江市原子力防災訓練



平成27年度 出雲市原子力防災訓練 住民避難行動スケジュール

日 時：平成27年10月25日(日)
 避難退域時検査会場：県立東部高等技術校
 避難所：スサノオホール(出雲市)

参加地区	避難車両	一次集結所	集結所 集合	移動 開始	避難退域時検査 原子力防災講演会		移動 開始	避難所 到着	避難者への炊き出し 除染デモンストレーション		移動 開始	地区 到着
					開始	終了			開始	終了		
上津、稗原、朝山地区 約50名	中型バス (3台)	・上津小学校 ・稗原コミュニティセンター ・朝山コミュニティセンター	9:00	9:10	9:40	～ 11:00	11:00	11:30	11:30	～ 12:30	12:30	13:00

平成27年度 安来市原子力防災訓練 住民避難行動スケジュール

日時：平成27年10月25日(日)
 避難退域時検査会場：伯耆町岸本B&G海洋センター
 避難所：はくた文化学習館(母里交流センター)

参加地区	避難車両 大型バス (1台)	一次集結所 第一中学校	住民広報 避難開始	集結所 集合	受付 事象説明	行動	展示物見学 開始 終了	移動 開始	避難所 到着	10分		45分		移動 開始	退域時検査会場にて 検査体験 到着 開始 終了	移動 開始	地区
										開始	終了	開始	終了				
十神地区 約50名 <small>(十神地区自主防災委員会)</small>					7:00 ～ 8:00	7:00	7:00 ~ 7:50 1Fロビー、多目的室	8:00	8:20	8:25 ~ 8:35 1Fロビー	8:40 ~ 9:40 1F大会室	9:50	10:30	10:30 ~ 11:30 伯耆町岸本B&G海洋センター	11:30	12:20	

平成27年度安来市原子力防災訓練
住民避難訓練等(案)



- ① 7:30 行政告知端末等のアナウンス開始とともに、一次集結所(安来第一中学校 1階多目的室)へ徒歩にて集合。
- ② 8:00 市職員は、バス乗車する時に、受付・点呼し今回の訓練概要等を説明。
- ③ 8:00 安来警察署の先導のもと、一時避難所(はくた文化学習館)へバスで出発。(※バスに職員が添乗。)
- ④ 8:20 一時避難所(はくた文化学習館)に到着。
- ⑤ 8:20 防災ステーション(WIFI)の災害時の避難所における電波開放について説明
- ⑥ 8:30 原子力学習会
- ⑦ 9:40 退域時検査会場(伯耆町岸本B&G海洋センター)へ出発。
- ⑧ 10:30 退域時検査体験・車両除染等視察

平成27年度 雲南市原子力防災訓練 住民避難行動スケジュール

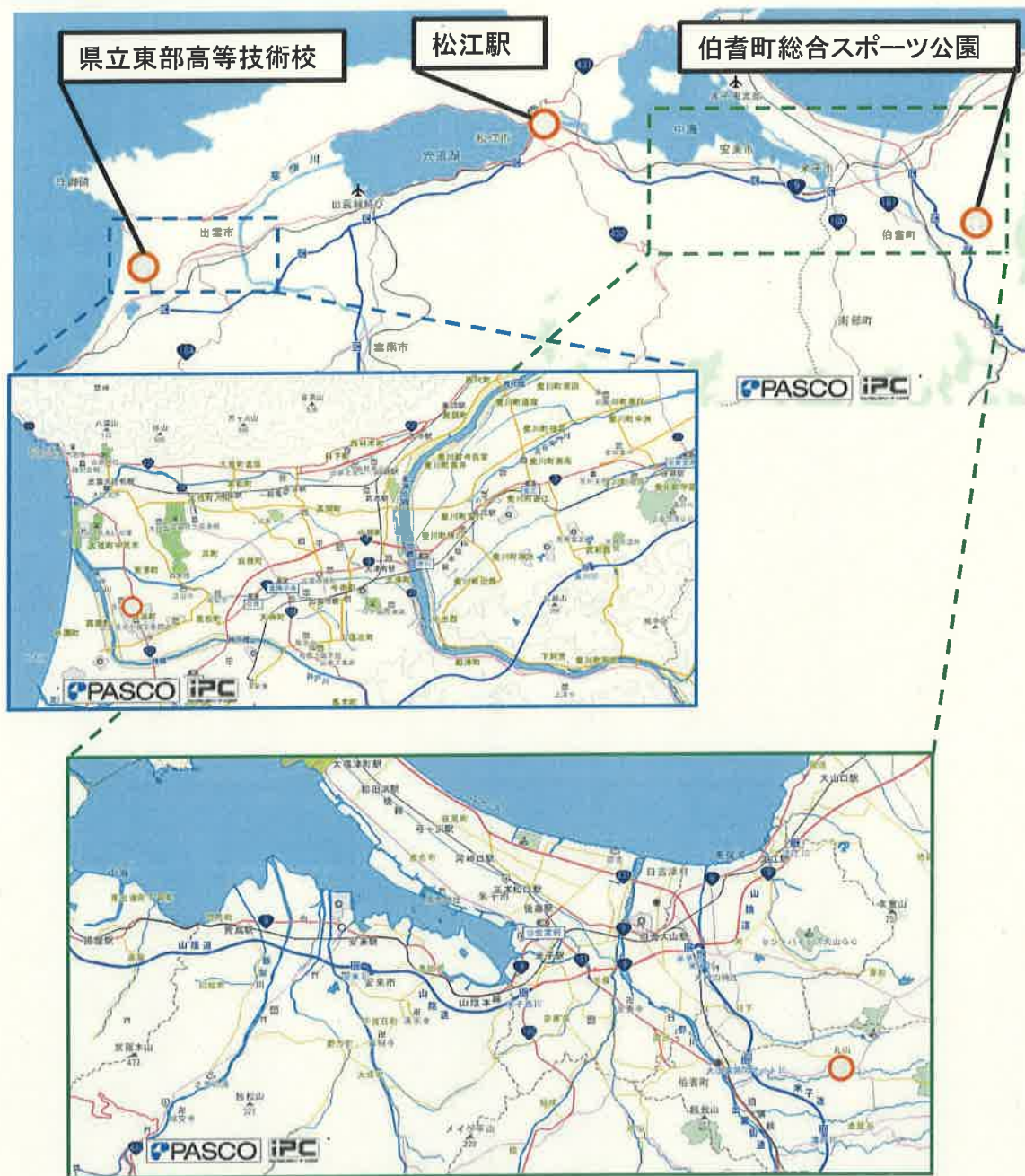
資料7-4

日時：平成27年10月25日(日)
 避難退域時検査会場：県立東部高等技術校
 避難所：県立東部高等技術校

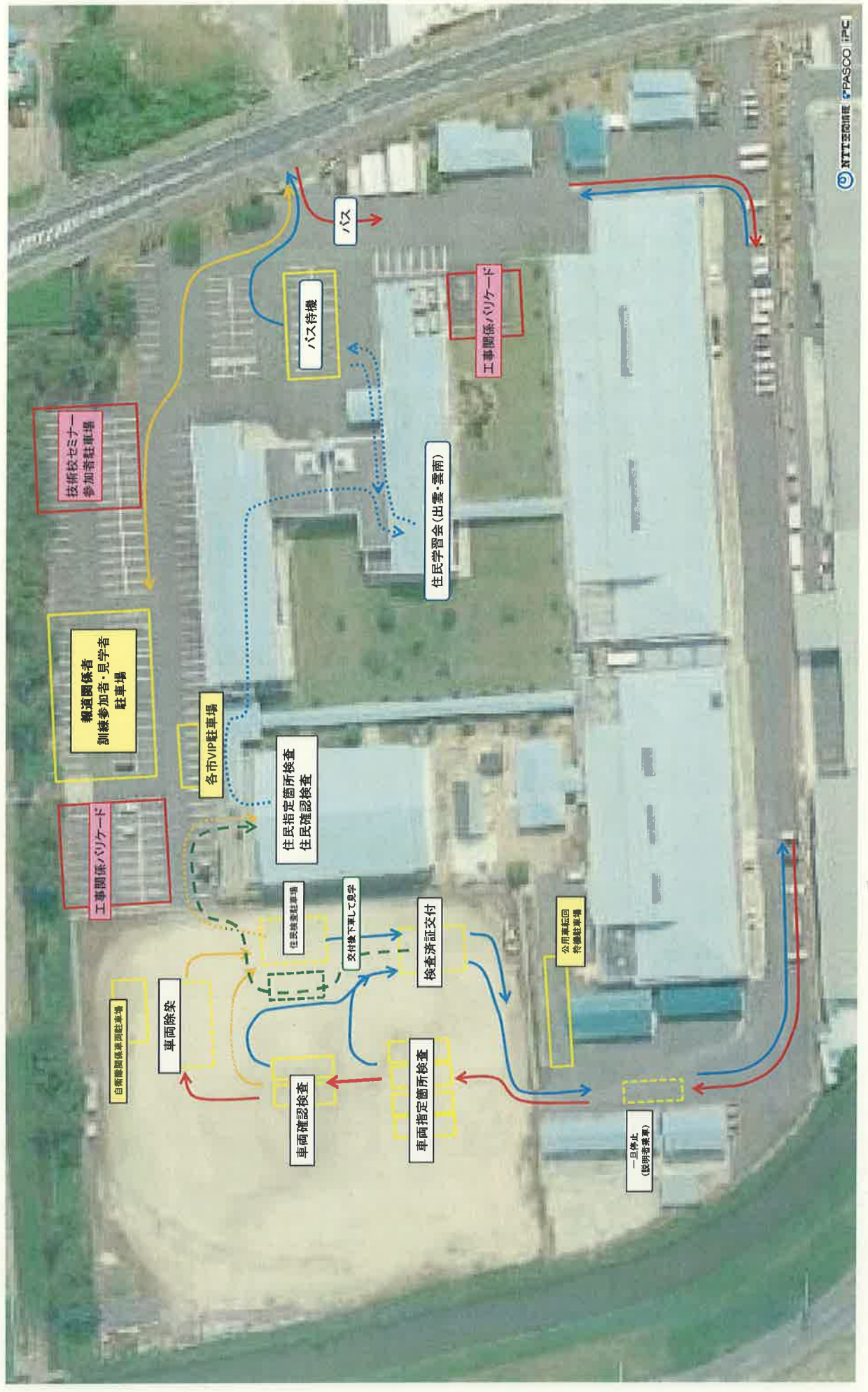
参加地区	避難車両	一次集結所	住民広報		集結所	移動	退域時検査 原子力防災学習会		原子力防災 講演会		移動	地区
			避難開始	避難終了			到着	開始	終了	開始		
香殖地区 約60名	中型バス (1台)	大東中学校	8:00		8:50	9:00	10:00	10:00 ~ 10:45	10:45 ~ 12:00	10:45 ~ 12:00	12:00	到着 13:00

避難退域時検査会場位置図

資料8



H27年度避難退域時検査訓練会場(東部高等技術校) 全体配置図



伯耆町総合スポーツ公園訓練配置図 (案) 資料8-3



伯耆町総合スポーツ公園屋外会場配置図 (案)

