

令和元年 11 月 1 日

島根県防災部原子力安全対策課 伊藤・朝山

TEL : 0852-22-5668

Mail : gen-an@pref.shimane.lg.jp

令和元年度島根県原子力防災訓練について

1. 概要

原子力災害対策特別措置法に基づき、原子力災害発生時の対応体制を検証すること等を目的として、国が行う原子力総合防災訓練と合同で開催

2. 実施日時等

訓練日	訓練項目
11月8日(金)	自治体等の初動対応訓練等 〔訓練場所〕 県庁、OFC、各市役所ほか
11月9日(土)	住民による避難訓練(5km圏)等 〔実施地区〕 松江市 鹿島、生馬、島根、古江地区
11月10日(日)	住民による避難訓練(5~30km圏)等 〔実施地区〕 松江市 本庄、持田、美保関地区 出雲市 大津、出西、伊波野、遙堪、朝山、阿宮、久木地区 安来市 大塚、吉田地区 雲南市 三刀屋、一宮地区

3. 参加団体・参加者数(予定)

約 208 団体 約 7,600 人

〔国、2県6市、自衛隊、海上保安本部、各警察本部、各消防本部、地域住民、学校、病院、社会福祉施設、バス協会、避難先自治体ほか〕

4. 主な訓練項目

- (1) 国、地方公共団体等における防災体制や協力体制、原子力緊急事態における中央と現地の連携体制や手順の確認
- (2) 地震との複合災害を想定し、初動対応や代替避難経路を用いた避難等の実施
- (3) 県内外自治体への広域住民避難訓練

令和元年度 原子力防災訓練の各訓練項目（島根県関連）

11月8日（金）

14:00	地震発生（松江市で震度6強）	
14:20	島根原発2号機で警戒事態該当事象発生	
	<p>初動対応訓練</p> <p>〔県庁、市役所、OFCほか〕</p> <ul style="list-style-type: none"> ・発電所から通報受信、関係機関への連絡 ・複合災害への対応 ・対策会議、災对本部会議 ・OFC立上準備、要員派遣 等 	<p>学校等避難訓練</p> <p>〔4市内〕</p> <ul style="list-style-type: none"> ・学校等への連絡 等
17:10	島根原発2号機で施設敷地緊急事態該当事象発生	
	PAZ施設敷地緊急事態要避難者 避難指示等	
18:50	OFC等 運営訓練	〔県災対本部〕
	非常災害対策本部・原子力事故対策本部合同会議（TV会議）	

11月9日（土）

8:30	OFC等 運営訓練	〔県災対本部〕 災对本部会議	緊急時モニタリング訓練
11:00	原子力緊急事態宣言 PAZ避難指示、UPZ屋内退避指示		
	エリアメール①		
	原子力災害対策本部・非常災害対策本部合同会議 開催（TV会議）		
12:00	合同対策協議会（TV会議）		
	〔県災対本部〕 災对本部会議		
	<p>PAZ住民避難訓練〔松江市〕</p> <p>鹿島・生馬・古江地区 → バス避難 → 大田市</p> <p>島根地区 → バス避難 → 奥出雲町</p>		
17:00	島根原発2号機で放射性物質放出		
	UPZ一時移転指示（OIL2）		

11月10日(日)

8:30

エリアメール②

OFCC等運営訓練

UPZ住民避難訓練等
(避難行動要支援者の避難を含む)

原子力災害医療訓練

- [松江市] 本庄、持田、美保関地区
- [出雲市] 大津、出西、伊波野、遙菟地区
- [雲南市] 三刀屋、一宮地区
- [安来市] 大塚、吉田地区
- [出雲市] 朝山、阿宮、久木地区

大山PA
(模擬検査)

たたらば壺番地
(模擬検査)

中海ふれあい公園
(避難退域時検査)

バス避難

バス避難

バス避難

原子力防災学習会

12:00

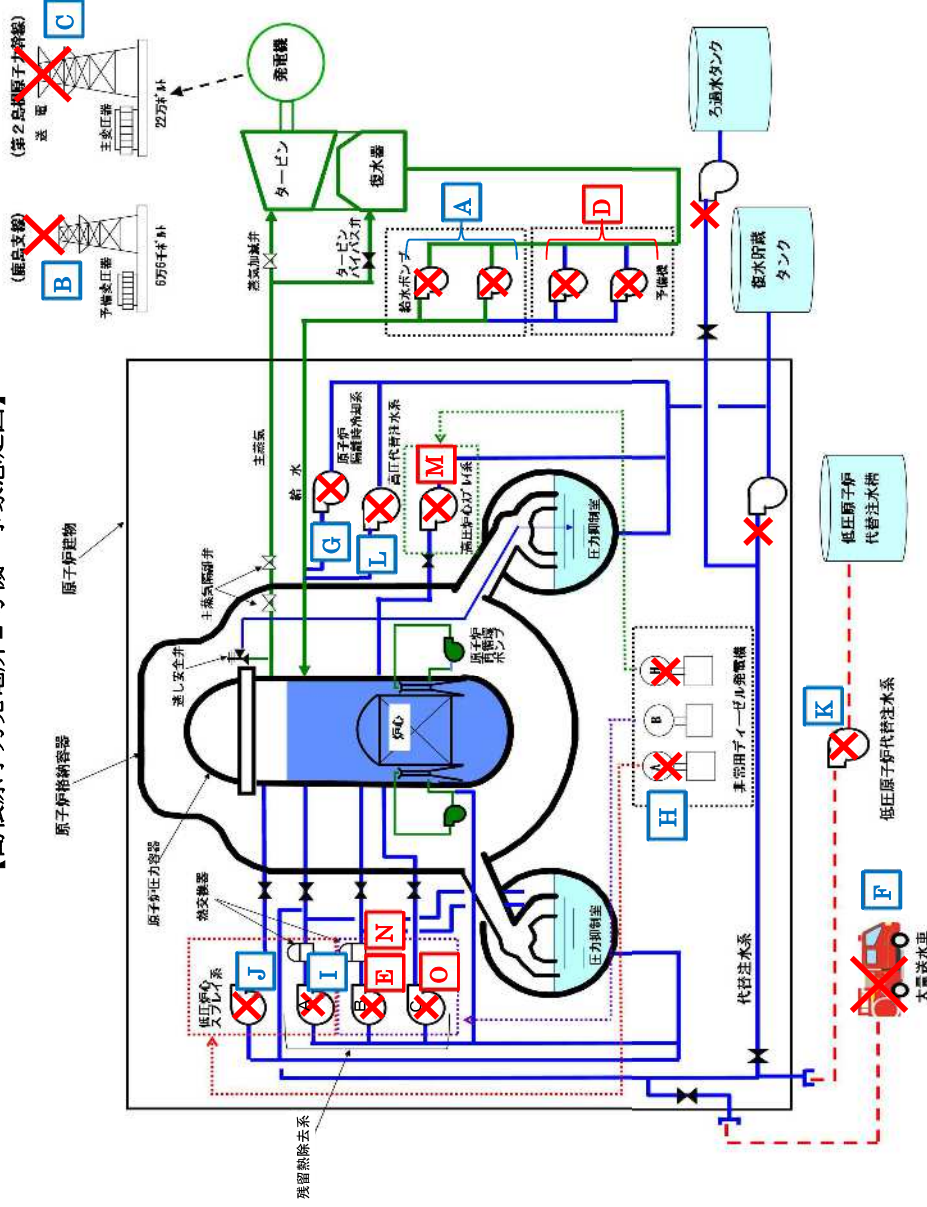
岡山県倉敷市

広島県広島市

※岡山県、広島県から
バス各1台参加

17:00

【島根原子力発電所2号機 事象想定図】



<警戒事態該当事象発生時刻>

- D** 11月8日 14:00頃
〔外的な事象による
原子炉施設への影響〕
- E** 11月8日 14:20頃
〔原子炉注水機能の喪失〕
- F** 11月8日 14:40頃
〔原子炉除熱機能の一部喪失〕

<施設敷地緊急事態該当事象発生時刻>

- M** 11月8日 17:10頃
〔原子炉注水機能喪失のおそれ〕
- N** 11月9日 9:00頃
〔残留熱除去機能の喪失〕

<全面緊急事態該当事象発生時刻>

- O** 11月9日 10:20頃
〔原子炉注水機能の喪失〕

訓練日時	想定日時	想定事象
14:00		島根東部（松江市）で震度6強の地震（原子炉自動停止） 〔外的な事象による原子炉施設への影響〕 → 14:10頃 警戒事態該当事象発生連絡 ①（原子炉停止により）原子炉注水ポンプ停止 A ②（地震の影響により）鹿島支線停電 B ③（送電線事故により）外部電源喪失 C ④（電源喪失により）原子炉注水ポンプ予備機停止 D 〔原子炉注水機能の喪失〕 → 14:35頃 警戒事態該当事象発生連絡 ⑤（故障により）残留熱除去ポンプ（B）起動不能 E 〔原子炉除熱機能の一部喪失〕 → 14:55頃 警戒事態該当事象発生連絡 〔※〕 15:40頃に部品交換により復旧
11月8日	14:40頃	⑥（アクセスルートの隆起等により）大量送水車使用不可 F
11月8日	15:00頃	⑦（故障により）原子炉隔離時冷却系停止 G
11月8日	15:20頃	〔※〕 高圧炉心スプレイポンプにより原子炉への注水を維持
11月8日	15:50頃	⑧（故障により）非常用ディーゼル発電機（A）停止 H ⑨（電源喪失により）残留熱除去ポンプ（A）停止 I ⑩（電源喪失により）低圧炉心スプレイポンプ使用不可 J
11月8日	16:00頃	⑪（ガスタービン発電機給電失敗により） 低圧原子炉代替注水ポンプ起動不能 K
11月8日	16:10頃	⑫（故障により）高圧原子炉代替注水系使用不可 L
11月8日	17:10頃	⑬（故障により）高圧炉心スプレイポンプ停止 M 〔原子炉注水機能喪失のおそれ〕 → 17:10頃 原災法第10条通報（施設敷地緊急事態） 〔※〕 残留熱除去ポンプ（C）により原子炉への注水を維持

9月9日	9:00頃	⑭（故障により）残留熱除去ポンプ（B）停止 N 〔残留熱除去機能の喪失〕 → 9:15頃 原災法第10条通報（施設敷地緊急事態）
9月9日	10:20頃	⑮（故障により）残留熱除去ポンプ（C）停止 O 〔原子炉注水機能の喪失〕 → 10:20頃 原災法第10条通報（全面緊急事態） （訓練上の想定時刻は2日スキップ）
9月9日	16:00以降	放射性物質の放出及び沈着を想定 （訓練上の想定時刻は1日スキップ）

10月13日	8:00～15:00	放射性物質の沈着を想定 → OIL 避難を開始
--------	------------	----------------------------

【注】事故シナリオは技術的な飛躍を前提に作成している。

また、9日11:00頃以降の放射性物質放出に至る詳細なシナリオは設定しない。

令和元年度 島根県原子力防災訓練 11/9 (2日目) 位置図

