

# 平成 30 年度島根県原子力防災訓練について

## 1. 実施日時等

訓練日	訓練項目
10月26日(金)	自治体等の初動対応訓練等 〔訓練場所〕 県庁、各市役所ほか
10月30日(火)	住民による避難訓練等 〔実施地区〕 松江市 竹矢、忌部地区 出雲市 伊野、東、佐香、檜山、灘分地区 安来市 市内全域(募集) 雲南市 木次地区(新市)

## 2. 参加団体・参加者数(予定)

約 130 団体 約 3,000 人

〔 国、2 県 6 市、自衛隊、海上保安本部、各警察本部、各消防本部、  
地域住民、学校、病院、社会福祉施設、バス協会、避難先自治体ほか 〕

## 3. 重点項目

- (1) 県外自治体への住民避難  
県外自治体への広域避難訓練を実施
- (2) 複合災害への対応
  - ① 複合災害時の住民の防護措置に係る対応手順等の確認
  - ② 自然災害の影響により、避難経路や避難退域時検査候補地が使えない想定の下、別の経路や候補地以外の会場を使って避難を実施

## 平成 30 年度 島根県原子力防災訓練における各訓練項目

10 月 26 日 (金)

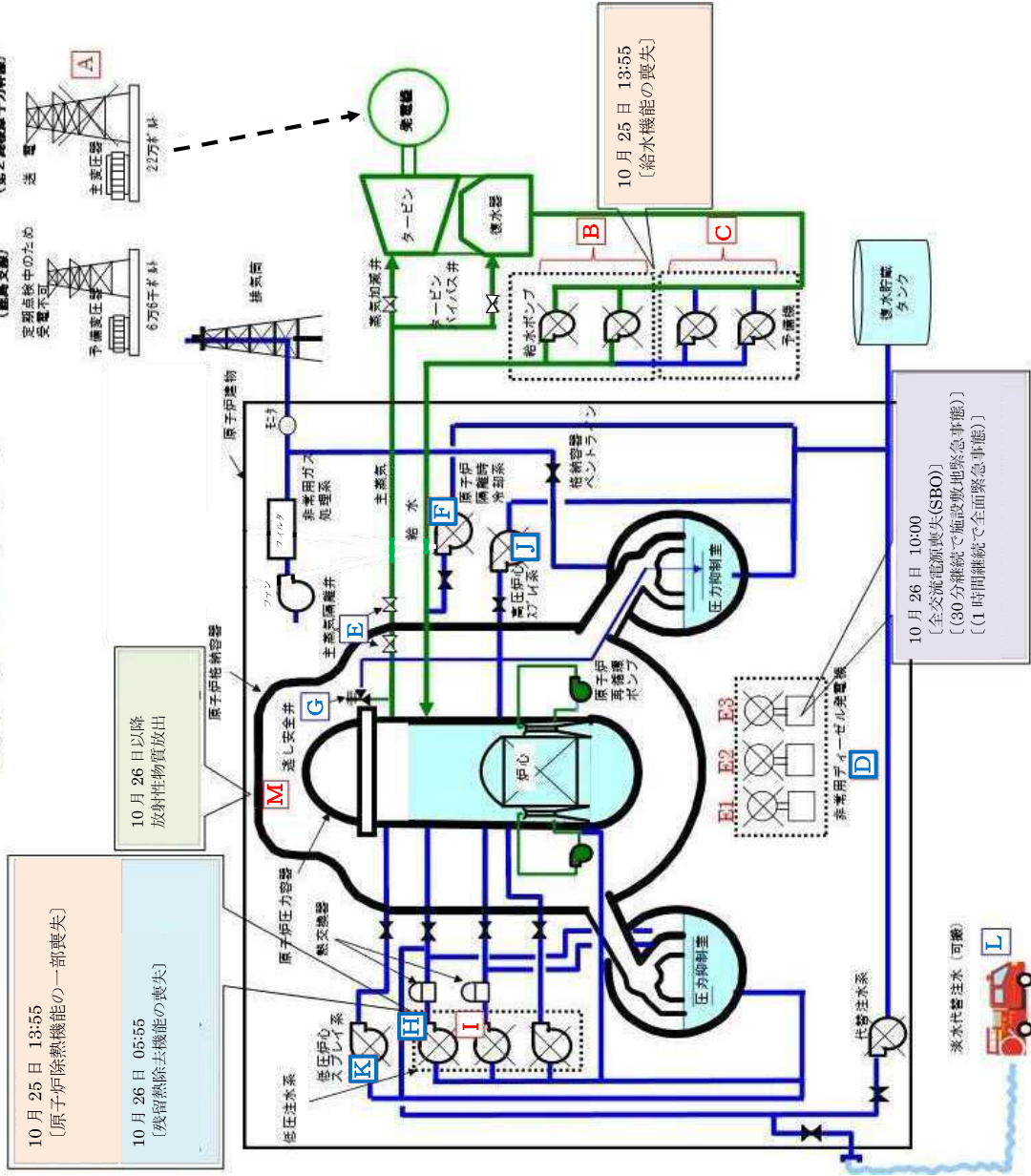
8:30	<p>初動対応訓練 〔県庁、市役所ほか〕</p> <ul style="list-style-type: none"> <li>・発電所からの通報受信</li> <li>・関係機関への連絡</li> <li>・オフサイトセンター活動</li> <li>・<b>新</b>複合災害時の対応手順確認</li> </ul>	<p>学校等避難訓練〔4市内〕 県立学校へ指示 等</p>	緊急時モニタリング訓練
9:00			
10:00	<p>5 km 圏内避難訓練〔松江市〕</p> <ul style="list-style-type: none"> <li>・避難指示等</li> <li>・安定ヨウ素剤配布説明</li> <li>・住民一時集結所集合、避難</li> <li>・<b>新</b>自衛隊による道路啓開</li> </ul>		
11:30			
12:00	要支援者避難訓練〔松江市〕		
13:00	医療機関（鹿島病院）		
14:00	社会福祉施設（大野の郷）		
	【防災ヘリ】		
	【放射線防護設備稼働等】		

10 月 30 日 (火)

8:30	避難情報伝達訓練〔6市内全域〕 緊急速報（エリア）メール等（8時半）により避難情報送信			
9:00	住民避難訓練等 住民集合・出発		国、県、市TV会議 （一時移転に関する協議等）	
	〔松江市〕 竹矢・忌部	〔雲南市〕 木次(新市)	〔安来市〕 市全域	〔出雲市〕 伊野・東・佐香・檜山・灘分
10:00	大山PA (模擬検査)	さくらおろち湖 (模擬検査)	避難退域時検査 (中山農業者トレーニングセンター)	避難退域時検査 <b>新</b> 候補地以外の場所で検査を運営(イオンモール出雲)
11:00	原子力防災学習会			
12:00	<p><b>新</b>県外への住民避難訓練 県外避難先自治体 【避難経由所・避難所開設】 竹矢→岡山県笠岡市 忌部→広島県神石高原町</p>			
13:00				
14:00				

# 平成30年度島根県原子力防災訓練事象想定の概要

【原子力発電所 事象想定図】



訓練想定日時	実日時	想定事象
12:00	-	島根県東部(松江市)で震度6強の地震(原子炉自動停止) 〔外的な事象による原子炉施設への影響〕
12:05	-	警戒事態該当事象発生連絡
10月25日	10月26日	① (送電線事故により) 外部電源喪失 <b>A</b> ② 原子炉給水ポンプ停止 <b>B</b> ③ 原子炉給水ポンプ予備機起動不能 <b>C</b> → [原子炉給水機能の喪失]: 警戒事態のEAL ④ 非常用ディーゼル発電機自動起動 <b>D</b> ⑤ 主蒸気隔離弁手動閉鎖 <b>E</b> ⑥ 原子炉隔離時冷却系起動(制御にバッテリーが必要) <b>F</b> ⑦ 逃し安全弁作動 <b>G</b> ⑧ 残留熱除去ポンプ起動(圧力抑制室冷却モード) <b>H</b> ⑨ (故障により) 残留熱除去ポンプ起動失敗 <b>I</b> [原子炉熱除去機能の一部喪失]
13:55	8:25	
14:00	8:30	警戒事態該当事象発生連絡
5:55	8:55	⑩ (故障により) 残留熱除去ポンプ停止 <b>H</b> 〔残留熱除去機能の喪失〕
6:00	9:00	原災法第10条通報(施設敷地緊急事態)
10月26日	10月26日	⑪ (故障により) 非常用ディーゼル発電機停止 <b>D</b> 〔全交流電源喪失(SBO)〕
10:00	-	⑫ 高圧炉心スプレイポンプ起動不能 <b>J</b> ⑬ 低圧炉心スプレイポンプ起動不能 <b>K</b>
10月10:30	10月-	原災法第10条通報(施設敷地緊急事態)
26日	26日	〔全交流電源の30分以上喪失〕
11:00	11:00	原災法第15条報告(全面緊急事態) 〔全交流電源の1時間以上喪失〕
:	-	⑭ (バッテリー枯渇の為) 原子炉隔離時冷却系停止 <b>F</b>
:	-	⑮ 淡水代替注水開始(注水失敗) <b>L</b>
:	-	圧力抑制室水温100℃超過
:	-	圧力抑制室雰囲気最高使用温度104℃超過
:	-	原子炉水位低下(-427cm:有効燃料頂部水位)
:	-	原子炉水位低下(-539cm 未滿)
:	-	原子炉格納容器内放射線量上昇(炉心損傷)
:	-	⑯ 格納容器圧力上昇のため、放射性物質放出に至る <b>M</b>
:	-	敷地境界付近の放射線量の上昇
:	-	敷地境界放射線量低下(放射性物質放出停止と推定)

