

平成 28 年度 島根県原子力防災訓練

1. 実施日時

- (1) 初動対応等訓練

平成 28 年 11 月 14 日（月） 8:30 ～ 17:00

- (2) 避難措置等訓練

平成 28 年 11 月 19 日（土） 8:00 ～ 17:15

2. 参加機関

約 90 機関、約 3,000 人

国、自衛隊、海上保安本部、島根県、島根県警察本部、鳥取県、鳥取県警察本部、松江市、出雲市、安来市、雲南市、米子市、境港市、各消防本部、中国電力 他

3. 重点項目

- (1) 決定した検査候補地における避難退域時検査の実施

訓練に参加する地区の避難経路上にある 3 ヲ所の会場で検査を実施し、その動員体制等を検証するほか、最新の資機材をテスト的に使用し、検査時間短縮の効果等を確認

- (2) 緊急速報（エリア）メールによる住民広報の実施

地域内の住民に緊急速報（エリア）メールにより避難情報を知らせ、災害時の住民に対する広報手段等を検証

- (3) 県災害対策本部機能の移転準備の実施

県庁地区に一時移転指示が出された場合に備え、県災害対策本部機能を出雲合同庁舎へ移転させるために必要な作業内容等を確認

平成 28 年度 島根県原子力防災訓練における各訓練項目

11 月 14 日 (月)

8:30 9:00 10:00 11:00	<p>初動対応訓練 〔県庁、市役所ほか〕</p> <p>8:30 発電所から通報 8:35 関係機関へ連絡 9:00 対策会議(担当課長クラス)</p> <p>11:10 国、県、市TV会議 11:40 災対本部会議</p>	<p>学校等避難訓練〔4市内〕 9:30 県立学校へ指示 等</p> <p>5 km 圏内避難訓練〔松江市〕 10:00 避難指示等 10:30 住民一時集結所集合、避難 自衛隊による要支援者の移送</p>	<p>緊急時モニタリング訓練 〔原環Cほか〕</p>
12:00	<p>放射線防護設備稼働訓練 〔県警本部〕 12:15 放射線防護設備稼働</p>		
13:00 14:00 15:00	<p>本部移転準備訓練等 新 〔県庁 → 出雲合庁〕 14:30 移転準備完了確認 〔出雲合庁〕 15:00 放射線防護設備稼働</p>	<p>要支援者避難訓練〔松江市〕</p> <p>鹿島病院 ↓【自衛隊車両】 あさひ乃苑 警察学校 【放射線防護設備稼働】 ↓【自衛隊ヘリ】 出雲駐屯地</p>	

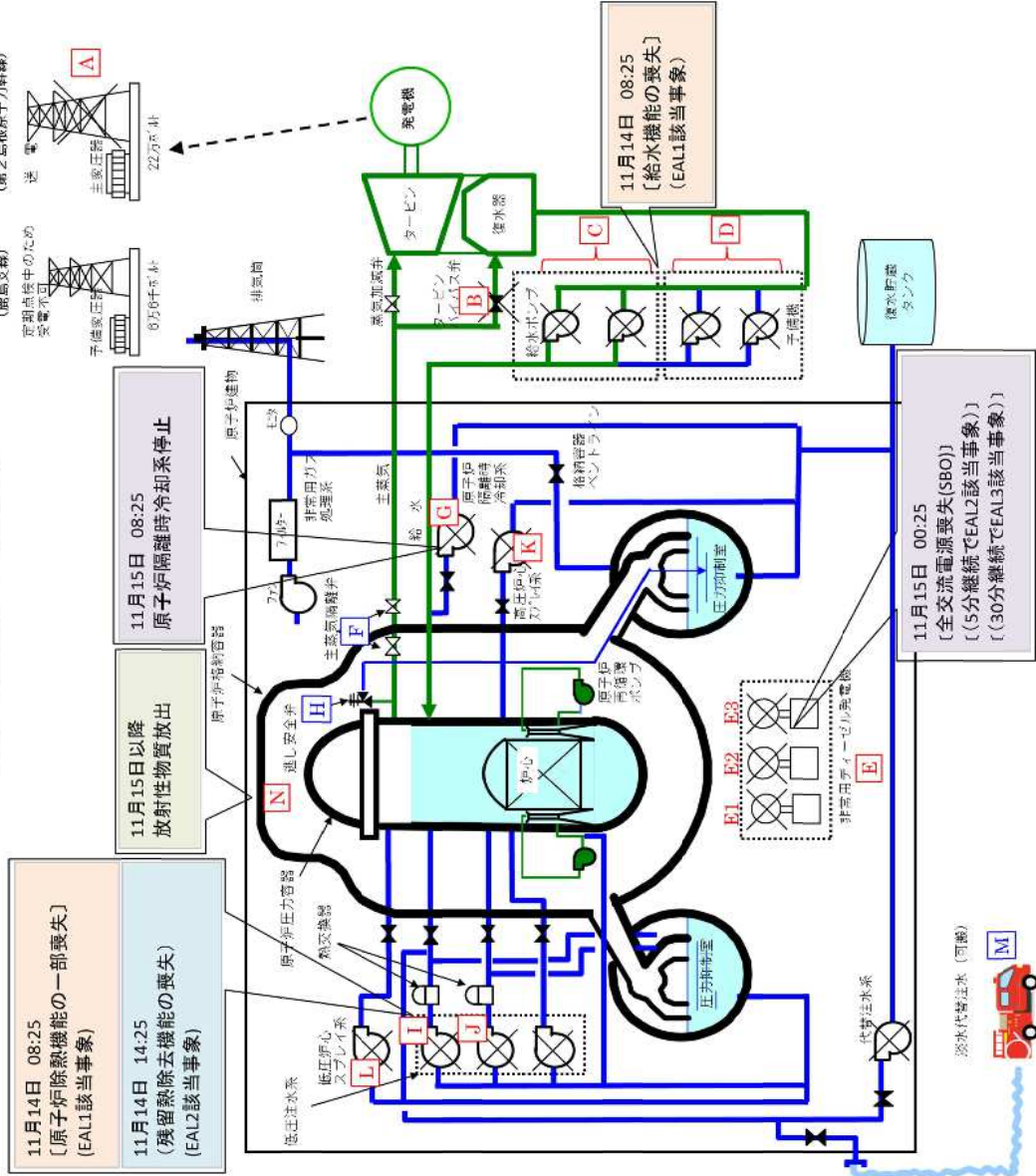
11 月 19 日 (土)

8:00	<p>避難情報伝達訓練 新〔6市内全域〕 8:00 緊急速報(エリア)メールにより避難情報を送信</p>
8:30	<p>住民避難訓練等</p> <p>住民集合・出発</p>
9:00	<p>〔松江市〕 4地区 〔出雲市〕 2地区 〔安来市〕 1地区 〔雲南市〕 1地区</p> <p>↓</p> <p>【県警による避難誘導】</p>
10:00	<p>湖陵総合公園【避難退域時検査】 中海ふれあい公園 さくらおろち湖</p>
11:00	<p>↓</p> <p>【避難経由所】</p> <p>浜田高校など4ヶ所 湖陵コミュニティC 井尻小 佐世交流C</p>
12:00	<p>↓</p> <p>県立大学【避難所開設】</p>
13:00	
14:00	

平成 28 年度島根県原子力防災訓練 事象想定定の概要

訓練想定日時	実日時	想定事象
11 月 14 日 8:25	11 月 14 日 8:25	① 送電線事故により外部電源喪失 A
		② (タービン・バイパス弁開不良の為)原子炉自動停止 B
		③ 原子炉給水ポンプ停止 C
		④ 原子炉給水ポンプ予備機起動不能 D [給水機能の喪失]
		⑤ 非常用ディーゼル発電機自動起動 E
		⑥ 主蒸気隔離弁手動閉鎖 F
		⑦ 原子炉隔離時冷却系起動(制御にバツテリが必要) G
		⑧ 逃し安全弁作動 H
		⑨ 残留熱除去ポンプ起動(圧力抑制室冷却モード) I
		⑩ (故障により)残留熱除去ポンプ起動失敗 J [原子炉除熱機能の一部喪失]
8:30	8:30	【EAL1】警戒事態該当事象発生連絡
14:25	10:35	⑪ (故障により) 残留熱除去ポンプ停止 I [残留熱除去機能の喪失]
14:30	10:40	【EAL2】原災法第 10 条通報 (施設敷地緊急事態)
11 月 15 日 0:25	11 月 15 日 0:25	⑫ (故障により) 非常用ディーゼル発電機停止 E [全交流電源喪失 (SBO)]
		⑬ 高圧炉心スプレイポンプ起動不能 K
		⑭ 低圧炉心スプレイポンプ起動不能 L
		原災法第 10 条通報 (施設敷地緊急事態) [全交流電源の 5 分以上喪失]
		【EAL3】原災法第 15 条報告 (全面緊急事態) [全交流電源の 30 分以上喪失]
8:25	—	⑮ (バッテリー枯渇の為)原子炉隔離時冷却系停止 G
:	:	—
		—
		—
		—
		—
		—
		—

【原子力発電所 事象想定図】



淡水代注水車 (可搬)



タンク

