

平成27年度島根県原子力防災訓練について

1. 実施日時

(1) 初動対応訓練

平成27年10月23日(金) 8:30~15:00

(2) 避難措置等訓練

平成27年10月25日(日) 8:00~17:00

2. 参加機関(約100機関、約2,800人)

国、自衛隊、海上保安本部、島根県、島根県警察本部、鳥取県、鳥取県警察本部、松江市、出雲市、安来市、雲南市、米子市、境港市、各消防本部、中国電力 他

3. 重点項目

(1) 実際の時間経過・事態進展に応じた訓練の実施

福島原発と同様の事故を想定し、移動が困難な施設入所者等の屋内退避から緊急時モニタリングの実施、放射性物質放出後の30キロ圏内の住民の一時移転等の訓練を時間の経過や段階的に進んでいく事態に応じ、順を追って実施

(2) 病院・社会福祉施設における屋内退避訓練等の実施

移動が困難な入院患者や施設入所者に対する屋内退避訓練等を実施し、その手順や施設内に整備した放射線防護対策設備の稼働手順を確認

(3) 国のマニュアルに基づくスクリーニング(避難退域時検査)の実施

平成27年3月に原子力規制庁が示したマニュアルに基づきスクリーニング(避難退域時検査)を実施し、検査手順や検査に要する時間等を検証

平成27年度 島根県原子力防災訓練 全体日程表

●平成27年10月23日（金）

●平成27年10月25日（日）

時間	各訓練項目別の実施時間・場所
8:00	
9:00	<p>初動対応訓練 (通信連絡訓練) 【島根県庁ほか】 8:30～15:00</p> <p>オフサイトセンター設置運営訓練 【島根県原子力防災センター】 9:00～15:00</p> <p>緊急時モニタリング訓練 【島根県原子力環境センタ-ほか】 8:30～16:00</p> <p>学校等の避難措置等訓練 【学校ほか】 8:30～12:00</p> <p>病院の避難措置等訓練 【東部島根医療福祉センター】 8:45～12:00</p>
10:00	
11:00	
12:00	
13:00	<p>社会福祉施設 の避難措置等 訓練 【四ツ葉園】 14:00～15:00</p>
14:00	
15:00	

時間	各訓練項目別の実施時間・場所
8:00	
9:00	<p>住民の避難措置等訓練 【各市ほか】 8:00～17:00</p> <p>避難退域域時検査訓練 【県立東部高等学校ほか】 9:00～11:30</p> <p>庁舎放射線防護対策訓練 【松江市庁舎】 8:30～10:10</p>
10:00	
11:00	
12:00	
13:00	<p>緊急被ばく医療活動訓練 【県庁本庁舎】 13:00～16:30</p>
14:00	<p>庁舎放射線防護対策訓練 【県庁本庁舎】 14:00～15:30</p>
15:00	

(別紙)

各訓練項目の内容

(1) 10月23日実施分(災害対策要員研修・本部図上演習は9月29日～10月1日に実施)

訓練項目		主要機関	主な訓練内容
災害対策要員研修・本部図上演習		原子力防災関係機関	・9月29日～10月1日にオフサイトセンターで実施
初動対応訓練 (緊急時通信連絡訓練)		島根県、松江市、出雲市、安来市、雲南市、鳥取県、米子市、境港市	・初動対応の確認及び通信連絡 ・県、市災害対策本部会議の運営 等
オフサイトセンター設置運営訓練		島根県、松江市、出雲市、安来市、雲南市、鳥取県、米子市、境港市、国 等	・原子力災害合同対策協議会等の運営 ・各自治体災害対策本部等とのTV会議
緊急時モニタリング訓練		原子力環境センター、原子力規制庁、中国電力	・モニタリング(空間放射線量(率)測定、試料採取) ・要員被ばく管理 ・EMC企画調整Gからの指示書に基づくモニタリングチーム編成 等
避難措置等訓練	住民	島根県、松江市、出雲市、安来市、雲南市	・住民への屋内退避指示等の伝達(広報車、防災行政無線、防災メールなど) ・鹿島地区住民の一時集結所への参集 等(松江市)
	学校	島根県教育庁、各市教育委員会、各学校	・各学校等への通信連絡 ・屋内退避
	病院	東部島根医療福祉センター、島根県	・入院患者情報の取りまとめ及び県への報告 ・屋内退避
	社会福祉施設	障がい者支援施設四ッ葉園、島根県	・社会福祉施設への通信連絡 ・屋内退避
自衛隊災害派遣運用訓練		陸上自衛隊	<p><オフサイトセンター設置運営訓練に併せて実施></p> <ul style="list-style-type: none"> ・オフサイトセンターへの要員派遣 <p><病院避難措置等訓練に併せて実施></p> <ul style="list-style-type: none"> ・車両及びヘリコプターによる搬送支援(東部島根医療福祉センター→車両により警察学校→ヘリにより想定医療機関(想定)へ搬送) <p><松江市のPAZの防護措置等訓練に併せて実施></p> <ul style="list-style-type: none"> ・鹿島地区の施設敷地緊急事態要避難者の車両による避難支援

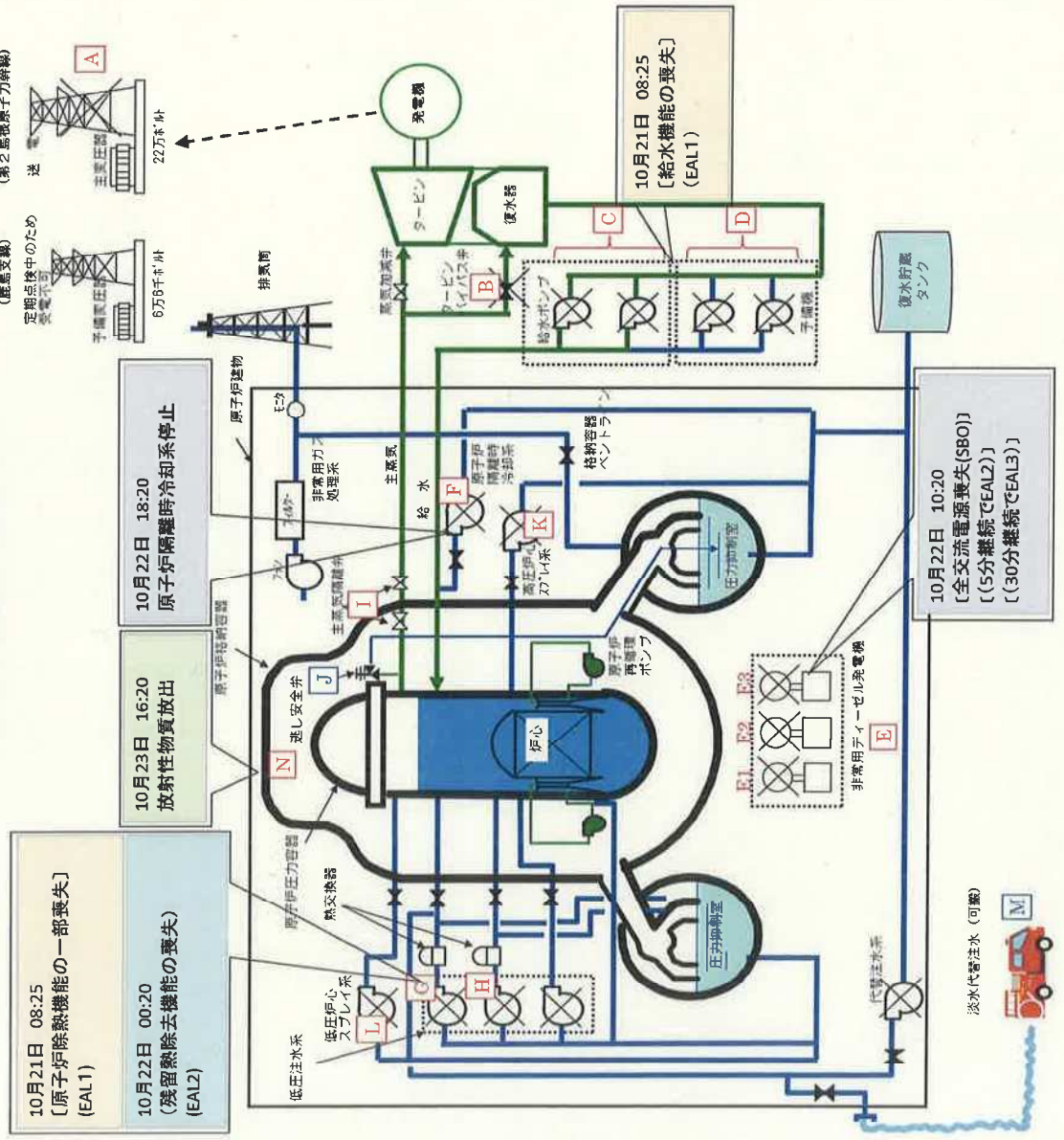
(2) 10月25日実施分

避難措置等訓練	住民	島根県、松江市、出雲市、安来市、雲南市	<ul style="list-style-type: none"> ・実動避難 ① 松江市(秋鹿地区)→悠邑ふるさと会館(川本町)、みさと館(美郷町) ② 出雲市(上津、稗原、朝山地区)→スサノオホール(出雲市) ③ 安来市(十神地区)→はくた文化学習館(安来市) ④ 雲南市(春殖地区)→県立東部高等技術校(出雲市) ・各避難先に向かうまでにおいて、避難退域時検査を実施(県立東部高等技術校、伯耆町岸本B&G海洋センター) ・避難退域時検査場所等において、原子力防災学習、原子力防災展示等
	在宅要支援者	松江市、出雲市、安来市、雲南市	・在宅避難行動要支援者が避難する際の手順の確認
庁舎放射線防護対策訓練	県庁舎、松江市庁舎	<ul style="list-style-type: none"> ・放射線防護区画の形成、設備の稼働 ・放射線防護区画への入域手順の確認 	
緊急被ばく医療活動訓練	島根県、各被ばく医療機関	・被ばく医療実習	
自衛隊災害派遣運用訓練	陸上自衛隊	<p><避難措置等訓練に併せて実施></p> <ul style="list-style-type: none"> ・避難退域時検査場所における車両除染 	
避難誘導、交通規制等措置訓練	県警本部、各警察署	<ul style="list-style-type: none"> ・避難誘導及び流入警戒活動(避難誘導ポイントに警察官を配置) ・停電時における信号機運用 	

訓練実施時間および訓練事象想定については、訓練項目ごとに設定。

平成27年度 島根県原子力防災訓練 事象想定の概要

【原子力発電所 事象想定図】



訓練想定日時	実日時	想定事象
10月21日 8:25	10月23日 8:25	① 送電線事故により外部電源喪失 [A] ② タービンバイパス弁開不良の為原子炉自動停止 [B] ③ 原子炉給水ポンプ停止 [C] ④ 原子炉給水ポンプ予備機起動不能 [D] [給水機能の喪失] ⑤ 非常用ディーゼル発電機自動起動 [E] ⑥ 原子炉隔離時冷却系起動(制御にバツテリが必要) [F] ⑦ 残留熱除去ポンプ起動(圧力抑制室冷却モード) [G] ⑧ (故障により)残留熱除去ポンプ起動失敗 [H] [原子炉熱除去機能の一部喪失] ⑨ 主蒸気隔離弁手動閉鎖 [I] ⑩ 迷し安全弁作動 [J] 【EAL1】警戒事態該当事象発生連絡
10月22日 0:20	8:55	⑪ (故障により) 残留熱除去ポンプ停止 [G] [残留熱除去機能の喪失]
10月22日 0:25	9:00	【EAL2】原炎法第10条通報(施設敷地緊急事態) [E] ⑫ (故障により) 非常用ディーゼル発電機停止 [全交流電源喪失(SBO)]
10月22日 10:20	10:20	⑬ 高圧炉心スプレイポンプ起動不能 [K] ⑭ 低圧炉心スプレイポンプ起動不能 [L]
10月22日 10:25	10:25	原炎法第10条通報(施設敷地緊急事態) [全交流電源の5分以上喪失]
10月22日 10:50	10:50	【EAL3】原炎法第15条報告(全面緊急事態) [全交流電源の30分以上喪失]
10月22日 18:20		⑮ (バッテリー枯渇の為)原子炉隔離時冷却系停止 [F]
10月22日 20:50		原子炉水位低下(-427cm;有効燃料頂部水位) 圧力抑制室水温100℃超過
10月22日 21:12		⑯ 淡水代替注水開始 [M]
10月22日 22:50		原子炉格納容器内放射線量上昇(炉心損傷)
10月23日 5:16	10月23日 12:55	圧力抑制室雰囲気最高使用温度104℃超過
10月23日 16:20	10月23日 13:00	⑰ 格納容器圧力上昇のため、放射性物質放出に至る [N] 敷地境界付近の放射線量の上昇
10月23日 17:20		敷地境界放射線量低下(放射性物質放出停止と推定)

事態の進展と区域別・対象者別防護措置

地区	対象者	警戒事態 EAL1	施設敷地緊急事態 EAL2	全面緊急事態 EAL3	早期防護措置 対象地域の住民を1週間程度内に一時移転 OIL2		
PAZ 概ね 5km 内	一般住民	例) 大地震(震度6以上)	例) 残留熱除去機能全喪失 避難準備 安定ヨウ素剤服用準備	例) 全交流電源30分以上喪失 避難 安定ヨウ素剤服用	(避難済)		
	避難行動 要支援者	児童生徒	保護者の元に帰宅	〔学校に残っている場合は 緊急退避所へ移動〕	〔災害対策本部の指示に従 い避難〕	(避難済)	
		避難困難者 ※	屋内退避準備	屋内退避	(屋内退避済)	一時移転 (安定ヨウ素剤服用)	
		入院患者	避難準備	避難	(避難済)	(避難済)	
		施設入所者	避難準備	避難	(避難済)	(避難済)	
		在宅者	避難準備	避難	(避難済)	(避難済)	
	安定ヨウ素剤服用不適切者	避難準備	避難	(避難済)	(避難済)		
	UPZ 概ね 5km ～ 30km 内	一般住民		屋内退避準備	屋内退避	一時移転 (安定ヨウ素剤服用)	
		避難行動 要支援者	児童生徒	保護者の元に帰宅	〔学校に残っている場合は 引続き帰宅を進める〕	〔災害対策本部の指示に従 い屋内退避〕	(保護者と共に一時移転)
			避難困難者 ※	屋内退避準備	屋内退避準備	屋内退避	一時移転 (安定ヨウ素剤服用)
入院患者			屋内退避準備	屋内退避準備	屋内退避	一時移転 (安定ヨウ素剤服用)	
施設入所者			屋内退避準備	屋内退避	屋内退避	一時移転 (安定ヨウ素剤服用)	
在宅者		屋内退避準備	屋内退避準備	屋内退避	一時移転 (安定ヨウ素剤服用)		

放射性物質放出

※ 避難することにより健康リスクが高まる入院患者や施設入所者等

平成 27 年度 島根県原子力防災訓練全体イメージ

資料 2 - 3

想定日時		想定事象	想定日時	訓練日時	事象	情報伝達 (行政)	高根地域における災害体制	情報伝達 (住民)	PAZ 内防護措置	UPZ 内防護措置
8:30	8:30	事故発生情報受信 【中電一県ほか】	8:30	8:30	事故発生 EAL 1	事故発生情報受信 【中電一県ほか】	原子力災害合同現地警戒本部設置 県・市 知事危機対応本部設置 県モニタリング本部設置 (原電 C) 県・市 対策会議 児童・生徒保護者の元へ帰宅指示 一時帰郷所開設準備、開設 (鹿島町) 市ヨウ素剤配布準備、配布 (鹿島町)	県・市 学校等へ情報伝達 市 住民への情報伝達	児童・生徒 要援護者避難準備 施設入所者等屋内退避準備	児童・生徒 保護者の元へ帰宅 児童・生徒 保護者の元へ帰宅
12:30	9:00	事故発生 EAL 1 (16 時間)	9:00	9:00	事故発生 EAL 2	事故発生情報受信 【中電一県ほか】	原子力事故現地対策本部設置 (OFC) 国 緊急時モニタリングセンター設置 (OFC) 国 現地警戒対策本部設置 (OFC) 県 市 災害対策本部設置 (防災センター) 警報 国 情報伝達会議 (TV会議) (国、各県市) 国 現地警戒対策本部設置 (OFC) 国 現地警戒対策本部設置 (OFC) 各機関間の情報共有 等 県・市 災害対策本部会議 要援護者避難、ヨウ素剤服用準備決定	県・市 要援護者避難指示 県・市 ヨウ素剤服用準備伝達 市 住民への情報伝達	要援護者避難 施設入所者等屋内退避 ヨウ素剤服用準備 避難準備	要援護者、一般住民 要援護者、一般住民
10/ 22	10:50	EAL 2 (10 時間)	10:50	10:50	事故発生 EAL 3	事故発生情報受信 【中電一県ほか】	原子力災害合同現地対策本部設置 (OFC) 国 緊急時モニタリングセンター設置 (OFC) 国 現地警戒対策本部設置 (OFC) 県 市 災害対策本部設置 (TV会議) (国、各県市) 国 情報伝達会議 (TV会議) (国、各県市) 国 現地警戒対策本部設置 (OFC) 国 現地警戒対策本部設置 (OFC) 各機関間の情報共有 等 県・市 災害対策本部会議 要援護者避難、ヨウ素剤服用準備決定	県・市 要援護者避難指示 県・市 ヨウ素剤服用準備伝達 市 住民への情報伝達	要援護者避難 施設入所者等屋内退避 ヨウ素剤服用準備 避難準備	要援護者、一般住民 要援護者、一般住民
10/ 23	16:25	放射性物質放出 (24 時間)	16:25	16:25	放射性物質放出 (24 時間)	放射性物質放出 【中電一県ほか】	原子力災害合同現地対策本部設置 (OFC) 国 緊急時モニタリングセンター設置 (OFC) 国 現地警戒対策本部設置 (OFC) 県 市 災害対策本部設置 (TV会議) (国、各県市) 国 情報伝達会議 (TV会議) (国、各県市) 国 現地警戒対策本部設置 (OFC) 国 現地警戒対策本部設置 (OFC) 各機関間の情報共有 等 県・市 災害対策本部会議 要援護者避難、ヨウ素剤服用準備決定	県・市 要援護者避難指示 県・市 ヨウ素剤服用準備伝達 市 住民への情報伝達	要援護者避難 施設入所者等屋内退避 ヨウ素剤服用準備 避難準備	要援護者、一般住民 要援護者、一般住民
10/ 24	17:25	OIL 2 基準測定 (沈着) (15 時間)	17:25	17:25	OIL 2 基準測定 (沈着) (15 時間)	OIL 2 基準超過計測 (沈着) UPZ 住民一時移転指示要請 UPZ 住民一時移転 UPZ 住民一時移転 対応決定	緊急時モニタリングセンター活動 (周辺地域) OIL 2 基準超過計測 (沈着) UPZ 住民一時移転指示要請 UPZ 住民一時移転 UPZ 住民一時移転 対応決定	UPZ 内の OIL 2 による一時移転及びスクリーニング ① 安来市 (十津地区) → はくた文化学習館 → 信濃町岸本 B&G 遊歩センター ② 松江市 (秋産地区) → 飯島ふもとと会館 (川本町)、みさと館 (美園町) ③ 出雲市 (上津、神原、朝山地区) → 県立東部高等技術校 ④ 雲南市 (善福地区)	要援護者、一般住民 要援護者、一般住民	要援護者、一般住民 要援護者、一般住民
10/ 25	8:30	UPZ 一時移転	8:30	8:30	UPZ 一時移転	UPZ 住民一時移転指示 【県一政入市町村】	UPZ 住民一時移転指示 UPZ 住民一時移転 対応決定	UPZ 住民一時移転指示 UPZ 住民一時移転 対応決定	UPZ 住民一時移転指示 UPZ 住民一時移転 対応決定	UPZ 住民一時移転指示 UPZ 住民一時移転 対応決定

※要援護者とは、施設敷地緊急事態要援護者 (以下、「要援護者」とし施設入所者・病院入院患者等の総称

平成27年度島根県原子力防災訓練概要(10月23日、25日)

1. 初動対応訓練・オフサイトセンター設置運営訓練(10/23)		2. 要支援者避難措置等訓練(10/23)	
8:30	発電所からの通報→関係機関への連絡(関係課)	午前	【松江市鹿島地区】 ・自衛隊の支援による在宅避難行動要支援者避難 ・一時集結所開設・運営訓練
11:20	オフサイトセンター 知事 副知事 副知事 各市長	午後	【障がい者支援施設四ツ葉園】 ・屋内退避訓練
11:40	県災害対策本部会議 副知事、各部長		

3. 住民等避難措置等訓練(10/25)		4. その他訓練	
(1) 住民避難措置等訓練(島根県側参加者:約240名、鳥取県側参加者:約250名)		【10/23】	・緊急時モニタリング訓練(国、県)
① 住民広報の実施	松江市 秋鹿地区(約80名) → 県立東部高等技術校 → 悠ふるさと会館(川木町)、みさと館(美郷町)	【10/25】	・避難誘導、交通規制等措置訓練(県警)
② 一時集結所への誘導、集合	出雲市 上津、稗原、朝山地区(約50名) → 県立東部高等技術校 → スサノオホール(出雲市)		・庁舎放射線防護対策訓練(県庁舎、松江市庁舎)
③ 避難(バス移動)	安来市 十神地区(約50名) → はくた文化学習館 → 伯耆町岸本B&G海洋センター		
	雲南市 春殖地区(約60名) → 県立東部高等技術校		
	米子市 彦名地区(約120名) → 伯耆町岸本B&G海洋センター → 伯耆町農村環境改善センター		
	境港市 渡地区ほか3地区(約130名) → 伯耆町岸本B&G海洋センター → 伯耆町農村環境改善センター		
(2) スクリーニング訓練(避難退域時検査訓練)			
① 車両検査	県立東部高等技術校		
② 避難者の検査	松江市、出雲市、雲南市		
③ 車両除染(自衛隊)	伯耆町岸本B&G海洋センター(鳥取県)		
(3) 防災学習会 等			
① 防災学習会	松江市		
② 展示物見学	出雲市		
③ 避難先紹介(川本町、美郷町)	安来市		
	雲南市		
	米子市、境港市		

① 防災学習会	松江市	避難先(川本町、美郷町)で住民と共同による避難所運営訓練を実施
② 展示物見学	出雲市	スクリーニング会場で防災学習会、避難先(出雲市)で炊き出しを実施
③ 避難先紹介(川本町、美郷町)	安来市	避難先(安来市)で防災学習会を実施
	雲南市	スクリーニング会場で防災学習会を実施
	米子市、境港市	伯耆町農村環境改善センター(鳥取県伯耆町)で防災学習会を実施

