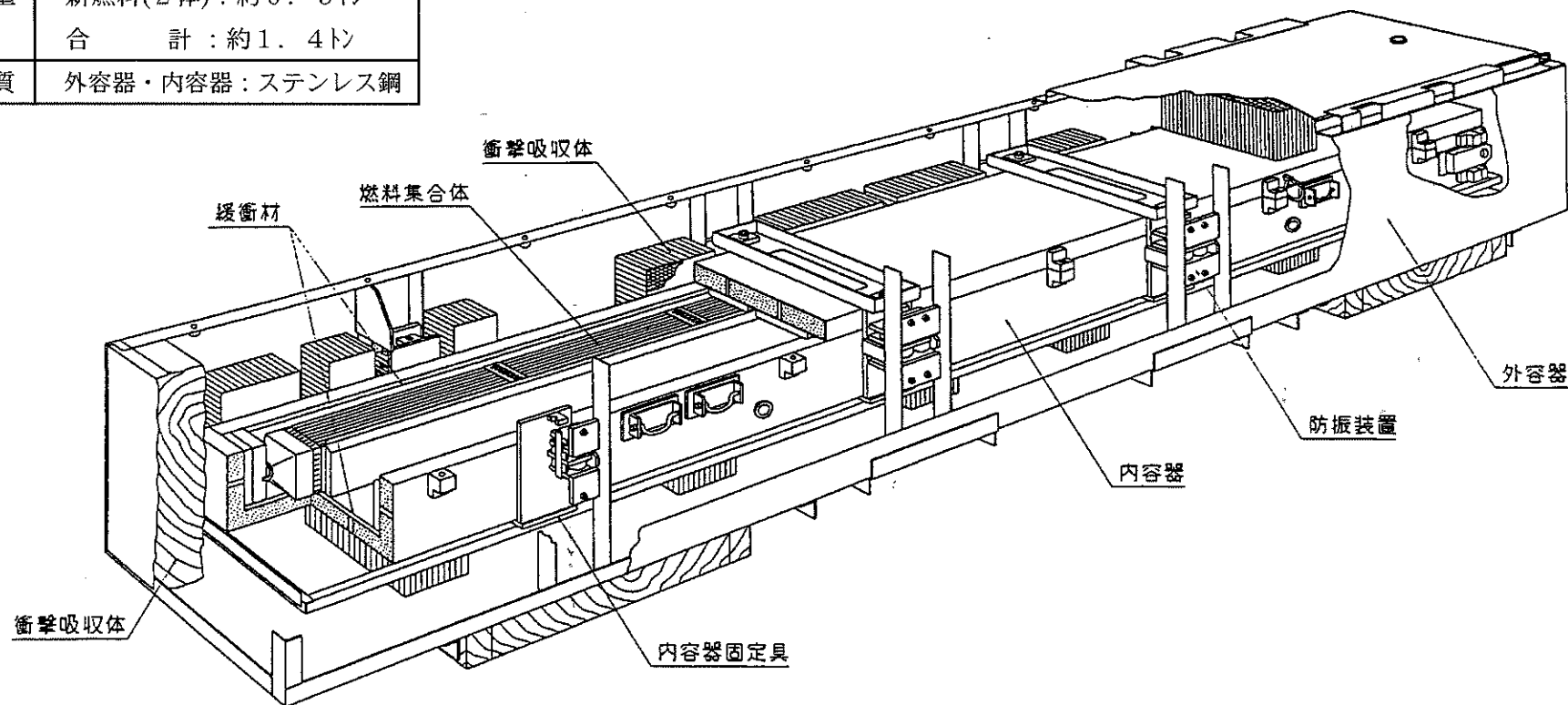


種類	A型核分裂性輸送物
型式	RAJ-II型
寸法	長さ：約5.1m 幅：約0.7m 高さ：約0.7m
重量	輸送容器：約0.9ト 新燃料(2体)：約0.5ト 合計：約1.4ト
材質	外容器・内容器：ステンレス鋼



新燃料輸送容器外観図