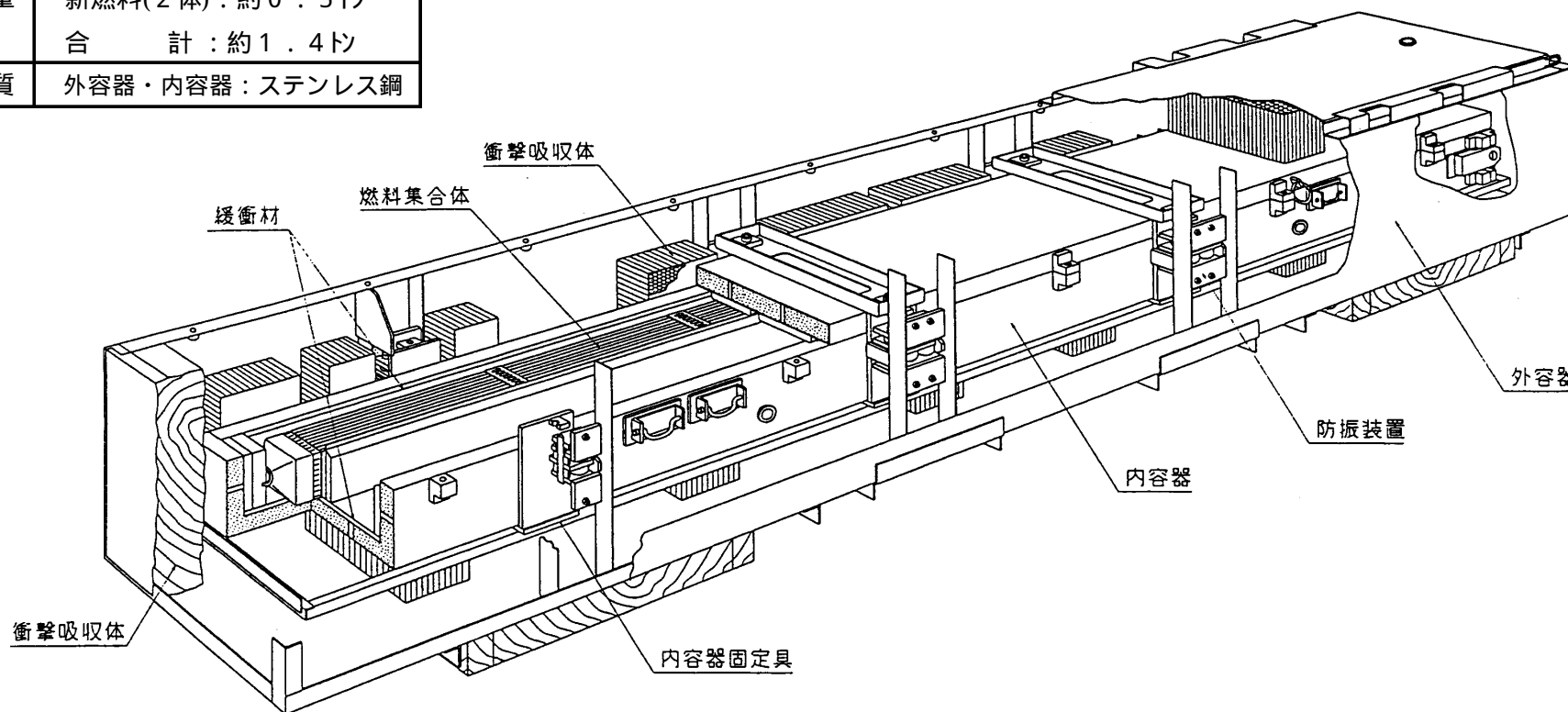
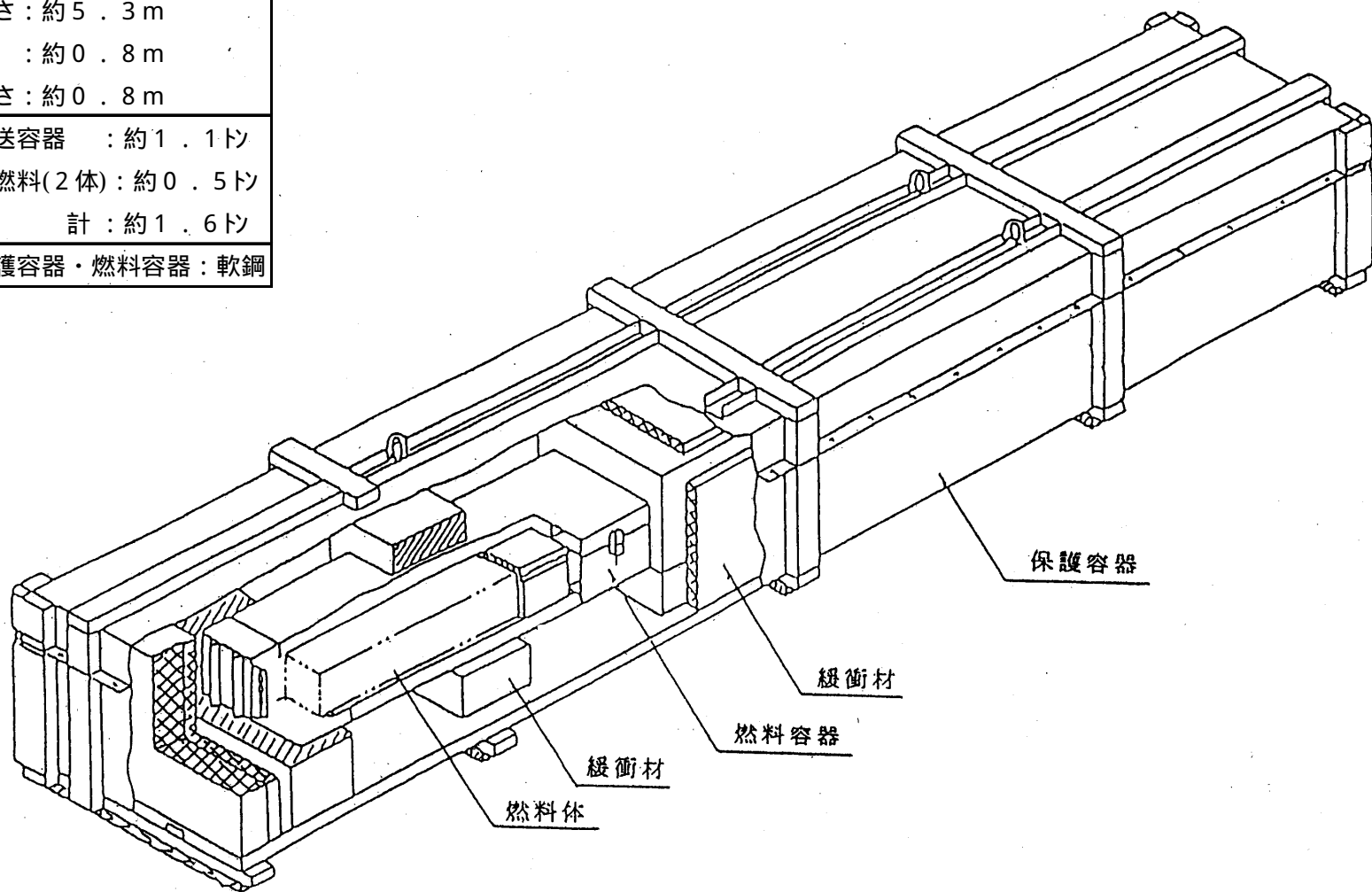


種類	A型核分裂性輸送物
型式	R A J - 型
寸法	長さ：約5.1m 幅：約0.7m 高さ：約0.7m
重量	輸送容器：約0.9ト 新燃料(2体)：約0.5ト 合計：約1.4ト
材質	外容器・内容器：ステンレス鋼



新燃料輸送容器外観図

種類	A型核分裂性輸送物
型式	NT - 型
寸法	長さ：約5.3m 幅：約0.8m 高さ：約0.8m
重量	輸送容器：約1.1ト 新燃料(2体)：約0.5ト 合計：約1.6ト
材質	保護容器・燃料容器：軟鋼



新燃料輸送容器外觀図