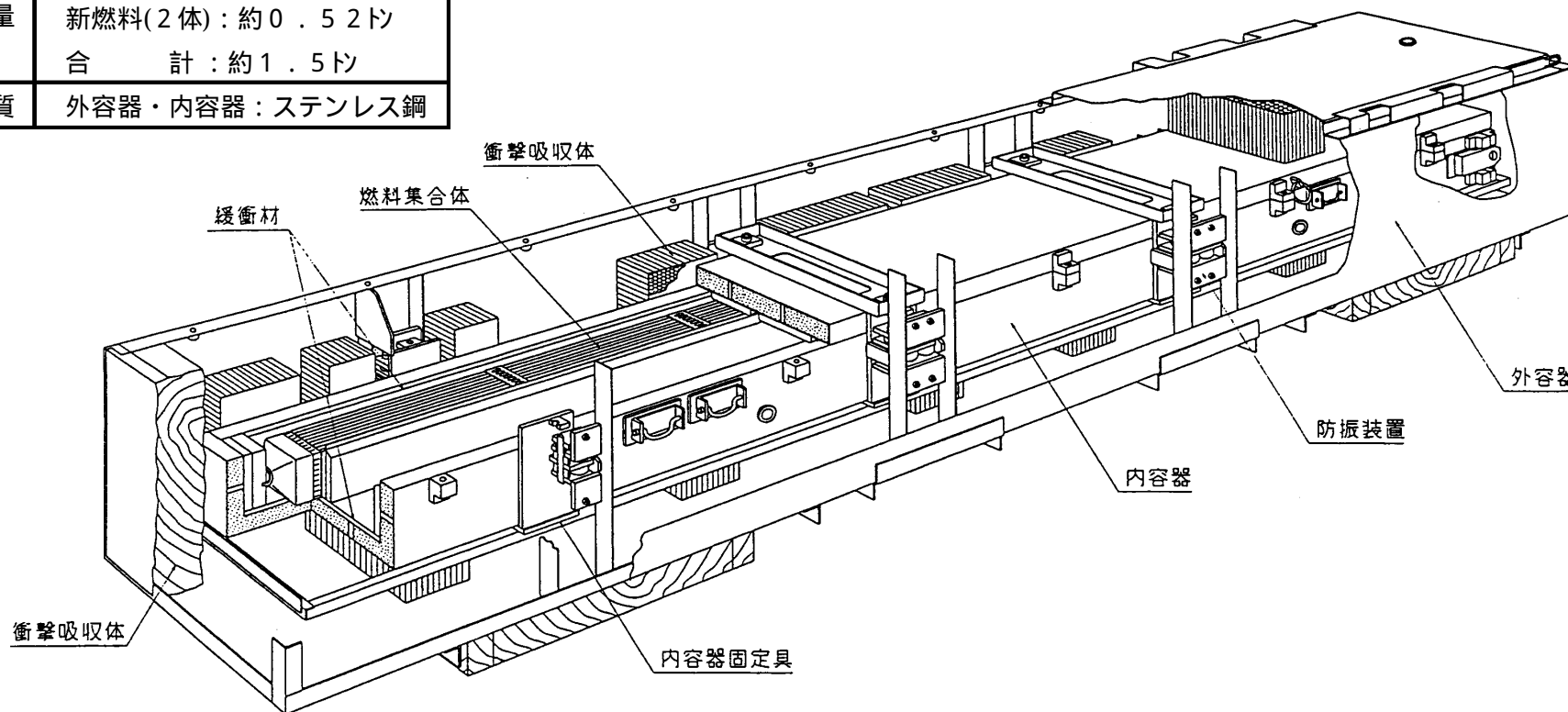


種類	A型核分裂性輸送物
	IP-2型核分裂性輸送物
型式	RAJ-型
寸法	長さ：約5.1m
	幅：約0.7m
	高さ：約0.7m
重量	輸送容器：約0.93ト
	新燃料(2体)：約0.52ト
	合計：約1.5ト
材質	外容器・内容器：ステンレス鋼



新燃料輸送容器外観図

