

資料1

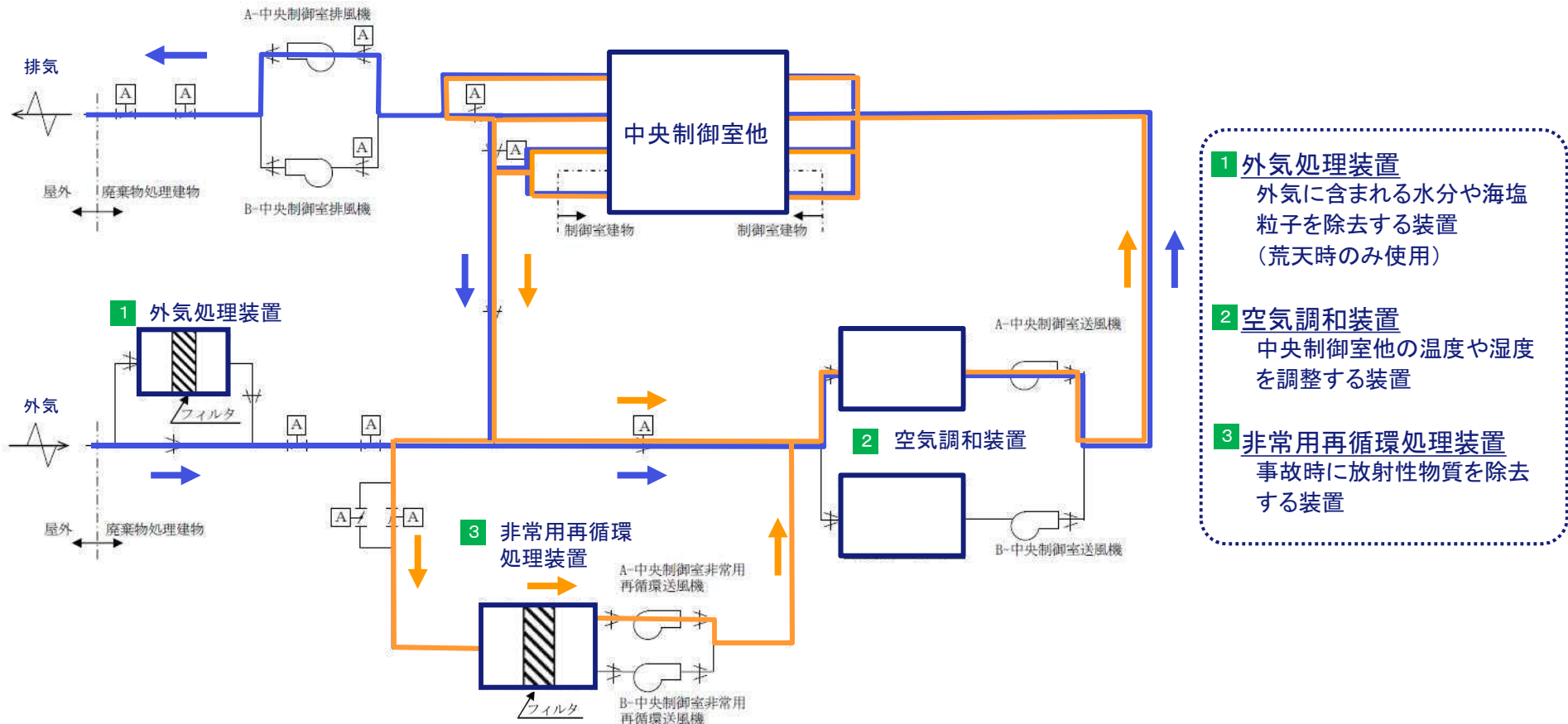
島根原子力発電所2号機 中央制御室空調換気系ダクトの腐食

平成30年 3月14日

中国電力株式会社

(1) 中央制御室空調換気系とは

＜中央制御室空調換気系＞ 発電所の運転・監視を行う中央制御室他へ給排気を行い、温度・湿度等を調整する系統です。



- 1 外気処理装置**
外気に含まれる水分や海塩粒子を除去する装置
(荒天時のみ使用)
- 2 空気調和装置**
中央制御室他の温度や湿度を調整する装置
- 3 非常用再循環処理装置**
事故時に放射性物質を除去する装置

<p>→ 通常時における空気の流れ</p>	外気を取入れて中央制御室の換気を行う
<p>→ 事故時における空気の流れ</p>	事故が収束するまでの間、運転員が中央制御室にとどまって監視や操作が行えるよう、外気の入力を遮断し、空気フィルタを介して内部循環させる

(2)これまでの経緯

年月日	概要
平成28年12月 8日	<ul style="list-style-type: none"> 中央制御室空調換気系ダクトの寸法測定のために保温材の取外し作業を行っていたところ、<u>当該系統のダクトに腐食孔(約100cm×約30cm)を確認</u> <u>この系統に要求される必要な機能※1を満足していないと判断※2</u>し、原子力規制委員会へ報告するとともに関係自治体へ連絡
12月16日	<ul style="list-style-type: none"> 原子力規制委員会へ「発電用原子炉施設故障等報告書」(中間)を提出
平成29年 3月 9日	<ul style="list-style-type: none"> 腐食に係る<u>原因調査結果および再発防止対策を取りまとめ</u>、原子力規制委員会へ「<u>発電用原子炉施設故障等報告書</u>」を提出
11月27日	<ul style="list-style-type: none"> 3月9日に報告書を提出した以降に行われた原子力規制庁との面談における指摘事項を踏まえ、原子力規制委員会へ<u>報告書に係る補正書を提出</u>(原因調査データの追加や再発防止対策の具体化など)
平成30年 1月31日	<ul style="list-style-type: none"> <u>報告書の内容について、原子力規制委員会にて了承</u> (原子力規制庁によるINES(国際原子力・放射線事象評価尺度)※3 評価は「レベル1」)

※1 事故発生時には事故が収束するまでの間、運転員が中央制御室にとどまって監視や操作が行えるように、外気の入力を遮断し、空気フィルタを介して内部循環させる機能

※2 確認された腐食孔が大きいこと、および当該系統の運転を停止したため、当該系統が必要な機能・性能を有していることを確認できない状態にあったことから、安全を確保するために必要な機能を満足していないものと判断

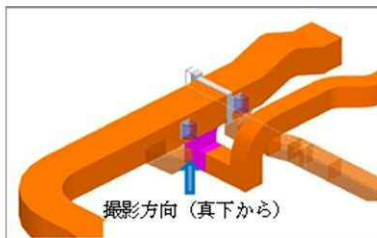
※3 原子力発電所などの事故やトラブルについて、国際原子力機関(IAEA)と経済協力開発機構・原子力機関(OECD/NEA)が定めたもので、原子炉などの損傷程度や放射性物質の放出量などを基準に、0～7のレベルが決められるもの

(3) 点検調査 (1/2)

ダクトの外面および内面の外観点検の結果、腐食孔(約100cm×約30cm)に加え、外気取入れライン※のうち「外気取入れ口から再循環ライン合流部まで」の範囲のダクトに、腐食孔や腐食(以下、「腐食孔等」)を確認しました。

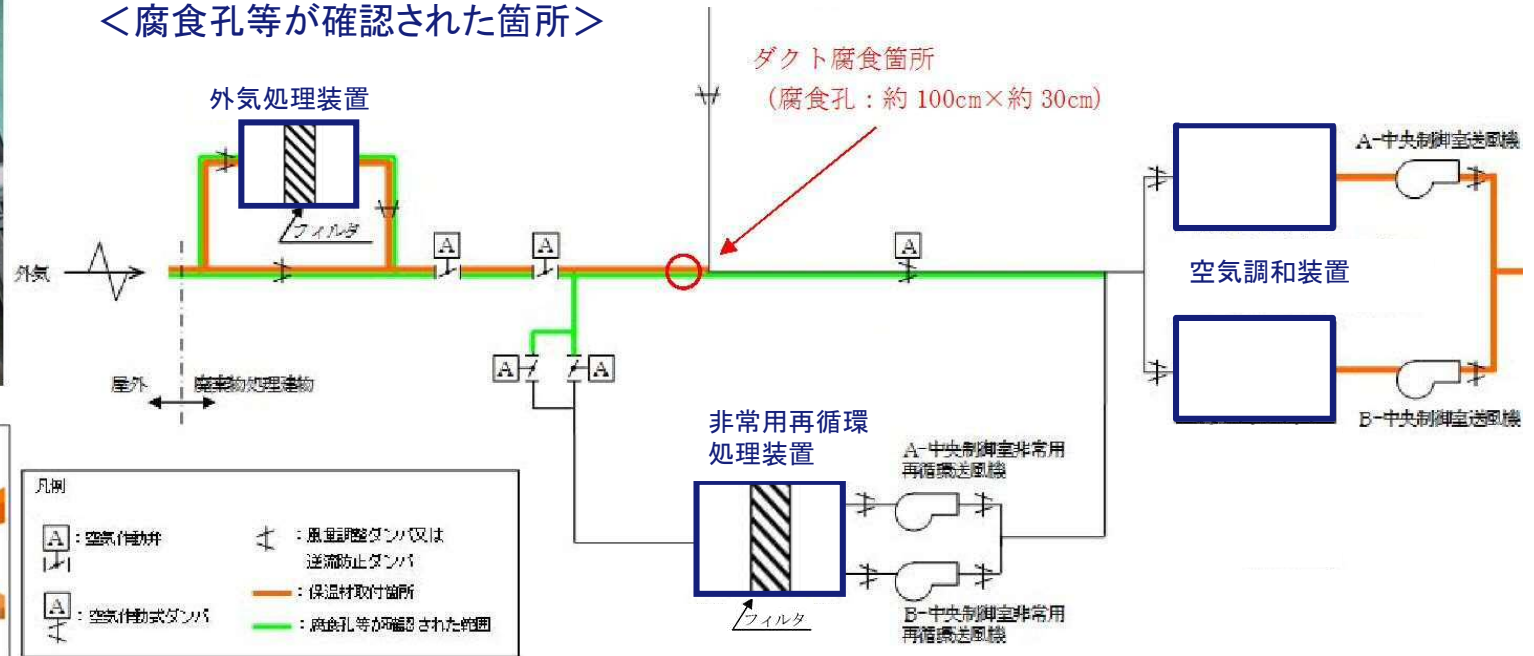
※ 外気取入れ口から空気調和装置入口までの範囲

腐食孔
約 100cm×約 30cm



ダクト据付状態での外観点検	6箇所18個の腐食孔, 腐食3箇所, ダクトと補強材をつなぐ部品が外れたことによる開口部1箇所 等
ダクト取外し後の外観確認	12箇所46個の腐食孔 (ダクト取外し時に錆が剥がれたことにより貫通孔となったものと推定)

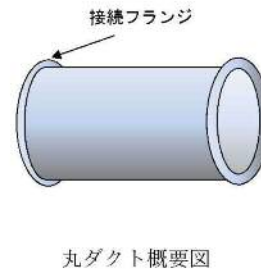
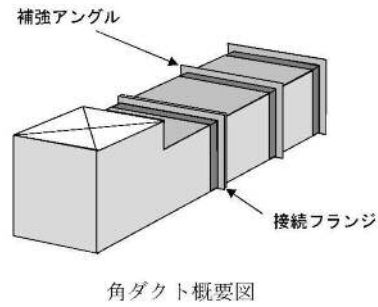
<腐食孔等が確認された箇所>



ダクト腐食箇所周辺概要図

(3) 点検調査 (2/2)

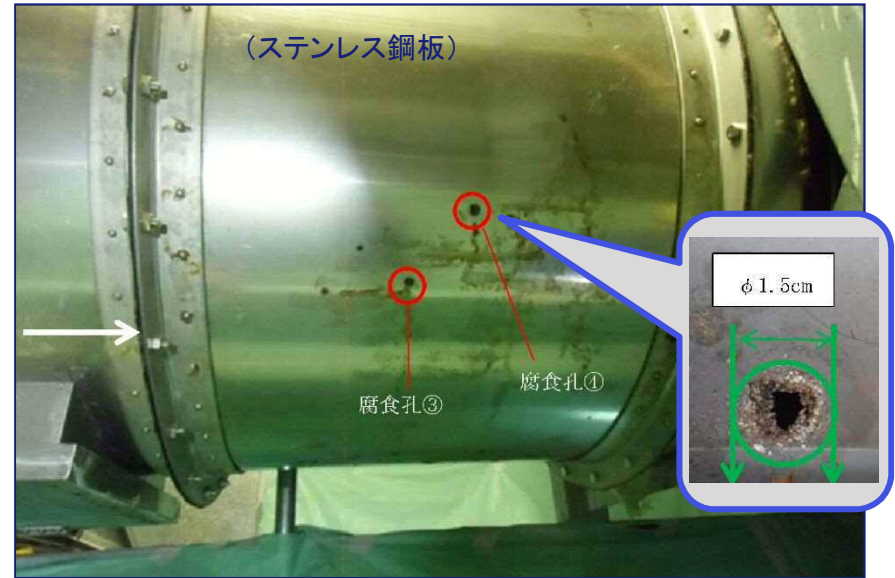
<腐食孔等の状況(一例)>



亜鉛めっき鋼板ダクトのダクト内外面観察結果

外面	内面
↑ダクト外面	↑ダクト内面

ダクト内面側に、より広い範囲で腐食を確認



→ 腐食孔等が確認されたダクトは、既設ダクトと同仕様のダクトへ取替えました(平成29年2月~10月)

(4)原因調査

(1)分析調査

詳細調査にあたっては、腐食孔等が確認されたダクトについて、ダクトの形状および材質により代表ダクトを選定し、切り出した試料の分析等の調査を実施しました。

a. 設計・施工段階

- ・ダクト形状や腐食環境を考慮した材質の選定
- ・保温材の取付範囲・仕様 等

b. 環境

- ・水分(水分の取込み・結露)
- ・腐食性物質(外観観察および断面観察, スミヤ法による分析, 腐食生成物の分析)

(2)保守管理および運転管理

a. 保守管理

- ・点検計画設定の考え方
- ・過去の点検実績

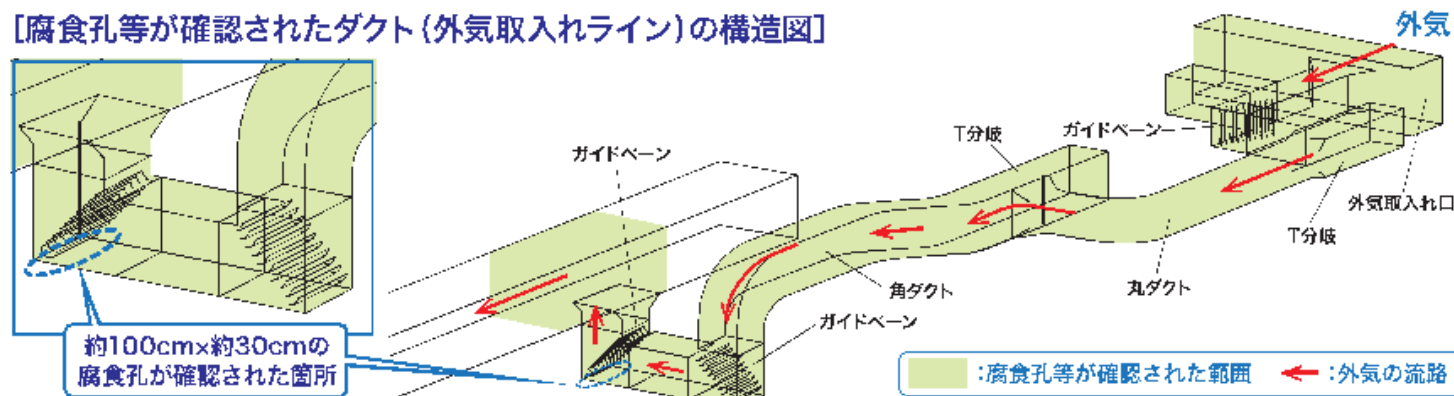
b. 運転管理

- ・過去の機能確認および巡視点検結果
- ・外気処理装置の運用状況

(5) 推定原因

<p>腐食の発生原因</p>	<ul style="list-style-type: none"> ○ <u>ダクト内面に発生した結露およびダクト内に外気とともに取込まれた水分や海塩粒子が、ダクト内の構造物や気流の方向が変わる箇所のダクト内面に多く付着し、腐食を発生させたものと推定しました。</u> (ダクト内面側を起点とした腐食の発生・進行により腐食孔に至ったものと推定) ○ 腐食孔(約100cm×約30cm)が確認された箇所は、<u>ガイドベーン※1</u>が設置されており、<u>ダクトルートがローポイント※2であったため</u>、湿潤状態が長く維持されていたと考えられ、他のダクトに比べて腐食速度が速い状況であったものと推定しました。 <p>※1 気流の向きが大きく変わる箇所に設置している、気流をスムーズにするための整流板 ※2 ダクトの設置場所が低い位置(近傍に設置している架台との干渉回避のため)</p>
<p>保守点検の計画</p>	<ul style="list-style-type: none"> ○ <u>ダクト内面から腐食が進行する可能性があることを考慮した点検の計画になっていなかったため</u>、腐食孔に至る前に劣化状況を把握することができなかったものと推定しました。

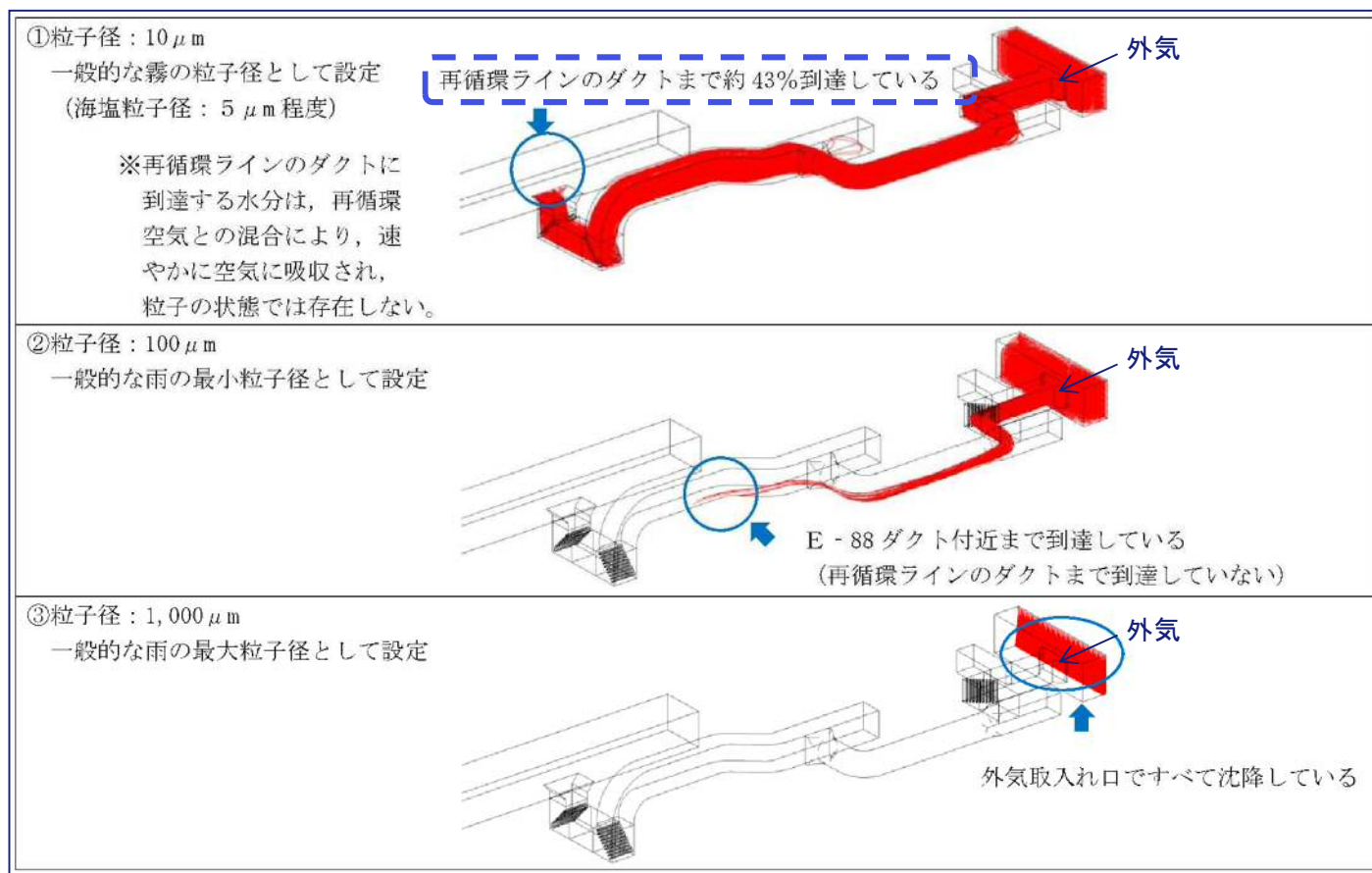
[腐食孔等が確認されたダクト(外気取入れライン)の構造図]



(6) 推定原因(参考)

気流解析の結果

- 霧のような粒子径の小さい水分を外気とともに取込んだ場合、取込んだ水分は再循環ライン合流部まで到達し、水分が存在する環境であった可能性があったことを確認しました。
- 気流の方向に変化がある箇所やガイドベーン部で、水分付着量が多い傾向にあることを確認しました。



(7) 再発防止対策(1/5)

推定原因を踏まえ、①保守点検の見直し、②運用の見直し、③ダクト仕様の見直し、④ダクト形状・構造の見直しの4つの再発防止対策を実施します。

①保守点検の見直し

- ダクト内面側から腐食が進行することを考慮し、ダクト内面および外面の外観点検の実施頻度を見直します。
- 外気取入れラインに点検口を追加設置し、既設の点検口と合わせて、外気取入れラインのダクト全てについて、内面点検が実施できるようにします。

	【従来の点検頻度】	【見直し後の点検頻度】
内面点検	3サイクルに1回 (外気取入れ部※1)	1サイクルに1回 (外気取入れライン)
		6サイクルに1回 (外気取入れライン以外※2)
外面点検	10サイクルに1回 (全ライン)	6サイクルに1回 (全ライン)

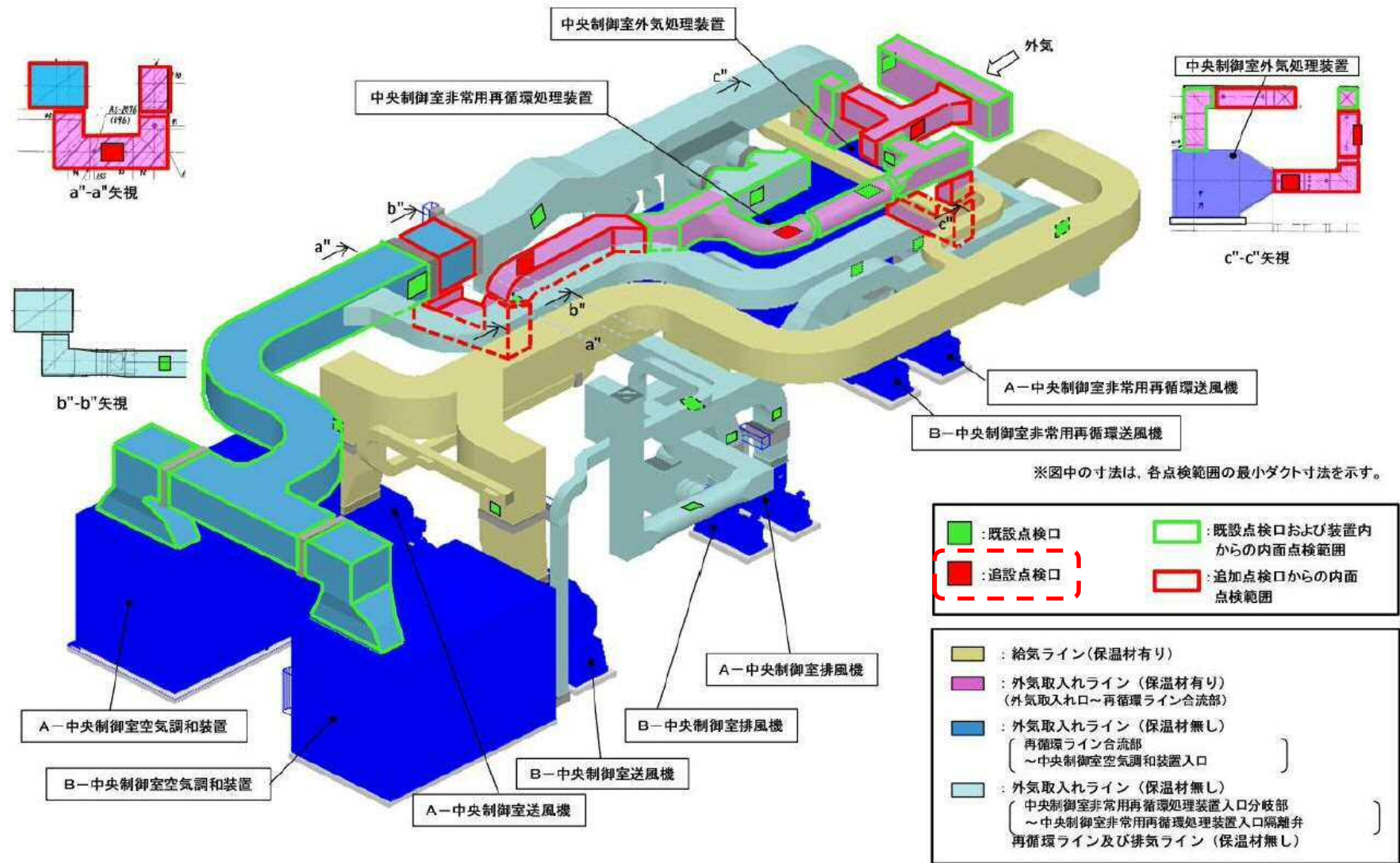
サイクル: 運転期間13か月ごとに行われる施設定期検査までを1サイクルという

※1 外気取入れ口と外気処理装置入口ダクト

※2 外気取入れライン以外のダクトは、腐食は確認されていないことから、念のため、点検口から確認できる範囲を確認

(7) 再発防止対策(2/5)

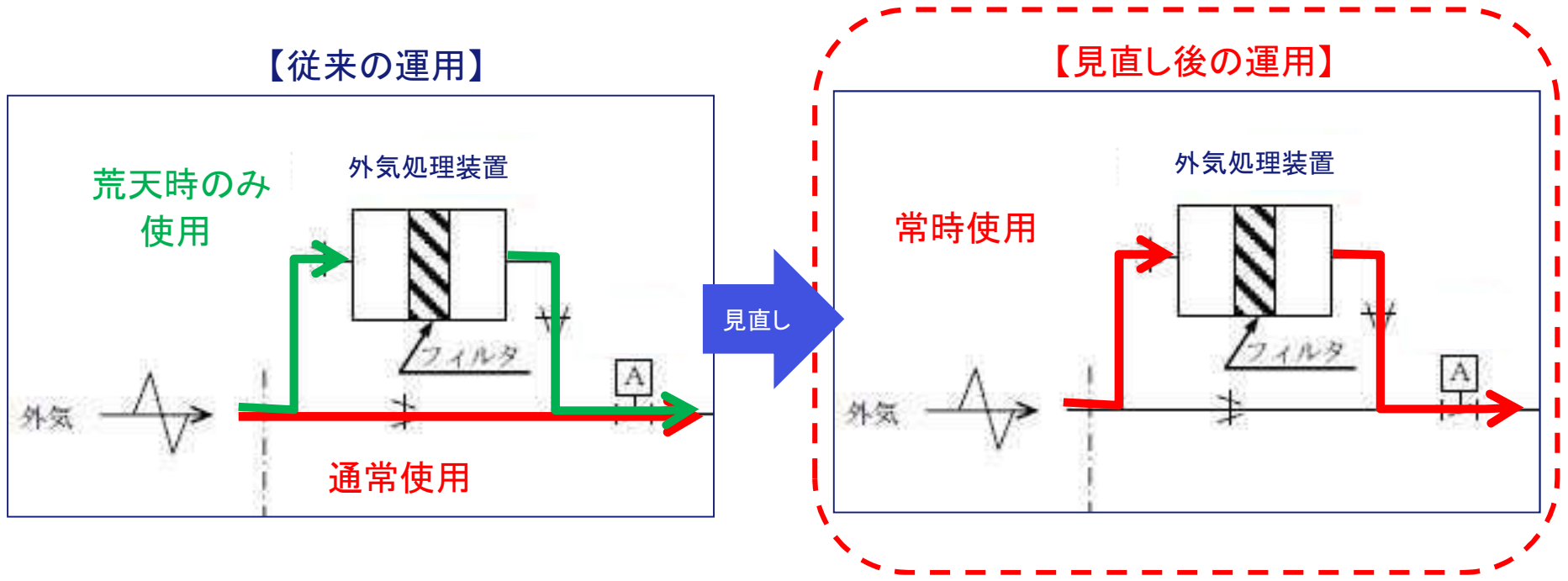
(外気取入れラインに点検口を6箇所追加設置)



(7)再発防止対策(3/5)

②運用の見直し

- 外気から取込まれる水分および海塩粒子の低減を図るため、外気処理装置の使用を「荒天時のみの使用」から「常時使用」に見直します。

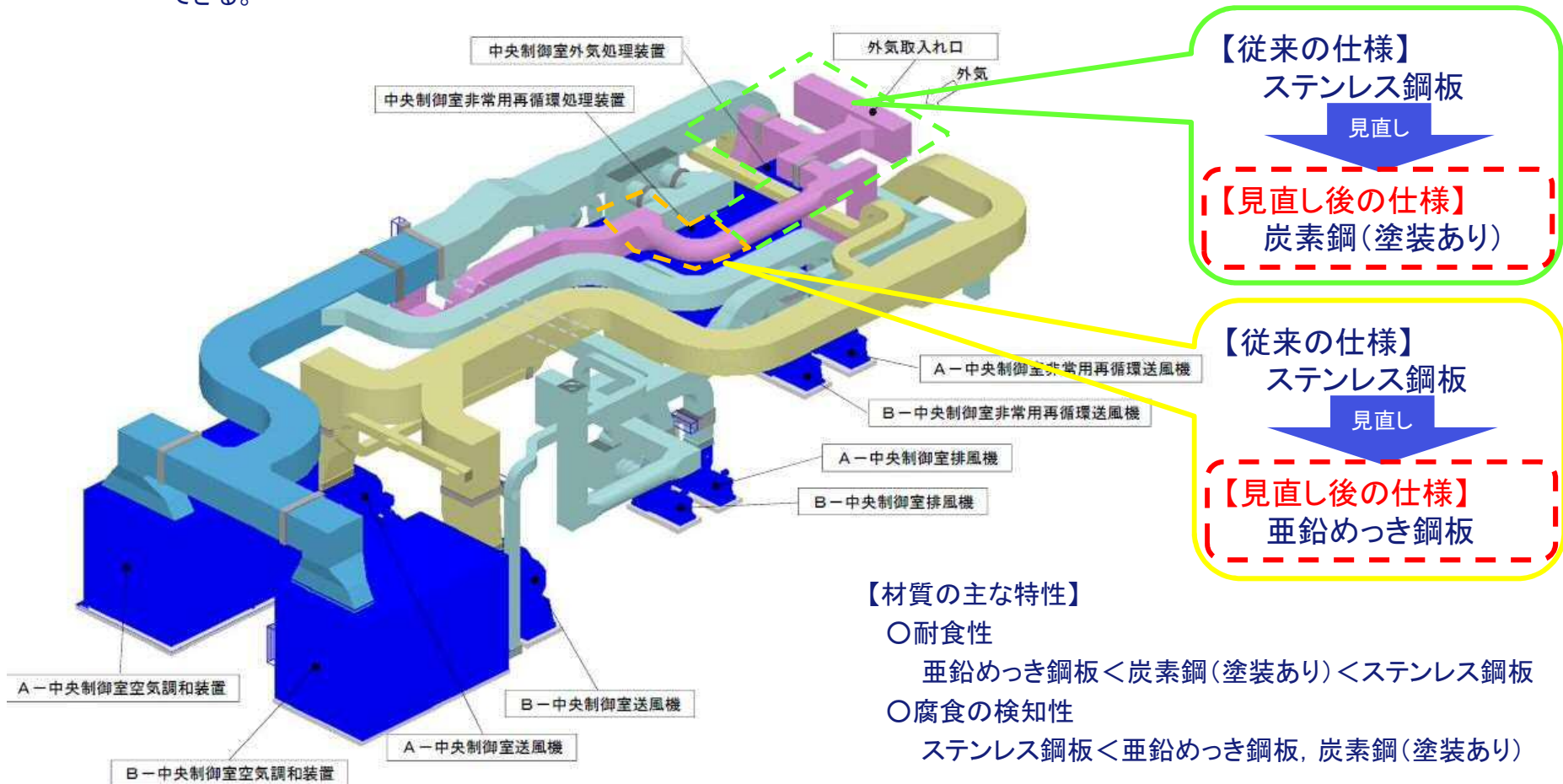


(7)再発防止対策(4/5)

③ダクト仕様の見直し

- 耐食性および劣化状況の早期把握の観点から、外気取入れラインのステンレス鋼板ダクトは炭素鋼(塗装あり)*や亜鉛めっき鋼板に変更します。

* 炭素鋼ダクトの表面に腐食を防止するための塗装を施したもの。塗装が劣化しても、補修塗装により健全性を維持できる。

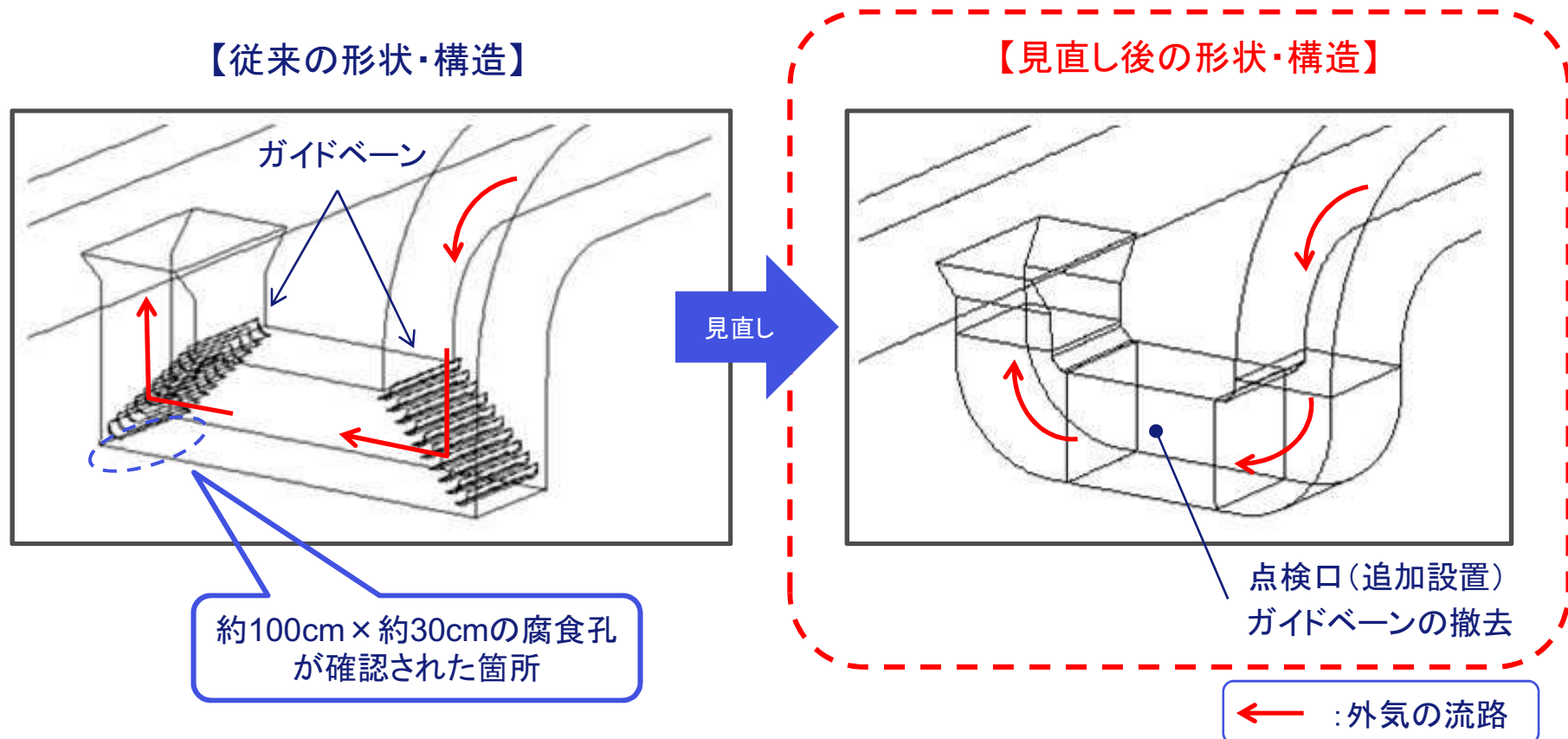


(7) 再発防止対策(5/5)

④ダクト形状・構造の見直し

- 腐食孔が確認されたローポイントでは、ガイドベーンを設けない構造に変更し、ダクト形状も丸エルボ※に変更することで、水分が溜まりにくい形状・構造に見直します。

※ ダクト内の気流をスムーズにするために湾曲させたダクト



(7)おわりに

- 本事案に関しましては、地域の皆さまにご心配をお掛けしましたことを、深くお詫び申し上げます。
- 当社は、再発防止対策を着実に実施するとともに、引き続き、原子力発電所の安全性向上に努め、地域の皆さまにご安心いただける発電所を目指してまいります。