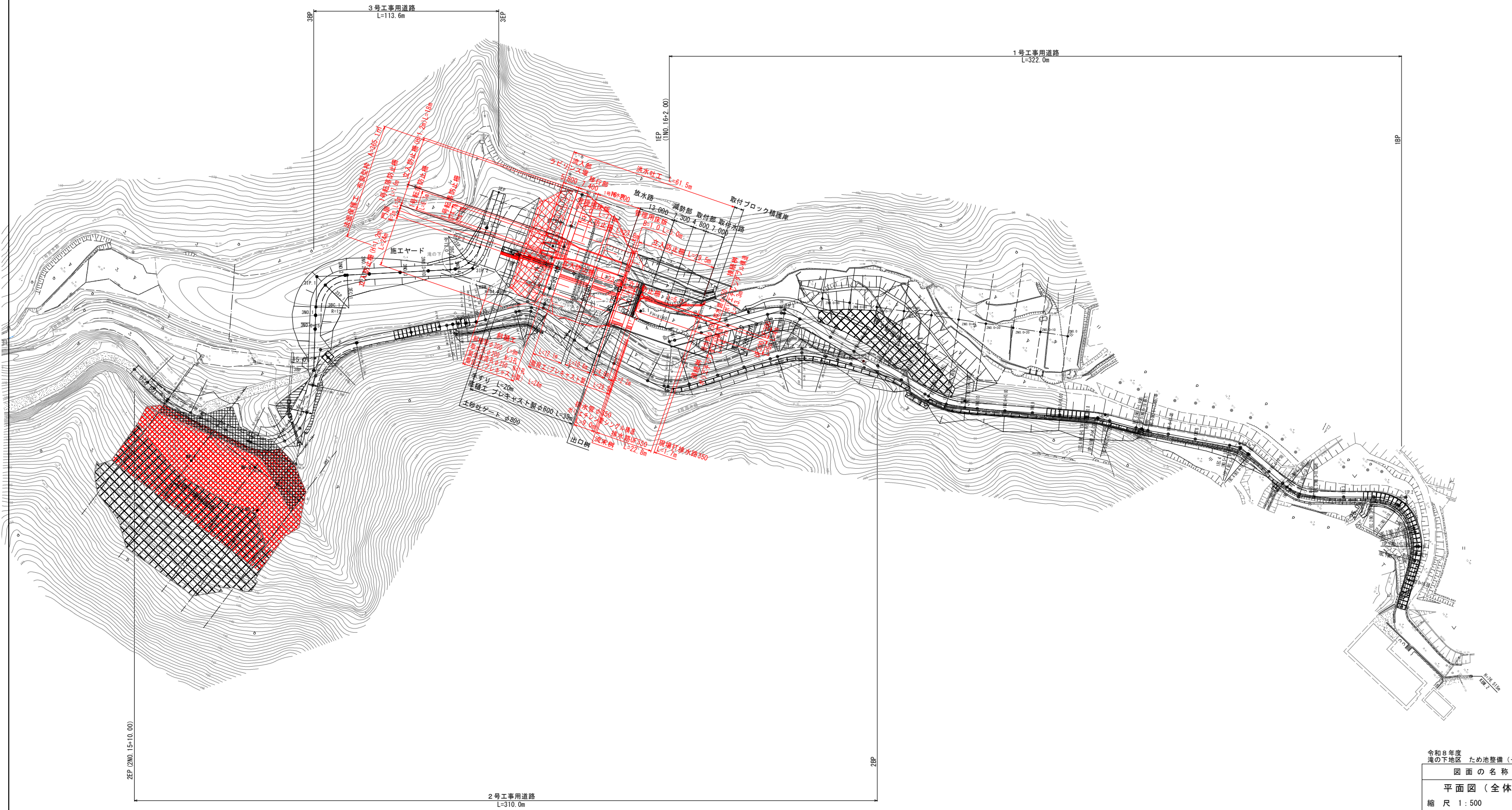
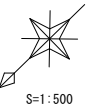




平面図（全体）

※1. 図面上の縮尺表示は、A0サイズによる縮尺表示である。  
 ※2. A3サイズによる印刷時は、A1サイズの35.4%となる。



当初

令和8年度  
 滝の下地区 ため池整備（その2）工事

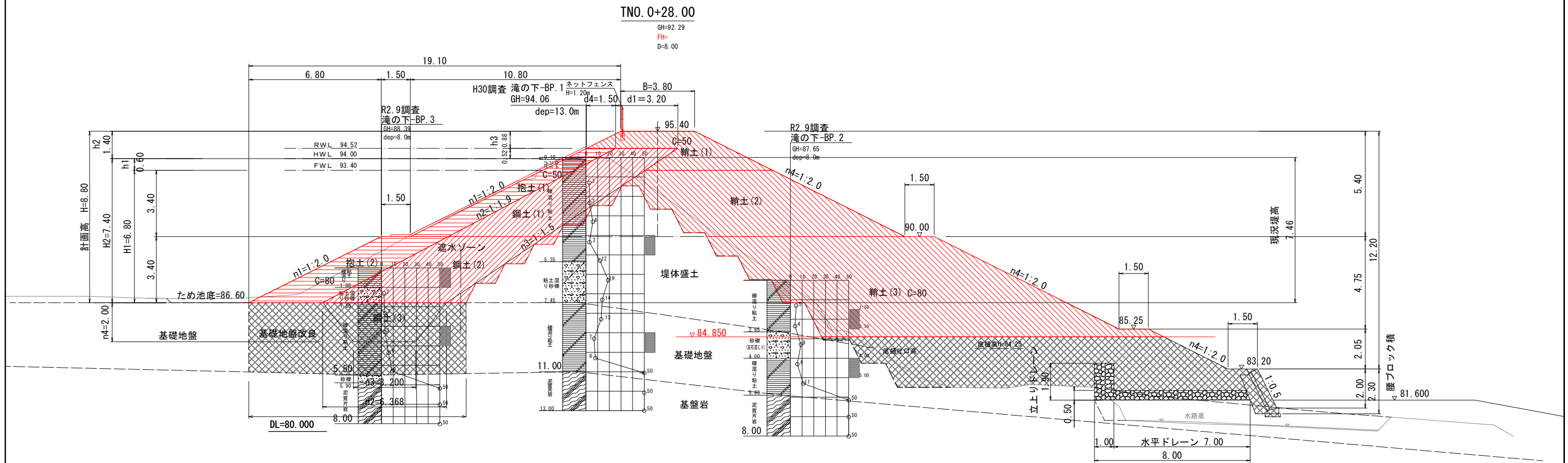
図面の名称		図面番号
平面図（全体）		1
縮尺 1:500		
測量	令和 年 月 日	
設計		
製原図		
図複写		





※1. 図面上の縮尺表示は、A1サイズによる縮尺表示である。  
 ※2. A3サイズによる印刷時は、図面上の縮尺表示を2倍にして読み直すこと。

### 標準断面図



- 鋼土(1)(2)(3):採取土 無処理
- 抱土(1):採取土安定処理 C=50 一軸圧縮強度100kN/m<sup>2</sup> 改良材添加量50kg/m<sup>3</sup>
- 抱土(2):採取土安定処理 C=80 一軸圧縮強度160kN/m<sup>2</sup> 改良材添加量66kg/m<sup>3</sup>
- 鞘土(1):採取土安定処理 C=50 一軸圧縮強度100kN/m<sup>2</sup> 改良材添加量50kg/m<sup>3</sup>
- 鞘土(2):現場体土流用 無処理
- 鞘土(3):採取土安定処理 C=80 一軸圧縮強度160kN/m<sup>2</sup> 改良材添加量66kg/m<sup>3</sup>
- 基礎地盤改良:安定処理 C=80 一軸圧縮強度160kN/m<sup>2</sup> 推定改良材添加量159kg/m<sup>3</sup>

施工上の留意事項  
 1. 図面上の※印の記事について留意し、現地状況により計画変更する場合は、監督員と施工協議を行い適宜対応すること。

当初

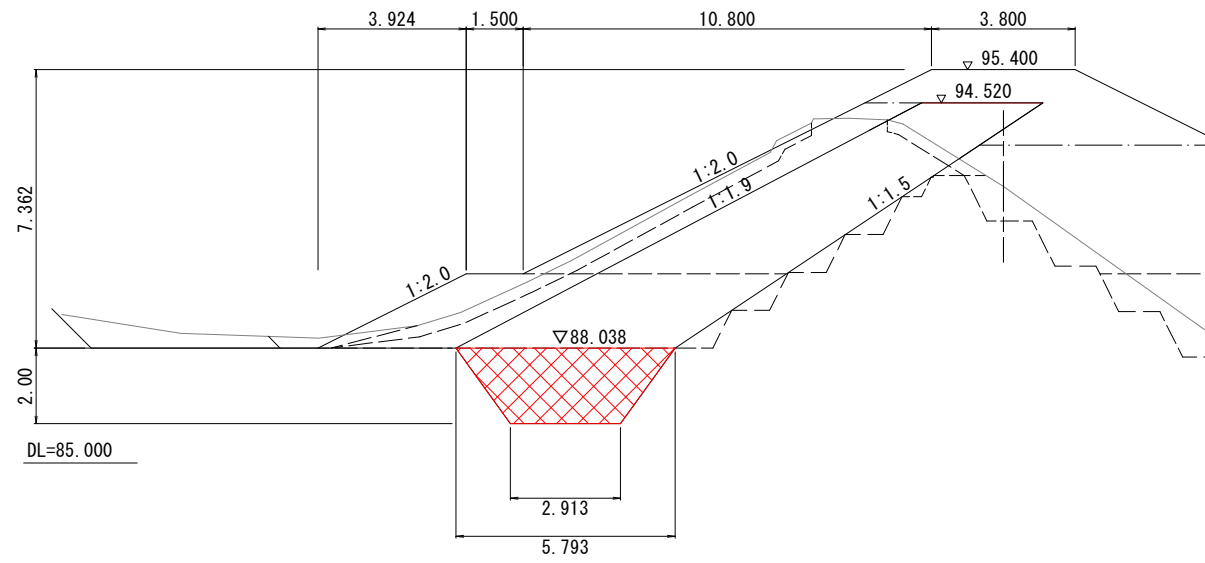
令和8年度 滝の下地区 ため池整備(その2)工事	
図面の名称	図面番号
標準断面図	4
縮尺 1:100	
測量	令和 年 月 日
設計	
製原図	
図複写	



TNO. 0+8.5 (NO, 0側 トレンチ部)

GH=92.31  
FH=

掘削

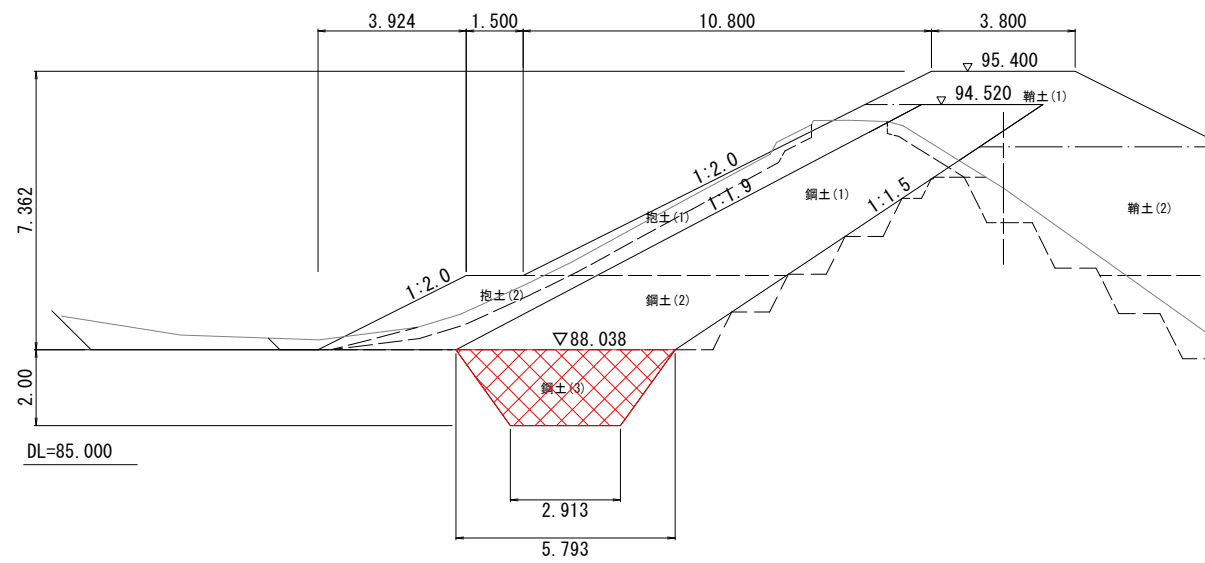


(NO, 0側)

名	称	数	量
床	堀 土砂	8.7	
トレンチ埋戻	施工幅2.5~4.0m未満	8.7	

基礎地盤床堀  
鋼土(3):採取土 タイヤローラ

盛土



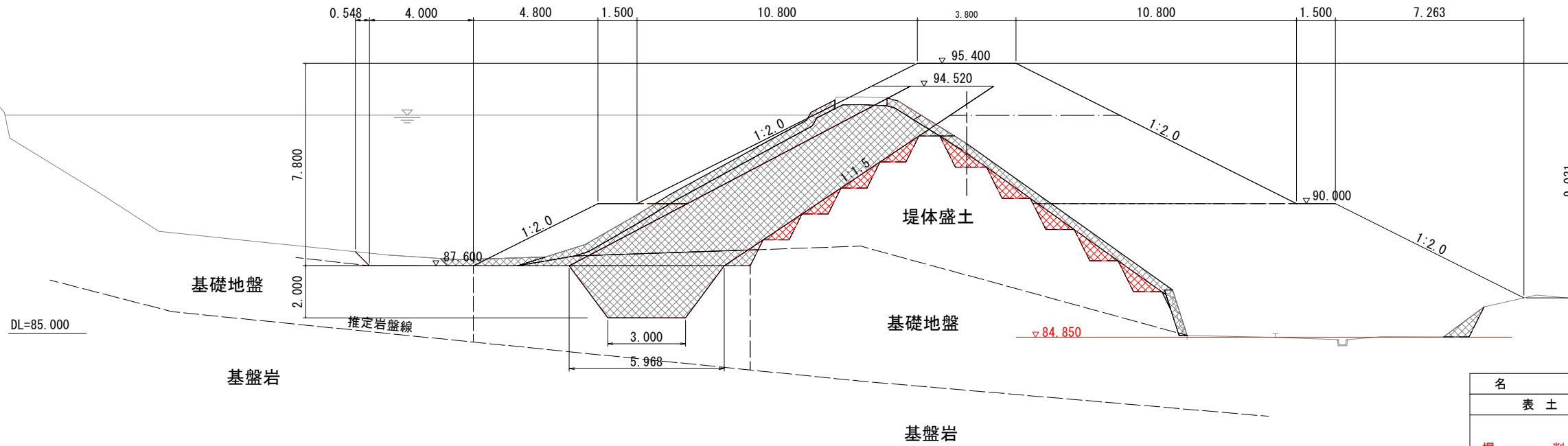
当初

令和8年度 滝の下地区 ため池整備(その2)工事	
図面の名称	図面番号
堤体工掘削・盛土 数量算出区分NO.0+8.5 縮尺 1:100	6
測量	令和 年 月 日
設計	
製 原 図	
図 複 写	

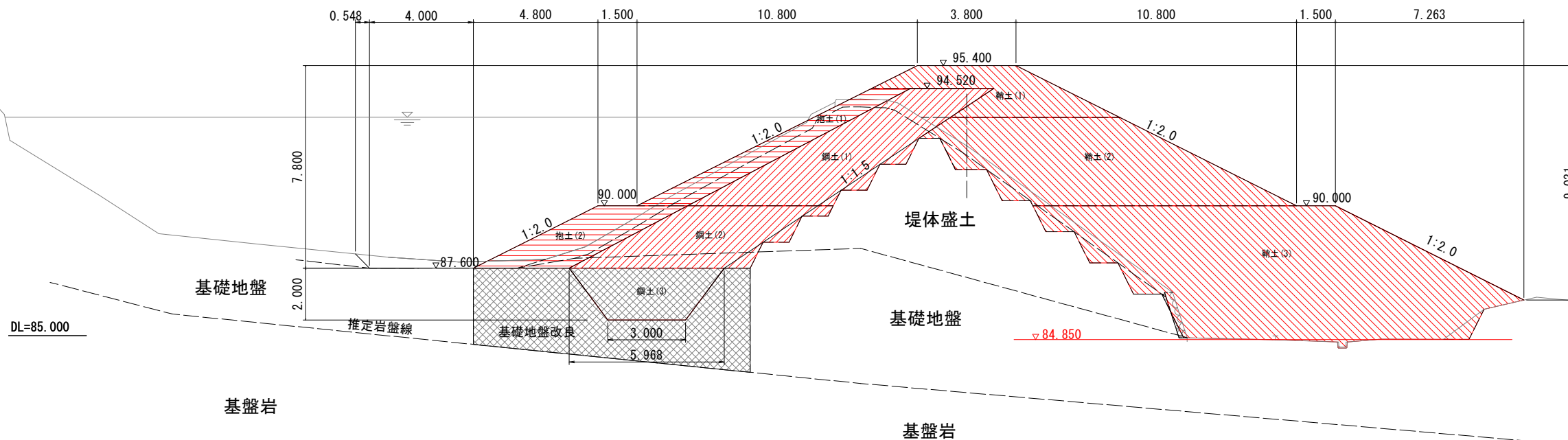
TN0. 0+12. 00

GH=92. 31  
FH=  
D=12. 00

掘削



盛土



名称		数量	
表土剥取		-	
掘削	土砂(堤体)	5.3	
	土砂(基礎地盤)	-	
泥土		-	
床堀		土砂	
トレンチ埋戻		施工幅4.0m以上	
盛土	鋼土	施工幅4.0m以上	34.2
盛土	C=50	施工幅1.0~2.5m未満	7.8
抱土	C=80	施工幅2.5~4.0m未満	8.6
盛土	現提体土	施工幅4.0m以上	31.7
翰土	C=50	施工幅4.0m以上	10.0
	C=80	施工幅4.0m以上	65.6

- 表土剥ぎ取り
- 現提体掘削
- 基礎地盤掘削
- 泥土掘削
- 基礎地盤床堀
- 鋼土(3):採取土      タイヤローラ
- 鋼土(1)(2):採取土      タイヤローラ
- 抱土(1):採取土安定処理      振動ローラ
- 抱土(2):採取土安定処理      タイヤローラ
- 翰土(2):現提体土      タイヤローラ
- 翰土(1):採取土安定処理      タイヤローラ
- 翰土(3):採取土安定処理      タイヤローラ

当初

令和8年度 滝の下地区 ため池整備(その2)工事	
図面の名称	図面番号
堤体工掘削・盛土 数量算出区分NO. 0+12 縮尺 1:100	7
測量	令和 年 月 日
設計	
製原図	
図複写	

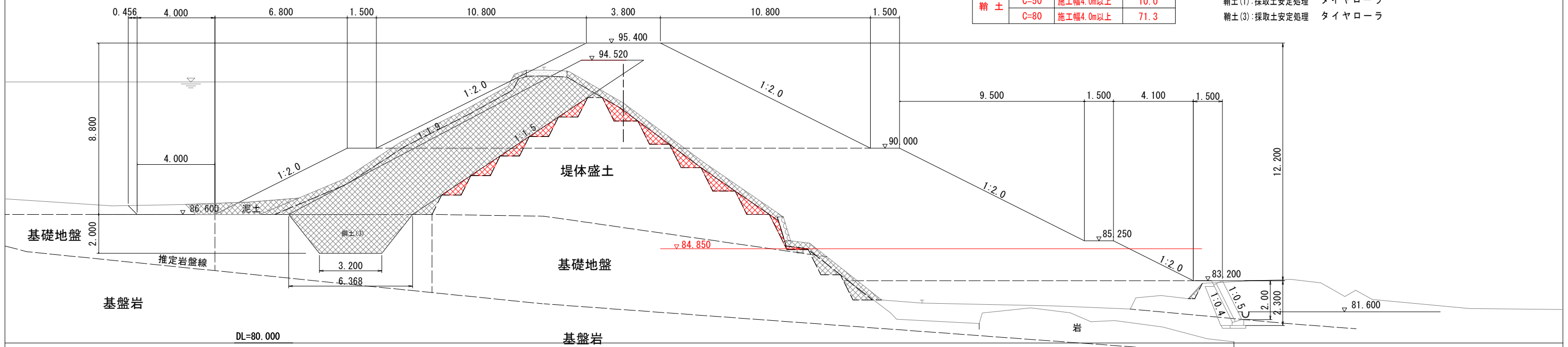
TN0. 0+20. 00

GH=92. 32  
FH=  
D=8. 00

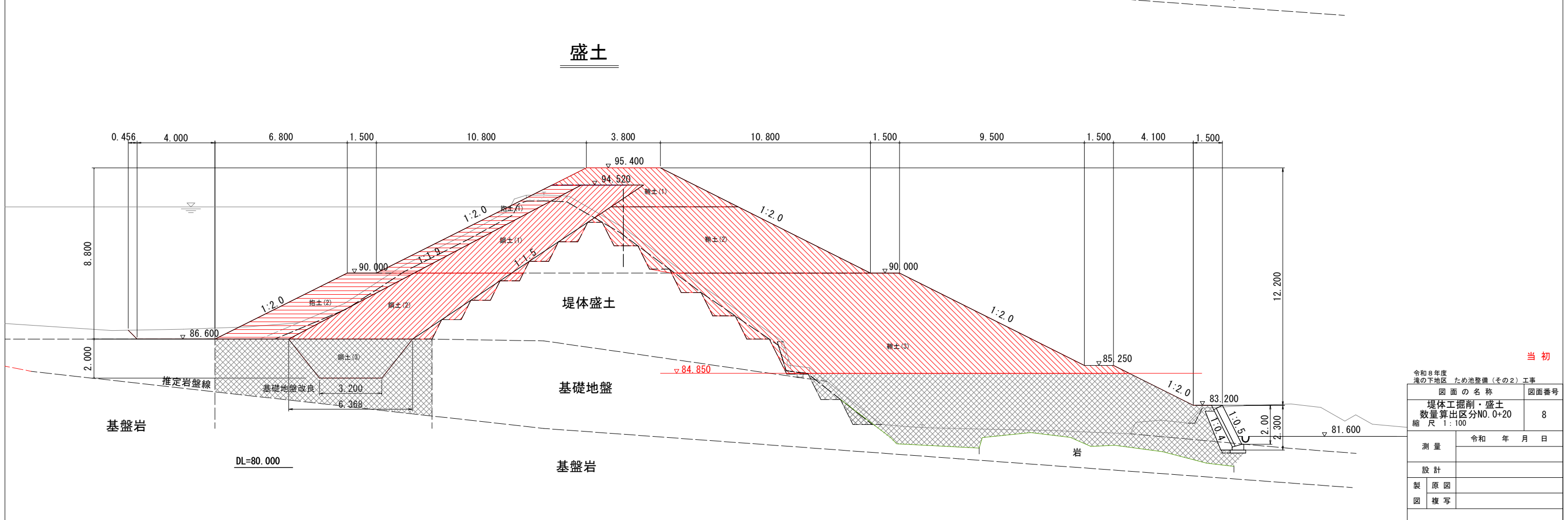
**掘削**

名 称		数 量	
表 土 剥 取		-	
掘 削	土砂(堤体)	6.3	
	土砂(基礎地盤)	-	
	泥土	-	
床 堀		土砂	
トレンチ埋戻		施工幅4.0m以上	
盛 土	鋼 土	施工幅4.0m以上	40.9
盛 土	C=50	施工幅1.0~2.5m未満	7.8
抱 土	C=80	施工幅2.5~4.0m未満	12.3
盛 土 鞆 土	現提体土	施工幅4.0m以上	31.9
	C=50	施工幅4.0m以上	10.0
	C=80	施工幅4.0m以上	71.3

- 表土剥ぎ取り
- 現提体掘削
- 基礎地盤掘削
- 泥土掘削
- 基礎地盤床堀
- 鋼土(3):採取土
- 鋼土(1)(2):採取土
- 抱土(1):採取土安定処理
- 抱土(2):採取土安定処理
- 鞆土(2):現提体土
- 鞆土(1):採取土安定処理
- 鞆土(3):採取土安定処理
- タイヤローラ
- タイヤローラ
- 振動ローラ
- タイヤローラ
- タイヤローラ
- タイヤローラ
- タイヤローラ



**盛土**



当初

令和8年度 滝の下水道 ため池整備(その2)工事	
図面の名称	図面番号
堤体工掘削・盛土 数量算出区分NO. 0+20	8
縮尺 1:100	
測量	令和 年 月 日
設計	
製 原 図	
図 複 写	

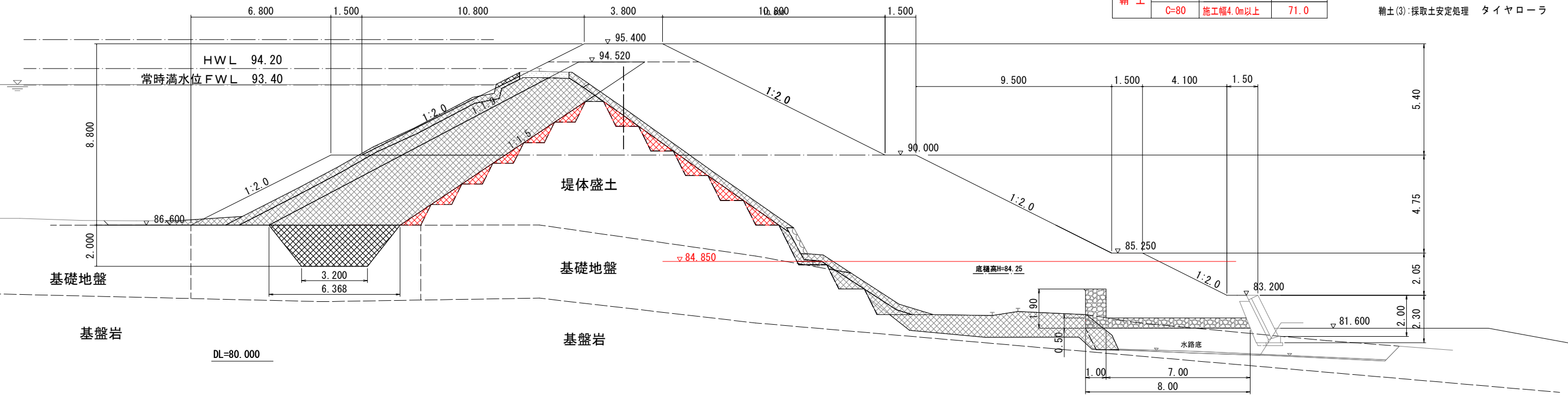
# TN0. 0+28.00

GH=92.29  
FH=  
D=8.00

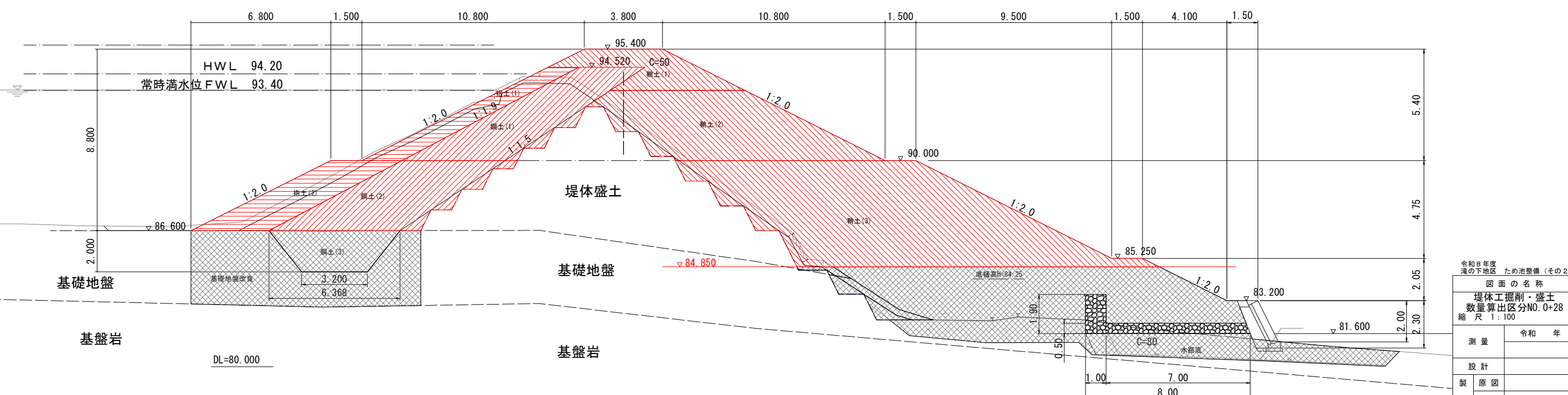
## 掘削

名称		数量		
表土剥取		-		
掘削	土砂(堤体)	6.3		
	土砂(基礎地盤)	-		
	泥土	-		
床堀		-		
トレンチ埋戻		施工幅4.0m以上		
盛土	鋼土	施工幅4.0m以上	40.9	
盛土	抱土	C=50	施工幅1.0~2.5m未満	7.8
		C=80	施工幅2.5~4.0m未満	12.3
盛土	削土	現提体土	施工幅4.0m以上	31.7
		C=50	施工幅4.0m以上	10.0
		C=80	施工幅4.0m以上	71.0

- 表土剥ぎ取り
- 現提体掘削
- 基礎地盤掘削
- 泥土掘削
- 基礎地盤床堀
- 鋼土(3):採取土
- 鋼土(1)(2):採取土
- 抱土(1):採取土安定処理
- 抱土(2):採取土安定処理
- 削土(2):現提体土
- 削土(1):採取土安定処理
- 削土(3):採取土安定処理
- タイヤローラ
- タイヤローラ
- 振動ローラ
- タイヤローラ
- タイヤローラ
- タイヤローラ



## 盛土



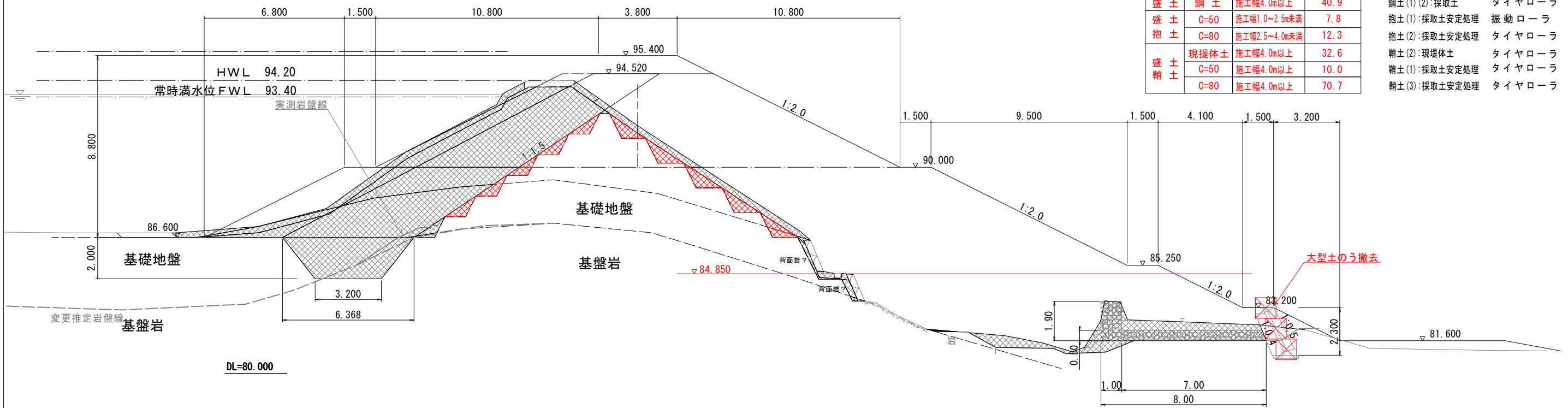
当初

令和8年度 滝の下地区 ため池整備(その2)工事	
図面の名称	図面番号
堤体工掘削・盛土 数量算出区分NO. 0+28	9
縮尺 1:100	
測量	令和 年 月 日
設計	
製原図	
図複写	

TNO. 0+36.00

GH=92.00  
FH=8.00  
D=8.00

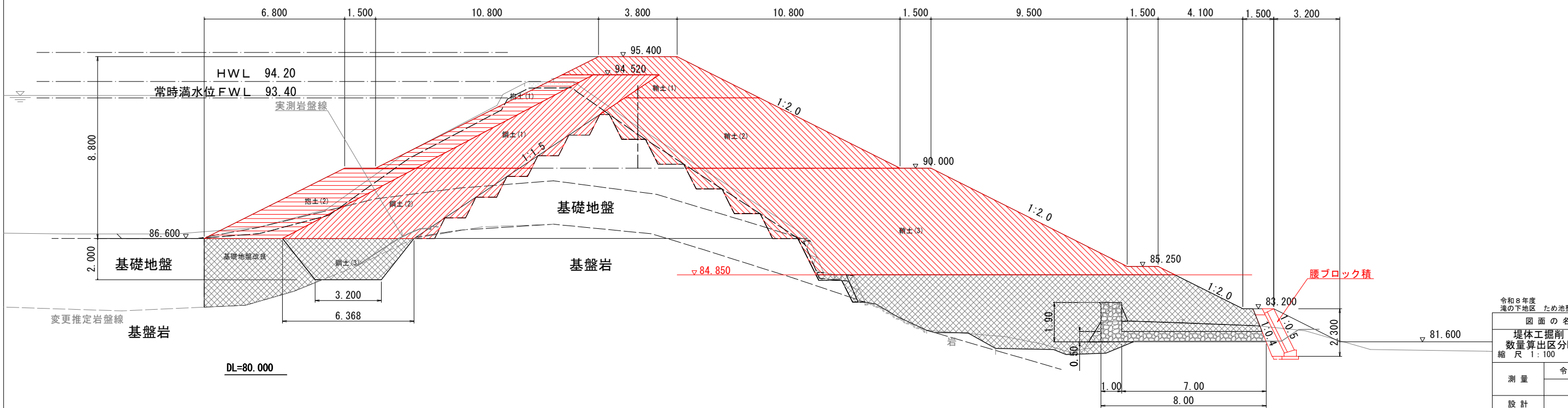
掘削



名	称	数	量
表土剥取		-	
掘削	土砂(堤体)	6.2	
	土砂(基礎地盤)	-	
	泥土	-	
床掘	土砂	-	
トレンチ埋戻		-	
盛土	鋼土 施工幅4.0m以上	40.9	
	C=50 施工幅1.0~2.5m未満	7.8	
抱土	C=80 施工幅2.5~4.0m未満	12.3	
	現堤体土 施工幅4.0m以上	32.6	
盛土	C=50 施工幅4.0m以上	10.0	
	C=80 施工幅4.0m以上	70.7	

- 表土剥ぎ取り
- 現堤体掘削
- 基礎地盤掘削
- 泥土掘削
- 基礎地盤床掘
- 鋼土(3):採取土
- 鋼土(1)(2):採取土
- 抱土(1):採取土安定処理
- 抱土(2):採取土安定処理
- 鋼土(2):現堤体土
- 鋼土(1):採取土安定処理
- 鋼土(3):採取土安定処理
- タイヤローラ
- タイヤローラ
- 振動ローラ
- タイヤローラ
- タイヤローラ
- タイヤローラ
- タイヤローラ

盛土



当初

令和8年度 滝の下地区 ため池整備(その2)工事	
図面の名称	図面番号
堤体工掘削・盛土 数量算出区分NO.0+36	10
縮尺 1:100	
測量	令和 年 月 日
設計	
製原図	
図複写	

TNO. 0+42.00 (TNO. 0+38.00~42.00)

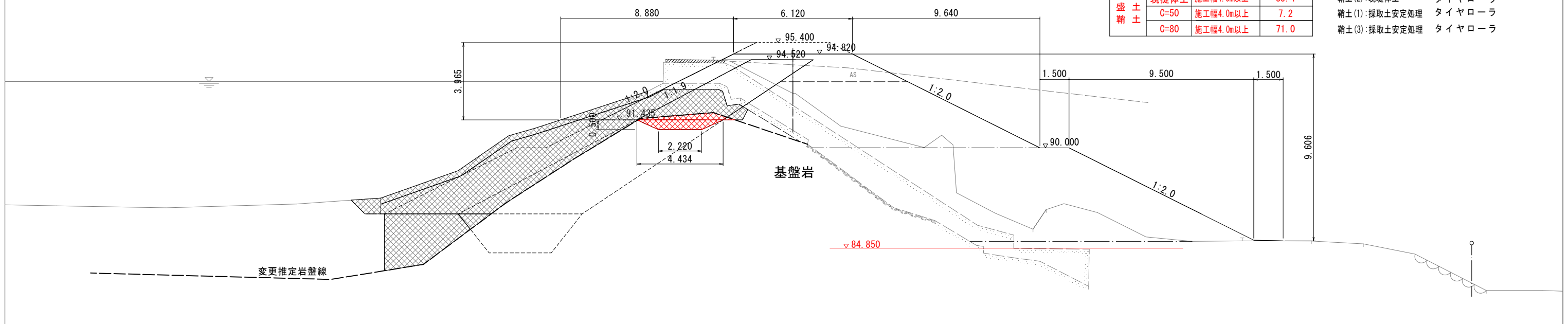
GH=92.80  
FH=  
D=6.00

洪水吐有

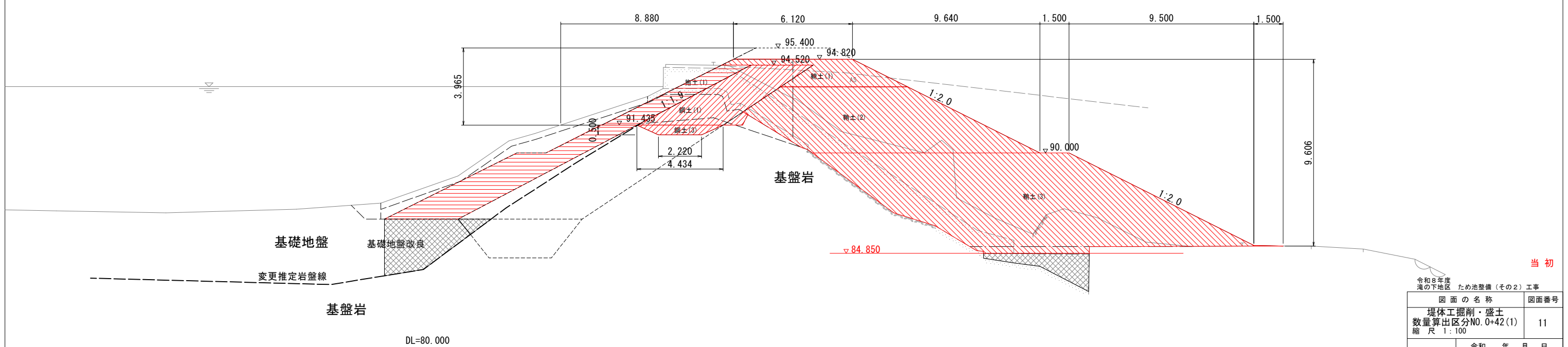
掘削

名	称	数量	
表土剥取		—	
掘削	土砂(堤体)	—	
	土砂(基礎地盤)	—	
	軟岩	1.1	
床堀	軟岩	1.7	
トレンチ埋戻	施工幅4.0m以上	1.7	
盛土	鋼土	施工幅4.0m以上	12.2
盛土抱土	C=50	施工幅1.0~2.5m未満	5.1
	C=80	施工幅2.5~4.0m未満	—
盛土翰土	現提体土	施工幅4.0m以上	35.4
	C=50	施工幅4.0m以上	7.2
	C=80	施工幅4.0m以上	71.0

- 表土剥ぎ取り
- 現提体掘削
- 基礎地盤掘削
- 軟岩掘削
- 基礎岩床堀
- 鋼土(3):採取土
- 鋼土(1)(2):採取土
- 抱土(1):採取土安定処理
- 抱土(2):採取土安定処理
- 翰土(2):現提体土
- 翰土(1):採取土安定処理
- 翰土(3):採取土安定処理
- タイヤローラ
- タイヤローラ
- 振動ローラ
- タイヤローラ
- タイヤローラ
- タイヤローラ



盛土



当初

令和8年度 滝の下地区 ため池整備(その2)工事	
図面の名称	図面番号
堤体工掘削・盛土 数量算出区分NO. 0+42(1) 縮尺 1:100	11
測量	令和 年 月 日
設計	
製原図	
図複写	

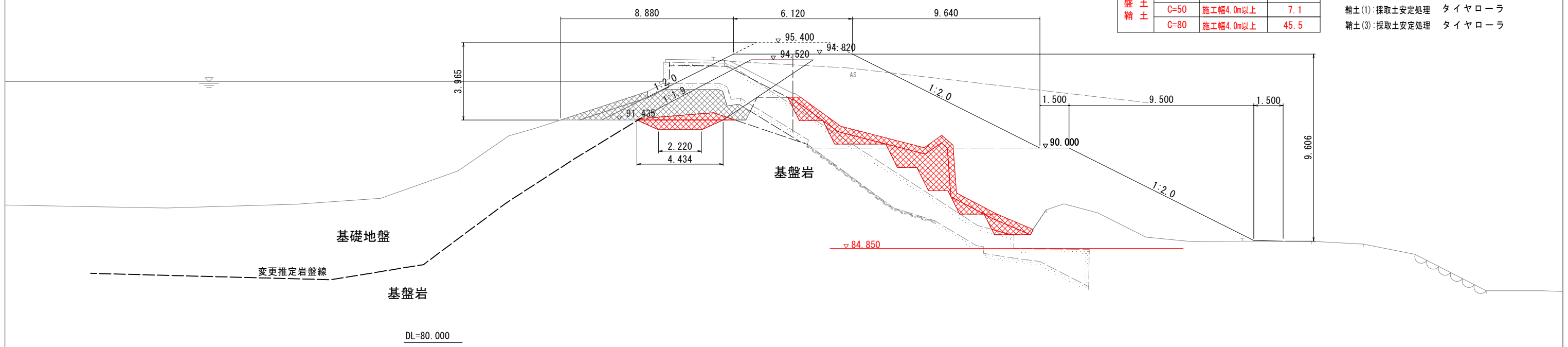
TN0.0+42.00 (TEP側)

GH=92.80  
FH=  
D=6.00

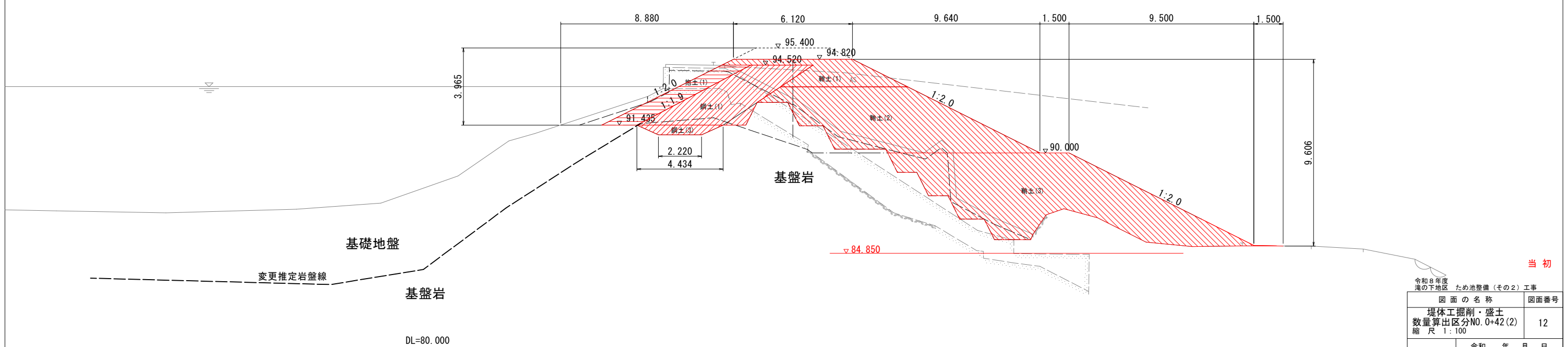
掘削

名	称	数量
表土剥取		4.1
掘削	土砂(堤体)	7.8
	土砂(基礎地盤)	-
床掘	軟岩	1.1
	軟岩	1.7
トレンチ埋戻	施工幅4.0m以上	1.7
盛土	鋼土 施工幅4.0m以上	12.5
盛土	C=50 施工幅1.0~2.5m未満	5.1
	C=80 施工幅2.5~4.0m未満	-
盛土 鞆土	現堤体土 施工幅4.0m以上	29.4
	C=50 施工幅4.0m以上	7.1
	C=80 施工幅4.0m以上	45.5

- 表土剥ぎ取り
- 現堤体掘削
- 基礎地盤掘削
- 基礎岩掘削
- 基礎岩床掘
- 鋼土(3):採取土 タイヤローラ
- 鋼土(1)(2):採取土 タイヤローラ
- 抱土(1):採取土安定処理 振動ローラ
- 抱土(2):採取土安定処理 タイヤローラ
- 鞆土(2):現堤体土 タイヤローラ
- 鞆土(1):採取土安定処理 タイヤローラ
- 鞆土(3):採取土安定処理 タイヤローラ



盛土



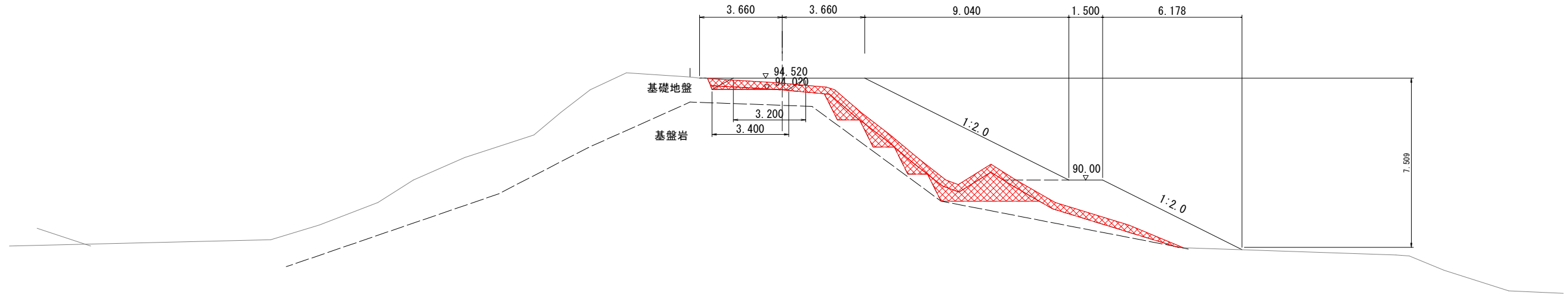
当初

令和8年度 滝の下地区 ため池整備(その2)工事	
図面の名称	図面番号
堤体工掘削・盛土 数量算出区分NO.0+42(2)	12
縮尺 1:100	
測量	令和 年 月 日
設計	
製原図	
図複写	

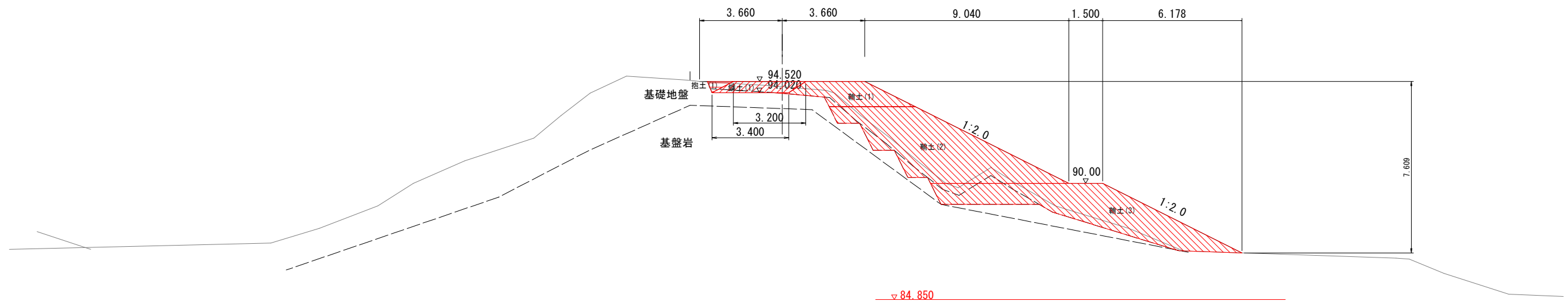
# TEP

GH=94.33  
FH=  
D=1.499

## 掘削



## 盛土



名称		数量
表土剥ぎ取り		6.7
掘削	土砂(堤体)	-
	土砂(基礎地盤)	5.2
床掘	軟岩	-
	軟岩	-
トレンチ埋戻		施工幅4.0m以上
盛土	鋼土	施工幅4.0m以上
盛土	C=50	施工幅1.0~2.5m未満
抱土	C=80	施工幅2.5~4.0m未満
盛土	現提体土	施工幅4.0m以上
鞣土	C=50	施工幅4.0m以上
	C=80	施工幅4.0m以上
	C=80	施工幅4.0m以上

- 表土剥ぎ取り
- 現提体掘削
- 基礎地盤掘削
- 基礎岩掘削
- 基礎岩床掘
- 鋼土(3):採取土
- 鋼土(1)(2):採取土
- 抱土(1):採取土安定処理
- 抱土(2):採取土安定処理
- 鞣土(2):現提体土
- 鞣土(1):採取土安定処理
- 鞣土(3):採取土安定処理
- タイヤローラ
- タイヤローラ
- 振動ローラ
- タイヤローラ
- タイヤローラ
- タイヤローラ
- タイヤローラ

当初

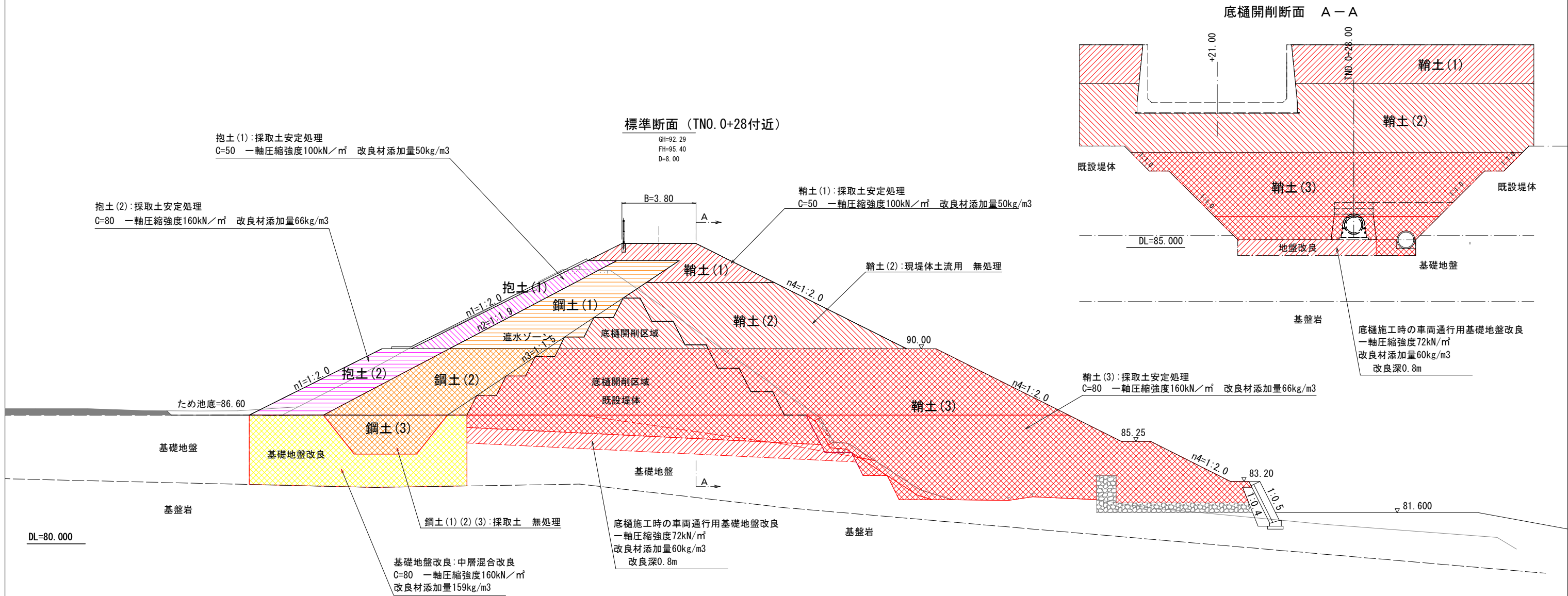
令和8年度 滝の下地区 ため池整備(その2)工事	
図面の名称	図面番号
堤体工掘削・盛土 数量算出区分EP	13
縮尺 1:100	
測量	令和 年 月 日
設計	
製原図	
図複写	

# 堤体盛土材配置図 S=1:100

※1. 図面上の縮尺表示は、A1サイズによる縮尺表示である。  
 ※2. A3サイズによる印刷時は、図面上の縮尺表示を2倍にして読み直すこと。

### 施工上の留意事項

- 図面上の※印の記事について留意し、現地状況により計画変更する場合は、監督員と施工協議を行い適宜対応すること。
- ※推定添加量については工事着工前に改良対象土を採取し、室内配合試験を行い、室内目標強度に見合う添加量を算定すること。
- ※また、セメント系固化材は、六価クロムの溶出試験を行い、六価クロムの溶出が基準値以内であることを確認する必要がある。



### (現場/室内) 強度比

固化剤の添加形態	改良の対象	施工機械	(現場/室内) 強度比	採用 (平均値)	摘要
粉体	軟弱土※	スタビライザ バックホウ	0.5 ~ 0.8 0.3 ~ 0.7	0.50	抱土(1)(2)、鞣土(1)(3)、 基礎地盤改良、底樋基礎地盤改良
	ヘドロ 高含水有機質土	クラムシェル バックホウ	0.2 ~ 0.5		
スラリー	軟弱土※	スタビライザ バックホウ	0.5 ~ 0.8 0.4 ~ 0.7		
	ヘドロ	処理船	0.5 ~ 0.8		
		泥上作業車	0.3 ~ 0.7		
	高含水有機質土	クラムシェル・バックホウ	0.3 ~ 0.6		

※締め固めを伴う場合も含む

(「ため池整備」P228) 加筆

鋼土(3):採取土 無処理  
 鋼土(1)(2):採取土 無処理  
 抱土(1):採取土安定処理 C=50 一軸圧縮強度100kN/m<sup>2</sup> 改良材添加量50kg/m<sup>3</sup>  
 抱土(2):採取土安定処理 C=80 一軸圧縮強度160kN/m<sup>2</sup> 改良材添加量66kg/m<sup>3</sup>  
 鞣土(2):現場土流用 無処理  
 鞣土(1):採取土安定処理 C=50 一軸圧縮強度100kN/m<sup>2</sup> 改良材添加量50kg/m<sup>3</sup>  
 鞣土(3):採取土安定処理 C=80 一軸圧縮強度160kN/m<sup>2</sup> 改良材添加量66kg/m<sup>3</sup>  
 基礎地盤改良:安定処理 C=80 一軸圧縮強度160kN/m<sup>2</sup> 推定改良材添加量159kg/m<sup>3</sup>  
 底樋施工時の車両通行用基礎地盤改良:一軸圧縮強度72kN/m<sup>2</sup> 推定改良材添加量60kg/m<sup>3</sup>

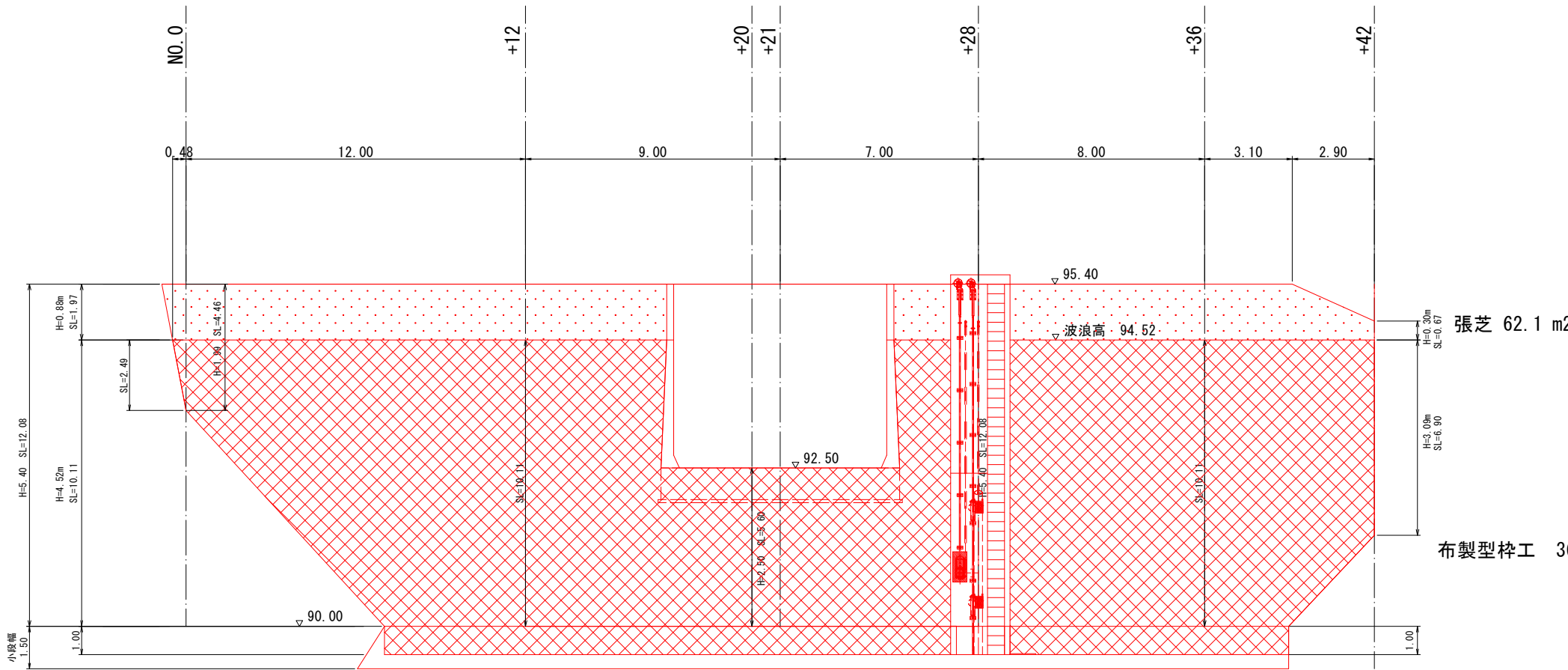
当初

令和8年度 池の下地区 ため池整備(その2)工事	
図面の名称	図面番号
堤体盛土材配置図	14
縮尺 1:100	
測量	令和 年 月 日
設計	
製原図	
図複写	

# 法面保護工展開図

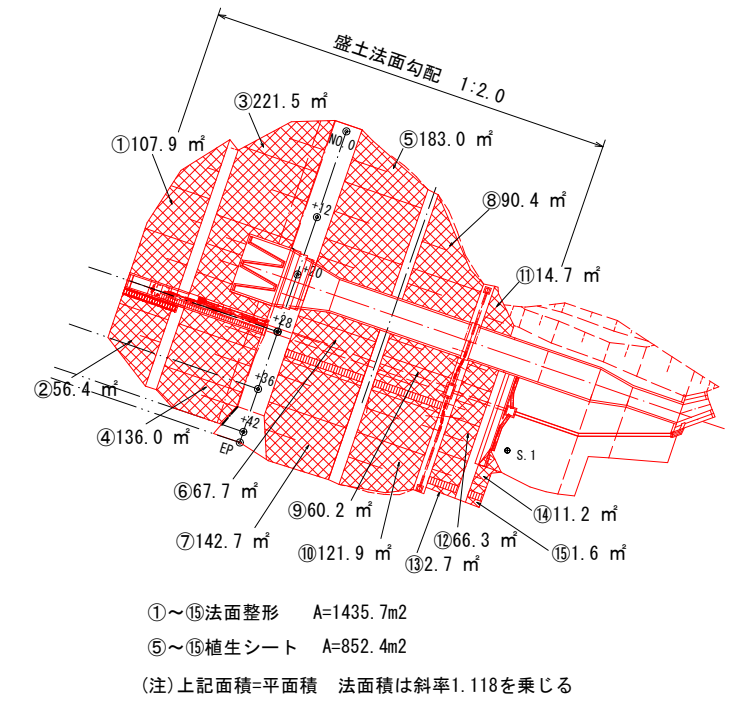
※1. 図面上の縮尺表示は、A1サイズによる縮尺表示である。  
 ※2. A3サイズによる印刷時は、図面上の縮尺表示を2倍にして読み直すこと。

上流側盛土法面展開図 S=1:100

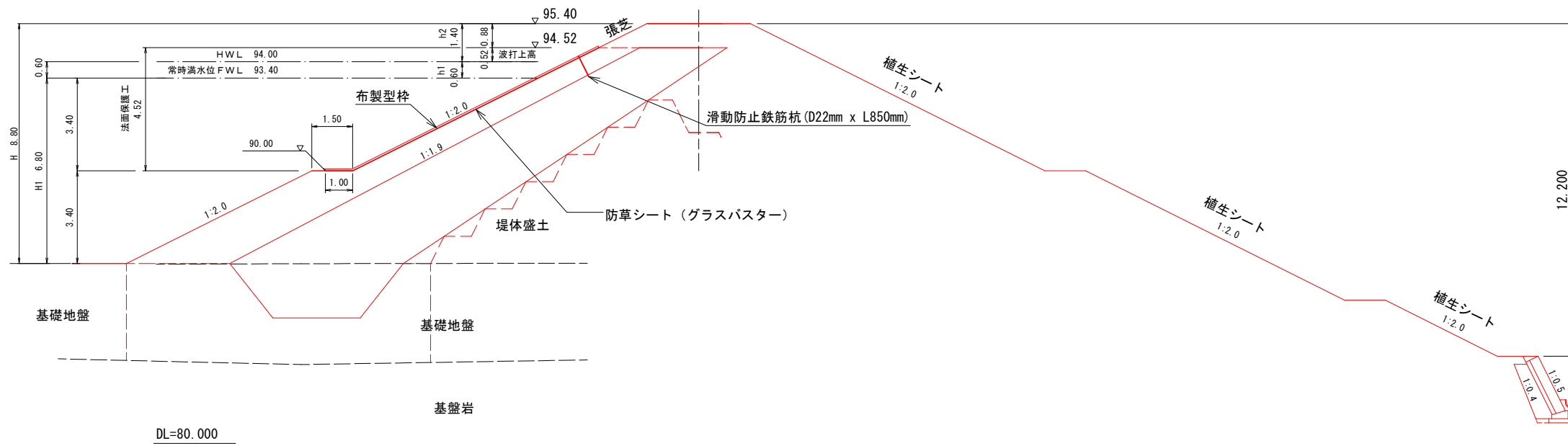


張芝 62.1 m<sup>2</sup>  
 布製型枠工 365.1 m<sup>2</sup>

平面図 S=1:500

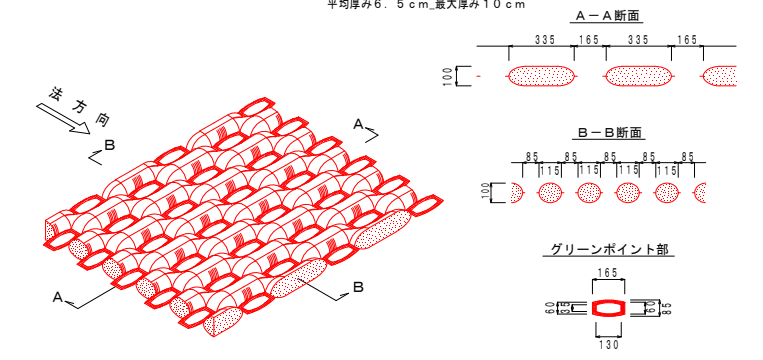


標準断面図 S=1:100

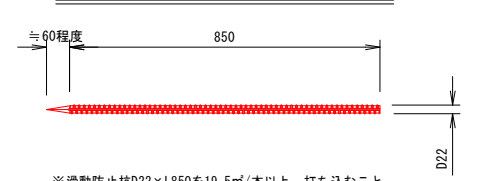


布製型枠 標準形状図

マット色グリーン(景観配型) 防災型布製型枠  
 NETIS番号: CG-220011-A  
 平均厚み6.5cm、最大厚み10cm



滑動防止杭D22×L850 参考形状図



※滑動防止杭D22×L850を19.5m/本以上、打ち込むこと。  
 ※1枚のマットには最低2本打ち込むものとする  
 ※滑動防止鉄筋杭の打設位置はファブリフォームマット下端  
 水平平坦部又は法面部とし、マット上端水平平坦部へ打設  
 しないこととする。

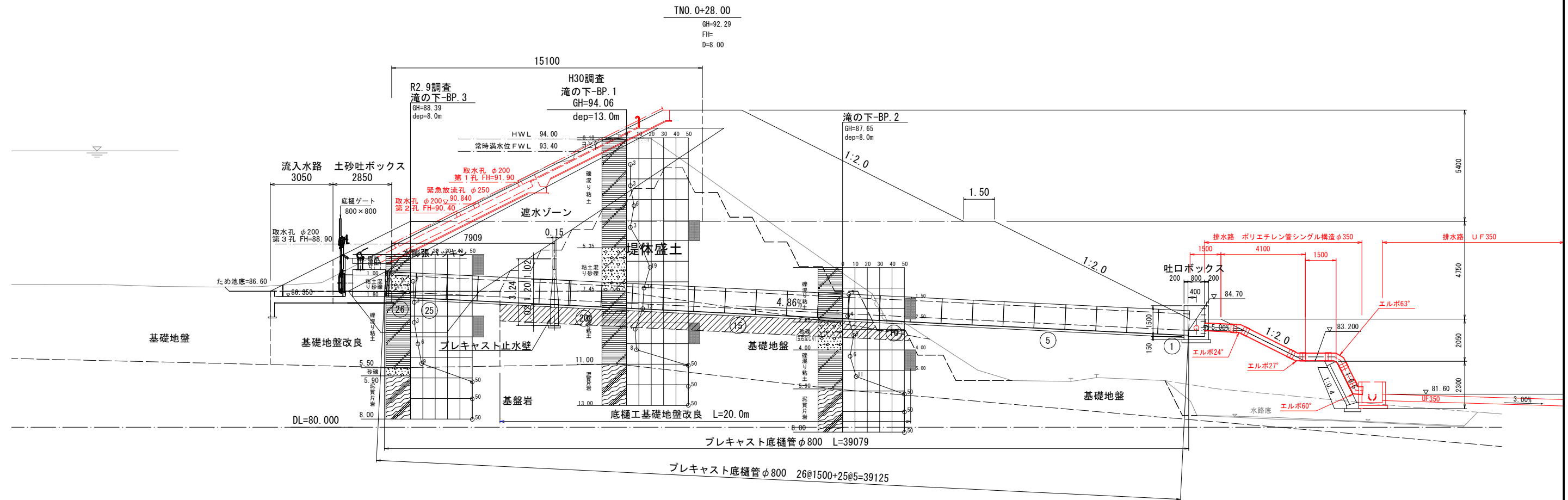
当初

令和8年度 滝の下地区 ため池整備(その2)工事	
図面の名称	図面番号
法面保護工展開図	15
縮尺 図示	
測量	令和 年 月 日
設計	
製原図	
図複写	

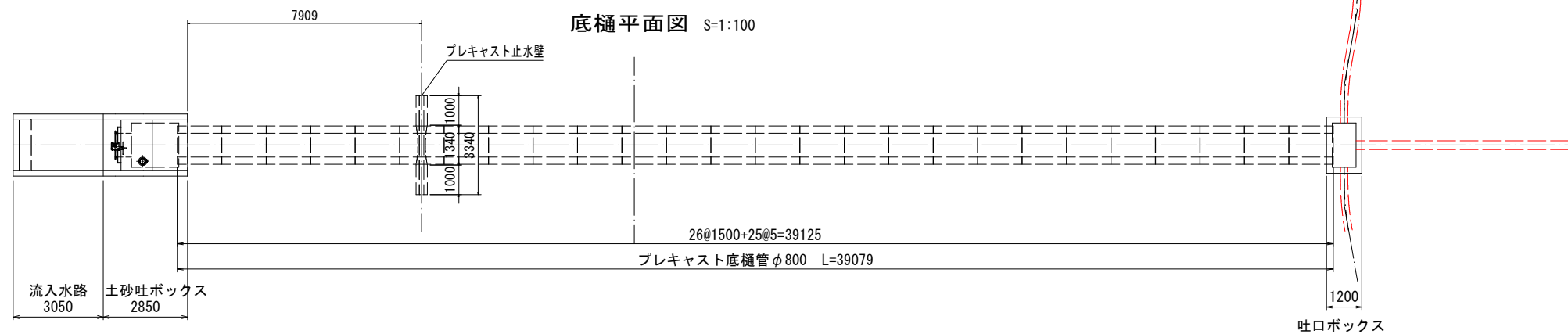
施工上の留意事項  
 1. 図面上の※印の記事について留意し、現地状況により計画変更の場合は、監督員と  
 施工協議を行い適宜対応すること。

# 底樋工一般図(プレキャスト底樋管φ800)

底樋縦断面図 S=1:100



底樋平面図 S=1:100

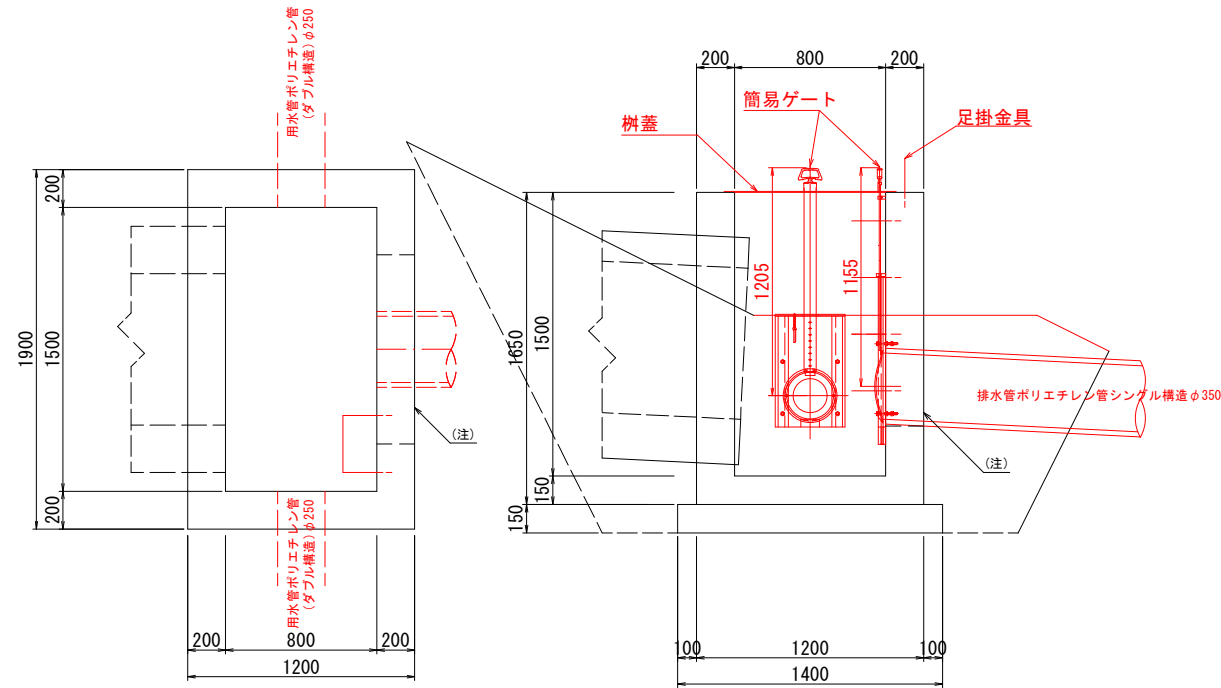


当初

令和8年度 滝の下地区 ため池整備(その2)工事	
図面の名称	図面番号
底樋工一般図	16
縮尺 1:100	
測量	令和 年 月 日 終了
設計	
製原図	
図複写	

# 底樋工構造図(プレキャスト底樋管φ800)

底樋工出口柵 詳細図 S=1:20

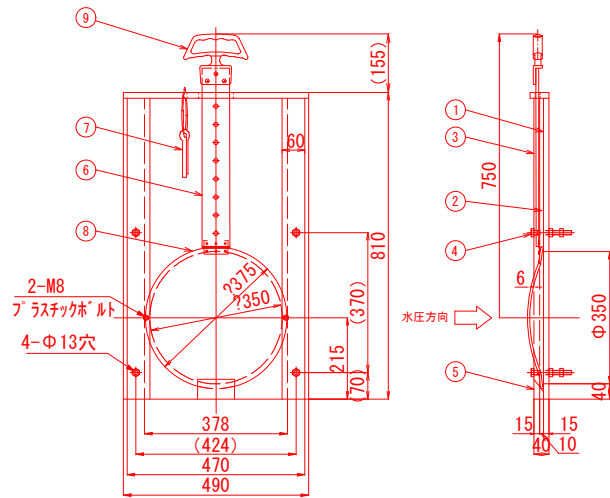


材料表 1箇所当り

名称	規格	単位	数量
コンクリート	18N/mm <sup>2</sup>	m <sup>3</sup>	1.657
型枠	小型構造物	m <sup>2</sup>	14.769
基礎材(砕石)	RC-40 t=150mm	m <sup>2</sup>	2.94
基礎整正		m <sup>2</sup>	2.94
柵蓋	鉄鋼板 W5×8用	枚	3
足掛金具	W300 7ヶ所固定	個	5
簡易ゲート	管径250用	個	2
簡易ゲート	管径350用	個	1

(注) 堤体完成までは柵に仮排水管φ800を接続するための開口を施しておく。

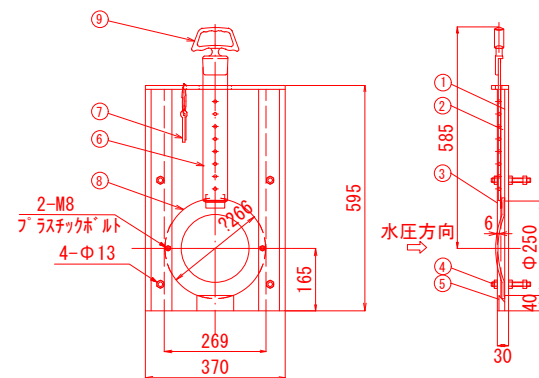
手動式水門扉 大口径丸型 S=1:10  
C2-350 標準図



番号	名称	数量	材質
1	戸当り	1	アクリル変性硬質PVC
2	フレーム内枠	2	H-PVC
3	フレーム外枠	2	アクリル変性硬質PVC
4	アンカボルト	4	SUS304
5	扉受	1	アクリル変性硬質PVC
6	扉引上板	1	AL
7	調整ピン	1	SUS304
8	扉体	1	アクリル変性硬質PVC
9	取手	1	AL

※取手延長は指示寸法で注文可能

手動式水門扉 大口径丸型 S=1:10  
C2-250 標準図



番号	名称	数量	材質
1	戸当り	1	アクリル変性硬質PVC
2	フレーム内枠	2	H-PVC
3	フレーム外枠	2	アクリル変性硬質PVC
4	アンカボルト	4	SUS304
5	扉受	1	アクリル変性硬質PVC
6	扉引上板	1	AL
7	調整ピン	1	SUS304
8	扉体	1	アクリル変性硬質PVC
9	取手	1	AL

※取手延長は指示寸法で注文可能

当初

令和8年度 池の下地区 ため池整備(その2)工事

図面の名称 図面番号

底樋工構造図 17

縮尺 図示

測量 令和 年 月 日 終了

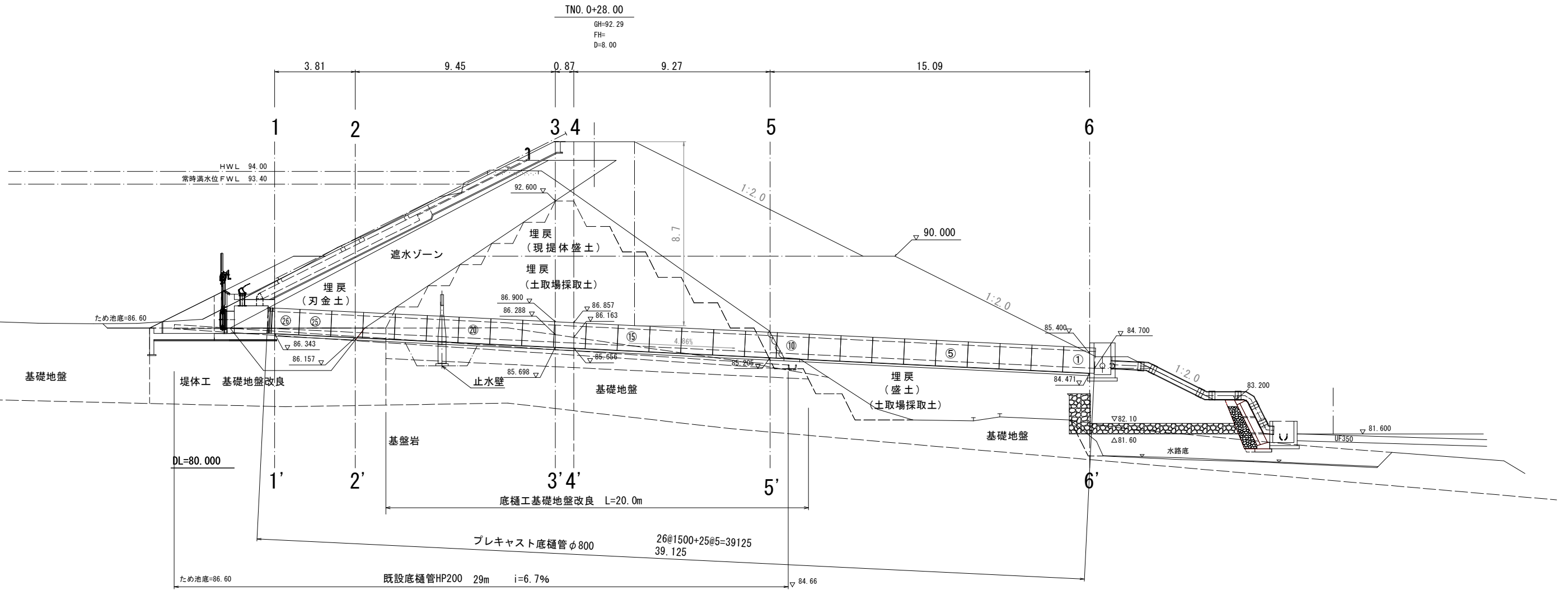
設計

製原図

図 複写

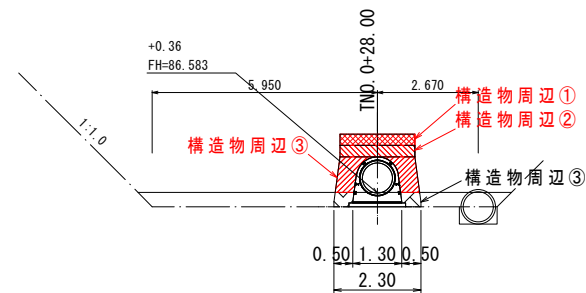
# 底樋工土工図(1) (プレキャスト底樋管φ800)

底樋縦断面図



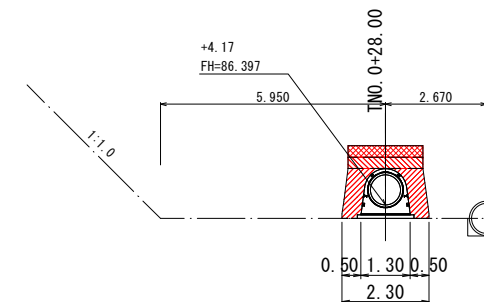
1-1'

※土量は提体土工図から計上



名	称	数量
掘削	土砂(堤体)	-
	土砂(基礎地盤)	-
埋戻 (刃金土)	構造物周辺①	0.6
	構造物周辺②	0.6
	構造物周辺③	1.0
埋戻 (現提体盛土)	4.0m以上	-
	2.5~4.0m	-
	2.5m未満	-
埋戻 (盛土) (土取場採取土)	4.0m以上	-
	2.5~4.0m	-
	2.5m未満	-
	構造物周辺①	-
	構造物周辺②	-
	構造物周辺③	-

2-2'



名	称	数量
掘削	土砂(堤体)	-
	土砂(基礎地盤)	-
埋戻 (刃金土)	構造物周辺①	0.6
	構造物周辺②	0.6
	構造物周辺③	1.4
埋戻 (現提体盛土)	4.0m以上	-
	2.5~4.0m	-
	2.5m未満	-
埋戻 (盛土) (土取場採取土)	4.0m以上	-
	2.5~4.0m	-
	2.5m未満	-
	構造物周辺①	-
	構造物周辺②	-
	構造物周辺③	-

当初

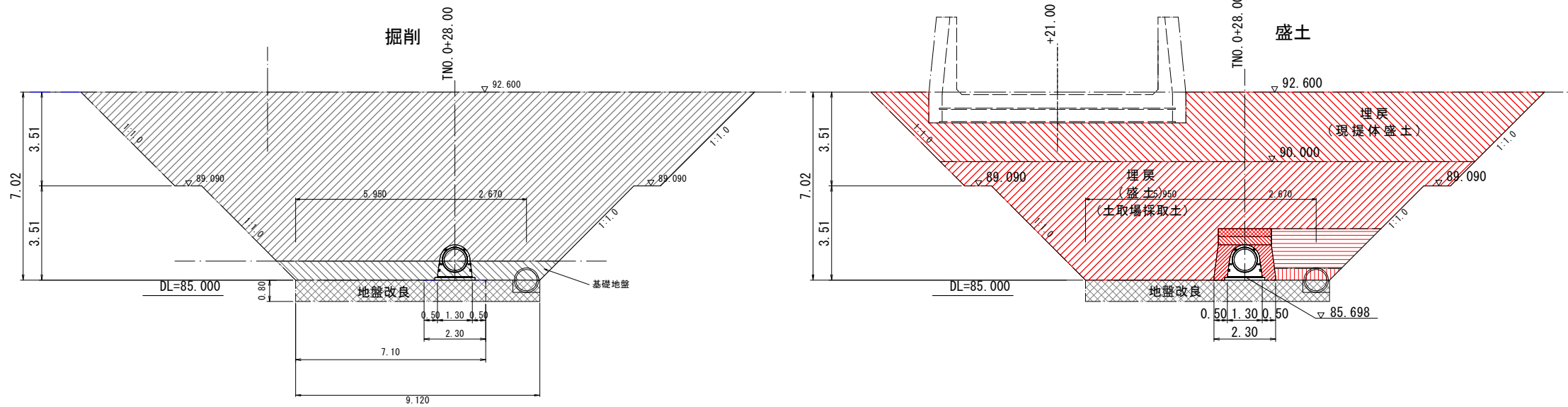
令和8年度 滝の下地区 ため池整備(その2)工事	
図面の名称	図面番号
底樋工土工図(1)	18
縮尺 1:100	
測量	令和 年 月 日 終了
設計	
製原図	
図複写	

DL=85.000

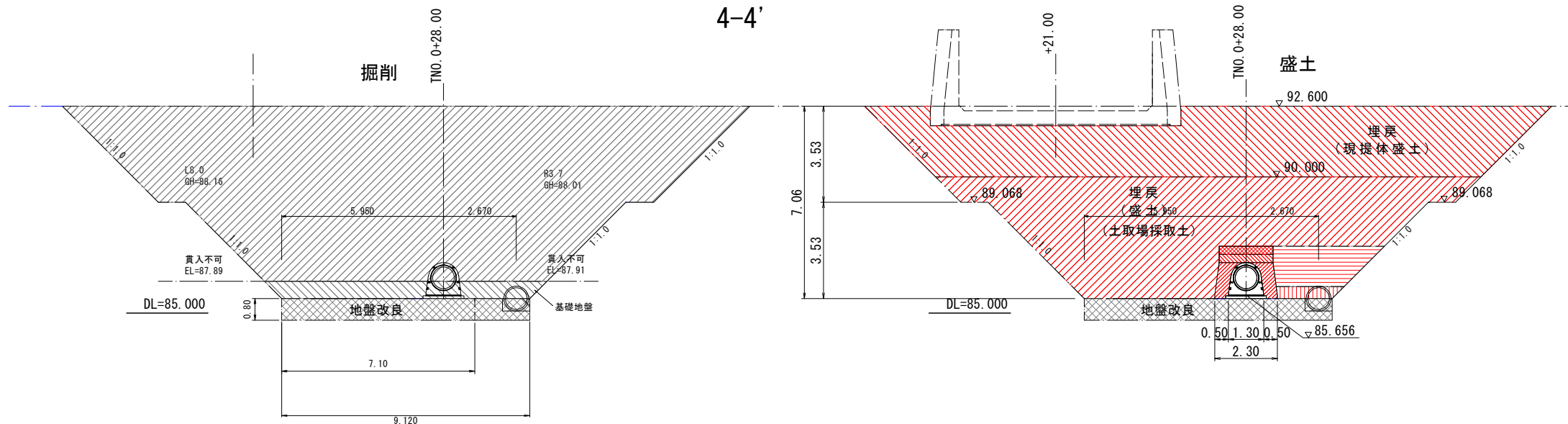
DL=85.000

# 底樋工土工図(2) (プレキャスト底樋管φ800)

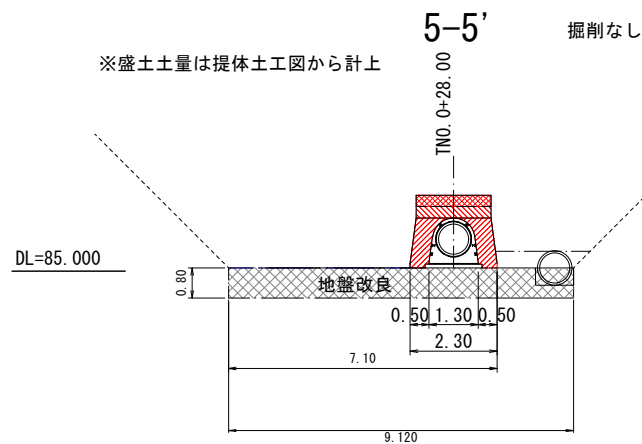
3-3'



4-4'

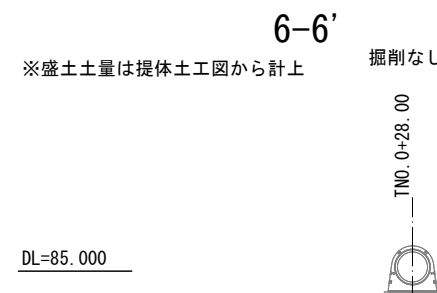


5-5'



名	称	数量
掘削	土砂(堤体)	-
	土砂(基礎地盤)	-
埋戻 (刃金土)	構造物周辺①	-
	構造物周辺②	-
	構造物周辺③	-
埋戻 (現提体盛土)	4.0m以上	-
	2.5~4.0m	-
	2.5m未満	-
埋戻 (盛土) (土取場採取土)	4.0m以上	-
	2.5~4.0m	-
	2.5m未満	-
	構造物周辺①	0.6
	構造物周辺②	0.6
構造物周辺③	1.4	

6-6'



名	称	数量
掘削	土砂(堤体)	-
	土砂(基礎地盤)	-
埋戻 (刃金土)	構造物周辺①	-
	構造物周辺②	-
	構造物周辺③	-
埋戻 (現提体盛土)	4.0m以上	47.6
	2.5~4.0m	-
	2.5m未満	-
埋戻 (盛土) (土取場採取土)	4.0m以上	51.8
	2.5~4.0m	4.9
	1.0~2.5m	1.0
	構造物周辺①	0.6
	構造物周辺②	0.6
構造物周辺③	1.4	

名	称	数量
掘削	土砂(堤体)	-
	土砂(基礎地盤)	-
埋戻 (刃金土)	構造物周辺①	-
	構造物周辺②	-
	構造物周辺③	-
埋戻 (現提体盛土)	4.0m以上	52.3
	2.5~4.0m	-
	2.5m未満	-
埋戻 (盛土) (土取場採取土)	4.0m以上	52.5
	2.5~4.0m	4.9
	1.0~2.5m	1.0
	構造物周辺①	0.6
	構造物周辺②	0.6
構造物周辺③	1.4	

名	称	数量
掘削	土砂(堤体)	-
	土砂(基礎地盤)	-
埋戻 (刃金土)	構造物周辺①	-
	構造物周辺②	-
	構造物周辺③	-
埋戻 (現提体盛土)	4.0m以上	-
	2.5~4.0m	-
	2.5m未満	-
埋戻 (盛土) (土取場採取土)	4.0m以上	-
	2.5~4.0m	-
	2.5m未満	-
	構造物周辺①	-
	構造物周辺②	-
構造物周辺③	-	

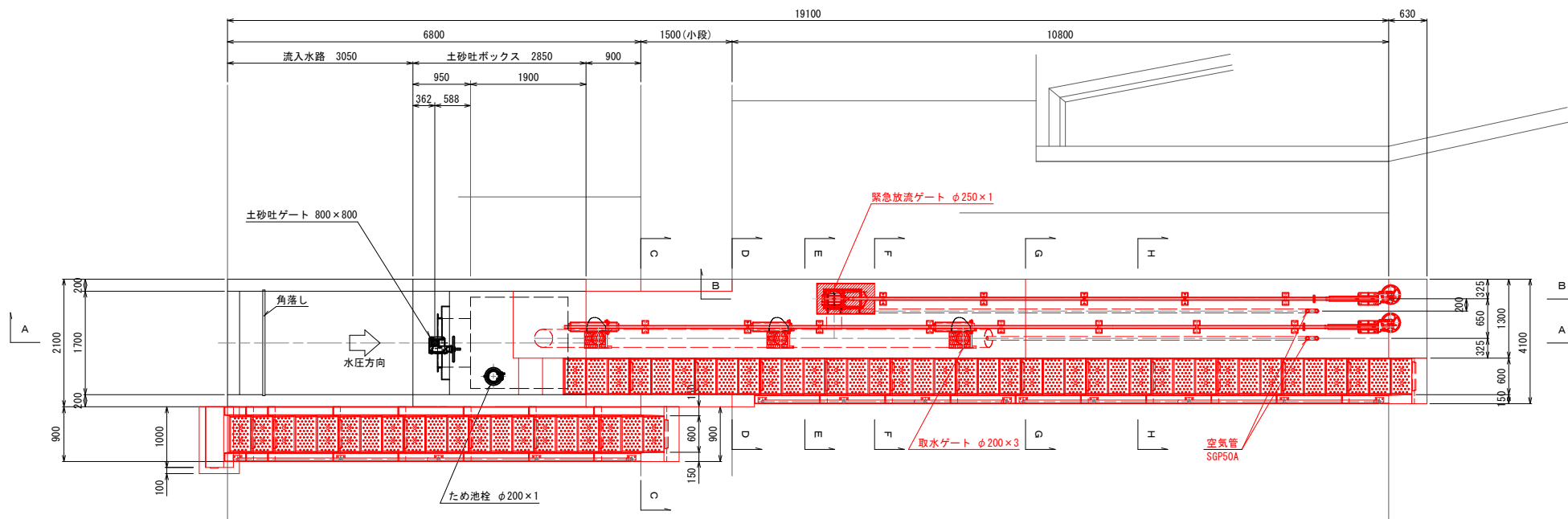
当初

令和8年度 滝の下地区 ため池整備(その2)工事	
図面の名称	図面番号
底樋工土工図(2)	19
縮尺 1:100	
測量	令和 年 月 日 終了
設計	
製原図	
図 複写	

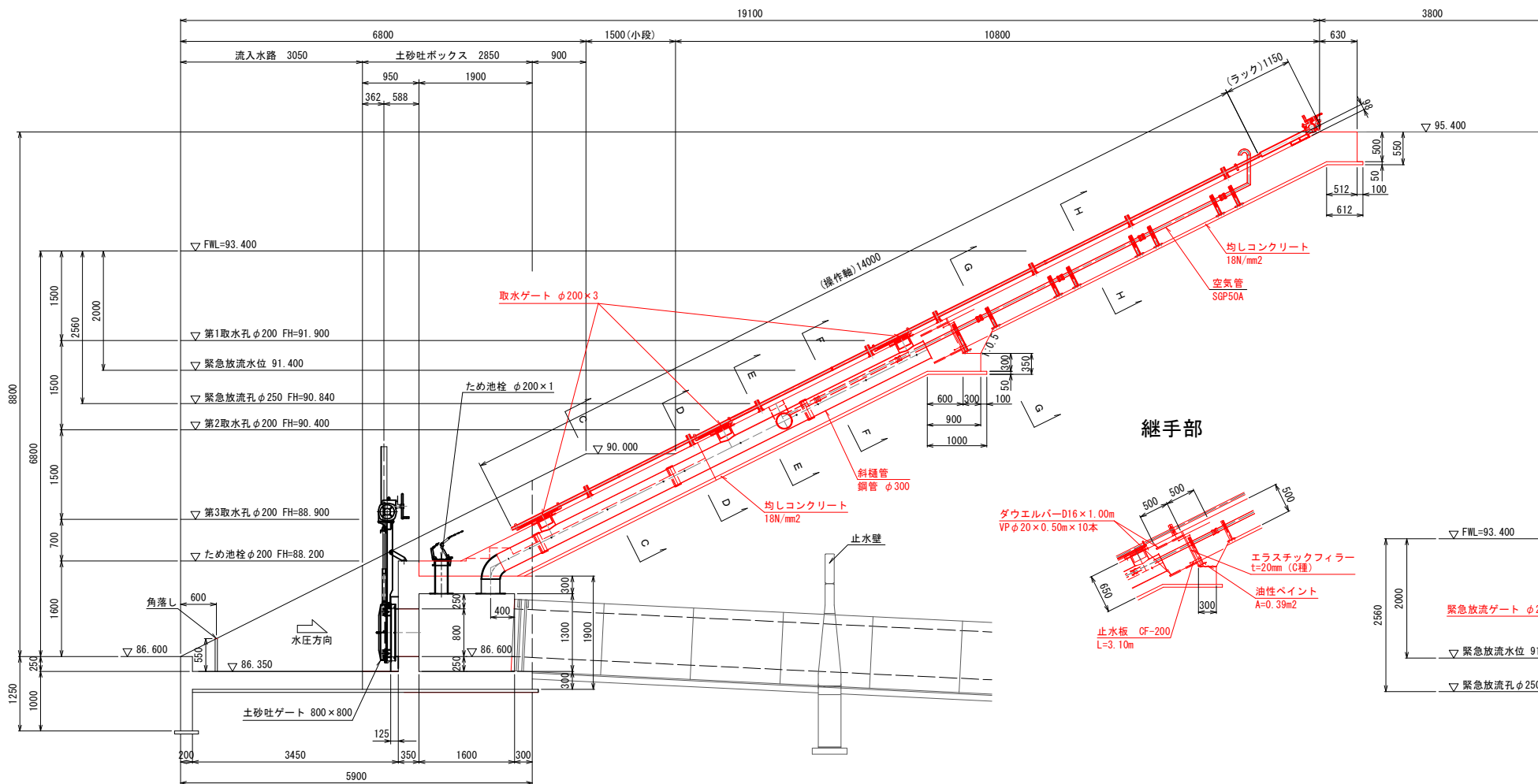
# 斜樋工一般図 S=1:50

※1. 図面上の縮尺表示は、A1サイズによる縮尺表示である。  
 ※2. A3サイズによる印刷時は、図面上の縮尺表示を1/100にして読み直すこと。

平面図

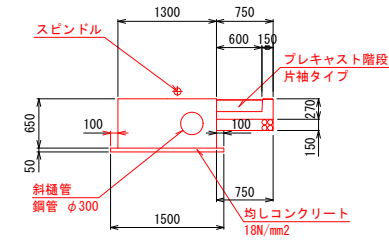


A-A

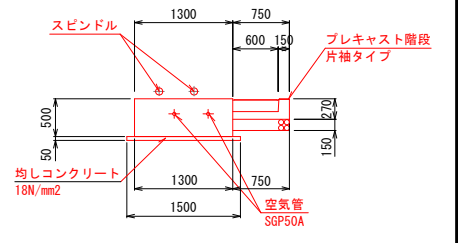


継手部

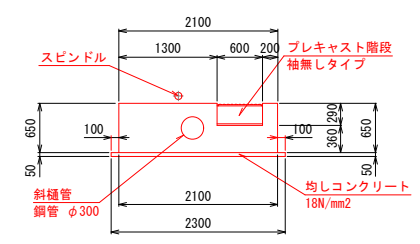
E-E



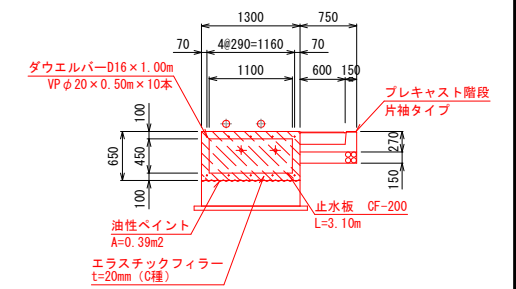
H-H



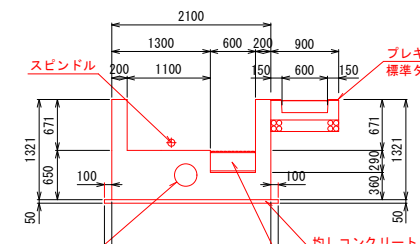
D-D



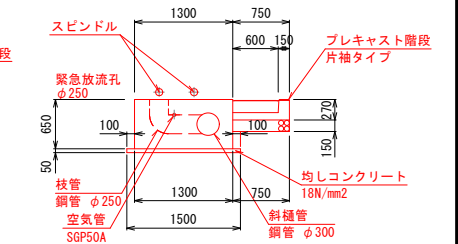
G-G



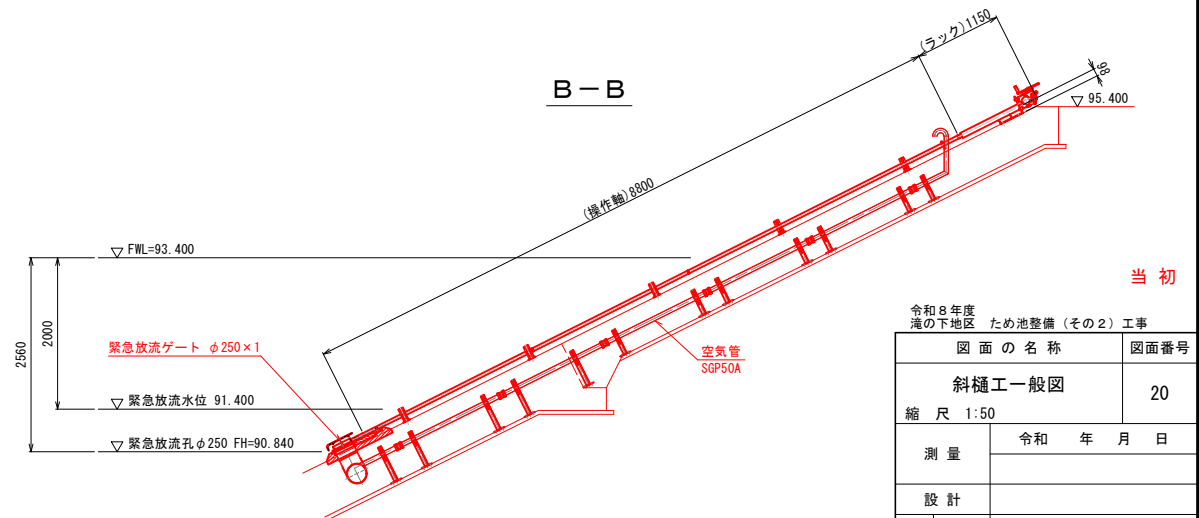
C-C



F-F



B-B



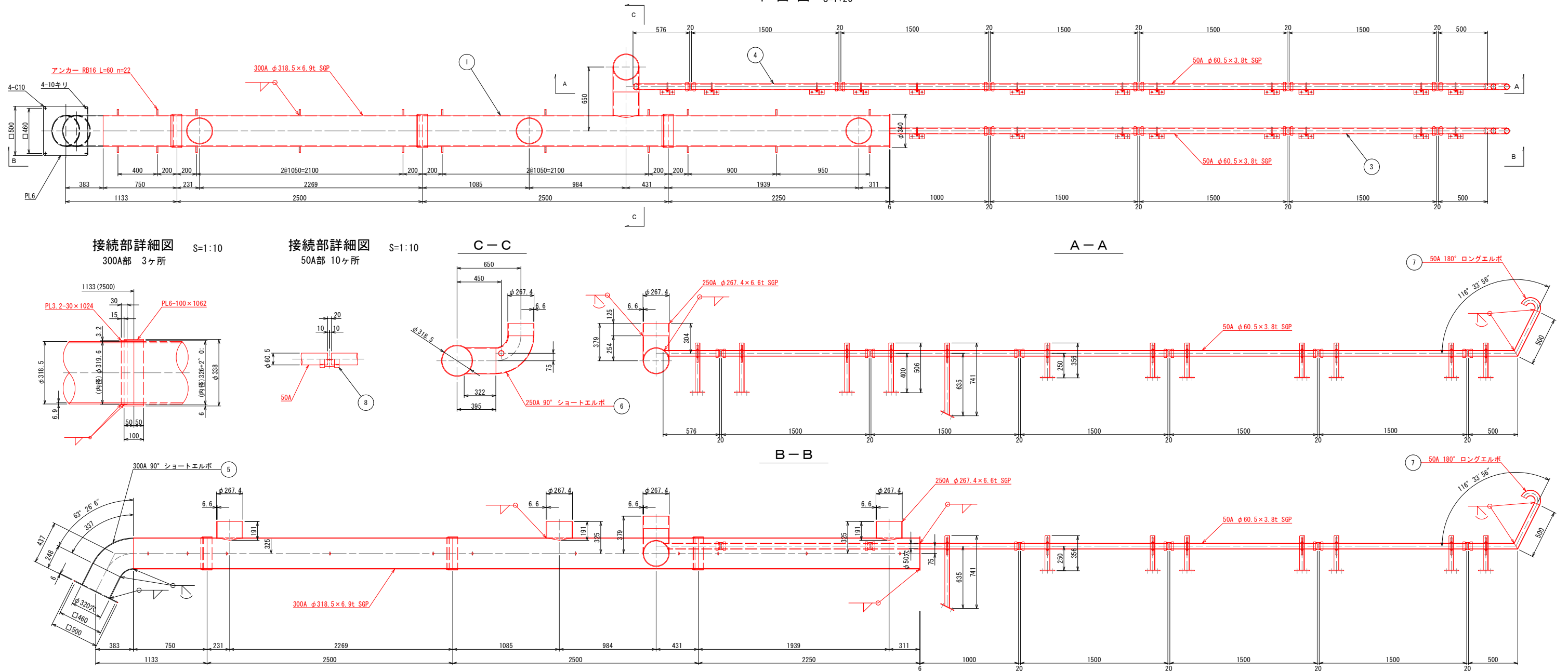
当初

令和8年度 滝の下地区 ため池整備(その2)工事	
図面の名称	図面番号
斜樋工一般図	20
縮尺 1:50	
測量	令和 年 月 日
設計	
製原図	
図複写	

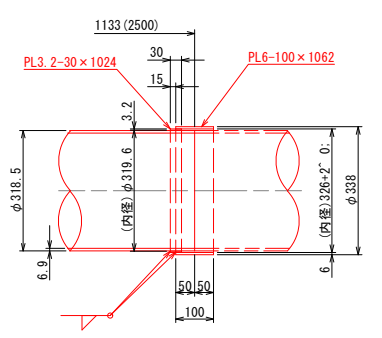
# 斜樋管・空気管詳細図

平面図 S=1:20

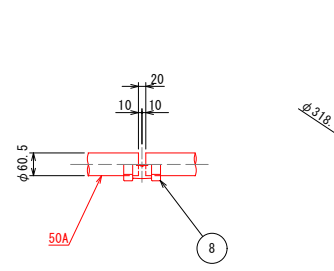
※1. 図面上の縮尺表示は、A1サイズによる縮尺表示である。  
 ※2. A3サイズによる印刷時は、図面上の縮尺表示を2倍にして読み直すこと。



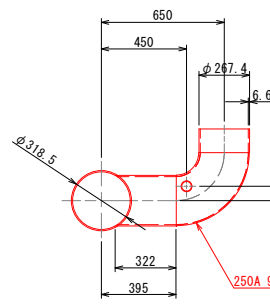
接続部詳細図 S=1:10  
300A部 3ヶ所



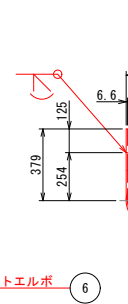
接続部詳細図 S=1:10  
50A部 10ヶ所



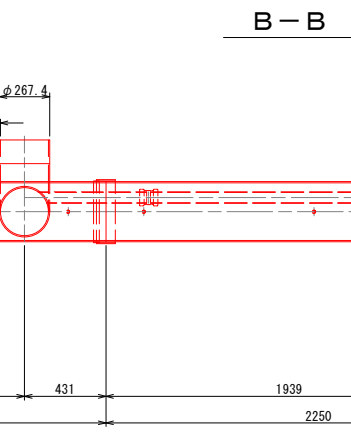
C-C



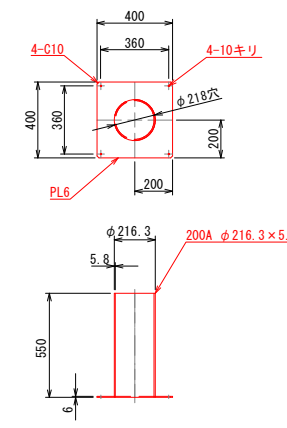
A-A



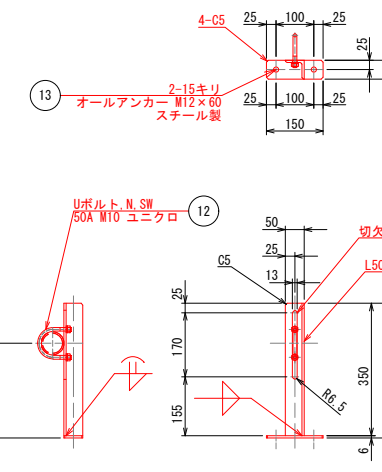
B-B



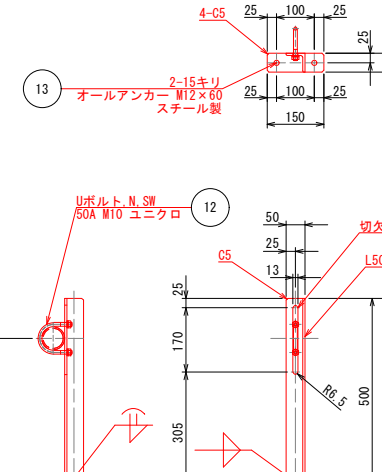
② 取水管 S=1:20  
n = 1



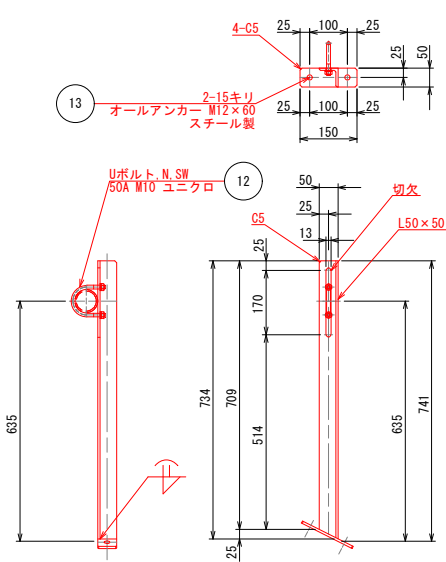
⑨ 空気管サポートA S=1:10  
n = 14



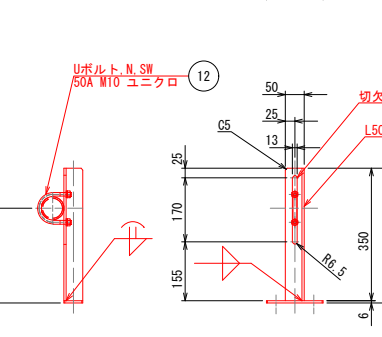
⑩ 空気管サポートB S=1:10  
n = 4



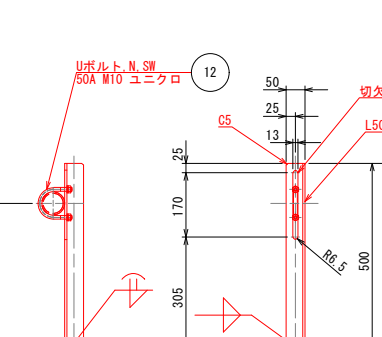
⑪ 空気管サポートC S=1:10  
n = 2



⑬ オールアンカー M12×60 スチール製



⑬ オールアンカー M12×60 スチール製



注記

- 1) 下記数量は1基分を示す
- 2) 指示なき限りSS400使用のこと
- 3) 表面処理：斜樋管・空気管：溶融亜鉛めっき  
空気管サポート：ジンク塗装
- 4) 接続部は仮組立して確認のこと

符号	名称	材質	寸法	数量	備考
1	斜樋管	SGP他	300A, 250A, 50A	1	4分割
2	取水管	SGP他	200A	1	
3	空気管 (斜樋用)	SGP	50A	1	4分割
4	空気管 (緊急放流用)	SGP	50A	1	6分割
5	90° ショートエルボ	SUS304	300A	1	購入品
6	90° ショートエルボ	SUS304	250A	1	購入品
7	180° ロングエルボ	FSGP	50A	2	購入品
8	LAカップリング	FCW8270	50A	10	購入品
9	空気管サポートA	SS400	H-250	14	
10	空気管サポートB	SS400	H-400	4	
11	空気管サポートC	SS400	H-635	2	
12	Uボルト, N, SW	ユニクロ	50A, M10	20	購入品
13	オールアンカー	スチール	M12×60	40	購入品

**当初**

令和8年度  
滝の下地区  
ため池整備(その2)工事

図面の名称 図面番号  
斜樋管・空気管詳細図 21

縮尺図示

測量 令和 年 月 日

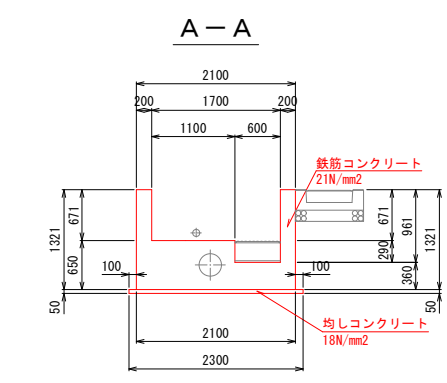
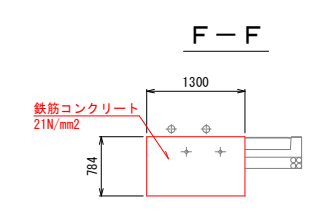
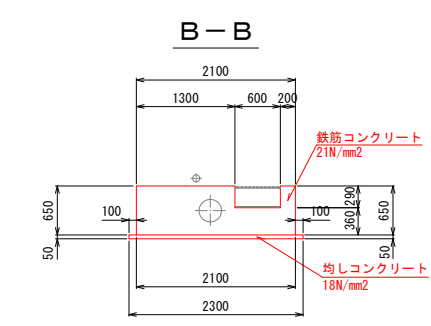
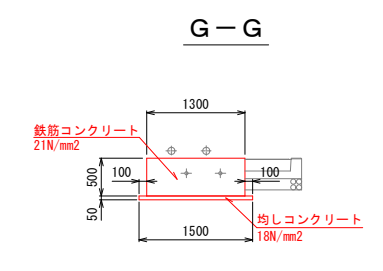
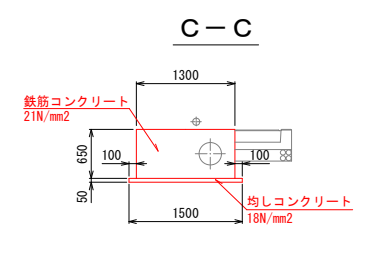
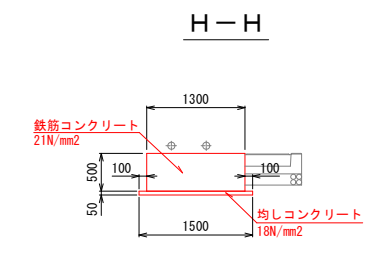
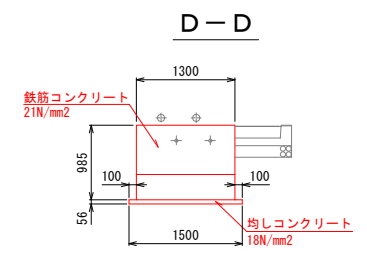
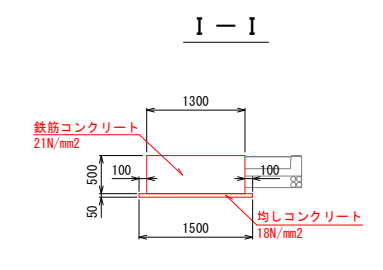
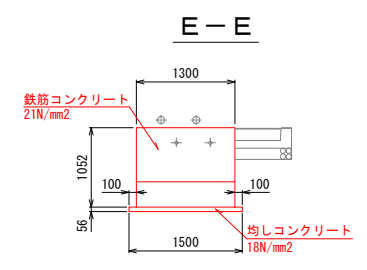
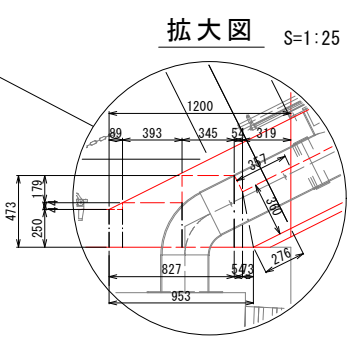
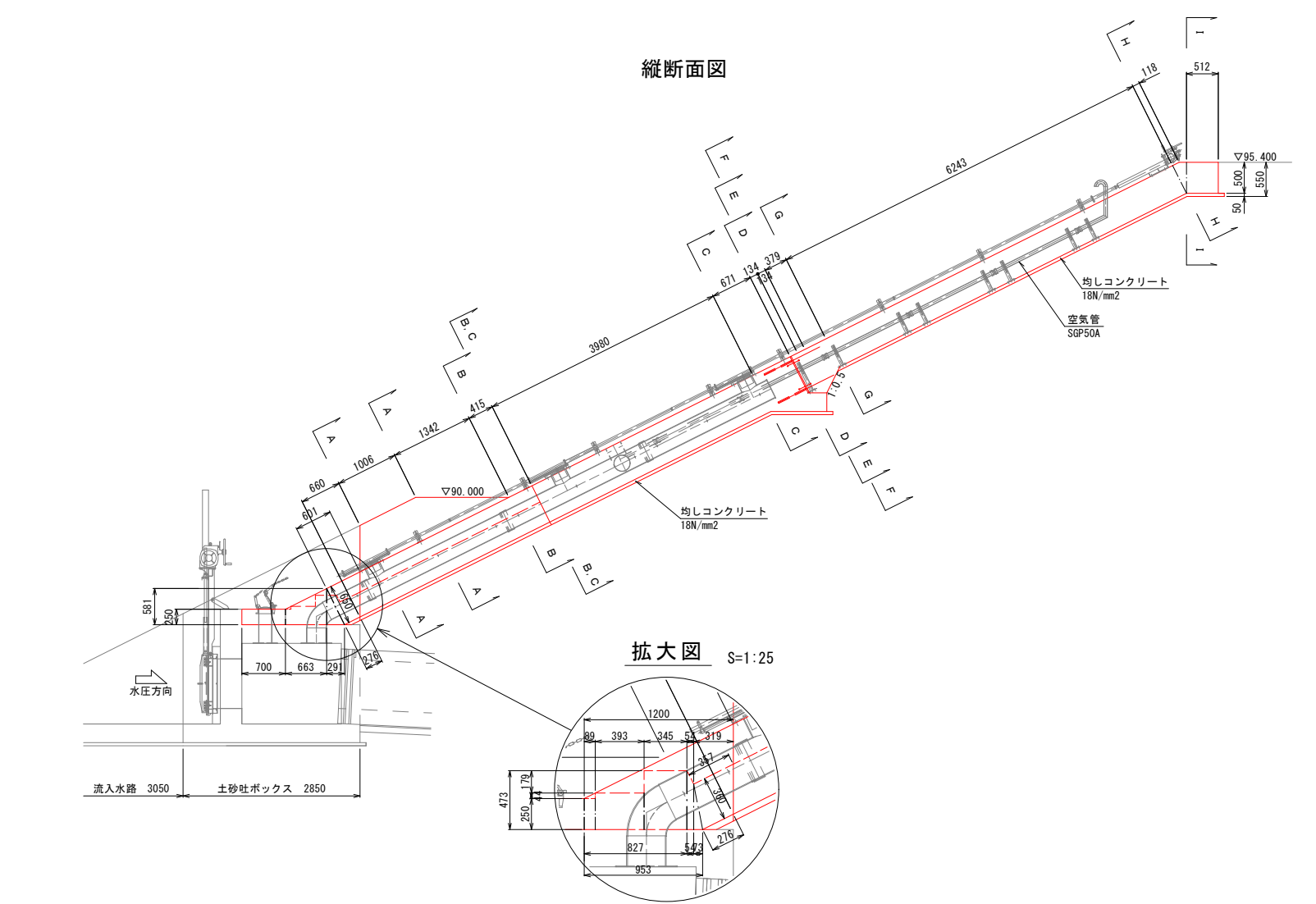
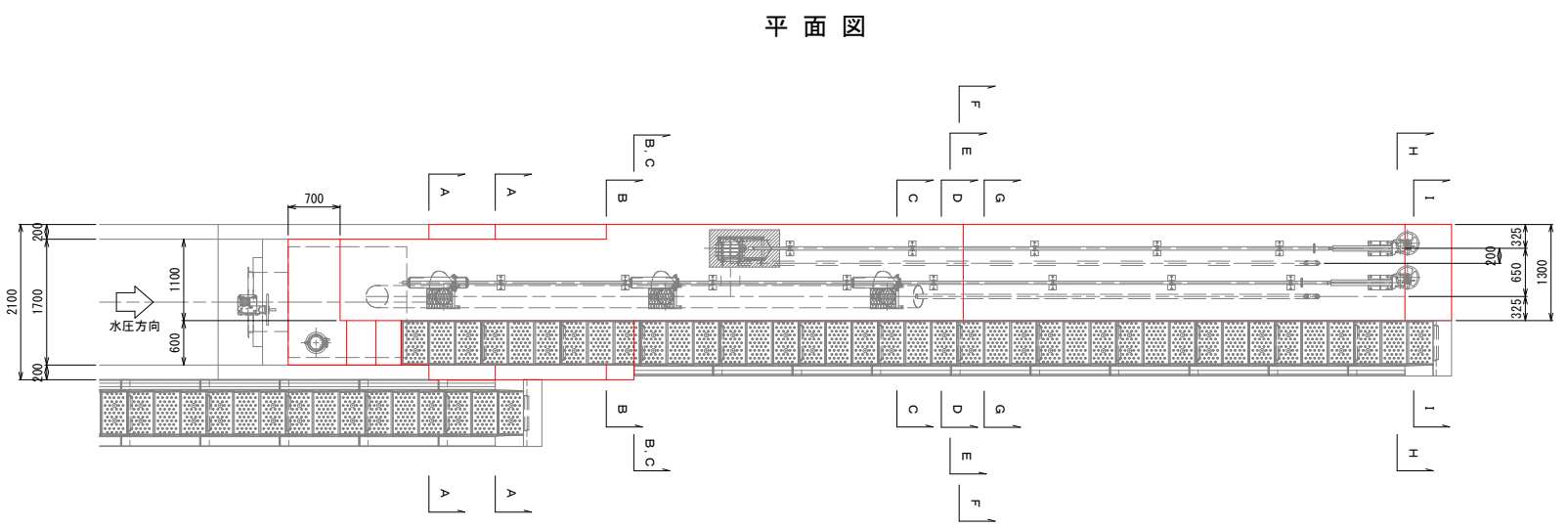
設計

製原図

図複写

# 斜樋工構造図 S=1:50

※1. 図面上の縮尺表示は、A1サイズによる縮尺表示である。  
 ※2. A3サイズによる印刷時は、図面上の縮尺表示を1/100にして読み直すこと。

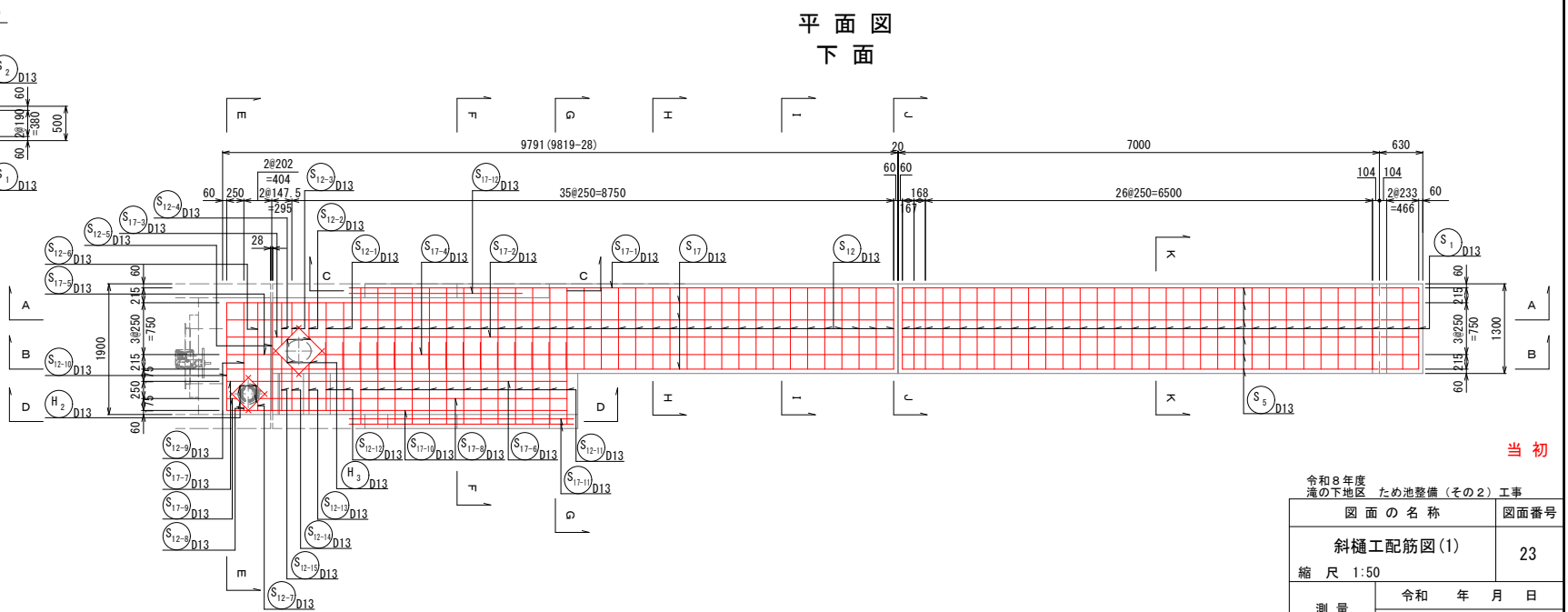
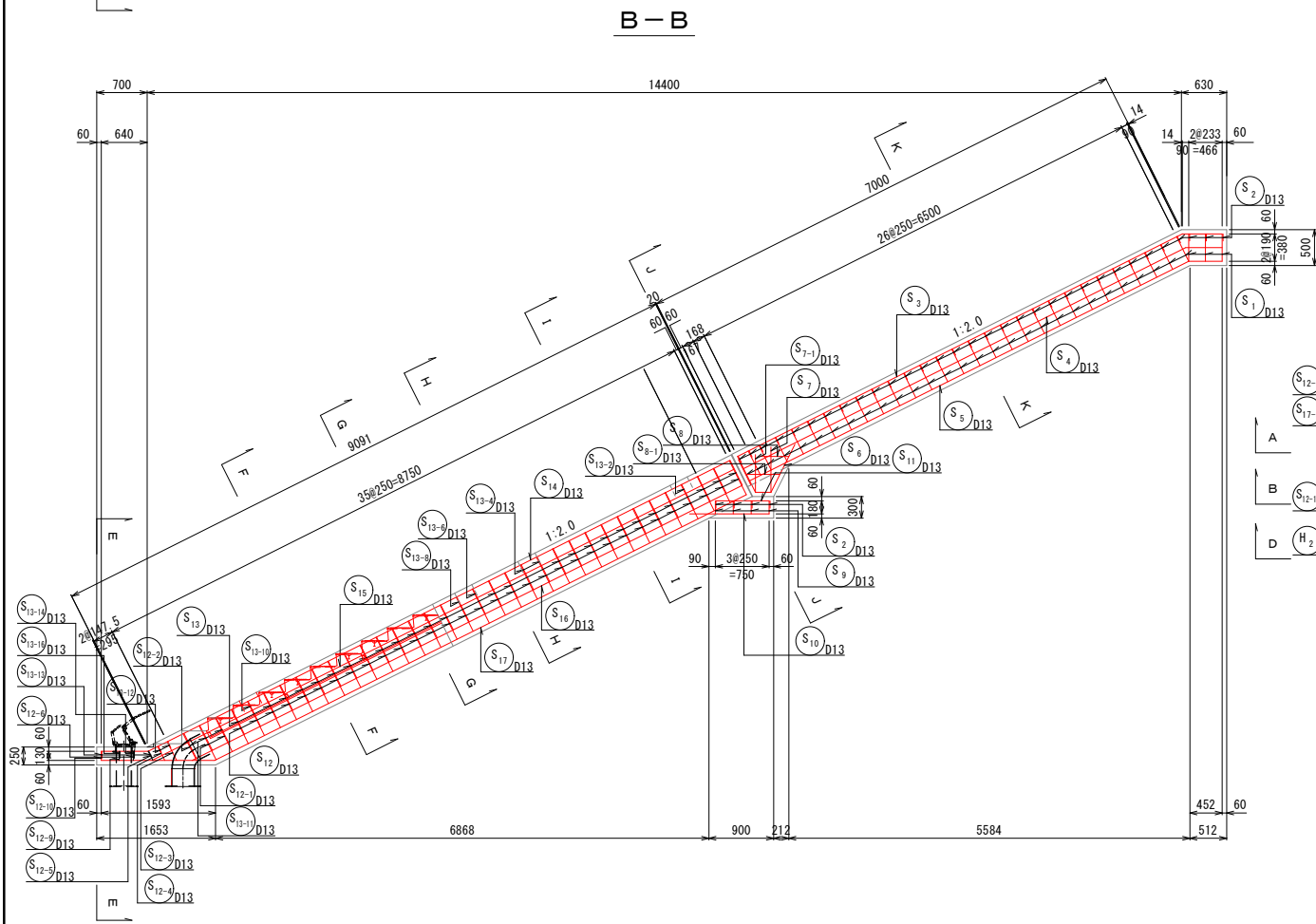
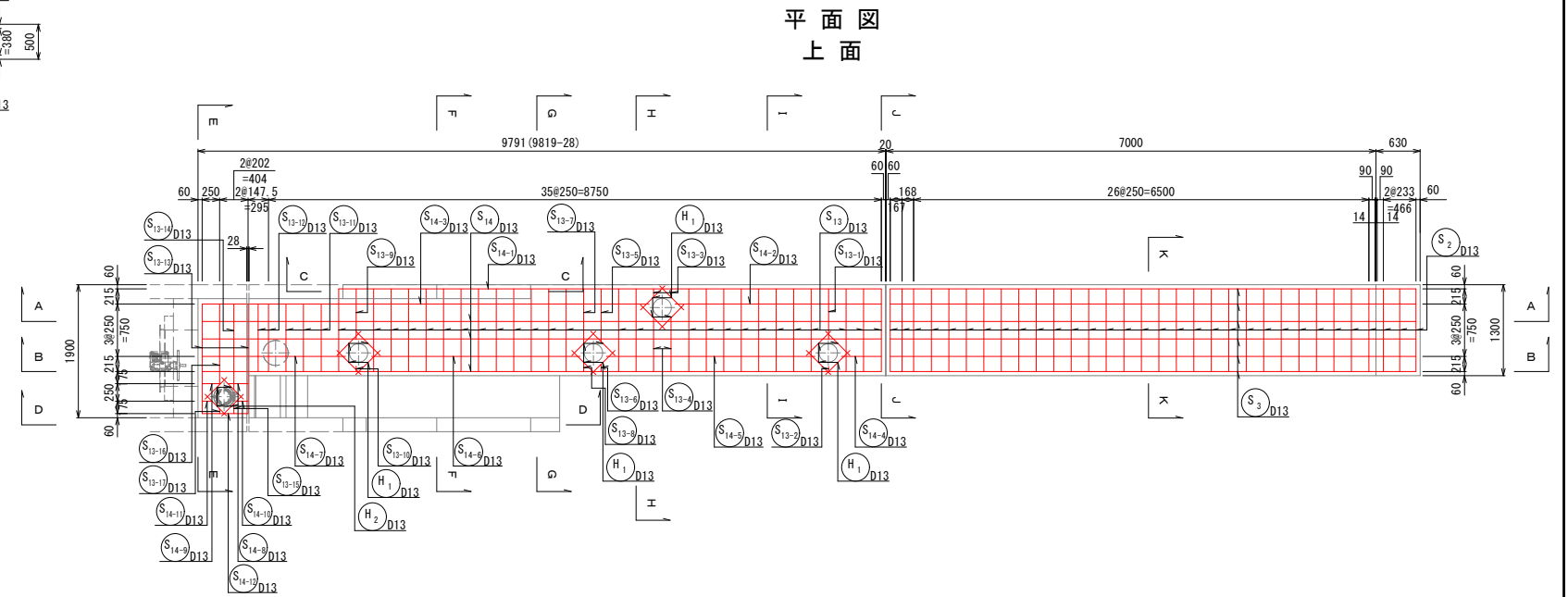
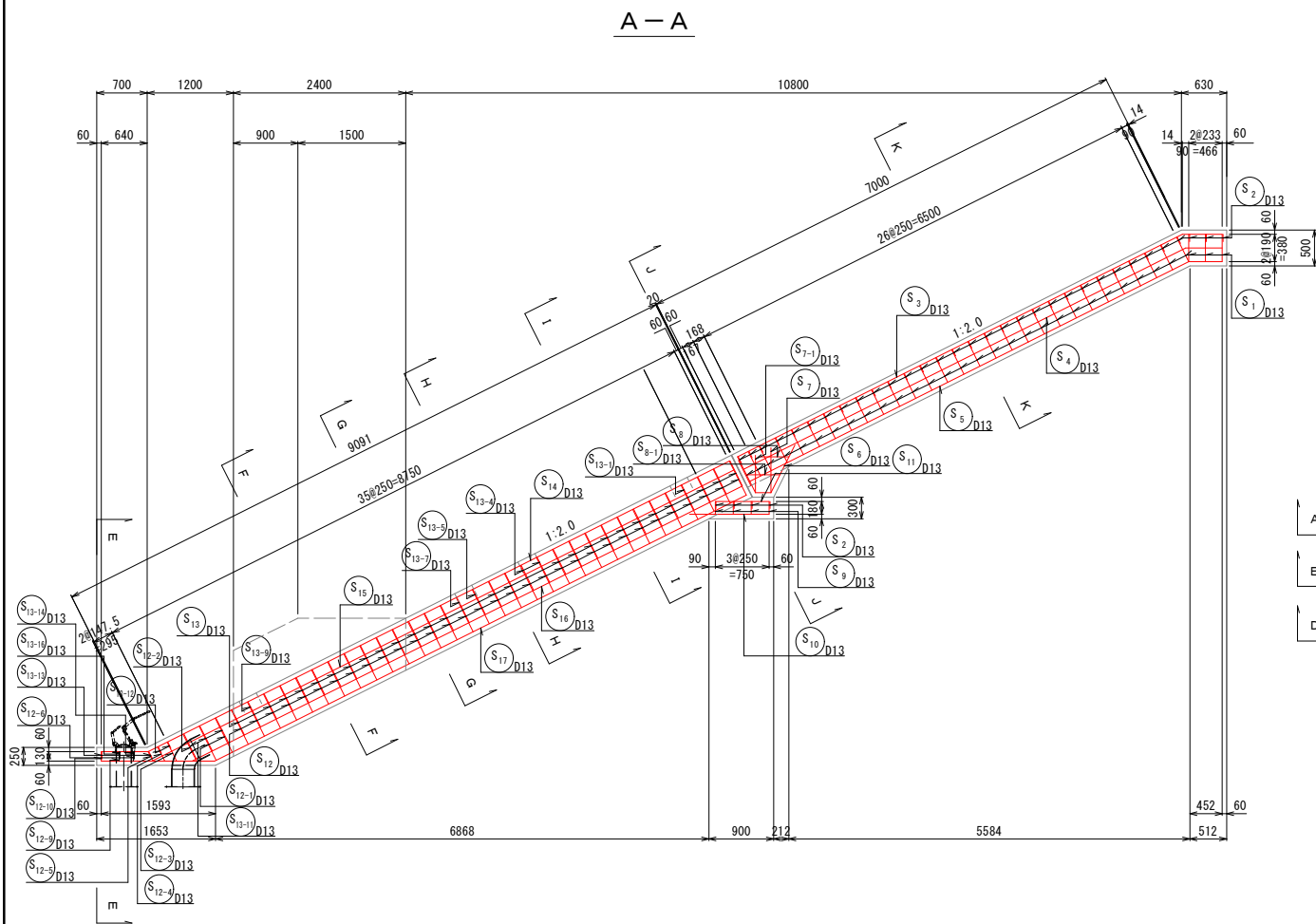


当初

令和8年度 滝の下地区 ため池整備(その2)工事	
図面の名称	図面番号
斜樋工構造図	22
縮尺 1:50	
測量	令和 年 月 日
設計	
製原図	
図複写	

# 斜樋工配筋図(1) S=1:50

※1 図面上の縮尺表示は、A1サイズによる縮尺表示である。  
 ※2 A3サイズによる印刷時は、図面上の縮尺表示を1:100にして読み直すこと。



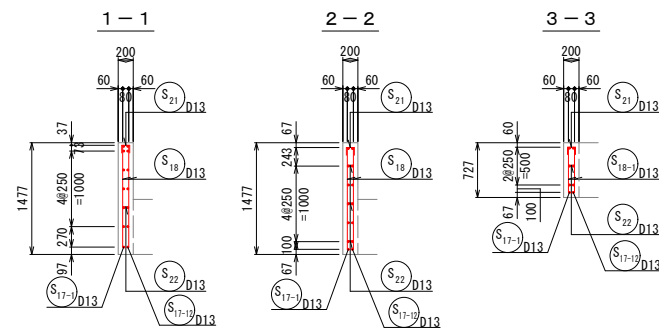
当初

令和8年度 滝の下地区 ため池整備(その2)工事	
図面の名称	図面番号
斜樋工配筋図(1)	23
縮尺 1:50	
測量	令和 年 月 日
設計	
製原図	
図複写	

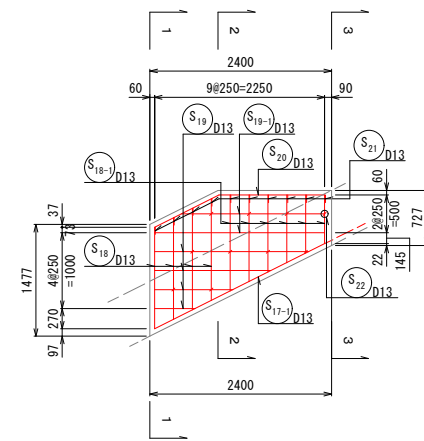
# 斜樋工配筋図(2) S=1:50

※1 図面上の縮尺表示は、A1サイズによる縮尺表示である。  
 ※2 K3サイズによる印刷時は、図面上の縮尺表示を1/100にして読み直すこと。

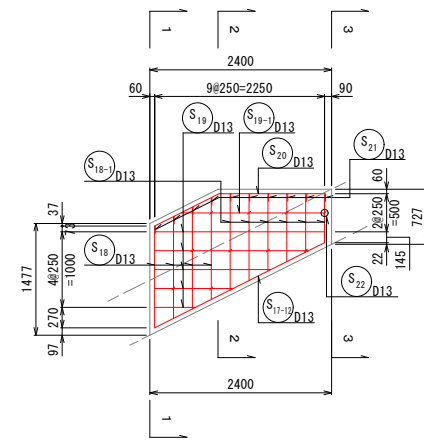
断面図



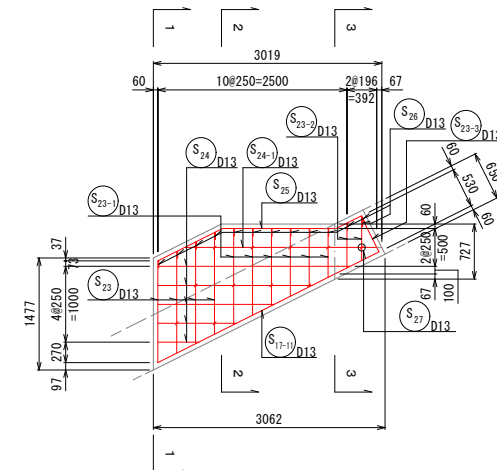
C-C  
外面



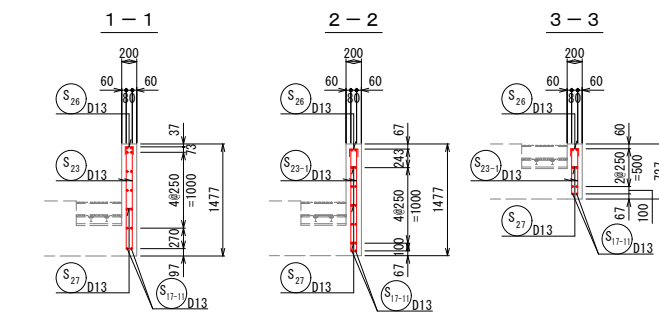
C-C  
内面



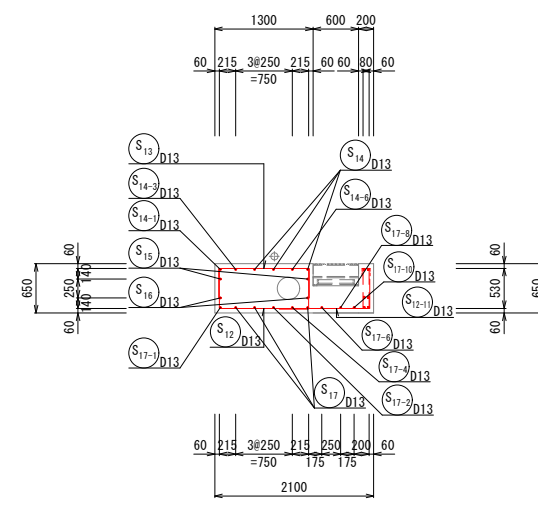
D-D  
外内面



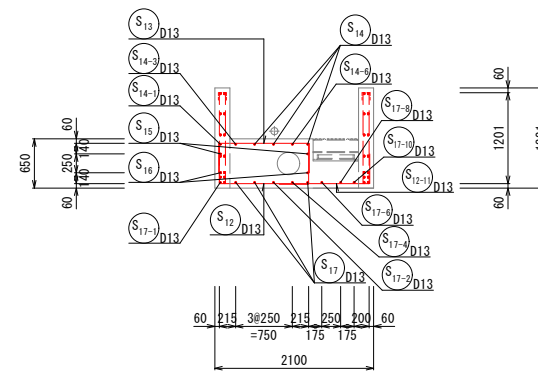
断面図



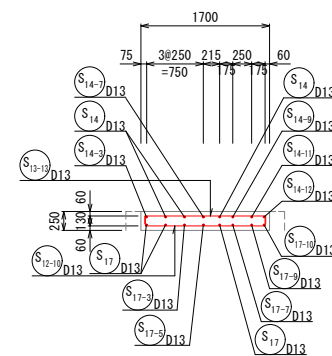
G-G



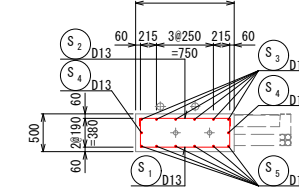
F-F



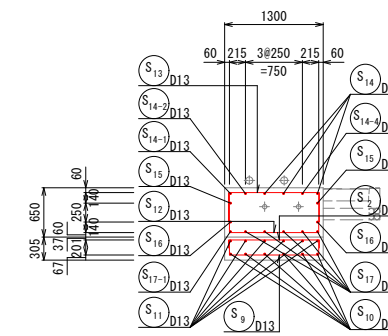
E-E



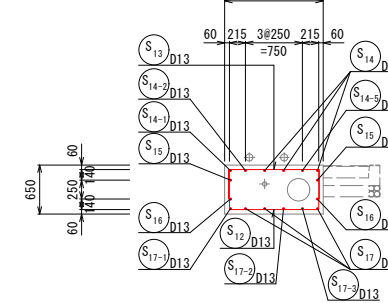
K-K



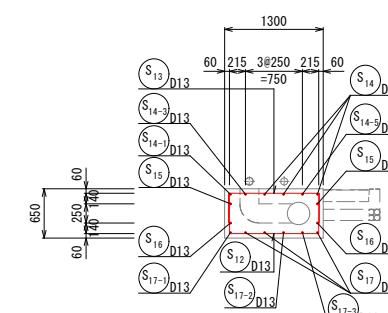
J-J



I-I



H-H



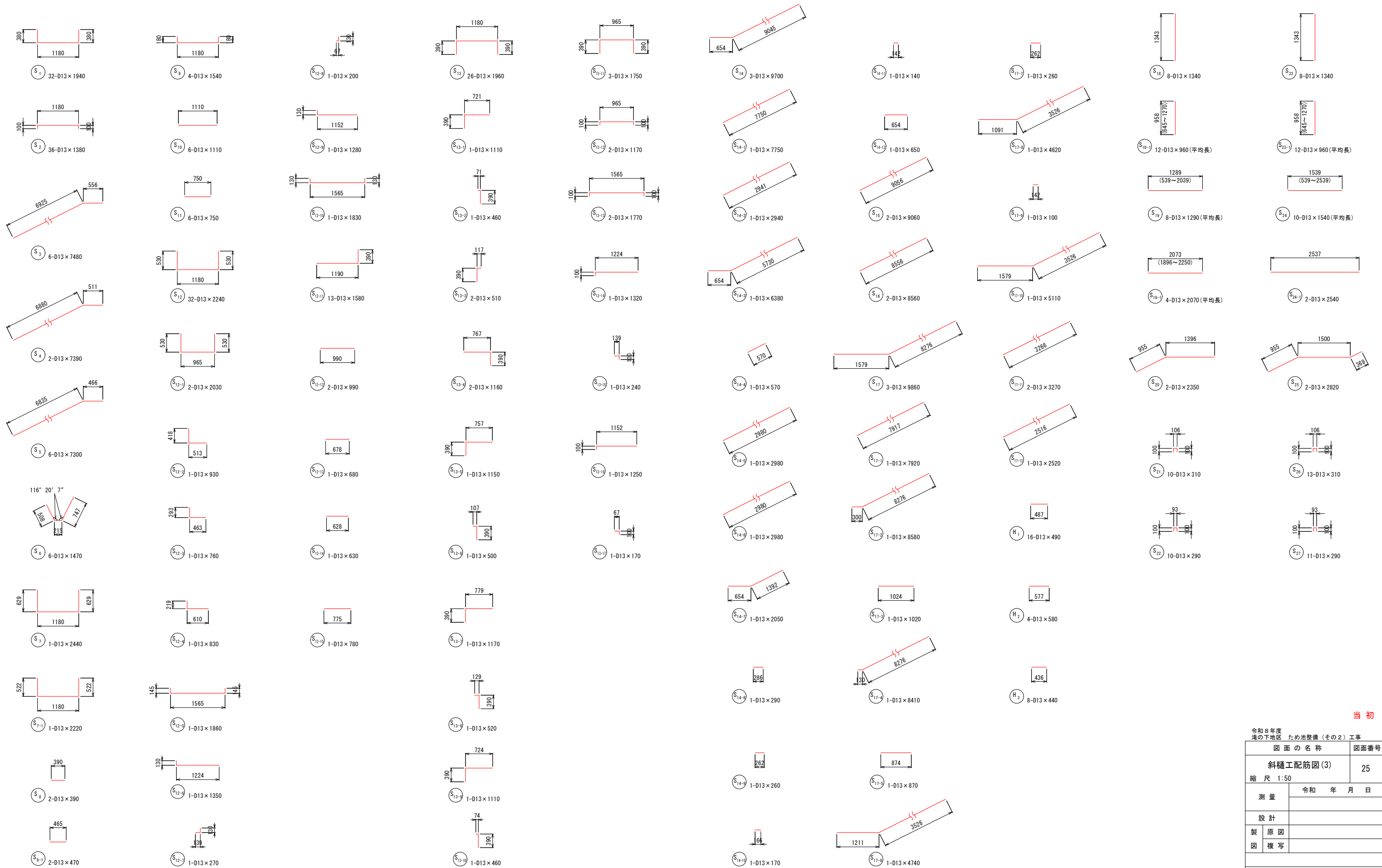
当初

令和8年度 ため池整備(その2)工事	
図面の名称	図面番号
斜樋工配筋図(2)	24
縮尺 1:50	
測量	令和 年 月 日
設計	
製原図	
図複写	

# 斜樋工配筋図(3) S=1:50

※1. 図面上の縮尺表示は、A1サイズによる縮尺表示である。  
 ※2. A3サイズによる印刷時は、図面上の縮尺表示を1/100にして読み直すこと。

## 鉄筋加工図



当初

令和8年度 滝の下地区 ため池整備(その2)工事	
図面の名称	図面番号
斜樋工配筋図(3)	25
縮尺 1:50	
測量	令和 年 月 日
設計	
製原図	
図複写	

# 斜樋工配筋図(4)

斜樋 鉄筋質量表

種別	径	長さ (mm)	本数 (本)	単位質量 (kg/m)	1本当たり質量 (kg)	質量 (kg)	適用
S 1	D13	1.940	32	0.995	1.930	61.760	┌
S 2	D13	1.380	36	0.995	1.373	49.428	┐
S 3	D13	7.480	6	0.995	7.443	44.658	└
S 4	D13	7.390	2	0.995	7.353	14.706	┘
S 5	D13	7.300	6	0.995	7.264	43.584	┘
S 6	D13	1.470	6	0.995	1.463	8.778	┘
S 7	D13	2.440	1	0.995	2.428	2.428	┐
S 7-1	D13	2.220	1	0.995	2.209	2.209	┐
S 8	D13	0.390	2	0.995	0.388	0.776	┐
S 8-1	D13	0.470	2	0.995	0.468	0.936	┐
S 9	D13	1.540	4	0.995	1.532	6.128	┐
S 10	D13	1.110	6	0.995	1.104	6.624	┐
S 11	D13	0.750	6	0.995	0.746	4.476	┐
S 12	D13	2.240	32	0.995	2.229	71.328	┐
S 12-1	D13	2.030	2	0.995	2.020	4.040	┐
S 12-2	D13	0.930	1	0.995	0.925	0.925	┐
S 12-3	D13	0.760	1	0.995	0.756	0.756	┐
S 12-4	D13	0.830	1	0.995	0.826	0.826	┐
S 12-5	D13	1.860	1	0.995	1.851	1.851	┐
S 12-6	D13	1.350	1	0.995	1.343	1.343	┐
S 12-7	D13	0.270	1	0.995	0.269	0.269	┐
S 12-8	D13	0.200	1	0.995	0.199	0.199	┐
S 12-9	D13	1.280	1	0.995	1.274	1.274	┐
S 12-10	D13	1.830	1	0.995	1.821	1.821	┐
S 12-11	D13	1.580	13	0.995	1.572	20.436	┐
S 12-12	D13	0.990	2	0.995	0.985	1.970	┐
S 12-13	D13	0.680	1	0.995	0.677	0.677	┐
S 12-14	D13	0.630	1	0.995	0.627	0.627	┐
S 12-15	D13	0.780	1	0.995	0.776	0.776	┐
S 13	D13	1.960	26	0.995	1.950	50.700	┐
S 13-1	D13	1.110	1	0.995	1.104	1.104	┐
S 13-2	D13	0.460	1	0.995	0.458	0.458	┐
S 13-3	D13	0.510	2	0.995	0.507	1.014	┐
S 13-4	D13	1.160	2	0.995	1.154	2.308	┐
S 13-5	D13	1.150	1	0.995	1.144	1.144	┐
S 13-6	D13	0.500	1	0.995	0.498	0.498	┐
S 13-7	D13	1.170	1	0.995	1.164	1.164	┐
S 13-8	D13	0.520	1	0.995	0.517	0.517	┐
S 13-9	D13	1.110	1	0.995	1.104	1.104	┐
S 13-10	D13	0.460	1	0.995	0.458	0.458	┐
S 13-11	D13	1.750	3	0.995	1.741	5.223	┐
S 13-12	D13	1.170	2	0.995	1.164	2.328	┐
S 13-13	D13	1.770	2	0.995	1.761	3.522	┐
S 13-14	D13	1.320	1	0.995	1.313	1.313	┐
S 13-15	D13	0.240	1	0.995	0.239	0.239	┐
S 13-16	D13	1.250	1	0.995	1.244	1.244	┐
S 13-17	D13	0.170	1	0.995	0.169	0.169	┐
S 14	D13	9.700	3	0.995	9.652	28.956	┘
S 14-1	D13	7.750	1	0.995	7.711	7.711	┘
S 14-2	D13	2.940	1	0.995	2.925	2.925	┘
S 14-3	D13	6.380	1	0.995	6.348	6.348	┘
S 14-4	D13	0.570	1	0.995	0.567	0.567	┘
S 14-5	D13	2.980	1	0.995	2.965	2.965	┘
S 14-6	D13	2.980	1	0.995	2.965	2.965	┘
S 14-7	D13	2.050	1	0.995	2.040	2.040	┘
S 14-8	D13	0.290	1	0.995	0.289	0.289	┘
S 14-9	D13	0.260	1	0.995	0.259	0.259	┘
S 14-10	D13	0.170	1	0.995	0.169	0.169	┘
S 14-11	D13	0.140	1	0.995	0.139	0.139	┘
S 14-12	D13	0.650	1	0.995	0.647	0.647	┘
S 15	D13	9.060	2	0.995	9.015	18.030	┘
S 16	D13	8.560	2	0.995	8.517	17.034	┘

S 17	D13	9.860	3	0.995	9.811	29.433	┘
S 17-1	D13	7.920	1	0.995	7.880	7.880	┘
S 17-2	D13	8.580	1	0.995	8.537	8.537	┘
S 17-3	D13	1.020	1	0.995	1.015	1.015	┘
S 17-4	D13	8.410	1	0.995	8.368	8.368	┘
S 17-5	D13	0.870	1	0.995	0.866	0.866	┘
S 17-6	D13	4.740	1	0.995	4.716	4.716	┘
S 17-7	D13	0.260	1	0.995	0.259	0.259	┘
S 17-8	D13	4.620	1	0.995	4.597	4.597	┘
S 17-9	D13	0.140	1	0.995	0.139	0.139	┘
S 17-10	D13	5.110	1	0.995	5.084	5.084	┘
S 17-11	D13	3.270	2	0.995	3.254	6.508	┘
S 17-12	D13	2.520	1	0.995	2.507	2.507	┘
H 1	D13	0.490	16	0.995	0.488	7.808	┘
H 2	D13	0.580	4	0.995	0.577	2.308	┘
H 3	D13	0.440	8	0.995	0.438	3.504	┘
S 18	D13	1.340	1	0.995	1.333	1.333	┘
S 18-1	D13	0.960	12	0.995	0.955	11.460	┘ 平均長
S 19	D13	1.290	8	0.995	1.284	10.272	┘ 平均長
S 19-1	D13	2.070	4	0.995	2.060	8.240	┘ 平均長
S 20	D13	2.350	2	0.995	2.338	4.676	┘
S 21	D13	0.310	10	0.995	0.308	3.080	┘ n
S 22	D13	0.290	10	0.995	0.289	2.890	┘ n
S 23	D13	1.340	8	0.995	1.333	10.664	┘
S 23-1	D13	0.960	12	0.995	0.955	11.460	┘ 平均長
S 24	D13	1.540	10	0.995	1.532	15.320	┘ 平均長
S 24-1	D13	2.540	2	0.995	2.527	5.054	┘
S 25	D13	2.820	2	0.995	2.806	5.612	┘
S 26	D13	0.310	13	0.995	0.308	4.004	┘ n
S 27	D13	0.290	11	0.995	0.289	3.179	┘ n
				SD345	D13	711.933 kg	
					合計	711.933 kg	

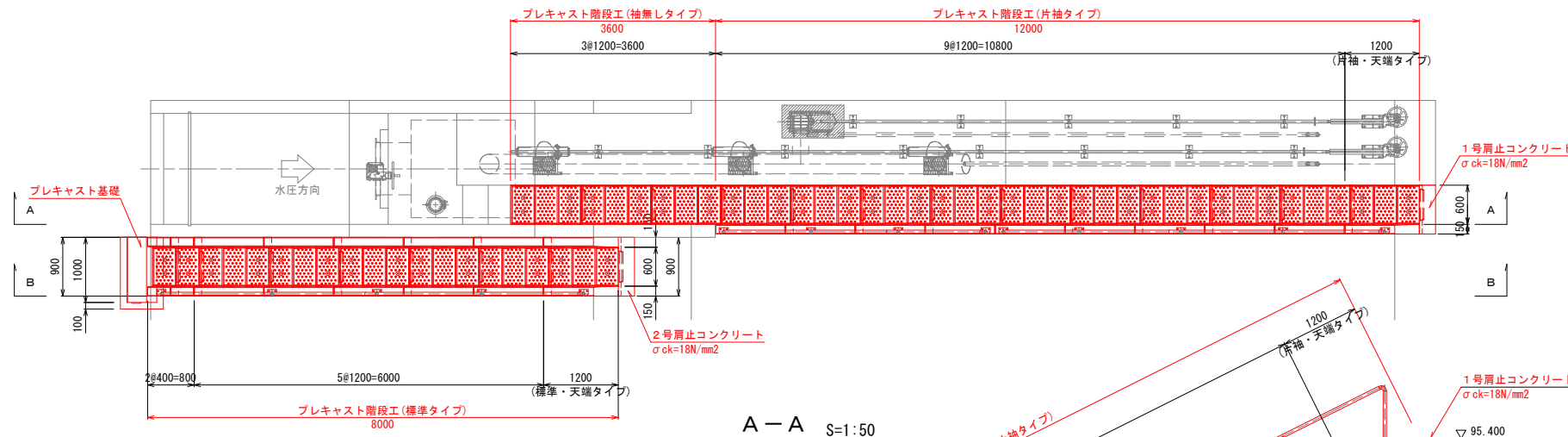
当初

令和8年度 滝の下地区 ため池整備(その2)工事	
図面の名称	図面番号
斜樋工配筋図(4)	26
縮尺	
測量	令和 年 月 日
設計	
製原図	
図複写	

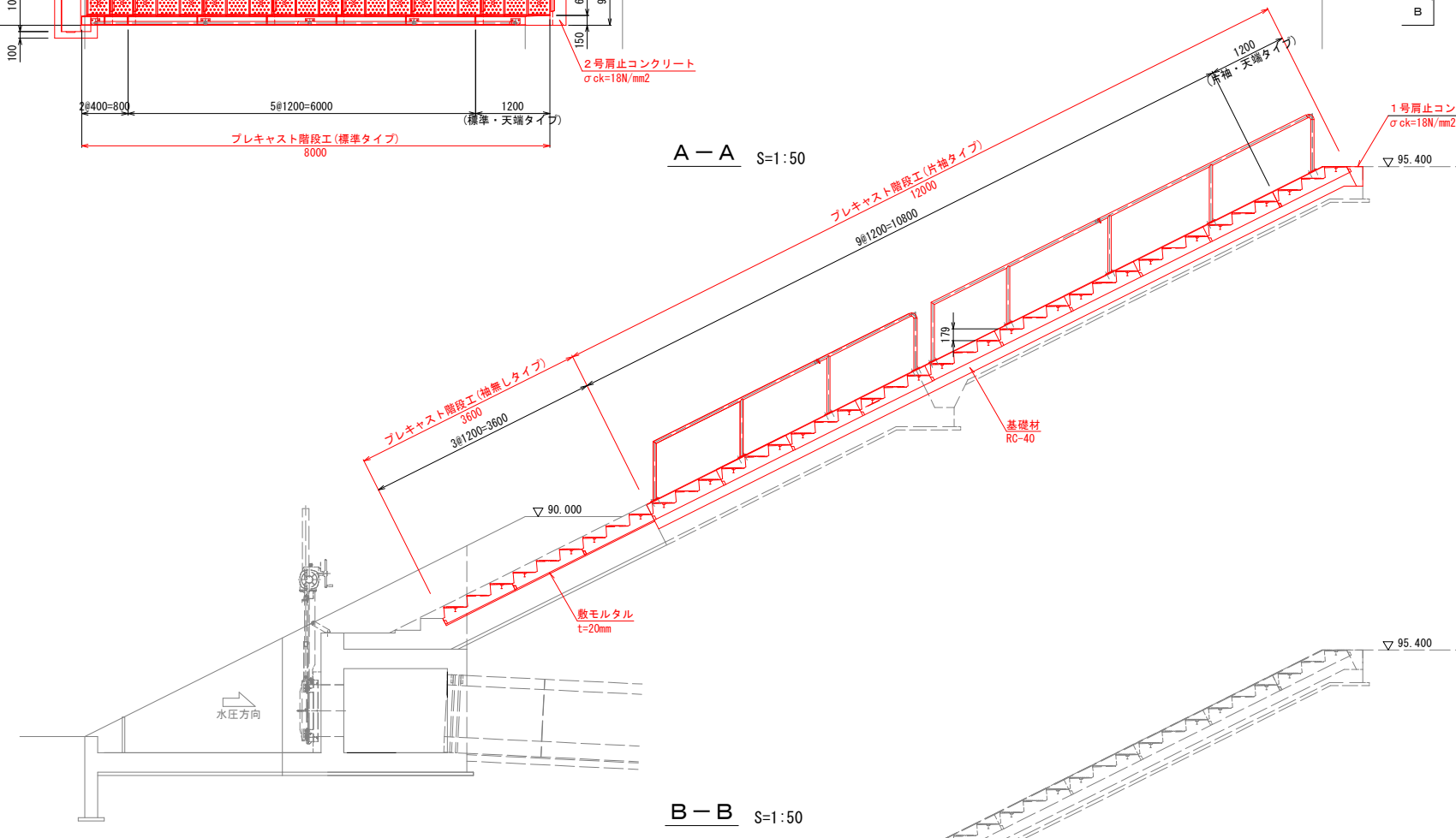
# 管理用階段工構造図(1)

※1. 図面上の縮尺表示は、A1サイズによる縮尺表示である。  
 ※2. A3サイズによる印刷時は、図面上の縮尺表示を2倍にして読み直すこと。

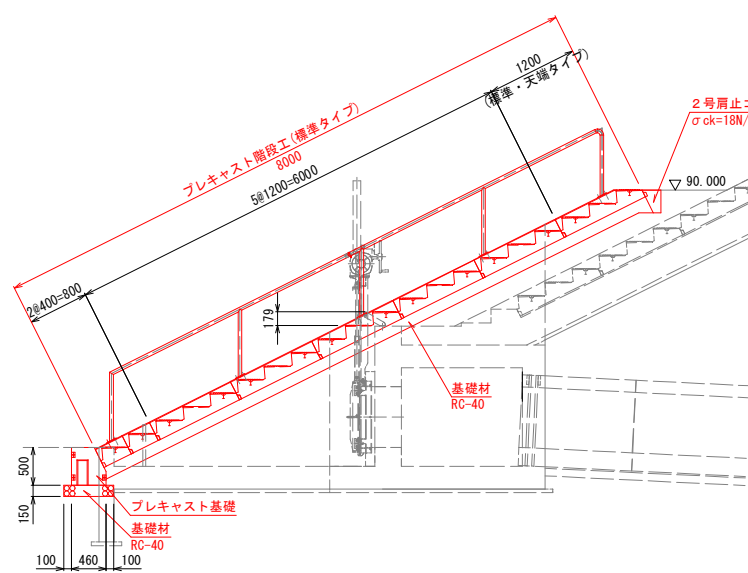
平面図 S=1:50



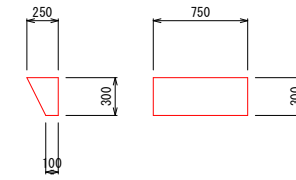
A-A S=1:50



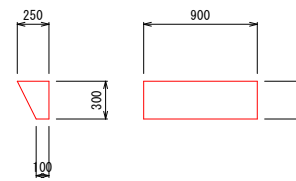
B-B S=1:50



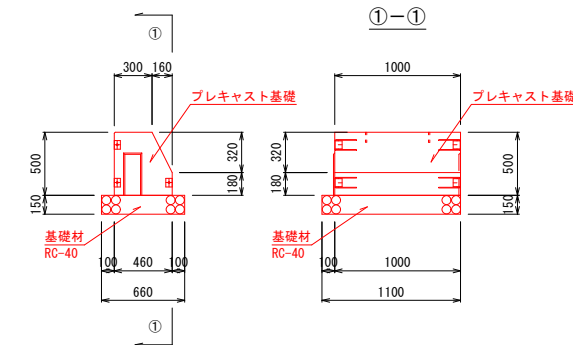
1号肩止コンクリート S=1:30



2号肩止コンクリート S=1:30



基礎工 S=1:30



階段工数量表

種別	規格・寸法	単位	数量	備考
プレキャスト階段 (1:2.0)	標準・天端タイプ	1200×750×270	個	1 L=1.20m
	片袖タイプ	1200×750×270	個	9 L=10.80m
プレキャスト階段 (1:2.0)	標準タイプ	1200×600×270	個	3 L=3.60m
	袖無しタイプ	1200×600×270	個	1 L=1.20m
プレキャスト階段 (1:2.0)	標準・天端タイプ	1200×900×270	個	1 L=1.20m
	標準タイプ	1200×900×270	個	5 L=6.00m
	標準タイプ(単体)	400×900×270	個	2 L=0.80m
プレキャスト階段基礎材	RC-40	t=150mm	m <sup>2</sup>	16.20
肩止コンクリート	σ <sub>ck</sub> =18N/mm <sup>2</sup>		m <sup>3</sup>	0.087
同上型枠			m <sup>2</sup>	0.71
プレキャスト基礎		1000×500×460	個	1
同上基礎材	RC-40	t=150mm	m <sup>2</sup>	0.73
敷モルタル	1:3	t=20mm	m <sup>3</sup>	0.043

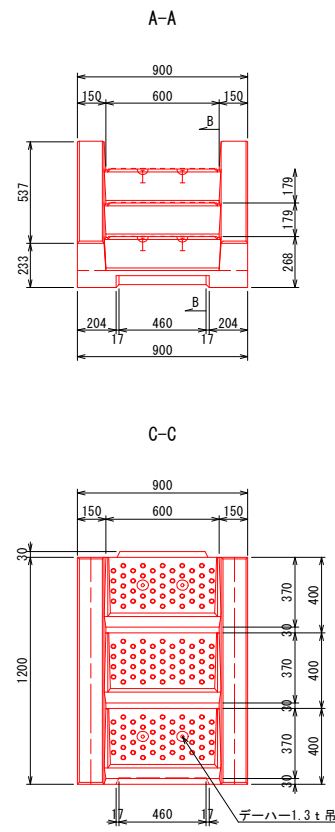
当初

令和8年度 滝の下地区 ため池整備(その2)工事	
図面の名称	図面番号
管理用階段工構造図(1)	27
縮尺図示	
測量	令和 年 月 日
設計	
製原図	
図複写	

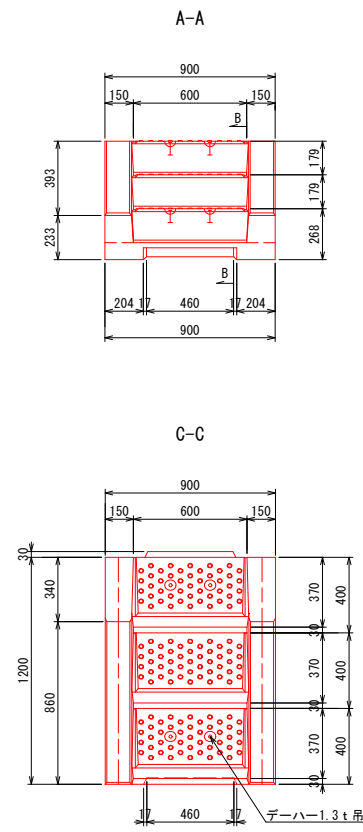
# 管理用階段工構造図(2) S=1:20

※1. 図面上の縮尺表示は、A1サイズによる縮尺表示である。  
 ※2. A3サイズによる印刷時は、図面上の縮尺表示を1:40にして読み直すこと。

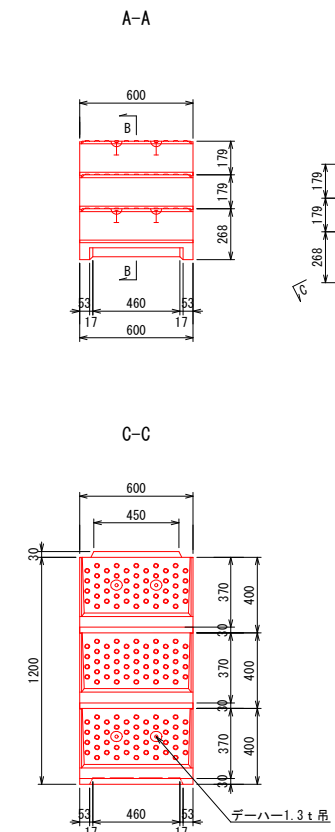
標準タイプ



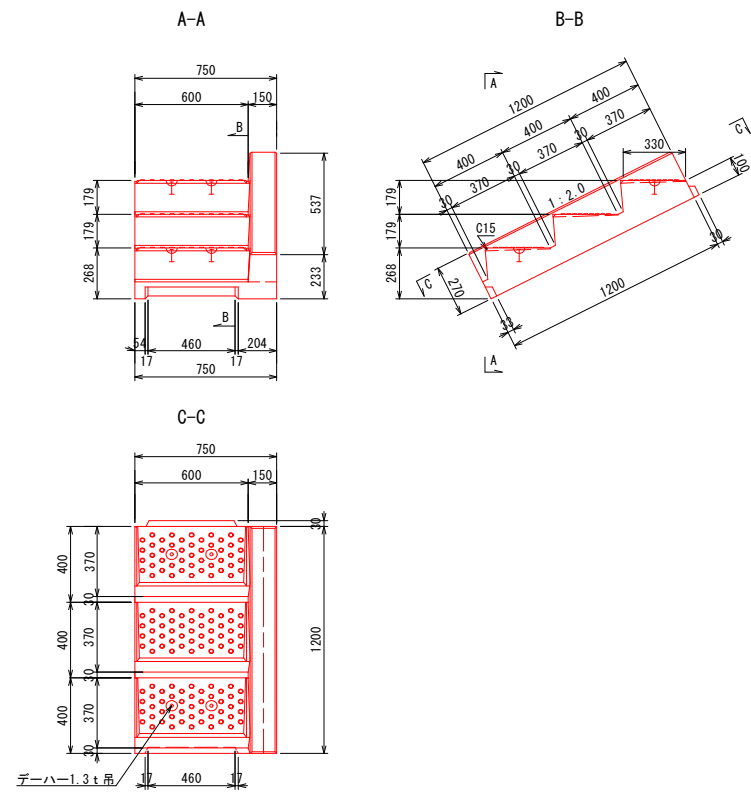
標準・天端タイプ



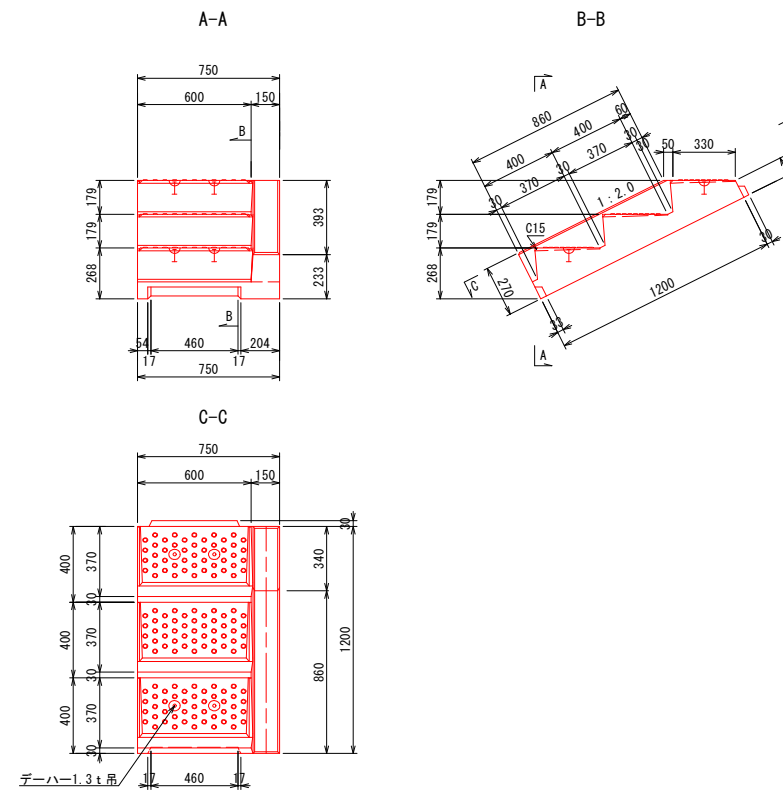
袖無しタイプ



片袖タイプ



片袖・天端タイプ



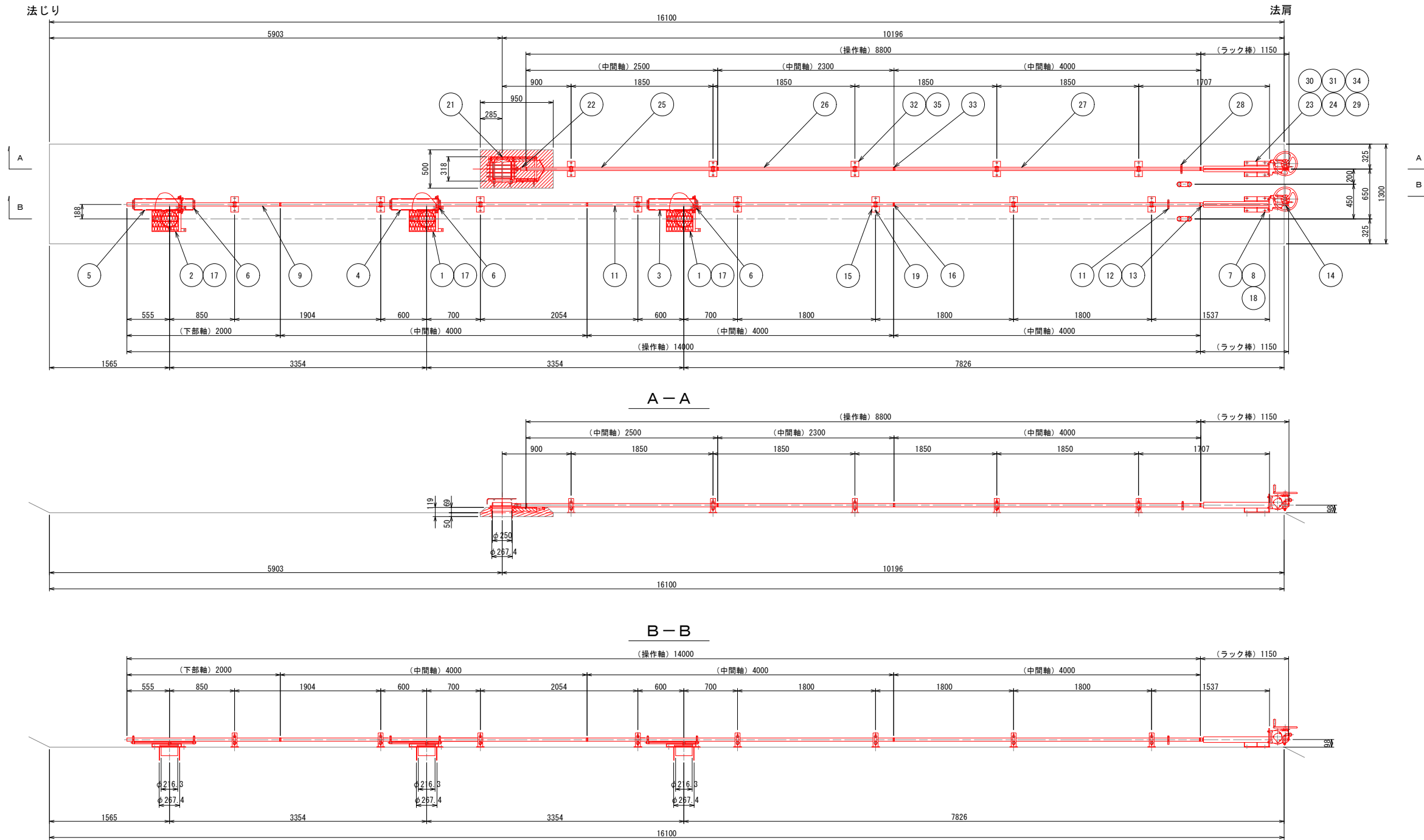
当初

令和8年度 滝の下地区 ため池整備(その2)工事	
図面の名称	図面番号
管理用階段工構造図(2)	28
縮尺 1:20	
測量	令和 年 月 日
設計	
製原図	
図複写	

# 取水・緊急放流ゲート軸割図

平面図 S=1:30

※1. 図面上の縮尺表示は、A1サイズによる縮尺表示である。  
 ※2. A3サイズによる印刷時は、図面上の縮尺表示を2倍にして読み直すこと。



A-A

B-B

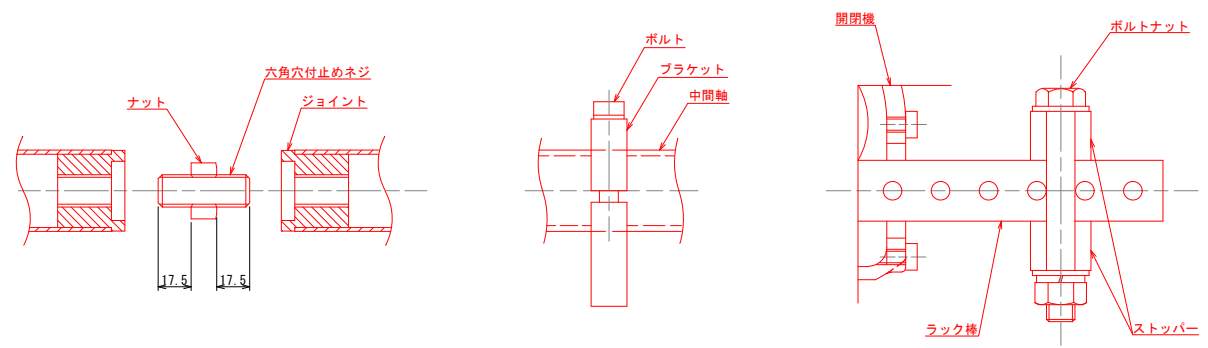
設計要項		
型式	取水ゲート(斜樋バルブ)	
設置門数	1 軸	
連数	3 連	
孔径	φ 0.200 m	
水密方式	後面メタル水密	
設計水深	4.500 m	
操作水深	1.500 m	
開閉方式	手動ラック式	
操作方法	機側操作	
主要材質	バルブ	SUS304
	操作軸	SUS304

設計要項		
型式	緊急放流ゲート(斜樋バルブ)	
設置門数	1 門	
純径間	0.250 m	
有効高	0.250 m	
水密方式	後面四方金属水密	
設計水深	2.560 m	
操作水深	2.560 m	
開閉方式	手動ラック式	
操作方法	機側操作	
主要材質	バルブ	FC200
	操作軸	SUS304

ジョイント部組立図 S=1:2

上限ストッパー組立図 S=1:2

下限ストッパー組立図 S=1:2



符号	名称	材質	寸	法	数量	備考
21	斜樋製斜樋バルブ	FC200	φ250		1	
22	吊り金具	SUS304	32A用		1	
23	開閉機		TS-500H		1	
24	開度目盛板	SUS304	φ250用		1	
25	32A中間軸	SUS304	KEQ0020	× 2500	1	
26	32A中間軸	SUS304	KEQ0020	× 2300	1	
27	32A中間軸	SUS304	KEQ0020	× 4000	1	
28	斜樋上限ストッパー	SUS304	KEP0010		1	ボルト付
29	斜樋ラック棒	SUS304	KEQ0010	× 1150	1	
30	斜樋指示針	SUS304	KEQ0040		1	ボルト付
31	斜樋下限ストッパー	SUS304	KEP0020		1	ボルト付
32	32A軸受スタンド	SUS304	KEQ0010		5	
33	六角穴付止めネジ	SUS304	M16×50		4	購入品
34	オールアンカー	SUS304	M16×100		4	購入品
35	オールアンカー	SUS304	M16×100		10	購入品

符号	名称	材質	寸	法	数量	備考
1	φ200斜樋バルブA	SUS304	KEM6000		2	
2	φ200斜樋バルブB	SUS304	KEM6100		1	クラックガイド付
3	φ200クラック板3-1	SUS304	KEP6031		1	
4	φ200クラック板3-2	SUS304	KEP6032		1	
5	φ200クラック板4-4	SUS304	KEP6044		1	
6	クラック板ブラケット	SUS304	KEP0010		6	ボルト付
7	開閉機		TS-500H		1	
8	開度目盛板	SUS304	KEH2010		1	最上1枚・最下1枚
9	32A下部軸2-3	SUS304	KEQ0033	× 2000	1	
10	32A中間軸	SUS304	KEQ0020	× 4000	3	
11	斜樋上限ストッパー	SUS304	KEP0010		1	ボルト付
12	斜樋ラック棒	SUS304	KEQ0010	× 1150	1	
13	斜樋指示針	SUS304	KEQ0040		1	ボルト付
14	斜樋下限ストッパー	SUS304	KEP0020		1	ボルト付
15	32A軸受スタンド	SUS304	KEQ0010		8	
16	六角穴付止めネジ	SUS304	M16×50		4	購入品
17	オールアンカー	SUS304	M16×100		9	購入品
18	オールアンカー	SUS304	M16×100		4	購入品
19	オールアンカー	SUS304	M16×100		16	購入品

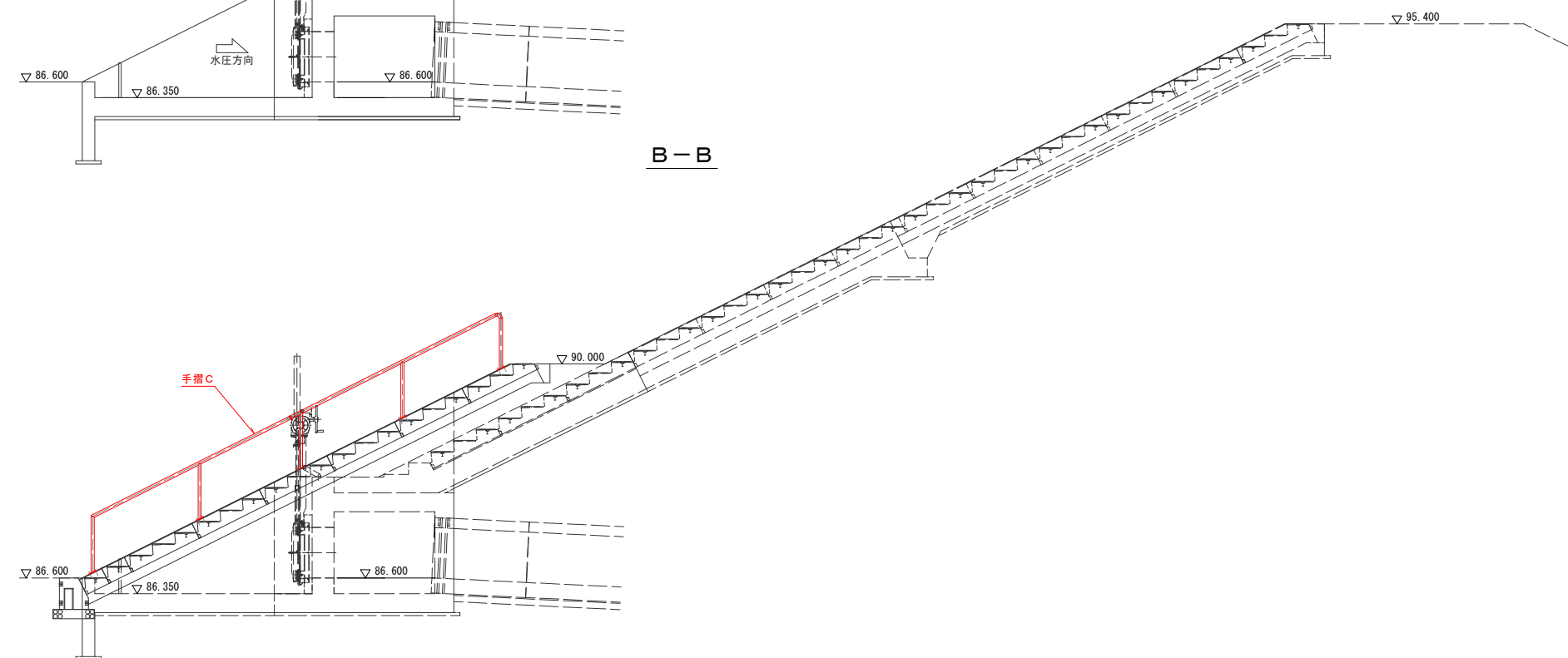
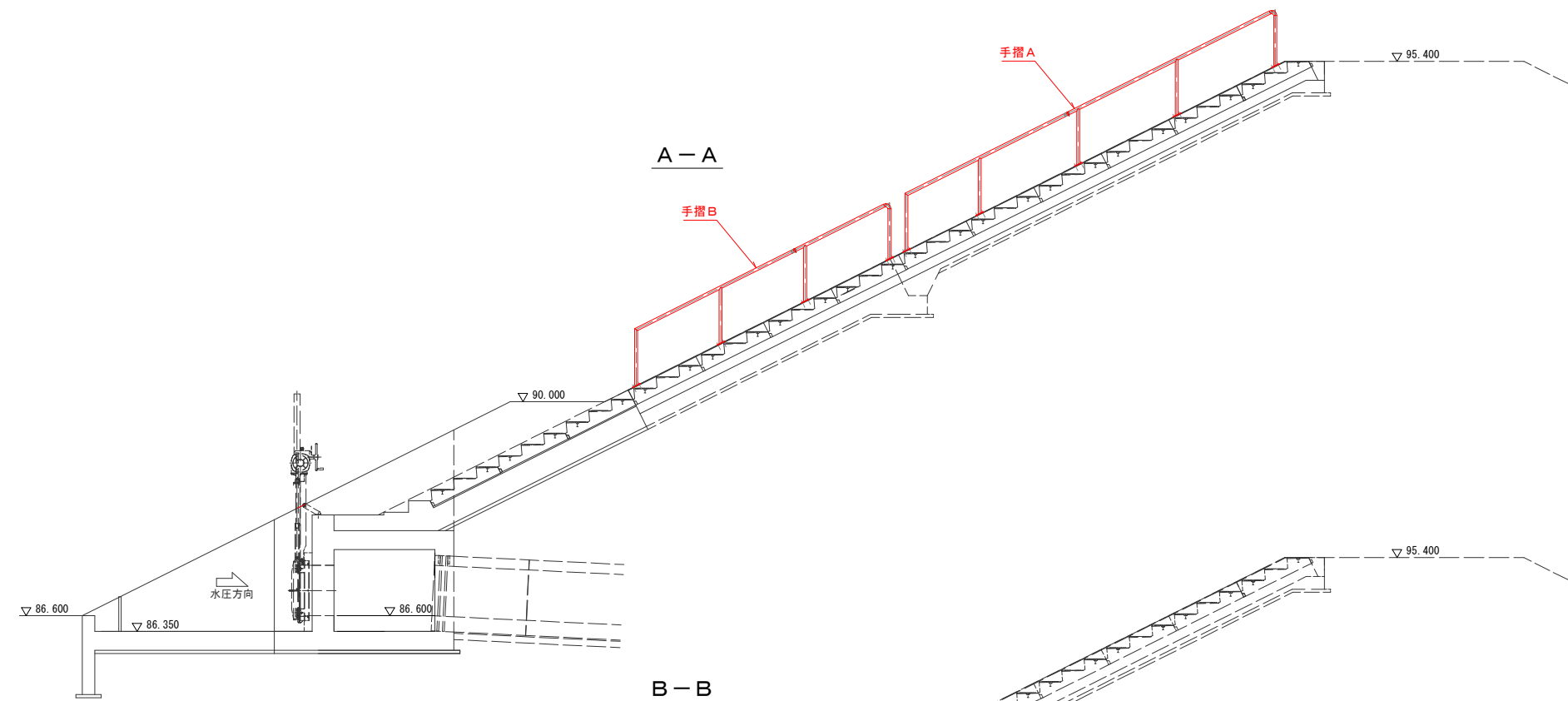
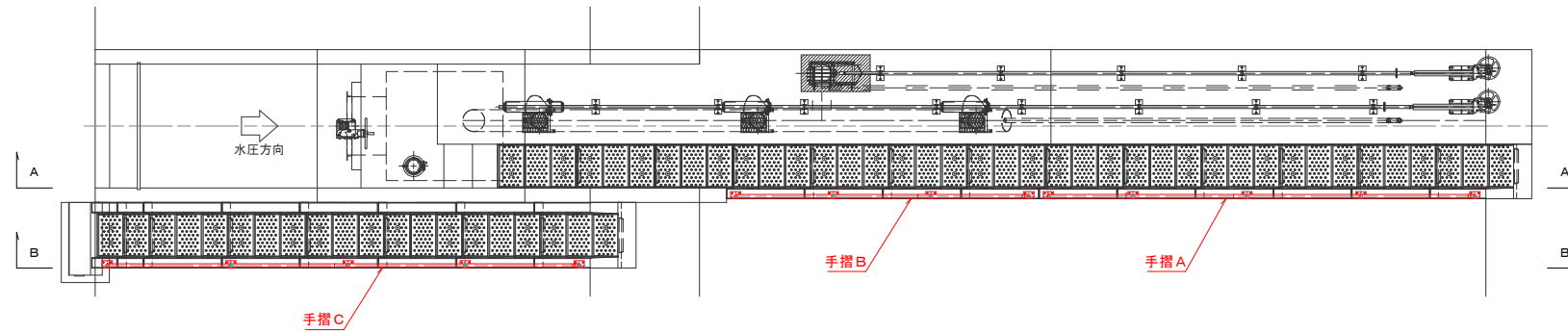
当初

令和8年度 滝の下地区 ため池整備(その2)工事	
図面の名称	図面番号
取水・緊急放流ゲート軸割図	29
縮尺図示	
測量	令和 年 月 日
設計	
製原図	
図複写	

# 斜樋工手摺り配置図 S=1:50

※1. 図面上の縮尺表示は、A1サイズによる縮尺表示である。  
 ※2. A3サイズによる印刷時は、図面上の縮尺表示を1/100にして読み直すこと。

## 平面図



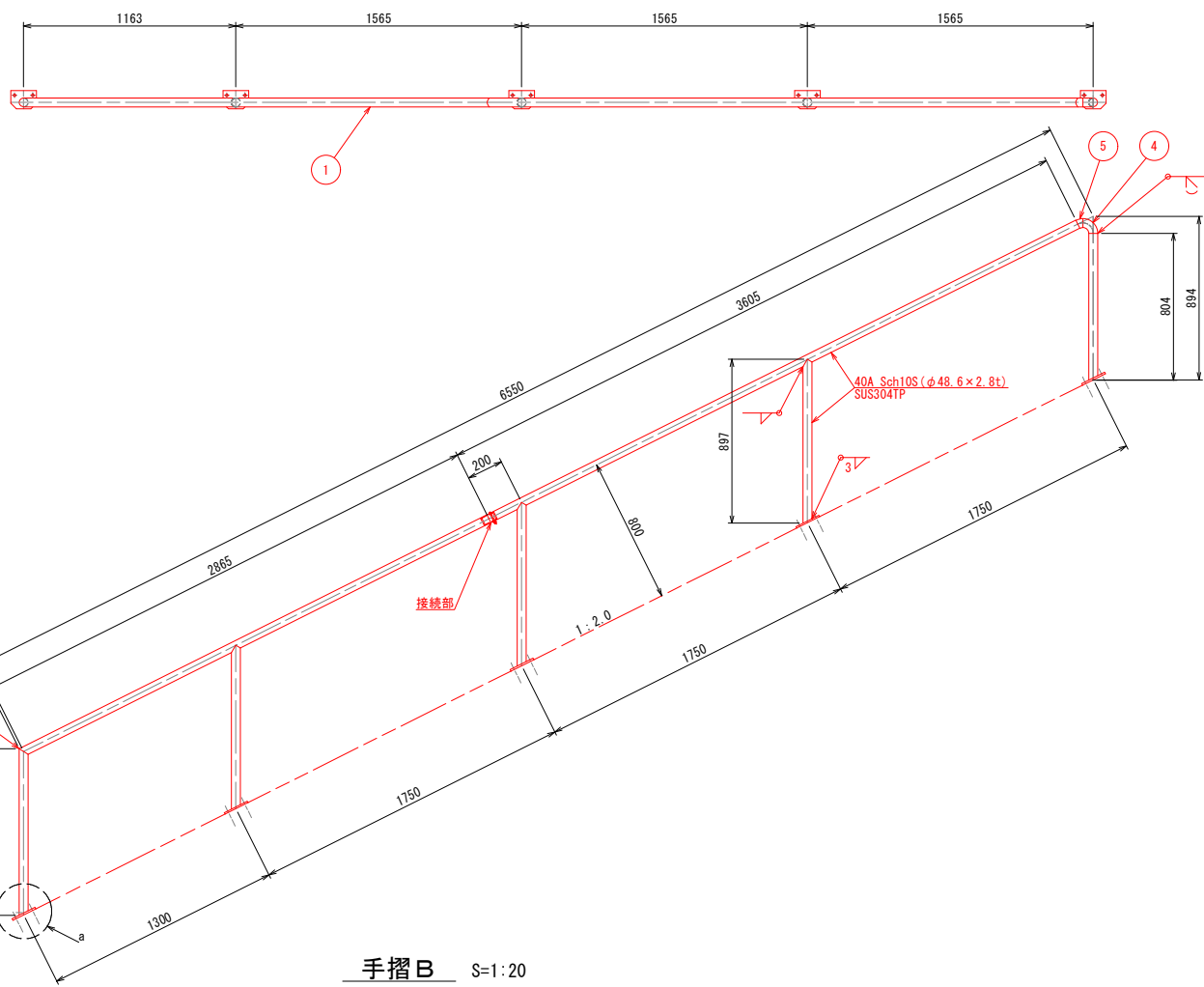
当初

令和8年度 滝の下地区 ため池整備(その2)工事	
図面の名称	図面番号
斜樋工手摺り配置図	30
縮尺 1:50	
測量	令和 年 月 日
設計	
製原図	
図複写	

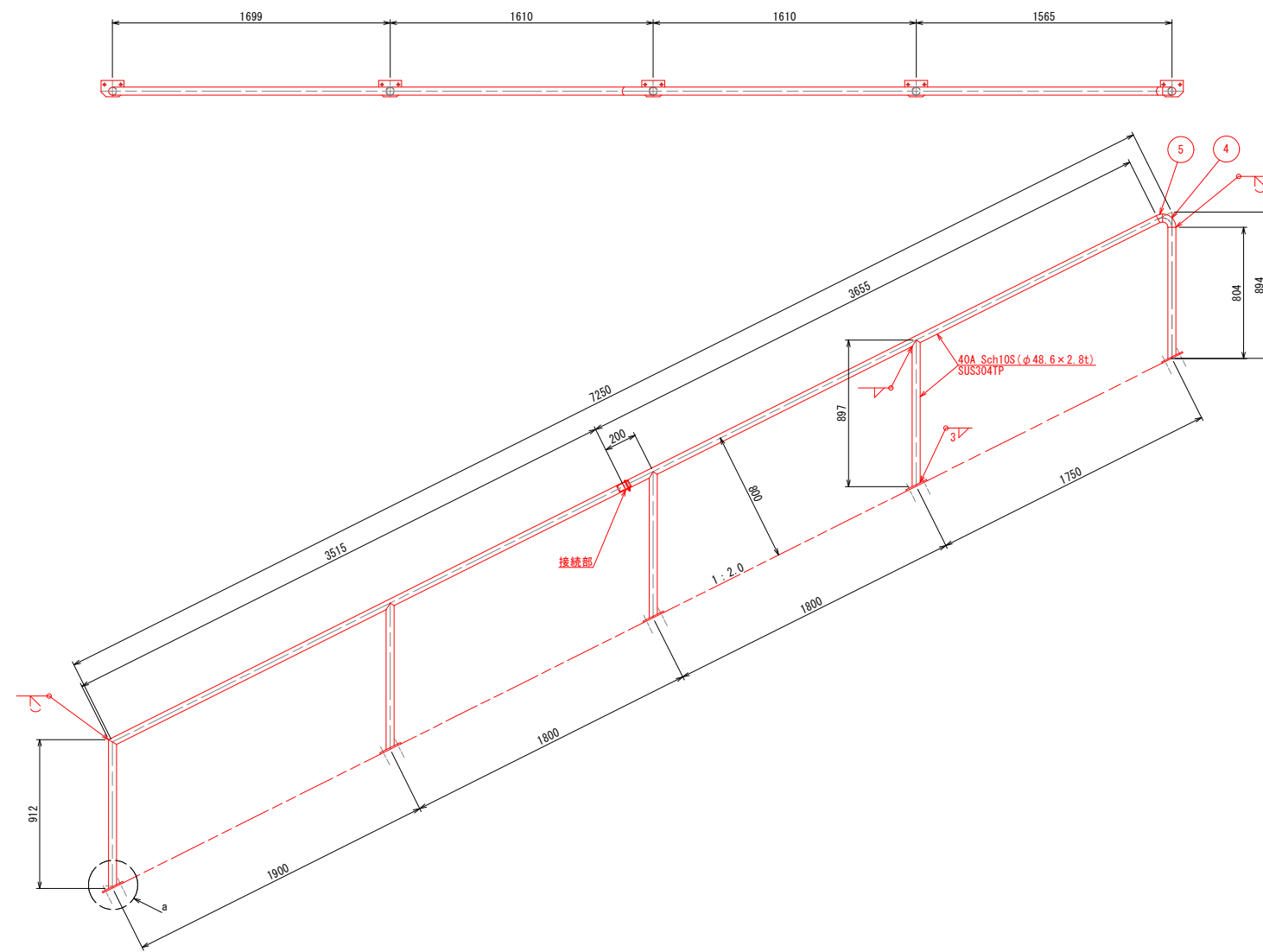
# 斜樋工手摺り構造図

※1. 図面上の縮尺表示は、A1サイズによる縮尺表示である。  
 ※2. A3サイズによる印刷時は、図面上の縮尺表示を2倍にして読み直すこと。

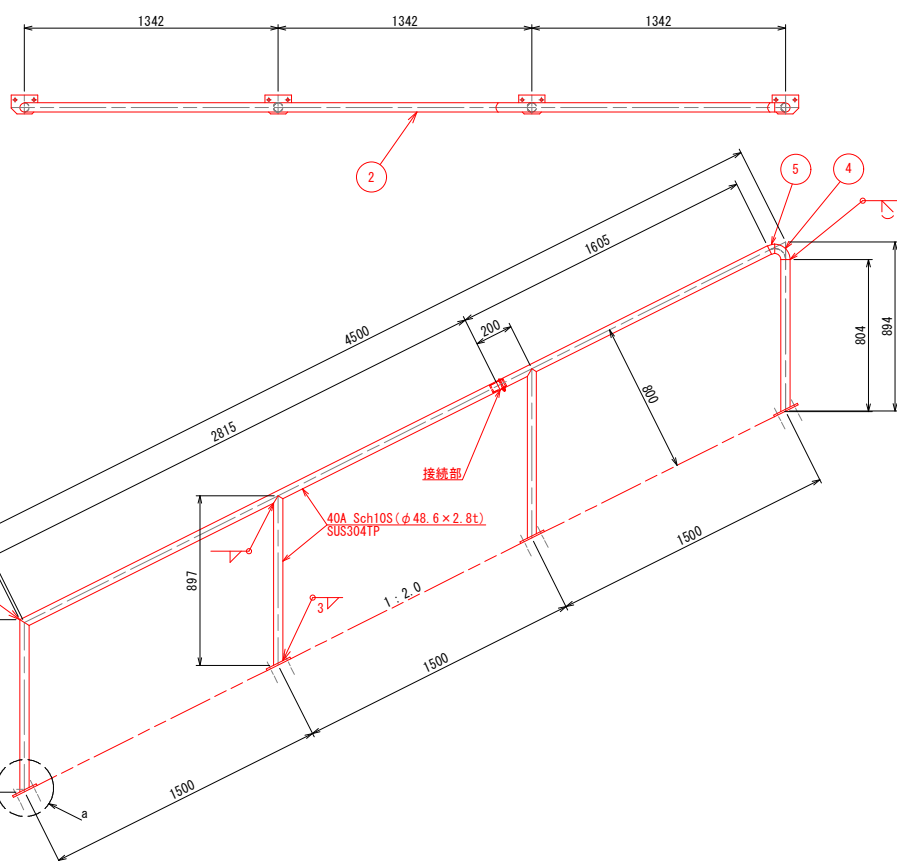
手摺 A S=1:20  
n=1



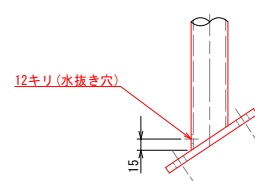
手摺 C S=1:20  
n=1



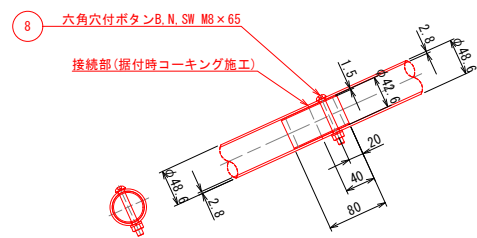
手摺 B S=1:20  
n=1



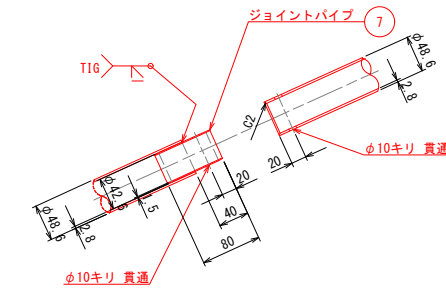
a部詳細 S=1:5  
n=3



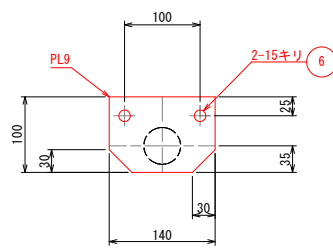
接続部組立図 S=1:5  
n=3



接続部詳細図 S=1:5  
n=3



ベースプレート詳細 S=1:5  
n=14



注記

- 1) 下記数量は1基分を示す
- 2) 表面処理: SUS304部-酸洗い
- 3) 指示なき限りSUS304使用のこと

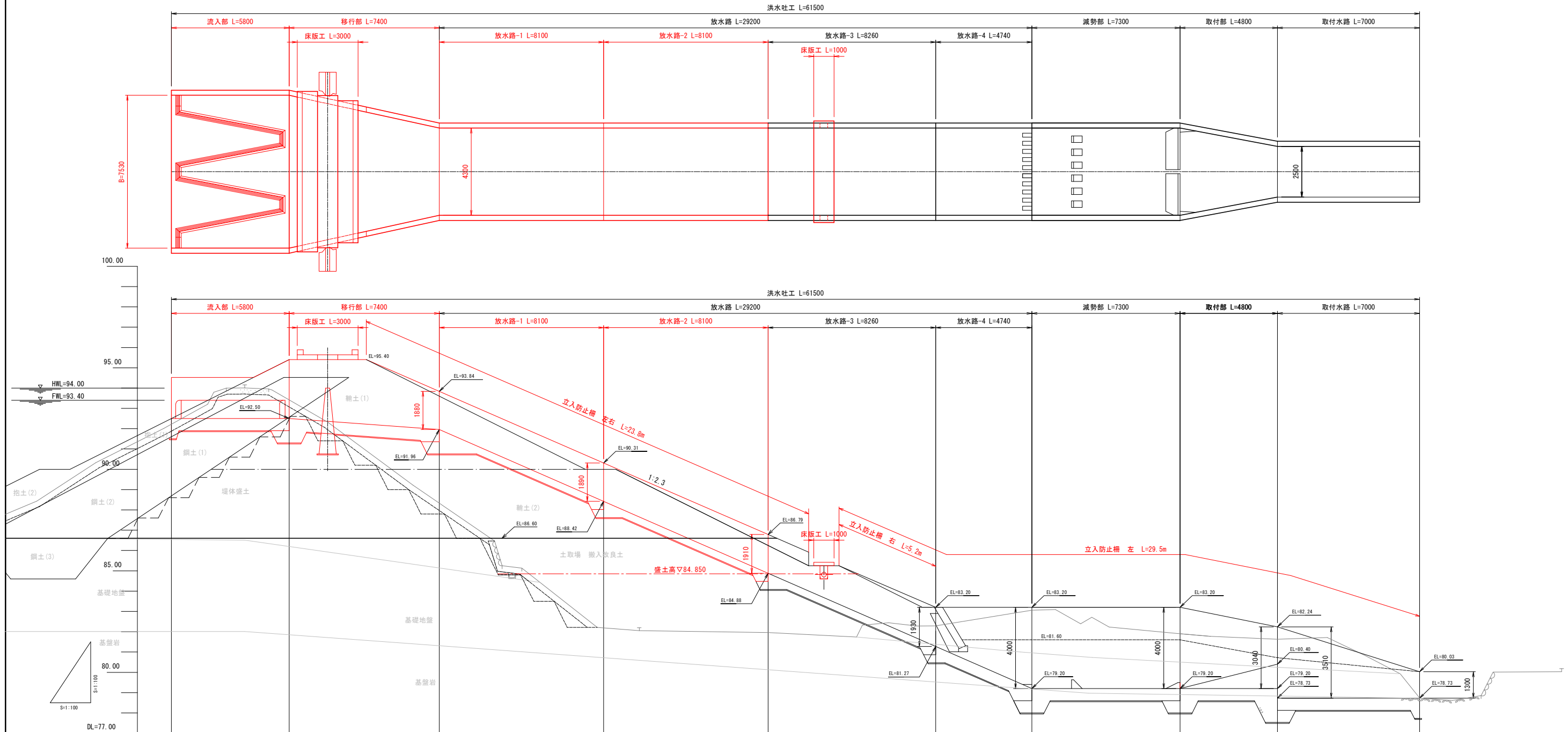
符号	名称	材質	寸	法	数量	備考
8	六角穴付ボタN.SW	SUS304	M8×65		3	購入品
7	ジョイントパイプ	SUS304	φ42.6 L=80		3	購入品
6	オールアンカー	SUS304	M12×70		28	購入品
5	45°ロングエルボ	SUS304	40A Sch10S		3	購入品
4	90°ロングエルボ	SUS304	40A Sch10S		3	購入品
3	手摺C	SUS304			1	2分割
2	手摺B	SUS304			1	2分割
1	手摺A	SUS304			1	2分割

当初

令和8年度 滝の下地区 ため池整備(その2)工事	
図面の名称	図面番号
斜樋工手摺り構造図	31
縮尺図示	
測量	令和 年 月 日
設計	
製原図	
図複写	

# 洪水吐工一般図

S=1:100



勾配	L=5.80 LEVEL		L=7.40 H=0.54 I=0.0730		L=29.20 H=12.76 I=0.4370		L=12.10 LEVEL		L=7.00 LEVEL	
計画高	92.50	92.50	91.96	88.42	84.88	81.27	79.20	79.20	78.73	78.73
地盤高	89.60	92.60	87.80	82.19	81.96	82.29	83.06	81.90	81.63	78.73
追加距離	0.00	5.80	13.20	21.30	29.40	37.66	42.40	49.70	54.50	61.50
単距離	0.00	5.80	7.40	8.10	8.10	8.26	4.74	7.30	4.80	7.00
測点	A	B	C	D	E	F	G	H	I	J
曲線	—									

当初

令和8年度  
滝の下地区  
ため池整備(その2)工事

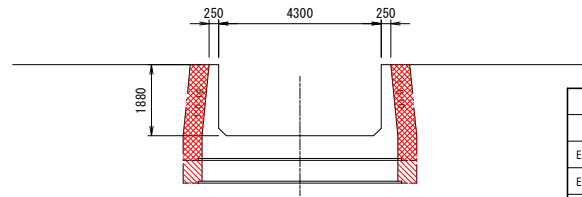
図面の名称	図面番号
洪水吐工一般図	32
縮尺	V=1:100 H=1:100
測量	平成 年 月 日 終了
設計	
製原図	
図複写	

# 洪水吐工横断面図(1)

S:1:100

C断面

GH= 96  
FH=91.96

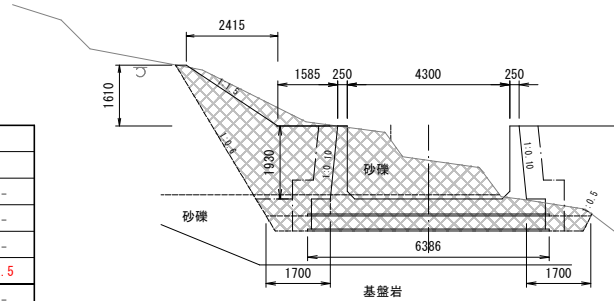


DL=87.00

アンカー部		C断面	
土工 (m2)		土工 (m2)	
E1 (堤体土)	-	E1 (堤体土)	-
E2 (砂 礫)	-	E2 (砂 礫)	-
E3 (軟 岩)	-	E3 (軟 岩)	-
F1 (構造物理表)	0.6	F1 (構造物理表)	2.5
F2 (埋 戻)	1.0 ≤ B < 4.0	F2 (埋 戻)	1.0 ≤ B < 4.0
F3 (埋 戻)	小規模	F3 (埋 戻)	小規模

F断面

GH=82.29  
FH=81.27

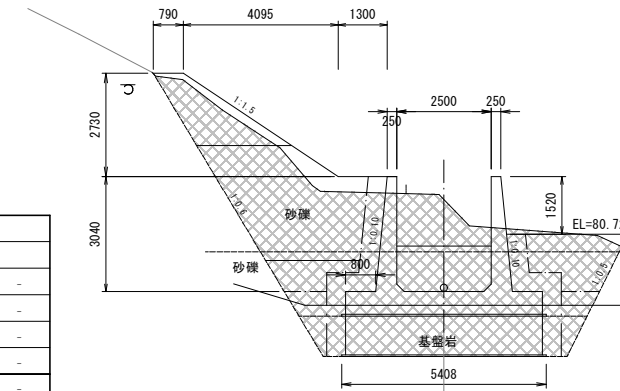


DL=77.00

アンカー部		F断面	
土工 (m2)		土工 (m2)	
E1 (堤体土)	-	E1 (堤体土)	-
E2 (砂 礫)	-	E2 (砂 礫)	-
E3 (軟 岩)	-	E3 (軟 岩)	-
F1 (構造物理表)	-	F1 (構造物理表)	-
F2 (埋 戻)	2.5 ≤ B < 4.0	F2 (埋 戻)	2.5 ≤ B < 4.0
F3 (埋 戻)	B < 2.5	F3 (埋 戻)	B < 2.5

I断面

GH=81.63  
FH=79.20

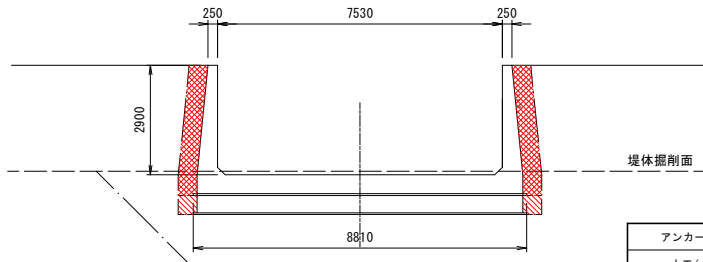


DL=75.00

アンカー部		I断面	
土工 (m2)		土工 (m2)	
E1 (堤体土)	-	E1 (堤体土)	-
E2 (砂 礫)	-	E2 (砂 礫)	-
E3 (軟 岩)	-	E3 (軟 岩)	-
F1 (構造物理表)	-	F1 (構造物理表)	-
F2 (埋 戻)	2.5 ≤ B < 4.0	F2 (埋 戻)	2.5 ≤ B < 4.0
F3 (埋 戻)	B < 2.5	F3 (埋 戻)	B < 2.5

B断面

GH= 92.50  
FH=92.50

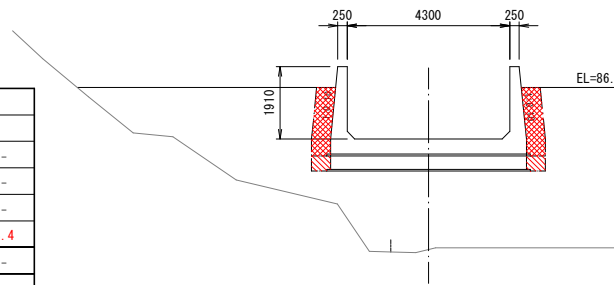


DL=85.00

アンカー部		B断面	
土工 (m2)		土工 (m2)	
E1 (堤体土)	-	E1 (堤体土)	-
E2 (砂 礫)	-	E2 (砂 礫)	-
E3 (軟 岩)	-	E3 (軟 岩)	-
F1 (構造物理表)	0.5	F1 (構造物理表)	3.4
F2 (埋 戻)	1.0 ≤ B < 4.0	F2 (埋 戻)	1.0 ≤ B < 4.0
F3 (埋 戻)	小規模	F3 (埋 戻)	小規模

E断面

GH=81.96  
FH=84.88

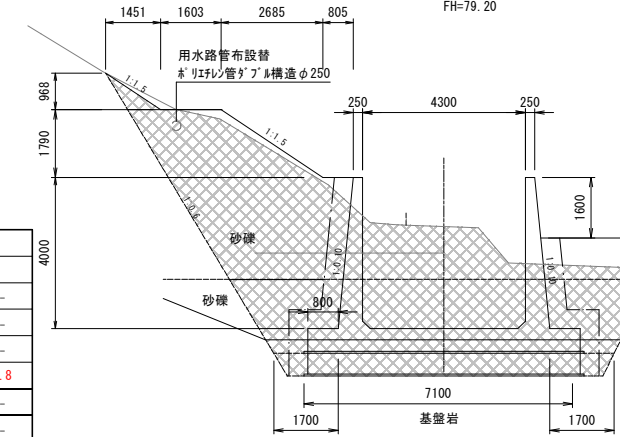


DL=80.00

アンカー部		E断面	
土工 (m2)		土工 (m2)	
E1 (堤体土)	-	E1 (堤体土)	-
E2 (砂 礫)	-	E2 (砂 礫)	-
E3 (軟 岩)	-	E3 (軟 岩)	-
F1 (構造物理表)	0.4	F1 (構造物理表)	1.8
F2 (埋 戻)	1.0 ≤ B < 4.0	F2 (埋 戻)	1.0 ≤ B < 4.0
F3 (埋 戻)	小規模	F3 (埋 戻)	小規模

H断面

GH=81.90  
FH=79.20

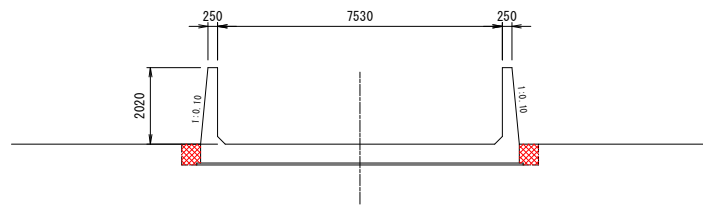


DL=75.00

アンカー部		H断面	
土工 (m2)		土工 (m2)	
E1 (堤体土)	-	E1 (堤体土)	-
E2 (砂 礫)	-	E2 (砂 礫)	-
E3 (軟 岩)	-	E3 (軟 岩)	-
F1 (構造物理表)	-	F1 (構造物理表)	-
F2 (埋 戻)	2.5 ≤ B < 4.0	F2 (埋 戻)	2.5 ≤ B < 4.0
F3 (埋 戻)	B < 2.5	F3 (埋 戻)	B < 2.5

A断面

GH= 92.50  
FH=92.50

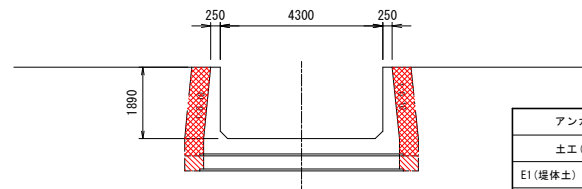


DL=85.00

A断面	
土工 (m2)	
E1 (堤体土)	-
E2 (砂 礫)	-
E3 (軟 岩)	-
F1 (構造物理表)	0.5
F2 (埋 戻)	1.0 ≤ B < 4.0
F3 (埋 戻)	小規模

D断面

GH= 88.42  
FH=88.42

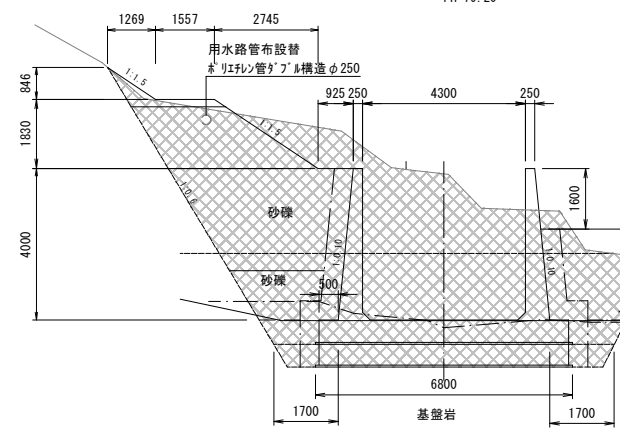


DL=83.00

アンカー部		D断面	
土工 (m2)		土工 (m2)	
E1 (堤体土)	-	E1 (堤体土)	-
E2 (砂 礫)	-	E2 (砂 礫)	-
E3 (軟 岩)	-	E3 (軟 岩)	-
F1 (構造物理表)	0.4	F1 (構造物理表)	2.3
F2 (埋 戻)	1.0 ≤ B < 4.0	F2 (埋 戻)	1.0 ≤ B < 4.0
F3 (埋 戻)	小規模	F3 (埋 戻)	小規模

G断面

GH=83.06  
FH=79.20



DL=75.00

アンカー部		G断面	
土工 (m2)		土工 (m2)	
E1 (堤体土)	-	E1 (堤体土)	-
E2 (砂 礫)	-	E2 (砂 礫)	-
E3 (軟 岩)	-	E3 (軟 岩)	-
F1 (構造物理表)	-	F1 (構造物理表)	-
F2 (埋 戻)	2.5 ≤ B < 4.0	F2 (埋 戻)	2.5 ≤ B < 4.0
F3 (埋 戻)	B < 2.5	F3 (埋 戻)	B < 2.5

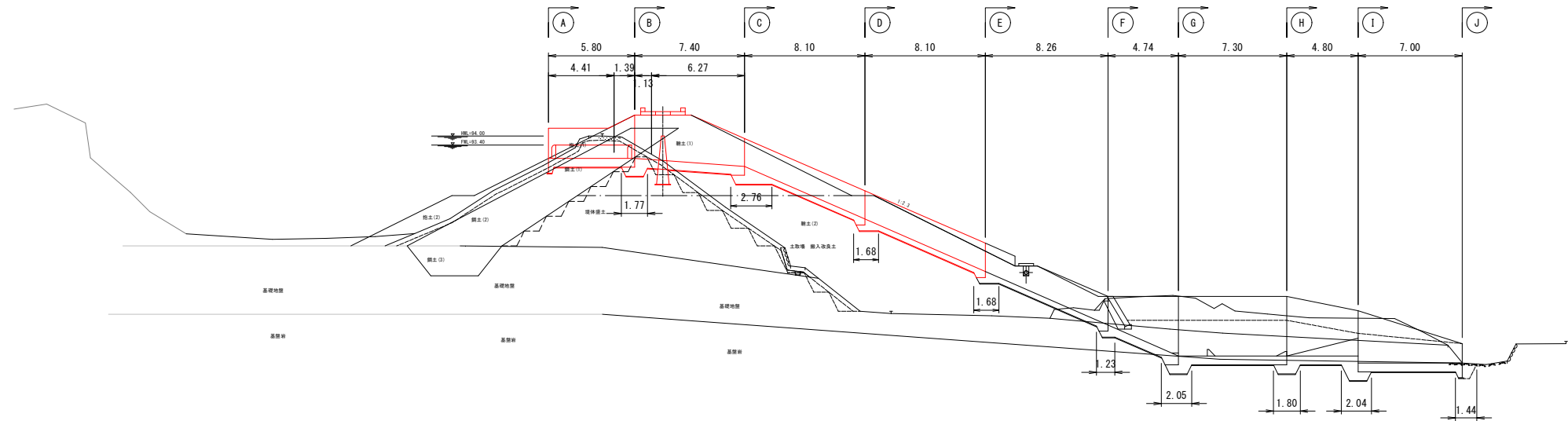
当初

令和8年度 滝の下地区 ため池整備(その2)工事	
図面の名称	図面番号
洪水吐工横断面図(1)	33
縮尺	1:100
測量	令和 年 月 日終了
設計	
製 原 図	
図 複 写	

# 洪水吐工横断面図(2) S=1:100

## 土工矢視図

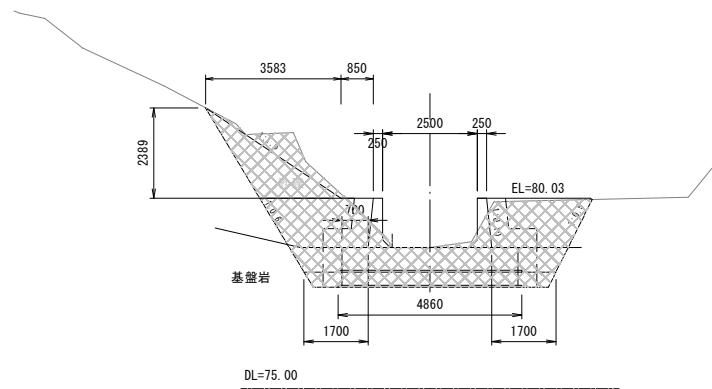
S=1:200



### J断面

GH=78.73  
FH=78.73

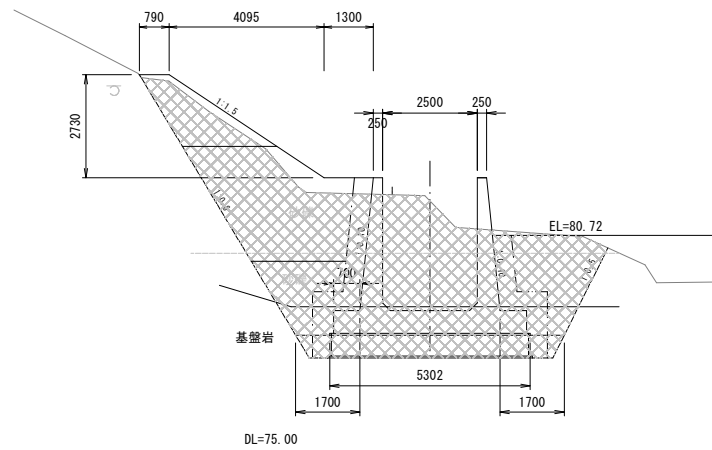
アンカー部		J断面	
土工 (m <sup>2</sup> )		土工 (m <sup>2</sup> )	
E1 (堤体土)	-	E1 (堤体土)	-
E2 (砂 礫)	-	E2 (砂 礫)	-
E3 (軟 岩)	-	E3 (軟 岩)	-
F1 (構造物埋戻)	-	F1 (構造物埋戻)	-
F2 (埋 土) 2.5 ≤ B < 4.0	-	F2 (埋 土) 2.5 ≤ B < 4.0	-
F3 (埋 土) B < 2.5	-	F3 (埋 土) B < 2.5	-



### I'断面

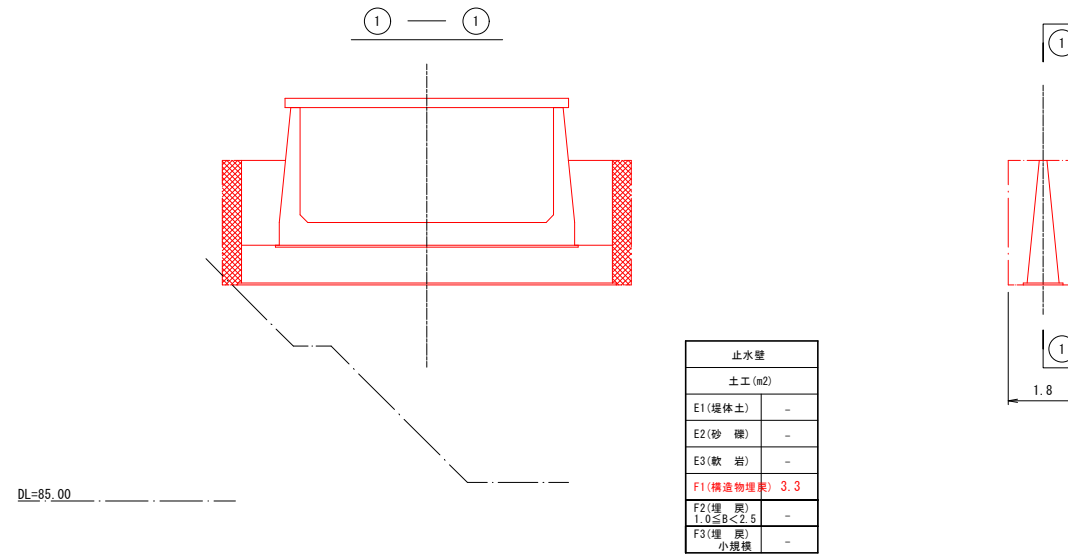
GH=81.63  
FH=78.73

アンカー部		I'断面	
土工 (m <sup>2</sup> )		土工 (m <sup>2</sup> )	
E1 (堤体土)	-	E1 (堤体土)	-
E2 (砂 礫)	-	E2 (砂 礫)	-
E3 (軟 岩)	-	E3 (軟 岩)	-
F1 (構造物埋戻)	-	F1 (構造物埋戻)	-
F2 (埋 土) 2.5 ≤ B < 4.0	-	F2 (埋 土) 2.5 ≤ B < 4.0	-
F3 (埋 土) B < 2.5	-	F3 (埋 土) B < 2.5	-



## 止水壁土工図

S=1:100



止水壁	
土工 (m <sup>2</sup> )	
E1 (堤体土)	-
E2 (砂 礫)	-
E3 (軟 岩)	-
F1 (構造物埋戻)	3.3
F2 (埋 土) 1.0 ≤ B < 2.5	-
F3 (埋 土) 小規模	-

当初

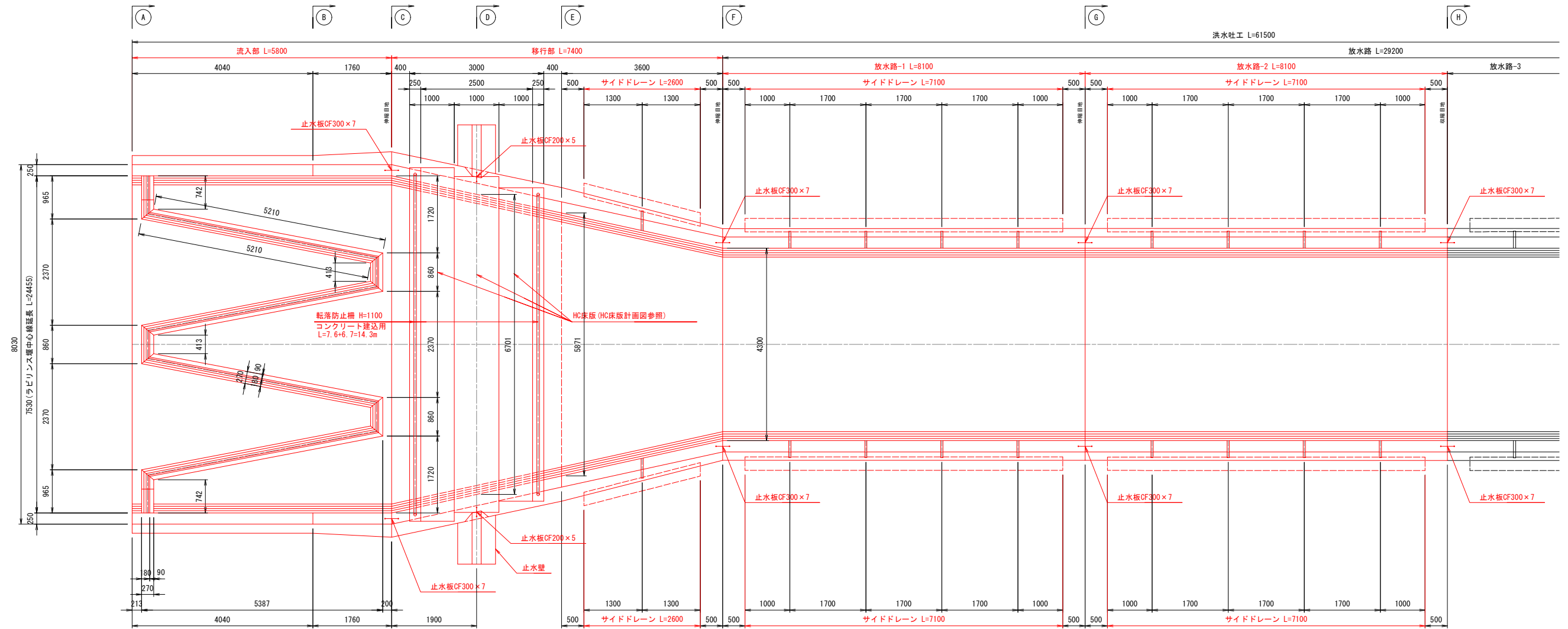
令和8年度  
滝の下地区  
ため池整備(その2)工事

図面の名称		図面番号
洪水吐工横断面図(2)		34
縮尺 1:100		
測量	令和 年 月 日終了	
設計		
製 原図		
図 複写		

# 洪水吐工構造図(1)

平面図

S=1:50



当初

令和8年度  
滝の下地区  
ため池整備(その2)工事

図面の名称 図面番号

洪水吐工構造図(1) 35

縮尺 1:50

測量 令和 年 月 日終了

設計

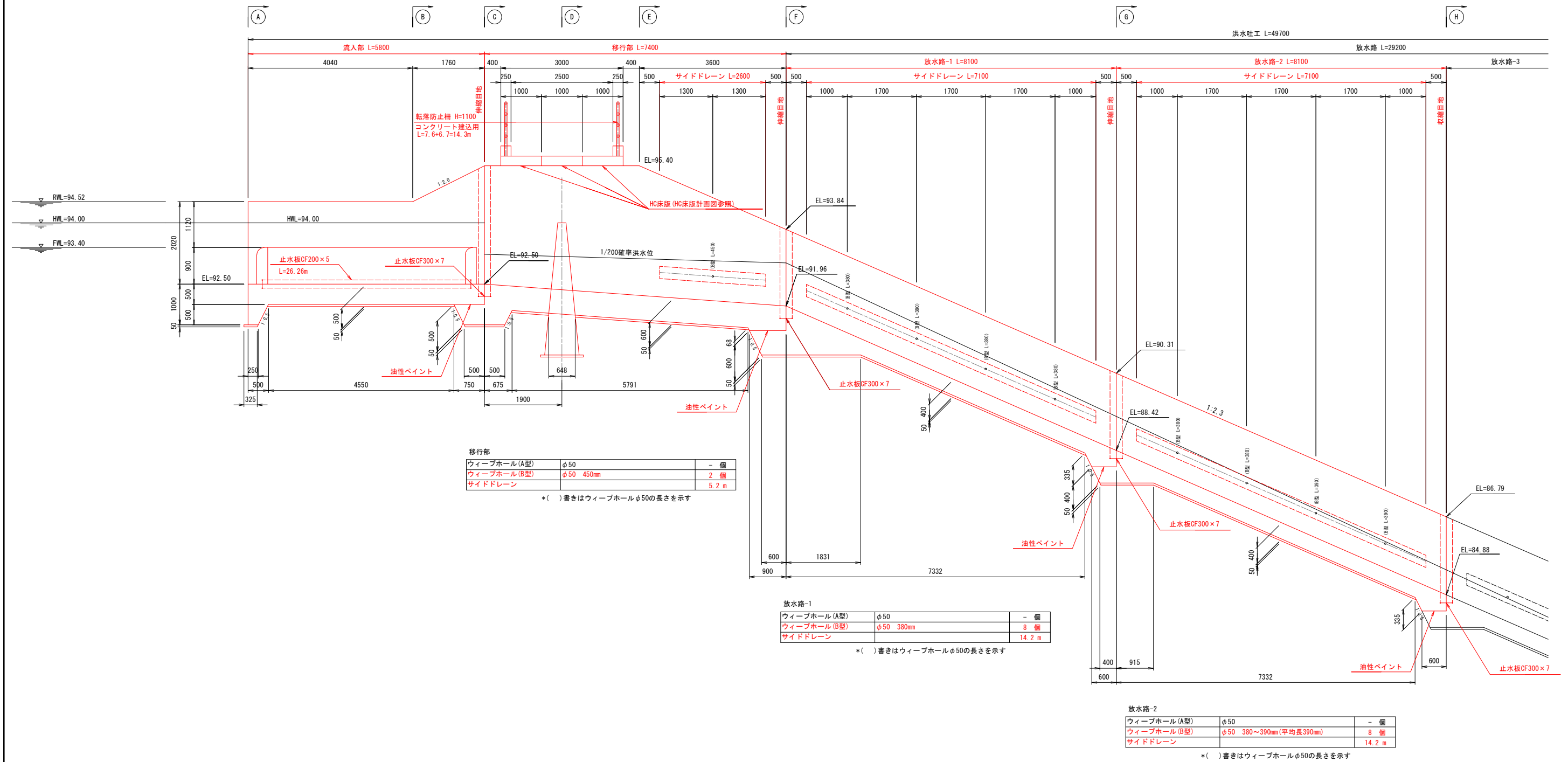
製 原図

図 複写

# 洪水吐工構造図(2)

側面図

S=1:50



移行部

ウィーブホール(A型)	φ50	- 個
ウィーブホール(B型)	φ50 450mm	2 個
サイドドレーン	φ50	5.2 m

\*( )書きはウィーブホールφ50の長さを示す

放水路-1

ウィーブホール(A型)	φ50	- 個
ウィーブホール(B型)	φ50 380mm	8 個
サイドドレーン	φ50	14.2 m

\*( )書きはウィーブホールφ50の長さを示す

放水路-2

ウィーブホール(A型)	φ50	- 個
ウィーブホール(B型)	φ50 380~390mm(平均長390mm)	8 個
サイドドレーン	φ50	14.2 m

\*( )書きはウィーブホールφ50の長さを示す

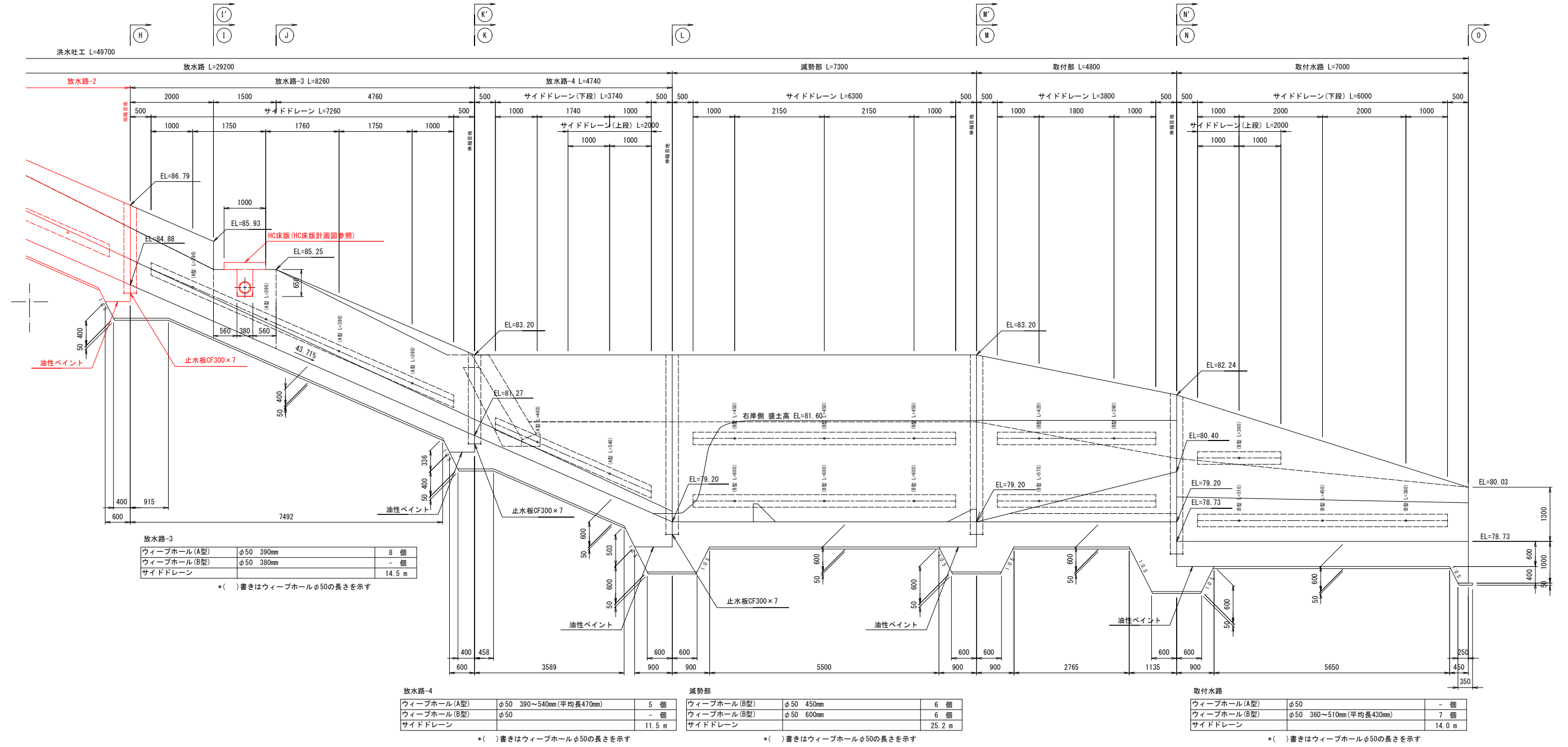
当初

令和8年度 滝の下地区 ため池整備(その2)工事	
図面の名称	図面番号
洪水吐工構造図(2)	36
縮尺	1:50
測量	令和 年 月 日終了
設計	
製図	原図
図	複写

# 洪水吐工構造図(3)

側面図

S=1:50



放水路-3		
ウィーブホール(A型)	φ50 390mm	8 個
ウィーブホール(B型)	φ50 380mm	- 個
サイドドレーン		14.5 m

\* ( ) 書きはウィーブホールφ50の長さを示す

放水路-4		
ウィーブホール(A型)	φ50 390~540mm(平均長470mm)	5 個
ウィーブホール(B型)	φ50	- 個
サイドドレーン		11.5 m

\* ( ) 書きはウィーブホールφ50の長さを示す

減勢部		
ウィーブホール(B型)	φ50 450mm	6 個
ウィーブホール(B型)	φ50 600mm	6 個
サイドドレーン		25.2 m

\* ( ) 書きはウィーブホールφ50の長さを示す

取付水路		
ウィーブホール(A型)	φ50	- 個
ウィーブホール(B型)	φ50 360~510mm(平均長430mm)	7 個
サイドドレーン		14.0 m

\* ( ) 書きはウィーブホールφ50の長さを示す

取付部		
ウィーブホール(A型)	φ50	- 個
ウィーブホール(B型)	φ50 390~570mm(平均長460mm)	4 個
サイドドレーン		11.4 m

\* ( ) 書きはウィーブホールφ50の長さを示す

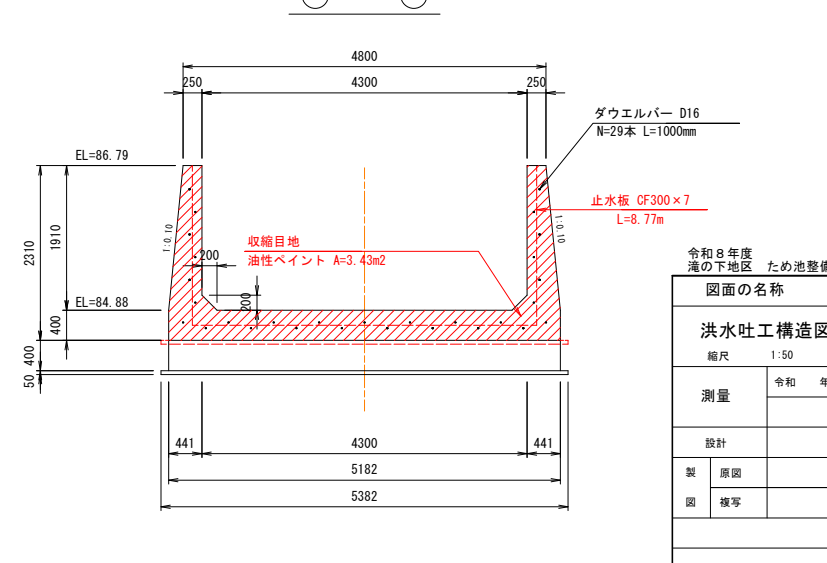
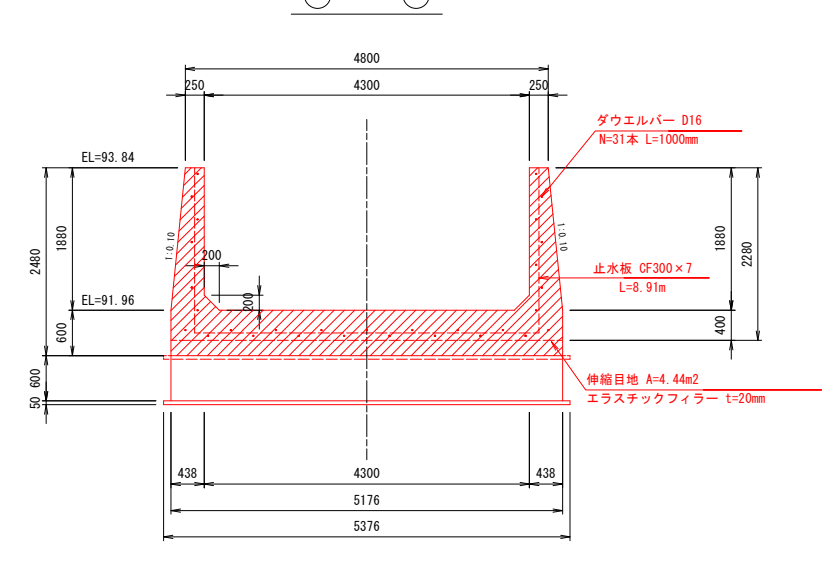
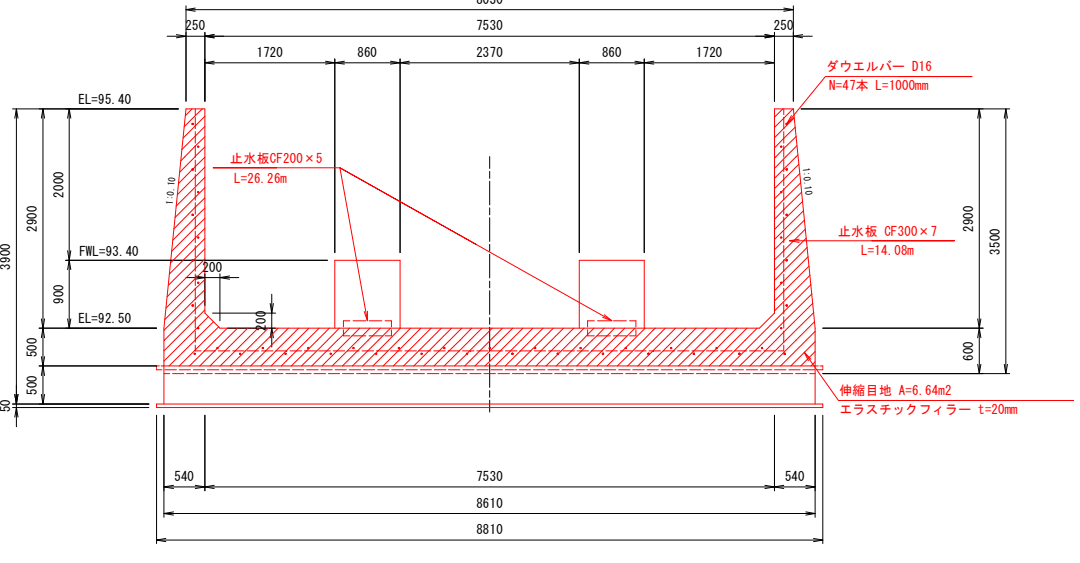
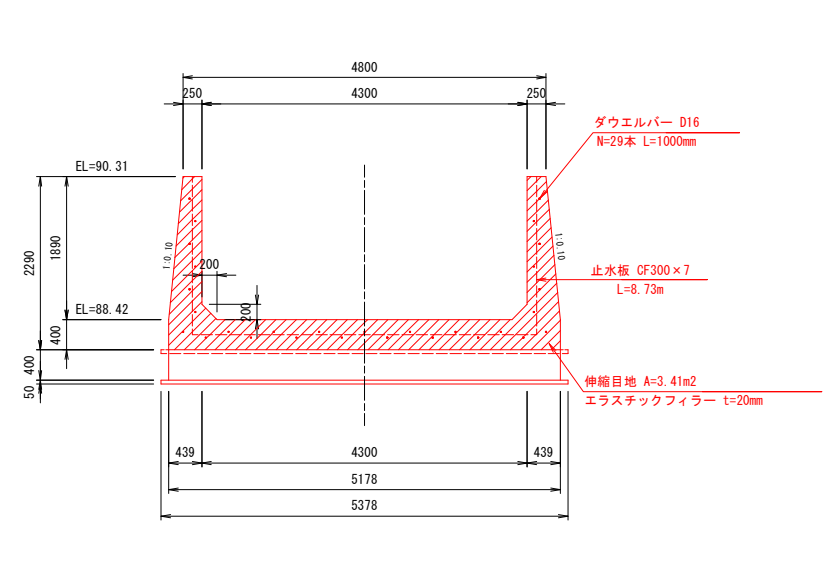
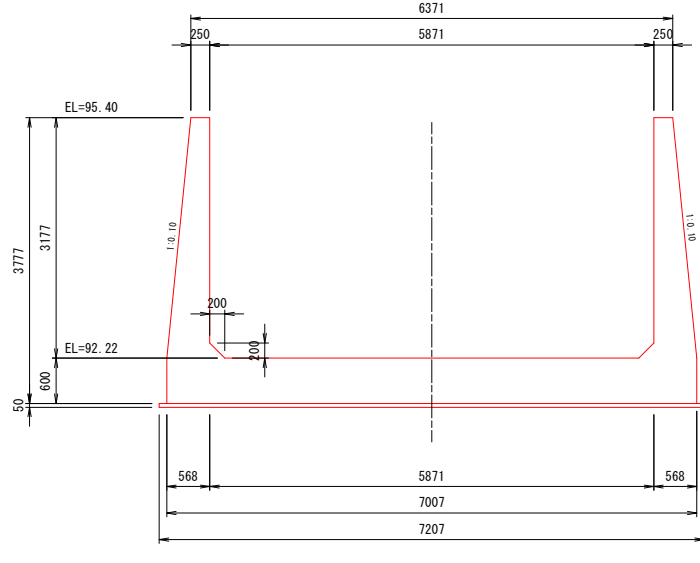
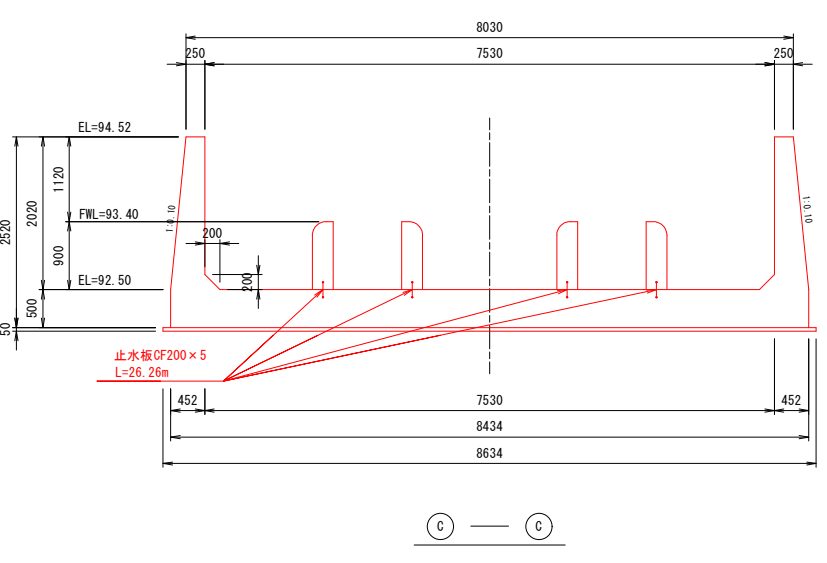
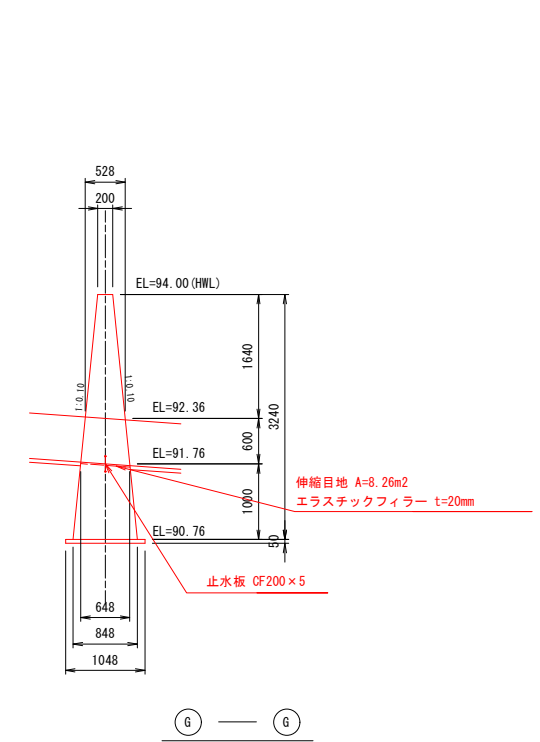
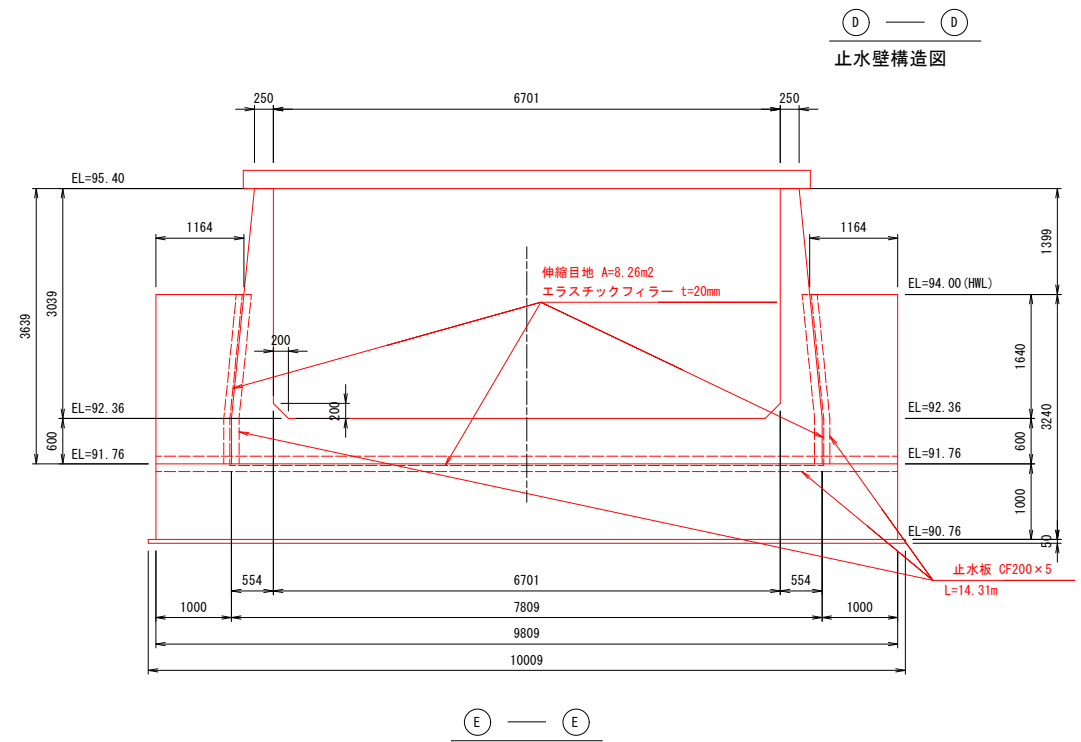
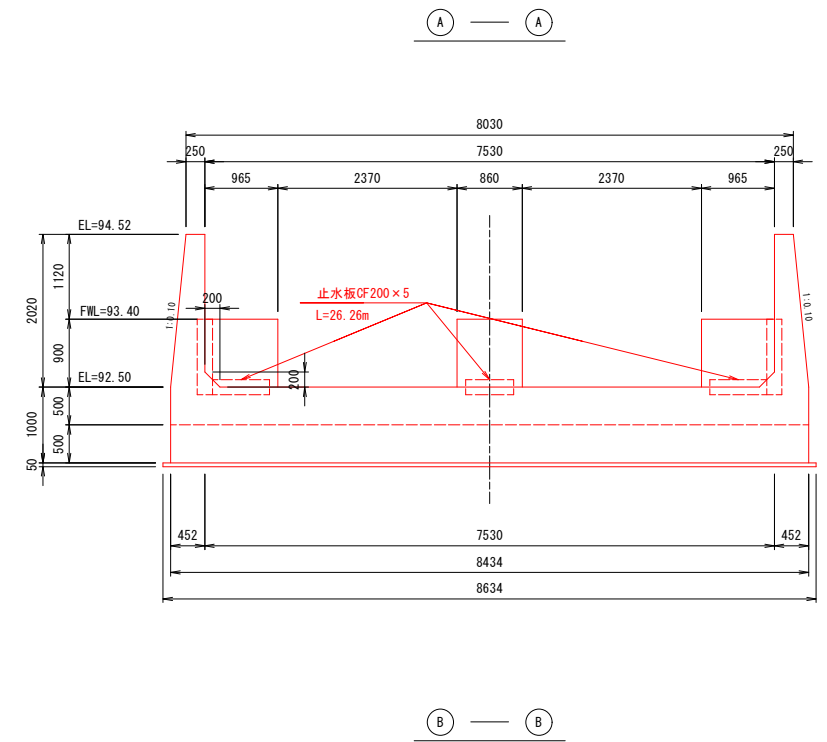
※「取付部」「取付水路」の右岸側には2段目(上段)の水平ドレーン、ウィーブホールを配置しない。

当初

令和8年度 滝の下地区 ため池整備(その2) 工事	
図面の名称	図面番号
洪水吐工構造図(3)	37
縮尺	1:50
測量	令和 年 月 日 終了
設計	
製 図	原 図
図 様	複 写

# 洪水吐工構造図(4)

S=1:50



当初

令和8年度 滝の下地区 ため池整備(その2)工事	
図面の名称	図面番号
洪水吐工構造図(4)	38
縮尺 1:50	
測量	令和 年 月 日終了
設計	
製 原 図	
図 複写	

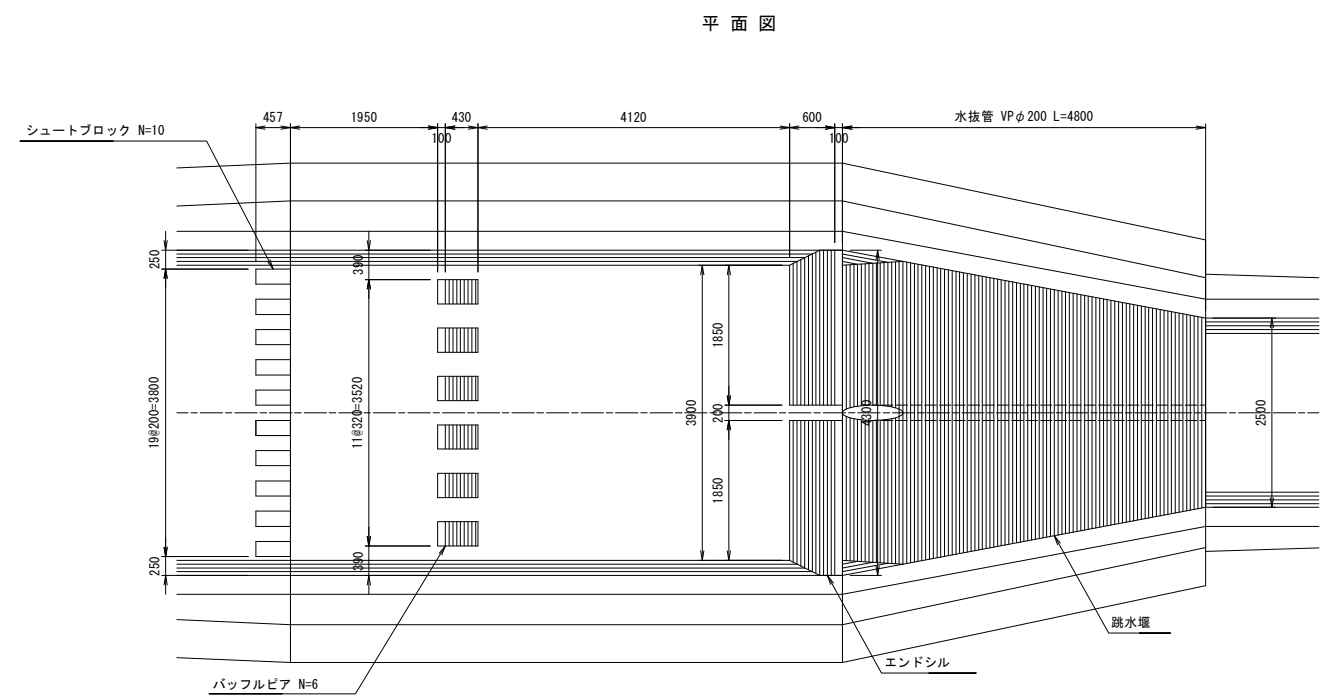
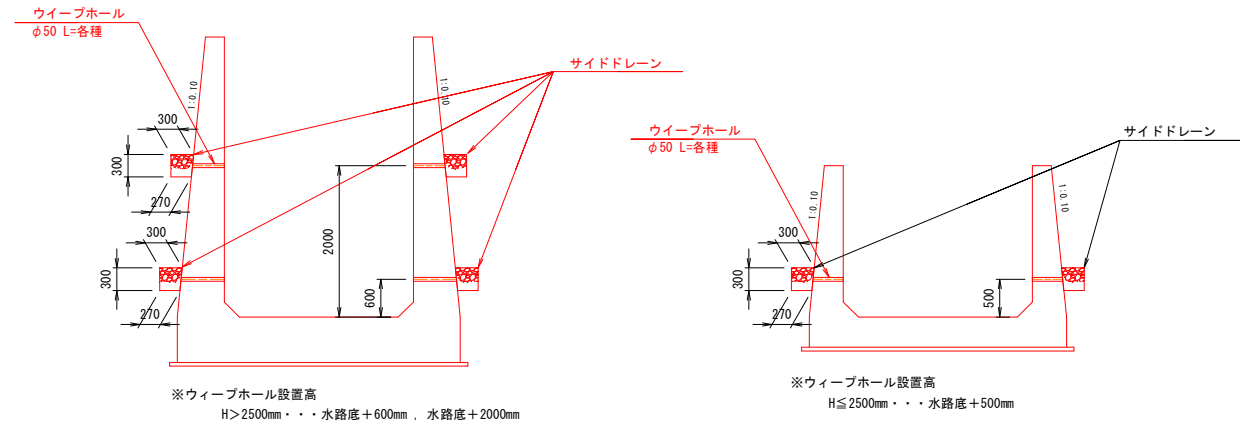
# 洪水吐工構造図(5)

S=1:50

サイドドレーン詳細図

減勢工内施設詳細図

S=1:50

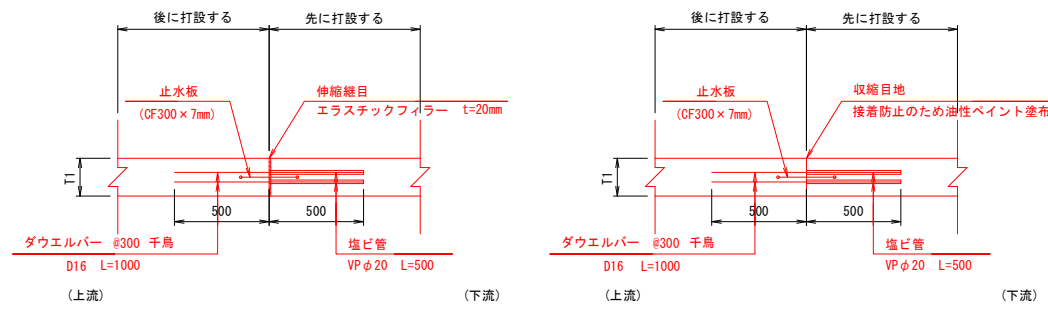


伸縮目地詳細図

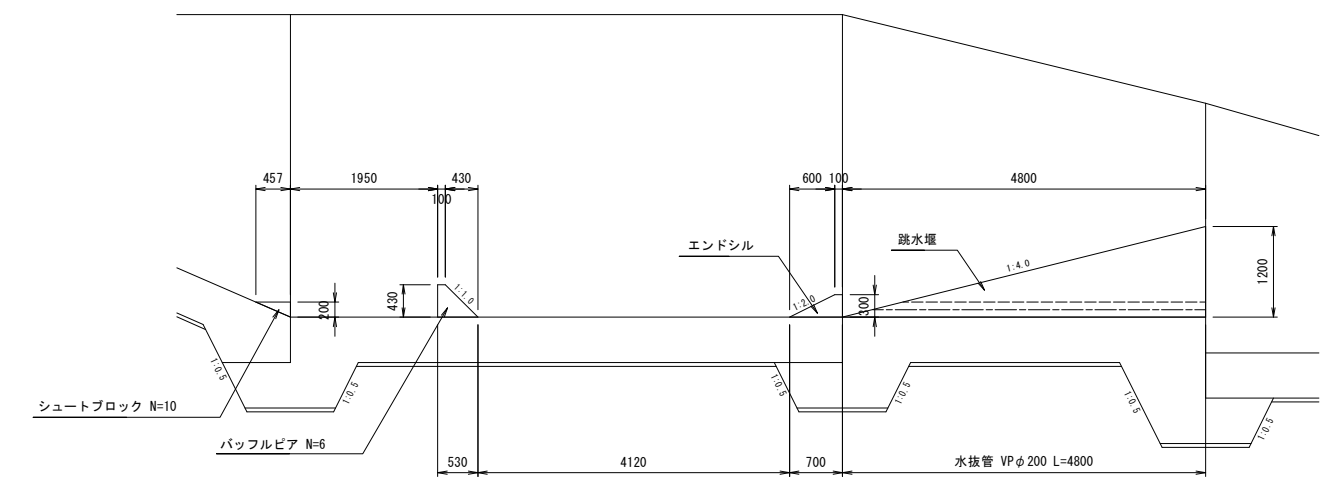
収縮目地詳細図

S=1:20

S=1:20



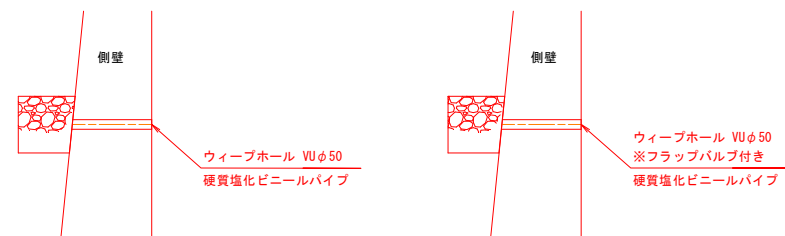
断面図



ウィープホール詳細図

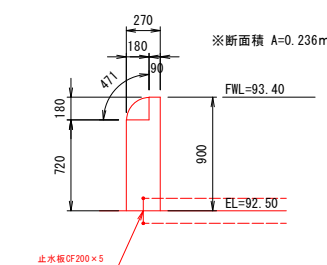
A型(水路内HWL以上)

B型(水路内HWL以下)



堰断面詳細図

S=1:30



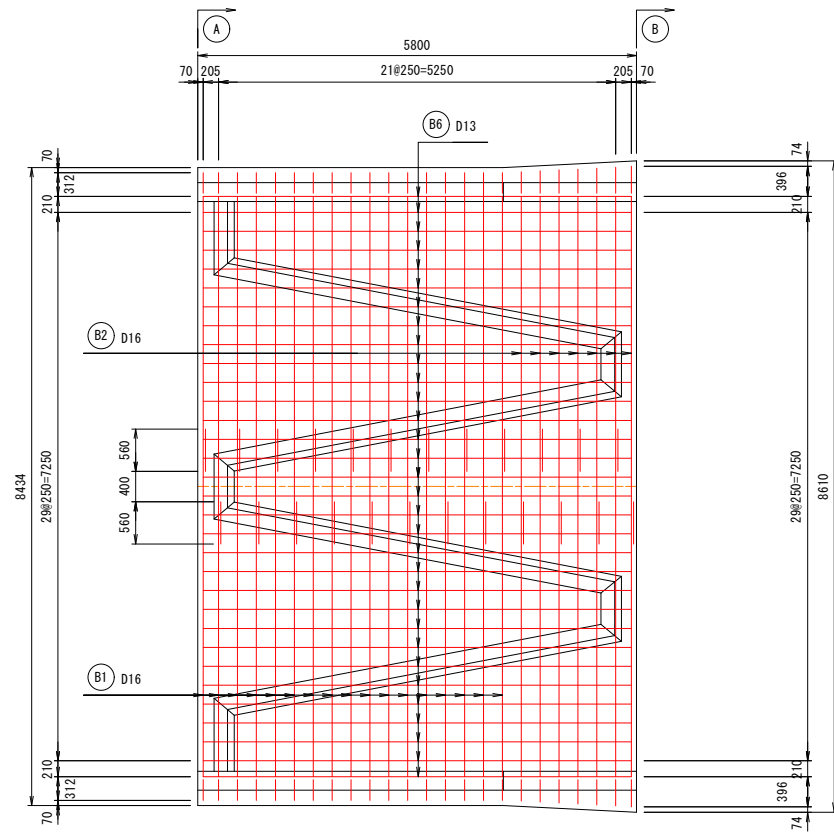
当初

令和8年度 滝の下地区 ため池整備(その2)工事	
図面の名称	図面番号
洪水吐工構造図(5)	39
縮尺	1:50
測量	令和 年 月 日終了
設計	
製 原図	
図 複写	

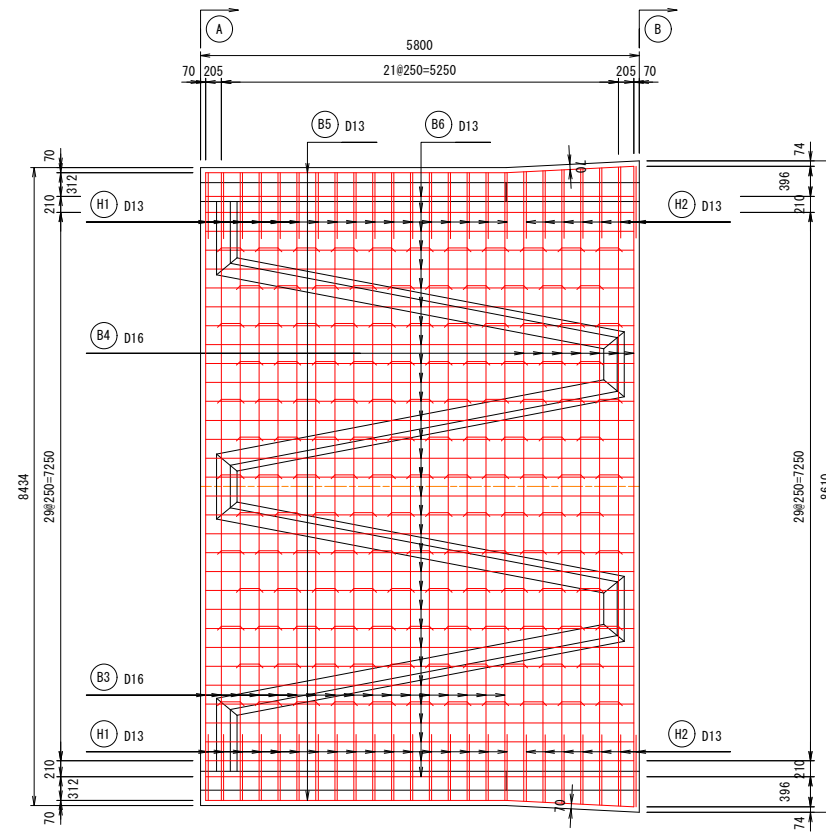
# 流入部配筋図(1)

S=1:50

底板下面

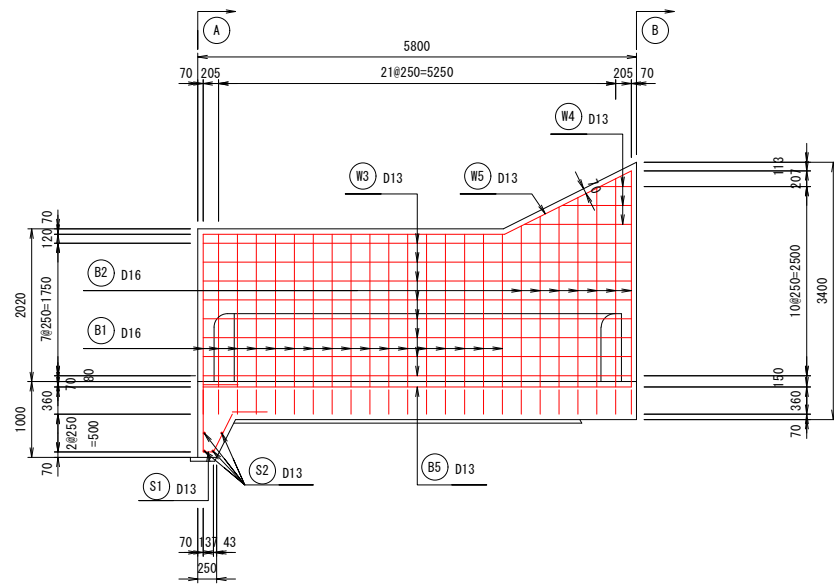


底板上面

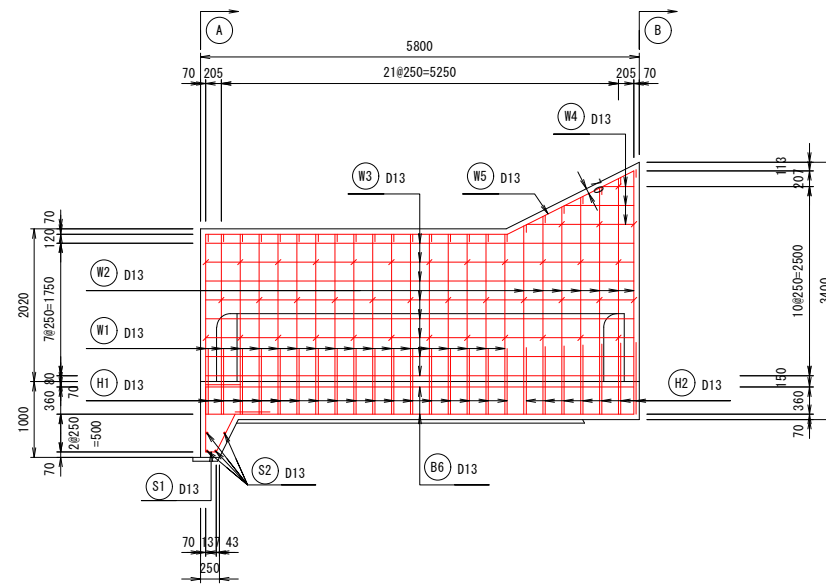


※ B1, B2鉄筋の継手は千鳥配置とする。

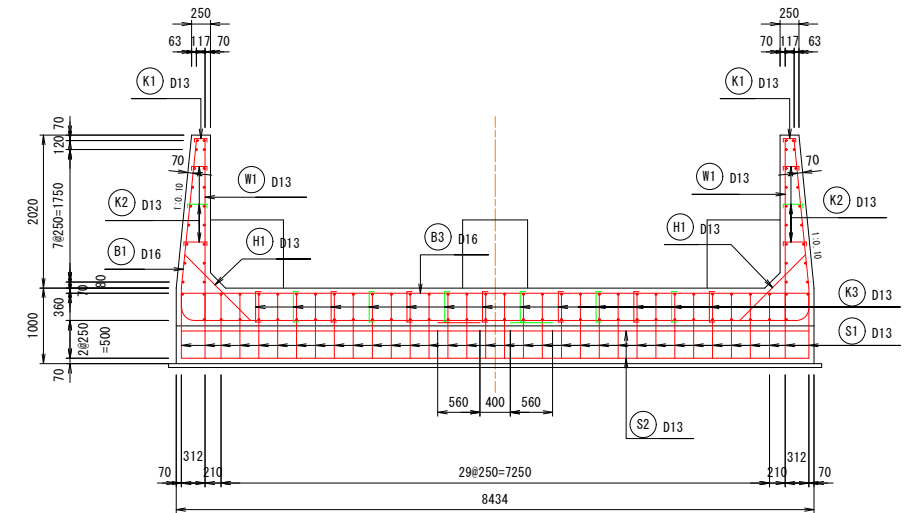
側壁(外面)



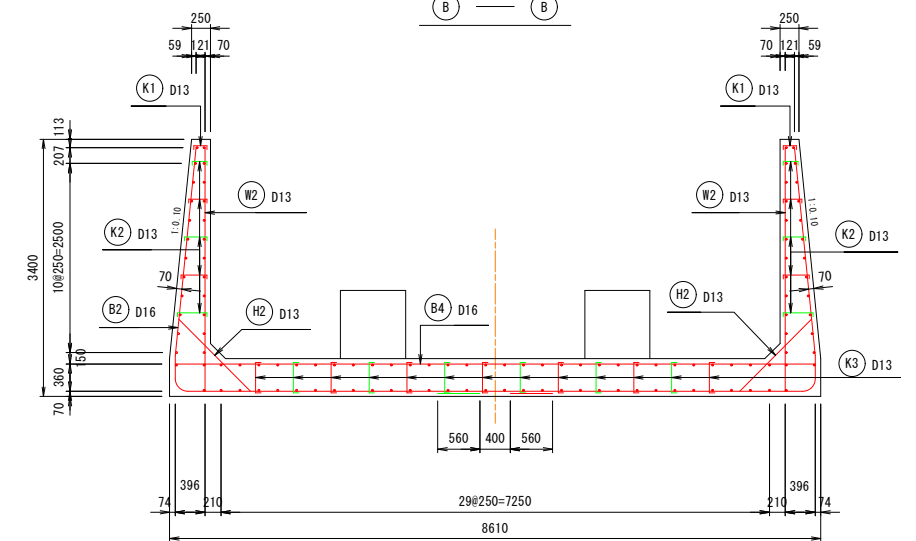
側壁(内面)



A — A



B — B



当初

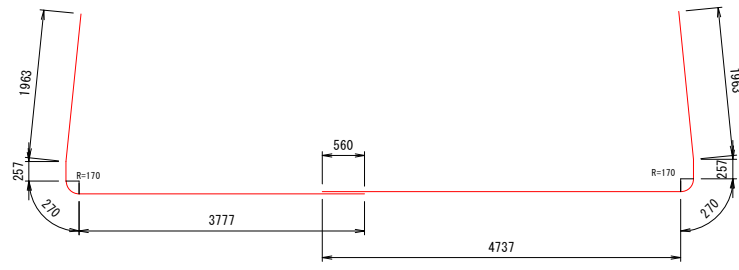
令和8年度 滝の下地区 ため池整備(その2)工事	
図面の名称	図面番号
流入部配筋図(1)	40
縮尺	1:50
測量	令和 年 月 日終了
設計	
製 原図	
図 複写	



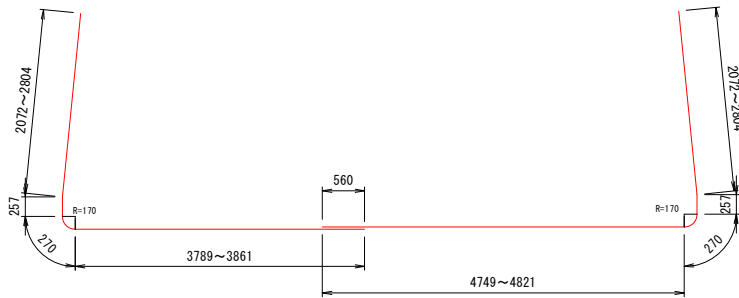
# 流入部配筋図(3)

S=1:50

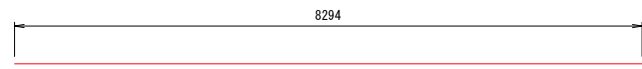
## 鉄筋加工図



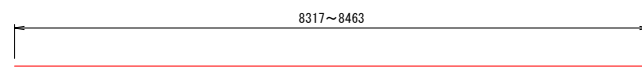
B1 17-D16\*13500



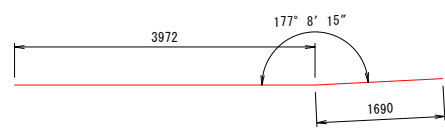
B2 7-D16\*14540 (平均長)



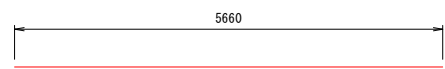
B3 17-D16\*8300



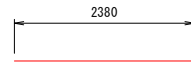
B4 7-D16\*8390 (平均長)



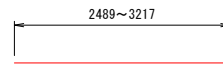
B5 2-D13\*5670



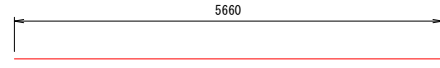
B6 64-D13\*5660



W1 34-D13\*2380



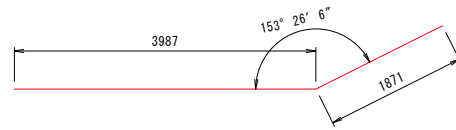
W2 14-D13\*2860 (平均長)



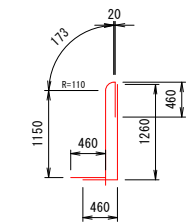
W3 32-D13\*5660



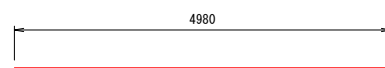
W4 12-D13\*920 (平均長)



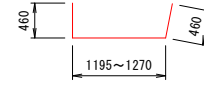
W5 4-D13\*5860



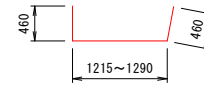
T1 108-D13\*3990



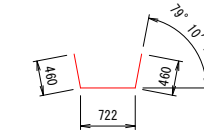
T2 28-D13\*4980



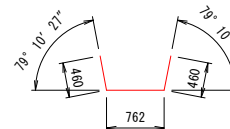
T3 8-D13\*2160 (平均長)



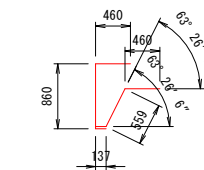
T4 8-D13\*2180 (平均長)



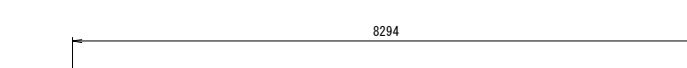
T5 12-D13\*1650



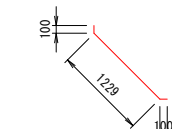
T6 12-D13\*1690



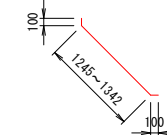
S1 34-D13\*2620



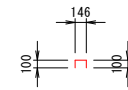
S2 4-D13\*8300



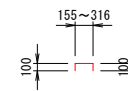
H1 34-D13\*1430



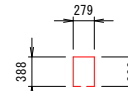
H2 14-D13\*1500 (平均長)



K1 48-D13\*350



K2 80-D13\*440 (平均長)



K3 137-D13\*1260

流入部 鉄筋量表								
種別	径	長さ (mm)	本数 (本)	単位質量 (kg/m)	1本当たり質量 (kg)	D13質量 (kg)	D16質量 (kg)	摘要
B1	16	13500	17	1.560	21.060		358.020	
B2	16	14540	7	1.560	22.682		158.774	平均長
B3	16	8300	17	1.560	12.948		220.116	
B4	16	8390	7	1.560	13.088		91.616	平均長
B5	13	5670	2	0.995	5.642	11.284		
B6	13	5660	64	0.995	5.632	360.448		
W1	13	2380	34	0.995	2.368	80.512		
W2	13	2860	14	0.995	2.846	39.844		平均長
W3	13	5660	32	0.995	5.632	180.224		
W4	13	920	12	0.995	0.915	10.980		平均長
W5	13	5860	4	0.995	5.831	23.324		
T1	13	3990	108	0.995	3.970	428.760		
T2	13	4980	28	0.995	4.955	138.740		
T3	13	2160	8	0.995	2.149	17.192		平均長
T4	13	2180	8	0.995	2.169	17.352		平均長
T5	13	1650	12	0.995	1.642	19.704		
T6	13	1690	12	0.995	1.682	20.184		
S1	13	2620	34	0.995	2.607	88.638		
S2	13	8300	4	0.995	8.259	33.036		
H1	13	1430	34	0.995	1.423	48.382		
H2	13	1500	14	0.995	1.493	20.902		平均長
K1	13	350	48	0.995	0.348	16.704		
K2	13	440	80	0.995	0.438	35.040		平均長
K3	13	1260	137	0.995	1.254	171.798		
						S0345 D16	828.526	
						S0345 D13	1763.048	
合計							2591.574	

注1) 鉄筋質量表の寸法は、平均長を記載。  
注2) 鉄筋かぶり厚は、鉄筋中心からの寸法とする。

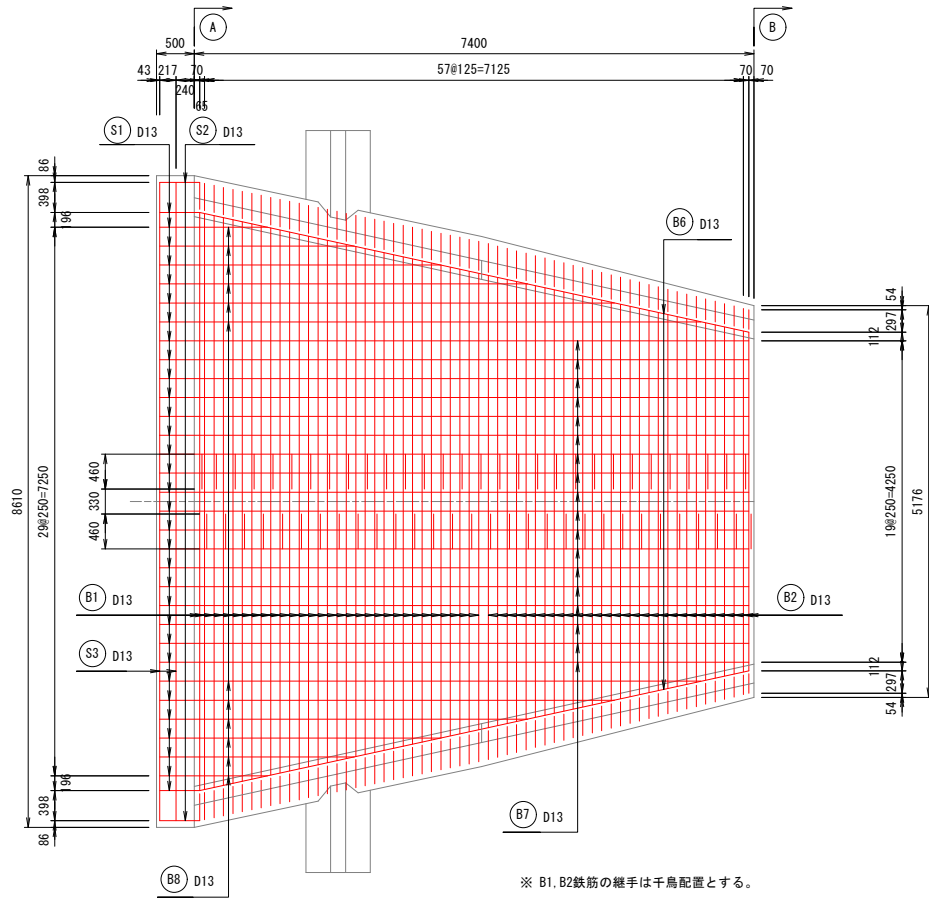
当初

令和8年度 滝の下地区 ため池整備(その2)工事	
図面の名称	図面番号
流入部配筋図(3)	42
縮尺	1:50
測量	令和 年 月 日終了
設計	
製 図	原図 複写

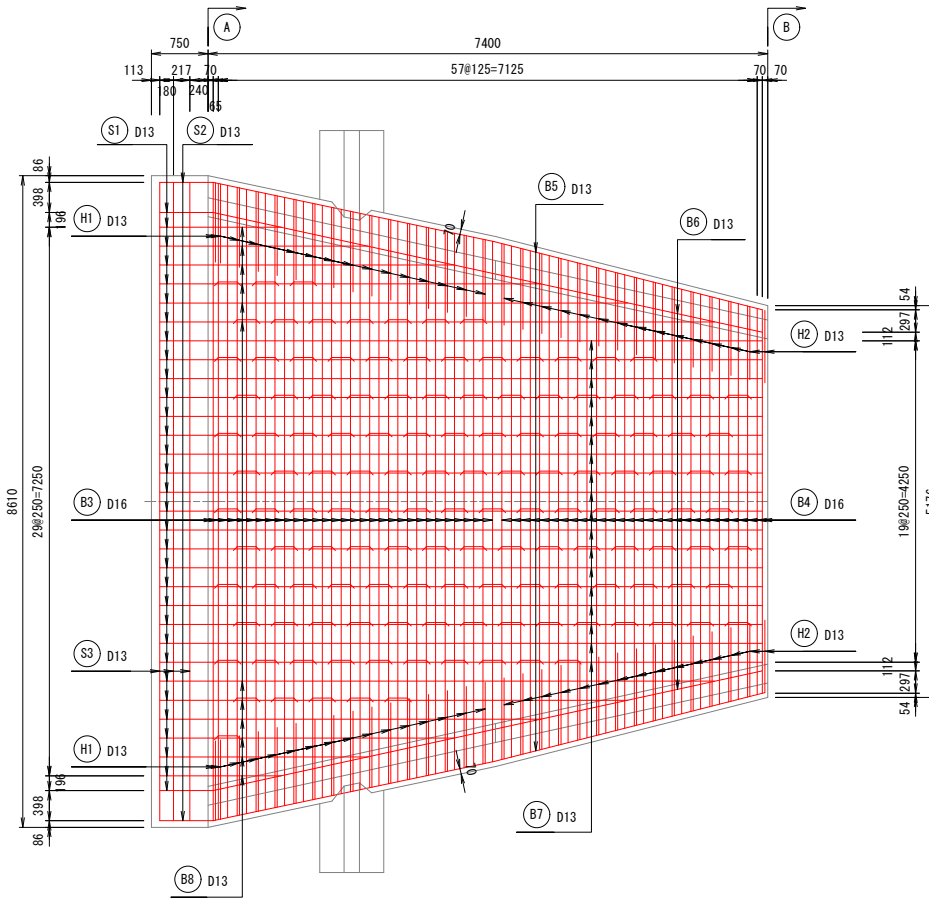
# 移行部配筋図(1)

S=1:50

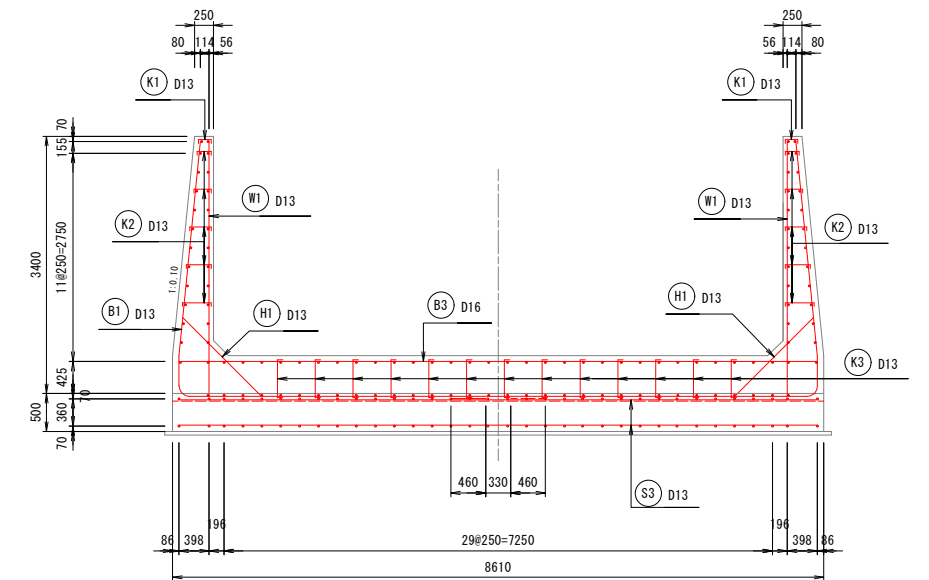
底板下面



底板上面

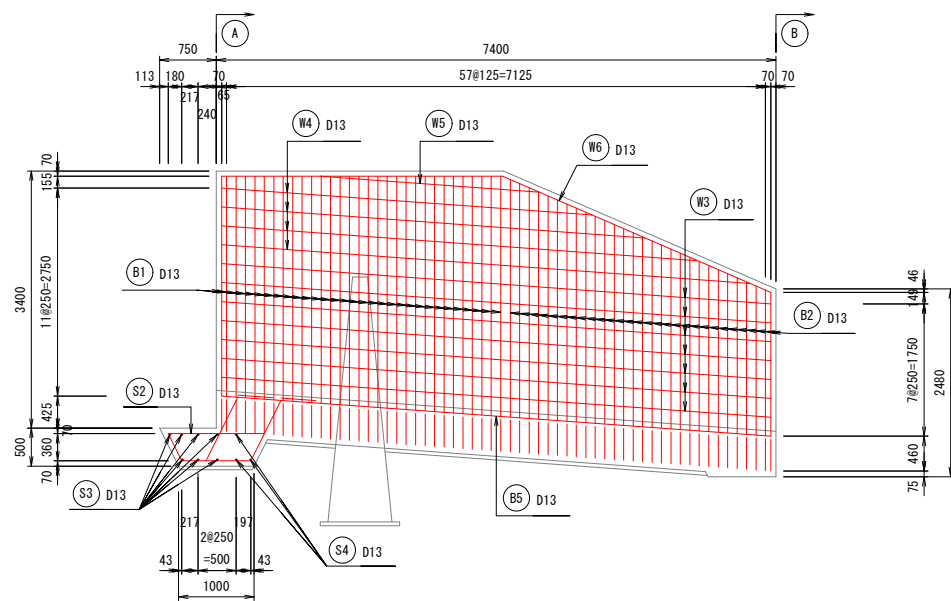


A — A

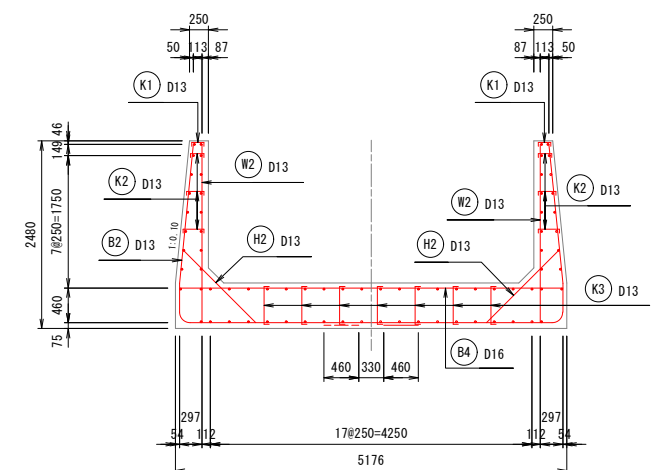
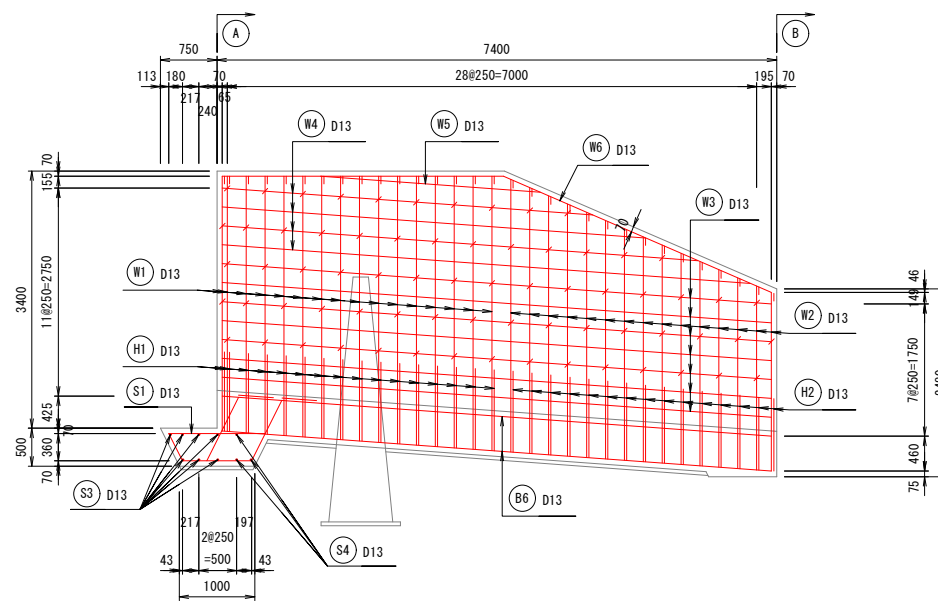


B — B

側壁(外面)



側壁(内面)



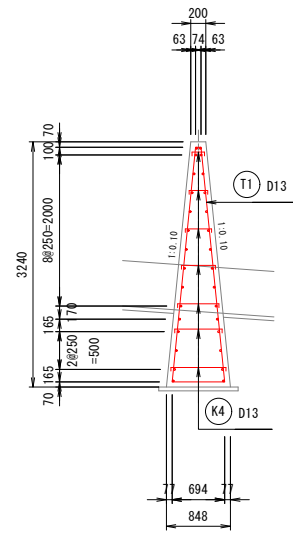
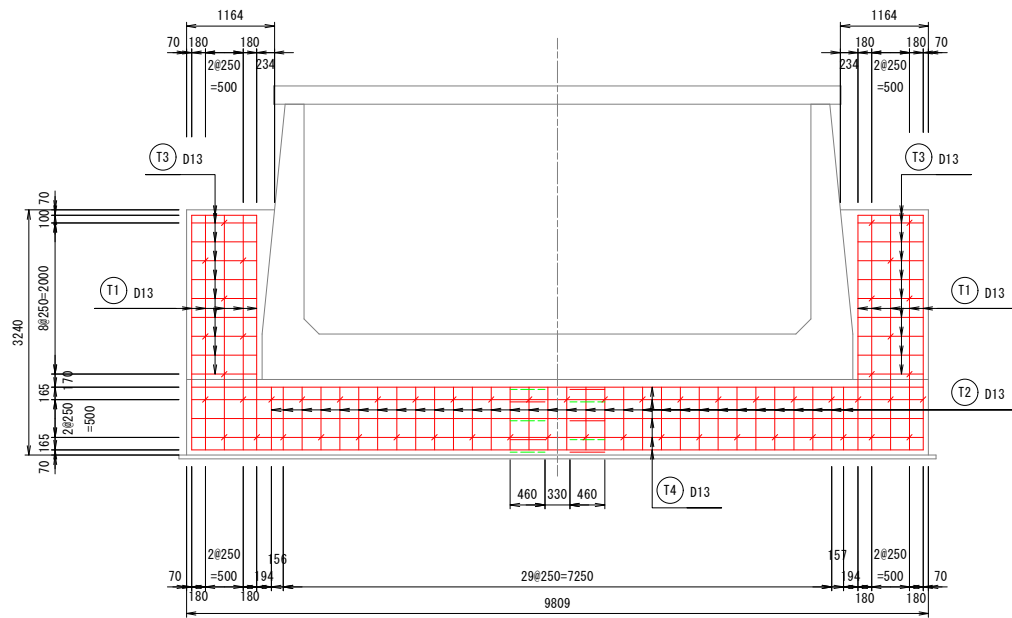
当初

令和8年度 滝の下地区 ため池整備(その2)工事	
図面の名称	図面番号
移行部配筋図(1)	43
縮尺	1:50
測量	令和 年 月 日終了
設計	
製 原 図	
図 複 写	

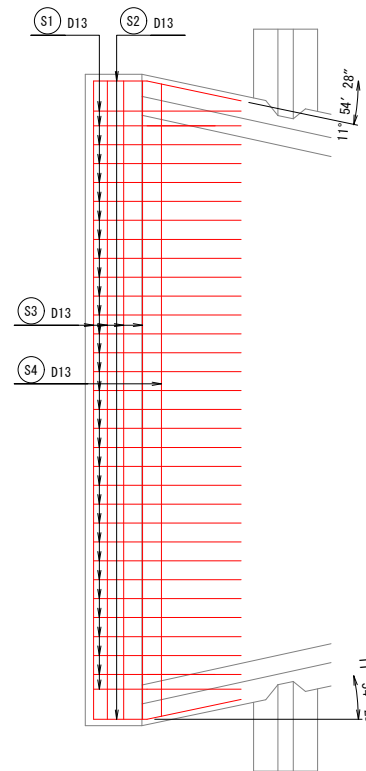
# 移行部配筋図(2)

S=1:50

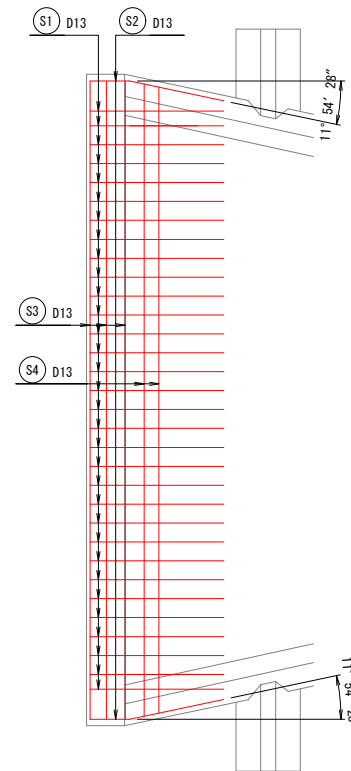
## 止水壁



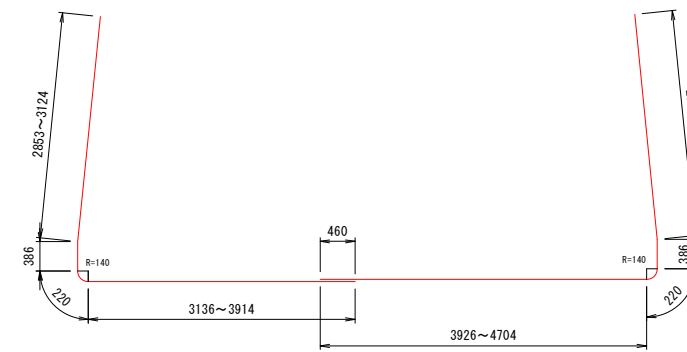
## 受台(上面)



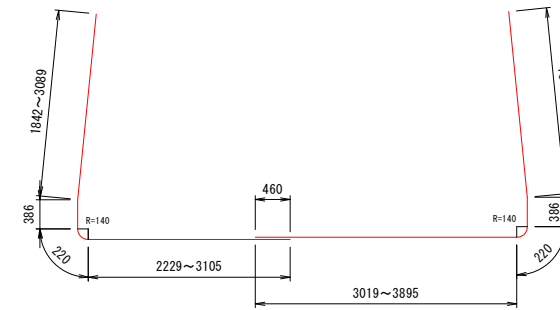
## 受台(下面)



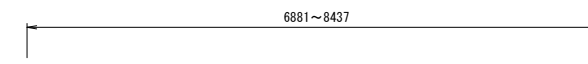
## 鉄筋加工図



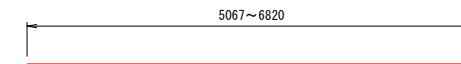
① B1 31-D13\*15030 (平均長)



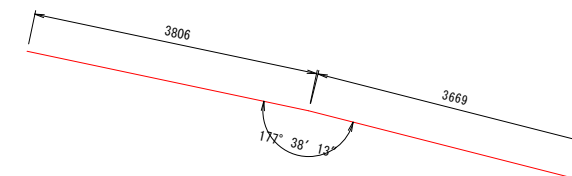
② B2 29-D13\*12270 (平均長)



③ B3 31-D16\*7660 (平均長)



④ B4 29-D16\*5950 (平均長)



⑤ B5 2-D13\*7480

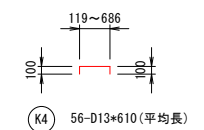
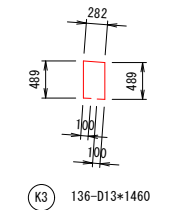
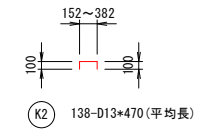
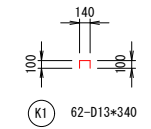
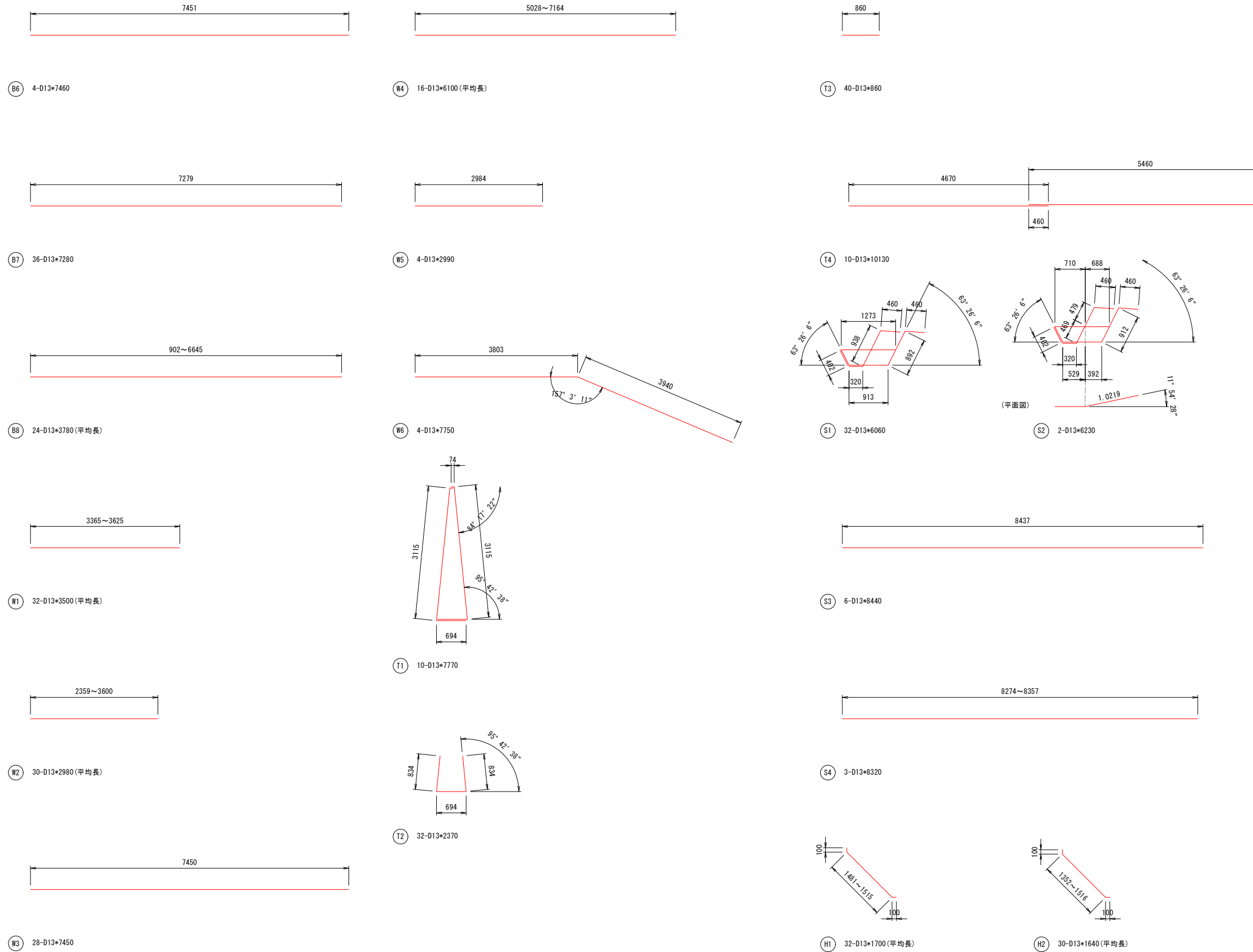
当初

令和8年度 滝の下地区 ため池整備(その2)工事	
図面の名称	図面番号
移行部配筋図(2)	44
縮尺	1:50
測量	令和 年 月 日終了
設計	
製	原図
図	複写

# 移行部配筋図(3)

S=1:50

## 鉄筋加工図



種別	径	長さ (mm)	本数 (本)	単位質量 (Kg/m)	1本当たりの質量 (Kg)	D13質量 (Kg)	D16質量 (Kg)	備考
B1	13	15000	31	0.995	14.955	463.605		平均長
B2	13	12270	29	0.995	12.209	354.061		平均長
B3	16	7660	31	1.560	11.950		370.450	平均長
B4	16	5950	29	1.560	9.282		269.178	平均長
B5	13	7480	2	0.995	7.443	14.886		
B6	13	7460	4	0.995	7.423	29.692		
B7	13	7280	36	0.995	7.244	260.784		
B8	13	3780	24	0.995	3.761	90.264		平均長
W1	13	3500	32	0.995	3.483	111.456		平均長
W2	13	2980	30	0.995	2.965	88.950		平均長
W3	13	7450	28	0.995	7.413	207.564		
W4	13	6100	16	0.995	6.070	97.120		平均長
W5	13	2990	4	0.995	2.975	11.900		
W6	13	7750	4	0.995	7.711	30.844		
T1	13	7770	10	0.995	7.731	77.310		
T2	13	2370	32	0.995	2.358	75.456		
T3	13	860	40	0.995	0.856	34.240		
T4	13	10130	10	0.995	10.079	100.790		
S1	13	6060	32	0.995	6.030	192.960		
S2	13	6230	2	0.995	6.199	12.398		
S3	13	8440	6	0.995	8.398	50.388		
S4	13	8320	3	0.995	8.278	24.834		
H1	13	1700	32	0.995	1.692	54.144		平均長
H2	13	1640	30	0.995	1.632	48.960		平均長
K1	13	340	62	0.995	0.338	20.956		
K2	13	470	138	0.995	0.468	64.584		平均長
K3	13	1460	126	0.995	1.453	187.608		
K4	13	610	56	0.995	0.607	33.992		平均長
						30345 D16	639.628	
						30345 D13	2749.746	
合計							3389.374	

注1) 鉄筋質量表の寸法は、平均長を記載。  
注2) 鉄筋かぶりとは、鉄筋中心からの寸法とする。

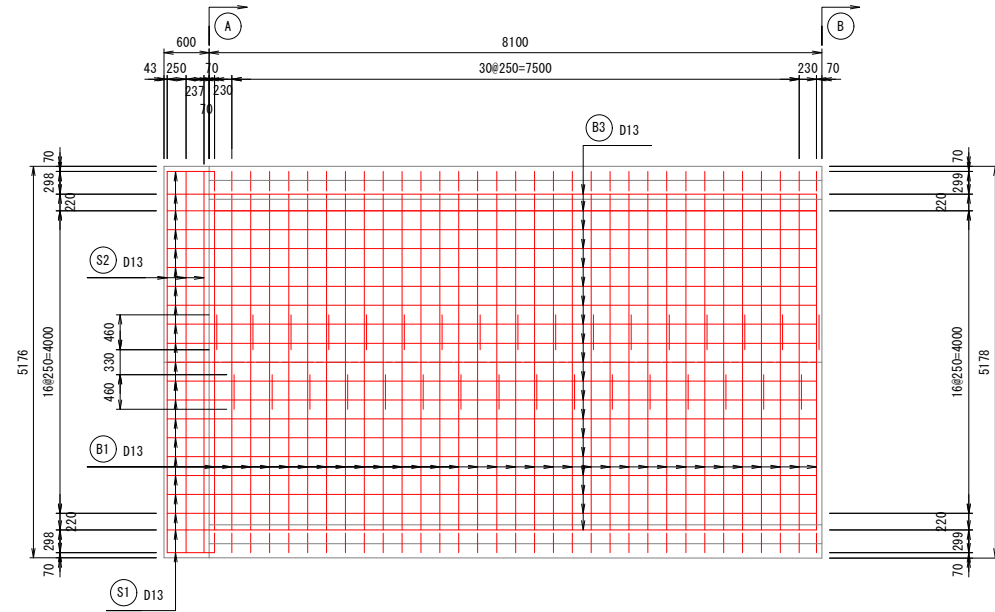
当初

令和8年度 滝の下地区 ため池整備(その2)工事	
図面の名称	図面番号
移行部配筋図(3)	45
縮尺	1:50
測量	令和 年 月 日終了
設計	
製 原図	
図 複写	

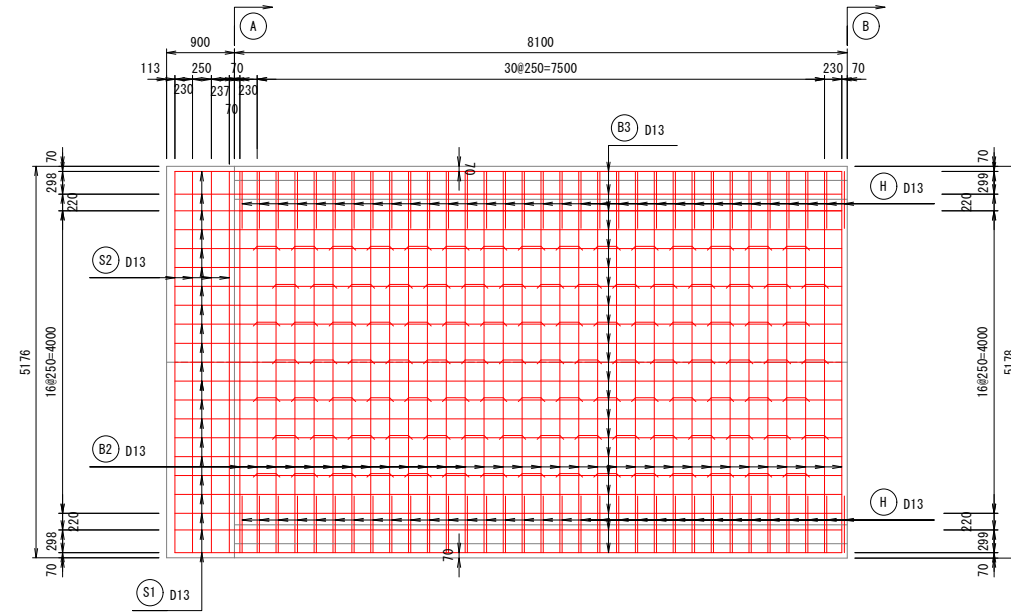
# 放水路-1配筋図(1)

S=1:50

底板下面

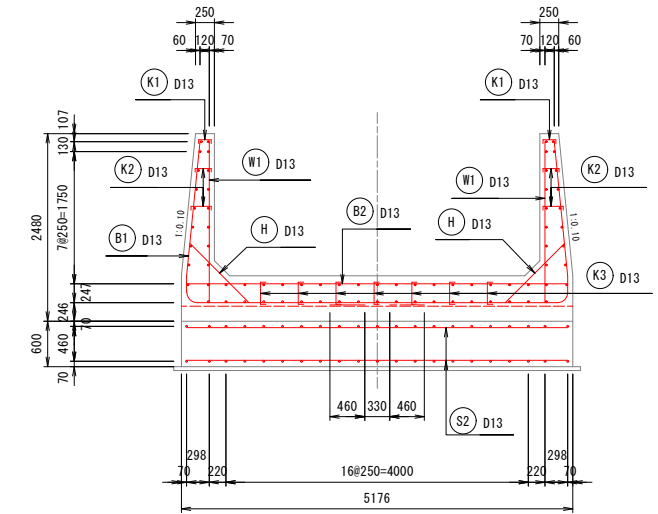


底板上面

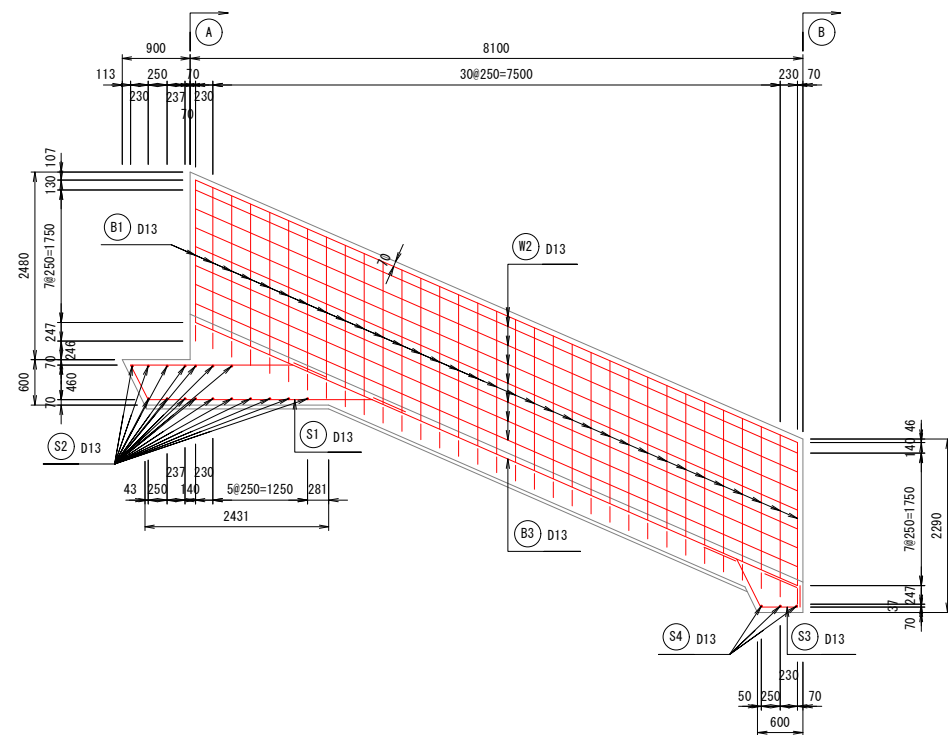


※ B1鉄筋の継手は千鳥配置とする。

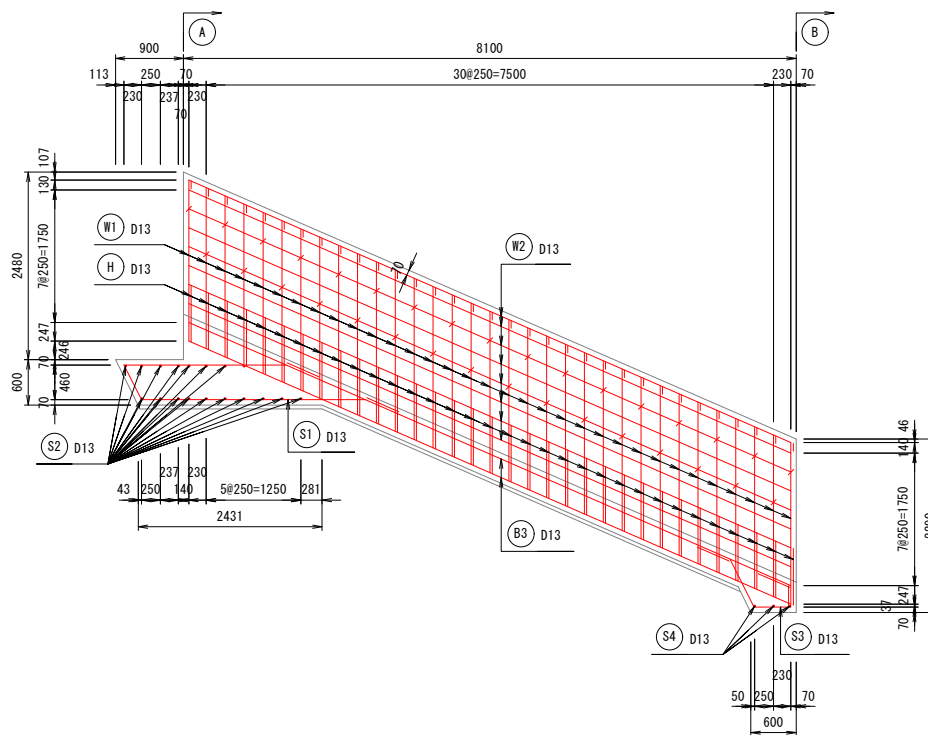
A — A



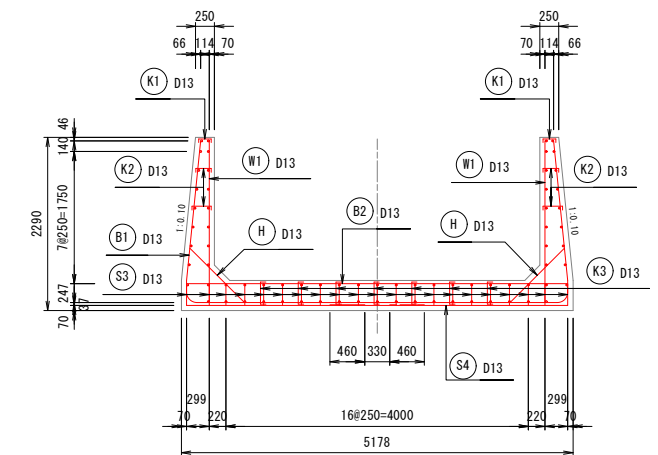
側壁(外面)



側壁(内面)



B — B



当初

令和8年度  
池の下地区  
ため池整備(その2)工事

図面の名称 図面番号

放水路-1配筋図(1) 46

縮尺 1:50

測量 令和 年 月 日終了

設計

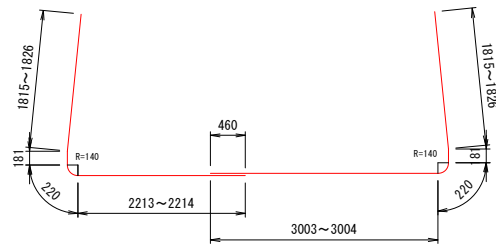
製 原図

図 複写

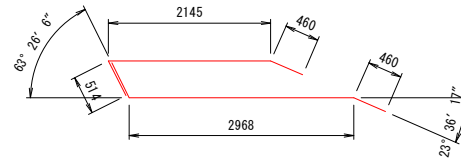
# 放水路-1配筋図(2)

S=1:50

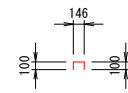
## 鉄筋加工図



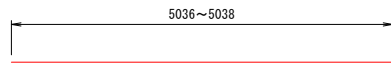
ⓑ1 33-D13\*9660 (平均長)



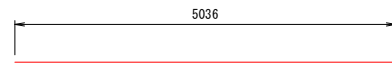
ⓑ1 21-D13\*7070



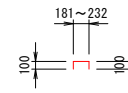
ⓑ1 66-D13\*350



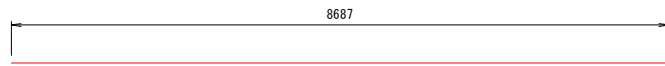
ⓑ2 33-D13\*5040 (平均長)



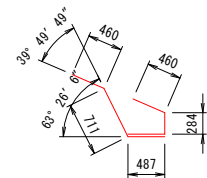
ⓑ2 17-D13\*5040



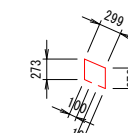
ⓑ2 66-D13\*410 (平均長)



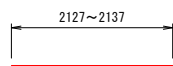
ⓑ3 40-D13\*8690



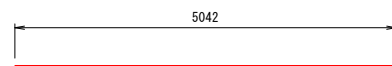
ⓑ3 21-D13\*2890



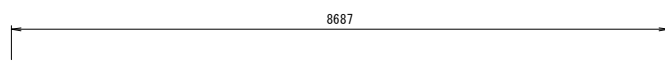
ⓑ3 105-D13\*1050



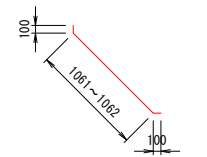
ⓑ1 66-D13\*2140 (平均長)



ⓑ4 3-D13\*5050



ⓑ2 32-D13\*8690



ⓑ 66-D13\*1270 (平均長)

種別	径	長さ (mm)	本数 (本)	単位質量 (kg/m)	1本あたり質量 (kg)	D13質量 (kg)	概要
B1	13	9660	33	0.995	9.612	317.196	平均長
B2	13	5040	33	0.995	5.015	165.495	平均長
B3	13	8690	40	0.995	8.647	245.880	
W1	13	2140	66	0.995	2.129	140.514	平均長
W2	13	8690	32	0.995	8.647	276.704	
S1	13	7070	21	0.995	7.035	147.735	
S2	13	5040	17	0.995	5.015	85.255	
S3	13	2890	21	0.995	2.876	60.396	
S4	13	5050	3	0.995	5.025	15.075	
H	13	1270	66	0.995	1.264	83.424	平均長
K1	13	350	66	0.995	0.348	22.968	
K2	13	410	66	0.995	0.406	26.928	平均長
K3	13	1050	105	0.995	1.045	109.725	
合計						30345.013	1797.295

注1) 鉄筋質量表の寸法は、平均長を記載。  
注2) 鉄筋かぶり厚は、鉄筋中心からの寸法とする。

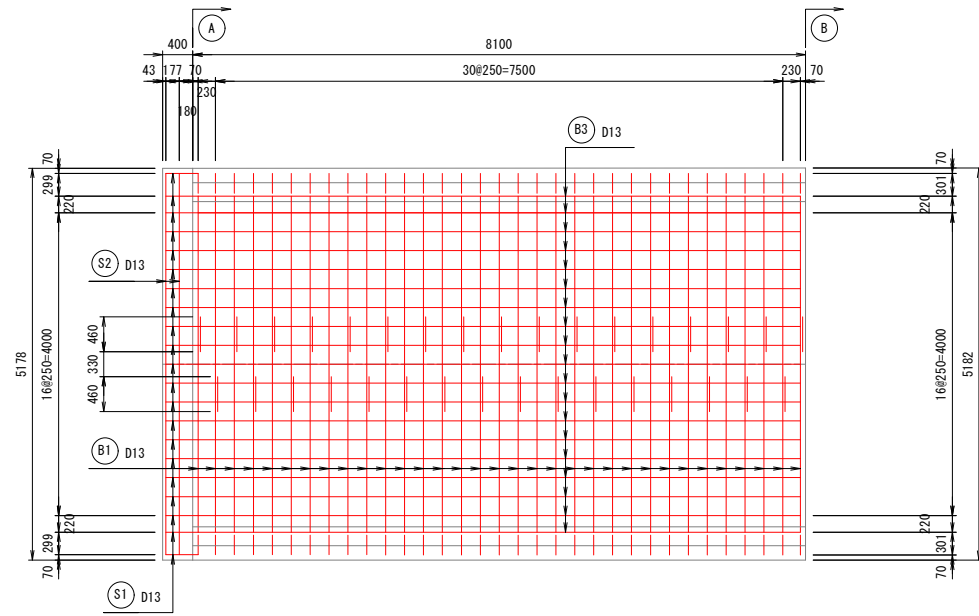
当初

令和8年度 滝の下地区 ため池整備(その2)工事	
図面の名称	図面番号
放水路-1配筋図(2)	47
縮尺	1:50
測量	令和 年 月 日終了
設計	
製 図	原図 複写

# 放水路-2配筋図(1)

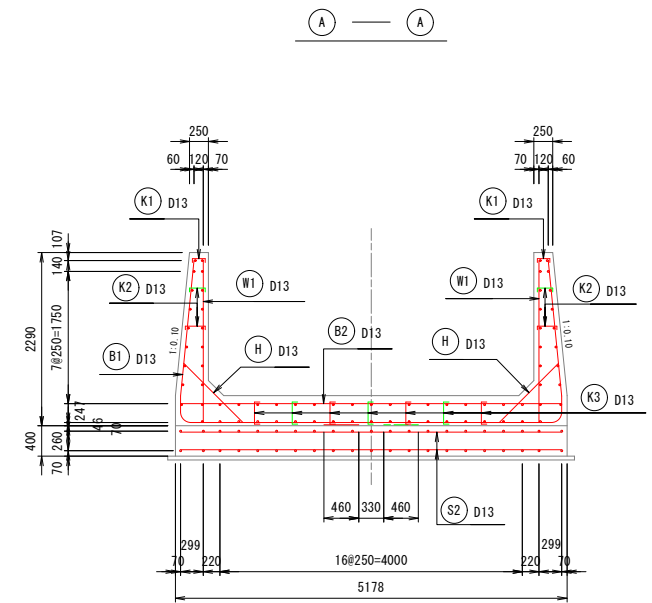
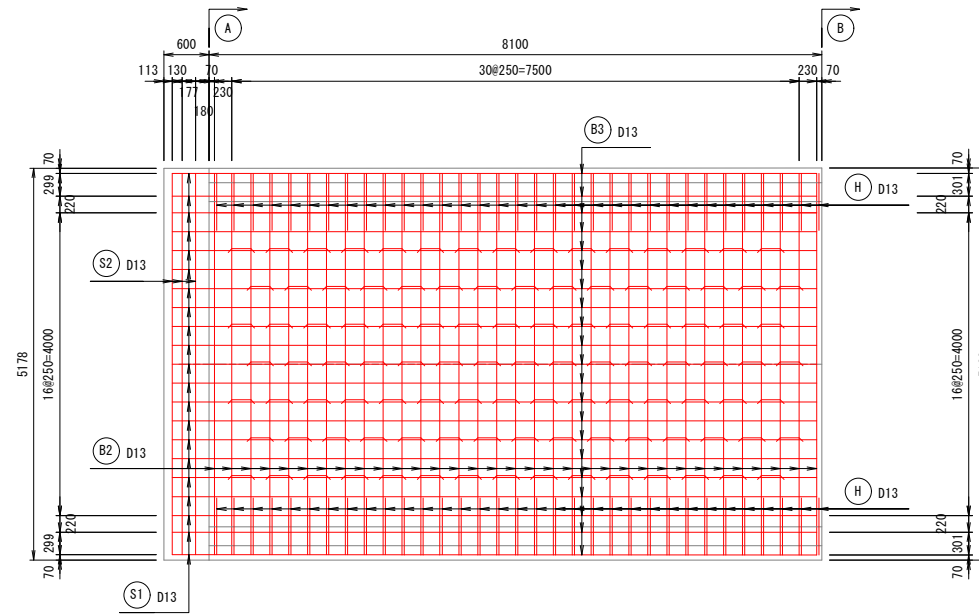
S=1:50

底板下面

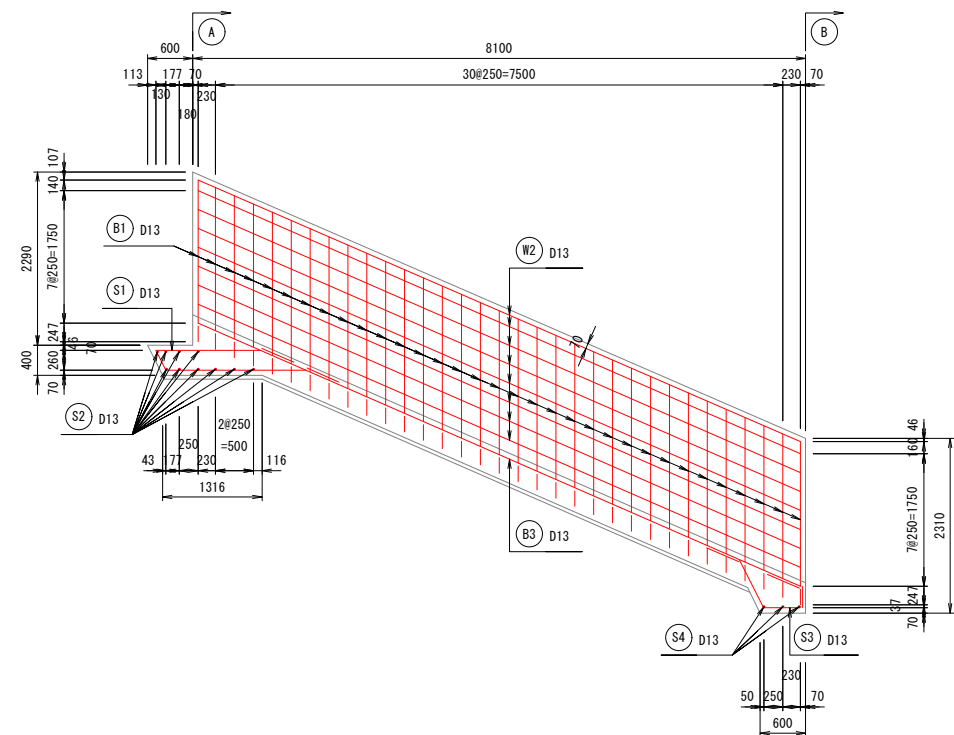


※ B1鉄筋の継手は千鳥配置とする。

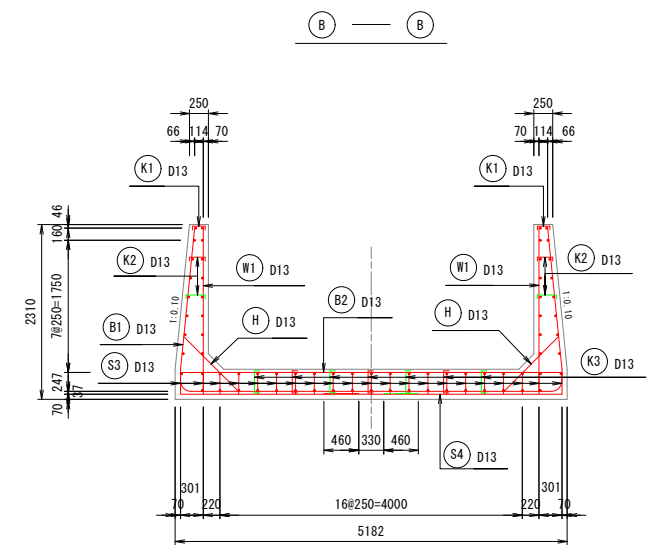
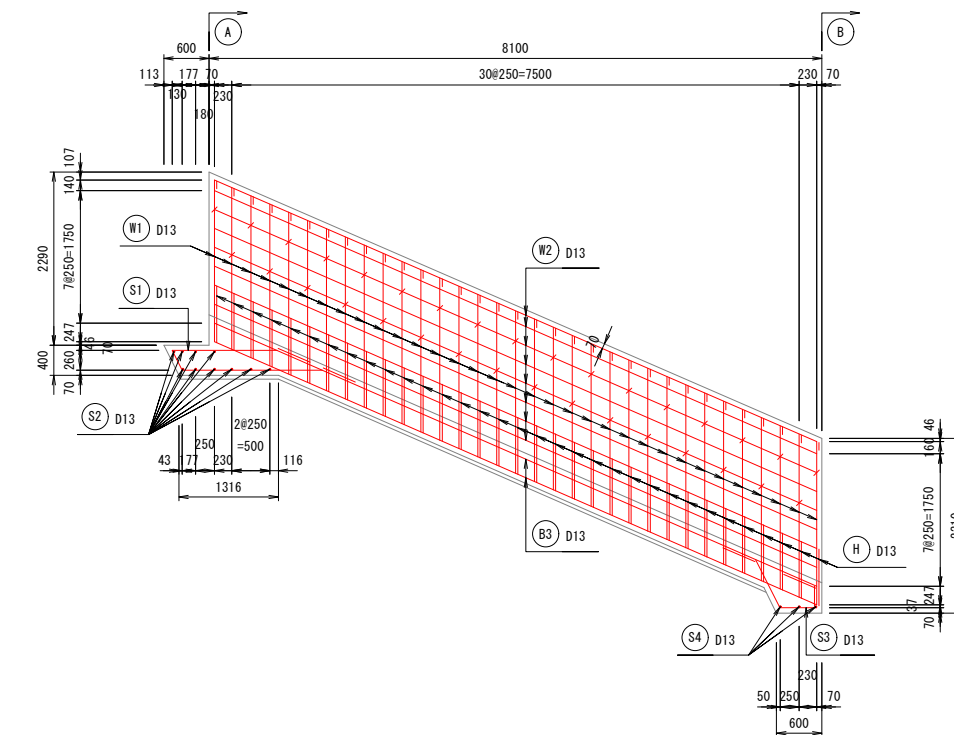
底板上面



側壁(外面)



側壁(内面)



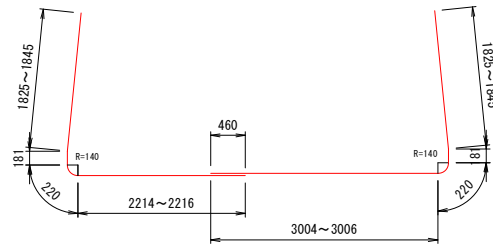
当初

令和8年度 滝の下地区 ため池整備(その2)工事	
図面の名称	図面番号
放水路-2配筋図(1)	48
縮尺	1:50
測量	令和 年 月 日終了
設計	
製原図	
図複写	

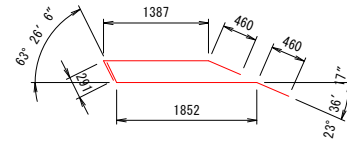
# 放水路-2配筋図(2)

S=1:50

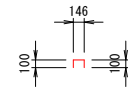
## 鉄筋加工図



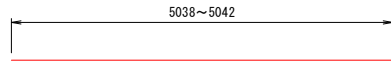
ⓑ1 33-D13\*9700 (平均長)



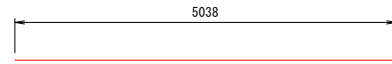
ⓑ1 21-D13\*4750



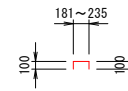
ⓑ1 66-D13\*350



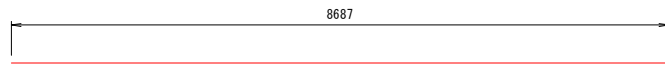
ⓑ2 33-D13\*5040 (平均長)



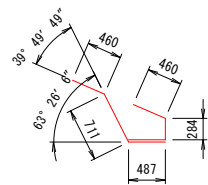
ⓑ2 10-D13\*5040



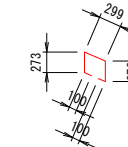
ⓑ2 66-D13\*410 (平均長)



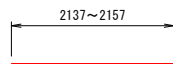
ⓑ3 40-D13\*8690



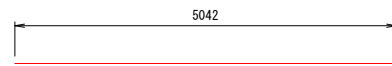
ⓑ3 21-D13\*2890



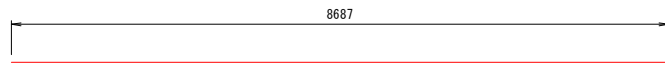
ⓑ3 105-D13\*1050



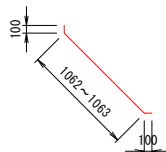
ⓑ1 66-D13\*2150 (平均長)



ⓑ4 3-D13\*5050



ⓑ2 32-D13\*8690



ⓑ 66-D13\*1270 (平均長)

種別	径	長さ (mm)	本数 (本)	単位質量 (kg/m)	1本あたり 質量 (kg)	D13質量 (kg)	概要
B1	13	9700	33	0.995	9.652	318.516	平均長
B2	13	5040	33	0.995	5.015	165.495	平均長
B3	13	8690	40	0.995	8.647	345.880	
W1	13	2150	66	0.995	2.139	141.174	平均長
W2	13	8690	32	0.995	8.647	276.704	
S1	13	4750	21	0.995	4.728	99.246	
S2	13	5040	10	0.995	5.015	50.150	
S3	13	2890	21	0.995	2.876	60.396	
S4	13	5050	3	0.995	5.025	15.075	
H	13	1270	66	0.995	1.264	83.424	平均長
K1	13	350	66	0.995	0.348	22.968	
K2	13	410	66	0.995	0.408	26.928	平均長
K3	13	1050	105	0.995	1.045	109.725	
合計						30345.013	1715.681

注1) 鉄筋質量表の寸法は、平均長を記載。  
注2) 鉄筋かぶり厚は、鉄筋中心からの寸法とする。

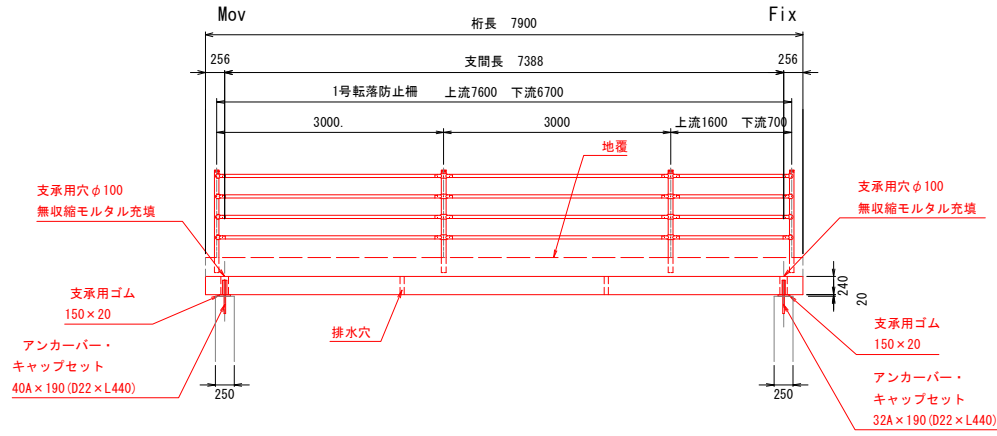
当初

令和8年度 滝の下地区 ため池整備(その2)工事	
図面の名称	図面番号
放水路-2配筋図(2)	49
縮尺	1:50
測量	令和 年 月 日終了
設計	
製 図	原図 複写

# 床版構造図(1) (T-6)

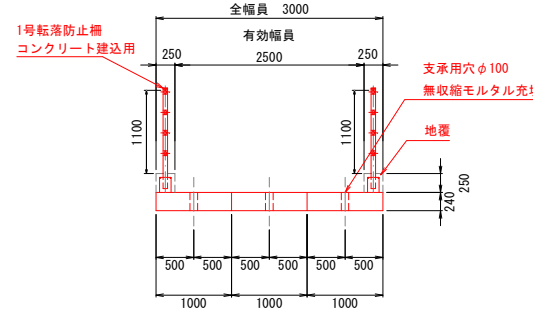
側面図

① — ① S=1:50



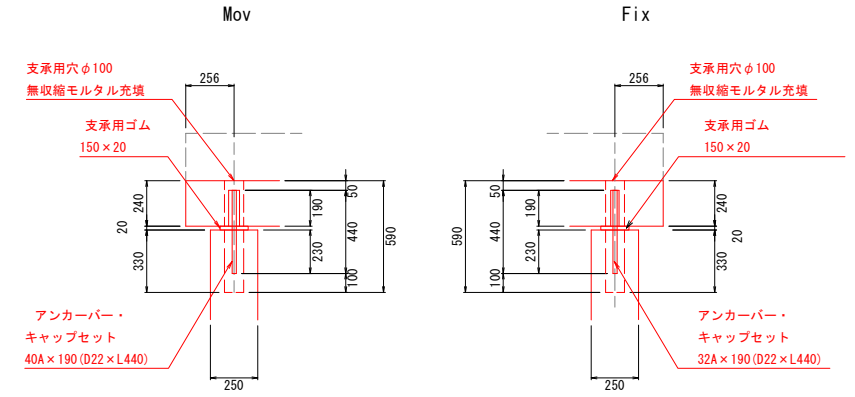
断面図

② — ② S=1:50



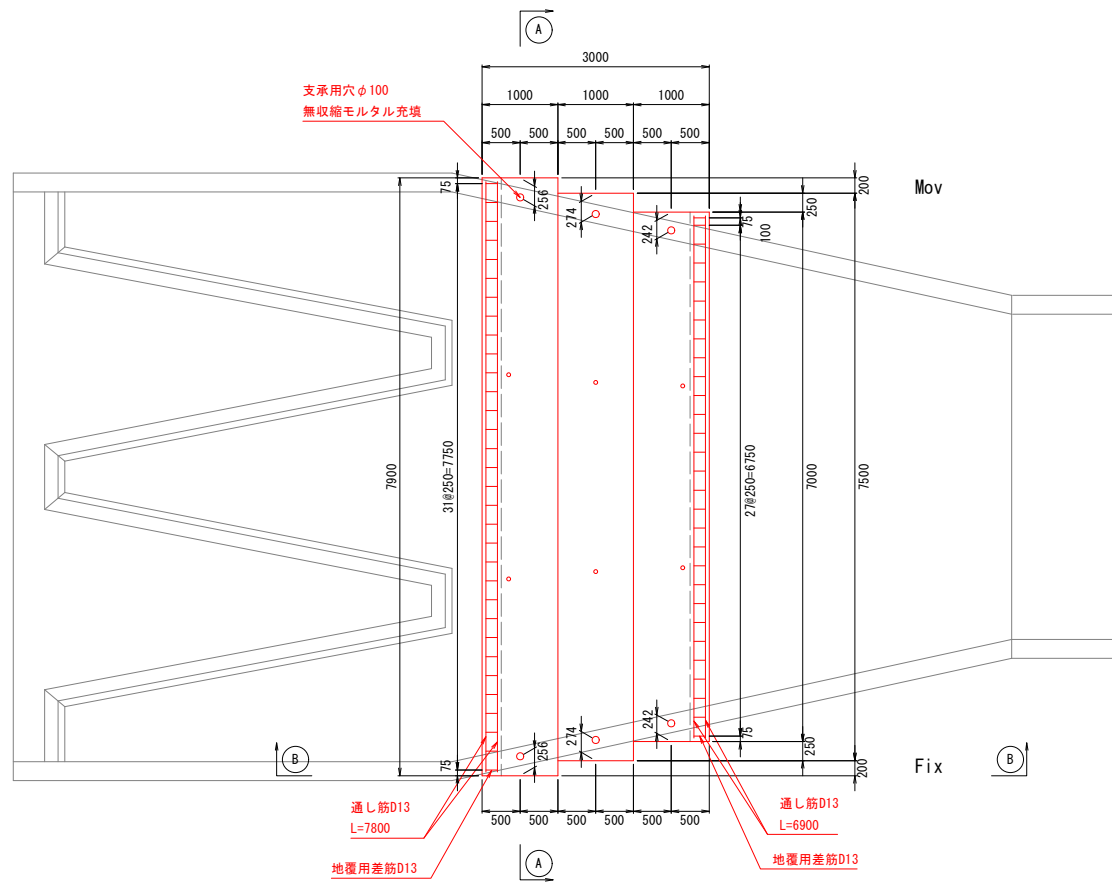
支承部詳細図

S=1:20



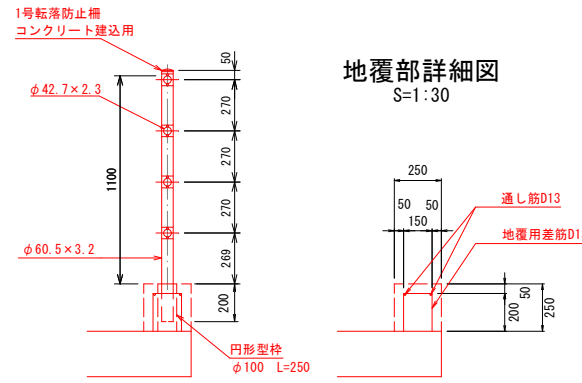
平面図

S=1:50



地覆部詳細図

S=1:30



材料表

種別	規格	単位	数量		摘要
			上流側	下流側	
コンクリート	σck=24N/mm <sup>2</sup>	m <sup>3</sup>	0.494	0.431	上流: 0.25 × 0.25 × 7.9 = 0.49375 下流: 0.25 × 0.25 × 6.9 = 0.43125
			4.075	3.575	上流: 0.25 × 0.25 × 2 + 0.25 × 7.9 × 2 = 4.075 下流: 0.25 × 0.25 × 2 + 0.25 × 6.9 × 2 = 3.575
同上型枠		m <sup>2</sup>	4.075	3.575	

数量表

種類	規格・寸法	数量	単位	摘要
HC床版 (T-6)	7900 × 1000 × 240	1	枚	支承用穴φ100×2、排水穴φ55×2、地覆用差筋加工 参考質量 4,645 kg/枚
	7500 × 1000 × 240	1	枚	特厚型、支承用穴φ100×2、排水穴φ55×2 参考質量 4,410 kg/枚
	7000 × 1000 × 240	1	枚	特厚型、支承用穴φ100×2、排水穴φ55×2、地覆用差筋加工 参考質量 4,116 kg/枚
	合計	3	枚	
支承部	アンカーキャップセット	3	本	固定用:SGP32A×190(D22×L440)
		3	本	可動用:SGP40A×190(D22×L440)
	合計	6	本	
	支承用ゴム	6	枚	995 × 150 × 20
	無収縮モルタル	3	袋	25 (kg/袋)
目地材		-	m <sup>2</sup>	t=20 ※必要に応じて計上
地覆用差筋	D13	61	本	ダブル
	D13-L7800	2	本	通し筋
	D13-L6900	2	本	通し筋
1号転落防止柵	ガードパイプ PZ-L4-11CP	14.3	m	7,600+6,700
円形型枠	φ100 L=0.250m	8	本	0.25 × 8 = 2.00m

- ・地覆差筋は床版の製造上、ピッチが変更になる可能性があります。
- ・目地材は必要に応じて計上して下さい。
- ・無収縮モルタル: 支承用穴 必要量30L 1袋当たり練上量13L

当初

令和8年度  
滝の下地区  
ため池整備(その2)工事

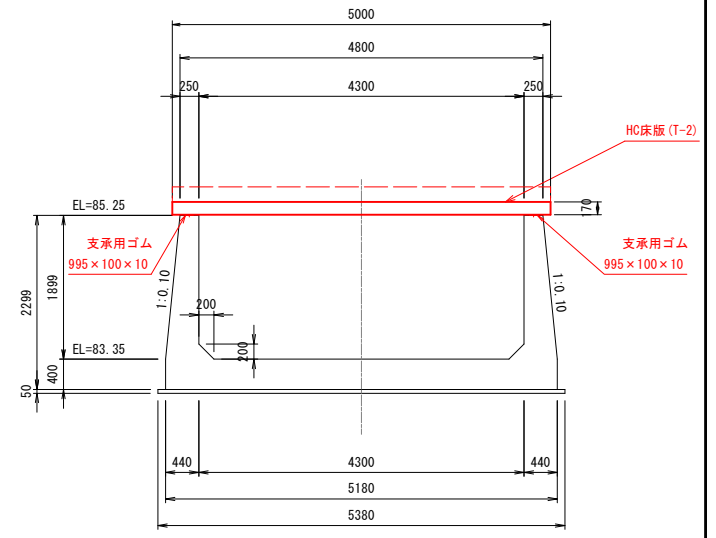
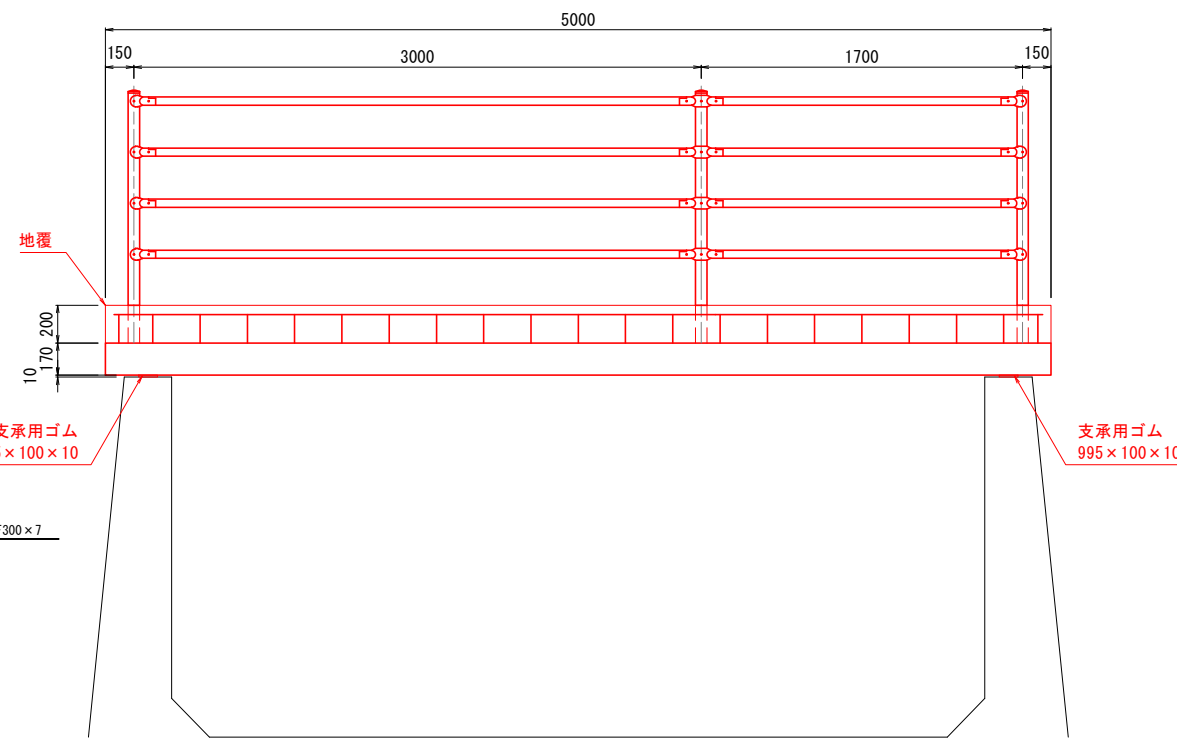
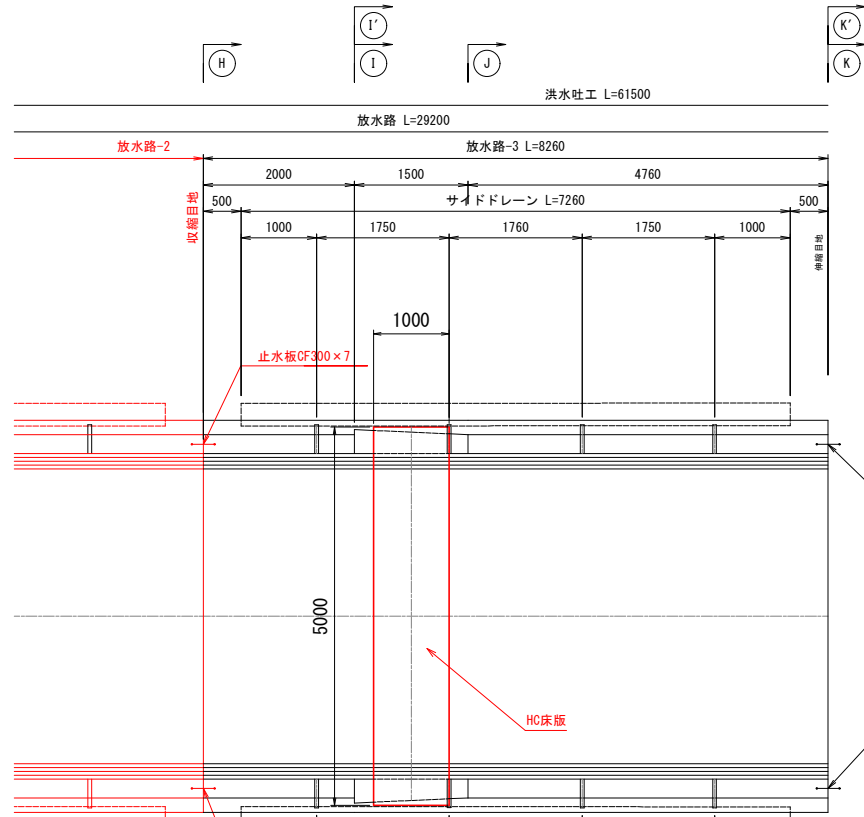
図面の名称		図面番号
床版構造図(1)		50
縮尺	図示	
測量	令和 年 月 日終了	
設計		
製 図	原図	
	複写	

# 床版構造図(2)

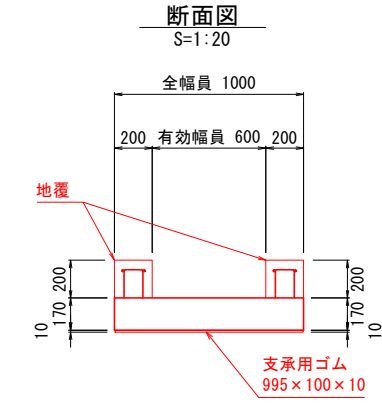
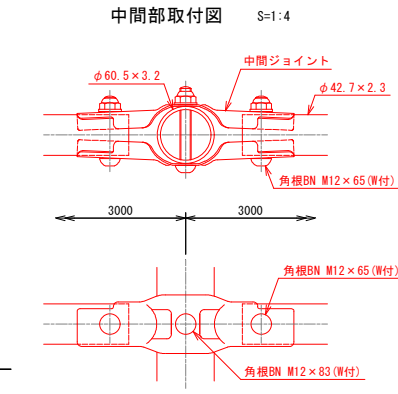
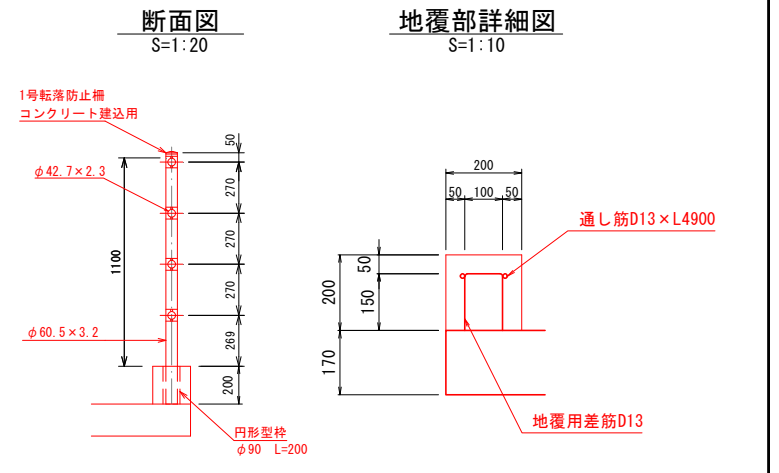
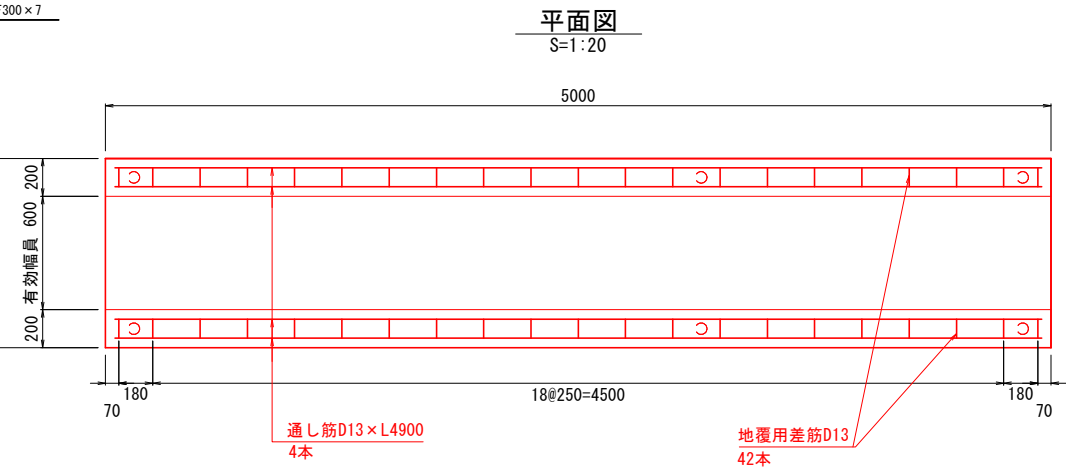
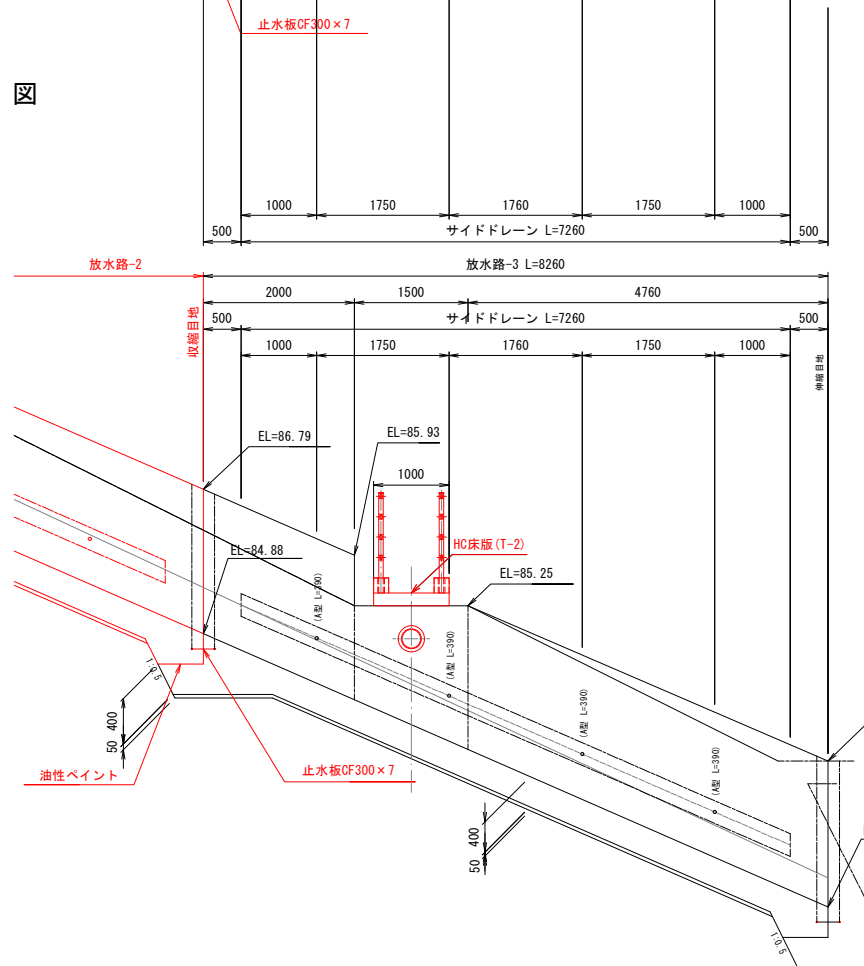
S=1:20

○J — ○J S=1:50

平面図 S=1:50



側面図



地覆材料表 (1箇所当たり)

種別	規格	単位	数量		摘要
			上流側	下流側	
コンクリート	σ <sub>ck</sub> =24N/mm <sup>2</sup>	m <sup>3</sup>	0.200	0.200	上流: 0.20×0.20×5.0=0.200 下流: 0.20×0.20×5.0=0.200
同上型枠		m <sup>2</sup>	2.080	2.080	上流: 0.20×0.20×2+0.20×5.0×2=2.080 下流: 0.20×0.20×2+0.20×5.0×2=2.080

材料表

種類	規格・寸法	数量	単位	摘要
HC床版 (T-2)	L5000×B1000×t170	1	枚	標準 参考質量 2.083kg/枚
支承部	支承用ゴム	2	枚	995×100×10
地覆用差筋	D13	42	本	ダブル(工場にて加工取り付け)
	D13×L4900	4	本	通し筋 4.900×0.995×4=19.502kg
1号転落防止柵	ガードパイプ PZ-L4-11CP	9.4	m	4.700+4.700
円形型枠	φ90 L=0.200m	6	本	0.20×6=1.20m

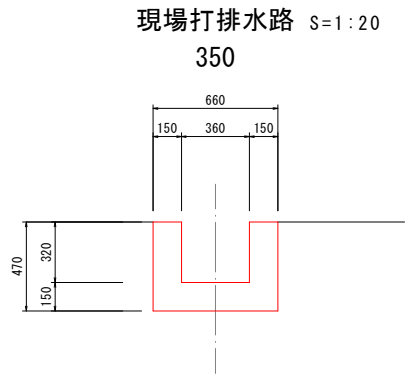
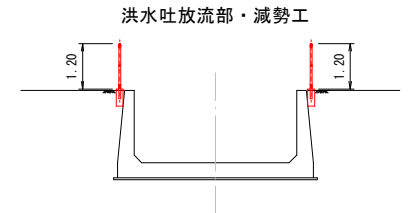
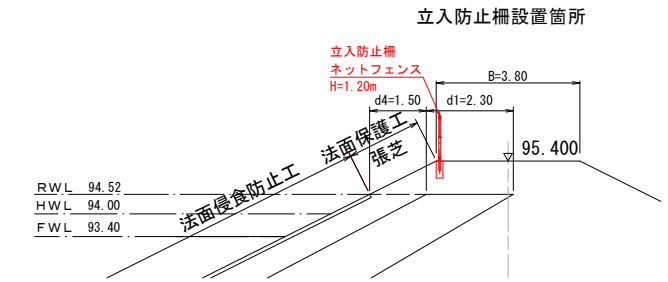
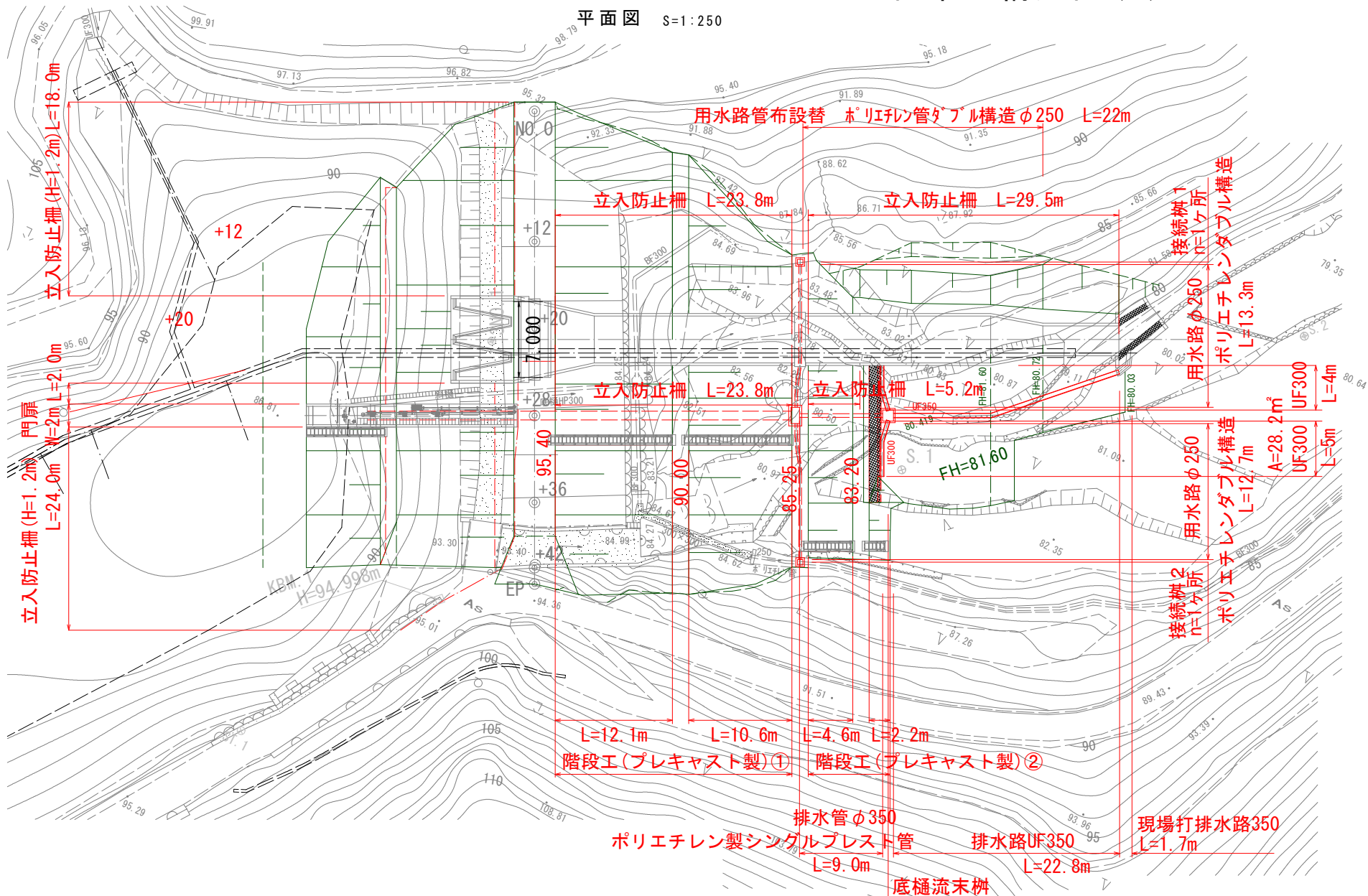
当初

令和8年度 滝の下地区 ため池整備(その2)工事	
図面の名称	図面番号
床版構造図(2)	51
縮尺	図示
測量	令和 年 月 日終了
設計	
製図	原図
図	複写

# 付帯工構造図(1)

※1. 図面上の縮尺表示は、A1サイズによる縮尺表示である。  
 ※2. A3サイズによる印刷時は、図面上の縮尺表示を2倍にして読み直すこと。

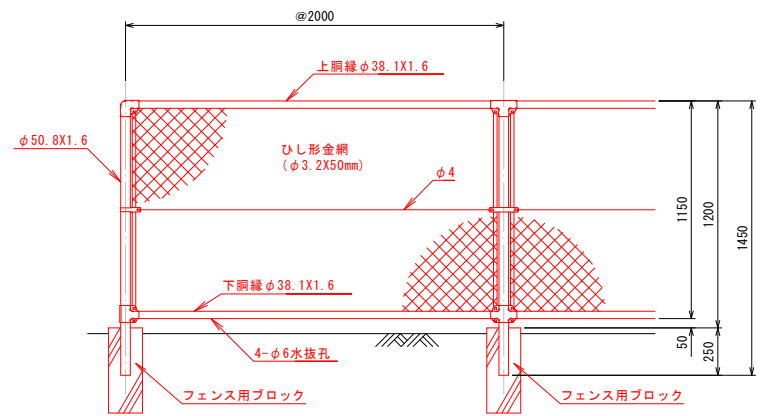
平面図 S=1:250



数量表 10m当り

名称	規格	単位	数量
コンクリート	小構造物 σck=18N/m <sup>2</sup>	m <sup>3</sup>	1.95
型枠	無筋構造物	m <sup>2</sup>	19.0

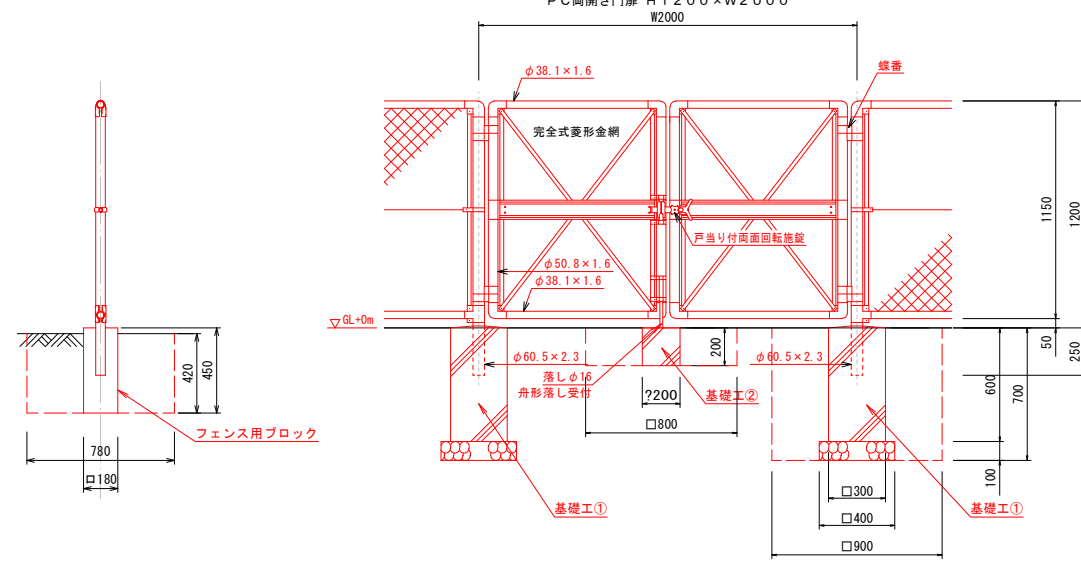
立入防止柵 S=1:20  
ネットフェンス



数量表 10m当り

名称	規格	単位	数量
ネットフェンス	メッシュフェンスH1200	m	10.0
フェンス用ブロック	18cm×18cm×H45cm	個	5.0
床層	土砂	m <sup>3</sup>	1.3
埋戻	土砂	m <sup>3</sup>	1.2

立入防止柵門扉 S=1:20  
フェンス門扉



数量表 10m当り

名称	規格	単位	数量
ネットフェンス	メッシュフェンスH1200	箇所	1.0
基礎工①(コンクリート)	小構造物 σck=18N/m <sup>2</sup>	m <sup>3</sup>	0.11
型枠	無筋構造物	m <sup>2</sup>	1.44
基礎工②(コンクリート)	小構造物 σck=18N/m <sup>2</sup>	m <sup>3</sup>	0.01
型枠	無筋構造物	m <sup>2</sup>	0.16
基礎工③(コンクリート)	小構造物 σck=18N/m <sup>2</sup>	m <sup>3</sup>	0.01
型枠	無筋構造物	m <sup>2</sup>	0.16
基礎工④(コンクリート)	小構造物 σck=18N/m <sup>2</sup>	m <sup>3</sup>	0.01
型枠	無筋構造物	m <sup>2</sup>	0.16
基礎工⑤(コンクリート)	小構造物 σck=18N/m <sup>2</sup>	m <sup>3</sup>	0.01
型枠	無筋構造物	m <sup>2</sup>	0.16

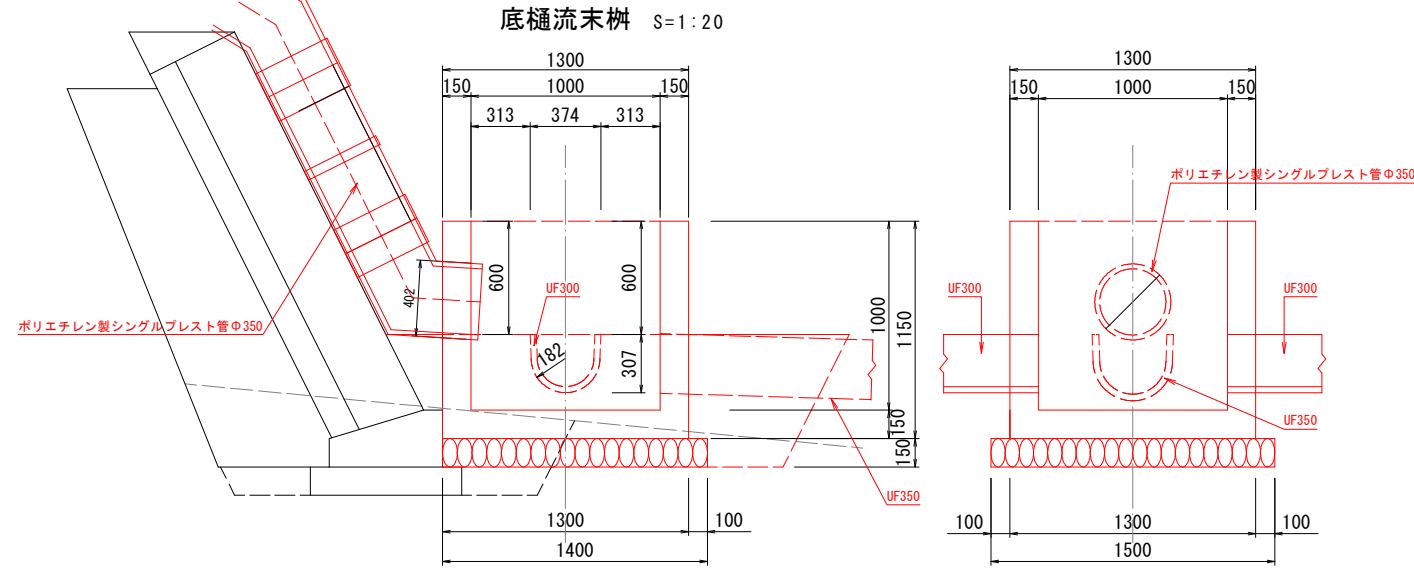
施工上の留意事項  
 1. 図面上の※印の記事について留意し、現地状況により計画変更する場合は、監督員と施工協議を行い適宜対応すること。

当初

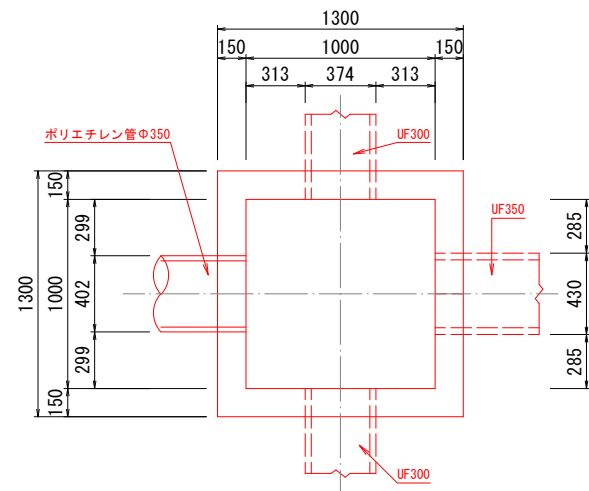
令和8年度 滝の下地区 ため池整備(その2)工事	
図面の名称	図面番号
付帯工構造図(1)	52
縮尺 図示	
測量	令和 年 月 日
設計	
製原図	
図複写	

※1. 図面上の縮尺表示は、A1サイズによる縮尺表示である。  
 ※2. A3サイズによる印刷時は、図面上の縮尺表示を2倍にして読み直すこと。

## 付帯工構造図(2)

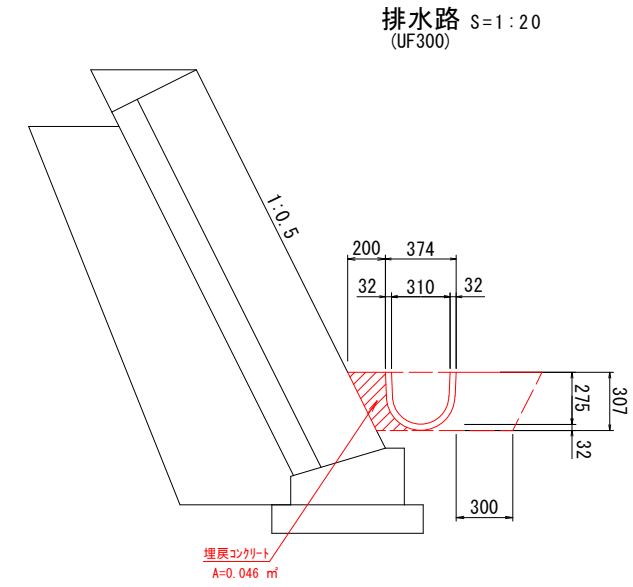


DL=80.000



材料表 1箇所当り

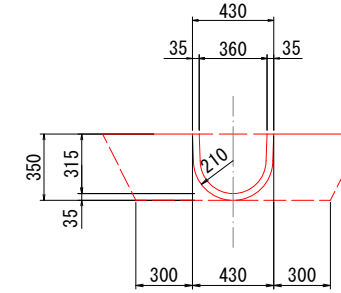
名称	規格	単位	数量
コンクリート	18N/mm <sup>2</sup>	m <sup>3</sup>	0.88
型枠	小型構造物	m <sup>2</sup>	9.67
基礎材(砕石)	RC-40 t=150mm	m <sup>2</sup>	2.10
基面整正		m <sup>2</sup>	2.10



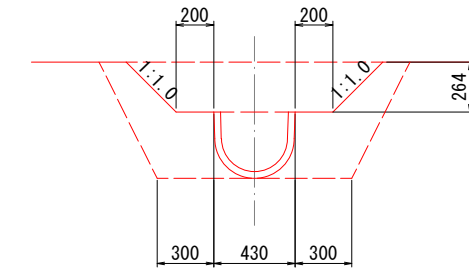
材料表 10m当り

名称	規格	単位	数量
排水路	UF300	m	10.0
埋戻コンクリート	$\sigma_{ck}=18N/mm^2$	m <sup>3</sup>	0.25

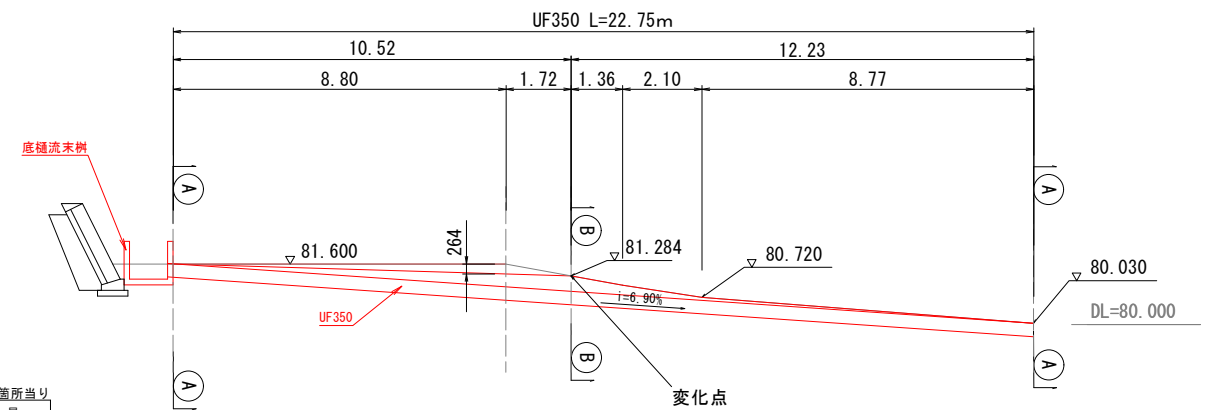
A-A断面図



B-B断面図



排水路 縦断面図 S=1:100

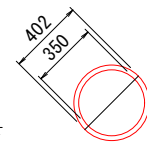


材料表 10m当り

名称	規格	単位	数量
排水路	UF350	m	10.0

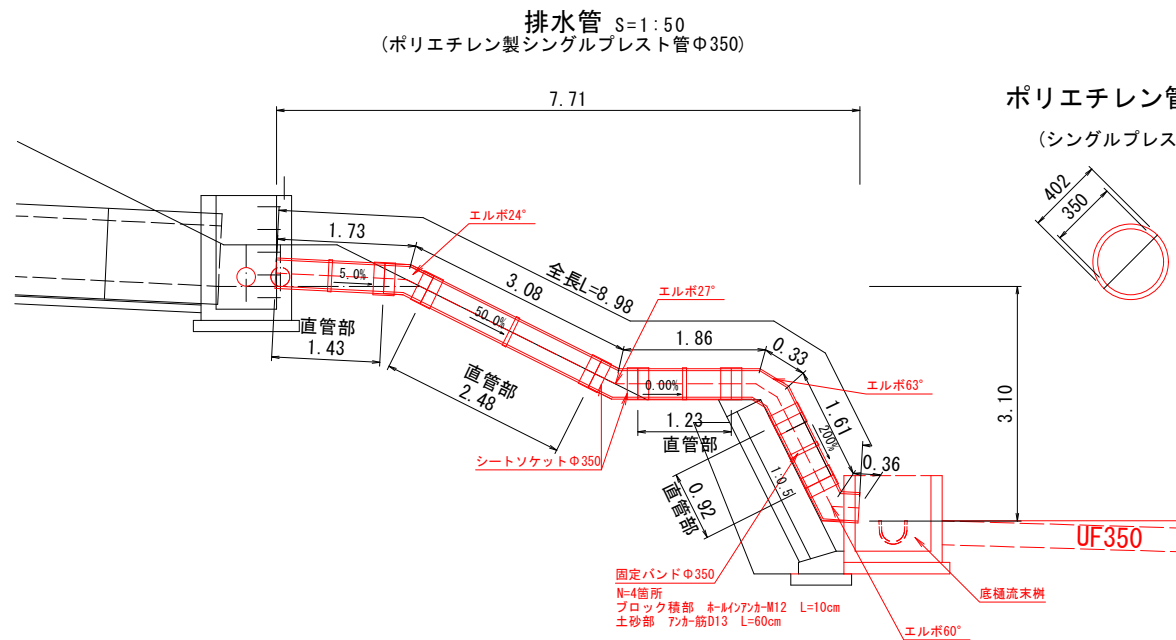
ポリエチレン管φ350 S=1:20

(シングルプレスト管)



材料表(ポリエチレン管) 1箇所当り

名称	規格	単位	数量
ポリエチレン管	シングルプレスト管φ350	m	6.06
シートソケット	φ350	個	7
エルボ	24°, 27°, 63°, 60°	個	4
固定バンド	スチール製φ350用	個	4
フカ(ブロック積部)	ホムインフカM12 L10cm	本	2
フカ(土砂部)	フカ-筋D13 L60cm	本	6



当初

施工上の留意事項  
 1. 図面上の※印の記事について留意し、現地状況により計画変更する場合は、監督員と施工協議を行い適宜対応すること。

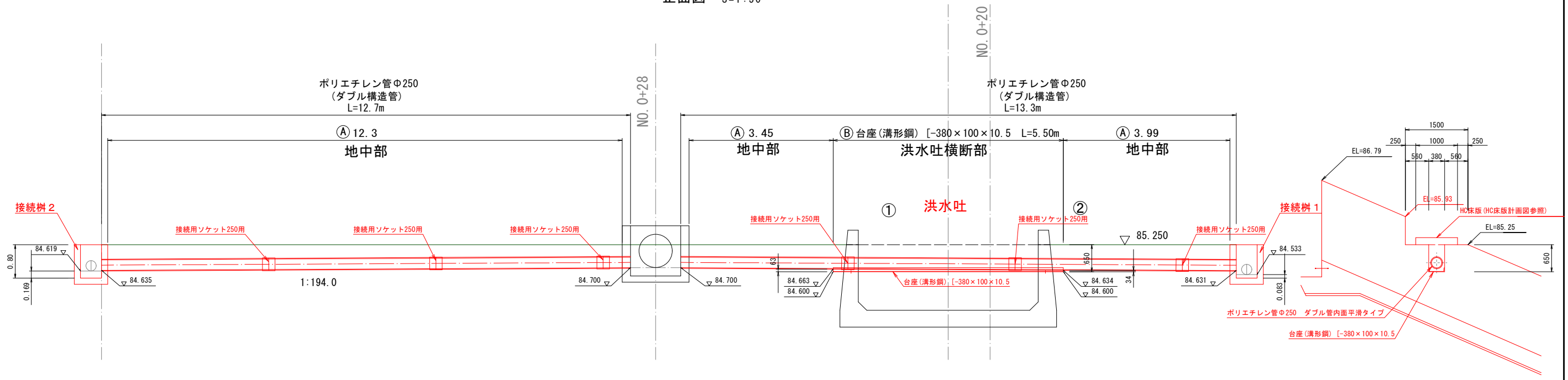
令和8年度  
 滝の下地区  
 ため池整備(その2)工事

図面の名称	図面番号
付帯工構造図(2)	53
縮尺 図示	
測量	令和 年 月 日
設計	
製原図	
図複写	

# 付帯工構造図(3)

※1. 図面上の縮尺表示は、A1サイズによる縮尺表示である。  
 ※2. A3サイズによる印刷時は、図面上の縮尺表示を2倍にして読み直すこと。

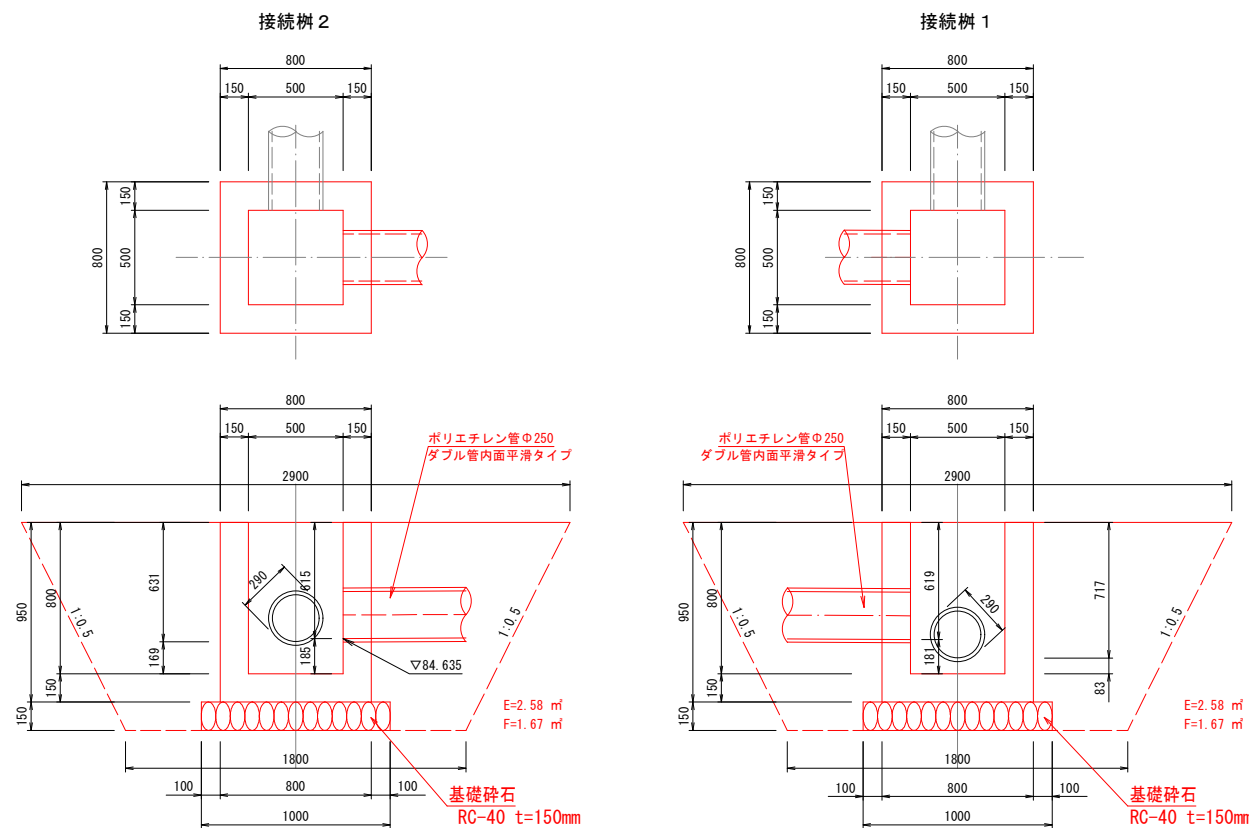
正面図 S=1:50



DL=82.00

接続柵 S=1:20

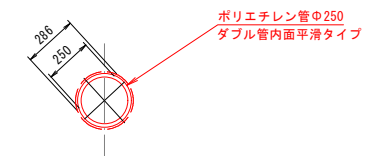
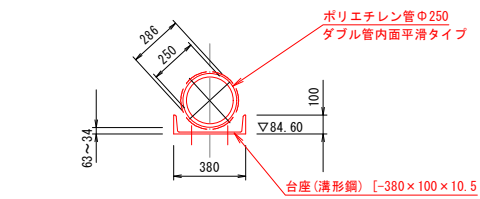
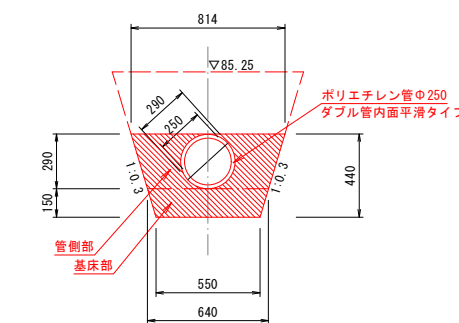
ポリエチレン管φ250 S=1:20 (ダブル管 内面平滑タイプ)



① 地中部

② 洪水吐横断面

ポリエチレン管φ250 (ダブル管 内面平滑タイプ)



材料表 10m当り

名称	規格	単位	数量
基床部	土砂(良質土)	m <sup>3</sup>	0.9
管側部	土砂(良質土)	m <sup>3</sup>	2.1

材料表 1箇所当り

名称	規格	単位	数量
溝形鋼	[-380×100×10.5]	m	5.5

材料表 1箇所当り

名称	規格	単位	数量
ポリエチレン管	φ250ダブル管内面平滑タイプ	m	26.0
接続用ソケット	φ250用	個	6.0

材料表 1箇所当り

名称	規格	単位	数量
コンクリート	18N/mm <sup>2</sup>	m <sup>3</sup>	0.39
型枠	小型構造物	m <sup>2</sup>	4.68
基礎砕石	RC-40 t=150mm	m <sup>3</sup>	1.00
基面整正		m <sup>2</sup>	1.00
床層	土砂	m <sup>3</sup>	6.1
埋戻	土砂	m <sup>3</sup>	5.3

材料表 1箇所当り

名称	規格	単位	数量
コンクリート	18N/mm <sup>2</sup>	m <sup>3</sup>	0.39
型枠	小型構造物	m <sup>2</sup>	4.68
基礎砕石	RC-40 t=150mm	m <sup>3</sup>	1.00
基面整正		m <sup>2</sup>	1.00
床層	土砂	m <sup>3</sup>	6.1
埋戻	土砂	m <sup>3</sup>	5.3

当初

令和8年度  
 滝の下地区  
 ため池整備(その2)工事

図面の名称 図面番号

付帯工構造図(3) 54

縮尺 図示

測量 令和 年 月 日

設計

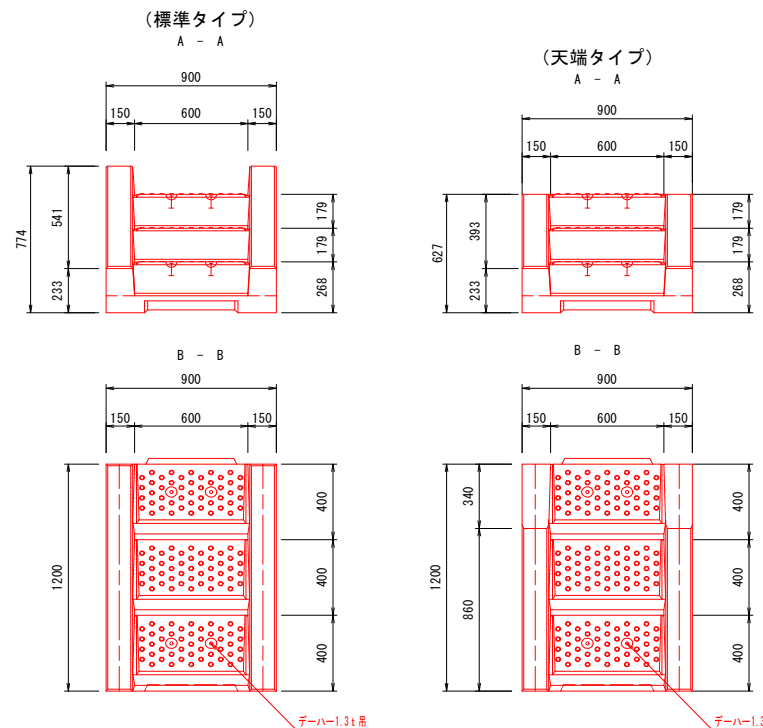
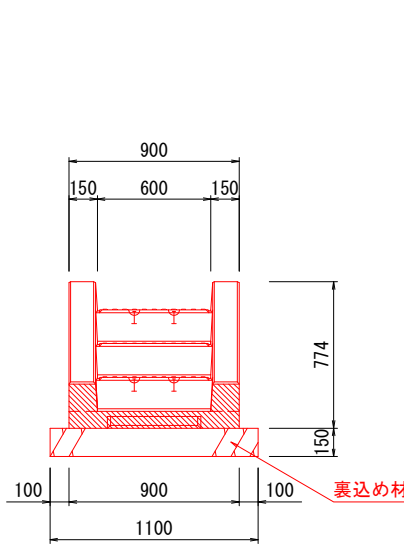
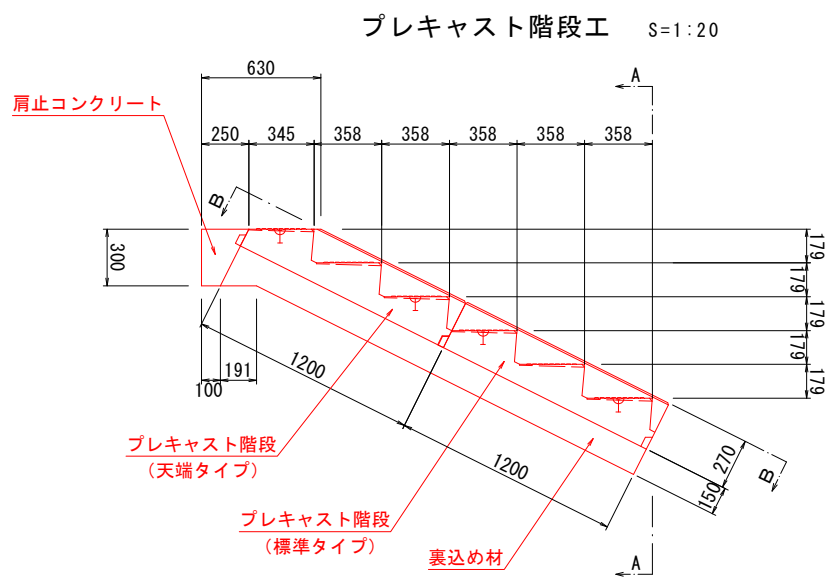
製原図

図 複写

施工上の留意事項  
 1. 図面上の※印の記事について留意し、現地状況により計画変更する場合は、監督員と  
 施工協議を行い適宜対応すること。

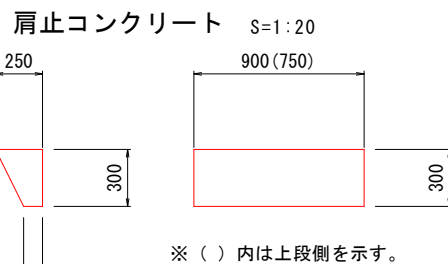
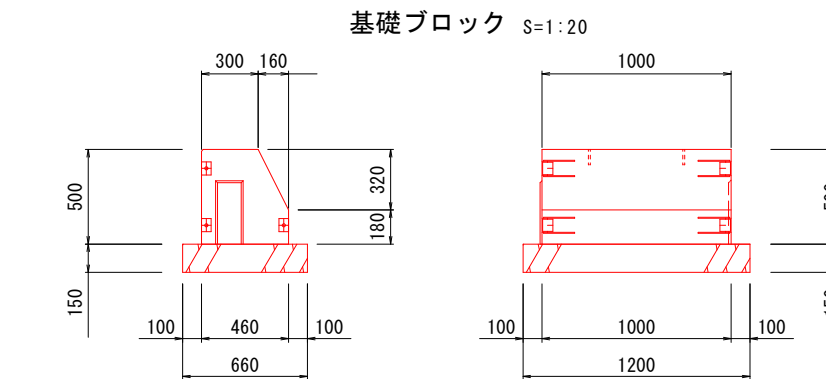
# 付帯工構造図(4)

※1. 図面上の縮尺表示は、A1サイズによる縮尺表示である。  
 ※2. A3サイズによる印刷時は、図面上の縮尺表示を2倍にして読み直すこと。



数量表 (プレキャスト階段工①) 1式当り

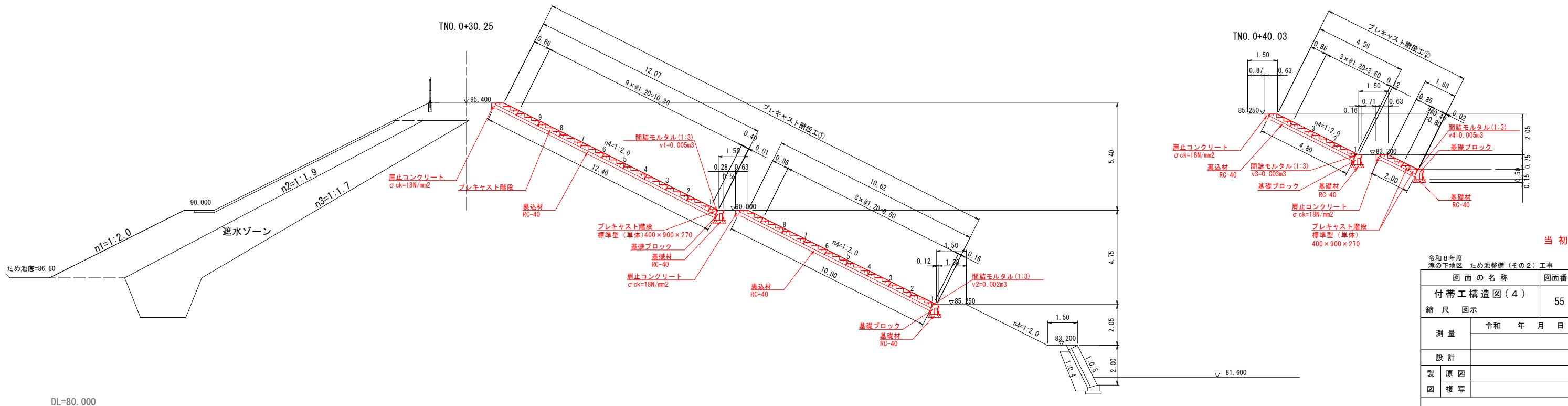
種別	規格・寸法	単位	数量	備考
プレキャスト階段 (1:2.0) 一般タイプ	天端型	1200×900×270	個	2 L=2.40m
	標準型	1200×900×270	個	17 L=20.40m
	標準型 (単体)	400×900×270	個	1 L=0.40m
裏込め材	RC-40	t=150	m <sup>3</sup>	3.83
肩止コンクリート	σ <sub>ck</sub> =18N/mm <sup>2</sup>		m <sup>3</sup>	0.095
型枠			m <sup>2</sup>	0.75
プレキャスト基礎		1000×500×460	個	2
基礎材	RC-40	t=150	m <sup>3</sup>	1.58
間詰モルタル	1:3		m <sup>3</sup>	0.007



数量表 (プレキャスト階段工②) 1式当り

種別	規格・寸法	単位	数量	備考
プレキャスト階段 (1:2.0) 一般タイプ	天端型	1200×900×270	個	2 L=2.40m
	標準型	1200×900×270	個	3 L=3.60m
	標準型 (単体)	400×900×270	個	2 L=0.80m
裏込め材	RC-40	t=150	m <sup>3</sup>	1.12
肩止コンクリート	σ <sub>ck</sub> =18N/mm <sup>2</sup>		m <sup>3</sup>	0.095
型枠			m <sup>2</sup>	0.75
プレキャスト基礎		1000×500×460	個	2
基礎材	RC-40	t=150	m <sup>3</sup>	1.58
間詰モルタル	1:3		m <sup>3</sup>	0.008

## 割付図 S=1:100



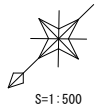
令和8年度  
 滝の下地区  
 ため池整備(その2)工事

図面の名称	図面番号
付帯工構造図(4)	55
縮尺図示	
測量	令和 年 月 日
設計	
製原図	
図複写	

当初

# 環境対策工平面図

※1. 図面上の縮尺表示は、A0サイズによる縮尺表示である。  
 ※2. A3サイズによる印刷時は、A1サイズの35.4%となる。



仮締切り断面

FH=91.00

4.2

10.1

DL=90.00

トノサマガエルはこの区域、または上流に移動させる

メダカは取水堰より下流の水路へ移動させる

メダカ生息確認地

保全する注目すべき種 リスト		
分類	種和名	選定基準
両生類	トノサマガエル	環境省レッドリスト：準絶滅危惧
魚類	メダカ	環境省レッドリスト：絶滅危惧Ⅱ類

環境対策工 凡例		
符号	保全対象位置	対策方法
Ⓐ	トノサマガエル生息場所	トノサマガエルは図に示した場所で生息が確認されている。今回、工事範囲外であるが、この区域に工事影響が及ばないように看板等を設置しておく。また施工前に施工区域でトノサマガエルを捕獲した場合は、この区域に移動させ保護する。
Ⓑ	メダカ生息場所	メダカは図に示した場所で生息が確認されている。今回、工事範囲内にあるため施工前に捕獲し工事影響外の下流水路へ移動させ保護する。

当初

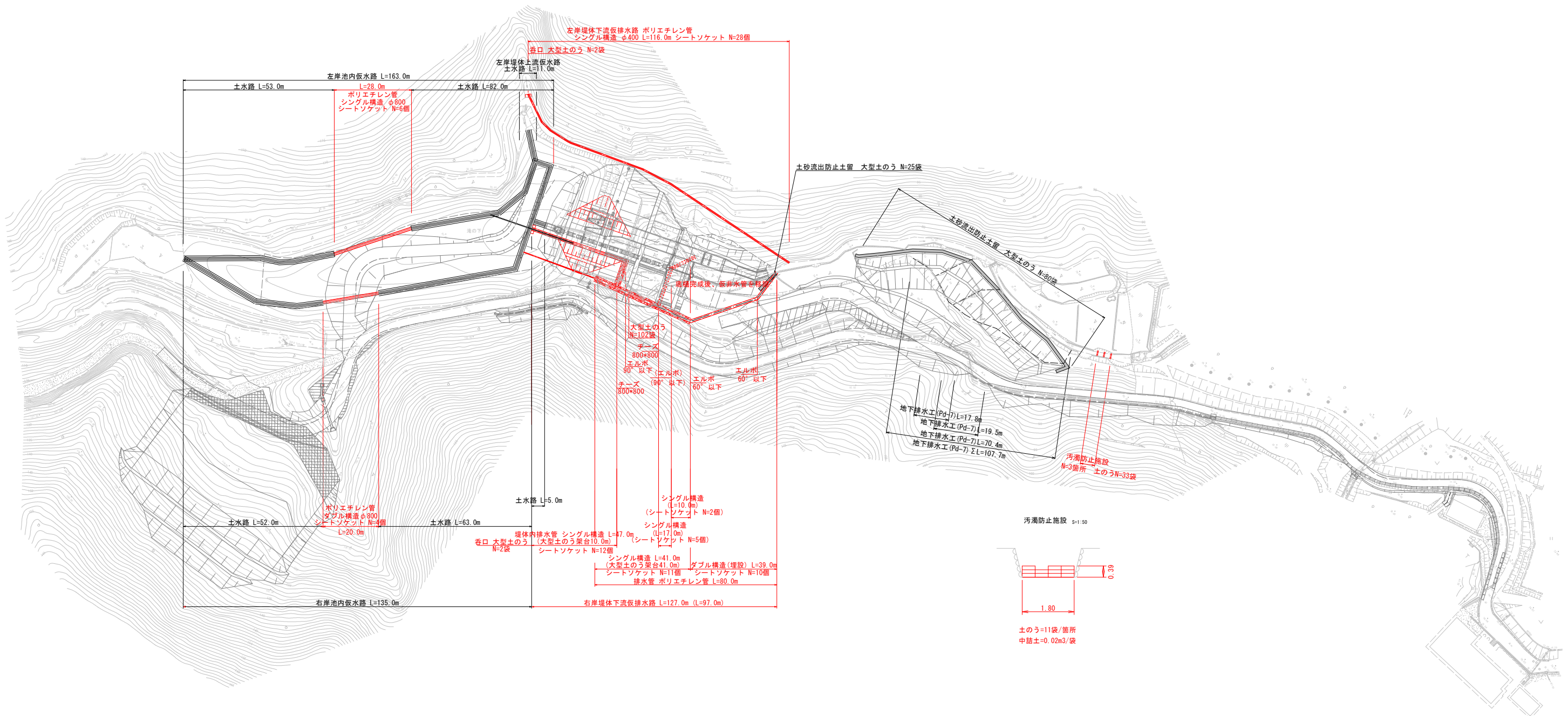
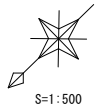
令和8年度  
 滝の下地区  
 ため池整備（その2）工事

図面の名称		図面番号
環境対策工平面図		56
縮尺 1:500		
測量	令和 年 月 日	
設計		
製原図		
図複写		

# 仮設計画図

(仮排水路)

※1. 図面上の縮尺表示は、A0サイズによる縮尺表示である。  
 ※2. A3サイズによる印刷時は、A1サイズの35.4%となる。



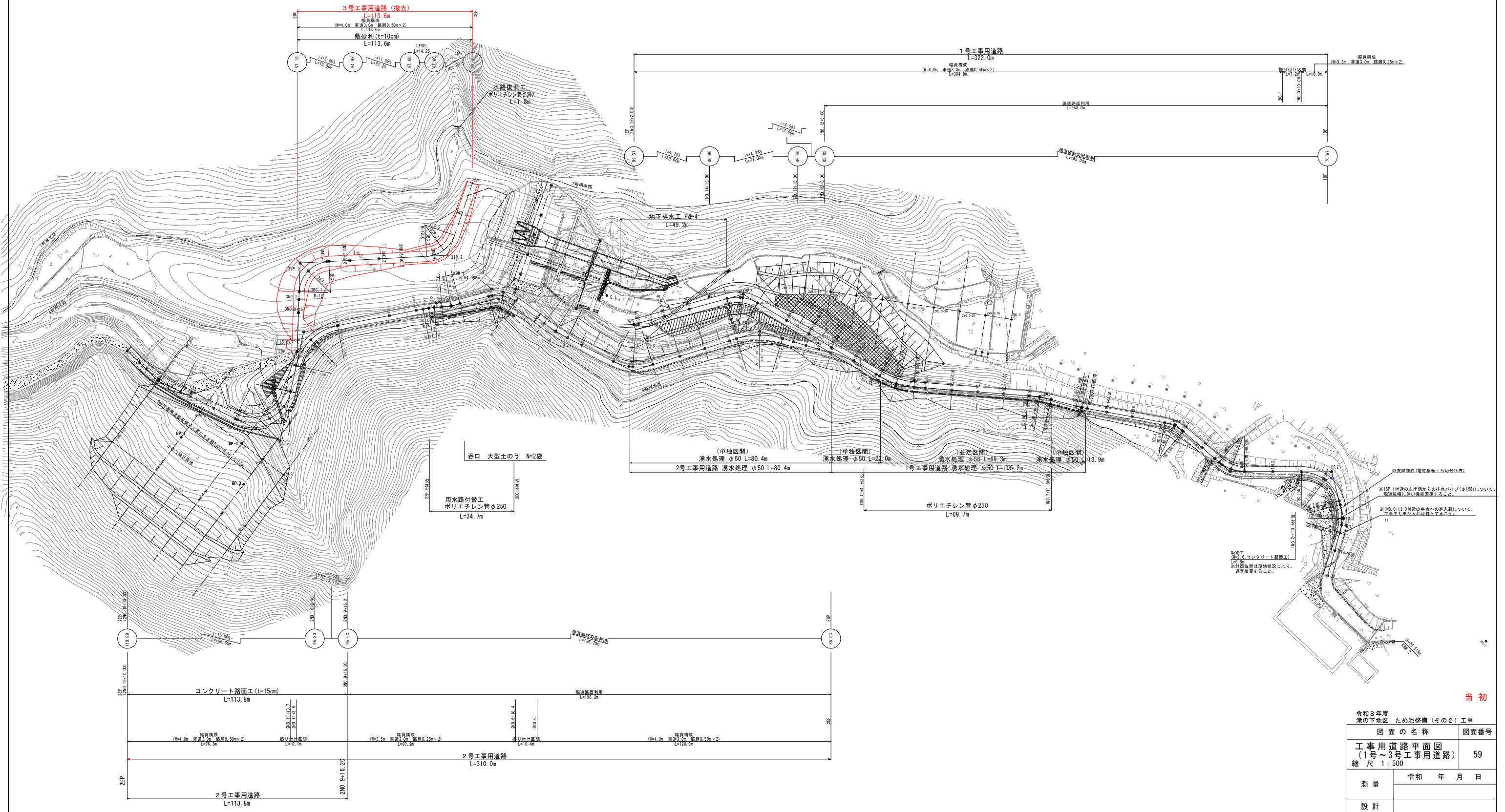
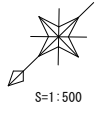
当初

令和9年度 海の下地区 ため池整備(その2)工事	
図面の名称	図面番号
仮設計画図(仮排水路)	57
縮尺 1:500	
測量	令和 年 月 日
設計	
製原図	
図複写	



# 工事用道路平面図 (1号～3号工事用道路)

※1. 図面上の縮尺表示は、A0サイズによる縮尺表示である。  
※2. A3サイズによる印刷時は、A1サイズの35.4%となる。



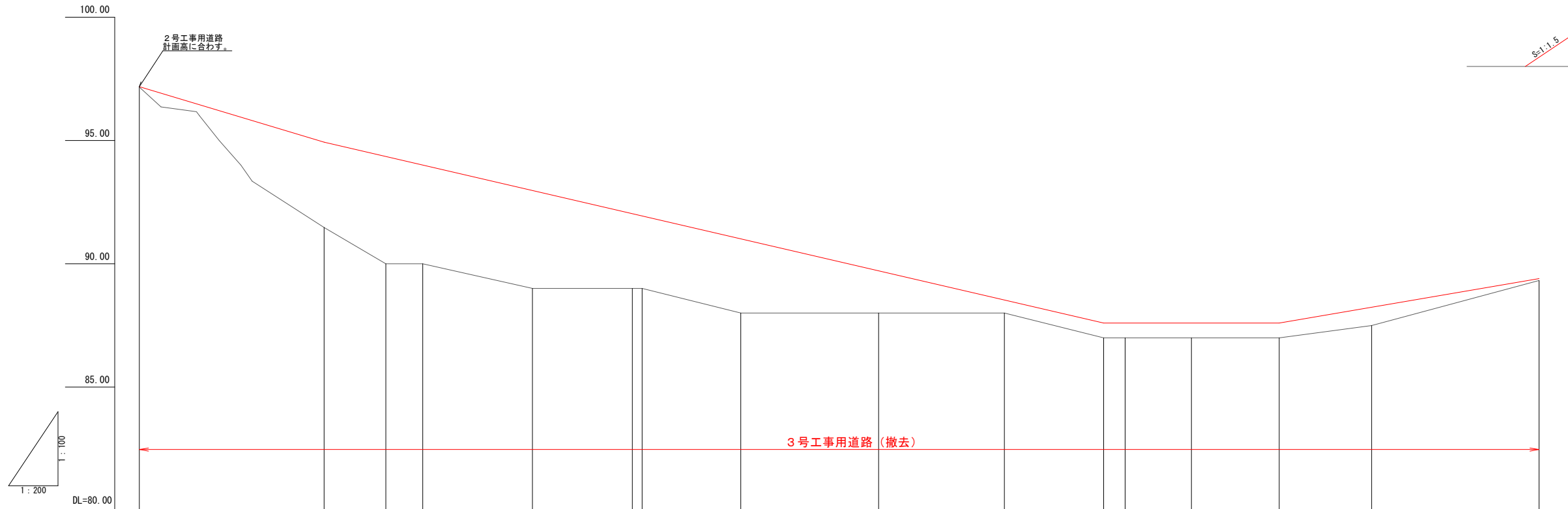
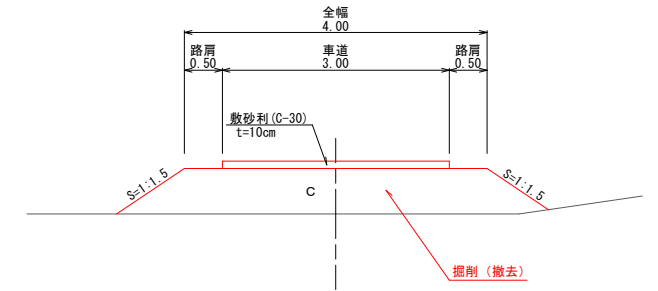
※1P 1付設の定置側からの排水パイプ(φ150)について、  
取壊設備に伴い撤去すること。  
※100.0+13.0付設の専管への専管について、  
本専管も取り入れ撤去すること。  
※計測位置は現地状況により、  
適宜変更すること。

当初

令和8年度 海の下地区 ため池整備(その2)工事	
図面の名称	図面番号
工事用道路平面図 (1号～3号工事用道路)	59
縮尺 1:500	
測量	令和 年 月 日
設計	
製原図	
図複写	

- ※1. 図面上の縮尺表示は、A1サイズによる縮尺表示である。
- ※2. A3サイズによる印刷時は、図面上の縮尺表示を2倍にして読み直すこと。
- ※3. 現況線は、平面図からのペーパーロケーションによる。

標準断面 S=1:50

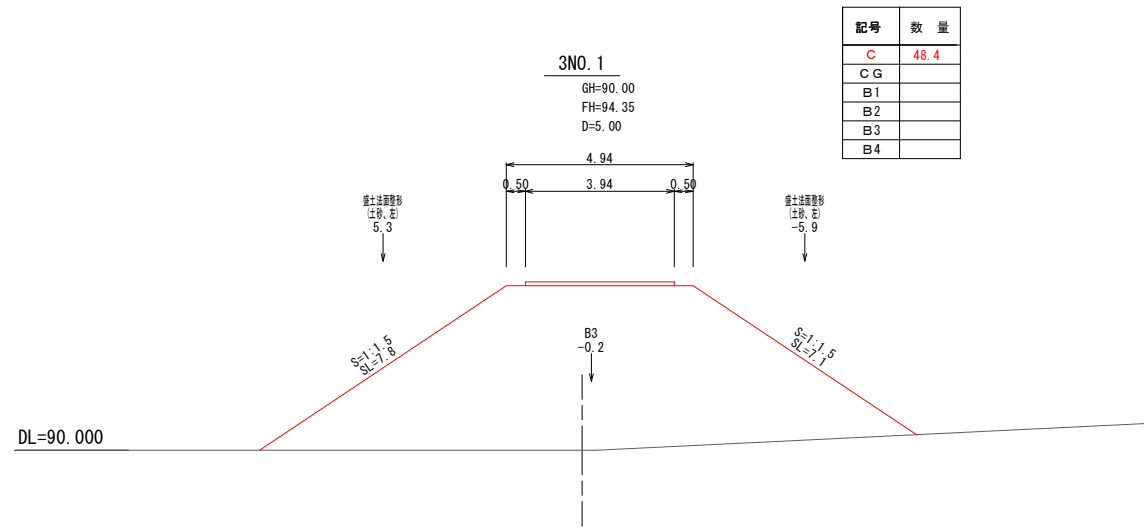


計	勾配		配															
	盛土	切土	0.01	3.46	4.35	4.00	3.97	3.03	2.94	3.01	1.72	0.53	0.60	0.60	0.60	0.60	0.74	0.08
計	計画高		97.18	94.93	94.35	94.00	92.97	92.03	91.94	91.01	89.72	88.53	87.60	87.60	87.60	87.60	88.24	89.40
	地盤高		97.17	91.47	90.00	90.00	89.00	89.00	89.00	88.00	88.00	88.00	87.00	87.00	87.00	87.00	87.50	89.32
計	追加距離		0.00	15.00	20.00	23.00	31.90	40.00	40.80	48.80	60.00	70.20	78.25	80.00	85.37	92.50	100.00	113.59
	単距離		0.00	15.00	5.00	3.00	8.90	8.10	0.80	8.00	11.20	10.20	8.05	1.75	5.37	7.13	7.50	13.59
計	測点		3BP	3NO.0 +15.00	3NO.1	3SC.1	3SP.1	3NO.2 3EC.1	3NO.2 +8.00	3NO.3	3NO.3 +10.20	3SC.2	3NO.4	3SP.2	3EC.2	3NO.5	3EP	
	曲線						IA=84.59-17 R=12.00 TL=10.99 CS=17.80 SS=4.27							IP.2 IA=68.03-27 R=12.00 TL=8.10 CS=14.25 SS=7.48				
計	拡幅			1.50			1.50					0.00	1.50		1.50		0.00	

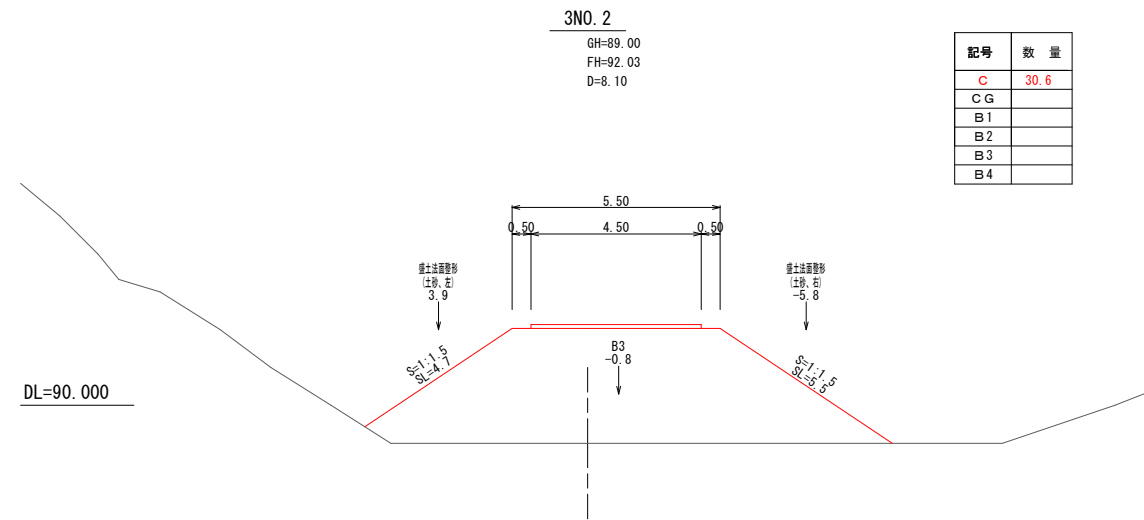
当初

令和8年度 瀬の下地区 ため池整備(その2)工事	
図面の名称	図面番号
縦断面図、標準断面図	60
縮尺 図示 (3号工事用道路)	
測量	令和 年 月 日
設計	
製原図	
図複写	

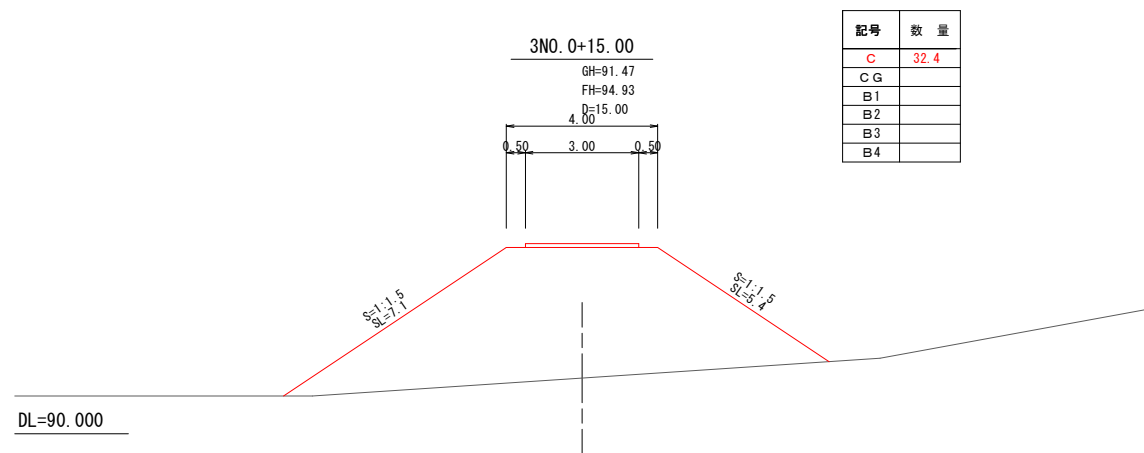
※1. 図面上の縮尺表示は、A1サイズによる縮尺表示である。  
 ※2. A3サイズによる印刷時は、図面上の縮尺表示を1/200として読み直すこと。  
 ※3. 現況線は、平面図からのペーパーロケーションによる。



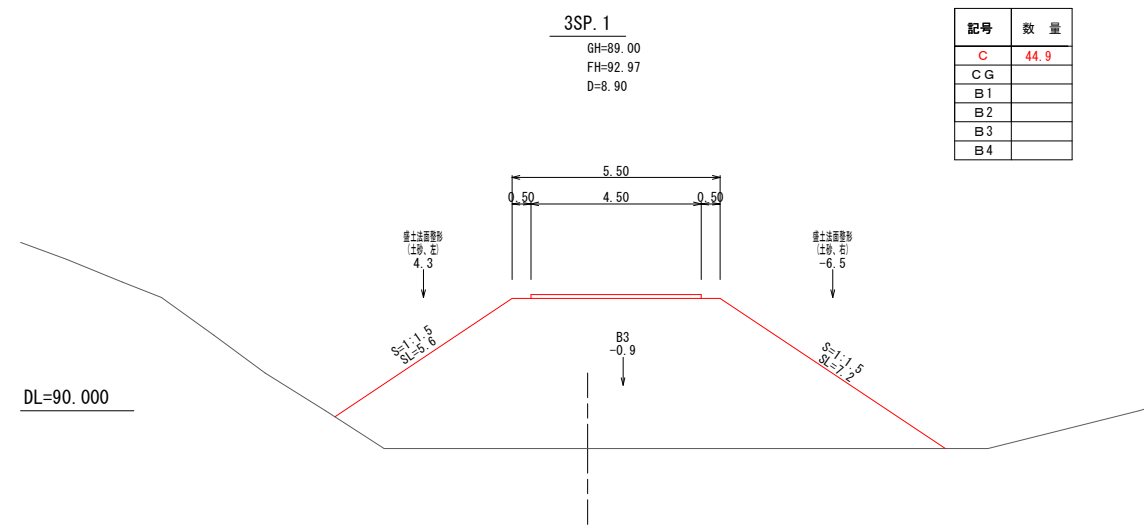
記号	数量
C	48.4
C G	
B1	
B2	
B3	
B4	



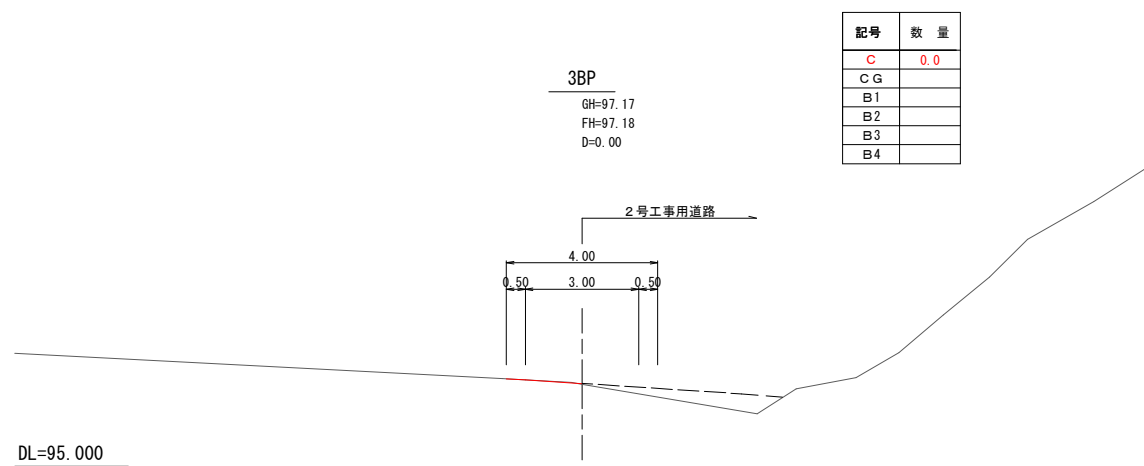
記号	数量
C	30.6
C G	
B1	
B2	
B3	
B4	



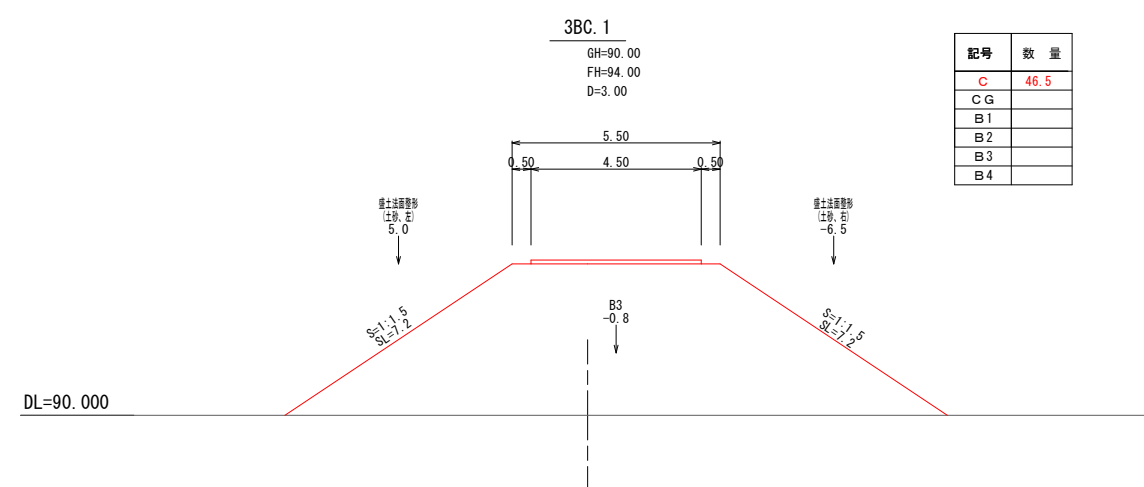
記号	数量
C	32.4
C G	
B1	
B2	
B3	
B4	



記号	数量
C	44.9
C G	
B1	
B2	
B3	
B4	



記号	数量
C	0.0
C G	
B1	
B2	
B3	
B4	

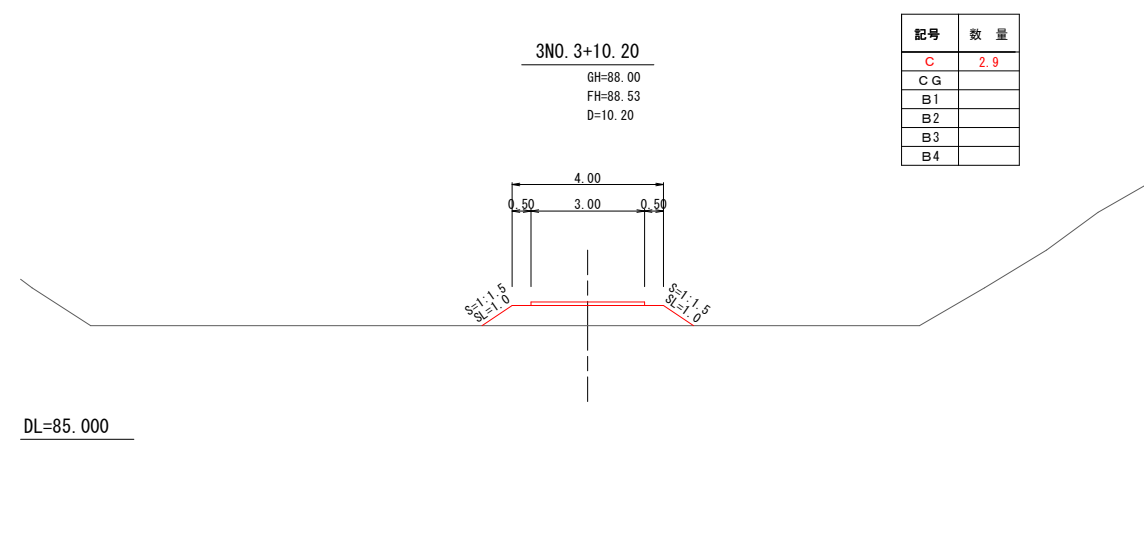
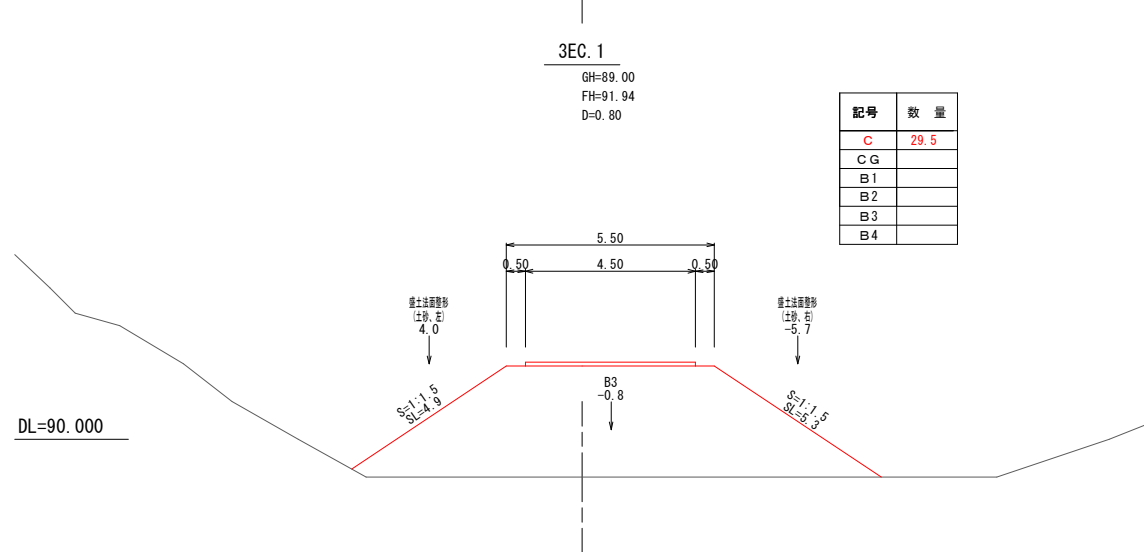
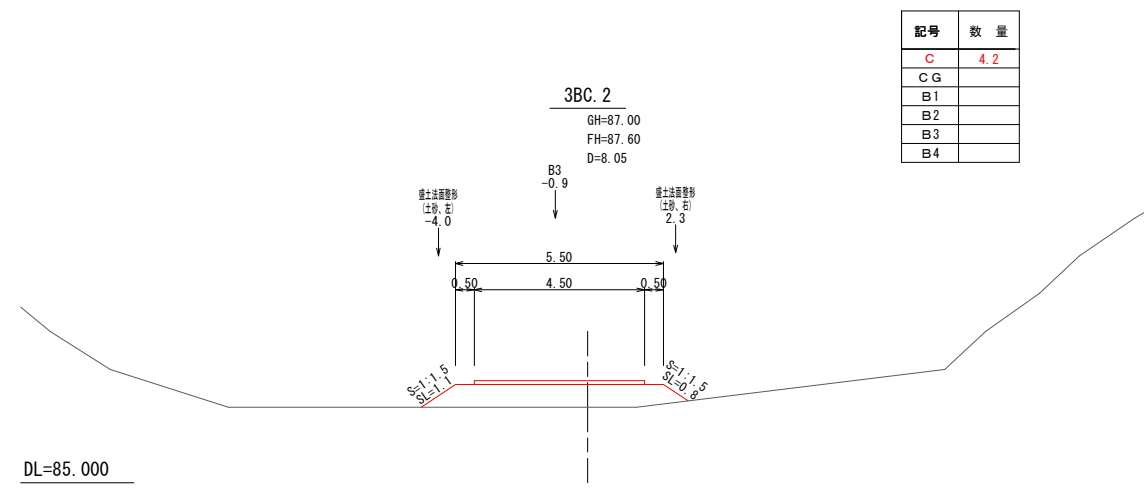
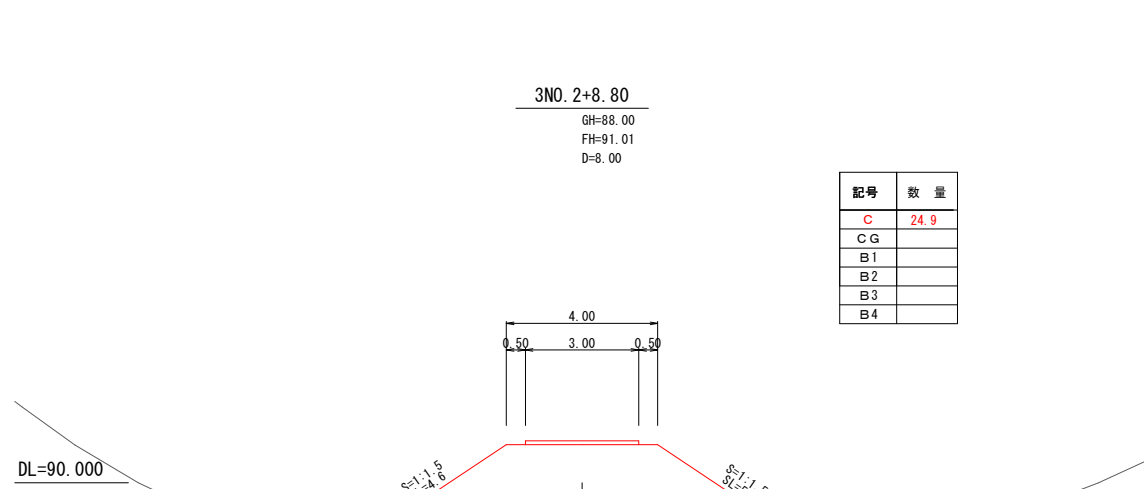
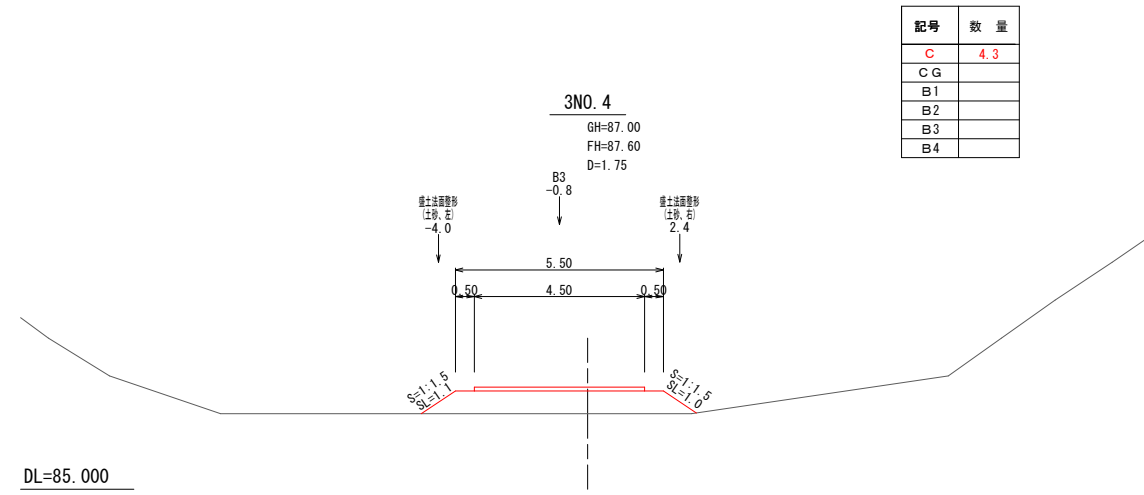
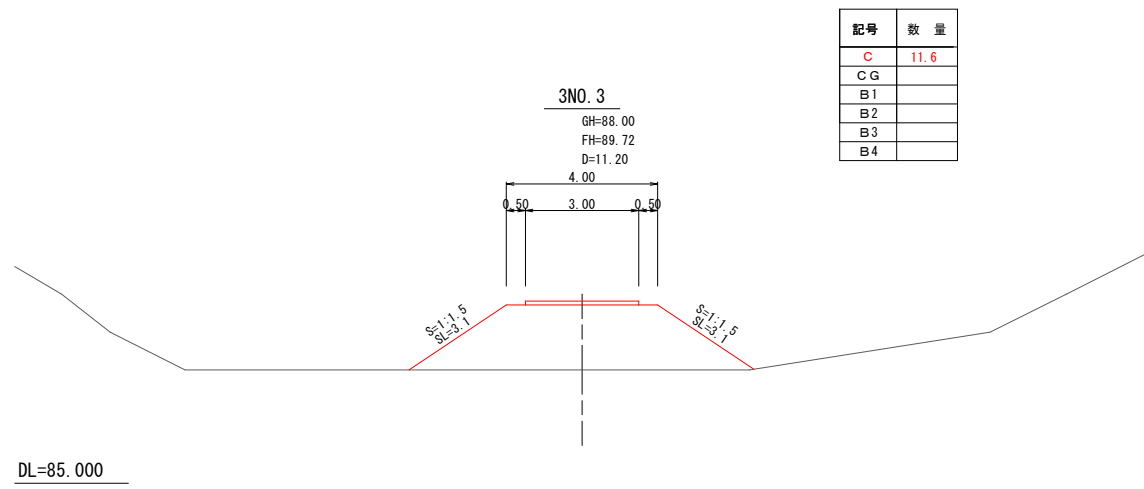


記号	数量
C	46.5
C G	
B1	
B2	
B3	
B4	

当初

令和8年度 瀬の下地区 ため池整備(その2)工事	
図面の名称	図面番号
横断面図(1)	61
縮尺 1:100 (3号工事用道路)	
測量	令和 年 月 日
設計	
製原図	
図複写	

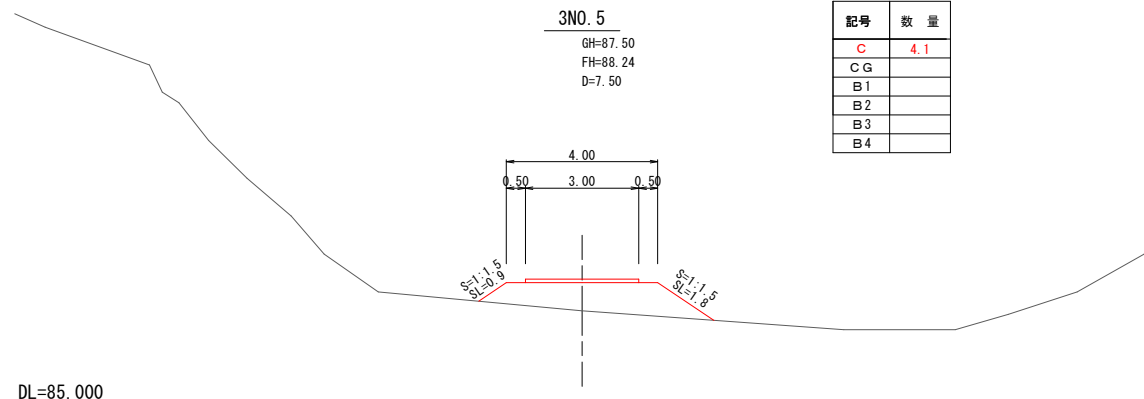
※1. 図面上の縮尺表示は、A1サイズによる縮尺表示である。  
 ※2. A3サイズによる印刷時は、図面上の縮尺表示を1/200として読み直すこと。  
 ※3. 現況線は、平面図からのペーパーロケーションによる。



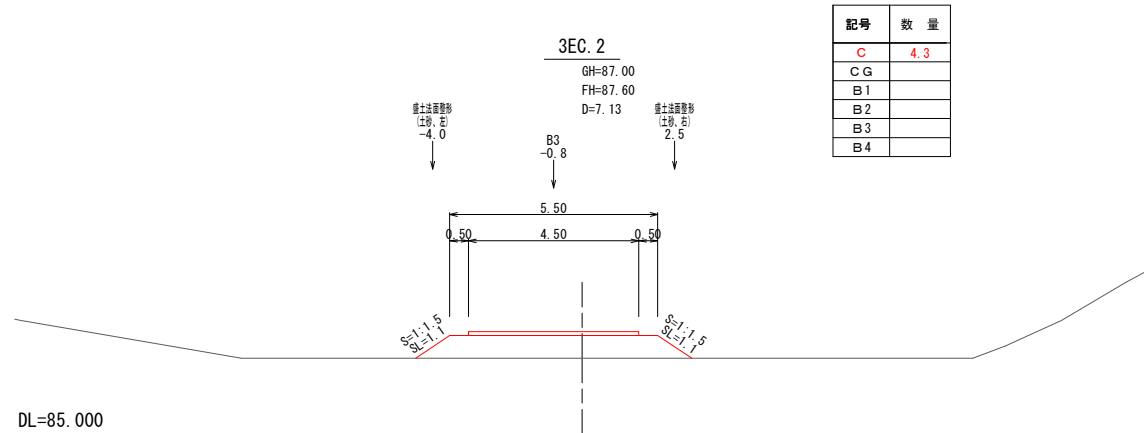
当初

令和8年度 瀬の下地区 ため池整備(その2)工事	
図面の名称	図面番号
横断面図(2)	62
縮尺 1:100 (3号工用道路)	
測量	令和 年 月 日
設計	
製原図	
図複写	

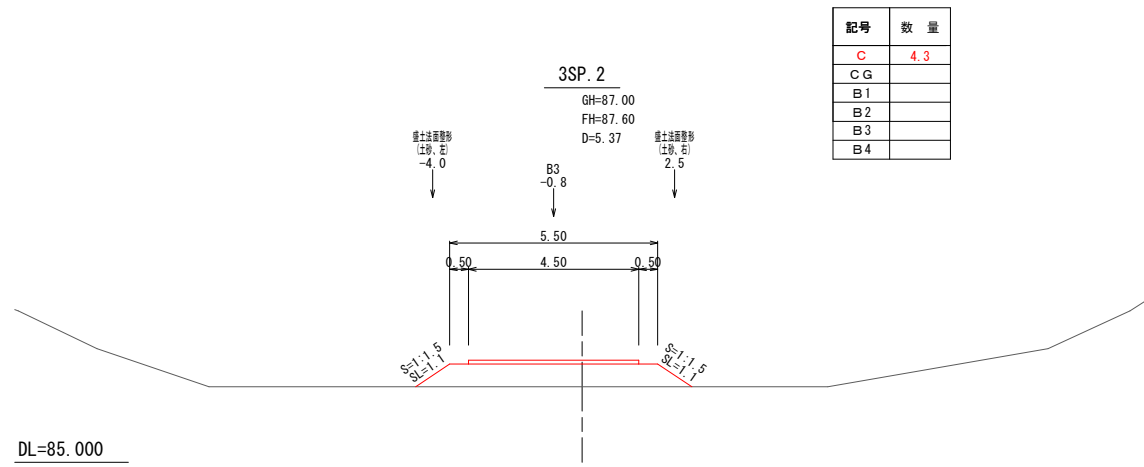
※1. 図面上の縮尺表示は、A1サイズによる縮尺表示である。  
 ※2. A3サイズによる印刷時は、図面上の縮尺表示を1/200として読み直すこと。  
 ※3. 現況線は、平面図からのペーパーロケーションによる。



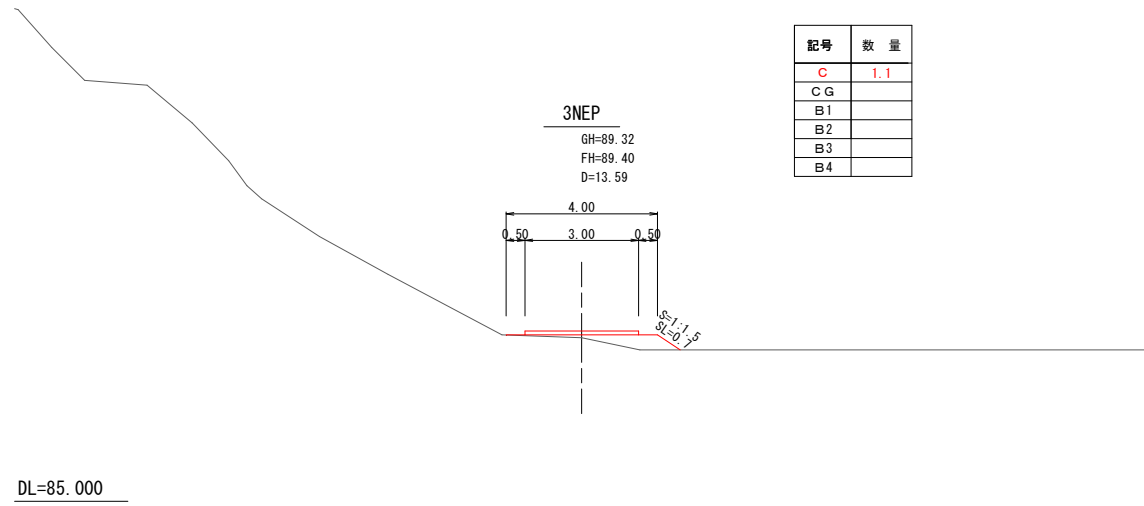
DL=85.000



DL=85.000



DL=85.000



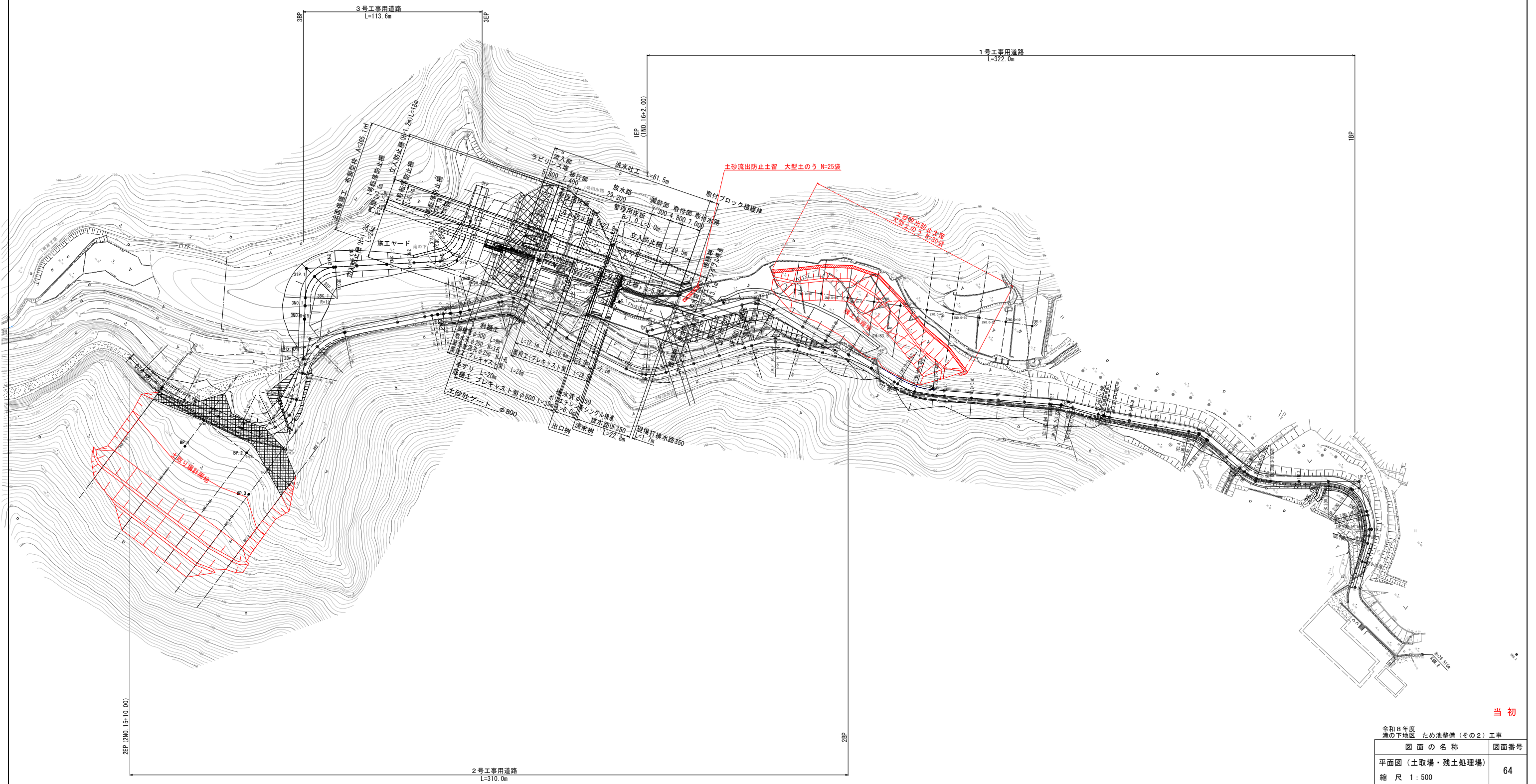
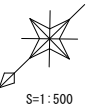
DL=85.000

当初

令和8年度 滝の下地区 ため池整備(その2)工事	
図面の名称	図面番号
横断面図(3)	63
縮尺 1:100 (3号工専用道路)	
測量	令和 年 月 日
設計	
製原図	
図複写	

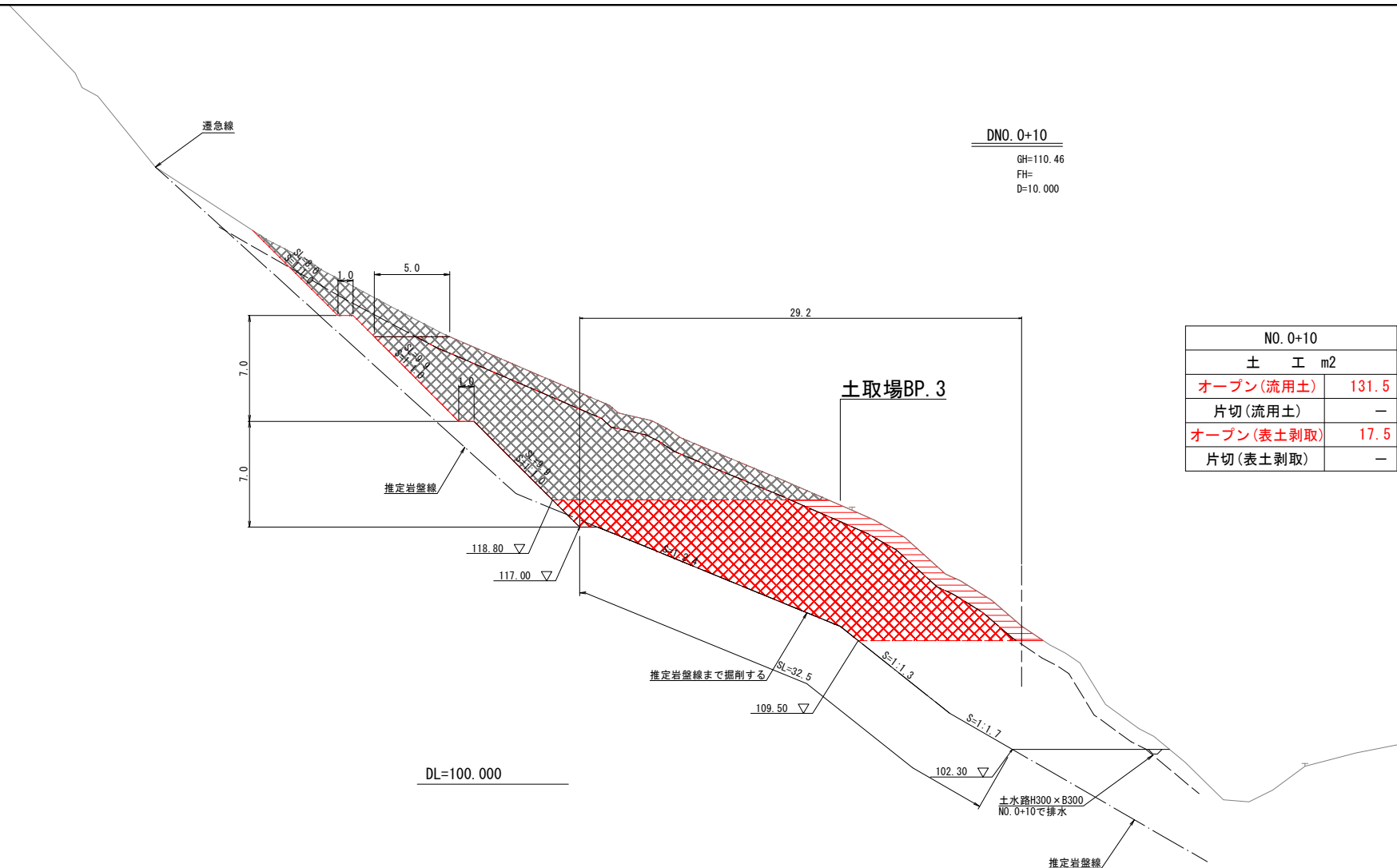
平面図（土取場・残土処理場）

※1. 図面上の縮尺表示は、A0サイズによる縮尺表示である。  
 ※2. A3サイズによる印刷時は、A1サイズの35.4%となる。



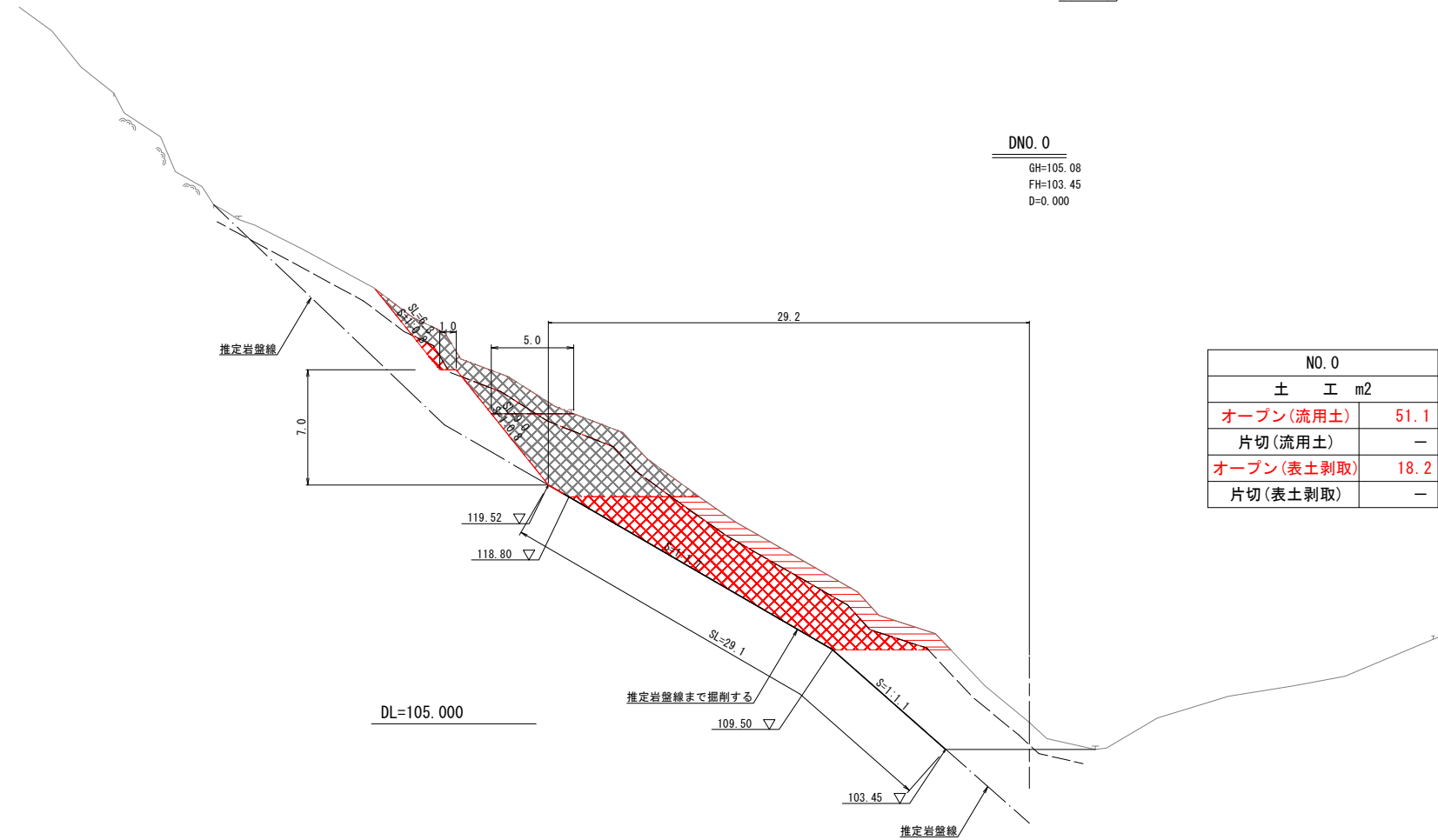
令和8年度 海の下地区 ため池整備（その2）工事	
図面の名称	図面番号
平面図（土取場・残土処理場）	64
縮尺 1:500	
測量	令和 年 月 日
設計	
製 原 図	
図 複 写	

※1. 図面上の縮尺表示は、A1サイズによる縮尺表示である。  
 ※2. A3サイズによる印刷時は、図面上の縮尺表示を1/400として読み直すこと。



DNO. 0+10  
 GH=110.46  
 FH=  
 D=10.000

NO. 0+10	
土 工 m2	
オープン(流用土)	131.5
片切(流用土)	—
オープン(表土剥取)	17.5
片切(表土剥取)	—



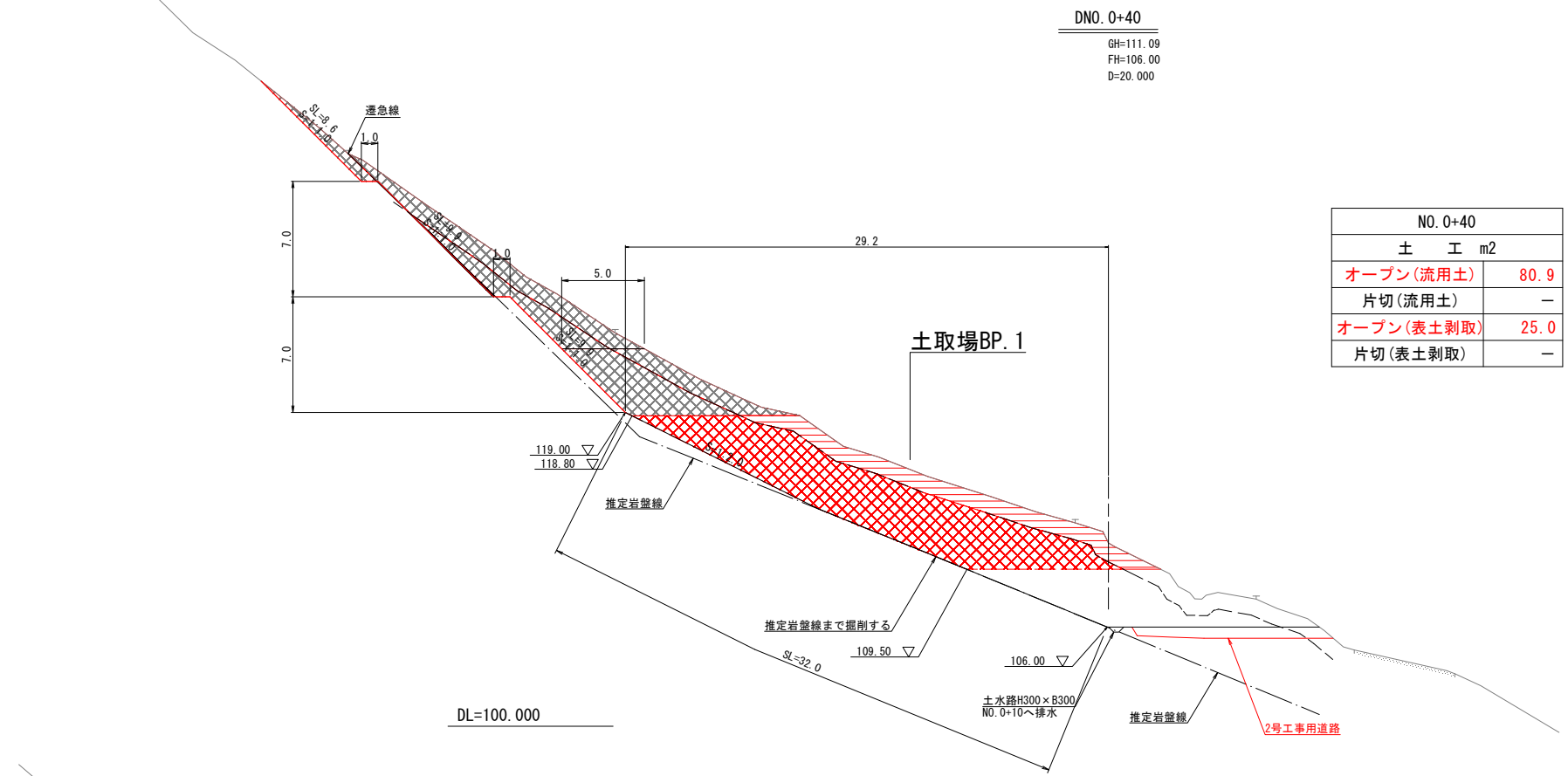
DNO. 0  
 GH=105.08  
 FH=103.45  
 D=0.000

NO. 0	
土 工 m2	
オープン(流用土)	51.1
片切(流用土)	—
オープン(表土剥取)	18.2
片切(表土剥取)	—

当初

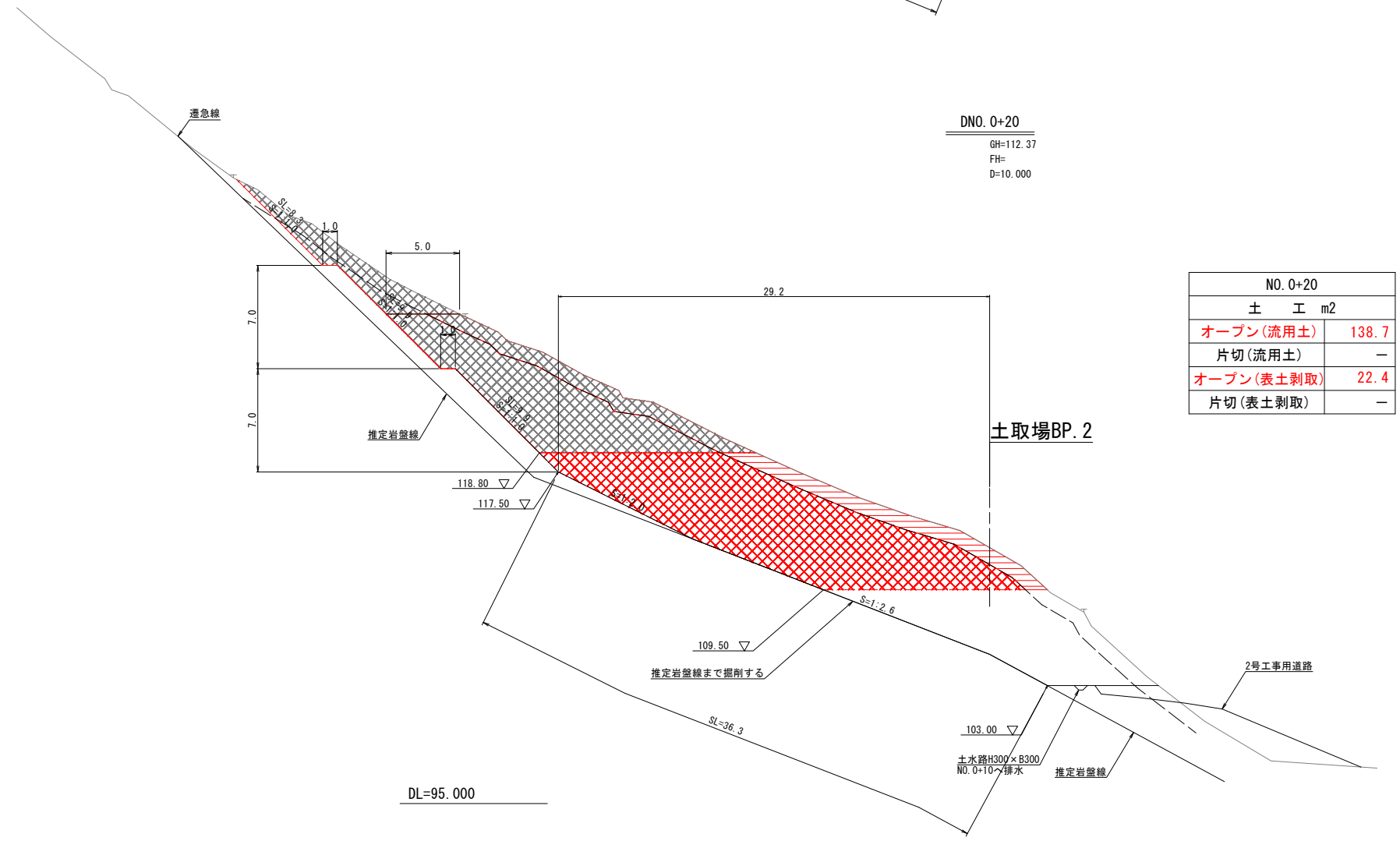
令和8年度 滝の下地区 ため池整備(その2)工事	
図面の名称	図面番号
土取場 横断面図(1)	65
縮尺 1:200 (土取り場)	
測量	令和 年 月 日
設計	
製 原 図	
図 複 写	

※1. 図面上の縮尺表示は、A1サイズによる縮尺表示である。  
 ※2. A3サイズによる印刷時は、図面上の縮尺表示を1/400として読み直すこと。



DNO. 0+40  
 GH=111.09  
 FH=106.00  
 D=20.000

NO. 0+40	
土 工 m2	
オープン(流用土)	80.9
片切(流用土)	—
オープン(表土剥取)	25.0
片切(表土剥取)	—



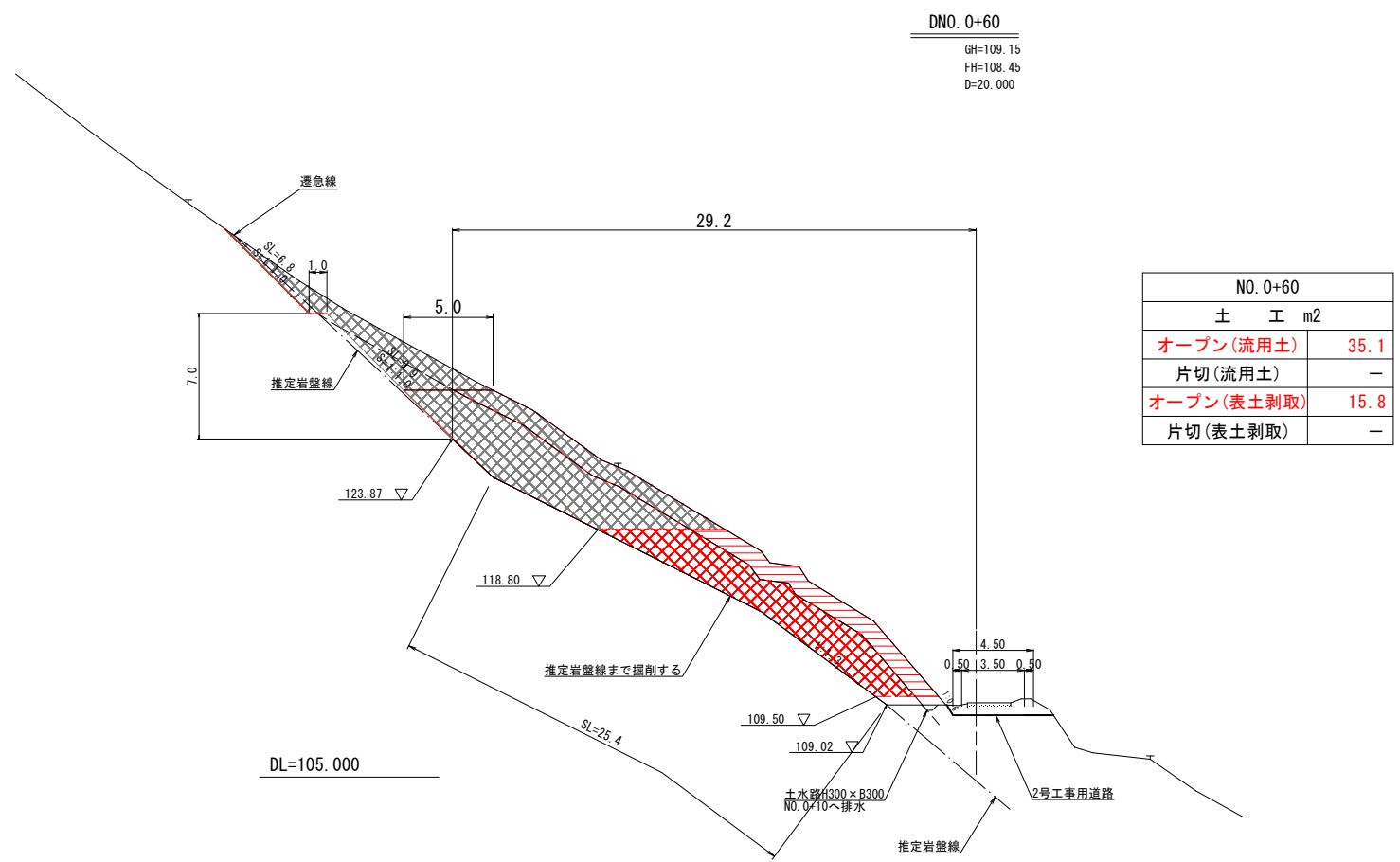
DNO. 0+20  
 GH=112.37  
 FH=—  
 D=10.000

NO. 0+20	
土 工 m2	
オープン(流用土)	138.7
片切(流用土)	—
オープン(表土剥取)	22.4
片切(表土剥取)	—

当初

令和8年度 滝の下地区 ため池整備(その2)工事	
図面の名称	図面番号
土取場 横断面図(2)	66
縮尺 1:200 (土取り場)	
測量	令和 年 月 日
設計	
製 原 図	
図 複 写	

※1. 図面上の縮尺表示は、A1サイズによる縮尺表示である。  
 ※2. A3サイズによる印刷時は、図面上の縮尺表示を1/400として読み直すこと。



DNO. 0+60  
 GH=109.15  
 FH=108.45  
 D=20.000

NO. 0+60	
土工	m2
オープン(流用土)	35.1
片切(流用土)	-
オープン(表土剥取)	15.8
片切(表土剥取)	-

当初

令和8年度 滝の下地区 ため池整備(その2)工事	
図面の名称	図面番号
土取場 横断面図(3)	67
縮尺 1:200 (土取り場)	
測量	令和 年 月 日
設計	
製原図	
図複写	