

令和9年度 公立学校教員採用候補者選考試験問題

理科(物理)

1 / 6 枚中

注意 答はすべて解答用紙の解答欄に記入すること。

第1問題 図1のような実験装置を用いて、斜面を下る力学台車の運動の様子を調べ、表1のような結果を得た。これに関して、後の問に答えよ。

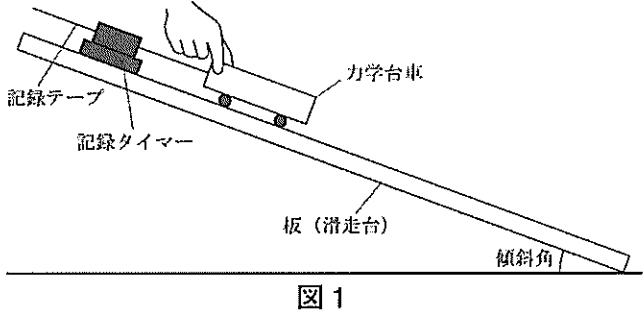


表1：実験結果

	時刻 [s]					
	0	0.10	0.20	0.30	0.40	0.50
開始点からの変位 [cm]	0	0.49	1.95	4.38	7.79	12.20
0.10秒間の移動距離 [cm]		0.49	1.46	2.43	3.41	4.41

問1 図2は、記録テープの打点を読み取るための練習を行った時の結果である。このときの0.10秒間（5打点）の移動距離は何 cm か、答えよ。

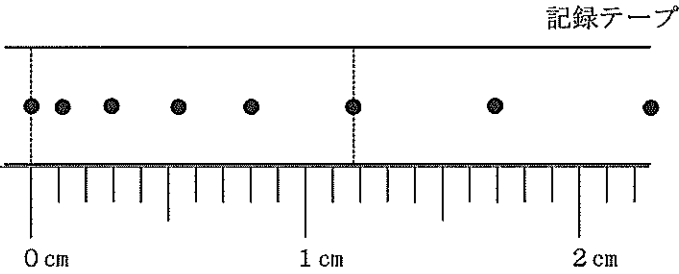


図2

問2 有効数字の桁数に注意して、次の測定値を計算せよ。

- (1) 1.75cm + 2.1cm
- (2) 5.1cm × 3.56cm

問3 表1の結果を踏まえ、力学台車の0.10秒間の平均の速さ [cm/s] と時間の関係を表すグラフを作図せよ。

問4 力学台車の開始点からの変位 x [cm] と時間 t [s] の関係を見出すためにグラフをかくとき、縦軸と横軸の取り方の組合せとして最も適切なものをア～エから一つ選び、記号で答えよ。

	縦軸	横軸
ア	変位 x [cm]	時間 t [s]
イ	変位の2乗 x^2 [cm ²]	時間 t [s]
ウ	変位 x [cm]	時間の2乗 t^2 [s ²]
エ	変位の2乗 x^2 [cm ²]	時間の2乗 t^2 [s ²]

第2問題 次の問に答えよ。

問1 図3のように、水平とのなす角(傾斜角)が θ のあらい斜面上に、質量が m 、底面は辺の長さが l の正方形で、高さが h の直方体の剛体Aを置いたところ、剛体Aは静止した。傾斜角 θ をゆっくりと大きくしていくと、 θ_0 を超えた瞬間に剛体Aは滑り出すことなく、点Pを中心に回転して倒れた。なお、図3は剛体Aの側面に平行で重心を通る断面を表している。重力加速度の大きさを g として、次の(1)～(3)に答えよ。

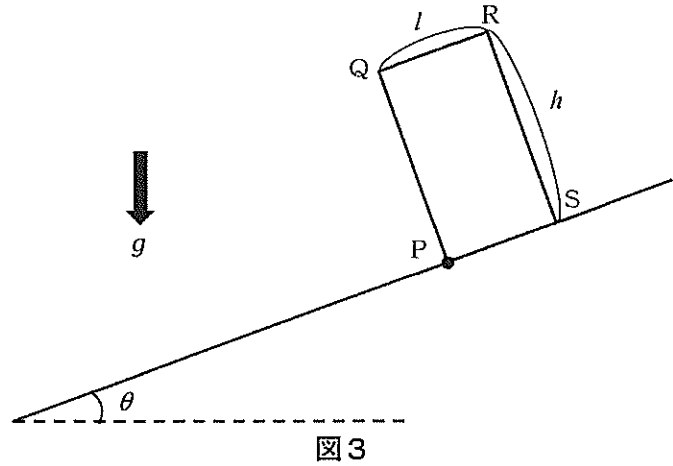


図3

- (1) 傾斜角 θ が $\theta < \theta_0$ のとき、剛体Aにはたらく静止摩擦力と垂直抗力を矢印で図示せよ。なお、解答用紙の重力にならって力の作用点を●で示すこと。また、静止摩擦力は F 、垂直抗力は N と矢印の近くに記載すること。
- (2) 剛体Aが転倒する直前の傾斜角 θ_0 における $\tan \theta_0$ を求めよ。なお、答えに至る過程も記入すること。
- (3) 壁に接する状態で置かれた縦長の本棚が、地震などの揺れによって転倒しにくくするための本の収納方法として、最も適当なものをア～オから一つ選び、記号で答えよ。なお、転倒防止としては壁に本棚を固定する方法が一般的であるが、ここでは固定していないものとする。
- ア 重い本と軽い本を均等に置き、全体の重心を真ん中にする。
- イ 重い本を上側に、軽い本を下側に置き、全体の重心を上げる。
- ウ 重い本を上側に、軽い本を下側に置き、全体の重心を下げる。
- エ 重い本を下側に、軽い本を上側に置き、全体の重心を上げる。
- オ 重い本を下側に、軽い本を上側に置き、全体の重心を下げる。

問2 図4のように、左半分よりも右半分が細くて長い密度が一樣なイモが水平になるように糸の位置を調整した。この糸の位置で、図5のようにイモを2つに切り分けた。切り分けたときの左側をX、右側をYとしたとき、XとYの重さの大小関係をア～ウから一つ選び、記号で答えよ。また、大小関係を選択した理由も記入すること。なお、切断したX、Yが水平になるようにそれぞれ糸でつるすと、切断面から糸までの距離はYの方が長かった。

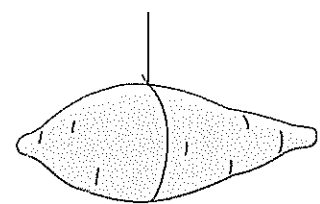


図4

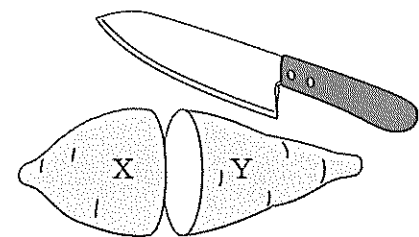
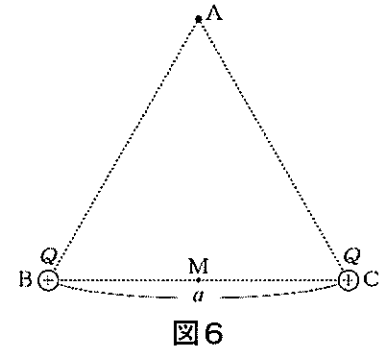


図5

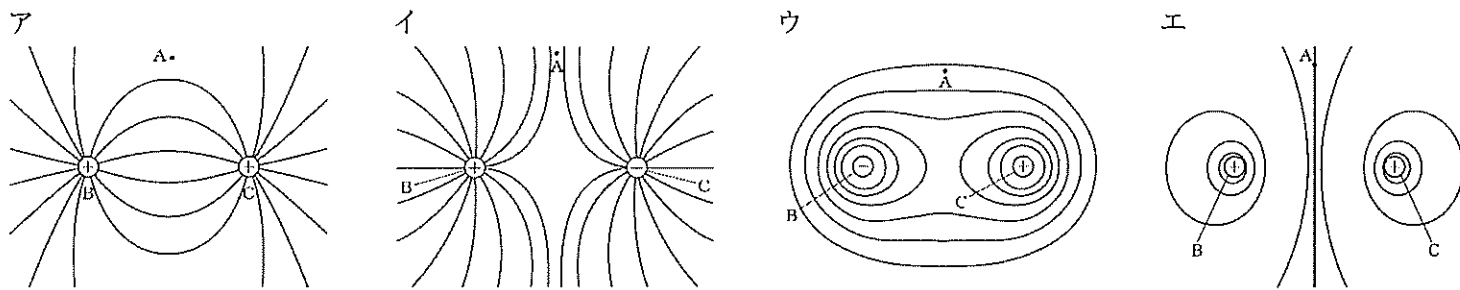
- ア Xの重さ=Yの重さ
- イ Xの重さ>Yの重さ
- ウ Xの重さ<Yの重さ

第3問題 図6のように、導電性の紙の上に、1辺の長さが a の正三角形ABCを作り、頂点B、Cとともに電気量が Q ($Q > 0$)の点電荷を置いた。これに関して、後の問に答えよ。ただし、電気に関するクーロンの法則の比例定数を k とする。必要ならば、以下の近似式を用いても構わない。

[近似式] : $\alpha < 1$ のとき、 $(1 + \alpha)^n \cong 1$



問1 図6の正三角形ABCを含む平面上に形成される等電位線として、最も適当なものをア～エから一つ選び、記号で答えよ。



問2 図6において、頂点B、Cの点電荷が頂点Aにつくる合成電場の強さと向きを求めよ。なお、答えに至る過程も記入すること。また、向きについては、図を描いて矢印で示すこと。

問3 図6において、頂点Bと頂点Cの中点をMとする。電気量が q ($q > 0$)の点電荷を頂点Aから点Mまでゆっくり移動させたとき、点電荷を移動させるのに必要な仕事を求めよ。答えに至る過程も記入すること。

問4 点Mから頂点Cに向かって距離 x ($x < a$)だけ離れた点Dに、質量 m 、電気量 Q の小球(以後、質点E)を置いて静かに離れた。離れた後、質点Eは点Mを中心に辺BC上で単振動をした。このときの周期を求めよ。なお、答えに至る過程も記入すること。また、 $B \rightarrow C$ の向きを正の方向とする。

第4問題 次の問に答えよ。

問1 仕事とエネルギーに関する実験について、後の(1)～(3)に答えよ。

【実験の手順】

- [手順1] 手回し発電機(以後は発電機)のハンドルを外して軽い滑車を取り付け、リード線を抵抗器につないで固定する。
- [手順2] 図7のように、滑車に軽い糸を巻き付け、糸の他端に900gのおもりをつるす。
- [手順3] おもりを静かに放して落下させ、滑車を回転させることによって抵抗器に流れる電流の大きさと抵抗器の両端の電圧を測定する。

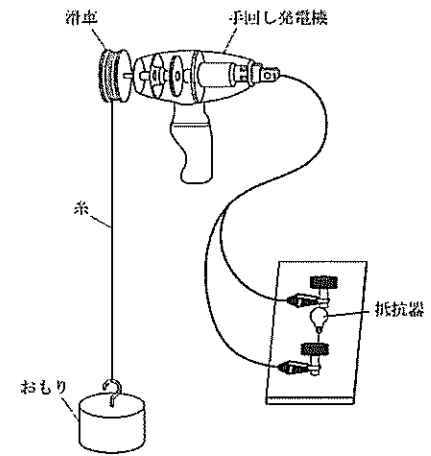


図7

【実験結果】

おもりを1.0m落下させたときの結果は、表2のようになった。

表2：実験結果

おもりが落下するのに要した時間 [秒]	5.0
抵抗器にかかる電圧 [V]	1.0
抵抗器に流れた電流の大きさ [A]	1.5

- (1) 落下したおもりが発電機に対してした仕事を有効数字2桁で求めよ。ただし、重力加速度の大きさは $9.8[m/s^2]$ とする。
- (2) 表2の結果から、発電機の消費した電力量を有効数字2桁で求めよ。ただし、発電機の電力量は全て、抵抗で発生したジュール熱に使用されたものとする。
- (3) 発電機の発電効率 [%] を有効数字2桁で求めよ。

問2 放射線について、次の(1)～(3)に答えよ。

(1) 放射線の性質と利用例についての説明として、正しいものをア～エから全て選び、記号で答えよ。

- ア 病院のレントゲンや空港の手荷物検査などで行われるX線撮影は、放射線の透過性を利用したものである。
- イ 構造物を壊すことなく内部の欠陥などを調べる非破壊検査は、放射線の電離作用を利用したものである。
- ウ がん細胞にX線などを照射してがんを治療する医療器具は、放射線の電離作用を利用したものである。
- エ 農作物で行われている品種改良や発芽抑制は、放射線の透過性を利用したものである。

(2) 外部被曝を低減するための措置を取ったうえで、放射線源の下で作業をする行為に関する記述として正しいものをア～ウから一つ選び、記号で答えよ。

- ア 被曝線量の人体への影響を軽減するため、規格に適合した鉛エプロンを着用することにした。これにより、時間を気にすることなく作業する体制を整えることができた。
- イ 放射線は線源から離れるほど強くなる。この性質を踏まえて線源と一定の距離を置き、その範囲内は安全区域と設定し、作業を行うことにした。
- ウ 放射線が透過する量は、物体の種類や性質、厚さに関係するため、線源との間に鉛や鉄でできた厚い板を置いて作業を行うことにした。

(3) $^{12}_6C$ に対する $^{14}_6C$ の割合は、大気中で一定に保たれている。その割合は生きている木では大気と同じく一定であるが、枯れると $^{14}_6C$ が放射性崩壊することで変化する。ある遺跡で発掘された枯れ木を調べたところ、 $^{12}_6C$ に対する $^{14}_6C$ の割合が大気中のそれに対して8分の7だけ減少していることが分かった。この木が枯れたのは何年前か、有効数字2桁で答えよ。なお、答えに至る過程も記入すること。また、 $^{14}_6C$ の半減期は 5.7×10^3 [年] とする。

第5問題 反射による電波の干渉実験について、後の問に答えよ。

【実験器具】送信機／プラスチック板（厚さ：2mm、以後、板）／電場アンテナ（以後、アンテナ）

【実験方法】

〔手順1〕送信機、板、アンテナを図8のように位置関係を固定して置く。

〔手順2〕送信機から発し板で反射した電波をアンテナで受信し、受信機で反射した電波の強さとして出力電圧を測定する。なお、送信機から発した電波は常に一定で、空气中を伝わる電波は真空中と同様とみなしてもよい。

〔手順3〕図8で固定した板に、さらに送信機と逆側に同一の板を1枚、2枚…と重ねて置いておき、反射した電波の強さとして出力電圧を測定する。

【実験結果】

横軸をプラスチック板の厚さ [mm]、縦軸を出力電圧 [mV] とし、測定点を滑らかに結んだグラフにすると、図9のようになった。

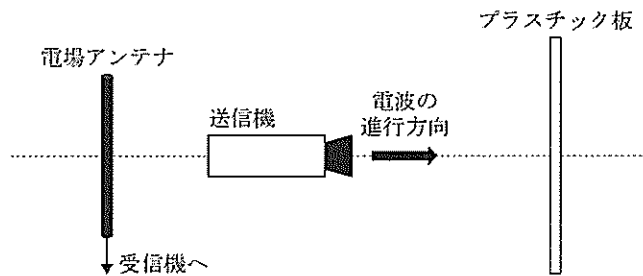


図8

出力電圧 [mV]

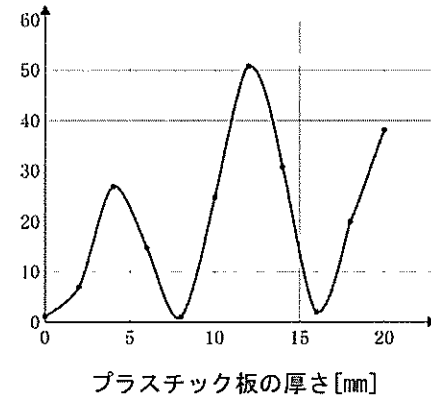


図9

問1 次の文章は、電磁波の性質について説明したものである。□A□～□C□にあてはまる語または数式の組合せとして正しいものを、後のア～クから一つ選び、記号で答えよ。

電磁波は、電場と磁場とが互いに垂直な方向に □A□ で振動する □B□ である。電磁波には光や電波、赤外線、紫外線、X線などがあるが、真空中を伝わる速さは、種類によらず一定である。マクスウェルの理論では、電磁波の速さは真空の誘電率 ϵ_0 、真空の透磁率 μ_0 を用いて □C□ で表される。この関係式により求められる値は光の速さに近かったため、光も電磁波の一種であることを意味している。

	A	B	C
ア	同位相	縦波	$\sqrt{\epsilon_0 \mu_0}$
イ	同位相	縦波	$\frac{1}{\sqrt{\epsilon_0 \mu_0}}$
ウ	同位相	横波	$\sqrt{\epsilon_0 \mu_0}$
エ	同位相	横波	$\frac{1}{\sqrt{\epsilon_0 \mu_0}}$
オ	逆位相	縦波	$\sqrt{\epsilon_0 \mu_0}$
カ	逆位相	縦波	$\frac{1}{\sqrt{\epsilon_0 \mu_0}}$
キ	逆位相	横波	$\sqrt{\epsilon_0 \mu_0}$

問2 スマートフォンやGPSなどに利用されている電波の特徴として正しいものを、ア～エから一つ選び、記号で答えよ。

- ア 電磁波は波長が短いほど直線性が強く、波長が長いほど障害物などの後方に回り込みにくい。
- イ 電磁波は波長が短いほど直線性が強く、波長が長いほど障害物などの後方に回り込みやすい。
- ウ 電磁波は波長が短いほど直線性が弱く、波長が長いほど障害物などの後方に回り込みにくい。
- エ 電磁波は波長が短いほど直線性が弱く、波長が長いほど障害物などの後方に回り込みやすい。

問3 この干渉実験を行う場合、アンテナを送信機より後方に置く必要がある。アンテナを送信機の前方に置くとプラスチック板で反射された電波のみを受信できない理由を、簡潔に答えよ。

問4 図10のように、反射による電波の干渉を空気中の薄膜による単色光の干渉と同様に考える。入射電波の波長を λ として、プラスチック板の屈折率 n が空気の屈折率1よりも大きい($n > 1$)場合の弱め合う干渉条件を満たす板の厚さ t を求めよ。なお、答えに至る過程も記入すること。また、必要があれば、整数 m を用いてもよい。

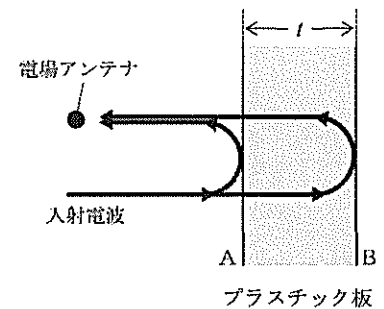


図10

問5 この実験において、図11のように、透過する電波を電場アンテナで受信し、電波の強さとして出力電圧を測定した場合、どのようなグラフになるか。横軸をプラスチック板の厚さ [mm]、縦軸を出力電圧 [mV] とし、透過する電波で実験した時のグラフとして、最も適当なものをア～エから一つ選び、記号で答えよ。

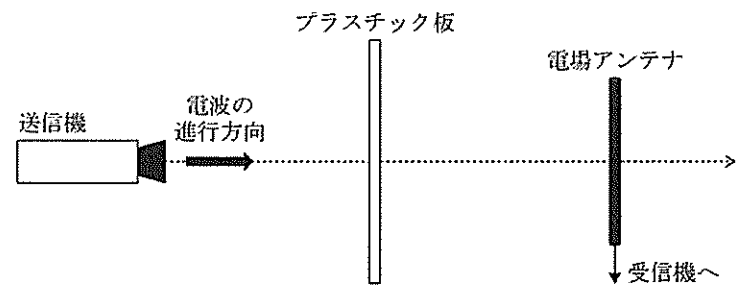


図11

