

令和9年度 公立学校教員採用候補者選考試験問題

小学校

1 / 15 枚中

注意 ・答はすべて解答用紙の解答欄に記入すること。
・本問題では、小学校学習指導要領（平成29年告示）を「指導要領」、小学校学習指導要領（平成29年告示）解説を「指導要領解説」とする。

第1問題 国語科について、次の問に答えよ。

問1 指導要領解説「第3章 各学年の内容 第2節 第3学年及び第4学年の内容 1〔知識及び技能〕(1) 言葉の特徴や使い方に関する事項 エ」の「漢字を読むこと」について、資料1は漢字の読み方の違いを取り上げた授業場面の記録である。(ア)、(イ)にあてはまる漢字一字の語をそれぞれ答えよ。ただし、同じ記号には同じ語が入るものとする。

資料1

児童A:「花を花だんにうえました。」という文は、「花」という漢字が使われているけれど、それぞれ読み方がちがいますね。

児童B:そうですね。最初の「花を」の「花」の部分は「はな」と読んで、「花だん」の「花」の部分は「カ」と読みますね。

児童C:どうして二つの読み方があるんだろう。

教師:漢字は、今から三千年以上前に中国で生まれ、その後、日本に伝わってきました。伝えられた当時の中国での発音に近い読み方を(ア)といいます。また、その漢字の意味に合った日本語をあてて読む読み方を(イ)といいます。だから漢字には二通り以上の読み方をするものがあるんですよ。

児童D:(ア)には、それだけでは意味が分かりにくいものがあること、(イ)には、意味の分かりやすいものが多いことが本に書いてありました。

問2 指導要領解説「第3章 各学年の内容 第2節 第3学年及び第4学年の内容 1〔知識及び技能〕(3) 我が国の言語文化に関する事項 イ」の「ことわざ」に関して、ことわざについての説明として適切でないものを、A～Dから一つ選び、記号で答えよ。

- A 「石橋をたたいてわたる」とは、非常に用心深い様子を表す。
- B 「灯台もと暗し」とは、身近なことは案外知らないことを表す。
- C 「あぶはち取らず」とは、どちらもすぐれていて選びにくいことを表す。
- D 「のれんに腕押し」とは、力を入れても少しも手ごたえのない様子を表す。

問3 指導要領解説「第3章 各学年の内容 第2節 第3学年及び第4学年の内容 1〔知識及び技能〕(2)情報の扱い方に関する事項 イ 及び(3)我が国の言語文化に関する事項 ウ」に関する学習を行った。資料2は授業場面の記録、資料3は授業で活用した表である。資料2・3の(ウ)～(オ)にあてはまる語をそれぞれ答えよ。ただし、同じ記号には同じ語が入るものとする。

資料2

教師 : 漢字辞典は、部首ごとに漢字がまとまっていますね。どんな並び順になっていますか。
 児童C : はい。部首の(ウ)の少ないものから順にのっています。
 児童D : Cさんの発言に付け足します。一つの部首の中でも漢字の(ウ)の少ない順にならんでいます。
 教師 : そうでしたね。では、こちらの表を見てください。「顔」や「頭」のつくりとなる部分の部首名をなんとい
 いますか？
 児童C : はい。(エ)です。
 教師 : そうですね。これらの漢字は、つくりの部分が部首として用いられています。漢字の下の部分を示す言葉
 を何といいますか。
 児童D : はい。(オ)です。
 教師 : そうですね。

資料3

かま え	によ う	たれ	(オ)	かん むり		つ くり		へ ん	
く に が ま え	し ん に よ う	ま だ れ	こ こ ろ	あ め か ん む り	く さ か ん む り	(エ)	お お ざ と	き へ ん	ご ん べ ん
外 国 ・ 公 園	車 道 ・ 遠 近	商 店 ・ 庭 園	感 想 ・ 思 考	雲 海 ・ 白 雪	青 葉 ・ 薬 品	顔 面 ・ 先 頭	部 分 ・ 都 市	山 林 ・ 学 校	童 話 ・ 国 語

- ③ 詩2の傍線部(b)では、「海のなかでは 何万の 鱈のとむらい するだろう。」と、海の中での生き物の様子を人にたとえて表現している。このような表現技法を何というか。「～法」となるように答えよ。
- (2) 詩1において、繰り返し表現されている「匂い」は、どのようなことを象徴しているといえるか。最も適切なものを、A～Dから一つ選び、記号で答えよ。
- A おかあさんが使っている香水の価値
 - B おかあさんが担っている労働の過酷さ
 - C おかあさんとわたしを取り巻く家庭生活
 - D おかあさんとわたしが行う年間の行事
- (3) 詩2には、作者のどのような思いが込められているか。30字以上40字以内で説明せよ。

第2問題 社会科について、次の問に答えよ。

問1 第3学年の「地域に見られる販売の仕事」の学習を行った。資料4はスーパーマーケットについて学習した授業場面の記録である。後の(1)～(3)に答えよ。

資料4

教師 : 皆さんは、生活に必要なものをどこのお店で買っていますか。
 児童A : ふだんは、家から歩いて行ける近くのスーパーマーケットに行っています。
 児童B : 私は、先週の土曜日に、家の人と車で遠くのスーパーマーケットに行きました。
 教師 : 家から近いスーパーマーケットと家から遠いスーパーマーケットですか。買い物に行くときに、私たちはどのようなサービスでお店を選んでいるのでしょうか。

- (1) 指導要領解説「第3章 各学年の目標及び内容 第1節 第3学年の目標及び内容 2 第3学年の内容」で、販売の仕事に携わっている人々の仕事の様子を捉えるために着目するように示されている点を、三つ答えよ。
- (2) 授業で販売の仕事を取り上げる際に、指導要領解説で例示されているものを、スーパーマーケット以外に、二つ答えよ。
- (3) スーパーマーケットが、お客のために整えている施設・設備上の具体的なサービスを、一つ答えよ。

問2 第5学年の「我が国の産業と情報との関わり」を、「放送局の人々は、どのようにして情報をわたしたちに届けているのだろうか」という学習問題を設定して学習している。次の(1)～(3)に答えよ。

(1) ニュースができるまでの作業を順に表したのとして正しいものを、A～Eから一つ選び、記号で答えよ。

- A 情報収集→(編集会議 → 取材 → 映像編集 → 原稿作成) → 放送
- B 情報収集→(編集会議 → 取材 → 原稿作成 → 映像編集) → 放送
- C 情報収集→(取材 → 原稿作成 → 編集会議 → 映像編集) → 放送
- D 情報収集→(取材 → 原稿作成 → 映像編集 → 編集会議) → 放送
- E 情報収集→(取材 → 編集会議 → 映像編集 → 原稿作成) → 放送

(2) 次の文章は、ニュースがたくさんの人に影響を与えることから、編集者が強く意識していることについて述べたものである。文章中の(ア)～(ウ)にあてはまる語句を、A～Fの中から三つ選び、記号で答えよ。

ニュース番組で放送する情報は、瞬時に多くの人に届きます。それらは、人々の考えや行動に影響してしまうため、情報が誤っていることや偏っていることは許されません。私たちはなるべく多方面にわたって取材し、正しいであろう情報をできるだけ詳しく、たくさん集めたり、特定の考えに偏ることがないように、「根拠がある」「正確である」にこだわって受信する人の立場を考えた編集をしたりすることで、放送内容を(ア)・(イ)・(ウ)なものにするように心掛けています。

- A 公平 B 単純 C 中立 D 基礎的 E 客観的 F 恣意的

(3) 放送内容に間違いや大げさな部分があったことで、対象者や関係者が悪者にされてしまい、訂正後も生活に不利益を受けてしまうことを何というか、記せ。

問3 指導要領解説「第3章 各学年の目標及び内容 第3節 第5学年の目標及び内容 2 第5学年の内容」には、「我が国の産業と情報との関わり」において、「情報や情報技術を活用して発展している販売、運輸、観光、医療、福祉などに関わる産業の中から選択して取り上げること」が示されている。販売、運輸、観光、医療、福祉の分野から一つ選び、情報や情報技術を活用している事例を具体的に説明せよ。

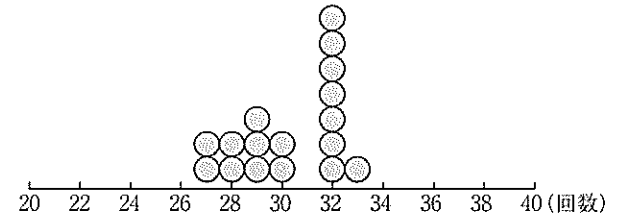
第3問題 算数科について、次の問に答えよ。

問1 資料5は、あるクラスの大縄跳び大会に向けた練習の記録であり、10人1チームで1分間にとんだ回数を記録している。なお、途中で失敗しても続けて数を数えている。

資料5-① (表)

日	1	2	3	4	5	6	7	8	9	10	11	12	13	14	15	16	17
回数	30	29	28	32	32	27	29	33	27	28	32	32	32	30	32	29	32

資料5-② (ドットプロット)

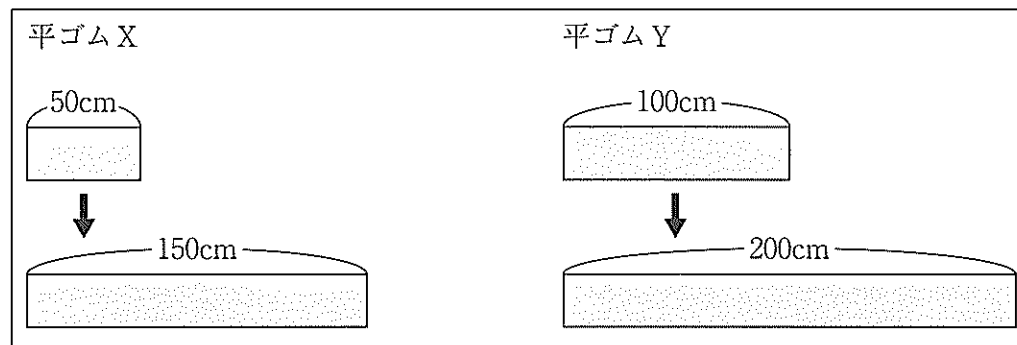


- (1) 指導要領解説「第3章 各学年の目標及び内容 第6節 第6学年の目標及び内容 2 第6学年の内容 Dデータの活用 D(1)データの考察」において扱うグラフもしくは図を、ア～エから一つ選び、記号で答えよ。
 ア 棒グラフ イ 折れ線グラフ ウ 柱状グラフ エ 箱ひげ図
- (2) 中央値と最頻値を求めよ。
- (3) 集めたデータによっては、平均値が代表値として適切でない場合がある。どのような場合か、データの特徴を示して説明せよ。
- (4) 統計的な問題解決について、正しく述べている文を、A～Dから一つ選び、記号で答えよ。
 A 統計的な問題解決とは、「問題－データ－分析－結論」という四つの段階を経て問題解決することである。
 B 「問題」とは、身の回りの事象について、興味や関心とは関係なく、統計的に解決可能な問題を設定することである。
 C 「結論」とは、問題に対する結論をまとめるとともに、さらなる問題を見いだすことである。
 D 統計的な問題解決をしたものは確定的な結論が得られているため、結論を見直す必要はない。

問2 第4学年において割合の学習を行った。

- (1) 資料6-①にある、伸び方の違う二つの平ゴムXとYを児童に提示した。資料6-②は、その授業場面である。資料6-②を読んで、児童A～Dの発言のうち、平ゴムXとYの伸び方について割合の考え方で比べているものを、ア～エから二つ選び、記号で答えよ。

資料6-①



資料6-②

教師 : ゴムの伸び方について分かったことを発表しましょう。

児童A : 50cmの平ゴムXが150cmまで伸びるということは、100cmの平ゴムXが300cmまで伸びるといことだね。

児童B : 平ゴムXは50cmから150cmまで100cm伸び、平ゴムYも100cmから200cmまで100cm伸びているから、どちらも同じ長さ伸びたよ。

児童C : 50cmの平ゴムXが150cmまで伸びるといことは、もとの長さの3倍になるといこととて、100cmの平ゴムYが200cmまで伸びるといことは、もとの長さの2倍になるといことだよ。

児童D : 平ゴムXは150cm、平ゴムYは200cmになったから、平ゴムYの方が長いよ。

- ア 児童Aの発言
- イ 児童Bの発言
- ウ 児童Cの発言
- エ 児童Dの発言

- (2) この学習をもとに、理科事典の重さと童話の本の重さの関係を割合を用いて比べた発言があつた。次の文章の中で、基準量、比較量にあたる数を答えよ。

理科事典の重さは1800gで、これは童話の本の重さの5倍です。このことから、童話の本の重さは360gであることが分かります。

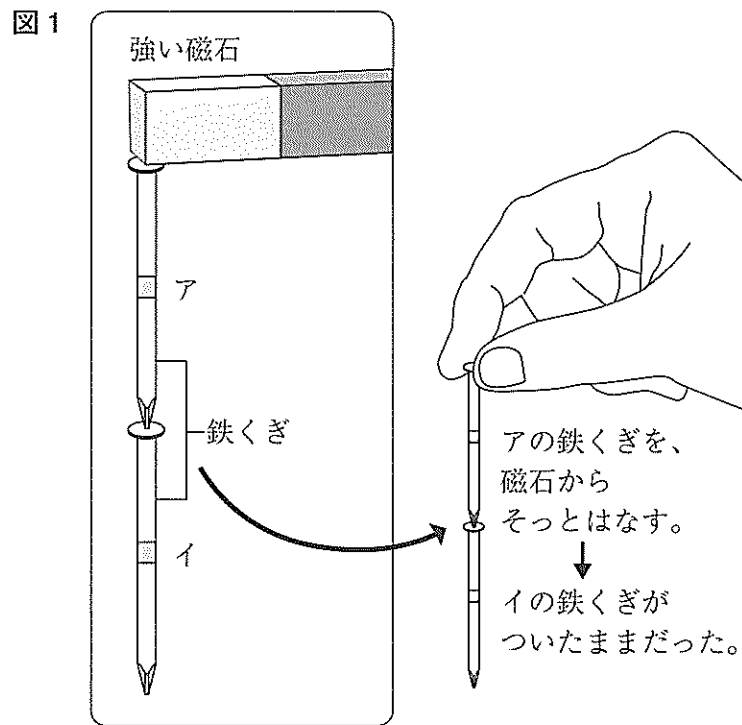
- (3) 第4学年においては、「簡単な場合についての割合」を学習することとしている。この学習の練習問題として適切なものを、A～Dから一つ選び、記号で答えよ。また、「簡単な場合についての割合」とはどのようなものか、簡潔に説明せよ。

- A 袋に入ったチョコレートの数は96個で、これは、箱に入ったチョコレートの数の4倍です。箱に入ったチョコレートの数は何個ですか。
- B あめのねだんは15円、クッキーのねだんは45円です。クッキーのねだんは、あめのねだんの何倍ですか。
- C 親のトラの体重は、子どものトラの体重の5倍で70kgです。子どものトラの体重は何kgですか。
- D イルカの体長は4mで、クジラの体長は18mです。クジラの体長は、イルカの体長の何倍ですか。

第4問題 理科について、次の問に答えよ。

問1 次の(1)～(3)に答えよ。

- (1) 図1のように、強い磁石に2本の鉄くぎがついている状態で、アの鉄くぎを持って磁石からそっと離すと、イの鉄くぎがついたままであった。この現象から、次のような問題を児童が見いだした。文中の()にあてはまる語句を答えよ。



問題：鉄を磁石につけると、()ののだろうか。

- (2) (1)の問題を確かめる方法として、児童が発想するであろう方法を二つ答えよ。

- (3) 指導要領解説「第3章 第1節 第3学年の内容 A 物質・エネルギー（内容の取扱い）」において、「(1)内容の「A 物質・エネルギー」の指導に当たっては、3種類以上のものづくりを行うものとする。」とあるが、「磁石の性質」以外にどのような学習内容でのものづくりが考えられるか。学習内容を二つ答えよ。

問2 次の(1)、(2)に答えよ。

- (1) 第4学年で天気と気温の変化について学習している。晴れの日気温の変化について調べたのち、「くもりや雨の日の気温は、1日の中でどのように変わるのだろうか」という問題に対して児童が予想する場面で、ある児童は第3学年理科での既習内容を根拠として予想した。想定される予想と根拠を答えよ。

- (2) 気温の適切な測り方について学んだ児童が、設置してある百葉箱を見て、その特徴を述べている。次の発言のうち、内容として適切でないものを、A～Dから一つ選び、記号で答えよ。

- A 百葉箱は動かすことができないから、気温の変化を調べるにはぴったりだろうな。
- B 百葉箱が地面から少し高くなっているのは、私たちの背の高さに合わせてくれているんだろうな。
- C 百葉箱にはちゃんと屋根と壁がついているから、日光が温度計に直接当たらないようになっているんだろうな。
- D 百葉箱の壁に隙間が空いているのは、ちゃんと風が入っているからだろうな。

第5問題 生活科について、次の問に答えよ。

問1 指導要領解説「第3章 第2節 生活科の内容 (9)」に関して、第1学年の年度末に「今年1年間でできるようになったことや成長したと感じることを見つけよう」という学習活動を行った。この活動についての留意点として指導要領解説に記されていることとして正しくないものを、A～Dから一つ選び、記号で答えよ。

- A 自分自身の生活や成長を振り返ることで、自分自身の成長や変容について考え、自分自身についてのイメージを深め、自分のよさや可能性に気付いていくことにつながることを期待できる。
- B 低学年の児童にとって、自分の成長を頭の中だけで振り返ることは難しいため、具体的な手掛かりが必要である。
- C 優しい気持ち、他者への思いやり、我慢する心など、内面的な成長に気付きの質を高めていくことも大切である。
- D 家庭の事情、生育歴や家族構成などの情報は、児童が振り返る上で具体的な手掛かりとなるため、積極的に取り上げるのがよい。

問2 指導要領解説「第3章 第2節 生活科の内容 (7)」に関して、動物の飼育にあたって配慮する事項について述べたもののうち、正しくないものを、A～Dから一つ選び、記号で答えよ。

- A 専門的な知識をもった地域の専門家や獣医師などの多くの支援者と連携して、よりよい体験を与える環境を整える必要がある。
- B 休日や長期休業中の世話は、担任を中心に学校の職員が交替で行い、動物との触れ合いや変化について記録し、児童と共有することが適当である。
- C 地域の自然環境や生態系の破壊につながらないように、外来生物等の取扱いには十分配慮しなければならない。
- D 児童のアレルギーなどについて、事前に保護者に尋ねるなどして十分な対応を考えておく必要がある。

第6問題 音楽科について、次の問に答えよ。

問1 第2学年の歌唱共通教材「虫のこえ」を扱った授業を行う。音楽を形づくっている主要素のうち、この教材で児童の思考・判断のよりどころとなるものとして適切なものを、A～Dから一つ選び、記号で答えよ。

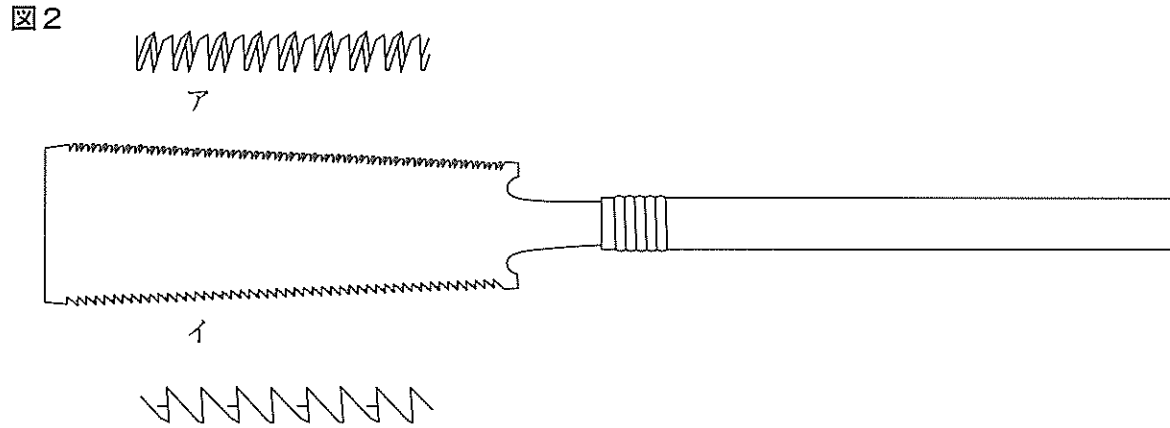
- A 呼びかけとこたえ
- B 音色
- C 拍
- D 音の重なり

問2 指導要領解説「第3章 各学年の目標及び内容 第1節 第1学年及び第2学年の目標と内容 B 鑑賞」には、「曲や演奏の楽しさを見いだしながら、音楽を全体にわたって味わって聴く楽しさを感じ取れるように指導することが大切である」と示されている。この指導の工夫として適切でないものを、A～Dから一つ選び、記号で答えよ。

- A 旋律を口ずさむ
- B 音楽に合わせて体を動かす
- C 楽譜を見る
- D 楽器の演奏のまねをする

第7問題 図画工作科について、次の問に答えよ。

問1 両刃のこぎりで木材を切断する際に、木目に対して直角に切るときに使うのは、図2のア、イのどちらの刃か、記号で答えよ。



問2 指導要領「第2章 各教科 第7節 図画工作」には、絵や立体に表す活動において、表したいことをどのようなことから見つけるように指導するかが明記されている。第3学年及び第4学年で初めて示されるものを、A～Dから一つ選び、記号で答えよ。

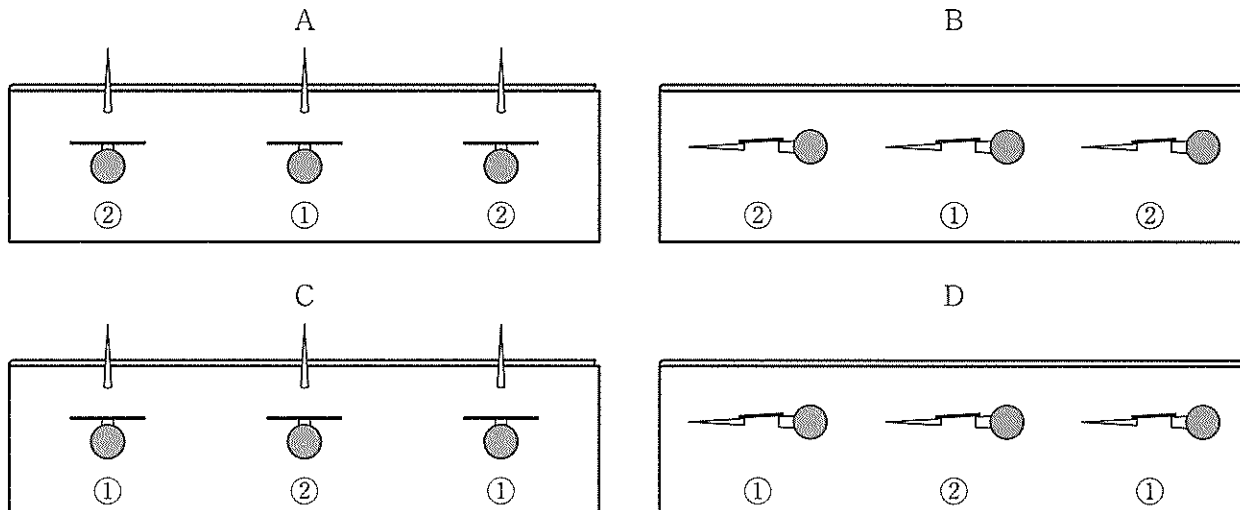
- A 感じたこと B 想像したこと C 見たこと D 伝え合いたいこと

第8問題 家庭科について、次の問に答えよ。

問1 指導要領解説「第2章 家庭科の目標及び内容 第3節 家庭科の内容」で示されている「物や金銭の使い方と買物」で取り扱う内容に関して述べたものとして適切なものを、A～Dから二つ選び、記号で答えよ。

- A 買う人の申し出と売る人の承諾によって、売買契約が成立する。
 B 国民生活センターは全国の各地域に設置され、消費者の疑問や困りごとに専門的アドバイスや、商品の安全や契約トラブルを防ぐ情報を発信している。
 C 商品を受け取った後は、買った人の一方的な理由で商品を返却することができない。
 D 品質のよい物や環境に配慮して作られた物を選択することは、持続可能な社会をつくることにつながる。

問2 まち針のとめ方について、正しいものを、A～Dから一つ選び、記号で答えよ。なお、丸数字はまち針をとめる順序を示している。



第9問題 体育科について、次の問に答えよ。

問1 指導要領解説「第2章 体育科の目標及び内容 第1節 教科の目標及び内容 4 各領域の内容 (1) 運動領域の内容」に示されている各運動領域の特性の説明として適切でないものを、A～Eから二つ選び、記号で答えよ。

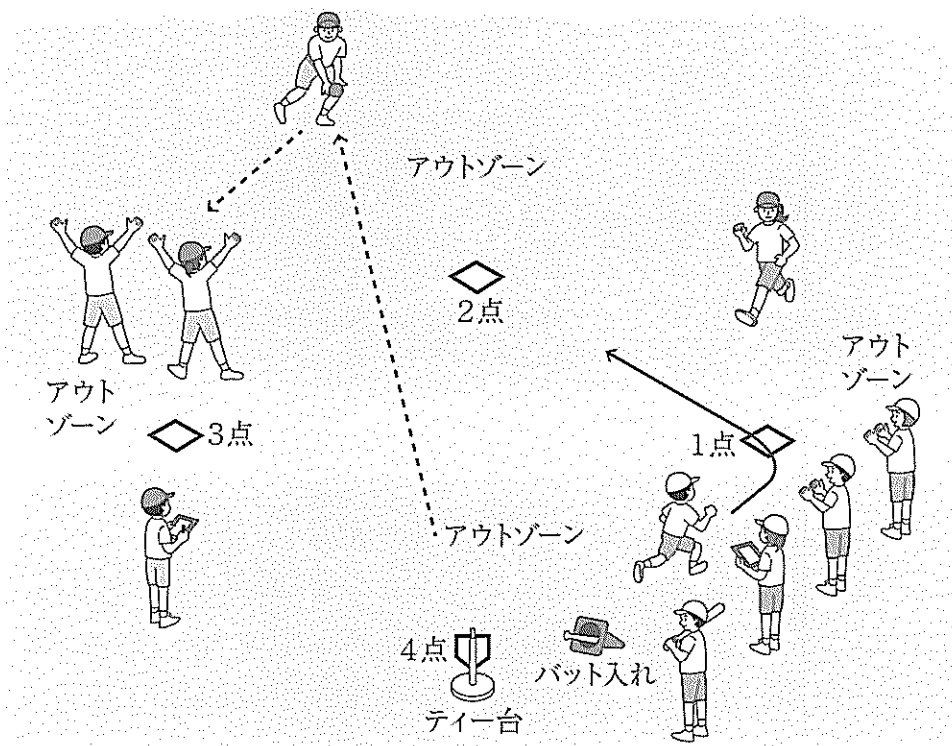
- A 表現運動は、中学年と高学年を「表現」及び「フォークダンス」で内容を構成している。これらの運動は、自己の心身を解き放して、イメージやリズムの世界に没入してなりきって踊ることが楽しい運動であり、互いのよさを生かし合って仲間と交流して踊る楽しさや喜びを味わうことのできる運動である。
- B 体づくり運動系は、体を動かす楽しさや心地よさを味わい運動好きになるとともに、心と体との関係に気付いたり、仲間と交流したりすることや、様々な基本的な体の動きを身に付けたり、体の動きを高めたりして、体力を高めるために行われる運動である。体づくり運動系の領域として、低・中・高学年を「体づくりの運動遊び」、「体づくり運動」で構成している。
- C 水泳運動は、中学年を「浮いて進む運動」及び「もぐる・浮く運動」で、高学年を「クロール」、「平泳ぎ」及び「安全確保につながる運動」で内容を構成している。これらの運動は、安定した呼吸を伴うことで、心地よく泳いだり、泳ぐ距離や浮いている時間を伸ばしたり、記録を達成したりすることに繋がり、楽しさや喜びに触れたり味わったりすることができる運動である。
- D 走・跳の運動遊び及び走・跳の運動の学習指導では、走ったり跳んだりする動き自体の面白さや心地よさを引き出す指導を基本にしながら、体力や技能の程度にかかわらず競走（争）に勝つことができたり、勝敗を受け入れたりするなどして、意欲的に運動（遊び）に取り組むことができるように、楽しい活動の仕方や場を工夫することが大切である。
- E 器械運動は、中・高学年ともに「マット運動」、「鉄棒運動」及び「跳び箱運動」で内容を構成している。これらの運動は、技を身に付けたり、新しい技に挑戦したりするときに楽しさや喜びに触れたり、味わったりすることができる運動である。また、より困難な条件の下でできるようになったり、より雄大で美しい動きができるようになったりする楽しさや喜びも味わうことができる。

問2 指導要領解説「第2章 体育科の目標及び内容 第2節 各学年の目標及び内容〔第5学年及び第6学年〕2 内容 A 体づくり運動 (1) 知識及び運動 イ 体の動きを高める運動」の行い方や工夫として適切でないものを、A～Dから一つ選び、記号で答えよ。

- A 「体の柔らかさを高めるための運動」において、体の各部位を伸ばしたり曲げたり、その姿勢を維持したりする際には、息を吐きながら脱力をするようにする。
- B 「巧みな動きを高めるための運動」において、人や物の動き、場の状況に対応した運動を行う際には、仲間と呼吸を合わせて一斉に前後左右に跳んだり、音楽に合わせてリズムを変えながら跳んだりする。
- C 「力強い動きを高めるための運動」において、人を持ち上げる、運ぶなどの運動が苦手な児童は、負担の少ない役に留めるようにする。
- D 「動きを持続する能力を高めるための運動」において、一定の時間続けて走ることが苦手な児童には、自分のペースで無理のない速さで走り、段階的に課題を設定するようにする。

問3 次の図3は、第5学年及び第6学年のベースボール型「ティーボールを基にした簡易化されたゲーム」の様子である。
 〇に示されている基本ルールで活動しているが、誰もが打つ楽しさや得点する喜びを感じることができるための
 ルールの工夫の仕方について、「守備」「アウトの仕方」「用具」「場の設定」の四つの観点から一つ選んで簡潔に記せ。

図3



- 〈基本ルール〉
- ・ 1チーム5人とする。
 - ・ 攻めは1人ずつ順番に打席に入り、ティー台のボールを打つ。
 - ・ 攻撃は、守備がアウトと大きな声で言うまでに進んだ塁に応じた得点が入る。
 - ・ 打者の合計点が攻め側の得点となる。
 - ・ 守備は4人がグラウンドの内野線より後ろで守る。
 - ・ 守備は打球を捕ったら、アウトゾーンに自分で入るか、アウトゾーンにいる味方に送球し、キャッチしたら、アウトとなる（アウトと大きな声で言う）。

第10問題 外国語科について、次の問に答えよ。

問1 指導要領解説「第2章 外国語科の目標及び内容 第2節 英語 3 指導計画の作成と内容の取扱い」に示されたものとして適切でないものを、ア～エから一つ選び、記号で答えよ。

- ア 主体的・対話的で深い学びの実現に向けた授業改善を行うため、教師が単元終末段階の児童に望む具体的な姿のイメージをもち、実態に応じて単元を見通した課題決定をすること。
- イ 中学年の外国語活動で音声を中心にして扱った簡単な語句や基本的な表現などは、文字や文などを読んだり書いたりする高学年の外国語科の言語活動の中で繰り返し取り扱わなくてもよいが、活動の工夫によって、より深い理解を促すこと。
- ウ 児童が興味・関心を示す題材を取り扱い、児童がやってみたいと思うような活動を通して、主体的に英語を用いてコミュニケーションを図ろうとする態度を養うこと。
- エ 他教科等の学習の成果を、外国語科の学習の中で適切に生かすためには、相互の関連について検討し、指導計画に位置付けることが必要であること。

問2 次の英文は、ALT とのティーム・ティーチングにおいて、児童が活動するためのクラスルーム・イングリッシュの例である。() にあてはまる最も適切な語を、ア～オから一つ選び、記号で答えよ。

Let's play the card game, Karuta!

First, please make groups of five.

Second, please () the cards on each group's desk.

Bob-sensei will call out each sport word.

Next, please take the card he says as quickly as you can!

Are you ready?

ア find イ get ウ offer エ spread オ use

第11問題 特別の教科 道徳について、次の問に答えよ。

問1 指導要領解説「第2章 道徳教育の目標 第2節 道徳科の目標 2 道徳性を養うために行う道徳科における学習」で述べられているものとして正しいものを、A～Dから二つ選び、記号で答えよ。

- A 道徳科の中で道徳的価値の理解のための指導をどのように行うかは、各学校の教育目標に沿って校内で統一的にし、授業者の意図や工夫は入れない方がよい。
- B 自己を見つめるとは、他者について、例えば友達のこれまでの人生や家族の生活、他者のそのときの感じ方、考え方について、具体的に想像することである。
- C 物事を多面的・多角的に考える指導のためには、物事を一面的に捉えるのではなく、児童自らが道徳的価値の理解を基に考え、様々な視点から物事を理解し、主体的に学習に取り組むことができるようにすることが大切である。
- D 他者の多様な感じ方や考え方に触れることで身近な集団の中で自分の特徴などを知り、伸ばしたい自己を深く見つめられるようにする。

問2 指導要領解説「第4章 指導計画の作成と内容の取扱い 第2節 道徳科の指導 3 学習指導の多様な展開」で示されたことをもとにした実践時の工夫として適切なものを、A～Eから二つ選び、記号で答えよ。

- A 伝記や実話などから題材を取り上げることが効果的であるため「国際理解、国際親善」に関する教材として新渡戸稲造や、「勤労、公共の精神」に関する教材としてマザー・テレサの題材を用い、集団や社会との関わりについて考えるようにした。
- B 社会科における郷土や地域の学習、特別活動における集団形成の学習など、各教科等と道徳科の指導のねらいが同じ方向であるとき、学習の時期を考慮したり、相互に関連を図ったりして指導を進めた。
- C より多くの情報が児童の多様な思考を促すことに効果的であるため、多くの情報を提示して、児童の想像を十分に膨らませられるようにした。
- D 板書は、児童にとって思考を深める重要な手掛かりとなることから、児童の思考の流れが一目でわかるように、順接的な記載以外はしなかった。
- E 授業の終末における教師の説話は、教師の考え方の押し付けになる場合が多いことから、なるべく行わないことが望ましい。

問3 指導要領解説「第5章 道徳科の評価 第2節 道徳科における児童の学習状況及び成長の様子についての評価」に示されている評価についての考え方や配慮事項を述べたものとして適切でないものを、A～Eから一つ選び、記号で答えよ。

- A 道徳科における学習状況や道徳性に係る成長の様子の把握は、児童の人格そのものに働きかけ、道徳性を養うという道徳科の目標に照らし、児童がいかに成長したかを積極的に受け止めて認め、励ます視点から行うものであり、個人内評価であるとの趣旨がより強く要請される。
- B 発言が多くない児童や考えたことを文章に記述することが苦手な児童が、教師や他の児童の発言に聞き入ったり、考えを深めようとしたりしている姿に着目するなど、発言や記述ではない形で表出する児童の姿に着目するということも重要である。
- C 児童の学習の過程や成果などの記録を計画的にファイルに蓄積したものや児童が道徳性を養っていく過程での児童自身のエピソードを累積したものを評価に活用すること、作文やレポート、スピーチやプレゼンテーションなど具体的な学習の過程を通じて児童の学習状況や道徳性に係る成長の様子を把握することが考えられる。
- D 児童一人一人に対する学習評価の妥当性を担保することが重要である。そのためには、評価は学級担任が単独で進めることを原則とする。
- E 発達障害等のある児童に対する指導や評価を行う上では、それぞれの学習の過程で考えられる「困難さの状態」をしっかりと把握した上で必要な配慮が求められる。

第12問題 総合的な学習の時間について、次の問に答えよ。

問1 指導要領解説「第4章 指導計画の作成と内容の取扱い 第2節 内容の取扱いについての配慮事項」には、次のように示されている。

(7) 学校図書館の活用、他の学校との連携、公民館、図書館、博物館等の社会教育施設や社会教育関係団体等の各種団体との連携、地域の教材や学習環境の積極的な活用などの工夫を行うこと。

上の配慮事項に基づいた取組や方策の例として適切なものを、A～Eから二つ選び、記号で答えよ。

- A 学校図書館の「情報センター」としての機能を充実させるために、図書は極力廃棄しないように努めることが重要である。
- B インターネットで必要なものが効率的に調べられるように、学習活動と関連するサイトをあらかじめ登録したページを作って、図書館やコンピュータ室などで利用できるようにしておくことが望まれる。
- C 地域の学校間で共通の課題を取り扱うなど、他の学校との連携にも配慮する必要がある。
- D 総合的な学習の時間の学習に協力可能な人材に関するリストは、個人情報保護の観点から作成しないように配慮する。
- E 総合的な学習の時間において児童が作成した発表資料や作文集などを学校図書館等で蓄積し閲覧できるようにしておくことは、模倣につながる懸念もあるため行わないようにする。

問2 指導要領解説「第6章 総合的な学習の時間の年間指導計画及び単元計画の作成 第2節 年間指導計画の作成 2 作成及び実施上の配慮事項」に示されている四つの留意点について、一つ答えよ。

問3 指導要領解説「第7章 総合的な学習の時間の学習指導 第3節 探究的な学習の指導のポイント 2 他者と協働して主体的に取り組む学習活動にすること」に示されている内容として適切なものを、A～Eから二つ選び、記号で答えよ。

- A 地域の人と交流したり友達と一緒に学習したりすることが、相手意識を生み出したり、学習活動のパートナーとしての仲間意識を生み出したりする。
- B 学級という集団での協働的な学習を有効に機能させ、一つの情報を手がかりに話し合うことで、探究的な学習の質を高めることが可能となる。
- C 学習集団が同じ視点から検討していくことで、事象に対する認識が深まり、学習活動を更に探究的な学習へと高めていくことが考えられる。
- D 協働的に学ぶことは総合的な学習の時間を中心に進めていくものである。あらかじめ一つの決まった答えのない探究的な学習だからこそ協働的な学習のよさが見えやすい。
- E 学級の中では、全ての児童が社会的、開放的であるとは考えられないし、内省を好む児童もいれば、他者との関わりに困難さを感じる児童もいて当然である。

第13問題 特別活動について、次の問に答えよ。

指導要領「第6章 特別活動 第2 各活動・学校行事の目標及び内容〔学級活動〕 2 内容(3) 一人一人のキャリア形成と自己実現」に示されている内容として適切なものを、A～Eから二つ選び、記号で答えよ。

- A 学級内の組織づくりや役割の自覚
- B 現在や将来に希望や目標をもって生きる意欲や態度の形成
- C 社会参画意識の醸成や働くことの意義の理解
- D 学校における多様な集団の生活の向上
- E よりよい人間関係の形成