

令和9年度 公立学校教員採用候補者選考試験問題

水産(漁業)

1 / 4 枚中

注意 答はすべて解答用紙の解答欄に記入すること。

第1問題 図1は、海岸の低潮線からの距離と海底地形を示した模式図である。次の問に答えよ。

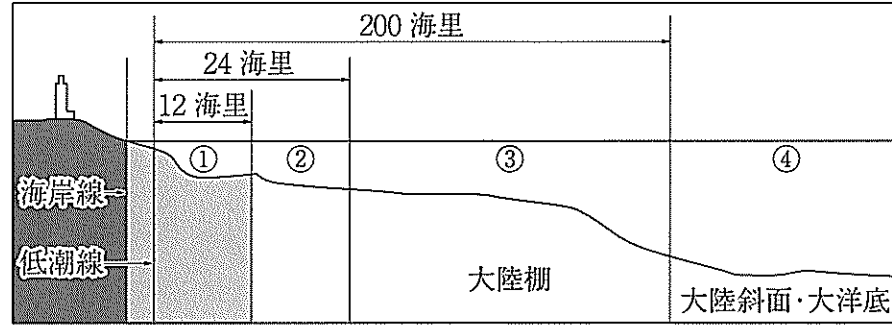


図1

問1 図1中の①～④にあてはまる語を答えよ。

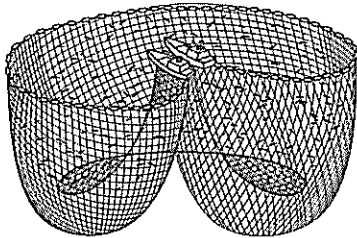
問2 図1の③は「国連海洋法条約」でどのように位置づけられているか、説明せよ。

第2問題 とる漁業について、次の問に答えよ。

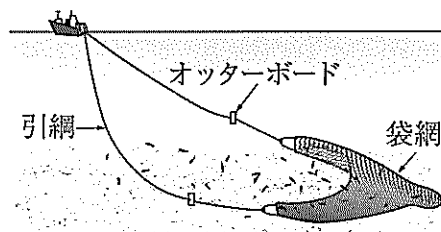
問1 魚群を探す探魚法には、間接的なものと直接的なものがあるが、それぞれについて二つずつ例を挙げよ。

問2 次の(1)～(5)は、代表的な漁獲法の操業図である。それぞれの漁獲法の名称を後のA～Eから選び、記号で答えよ。

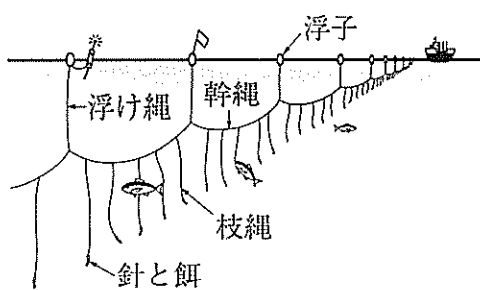
(1)



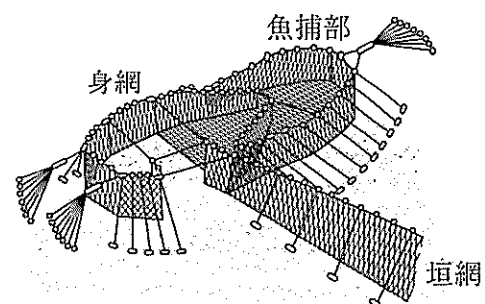
(2)



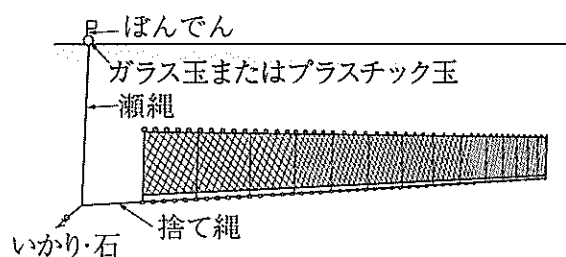
(3)



(4)



(5)



- A 底刺網 B 底びき網 C まき網 D 定置網 E はえ縄

第3問題 基礎実習について、次の問に答えよ。

問1 次の文は、カッター実習の際の安全確保について説明したものである。[ア]～[オ]にあてはまる語を答えよ。

- ・乗艇前と上陸後の[ア]を確認する。
- ・実習帽や[イ]を着用する。
- ・炎天下の実習における熱中症防止のため[ウ]を搭載する。
- ・離岸・着岸時など、不用意に[エ]を艇外に出さない。
- ・係留用ロープやワイヤーロープなどを不用意に[オ]。

問2 図2はカッターの構造について示したものである。図2中の[カ]～[サ]にあてはまる名称を、後のA～Fからそれぞれ選び、記号で答えよ。

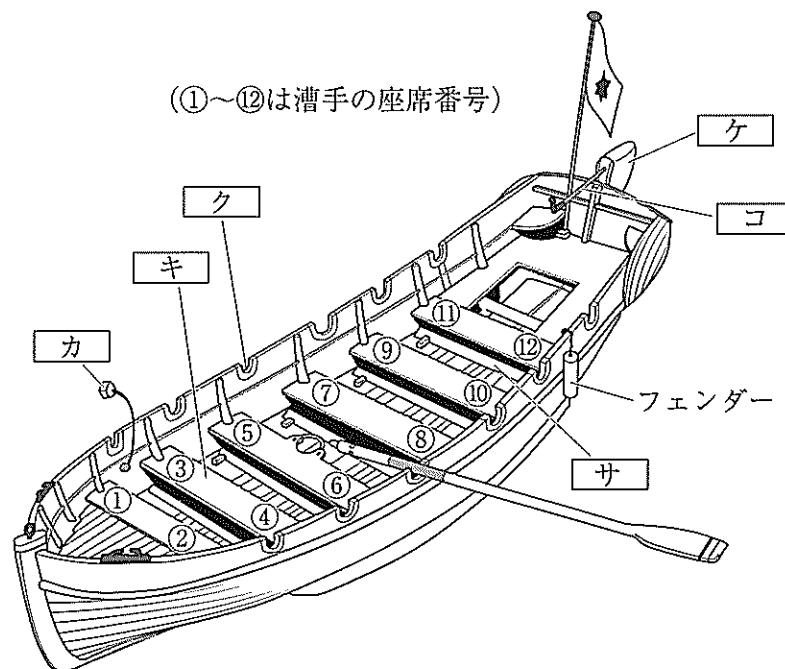


図2

- A ラダー B ティラー C ストレッチャー D スウォート
E かい座 (ローロック) F かい座栓 (ポベット)

第4問題 基本航海計器について、次の問に答えよ。

問1 次の(1)、(2)のログの測定原理についてそれぞれ説明せよ。

- (1) 電磁ログ
- (2) ドップラー (ドプラー) ログ

問2 音響測深機における喫水調整とはどのようなものか説明せよ。

第5問題 地文航法のうち距等圏航法について、次の問に答えよ。

問1 距等圏航法の公式を記せ。

問2 $38^{\circ} 45' N$ 、 $160^{\circ} 50' E$ を発し、 $Co.270^{\circ}$ で速力 15 ノットで 15 時間航走した場合の到着地の緯度と経度を求めよ。

第6問題 航海計画について、次の問に答えよ。

問1 航路を選定する際の考慮事項を四つ答えよ。

問2 沿岸航路を選定する際に、把握すべき自船の状態にはどのようなものがあるか。三つ答えよ。

第7問題 海上交通関係法規について、次の問に答えよ。

問1 海上衝突予防法に示されている内容について、次の(1)、(2)に答えよ。

(1) 航行中の長さ20メートル以上のトロール以外の漁法による漁ろうに従事している船舶はどのような灯火を表示しなければならないか、答えよ。

(2) 漁具を水平距離150メートルを超えて船外に出している場合にはどのような灯火を表示しなければならないか、答えよ。

問2 港則法に示されている内容について、港の境界外で港長の指揮を受けなければならないのは、どのような船舶が、どのような港に入港しようとするときか、答えよ。

第8問題 船舶の概要について、次の問に答えよ。

問1 図3はD型船尾骨材を図示したものである。図3中の「ア」～「オ」にあてはまる名称を答えよ。

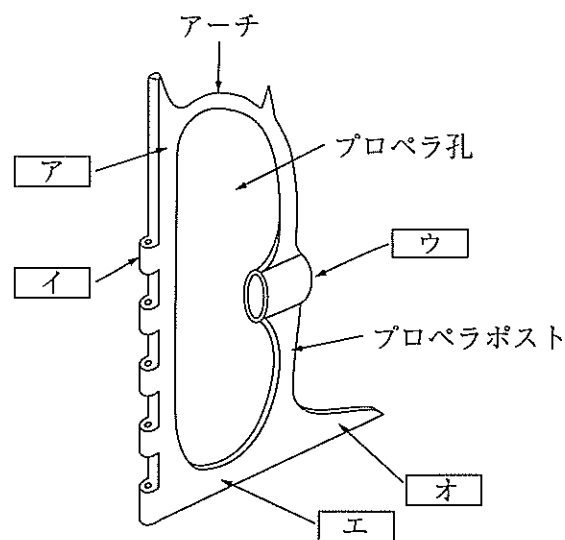


図3

問2 船体の構造部材のうち、縦強度を保つものにはどのようなものがあるか。また、横強度を保つものにはどのようなものがあるか。それぞれについて二つずつ答えよ。

第9問題 気象現象について、次の問に答えよ。

問1 空気塊が高い山脈を越える場合、地表面の気温が変化することがある。この現象を何というか、答えよ。

問2 問1で答えた現象が発生する理由を答えよ。

問3 地表面にある25℃の空気塊が高さ2,200mの山脈に突き当たって上昇していくとき、1,000mの高さで水蒸気が凝結して雲ができた。その後、山脈を越えてふもとへ下降したとき、山頂の空気塊の温度と山脈を越えてふもとへ下降した後の空気塊の温度を求めよ。ただし、乾燥断熱減率は100mに1℃、湿潤断熱減率は100mに0.5℃とする。

第10問題 応用操船のうち錨泊法には、「単錨泊」「双錨泊」「二錨泊」の三種があるが、それぞれの方法について図示し、その利点と欠点を答えよ。

第11問題 船舶、船員、海洋関係法規について、次の問に答えよ。

問1 船員法に示されている内容について、次の(1)、(2)に答えよ。

(1) 船員手帳は交付、再交付または書き換えを受けた時から何年間有効か、答えよ。

(2) 船員手帳の有効期間内においてはどのような場合に書き換え申請をしなければならないか、答えよ。

問2 次の文は、船員労働安全衛生規則における安全担当者の業務について説明したものである。[ア]～[オ]にあてはまる語を答えよ。

・作業設備及び作業用具の[ア]に関すること。

・安全装置、検知器具、消火器具、保護具その他危害防止のための設備及び用具の点検及び整備に関すること。

・作業を行う際に危険なまたは有害な状態が発生した場合または発生するおそれのある場合の適当な[イ]に関すること。

・発生した災害の[ウ]に関すること。

・作業の安全に関する[エ]に関すること。

・安全管理に関する記録の[オ]に関すること。

第12問題 水産資源と漁業管理について、「漁獲可能量制度(TAC制度)」の対象魚種を五つ答えよ。

第13問題 漁具A～Gについて、次の問に答えよ。

A はえ縄 B 壺 C ひき網 D ひき縄 E かご F まき網 G 定置網

問1 運用漁具に分類されるものをA～Gからすべて選び、記号で答えよ。

問2 次の(1)、(2)に分類されるものをそれぞれA～Gからすべて選び、記号で答えよ。

(1) 網漁具

(2) 釣漁具