

標準工事図

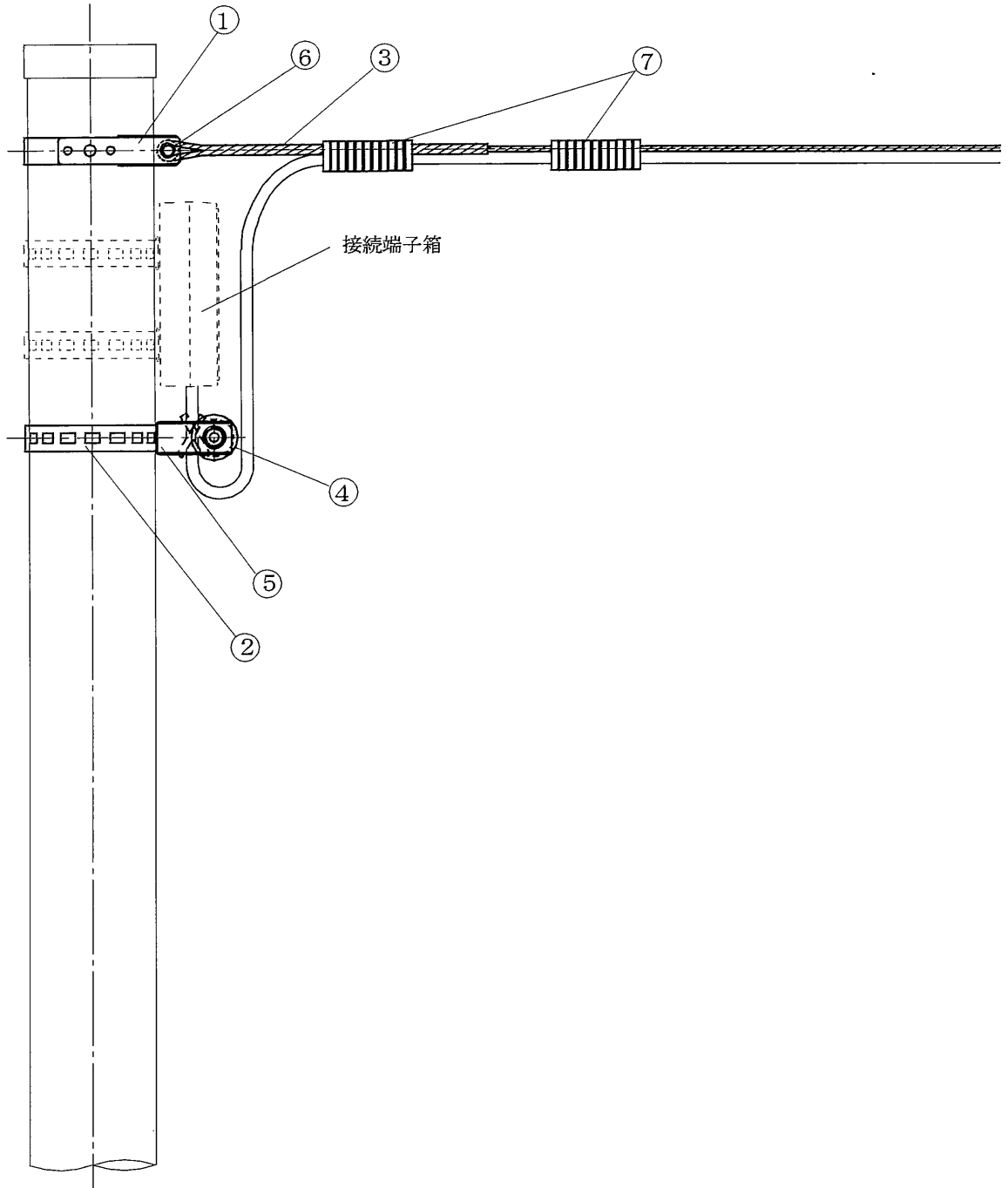
(交通信号機等設備工事)

島根県警察本部

標準工事図一覧

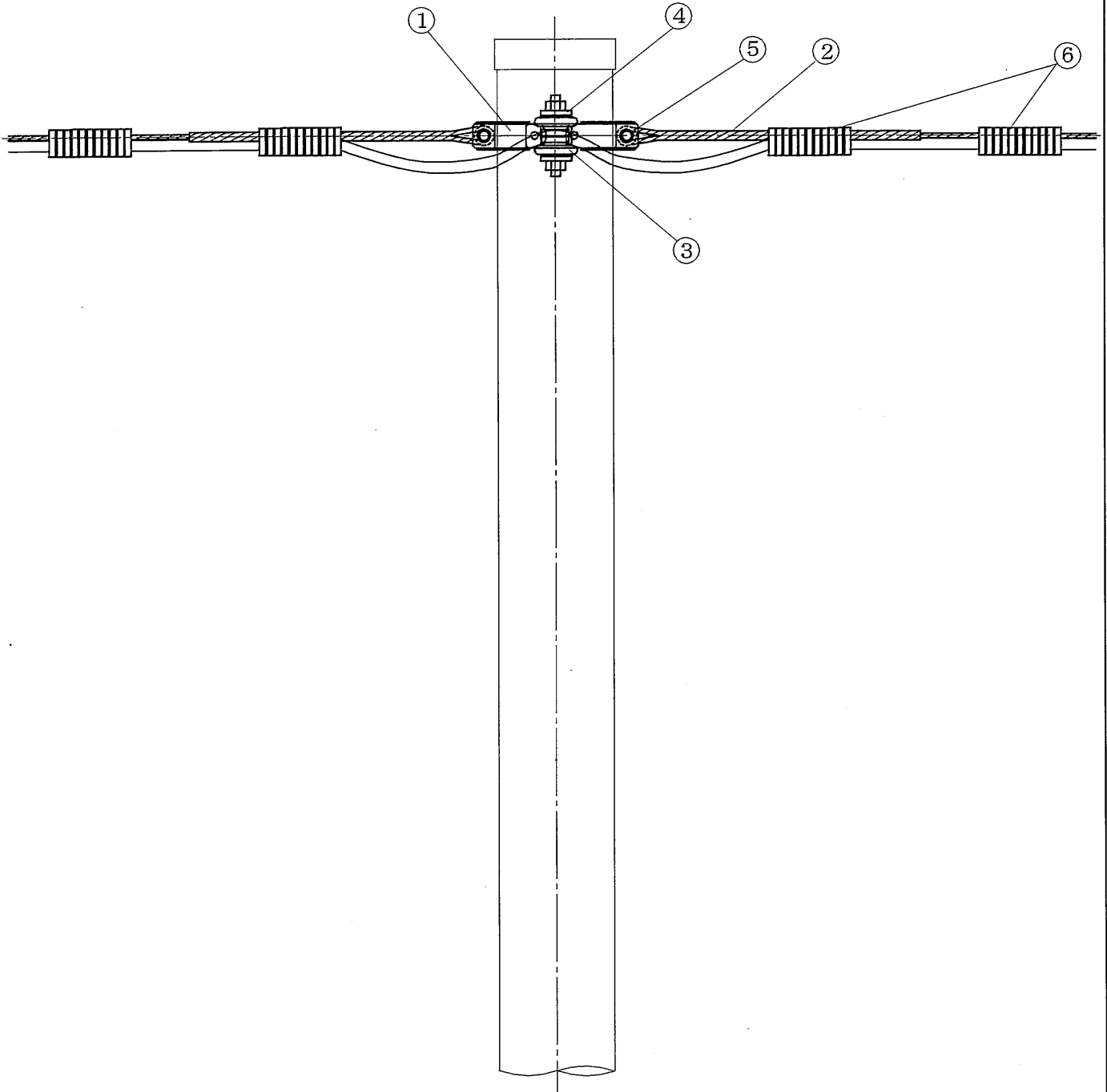
図番	名称	備考
標準工事図 1	架空線・片引留装柱図	
標準工事図 2	架空線・両引留装柱図 (1)	
標準工事図 3	架空線・両引留装柱図 (2)	架空線角度付
標準工事図 4	架空線・引き通し装柱図	
標準工事図 5	架空線・突き出し装柱図	
標準工事図 6-1	車両用感知器用配管図 (1)	外部配線
標準工事図 6-2	車両用感知器用配管図 (2)	専用柱内配線
標準工事図 6-3	車両用感知器用配管図 (3)	外部配線(光ビーム用)
標準工事図 7-1-1	制御線用配管図 (1)	外部配線
標準工事図 7-1-2	制御線用配管図 (2)	専用柱内配線
標準工事図 7-1-3	制御線用配管図 (3)	視覚障害者用付加装置内蔵
標準工事図 7-1-4	制御線用配管図 (4)	専用柱内配線(電源用配管除く)
標準工事図 7-2-1	電源用配管・電源箱設置工事図	
標準工事図 7-2-2	視覚障害者用付加装置用配管図	
標準工事図 7-2-3	電源用配管・電源箱設置工事図	専用柱内配線
標準工事図 7-3-1	回線用配管図 (1)	外部配線
標準工事図 7-3-2	回線用配管図 (2)	専用柱内配線
標準工事図 8-1	情報送信機用配管図 (1)	外部配線・感知器装柱
標準工事図 8-2	情報送信機用配管図 (2)	外部配線
標準工事図 9-1	押ボタン箱配管図 (1)	外部配線
標準工事図 9-2	押ボタン箱配管図 (2)	専用柱内配線(エニハール)
標準工事図 9-3	押ボタン箱配管図 (3)	専用柱内配線(金属製可とう電線管)
標準工事図 9-4	押ボタン箱配管図 (4)	弱者感応用

No.	品名	規格	数量	単位	中		大		備考
					単価	価格	単価	価格	
1	自在バンド	3BD-HD-17	1	ヶ					
	自在バンド	3BT-HD-23	1	ヶ					
2	自在バンド	IBT-208	1	ヶ					
	自在バンド	IBT-212	1	ヶ					
3	巻付グリップ	シブ用38mm	1	ヶ					
4	低圧引留がいし	75×65	1	ヶ					
5	低圧用ラック	RL-0	1	ヶ					
6	シンプル	丸形22mm	1	ヶ					
7	バンド線								
8	ビニル絶縁テープ								
	合計								



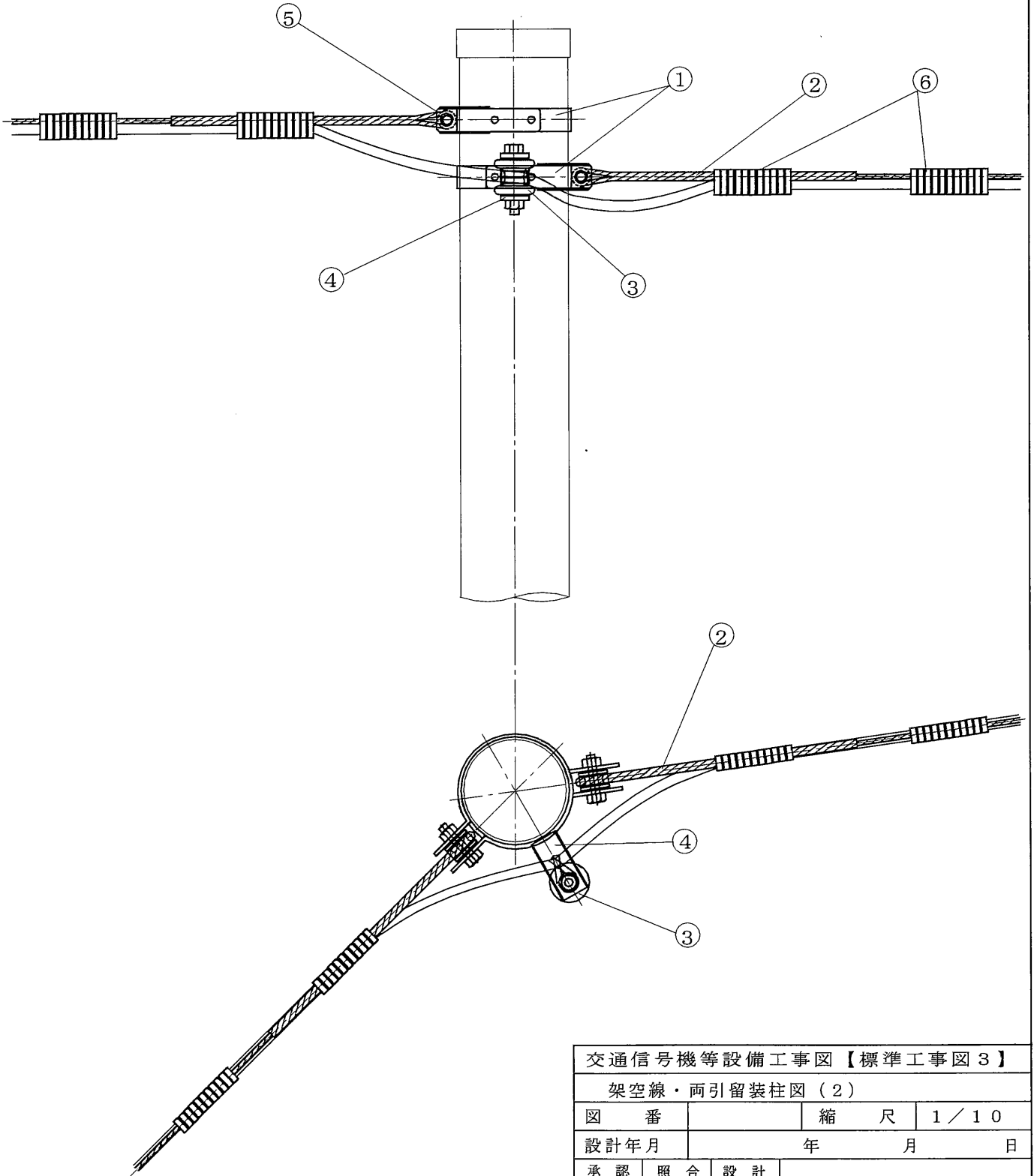
交通信号機等設備工事図【標準工事図1】			
架空線・片引留装柱図			
図番		縮尺	1/10
設計年月		年	月 日
承認	照合	設計	島根県警察本部

No.	品名	規格	数量	単位	中		大		備考
					単価	価格	単価	価格	
1	自在バンド	4BD-HD-17	1	ヶ					
	自在バンド	4BT-HD-23	1	ヶ					
2	巻付グリップ	シブ用38mm ^φ	2	ヶ					
3	低圧引留がいし	75×65	1	ヶ					
4	低圧用ラック	RL-0	1	ヶ					
5	シンプル	丸形22mm	2	ヶ					
6	バインド線								
7	ビニル絶縁テープ								
	合計								



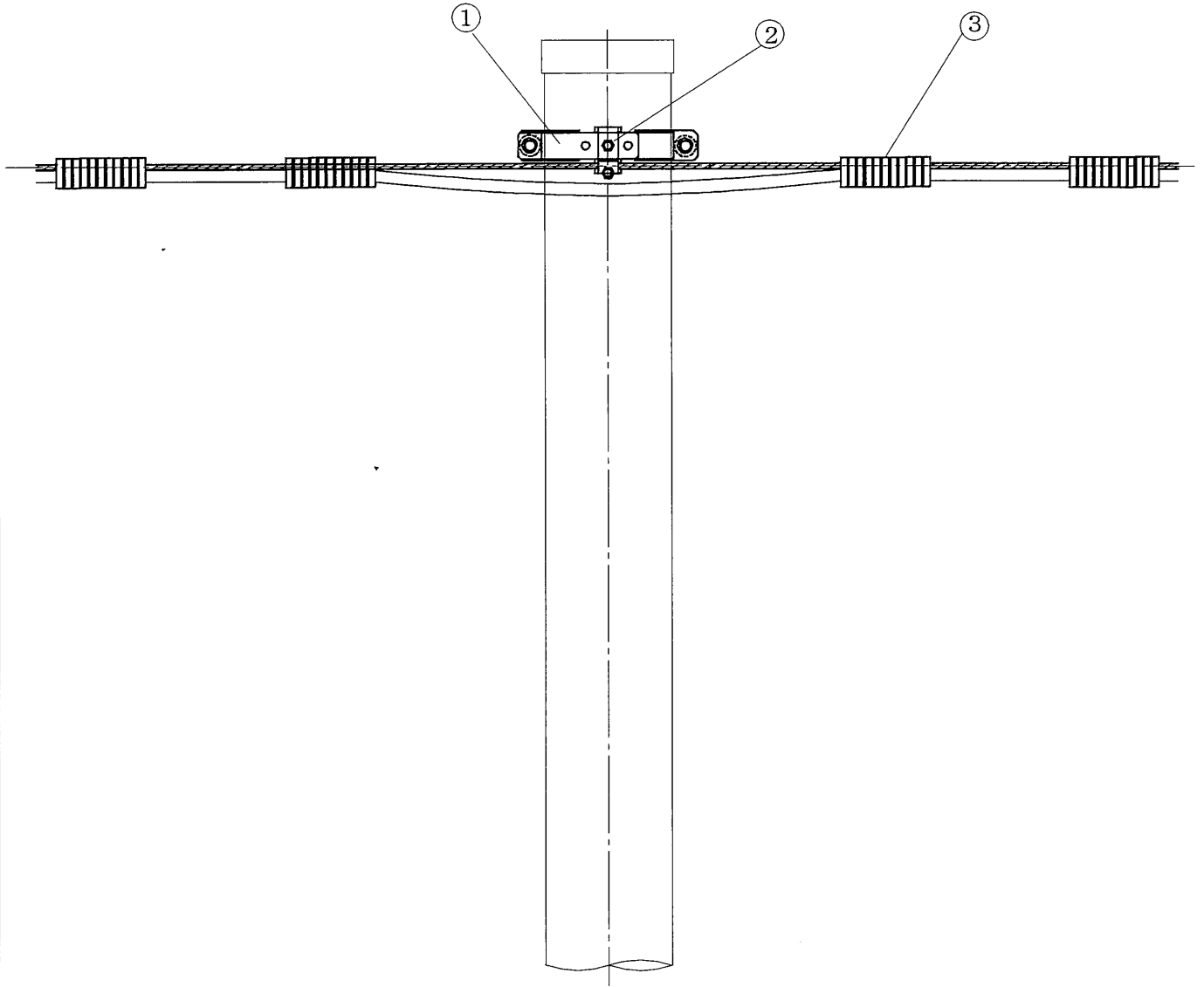
交通信号機等設備工事図【標準工事図2】				
架空線・両引留装柱図(1)				
図番		縮尺	1/10	
設計年月		年	月	日
承認	照合	設計	島根県警察本部	

No.	品名	規格	数量	単位	中		大		備考
					単価	価格	単価	価格	
1	自在バンド	3BD-HD-17	2	ヶ					
	自在バンド	3BT-HD-23	2	ヶ					
2	巻付グリップ	シブ用38mm	2	ヶ					
3	低圧引留がいし	75×65	1	ヶ					
4	低圧用ラック	RL-0	1	ヶ					
5	シンプル	丸形22mm	2	ヶ					
6	バインド線								
7	自己融着テープ								
	合計								



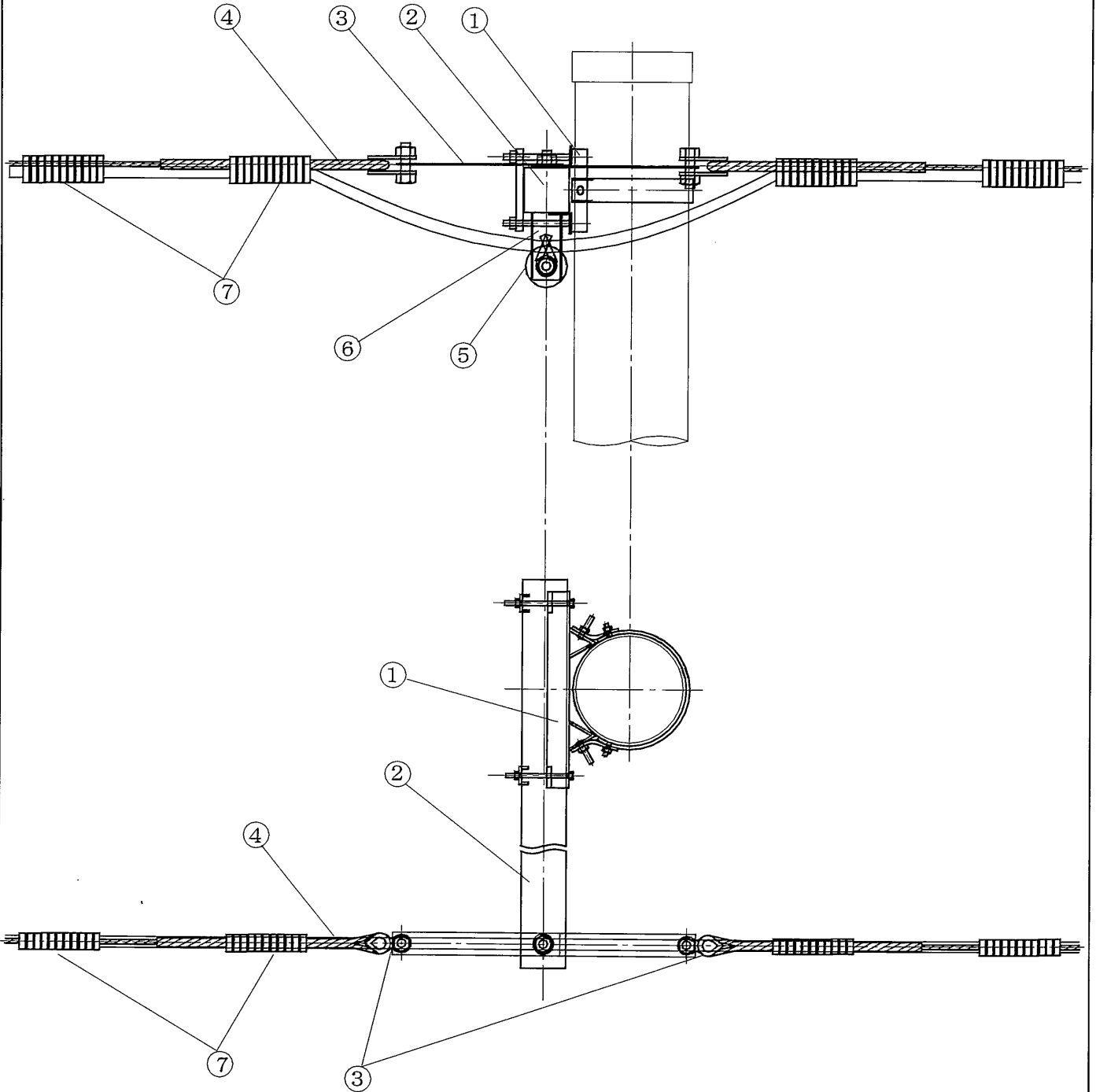
交通信号機等設備工事図【標準工事図3】				
架空線・両引留装柱図(2)				
図番		縮尺	1/10	
設計年月		年	月	日
承認	照合	設計	島根県警察本部	

No.	品名	規格	数量	単位	中		大		備考
					単価	価格	単価	価格	
1	自在バンド	3BD-HD-17	1	ヶ					
	自在バンド	3BT-HD-23	1	ヶ					
2	直付吊架金具	WJH-2	1	ヶ					
3	パインド線								
	合計								

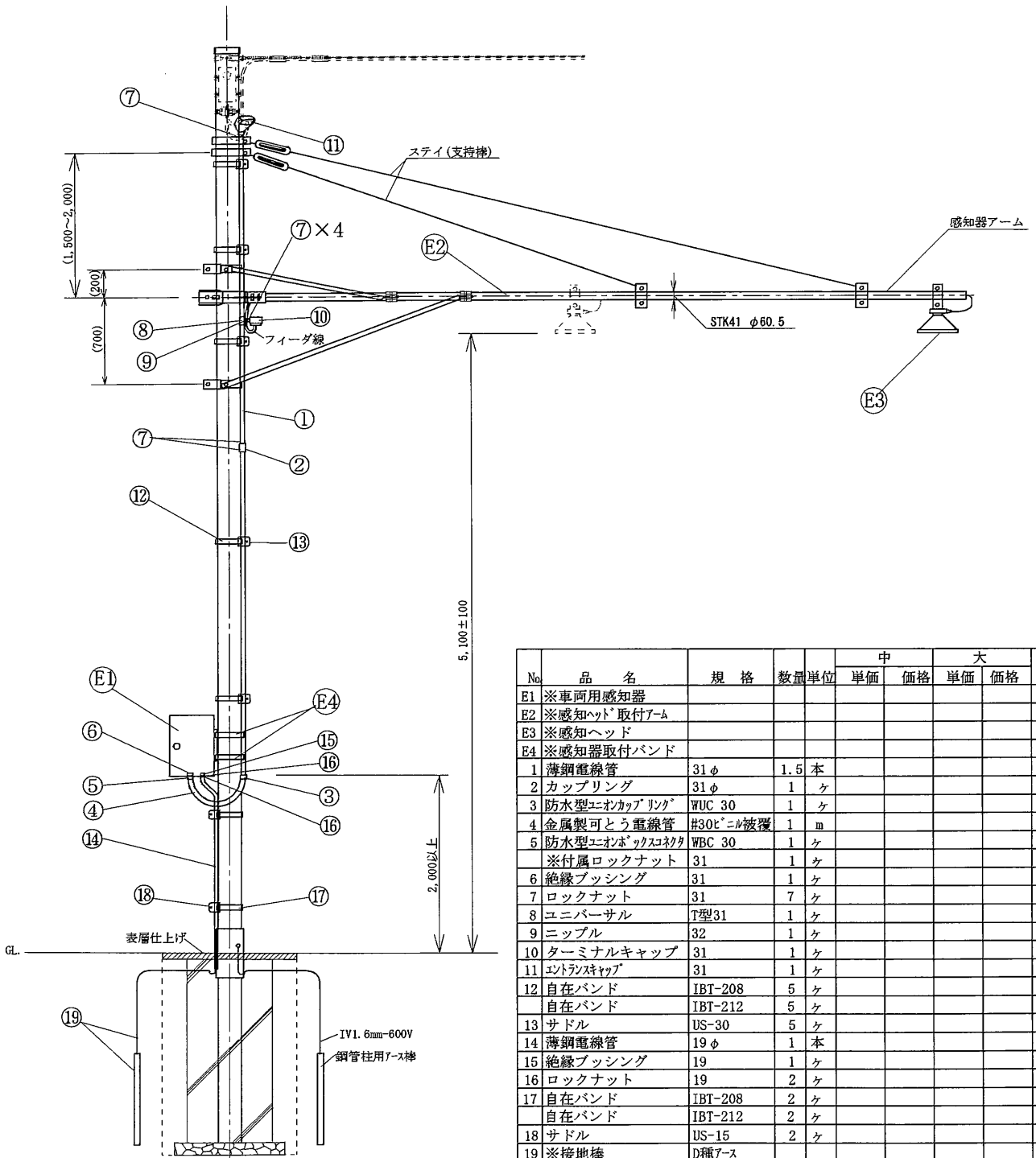


交通信号機等設備工事図【標準工事図4】			
架空線・引き通り装柱図			
図番		縮尺	1/10
設計年月		年	月 日
承認	照合	設計	島根県警察本部

No.	品名	規格	数量	単位	中		大		備考
					単価	価格	単価	価格	
1	自在7-マイルポスト*	SABD-19T-DW	1	ヶ					
	自在7-マイルポスト*	SABD-26T-DW	1	ヶ					
2	軽金具	L=1000 75□ t=2.3	1	ヶ					
3	つり線ストラップ	RS-75 X 2	1	ヶ					
4	巻付グリップ	277#用38mm ²	2	ヶ					
5	低圧引留がいし	75×65	1	ヶ					
6	低圧用ラック	RL-0	1	ヶ					
7	バインド線								
8	ビニル絶縁テープ								
合計									



交通信号機等設備工事図【標準工事図5】			
架空線・突き出し装柱図			
図番		縮尺	1/10
設計年月		年	月 日
承認	照合	設計	
			島根県警察本部



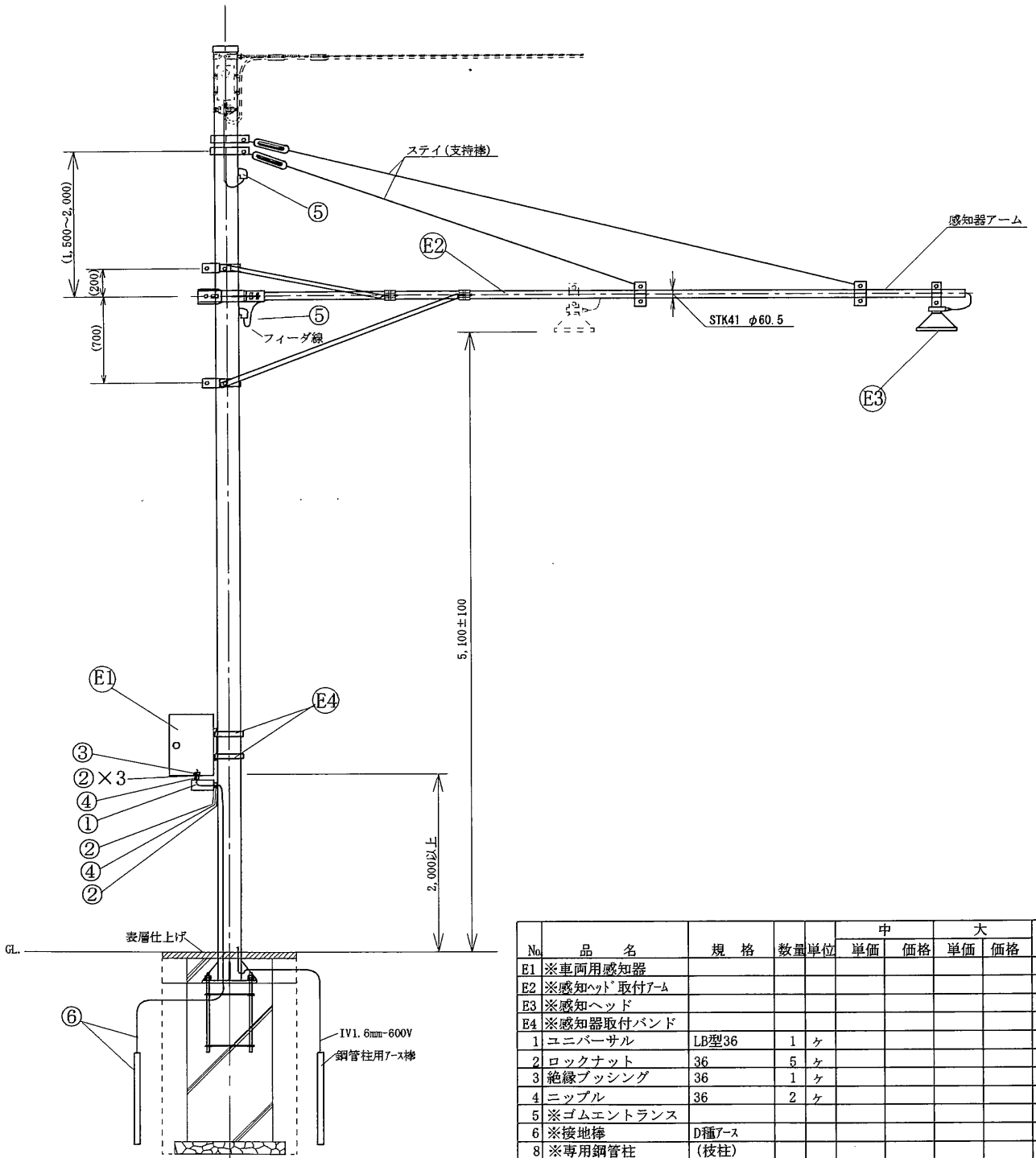
No.	品名	規格	数量	単位	中		大		備考
					単価	価格	単価	価格	
E1	※車両用感知器								
E2	※感知ヘッド取付アーム								
E3	※感知ヘッド								
E4	※感知器取付バンド								
1	薄鋼電線管	31φ	1.5	本					
2	カップリング	31φ	1	ヶ					
3	防水型エポックパッド	WUC 30	1	ヶ					
4	金属製可とう電線管	#30ビニル被覆	1	m					
5	防水型エポックパッド	WBC 30	1	ヶ					
	※付属ロックナット	31	1	ヶ					
6	絶縁ブッシング	31	1	ヶ					
7	ロックナット	31	7	ヶ					
8	ユニバーサル	T型31	1	ヶ					
9	ニップル	32	1	ヶ					
10	ターミナルキャップ	31	1	ヶ					
11	エントランスキャップ	31	1	ヶ					
12	自在バンド	IBT-208	5	ヶ					
	自在バンド	IBT-212	5	ヶ					
13	サドル	US-30	5	ヶ					
14	薄鋼電線管	19φ	1	本					
15	絶縁ブッシング	19	1	ヶ					
16	ロックナット	19	2	ヶ					
17	自在バンド	IBT-208	2	ヶ					
	自在バンド	IBT-212	2	ヶ					
18	サドル	US-15	2	ヶ					
19	※接地棒	D種7-ス							
合計									

注1. () 内寸法は、参考寸法とする。
 2. バス感知器設置工事は、アーム取付工事1式が追加となる。

交通信号機等設置工事図【標準工事図6-1】
 車両感知器用配管図(1)

図番	縮尺	1/50
設計年月	年	月
承認	照合	設計

島根県警察本部

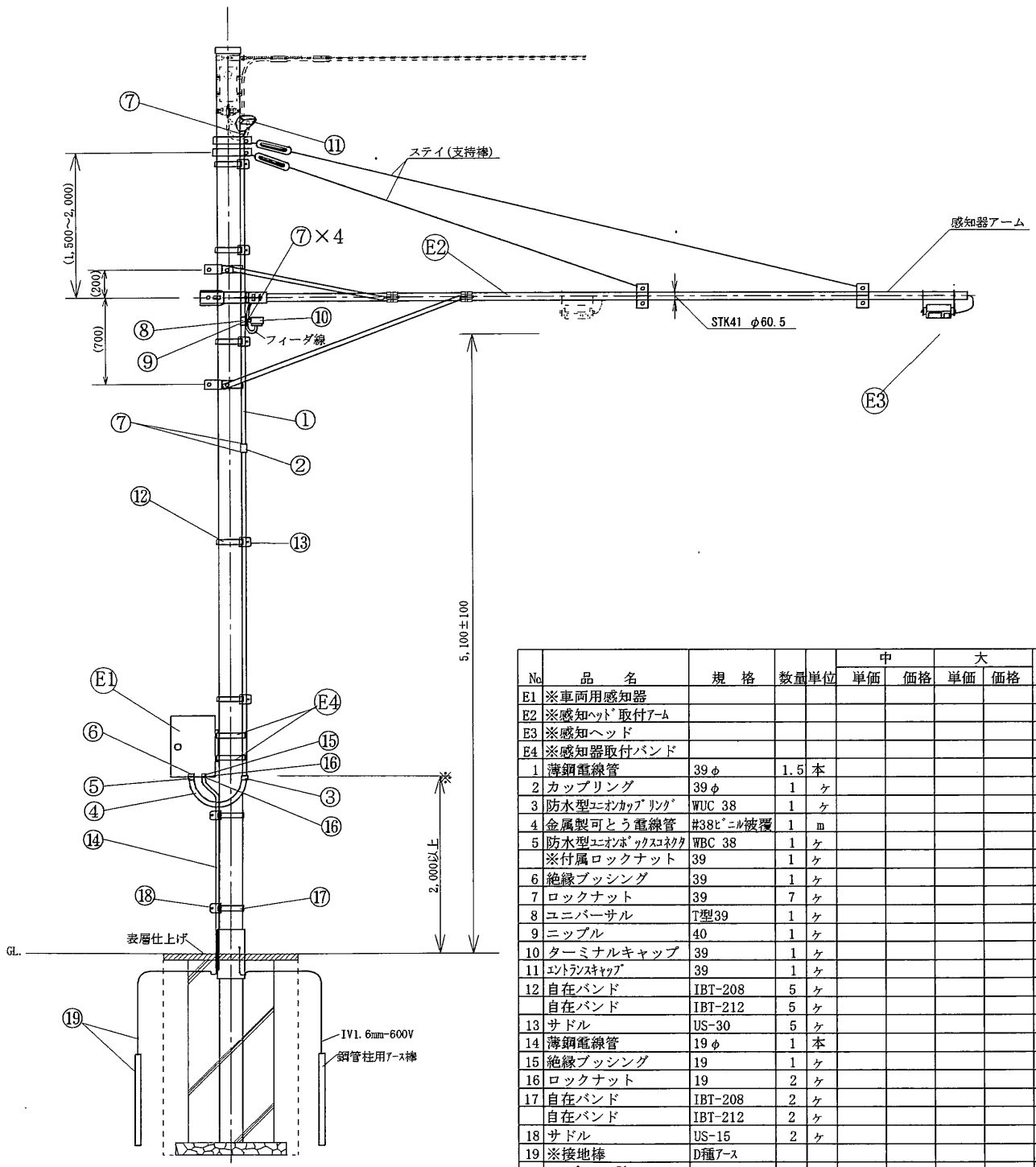


No	品名	規格	数量	単位	中		大		備考
					単価	価格	単価	価格	
E1	※車両用感知器								
E2	※感知ヘッド取付アーム								
E3	※感知ヘッド								
E4	※感知器取付バンド								
1	ユニバーサル	LB型36	1	ヶ					
2	ロックナット	36	5	ヶ					
3	絶縁ブッシング	36	1	ヶ					
4	ニップル	36	2	ヶ					
5	※ゴムエントランス								
6	※接地棒	D種アース							
8	※専用鋼管柱	(支柱)							

注1. () 内寸法は、参考寸法とする。
 2. バス感知器設置工事は、アーム取付工事1式が追加となる。

交通信号機等設置工事図【標準工事図6-2】
 車両用感知器用配管図(2)~専用柱内配線

図番	縮尺	1 / 50
設計年月	年	月 日
承認	照合	設計
島根県警察本部		

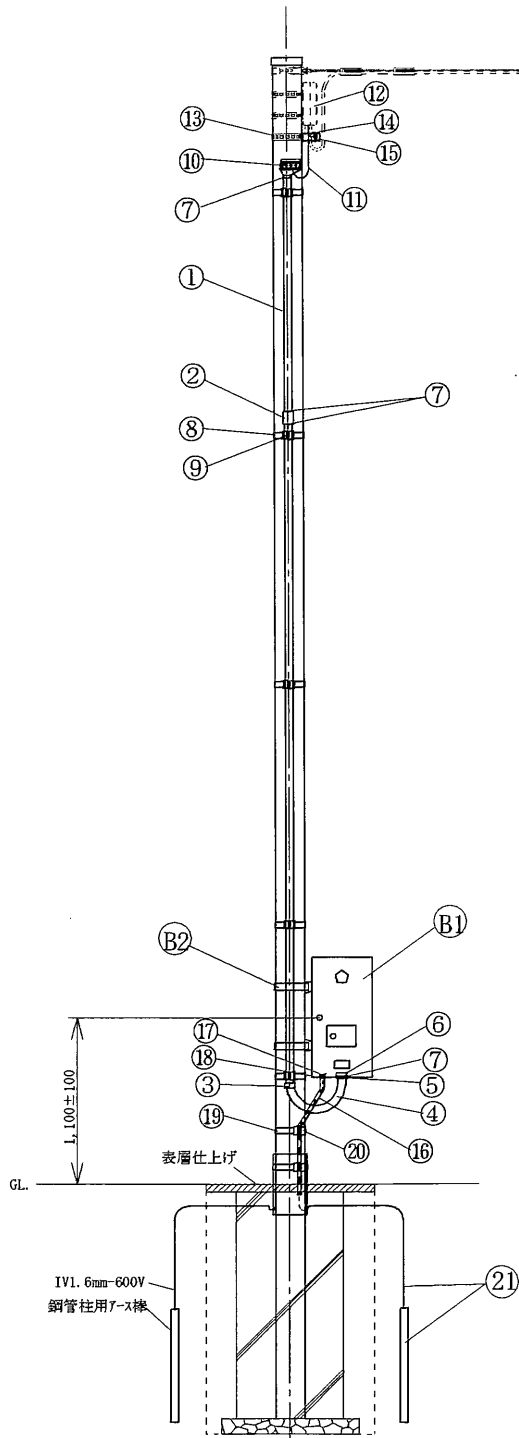


No	品名	規格	数量	単位	中		大		備考
					単価	価格	単価	価格	
E1	※車両用感知器								
E2	※感知ヘッド 取付アーム								
E3	※感知ヘッド								
E4	※感知器取付バンド								
1	薄鋼電線管	39φ	1.5	本					
2	カップリング	39φ	1	ヶ					
3	防水型エポキシカップリング	WUC 38	1	ヶ					
4	金属製可とう電線管	#38L ^ニ 被覆	1	m					
5	防水型エポキシカップリング	WBC 38	1	ヶ					
	※付属ロックナット	39	1	ヶ					
6	絶縁ブッシング	39	1	ヶ					
7	ロックナット	39	7	ヶ					
8	ユニバーサル	T型39	1	ヶ					
9	ニップル	40	1	ヶ					
10	ターミナルキャップ	39	1	ヶ					
11	エポキシキャップ	39	1	ヶ					
12	自在バンド	IBT-208	5	ヶ					
	自在バンド	IBT-212	5	ヶ					
13	サドル	US-30	5	ヶ					
14	薄鋼電線管	19φ	1	本					
15	絶縁ブッシング	19	1	ヶ					
16	ロックナット	19	2	ヶ					
17	自在バンド	IBT-208	2	ヶ					
	自在バンド	IBT-212	2	ヶ					
18	サドル	US-15	2	ヶ					
19	※接地棒	D種アース							
	合計								

注. () 内寸法は、参考寸法とする。

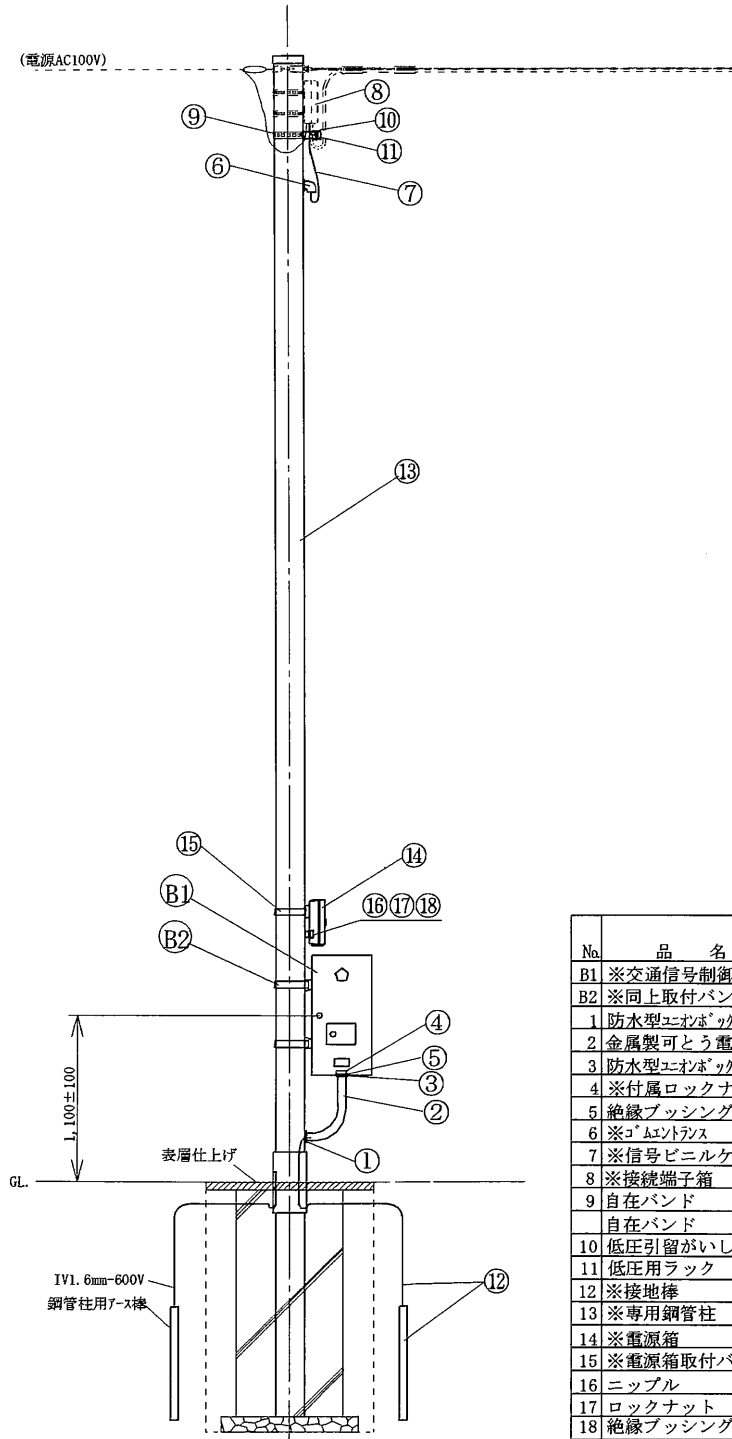
交通信号機等設置工事図【標準工事図6-3】
車両用感知器用配管図(3)～光ビーコン用

図番	縮尺	1/50
設計年月	年	月 日
承認	照合	設計
島根県警察本部		



No.	品名	規格	数量	単位	中		大		備考
					単価	価格	単価	価格	
B1	※交通信号制御機								
B2	※同上取付バンド								
1	薄鋼電線管	39φ	1.5	本					
2	カップリング	39φ	1	ヶ					
3	防水型エポキシアップリンク	WUC38	1	ヶ					
4	金属製可とう電線管	#38ビニル被覆	1	m					
5	防水型エポキシボックスコネクタ	WBC38	1	ヶ					
	※付属ロックナット	39	1	ヶ					
6	絶縁ブッシング	39	1	ヶ					
7	ロックナット	39	3	ヶ					
8	自在バンド	IBT-208	5	ヶ					
	自在バンド	IBT-212	5	ヶ					
9	サドル	US-30	5	ヶ					
10	エントラシキャップ	39	1	ヶ					
11	※信号ビニルケーブル	SVV 2'-30C							
12	※接続端子箱	30P							
13	自在バンド	IBT-208	1	ヶ					
	自在バンド	IBT-212	1	ヶ					
14	低圧引留がいし	75×65	1	ヶ					
15	低圧用ラック	RL-0	1	ヶ					
16	薄鋼電線管	19φ	0.5	本					
17	絶縁ブッシング	19	1	ヶ					
18	ロックナット	19	2	ヶ					
19	自在バンド	IBT-208	2	ヶ					
	自在バンド	IBT-212	2	ヶ					
20	サドル	US-15	2	ヶ					
21	※接地棒	D種7-ス							
	合計								

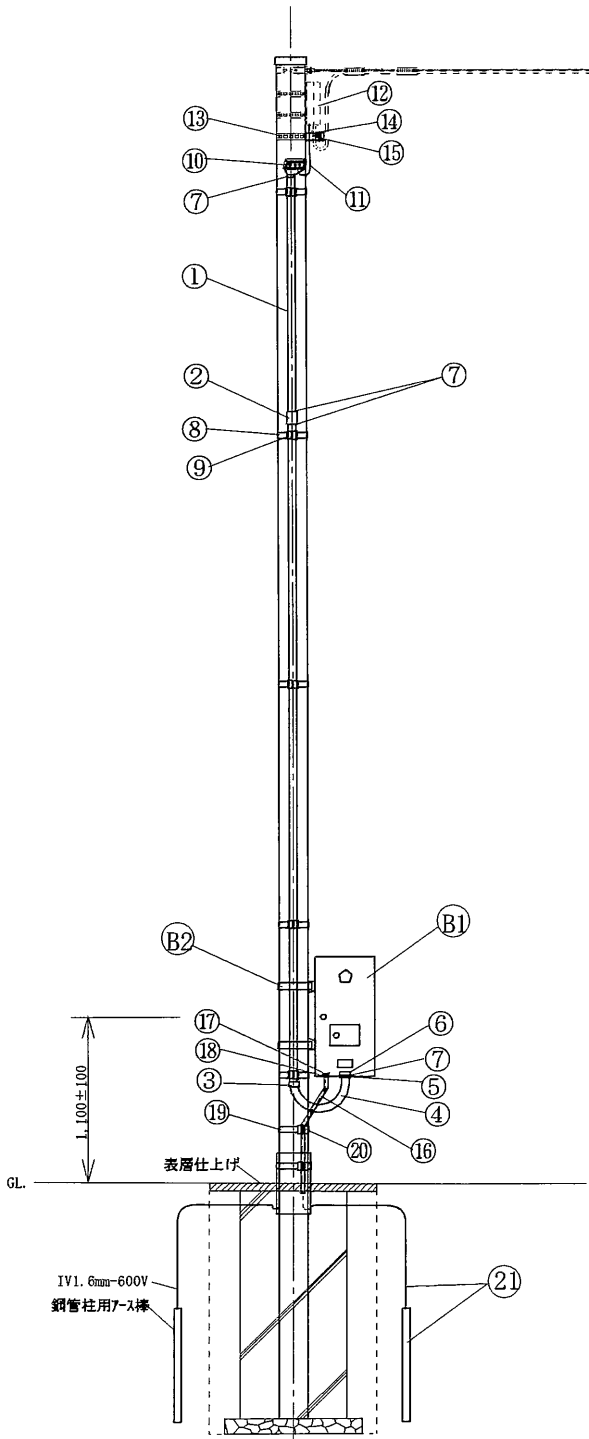
交通信号機等設置工事図【標準工事図7-1-1】			
制御線用配管図(1)			
図番		縮尺	1/50
設計年月		年	月 日
承認	照合	設計	
			島根県警察本部



No.	品名	規格	数量	単位	中		大		備考
					単価	価格	単価	価格	
B1	※交通信号制御機								
B2	※同上取付バンド								
1	防水型エポキシコネクタ	WBG42-#50	1	ヶ					
2	金属製可とう電線管	#50ビニル被覆	1	m					
3	防水型エポキシコネクタ	WBG42-#50	1	ヶ					
4	※付属ロックナット	42	1	ヶ					
5	絶縁ブッシング	42	1	ヶ					
6	※コンタクト								
7	※信号ビニルケーブル	SVV 2'-30C							
8	※接続端子箱	30P							
9	自在バンド	IBT-208	1	ヶ					
	自在バンド	IBT-212	1	ヶ					
10	低圧引留がいし	75×65	1	ヶ					
11	低圧用ラック	RL-0	1	ヶ					
12	※接地棒	D種アース							
13	※専用鋼管柱	(元柱)							
14	※電源箱								
15	※電源箱取付バンド								
16	ニップル	28	1	ヶ					
17	ロックナット	28	3	ヶ					
18	絶縁ブッシング	28	1	ヶ					
	合計								

交通信号機等設置工事図【標準工事図7-1-2】
制御線用配管図(2)～専用柱内配線

図番		縮尺	1 / 50
設計年月		年	月 日
承認	照合	設計	
			島根県警察本部

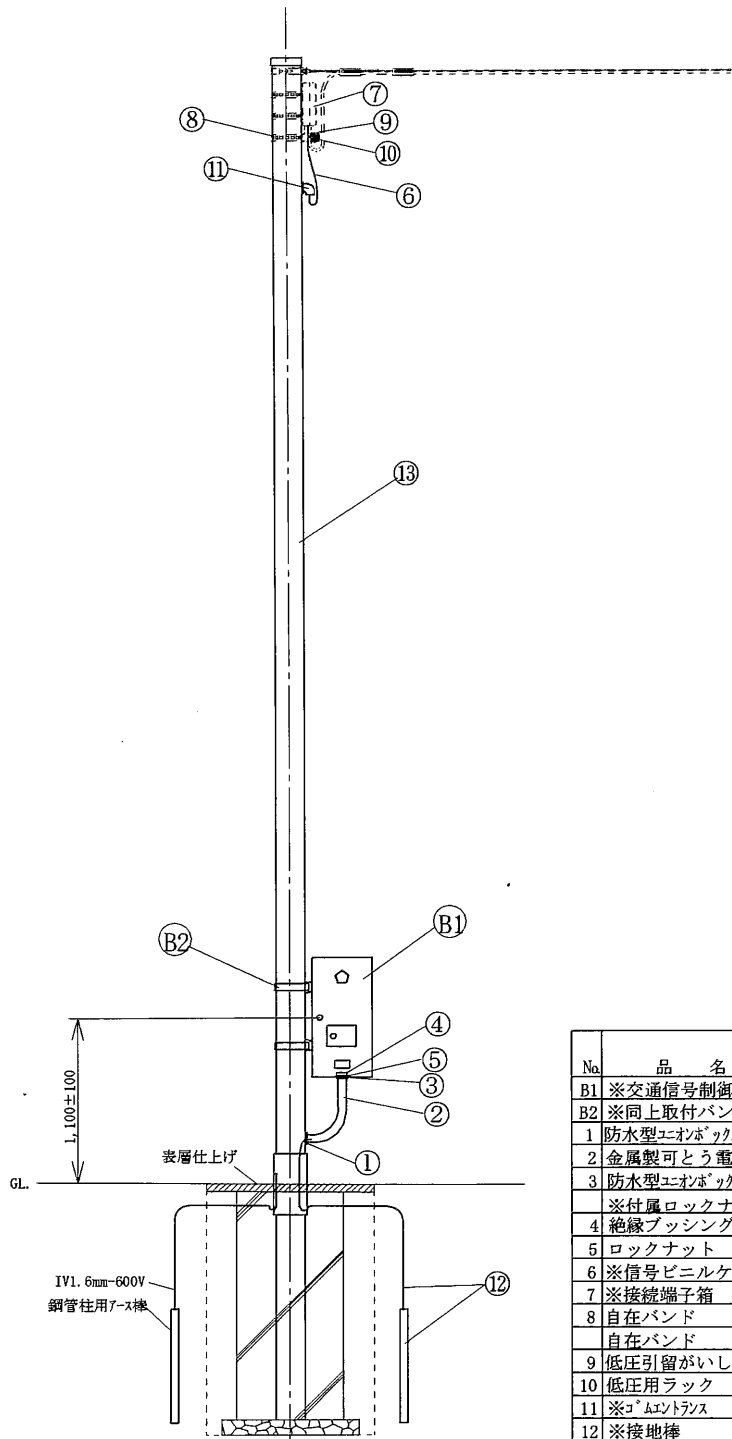


No.	品名	規格	数量	単位	中		大		備考
					単価	価格	単価	価格	
B1	※交通信号制御機								
B2	※同上取付バンド								
1	薄鋼電線管	51φ	1.5	本					
2	カップリング	51φ	1	ヶ					
3	防水型エポキシカップリング	WUC50	1	ヶ					
4	金属製可とう電線管	#50 ¹ ニ被覆	1	m					
5	防水型エポキシボックスコネクタ	WBC50	1	ヶ					
	※付属ロックナット	51	1	ヶ					
6	絶縁ブッシング	51	1	ヶ					
7	ロックナット	51	3	ヶ					
8	自在バンド	IBT-208	5	ヶ					
	自在バンド	IBT-212	5	ヶ					
9	サドル	US-50	5	ヶ					
10	エンドラスキューブ	51	1	ヶ					
11	※信号ビニルケーブル	SVV 2'-30C							
12	※接続端子箱	30P							
13	自在バンド	IBT-208	1	ヶ					
	自在バンド	IBT-212	1	ヶ					
14	低圧引留がいし	75×65	1	ヶ					
15	低圧用ラック	RL-0	1	ヶ					
16	薄鋼電線管	19φ	0.5	本					
17	絶縁ブッシング	19	1	ヶ					
18	ロックナット	19	2	ヶ					
19	自在バンド	IBT-208	2	ヶ					
	自在バンド	IBT-212	2	ヶ					
20	サドル	US-15	2	ヶ					
21	※接地棒	D種7-ス							
合計									

交通信号機等設置工事図【標準工事図7-1-3】
 制御線用配管図(3) ~視覚障害者用付加装置内蔵

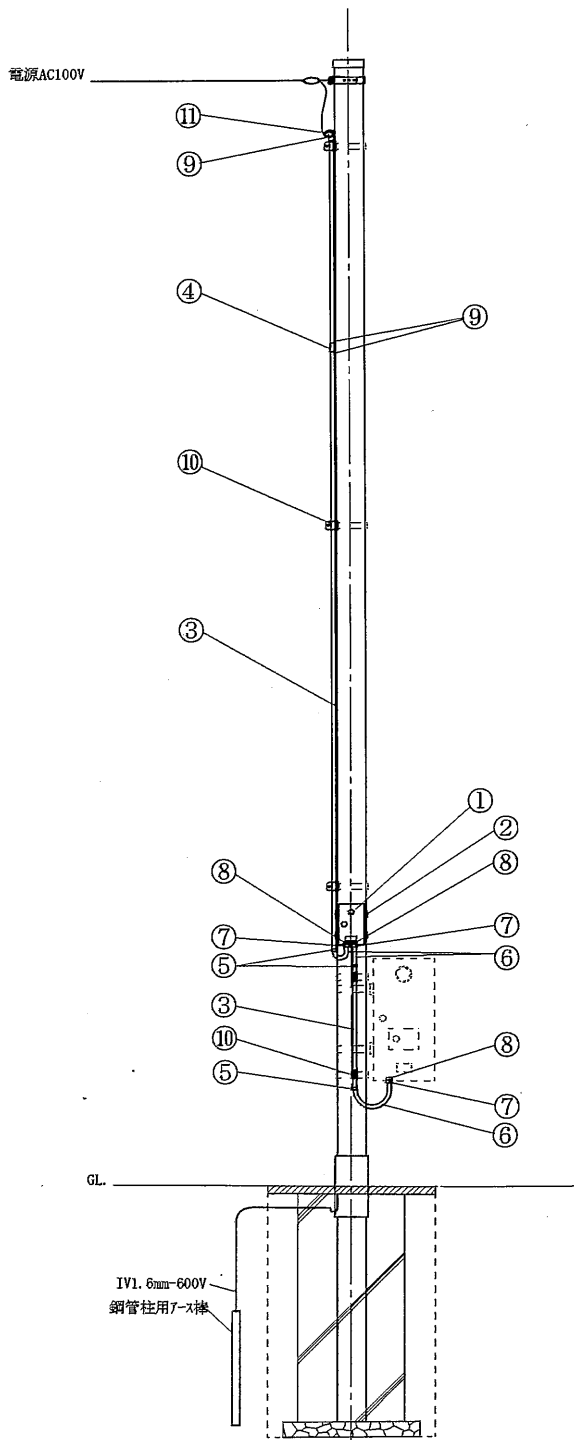
図番		縮尺	1 / 50
設計年月		年	月 日
承認	照合	設計	

島根県警察本部



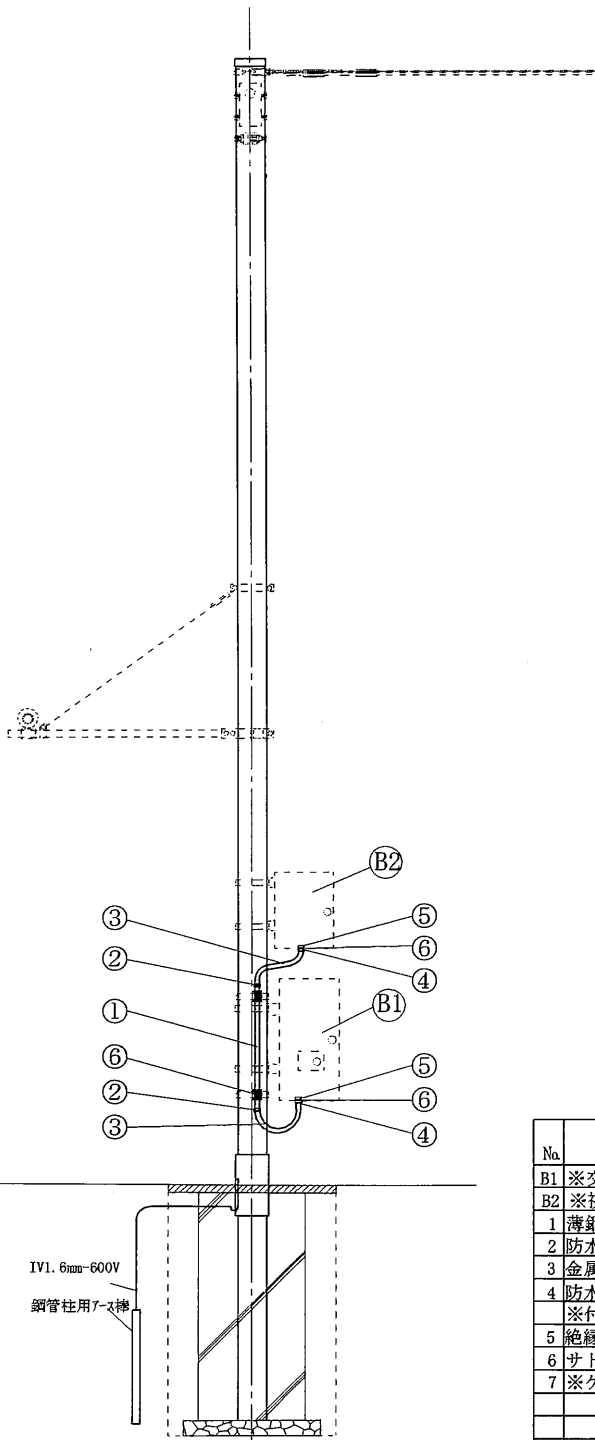
No.	品名	規格	数量	単位	中		大		備考
					単価	価格	単価	価格	
B1	※交通信号制御機								
B2	※同上取付バンド								
1	防水型エポキシコネクタ	WBG42-#50	1	ヶ					
2	金属製可とう電線管	#50ビニル被覆	1	m					
3	防水型エポキシコネクタ	WBG42-#50	1	ヶ					
	※付属ロックナット	42	1	ヶ					
4	絶縁ブッシング	42	1	ヶ					
5	ロックナット	42	1	ヶ					
6	※信号ビニルケーブル	SVV 2'-30C							
7	※接続端子箱	30P							
8	自在バンド	IBT-208							
	自在バンド	IBT-212							
9	低圧引留がいし	75×65							
10	低圧用ラック	RL-0							
11	※コントラス								
12	※接地棒	D種アース							
13	※専用鋼管柱	(元柱)							
	合計								

交通信号機等設置工事図【標準工事図7-1-4】			
制御線用配管図(4)～専用柱内配線			
図番		縮尺	1 / 50
設計年月		年	月 日
承認	照合	設計	
			島根県警察本部



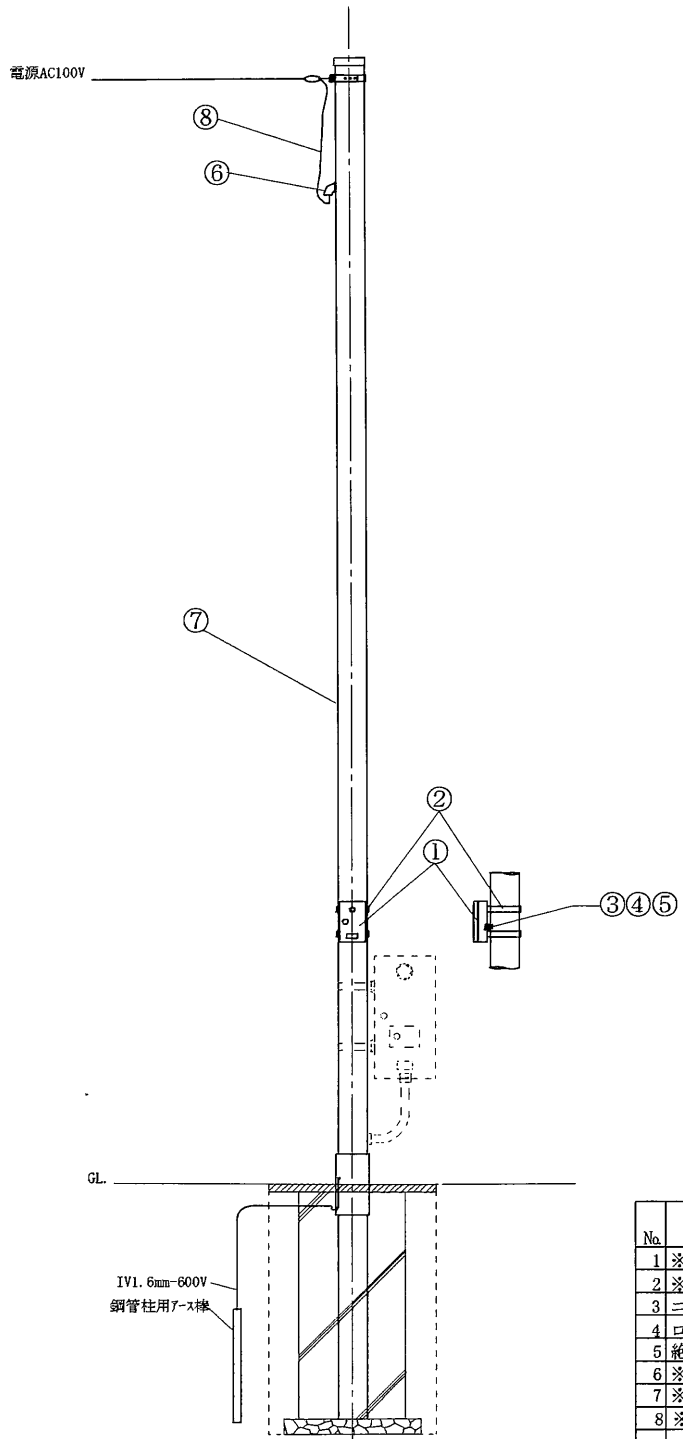
No.	品名	規格	数量	単位	中		大		備考
					単価	価格	単位	価格	
1	※電源箱								
2	※電源箱取付バンド								
3	薄鋼重線管	25φ	2	本					
4	カップリング	25φ	1	ヶ					
5	防水型ユニオンカップリング	WUC24	3	ヶ					
6	金属製可とう電線管	#24ビニル被覆	2	m					
7	防水型ユニオンボックスコネクタ	WBC24	3	ヶ					
8	絶縁ブッシング	25	3	ヶ					
9	ロックナット	25	3	ヶ					
10	サドル	US-25	5	ヶ					
11	エトアスキャップ	25	1	ヶ					
12	※電線	VVF 2mm ² -2C							
	合計								

交通信号機等設置工事図【標準工事図7-2-1】			
電源用配管・電源箱設置工事図			
図番		縮尺	1 / 50
設計年月		年	月 日
承認	照合	設計	
			島根県警察本部



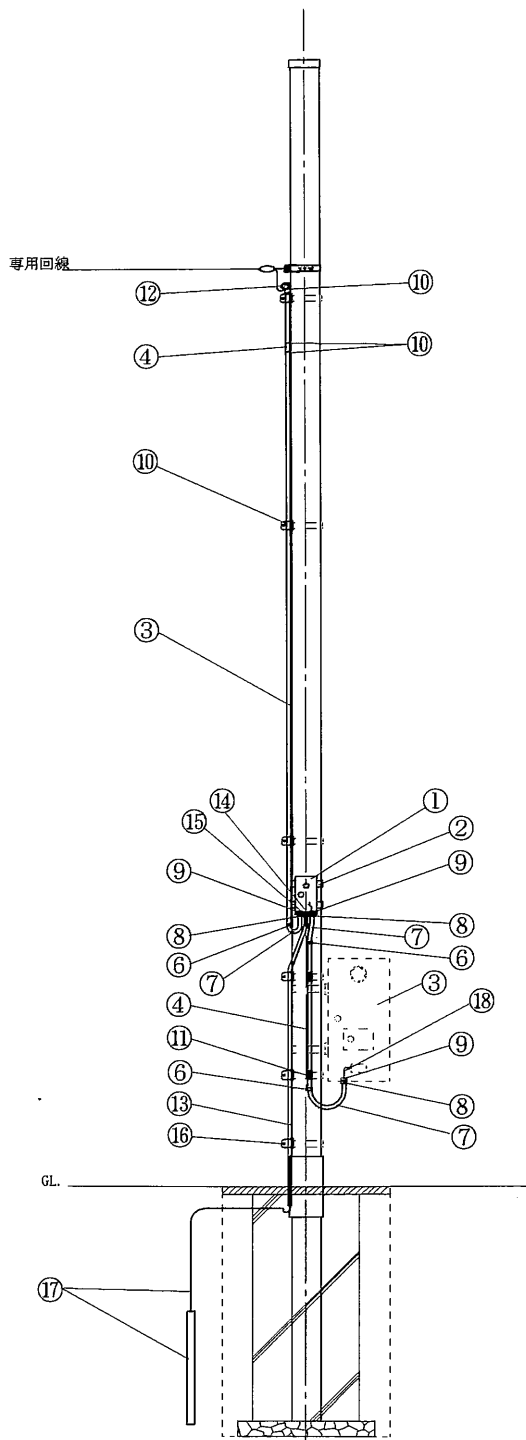
No.	品名	規格	数量	単位	大		中		備考
					単価	価格	単価	価格	
B1	※交通信号制御機								
B2	※視覚障害者用付加装置								
1	薄鋼電線管	31φ	0.5	本					
2	防水型エネカップリング	WUC30	2	ヶ					
3	金属製可とう電線管	#30ビニル被覆	1.5	m					
4	防水型エネボックスコネクタ	WBC30	2	ヶ					
	※付属ロックナット	31	2	ヶ					
5	絶縁ブッシング	31	2	ヶ					
6	サドル	US-30	2	ヶ					
7	※ケーブル								
	合計								

交通信号機等設置工事図【標準工事図7-2-2】			
視覚障害者用付加装置用配管図			
図番		縮尺	1 / 50
設計年月		年	月 日
承認	照合	設計	
			島根県警察本部



No.	品名	規格	数量	単位	中		大		備考
					単価	価格	単位	価格	
1	※電源箱								
2	※電源箱取付バンド								
3	ニップル	28	1	ヶ					
4	ロックナット	28	3	ヶ					
5	絶縁ブッシング	28	1	ヶ					
6	※コネクタ								
7	※専用鋼管柱 (元柱)								
8	※電線	VVF 2mm-2C							
合計									

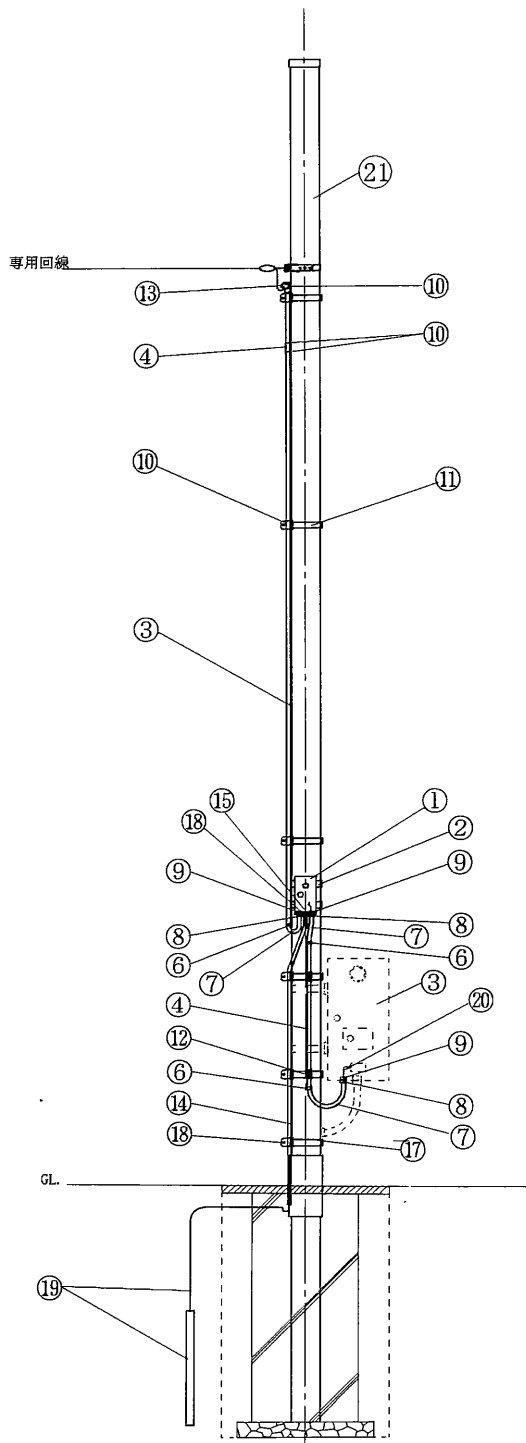
交通信号機等設置工事図【標準工事図7-2-3】			
電源用配管・電源箱設置工事図～専用柱内配線			
図番		縮尺	1 / 50
設計年月		年	月 日
承認	照合	設計	
			島根県警察本部



No.	品名	規格	数量	単位	中		大		備考
					単価	価格	単位	価格	
1	※回線接続箱	アルミ製							
2	※同上箱取付バンド								
3	※交通信号制御機								
4	薄鋼電線管	25φ	2	本					
5	カップリング	25φ	1	ヶ					
6	防水型エボクップリング	WUC24	3	ヶ					
7	金属製可とう電線管	#24ビニル被覆	2	m					
8	防水型エボボックスコネクタ	WBC24	3	ヶ					
	※付属ロックナット	25	3	ヶ					
9	絶縁ブッシング	25	3	ヶ					
10	ロックナット	25	3	ヶ					
11	サドル	US-25	5	ヶ					
12	エンドフック	25	1	ヶ					
13	薄鋼電線管	19φ	1	本					
14	絶縁ブッシング	19	1	ヶ					
15	ロックナット	19	2	ヶ					
16	サドル	US-19	2	ヶ					
17	※接地棒	D種7-ス							
18	※ケーブル	SVV 2'-2C							
	合計								

柱 標準工事図7-1-1の施工時に併せて施工するもの

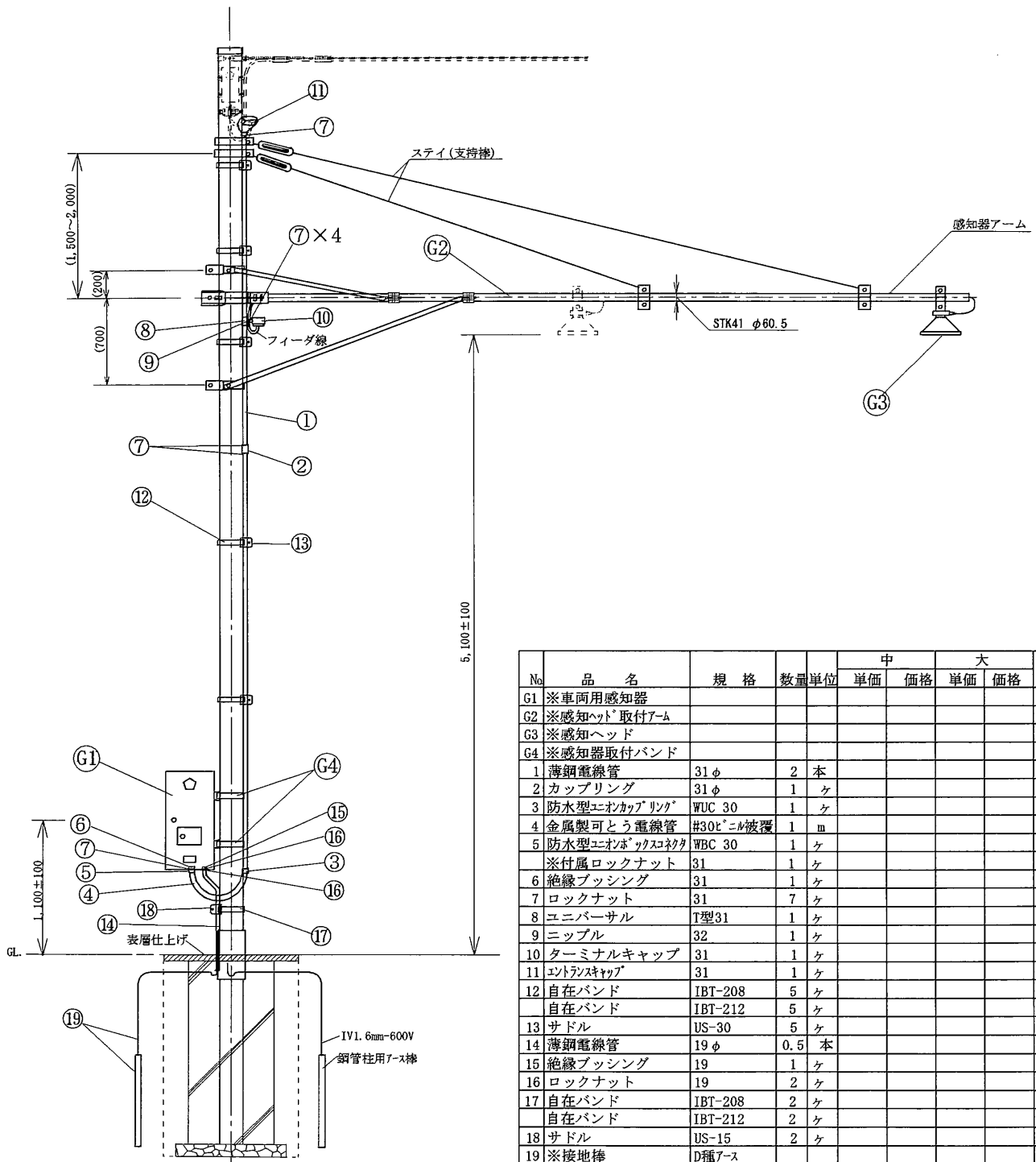
交通信号機等設置工事図【標準工事図7-3-1】			
回線用配管図(1)			
図番		縮尺	1/50
設計年月		年	月 日
承認	照合	設計	
			島根県警察本部



No.	品名	規格	数量	単位	中		大		備考
					単価	価格	単位	価格	
1	※回線接続箱	7かみ製							
2	※同上箱取付バンド								
3	※交通信号制御機								
4	薄鋼電線管	25φ	2	本					
5	カップリング	25φ	1	ヶ					
6	防水型エポキシキャップリング	WUC24	3	ヶ					
7	金属製可とう電線管	#24ビニル被覆	2	m					
8	防水型エポキシボックスコネクタ	WBC24	3	ヶ					
	※付属ロックナット	25	3	ヶ					
9	絶縁ブッシング	25	3	ヶ					
10	ロックナット	25	3	ヶ					
11	自在バンド	IBT-208	5	ヶ					
	自在バンド	IBT-212	5	ヶ					
12	サドル	US-25	5	ヶ					
13	エポキシキャップ	25	1	ヶ					
14	薄鋼電線管	19φ	1	本					
15	絶縁ブッシング	19	1	ヶ					
16	ロックナット	19	2	ヶ					
17	自在バンド	IBT-208	1	ヶ					
	自在バンド	IBT-212	1	ヶ					
18	サドル	US-19	2	ヶ					
19	※接地棒	D種7-ス							
20	※ケーブル	SVV 2'-2C							
21	※専用鋼管柱	(元柱)							
	合計								

柱 標準工事図7-1-2の施工時に併せて施工するもの

交通信号機等設置工事図【標準工事図7-3-2】			
回線用配管図(2)～専用鋼管柱用			
図番		縮尺	1 / 50
設計年月		年	月 日
承認	照合	設計	
			島根県警察本部



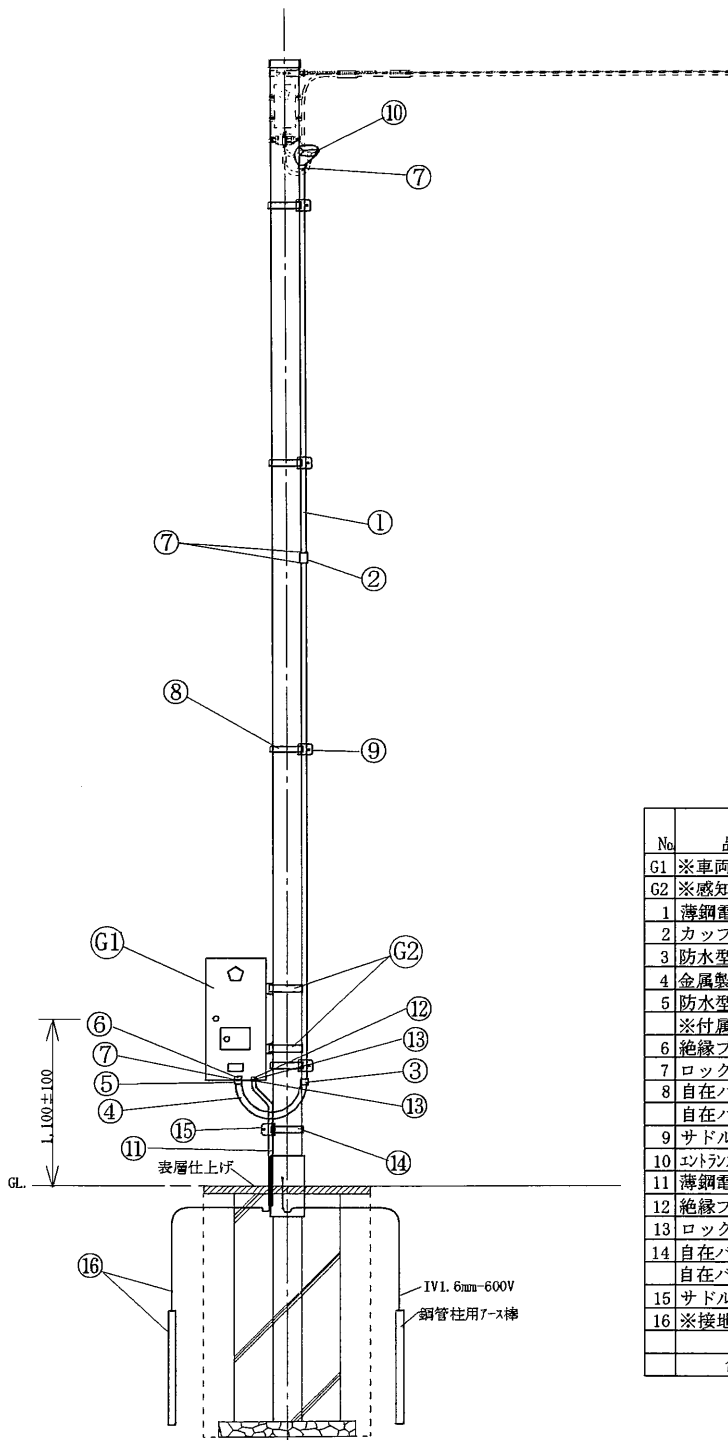
No	品名	規格	数量	単位	中		大		備考
					単価	価格	単価	価格	
G1	※車両用感知器								
G2	※感知ヘッド取付アーム								
G3	※感知ヘッド								
G4	※感知器取付バンド								
1	薄鋼電線管	31φ	2	本					
2	カップリング	31φ	1	ヶ					
3	防水型エコカップリング	WUC 30	1	ヶ					
4	金属製可とう電線管	#30Eニル被覆	1	m					
5	防水型エコボックスコネクタ	WBC 30	1	ヶ					
	※付属ロックナット	31	1	ヶ					
6	絶縁ブッシング	31	1	ヶ					
7	ロックナット	31	7	ヶ					
8	ユニバーサル	T型31	1	ヶ					
9	ニップル	32	1	ヶ					
10	ターミナルキャップ	31	1	ヶ					
11	エントラシキャップ	31	1	ヶ					
12	自在バンド	IBT-208	5	ヶ					
	自在バンド	IBT-212	5	ヶ					
13	サドル	US-30	5	ヶ					
14	薄鋼電線管	19φ	0.5	本					
15	絶縁ブッシング	19	1	ヶ					
16	ロックナット	19	2	ヶ					
17	自在バンド	IBT-208	2	ヶ					
	自在バンド	IBT-212	2	ヶ					
18	サドル	US-15	2	ヶ					
19	※接地棒	D種アース							
合計									

注1. () 内寸法は、参考寸法とする。
 2. バス感知器設置工事は、アーム取付工事1式が追加となる。

交通信号機等設置工事図【標準工事図8-1】
 情報送信機用配管図(1)

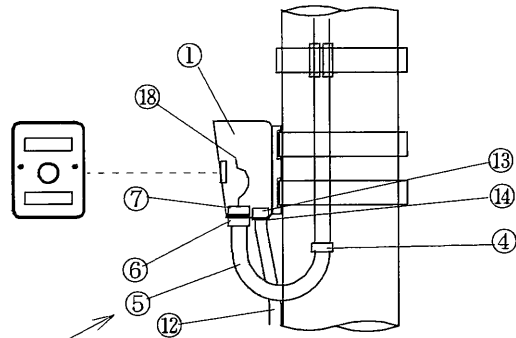
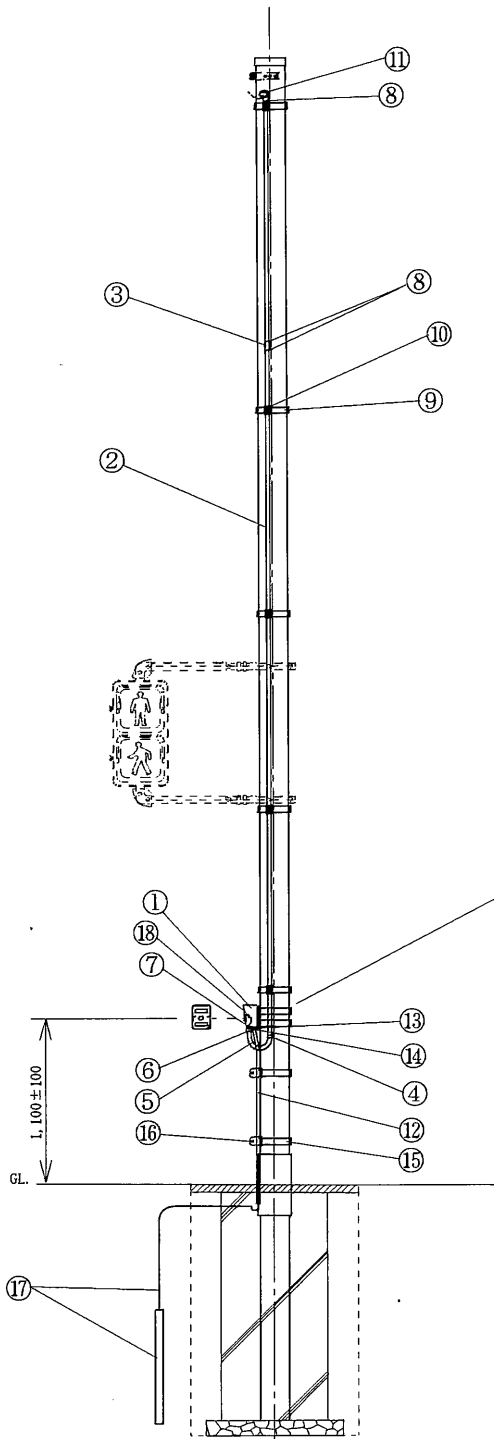
図番		縮尺	1 / 50
設計年月		年	月 日
承認	照合	設計	

島根県警察本部



No.	品名	規格	数量	単位	中		大		備考
					単価	価格	単価	価格	
G1	※車両用感知器								
G2	※感知器取付バンド								
1	薄鋼電線管	31φ	2	本					
2	カップリング	31φ	1	ヶ					
3	防水型エポックパッド	WUC 30	1	ヶ					
4	金属製可とう電線管	#30ビニル被覆	1	m					
5	防水型エポックパッド	WBC 30	1	ヶ					
	※付属ロックナット	31	1	ヶ					
6	絶縁ブッシング	31	1	ヶ					
7	ロックナット	31	3	ヶ					
8	自在バンド	IBT-208	4	ヶ					
	自在バンド	IBT-212	4	ヶ					
9	サドル	US-30	4	ヶ					
10	エントラシキャップ	31	1	ヶ					
11	薄鋼電線管	19φ	0.5	本					
12	絶縁ブッシング	19	1	ヶ					
13	ロックナット	19	2	ヶ					
14	自在バンド	IBT-208	2	ヶ					
	自在バンド	IBT-212	2	ヶ					
15	サドル	US-15	2	ヶ					
16	※接地棒	D種7-ス							
	合計								

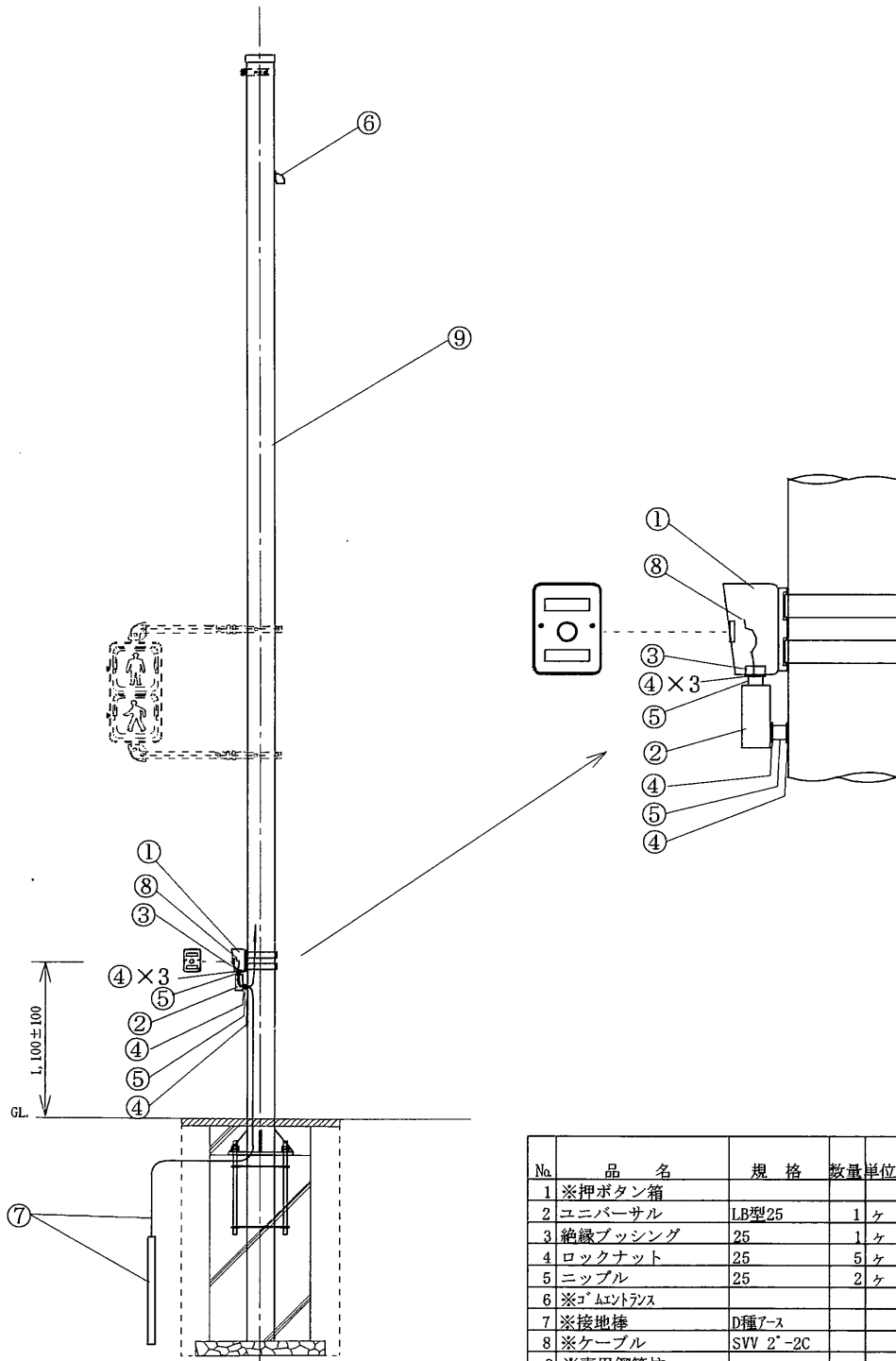
交通信号機等設置工事図【標準工事図8-2】			
情報送信機用配管図(2)			
図番		縮尺	1/50
設計年月		年	月 日
承認	照合	設計	
			島根県警察本部



No.	品名	規格	数量	単位	中		大		備考
					単価	価格	単位	価格	
1	※押ボタン箱								
2	薄鋼電線管	25φ	2	本					
3	カップリング	25φ	1	ヶ					
4	防水型エポキシカップリング	WUC24	1	ヶ					
5	金属製可とう電線管	#24ビニル被覆	0.5	m					
6	防水型エポキシボックスコネクタ	WBC24	1	ヶ					
	※付属ロックナット	25	1	ヶ					
7	絶縁ブッシング	25	1	ヶ					
8	ロックナット	25	3	ヶ					
9	自在バンド	IBT-208	5	ヶ					
	自在バンド	IBT-212	5	ヶ					
10	サドル	US-25	5	ヶ					
11	エントランスキャップ	25	1	ヶ					
12	薄鋼電線管	19φ	1	本					
13	絶縁ブッシング	19	1	ヶ					
14	ロックナット	19	2	ヶ					
15	自在バンド	IBT-208	2	ヶ					
	自在バンド	IBT-212	2	ヶ					
16	サドル	US-19	2	ヶ					
17	※接地棒	D種アース							
18	※ケーブル	SVV 2'-2C							
	合計								

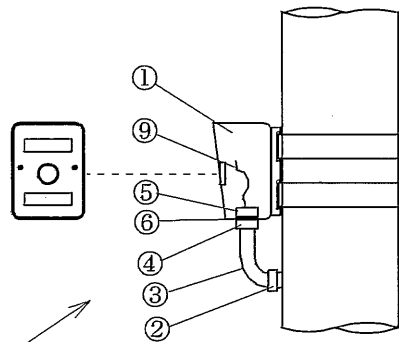
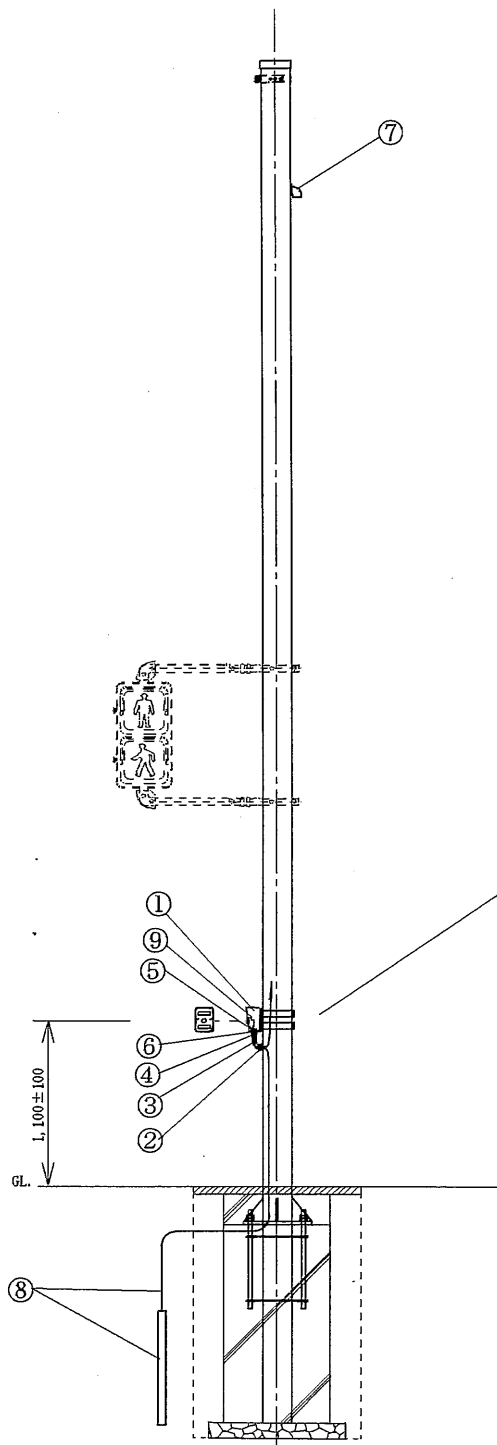
交通信号機等設置工事図【標準工事図9-1】
 押ボタン箱配管図(1)

図番	縮尺	1 / 50
設計年月	年	月 日
承認	照合	設計
島根県警察本部		



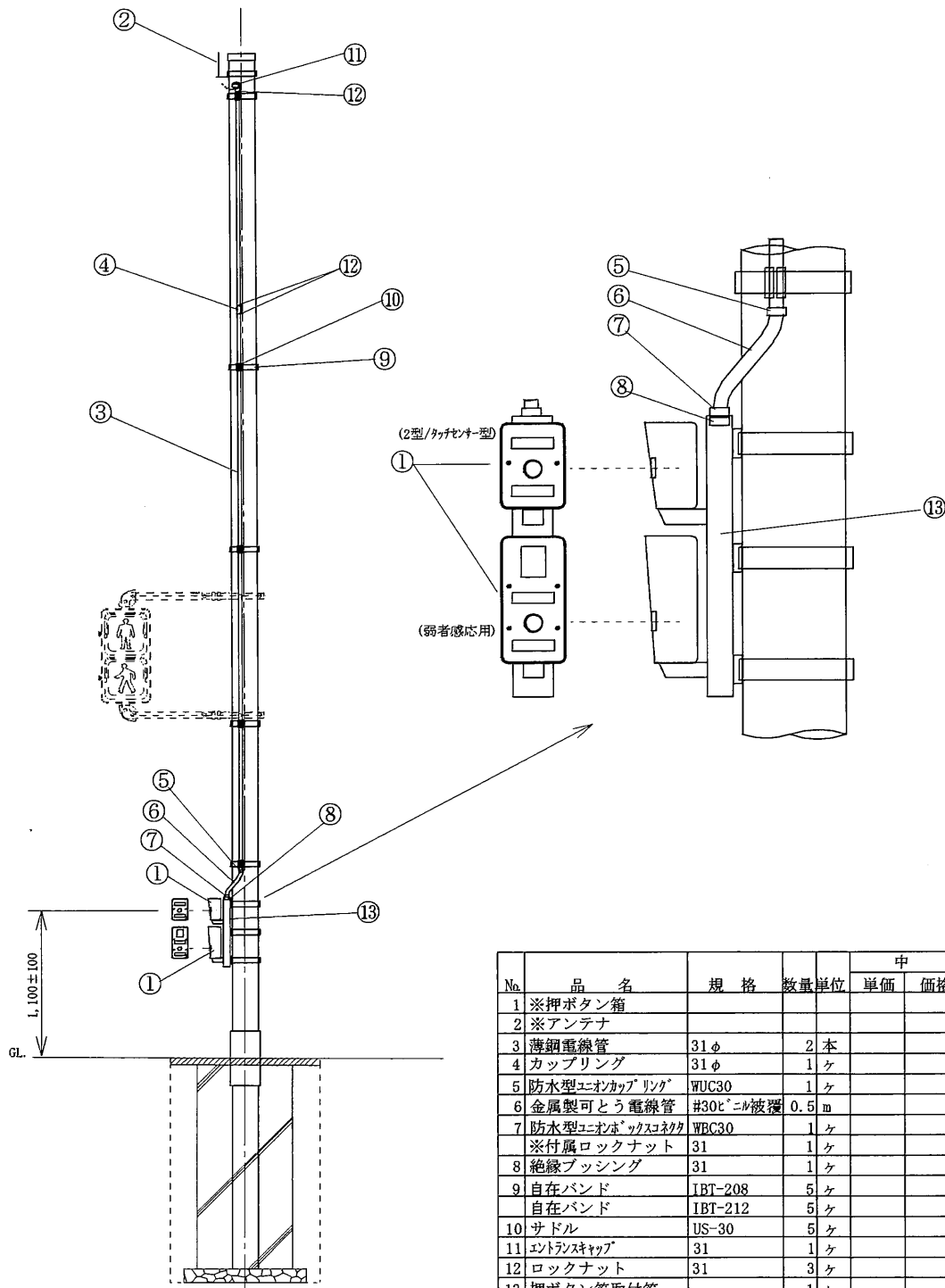
No.	品名	規格	数量	単位	中		大		備考
					単価	価格	単位	価格	
1	※押ボタン箱								
2	ユニバーサル	LB型25	1	ヶ					
3	絶縁ブッシング	25	1	ヶ					
4	ロックナット	25	5	ヶ					
5	ニップル	25	2	ヶ					
6	※コンduit								
7	※接地棒	D種7-ス							
8	※ケーブル	SVV 2'-2C							
9	※専用鋼管柱								
合計									

交通信号機等設置工事図【標準工事図9-2】			
押ボタン箱配管図(2)～専用柱内配線			
図番		縮尺	1 / 50
設計年月		年	月 日
承認	照合	設計	
			島根県警察本部



No.	品名	規格	数量	単位	中		大		備考
					単価	価格	単位	価格	
1	※押ボタン箱								
2	防水型エポキシコネクタ	WBG22-#25	1	ヶ					
3	金属製可とう電線管	#25ビニル被覆	0.5	m					
4	防水型エポキシコネクタ	WBG22-#25	1	ヶ					
5	絶縁ブッシング	22	1	ヶ					
6	ロックナット	22	1	ヶ					
7	※コームトランス								
8	※接地棒	第3種7-ス							
9	※ケーブル	SVV 2'-2C							
合計									

交通信号機等設置工事図【標準工事図9-3】			
押ボタン箱配管図(3)～専用柱内配線			
図番		縮尺	1 / 50
設計年月		年	月 日
承認	照合	設計	
			島根県警察本部



No.	品名	規格	数量	単位	中		大		備考
					単価	価格	単価	価格	
1	※押ボタン箱								
2	※アンテナ								
3	薄鋼電線管	31φ	2	本					
4	カップリング	31φ	1	ヶ					
5	防水型エポックパッド	WUC30	1	ヶ					
6	金属製可とう電線管	#30ビニル被覆	0.5	m					
7	防水型エポックボックス	WBC30	1	ヶ					
	※付属ロックナット	31	1	ヶ					
8	絶縁ブッシング	31	1	ヶ					
9	自在バンド	IBT-208	5	ヶ					
	自在バンド	IBT-212	5	ヶ					
10	サドル	US-30	5	ヶ					
11	エントラスキップ	31	1	ヶ					
12	ロックナット	31	3	ヶ					
13	押ボタン箱取付箱		1	ヶ					
合計									

交通信号機等設置工事図【標準工事図9-4】			
押ボタン箱配管図(4)～弱者感応用			
図番		縮尺	1/50
設計年月		年	月 日
承認	照合	設計	
			島根県警察本部