

神戸川の河川環境に関する意見交換会

配布資料一覧

【資料】

- ① 次第
- ② 出席者名簿
- ③ 配席表
- ④ 「神戸川の河川環境について」報告書（抜粋）

神戸川の河川環境に関する意見交換会

日 時：平成 25 年 7 月 17 日（水）

14:00～16:00

場 所：県出雲合庁 6 F 601 会議室

【 次 第 】

1. 開 会

2. 意見交換

- (1) 神戸川の現状について
- (2) 神戸川の河川環境について
- (3) その他

3. 閉 会

「神戸川の河川環境に関する意見交換会」出席者名簿

地元関係者

区 分	地 区 等	氏 名	出欠
地元関係(神戸川上流)	飯南町	山下 潔	出
地元関係(神戸川下流)	出雲市	吉田 博	出
地元関係(神戸川下流)	出雲市	山本 常夫	出
地元関係(神戸川上流)	出雲市	深井 徹郎	出
神戸川漁業協同組合組合長	出雲市	片寄 巖	出
神戸川再生推進会議会長	出雲市	林 要一	出
神戸川再生推進会議副会長	出雲市	福間 勉	欠
神戸川再生推進会議	出雲市	松尾 治幸	出
神戸川再生推進会議	出雲市	佐々木 安江	出
神戸川再生推進会議	出雲市	石橋 正伸	出
北海道大学名誉教授	出雲市	中尾 繁	出

※順不同

行政関係者

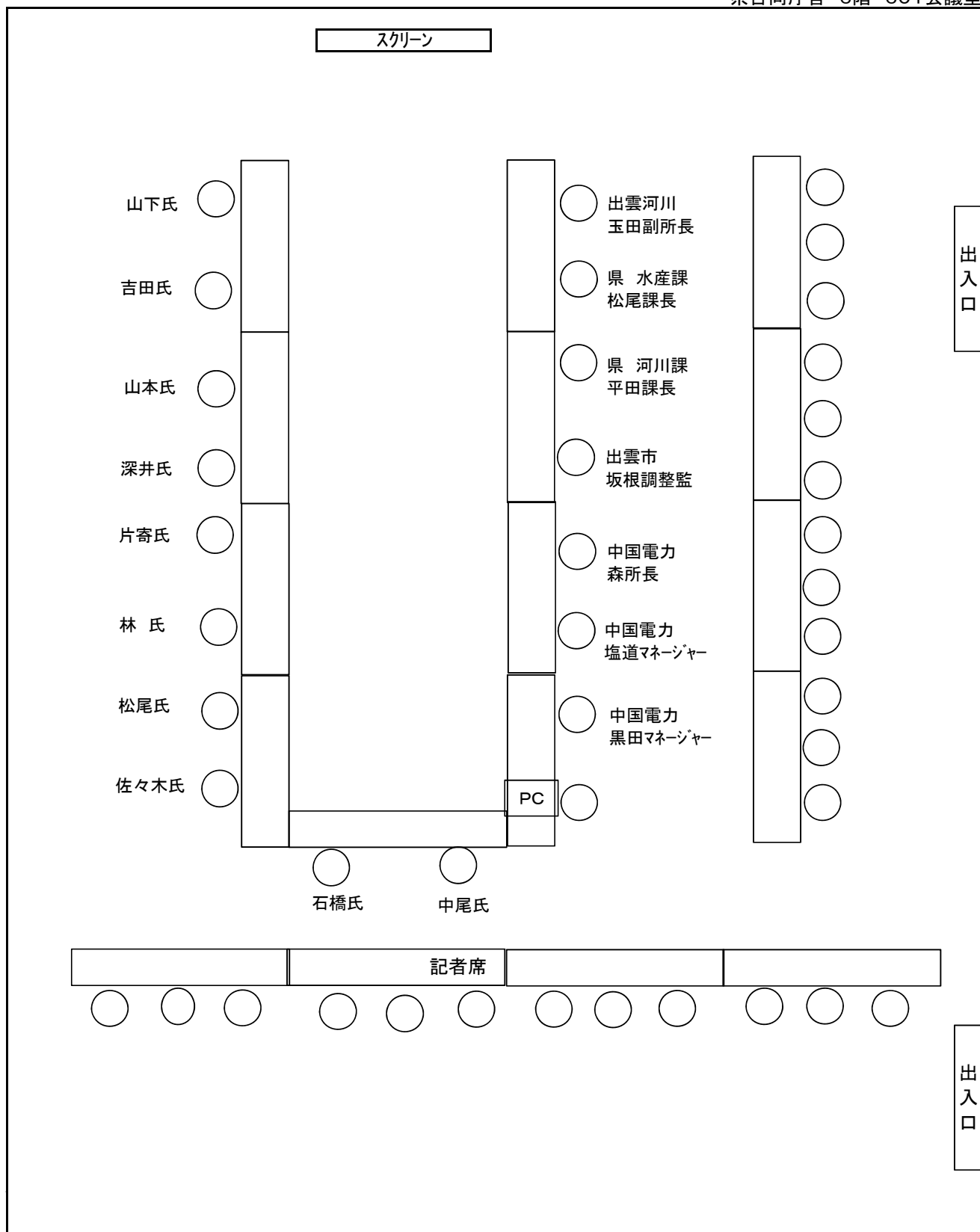
区 分	役職等	氏 名	出欠
国土交通省出雲河川事務所	副所長	玉田 一雄	出
島根県農林水産部水産課	課 長	松尾 龍志	出
島根県土木部河川課	課 長	平田 知昭	出
出雲市産業観光部	農林水産調整監	坂根 真治	出

その他

区 分	役職等	氏 名	出欠
中国電力(株)出雲電力所	所 長	森 繁樹	出
中国電力(株)流通事業本部	島根土木担当マネージャー	塩道 智晴	出
中国電力(株)管財部門	島根用地総括・不動産管理 マネージャー	黒田 一三	出

神戸川の河川環境に関する意見交換会

県合同庁舎 6階 601会議室



「神戸川の河川環境について」 報告書(抜粋)

平成25年2月

神戸川の河川環境に関する専門委員会

IV. 神戸川の河川環境の課題

神戸川の河川環境に関する今回の検証で、八神地点及び馬木地点において確保することが取り決められている流量は、来島ダムの環境放流の改善により、平成14年以降はほぼ確保され、水質については、一部、富栄養化の兆候がみられるものの、概ね環境基準の範囲内に収まっている。

一方で、漁業に関しては、平成2年をピークに大幅にアユの漁獲量が減少しているが、既存のデータではその原因を特定できなかった。

また、沿川住民を対象としたアンケート調査や関係者の意見発表、農業用水利用者や漁業関係者への詳細なヒアリングでは、来島ダムの完成から今日に至る間に、神戸川の水量の減少や、水質の悪化、川底のぬめりや瀬や淵の減少、生物の変化など、河川環境の変化を多くの方が感じていることがわかった。

関係者による意見発表においては、「神戸川流域の水は、来島ダムから江の川へ分流することを止めて、神戸川に流すべきである。」という意見や、「下流部では洪水時の不安がある。」との意見があった。

以上の結果を踏まえ、神戸川の河川環境の主な課題について次のとおり整理した。

1) 水量

(1) 神戸川の水量

- 八神地点及び馬木地点において確保することが取り決められている流量は、現在は概ね確保されている状況にあり、渇水時の流況も改善傾向にある。
一方で、沿川住民や関係者からは、「近年、神戸川の水量が少なくなっている」という意見が多い。

(2) 窪田発電所、乙立発電所の減水区間の状況

- 取水堰から支川が合流するまでの区間が特に流量が少ない状況にあり、年間の半分程度の期間は、志津見ダムによる流況改善分の流量(窪田発電所: $0.078\text{m}^3/\text{s}$ 、乙立発電所: $0.059\text{m}^3/\text{s}$)のみしか、堰の魚道から下流へ流れていない懸念がある。
その流量は、非常にわずかであり、減水区間における河川環境上必要な流量を考慮して決められた流量ではないため、魚類などの動植物の生育や生息をはじめ、河川環境全般に対して、不十分であることが懸念される。

2) 水質

- 来島ダム～馬木間の河川の水質については、概ね環境基準の範囲に収まっているものの、全窒素(T-N)の値をみると、20年以上前から、全区間で富栄養化の傾向が窺える。
また、沿川住民へのアンケート調査においても、「水質が悪化している」、「においがする」との意見があった。
- 来島ダム貯水池の水質調査は、下流部の調査地点で毎月1回行われているのに比べ、隔年で年3回(春、夏、秋)しか行われていない。また、鉛直方向の調

査も水温、溶存酸素量を除き3点(表層、中層、底層)にとどまっております、調査は十分とは言い難く、下流河川へ与える影響について評価することができない。

- ・ 来島ダムから神戸川への放流水については、水質調査が実施されていないため、住民から「ダムから水質の悪い水が流れている」との不安の声に対してデータで示すことができない。

特に、渇水時などの低水位時における湖底付近からの取水時の放流水の水質についての確認が求められる。

- ・ 「黒っぽい水」等については、国、県及び中国電力により調査されているが、現時点では原因究明に至っていない。

3) 生物

- ・ 生物については、国土交通省が平成20年～23年度に実施した動植物相(魚類・底生生物・植生・付着藻類)および河床材料に関する志津見ダムモニタリング調査結果を用いての検証しかできず、経年的な変化については、把握できなかった。
- ・ 沿川住民からは、「河床の変色」、「魚類の減少」、「ヨシや雑草などの植物の増加」についての意見が多い。
- ・ 来島ダムや、志津見ダムにより生じる環境変化が魚類等に与える影響や、下流河川の流況の変化が植生、付着藻類や河川形態に与える影響を継続的に把握することが求められる。

4) 農業

- ・ 農業用水については、アンケート調査やヒアリングから「水量自体は減少している」との意見もあるが、主要な取水堰の管理者に対するヒアリングでは、「必要な取水量としては、概ね確保されている」との意見が多い。

5) 漁業

- ・ 漁業については、漁獲量が平成2年をピークに減少してきているが、昭和52、53年度に神戸川の漁業に関する調査が実施されて以来、調査が行われていないため、その原因について検討することができない。
- ・ 特に、漁業の中心であるアユの漁獲量の減少の原因について、検討することが求められる。

6) 情報提供と信頼関係の構築

- ・ 今回の検証のために本委員会に提供された河川管理者や発電事業者の流量や水質データは、これまで沿川住民や関係者に十分には情報提供されてこなかった。
- ・ このことは、沿川住民等の来島ダムの分水・放流に対する不信感や不安感を生じている一つの要因となっている。
- ・ これらのことから、神戸川の河川環境について、これまでの河川管理者及び発電事業者の情報提供や意見交換といった取組が、必ずしも十分ではなかったと考えられる。

V. 神戸川の河川環境の今後のあり方

神戸川は、地域住民の生活に密着した貴重な共有財産であることは言うまでもなく、今後とも河川環境の保全と整備に継続的に取り組む必要がある。

本委員会における検証の結果、「IV. 神戸川の河川環境の課題」で述べたとおり、神戸川の河川環境の様々な課題が明らかになった。

検証結果及び課題をもとに、河川管理者及び発電事業者においては、下記事項についての検討や取組を期待する。

1) 来島ダムからの放流量の検討

- ・ 馬木、八神の両地点において取り決められた流量は、最低限確保される流量にすぎないものである。
- ・ 来島ダムからの放流量を数年間増量することにより、神戸川の水量を増やし、その期間中に水質や生物等の調査・分析を行い、来島ダムからの適正な放流量について検討すること。
- ・ 一般的に、ダム等の運用により、流量の変動が小さくなり、河床に細かな土砂や有機物の堆積による河川環境の悪化も懸念される。その対策として、河床の石などに付着した泥等を取り除くことで、河川環境の改善効果が期待できる志津見ダムからの³フラッシュ放流についても、来島ダム、志津見ダムが連携し、専門家や漁業関係者等と良く調整しながら、検討すること。

³ フラッシュ放流：
ダム下流域の河川形態をより自然状態に保全するため、一時的に人工の小規模洪水を起こし、水質の正常化や流砂の連続性確保を図る目的で行うダムの放流をフラッシュ放流という。実施にあたっては、水利用や漁業等に支障を与えないよう配慮することが必要である。

2) 窪田発電所、乙立発電所の減水区間の放流量の増加

- ・ 窪田発電所、乙立発電所による減水区間においても、来島ダムからの放流量を数年間増量することに併せて、その期間中に、水質、生物等の調査を実施し、減水区間に必要な水量について検討すること。

3) 水質調査、生物調査の継続実施

- ・ 水質調査および生物調査については、河川管理者である国や県、発電事業者が連携して実施すること。
- ・ 来島ダム貯水池における水質調査は、下流河川へ与える影響を検討するため、現在「志津見ダム・尾原ダムモニタリング委員会」で行われている項目と同様にし、定常的に毎月1回行うこと。
また、鉛直方向の観測点においても、計測機器で測定可能な項目は、各地点での調査を密に行うこと。

- ・ 来島ダムから神戸川への放流水についても、水質調査を実施すること。特に、渇水時などの低水位時における湖底付近からの取水時の放流水の調査を行うこと。
- ・ 「黒っぽい水」等については、国、県及び発電事業者が連携し、原因究明に向け引き続き調査を実施すること。

4) 漁業に与える影響の検討

- ・ 漁獲量の減少、特に漁業の中心であるアユの減少については、原因について調査、把握すること。
- ・ 過去の調査を参考にしながら、漁業者や専門家による調査検討体制を整備すること。

5) 行政や地域住民、関係団体が一体となった河川環境の保全と整備に向けた取組

- ・ 河川管理者や発電事業者は、地域における、神戸川の河川環境の保全に対する意識の高まりや意見を真摯に受け止めることが重要である。
- ・ 神戸川は、地域住民の生活に密着した貴重な共有財産であり、今後も河川環境の保全に継続的に取り組む必要がある。
- ・ 神戸川の河川環境を絶えず監視するとともに、地域住民の理解を深めるため、河川環境に関する調査等のデータの情報提供を行い、常に情報の共有を図ること。
- ・ 地域住民や関係団体の意見をよく聞き、河川管理者、発電事業者、地域住民等が一緒になって、神戸川流域の自然の営みを視野に入れ、地域の暮らし等との調和にも配慮した、瀬や淵などの保全活用や、河川の連続性を保全回復する堰・魚道の整備・改修などの⁴多自然川づくりに取り組むとともに、積極的な河川環境の保全活動が推進できる体制を整えること。

⁴ 多自然川づくり:

河川全体の自然の営みを視野に入れ、地域の暮らしや歴史・文化との調和にも配慮し、河川が本来有している生物の生息・生育・繁殖環境及び多様な河川景観を保全・創出するために河川管理を行うことをいう。