

## 島根県公共工事共通仕様書の主な改正内容（一部改正）

国土交通省共通仕様書及び農林水産省共通仕様書の改定に合わせ引用している技術基準及びJISとの整合（記述の改正）

### ■本編

#### ①表現の統一

- ・場所を表す場合は「箇所」（例：施工箇所、埋戻し箇所）、対象の数量を表す場合は「ヶ所」（例：1ヶ所、2ヶ所・・・）
- ・全角数字を半角に統一
- ・「道路土工」の表記を統一。（例：道路土工－盛土工指針）。「メッキ」の表記を「めっき」に統一
- ・「:」、「%」、「+」、「-」、「/」、「<」を全角に統一。ただし、単位は半角（例：m/s）
- ・「〇〇工」またはタイトルに用いる場合のみ送り仮名なし

#### ②改定年度を反映

③諸基準の改定に伴う改正（コンクリート標準示方書、舗装再生便覧、鋼道路橋防食便覧など）、諸基準に従った語句に改正、諸基準と異なった表記を整合

④誤記訂正、誤字の修正、語句の改正、誤表示の修正

⑤条番号の表記の改正 〈改正前〉第×編〇－〇－〇→〈改正後〉第×編×－〇－〇－〇

#### (改定内容)

- ・改正品確法第8条「受注者の責務」により改定。  
→労働環境の改善に努めなければならないことを明記（1-1-1-23）
- ・法令等の改正による  
→（グリーン購入法との整合）、通達により改定（1-1-1-30）
- ・排出ガス2014基準に伴う改正  
→排出ガス対策型建設機械（1-1-1-30）  
トンネル建設工事用建設機械表を使用する場合、排出ガス規制2011年基準→2011年以降の排出ガス基準
- ・公共工事設計労務単価の名称変更に伴う改正（1-1-1-32）  
→「交通誘導員」から「交通誘導警備員」
- ・「舗装再生便覧（平成22年版）」の修正（表中の数値の修正、記述項目の追加）による改正（2-2-3-6）
- ・JIS A501の改定により「環境安全品質基準」を追加（2-2-3-3）
- ・工事事務防止対策の新設（架空線等事故防止対策を追加）（3-1-1-11）  
→架空線等の接触事故が多発していることを鑑み、事故防止対策の一環として、工事支障物件の事前調査及び報告を追記
- ・「道路工事等保安施設記録簿」は、「提出」を「提示」とする（3-1-1-12）
- ・船揚場工の規定削除（第4編 旧第5章第24節）
- ・その他諸基準の改定に伴う改正（H26年度改定以降）

## ■土木工事施工管理基準

- ①基準書の名称変更および引用元の掲載ページ変更
- ②条番号の表記の改正
- ③基準書の改定に伴い測定基準に追記
- ④「以上、以下、以内」の表現を統一し、「～を超えない」を削除
- ⑤工事工種体系ツリーとの整合
- ⑥平均値で判定するため、規格値を著しく下回った場合を記載

### (1) 出来形管理

(改正内容) ※改正事項抽出

- ・ (3-2-3-17 根固めブロック工)
  - 幅・厚さの測定頻度は40個に1箇所となっているが、乱積みの場合は非現実的であり改定。また、乱積みの測定箇所を区分し追記。
- ・ (3-2-3-24 伸縮装置工 (ゴムジョイント、鋼製フィンガージョイント) )
  - 測定箇所が不明確。表面の凹凸、据付け高さ、仕上げ高さの計測位置、計測方法が判りにくいため追記。
- ・ (3-2-12-11工場塗装工)
  - 基準書の改定に伴い、測定基準に追記。
- ・ (3-2-7-9固結工)
  - 深度の説明を追記。
- ・ (10-4-5-10支承工)
  - 支承中心間隔 (橋軸直角方向) の規格値について、コンクリート橋と鋼橋のそれぞれの規格値と判るよう追記。

### (2) 品質管理

(改正内容) ※改正事項抽出

- ・コンクリート標準示方書施工編の改定に伴う改正 ( )書き、改正該当番号
  - 1. セメント・コンクリート、9. 転圧コンクリート、16. 吹付工、17. 現場吹付法砕工、23. コンクリートダム、24. 覆工コンクリート、25. 吹付けコンクリート (NATM)
    - ・粗骨材のすりへり試験 (1) (23) (24)
    - ・骨材の微粒分量試験 (1) (16) (17) (23) (24) (25)
    - ・硫酸ナトリウムによる骨材の安定性試験 (1) (16) (17) (23) (24)
    - ・ミキサーの練り混ぜの性能試験 (1) (9) (16) (17) (23) (24) (25)
- ・重要構造物以外及び小規模工種での適用 (例えば、セメント・コンクリートのスランプ、圧縮強度など試験頻度) について、累積打設量150m<sup>3</sup>ごとに1回と解釈されることを防ぐため、「1工種あたりの総使用量が50m<sup>3</sup>以上の場合は50m<sup>3</sup>ごとに1回の試験を行う。」を追記
- ・試料をボーリングで採取するための費用について、別途協議と認識されることを防止するため追記
  - 13. 固結工 土の一軸圧縮試験

- ・補強土（テールアルメ）壁工法設計・施工マニュアル（H26.8）改定に伴う改正
  - 15. 補強土壁工 現場密度の測定
- ・平均値で判定するため、規格値を著しく下回った場合の記載を追記
  - 18. 河川土工 現場密度の測定
- ・試験1回当りの測定箇所数を明確化
  - 19. 海岸土工 現場密度の測定
- ・延長方向で管理する必要がある縦断工作物は、工事用道路、堤防との取り付け部、側壁部等であるため、試験1回当りの測定箇所数を明確化
  - 20. 砂防土工 現場密度管理

### (3) 写真管理

(改正内容)

- ①「デジタル写真管理情報基準（H22.9）」の記載内容と表現の統一を図り、「整理条件」を「提出頻度」に改正。
- ②品質管理基準の項目番号と整合
- ③出来形管理基準改定に伴う修正。
- ④条番号の記載ミスを修正。

# 第1編 共通編

## 第1章 総則

### 第1節 総則

#### 1-1-1-1 適用

##### 1. 適用工事

島根県公共工事共通仕様書（以下「共通仕様書」という。）は、島根県が発注する河川工事、海岸工事、砂防工事、ダム工事、道路工事、公園工事、下水道工事、港湾工事、農業農村整備事業、治山事業、漁港・漁場整備事業の工事、その他これらに類する工事（以下「工事」という。）に係る、工事請負契約書（以下「契約書」という。）及び設計図書の内容について、統一的な解釈及び運用を図るとともに、その他必要な事項を定め、もって契約の適正な履行の確保を図るためのものである。

##### 2. 共通仕様書の適用

受注者は、共通仕様書の適用にあたっては、島根県会計規則（昭和39年島根県規則第22号。以下「会計規則」という。）及び島根県工事検査規則（昭和38年島根県規則第56号。以下「検査規則」という。）に従った監督・検査体制のもとで、建設業法第18条に定める建設工事の請負契約の原則に基づく施工管理体制を遵守しなければならない。また、受注者はこれら監督、検査（完成検査、既済部分検査）にあたっては、地方自治法（平成25年5月改正法律第28号）第234条の2第1項及び地方自治施行令（平成25年5月改正政令第169号）第167条の15に基づくものであることを認識しなければならない。

##### 3. 優先事項

契約書に添付されている図面、**特記仕様書**、工事数量総括表に記載された事項及び島根県公共工事共通仕様書特記事項は、この共通仕様書に優先する。

##### 4. 設計書間の不整合

**特記仕様書**、図面、工事数量総括表の間に相違がある場合、又は図面からの読み取りと図面に書かれた数字が相違する場合、受注者は監督職員に**確認**して**指示**を受けなければならない。

##### 5. SI単位

**設計図書**は、S I単位を使用するものとする。S I単位については、S I単位と非S I単位が併記されている場合は（ ）内を非S I単位とする。

#### 1-1-1-2 用語の定義

##### 1. 監督職員

本仕様で規定されている監督職員とは、総括監督員、主任監督員、監督員を総称していう。受注者には主として主任監督員及び監督員が対応する。

##### 2. 総括監督員

本仕様で規定されている総括監督員とは、島根県建設工事等監督要領（以下「建設工事監督要領」という。）に定める監督業務を担当し、主に、受注者に対する**指示**、**承諾**又は**協議**及び関連工事の調整のうち重要なものの処理、及び**設計図書**の変更、一時中止又は打切りの必要があると認める場合における契約担当者等（会計規則第2条第5項に規定する契約担当者という。）に対する**報告**等を行うとともに、監督業務の総括並びに主任監督員及び監督員の指導監督を行う者をいう。

##### 3. 主任監督員

本仕様で規定されている主任監督員とは、建設工事監督要領に定める現場監督総括業務を担当し、主に、受注者に対する**指示**、承諾又は**協議**（重要なもの及び軽易なものを除く）の処理、工事实施のための詳細図等（軽易なものを除く）の作成及び交付又は受注者が作成した図面の承諾を行い、又また、契約図書に基づく工程の管理、立会、段階確認、工事材料の試験又は検査の実施（他のものに実施させ当該実施を確認することを含む）で重要なものの処理、関連工事の調整（重要なものを除く）、**設計図書**の変更（重要なものを除く）、一時中止または打切りの必要があると認める場合における総括監督員への**報告**を行うとともに、現場又は業務内容の統括並びに監督員の指導監督を行う者をいう。

#### 4. 監督員

本仕様で規定されている監督員とは、建設工事監督要領に定める監督業務を担当し、主に受注者に対する**指示**、承諾又は**協議**で軽易なものの処理、工事实施のための詳細図等で軽易なものの作成及び交付又は受注者が作成した図面のうち軽易なものの承諾を行い、また、契約図書に基づく工程の管理、立会、工事材料試験の実施（重要なものは除く。）、段階確認を行う者をいう。なお、**設計図書**の変更、一時中止又は打切りの必要があると認める場合において、主任監督員への**報告**を行うとともに、その他工事又は業務の監督を行う者をいう。

#### 5. 契約図書

**契約図書**とは、契約書及び**設計図書**をいう。

#### 6. 設計図書

**設計図書**とは、仕様書、図面、工事数量総括表、現場説明書及び現場説明に対する質問回答書をいう。

#### 7. 仕様書

**仕様書**とは、各工事に共通する共通仕様書と各工事ごとに規定される**特記仕様書**を総称していう。

#### 8. 共通仕様書

**共通仕様書**とは、各建設作業の順序、使用材料の品質、数量、仕上げの程度、施工方法等工事を施工するうえで必要な技術的要求、工事内容を説明したもののうち、あらかじめ定型的な内容を盛り込み作成したものをいう。

#### 9. 特記仕様書

**特記仕様書**とは、共通仕様書を補足し、工事の施工に関する明細又は工事に固有の技術的要求を定める図書をいう。

なお、**設計図書**に基づき監督職員が受注者に**指示**した書面及び受注者が**提出**し監督職員が**承諾**した書面は、**特記仕様書**に含まれる。

#### 10. 現場説明書

**現場説明書**とは、工事の入札に参加するものに対して発注者が当該工事の契約条件等を説明するための書類をいう。

#### 11. 質問解答書回答書

**質問回答書**とは、質問受付時に入札参加者が**提出**した契約条件等に関する質問に対して発注者が回答する書面をいう。

#### 12. 図面

**図面**とは、入札に際して発注者が示した設計図、発注者から変更又は追加された設計図、工事完成図等をいう。なお、**設計図書**に基づき監督職員が受注者に**指示**した図面及

び受注者が**提出**し、監督職員が書面により**承諾**した図面を含むものとする。

### 13. 工事数量総括表

**工事数量総括表**とは、工事施工に関する工種、設計数量及び規格を示した書類をいう。

### 14. 指示

**指示**とは、**契約図書**の定めに基づき、監督職員が受注者に対し、工事の施工上必要な事項について書面により示し、実施させることをいう。

### 15. 承諾

**承諾**とは、**契約図書**で明示した事項について、発注者若しくは監督職員または受注者が書面により同意することをいう。

### 16. 協議

**協議**とは、書面により**契約図書**の**協議**事項について、発注者又は監督職員と受注者が対等の立場で合議し、結論を得ることをいう。

### 17. 提出

**提出**とは、監督職員が受注者に対し、または受注者が監督職員に対し工事に係わる書面またはその他の資料を説明し、差し出すことをいう。

### 18. 提示

**提示**とは、監督職員が受注者に対し、または受注者が監督職員または検査職員に対し工事に係わる書面またはその他の資料を示し、説明することをいう。

### 19. 報告

**報告**とは、受注者が監督職員に対し、工事の状況または結果について書面により知らせることをいう。

### 20. 通知

**通知**とは、発注者又は監督職員と受注者又は現場代理人の間で、監督職員が受注者に対し、又は受注者が監督職員に対し、工事の施工に関する事項について、書面によりお互いに知らせることをいう。

### 21. 連絡

**連絡**とは、監督職員と受注者または現場代理人の間で、監督職員が受注者に対し、  
または受注者が監督職員に対し、~~契約書第19条に該当しない事項~~または緊急で伝達すべき事項について、口頭、ファクシミリ、電子メールなどの署名または押印が不要な手段によりお互いに知らせることをいう。なお、後日書面による連絡内容の伝達は  
不要とする。

### 22. 納品

**納品**とは、受注者が監督職員に工事完成時に成果品を納めることをいう。

### 23. 電子納品

**電子納品**とは、電子成果品を納品することをいう。

### 24. 書面

**書面**とは、手書き、印刷物等による工事打合せ簿等の工事帳票をいい、発行年月日を記載し、署名または押印したものを有効とする。なお、署名または押印が電子的処理でなされ、Eメールにて受発注者パソコンに送受信する電子データも有効とする。

ただし、契約約款上提出が明示された書類または発注者が指示した書類は除く。

### 25. 工事写真

**工事写真**とは、工事着手前及び工事完成、また、施工管理の手段として各工事の施

工段階及び工事完成後目視できない箇所の施工状況、出来形寸法、品質管理状況、工事  
中の災害写真等を写真管理基準に基づき撮影したものをいう。

#### 26. 工事帳票

**工事帳票**とは、施工計画書、工事打合せ簿、品質管理資料、出来形管理資料等の定  
型様式の資料、及び工事打合せ簿等に添付して提出される非定型の資料をいう。

#### 27. 工事書類

**工事書類**とは、工事写真及び工事帳票をいう。

#### 28. 契約関係書類

**契約関係書類**とは、契約書第9条第5項の定めにより監督職員を経由して受注者から  
発注者へ、または受注者へ提出される書類をいう。

#### 29. 工事完成図書

**工事完成図書**とは、工事完成時に納品する成果品をいう。

#### 30. 電子成果品

**電子成果品**とは、電子的手段によって発注者に納品する成果品となる電子データを  
いう。

#### 31. 工事関係書類

**工事関係書類**とは、契約図書、契約関係書類、工事書類、及び工事完成図書をいう。

#### 32. 確認

**確認**とは、**契約図書**に示された事項について、監督職員、検査職員、または受注者  
が臨場もしくは関係資料により、その内容について**契約図書**との適合を確かめること  
をいう。

#### 33. 立会

**立会**とは、**契約図書**に示された項目について、監督職員が臨場により、その内容に  
ついて契約図書との適合を確かめることをいう。

#### 34. 工事検査

**工事検査**とは、検査職員が契約書第32条、第38条、第39条に基づいて給付の完了の  
**確認**を行うことをいう。

#### 35. 検査職員

**検査職員**とは、契約書第32条第2項の規定に基づき、工事検査を行うために発注者が  
定めた者をいう。

#### 36. 同等以上の品質

**同等以上の品質**とは、**特記仕様書**で指定する品質又は**特記仕様書**に指定がない場合、  
監督職員が**承諾**する試験機関の品質確認を得た品質又は、監督職員の**承諾**した品質を  
いう。

なお、試験機関において品質を確かめるために必要となる費用は、受注者の負担と  
する。

#### 37. 工期

**工期**とは、**契約図書**に明示した工事を実施するために要する準備及び後片付け期間  
を含めた始期日から終期日までの期間をいう。

#### 38. 工事開始日

**工事開始日**とは、工期の始期日または**設計図書**において規定する始期日をいう。

#### 39. 工事着手

**工事着手**とは、工事開始日以降の実際の工事のための準備工事（現場事務所等の設

置または測量を開始することをいう。) 、詳細設計付工事における詳細設計又は工場製作を含む工事における工場製作工のいずれかに着手することをいう。

#### 40. 工事

**工事**とは、本体工事及び仮設工事、またはそれらの一部をいう。

#### 41. 本体工事

**本体工事**とは、**設計図書**に従って、工事目的物を施工するための工事をいう。

#### 42. 仮設工事

**仮設工事**とは、各種の仮工事であって、工事の施工及び完成に必要とされるものをいう。

#### 43. 工事区域

**工事区域**とは、工事用地、その他**設計図書**で定める土地又は水面の区域をいう。

#### 44. 現場

**現場**とは、工事を施工する場所及び工事の施工に必要な場所及び**設計図書**で明確に指定される場所をいう。

#### 45. SI

**SI**とは、国際単位系をいう。

#### 46. 現場発生品

**現場発生品**とは、工事の施工により現場において副次的に生じたもので、その所有権は発注者に帰属する。

#### 47. JIS規格

**JIS規格**とは、日本工業規格をいう。

### 1-1-1-3 設計図書の照査等

#### 1. 設計原図の貸与

受注者からの要求があり、監督職員が必要と認めた場合、受注者に図面の原図を貸与することができる。ただし、共通仕様書等市販・公開されているものについては、受注者が備えなければならない。

#### 2. 設計図書の照査

受注者は、施工前及び施工途中において、自らの負担により契約書第19条第1項第1号から第5号に係る**設計図書**の照査を行い、該当する事実がある場合は、監督職員にその事実が**確認**できる資料を書面により**提出**し、**確認**を求めなければならない。なお、**確認**できる資料とは、現地地形図、設計図との対比図、取合い図、施工図等を含むものとする。また、受注者は、監督職員から更に詳細な説明又は書面の追加の要求があった場合は従わなければならない。

#### 3. 契約書等の使用制限

受注者は、契約の目的のために必要とする以外は、**契約図書**、及びその他の図書を監督職員の**承諾**なくして第三者に使用させ、または伝達してはならない。

### 1-1-1-4 施工計画書

#### 1. 一般事項

受注者は、工事着手前に工事目的物を完成するために必要な手順や工法等についての**施工計画書**を監督職員に**提出**しなければならない。

受注者は、**施工計画書**を遵守し工事の施工に当たらなければならない。

この場合、受注者は、**施工計画書**に以下の事項について記載しなければならない。また、監督職員がその他の項目について補足を求めた場合には、追記するものとする。た



だし、受注者は維持工事等簡易な工事においては監督職員の**承諾**を得て記載内容の一部を省略することができる。

- (1) 工事概要
- (2) 計画工程表
- (3) 現場組織表
- (4) 指定機械
- (5) 主要船舶・機械
- (6) 主要資材
- (7) 施工方法（主要機械、仮設備計画、工事用地等を含む）
- (8) 施工管理計画
- (9) 段階確認
- (10) 安全管理
- (11) 安全・訓練の活動計画
- (12) 緊急時の体制及び対応
- (13) 交通管理
- (14) 環境対策
- (15) 現場作業環境の整備
- (16) 再生資源の利用の促進と建設副産物の適正処理方法
- (17) イメージアップの実施内容
- (18) その他

## 2. 変更施工計画書

受注者は、**施工計画書**の内容に重要な変更が生じた場合には、その都度当該工事に着手する前に変更に関する事項について、変更施工計画書を監督職員に**提出**しなければならない。

## 3. 詳細施工計画書

受注者は、**施工計画書**を**提出**した際、監督職員が指示した事項について、さらに詳細な**施工計画書**を**提出**しなければならない。

### 1-1-1-5 コリنز (CORINS) への登録

受注者は、受注時または変更時において工事請負代金額が500万円以上の工事について、工事实績情報サービス（コリنز）に基づき、受注・変更・完成・訂正時に工事实績情報として「登録のための確認の願い」を作成し監督職員の**確認**を受けたうえ、受注時は契約後、土曜日、日曜日、祝日、年末年始の閉庁日（以下、閉庁日という）を除き10日以内に、登録内容の変更時は、~~変更があった日から~~閉庁日を除き10日以内に、完成時は、~~工事完成後、~~閉庁日を除き10日以内に、訂正時は、~~適宜登録機関に~~登録をしなければならない。

登録対象は、工事請負代金額500万円以上（単価契約の場合は契約総額）の全ての工事とし、受注~~・~~変更~~・~~完成~~・~~訂正時にそれぞれ登録するものとする。

なお、変更登録時は、工期、技術者に変更が生じた場合に行うものとし、工事請負代金のみ変更の場合は、原則として登録を必要としない。

また、登録機関発行の「登録内容確認書」が受注者に届いた際には、その写しを速やかに監督職員に提示しなければならない。なお、変更時と工事完成時の間が10日間に満たない場合は、変更時の提示を省略できる。

### 1-1-1-6 監督職員

#### 1. 監督職員の権限

当該工事における監督職員の権限は、契約書第9条第2項に規定した事項である。

## 2. 監督職員の権限の行使

監督職員がその権限を行使する時は、書面により行うものとする。ただし、緊急を要する場合は監督職員が、受注者に対し口頭による**指示**等を行えるものとする。口頭による**指示**等が行われた場合には、後日書面により監督職員と受注者の両者が**指示**内容等を**確認**するものとする。

### 1-1-1-7 工事用地等の使用

#### 1. 維持・管理

受注者は、発注者から使用承認あるいは提供を受けた工事用地等は、善良なる管理者の注意をもって維持・管理するものとする。

#### 2. 用地の確保

**設計図書**において受注者が確保するものとされる用地および工事の施工上受注者が必要とする用地については、自ら準備し、確保するものとする。この場合において、工事の施工上受注者が必要とする用地とは、営繕用地（受注者の現場事務所、宿舍、駐車場）および及び型枠または鉄筋作業場等専ら受注者が使用する用地並びに構造物掘削等に伴う借地等をいう。

#### 3. 第三者からの調達用地

受注者は、工事の施工上必要な土地等を第三者から借用または買収したときは、その土地等の所有者との間の契約を遵守し、その土地等の使用による苦情または紛争が生じないように努めなければならない。

#### 4. 用地の返還

受注者は、第1項に規定した工事用地等の使用終了後は、**設計図書**の定めまたは監督職員の**指示**に従い復旧の上、速やかに発注者に返還しなければならない。工事の完成前に発注者が返還を要求した場合も速やかに発注者に返還しなければならない。

#### 5. 復旧費用の負担

発注者は、第1項に規定した工事用地等について受注者が復旧の義務を履行しないときは受注者の費用負担において自ら復旧することができるものとし、その費用は受注者に支払うべき請負代金額から控除するものとする。この場合において、受注者は、復旧に要した費用に関して発注者に異議を申し立てることができない。

#### 6. 用地の使用制限

受注者は、提供を受けた用地を工事用仮設物等の用地以外の目的に使用してはならない。

### 1-1-1-8 工事の着手

受注者は、**特記仕様書**に定めのある場合を除き、特別の事情がない限り、契約書に定める工事始期日以降30日以内に工事に着手しなければならない。

### 1-1-1-9 工事の下請負

#### 1. 下請負の要件

受注者は、下請負に付する場合には、次の各号に掲げる要件をすべて満たさなければならない。

- (1) 受注者が、工事の施工につき総合的に企画、指導及び調整するものであること。
- (2) 下請負者が島根県建設工事請負契約競争入札参加資格者である場合には、営業停止、指名停止期間中でないこと。
- (3) 下請負者は、当該下請負工事の施工能力を有すること。なお、下請契約を締結すると

きは、適正な額の請負代金での下請契約の締結に努めなければならない。

## 2. 下請負人通知書

受注者は、請負金額にかかわらず、すべての下請負人について下請負人通知書により発注者に**通知**しなければならない。

下請負人通知書は、下記のいずれかの事由が生じた日から7日以内に**提出**するものとする。

- (1) 下請負契約を締結したとき。
- (2) 下請負契約を締結しないことを決定したとき。
- (3) 下請負人通知書の記載事項に変更があったとき。

### 1-1-1-10 施工体制台帳

#### 1. 一般事項

受注者は、工事を施工するために下請け契約を締結した場合、別に定める様式により、施工体制台帳を作成し、工事現場に備えるとともに、その写しを監督職員に**提出**しなければならない。

#### 2. 施工体系図

第1項の受注者は、各下請負者の施工の分担関係を表示した施工体系図を作成し、公共工事の入札及び契約の適正化の促進に関する法律に従って、工事関係者が見やすい場所および及び公衆が見やすい場所に掲げなければならない。~~また、るとともに受注者は、~~施工体系図を別に定める様式により、その写しを監督職員に**提出**しなければならない。

#### 3. 名札等の着用

第1項の受注者は、監理技術者、主任技術者（下請負者を含む）及び第1項の受注者の専門技術者（専任している場合のみ）に、工事現場内において、別に定めた顔写真入り名札等を着用させなければならない。

#### 4. 施工体制台帳等変更時の処置

第1項の受注者は、施工体制台帳および及び施工体系図に変更が生じた場合は、その都度すみ速やかに監督職員に**提出**しなければならない。

### 1-1-1-11 受注者相互の協力

受注者は、契約書第2条の規定に基づき隣接工事または関連工事の請負業者と相互に協力し、施工しなければならない。

また、他事業者が施工する関連工事が同時に施工される場合にも、これら関係者と相互に協力しなければならない。

### 1-1-1-12 調査・試験に対する協力

#### 1. 一般事項

受注者は、発注者が自らまたは発注者が指定する第三者が行う調査及び試験に対して、監督職員の**指示**によりこれに協力しなければならない。この場合、発注者は、具体的な内容等を事前に受注者に**通知**するものとする。

#### 2. 公共工事事業労務費調査

受注者は、当該工事が発注者の実施する公共事業労務費調査の対象工事となった場合には、次以下の各号に掲げる協力をしなければならない。また、工期経過後においても同様とする。

- (1) 調査票等に必要事項を正確に記入し、発注者に**提出**する等必要な協力をしなければならない。
- (2) 調査票等を**提出**した事業所を発注者が、事後に訪問して行う調査・指導の対象になっ

た場合には、その実施に協力しなければならない。

- (3) 正確な調査票等の**提出**が行えるよう、労働基準法等に従い就業規則を作成すると共に賃金台帳を調製・保存する等、日頃より使用している現場労働者の賃金時間管理を適切に行なわなければならない。
- (4) 対象工事の一部について下請契約を締結する場合には、当該下請負工事の受注者（当該下請工事の一部に係る二次以降の下請負人を含む。）が前号と同様の義務を負う旨を定めなければならない。

### 3. 諸経費動向調査

受注者は、当該工事が発注者の実施する諸経費動向調査の対象工事となった場合には、調査等の必要な協力をしなければならない。また、工期経過後においても同様とする。

### 4. 施工合理化調査

受注者は、当該工事が発注者の実施する施工合理化調査の対象工事となった場合には、調査等の必要な協力をしなければならない。また、工期経過後においても同様とする。

### 5. 建設副産物実態調査

受注者は、当該工事が発注者の実施する建設副産物実態調査の対象工事となった場合には、調査等の必要な協力をしなければならない。また、工期経過後においても同様とする。

### 6. 施工形態動向調査

受注者は、当該工事が発注者の実施する施工形態動向調査（モニタリング調査）の対象工事となった場合には、調査等の必要な協力をしなければならない。また、工期経過後においても同様とする。

### 7. 低入札調査

受注者は、当該工事が「島根県建設工事低入札価格調査制度実施要領」第4条に基づく調査基準価格を下回る価格で落札した場合は、「島根県建設工事低入札価格調査制度実施要領」に基づく調査に協力しなければならない。

### 8. 独自の調査・試験を行う場合の処置

受注者は、工事現場において独自の調査・試験等を行う場合、具体的な内容を事前に監督職員に説明し、承諾を得なければならない。

また、受注者は、調査・試験等の成果を公表する場合、事前に発注者に説明し、承諾を得なければならない。

## 1-1-1-13 工事の一時中止

### 1. 一般事項

発注者は、契約書第21条の規定に基づき次以下の各号に該当する場合には、あらかじめ受注者に対して**通知**した上で、必要とする期間、工事の全部または一部の施工について一時中止をさせることができる。なお、暴風、豪雨、洪水、高潮、地震、地すべり、落盤、火災、騒乱、暴動その他自然的または人為的な事象による工事の中断については、1-1-1-41臨機の措置により、受注者は、適切に対応しなければならない。

- (1) 埋蔵文化財の調査、発掘の遅延及び埋蔵文化財が新たに発見され、工事の続行が不適当または不可能となった場合
- (2) 関連する他の工事の進捗が遅れたため工事の続行を不適当と認めた場合
- (3) 工事着手後、環境問題等の発生により工事の続行が不適当または不可能となった場合

### 2. 発注者の中止権

発注者は、受注者が**契約図書**に違反しまたは監督職員の**指示**に従わない場合等、監督

職員が必要と認めた場合には、工事の中止内容を受注者に**通知**し、工事の全部または一部の施工について一時中止させることができるものとする。

### 3. 基本計画の作成

前1項及び2項の場合において、受注者は施工を一時中止する場合は、中止期間中の維持・管理に関する基本計画書を監督職員を通じて発注者に**提出**し、**承諾**を得るものとする。また、受注者は工事の続行再開に備え工事現場を保全しなければならない。

#### 1-1-1-14 設計図書の変更

**設計図書**の変更とは、入札に際して発注者が示した**設計図書**を、発注者が指示した内容及び設計変更の対象となることを認めていた協議内容に基づき、発注者が修正することをいう。

#### 1-1-1-15 工期変更

##### 1. 一般事項

**契約書第15条第7項、第17条第1項、第19条第5項、第20条、第21条第3項、第22条および第44条第2項**の規定に基づく工期の変更について、契約書第24条の工期変更**協議**の対象であるか否かを監督職員と受注者との間で**確認**する（本条において以下「事前協議」という。）ものとし、監督職員はその結果を受注者に**通知**するものとする。

##### 2. 設計図書の変更等

受注者は、契約書第19条第5項および第20条に基づき**設計図書**の変更または訂正が行われた場合、第1項に示す事前協議において工期変更協議の対象であると**確認**された事項について、必要とする変更日数の算出根拠、変更工程表その他必要な資料を添付の上、契約書第24条第2項に定める**協議**開始の日までに工期変更の協議書を監督職員に**提出**しなければならない。

##### 3. 工事の一時中止

受注者は、契約書第21条に基づく工事の全部もしくは一部の施工が一時中止となった場合、第1項に示す事前協議において工期変更協議の対象であると**確認**された事項について、必要とする変更日数の算出根拠、変更工程表その他必要な資料を添付の上、契約書第24条第2項に定める**協議**開始の日までに工期変更の協議書を監督職員に**提出**するものとするに関して監督職員と協議しなければならない。

##### 4. 工期の延長

受注者は、契約書第22条に基づき工期の延長を求める場合、第1項に示す事前協議において工期変更協議の対象であると**確認**された事項について、必要とする延長日数の算出根拠、変更工程表その他必要な資料を添付の上、契約書第24条第2項に定める**協議**開始の日までに工期変更の協議書を監督職員に**提出**するものとするに関して監督職員と協議しなければならない。

##### 5. 工期の短縮

受注者は、契約書第23条第1項に基づき工期の短縮を求められた場合、可能な短縮日数の算出根拠、変更工程表その他必要な資料を添付し、契約書第24条第2項に定める**協議**開始の日までに工期変更の協議書を監督職員に**提出**しなければならないに関して監督職員と協議しなければならない。

#### 1-1-1-16 支給材料および貸与品

##### 1. 一般事項

受注者は、支給材料及び貸与品を契約書第15条第8項の規定に基づき善良な管理者の注意をもって管理しなければならない。

## 2. 受払状況の記録

受注者は、支給材料および貸与品の受払状況を記録した帳簿を備え付け、常にその残高を明らかにしておかなければならない。

## 3. 支給品精算書

受注者は、工事完成時（完成前に工事工程上、支給材料の精算が可能な場合は、その時点。）に、支給品精算書を監督職員に**提出**しなければならない。

## 4. 引渡場所

契約書第15条第1項に規定する「引渡場所」は、**設計図書**または監督職員の**指示**によるものとする。

## 5. 返還

受注者は、契約書第15条第9項「不用となった支給材料または貸与品の返還」の規定に基づき返還する場合、監督職員の**指示**に従うものとする。なお、受注者は、返還が完了するまで材料の損失に対する責任を免れることはできないものとする。

## 6. 修理等

受注者は、支給材料および貸与品の修理等を行う場合、事前に監督職員の**承諾**を得なければならない。

## 7. 流用の禁止

受注者は、支給材料および貸与品を他の工事に流用してはならない。

## 8. 所有権

支給材料および貸与品の所有権は、受注者が管理する場合でも発注者に属するものとする。

### 1-1-1-17 工事現場発生品

#### 1. 一般事項

受注者は、**設計図書**に定められた現場発生品について、現場発生品調書を作成し、**設計図書**または監督職員の**指示**する場所で監督職員に引き渡さなければならないすとともに、あわせて現場発生品調書を作成し、監督職員を通じて発注者に提出しなければならない。

#### 2. 設計図書以外の現場発生品の処置

受注者は、第1項以外のものが発生した場合、監督職員に連絡し、監督職員が引き渡しを**指示**したものについては、現場発生品調書を作成し、**監督職員の指示**する場所で監督職員に引き渡さなければならないすとともに、あわせて現場発生品調書を作成し、監督職員を通じて発注者に提出しなければならない。

### 1-1-1-18 建設副産物

#### 1. 一般事項

受注者は、掘削により発生した石、砂利、砂その他の材料を工事に用いる場合、**設計図書**によるものとするが、**設計図書**に明示がない場合には、本体工事または**設計図書**に指定された仮設工事にあつては、監督職員と**協議**するものとし、**設計図書**に明示がない任意の仮設工事にあつては、監督職員の**承諾**を得なければならない。

#### 2. マニフェスト

受注者は、産業廃棄物が搬出される工事にあつては、産業廃棄物管理票（紙マニフェスト）または電子マニフェストにより、適正に処理されていることを確かめるとともに監督職員に**提示**しなければならない。

#### 3. 法令遵守

受注者は、島根県建設副産物処理要領（島根県総務部長・農林水産部長・土木部長通知、平成19年3月20日）を遵守して、建設副産物の適正な処理及び再生資源の活用を図らなければならない。

#### 4. 再生資源利用計画書

受注者は、土砂、碎石または加熱アスファルト混合物を工事現場に搬入する場合には、再生資源利用計画を所定の様式に基づき作成し、**施工計画書**に含め監督職員に**提出**しなければならない。

#### 5. 再生資源利用促進計画

受注者は、建設発生土、コンクリート塊、アスファルト・コンクリート塊、建設発生木材、建設汚泥または建設混合廃棄物を工事現場から搬出する場合には、再生資源利用促進計画を所定の様式に基づき作成し、**施工計画書**に含め監督職員に**提出**しなければならない。

#### 6. 実施書の提出

受注者は、再生資源利用計画および及び再生資源利用促進計画を作成した場合には、工事完了後速やかに実施状況を記録した「再生資源利用実施書」および及び「再生資源利用促進実施書」を監督職員に**提出**しなければならない。

### 1-1-1-19 工事完成図

受注者は、**設計図書**に従って工事完成図を作成しなければならない。

ただし、各種ブロック製作工等工事目的物によっては、監督職員の**承諾**を得て工事完成図を省略することができる。

### 1-1-1-20 竣工検査

#### 1. 工事完成通知書の提出

受注者は、契約書第32条の規定に基づき、工事完成通知書を監督職員に**提出**しなければならない。

#### 2. 工事完成検査の要件

受注者は、工事完成通知書を監督職員に**提出**する際には、次以下の各号に掲げる要件をすべて満たさなくてはならない。

- (1) **設計図書**（追加、変更**指示**も含む。）に示されるすべての工事が完成していること。
- (2) 契約書第17条第1項の規定に基づき、監督職員の請求した改造が完了していること。
- (3) **設計図書**により義務付けられた工事記録写真、出来形管理資料、工事関係図等の資料の整備がすべて完了していること。
- (4) 契約変更を行う必要が生じた工事においては、最終変更契約を発注者と締結していること。

#### 3. 検査日の通知

発注者は、工事検査竣工検査に先立って、受注者に対して検査日を**通知**するものとする。

#### 4. 検査内容

検査職員は、監督職員および及び受注者の臨場の上、工事目的物を対象として**契約図書**と対比し、次以下の各号に掲げる検査を行うものとする。

- (1) 工事の出来形について、形状、寸法、精度、数量、品質および及び出来ばえ
- (2) 工事管理状況に関する書類、記録および及び写真等

#### 5. 修補の指示

検査職員は、修補の必要があると認めた場合には、受注者に対して、期限を定めて修

補の**指示**を行うことができるものとする。

## 6. 修補の期間

修補の完了が**確認**された場合は、その**指示**の日から補修完了の**確認**の日までの期間は、契約書第33条第2項に規定する期間に含めないものとする。

## 7. 適用規定

受注者は、当該工事竣工検査については、第3編3-1-1-6監督職員による確認及び立会等第3項の規定を準用する。

### 1-1-1-21 既済部分検査等

#### 1. 一般事項

受注者は、契約書第38条第2項の部分払の**確認**の請求を行った場合、または、契約書第39条第1項の工事の完成の**通知**を行った場合は、既済部分に係わる検査を受けなければならない。

#### 2. 部分払いの請求

受注者は、契約書第38条に基づく部分払いの請求を行うときは、前項の検査を受ける前に工事の出来高に関する資料を作成し、監督職員に**提出**しなければならない。

#### 3. 検査内容

検査職員は、監督職員および及び受注者の臨場の上、工事目的物を対象として工事の出来高に関する資料と対比し、次以下の各号に掲げる検査を行うものとする。

- (1) 工事の出来形について、形状、寸法、精度、数量、品質および及び出来ばえの検査を行う。
- (2) 工事管理状況について、書類、記録および及び写真等を参考にして検査を行う。

#### 4. 修補

受注者は、検査職員の**指示**による修補については、前条の第5項の規定に従うものとする。

#### 5. 適用規定

受注者は、当該既済部分検査については、第3編3-1-1-6監督職員による確認及び立会等第3項の規定を準用する。

#### 6. 検査日の通知

発注者は、既済部分検査に先立って、監督職員を通じて受注者に対して検査日を**通知**するものとする。

#### 7. 中間前払金の請求

受注者は、契約書第35条に基づく中間前払金の請求を行うときは、認定を受ける前に履行報告書を作成し、監督職員に**提出**しなければならない。

### 1-1-1-22 部分使用

#### 1. 一般事項

発注者は、受注者の同意を得て部分使用できるものとする。

#### 2. 監督職員による検査

受注者は、発注者が契約書第34条の規定に基づく当該工事に係わる部分使用を行う場合には、検査規則第12条の検査を受けるものとする。

### 1-1-1-23 施工管理

#### 1. 一般事項

受注者は、工事の施工にあたっては、**施工計画書**に示される作業手順に従い施工し、品質および及び出来形が**設計図書**に適合するよう、十分な施工管理をしなければならない。



い。

## 2. 施工管理頻度、密度の変更

監督職員は、以下に掲げる場合、**設計図書**に示す品質管理の測定頻度および出来形管理の測定密度を変更することができるものとする。この場合、受注者は、監督職員の**指示**に従うものとする。これに伴う費用は、受注者の負担とするものとする。

- (1) 工事の初期で作業が定常的になっていない場合
- (2) 管理試験結果が限界値に異常接近した場合
- (3) 試験の結果、品質及び出来形に均一性を欠いた場合
- (4) 前各号に掲げるもののほか、監督職員が必要と判断した場合

## 3. 標示板の設置

受注者は、施工に先立ち工事現場またはその周辺の一般通行人等が見易い場所に、工事名、工期、発注者名および受注者名を記載した標示板を設置し、工事完成後は速やかに標示板を撤去しなければならない。ただし、標示板の設置が困難な場合は、監督職員の**承諾**を得て省略することができるものとする。

## 4. 整理整頓

受注者は、工事期間中現場内および周辺の整理整頓に努めなければならない。

## 5. 周辺への影響防止

受注者は、施工に際し施工現場周辺並びに他の構造物及び施設などへ影響を及ぼさないよう施工しなければならない。また、影響が生じた場合には直ちに監督職員へ連絡し、その対応方法等に関して監督職員と速やかに協議しなければならない。また、損傷が受注者の過失によるものと認められる場合、受注者自らの負担で原形に復元しなければならない。

## 6. 良好な作業労働環境の確保

受注者は、作業員の労働条件、安全衛生その他の労働環境の改善に努めなければならない。また、受注者は、作業員が健全な身体と精神を保持できるよう作業場所、現場事務所および作業員宿舍等における良好な作業環境の確保に努めなければならない。

## 7. 発見・取得物の処置

受注者は、工事中に物件を発見または拾得した場合、直ちに関係機関へ通報するとともに、監督職員へ連絡しその対応について**指示**を受けるものとする。

## 8. 記録及び関係書類

受注者は、出来形管理基準および品質管理基準により施工管理を行い、また、**写真管理基準**により土木工事の工事写真による**写真管理**を行って、その記録および関係書類を直ちに作成、保管し、**完成検査竣工検査**時に監督職員へ**提出**しなければならない。ただし、それ以外で監督職員からの請求があった場合は直ちに**提示**しなければならない。

なお、出来形管理基準および品質管理基準が定められていない工種又は項目については、監督職員と**協議**の上、**施工管理**、**写真管理**を行うものとする。

### 1-1-1-24 履行報告

受注者は、契約書第11条の規定に基づき、工事履行報告書を監督職員に**提出**しなければならない。

### 1-1-1-25 工事関係者に対する措置請求

#### 1. 現場代理人による措置

発注者は、現場代理人が工事目的物の品質・出来形の確保および工期の遵守に関して、著しく不相当と認められるものがあるときは、受注者に対して、その理由を明示した書面により、必要な措置をとるべきことを請求することができる。

## 2. 技術者に対する措置

発注者または監督職員は、主任技術者（監理技術者）、専門技術者（これらの者と現場代理人を兼務する者を除く。）が工事目的物の品質・出来形の確保および工期の遵守に関して、著しく不相当と認められるものがあるときは、受注者に対して、その理由を明示した書面により、必要な措置をとるべきことを請求することができる。

### 1-1-1-26 工事中の安全確保

#### 1. 安全指針等の遵守

受注者は、土木工事安全施工技術指針（国土交通大臣官房技術審議官通達、平成21年3月31日）、森林土木工事安全施工技術指針（森林土木工事安全施工技術指針研究会発行）、建設機械施工安全技術指針（国土交通省大臣官房技術調査課長、国土交通省総合政策局建設施工企画課長通達 平成17年3月31日）、「港湾工事安全施工指針（社）日本埋立浚渫協会」、「潜水作業安全施工指針（社）日本潜水協会」および「作業船団安全運行指針（社）日本海上起重技術協会」、JIS A 8972（斜面・法面工事用仮設設備）を参考にして、常に工事の安全に留意し現場管理を行い災害の防止を図らなければならない。ただし、これらの指針は当該工事の契約条項を超えて受注者を拘束するものではない。

#### 2. 支障行為等の防止

受注者は、工事施工中、監督職員および管理者の許可なくして、流水および水陸交通の支障となるような行為、または公衆に支障を及ぼすなどの施工をしてはならない。

#### 3. 周辺への支障防止

受注者は、工事箇所およびその周辺にある地上地下の既設構造物に対して支障を及ぼさないよう必要な措置を施さなければならない。

#### 4. 防災体制

受注者は、豪雨、出水、土石流、その他天災に対しては、天気予報などに注意を払い、常に災害を最小限に食い止めるため防災体制を確立しておかなくてはならない。

#### 5. 第三者の立入り禁止措置

受注者は、工事現場付近における事故防止のため一般の立入りを禁止する場合、その区域に、柵、門扉、立入禁止の標示板等を設けなければならない。

#### 6. 安全巡視

受注者は、工事期間中、安全巡視を行い、工事区域およびその周辺の監視あるいは連絡を行い安全を確保しなければならない。

#### 7. イメージアップ

受注者は、工事現場のイメージアップを図るため、現場事務所、作業員宿舎、休憩所または作業環境等の改善を行い、快適な職場を形成するとともに、地域との積極的なコミュニケーションおよび現場周辺的美装化に努めるものとする。

#### 8. 定期安全研修・訓練等

受注者は、工事着手後、作業員全員の参加により月当たり、半日以上時間を割当て、次以下の各号から実施する内容を選択し、定期的に安全に関する研修・訓練等を実施しなければならない。

- (1) 安全活動のビデオ等視覚資料による安全教育
- (2) 当該工事内容等の周知徹底
- (3) 工事安全に関する法令、通達、指針等の周知徹底

- (4) 当該工事における災害対策訓練
- (5) 当該工事現場で予想される事故対策
- (6) その他、安全・訓練等として必要な事項

#### 9. 施工計画書

受注者は、工事の内容に応じた安全教育および及び安全訓練等の具体的な計画を作成し、**施工計画書**に記載しなければならない。

#### 10. 安全教育・訓練等の記録

受注者は、安全教育および及び安全訓練等の実施状況について、ビデオ等または工事報告等に記録した資料を整備および及び保管し、監督職員の請求があった場合は直ちに提示するものとする。

#### 11. 関係機関との連絡

受注者は、所轄警察署、所管海上保安部、道路管理者、鉄道事業者、河川管理者、港湾管理者、空港管理者、海岸管理者、漁港管理者、海上保安部、労働基準監督署等の関係者および及び関係機関と緊密な連絡を取り、工事中の安全を確保しなければならない。

#### 12. 工事関係者の連絡会議

受注者は、工事現場が隣接しまたは同一場所において別途工事がある場合は、請負業者間の安全施工に関する緊密な情報交換を行うとともに、非常時における臨機の措置を定める等の連絡調整を行うため、関係者による工事関係者連絡会議を組織するものとする。

#### 13. 安全衛生協議会の設置

監督職員が、労働安全衛生法（平成23~~26~~年6月改正 法律第748~~2~~号）第30条第1項に規定する措置を講じる者ものとして、同条第2項の規定に基づき、受注者を指名した場合には、受注者はこれに従うものとする。

#### 14. 安全優先

受注者は、工事中における安全の確保をすべてに優先させ、労働安全衛生法（平成23~~26~~年6月改正 法律第748~~2~~号）等関連法令に基づく措置を常に講じておくものとする。特に重機械の運転、電気設備等については、関係法令に基づいて適切な措置を講じておかなければならない。

#### 15. 災害発生時の応急処置

災害発生時においては、第三者および及び作業員等の人命の安全確保をすべてに優先させるものとし、応急処置を講じるとともに、直ちに関係機関に通報及び監督職員に連絡しなければならない。

#### 16. 地下埋設物等の調査

受注者は、工事施工箇所に地下埋設物等が予想される場合には、当該物件の位置、深さ等を調査し監督職員に**報告**しなければならない。

#### 17. 不明の地下埋設物等の調査

受注者は施工中、管理者不明の地下埋設物等を発見した場合は、監督職員に**報告連絡**し、その処置については占有者全体の**現地確認**を求め、管理者を明確にしなければならない。

#### 18. 地下埋設物等損害時の処置

受注者は、地下埋設物等に損害を与えた場合は、直ちに関係機関に通報及び監督職員に連絡し応急措置をとり、補修しなければならない。

#### 19. ~~爆発物の処置~~

~~受注者は、工事中に機雷、爆弾等の爆発物を発見または拾得した場合、関係機関に通報~~

及び監督職員に連絡しなければならない。

### 1-1-1-27 爆発および火災の防止

#### 1. 火薬類の使用

受注者は、火薬類の使用については、以下の規定によらなければならない。

- (1) 受注者は、発破作業に使用する火薬類等の危険物を備蓄し、使用する必要がある場合、火薬類取締法等関係法令を遵守しなければならない。また、関係官公庁の指導に従い、爆発等の防止の措置を講じるものとする。

なお、監督職員の請求があった場合には、直ちに従事する火薬類取扱保安責任者の火薬類保安手帳及び従事者手帳を提示しなければならない。

- (2) 現地に火薬庫等を設置する場合は、火薬類の盗難防止のための立入防止柵、警報装置等を設置し保管管理に万全の措置を講ずるとともに、夜間においても、周辺の監視等を行い安全を確保しなければならない。

#### 2. 火薬の使用

受注者は、火気の使用については、以下の規定による。

- (1) 受注者は、火気の使用を行う場合は、工事中の火災予防のため、その火気の使用場所および日時、消火設備等を施工計画書に記載しなければならない。
- (2) 受注者は、喫煙等の場所を指定し、指定場所以外での火気の使用を禁止しなければならない。
- (3) 受注者は、ガソリン、塗料等の可燃物の周辺に火気の使用を禁止する旨の表示を行い、周辺の整理に努めなければならない。
- (4) 受注者は、伐開除根、掘削等により発生した雑木、草等を野焼きしてはならない。

### 1-1-1-28 後片付け

受注者は、工事の全部または一部の完成に際して、一切の受注者の機器、余剰資材、残骸および各種の仮設物を片付けかつ撤去し、現場および工事ににかかる部分を清掃し、かつ整然とした状態にするものとする。

ただし、設計図書において存置するとしたものを除く。また、工事検査に必要な足場、はしご等は、監督職員の指示に従って存置し、検査終了後撤去するものとする。

### 1-1-1-29 事故報告書

#### 1. 事故報告書の提出

受注者は、工事の施工中に事故が発生した場合には、直ちに監督職員に連絡するとともに、指示する期日までに、工事事故報告書を提出しなければならない。

#### 2. SAS 登録

土木部所管工事において、監督職員の指示により別途報告書作成の対象となる場合においては、原則として下記URLにアクセスし事故報告様式に入力し、監督職員が指定する期日までにホームページ上で発注者に提出しなければならない。なお、これによりがたい場合は、監督職員と協議の上別途提出するものとする。

建設工事事故データベースホームページアドレス <http://sas.ejcm.or.jp/>

### 1-1-1-30 環境対策

#### 1. 環境保全

受注者は、建設工事に伴う騒音振動対策技術指針（建設大臣官房技術参事官通達、昭和62年3月30日改正）、関連法令並びに仕様書の規定を遵守の上、騒音、振動、大気汚染、水質汚濁等の問題については、施工計画および工事の実施の各段階において十分に検

討し、周辺地域の環境保全に努めなければならない。

## 2. 苦情処理対応

受注者は、環境への影響が予知されまたは発生した場合は、直ちに応急措置を講じ監督職員に連絡しなければならない。また、第三者からの環境問題に関する苦情に対しては、誠意をもってその対応にあたり、その交渉等の内容は、後日紛争とならないよう文書で取交わす等明確にしておくとともに、状況を随時監督職員に**報告**しなければならない。

## 3. 注意義務

受注者は、工事の施工に伴い地盤沈下、地下水の断絶等の理由により第三者への損害が生じた場合には、~~受注者に対して、~~受注者が善良な管理者の注意義務を果たし、その損害が避け得なかったか否かの判断をするための資料を監督職員に**提出**しなければならない。

## 4. 廃油等の適切な措置

受注者は、工事に使用する作業船等から発生した廃油等を「海洋汚染及び海上災害の防止に関する法律」に基づき、適切な措置をとらなければならない。

## 5. 水中への落下防止措置

受注者は、水中に工事用資材等が落下しないよう措置を講じるものとする。また、工事の廃材、残材等を海中に投棄してはならない。落下物が生じた場合は、受注者は自らの負担で撤去し、処理しなければならない。

## 6. 排出ガス対策型建設機械

受注者は、工事の施工にあたり表1-1-1に示す~~一般工事用建設機械を使用する場合は、およびトンネル坑内作業にあたり表1-1-2に示すトンネル工事用建設機械を使用する場合は、~~それぞれの表の下欄に示す「特定特殊自動車排出ガスの規制等に関する法律（平成17年法律第51号）」に基づく技術基準に適合する機械**特定特殊自動車**、または、「排出ガス対策型建設機械指定要領（平成3年10月8日付け建設省経機発第249号、最終改正平成22年3月18日付け国総施第291号）」、「排出ガス対策型建設機械の普及促進に関する規程（平成18年3月17日付け国土交通省告示第348号）」もしくは「第3次排出ガス対策型建設機械指定要領（平成18年3月17日付け国総施第215号）」に基づき指定された排出ガス対策型建設機械を使用しなければならない。

排出ガス対策型建設機械等を使用できないことを監督職員が認めた場合は、平成7年度建設技術評価制度公募課題「建設機械の排出ガス浄化装置の開発」、またはこれと同等の開発目標で実施された民間開発建設技術の技術審査・証明事業、あるいはもしくは建設技術審査照明事業により評価された排出ガス浄化装置を装着することで、~~排出ガス対策型した建設機械を使用することができるが、と同等と見なす。ただし、これにより難しい場合は、~~監督職員と**協議**するものとする。

使用する建設機械は、~~施工計画書（指定機械）の中で①機種、②メーカー名、③形式、④台数、⑤使用工種等を記載するものとする。~~受注者は、トンネル坑口作業において表1-1-2に示す建設機械を使用する場合は2011年以降の排出ガス基準に適合するものとして「特定特殊自動車排出ガス規制等に関する法律施行規則」（平成18年3月28日経済産業省・国土交通省・環境省令第1号）16条第1項第2号もしくは第20条第1項第2号に定める表示が付された**特定特殊自動車**、または「排出ガス対策型建設機械指定要領（平成3年10月8日付け建設省経機発第249号）」もしくは「第3次排出ガス対策型建設機械指定要領（平成18年3月17日国施第215号）」に基づき指定されたトンネル工事用排出ガス対策型機械（以下「トンネル工事用排出ガス対策型建設機械等」という。）を使用しなければならない。

トンネル工事用排出ガス対策型建設機械等を使用できないことを監督職員が認めた場合は、平成7年度建設技術評価制度公募課題「建設機械の排出ガス浄化装置の開発」またはこれと同等の開発目標で実施された民間開発建設技術の技術審査・証明事業もしくは建設技術審査証明事業により評価された排出ガス浄化装置（黒煙浄化装置付）を装着した建設機械を使用することができるが、これにより難しい場合は、監督職員と協議するものとする。

表1-1-1

機 種	備 考
一般工事用建設機械 ・バックホウ・トラクタショベル（車輪式）・ブルドーザ・ 発動発電機（可搬式）・空気圧縮機（可搬式）・油圧ユニット （以下に示す基礎工事用機械のうち、ベースマシーンとは別に、 独立したディーゼルエンジン駆動の油圧ユニットを搭載しているもの； 油圧ハンマ、パイプロハンマ、油圧式鋼管圧入・引抜機、油圧式杭圧入・引抜機、アースオーガ、オールケーシング掘削機、リバースサーキュレーションドリル、アースドリル、地下連続壁施工機、全回転型オールケーシング掘削機） ・ロードローラ、タイヤローラ、振動ローラ・ホイールクレーン	ディーゼルエンジン（エンジン出力7.5kw以上260kw以下）を搭載した建設機械に限る。 <u>ただし、道路運送車両の保安基準に排出ガス基準が定められている大型特殊自動車及び小型特殊自動車以外の自動車の種別で、有効な自動車検査証の交付を受けているものは除く。</u>
・オフロード法の基準適合表示が付されているもの又は特定特殊自動車確認証の交付を受けているもの ・排出ガス対策型建設機械として指定を受けたもの	

表1-1-2

機 種	備 考
トンネル工事用建設機械 ・バックホウ ・トラクタショベル ・大型ブレーカ ・コンクリート吹付機 ・ドリルジャンボ ・ダンプトラック ・トラックミキサ	ディーゼルエンジン（エンジン出力30kw以上260kw以下）を搭載した建設機械に限る。 <u>ただし、道路運送車両の保安基準に排出ガス基準が定められている大型特殊自動車の種別で、有効な自動車検査証の交付を受けているものは除く。</u>
・オフロード法の2011年基準適合表示又は2011年基準同等適合表示が付されているもの ・トンネル工事用排出ガス対策建設機械として指定を受けたもの	

#### 7. 特定特殊自動車の燃料

受注者は、軽油を燃料とする特定特殊自動車の使用にあたって、燃料を購入して使用するときは、当該特定特殊自動車の製作等に関する事業者又は団体が推奨する軽油（ガソリンスタンド等で販売された軽油をいう。）を選択しなければならない。また、監督職員から特定特殊自動車に使用した燃料の購入伝票を求められた場合、提示しなければならない。なお、軽油を燃料とする特定特殊自動車の使用にあたっては、下請負業者等に関係法令等を遵守させるものとする。

#### 8. 低騒音型・低振動型建設機械

受注者は、建設工事に伴う騒音振動対策技術指針（建設大臣官房技術審議官通達、昭和62年3月30日改正）によって低騒音型・低振動型建設機械を**設計図書**で使用を義務付けている場合には、低騒音型・低振動型建設機械の指定に関する規程（国土交通省告示、平成13年4月9日改正）に基づき指定された建設機械を使用しなければならない。ただし、施工

時期・現場条件等により一部機種の調達が可能ない場合は、認定機種と同程度と認められる機種または対策をもって協議することができるものとする。

## 9. 特定調達品目

受注者は、資材、工法、建設機械または又は目的物の使用にあたっては、事業ごとの特性を踏まえ、必要とされる強度や耐久性、機能の確保、コスト等に留意しつつ、「国等による環境物品等の調達の推進等に関する法律（平成15年7月改正 法律第119号。「グリーン購入法」という。）」第6条の規定に基づく「環境物品等の調達の推進に関する基本方針」で定める特定調達品目環境物品等（国等による環境物品等の調達の推進等に関する法律（平成15年7月改正 法律第119号。「グリーン購入法」という。）第2条に規定する環境物品等をいう。）の使用を積極的に推進するものとする。

グリーン購入法第6条の規定に基づく「環境物品等の調達の推進に関する基本方針」で定める特定調達品目を使用する場合には、原則として、判断の基準を満たすものを使用するものとする。なお、事業ごとの特性、必要とされる強度や耐久性、機能の確保、コスト等の影響により、これにより難しい場合は、監督職員と協議する。

また、その調達実績の集計結果を監督職員に提出するものとする。なお、集計及び提出の方法は、設計図書及び監督職員の指示による。

### 1-1-1-31 文化財の保護

#### 1. 一般事項

受注者は、工事の施工に当たって文化財の保護に十分注意し、使用人等に文化財の重要性を十分認識させ、工事中に文化財を発見したときは直ちに工事を中止し、**設計図書**に関して監督職員に協議しなければならない。

#### 2. 文化財等発見時の処置

受注者が、工事の施工に当たり、文化財その他の埋蔵物を発見した場合は、発注者との契約に係る工事に起因するものとみなし、発注者が、当該埋蔵物の発見者としての権利を保有するものである。

### 1-1-1-32 交通安全管理

#### 1. 一般事項

受注者は、工事用運搬路として、公衆に供する道路を使用する時は、積載物の落下等により、路面を損傷し、あるいは汚損することのないようにするとともに、特に第三者に工事公害による損害を与えないようにしなければならない。なお、第三者に工事公害による損害を及ぼした場合は、契約書第29条によって処置するものとする。

#### 2. 輸送災害の防止

受注者は、工事用車両による土砂、工事用資材および機械などの輸送を伴う工事については、関係機関と打合せを行い、交通安全に関する担当者、輸送経路、輸送期間、輸送方法、輸送担当者、交通誘導警備員の配置、標識安全施設等の設置場所、その他安全輸送上の事項について計画をたて、災害の防止を図らなければならない。

#### 3. 交通安全等輸送計画

受注者は、ダンプトラック等の大型輸送機械で大量の土砂、工事用資材等の輸送をともなう工事は、事前に関係機関と打合せのうえ、交通安全等輸送に関する必要な事項の計画を立て、施工計画書に記載しなければならない。

なお、受注者は、ダンプトラックを使用する場合、「直轄工事におけるダンプトラック過積載防止対策要領」「港湾関係直轄工事におけるダンプトラック過積載防止対策要領」あるいは「空港関係直轄工事におけるダンプトラック過積載防止対策要領」に従うものと

する。

#### 4. 交通安全法令の遵守

受注者は、供用中の道路に係る工事の施工にあたっては、交通の安全について、監督職員、道路管理者および所轄警察署と打合せを行うとともに、道路標識、区画線及び道路標示に関する命令（平成24年2月27日平成26年5月26日改正 内閣府・国土交通省令第1号）、道路工事現場における標示施設等の設置基準（建設省道路局長通知、昭和37年8月30日）、道路工事現場における標示施設等の設置基準の一部改正について（局長通知 平成18年3月31日 国道利37号・国道国防第205号）、道路工事現場における工事情報板および工事説明看板の設置について（国土交通省道路局路政課長、国道・防災課長通知 平成18年3月31日 国道利38号・国道国防第206号）および道路工事保安施設設置基準（案）（建設省道路局国道第一課通知昭和47年2月）に基づき、安全対策を講じなければならない。

#### 5. 工事中道路使用の責任

発注者が工事中道路に指定するもの以外の工事中道路は、受注者の責任において使用するものとする。

#### 6. 工事中道路共用時の処置

受注者は、**特記仕様書**に他の受注者と工事中道路を共用する定めがある場合においては、その定めに従うとともに、関連する受注者と緊密に打合せ、相互の責任区分を明らかにして使用するものとする。

#### 7. 公衆交通の確保

公衆の交通が自由かつ安全に通行するのに支障となる場所に材料または設備を保管してはならない。受注者は、毎日の作業終了時および何らかの理由により建設作業を中断する時には、交通管理者協議で許可された常設作業帯内を除き一般の交通に使用される路面からすべての設備その他の障害物を撤去しなくてはならない。

#### 8. 水上輸送

工事の性質上、受注者が、水上輸送によることを必要とする場合には本条の「道路」は、水門、または水路に関するその他の構造物と読み替え「車両」は船舶と読み替えるものとする。

#### 9. 作業区域の標示等

受注者は、工事の施工にあたっては、作業区域の標示および関係者への周知など、必要な安全対策を講じなければならない。また、作業船等が船舶の輻輳している区域を航行または航行する場合、見張りを強化する等、事故の防止に努めなければならない。

#### 10. 水中落下支障物の処置

受注者は、船舶の航行または漁業の操業に支障をきたす恐れのある物体を水中に落とした場合、直ちに、その物体を取り除かなければならない。なお、直ちにに取り除けない場合は、標識を設置して危険個所を明示し、関係機関に通報及び監督職員へ連絡しなければならない。

#### 11. 作業船舶機械故障時の処理

受注者は、作業船舶機械が故障した場合、安全の確保に必要な措置を講じなければならない。なお、故障により二次災害を招く恐れがある場合は、直ちに応急の措置を講じ、関係機関に通報及び監督職員へ連絡しなければならない。

#### 12. 通行許可

受注者は、建設機械、資材等の運搬にあたり、車両制限令（平成23年12月26日平成26年



5月28日改正 政令第424号) 第3条における一般的制限値を超える車両を通行させるときは、道路法第47条の2に基づく通行許可を得ていることを**確認**しなければならない。また、道路交通法施行令(平成24年3月22日平成26年4月改正 政令第54169号)第22条における制限を超えて建設機械、資材等を積載して運搬するときは、道路交通法(平成24年8月平成26年6月改正 法律第6769号)第57条に基づく許可を得ていることを**確認**しなければならない。

1-1-1表1-1-3 一般的制限値

車両の諸元	一般的制限値
幅	2.5m
長さ	12.0m
高さ	3.8m (ただし、指定道路について4.1m)
重量 総重量	20.0 t (但しただし、高速自動車国道・指定道路については、軸距・長さに応じ最大25.0 t)
軸重	10.0 t
隣接軸重の合計	隣り合う車軸に係る軸距1.8m未満の場合は18 t (隣り合う車軸に係る軸距が1.3m以上で、かつ、当該隣り合う車軸に係る軸重が9.5 t以下の場合は19 t)、1.8m以上の場合は20 t
輪荷重	5.0 t
最小回転半径	12.0m

ここでいう車両とは、人が乗車し、または貨物が積載されている場合にはその状態におけるものをいい、他の車両をけん引している場合にはこのけん引されている車両を含む。

### 1-1-1-33 施設管理

受注者は、工事現場における公物(各種公益企業施設を含む。)または部分使用施設(契約書第34条の適用部分)について、施工管理上、**契約図書**における規定の履行を以つても不都合が生ずるおそれがある場合には、その処置について監督職員と**協議**できるものとする。なお、当該**協議**事項は、契約書第9条の規定に基づき処理されるものとする。

### 1-1-1-34 諸法令の遵守

#### 1. 諸法令の遵守

受注者は、当該工事に関する諸法令を遵守し、工事の円滑な進捗を図るとともに、諸法令の適用運用は請負者の責任において行わなければならない。なお、主な法令は以下に示す通りである。

- |                  |                           |
|------------------|---------------------------|
| (1) 地方自治法        | (平成25年6月改正 法律第70号)        |
| (2) 建設業法         | (平成2425年86月改正 法律第5369号)   |
| (3) 下請代金支払遅延等防止法 | (平成21年6月改正 法律第51号)        |
| (4) 労働基準法        | (平成24年6月改正 法律第42号)        |
| (5) 労働安全衛生法      | (平成2326年6月改正 法律第7482号)    |
| (6) 作業環境測定法      | (平成2326年6月改正 法律第7482号)    |
| (7) じん肺法         | (平成1626年126月改正 法律第15082号) |
| (8) 雇用保険法        | (平成2426年36月改正 法律第969号)    |
| (9) 労働者災害補償保険法   | (平成2426年86月改正 法律第6369号)   |
| (10) 健康保険法       | (平成2426年86月改正 法律第6783号)   |

- |                            |                           |
|----------------------------|---------------------------|
| (11) 中小企業退職金共済法            | (平成2326年46月改正 法律第2669号)   |
| (12) 建設労働者の雇用の改善等に関する法律    | (平成2425年811月改正 法律第5386号)  |
| (13) 出入国管理及び難民認定法          | (平成2426年46月改正 法律第2774号)   |
| (14) 道路法                   | (平成2326年126月改正 法律第12272号) |
| (15) 道路交通法                 | (平成2426年86月改正 法律第6769号)   |
| (16) 道路運送法                 | (平成2326年6月改正 法律第7469号)    |
| (17) 道路運送車両法               | (平成2326年6月改正 法律第7469号)    |
| (18) 砂防法                   | (平成2225年311月改正 法律第2076号)  |
| (19) 地すべり等防止法              | (平成2426年6月改正 法律第4269号)    |
| (20) 河川法                   | (平成2326年126月改正 法律第12269号) |
| (21) 海岸法                   | (平成2326年56月改正 法律第3769号)   |
| (22) 港湾法                   | (平成2426年36月改正 法律第1591号)   |
| (23) 港則法                   | (平成21年7月改正 法律第69号)        |
| (24) 漁港漁場整備法               | (平成2326年86月改正 法律第10569号)  |
| (25) 下水道法                  | (平成2326年126月改正 法律第12269号) |
| (26) 航空法                   | (平成2326年56月改正 法律第5470号)   |
| (27) 公有水面埋立法               | (平成1626年6月改正 法律第8451号)    |
| (28) 軌道法                   | (平成18年3月改正 法律第19号)        |
| (29) 森林法                   | (平成2426年6月改正 法律第4269号)    |
| (30) 環境基本法                 | (平成2426年65月改正 法律第4746号)   |
| (31) 火薬類取締法                | (平成2326年6月改正 法律第7469号)    |
| (32) 大気汚染防止法               | (平成2326年86月改正 法律第10572号)  |
| (33) 騒音規制法                 | (平成2326年126月改正 法律第12272号) |
| (34) 水質汚濁防止法               | (平成2325年86月改正 法律第10560号)  |
| (35) 湖沼水質保全特別措置法           | (平成2326年86月改正 法律第10572号)  |
| (36) 振動規制法                 | (平成2326年126月改正 法律第12272号) |
| (37) 廃棄物の処理及び清掃に関する法律      | (平成2426年86月改正 法律第5369号)   |
| (38) 文化財保護法                | (平成2326年56月改正 法律第3769号)   |
| (39) 砂利採取法                 | (平成2326年76月改正 法律第8469号)   |
| (40) 電気事業法                 | (平成2426年6月改正 法律第4772号)    |
| (41) 消防法                   | (平成2426年6月改正 法律第3869号)    |
| (42) 測量法                   | (平成23年6月改正 法律第61号)        |
| (43) 建築基準法                 | (平成2426年86月改正 法律第6792号)   |
| (44) 都市公園法                 | (平成2326年126月改正 法律第12269号) |
| (45) 建設工事に係る資材の再資源化等に関する法律 | (平成2326年86月改正 法律第10555号)  |
| (46) 土壌汚染対策法               | (平成2326年6月改正 法律第7451号)    |
| (47) 駐車場法                  | (平成23年12月改正 法律第122号)      |
| (48) 海上交通安全法               | (平成21年7月改正 法律第69号)        |
| (49) 海上衝突予防法               | (平成15年6月改正 法律第63号)        |
| (50) 海洋汚染等及び海上災害の防止に関する法律  | (平成2426年96月改正 法律第8973号)   |
| (51) 船員法                   | (平成2426年96月改正 法律第8769号)   |
| (52) 船舶職員及び小型船舶操縦者法        | (平成2026年56月改正 法律第2669号)   |

- (53) 船舶安全法 (平成2426年96月改正 法律第8969号)
- (54) 自然環境保全法 (平成2326年86月改正 法律第10569号)
- (55) 自然公園法 (平成2326年86月改正 法律第10569号)
- (56) 公共工事の入札及び契約の適正化の促進に関する法律  
(平成2126年6月改正 法律第5155号)
- (57) 国等による環境物品等の調達の推進等に関する法律  
(平成15年7月改正 法律第119号)
- (58) 河川法施行法 (平成11年12月改正 法律第160号)
- (59) 技術士法 (平成2326年6月改正 法律第7469号)
- (60) 漁業法 (平成2326年56月改正 法律第3569号)
- (61) 空港法 (平成2326年86月改正 法律第10576号)
- (62) 計量法 (平成2326年86月改正 法律第10569号)
- (63) 厚生年金保険法 (平成2425年86月改正 法律第63号)
- (64) 航路標識法 (平成16年6月改正 法律第84号)
- (65) 資源の有効な利用の促進に関する法律 (平成1426年26月改正 法律第169号)
- (66) 最低賃金法 (平成24年4月改正 法律第27号)
- (67) 職業安定法 (平成2426年86月改正 法律第5367号)
- (68) 所得税法 (平成2426年36月改正 法律第1691号)
- (69) 水産資源保護法 (平成2226年6月改正 法律第4169号)
- (70) 船員保険法 (平成2426年96月改正 法律第8783号)
- (71) 著作権法 (平成2426年6月改正 法律第4369号)
- (72) 電波法 (平成2326年6月改正 法律第7469号)
- (73) 土砂等を運搬する大型自動車による交通事故の防止等に関する特別措置法  
(平成2426年46月改正 法律第2769号)
- (74) 労働保険の保険料の徴収等に関する法律 (平成2326年56月改正 法律第4769号)
- (75) 農薬取締法 (平成1926年36月改正 法律第869号)
- (76) 毒物及び劇物取締法 (平成23年12月改正 法律第122号)
- (77) 特定特殊自動車排出ガスの規制等に関する法律 (平成17年5月 法律第51号)
- (78) 公共工事の品質確保の促進に関する法律 (平成1726年36月 法律第1856号)
- (79) 警備業法 (平成23年6月改正 法律第61号)
- (80) 行政機関の保有する個人情報保護に関する法律  
(平成2426年6月改正 法律第4269号)
- (81) 高齢者、障害者等の移動等の円滑化の促進に関する法  
(平成2326年126月改正法律第12269号)

## 2. 法令違反の処置

受注者は、諸法令を遵守し、これに違反した場合発生するであろう責務が、発注者に及ばないようにしなければならない。

## 3. 不当な契約図書処置

受注者は、当該工事の計画、図面、仕様書および契約そのものが第1項の諸法令に照らし不相当であったり矛盾していることが判明した場合には速やかに監督職員と協議しなければならない。

## 1-1-1-35 官公庁等への手続等

### 1. 一般事項

受注者は、工事期間中、関係官公庁およびその他の関係機関との連絡を保たなければな

らない。

## 2. 関係機関への届け出

受注者は、工事施工にあたり受注者の行うべき関係官公庁およびその他の関係機関への届出等を、法令、条例または**設計図書**の定めにより実施しなければならない。

## 3. 諸手続の提示、提出

受注者は、諸手続において許可、**承諾**等を得たときは、その書面を監督職員に**提示**しなければならない。

なお、監督職員から請求があった場合は、写しを**提出**しなければならない。

## 4. 許可承知条件の遵守

受注者は、手続きに許可承諾条件がある場合これを遵守しなければならない。なお、受注者は、許可承諾内容が**設計図書**に定める事項と異なる場合、監督職員と協議しなければならない。

## 5. コミュニケーション

受注者は、工事の施工に当たり、地域住民との間に紛争が生じないように努めなければならない。

## 6. 苦情処理対応

受注者は、地元関係者等から工事の施工に関して苦情があり、受注者が対応すべき場合は誠意をもってその解決に当たらなければならない。

## 7. 交渉時の注意

受注者は、地方公共団体、地域住民等と工事の施工上必要な交渉を、自らの責任において行わなければならない。受注者は、交渉に先立ち、監督職員に連絡の上、これらの交渉に当たっては誠意をもって対応しなければならない。

## 8. 交渉内容明確化

受注者は、前項までの交渉等の内容は、後日紛争とならないよう文書で取り交わす等明確にしておくとともに、状況を随時監督職員に**報告**し、**指示**があればそれに従うものとする。

### 1-1-1-36 施工時期および及び施工時間の変更

#### 1. 施工時間の変更

受注者は、**設計図書**に施工時間が定められている場合でその時間を変更する必要がある場合は、あらかじめ監督職員と**協議**するものとする。

#### 2. 休日又は夜間の作業連絡

受注者は、**設計図書**に施工時間が定められていない場合で、官公庁の休日または夜間に現道上の工事または監督職員が把握していない、作業を行うにあたっては、事前にその理由を付した書面によって監督職員に連絡しなければならない。

ただし、現道上の工事については、書面により提出しなければならない。

### 1-1-1-37 工事測量

#### 1. 一般事項

受注者は、工事着手後速やかに測量を実施し、測量標（仮BM）、工多用多角点の設置および及び用地境界、中心線、縦断、横断等を**確認**しなければならない。測量結果が**設計図書**に示されている数値と差異を生じた場合は監督職員に測量結果を速やかに提出し指示を受けなければならない。なお、測量標（仮BM）および及び多角点を設置するための基準となる点の選定は、監督職員の**指示**を受けなければならない。また受注者は、測量結果を監督職員に**提出**しなければならない。

## 2. 引照点等の設置

受注者は、工事施工に必要な仮水準点、多角点、基線、法線、境界線の引照点等を設置し、施工期間中適宜これらを**確認**し、変動や損傷のないよう努めなければならない。変動や損傷が生じた場合、監督職員に**報告**し、ただちに水準測量、多角測量等を実施し、仮の水準点、多角点、引照点等を復元しなければならない。

## 3. 工事用測量標の設置

受注者は、用地幅杭、測量標（仮BM）、工事用多角点及び重要な工事用測量標を移設してはならない。ただし、これを存置することが困難な場合は、監督職員の**承諾**を得て移設することができる。また、用地幅杭が現存しない場合は、監督職員と協議しなければならない。なお、移設する場合は、隣接土地所有者との間に紛争等が生じないようにしなければならない。

## 4. 既存杭の保全

受注者は、工事の施工に当たり、損傷を受けるおそれのある杭または障害となる杭の設置換え、移設及び復元を含めて、発注者の設置した既存杭の保全に対して責任を負わなければならない。

## 5. 水準測量・水深測量

水準測量及び水深測量は、**設計図書**に定められている基準高あるいは工事用基準面を基準として行うものとする。

### 1-1-1-38 不可抗力による損害

#### 1. 工事災害の報告

受注者は、災害発生後直ちに被害の詳細な状況を把握し、当該被害が契約書第30条の規定の適用を受けると思われる場合には、直ちに工事災害通知書により監督職員に**報告**するものとする。

#### 2. 設計図書で定めた基準

契約書第30条第1項に規定する「**設計図書**で基準を定めた基準もの」とは、次以下の各号に掲げるものをいう。

##### (1) 波浪、高潮に起因する場合

波浪、高潮が想定している設計条件以上または周辺状況から判断してそれと同等以上と認められる場合

##### (2) 降雨に起因する場合次のいずれかに該当する場合とする。

以下のいずれかに該当する場合とする。

- ① 24時間雨量（任意の連続24時間における雨量をいう。）が80mm以上
- ② 1時間雨量（任意の60分における雨量をいう。）が20mm以上
- ③ 連続雨量（任意の72時間における雨量をいう。）が150mm以上
- ④ その他**設計図書**で定めた基準

##### (3) 強風に起因する場合

最大風速（10分間の平均風速で最大のものをいう。）が15m/秒以上あった場合

##### (4) 河川沿いの施設にあたっては、河川のはん濫注意水位以上、またはそれに準ずる出水により発生した場合

##### (5) 地震、津波、豪雪に起因する場合周囲の状況により判断し、相当の範囲にわたって他の一般物件にも被害を及ぼしたと認められる場合

#### 3. その他

契約書第30条第2項に規定する「受注者が善良な管理者の注意義務を怠ったことに基づ

くもの」とは、**設計図書**及び契約書第27条に規定する予防措置を行ったと認められないものおよび災害の一因が施工不良等受注者の責によるとされるものをいう。

#### **1-1-1-39 特許権等**

##### **1. 一般事項**

受注者は、特許権等を使用する場合、設計図書に特許権等の対象である旨明示が無く、その使用に関する費用負担を契約書第8条に基づき発注者に求める場合、権利を有する第三者と使用条件の交渉を行う前に、監督職員と**協議**しなければならない。

##### **2. 保全措置**

受注者は、業務の遂行により発明または考案したときは、これを保全するために必要な措置を講じ、出願及び権利の帰属等については、発注者と**協議**するものとする。

##### **3. 著作権法に規定される著作物**

発注者が、引渡しを受けた契約の目的物が著作権法（平成22年12月3日改正 法律第65号第2条第1項第1号）に規定される著作物に該当する場合は、当該著作物の著作権は発注者に帰属するものとする。

なお、前項の規定により出願及び権利等が発注者に帰属する著作物については、発注者はこれを自由に加除または編集して利用することができる。

#### **1-1-1-40 保険の付保および及び事故の補償**

##### **1. 一般事項**

受注者は、残存爆発物があると予測される区域で工事に従事する作業船およびその乗組員並びに陸上建設機械等および及びその作業員に**設計図書**に定める水雷保険、傷害保険および及び動産総合保険を付保しなければならない。

##### **2. 回航保険**

受注者は、作業船、ケーソン等を回航する場合、回航保険を付保しなければならない。

##### **3. 保険加入の義務**

受注者は、雇用保険法、労働者災害補償保険法、健康保険法及び厚生年金保険法の規定により、雇用者等の雇用形態に応じ、雇用者等を被保険者とするこれらの保険に加入しなければならない。

##### **4. 補償**

受注者は、雇用者等の業務に関して生じた負傷、疾病、死亡および及びその他の事故に対して責任をもって適正な補償をしなければならない。

##### **5. 掛金収納書の提出**

受注者は、建設業退職金共済制度に該当する場合は同組合に加入し、その掛金収納書（発注者用）を工事請負契約締結後原則1ヶ月以内に、発注者に**提出**しなければならない。

#### **1-1-1-41 臨機の措置**

##### **1. 一般事項**

受注者は、災害防止等のため必要があると認めるときは、臨機の措置をとらなければならない。また、受注者は、措置をとった場合には、その内容をすみやかに直ちに監督職員に**通知**しなければならない。

##### **2. 天災等**

監督職員は、暴風、豪雨、洪水、高潮、地震、津波、地すべり、落盤、火災、騒乱、暴動その他自然的または人為的事象（以下「天災等」という。）に伴ない、工事目的物の品質・出来形の確保及び工期の遵守に重大な影響があると認められるときは、受注者に対して臨機の措置をとることを請求することができる。

#### 1-1-1-42 公共工事等における新技術活用の促進

受注者は、新技術情報提供システム（NETIS）等を活用することにより、使用することが有用と思われる新技術等が明らかになった場合は、監督職員と**協議**するものとする。

また、「しまね・ハツ・建設ブランド」登録技術で使用することが有用と思われる新技術等が明らかになった場合も同様とする。

#### 1-1-1-43 原状回復

##### 1. 流水又は水陸交通

受注者は、工事施工の必要から流水または水陸交通の方法を変更し、または制限した場合において、その必要がなくなったときは、速やかに原状に回復しなければならない。

##### 2. 既設の施設、構造物等

受注者は、工事施工の必要から既設の施設、構造物等を撤去しまたは損傷したときは、当該者間の約定により特別の定めをした場合を除き、受注者は工事期間内に原状に復旧しなければならない。

#### 1-1-1-44 技能士の活用

受注者は、工事の質の向上を図るため、技能士を活用するよう努めなければならない。

#### 1-1-1-45 県内産資材の使用

受注者は原則として県内産資材を工事用資材として使用するものとする。また、県内で生産されていない工事用資材を使用する場合には、原則として県内の取扱業者から購入した資材を使用するものとする。ただし、やむを得ない理由があると監督職員が認めた場合はこの限りではない。

#### 1-1-1-46 暴力団等による不当介入の排除対策

1. 受注者は、集团的にまたは常習的に暴力的不当行為を行うことを助長するおそれのある団体、またはその構成員、もしくはこれに準ずるものから不当な要求や妨害を受けた場合は、監督職員にその旨を速やかに**報告**するとともに、警察に届出を行い捜査上必要な協力を行うこと。

2. この場合において、工事等を変更せざるを得なくなったときは速やかに監督職員に**協議**すること。

#### 1-1-1-47 現場における主任技術者等の確認

受注者は、工事現場において、監理技術者、主任技術者（下請けを含む）に氏名、工事名、工期、顔写真、所属会社名及び社印の入った名札を着用させるものとする。

監理（主任）技術者	
写 真 2×3cm 程 度	氏名
	工事名
	自 年 月 日 工期 至 年 月 日
	会社名 印

## 第2章 土 工

### 第1節 適 用

#### 1. 適用工種

本章は、河川土工、海岸土工、砂防土工、道路土工、用排水路土工、開排水路土工、治山土工、港湾・漁港土工、その他これらに類する工種について適用するものとする。

#### 2. 適用規定

- (1) 本章に特に定めのない事項については、第2編材料編の規定によるものとする。
- (2) 以下、「作業土工」は第3編3-2-3-5作業土工（床掘り・埋戻し）の規定によるものとする。

### 第2節 適用すべき諸基準

受注者は、設計図書及び下記において特に定めのない事項については、以下の基準類による。これにより難しい場合は、監督職員の承諾を得なければならない。なお、基準類と**設計図書**に相違がある場合は、原則として**設計図書**の規定に従うものとし、疑義がある場合は監督職員と協議しなければならない。

日本道路協会	道路土工要綱	(平成21年6月)
日本道路協会	道路土工－軟弱地盤対策工指針	(平成24年8月)
日本道路協会	道路土工－盛土工指針	(平成22年4月)
日本道路協会	道路土工－切土工・斜面安定工指針	(平成21年6月)
土木研究センター	建設発生土利用技術マニュアル	(平成1625年-9-12月)
島根県	島根県建設副産物処理要領	(平成19年3月)
建設省	堤防余盛基準について	(昭和44年1月)
土木研究センター	ジオテキスタイルを用いた補強土の設計施工マニュアル	(平成2625年-2-12月)
土木研究センター	多数アンカー式補強土壁工法 設計・施工マニュアル	(平成1426年108月)
土木研究センター	補強土（テールアルメ）壁工法 設計・施工マニュアル	(平成1526年118月)
国土開発技術研究センター	河川土工マニュアル	(平成21年4月)
国土開発技術研究センター	<del>河川土工マニュアル参考資料</del>	<del>(平成19年7月)</del>
国土交通省	建設汚泥処理土利用技術基準	(平成18年6月)
国土交通省	発生土利用基準	(平成18年8月)

### 第3節 河川土工・海岸土工・砂防土工・用排水路土工・開排水路土工・治山土工

#### 1-2-3-1 一般事項

##### 1. 適用工種

本節は、河川土工・海岸土工・砂防土工・用排水路土工・開排水路土工・治山土工として掘削工、盛土工、盛土補強工、法面整形工、堤防天端工、残土処理工その他これらに類する工種について定めるものとする。

##### 2. 地山の土及び岩の分類

地山の土および及岩の分類は、表2-1によるものとする。

受注者は、**設計図書**に示された現地の土および及岩の分類の境界を定められた時点で、



監督職員の**確認**を受けなければならない。

また、受注者は、**設計図書**に示された土および岩の分類の境界が現地の状況と一致しない場合は、契約書第19条第1項の規定により監督職員の指示を受けなければならない。なお、**確認**のための資料を整備および及び保管し、監督職員の請求があった場合は速やかに提示しなければならない。

**表1-2-1 土及び岩の分類表**

名 称			説 明		摘 要	
A	B	C				
土	礫質土	礫まじり土	礫の混入があつて掘削時の能率が低下するもの。	礫の多い砂、礫の多い砂質土、礫の多い粘性土	礫(G) 礫質土(GF)	
	砂質土及び砂	砂	バケツ等に山盛り形状になりにくいもの。	海岸砂丘の砂 マサ土	砂(S)	
		砂質土(普通土)	掘削が容易で、バケツ等に山盛り形状にし易く空げきの少ないもの。	砂質土、マサ土 粒度分布の良い砂 条件の良いローム	砂(S) 砂質土(SF) シルト(M)	
	粘性土	粘性土	バケツ等に付着し易く空げきの多い状態になり易いもの、トラフィカビリティが問題となり易いもの。	ローム 粘性土	シルト(M) 粘性土(C)	
		高含水比粘性土	バケツなどに付着し易く特にトラフィカビリティが悪いもの	条件の悪いローム 条件の悪い粘性土 火山灰質粘性土	シルト(M) 粘性土(C) 火山灰質粘性土(V) 有機質土(O)	
岩または石	岩塊 玉石	岩塊 玉石	岩塊、玉石が混入して掘削しにくく、バケツ等に空げきのでき易いもの。 岩塊、玉石は粒径7.5cm以上とし、まるみのあるのを玉石とする。		玉石まじり土岩塊 起砕された岩、ごろごろした河床	
	軟岩	軟岩	I	第三紀の岩石で固結の程度が弱いもの。 風化がはなはだしくきわめてもろいもの。 指先で離しうる程度のものでき裂の間隔は1~5cmくらいのものおよび第三紀の岩石で固結の程度が良好なもの。 風化が相当進み多少変色を伴い軽い打撃で容易に割れるもの、離れ易いもので、き裂間隔は5~10cm程度のもの。	地山弾性波速度 700~2800m/sec	
			II	凝灰質で堅く固結しているもの。 風化が目にとつて相当進んでいるもの。 き裂間隔が10~30cm程度で軽い打撃により離しうる程度、異質の硬い互層をなすもので層面を楽に離しうるもの。		
	硬岩	中硬岩		石灰岩、多孔質安山岩のように、特にち密でなくても相当の固さを有するもの。 風化の程度があまり進んでいないもの。 硬い岩石で間隔30~50cm程度のき裂を有するもの。		地山弾性波速度 2000~4000m/sec
		硬岩	硬岩	I	花崗岩、結晶片岩等で全く変化していないもの。 き裂間隔が1m内外で相当密着しているもの。 硬い良好な石材を取り得るようなもの。	地山弾性波速度 3000m/sec以上
II				けい岩、角岩などの石英質に富む岩質で最も硬いもの。風化していない新鮮な状態のもの。 き裂が少なく、よく密着しているもの。		

### 3. 排水処理

受注者は、工事施工中については、滞水を生じないような排水状態に維持しなければならない。

### 4. 適用規定

受注者は、建設発生土については、第1編1-1-1-18建設副産物の規定により適切に処理しなければならない。

### 5. 発生土受入地等

受注者は、建設発生土受入れ地および建設廃棄物処理地の位置、および建設発生土の内容等については、**設計図書**および**監督職員の指示**に従わなければならない。

なお、受注者は、施工上やむを得ず指定された場所以外に建設発生土または、建設廃棄物を処分する場合には、事前に**設計図書**に関して監督職員と**協議**しなければならない。

### 6. 施工計画書

受注者は、建設発生土処理にあたり第1編1-1-1-4施工計画書第1項の**施工計画書**の記載内容に加えて**設計図書**に基づき以下の事項を**施工計画書**に記載しなければならない。

- (1) 処理方法（場所・形状等）
- (2) 排水計画
- (3) 場内維持等

### 7. 建設発生土受入れ地の実測

受注者は、建設発生土の受入れ地への搬入に先立ち、指定された建設発生土の受入れ地について地形を実測し、資料を監督職員に**提出**しなければならない。ただし、受注者は、実測困難な場合等には、これに代わる資料により、**設計図書**に関して監督職員の**承諾**を得なければならない。

### 8. 建設発生土受入れ地の条件

建設発生土受入れ地については、受注者は、建設発生土受入地ごとの特定条件に応じて施工しなければならない。

### 9. 伐開発生物の処理方法

受注者は、伐開除根作業における伐開発生物の処理方法については、**設計図書**によるものとするが、**設計図書**に示されていない場合には、**設計図書**に関して監督職員と**協議**しなければならない。

### 10. 伐開除根作業の範囲

受注者は、伐開除根作業範囲が**設計図書**に示されていない場合には、表2-2に従い施工しなければならない。

表1-2-2 伐開除根作業

区 分	種 別			
	雑草・ささ類	倒木	古根株	立木
盛土箇所全部	根からすきとる	除去	抜根除去	同左

## 1-2-3-2 掘削工

### 1. 一般事項

受注者は、水門等の上流側での掘削工を行うにあたり、流下する土砂その他によって河川管理施設、許可工作物等、他の施設の機能に支障を与えてはならない。受注者は、特に指定されたものを除き水の流れに対して影響を与える場合には、掘削順序、方向または又は高さ等についてあらかじめ**設計図書**に関して監督職員の**承諾**を得なければならない。水中掘削を行う場合も同様とするものとする。

### 2. 浮石等の処理

受注者は、軟岩掘削および硬岩掘削において、規定断面に仕上げた後、浮石等が残らないようにしなければならない。

### 3. 異常時の処置

受注者は、掘削工の施工中に、自然に崩壊、地すべり等が生じた場合、あるいはそれらを生ずるおそれがあるときは、工事を中止し、監督職員と協議しなければならない。ただし、緊急を要する場合には、応急措置をとった後、直ちにその措置内容を監督職員に通知しなければならない。

### 4. 地山の挙動監視

受注者は、掘削工の施工中の地山の挙動を監視しなければならない。

### 5. 掘削方向

受注者は、砂防土工における斜面对策としての掘削工（排土）を行うにあたり、**設計図書**で特に定めのある場合を除き、原則として掘削を斜面上部より下部に向かって行わなければならない。

### 6. 残土運搬時の注意

受注者は、掘削工により発生する残土を受入れ地へ運搬する場合には、沿道住民に迷惑がかからないようにつとめなければならない。

## 1-2-3-3 盛土工

### 1. 一般事項

受注者は、盛土工の開始にあたって、地盤の表面を本条3項に示す盛土層厚の1/2の厚さまで掻き起こしてほぐし、盛土材料とともに締固め、地盤と盛土の一体性を確保しなければならない。

### 2. 盛土の滑動防止

受注者は、1:4より急な勾配を有する地盤上に盛土を行う場合には、特に**指示**する場合を除き、段切を行い、盛土と現地盤の密着を図り、滑動を防止しなければならない。

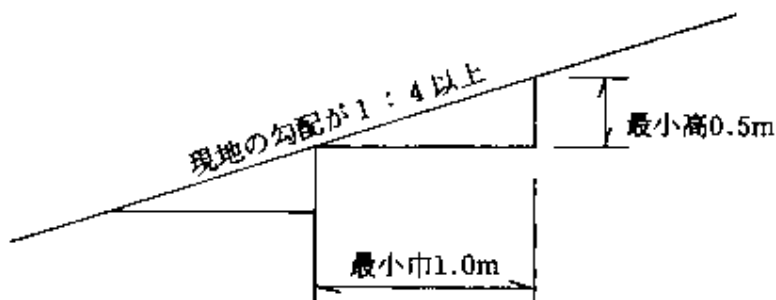


図1-2-1 盛土基礎地盤の段切

### 3. 一層の仕上がり厚

受注者は、築堤の盛土工の施工において、一層の仕上がり厚を30cm以下とし、平坦に締固めなければならない。

### 4. 狭隘箇所等の締固め

受注者は、構造物の隣接箇所や狭い箇所の盛土工について、タンパ・振動ローラ等の小型締固め機械により締固めなければならない。

また、樋管等の構造物がある場合には、過重な偏土圧のかからないように盛土し、締固めなければならない。

### 5. 石が混入する盛土材料の処置

受注者は、盛土材料に石が混入する場合には、その施工にあたって石が一ヶ所に集まらないようにしなければならない。

### 6. 作業終了時等の排水処理

受注者は、盛土工の作業終了時または又は作業を中断する場合は、表面に4%程度の横断勾配を設けるとともに、平坦に締固め、排水が良好に行われるようにしなければならない。

### 7. 適切な含水比の確保

受注者は、締固め作業の実施にあたり、適切な含水比の状態で行う必要がある。

### 8. 異常時の処置

受注者は、盛土工の作業施工中、予期できなかった沈下等の有害な現象のがあった場合に、工事を中止し、**設計図書**に関して監督職員と**協議**しなければならない。ただし、緊急を要する場合には、応急処置をとった後、直ちに監督職員に通知しなければならない。

### 9. 採取場の実測

受注者は、土の採取に先立ち、指定された採取場について地形を実測し、資料を監督職員に**提出**しなければならない。ただし、受注者は、実測困難な場合等には、これに代わる資料により、**設計図書**に関して監督職員の**承諾**を得なければならない。

### 10. 採取場の維持及び修復

受注者は、土の採取にあたり、採取場の維持及び修復について採取場ごとの条件に応じて施工するとともに、土の採取中、土質に著しい変化があった場合には、**設計図書**に関して監督職員と**協議**しなければならない。

### 11. 採取土及び購入土運搬時の注意

受注者は、採取土盛土および及び購入土盛土の施工にあたって、採取土および及び購入土を運搬する場合には沿道住民に迷惑がかからないようにつとめなければならない。流用土盛土および及び発生土盛土の施工にあっても、一般道を運搬に利用する場合も同様とするものとする。

### 12. 軟弱地盤上の盛土の施工

受注者は、軟弱地盤上の盛土の施工にあたり、沈下のおそれのある場所の盛土の丁張を、常時点検しなければならない。

### 13. 沈下量確認方法

受注者は、軟弱地盤上の盛土工施工時の沈下量確認方法については、**設計図書**によらなければならない。

### 14. 盛土敷の排水乾燥

受注者は、軟弱地盤および及び地下水位の高い地盤上に盛土工を行う場合には、すみやかに速やかに排水施設を設け、盛土敷の乾燥を図らなければならない。

## 15. 一段階の盛土高

軟弱地盤上の盛土工の施工の一段階の盛土高さは**設計図書**によるものとし、受注者は、その沈下や周囲の地盤の水平変位等を監視しながら盛土を施工し、監督職員の**承諾**を得た後、次の盛土に着手しなければならない。

## 16. 異常時の処置

受注者は、軟弱地盤上の盛土工の施工中、予期できなかった沈下または又は滑動等が生ずるおそれがあると予測された場合には、工事を中止し、監督職員と**協議**しなければならない。ただし、緊急を要する場合には、応急処置をとった後、直ちにその措置内容を監督職員に通知しなければならない。

## 17. 押え盛土の施工計画

受注者は、砂防土工における斜面对策としての盛土工（押え盛土）を行うにあたり、盛土量、盛土の位置ならびに盛土基礎地盤の特性等について現状の状況等を照査した上で、それらを施工計画に反映しなければならない。

### 1-2-3-4 盛土補強工

#### 1. 一般事項

盛土補強工とは、面状あるいは帯状等の補強材を土中に敷設し、盛土体の安定を図ることをいうものとする。

#### 2. 盛土材の確認

盛土材については**設計図書**によるものとする。受注者は、盛土材のまきだしに先立ち、予定している盛土材料の**確認**を行い、**設計図書**に関して監督職員の**承諾**を得なければならない。

#### 3. 基盤面の排水処理

受注者は、第1層の補強材の敷設に先立ち、現地盤の伐除根および及び不陸の整地を行なうとともに、**設計図書**に関して監督職員と**協議**のうえ、基盤面に排水処理を行なわなければならない。

#### 4. 補強材の敷設

受注者は、**設計図書**に示された規格および及び敷設長を有する補強材を、所定の位置に敷設しなければならない。補強材は水平に、かつたるみや極端な凹凸がないように敷設し、ピンや土盛りなどにより適宜固定するものとする。

#### 5. 盛土横断方向の面状補強材

受注者は、面状補強材の引張り強さを考慮する盛土横断方向については、**設計図書**で特に定めのある場合を除き、面状補強材に継ぎ目を設けてはならない。ただし、やむを得ない事情がある場合は**設計図書**に関して監督職員と**協議**しなければならない。

#### 6. 盛土縦断方向の面状補強材

受注者は、面状補強材の引張り強さを考慮しない盛土縦断方向については、**設計図書**で特に定めのある場合を除き、面状補強材に5cm程度の重ね合せ幅を確保するものとする面状補強材をすき間なく、ズレが生じないように施工しなければならない。

#### 7. 敷設困難な場合の処置

受注者は、現場の状況や曲線、隅角などの折れ部により**設計図書**に示された方法で補強材を敷設することが困難な場合は、**設計図書**に関して監督職員と**協議**しなければならない。なお、やむを得ず隣り合う面状補強材との間に隙間が生じる場合においても、盛土の高さ方向に隙間が連続しないように敷設しなければならない。

#### 8. 盛土材のまき出し及び締固め

受注者は、盛土材のまき出しおよび及び締固めについては、第1編1-2-3-3盛土工の規定により一層ごとに適切に施工しなければならない。まき出しおよび及び締固めは、壁面工側から順次奥へ行なうとともに、重機械の急停止や急旋回等を避け、補強材にずれや損傷を与えないように注意しなければならない。

#### 9. 壁面工の段数

受注者は、盛土に先行して組立てられる壁面工の段数は、2段までとしなければならない。なお、これにより難しい場合は、**設計図書**に関して監督職員の**承諾**を得なければならない。

#### 10. 壁面工付近等の締固め

受注者は、**設計図書**に明示した場合を除き、壁面工付近や隅角部の締固めにおいては、各補強土工法のマニュアルに基づくとともに、壁面から1.0から1.5m程度の範囲では、振動コンパクタや小型振動ローラなどを用いて人力によって入念に行わなければならない。これにより難しい場合は、**設計図書**に関して監督職員と**協議**しなければならない。

#### 11. 補強材取扱い上の注意

受注者は、補強材を壁面工と連結する場合や、面状補強材の盛土のり面や接合部での巻込みに際しては、局部的な折れ曲がりやゆるみを生じないようにしなければならない。

#### 12. 壁面変位の観測

受注者は、壁面工の設置に先立ち、壁面の直線性や変形について**確認**しながら施工しなければならない。許容値を超える壁面変位が観測された場合は、直ちに作業を中止し、**設計図書**に関して監督職員と**協議**しなければならない。

#### 13. 壁面材の損傷及び劣化の防止

受注者は、壁面材の搬入、仮置きや吊上げに際しては、損傷あるいは劣化をきたさないようにしなければならない。

#### 14. 補強材の管理

補強材は、搬入から敷設後の締固め完了までの施工期間中、劣化や破断によって強度が低下することがないように管理しなければならない。面状補強材の保管にあたっては直射日光を避け、紫外線による劣化を防がなければならない。

### 1-2-3-5 法面整形工

#### 1. 一般事項

受注者は、掘削（切土）部法面整形の施工にあたり、ゆるんだ転石、岩塊等は、整形法面の安定のために取り除かなければならない。なお、浮石が大きく取り除くことが困難な場合には、**設計図書**に関して監督職員と**協議**しなければならない。

#### 2. 盛土の法面崩壊の防止

受注者は、盛土部法面整形の施工にあたり、法面の崩壊が起こらないように締固めを行わなければならない。

#### 3. 平場仕上げの排水処理

受注者は、平場仕上げの施工にあたり、平坦に締固め、排水が良好に行うようにしなければならない。

#### 4. 表土の活用

受注者は、砂防土工における斜面の掘削部法面整形の施工にあたり、掘削法面は、肥沃な表土を残すようにしなければならない。

#### 5. 崩壊のおそれのある箇所等の処置

受注者は、砂防土工における斜面の掘削部法面整形の施工にあたり、崩壊のおそれのある

る箇所、あるいは湧水、軟弱地盤等の不良個所の法面整形は、**設計図書**に関して監督職員と**協議**しなければならない。

#### 1-2-3-6 堤防天端工

受注者は、堤防天端に砕石材を施設敷設する場合には、平坦に敷き均さなければならない。

#### 1-2-3-7 残土処理工

##### 1. 一般事項

残土処理工とは作業土工で生じた残土の工区外への運搬及び受入れ地の整形処理までの一連作業をいう。

##### 2. 残土運搬時の注意

残土を受入れ地へ運搬する場合には、沿道住民に迷惑がかからないようつとめなければならない。

### 第4節 道路土工

#### 1-2-4-1 一般事項

##### 1. 適用工種

本節は、道路土工として掘削工、路体盛土工、路床盛土工、法面整形工、残土処理工その他これらに類する工種について定めるものとする。

##### 2. 路床、路体

路床とは盛土部においては、盛土仕上り面下、掘削（切土）部においては掘削仕上り面下1m以内の部分を用いる。

路体とは盛土における路床以外の部分を用いる。

##### 3. 構造物取付け部

受注者は、盛土と橋台や横断構造物との取付け部である裏込めや埋戻し部分は、供用開始後に構造物との間の路面の連続性を損なわないように、適切な材料を用いて入念な締固めと排水工の施工を行わなければならない。

なお、構造物取付け部の範囲は、「道路橋示方書・同解説 IV 下部構造編 8. 9橋台背面アプローチ部」（日本道路協会、平成24年3月）及び「道路土工 盛土工指針 4-10盛土と他の構造物との取付け部の構造」（日本道路協会、平成22年4月）を参考とする。

##### 4. 地山の土及び岩の分類

地山の土および及び岩の分類は、表1-2-1によるものとする。

受注者は、**設計図書**に示された現地の土および及び岩の分類の境界を確かめられた時点で、監督職員の**確認**を受けなければならない。なお、**確認**のための資料を整備および及び保管し、監督職員または又は検査職員の請求があった場合は速やかに提示しなければならない。

##### 5. 雨水による浸食等の防止

受注者は、盛土および及び地山法面の雨水による侵食や土砂崩れを発生させないように施工しなければならない。

##### 6. 湧水処理

受注者は、工事箇所に工事目的物に影響をおよぼすおそれがあるような予期できなかった湧水が発生した場合には、工事を中止し、**設計図書**に関して監督職員と**協議**しなければならない。ただし、緊急を要する場合には応急措置をとった後、直ちにその措置内容を監督職員へ通知しなければならない。

##### 7. 排水処理

受注者は、工事施工中については、雨水等の滞水を生じないような排水状態を維持しなければならない。

##### 8. 適用規定

受注者は、建設発生土については、第1編1-1-1-18建設副産物の規定により、適切に処理しなければならない。

##### 9. 建設発生土受け入れ地等

受注者は、建設発生土受け入れ地および及び建設廃棄物処分地の位置、建設発生土の内容等については、**設計図書**および及び監督職員の**指示**に従わなければならない。

なお、受注者は、施工上やむを得ず指定された場所以外に建設発生土または、建設廃棄物を処分する場合には、事前に**設計図書**に関して監督職員と**協議**しなければならない。

#### 10. 施工計画書

受注者は、建設発生土処理にあたり第1編1-1-1-4施工計画書第1項の**施工計画書**の記載内容に加えて**設計図書**に基づき以下の事項を**施工計画書**に記載しなければならない。

- (1) 処理方法（場所・形状等）
- (2) 排水計画
- (3) 場内維持等

#### 11. 建設発生土の受け入れ地の実測

受注者は、建設発生土の受け入れ地への搬入に先立ち、指定された建設発生土の受け入れ地について地形を実測し、資料を監督職員に**提出**しなければならない。ただし、受注者は、実測困難な場合等には、これに代わる資料により、**設計図書**に関して監督職員の**承諾**を得なければならない。

#### 12. 建設発生土の土質区分

建設発生土の土質区分については、「発生土利用基準について」（平成18年8月10日付国官技第112号、国官総第309号、国営計第59号）による。

#### 13. 建設発生土受け入れ地

建設発生土受け入れ地については、受注者は、建設発生土受け入れ地ごとの特定条件に応じて施工しなければならない。

#### 14. 伐開発生物の処理方法

受注者は、伐開除根作業における伐開発生物の処理方法については、**設計図書**によるものとするが、処理方法が示されていない場合には、**設計図書**に関して監督職員と**協議**しなければならない。

#### 15. 伐開除根作業範囲

受注者は、伐開除根作業範囲が**設計図書**に示されない場合には、表2-3に従い施工しなければならない。

表1-2-3 伐開除根作業

区 分	種 別			
	雑草・ささ類	倒木	古根株	立木
盛土高1mを越える場合	地面で刈り取る	除去	根元で切り取る	同左
盛土高1m以下の場合	根からすき取る	〃	抜根除去	〃

#### 16. 軟弱地盤上の盛土

受注者は、軟弱地盤上の盛土の施工にあたり、沈下のおそれのある場所の盛土の丁張を、常時点検しなければならない。

#### 17. 沈下量確認方法

受注者は、軟弱地盤上の盛土工施工時の沈下量確認方法については、**設計図書**によるものとする。

#### 18. 盛土敷の排水乾燥

受注者は、軟弱地盤および地下水位の高い地盤上に盛土工を行う場合には、**すみやかに速やかに排水施設**を設け、盛土敷の乾燥を図らなければならない。

#### 19. 一段階の盛土高

軟弱地盤上の盛土工の施工の一段階の高さは**設計図書**によるものとし、受注者は、その



沈下や周囲の地盤の水平変化等を監視しながら盛土を施工し、監督職員の**承諾**を得た後、次の盛土に着手しなければならない。

## 20. 異常時の処置

受注者は、軟弱地盤上の盛土の施工中、予期できなかった沈下または又は滑動等が生ずるおそれがあると予測された場合には、工事を中止し、**設計図書**に関して監督職員と**協議**しなければならない。ただし、緊急を要する場合には応急措置をとった後、直ちにその措置内容を監督職員に通知しなければならない。

### 1-2-4-2 掘削工

#### 1. 一般事項

受注者は、掘削の施工にあたり、掘削中の土質に著しい変化が認められた場合、または又は埋設物を発見した場合は、工事を中止し、**設計図書**に関して監督職員と**協議**しなければならない。ただし、緊急を要する場合には、応急措置をとった後、直ちにその措置内容を監督職員に通知しなければならない。

#### 2. 掘削機械の選定

受注者は、掘削の施工にあたり、現場の地形、掘削高さ、掘削量、地層の状態（岩の有無）、掘削土の運搬方法などから、使用機械を設定しなければならない。

#### 3. 自然崩壊等異常時の処置

受注者は、掘削工の施工中に自然に崩壊、地すべり等が生じた場合、あるいはそれらを生ずるおそれがあるときは、工事を中止し、監督職員と協議しなければならない。ただし、緊急を要する場合には、一応急措置をとった後、直ちにその措置内容を監督職員に通知しなければならない。

#### 4. 路床面の支持力

受注者は、路床面において、**設計図書**に示す支持力が得られない場合、または又は均等性に

疑義がある場合には、監督職員と**協議**しなければならない。

#### 5. 地山の監視

受注者は、掘削工の施工中の地山の挙動を監視しなければならない。

#### 6. 岩盤掘削時の注意

受注者は、硬岩掘削における法の仕上り面近くでは過度な発破をさけるものとし、浮石等が残らないようにしなければならない。

万一誤って仕上げ面を超えて発破を行った場合には、受注者は監督職員の**承諾**を得た工法で修復しなければならない。

#### 7. 残土運搬時の注意

受注者は、掘削工により発生する残土を受入れ地に運搬する場合には、沿道住民に迷惑をかけないようにしなければならない。

### 1-2-4-3 路体盛土工

#### 1. 一般事項

受注者は、路体盛土工を施工する地盤で盛土の締固め基準を確保できないような予測しない軟弱地盤・有機質土・ヘドロ等の不良地盤が現れた場合には、敷設材工法等の処置工法について、**設計図書**に関して監督職員と**協議**しなければならない。

#### 2. 水中路体盛土の材料

受注者は、水中で路体盛土工を行う場合の材料については、**設計図書**によるものとするよらなければならない。

### 3. 管渠等周辺の締固め

受注者は、路体盛土工箇所に管渠等がある場合には、盛土を両側から行ない偏圧のかからないよう締固めなければならない。

### 4. 作業終了時等の排水処理

受注者は、路体盛土工の作業終了時または又は作業を中断する場合には、表面に4%程度の横断勾配を設けるとともに、平坦に締固め、排水が良好に行われるようにしなければならない。

### 5. 運搬路使用時の注意

受注者は、路体盛土部分を運搬路に使用する場合、常に良好な状態に維持するものとし、路体盛土に悪影響を及ぼさないようにしなければならない。

### 6. 一層の仕上り厚

受注者は、路体盛土工の施工においては、一層の仕上り厚を30cm以下とし、各層ごとに締固めなければならない。

### 7. 岩塊、玉石の路体盛土

受注者は、路体盛土工の主材料が岩塊、玉石である場合は、空隙を細かい材料で充填しなければならない。止むを得ず30cm程度のものを使用する場合は、路体の最下層に使用しなければならない。

### 8. 段切

受注者は、1:4より急な勾配を有する地盤上に路体盛土工を行う場合には、特に指示する場合を除き段切を行い、盛土と現地盤との密着を図り、滑動を防止しなければならない。

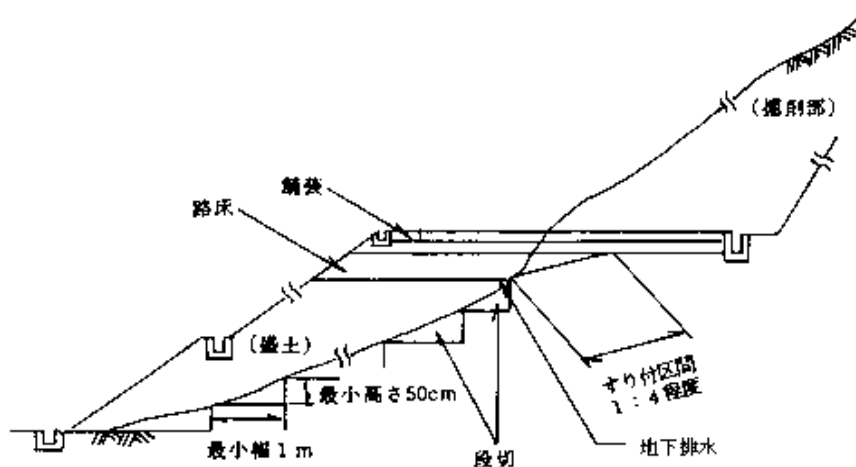


図1-2-2 盛土基礎地盤の段切

### 9. 狭隘箇所等の締固め

受注者は、構造物の隣接箇所や狭い箇所の路体盛土工の施工については、タンパ、振動ローラ等の小型締固め機械により締固めなければならない。

なお、現場発生土等を用いる場合は、その中で良質な材料を用いて施工しなければならない。

### 10. 適切な含水比確保

受注者は、路体盛土工の締固め作業の実施にあたり、適切な含水比の状態で行う必要がある。

## 11. 異常時の処置

受注者は、路体盛土作業中、予期できなかつた沈下等の有害な現象のあった場合に、工事を中止し、**設計図書**に関して監督職員と**協議**しなければならない。ただし、緊急を要する場合には一応急処置をとった後、直ちにその措置内容を監督職員に通知しなければならない。

## 12. 採取場の実測

受注者は、土の採取に先立ち、指定された採取場について地形を実測し、資料を監督職員に**提出**しなければならない。ただし、受注者は、実測困難な場合等には、これに代わる資料により、**設計図書**に関して監督職員の**承諾**を得なければならない。

## 13. 採取場の維持及び修復

受注者は、土の採取にあたり、採取場の維持および修復について採取場ごとの条件に応じて施工するとともに、土の採取中、土質に著しい変化があった場合には、**設計図書**に関して監督職員と**協議**しなければならない。

## 14. 採取土及び購入土運搬時の注意

受注者は採取土盛土および購入土盛土の施工にあたって、採取土および購入土を運搬する場合には沿道住民に迷惑がかからないようにつとめなければならない。流用土盛土および発生土盛土の施工にあたって、一般道路を運搬に利用する場合も同様とするものとする。

### 1-2-4-4 路床盛土工

#### 1. 一般事項

受注者は、路床盛土工を施工する地盤で盛土の締固め基準を確保できないような予測しない軟弱地盤・有機質土・ヘドロ等の不良地盤が現れた場合には、敷設材工法などの処理方法について監督職員と**協議**しなければならない。

#### 2. 管渠等周辺の締固め

受注者は、路床盛土工箇所に管渠等がある場合には、盛土を両側から行ない偏圧のかからないよう締固めなければならない。

#### 3. 作業終了時等の排水処理

受注者は、路体盛土工の作業終了時または又は作業を中断する場合には、表面に4%程度の横断勾配を設けるとともに、平坦に締固め、排水が良好に行われるようにしなければならない。

#### 4. 運搬路使用時の注意

受注者は、路床盛土部分を運搬路に使用する場合、常に良好な状態に維持するものとし、路床盛土に悪影響を及ぼさないようにしなければならない。

#### 5. 1層の仕上り厚

受注者は、路床盛土の施工においては一層の仕上り厚を20cm以下とし、各層ごとに締固めなければならない。

#### 6. 盛土材料の最大寸法

路床の盛土材料の最大寸法は10cm程度とするものとする。

#### 7. 狭隘箇所の締固め

受注者は、構造物の隣接箇所や狭い箇所の路床盛土の施工については、タンパ、振動ローラ等の小型締固め機械により締固めなければならない。

#### 8. 適切な含水比の確保

受注者は、路床盛土工の締固め作業の実施にあたり、適切な含水比の状態で行な

ればならない。

## 9. 異常時の措置

受注者は、路床盛土工の作業中、予期できなかつた沈下等の有害な現象のあった場合に工事を中止し、**設計図書**に関して監督職員と**協議**しなければならない。ただし、緊急を要する場合には応急処置をとった後、直ちにその措置内容を監督職員に通知しなければならない。

## 10. 路床盛土の締固め度

路床盛土の締固め度については、第1編1-1-1-23施工管理第8項の規定によるものとする。

## 11. 接続部の緩和区間

受注者は、特に**指示**する場合を除き、片切り、片盛りの接続部には1：4程度の勾配をもって緩和区間を設けるものとする設けなければならない。また、掘削（切土）部、盛土部の縦断方向の接続部には岩の場合1：5以上、土砂の場合1：10程度のすり付け区間を設けて路床支持力の不連続をさげなければならない。

- (a) 掘削部路床に置き換えのないとき
- (b) 掘削部路床に置き換えのあるとき
- (c) 現地盤がすり付け区間を長く取ることが不経済となる場合

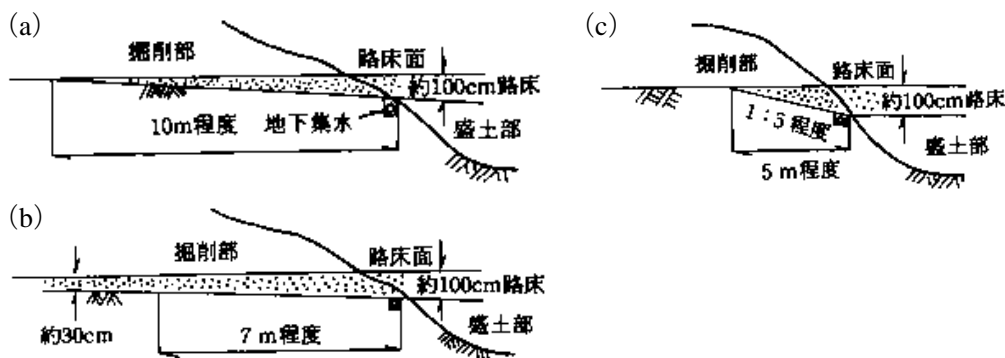


図1-2-3 掘削（切土）部、盛土部接続部のすり付け

## 12. 歩道・路肩部分の締固め

受注者は、歩道・路肩部分等の大型機械での施工が困難な箇所の締固めについては、タンパ、振動ローラ等の小型締固め機械等を用いて、一層の仕上り厚を20cm以内で行わなければならない。

## 13. 滞水の処理

受注者は、路床盛土工の施工中に降雨や湧水によって路床面に水が滞水する場合は、路肩部分などに仮排水路を設け、道路外へすみやかに排水できるようにしておかなければならない。

## 14. 土の採取

受注者は、土の採取の搬入に先立ち、指定された採取場、建設発生土の受入れ地について地形を実測し、資料を監督職員に**提出**しなければならない。ただし、受注者は、実測困難な場合等には、これに代わる資料により、**設計図書**に関して監督職員の**承諾**を得なければならない。

## 15. 採取場の維持及び修復

受注者は、土の採取にあたり、採取場の維持および修復について採取場ごとの条件

に応じて施工するとともに、土の採取中、土質に著しい変化があった場合には、**設計図書**に関して監督職員と**協議**しなければならない。

#### 16. 採取土及び購入土の運搬の注意

受注者は、採取土盛土および及び購入土盛土の施工にあたって、採取土および及び購入土を運搬する場合には沿道住民に迷惑がかからないようにつとめなければならない。流用土盛土および及び発生土盛土の施工にあっても、一般道路を運搬に利用する場合も同様とするものとする。

### 1-2-4-5 法面整形工

#### 1. 一般事項

受注者は、掘削（切土）部法面整形の施工にあたり、ゆるんだ転石、岩塊等は、整形した法面の安定のために取り除かなければならない。なお、浮石が大きく取り除くことが困難な場合には、**設計図書**に関して監督職員と**協議**しなければならない。

#### 2. 法面の崩壊防止

受注者は、盛土部法面整形の施工にあたり、法面の崩壊が起こらないように締固めを行わなければならない。

### 1-2-4-6 残土処理工

残土処理工については、第1編1-2-3-7残土処理工の規定によるものとする。

## 第5節 港湾・漁港土工

### 1-2-5-1 一般事項

本節は、港湾・漁港土工として掘削工、盛土工、路床盛土工、排水処理工、伐開工、法面工その他これらに類する工種について定めるものとする。

### 1-2-5-2 掘削工

#### 1. 土砂掘削

- (1) 受注者は、掘削に先立ち土止め支保、止水、締切、水替等を十分検討して行わなければならない。
- (2) 受注者は、掘削中に土質に予期しない変化が生じた場合および埋没物等を発見した場合、直ちに監督職員に通知し、設計図書に関して監督職員と協議しなければならない。
- (3) 受注者は、仕上げ面の整形時にゆるんだ転石、岩塊等を除去しなければならない。
- (4) 受注者は、流用する土砂以外の土砂を設計図書の定める場所に運搬処分しなければならない。なお、流用する土砂の仮置場所は、設計図書の定めによらなければならない。
- (5) 受注者は、設計図書に定めのある場合、整地仕上げをしなければならない。

### 1-2-5-3 盛土工

#### 1. 土砂盛土

- (1) 受注者は、盛土の1層の計画仕上り厚さを30cmとし、逐次敷均し・締固めを行い規定の高さまで盛土しなければならない。
- (2) 受注者は、1:4より急な勾配を有する地盤上に盛土を行う場合には、段切りを行い盛土と現地盤の密着を図り、滑動を防止しなければならない。
- (3) 受注者は、土質に適した締固め機械を使用し、「JIS A 1210 突固めによる土の締固め試験方法（C, D, E）」により求めた最適含水比付近の含水比で設計図書に定める締固め度に締め固めなければならない。また、構造物に隣接する箇所や狭い箇所を締め固める場合は、施工規模・目的に適した小型締固め機械により入念に締め固めしなければならない。
- (4) 受注者は、盛土作業中に沈下、滑動等が生じる恐れがある場合及び生じた場合、直ち

に監督職員に通知し、設計図書に関して監督職員と協議しなければならない。

- (5) 受注者は、毎日の作業終了時、または作業を中断する場合、排水が良好に行われる勾配に仕上げなければならない。
- (6) 受注者は、仕上げ面の整形時にゆるんだ転石、岩塊等を除去しなければならない。
- (7) 受注者は、流用する土砂以外の土砂を設計図書の定める場所に運搬処分しなければならない。なお、流用する土砂の仮置場所は、設計図書の定めによらなければならない。
- (8) 受注者は、設計図書に定めのある場合、整地仕上げをしなければならない。

#### **1-2-5-4 路床盛土工**

##### **1. 路床盛土**

- (1) 盛土路床の1層の計画仕上り厚さは、20cm以下としなければならない。
- (2) 受注者は、路床を「JIS A 1210 突固めによる土の締固め試験方法 (C, D, E)」により求めた最適含水比付近の含水比で、設計図書に定める締固め度に達するまで締固めなければならない。
- (3) 受注者は、監督職員が指示した場合、路床最終仕上げ面のプルーフローリングを行わなければならない。
- (4) 受注者は、路床盛土工の作業終了時または作業を中断する場合には、表面に横断勾配を設けるとともに、平坦に締固めし、排水が良好に行われるようにしなければならない。
- (5) 受注者は、路床盛土部分を運搬路に使用する場合、常に良好な状態に維持するものとし、路床盛土に悪影響を及ぼさないようにしなければならない。

#### **1-2-5-5 排水処理工**

##### **1. 排水処理**

- (1) 受注者は、施工中必要に応じて除雪または排水を行い、掘削箇所、土取場および盛土箇所に滞水を生じないように維持しなければならない。
- (2) 受注者は、地下水の排水を行う場合、その周辺に障害を及ぼさないよう十分注意し施工しなければならない。
- (3) 受注者は、周辺環境に影響を与えない排水処理方法を講じるものとする。なお、設計図書に排水処理方法の定めがある場合は、それに従わなければならない。

#### **1-2-5-6 伐開工**

##### **1. 伐開**

- (1) 受注者は、設計図書に伐開、除根および表土除去の定めのある場合は、それに従わなければならない。
- (2) 受注者は、伐開、除根および表土除去後、切株の穴やゆるんだ原地盤は、ブルドーザ等で整地・締固めを行わなければならない。
- (3) 受注者は、伐開、除根および表土除去により生じた切株等の処理方法について、事前に監督職員に通知し、承諾を得なければならない。

#### **1-2-5-7 法面工**

##### **1. 法面**

- (1) 受注者は、設計図書の定めにより法面を正しい形状に仕上げなければならない。
- (2) 受注者は、法面の整形時にゆるんだ転石、岩塊等を除去しなければならない。
- (3) 植生は、第4編第5章21節4-5-21-2植生工の規定によるものとする。

## 第3章 無筋・鉄筋コンクリート

### 第1節 適用

#### 1. 適用事項

本章は、無筋・鉄筋コンクリート構造物、プレストレストコンクリート構造物に使用するコンクリート、鉄筋、型枠等の施工その他これらに類する事項について適用するものとする。

#### 2. 適用規定 (1)

本章に特に定めのない事項については、第2編材料編の規定によるものとする。

#### 3. 適用規定 (2)

受注者は、コンクリートの施工にあたり、**設計図書**に定めのない事項については、「**コンクリート標準示方書（施工編）**」（土木学会、**2013年平成25年3月**）のコンクリートの品質の規定による。これ以外による場合は、施工前に、**設計図書**に関して監督職員の**承諾**を得なければならない。

#### 4. アルカリ骨材反応抑制対策

受注者は、コンクリートの使用にあたって「**アルカリ骨材反応抑制対策について**」（国土交通省大臣官房技術審議官通達、国土交通省大臣官房技術参事官、国土交通省航空局飛行場部長通達 平成14年7月31日）および及び「**アルカリ骨材反応抑制対策について**」の運用について（国土交通省官房技術調査課長、国土交通省港湾局環境・技術課長、国土交通省航空局飛行場部建設課長通達、平成14年7月31日）を遵守し、アルカリ骨材反応抑制対策の適合を**確認し確かめ**なければならない。

### 第2節 適用すべき諸基準

#### 1. 適用規定

受注者は、**設計図書**において特に定めのない事項については、下記の基準類による。また、この諸基準は最新版を適用するものとする。これにより難しい場合は、監督職員の承諾を得なければならない。なお、基準類と**設計図書**に相違がある場合は、原則として**設計図書**の規定に従うものとし、疑義がある場合は監督職員と協議しなければならない。

土木学会	コンクリート標準示方書（施工編）	（平成25年3月）
土木学会	コンクリート標準示方書（設計編）	（平成25年3月）
土木学会	コンクリートのポンプ施工指針	（平成24年6月）
国土交通省	アルカリ骨材反応抑制対策について	（平成14年7月31日）
国土交通省	「アルカリ骨材反応抑制対策について」の運用について	（平成14年7月31日）
土木学会	鉄筋定着・継手指針	（平成19年8月）
公益社団法人	日本鉄筋継手協会 鉄筋継手工事標準仕様書ガス圧継手工事	（平成21年9月）

#### 2. 許容塩化物量

受注者は、コンクリートの使用にあたって、以下に示す許容塩化物量以下のコンクリートを使用しなければならない。

- (1) 鉄筋コンクリート部材、ポストテンション方式のプレストレストコンクリート部材（シース内のグラウトを除く）および及び用心鉄筋を有する無筋コンクリート部材における許容塩化物量（ $C_l^-$ ）は、 $0.30\text{kg/m}^3$ 以下とする。

- (2) プレテンション方式のプレストレストコンクリート部材およびオートクレープ養生を行う製品における許容塩化物量 (Cl<sup>-</sup>) は0.30kg/m<sup>3</sup>以下とする。また、グラウトに含まれる塩化物イオン総量は、セメント質量の0.08%以下としなければならない。
- (3) アルミナセメントを用いる場合、電食のおそれがある場合等は、試験結果等から適宜定めるものとし、特に資料がない場合の許容塩化物量 (Cl<sup>-</sup>) は0.30kg/m<sup>3</sup>以下とする。

### 3. 塩分の浸透防止

受注者は、土木工事及び空港工事においては海水または又は潮風の影響を著しく受ける海岸付近及び外部から浸透する塩化物の影響を受ける箇所において、アルカリ骨材反応による損傷が構造物の品質・性能に重大な影響を及ぼすと考えられる場合には、塩分の浸透を防止するための塗装等の措置方法について、設計図書に関して監督職員と協議しなければならない。

## 第3節 レディーミクストコンクリート

### 1-3-3-1 一般事項

本節は、レディーミクストコンクリートの製造に関する一般的事項を取り扱うものとする。なお、本節に規定していない製造に関する事項は、JIS A 5308 (レディーミクストコンクリート) を適用する。

### 1-3-3-2 工場の選定

#### 1. 一般事項

受注者は、レディーミクストコンクリートを用いる場合の工場選定は以下による。

- (1) JISマーク表示認証製品を製造している工場 (工業標準化法の一部を改正する法律 (平成16年6月9日公布 法律第95号) に基づき国に登録された民間の第三者機関 (登録認証機関) により製品にJISマーク表示する認証を受けた製品を製造している工場) で、かつ、コンクリートの製造、施工、試験、検査及び管理などの技術的業務を実施する能力のある技術者 (コンクリート主任技士等) が常駐しており、配合設計及び品質管理等を適切に実施できる工場 (全国生コンクリート品質管理監査会議の策定した統一監査基準に基づく監査に合格した工場等) から選定しなければならない。
- (2) JISマーク表示認証製品を製造している工場 (工業標準化法の一部を改正する法律 (平成16年6月9日公布 法律第95号) に基づき国に登録された民間の第三者機関 (登録認証機関) により製品にJISマーク表示する認証を受けた製品を製造している工場) が工事現場近くに見当たらない場合は、使用する工場について設計図書に指定したコンクリートの品質が得られることを確かめたうえ、その資料により監督職員の確認を得なければならない。なお、コンクリートの製造、施工、試験、検査及び管理などの技術的業務を実施する能力のある技術者 (コンクリート主任技士等) が常駐しており、配合設計及び品質管理等を適切に実施できる工場から選定しなければならない。

#### 2. JISのレディーミクストコンクリート

受注者は、第1編1-3-3-2第1項 (1) により選定した工場が製造したJISマーク表示されたレディーミクストコンクリートを用いる場合は、工場が発行するレディーミクスト配合計画書及びレディーミクストコンクリート納入書を整備及び保管し、監督職員または又は検査職員から請求があった場合は速やかに提示しなければならない。

なお、第1編1-3-3-2第1項 (1) により選定した工場が製造したJISマーク表示されないレディーミクストコンクリートを用いる場合は、受注者は配合試験に臨場し品質を確認するとともに、レディーミクストコンクリート配合計画書及び基礎資料、レディー



ミクストコンクリート納入書または又はバッチごとの計量記録を整備および及び保管し監督職員または又は検査職員からの請求があった場合は速やかに提示するものとするしななければならない。

### 3. JIS以外のレディーミクストコンクリート

受注者は、第1編1-3-3-2第1項(2)に該当する工場が製造するレディーミクストコンクリートを用いる場合は、設計図書及び第1編3-5-4材料の計量及び練混ぜの規定によるものとし、配合試験に臨場するとともにレディーミクストコンクリート配合計画書及び基礎資料を確認のうえ、使用するまでに監督職員へ提出しなければならない。

また、バッチごとの計量記録やレディーミクストコンクリート納入書などの品質を確認、証明できる資料を整備および及び保管し、監督職員および検査職員から請求があった場合は速やかに提示しなければならない。

### 4. レディーミクストコンクリートの品質検査

受注者は、レディーミクストコンクリートの品質を確かめるための検査をJIS A 5308(レディーミクストコンクリート)により実施しなければならない。なお、生産者等に検査のため試験を代行させる場合は受注者がその試験に臨場しなければならない。また、現場練りコンクリートについても、これに準ずるものとする。

## 1-3-3-3 配合

### 1. 一般事項

受注者は、コンクリートの配合において、設計図書の規定のほか、構造物の目的に必要な強度、耐久性、ひび割れ抵抗性、鋼材を保護する性能、水密性および作業に適するワーカビリティをもつ範囲内で単位水量を少なくするように定めなければならない。

### 2. 配合試験

受注者は、施工に先立ち、あらかじめ配合試験を行い、表3-1の示方配合表を作成し、その資料により監督職員の確認を得なければならない。ただし、すでに他工事(公共工事に限る)において使用実績があり、品質管理データがある場合は、配合試験を行わず、他工事(公共工事に限る)の配合表による代えることができるものとする。また、JISマーク表示されたレディーミクストコンクリートを使用する場合は配合試験を省略できる。

### 3. 水セメント比

受注者は、土木コンクリート構造物の耐久性を向上させるため、一般の環境条件の場合のコンクリート構造物に使用するコンクリートの水セメント比は、鉄筋コンクリートについては55%以下、無筋コンクリートについては60%以下とするものとする。

表1-3-1 示方配合表

粗骨材の最大寸法 (mm)	スランブ (cm)	水セメント比 W/C(%)	空気量 (%)	細骨材率 (%)	単 位 量 (kg/m <sup>3</sup> )					
					水	セメント	混和材	細骨材	粗骨材	混和剤
					W	C	F	S	G	A

### 4. 現場配合

受注者は、示方配合を現場配合に直す場合には、骨材の含水状態、5mmふるいに留まる細骨材の量、5mmふるいを通る粗骨材の量、および及び混和剤の希釈水量等を考慮しなければならない。

### 5. 材料変更等

受注者は、使用する材料を変更したり、示方配合の修正が必要と認められる場合には、本条2項の規定に従って示方配合表を作成し、事前に監督職員に協議し得なければならない。

## 6. セメント混和剤

受注者は、セメント混和材料を使用する場合には、材料の品質に関する資料により使用前に監督職員の確認を得なければならない。

## 第4節 コンクリートミキサー船

### 1-3-4-1 一般事項

本節は、コンクリートミキサー船によりコンクリートを製造することに関する一般的事項を取り扱うものとする。なお、本節に規定していない製造に関する事項は、JIS A 5308（レディーミクストコンクリート）を準用するものとする。

### 1-3-4-2 コンクリートミキサー船の選定

受注者は、施工に先立ちコンクリート製造能力、製造設備、品質管理状態等を考慮してコンクリートミキサー船を選定し、監督職員への**承諾**を得なければならない。

## 第5節 現場練りコンクリート

### 1-3-5-1 一般事項

本節は、現場練りコンクリートの製造に関する一般的事項を取り扱うものとする。

### 1-3-5-2 材料の貯蔵

#### 1. セメントの貯蔵

受注者は、防湿性のあるサイロに、セメントを貯蔵しなければならない。また、貯蔵中にわずかでも固まったセメントは使用してはならない。

#### 2. 混和材料の貯蔵

受注者は、ごみ、その他不純物が混入しない構造の容器または又は防湿性のあるサイロ等に、混和材料を分離、変質しないように貯蔵しなければならない。また、貯蔵中に分離、変質した混和材料を使用してはならない。

#### 3. 骨材の貯蔵

受注者は、ゴミ、泥、その他の異物が混入しないよう、かつ、大小粒が分離しないように、排水設備の整った貯蔵施設に骨材を貯蔵しなければならない。

### 1-3-5-3 配合

受注者は、コンクリートの配合については、第1編1-3-3-3配合の規定によるものとする。

### 1-3-5-4 材料の計量および練混ぜ

#### 1. 計量装置

(1) 各材料の計量方法及び計量装置は、工事に適し、かつ、各材料を規定の計量誤差内で計量できるものとするものでなければならない。なお、受注者は、施工に先立ち各材料の計量方法及び計量装置について、施工計画書へ記載しなければならない。

(2) 受注者は、材料の計量設備の計量精度の定期的な点検を行わなければならない。なお、点検結果の資料を整備および及び保管し、監督職員または又は検査職員の請求があった場合は速やかに**提示**しなければならない。

#### 2. 材料の計量

- (1) 受注者は、計量は、については現場配合によって行わなければならない。また、骨材の表面水率の試験は、JIS A 1111（細骨材の表面水率試験方法）若しくはJIS A 1125（骨材の含水率試験方法及び含水率に基づく表面水率の試験方法）、JIS A 1802「コンクリート生産工程管理用試験方法－遠心力による細骨材の表面水率の表面水率試験方法」、JIS A 1803「コンクリート生産工程管理用試験方法－粗骨材の表面水率試験方法」または連続測定が可能な簡易試験方法または監督職員の承諾を得た方法によらなければならない。なお、骨材が乾燥している場合の有効吸水率の値は、骨材を適切な時間吸水させて求めなければならない。
- (2) 受注者は、第1編1-3-3-3配合で定めた示方配合を現場配合に修正した内容をその都度、監督職員に協議しなければならない。
- (3) 計量誤差は、1回計量分に対し、「表1-3-2計量の許容誤差」の値以下とする。
- (4) 連続ミキサを使用する場合、各材料は容積計量してよいものとする。  
その計量誤差は、ミキサの容量によって定められる規定の時間当たりの計量分を質量に換算して、「表3-2計量の許容誤差」の値以下とする。なお、受注者は、ミキサの種類、練混ぜ時間などに基づき、規定の時間当たりの計量分を適切に定めなければならない。
- (5) 受注者は、材料の計量値は、を自動記録装置により記録しなければならない。

**表1-3-2 計量の許容誤差**

材料の種類	許容誤差最大値 (%)
水	1
セメント	1
骨材	3
混和材	2※
混和剤	3

※高炉スラグ微粉末の場合は、1 (%) 以内

- (6) 受注者は、各材料を、一練り分ずつ重量で計量しなければならない。ただし、水および混和剤溶液は容積で計量してもよいものとする。なお、一練りの量は、工事の種類、コンクリートの打込み量、練りませ設備、運搬方法等を考慮して定めなければならない。
- (7) 受注者は、混和剤を溶かすのに用いた水または又は混和剤をうすめるのに用いた水は、練り混ぜ水の一部としなければならない。

### 3. 練混ぜ

- (1) 受注者は、コンクリートの練混ぜに際し、可傾式または、強制練りバッチミキサおよび連続ミキサを使用するものとする。
- (2) 受注者は、ミキサの練混ぜ試験を、JIS A 1119（ミキサで練り混ぜたコンクリート中のモルタルの差及び粗骨材量の差の試験方法）およびJIS A 8603-2（練混ぜ性能試験方法）及び土木学会規準「連続ミキサの練混ぜ性能試験方法」により行わなければならない。
- (3) 受注者は、JIS A 8603-1（コンクリートミキサー第1部：用語及び仕様事項）、JISA8603-2（コンクリートミキサー第2部：練混ぜ性能試験方法）に適合するか、または又は同等以上の性能を有するミキサを使用しなければならない。ただし、機械練り

が不可能でかつ簡易な構造物の場合で、手練りで行う場合には、受注者は、**設計図書**に関して監督職員に協議するものとするしなければならない。

- (4) 受注者は、練混ぜ時間を試験練りによって定めなければならない。  
やむを得ず、練り混ぜ時間の試験を行わない場合は、その最小時間を可傾式バッチミキサを用いる場合1分30秒、強制練りバッチミキサを用いる場合1分とするものとする。
- (5) 受注者は、~~練混ぜは~~あらかじめ定めた練混ぜ時間の3倍以内で、練混ぜを行わなければならない。
- (6) 受注者は、ミキサ内のコンクリートを排出し終わった後でなければ、ミキサ内に新たに材料を投入してはならない。
- (7) 受注者は、使用の前後にミキサを清掃しなければならない。
- (8) ミキサは、練上げコンクリートを排出する時に材料の分離を起こさない構造でなければならない。
- (9) 受注者は、連続ミキサを用いる場合、練混ぜ開始後、最初に排出されるコンクリートを用いてはならない。なお、この場合の廃棄するコンクリート量は、ミキサ部の容積以上とする。
- (10) 受注者は、コンクリートを手練りにより練り混ぜる場合は、水密性が確保された練り台の上で行わなければならない。
- (11) 受注者は、練上りコンクリートが均等質となるまでコンクリート材料を練り混ぜなければならない。

## 第6節 運搬・打設

### 1-3-6-1 一般事項

本節は、コンクリートの運搬および及び打設に関する一般的事項を取り扱うものとする。

### 1-3-6-2 準備

#### 1. 一般事項

受注者は、レディーミクストコンクリートの運搬に先立ち、搬入間隔、経路、荷下し場所等の状況を把握しておかななければならない。

#### 2. 潮待ち作業時の注意

受注者は、コンクリート打設が潮待ち作業となる場合、打設に要する時間と潮位の関係を十分に把握し、施工しなければならない。

#### 3. 打設前の確認

受注者は、コンクリートの打込み前に型枠枠、鉄筋等が**設計図書**に従って配置されていることを確かめなければならない。

#### 4. 打設前の注意

受注者は、打設に先立ち、打設場所を清掃し、鉄筋を正しい位置に固定しなければならない。また、コンクリートと接して吸水の恐れおそれのあるところは、あらかじめ湿らせておかななければならない。

### 1-3-6-3 運搬

#### 1. 一般事項

受注者は、コンクリート練混ぜ後、速やかに運搬しなければならない。

#### 2. 品質の保持

受注者は、材料の分離その他コンクリートの品質を損なうことのないように、コンクリ

ートを運搬しなければならない。

### 3. トラックアジテータ＝

受注者は、運搬車の使用にあたって、練り混ぜたコンクリートを均一に保持し、材料の分離を起こさずに、容易に完全に排出できるトラックアジテータを使用しなければならない。これにより難しい場合は、**設計図書**に関して監督職員と**協議**しなければならない。

## 1-3-6-4 打 設

### 1. 一般事項

受託者は、コンクリートを速やかに運搬し、直ちに打込み、十分に締固めなければならない。練混ぜてから打ち終わるまでの時間は、原則として外気温が25℃を超える場合で1.5時間、25℃以下の場合で2時間を超えないものとし、かつコンクリートの運搬時間（練り混ぜ開始から荷卸し地点に到着するまでの時間）は1.5時間以内としなければならない。これ以外で施工する可能性がある場合は、監督職員と協議しなければならない。

なお、コンクリートの練混ぜから打ち終わるまでの時間中、コンクリートを日光、風雨等から保護しなければならない。

### 2. 適用気温

受注者は、コンクリートの打込みを、日平均気温が4℃を超え25℃以下の範囲に予想されるときに実施しなければならない。日平均気温の予想がこの範囲にない場合には、第1編第3章9節暑中コンクリート、10節寒中コンクリートの規定によらなければならない。

### 3. 施工計画書

受注者は、1回の打設で完了するような小規模構造物を除いて1回（1日）のコンクリート打設高さを**施工計画書**に記載しなければならない。また、受注者は、これを変更する場合には、施工前に**施工計画書の**記載内容を変更しなければならない。

### 4. コンクリート打設中の注意

受注者は、コンクリートの打設作業中、型枠のずれ、浮上り、目地材の離れおよび及び鉄筋の配置を乱さないように注意しなければならない。

### 5. コンクリートポンプ使用時の注意

受注者はコンクリートポンプを用いる場合は、「**コンクリートのポンプ施工指針（案）5章圧送**」（土木学会 平成24年6月）の規定による。これにより難しい場合は、監督職員の承諾を得なければならない。また、受注者はコンクリートプレーサ、ベルトコンベア、その他を用いる場合も、材料の分離を防ぐようこれらを配置しなければならない。

### 6. ベルトコンベヤ使用時の注意

受注者は、ベルトコンベヤを使用する場合、適切な速度で十分容量のある機種を選定し、終端にはバッフルプレートおよび及びシュートを設け、材料が分離しない構造のものとしなければならない。なお、配置にあたっては、コンクリートの横移動ができるだけ少なくなるようにしなければならない。

### 7. バケット及びスキップ使用時の注意

受注者は、バケットおよび及びスキップを使用する場合、コンクリートに振動を与えないよう適切な処置を講じなければならない。また、排出口は、排出時に材料が分離しない構造のものとしなければならない。

### 8. シュート使用時の注意

受注者は、打設にシュートを使用する場合には縦シュートを用いるものとし、漏斗管、フレキシブルなホース等により、自由に曲がる構造のものを選定しなければならない。なお、これにより難しい場合は、事前に監督職員の**承諾**を得なければならない。

### 9. 打設コンクリートの横移動禁止

受注者は、打設したコンクリートを型枠内で横移動させてはならない。

## 10. 連続打設

受注者は、一区画内のコンクリートの一層を打設が完了するまで連続して打設しなければならない。

## 11. 水平打設

受注者は、コンクリートの打上り面が一区画内でほぼ水平となるように打設しなければならない。なお、締固め能力等を考慮して、コンクリート打設の1層の高さを定めなければならない。

## 12. 打設計画書

受注者は、コンクリートの打設作業に際しては、あらかじめ打設計画書を作成し、適切な高さに設定してこれに基づき、打設作業を行わなければならない。また、受注者は、型枠の高さが高い場合には、型枠にコンクリートが付着して硬化するのを防ぐため、型枠に投入口を設けるか、縦シュートあるいはポンプ配管の吐出口を打込み面近くまで下げてコンクリートを打ち込まなければならない。この場合、シュート、ポンプ配管、バケット、ホッパー等の吐出口と打込み面までの高さは1.5m以下とするものとする。

## 13. 材料分離防止

受注者は、著しい材料分離が生じないように打込まなければならない。

## 14. 上層下層一体の締固め

受注者は、コンクリートを2層以上に分けて打込む場合、上層のコンクリートの打込みは、下層のコンクリートが固まり始める前に行い、上層と下層が一体になるように施工しなければならない。

## 15. ブリーディング水の除去

受注者は、コンクリートの打込み中、表面にブリーディング水がある場合には、これを取り除いてからコンクリートを打たなければならない。

## 16. 不要となったスペーサーの処理

受注者は、コンクリートの打上りに伴い、不要となったスペーサーを可能なかぎり取除かなければならない。

## 17. 壁又は柱の連続打設時の注意

受注者は、壁または柱のような幅に比べて高さが大きいコンクリートを連続して打込む場合には、打込みおよび及び締固めの際、ブリーディングの悪影響を少なくするように、コンクリートの1回の打込み高さや打上り速度を調整しなければならない。

## 18. アーチ形式のコンクリート端部

受注者は、アーチ形式のコンクリートの打込みにあたって、その端面がなるべくアーチと直角になるように打込みを進めなければならない。

## 19. アーチ形式のコンクリート打設

受注者は、アーチ形式のコンクリートの打込みにあたって、アーチの中心に対し、左右対称に同時に打たなければならない。

## 20. アーチ形式のコンクリート打継目

受注者は、アーチ形式のコンクリートの打継目を設ける場合は、アーチ軸に直角となるように設けなければならない。また、打込み幅が広いときはアーチ軸に平行な方向の鉛直打継目を設けてもよいものとする。

### 1-3-6-5 締固め

#### 1. 一般事項

受注者は、コンクリートの締固めに際し、棒状バイブレーターを用いなければならない。  
なお、薄い壁等バイブレーターの使用が困難な場所には、型枠振動機バイブレータを使用しなければならない。

## 2. 締固め方法

受注者は、コンクリートが鉄筋の周囲および及び型枠のすみずみに行き渡るように打設し、速やかにコンクリートを十分締固めなければならない。

## 3. 上層下層一体締固め

受注者は、コンクリートを2層以上に分けて打設する場合、バイブレーターを下層のコンクリート中に10cm程度挿入し、上層と下層が一体となるように入念に締固めなければならない。

### 1-3-6-6 沈下ひび割れに対する処置

#### 1. 沈下ひび割れ対策

受注者は、スラブまたは又は梁のコンクリートが壁または又は柱のコンクリートと連続している構造の場合、沈下ひび割れを防止するため、壁または又は柱のコンクリートの沈下がほぼ終了してからスラブまたは又は梁のコンクリートを打設しなければならない。また、張出し部分を持つ構造物の場合も、前記と同様にして施工しなければならない。

#### 2. 沈下ひび割れの防止

受注者は、沈下ひび割れが発生した場合、直ちにタンピングや再振動を行い、これを修復しなければならない。

再振動にあたっては、その時期をあらかじめ定めるなどコンクリートの品質の低下を招かないように注意して行わなければならない。

### 1-3-6-7 打継目

#### 1. 一般事項

打継目の位置および及び構造は、図面の定めによるものとする。ただし、受注者は、やむを得ず図面で定められていない場所に打継目を設ける場合、構造物の強度、耐久性、水密性および及び外観を害しないように、その位置、方向及び施工方法を定め、事前に**設計図書**に関して監督職員と協議しなければならない。

#### 2. 打継目を設ける位置

受注者は、打継目を設ける場合には、せん断力の小さい位置に設け打継面を部材の圧縮力の作用する方向と直角になるよう施工しなければならない。

#### 3. 打継目を設ける場合の注意

受注者は、やむを得ずせん断力の大きい位置に打継目を設ける場合には、打継目に、ほぞ、または又は溝を造るか、鋼材を配置して、これを補強しなければならない。

#### 4. 新コンクリート打設時の注意

受注者は、硬化したコンクリートに、新コンクリートを打継ぐ場合には、その打込み前に、型枠をしめ直し、硬化したコンクリートの表面のレイタンス、緩んだ骨材粒、品質の悪いコンクリート、雑物などを取り除き吸水させなければならない。

また受注者は、構造物の品質を確保するために必要と判断した場合には、旧コンクリートの打継面を、ワイヤブラシで表面を削るか、チップング等により粗にして十分吸水させ、セメントペースト、モルタルあるいは湿潤面用エポキシ樹脂などを塗った後、新コンクリートを打継がなければならない。

#### 5. 床と一体となった柱又は壁の打継目

受注者は、床組みと一体になった柱または又は壁の打継目を設ける場合には、床組みとの境の付近に設けなければならない。スラブと一体となるハンチは、床組みと連続してコ

ンクリートを打つものとする。張出し部分を持つ構造物の場合も、同様にして施工するものとする。

#### 6. 床組みの打継目

受注者は、床組みにおける打継目を設ける場合には、スラブまたは又は、はりのスパンの中央付近に設けなければならない。ただし、受注者は、はりはそのスパンの中央で小ばりと交わる場合には、小ばりの幅の約2倍の距離を隔てて、はりの打継目を設け、打継目を通る斜めの引張鉄筋を配置して、せん断力に対して補強しなければならない。

#### 7. 目地

目地の施工は、**設計図書**の定めによるものとする。

#### 8. 伸縮目地

受注者は、伸縮継目の目地の材質、厚、間隔については**設計図書**によるものとするが、特に定めのない場合は瀝青系目地材料厚は1cm、施工間隔10m程度とする。

#### 9. ひび割れ誘発目地

受注者は、温度変化や乾燥収縮などにより生じるひび割れを集中させる目的で、必要に応じてひび割れ誘発目地を設ける場合は監督職員と協議の上、設置するものとする。ひび割れ誘発目地は、構造物の強度および機能を害さないように、その構造および位置を定めなければならない設けようとする場合は、構造物の強度及び機能を害さないようにその構造及び位置について、監督職員と協議しなければならない。。

### 1-3-6-8 表面仕上げ

#### 1. 一般事項

受注者は、せき板に接して露出面となるコンクリートの仕上げにあたっては、平らなモルタルの表面が得られるように打込み、締固めをしなければならない。

#### 2. せき板に接しない面の仕上げ

受注者は、せき板に接しない面の仕上げにあたっては、締固めを終り、ならしたコンクリートの上面に、しみ出た水がなくなるかまたは又は上面の水を処理した後でなければ仕上げ作業にかかってはならない。

#### 3. 不完全な部分の仕上げ

受注者は、コンクリート表面にできた突起、すじ等はこれらを除いて平らにし、豆板、欠けた箇所等は、その不完全な部分を取り除いて水で濡らした後、本体コンクリートと同等の品質を有するコンクリート、または又はモルタルのパッチングを施し平らな表面が得られるように仕上げなければならない。

### 1-3-6-9 養生

#### 1. 一般事項

受注者はコンクリートの打込み後の一定期間を、硬化に必要な温度および湿度条件を湿潤状態に保ち、有害な作用の影響を受けないように、養生しなければならない。

#### 2. 湿潤状態の保持

受注者は、コンクリートの露出面を養生用マット、ぬらした布等で、これを覆うか、または散水、灌水を行い、少なくとも表3-3の期間、常に湿潤状態を保たなければならない表面を荒らさないで作業できる程度に硬化した後に、露出面を一定期間、十分な湿潤状態に保たなければならない。養生方法の選定にあたっては、その効果を確認、適切に湿潤養生期間を定めなければならない。ただし、通常のコンクリート工事におけるコンクリートの湿潤養生期間は、表1-3-3を標準とする。

表1-3-3 コンクリートの標準養生期間



日平均気温	普通ポルトランドセメント	混合セメントB種	早強ポルトランドセメント
15℃以上	5日	7日	3日
10℃以上	7日	9日	4日
5℃以上	9日	12日	5日

〔注〕寒中コンクリートの場合は、第1編第3章第10節寒中コンクリートの規定による。

養生期間とは、湿潤状態を保つ期間のことである。

### 3. 温度制御養生

受注者は、温度制御養生を行う場合には、温度制御方法及び養生日数についてコンクリートの種類および及び構造物の形状寸法を考慮して、養生方法を**施工計画書**に記載しなければならない。

### 4. 蒸気養生等

受注者は、蒸気養生、その他の促進養生を行う場合には、コンクリートに悪影響を及ぼさないよう養生を開始する時期、温度の上昇速度、冷却速度、養生温度および及び養生時間などの養生方法を**施工計画書**に記載しなければならない。なお、膜養生を行う場合には、**設計図書**に関して監督職員と協議しなければならない。

## 第7節 鉄筋工

### 1-3-7-1 一般事項

#### 1. 適用事項

本節は、鉄筋の加工、鉄筋の組立て、鉄筋の継手、ガス圧接その他これらに類する事項について定めるものとする。

#### 2. 照査

受注者は、施工前に、配筋図、鉄筋組立図、およびかぶり詳細図により組立可能か、また配力鉄筋および組立筋を考慮したかぶりとなっているかを照査し、設計図書に示された形状及び寸法で、鉄筋の組立が可能か、また打込み及び締固め作業を行うために必要な空間が確保出来ていることを確認しなければならない。不備を発見したときは監督職員に協議しなければならない。

#### 3. 亜鉛メッキめっき鉄筋の加工

受注者は、亜鉛メッキめっき鉄筋の加工を行う場合、その特性に応じた適切な方法でこれを行わなければならない。

#### 4. エポキシ系樹脂塗装鉄筋の加工、組み立て

受注者は、エポキシ系樹脂塗装鉄筋の加工・組立を行う場合、塗装並びに鉄筋の材質を害さないよう、衝撃・こすれによる損傷のないことを作業完了時に確かめなければならない。

#### 5. エポキシ系樹脂塗装鉄筋の切断・溶接

エポキシ系樹脂塗装鉄筋の切断・溶接による塗膜欠落や、加工・組立にともなう有害な損傷部を**確認発見**した場合、受注者は、十分清掃した上、コンクリートの打込み前に適切な方法で補修しなければならない。

### 1-3-7-2 貯蔵

受注者は、鉄筋を直接地表に置くことを避け、倉庫内に貯蔵しなければならない。また、屋外に貯蔵する場合は、雨水等の浸入を防ぐためシート等で適切な覆いをしなければならない。

### 1-3-7-3 加工

#### 1. 一般事項

受注者は、鉄筋の材質を害しない方法で加工しなければならない。

#### 2. 鉄筋加工時の温度

受注者は、鉄筋を常温で加工しなければならない。ただし、鉄筋をやむを得ず熱して加工するとき時には、既往の実績を調査し、現地において試験施工を行い、悪影響を及ぼさないことを確認した 確かめた 上で施工方法を定め、施工しなければならない。なお、調査・試験および及び 確認資料を整備および及び保管し、監督職員または又は監督職員から請求があった場合は速やかに提示しなければならない。

#### 3. 鉄筋の曲げ半径

受注者は、鉄筋の曲げ形状の施工にあたり、**設計図書**に鉄筋の曲げ半径が示されていない場合は、「コンクリート標準示方書（設計編）第1-3章鉄筋に関する構造細目」本編第13章鉄筋コンクリートの前提、標準7編第2章鉄筋コンクリートの前提」（土木学会 平成25年3月）の規定による。これにより難しい場合は、監督職員の承諾を得なければならない。

#### 4. 曲げ戻しの禁止

受注者は、原則として曲げ加工した鉄筋を曲げ戻してはならない。

#### 5. かぶり

受注者は、**設計図書**に示されていない鋼材等（組立用鉄筋や金網、配管など）を配置する場合は、その鋼材等についても所定のかぶりを確保し、かつその鋼材等と他の鉄筋とのあきを粗骨材の最大寸法の4/3以上としなければならない。

### 1-3-7-4 組立て

#### 1. 一般事項

受注者は、鉄筋を組立てる前にこれを清掃し浮きさびや鉄筋の表面についたどろ、油、ペンキ、その他鉄筋とコンクリートの付着を害するおそれのあるものは、これを除かなければならない。

#### 2. 配筋・組立

受注者は、図面に定めた位置に、鉄筋を配置し、コンクリート打設中に動かないよう十分堅固に組み立てなければならない。なお、必要に応じて図面に示されたもの以外の組立用鉄筋等を使用するものとする。受注者は、鉄筋の交点の要所を、直径 0.8mm以上のなまし鉄線、または又はクリップで緊結し、鉄筋が移動しないようにしなければならない。また、**設計図書**に特別な組立用架台等が指定されている場合は、それに従うものとする。

#### 3. 鉄筋かぶりの確保

受注者は、**設計図書**に特に定めのない限り、鉄筋のかぶりを保つよう、スペーサーを設置するものとし、構造物の側面については1㎡あたり2個以上、構造物の底面については、1㎡あたり4個以上設置し、個数について、鉄筋組立て完了時の段階確認時に確認を受けなければならない。鉄筋のかぶりとはコンクリート表面から鉄筋までの最短距離をいい、設計上のコンクリート表面から主鉄筋の中心までの距離とは異なる。また、受注者は、型枠に接するスペーサーについてはコンクリート製あるいはモルタル製で本体コンクリートと同等以上の品質を有するものを使用しなければならない。なお、これ以外のスペーサーを使用する場合は監督職員と協議しなければならない。

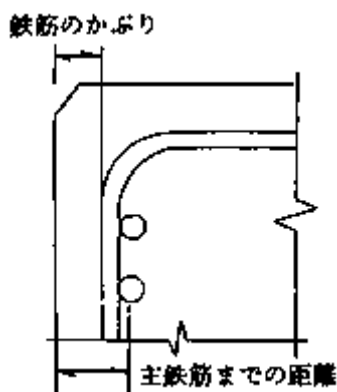


図1-3-1 鉄筋のかぶり

#### 4. コンクリート打設前の点検、清掃

受注者は、鉄筋を組立ててからコンクリートを打ち込むまでに鉄筋の位置がずれたり、どろ、油等の付着がないかについて**確認点検**し、清掃してからコンクリートを打たなければならない。

#### 5. 上層部の鉄筋の組立て時の注意

受注者は、上層部の鉄筋の組立てを下層部のコンクリート打設後24時間以上経過した後に行わなければならない。

### 1-3-7-5 継手

#### 1. 一般事項

受注者は、**設計図書**に示されていない鉄筋の継手を設けるときには、継手の位置および及び方法について、施工前に**設計図書**に関して監督職員の**承諾**を得なければならない。

#### 2. 重ね継手

受注者は、鉄筋の重ね継手を行う場合は、**設計図書**に示す長さを重ね合わせて、直径0.8mm以上のなまし鉄線で数箇所ヶ所緊結しなければならない。

なお、エポキシ系樹脂塗装鉄筋の重ね継手長さは、「エポキシ樹脂塗装鉄筋を用いる鉄筋コンクリートの設計施工指針【改訂版】H15.11土木学会」により、コンクリートの付着強度を無塗装鉄筋の85%として求めてよい。

#### 3. 継手位置の相互ずらし

受注者は、**設計図書**に明示した場合を除き、継手を同一断面に集めてはならない。また、受注者は、継手を同一断面に集めないため、継手位置を軸方向に相互にずらす距離は、継手の長さに鉄筋直径の25倍か断面高さのどちらか大きい方を加えた長さ以上としなければならない。

#### 4. 継手構造の選定

受注者は、鉄筋の継手に圧接継手、溶接継手または又は機械式継手を用いる場合には、鉄筋の種類、直径及び施工箇所に応じた施工方法を選び、その品質を証明する資料を整備および及び保管し、監督職員または又は検査職員から請求があった場合は速やかに提示しなければならない。

#### 5. 継ぎたし鉄筋の保護

受注者は、将来の継ぎたしのために構造物から鉄筋を露出しておく場合には、損傷、腐食等をうけないようにこれを保護しなければならない。

#### 6. 引張断面での継手の禁止

受注者は、鉄筋の継手位置として、引張応力の大きい断面を避けなければならない。

#### 7. 鉄筋間の寸法

受注者は、継手部と隣接する鉄筋とのあき、または又は継手部相互のあきを粗骨材の最大寸法以上としなければならない。

#### 1-3-7-6 ガス圧接

##### 1. 圧接工の資格

圧接工は、JIS Z 3881（鉄筋のガス圧接技術検定における試験方法及び判定基準）に定められた試験の種類のうち、その作業に該当する試験の技量を有する技術者でなければならない。また、自動ガス圧接装置を取り扱う者は、JIS G 3112（鉄筋コンクリート用棒鋼）に規定する棒鋼を酸素・アセチレン炎により圧接する技量を有する技術者でなければならない。

なお、受注者は、ガス圧接の施工方法を熱間押し抜き法とする場合は、**設計図書**に関して監督職員の**承諾**を得なければならない。

また、圧接工の技量の確認に関して、監督職員または又は検査職員から請求があった場合は、資格証明書等を速やかに提示しなければならない。

##### 2. 施工できない場合の処置

受注者は、鉄筋のガス圧接箇所が**設計図書**どおりに施工できない場合は、その処置方法について施工前に監督職員と**協議**しなければならない。

##### 3. 圧接の禁止

受注者は、規格または又は形状の著しく異なる場合および及び径の差が7mmを超える場合は手動ガス圧接してはならない。ただし、D41とD51の場合はこの限りではない。

##### 4. 圧接面の清掃

受注者は、圧接面を圧接作業前にグラインダー等でその端面が直角で平滑となるように仕上げるとともに、さび、油、塗料、セメントペースト、その他の有害な付着物を完全に除去しなければならない。

##### 5. 圧接面のすき間

突合わせた圧接面は、なるべく平面とし周辺のすき間は2mm以下とする。

##### 6. 悪天候時の作業禁止

受注者は、降雪雨または又は、強風等の時は作業をしてはならない。ただし、作業が可能ないように、遮へいした場合は作業を行うことができるものとする。

### 第8節 型枠・支保

#### 1-3-8-1 一般事項

本節は、型枠・支保として構造、組立て、取外しその他これらに類する事項について定めるものとする。

#### 1-3-8-2 構造

##### 1. 一般事項

受注者は、型枠・支保をコンクリート構造物の位置および及び形状寸法を正確に保つために十分な強度と安定性を持つ構造としなければならない。

##### 2. 面取り

受注者は、特に定めのない場合はコンクリートのかどに面取りができる型枠を使用しなければならない。

##### 3. 型枠の構造

受注者は、型枠を容易に組立ておよび及び取りはずすことができ、せき板または又はパ

ネルの継目はなるべく部材軸に直角または又は平行とし、モルタルのもれない構造にしなければならない。

#### 4. 支保形式

受注者は、支保の施工にあたり、荷重に耐えうる強度を持った支保を使用するとともに、受ける荷重を適切な方法で確実に基礎に伝えられるように適切な形式を選定しなければならない。

#### 5. 支保基礎の注意

受注者は、支保の基礎に過度の沈下や不等沈下などが生じないようにしなければならない。

### 1-3-8-3 組立て

#### 1. 一般事項

受注者は、型枠を締付けるにあたって、ボルトまたは又は棒鋼を用いなければならない。また、外周をバンド等で締め付ける場合、その構造、施工手順等を**施工計画書**に記載しなければならない。なお、受注者は、これらの締付け材をなお、型枠取り外し後、はコンクリート表面にこれらの締付け材を残しておいてはならない。

#### 2. はく離剤

受注者は、型枠の内面に、はく離剤を均一に塗布するとともに、はく離剤が、鉄筋に付着しないようにしなければならない。

#### 3. コンクリート出来形の確保

受注者は、型枠・支保の施工にあたり、コンクリート部材の位置、形状および及び寸法が確保され工事目的物の品質・性能が確保できる性能を有するコンクリートが得られるように施工しなければならない。

### 1-3-8-4 取外し

#### 1. 一般事項

受注者は、型枠・支保の取外しの時期および及び順序について、**設計図書**に定められていない場合には、構造物と同じような状態で養生した供試体の圧縮強度をもとに、セメントの性質、コンクリートの配合、構造物の種類とその重要性、部材の種類および及び大きさ、部材の受ける荷重、気温、天候、風通し等を考慮して、取外しの時期および及び順序の計画を、**施工計画書**に記載しなければならない。

#### 2. 取外し時期

受注者は、コンクリートがその自重および及び施工に加わる荷重を受けるのに必要な強度に達するまで、型枠・支保を取外してはならない。

#### 3. 型枠穴の補修

受注者は、型枠の組立に使用した締付け材の穴および及び壁つなぎの穴を、本体コンクリートと同等以上の品質を有するモルタル等で補修しなければならない。

## 第9節 暑中コンクリート

### 1-3-9-1 一般事項

#### 1. 一般事項

本節は、暑中コンクリートの施工に関する一般的事項を取り扱うものとする。なお、本節に定めのない事項は、第1編第3章第3節レディーミクストコンクリート、第4節コンクリートミキサ一船、第5節現場練りコンクリートおよび及び第6節運搬・打設の規定によるものとする。

## 2. 適用気温

受注者は、日平均気温が25℃を超えることが予想されるときは、暑中コンクリートとしての施工を行わなければならない。

## 3. 材料の温度

受注者は、コンクリートの材料の温度を、品質が確保できる範囲内で使用しなければならない。

### 1-3-9-2 施 工

#### 1. 施工計画書

暑中コンクリートにおいて、減水剤、A E減水剤、流動化剤等を使用する場合はJIS A 6204（コンクリート用化学混和剤）の規格に適合する遅延形のものを使用することが望ましい。

なお、受注者は、遅延剤を使用する場合には使用したコンクリートの品質を確かめ、その使用方法添加量等について**施工計画書**に記載しなければならない。

#### 2. 打設前の注意

受注者は、コンクリートの打設前に、地盤、型枠等のコンクリートから吸水するおそれのある部分は十分吸水させなければならない。また、型枠および及び鉄筋等が直射日光を受けて高温になる恐れのある場合は、散水および及び覆い等の適切な処置を講じなければならない。

#### 3. 打設時のコンクリート温度

打設時のコンクリート温度は、35℃以下とする。コンクリートの温度がこの上限値を超える場合には、コンクリートが所要の品質を確保できることを確かめなければならない。

#### 4. 運搬時の注意

受注者は、コンクリートの運搬時にコンクリートが乾燥したり、熱せられたりすることの少ない装置および及び方法により運搬しなければならない。

#### 5. 所要時間

コンクリートを練混ぜてから打設終了までの時間は、1.5時間を超えてはならないものとする。

#### 6. コールドジョイント

受注者は、コンクリートの打設をコールドジョイントが生じないように行わなければならない。

### 1-3-9-3 養 生

受注者は、コンクリートの打設を終了後、速やかに養生を開始し、コンクリートの表面を乾燥から保護しなければならない。また、特に気温が高く湿度が低い場合には、打込み直後の急激な乾燥によってひび割れが生じることがあるので、直射日光、風等を防ぐために必要な処置を施さなければならない。

## 第10節 寒中コンクリート

### 1-3-10-1 一般事項

#### 1. 一般事項

本節は、寒中コンクリートの施工に関する一般的事項を取り扱うものとする。なお、本節に定めのない事項は、第1編第3章第3節レディーミクストコンクリート、第4節コンクリートミキサ一船、第5節現場練りコンクリートおよび及び第6節運搬・打設の規定によるものとする。

## 2. 適用気温

受注者は、日平均気温が4℃以下になることが予想される時は、寒中コンクリートとしての施工を行わなければならない。

## 3. 寒中コンクリートの施工

受注者は、寒中コンクリートの施工にあたり、材料、配合、練りませ、運搬、打込み、養生、型枠・支保についてコンクリートが凍結しないように、また、寒冷下においても**設計図書**に示す品質が得られるようにしなければならない。

### 1-3-10-2 施 工

#### 1. 一般事項

受注者は、寒中コンクリートにおいて以下によらなければならない。

- (1) 受注者は、凍結しているか、または又は氷雪の混入している骨材をそのまま用いてはならない。
- (2) 受注者は、材料を加熱する場合、水または又は骨材を加熱することとし、セメントはどんな場合でも直接これを熱してはならない。骨材の加熱は、温度が均等で、かつ過度に乾燥しない方法によるものとする。
- (3) 受注者は、AEコンクリートを用いなければならない。これ以外を用いる場合は、使用前に**設計図書**に関して監督職員と協議しなければならない。

#### 2. 熱量損失の低減

受注者は、熱量の損失を少なくするようにコンクリートの練りませ、運搬および及び打込みを行わなければならない。

#### 3. 打設時のコンクリート温度

受注者は、打込み時のコンクリートの温度を、構造物の断面最小寸法、気象条件等を考慮して、5～20℃の範囲に保たなければならない。

#### 4. 材料投入順序の設定

受注者は、セメントが急結を起こさないように、加熱した材料をミキサに投入する順序を設定しなければならない。

#### 5. 氷雪の付着防止

受注者は、鉄筋、型枠等に氷雪が付着した状態でコンクリートを打設してはならない。また、地盤が凍結している場合、これを溶かし、水分を十分に除去した後に打設しなければならない。

#### 6. 凍結融解外害コンクリートの除去

受注者は、凍結融解によって害をうけたコンクリートを除かななければならない。

### 1-3-10-3 養 生

#### 1. 養生計画

受注者は、養生方法および及び養生期間について、外気温、配合、構造物の種類および及び大きさ、その他養生に影響を与えると考えられる要因を考慮して計画しなければならない。

~~なお、特殊養生を行うにあたっては監督職員と協議すると共に、図面等により特殊養生を行う範囲を明示し、数量が確認できる資料を作成するものとする。~~

#### 2. 初期養生

受注者は、コンクリートの打込み終了後ただちにシートその他材料で表面を覆い、養生を始めるまでの間のコンクリートの表面の温度の急冷を防がなければならない。

#### 3. 凍結の保護

受注者は、コンクリートが打込み後の初期に凍結しないように保護し、特に風を防がなければならない。

#### 4. コンクリートの給熱

受注者は、コンクリートに給熱する場合、コンクリートが局部的に乾燥または又は熱せられることのないようにしなければならない。また、保温養生終了後、コンクリート温度を急速に低下させてはならない。

#### 5. 養生中のコンクリート温度

受注者は、養生中のコンクリートの温度を5℃以上に保たなければならない。また、養生期間については、表1-3-4の値以上とするのを標準とする。

なお、表1-3-4の養生期間の後、さらに2日間はコンクリート温度を0℃以上に保たなければならない。また、湿潤養生に保つ養生日数として表1-3-3に示す期間も満足する必要がある。

表1-3-4 寒中コンクリートの養生期間

型枠の取外し直後に構造物が曝される環境		普通の場合セメントの種類		
		普通ポルトランドセメント	早強ポルトランドセメント 普通ポルトランドセメント + 促進剤	混合セメントB種
(1) 連続してあるいはしばしば水で飽和される部分コンクリート表面が飽和される頻度が高い場合	5℃	9 日	5 日	12 日
	10℃	7 日	4 日	9 日
(2) 普通の露出状態にあり(1)に属さない部分コンクリート表面が水で飽和される頻度が低い場合	5℃	4 日	3 日	5 日
	10℃	3 日	2 日	4 日

注：\_W/C=55%の場合を示した。W/Cがこれと異なる場合は増減する。水セメント比が55%の場合の標準的な養生期間を示した。水セメント比がこれと異なる場合は適宜増減する。

## 第11節 マスコンクリート

### 1-3-11-1 一般事項

本節は、マスコンクリートの施工に関する一般的事項を取り扱うものとする。

### 1-3-11-2 施工

#### 1. 一般事項

受注者は、マスコンクリートの施工にあたって、事前にセメントの水和熱による温度応力および及び温度ひび割れに対する十分な検討を行わなければならない。

#### 2. マスコンクリート打設計画

受注者は、温度ひび割れに関する検討結果に基づき、打込み区画の大きさ、リフト高さ、継目の位置および及び構造、打込み時間間隔を設定しなければならない。



### 3. マスコンクリート打設温度

受注者は、あらかじめ計画した温度を超えて打ち込みを行ってはならない。

### 4. マスコンクリートの温度制御

受注者は、養生にあたって、温度ひび割れ制御が計画どおりに行えるようコンクリート温度を制御しなければならない。

### 5. 型枠による対策

受注者は、温度ひび割れに制御が適切に行えるよう、型枠の材料および及び構造を選定するとともに、型枠を適切な期間存置しなければならない。

## 第12節 水中コンクリート

### 1-3-12-1 一般事項

本節は、水中コンクリートの施工に関する一般的事項を取り扱うものとする。

なお、本節に定めのない事項は、第1編第3章第3節レディーミクストコンクリート、第4節コンクリートミキサ船、第5節現場練りコンクリート、第6節運搬・打設および及び第8節型枠・支保の規定によるものとする。

### 1-3-12-2 施 工

#### 1. 一般事項

受注者は、コンクリートを静水中に打設しなければならない。これ以外の場合であっても、流速は0.05m/s以下でなければ打設してはならない。

#### 2. 水中落下の防止

受注者は、コンクリートを水中落下させないようにし、かつ、打設開始時のコンクリートは水と直接接しないような工夫をにしなければならない。

#### 3. 水中コンクリート打設時の注意

受注者は、コンクリート打設中、その面を水平に保ちながら、規定の高さに達するまで連続して打設しなければならない。なお、やむを得ず打設を中止した場合は、そのコンクリートのレイタンスを完全に除かなければ次のコンクリートを打設してはならない。

#### 4. レイタンス発生の防止

受注者は、レイタンスの発生を少なくするため、打設中のコンクリートをかきみださないようにしなければならない。

#### 5. 水の流動防止

受注者は、コンクリートが硬化するまで、水の流動を防がなければならない。なお、**設計図書**に特別な処置が指定されている場合は、それに従わなければならない。

#### 6. 水中コンクリート型枠

受注者は、水中コンクリートに使用する型枠について、仕上げの計画天端高が、水面より上にある場合は、海水面の高さ以上のところに、型枠の各面に水抜き穴を設けなければならない。

#### 7. 水中コンクリートの打設方法

受注者は、ケーシング（コンクリートポンプとケーシングの併用方式）、トレミーまたは又はコンクリートポンプを使用してコンクリートを打設しなければならない。これにより難しい場合は、代替工法について監督職員と協議しなければならない。

#### 8. ケーシング打設（コンクリートポンプとケーシングの併用方式）

(1) 受注者は、打込み開始にあたって、ケーシングの先端にプランジャーや鋼製蓋を装着し、その筒先を地盤に着地させ、ケーシングの安定や水密性を確認して確かめてから

輸送管を通してコンクリートを打ち込まなければならない。

- (2) 受注者は、コンクリート打込み中、輸送管を起重機船等で吊り上げている場合は、できるだけ船体の動揺を少なくしなければならない。
- (3) 打込み時において、輸送管及びケーシングの先端は、常にコンクリート中に挿入しなければならない。
- (4) 受注者は、打込み時のケーシング引き上げにあたって、既に打ち込まれたコンクリートをかき乱さないように垂直に引き上げなければならない。
- (5) 受注者は、1本のケーシングで打ち込む面積について、コンクリートの水中流動距離を考慮して過大であってはならない。
- (6) 受注者は、コンクリートの打継目をやむを得ず水中に設ける場合、旧コンクリート表層の材料分離を起こしているコンクリートを完全に除去してから新コンクリートを打ち込まなければならない。
- (7) 受注者は、打込みが終り、ほぼ所定の高さに均したコンクリートの上面が、しみ出た水がなくなるか、または又は上面の水を処理した後でなければ、これを仕上げてはならない。

## 9. トレミー打設

- (1) 受注者は、トレミーを水密でコンクリートが自由落下できる大きさとし、打設中は常にコンクリートで満たさなければならない。また、打設中にトレミーを水平移動してはならない。
- (2) 受注者は、1本のトレミーで打ち込む面積について、コンクリートの水中流動距離を考慮して過大であってはならない。
- (3) 受注者は、トレミーの取扱いの各段階における状態をあらかじめ詳しく検討し、打込み中のコンクリートに対して好ましくない状態が起こらないよう、予防措置を講じなければならない。
- (4) 受注者は、特殊なトレミーを使用する場合には、その適合性を確かめ、使用方法を十分検討しなければならない。

## 10. コンクリートポンプ打設

- (1) コンクリートポンプの配管は、水密でなければならない。
- (2) 打込みの方法は、トレミーの場合に準じなければならない。

## 11. 底開き箱及び底開き袋による打設

受注者は、底開き箱および及び底開き袋を使用してコンクリートを打設する場合、底開き箱および及び底開き袋の底が打設面上に達した際、容易にコンクリートを吐き出しできる構造のものを採用するものとする。また、打設にあたっては、底開き箱および及び底開き袋を静かに水中に降ろし、コンクリートを吐き出した後は、コンクリートから相当離れるまで徐々に引き上げるものとする。ただし、底開き箱または又は底開き袋を使用する場合は、事前に監督職員の**承諾**を得なければならない。

### 1-3-12-3 海水の作用を受けるコンクリート

#### 1. 一般事項

受注者は、海水の作用をうけるコンクリートの施工にあたり、品質が確保できるように、打込み、締固め、養生などを行わなければならない。

#### 2. 水平打継目の設置位置

受注者は、**設計図書**に示す最高潮位から上60cm及び最低潮位から下60cmの間のコンクリートに水平打継目を設けてはならない。干満差が大きく一回の打上がり高さが非常に高く

なる場合や、その他やむを得ない事情で打継目を設ける必要がある場合には、**設計図書**に関して監督職員の**承諾**を得なければならない。

### 3. 海水からの保護期間

受注者は、普通ポルトランドセメントを用いた場合材令5日以上、高炉セメント、フライアッシュセメントを用いた場合、B種については、材令7日以上とし、さらに、日平均気温が10℃以下となる場合には、9日以上になるまで海水にあらわれないう保護しなければならない。

## 第13節 水中不分離性コンクリート

### 1-3-13-1 一般事項

本節は、水中コンクリート構造物に用いる水中不分離性コンクリートの施工に関する一般的事項を取り扱うものとする。なお、本節に定めのない事項は、第1編第3章第3節レディーミクストコンクリート、第4節コンクリートミキサ船、第5節現場練りコンクリート、第7節鉄筋工および第8節型枠・支保の規定によるものとする。

### 1-3-13-2 材料の貯蔵

材料の貯蔵は、第1編1-3-5-2材料の貯蔵の規定によるものとする。

### 1-3-13-3 コンクリートの製造

#### 1. 一般事項

受注者は、所要の品質の水中不分離性コンクリートを製造するため、コンクリートの各材料を正確に計量し、十分に練り混ぜるものとする。

#### 2. 計量装置

計量装置は、第1編1-3-5-4材料の計量及び練混ぜの規定によるものとする。

#### 3. 材料の計量

(1) 受注者は、各材料を1バッチ分ずつ質量計量しなければならない。

ただし、水及び混和剤溶液は容積計量してもよいものとする。

(2) 計量誤差は、1バッチ計量分に対し、「表1-3-5計量の許容誤差（水中不分離性コンクリート）」の値以下とするものとする。

表1-3-5 計量の許容誤差（水中不分離性コンクリート）

材料の種類	許容誤差最大値 (%)
水	1
セメント	1
骨材	3
混和材	2※
水中不分離性混和剤	3
混和剤	3

※高炉スラグ微粉末の場合は、1 (%) 以内

#### 4. 練混ぜ

(1) 受注者は、レディーミクストコンクリートを用いる場合、本節によるほか、JIS A 5308（レディーミクストコンクリート）に準じるものとする。

(2) 受注者は、強制練りバッチミキサを用いてコンクリートを練り混ぜるものとする。

(3) 受注者は、コンクリート製造設備の整ったプラントで練り混ぜなければならない。なお、やむを得ず現場で水中不分離性混和剤および高性能減水剤を添加する場合は、

事前に次以下の項目を検討し監督職員と協議しなければならない。

- ① 混和剤の添加方法・時期
  - ② アジテータトラック1車輛の運搬量
  - ③ コンクリート品質の試験確認
- (4) 受注者は、練混ぜ時間を試験によって定めなければならない。
- (5) 受注者は、練混ぜ開始にあたって、あらかじめミキサにモルタルを付着させなければならない。

#### 5. ミキサ、運搬機器の洗浄および及び洗浄排水の処理

- (1) 受注者は、ミキサおよび及び運搬機器を使用の前後に十分洗浄しなければならない。
- (2) 受注者は、洗浄排水の処理方法をあらかじめ定めなければならない。

### 1-3-13-4 運搬打設

#### 1. 準備

- (1) 受注者は、フレッシュコンクリートの粘性を考慮して、運搬および及び打設の方法を適切に設定しなければならない。
- (2) 受注者は、打設されたコンクリートが均質となるように、打設用具の配置間隔および及び1回の打上り高さを定めなければならない。

#### 2. 運搬

受注者は、コンクリートの運搬中に骨材の沈降を防止し、かつ、荷下しが容易なアジテータトラック等で運搬しなければならない。

#### 3. 打設

- (1) 受注者は、打設に先立ち、鉄筋、型枠、打込設備等が計画どおりに配置されていることを確認し確かめなければならない。
- (2) 受注者は、コンクリートをコンクリートポンプまたは又はトレミーを用いて打ち込まなければならない。
- (3) 受注者は、コンクリートポンプを使用する場合、コンクリートの品質低下を生じさせないように行わなければならない。
- (4) 受注者は、トレミーを使用する場合、コンクリートが円滑に流下する断面寸法を持ち、トレミーの継手は水密なものを使用しなければならない。
- (5) 受注者は、コンクリートの品質低下を生じさせないように、コンクリートの打込みを連続的に行わなければならない。
- (6) 受注者は、コンクリートを静水中で水中落下高さ50cm以下で打ち込まなければならない。
- (7) 受注者は、水中流動距離を5m以下としなければならない。
- (8) 受注者は、波浪の影響を受ける場所では、打設前に、気象・海象等がコンクリートの施工や品質に悪影響を与えないことを確かめなければならない。

#### 4. 打継ぎ

- (1) 受注者は、せん断力の小さい位置に打継目を設け、新旧コンクリートが十分に密着するように処置しなければならない。
- (2) 受注者は、打継面を高圧ジェット、水中清掃機械等を用い清掃し、必要に応じて補強鉄筋等により補強しなければならない。

#### 5. コンクリート表面の保護

受注者は、流水、波等の影響により、セメント分の流失または又はコンクリートが洗掘

されるおそれがある場合、表面をシートで覆う等の適切な処置をしなければならない。

## 第14節 プレパックドコンクリート

### 1-3-14-1 一般事項

本節は、プレパックドコンクリートの施工に関する一般的事項を取り扱うものとする。なお、本節に定めのない事項は、第1編第3章第3節レディーミクストコンクリート、第4節コンクリートミキサー船、第5節現場練りコンクリート、第6節運搬・打設、第7節鉄筋工および第8節型枠・支保の規定によるものとする。

### 1-3-14-2 施工機器

#### 1. 施工機械

- (1) 受注者は、5分以内に規定の品質の注入モルタルを練り混ぜることのできるモルタルミキサーを使用しなければならない。
- (2) 受注者は、注入モルタルを緩やかに攪拌でき、モルタルの注入が完了するまで規定の品質を保てるアジテータを使用しなければならない。
- (3) 受注者は、十分な圧送能力を有し、注入モルタルを連続的に、かつ、空気を混入させないで注入できるモルタルポンプを使用しなければならない。

#### 2. 輸送管

受注者は、注入モルタルを円滑に輸送できる輸送管を使用しなければならない。

#### 3. 注入管

受注者は、確実に、かつ、円滑に注入作業ができる注入管を使用しなければならない。なお、注入管の内径寸法は、輸送管の内径寸法以下とする。

### 1-3-14-3 施工

#### 1. 型枠

- (1) 受注者は、型枠をプレパックドコンクリートの側圧および及びその他施工時の外力に十分耐える構造に組み立てなければならない。
- (2) 受注者は、事前に型枠の取外し時期について、監督職員の**承諾**を得なければならない。

#### 2. モルタルの漏出防止

受注者は、基礎と型枠との間や型枠の継目などの隙間から、注入モルタルが漏れないように処置しなければならない。

#### 3. 粗骨材の投入

- (1) 受注者は、粗骨材の投入に先立ち、鉄筋、注入管、検査管等を規定の位置に配置しなければならない。
- (2) 受注者は、粗骨材を大小粒が均等に分布するように、また、破碎しないように投入しなければならない。
- (3) 受注者は、粗骨材を泥やごみ、藻貝類など付着しないよう良好な状態に管理しなければならない。

#### 4. 注入管の配置

- (1) 受注者は、鉛直注入管を水平間隔2m以下に配置しなければならない。なお、水平間隔が2mを超える場合は、事前に監督職員の**承諾**を得なければならない。
- (2) 受注者は、水平注入管の水平間隔を2m程度、鉛直間隔を1.5m程度に配置しなければならない。また、水平注入管には、逆流防止装置を備えなければならない。

#### 5. 練混ぜ

- (1) 受注者は、練混ぜをモルタルミキサーで行うものとし、均一なモルタルが得られるまで

練り混ぜなければならない。

(2) 受注者は、練混ぜ作業には、細骨材の粒度および及び表面水量を確認し確かめ、規定の流動性等の品質が得られるように、粒度の調整、配合の修正、水量の補正等の適切な処置をしなければならない。

(3) 受注者は、モルタルミキサ1バッチの練混ぜを、ミキサの定められた練混ぜ容量に適した量で練り混ぜなければならない。

## 6. 注入

(1) 受注者は、管の建込み終了後、異常がないことを確かめた後、モルタルを注入しなければならない。

(2) 受注者は、規定の高さまで継続して、モルタル注入を行わなければならない。

なお、やむを得ず注入を中断し、設計図書又は施工計画にないところに打継目を設ける場合には、事前に打継目処置方法に関して監督職員の承諾を得なければならない。

(3) 受注者は、最下部から上方へモルタル注入するものとし、注入モルタル上面の上昇速度は0.3～2.0m/hとしなければならない。

(4) 受注者は、鉛直注入管を引き抜きながら注入するものとし、注入管の先端を、0.5～2.0mモルタル中に埋込まれた状態に保たなければならない。

(5) 受注者は、注入が完了するまで、モルタルの攪拌を続けなければならない。

## 7. 注入モルタルの上昇状況の確認

受注者は、注入モルタルの上昇状況を確認するため、注入モルタルの上面の位置を測定できるようにしておかなければならない。

## 8. 寒中における施工

受注者は、寒中における施工の場合、粗骨材および及び注入モルタルの凍結を防ぐ処置をしなければならない。また、注入モルタルの膨張の遅延が起こるのを防ぐため、必要に応じて、適切な保温給熱を行わなければならない。

## 9. 暑中における施工

受注者は、暑中における施工の場合、注入モルタルの温度上昇、注入モルタルの過早な膨張および及び流動性の低下等が起こらないよう施工しなければならない。

# 第15節 袋詰コンクリート

## 1-3-15-1 一般事項

本節は、袋詰コンクリートの施工に関する一般的事項を取り扱うものとする。なお、本節に定めのない事項は、第1編第3章12節水中コンクリートの規定によるものとする。

## 1-3-15-2 施工

### 1. 袋詰

受注者は、袋の容量の2/3程度にコンクリートを詰め、袋の口を確実に縛らなければならない。

### 2. 袋詰コンクリート積み方法

受注者は、袋を長手および及び小口の層に交互に、1袋ずつ丁寧に積みなければならない。また、水中に投げ込んで서는ならない。

# 第2編 材 料 編

## 第1章 一般事項

### 第1節 適 用

工事に使用する材料は、**設計図書**に品質規格を特に明示した場合を除き、本共通仕様書に示す規格に適合したもの、またはこれと同等以上の品質を有するものとする。

ただし、監督職員が**承諾**した材料及び**設計図書**に明示されていない仮設材料については除くものとする。

### 第2節 工事材料の品質

#### 1. 一般事項

受注者は、工事に使用した材料の品質を証明する、試験成績表、性能試験結果、ミルシート等の品質規格証明書を受注者の責任において整備、保管し、監督職員または検査職員の請求があった場合は速やかに**提示**しなければならない。ただし、**設計図書**で**提出**を定められているものについては、監督職員へ**提出**しなければならない。

なお、JIS規格品のうちJISマーク表示が認証されJISマーク表示がされている材料・製品等（以下、「JISマーク表示品」という）については、JISマーク表示状態を示す写真等確認資料の**提示**に替えることができる。

#### 2. 中等の品質

契約書第13条第1項に規定する「中等の品質」とは、JIS規格に適合したものまたは、これと同等以上の品質を有するものをいう。

#### 3. 試験を行う工事材料

受注者は、**設計図書**において試験を行うこととしている工事材料について、JISまたは**設計図書**で**指示**する方法により、試験を実施しその結果を監督職員に**提出**しなければならない。

なお、JISマーク表示品については試験を省略できる。

#### 4. 見本・品質証明資料

受注者は、**設計図書**において指定された工事材料について、見本または品質を証明する資料を工事材料を使用するまでに監督職員に**提出**し、確認を受けなければならない。

なお、JISマーク表示品については、JISマーク表示状態の**確認**とし見本または品質を証明する資料の**提出**は省略できる。

#### 5. 材料の保管

受注者は、工事材料を使用するまでにその材質に変質が生じないように、これを保管しなければならない。なお、材質の変質により工事材料の使用が、不相当と監督職員から**指示**された場合には、これを取り替えるとともに、新たに搬入する材料については、再度**確認**を受けなければならない。

#### 6. 海外の建設資材の品質証明

受注者は、海外で生産された建設資材のうちJISマーク表示品以外の建設資材を用いる場合は、海外建設資材品質審査・証明事業実施機関が発行する海外建設資材品質審査証明書あるいは、日本国内の公的機関で実施した試験結果資料を監督職員に**提出**しなければならない。

なお、表2-1-1に示す海外で生産された建設資材を用いる場合は、海外建設資材品質審査証明書を材料の品質を証明する資料とすることができる。

表2-1-1 「海外建設資材品質審査・証明」対象資材

区分／細別		品目	対応JIS規格 (参考)
I セメント		ポルトランドセメント	JIS R 5210
		高炉セメント	JIS R 5211
		シリカセメント	JIS R 5212
		フライアッシュセメント	JIS R 5213
II 鋼材	1 構造用圧延鋼材	一般構造用圧延鋼材	JIS G 3101
		溶接構造用圧延鋼材	JIS G 3106
		鉄筋コンクリート用棒鋼	JIS G 3112
		溶接構造用耐候性熱間圧延鋼材	JIS G 3114
	2 軽量形鋼	一般構造用軽量形鋼	JIS G 3350
	3 鋼管	一般構造用炭素鋼鋼管	JIS G 3444
		配管用炭素鋼鋼管	JIS G 3452
		配管用アーク溶接炭素鋼鋼管	JIS G 3457
		一般構造用角形鋼管	JIS G 3466
	4 鉄線	鉄線	JIS G 3532
	5 ワイヤロープ	ワイヤロープ	JIS G 3525
	6 プレストレスト コンクリート 用鋼材	P C 鋼線及び P C 鋼より線	JIS G 3536
		P C 鋼棒	JIS G 3109
		ピアノ線材	JIS G 3502
		硬鋼線材	JIS G 3506
	7 鉄鋼	鉄線	JIS G 3532
		溶接金網	JIS G 3551
		ひし形金網	JIS G 3552
	8 鋼製ぐい及び鋼矢 板	鋼管ぐい	JIS A 5525
		H型鋼ぐい	JIS A 5526
		熱間圧延鋼矢板	JIS A 5528
		鋼管矢板	JIS A 5530
	9 鋼製支保工	一般構造用圧延鋼材	JIS G 3101
		六角ボルト	JIS B 1180
		六角ナット	JIS B 1181
		摩擦接合用高力六角ボルト、 六角ナット、平座金のセット	JIS B 1186
	III 瀝青材料	舗装用石油アスファルト	日本道路 規定規格
石油アスファルト乳剤		JIS K 2208	
IV 割ぐり石及び骨材	割ぐり石	JIS A 5006	
	道路用砕石	JIS A 5001	
	アスファルト舗装用骨材	JIS A 5001	
	フィラー（舗装用石炭石粉）	JIS A 5008	
	コンクリート用砕石及び砕砂	JIS A 5005	
	コンクリート用スラグ骨材	JIS A 5011	
	道路用鉄鋼スラグ	JIS A 5015	



## 第2章 土木工事材料

### 第1節 土

#### 2-2-1-1 一般事項

工事に使用する土は、**設計図書**における各工種の施工に適合するものとする。

### 第2節 石

#### 2-2-2-1 石材

天然産の石材については、以下の規格に適合するものとする。

JIS A 5003 (石材)

#### 2-2-2-2 割ぐり石

割ぐり石は、以下の規格に適合するものとする。

JIS A 5006 (割ぐり石)

#### 2-2-2-3 雑割石

雑割石の形状は、おおむねくさび形とし、うすっぺらなもの及び細長いものであってはならない。前面はおおむね四辺形であって二稜辺の平均の長さが控長の2/3程度のものとする。

#### 2-2-2-4 雑石(粗石)

雑石は、天然石または破砕石ものとし、うすっぺらなもの及び細長いものであってはならない。

#### 2-2-2-5 玉石

玉石は、天然に産し、丸みをもつ石で通常おおむね15cm～25cmのものとし、形状はおおむね卵体とし、表面が粗雑なもの、うすっぺらなもの及び細長いものであってはならない。

#### 2-2-2-6 ぐり石

ぐり石は、玉石または割ぐり石で20cm以下の小さいものとし、主に基礎・裏込ぐり石に用いるものであり、うすっぺらなもの及び細長いものであってはならない。

#### 2-2-2-7 その他の砂利、碎石、砂

##### 1. 砂利、碎石

砂利、碎石の粒度、形状および有機物含有量は、本共通仕様書における関係条項の規定に適合するものとする。

##### 2. 砂

砂の粒度及びごみ・どろ・有機不純物等の含有量は、本共通仕様書における関係条項の規定に適合するものとする。

### 第3節 骨 材

#### 2-2-3-1 一般事項

##### 1. 砂利、碎石適合規格

道路用碎石、コンクリート用碎石等およびコンクリート用スラグ粗(細)骨材等は、以下の規格に適合するものとする。

JIS A 5001 (道路用碎石)

JIS A 5308 (レディーミクストコンクリート) 附属書A (レディーミクストコンクリート用骨材)

JIS A 5005 (コンクリート用碎石及び砕砂)

JIS A 5011-1 (コンクリート用スラグ骨材-第1部: 高炉スラグ骨材)

JIS A 5011-2 (コンクリート用スラグ骨材-第2部: フェロニッケルスラグ骨材)

JIS A 5011-3 (コンクリート用スラグ骨材-第3部:銅スラグ骨材)

JIS A 5011-4 (コンクリート用スラグ骨材-第4部:電気炉酸化スラグ骨材)

JIS A 5015 (道路用鉄鋼スラグ)

JIS A 5021 (コンクリート用再生骨材 H)

## 2. 骨材の貯蔵

受注者は、骨材を寸法別および種類別に貯蔵しなければならない。

## 3. 有害物の混入防止

受注者は、骨材に有害物が混入しないように貯蔵しなければならない。

## 4. 粒度調整路盤材等の貯蔵

受注者は、粒度調整路盤材等を貯蔵する場合には、貯蔵場所を平坦にして清掃し、できるだけ骨材の分離を生じないようにし、貯蔵敷地面全面の排水を図るようにしなければならない。

## 5. 水硬性粒度調整鉄鋼スラグ等の貯蔵

受注者は、水硬性粒度調整鉄鋼スラグ、細骨材、または細粒分を多く含む骨材を貯蔵する場合に、防水シートなどで覆い、雨水がかからないようにしなければならない。

## 6. 石粉、石灰等の貯蔵

受注者は、石粉、石灰、セメント、回収ダスト、フライアッシュを貯蔵する場合に、防湿的な構造を有するサイロまたは倉庫等を使用しなければならない。

## 7. 海砂使用の場合の注意

細骨材として海砂を使用する場合は、細骨材貯蔵設備の排水不良に起因して濃縮された塩分が滞留することのないように施工しなければならない。

## 8. 海砂の塩分の許容限度

受注者は、プレストレストコンクリート部材に細骨材として海砂を使用する場合には、シース内のグラウトおよびプレテンション方式の部材の細骨材に含まれる塩分の許容限度は、原則として細骨材の絶乾質量に対しNaClに換算して0.03%以下としなければならない。

## 2-2-3-2 セメントコンクリート用骨材

### 1. 細骨材及び粗骨材の粒度

細骨材および粗骨材の粒度は、表2-2-1、表2-2-2の規格に適合するものとする。

表2-2-1 無筋・鉄筋コンクリート、舗装コンクリート、  
プレパックドコンクリートの細骨材の粒度の範囲

(1) 無筋・鉄筋コンクリート、舗装コンクリート

ふるいの呼び寸法(mm)	ふるいを通るものの重量百分率(%)
10	100
5	90～100
2.5	80～100
1.2	50～90
0.6	25～65
0.3	10～35
0.15	2～10[注1]

[注1] 砕砂あるいはスラグ細骨材を単独に用いる場合には、2～15%にしてよい。混合使用する場合で、0.15mm通過分の大半が砕砂あるいはスラグ細骨材である場合には15%としてよい。

[注2] 連続した2つのふるいの間の量は45%を超えないのが望ましい。

[注3] 空気量が3%以上で単位セメント量が $250\text{kg/m}^3$ 以上のコンクリートの場合、良質の鉱物質微粉末を用いて細粒の不足分を補う場合等に0.3mmふるいおよび0.15mmふるいを通るものの質量百分率の最小値をそれぞれ5および0に減らしてよい。

(2) プレパックドコンクリート

ふるいの呼び寸法 (mm)	ふるいを通るものの重量百分率(%)
2.5	100
1.2	90～100
0.6	60～80
0.3	20～50
0.15	5～30

表2-2-2 無筋・鉄筋コンクリート、舗装コンクリート、  
プレパックドコンクリートの粗骨材の粒度の範囲

(1) 無筋・鉄筋コンクリート、舗装コンクリート

粗骨材の 最大寸法(mm)	ふるいの呼び 寸法(mm)	ふるいを通るものの質量百分率 (%)							
	50	40	25	20	15	13	10	5	2.5
40	100	95～ 100	—	35～ 70	—	—	10～ 30	0～ 5	—
25	—	100	95～ 100	—	30～ 70	—	—	0～ 10	0～ 5
20	—	—	100	90～ 100	—	—	20～ 55	0～ 10	0～ 5
10	—	—	—	—	—	100	90～ 100	0～ 15	0～ 5

(2) プレパックドコンクリート

最小寸法	15mm以上。
最大寸法	部材最小寸法の1/4以下かつ鉄筋コンクリートの場合は、鉄筋のあきの1/2以下。

2. 細骨材及び粗骨材の使用規定

硫酸ナトリウムによる骨材の安定性の試験で、損失質量が品質管理基準の規格値を超えた細骨材および粗骨材は、これを用いた同程度のコンクリートが、予期される気象作用に対して満足な耐凍害性を示した実例がある場合には、これを用いてよいものとする。

また、これを用いた実例がない場合でも、これを用いてつくったコンクリートの凍結融解試験結果から満足なものであると認められた場合には、これを用いてよいものとする。

3. 使用規定の例外

気象作用をうけない構造物に用いる細骨材は、本条2項を適用しなくてもよいものとする。

4. 使用不可の細骨材及び粗骨材

化学的あるいは物理的に不安定な細骨材及び粗骨材は、これを用いてはならない。ただし、その使用実績、使用条件、化学的あるいは物理的安定性に関する試験結果等から、有害な影響をもたらさないものであると認められた場合には、これを用いてもよいものとする。

## 5. すりへり減量の限度

舗装コンクリートに用いる粗骨材は、すりへり試験を行った場合のすりへり減量の限度は、舗装コンクリートの場合は35%以下とする。なお、積雪寒冷地においては、すりへり減量が25%以下のものを使用するものとする。

### 2-2-3-3 アスファルト舗装用骨材

#### 1. 砕石・再生砕石及び鉄鋼スラグの粒度

砕石・再生砕石および鉄鋼スラグの粒度は、表2-2-3、表2-2-4、表2-2-5の規格に適合するものとする。

表2-2-3 砕石の粒度

ふるい目の開き 粒度範囲(mm) 呼び名		ふるいを通るものの質量百分率 (%)													
		106mm	75mm	63mm	53mm	37.5mm	31.5mm	26.5mm	19mm	13.2mm	4.75mm	2.36mm	1.18mm	425 $\mu$ m	75 $\mu$ m
単 粒 度 砕 石	S-80(1号)	80~60	100	85~ 100	0~ 15										
	S-60(2号)	60~40		100	85~ 100	—	0~ 15								
	S-40(3号)	40~30				100	85~ 100	0~ 15							
	S-30(4号)	30~20					100	85~ 100	—	0~ 15					
	S-20(5号)	20~13						100	85~ 100	0~ 15					
	S-13(6号)	13~5							100	85~ 100	0~ 15				
	S-5(7号)	5~2.5								100	85~ 100	0~ 25	0~ 5		
粒 度 調 整 砕 石	M-40	40~0			100	95~ 100	—	—	60~ 90	—	30~ 65	20~ 50	—	10~ 30	2~ 10
	M-30	30~0				100	95~ 100	—	60~ 90	—	30~ 65	20~ 50	—	10~ 30	2~ 10
	M-25	25~0					100	95~ 100	—	55~ 85	30~ 65	20~ 50	—	10~ 30	2~ 10
ク ラ ッ シ ャ ラン	C-40	40~0			100	95~ 100	—	—	50~ 80	—	15~ 40	5~ 25			
	C-30	30~0				100	95~ 100	—	55~ 85	—	15~ 45	5~ 30			
	C-20	20~0						100	95~ 100	60~ 90	20~ 50	10~ 35			

〔注1〕 呼び名別粒度の規定に適合しない粒度の砕石であっても、他の砕石、砂、石粉等と合成したときの粒度が、所要の混合物の骨材粒度に適合すれば使用することができる。

〔注2〕 花崗岩や頁岩などの砕石で、加熱によってすりへり減量が特に大きくなったり破壊したりするものは表層に用いてはならない。

表2-2-4 再生砕石の粒度

ふるい目の開き		粒度範囲 (呼び名)		
		40～0 (RC-40)	30～0 (RC-30)	20～0 (RC-20)
通過 質量 百分率 (%)	53mm	100		
	37.5mm	95～100	100	
	31.5mm	—	95～100	
	26.5mm	—	—	100
	19mm	50～80	55～85	95～100
	13.2mm	—	—	60～90
	4.75mm	15～40	15～45	20～50
	2.36mm	5～25	5～30	10～35

〔注〕再生骨材の粒度は、モルタル粒などを含んだ破碎されたままの見かけの骨材粒度を使用する。

表2-2-5 再生粒度調整砕石の粒度

ふるい目の開き		粒度範囲 (呼び名)		
		40～0 (RM-40)	30～0 (RM-30)	25～0 (RM-25)
通過 質量 百分率 (%)	53mm	100		
	37.5mm	95～100	100	
	31.5mm	—	95～100	100
	26.5mm	—	—	95～100
	19mm	60～90	60～90	—
	13.2mm	—	—	55～85
	4.75mm	30～65	30～65	30～65
	2.36mm	20～50	20～50	20～50
	425μm	10～30	10～30	10～30
	75μm	2～10	2～10	2～10

〔注〕再生骨材の粒度は、モルタル粒などを含んだ破碎されたままの見かけの骨材粒度を使用する。

## 2. 碎石の材質

碎石の材質については、表2-2-6の規格に適合するものとする。

**表2-2-6 安定性試験の限度**

用 途	表層・基層	上層路盤
損失量 %	12以下	20以下

〔注〕試験方法は、「舗装調査・試験法便覧〔第2分冊〕」の「A004硫酸ナトリウムによる骨材の安定性試験方法」による。

## 3. 碎石の品質

碎石の品質は、表2-2-7の規格に適合するものとする。

**表2-2-7 碎石の品質**

項 目 \ 用 途	表層・基層	上層路盤
表 乾 密 度 g/cm <sup>3</sup>	2.45以上	—
吸 水 率 %	3.0 以下	—
すり減り減量 %	30 以下 <sup>注)</sup>	50以下

〔注1〕表層、基層用碎石のすり減り減量試験は、粒径13.2～4.75mmのものについて実施する。

〔注2〕上層路盤用碎石については主として使用する粒径について行えばよい。

## 4. 鉄鋼スラグ

鉄鋼スラグは、硫黄分による黄濁水が流出せず、かつ、細長いあるいは扁平なもの、ごみ、泥、有機物などを有害量含まないものとする。その種類と用途は表2-8によるものとする。また、単粒度製鋼スラグ、クラッシュラン製鋼スラグ及び水硬性粒度調整鉄鋼スラグの粒度規格、及び環境安全品質基準はJIS A 5015（道路用鉄鋼スラグ）によるものとし、その他は碎石の粒度に準ずるものとする。

**表2-2-8 鉄鋼スラグの種類と主な用途**

名 称	呼び名	用 途
単粒度製鋼スラグ	SS	加熱アスファルト混合物用
クラッシュラン製鋼スラグ	CSS	瀝青安定処理（加熱混合）用
粒度調整鉄鋼スラグ	MS	上層路盤材
水硬性粒度調整鉄鋼スラグ	HMS	上層路盤材
クラッシュラン鉄鋼スラグ	CS	下層路盤材

## 5. 鉄鋼スラグの規格（路盤材用）

路盤材に用いる鉄鋼スラグの規格は、表2-2-9の規格に適合するものとする。

表2-2-9 鉄鋼スラグの規格

呼び名	修正 C B R %	一軸圧縮 強 さ MPa	単位容積 質 量 kg/l	呈 色 判定試験	水浸膨張比 %	エージング 期 間
MS	80以上	—	1.5以上	呈色なし	1.5以下	6ヶ月以上
HMS	80以上	1.2以上	1.5以上	呈色なし	1.5以下	6ヶ月以上
CS	30以上	—	—	呈色なし	1.5以下	6ヶ月以上

〔注1〕 呈色判定は、高炉徐冷スラグを用いた鉄鋼スラグに適用する。

〔注2〕 水浸膨張比は、製鋼スラグを用いた鉄鋼スラグに適用する。

〔注3〕 エージングとは高炉徐冷スラグの黄濁水発生防止や製鋼スラグの膨張性安定化を目的とし、冷却固化した高炉徐冷スラグ及び製鋼スラグを破碎後、空気及び水と反応させる処理をいう。エージング方法には、空気及び水による通常エージングと温水または蒸気による促進エージングがある。

〔注4〕 エージング期間は、製鋼スラグを用いた鉄鋼スラグの通常エージングに適用する。ただし、電気炉スラグを3ヶ月以上通常エージングした後の水浸膨張比が0.6%以下となる場合及び製鋼スラグを促進エージングした場合は、施工実績などを参考にし、膨張性が安定したことを十分確認してエージング期間を短縮することができる。

## 6. 製鋼スラグの規格（加熱アスファルト混合物用、瀝青安定処理用）

加熱アスファルト混合物、瀝青安定処理（加熱混合）に用いる鉄鋼スラグ（製鋼スラグ）は、表2-2-10の規格に適合するものとする。

表2-2-10 製鋼スラグ（製鋼スラグ）の規格

呼び名	表乾密度 (g/cm <sup>3</sup> )	吸水率 (%)	すりへり 減 量 (%)	水浸膨張比 (%)	エージング 期 間
CSS	—	—	50 以下	2.0 以下	3ヶ月以上
SS	2.45 以上	3.0 以下	30 以下	2.0 以下	3ヶ月以上

〔注1〕 試験方法は、「舗装調査・試験法便覧」を参照する。

〔注2〕 エージングとは製鋼スラグの膨張性安定化を目的とし、製鋼スラグを破碎後、空気及び水と反応させる処理（通常エージング）をいう。

## 7. 砂

砂は、天然砂、人工砂、スクリーニングス（砕石ダスト）などを用い、粒度は混合物に適合するものとする。

## 8. スクリーニングス粒度の規格

スクリーニングス（砕石ダスト）の粒度は、表2-2-11の規格に適合するものとする。

表2-2-11 スクリーニングスの粒度範囲

種類	ふるい目の開き 呼び名	ふるいを通るものの質量百分率 %					
		4.75mm	2.36mm	600 μ m	300 μ m	150 μ m	75 μ m
スクリー ン グ ス	F. 2.5	100	85~100	25~55	15~40	7~28	0~20



#### 2-2-3-4 アスファルト用再生骨材

再生加熱アスファルト混合物に用いるアスファルトコンクリート再生骨材の品質は表2-2-12の規格に適合するものとする。

表2-2-12 アスファルトコンクリート再生骨材の品質

旧アスファルトの含有量	%	3.8以上
旧アスファルトの性状	針入度	1/10mm
	圧裂係数	MPa/mm
骨材の微粒分量	%	5以下

- [注1] アスファルトコンクリート再生骨材中に含まれるアスファルトを旧アスファルト、新たに用いる舗装用石油アスファルトを新アスファルトと称する。
- [注2] アスファルトコンクリート再生骨材は、通常20～13mm、13～5mm、5～0mmの3種類の粒度や20～13mm、13～0mmの2種類の粒度にふるい分けられるが、本表に示される規格は、13～0mmの粒度区分のものに適用する。
- [注3] アスファルトコンクリート再生骨材の13mm以下が2種類にふるい分けられている場合には、再生骨材の製造時における各粒度区分の比率に応じて合成した試料で試験するか、別々に試験して合成比率に応じて計算により13～0mm相当分を求めてもよい。また、13～0mmあるいは13～5mm、5～0mm以外でふるい分けられている場合には、ふるい分け前の全試料から13～0mmをふるい取ってこれを対象に試験を行う。
- [注4] アスファルトコンクリート再生骨材中の旧アスファルト含有量及び75 $\mu$ mを通過する量は、アスファルトコンクリート再生骨材の乾燥質量に対する百分率で表す。
- [注5] 骨材の微粒分量試験はJIS A 1103(骨材の微粒分量試験方法)により求める。
- [注6] アスファルト混合物層の切削材は、その品質が本表に適合するものであれば再生加熱アスファルト混合物に利用できる。ただし、切削材は粒度がばらつきやすいので他のアスファルトコンクリート発生材を調整して使用することが望ましい。
- [注7] 旧アスファルトの性状は、針入度または、圧裂係数のどちらかが基準を満足すればよい。

#### 2-2-3-5 フィラー

##### 1. フィラー

フィラーは、石灰岩やその他の岩石を粉砕した石粉、消石灰、セメント、回収ダスト及びフライアッシュなどを用いる。石灰岩を粉砕した石粉の水分量は1.0%以下のものを使用する。

##### 2. 石灰岩の石粉等の粒度範囲

石灰岩を粉砕した石粉、回収ダスト及びフライアッシュの粒度範囲は、表2-2-13の規格に適合するものとする。

表2-2-13 石粉、回収ダスト及びフライアッシュの粒度範囲

ふるい目( $\mu$ m)	ふるいを通るものの質量百分率(%)
600	100
150	90～100
75	70～100

##### 3. 石灰岩以外の石粉の規定

フライアッシュ、石灰岩以外の岩石を粉砕した石粉をフィラーとして用いる場合は、表2-2-14に適合するものとする。

表2-2-14 フライアッシュ、石灰岩以外の岩石を粉砕した石粉をフィラーとして使用する場合の規定

項 目	規 定
塑性指数 (PI)	4 以下
フロー試験 %	50 以下
吸水膨張 %	3 以下
剥離試験	1/4以下

#### 4. 消石灰の品質規格

消石灰をはく離防止のためにフィラーとして使用する場合の品質は、JIS R 9001（工業用石灰）に規定されている生石灰（特号及び1号）、消石灰（特号及び1号）の規格に適合するものとする。

#### 5. セメントの品質規格

セメントをはく離防止のためにフィラーとして使用する場合の品質は、JIS R 5210（ポルトランドセメント）←及びJIS R 5211（高炉セメント）の規格に適合するものとする。

### 2-2-3-6 安定材

#### 1. 瀝青材料の品質

瀝青安定処理に使用する瀝青材料の品質は、表2-2-15に示す舗装用石油アスファルトの規格および及び表2-2-16に示す石油アスファルト乳剤の規格に適合するものとする。

表2-2-15 舗装用石油アスファルトの規格

種 類 項 目	40～60	60～80	80～100	100～120	120～150	150～200	200～300
針入度(25℃) 1/10mm	40を超え 60以下	60を超え 80以下	80を超え 100以下	100を超え 120以下	120を超え 150以下	150を超え 200以下	200を超え 300以下
軟化点 ℃	47.0～ 55.0	44.0～ 52.0	42.0～ 50.0	40.0～ 50.0	38.0～ 48.0	30.0～ 45.0	30.0～ 45.0
伸度(15℃) cm	10以上	100以上	100以上	100以上	100以上	100以上	100以上
トルエン 可溶分%	99.0以上	99.0以上	99.0以上	99.0以上	99.0以上	99.0以上	99.0以上
引火点 ℃	260以上	260以上	260以上	260以上	240以上	<del>210</del> 240 以上	210以上
薄膜加熱質量 変化率 %	0.6以下	0.6以下	0.6以下	0.6以下	—	—	—
薄膜加熱針入度 残留率 %	58以上	55以上	50以上	50以上	—	—	—
蒸発後の質量 変化率%	—	—	—	—	0.5以下	1.0以下	1.0以下
蒸発後の 針入度比 %	110以下	110以下	110以下	110以下	—	—	—
密度(15℃) g/cm <sup>3</sup>	1.000 以 上	1.000 以 上	1.000 以 上	1.000 以 上	1.000 以 上	1.000 以 上	1.000 以 上

〔注〕 各種類とも120℃、150℃、180℃のそれぞれにおける動粘度を試験表に付記しなければならないとする。

表2-2-16 石油アスファルト乳剤の規格

種類及び記号 項目		カチオン乳剤						ノニオン乳剤		
		PK-1	PK-2	PK-3	PK-4	MK-1	MK-2	MK-3	MN-1	
エングラード (25℃)		3~15		1~6		3~40			2~30	
ふるい残留分(質量%) (1.18mm)		0.3以下						0.3以下		
付着度		2/3以上			-			-		
粗粒度骨材混合性		-			均等であること	-		-		
密粒度骨材混合性		-			均等であること	-		-		
土混り骨材混合性(質量%)		-			5以下			-		
セメント混合性(質量%)		-						1.0以下		
粒子の電荷		陽(+)						-		
蒸発残留分(質量%)		60以上		50以上		57以上		57以上		
蒸発残留物	針入度(25℃) (1/10mm)	100を超え 200以下	150を超え 300以下	100を超え 300以下	60を超え 150以下	60を超え 200以下	60を超え 300以下	60を超え 300以下		
	トルエン可溶分 (質量%)	98以上			97以上			97以上		
貯蔵安定度(24hr) (質量%)		1以下						1以下		
凍結安定度 (-5℃)		-	粗粒子、塊のないこと	-			-	-		
主な用途		および及び温暖期浸透処理用	および及び寒冷期浸透処理用	安定処理層養生用	プライムコート用	タックコート用	粗粒度骨材混合用	密粒度骨材混合用	土混り骨材混合用	安定処理剤混合用 セメント・アスファルト乳剤用

[注1] 種類記号の説明 P：浸透用乳剤、M：混合用乳剤、K：カチオン乳剤、N：ノニオン乳剤。

[注2] エングラードが15以下の乳剤についてはJIS K 2208（石油アスファルト乳剤）6.3エングラード試験方法によって求め、15を超える乳剤についてはJIS K 2208（石油アスファルト乳剤）6.4セイボルトフロール秒試験方法によって粘度を求め、エングラードに換算する。

## 2. セメント安定処理に使用するセメント

セメント安定処理に使用するセメントは、JISに規定されているJIS R 5210（ポルトランドセメント）~~、および~~JIS R 5211（高炉セメント）の規格に適合するものとする。

## 3. 石灰安定処理に使用する石灰

石灰安定処理に使用する石灰は、JIS R 9001（工業用石灰）に規定にされる生石灰（特号および1号）、消石灰（特号および1号）、またはそれらを主成分とする石灰系安定材に適合するものとする。

## 第4節 木 材

### 2-2-4-1 一般事項

#### 1. 一般事項

工事に使用する木材は、有害な腐れ、割れ等の欠陥のないものとする。

#### 2. 寸法表示

**設計図書**に示す寸法の表示は、製材においては仕上がり寸法とし、素材については特に明示する場合を除き末口寸法とするものとする。

#### 3. 小径丸太材

小径丸太材については、特に指示のないときはスギもしくはヒノキの間伐材を使用するものとし、これにより難しい場合は監督職員に**協議**するものとする。また、小径丸太材以外の木材についても、間伐材を使用するよう努めるものとする。

#### 4. 生木

杭、胴木、沈床その他水中または地下に使用する木材は生木でなければならない。

## 第5節 鋼 材

### 2-2-5-1 一般事項

#### 1. 一般事項

工事に使用する鋼材は、さび、くされ等変質のないものとする。

#### 2. 鋼材取扱いの注意

受注者は、鋼材をじんあいや油類等で汚損しないようにするとともに、防蝕しなければならない。

### 2-2-5-2 構造用圧延鋼材

構造用圧延鋼材は、以下の規格に適合するものとする。

JIS G 3101 (一般構造用圧延鋼材)

JIS G 3106 (溶接構造用圧延鋼材)

JIS G 3112 (鉄筋コンクリート用棒鋼)

JIS G 3114 (溶接構造用耐候性熱間圧延鋼材)

JIS G 3140 (橋梁用高降伏点鋼板)

### 2-2-5-3 軽量形鋼

軽量形鋼は、以下の規格に適合するものとする。

JIS G 3350 (一般構造用軽量形鋼)

### 2-2-5-4 鋼 管

鋼管は、以下の規格に適合するものとする。

JIS G 3444 (一般構造用炭素鋼鋼管)

JIS G 3452 (配管用炭素鋼鋼管)

JIS G 3457 (配管用アーク溶接炭素鋼鋼管)

JIS G 3466 (一般構造用角形鋼管)

JIS G 5526 (ダクタイル鋳鉄管)

JIS G 5527 (ダクタイル鋳鉄異形管)

### 2-2-5-5 鋳鉄品、鋳鋼品及び鍛鋼品

鋳鉄品、鋳鋼品及び鍛鋼品は、以下の規格に適合するものとする。

JIS G 5501 (ねずみ鋳鉄品)

JIS G 5101 (炭素鋼鋳鋼品)

JIS G 3201 (炭素鋼鍛鋼品)  
JIS G 5102 (溶接構造用鋳鋼品)  
JIS G 5111 (構造用高張力炭素鋼及び低合金鋼鋳鋼品)  
JIS G 4051 (機械構造用炭素鋼鋼材)  
JIS G 5502 (球状黒鉛鋳鉄品)

#### **2-2-5-6 ボルト用鋼材**

ボルト用鋼材は、以下の規格に適合するものとする。

JIS B 1180 (六角ボルト)  
JIS B 1181 (六角ナット)  
JIS B 1186 (摩擦接合用高力六角ボルト、六角ナット、平座金のセット)  
JIS B 1256 (平座金)  
JIS B 1198 (頭付きスタッド)  
JIS M 2506 (ロックボルト及びその構成部品)  
摩擦接合用トルシア形高力ボルト・六角ナット・平座金のセット (日本道路協会)  
支圧接合用打込み式高力ボルト・六角ナット・平座金暫定規格 (日本道路協会)  
—(1971)—

#### **2-2-5-7 溶接材料**

溶接材料は、以下の規格に適合するものとする。

JIS Z 3211 (軟鋼、高張力鋼及び低温用鋼用被覆アーク溶接棒)  
JIS Z 3214 (耐候性鋼用被覆アーク溶接棒)  
JIS Z 3312 (軟鋼、及び高張力鋼及び低温用鋼用のマグ溶接及びミグ溶接ソリッドワイヤ)  
JIS Z 3313 (軟鋼、高張力鋼及び低温用鋼用アーク溶接フラックス入りワイヤ)  
JIS Z 3315 (耐候性鋼用のマグ溶接及びミグ溶接用ソリッドワイヤ)  
JIS Z 3320 (耐候性鋼用アーク溶接フラックス入りワイヤ)  
JIS Z 3351 (炭素鋼及び低合金鋼用サブマージアーク溶接ソリッドワイヤ)  
JIS Z 3352 (炭素鋼及び低合金鋼用サブマージアーク溶接用フラックス)

#### **2-2-5-8 鉄線**

鉄線は、以下の規格に適合するものとする。

JIS G 3532 (鉄線)

#### **2-2-5-9 ワイヤロープ**

ワイヤロープは、以下の規格に適合するものとする。

JIS G 3525 (ワイヤロープ)

#### **2-2-5-10 プレストレストコンクリート用鋼材**

プレストレストコンクリート用鋼材は、以下の規格に適合するものとする。

JIS G 3536 (P C 鋼線及びP C 鋼より線)  
JIS G 3109 (P C 鋼棒)  
JIS G 3137 (細径異形P C 鋼棒)  
JIS G 3502 (ピアノ線材)  
JIS G 3506 (硬鋼線材)

#### **2-2-5-11 鉄網**

鉄網は、以下の規格に適合するものとする。

JIS G 3551 (溶接金網及び鉄筋格子)

JIS G 3552 (ひし形金網)

#### **2-2-5-12 鋼製ぐい及び鋼矢板**

鋼製ぐい及び鋼矢板は、以下の規格に適合するものとする。

JIS A 5523 (溶接用熱間圧延鋼矢板)

JIS A 5525 (鋼管ぐい)

JIS A 5526 (H型鋼ぐい)

JIS A 5528 (熱間圧延鋼矢板)

JIS A 5530 (鋼管矢板)

#### **2-2-5-13 鋼製支保工**

鋼製支保工は、以下の規格に適合するものとする。

JIS G 3101 (一般構造用圧延鋼材)

JIS B 1180 (六角ボルト)

JIS B 1181 (六角ナット)

JIS B 1186 (摩擦接合用高力六角ボルト・六角ナット・平座金のセット)

#### **2-2-5-14 鉄線じゃかご**

鉄線じゃかごの規格および品質は、以下の規格に準ずるものとする。なお、亜鉛アルミニウム合金めっき鉄線を使用する場合は、アルミニウム含有率10%、めっき付着量300g/m<sup>2</sup>以上のめっき鉄線を使用するものとする。

JIS A 5513 (じゃかご)

#### **2-2-5-15 コルゲートパイプ**

コルゲートパイプは、以下の規格に適合するものとする。

JIS G 3471 (コルゲートパイプ)

#### **2-2-5-16 ガードレール (路側用、分離帯用)**

ガードレール (路側用、分離帯用) は、以下の規格に適合するものとする。

(1) ビーム (袖ビーム含む)

JIS G 3101 (一般構造用圧延鋼材)

JIS G 3454 (圧力配管用炭素鋼鋼管)

(2) 支柱

JIS G 3444 (一般構造用炭素鋼鋼管)

JIS G 3466 (一般構造用角形鋼管)

(3) ブラケット

JIS G 3101 (一般構造用圧延鋼材)

(4) ボルトナット

JIS B 1180 (六角ボルト)

JIS B 1181 (六角ナット)

ブラケット取付け用ボルト (ねじの呼びM20) は4.6とし、ビーム継手用及び取付け用ボルト (ねじの呼びM16) は6.8とするものとする。

#### **2-2-5-17 ガードケーブル (路側用、分離帯用)**

ガードケーブル (路側用、分離帯用) は、以下の規格に適合するものとする。

(1) ケーブル

JIS G 3525 (ワイヤロープ)

ケーブルの径は18mm、構造は3×7G/〇とする。なお、ケーブル一本当たりの破断強度は160kN以上の強さを持つものとする。

(2) 支 柱

JIS G 3444 (一般構造用炭素鋼鋼管)

(3) ブラケット

JIS G 3101 (一般構造用圧延鋼材)

(4) 索端金具

ソケットはケーブルと調整ねじを取付けた状態において、ケーブルの一本当りの破断強度以上の強さを持つものとする。

(5) 調整ねじ

強度は、ケーブルの破断強度以上の強さを持つものとする。

(6) ボルトナット

JIS B 1180 (六角ボルト)

JIS B 1181 (六角ナット)

ブラケット取付け用ボルト (ねじの呼びM12) 及びケーブル取付け用ボルト (ねじの呼びM10) はともに4.6とするものとする。

### 2-2-5-18 ガードパイプ (歩道用、路側用)

ガードパイプ (歩道用、路側用) は、以下の規格に適合するものとする。

(1) パイプ

JIS G 3444 (一般構造用炭素鋼鋼管)

(2) 支 柱

JIS G 3444 (一般構造用炭素鋼鋼管)

(3) ブラケット

JIS G 3101 (一般構造用圧延鋼材)

(4) 継 手

JIS G 3101 (一般構造用圧延鋼材)

JIS G 3444 (一般構造用炭素鋼鋼管)

(5) ボルトナット

JIS B 1180 (六角ボルト)

JIS B 1181 (六角ナット)

ブラケット取付け用ボルト (ねじの呼びM16) は4.6とし、継手用ボルト (ねじの呼びM16 [種別A p] M14 [種別B p 及びC p]) は6.8とする。

### 2-2-5-19 ボックスビーム (分離帯用)

ボックスビーム (分離帯用) は、以下の規格に適合するものとする。

(1) ビーム

JIS G 3466 (一般構造用角形鋼管)

(2) 支 柱

JIS G 3101 (一般構造用圧延鋼材)

(3) パドル及び継手

JIS G 3101 (一般構造用圧延鋼材)

(4) ボルトナット

JIS B 1180 (六角ボルト)

JIS B 1181 (六角ナット)

パドル取付け用ボルト (ねじの呼びM16) 及び継手用ボルト (ねじの呼びM20) はともに6.8とする。

## 第6節 セメント及び混和材料

### 2-2-6-1 一般事項

#### 1. 工所用セメント

工事に使用するセメントは、普通ポルトランドセメントを使用するものとし、他のセメントおよび及び混和材料を使用する場合は、**設計図書**によらなければならない。

#### 2. セメントの貯蔵

受注者は、セメントを防湿的な構造を有するサイロまたは倉庫に、品種別に区分して貯蔵しなければならない。

#### 3. サイロの構造

受注者は、セメントを貯蔵するサイロは、底にたまって出ない部分ができないような構造としなければならない。

#### 4. 異常なセメント使用時の注意

受注者は、貯蔵中に塊状になったセメントを、用いてはならない。また、湿気をうけた疑いのあるセメント、その他異常を認めたセメントの使用にあたっては、これを用いる前に試験を行い、その品質を確かめなければならない。

#### 5. セメント貯蔵の温度、湿度

受注者は、セメントの貯蔵にあたって温度、湿度が過度に高くなるようにしなければならない。

#### 6. 混和剤の貯蔵

受注者は、混和剤に、ごみ、その他の不純物が混入しないよう、液状の混和剤は分離したり変質したり凍結しないよう、また、粉末状の混和剤は吸湿したり固結したりしないように、これを貯蔵しなければならない。

#### 7. 異常な混和剤使用時の注意

受注者は、貯蔵中に前項に示す分離・変質等が生じた混和剤やその他異常を認めた混和剤について、これらを用いる前に試験を行い、性能が低下していないことを確かめなければならない。

#### 8. 混和材の使用順序

受注者は、混和材を防湿的なサイロまたは、倉庫等に品種別に区分して貯蔵し、入荷の順にこれを用いなければならない。

#### 9. 異常な混和材使用時の注意

受注者は、貯蔵中に吸湿により固結した混和材、その他異常を認めた混和材の使用にあたって、これを用いる前に試験を行い、その品質を確かめなければならない。



## 2-2-6-2 セメント

### 1. 適用規格

セメントは表2-2-17の規格に適合するものとする。

表2-2-17 セメントの種類

JIS番号	名 称	区 分	摘 要
R 5210	ポルトランドセメント	(1) 普通ポルトランド (2) 早強ポルトランド (3) 中庸熱ポルトランド (4) 超早強ポルトランド (5) 低熱ポルトランド (6) 耐硫酸塩ポルトランド	低アルカリ形を含む 〃 〃 〃 〃 〃
R 5211	高炉セメント	(1) A種高炉 (2) B種高炉 (3) C種高炉	高炉スラグの分量 (質量%) 5を超え30以下 30を超え60以下 60を超え70以下
R 5212	シリカセメント	(1) A種シリカ (2) B種シリカ (3) C種シリカ	シリカ質混合材の分量 (質量%) 5を超え10以下 10を超え20以下 20を超え30以下
R 5213	フライアッシュセメント	(1) A種フライアッシュ (2) B種フライアッシュ (3) C種フライアッシュ	フライアッシュ分量 (質量%) 5を超え10以下 10を超え20以下 20を超え30以下
R 5214	エコセメント	(1) 普通エコセメント (2) 速硬エコセメント	塩化物イオン量 (質量%) 0.1以下 0.5以上1.5以下

### 2. 普通ポルトランドセメントの規定

コンクリート構造物に使用する高炉セメント及び普通ポルトランドセメントは、本条3項、4項の規定に適合するものとする。

なお、小規模工種で、1工種当たりの総使用量が10m<sup>3</sup>未満の場合は、この項本条項の適用を除外することができる。

### 3. 普通ポルトランドセメントの品質

高炉セメント及び普通ポルトランドセメントの品質は、表2-2-18及び表2-19の規格に適合するものとする。

表 2-18 高炉セメントの品質

品 質		種 類		
		A種	B種	C種
密 度 $g/cm^3$ (1)		=	=	=
比表面積 $cm^2/g$		3,000以上	3,000以上	3,300以上
凝 結	始発 min	60以上	60以上	60以上
	終結 h	10以下	10以下	10以下
安定性 (2)	パット法	良	良	良
	ルシヤテリエ法 mm	10以下	10以下	10以下
圧縮強さ $N/mm^2$	3d	12.5以上	10.0以上	7.5以上
	7d	22.5以上	17.5以上	15.0以上
	28d	42.5以上	42.5以上	40.0以上
酸化マグネシウム %		5.0以下	6.0以下	6.0以下
三酸化硫黄 %		3.5以下	4.0以下	4.5以下
強熱減量 %		5.0以下	5.0以下	5.0以下

(注1) 測定値を報告する。

(注2) 安定性の測定は、JIS R 5201の本体のパット法又は同規格の附属書のルシヤテリエ法による。

表2-2-1918普通ポルトランドセメントの品質

品 質		規 格
比 表 面 積 $\text{cm}^2/\text{g}$		2,500 以上
凝 結 h	始 発	1 以上
	終 結	10 以下
安 定 性	パット法	良
	ルシャチリエ法 mm	10以下
圧 縮 強 さ $\text{N}/\text{mm}^2$	3 d	12.5 以上
	7 d	22.5 以上
	28d	42.5 以上
水 和 熱 J/g	7 d	350 以下
	28d	400 以下
酸 化 マ グ ネ シ ウ ム %		5.0 以下
三 酸 化 硫 黄 %		3.5 以下
強 熱 減 量 %		5.0 以下
全 アルカリ ( N a o e q ) %		0.75 以下
塩 化 物 イ オ ン %		0.035 以下

(注) 普通ポルトランドセメント (低アルカリ形) については、全アルカリ ( N a o e q ) の値を0.6%以下とする。

#### 4. 原材料、製造方法、検査等の規定

原材料、製造方法、検査、包装及び表示は、~~JIS R 5211 (高炉セメント)~~ および JIS R 5210 (ポルトランドセメント) の規定によるものとする。

#### 2-2-6-3 混和材料

##### 1. 適用規格

混和材として用いるフライアッシュは、JIS A 6201 (コンクリート用フライアッシュ) の規格に適合するものとする。

##### 2. コンクリート用膨張材

混和材として用いるコンクリート用膨張材は、JIS A 6202 (コンクリート用膨張材) の規格に適合するものとする。

##### 3. 高炉スラグ微粉末

混和材として用いる高炉スラグ微粉末は、JIS A 6206 (コンクリート用高炉スラグ微粉末) の規格に適合するものとする。

##### 4. 混和剤の適合規格

混和剤として用いる AE 剤、減水剤、AE 減水剤、高性能 AE 減水剤、高性能減水剤、流動化剤及び硬化促進剤は、JIS A 6204 (コンクリート用化学混和剤) の規格に適合するものとする。

## 5. 急結剤

急結剤は、「コンクリート標準示方書（規準編）JSCE-D 102-2005~~2013~~吹付けコンクリート（モルタル）用急結剤品質規格（案）」（土木学会、平成~~22~~25年11月）の規格に適合するものとする。

### 2-2-6-4 コンクリート用水

#### 1. 練混ぜ水

コンクリートに使用する練混ぜ水は、上水道またはJIS A 5308（レディーミクストコンクリート）付属書C（レディーミクストコンクリートの練混ぜに用いる水）の規格に適合するものとする。また、養生水は、油、酸、塩類等コンクリートの表面を侵す物質を有害量含んではならない。

#### 2. 海水の使用禁止

受注者は、鉄筋コンクリートには、海水を練混ぜ水として使用してはならない。ただし、用心鉄筋やセパレータを配置しない無筋コンクリートには、海水を用いることでコンクリートの品質に悪影響がないことを確認したうえで、練混ぜ水として用いてよいものとする。

## 第7節 セメントコンクリート製品

### 2-2-7-1 一般事項

#### 1. 一般事項

セメントコンクリート製品は有害なひび割れ等損傷のないものでなければならない。

#### 2. 塩化物含有量

セメントコンクリート中の塩化物含有量は、コンクリート中に含まれる塩化物イオン（Cl<sup>-</sup>）の総量で表すものとし、練混ぜ時の全塩化物イオンは0.30kg/m<sup>3</sup>以下とするものとする。

なお、受注者は、これを超えるものを使用する場合は、**設計図書**に関して監督職員の**承諾**を得なければならない。

#### 3. アルカリ骨材反応抑制対策

受注者は、セメントコンクリート製品の使用にあたって「**アルカリ骨材反応抑制対策について**」（国土交通大臣官房技術審議官通達、平成14年7月31日）及び「**アルカリ骨材反応抑制対策について**」の運用について（国土交通省大臣官房技術調査課長通達、平成14年7月31日）を遵守し、アルカリ骨材反応抑制対策の適合を**確認**した資料を監督職員に**提出**しなければならない。

### 2-2-7-2 セメントコンクリート製品

セメントコンクリート製品は、以下の規格に適合するものとする。

JIS A 5361（プレキャストコンクリート製品－種類、製品の呼び方及び表示の通則）

JIS A 5364（プレキャストコンクリート製品－材料及び製造方法の通則）

JIS A 5365（プレキャストコンクリート製品－検査方法通則）

JIS A 5371（プレキャスト無筋コンクリート製品）

JIS A 5372（プレキャスト鉄筋コンクリート製品）

JIS A 5373（プレキャストプレストレストコンクリート製品）

JIS A 5406（建築用コンクリートブロック）

JIS A 5506（下水道用マンホールふた）

## 第8節 瀝青材料

### 2-2-8-1 一般瀝青材料

#### 1. 一般事項適用規格

舗装用石油アスファルトは、第2編2-2-3-6安定剤 の表2-2-15の規格に適合するものとする。

#### 2. ポリマー改質アスファルト

ポリマー改質アスファルトの性状は、表2-2-2019の性状に適合するものとする。

なお、受注者は、プラントミックスタイプを使用する場合、使用する舗装用石油アスファルトに改質材料を添加し、その性状が表2-2-2019に示す値に適合していることを施工前に確認するものとする。

表2-2-2019 ポリマー改質アスファルトの標準的性状

項目	種類	I 型	II 型	III 型		H 型	
	付加記号			III 型-W	III 型-WF		H 型-F
軟化点	℃	50.0以上	56.0以上	70.0以上		80.0以上	
伸度	(7℃) cm	30以上	—	—		—	—
	(15℃) cm	—	30以上	50以上		50以上	—
タフネス (25℃)	N・m	5.0以上	8.0以上	16以上		20以上	—
テナシティ (25℃)	N・m	2.5以上	4.0以上	—		—	—
粗骨材の剥離面積率	%	—	—	—	5以下	—	—
フラース脆化点	℃	—	—	—	—	-12以下	-12以下
曲げ仕事量 (-20℃)	kPa	—	—	—	—	—	400以上
曲げスティフネス (-20℃)	MPa	—	—	—	—	—	100以下
針入度 (25℃)	1/10m m	40以上					
薄膜加熱質量変化率	%	0.6以下					
薄膜加熱後の針入度残留率	%	65以上					
引火点	℃	260以上					
密度 (15℃)	g/cm <sup>3</sup>	試験表に付記					
最適混合温度	℃	試験表に付記					
最適締固め温度	℃	試験表に付記					

〔注〕付加記号の略字 W：耐水性 (Water resistance) F：可撓性 (Flexibility)

### 3. セミブローンアスファルト

セミブローンアスファルトは、表2-2-2120の規格に適合するものとする。

**表2-2-2120 セミブローンアスファルト (AC-100) の規格**

項目	規格値
粘度 (60℃) Pa·s	1,000±200
粘度 (180℃) mm <sup>2</sup> /s	200以下
薄膜加熱質量変化率 %	0.6以下
針入度 (25℃) 1/10mm	40以上
トルエン可溶分 %	99.0以上
引火点 ℃	260以上
密度 (15℃) g/cm <sup>3</sup>	1.000以上
粘度比 (60℃、薄膜加熱後/加熱前)	5.0以下

〔注1〕 180℃での粘度のほか、140℃、160℃における動粘度を試験表に付記すること。

### 4. 硬質アスファルトに用いるアスファルト

硬質アスファルトに用いるアスファルトは、表2-2-2221の規格に適合するものとし、硬質アスファルトの性状は表2-2-2322の規格に適合するものとする。

**表2-2-2221 硬質アスファルトに用いるアスファルトの標準的性状**

項目	種類	石油アスファルト	トリニダードレイク
		20~40	アスファルト
針入度 (25℃)	1/10mm	20を超え40以下	1~4
軟化点	℃	55.0~65.0	93~98
伸度 (25℃)	cm	50以上	—
蒸発質量変化率	%	0.3以下	—
トルエン可溶分	%	99.0以上	52.5~55.5
引火点	℃	260以上	240以上
密度 (15℃)	g/cm <sup>3</sup>	1.00以上	1.38~1.42

〔注〕 石油アスファルト20~40の代わりに、石油アスファルト40~60などを使用する場合もある。

表2-2-2322 硬質アスファルトの標準的性状

項 目		標準値
針入度 (25℃)	1/10mm	15～30
軟化点	℃	58～68
伸度 (25℃)	cm	10以上
蒸発質量変化率	%	0.5以下
トルエン可溶分	%	86～91
引火点	℃	240以上
密度 (15℃)	g/cm <sup>3</sup>	1.07～1.13

5. 石油アスファルト乳剤

石油アスファルト乳剤は、表2-2-16、表2-2-2423の規格に適合するものとする。

表2-2-2423 ゴム入りアスファルト乳剤の標準的性状

種類および記号		PKR-T	
項 目			
エングラ一度(25℃)		1～10	
ふるい残留分(1.18mm)	%	0.3以下	
付着度		2/3以上	
粒子の電荷		陽(+)	
留出油分(360℃までの)		=	
蒸発残留分	%	50以上	
蒸発残留物	針入度(25℃)1/10mm	60を超え150以下	
	軟化点	℃	42.0以上
	タフネス	(25℃)N・m	3.0以上
		(15℃)N・m	—
	テナシティ	(25℃)N・m	1.5以上
		(15℃)N・m	—
貯蔵安定度(24hr)質量	%	1以下	

—(日本アスファルト乳剤協会規格)—

6. グースアスファルトに使用する用いるアスファルト

グースアスファルトに用いるアスファルトは、表2-2-2221に示す硬質アスファルトに用いるアスファルトの規格に適合するものとする。

7. グースアスファルト

グースアスファルトは表2-2-2322に示す硬質アスファルトの規格に適合するものとする。

## 2-2-8-2 その他の瀝青材料

その他の瀝青材料は、以下の規格に適合するものとする。

JIS A 6005 (アスファルトルーフィングフェルト)

JIS K 2439 (クレオソート油、加工タール、タールピッチ)

## 2-2-8-3 再生用添加剤

再生用添加剤の品質は、労働安全衛生法施行令(平成26年7月改正 政令第269号)に規定されている特定化学物質を含まないものとし、表2-2-2524、表2-2-2625、表2-2-2726の規格に適合するものとする。

**表2-2-2524 再生用添加剤の品質 (エマルジョン系)**

路上表層再生用

項目	単位	規格値	試験方法
粘 度 (25℃)	SFS	15~85	舗装調査・試験法便覧A072
蒸 発 残 留 分	%	60以上	〃 A079
蒸発残留物	引 火 点 (COC)	℃	200以上 〃 A045
	粘 度 (60℃)	mm <sup>2</sup> /s	50~300 〃 A051
	薄膜加熱後の粘度比(60℃)		2以下 〃 A046
	薄膜加熱質量変化率	%	6.0以下 〃 A046

**表2-2-2625 再生用添加剤の品質 (オイル系)**

路上表層再生用

項目	単位	規格値	試験方法
引 火 点 (COC)	℃	200以上	舗装調査・試験法便覧A045
粘 度 (60℃)	mm <sup>2</sup> /s	50~300	〃 A051
薄膜加熱後の粘度比(60℃)		2以下	〃 A046
薄膜加熱質量変化率	%	6.0以下	〃 A046

**表2-2-2726 再生用添加剤の標準的性状**

プラント再生用

項目	標準的性状
動 粘 度 (60℃) mm <sup>2</sup> /s	80~1,000
引 火 点 ℃	250以上
薄膜加熱後の粘度比(60℃)	2以下
薄膜加熱質量変化率 %	±3以下以内
密 度 (15℃) g/cm <sup>3</sup>	報告
組 成 分 一 析 (石油学会法JPI-5S-70-10)	報告

[注] 密度は、旧アスファルトとの分離などを防止するため0.95g/cm<sup>3</sup>とすることが望ましい。



## 第9節 芝及びそだ

### 2-2-9-1 芝（姫高麗芝、高麗芝、野芝、人工植生芝）

#### 1. 一般事項

芝は、成育が良く緊密な根茎を有し、茎葉の萎縮、徒長、むれ、病虫害等のないものとする。

#### 2. 芝の取り扱い

受注者は、芝を切取り後、速やかに運搬するものとし、乾燥、むれ、傷み、土くずれ等のないものとする。

### 2-2-9-2 そだ

そだに用いる材料は、針葉樹を除く堅固でじん性に富むかん木とするものとする。

## 第10節 目地材料

### 2-2-10-1 注入目地材

#### 1. 一般事項

注入目地材は、コンクリート版の膨張、収縮に順応し、コンクリートとよく付着し、しかもひびわれが入らないものとする。

#### 2. 注入目地材

注入目地材は、水に溶けず、また水密性のものとする。

#### 3. 注入目地材の物理的性質

注入目地材は、高温時に流れ出ず、低温時にも衝撃に耐え、土砂等異物の侵入を防げ、かつ、耐久的なものとする。

#### 4. 加熱施工式注入目地材

注入目地材で加熱施工式のもの、加熱したときに分離しないものとする。

### 2-2-10-2 目地板

目地板は、コンクリートの膨張収縮に順応し、かつ耐久性に優れたものとする。

## 第11節 塗料

### 2-2-11-1 一般事項

#### 1. 一般事項

受注者は、JISの規格に適合する塗料を使用するものとし、また、希釈剤は塗料と同一製造者の製品を使用するものとする。

#### 2. 塗料の調合

受注者は、塗料は工場調合したものを用いなければならない。

#### 3. さび止めに使用する塗料

受注者は、さび止めに使用する塗料は、油性系さび止め塗料とするものとする。

#### 4. 道路標識支柱のさび止め塗料等の規格

受注者は、道路標識の支柱のさび止め塗料もしくは、下塗り塗料については、以下の規格に適合したものとする。

JIS K 5621（一般用さび止めペイント）

~~JIS K 5623（亜酸化鉛さび止めペイント）~~

~~JIS K 5625（シアナミド鉛さび止めペイント）~~

JIS K 5674（鉛・クロムフリーさび止めペイント）

#### 5. 塗料の保管

受注者は、塗料を一直射日光を受けない場所に保管し、その取扱いは関係諸法令及び諸法規を遵守しなければならない。

#### 6. 塗料の有効期限

塗料の有効期限は、ジंकリッチペイントの亜鉛粉末は、製造後6ヶ月以内、その他の塗料は製造後12ヶ月以内とするものとし、受注者は、有効期限を経過した塗料は使用してはならない。

## 第12節 道路標識及び区画線

### 2-2-12-1 道路標識

標識板、支柱、補強材、取付金具、反射シートの品質は、以下の規格に適合するものとする。

#### (1) 標識板

JIS G 3131 (熱間圧延軟鋼板及び鋼帯)

JIS G 3141 (冷間圧延鋼板及び鋼帯)

JIS K 6744 (ポリ塩化ビニル被覆金属板)

JIS H 4000 (アルミニウム及びアルミニウム合金の板及び条)

JIS K 6718-1 (プラスチックメタクリル樹脂板タイプ、寸法及び特性-第1部: キャスト板)

JIS K 6718-2 (プラスチックメタクリル樹脂板タイプ、寸法及び特性-第2部: 押出板)

ガラス繊維強化プラスチック板 (F. R. P)

#### (2) 支柱

JIS G 3452 (配管用炭素鋼鋼管)

JIS G 3444 (一般構造用炭素鋼鋼管)

JIS G 3192 (熱間圧延形鋼の形状、寸法、質量及びその許容差)

JIS G 3101 (一般構造用圧延鋼材)

#### (3) 補強材及び取付金具

JIS G 3101 (一般構造用圧延鋼材)

JIS G 3131 (熱間圧延軟鋼板及び鋼帯)

JIS G 3141 (冷間圧延鋼板及び鋼帯)

JIS H 4100 (アルミニウム及びアルミニウム合金押出形材)

#### (4) 反射シート

標識板に使用する反射シートは、ガラスビーズをプラスチックの中に封入したレンズ型反射シートまたは、空気層の中にガラスビーズをプラスチックで覆ったカプセルレンズ型反射シートとし、その性能は表2-2-2827、表2-2-2928に示す規格以上のものとする。

また、反射シートは、屋外にさらされても、著しい色の変化、ひびわれ、剥れが生じないものとする。

なお、表2-2-2827、表2-2-2928に示した品質以外の反射シートを用いる場合に、受注者は監督職員の**確認**を受けなければならない。

表2-2-2827 反射性能（反射シートの再帰反射係数）  
封入レンズ型反射シートの反射性能

	観測角°	入射角°	白	黄	赤	緑青	青緑
封入 レン ズ型	12' (0.2°)	5°	70	50	15	<del>9.0</del> 4.0	<del>4.0</del> 9.0
		30°	30	22	6.0	<del>3.5</del> 1.7	<del>1.7</del> 3.5
	20' (0.33°)	5°	50	35	10	<del>7.0</del> 2.0	<del>2.0</del> 7.0
		30°	24	16	4.0	<del>3.0</del> 1.0	<del>1.0</del> 3.0
	2°	5°	5.0	3.0	0.8	<del>0.6</del> 0.2	<del>0.2</del> 0.6
		30°	2.5	1.5	0.4	<del>0.3</del> 0.1	<del>0.1</del> 0.3

(注) 試験及び測定方法は、JIS Z 9117（再帰性反射材）による。

表2-2-2828 反射性能（反射シートの再帰反射係数）  
カプセルレンズ型反射シートの反射性能

	観測角°	入射角°	白	黄	赤	緑青	青緑
カプ セル レン ズ型	12' (0.2°)	5°	250	170	45	<del>45</del> 20	<del>20</del> 45
		30°	150	100	25	<del>25</del> 11	<del>11</del> 25
	20' (0.33°)	5°	180	122	25	<del>24</del> 14	<del>14</del> 21
		30°	100	67	14	<del>12</del> 8.0	<del>8.0</del> 12
	2°	5°	5.0	3.0	0.8	<del>0.6</del> 0.3	<del>0.3</del> 0.6
		30°	2.5	1.8	0.4	<del>0.3</del> 0.1	<del>0.1</del> 0.3

(注) 試験及び測定方法は、JIS Z 9117（再帰性反射材）による。

## 2-2-12-2 区画線

区画線の品質は、以下の規格に適合するものとする。

JIS K 5665（路面標示用塗料）

## 第13節 その他

### 2-2-13-1 エポキシ系樹脂接着剤

エポキシ系樹脂接着剤は、接着、埋込み、打継ぎ、充填、ライニング注入等は設計図書によらなければならない。

### 2-2-13-2 合成樹脂製品

合成樹脂製品は、以下の規格に適合するものとする。

JIS K 6741（硬質ポリ塩化ビニル管）

JIS K 6742（水道用硬質ポリ塩化ビニル管）

JIS K 6745（プラスチック-硬質ポリ塩化ビニルシート-タイプ、寸法及び特性-第1

部：厚さ1mm以上の板板)

JIS K 6761 (一般用ポリエチレン管)

JIS K 6762 (水道用ポリエチレン二層管)

JIS K 6773 (ポリ塩化ビニル止水板)

JIS A 6008 (合成高分子系ルーフィングシート)

JIS C 8430 (硬質塩化ビニル電線管)

# 第3編 土木工事共通編

## 第1章 総 則

### 第1節 総 則

#### 3-1-1-1 用語の定義

##### 1. 一般事項

第1編の1-1-1-2用語の定義の規定に加え以下の用語の定義に従うものとする。

##### 2. 段階確認

段階確認とは、設計図書に示された施工段階において、監督職員が臨場等により、出来形、品質、規格、数値等を確認することをいう。

##### 3. 中間検査

中間検査とは、工事の中途において行う検査（検査規則第2条第1項第5号）をいう。（請負代金の支払いを伴うものを除く。）

#### 3-1-1-2 請負代金内訳書及び工事費構成書

##### 1. 請負代金内訳書

受注者は、契約書第3条に請負代金内訳書（以下「内訳書」という。）を規定されたときは、内訳書を監督職員を通じて発注者に提出しなければならない。

##### 2. 内訳書の内容説明

監督職員は、内訳書の内容に関し受注者の同意を得て、説明を受けることができる。ただし、内容に関する協議等を行わないものとする。

##### 3. 工事費構成書

受注者は、請負代金額が1億円以上で、6ヶ月を超える対象工事の場合は内訳書の提出後に総括監督員に対し、当該工事の工事費構成書の提示を求めることができる。また、総括監督員が提示する工事費構成書は、請負契約を締結した工事の数量総括表に掲げる各工種、種別および細別の数量に基づく各費用の工事費総額に占める割合を、当該工事の設計書に基づき有効数字2桁（3桁目または小数3桁目以下切捨）の百分率で表示した一覧表とする。

##### 4. 工事費構成書の提出

総括監督員は、受注者から工事費構成書の提示を求められたときは、その日から14日以内に主任監督員を経由して受注者に提出しなければならない。

##### 5. 工事費構成書の内容説明

受注者は、工事費構成書の内容に関し、発注者から説明を受けることができる。ただし、内容に関する協議等を行わないものとする。なお、工事費構成書は、発注者及び受注者を拘束するものではない。

#### 3-1-1-3 工程表

受注者は、契約書第3条に規定する工程表を作成し、監督職員を経由して発注者に提出しなければならない。

#### 3-1-1-4 現場技術員

受注者は、設計図書で建設コンサルタント等に委託した現場技術員の配置が明示された場合には、次の各号によらなければならない。

(1) 受注者は、現場技術員が監督職員に代わり現場に臨場し、立会等を行う場合には、その業務に協力しなければならない。また、書類（計画書、報告書、データ、図面等）の提出に際し、説明を求められた場合はこれに応じなければならない。

(2) 現場技術員は、契約書第9条に規定する監督職員ではなく、指示、承諾、協議及び確認の適否等を行う権限は有しないものである。ただし、監督職員から受注者に対する指示または、通知等を現場技術員を通じて行うことがある。

また、受注者が監督職員に対して行う報告または通知は、現場技術員を通じて行うことができる。

#### 3-1-1-5 支給材料及び貸与物件品

##### 1. 適用規定

土木工事にあつては、第1編の1-1-1-16支給材料および貸与物件品の規定に加え以下の規定による。

## 2. 貸与機械の使用

受注者は、貸与機械の使用にあつては、別に定める「県有建設機械の貸与に関する規定（昭和30年島根県告示第387号）」による。

### 3-1-1-6 監督職員による確認及び立会等

#### 1. 立会願の提出

受注者は**設計図書**に従つて監督職員の**立会**が必要な場合は、あらかじめ**立会願**を所定の様式により監督職員に**提出**しなければならない。

#### 2. 監督職員の立会

監督職員は、必要に応じ、工事現場または製作工場において**立会**し、または資料の**提出**を請求できるものとし、受注者はこれに協力しなければならない。

#### 3. 検査確認、立会の準備等

受注者は、監督職員による**確認**及び**立会**に必要な準備、人員及び資機材等の提供並びに写真その他資料の整備をするものとする。しなければならない。

なお、監督職員が製作工場において**確認**を行なう場合、受注者は監督業務に必要な設備等の備わった執務室を提供しなければならない。

#### 4. 検査確認及び立会の時間

監督職員による**確認**及び**立会**の時間は、監督職員の勤務時間内とする。ただし、やむを得ない理由があると監督職員が認めた場合はこの限りではない。

#### 5. 遵守義務

受注者は、契約書第9条第2項第3号、第13条第2項または第14条第1項もしくは同条第2項の規定に基づき、監督職員の**立会**を受け、材料の**確認**を受けた場合にあつても、契約書第17条および第32条に規定する義務を免れないものとする。

#### 6. 段階確認

段階**確認**は、土木工事監督技術基準（平成20年4月島根県土木部）の規定による他、次に掲げる各号に基づいて行うものとする。

- (1) 受注者は、事前に段階**確認**に係わる**報告**（種別、細別、施工予定時期等）を監督職員に**提出**しなければならない。また、監督職員から段階**確認**の実施について**通知**があつた場合には、受注者は、段階**確認**を受けなければならない。
- (2) 受注者は、段階**確認**に臨場するものとし、監督職員の**確認**を受けた書面を、工事完成時までに監督職員へ**提出**しなければならない。
- (3) 受注者は、監督職員に完成時不可視になる施工箇所の調査ができるよう十分な機会を提供するものとする。

#### 7. 段階確認の臨場

監督職員は、**設計図書**に定められた段階**確認**において臨場を机上とすることができる。この場合において、受注者は、監督職員に施工管理記録、写真等の資料を提示し**確認**を受けなければならない。

### 3-1-1-7 数量の算出

#### 1. 一般事項

受注者は、出来形数量を算出するために出来形測量を実施しなければならない。

#### 2. 出来形数量の提出

受注者は、出来形測量の結果を基に、土木工事数量算出要領（案）及び**設計図書**に従つて、出来形数量を算出し、その結果を監督職員からの請求があつた場合は速やかに提示するとともに、工事完成時までに監督職員に**提出**しなければならない。出来形測量の結果が、**設計図書**の寸法に対し、土木工事施工管理基準及び規格値を満たしていれば、出来形数量は設計数量とする。

なお、設計数量とは、**設計図書**に示された数量及びそれを基に算出された数量をいう。

### 3-1-1-8 品質証明

受注者は、**設計図書**で品質証明の対象工事と明示された場合には、島根県公共工事品質証明実施要領（案）（平成20年4月島根県土木部）の規定による他、次の各号によるものとする。

- (1) 品質証明に従事する者（以下「品質証明員」という。）が工事施工途中において必要と認める時期および検査（完成、既済部分、中間検査をいう。以下同じ。）の事前に品質確認を行い、受注者はその結果を所定の様式により、検査時までに監督職員へ**提出**しなければならない。
- (2) 品質証明員は、当該工事に従事していない社内の者とする。また、原則として品質証明員は検査に**立会**しなければならない。
- (3) 品質証明は、契約図書及び関係図書に基づき、出来形、品質及び写真管理はもとより、工事全般にわたり行うものとする。
- (4) 品質証明員の資格は10年以上の現場経験を有し、技術士もしくは1級土木施工管理技士の資格を有するものとする。ただし、監督職員の**承諾**を得た場合はこの限りでない。
- (5) 品質証明員を定めた場合、受注者は書面により氏名、資格（資格証書の写しを添付）、経験及び経歴書を監督職員に**提出**しなければならない。なお、品質証明員を変更した場合も同様とする。

### 3-1-1-9 工事完成図書の納品

#### 1. 一般事項

受注者は、工事完成図書として以下の書類を**提出**しなければならない。

##### (1) 工事完成図面

設計寸法（監督職員の承諾により設計寸法を変更した場合は、変更後の寸法）で表し、材料規格等はすべて実際に使用したもので表す。

##### (2) 出来形・品質管理資料

##### (3) 工事写真

#### 2. 電子納品

受注者は、「電子納品運用ガイドライン（案簡易版）〔島根県農林水産部・土木部〕」に基づいて作成した電子データを、電子媒体で提出しなければならない。電子納品の実施にあたっては、監督職員と**協議**のうえ電子化の範囲等を決定し、実施しなければならない。

#### 3. 事前チェック

受注者は、電子納品に際して、「事前チェックシート」によるチェックを行い、不備がないことを確認した後、ウイルス対策を実施したうえで電子媒体を**提出**しなければならない。

### 3-1-1-10 中間検査

#### 1. 一般事項

受注者は、検査規則第17条の中間検査を受けなければならない。

#### 2. 中間検査の適用

中間検査は、設計図書において対象工事と定められた工事及び監督職員が指示した工事について実施するものとする。

#### 3. 中間検査の段階

中間検査は、設計図書において定められた段階及び監督職員が指示した段階において行うものとする。

#### 4. 中間検査の検査日

中間検査を行う日は、受注者の意見をきいて発注者が定め、**通知**するものとする。

#### 5. 検査内容

検査職員は、監督職員及び受注者の臨場の上、工事目的物を対象として**設計図書**と対比し、次の以下の各号に掲げる検査を行うものとする。

- (1) 工事の出来形について、形状、寸法、精度、数量、品質及び出来ばえの検査を行う。
- (2) 工事管理状況について、書類、記録及び写真等を参考にして検査を行う。

#### 6. 適用規定

受注者は、当該技術検査については、第3編3-1-1-6監督職員による**確認**及び**立会**等第3項の規定を準用する。

### 3-1-1-11 工事中の安全確保

#### 1. 適用規定

土木工事にあつては、第1編の1-1-1-26工事中の安全確保の規定に加え以下の規定による。

#### 2. 建設工事公衆災害防止対策要綱

受注者は、建設工事公衆災害防止対策要綱（建設事務次官通達、平成5年1月12日）

を遵守して災害の防止を図らなければならない。

### 3. 使用する建設機械

受注者は、工事に使用する建設機械の選定、使用等について、**設計図書**により建設機械が指定されている場合には、これに適合した建設機械を使用しなければならない。ただし、より条件に合った機械がある場合には、監督職員の**承諾**を得て、それを使用することができる。

### 4. 架空線等事故防止対策

受注者は、架空線等上空施設の位置及び占有者を把握するため、工事現場、土取り場、建設発生土受入地、資材等置き場等、工事に係わる全ての架空線等上空施設の現地調査（場所、種類、高さ等）を行い、その調査結果について、支障物件の有無に関わらず、監督職員へ報告しなければならない。

## 3-1-1-12 交通安全管理

### 1. 適用規定

土木工事にあつては、第1編の1-1-1-32交通安全管理の規定に加え以下の規定による。

### 2. 工事用道路の維持管理

受注者は、**設計図書**において指定された工事用道路を使用する場合は、**設計図書**の定めに従い、工事用道路の維持管理及び補修を行うものとする。

### 3. 施工計画書

受注者は、指定された工事用道路の使用開始前に当該道路の維持管理、補修および使用使用方法等を施工計画書に記載しなければならない。この場合において、受注者は、関係機関に所要の手续をとるものとし、発注者が特に**指示**する場合を除き、標識の設置その他の必要な措置を行わなければならない。

### 4. 道路工事等保安施設記録簿

受注者は、交通安全上の措置を施さなければならない場合は、「道路工事等保安施設記載簿」（島根県公共工事共通仕様書様式集様式第65号）を監督職員に**提出提示**しなければならない。

### 5. 工事用資材の運搬

受注者は、工事用資材の運搬にあたっては次の事項に留意しなければならない。

- (1) 工事用資材等の積載超過がないようにすること。
- (2) 過積載を行っている資材納入業者から資材を購入しないこと。
- (3) ダンプカーのさし枠装着車等による違法運行は行わないこと。

## 3-1-1-13 工事測量

### 1. 適用規定

土木工事にあつては、第1編の1-1-1-37工事測量の規定に加え以下の規定による。

### 2. 仮設標識

受注者は、丁張、その他工事施工の基準となる仮設標識を、設置しなければならない。

## 3-1-1-14 提出書類

### 1. 一般事項

受注者は、提出書類を工事請負契約関係の書式集等に基づいて、監督職員に**提出**しなければならない。これに定めのないものは、監督職員の**指示**する様式によらなければならない。

### 2. 設計図書に定めるもの

契約書第9条第5項に規定する「**設計図書**に定めるもの」とは請負代金額に係わる請求書、代金代理受領諾申請書、遅延利息請求書、監督職員に関する措置請求に係わる書類及びその他現場説明の際指定した書類をいう。

## 3-1-1-15 工事特性・創意工夫・社会性等

受注者は、工事施工において、自ら立案した創意工夫や技術力に関する項目または地域社会へ貢献する事項について、施工計画書等により事前に監督職員へ提出したものであるが、実施状況を工事完成時までに「工事特性・創意工夫・社会性等に関する実施状況」（島根県公共工事共通仕様書様式集様式第66号）により監督職員へ**提出**することができる。



## 第2章 一般施工

### 第1節 適用

#### 1. 適用工種

本章は、各工事において共通的に使用する工種、基礎工、石・ブロック積（張）工、一般舗装工、地盤改良工、工場製品輸送工、構造物撤去工、仮設工、工場製作工（共通）、橋梁架設工、法面工（共通）、擁壁工（共通）、浚渫工（共通）、植栽維持工、床版工その他これらに類する工種について適用する。

#### 2. 適用規定

本章に特に定めのない事項については、第2編材料編及び第1編第3章無筋・鉄筋コンクリートの規定による。

### 第2節 適用すべき諸基準

受注者は、**設計図書**において特に定めのない事項については、下記以下の基準類による。これにより難しい場合は、監督職員の**承諾**を得なければならない。なお、基準類と**設計図書**に相違がある場合は、原則として**設計図書**の規定に従うものとし、疑義がある場合は監督職員と**協議**しなければならない。

日本道路協会 道路橋示方書・同解説（Ⅰ共通編Ⅱ鋼橋編）	（平成24年3月）
日本道路協会 道路橋示方書・同解説（Ⅰ共通編Ⅳ下部構造編）	（平成24年3月）
日本道路協会 鋼道路橋施工便覧	（昭和60年2月）
日本道路協会 鋼道路橋塗装・防食便覧	<del>（平成17年12月）</del> （平成26年3月）
日本道路協会 舗装調査・試験法便覧	（平成19年6月）
日本道路協会 アスファルト舗装工事共通仕様書解説	（平成4年12月）
日本道路協会 転圧コンクリート舗装技術指針（案）	（平成2年11月）
建設省 薬液注入工法による建設工事の施工に関する暫定指針	（昭和49年7月）
建設省 薬液注入工事に係る施工管理等について	（平成2年9月）
日本薬液注入協会 薬液注入工法の設計・施工指針	（平成元年6月）
国土交通省 仮締切堤設置基準（案）	<del>（平成22年6月一部改正）</del> （平成26年12月一部改正）
環境省 水質汚濁に係わる環境基準	（平成23年10月）
日本道路協会 防護柵の設置基準・同解説	（平成20年1月）
日本道路協会 杭基礎施工便覧	（平成19年1月）
全国特定法面保護協会 のり枠工の設計施工指針	<del>（平成18年11月）</del> （平成25年10月）
地盤工学会 グラウンドアンカー設計・施工基準・同解説	（平成24年5月）
日本道路協会 道路土工－軟弱地盤対策工指針	（平成24年8月）
日本道路協会 道路土工要綱	（平成21年6月）
日本道路協会 道路土工－盛土工指針	（平成22年4月）
日本道路協会 道路土工－切土工・斜面安定工指針	（平成21年6月）
日本道路協会 道路土工－擁壁工指針	（平成24年7月）
日本道路協会 道路土工－カルバート工指針	（平成22年3月）
日本道路協会 道路土工－仮設構造物工指針	（平成11年3月）
日本道路協会 斜面上の深礎基礎設計施工便覧	（平成24年4月）
日本道路協会 舗装再生便覧	（平成22年11月）
日本道路協会 舗装施工便覧	（平成18年2月）
日本道路協会 鋼管矢板基礎設計施工便覧	（平成9年12月）
建設省 トンネル工事における可燃性ガス対策について	（昭和53年7月）
建設業労働災害防止協会 ずい道等建設工事における換気技術指針（換気技術の設計及び粉じん等の測定）	（平成24年3月）
建設省 道路付属物の基礎について	（昭和50年7月）
日本道路協会 道路標識設置基準・同解説	（昭和62年1月）
日本道路協会 視線誘導標設置基準・同解説	（昭和59年10月）

建設省 土木構造物設計マニュアル(案) [土工構造物・橋梁編]	(平成11年11月)
建設省 土木構造物設計マニュアル(案) に係わる設計・施工の手引き(案) [ボックスカルバート・擁壁編]	(平成11年11月)
島根県 島根県建設副産物処理要領	(平成19年3月)
厚生労働省 ずい道等建設工事における粉じん対策に関するガイドライン	(平成23年3月)
国土交通省 土木構造物設計マニュアル(案) [樋門編]	(平成13年12月)
国土交通省 土木構造物設計マニュアル(案) に係わる設計・施工の手引き(案) (樋門編)	(平成13年12月)
労働省 騒音障害防止のためのガイドライン	(平成4年10月)
厚生労働省 手すり先行工法等に関するガイドライン	(平成21年4月)
土木学会 コンクリート標準示方書(規準編)	(平成24年11月)

### 第3節 共通の工種

#### 3-2-3-1 一般事項

本節は、各工事に共通的に使用する工種として作業土工(床掘り・埋戻し)、矢板工、縁石工、小型標識工、防止柵工、路側防護柵工、区画線工、道路付属物工、コンクリート面塗装工、プレテンション桁製作工(購入工)、ポストテンション桁製作工、プレキャストセグメント主桁組立工、PCホロースラブ製作工、PC箱桁製作工、根固めブロック工、沈床工、捨石工、笠コンクリート工、ハンドホール工、階段工、現場継手工、伸縮装置工、銘板工、多自然型護岸工、羽口工、プレキャストカルバート工、側溝工、集水柵工、現場塗装工、かごマット工、袋詰玉石工その他これらに類する工種について定める

なお、各編の「作業土工」は「作業土工(床掘り・埋戻し)」を表すものとする。

#### 3-2-3-2 材料

##### 1. アスカーブの材料

縁石工で使用するアスカーブの材料は、第3編2-6-3アスファルト舗装の材料の規定による。

##### 2. コンクリート二次製品

縁石工において、縁石材料にコンクリート二次製品を使用する場合は、使用する材料は、第2編2-2-7-2 セメントコンクリート製品の規定によるものとする。また、長尺物の縁石についてはJIS A 5308(レディーミクストコンクリート)に準ずる。

##### 3. 反射シート

小型標識工に使用する反射シートは、JIS Z 9117(再帰性反射材)または、カプセルレンズ型反射シートを用いるものとする。

##### 4. 路側防護柵工の材料

塗装仕上げをする場合の路側防護柵工で使用する材料は、以下によるものとする。

- (1) 溶融亜鉛めっき仕上げの場合は、溶融亜鉛めっき法により、亜鉛めっきを施し、その上に工場にて仕上げ塗装を行わなければならない。この場合受注者は、めっき面に燐酸塩処理などの下地処理を行わなければならない。
- (2) 溶融亜鉛めっき仕上げの場合は、亜鉛の付着量をJIS G 3302(溶融亜鉛めっき鋼板及び鋼帯) 構造用(Z27)の275g/m<sup>2</sup>(両面付着量)以上とし、防錆を施さなければならない。ただし、亜鉛めっきが外面のみのパイプを使用する場合、内面を塗装その他の方法で防蝕を施したものでなければならない。その場合受注者は、耐触性が前述以上であることを**確認**しなければならない。
- (3) 熱硬化性アクリル樹脂塗装仕上げの場合は、熱硬化性アクリル樹脂塗料を用いて、20μm以上の塗装厚としなければならない。
- (4) 受注者は、ガードケーブルのロープの素線に対しては、亜鉛付着量がJIS-G525G3525(ワイヤロープ)で定めた300g/m<sup>2</sup>以上の亜鉛めっきを施さなければならない。
- (5) 受注者は、支柱については、埋込み部分に亜鉛めっき後、黒ワニスを用いて内外面とも塗装を行わなければならない。
- (6) ボルト・ナット(オートガードに使用するボルト・ナットを除く)については、(1)、(2)により亜鉛めっきを施したものをを用いるものとするが、ステンレス製品を用いる場合は、無処理とするものとする。

##### 5. 亜鉛めっき地肌のままの材料

亜鉛めっき地肌のままの場合の路側防護柵工で使用する材料は、以下によるものとする。

- (1) 受注者は、ケーブル以外の材料については、成形加工後、溶融亜鉛めっきを施さなければならない。
- (2) 受注者は、亜鉛の付着量をビーム、パイプ、ブラケット、パドル、支柱の場合JIS H 8641（溶融亜鉛めっき）2種（HDZ55）の550g/m<sup>2</sup>（片面の付着量）以上とし、その他の部材（ケーブルは除く）の場合は同じく2種（HDZ35）の350g/m<sup>2</sup>（片面の付着量）以上としなければならない。
- (3) ガードレール用ビームの板厚が3.2mm未満となる場合については、上記の規定にかかわらず本条1項の規定によるものとする。また、受注者は、歩行者、自転車用防護柵が、成形加工後溶融亜鉛めっきが可能な形状と判断できる場合は、(2)のその他の部材の場合によらなければならない。
- (4) 受注者は、ガードケーブルのロープの素線に対して付着量が300g/m<sup>2</sup>以上の亜鉛めっきを施さなければならない。

#### 6. 視線誘導標の形状及び性能

受注者は、視線誘導標を使用する場合、**設計図書**に明示した場合を除き、以下の形状及び性能を有するものを使用しなければならない。

##### (1) 反射体

- ① 受注者は、形状が丸型で直径70mm以上100mm以下の反射体を用いなければならない。また、受注者は、反射体裏面を蓋などで密閉し、水、ごみなどの入らない構造としなければならない。

- ② 受注者は、色が白色または橙色で次に示す色度範囲にある反射体を用いなければならない。

白色  $0.31+0.25x \geq y \geq 0.28+0.25x$

$0.50 \geq x \geq 0.41$

橙色  $0.44 \geq y \geq 0.39$

$y \geq 0.99-x$

ただし、x、yはJIS Z 8701（色の表示方法—XYZ表色系及びX10Y10Z10表色系）の色度座標である。

- ③ 受注者は、反射性能がJIS D 5500（自動車用ランプ類）に規定する反射性試験装置による試験で、表3-2-1に示す値以上である反射体を用いなければならない。

表3-2-1 反射体

（単位：cd/10.76lx）

反射体の色 入射角 観測角	白 色			橙 色		
	0°	10°	20°	0°	10°	20°
0.2°	35	28	21	22	18	13
0.5°	17	14	10	11	9	6
1.5°	0.55	0.44	0.33	0.34	0.28	0.20

[注] 上表は、反射有効径70mmの場合の値である。

##### (2) 支柱

- ① 受注者は、反射体を所定の位置に確実に固定できる構造の支柱を用いなければならない。
- ② 受注者は、白色またはこれに類する色の支柱を用いなければならない。
- ③ 使用する支柱の諸元の標準は表3-2-2に示すものとする。

表3-2-2 支柱の諸元

設置場所	設置条件		長さ(mm)	材 質		
				鋼	アルミニウム合金	合成樹脂
	反射体の設置高さ(cm)	基礎の種類		外径×厚さ(mm)×(mm)	外径×厚さ(mm)×(mm)	外径×厚さ(mm)×(mm)
一般道	90	コンクリート基礎	1,150	34×2.3	45×3	60×4.5
		土中埋込基礎	1,450	以上	以上	(89)以上
自動車専用道	90	コンクリート基礎	1,175	34×1.6	34×2	60×3.5
	120	コンクリート基礎	1,525	以上	以上	以上

[注] ( ) 書きは、材料にポリエチレン樹脂を使用する場合。

④ 塗装仕上げする鋼管の場合

- 1) 受注者は、熔融亜鉛めっき法により、亜鉛めっきを施し、その上に工場にて仕上げ塗装を行わなければならない。この場合、受注者は、めっき面に燐酸塩処理などの下地処理を行わなければならない。
- 2) 受注者は、亜鉛の付着量をJIS G 3302（熔融亜鉛めっき鋼板及び鋼帯）構造用<Z27>の275g/m<sup>2</sup>（両面付着量）以上としなければならない。  
ただし、亜鉛めっきが外面のみのパイプの場合、受注者は、内面を塗装その他の方法で防蝕を施さなければならない。その場合、耐蝕性は、前述以上とするものとする。
- 3) 受注者は、熱硬化性アクリル樹脂塗装以上の塗料を用いて、20μm以上の塗装で仕上げ塗装しなければならない。

⑤ 亜鉛めっき地肌のままの場合

受注者は、支柱に使用する鋼管及び取付金具に亜鉛の付着量がJIS H 8641（熔融亜鉛めっき）2種（HDZ35）の350g/m<sup>2</sup>（片面の付着量）以上の熔融亜鉛めっきを施さなければならない。受注者は、ボルト、ナットなども熔融亜鉛めっきで表面処理をしなければならない。

3-2-3-3 作業土工（床掘り・埋戻し）

（以下、各編の「作業土工」は「作業土工(床掘り・埋戻し)」を表すものとする。）

1. 埋設物

受注者は、埋設物を発見した場合は、**設計図書**に関して監督職員と**協議**しなければならない。

2. 床掘りの施工

受注者は、作業土工における床掘りの施工にあたり、地質の硬軟、地形及び現地の状況を考慮して**設計図書**に示した工事目的物の深さまで掘り下げなければならない。

3. 異常時の処置

受注者は、床掘りにより崩壊または破損のおそれがある構造物等を発見した場合には、応急措置を講ずるとともに直ちに**設計図書**に関して監督職員と**協議**しなければならない。

4. 床掘りの仕上げ

受注者は、床掘りの仕上がり面においては、地山を乱さないように、かつ不陸が生じないように施工しなければならない。

5. 岩盤床掘りの仕上げ

受注者は、岩盤床掘りを発破によって行う場合には**設計図書**に定める仕上げ面を超えて発破を行わないように施工しなければならない。万一誤って仕上げ面を超えて発破を行った場合は、計画仕上がり面まで修復しなければならない。この場合、修復箇所が目的構造物の機能を損なわず、かつ現況地盤に悪影響を及ぼさない方法で施工しなければ

ならない。

#### 6. 排水処理

受注者は、床掘り箇所の湧水及び滞水などは、ポンプあるいは排水溝を設けるなどして排除しなければならない。

#### 7. 過掘りの処理

受注者は、施工上やむを得ず、既設構造物等を**設計図書**に定める断面を超えて床掘りの必要が生じた場合には、事前に**設計図書**に関して監督職員と**協議**しなければならない。

#### 8. 埋戻し材料

受注者は、監督職員が**指示**する構造物の埋戻し材料については、この仕様書における関係各項に定めた土質のものを用いなければならない。

#### 9. 埋戻し箇所の締固め

受注者は、埋戻しにあたり、埋戻し箇所の残材、廃物、木くず等を撤去し、一層の仕上り厚を30cm以下を基本として十分締固めながら埋戻さなければならない。

#### 10. 埋戻し箇所の排水

受注者は、埋戻し箇所に湧水及び滞水などがある場合には、施工前に排水しなければならない。

#### 11. 狭隘箇所等の埋戻し

受注者は、構造物の隣接箇所や狭い箇所において埋戻しを行う場合は、小型締固め機械を使用し均一になるように仕上げなければならない。なお、これにより難しい場合は、**設計図書**に関して監督職員と**協議**するものとする。しなければならない。

#### 12. 埋設物周辺の埋戻し

受注者は、埋戻しを行うにあたり埋設構造物がある場合は、偏土圧が作用しないように、埋戻さなければならない。

#### 13. 水密性の確保

受注者は、河川構造物付近のように水密性を確保しなければならない箇所の埋戻しにあたり、埋戻し材に含まれる石等が一ヶ所に集中しないように施工しなければならない。

#### 14. 適切な含水比の確保

受注者は、埋戻しの施工にあたり、適切な含水比の状態で行わなければならない。

### 3-2-3-4 矢板工

#### 1. 一般事項

矢板とは、鋼矢板、軽量鋼矢板、コンクリート矢板、広幅鋼矢板及び可とう鋼矢板の事をいう。

#### 2. 鋼矢板の継手部

鋼矢板の継手部は、かみ合わせて施工しなければならない。なお、これにより難しい場合は**設計図書**に関して監督職員と**協議**するものとする。なければならない。

#### 3. 打込み工法の選定

受注者は、打込み方法、使用機械等については、**設計図書**によるものとするが、**設計図書**に示されていない場合には、打込み地点の土質条件、立地条件、矢板の種類等に応じたものを選ばなければならない。

#### 4. 矢板の打込み

受注者は、矢板の打込みにあたり、導材を設置するなどして、ぶれ、よじれ、倒れを防止し、また隣接矢板が共下りしないように施工しなければならない。

#### 5. 異常時の処置

受注者は、**設計図書**に示された深度に達する前に矢板が打込み不能となった場合は、原因を調査するとともに、**設計図書**に関して監督職員と**協議**しなければならない。

#### 6. 控索材の取付け

受注者は、控索材の取付けにあたり、各控索材が一様に働くように締付けを行わなければならない。

#### 7. ウォータージェット工法の打止め

受注者は、ウォータージェットを用いて矢板を施工する場合は、最後の打ち止めを併用機械で貫入させ、落ち着かせなければならない。

#### 8. 矢板引抜き跡の埋戻し

受注者は、矢板の引抜き跡の空洞を砂等で充てんするなどして地盤沈下等を生じない

ようにしなければならない。空隙による地盤沈下の影響が大きいと判断される場合は、**設計図書**に関して監督職員と**協議**しなければならない。

#### 9. 鋼矢板の運搬 保管の注意

受注者は、鋼矢板の運搬、保管にあたり、変形を生じないようにしなければならない。

#### 10. 腹起し施工の一般事項

受注者は、腹起しの施工にあたり、矢板と十分に密着するようにし、隙間が生じた場合にはパッキング材を用いて土圧を均等に受けるようにしなければならない。

#### 11. 腹起材の落下防止処置

受注者は、腹起しの施工にあたり、受け金物、吊りワイヤ等によって支持するものとし、振動その他により落下することのないようにしなければならない。

#### 12. コンクリート矢板の運搬

受注者は、コンクリート矢板の運搬にあたり、矢板を2点以上で支えなければならない。

#### 13. コンクリート矢板の保管

受注者は、コンクリート矢板の保管にあたり、矢板を水平に置くものとし、3段以上積み重ねてはならない。

#### 14. 落錘による打込み

受注者は、落錐によりコンクリート矢板を打込む場合、落錐の重量は矢板の質量以上、錘の落下高は2m程度として施工しなければならない。

#### 15. 鋼矢板防食処置

受注者は、鋼矢板防食を行うにあたり、現地状況に適合した防食を行わなければならない。

#### 16. 部材損傷防止

受注者は、鋼矢板防食を行うにあたり、部材の運搬、保管、打込み時などに、部材を傷付けないようにしなければならない。

#### 17. 控え版の施工

受注者は、控え版の施工にあたり、外力による転倒、滑動及び沈下によって控索材に曲げが生じぬように施工しなければならない。

#### 18. 控え版の据え付け調整

受注者は、控え版の据え付けにあたり、矢板側の控索材取付け孔と控え版側の取付け孔の位置が、上下及び左右とも正しくなるように調整しなければならない。

### 3-2-3-5 縁石工

#### 1. 一般事項

縁石工の施工にあたり、縁石ブロック等は、あらかじめ施工した基盤の上に据付けるものとする。敷モルタルの配合は、1:3（セメント：砂）とし、この敷モルタルを基礎上に敷均した後、縁石ブロック等を図面に定められた線形及び高さに合うよう十分注意して据付けなければならない。

#### 2. アスカーブの適用規定

アスカーブの施工については、第3編3-2-6-7アスファルト舗装工の規定による。

#### 3. アスカーブの施工

アスカーブの施工にあたり、アスファルト混合物の舗設は、既設舗層面等が清浄で乾燥している場合のみ施工するものとする。気温が5℃以下のとき、または雨天時には施工してはならない。

### 3-2-3-6 小型標識工

#### 1. 一般事項

受注者は、認識上適切な反射特性を持ち、耐久性があり、維持管理が容易な反射材料を用いなければならない。

#### 2. 反射標識の取扱い

受注者は、全面反射の標識を用いるものとするが、警戒標識及び補助標識の黒色部分は無反射としなければならない。

#### 3. 標示板基板の表面状態

受注者は、標示板基板表面を機械的に研磨（サウンディング処理）シラッカーシンナーまたは、表面処理液（弱アルカリ性処理液）で脱脂洗浄を施した後乾燥を行い、反射

シートを貼付けるのに最適な表面状態を保たなければならない。

#### 4. 反射シート一般事項

受注者は、反射シートの貼付けは、真空式加熱圧着機で行なわなければならない。やむを得ず他の機械で行う場合は、あらかじめ施工計画書にその理由・機械名等を記載し、使用にあたっては、その性能を十分に**確認**しなければならない。手作業による貼付けを行う場合は、反射シートが基板に密着するよう脱脂乾燥を行い、ゴムローラーなどを用い転圧しなければならない。なお、気温が10℃以下における屋外での貼付け及び 0.5m<sup>2</sup>以上の貼付けは行ってはならない。

#### 5. 反射シートの貼付け方式

受注者は、重ね貼り方式または、スクリーン印刷方式により、反射シートの貼付けを行わなければならない。

#### 6. 反射シートの仕上げ

受注者は、反射シートの貼付けについて、反射シートの表面のゆがみ、しわ、ふくれのないよう均一に仕上げなければならない。

#### 7. 2枚以上の反射シート貼付け

受注者は、2枚以上の反射シートを接合して貼付けるか、あるいは、組として使用する場合は、あらかじめ反射シート相互間の色合わせ（カラーマッチング）を行い、標示板面が日中及び夜間に均一、かつそれぞれ必要な輝きを有するようにしなければならない。

#### 8. 2枚以上の反射シートの重ね合わせ

受注者は、2枚以上の反射シートを接合して使用する場合には、5～10mm程度重ね合わせなければならない。

#### 9. 標示板の製作

受注者は、スクリーン印刷方式で標示板を製作する場合には、印刷した反射シート表面に、クリアー処理を施さなければならない。ただし、黒色の場合は、クリアー処理の必要はないものとする。

#### 10. 素材加工

受注者は、素材加工に際し、縁曲げ加工をする標示板については、基板の端部を円弧に切断し、グラインダーなどで表面を滑らかにしなければならない。

#### 11. 工場取付け

受注者は、取付け金具及び板表面の補強金具（補強リブ）すべてを工場において溶接により取付けるものとし、現場で取付けてはならない。

#### 12. 錆止めの実施

受注者は、標示板の素材に鋼板を用いる場合には、塗装に先立ち脱錆（酸洗い）などの下地処理を行った後、リン酸塩被膜法などによる錆止めを施さなければならない。

#### 13. 支柱素材の錆止め塗装

受注者は、支柱素材についても本条12項と同様の方法で錆止めを施すか、錆止めペイントによる錆止め塗装を施さなければならない。

#### 14. 支柱の上塗り塗装

受注者は、支柱の上塗り塗装につや、付着性及び塗膜硬度が良好で長期にわたって変色、退色しないものを用いなければならない。

#### 15. 溶融亜鉛メッキめっきの基準

受注者は、支柱用鋼管及び取付け鋼板などに溶融亜鉛メッキめっきする場合、その付着量をJIS H 8641（溶融亜鉛めっき）2種の（HDZ55）550g/m<sup>2</sup>（片面の付着量）以上としなければならない。ただし、厚さ3.2mm以上、6mm未満の鋼材については2種（HDZ45）450g/m<sup>2</sup>以上、厚さ3.2mm未満の鋼材については2種（HDZ35）350g/m<sup>2</sup>（片面の付着量）以上とするしなければならない。

#### 16. 防錆処理

受注者は、防錆処理にあたり、その素材前処理、メッキめっき及び後処理作業をJIS H8641（溶融亜鉛めっき）の規定により行わなければならない。なお、ネジ部はメッキめっき後ネジざらい、または遠心分離をしなければならない。

#### 17. 現場仕上げ

受注者は、メッキめっき後加工した場合、鋼材の表面の水分、油分などの付着物を除去し、入念な清掃後にジンクリッチ塗装で現場仕上げを行わなければならない。

## 18. ジンクリッチ塗装用塗料

ジンクリッチ塗装用塗料は、亜鉛粉末の無機質塗料として塗装は2回塗りで400～500g/m<sup>2</sup>、または塗装厚は2回塗りで、40～50μmとするしなければならない。

## 19. ジンクリッチ塗装の塗り重ね

ジンクリッチ塗装の塗り重ねは、塗装1時間以上経過後に先に塗布した塗料が乾燥状態になっていることを確認して行うものとする行わなければならない。

### 3-2-3-7 防止柵工

#### 1. 一般事項

受注者は、防止柵を設置する場合、現地の状況により、位置に支障があるときまたは、位置が明示されていない場合には、**設計図書**に関して監督職員と**協議**しなければならない。

#### 2. 支柱の施工

受注者は、支柱の施工にあたって、地下埋設物に破損や障害を発生させないようにするとともに既設舗装に悪影響をおよぼさないよう施工しなければならない。

#### 3. 亜鉛めっき地肌の基準

塗装を行わずに、亜鉛めっき地肌のままの部材等を使用する場合に受注者は、ケーブル以外は成形加工後、溶融亜鉛めっきを JIS H 8641（溶融亜鉛めっき）2種（HDZ35）の 350g/m<sup>2</sup>（片面付着量）以上となるよう施工しなければならない。

### 3-2-3-8 路側防護柵工

#### 1. 一般事項

受注者は、土中埋込み式の支柱を打込み機、オーガーボーリングなどを用いて堅固に建て込まなければならない。この場合受注者は、地下埋設物に破損や障害が発生させないようにすると共に既設舗装に悪影響を及ぼさないよう施工しなければならない。

これによりがたい場合は、設計図書に関して監督職員と協議しなければならない。

#### 2. 掘削・埋戻し方法

受注者は、支柱の施工にあたって設置穴を掘削して埋戻す方法で土中埋込み式の支柱を建て込む場合、支柱が沈下しないよう穴の底部を締固めておかななければならない。

#### 3. 支柱位置支障等の処置

受注者は、支柱の施工にあたって橋梁、擁壁、函渠などのコンクリートの中に防護柵を設置する場合、**設計図書**に定められた位置に支障があるときまたは、位置が明示されていない場合、**設計図書**に関して監督職員と**協議**して定めなければならない。

#### 4. ガードレールのビーム取付け

受注者は、ガードレールのビームを取付ける場合は、自動車進行方向に対してビーム端の小口が見えないように重ね合わせ、ボルト・ナットで十分締付けなければならない。

#### 5. ガードケーブル端末支柱の土中設置

受注者は、ガードケーブルの端末支柱を土中に設置する場合、打設したコンクリートが**設計図書**で定めた強度以上あることを**確認**した後、コンクリート基礎にかかる所定の力を支持できるよう土砂を締固めながら埋戻しをしなければならない。

#### 6. ガードケーブルの支柱取付

受注者は、ガードケーブルを支柱に取付ける場合、ケーブルにねじれなどを起こさないようにするとともに所定の張力（Aは20kN、B種及びC種は9.8kN）を与えなければならない。

### 3-2-3-9 区画線工

#### 1. 一般事項

受注者は、溶融式、ペイント式、高視認性、仮区画線の施工について設置路面の水分、泥、砂じん、ほこりを取り除き、均一に接着するようにしなければならない。

#### 2. 区画線施工前の打合せ

受注者は、溶融式、ペイント式、高視認性、仮区画線の施工に先立ち施工箇所、施工時間帯、施工種類について監督職員の**指示**を受けるとともに、所轄警察署とも打ち合わせを行い、交通渋滞をきたすことのないよう施工しなければならない。

#### 3. 路面への作図

受注者は、溶融式、ペイント式、高視認性、仮区画線の施工に先立ち路面に作図を行い、施工箇所、施工延長、施工幅等の適合を**確認**しなければならない。



#### 4. 区画線施工の接着

受注者は、溶融式、高視認性区画線の施工にあたって、塗料の路面への接着をより強固にするよう、プライマーを路面に均等に塗布しなければならない。

#### 5. 区画線施工と気温

受注者は、溶融式、高視認性区画線の施工にあたって、やむを得ず気温5℃以下で施工しなければならない場合は、路面を予熱し路面温度を上昇させた後施工しなければならない。

#### 6. 塗料溶解槽の温度

受注者は、溶融式、高視認性区画線の施工にあたって、常に180～220℃の温度で塗料を塗布できるよう溶解槽を常に適温に管理しなければならない。

#### 7. ガラスビーズの散布

受注者は、塗布面へガラスビーズを散布する場合、風の影響によってガラスビーズに片寄りが生じないように注意して、反射に明暗がないよう均等に固着させなければならない。

#### 8. 区画線の消去

受注者は、区画線の消去については、表示材（塗料）のみの除去を心掛け、路面への影響を最小限にとどめなければならない。また受注者は消去により発生する塗料粉じんの飛散を防止する適正な処理を行わなければならない。

### 3-2-3-10 道路付属物工

#### 1. 視線誘導標

受注者は、視線誘導標の施工にあたって、設置場所、建込角度が安全かつ、十分な誘導効果が得られるように設置しなければならない。

#### 2. 支柱打込み

受注者は、視線誘導標の施工にあたって、支柱を打込む方法によって施工する場合、支柱の傾きに注意するとともに支柱の頭部に損傷を与えないよう支柱を打込まなければならない。また、受注者は、地下埋設物に破損や障害が発生させないように施工しなければならない。

#### 3. 支柱穴掘り埋戻し方法

受注者は、視線誘導標の施工にあたって、支柱の設置穴を掘り埋戻す方法によって施工する場合、支柱が沈下しないよう穴の底部を締固めておかななければならない。

#### 4. 支柱のコンクリート構造物中の設置方法

受注者は、視線誘導標の施工にあたって、支柱を橋梁、擁壁、函渠などのコンクリート中に設置する場合、**設計図書**に定めた位置に設置しなければならないが、その位置に支障があるとき、また位置が明示されていない場合は、**設計図書**に関して監督職員と**協議**しなければならない。

#### 5. 距離標の設置

受注者は、距離標を設置する際は、**設計図書**に定められた位置に設置しなければならないが、設置位置が明示されていない場合には、左側に設置しなければならない。ただし、障害物などにより所定の位置に設置できない場合は、**設計図書**に関して監督職員と**協議**しなければならない。

#### 6. 道路鋸の設置

受注者は、道路鋸を設置する際は、**設計図書**に定められた位置に設置しなければならないが、設置位置が明示されていない場合は、**設計図書**に関して監督職員と**協議**しなければならない。

### 3-2-3-11 コンクリート面塗装工

#### 1. 素地調整

受注者は、塗装に先立ちコンクリート面の素地調整において、以下の項目に従わなければならない。

- (1) 受注者は、コンクリート表面に付着したレイタンス、塵あい（埃）、油脂類、塩分等の有害物や脆弱部等、前処理のプライマーの密着性に悪影響を及ぼすものは確実に除去しなければならない。
- (2) 受注者は、コンクリート表面に小穴、き裂等のある場合、有離遊離石灰を除去し、穴

埋めを行い、表面を平滑にしなければならない。

## 2. 均一な塗装厚

受注者は、塗装にあたり、塗り残し、ながれ、しわ等のないよう全面を均一の厚さに塗り上げなければならない。

## 3. 塗装の禁止

受注者は、次の場合、塗装を行ってはならない。

- (1) 気温が、コンクリート塗装用エポキシ樹脂プライマー、コンクリート塗装用エポキシ樹脂塗料中塗及び柔軟形エポキシ樹脂塗料中塗を用いる場合で5℃以下のとき、コンクリート塗装用ふっ素樹脂塗料土塗上塗り及び柔軟形ふっ素樹脂塗料土塗上塗りを用いる場合で0℃以下のとき。
- (2) 湿度が85%以上のとき。
- (3) 風が強いとき及びじんあいが多いとき。
- (4) 塗料の乾燥前に降雪雨のおそれがあるとき。
- (5) コンクリートの乾燥期間が3週間以内のとき。
- (6) コンクリート表面の含水率は高周波水分計で8%以上のとき。
- (7) コンクリート面の漏水部。
- (8) その他監督職員が不相当と認めたとき。

## 4. 塗り重ね

受注者は、塗り重ねにおいては、前回塗装面、塗膜の乾燥及び清掃状態を**確認**して行わなければならない。

### 3-2-3-12 プレテンション桁製作工（購入工）

#### 1. 一般事項

受注者は、プレテンション桁を購入する場合は、JISマーク表示認証製品を製造している工場において製作したものを用いなければならない。

#### 2. 適用規定

受注者は、以下の規定を満足した桁を用いなければならない。

- (1) P C鋼材に付いた油、土、ごみなどのコンクリートの付着を害するおそれのあるものを除去し製作されたもの。
- (2) プレストレッシング時のコンクリート圧縮強度が30N/mm<sup>2</sup>以上であることを**確認**し、製作されたもの。  
なお、圧縮強度の**確認**は、構造物と同様な養生条件におかれた供試体を用いるものとする。
- (3) コンクリートの施工について、以下の規定により製作されたもの。
  - ① 振動数の多い振動機を用いて、十分に締固めて製作されたもの。
  - ② 蒸気養生を行う場合は、コンクリートの打込み後2時間以上経過してから加熱を始めて製作されたもの。また、養生室の温度上昇は1時間あたり15度以下とし、養生中の温度は65度以下として製作されたものとする。
- (4) プレストレスの導入については、固定装置を徐々にゆるめ、各P C鋼材が一様にゆるめられるようにして製作されたもの。また、部材の移動を拘束しないようにして製作されたものとする。

#### 3. 表示する事項

型枠を取り外したプレテンション方式の桁に速やかに下記の事項を表示するものとするしなければならない。

- ① 工事名または記号
- ② コンクリート打設年月日
- ③ 通し番号

### 3-2-3-13 ポストテンション桁製作工

#### 1. コンクリートの施工

受注者は、コンクリートの施工については、下記の事項に従わなければならない。

- (1) 受注者は、主桁型枠製作図面を作成し、**設計図書**との適合を**確認**しなければならない。
- (2) 受注者は、桁の荷重を直接受けている部分の型枠の取りはずしにあたっては、プレストレス導入後に行わなければならない。その他の部分は、乾燥収縮に対する拘束を除

- 去するため、部材に有害な影響を与えないよう早期に取り外さなければならない。
- (3) 受注者は、内部および外部振動によってシースの破損、移動がないように締固めなければならない。
- (4) 受注者は、桁端付近のコンクリートの施工については、鋼材が密集していることを考慮し、コンクリートが鉄筋、シースの周囲および型枠のすみずみまで行き渡るように行わなければならない。

## 2. PCケーブルの施工

PCケーブルの施工については、下記の規定によるものとする。

- (1) 横組シースおよび縦組シースは、コンクリート打設時の振動、締固めによって、その位置および方向が移動しないように組立てなければならない。
- (2) 受注者は、PC鋼材をシースに挿入する前に清掃し、油、土、ごみなどが付着しないよう、挿入しなければならない。
- (3) シースの継手部をセメントペーストの漏れない構造で、コンクリート打設時にも必要な強度を有し、また、継手箇所が少なくなるようにするものとするしなければならない。
- (4) PC鋼材またはシースが**設計図書**で示す位置に確実に配置できるよう支持間隔を定めるものとするなければならない。
- (5) PC鋼材またはシースがコンクリート打設時の振動、締固めによって、その位置および方向が移動しないように組立てるものとするなければならない。
- (6) 定着具の支圧面をPC鋼材と垂直になるように配慮しなければならない。また、ねじ部分は緊張完了までの期間、さびや損傷から保護するものとするしなければならない。

## 3. PC緊張の施工

PC緊張の施工については、下記以下の規定によるものとする。

- (1) プレストレッシング時のコンクリートの圧縮強度が、プレストレッシング直後にコンクリートに生じる最大圧縮応力度の 1.7倍以上であることを**確認**するものとするしなければならない。なお、圧縮強度の**確認**は、構造物と同様な養生条件におかれた供試体を用いて行うものとする。
- (2) プレストレッシング時の定着部付近のコンクリートが、定着により生じる支圧応力度に耐える強度以上であることを**確認**するものとするなければならない。
- (3) プレストレッシングに先立ち、次の調整および試験を行うものとする行わなければならない。
- ① 引張装置のキャリブレーション
  - ② PC鋼材のプレストレッシングの管理に用いる摩擦係数およびPC鋼材の見かけのヤング係数を求める試験
- (4) プレストレスの導入に先立ち、(3)の試験に基づき、監督職員に緊張管理計画書を**提出**するものとするしなければならない。
- (5) 緊張管理計画書に従ってプレストレスを導入するように管理するものとするなければならない。
- (6) 緊張管理計画書で示された荷重計の示度と、PC鋼材の拔出し量の測定値との関係が許容範囲を超える場合は、直ちに監督職員に連絡するとともに原因を調査し、適切な措置を講ずるものとする講じなければならない。
- (7) プレストレッシングの施工については、各桁ともできるだけ同一強度の時期に行うものとする行わなければならない。
- (8) プレストレッシングの施工は、「道路橋示方書・同解説（Ⅲコンクリート橋編）20.8 PC鋼材工及び緊張工」（日本道路協会、平成24年3月）に基づき管理するものとし、順序、緊張力、PC鋼材の拔出し量、緊張の日時、コンクリートの強度等の記録を整備および保管し、監督職員または検査職員から請求があった場合は速やかに提示しなければならない。
- (9) プレストレッシング終了後のPC鋼材の切断は、機械的手法によるものとする。これによりがたい場合は、**設計図書**に関して監督職員と**協議**しなければならない。
- (10) 緊張装置の使用については、PC鋼材の定着部及びコンクリートに有害な影響を与えるものを使用してはならない。
- (11) PC鋼材を順次引張る場合には、コンクリートの弾性変形を考慮して、引張の順序及び各々のPC鋼材の引張力を定めるものとする定めなければならない。

#### 4. グラウトの施工

受注者は、グラウトの施工については、下記以下の規定による。

- (1) 受注者は、本条で使用するグラウト材料は、次以下の規定によるものを使用しなければならない。
  - ① グラウトに用いるセメントは、**JIS R 5210**（ポルトランドセメント）に適合する普通ポルトランドセメントを標準とするが、これにより難い場合は監督職員と**協議**しなければならない。
  - ② グラウトは、ノンブリーディングタイプを使用するものとする。
  - ③ グラウトの水セメント比は、**45%**以下とするものとする。
  - ④ グラウトの材齢**28日**における圧縮強度は、**30.0N/mm<sup>2</sup>**以上とするものとする。
  - ⑤ グラウトの体積変化率は**±0.5%**の範囲内とする。
  - ⑥ グラウトのブリーディング率は、**24時間後0.0%**とするものとする。
  - ⑦ グラウトに含まれる塩化物イオン総量は、普通ポルトランドセメント質量の**0.08%**以下とするものとする。
  - ⑧ グラウトの品質は、混和剤により大きく影響されるので、気温や流動性に対する混和剤の適用性を検討するものとする。
- (2) 受注者は、使用グラウトについて事前に次の試験及び測定を行い、**設計図書**に示す品質が得られることを**確認**しなければならない。ただし、この場合の試験及び測定は、現場と同一条件で行うものとする。
  - ① 流動性試験
  - ② ブリーディング率及び体積変化率の試験
  - ③ 圧縮強度試験
  - ④ 塩化物含有量の測定
- (3) グラウトの施工については、ダクト内に圧縮空気を通し、導通があることおよびダクトの気密性を**確認**した後、グラウト注入時の圧力が高くなりすぎないように管理し、ゆっくり行わなければならない行う。また、排出口より一様な流動性のグラウトが流出したことを**確認**して作業を完了しなければならない。
- (4) グラウトの施工については、ダクト内の残留水等がグラウトの品質に影響を及ぼさないことを**確認**した後、グラウト注入時の圧力が強くなりすぎないように管理し、ゆっくり行わなければならない行う。
- (5) 連続ケーブルの曲げ上げ頂部付近など、ダクト内に空隙が生じないように空気孔を設けるものとする設けなければならない。
- (6) 寒中におけるグラウトの施工については、グラウト温度は注入後少なくとも5日間、**5℃**以上に保ち、凍結することのないように行わなければならない。
- (7) 暑中におけるグラウトの施工については、グラウトの温度上昇、過早な硬化などがないように、材料及び施工については、事前に**設計図書**に関して監督職員の**承諾**を得るものとする得なければならない。

なお、注入時のグラウトの温度は**35℃**を越えてはならない。

#### 5. 主桁の仮置き

受注者は、主桁の仮置きを行う場合は、仮置きした主桁に、過大な応力が生じないように支持するとともに、横倒れ防止処置を行わなければならない。

#### 6. 主桁製作設備の施工

主桁製作設備の施工については、下記以下の規定によるものとする。

- (1) 主桁製作台の製作については、プレストレスリングにより、有害な変形、沈下などが生じないようにするものとする。

#### 7. プレグラウトPC鋼材

プレグラウトPC鋼材を使用する場合は、下記以下の規定によるものとする。

- (1) PC鋼材は、**JIS G 3536**（PC鋼線及びPC鋼より線）に適合するものまたはこれと同等以上の特性や品質を有するものでなければならないとする。
- (2) 使用する樹脂は、所定の緊張可能期間を有し、PC鋼材を防食するとともに、部材コンクリートとPC鋼材とを付着により一体化するものでなければならないしなければ

ならない。

(3) 被覆材は、所定の強度、耐久性を有し部材コンクリートと一体化が図られるものでなければならない図られるものとする。

(4) プレグラウトPC鋼材として加工された製品は、所要の耐久性を有していなければならない有するものとする。

### 3-2-3-14 プレキャストセグメント主桁組立工

#### 1. ブロック取卸し

受注者は、ブロック取卸しについては、特にブロック接合面の損傷に対して十分に保護しなければならない。

#### 2. ブロック組立て施工

ブロック組立ての施工については、下記以下の規定によるものとする。

(1) プレキャストブロックの接合に用いる接着剤の使用にあたり材質がエポキシ樹脂系接着剤で強度、耐久性及び水密性がブロック同等以上で、かつ、表3-2-3に示す条件を満足するものを使用するものとする。エポキシ樹脂系接着剤を使用する場合は、室内で密封し、原則として製造後6ヶ月以上経過したものは使用してはならない。これ以外の場合は、**設計図書**によるものとする。

なお、接着剤の試験方法は JSCE-H101-2010-2013プレキャストコンクリート用樹脂系接着剤（橋げた用）品質規格（案）「コンクリート標準示方書・（規準編）」（土木学会、平成22平成25年11月）による。これにより難しい場合は、監督職員の**承諾**を得なければならない。

表3-2-3 エポキシ樹脂系接着剤の品質規格の標準

	品質項目	単位	品質規格	試験温度	養生条件
未硬化の接着剤	外 観	—	有害と認められる異物の混入がなく、材料分離が生じていないこと	春秋用 20 <sup>23</sup> ±2℃ 夏 用 30±2℃ 冬 用 10±2℃	—
	粘 度	MPa・s	1×10 <sup>4</sup> ~1×10 <sup>5</sup>		
	可使時間	時間	2以上		
	だれ最小厚さ	mm	0.3 以上		
硬化した接着剤	比 重	—	1.1 ~ 1.7	20-23±2℃	20-23±2℃  7日間
	引張強さ	N/mm <sup>2</sup>	12.5 以上		
	圧縮強さ	N/mm <sup>2</sup>	50.0 以上		
	引張せん断接着強さ	N/mm <sup>2</sup>	12.5 以上		
	接着強さ	N/mm <sup>2</sup>	6.0 以上		

[注1] 可使時間は練りませからゲル化開始までの時間の70%の時間をいうものとする。

[注2] だれ最小厚さは、鉛直面に厚さ1mm 塗布された接着剤が、下方にだれた後の最小厚さをいうものとする。

[注3] 接着強さは、せん断試験により求めるものとする。

(2) プレキャストブロックの接合面は、緩んだ骨材粒、品質の悪いコンクリート、レイタンス、ごみ、油等を取り除くものとする取り除かなければならない。

(3) プレキャストブロックの接合にあたって、**設計図書**に示す品質が得られるように施工するものとするしななければならない。

(4) プレキャストブロックを接合する場合に、ブロックの位置、形状及びダクトが一致するようにブロックを設置し、プレストレスング中に、くい違いやねじれが生じないようにするものとするしななければならない。

### 3. PCケーブル及びPC緊張の施工

PCケーブル及びPC緊張の施工については、第3編3-2-3-13ポストテンション桁製作工の規定による。

### 4. グラウトの施工

グラウトの施工については、平記以下の規定によるものとする。

- (1) 接着剤の硬化を**確認**した後にグラウトを行うものとする行わなければならない。
- (2) グラウトについては、第3編3-2-3-13ポストテンション桁製作工の規定による。

## 3-2-3-15 PCホロースラブ製作工

### 1. 円筒型枠の施工

受注者は、円筒型枠の施工については、コンクリート打設時の浮力に対して必要な浮き上がり防止装置を設置しなければならない。

### 2. 移動型枠の施工

受注者は、移動型枠の施工については、型枠の移動が円滑に行われるための装置を設置しなければならない。

### 3. コンクリートの施工

コンクリートの施工については、第3編3-2-3-13ポストテンション桁製作工の規定による。

### 4. PCケーブル・PC緊張の施工

PCケーブル・PC緊張の施工については、第3編3-2-3-13ポストテンション桁製作工の規定による。

### 5. PC固定及びPC継手の施工

受注者は、主ケーブルに片引きによるPC固定及びPC継手がある場合は、「プレストレストコンクリート工法設計施工指針 第6章施工」（土木学会、平成3年3月）の規定により施工しなければならない。

### 6. グラウトの施工

グラウトの施工については、第3編3-2-3-13ポストテンション桁製作工の規定によるものとする。

## 3-2-3-16 PC箱桁製作工

### 1. 移動型枠の施工

移動型枠の施工については、第3編3-2-3-15PCホロースラブ製作工の規定による。

### 2. コンクリート・PCケーブル・PC緊張の施工

コンクリート・PCケーブル・PC緊張の施工については、第3編3-2-3-13ポストテンション桁製作工の規定による。

### 3. PC固定・PC継手の施工

PC固定・PC継手の施工については、第3編3-2-3-15PCホロースラブ製作工の規定による。

### 4. その他の施工

横締め鋼材・横締め緊張・鉛直締め鋼材・鉛直締め緊張・グラウトの施工については、第3編3-2-3-13ポストテンション桁製作工の規定による。

## 3-2-3-17 根固めブロック工

### 1. 型枠の材料

受注者は、製作にあたっては、型枠が損傷・変形しているものを使用してはならない。

### 2. はく離材

受注者は、製作にあたっては、はく離材はムラなく塗布し、型枠組立て時には余分なはく離材が型枠内部に残存しないようにしなければならない。

### 3. 型枠の組立

受注者は、型枠の組立てにあたっては、締付け金具をもって堅固に組立てなければならない。

### 4. コンクリートの打込み

受注者は、コンクリートの打込みにあたっては、打継目を設けてはならない。

### 5. 脱型

受注者は、製作中のコンクリートブロックの脱型は、型枠自重及び製作中に加える荷

重に耐えられる強度に達するまで行ってはならない。

#### 6. 養生

コンクリート打設後の施工については、第1編1—3—6—9養生の規定による。なお、養生用水に海水を使用してはならない。

#### 7. 脱型後の横置き、仮置き

受注者は、コンクリートブロック脱型後の横置き、仮置きは強度がでてから行うものとし、吊り上げの際、急激な衝撃や力がかからないよう取扱わなければならない。

#### 8. 製作数量等の確認

受注者は、根固めブロック製作後、製作数量等が**確認**できるように記号を付けなければならない。

#### 9. 損傷防止

受注者は、根固めブロックの運搬及び据付けについては、根固めブロックに損傷を与えないように施工しなければならない。

#### 10. 連結ナット

受注者は、根固めブロックの据付けについては、各々の根固めブロックを連結する場合は、連結ナットが抜けないようにネジ山をつぶさなければならない。

#### 11. 乱積施工

受注者は、根固めブロックを乱積施工する場合には噛み合わせを良くし、不安定な状態が生じないようにしなければならない。

#### 12. 打継目

受注者は、根固めブロック、場所打ブロックのコンクリートの打込みについては、打継目を設けてはならない。

#### 13. 水中打込みの禁止

受注者は、場所打ブロックの施工については、コンクリートの水中打込みを行ってはならない。

### 3—2—3—18 沈床工

#### 1. 一般事項

受注者は、粗朶沈床の施工については、連柴は梢を一方に向け径15cmを標準とし、緊結は長さおよそ60cmごとに連柴締金を用いて締付け、亜鉛引鉄線または、しゅろ縄等にて結束し、この間2箇所ヶ所を二子縄等をもって結束するものとし、連柴の長さは格子を結んだときに端にそれぞれ約15cmを残すようにしなければならない。

#### 2. 組立て方向

受注者は、連柴及び敷粗朶を縦横ともそれぞれ梢を下流と河心に向けて組立てなければならない。

#### 3. 組立て順序

受注者は、粗朶沈床の上下部の連柴を上格子組立て後、完全に結束しなければならない。

#### 4. 粗朶沈床の設置

受注者は、粗朶沈床の設置については、流速による沈設中のズレを考慮して、沈設開始位置を定めなければならない。

#### 5. 沈石の施工

受注者は、沈石の施工については、沈床が均等に沈下するように投下し、当日中に完了しなければならない。

#### 6. 粗朶沈床の施工

受注者は、粗朶沈床の施工については、多層の場合、下層の作業完了の**確認**をしなければ上層沈設を行ってはならない。

#### 7. 木工沈床材の施工

受注者は、木工沈床の施工については、使用する方格材及び敷成木は、**設計図書**によるものとする。受注者は、使用する方格材を組立て可能なように加工しなければならない。

#### 8. 木工沈床の配列と緊結

受注者は、木工沈床の施工については、敷成木を最下層の方格材に一格間の所定の本数を間割正しく配列し、鉄線等で方格材に緊結しなければならない。

### 9. 木工沈床の連結用鉄筋

受注者は、木工沈床の施工については、連結用鉄筋の下部の折り曲げしを12cm以上とし、下流方向に曲げなければならない。

### 10. 木工沈床の詰石

受注者は、木工沈床の施工については、表面に大きい石を用い、詰石の空隙を少なくするよう充填しなければならない。

### 11. 木工沈床の水制根固め

受注者は、木工沈床を水制の根固めに使用する場合、幹部水制の方格材組立てにあたっては、流向に直角方向の部材を最上層としなければならない。

### 12. 改良沈床の施工

受注者は、改良沈床の施工におけるその他の事項については、本条7項～11項の規定により施工しなければならない。

### 13. 吸出し防止材の施工

受注者は、吸出し防止材の施工については、平滑に設置しなければならない。

## 3-2-3-19 捨石工

### 1. 一般事項

受注者は、捨石基礎の施工にあたっては、表面に大きな石を選び施工しなければならない。

### 2. 施工方法の変更

受注者は、**設計図書**において指定した捨石基礎の施工方法に関して、施工箇所の波浪及び流水の影響により施工方法の変更が必要な場合は、**設計図書**に関して監督職員と**協議**しなければならない。

### 3. 河川汚濁防止

受注者は、施工箇所における水質汚濁防止に努めなければならない。

### 4. 捨石基礎の施工 (1)

受注者は、捨石基礎の施工にあたっては、極度の凹凸や粗密が発生しないように潜水士または測深器具をもって捨石の施工状況を**確認**しながら施工しなければならない。

### 5. 捨石基礎の施工 (2)

受注者は、捨石基礎の施工にあたっては、大小の石で噛み合わせ良く、均し面にゆるみがないよう施工しなければならない。

### 6. 均し面仕上げ

受注者は、遺方を配置し、貫材、鋼製定規を用いて均し面を平坦に仕上げなければならない。

## 3-2-3-20 笠コンクリート工

### 1. 適用規定

笠コンクリートの施工については、第1編第3章無筋・鉄筋コンクリートの規定による。

### 2. プレキャスト笠コンクリートの施工

プレキャスト笠コンクリートの施工については、第3編3-2-5-3コンクリートブロック工の規定による。

### 3. プレキャスト笠コンクリートの運搬

受注者は、プレキャスト笠コンクリートの運搬にあたっては、部材に損傷や衝撃を与えないようにしなければならない。また、ワイヤー等で損傷するおそれのある部分は保護しなければならない。

### 4. プレキャスト笠コンクリートの施工上の注意

プレキャスト笠コンクリートの施工については、接合面が食い違わないよう施工しなければならない。

## 3-2-3-21 ハンドホール工

### 1. 一般事項

受注者は、ハンドホールの施工にあたっては、基礎について支持力が均等になるように、かつ不陸を生じないようにしなければならない。

### 2. モルタル配合

受注者は、保護管等との接合部において、**設計図書**に示された場合を除き、セメント



と砂の比が1：3の配合のモルタルを用いて施工しなければならない。

### 3-2-3-22 階段工

#### 1. 一般事項

受注者は、階段工を**設計図書**に基づいて施工できない場合には、**設計図書**に関して監督職員と**協議**しなければならない。

#### 2. プレキャスト階段の据付け

受注者は、プレキャスト階段の据付けにあたっては、部材に損傷や衝撃を与えないようにしなければならない。また、ワイヤー等で損傷するおそれのある部分は保護しなければならない。

### 3-2-3-23 現場継手工

#### 1. 一般事項

受注者は、高力ボルト継手の接合を摩擦接合としなければならない。また、接合される材片の接触面を表3-2-4-1に示すすべり係数が得られるように、下記以下に示す処置を施すものとする。

- (1) 接触面を塗装しない場合、接触面は黒皮を除去して粗面とするものとする。受注者は、材片の締付けにあたっては、接触面の浮きさび、油、泥等を清掃して取り除かなければならない。
- (2) 接触面を塗装する場合は、表3-2-4-2に示す条件に基づき、無機ジンクリッチペイントを使用するものとする。

**表3-2-4-1 すべり係数**

項目	すべり係数
a) 接触面を塗装しない場合	0.40 以上
b) 接触面に無機ジンクリッチペイントを塗装する場合	0.45 以上

**表3-2-4-2 無機ジンクリッチペイントを塗装する場合の条件**

項目	条件
接触面片面あたりの最小乾燥塗膜厚	50 $\mu$ m以上
接触面の合計乾燥塗膜厚	100~200 $\mu$ m
乾燥塗膜中の亜鉛含有量	80%以上
亜鉛末の粒径 (50%平均粒径)	10 $\mu$ m程度以上

- (3) 接触面に (1)、(2) 以外の処理を施す場合は、**設計図書**に関して監督職員と**協議**しなければならない。

#### 2. 密着

受注者は、部材と連結板を、締付けにより密着させるようにしなければならない。

#### 3. ボルトの締付け

ボルトの締付けについては、下記以下の規定による。

- (1) ボルト軸力の導入をナットをまわして行なうものとする行わなければならない。やむを得ず頭まわしを行う場合は、トルク係数値の変化を**確認**するものとするしなければならない。
- (2) ボルトの締め付けをトルク法によって行う場合、締め付けボルト軸力が各ボルトに均一に導入されるよう締め付けボルトを調整するものとするしなければならない。
- (3) トルシア形高力ボルトを使用する場合、本締め付けには専用締め付け機を使用するものとするなければならない。
- (4) ボルトの締め付けを回転法によって行う場合、接触面の肌すきがなくなる程度にトルクレンチで締めた状態、または組立て用スパナで力いっぱい締めた状態から、次以下に示す回転角を与えるものとする与えなければならない。ただし、回転法はF8T、B8Tのみに用いるものとする。
  - ① ボルト長が径の5倍以下の場合：1/3回転 (120度)  $\pm$ 30度
  - ② ボルト長が径の5倍を越える場合：施工条件に一致した予備試験によって目標回転数を決定する。
- (5) ボルトの締め付けを耐力点法によって行う場合は、JIS B 1186 (摩擦接合用高力六角ボルト・六角ナット・平座金のセット) に規定された第2種の呼びM20、M22、M24を標準とし、耐遅れ破壊特性の良好な高力ボルトを用い、専用の締め付け機を使用して本締め付けを行わなければならない。
- (6) ボルトの締め付け機、測量器具などの検定を現地施工に先立ち現地搬入直前に1回、搬

入後はトルクレンチは1ヶ月毎にその他の機器は3ヶ月毎に点検を行い、精度を**確認**するものとするしなければならない。

#### 4. 締付けボルト軸力

締付けボルト軸力については、下記以下の規定によるものとする。

- (1) セットのトルク係数値は、0.11~0.16に適合するものとする。
- (2) 摩擦接合ボルトを、表3-2-5に示す設計ボルト軸力が得られるように締め付けるものとする付けなければならない。

**表3-2-5 設計ボルト軸力 (kN)**

セット	ねじの呼び	設計ボルト軸力
F8T B8T	M20	133
	M22	165
	M24	192
F10T S10T B10T	M20	165
	M22	205
	M24	238

- (3) トルク法によって締め付ける場合の締付けボルト軸力は、設計ボルト軸力の10%増を標準とするものとする。
- (4) トルシア形高力ボルトの締付けボルト軸力試験は、締め付け以前に一つの製造ロットから5組の供試セットを無作為に抽出し、行なうものとする。試験の結果、平均値は表3-2-6及び表3-2-7に示すボルト軸力の範囲に入るものとする。

**表3-2-6 常温時 (10~30℃) の締付けボルト軸力の平均値**

セット	ねじの呼び	1製造ロットのセットの締付けボルト軸力の平均値 (kN)
S10T	M20	172~202
	M22	212~249
	M24	247~290

**表3-2-7 常温時以外 (0~10℃、30~60℃) の締付けボルト軸力の平均値**

セット	ねじの呼び	1製造ロットのセットの締付けボルト軸力の平均値 (kN)
S10T	M20	167~211
	M22	207~261
	M24	241~304

- (5) 耐力点法によって締付ける場合の締付けボルト軸力は、使用する締付け機に対して一つの製造ロットから5組の供試セットを無作為に抽出して試験を行った場合の平均値が、表3-2-8に示すボルトの軸力の範囲に入らなければならない入るものとする。

**表3-2-8 耐力点法による締付けボルトの軸力の平均値**

セット	ねじの呼び	1製造ロットのセットの締付けボルト軸力の平均値 (kN)
F10T	M20	0.196 $\sigma_y$ ~ 0.221 $\sigma_y$
	M22	0.242 $\sigma_y$ ~ 0.273 $\sigma_y$
	M24	0.282 $\sigma_y$ ~ 0.318 $\sigma_y$

[注]  $\sigma_y$  : ボルト試験片の耐力 (N/mm<sup>2</sup>) (JIS Z 2241の4号試験片による)

#### 5. ボルトの締付け順序

受注者は、ボルトの締め付けを、連結板の中央のボルトから順次端部ボルトに向かって行い、2度締めを行わなければならない。順序は、図3-2-1のとおりとする。

なお、予備締め後には締め忘れや共まわりを容易に**確認**できるようにボルトナット及び座金にマーキングを行なうものとする行わなければならない。

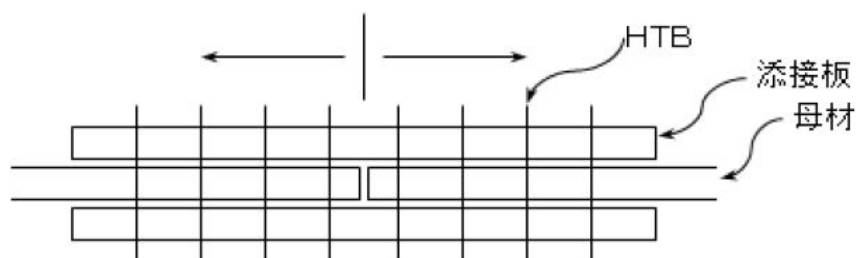


図3-2-1 ボルト締め付け順序

## 6. ボルトの包装と現場保管

受注者は、ボルトのセットを、工事出荷時の品質が現場施工時まで保たれるように、その包装と現場保管に注意しなければならない。また、包装は、施工直前に解くものとする。

## 7. 締め付け確認

締め付け**確認**については、下記以下の規定によるものとする。

- (1) 締め付け**確認**をボルト締め付け後速やかに行い、その記録を整備および保管し、監督職員または検査職員から請求があった場合は速やかに提示しなければならない。
- (2) ボルトの締め付け**確認**については、下記以下の規定によるものとする。
  - ① トルク法による場合は、各ボルト群の10%のボルト本数を標準として、トルクレンチによって締め付け**確認**を行うものとする行わなければならない。
  - ② トルシア形高力ボルトの場合は、全数につきピンテールの切断の**確認**とマーキングによる外観**確認**を行うものとする行わなければならない。
- (3) 回転法及び耐力点法による場合は、全般についてマーキングによる外観**確認**を行うものとする行わなければならない。

## 8. 併用する場合の施工順序

受注者は、溶接と高力ボルト摩擦接合とを併用する場合は、溶接の完了後に高力ボルトを締め付けなければならない。

## 9. 現場溶接

- (1) 受注者は、溶接・溶接材料の清掃・乾燥状態に注意し、それらを良好な状態に保つのに必要な諸設備を現場に備えなければならない。
- (2) 受注者は、現場溶接に先立ち、開先の状態、材片の拘束状態等について注意をはらわなければならない。
- (3) 受注者は、溶接材料、溶接検査等に関する溶接施工上の注意点については、工場溶接に準じて考慮しなければならない。
- (4) 受注者は、溶接のアークが風による影響を受けないように防風設備を設置しなければならない。
- (5) 受注者は、溶接現場の気象条件が下記以下に該当する時は、溶接欠陥の発生を防止するため、防風設備及び予熱等により溶接作業条件を整えられる場合を除き溶接作業を行ってはならない。
  - ① 雨天または作業中に雨天となるおそれのある場合
  - ② 雨上がり直後
  - ③ 風が強いとき
  - ④ 気温が5℃以下の場合
  - ⑤ その他監督職員が不相当と認めた場合
- (6) 受注者は、現場継手工の施工については、圧接作業において常に安定した姿勢で施工

ができるように、作業場には安全な足場を設けなければならない。

### 3-2-3-24 伸縮装置工

#### 1. 一般事項

受注者は、伸縮装置の据付けについては、施工時の気温を考慮し、設計時の標準温度で、橋と支承の相対位置が標準位置となるよう温度補正を行って据付け位置を決定すること決定しなければならない。また、監督職員または検査職員から請求があった場合は速やかに提示しなければならない。

#### 2. 漏水防止

受注者は、伸縮装置工の漏水防止の方法について、**設計図書**によらなければならない。

### 3-2-3-25 銘板工

#### 1. 一般事項

受注者は、橋歴板の作成については、材質はJIS H 2202（鋳物用銅合金地金）を使用し、寸法及び記載事項は、図3-2-2によらなければならない。ただし、記載する技術者等の氏名について、これにより難しい場合は監督職員と**協議**しなければならない。

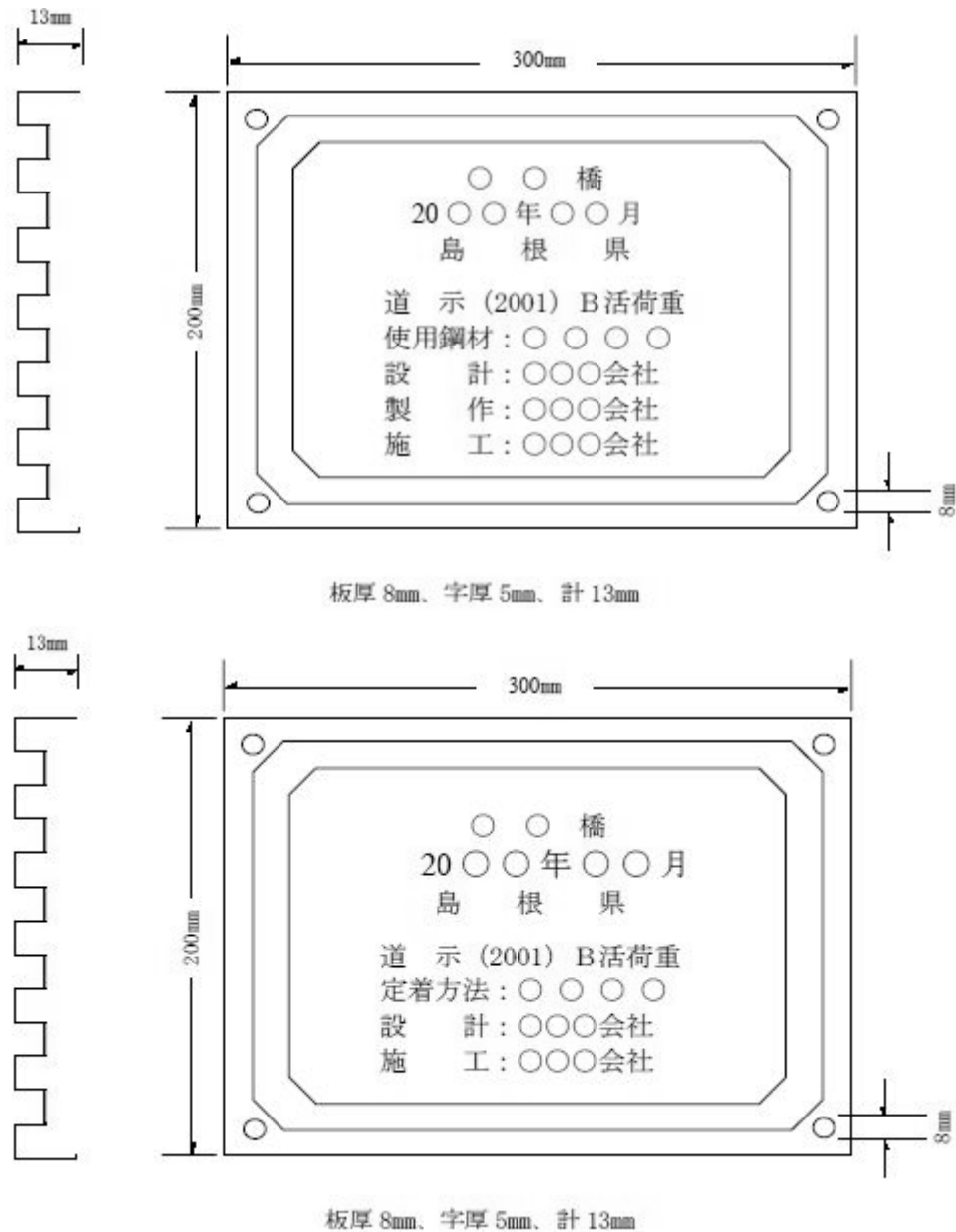


図3-2-2

## 2. 橋歴板

受注者は、橋歴板は起点左側、橋梁端部に取付けるものとし、取付け位置については、監督職員の**指示**によらなければならない。

## 3. 橋歴板記載事項

受注者は、橋歴板に記載する年月は、橋梁の製作年月を記入しなければならない。

### 3-2-3-26 多自然型護岸工

#### 1. 一般事項

受注者は、河川が本来有している生物の良好な生育環境、自然景観に考慮して計画、設計された多自然型河川工法による施工については、工法の趣旨をふまえ施工しなければならない。

#### 2. 木杭の施工

受注者は、木杭の施工にあたり、木杭の材質が**設計図書**に示めされていない場合には、樹皮をはいだ生松丸太で、有害な腐れ、割れ、曲がり等のない材料を使用しなければならない。

#### 3. 木杭の先端

受注者は、木杭の先端は、角すい形に削るものとし、角すい形の高さは、径の1.5倍程度としなければならない。

#### 4. 巨石張り（積み）等の施工

巨石張り（積み）、巨石据付及び雑割石張りの施工については、第3編2-5-5石積（張）工の規定によるものとする。

#### 5. 柳枝の施工

受注者は、柳枝の施工については、のりごしらえ後、ます形に、杭を垂直に打込むとともに、杭頭を打ちそろえなければならない。

#### 6. 柳粗朶の施工

受注者は、柳粗朶の施工については、柳粗朶の元口を上流側に向け、ます内に均一に敷きならべた後、帯梢を用いて柵を仕上げなければならない。

#### 7. ぐり石粗朶工の施工

受注者は、ぐり石粗朶工の施工については、柳枝に準じて帯梢を用いて柵工を造り、中詰めぐり石の表面をごぼう張りに仕上げなければならない。

### 3-2-3-27 羽口工

#### 1. 一般事項

受注者は、じゃかごの中詰用ぐり石については、15～25cmのもので、じゃかごの網目より大きな天然石または割ぐり石を使用しなければならない。

#### 2. じゃかごの詰石

受注者は、じゃかごの詰石については、じゃかごの先端から石を詰込み、外回りに大きな石を配置するとともに、じゃかご内の空隙を少なくしなければならない。

なお、じゃかごの法肩及び法尻の屈折部が、扁平にならないようにしなければならない。

#### 3. じゃかごの布設

受注者は、じゃかごの布設については、床ごしらえのうえ、間割りをしてかご頭的位置を定めなければならない。

#### 4. じゃかごの連結

受注者は、じゃかごの連結については、丸輪の箇所（骨線胴輪）でじゃかご用鉄線と同一規格の鉄線で緊結しなければならない。

#### 5. じゃかごの開口部の緊結

受注者は、じゃかごの詰石後、じゃかごの材質と同一規格の鉄線を使用し、じゃかごの開口部を緊結しなければならない。

#### 6. ふとんかご中詰用ぐり石

受注者は、ふとんかごの中詰用ぐり石については、ふとんかごの厚さが30cmの場合は5～15cm、ふとんかごの厚さが50cmの場合は15～20cmの大きさとし、ふとんかごの網目より大きな天然石または割ぐり石を使用しなければならない。

#### 7. 連節ブロック張りの施工

受注者は、連節ブロック張りの施工については、平滑に設置しなければならない。

#### 8. ふとんかご かがすの施工

受注者は、ふとんかご、かがすの施工については、1. ～7. の各項により施工しなければならない。

### 3-2-3-28 プレキャストカルバート工

#### 1. 一般事項

受注者は、現地の状況により**設計図書**に示された据付け勾配により難しい場合は、**設計図書**に関して監督職員と**協議**しなければならない。

#### 2. 施工順序

受注者は、プレキャストカルバート工の施工については、基礎との密着をはかり、接合面が食い違わぬように注意して、カルバートの下流側または低い側から設置しなければならない。

#### 3. 縦締め施工

受注者は、プレキャストボックスカルバートの縦締め施工については、「道路土工—カルバート工指針7-2 (2) 2) 敷設工」(日本道路協会、平成22年3月)の規定による。これ以外の施工方法による場合は、施工前に**設計図書**に関して監督職員の**承諾**を得なければならない。

#### 4. プレキャストパイプの施工

受注者は、プレキャストパイプの施工については、ソケットのあるパイプの場合はソケットをカルバートの上流側または高い側に向けて設置しなければならない。ソケットのないパイプの接合は、カラー接合または印ろう接合とし、接合部はモルタルでコーキングし、漏水が起こらないように施工しなければならない。

#### 5. プレキャストパイプの切断

受注者は、プレキャストパイプの施工については、管の一部を切断する必要がある場合は、切断によって使用部分に損傷が生じないように施工しなければならない。損傷させた場合は、取換えなければならない。

### 3-2-3-29 側溝工

#### 1. 一般事項

受注者は、プレキャストU型側溝、L型側溝、自由勾配側溝の継目部の施工は、付着、水密性を保ち段差が生じないように施工しなければならない。

#### 2. 側溝蓋の施工

受注者は、側溝蓋の設置については、側溝本体及び路面と段差が生じないよう平坦に施工しなければならない。

#### 3. 管渠の施工

受注者は、管渠の施工については、管渠の種類と埋設形式(突出型、溝型)の関係を損なうことのないようにするとともに基礎は、支持力が均等になるように、かつ不陸を生じないように施工しなければならない。

#### 4. 管渠施工上の注意

受注者は、コンクリート管、コルゲートパイプ管等の施工については、前後の水路とのすり付けを考慮して、その施工高、方向を定めなければならない。

#### 5. 埋戻し及び盛土の施工

受注者は、管渠周辺の埋戻し及び盛土の施工については、管渠を損傷しないように、かつ偏心偏圧がかからないように、左右均等に層状に締固めなければならない。

#### 6. フィルター材料

受注者は、フィルター材料を使用する場合は、排水性のよい砂または、クラッシュラン等を使用しなければならない。

#### 7. ソケット付管の布設

受注者は、ソケット付の管を布設する時は、上流側または高い側にソケットを向けなければならない。

#### 8. 管の据付

受注者は、基礎工の上に通りよく管を据付けるとともに、管の下面及びカラーの周囲にはコンクリートまたは固練りモルタルを充填し、空隙や漏水が生じないように施工し

なければならない。

#### 9. 管の切断

受注者は、管の一部を切断する必要がある場合は、切断によって使用部分に損傷が生じないように施工しなければならない。損傷させた場合は、取換えなければならない。

#### 10. 異常時の処置

受注者は、コルゲートパイプの布設については、砂質土または軟弱地盤が出現した場合には、施工する前に**設計図書**に関して監督職員と**協議**しなければならない。

#### 11. コルゲートパイプの組立て

受注者は、コルゲートパイプの組立てについては、上流側または高い側のセクションを下流側または低い側のセクションの内側に重ね合うようにし、重ね合わせ部分の接合は、パイプ断面の両側で行うものとし、底部及び頂部で行ってはならない。また、埋戻し後も可能な限りボルトの緊結状態を点検し、ゆるんでいるものがあれば締直しを行わなければならない。

#### 12. コルゲートパイプの布設条件

受注者は、コルゲートパイプの布設条件（地盤条件・出来形等）については**設計図書**によるものとし、予期しない沈下のおそれがある場合、上げ越しが必要な場合には、**設計図書**に関して監督職員と**協議**しなければならない。

### 3-2-3-30 集水柵工

#### 1. 一般事項

受注者は、集水柵の据付けについては、部材に損傷や衝撃を与えないようにしなければならない。またワイヤー等で損傷するおそれのある部分には、保護しなければならない。

#### 2. 蓋の設置

受注者は、蓋の設置については、本体及び路面と段差が生じないよう平坦に施工しなければならない。

### 3-2-3-31 現場塗装工

#### 1. 一般事項

受注者は、鋼橋の現場塗装は、床版工終了後に、鋼製えん堰堤の現場塗装は、鋼製えん堰堤の据付け終了後に行うものとし、これにより難しい場合は、**設計図書**によらなければならない。

#### 2. 塗膜損傷時の処置

受注者は、鋼橋の架設後及び鋼製えん堰堤の据付け後に前回までの塗膜を損傷した場合、補修塗装を行ってから現場塗装を行わなければならない。

#### 3. 有害な付着物の処置

受注者は、現場塗装に先立ち、下塗り塗膜の状態を調査し、塗料を塗り重ねると悪い影響を与えるおそれがある、たれ、はじき、あわ、ふくれ、われ、はがれ、浮きさび及び塗膜に有害な付着物がある場合は、必要な処置を講じなければならない。

#### 4. 塗装塗布方法

受注者は、塗装作業にエアレススプレー、ハケまたはローラーブラシを用いなければならない。また、塗布作業に際しては各塗布方法の特徴を理解して行わなければならない。

#### 5. 付着油脂類等の除去

受注者は、現場塗装の前にジンクリッチペイントの白さび及び付着した油脂類は除去しなければならない。

#### 6. 必要塗膜厚の確保

受注者は、溶接部、ボルトの接合部分、形鋼の隅角部その他の構造の複雑な部分について、必要塗膜厚を確保するように施工しなければならない。

#### 7. 有害薬品の使用禁止

受注者は、施工に際し有害な薬品を用いてはならない。

#### 8. 付着塩分の水洗い

受注者は、海岸地域に架設または保管されていた場合、海上輸送を行った場合、その他臨海地域を長距離輸送した場合など部材に塩分の付着が懸念された場合には、塩分付着量の測定を行いNaClが50mg/m<sup>2</sup>以上の時は水洗いするものとするしなければならない。

## 9. 塗装の禁止条件

受注者は、下記以下の場合塗装を行ってはならない。これ以外の場合は、**設計図書**に関して監督職員と**協議**しなければならない。

塗装禁止条件は、表3-2-9に示すとおりである。

表3-2-9 塗装禁止条件

塗装の種類	気温 (°C)	湿度 (RH%)
長ばく形エッチングプライマー	5以下	85以上
無機ジンクリッチプライマー 無機ジンクリッチペイント	0以下	50以下
有機ジンクリッチペイント	10以下	85以上
エポキシ樹脂塗料下塗 ※ 変性エポキシ樹脂塗料下塗 変性エポキシ樹脂塗料内面用 ※	10以下	85以上
亜鉛めっき用エポキシ樹脂塗料下塗 弱溶剤形変性エポキシ樹脂塗料下塗	5以下	85以上
超厚膜形エポキシ樹脂塗料	10以下	85以上
エポキシ樹脂塗料下塗 (低温用) 変性エポキシ樹脂塗料下塗 (低温用) 変性エポキシ樹脂塗料内面用 (低温用)	5以下、20以上	85以上
無溶剤形変性エポキシ樹脂塗料 ※	10以下、30以上	85以上
無溶剤形変性エポキシ樹脂塗料 (低温用)	5以下、20以上	85以上
コンクリート塗装用エポキシ樹脂プライマー	5以下	85以上
ふっ素樹脂塗料用中塗 弱溶剤形ふっ素樹脂塗料用中塗 コンクリート塗装用エポキシ樹脂塗料中塗 コンクリート塗装用柔軟形エポキシ樹脂塗料中塗	5以下	85以上
ふっ素樹脂塗料用上塗 弱溶剤形ふっ素樹脂塗料用上塗 コンクリート塗装用エポキシふっ素樹脂塗料上塗 コンクリート塗装用柔軟形エポキシふっ素樹脂塗料上塗	0以下	85以上
鉛・クロムフリーさび止めペイント 長油性フタル酸樹脂塗料中塗 長油性フタル酸樹脂塗料上塗	5以下	85以上

注) ※印を付した塗料を低温時に塗布する場合は、低温用の塗料を用いなければならない。

- (1) 降雨等で表面が濡れているとき。
- (2) 風が強いときおよび塵埃が多いとき。
- (3) 塗料の乾燥前に降雨、雪、霜のおそれがあるとき。
- (4) 炎天で鋼材表面の温度が高く塗膜にアワを生ずるおそれのあるとき。
- (5) その他監督職員が不相当と認めたとき。

## 10. 乾燥状態での施工

受注者は、鋼材表面及び被塗装面の汚れ、油類等を除去し、乾燥状態のときに塗装しなければならない。

## 11. 欠陥防止

受注者は、塗り残し、ながれ、しわ等の欠陥が生じないように塗装しなければならない。

## 12. 均一塗料の使用

受注者は、塗料を使用前に攪拌し、容器の塗料を均一な状態にしてから使用しなければならない。



### 13. 下塗り

- (1) 受注者は、被塗装面の素地調整状態を**確認**したうえで下塗りを施工しなければならない。天災その他の理由によりやむを得ず下塗りが遅れ、そのためさびが生じたときは再び素地調整を行い、塗装するものとするしなければならない。
- (2) 受注者は、塗料の塗り重ねにあたって、~~先に塗布した塗料が乾燥（硬化）状態になっていることを確認したうえで~~行わなければならない 塗装ごとに定められた塗装間隔を守って塗装しなければならない。
- (3) 受注者は、ボルト締め後または溶接施工のため塗装が困難となる部分で**設計図書**に示されている場合または、監督職員の**指示**がある場合にはあらかじめ塗装を完了させなければならない。
- (4) 受注者は、支承等の機械仕上げ面に、防錆油等を塗布しなければならない。
- (5) 受注者は、現場溶接を行う部分及びこれに隣接する両側の幅10cmの部分に工場塗装を行ってはならない。溶接や余熱による熱影響で塗膜劣化する可能性がある現場溶接部近傍に塗装を行ってはならない。未塗装範囲は熱影響部のほか、自動溶接機の取り付けや超音波探傷の施工などを考慮して決定する。

ただし、さびの生ずるおそれがある場合には防錆剤を塗布することができるが、溶接及び塗膜に影響を及ぼすおそれのあるものについては溶接及び塗装前に除去するものとする。なお、受注者は、防錆剤の使用については、**設計図書**に関して監督職員の**承諾**を得なければならない。

### 14. 中塗り、上塗り

- (1) 受注者は、中塗りおよび上塗りにあたって、被塗装面、塗膜の乾燥及び清掃状態を**確認**したうえで行わなければならない。
- (2) 受注者は、海岸地域、大気汚染の著しい地域などの特殊環境における鋼橋の塗装については、素地調整終了から上塗完了までを速やかに行わなければならない。

### 15. 塗装禁止箇所

受注者は、コンクリートとの接触面の塗装を行ってはならない。ただしプライマーは除くものとする。また、箱げた主桁や縦桁上フランジなどのコンクリート接触部は、さび汁による汚れを考慮し無機ジンクリッチペイントを30 $\mu$ m塗布するものとする。

### 16. 検査

- (1) 受注者は、現場塗装終了後、塗膜厚検査を行い、塗膜厚測定記録を作成及び保管し、監督職員または検査職員から請求があった場合は速やかに提示するとともに、工事完成時に監督職員へ**提出**しなければならない。
- (2) 受注者は、塗膜の乾燥状態が硬化乾燥状態以上に経過した後塗膜厚測定をしなければならない。
- (3) 受注者は、同一工事、同一塗装系、同一塗装方法により塗装された500 $m^2$ 単位毎に25点（1点当たり5回測定）以上塗膜厚の測定をしなければならない。ただし、1ロットの面積が200 $m^2$ に満たない場合は10 $m^2$ ごとに1点とする。
- (4) 受注者は、塗膜厚の測定を、塗装系別、塗装方法別、部材の種類別または作業姿勢別に測定位置を定め平均して測定するよう配慮しなければならない。
- (5) 受注者は、膜厚測定器として電磁膜厚計を使用しなければならない。
- (6) 受注者は、次以下に示す要領により塗膜厚の判定をしなければならない。
  - ① 塗膜厚測定値（5回平均）の平均値は、目標塗膜厚（合計値）の90%以上とするものとする。
  - ② 塗膜厚測定値（5回平均）の最小値は、目標塗膜厚（合計値）の70%以上とするものとする。
  - ③ 塗膜厚測定値（5回平均）の分布の標準偏差は、目標塗膜厚（合計）の20%を越えないものとする。ただし、平均値が標準塗膜厚以上の場合は合格とするものとする。
  - ④ 平均値、最小値、標準偏差のうち1つでも不合格の場合は2倍の測定を行いさらに同数の測定を行い、基準値を満足すれば合格とし、不合格の場合は塗増し、再検査するものとするしなければならない。
- (7) 受注者は、塗料の缶貼付ラベルを完全に保ち、開封しないままで現場に搬入し、使用しなければならない。また、受注者は、塗布作業の開始前に出荷証明書、塗料成績表（製造年月日、ロット番号、色採、数量を明記）の**確認**を監督職員に受けなければならない。

らない。

### 17. 記録

- (1) 受注者が、記録として作成・保管する施工管理写真は、カラー写真とするものとする。
- (2) 受注者は、最終塗装の完了後、橋体起点側（左）または終点側（右）の外桁腹板に、ペイントまたは塩ビ系の耐候性に優れたフィルム状の粘着シートにより図3-2-3のとおり記録しなければならない。

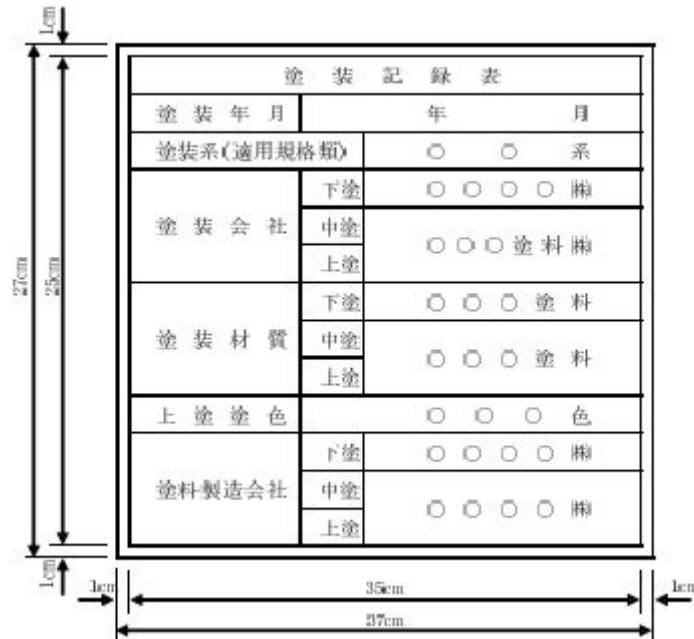


図3-2-3 塗装記録表の仕様

### 3-2-3-32 かごマット工

#### 1. 一般事項

かごマットの構造及び要求性能については、「鉄線籠型護岸の設計・施工技術基準（案）」（平成21年4月24日改定）（以下「鉄線籠型基準」という。）によるほか、図面及び以下による。

#### 2. 要求性能

線材は、以下の要求性能を満足することを**確認**するとともに、周辺環境や設置条件等、現場の状況を勘案し、施工性、経済性などを総合的に判断のうえ、施工現場に適した線材を使用するものとする。また、受注者は要求性能を満足することを**確認**するために設定した基準値に適合することを示した公的試験機関の証明書又は公的試験機関の試験結果を事前に監督職員に**提出**し、**確認**を受けなければならない。

なお、本工事において蓋材に要求される性能（摩擦抵抗）は**設計図書**によるものとするが、短期性能を要求された箇所については、短期・長期性能型双方を使用可とする。

#### 3. 表示標の提出

受注者は、納入された製品について監督職員が指定する表示標（底網、蓋網、側網及び仕切網毎に網線に使用した線材の製造工場名及び製造年月日を記載したもの）を監督職員に**提出**しなければならない。また、監督職員が指定する各網の表示標に記載された番号に近い線材の公的機関における試験結果を**提出**しなければならない。

表3-2-10 要求性能の確認方法

項目	要求性能	確認方法			
		試験方法	試験条件	基準値	
線材に要求される性能	母材の健全性	母材が健全であること	JISH0401の間接法で使用する試験液によるメッキ溶脱後の母材鉄線の写真撮影	メッキを剥いだ状態での母材鉄線の表面撮影	母材に傷が付いていないこと
	強度	洗掘時の破断抵抗及び洗掘に追従する屈とう性を有する鉄線籠本体の一部として機能するために必要な強度を有すること	引張試験 (JIS G 3547 に準拠)	—	引張強さ 290N/mm <sup>2</sup> 以上
	耐久性	淡水中での耐用年数30年程度を確保すること	腐食促進試験 (JIS G 0594に準拠)	塩素イオン濃度0ppm 試験時間 1,000時間	メッキ残存量 30g/m <sup>2</sup> 以上
			線材摩耗試験	回転数 20,000回転	
	均質性	性能を担保する品質の均質性を確保していること	鉄線籠型基準「8. 線材の品質管理」に基づくこと		
環境適合性	周辺環境に影響を与える有害成分を溶出しないこと	鉄線籠型基準「1. 適用河川」に基づくこと			
上記性能に加えて蓋材に要求される性能	摩擦抵抗 (短期性能型)	作業中の安全のために必要な滑りにくさを有すること	面的摩擦試験 または 線的摩擦試験	—	摩擦係数 0.90以上
	摩擦抵抗 (長期性能型)	供用後における水辺の安全な利用のために必要な滑りにくさを有すること	線材摩耗試験の 線的摩擦試験 または 面材摩耗試験の 面的摩擦試験	[線材摩耗試験の場合] 回転数2,500回転 [面材摩耗試験の場合] 回転数100回転	摩擦係数 0.90以上 (初期摩耗後)

[注1] 表2-10の確認方法に基づく公的機関による性能確認については、1回の実施でよいものとし、その後は、均質性の確保の観点から、鉄線籠型基準「8. 線材の品質管理」に基づき、定期的に線材の品質管理試験（表2-12）を行うものとする。

[注2] メッキ鉄線以外の線材についても、鉄線籠型基準「7. 線材に要求される性能」に基づく要求性能を満足することを確認した公的試験機関による審査証明を事前に監督職員に提出し、確認を受けなければならない。

#### 4. 網の結束

側網、仕切網はあらかじめ工場ですべて底網に結束するものとする。ただし、特殊部でこれにより難しい場合は監督職員の**承諾**を得るものとする得なければならない。

#### 5. 結束方法

網線材の端末は1.5回以上巻き式によって結束し線端末は内面に向けるものとする。ただし、蓋金網の端部については1.5回以上巻きとするが、リング方式でも良いものとする。また、いかなる部位においても溶接は行ってはならない。

#### 6. 連結方法

連結の方法はコイル式とし表3-2-11のとおりとする。また、側網と仕切網、流水方向の底網と底網、外周部については、接続長の全長を連結するものとし、その他の部分は接続長1/2以上（1本/m）を連結することものとする。連結終了時のコイルは両端の線端末を内側に向けるものとする。

表3-2-11 連結コイル線

線径	コイル径	連結支点の 間隔	コイル長	
5mm	50mm以下	80mm以下	(高さ方向30cm) (その他50cm以上) 50cm以上	

[注] コイル長の上段：（ ）書きは、かごの厚さ30cm規格の場合

表3-2-12 線材の品質管理試験の内容

項目 目試験箇所	試験項目	基準値	試験方法	試験の頻度
工場	線径	$\left[ \begin{array}{l} 3.2 \pm 0.09\text{mm} \\ 4.0 \pm 0.10\text{mm} \\ 5.0 \pm 0.12\text{mm} \\ 6.0 \pm 0.12\text{mm} \end{array} \right]$	JISG3547準拠	5巻線 <sup>※1</sup> に1回
	引張強さ	290N/mm <sup>2</sup> 以上	JISG3547準拠	5巻線に1回
	ねじり特性	JISG3547の4.3	JISG3547準拠	5巻線に1回
	巻付性	線径の1.5倍の円筒に6回以上巻き付け著しい亀裂及びはく離を生じない	JISG3547準拠	5巻線に1回
	メッキ成分	※2	原子吸光分析法、またはICP発光分析法	5巻線に1回
	メッキ付着量	※2	JISH0401準拠	5巻線に1回
公的試験機関	線径	$\left[ \begin{array}{l} 3.2 \pm 0.09\text{mm} \\ 4.0 \pm 0.10\text{mm} \\ 5.0 \pm 0.12\text{mm} \\ 6.0 \pm 0.12\text{mm} \end{array} \right]$	JISG3547準拠	200巻線に1回
	引張強さ	290N/mm <sup>2</sup> 以上	JISG3547準拠	200巻線に1回
	母材の健全性	母材に傷が付いていないこと	JISH0401の間接法で使用する試験液によるメッキ溶脱後の母材鉄線の写真撮影	200巻線に1回
	メッキ成分	※2	原子吸光分析法、またはICP発光分析法	200巻線に1回
	メッキ付着量	※2	JISH0401準拠	200巻線に1回
	摩擦抵抗 (蓋材のみ)	短期性能型 摩擦係数0.90以上  長期性能型 摩擦係数0.90以上 (初期摩耗後)	面的摩擦試験、または 線的摩擦試験  線材摩耗試験後の 線的摩擦試験 または 面材摩耗試験後の 面的摩擦試験	200巻線に1回

[注1] ※1 巻線とは、工場における製造単位を言い、約1tとする

※2 メッキ成分及び付着量の基準値は、耐久性に関する性能確認試験及び摩擦抵抗に関する性能確認試験に使用した製品のメッキ成分及び付着量を基に決定する。

なお、メッキ鉄線以外の線材については、メッキ成分及びメッキ付着量の試験項目を省略できるものとする。

[注2] 線径の基準値の（ ）書きは、30cm規格、[ ]書きは、50cm規格

[注3] メッキ鉄線以外の鉄線についても、鉄線籠型基準に基づく要求性能を満足することを確認した公的試験機関による審査証明にて設定された試験項目、基準値、試験方法、試験の頻度により、品質確認試験を行うものとする。

### 7. かごマットの詰石の施工

受注者は、かごマットの詰石の施工については、できるだけ空隙を少なくしなければならない。また、かご材を傷つけないように注意するとともに詰石の施工の際、側壁、仕切りが扁平にならないように注意しなければならない。

### 8. かごマットの中詰用ぐり石

受注者は、かごマットの中詰用ぐり石については、かごマットの厚さが30cmの場合は5～15cm、かごマットの厚さが50cmの場合は15～20cmの大きさとし、かごマットの網目より大きな天然石または割ぐり石を使用しなければならない。

## 3-2-3-33 袋詰玉石工

### 1. 根固め用袋材

本条項は、高分子系の合成繊維（再生材を含む）を主要構成材料とする袋型根固め用袋材に適用する。

### 2. 根固め用袋材の性能

袋型根固め用袋材は、表3-2-13に示す性能を満足することを**確認**するものとするしなければならない。

### 3. 根固め用袋材の要求性能の確認

要求性能の**確認**は、表3-2-13に記載する**確認**方法で行うことを原則とし、受注者は基準値に適合することを示した公的試験機関の証明書又は公的試験機関の試験結果を事前に監督職員に**提出**し、**確認**を受けなければならない。

表3-2-13(1) 袋型根固め袋材の要求性能及び確認方法

場所	項目	要求性能	確認方法		
			試験方法	基準値	
公的試験機関	強度 (※1)	必要重量の中詰め材料を充填し直接クレーンで吊り上げて破断しない強度を有すること。	引張試験 (JIS A 8960に準拠)	(2トン型)	(2重)400N以上 (1重)700N以上
				(4トン型)	(2重)500N以上 (1重)900N以上
	耐候性	紫外線により劣化した場合も、必要な強度を保持すること。  短期性能型： 試験耐候性は求めない。  長期性能型： 耐用年数30年程度	耐候性試験 (長期性能型のみ)  (JIS L 0842 オープンフレームカーボンアーク灯式耐候性試験機により紫外線を7500時間照射後、JIS A 8960準拠の引張試験を実施)	(2トン型)	(2重)200N以上 (1重)200N以上
				(4トン型)	(2重)250N以上 (1重)250N以上
	耐燃焼性	中詰め材料を充填した状態で網地の燃焼が広がらないこと。	たき火試験 (参考資料参照)	燃焼部以上に延焼しないこと。	
環境適合性	生態系を阻害するような有害物質の溶出がないこと。	煮沸試験 飼育試験 (参考資料参照)	有害物質が溶出ししないこと。		
均質性	性能を担保する品質の均質性を確保していること。	材料20000袋当たり1回の引張試験を実施 (JIS A 8960に準拠)	「強度」の基準値を満足すること。		
発注期間	網目・網地の信頼性	中詰め材料の抜け出しや、網地の破断が促進することがないこと。	監督職員による事前確認	中詰め材料が抜け出さない網目の寸法で、かつ、網目を構成する網糸が破断しても解れが連続的に広がらない加工がなされていること。	

[注] ※1 表2-13(1)の確認方法のうち、公的機関による性能確認については、均質性の項目を除き、1回の実施でよいものとする。

表3-2-13(2) 袋型根固め袋材の要求性能及び確認方法参考資料

[たき火試験]

袋型根固め用袋材に中詰め材を充填した後、静置させ上部にたき火用材料を積み上げてライターにて点火する。

中詰め材割	栗石150mm
点火方法	ライター
たき火用材料	野原の草木（枯れ草、枯れ木）

[煮沸試験]

網地を沸水中に浸漬し、下記時間の経過後取り出し網地の質量変化を測定する。

浸漬温度	98±2℃
浸漬時間	120±10min
浸漬水	蒸留水
試験体の数	5個
乾燥温度	105℃
抽出条件（質量比）	網地：水＝1：500

[飼育試験]

金魚を入れた水槽に網地を浸漬し、下記期間飼育しその生存状態を確認する。

金魚の飼育時間	3ヶ月
飼育条件（質量比）	網地：水＝1：100
金魚の匹数	3匹

### 3-2-3-34境界杭（鉦）

#### 1. 境界杭の設置

受注者は、境界杭の設置については、地上30cmを残して埋設し、根元には根架を取り付けなければならない。ただし、埋設箇所が岩盤の場合は、定められた建て込み深さまで掘削したのち埋設し、コンクリートをもって、埋戻さなければならない。

なお、境界杭頭部 5cmの部分（天端を含む）には、赤ペンキを塗布しなければならない。また、特に指示する場合を除き、杭頭部の印は現地に適合するものを使用しなければならない。

設置方向の島根県用は、文字が内側（県有地側）とし、国土交通省用は文字が外側（民有地側）とする。

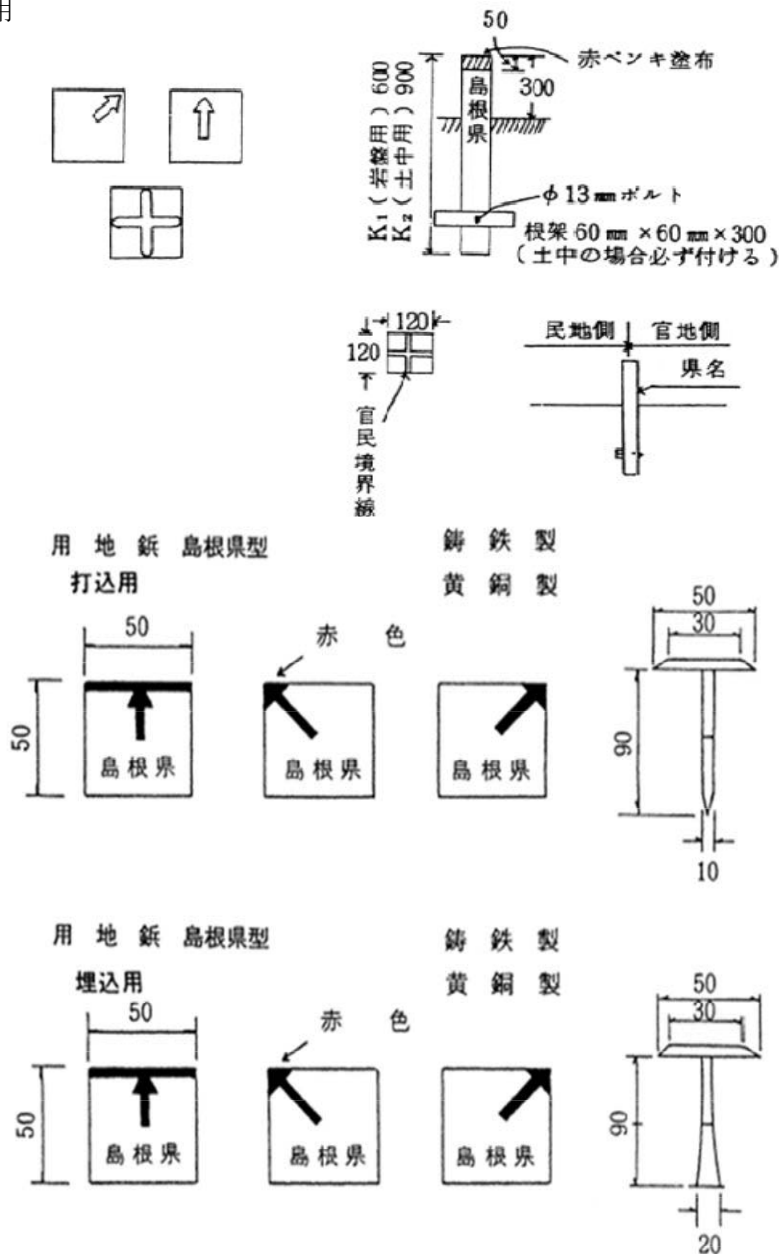
#### 2. 境界杭（鉦）の設置位置

受注者は、境界杭（鉦）の設置位置は、監督職員の指示を受けなければならない。なお、設置に際して土地所有者とトラブルが生じたときは、速やかに監督職員に報告しなければならない。

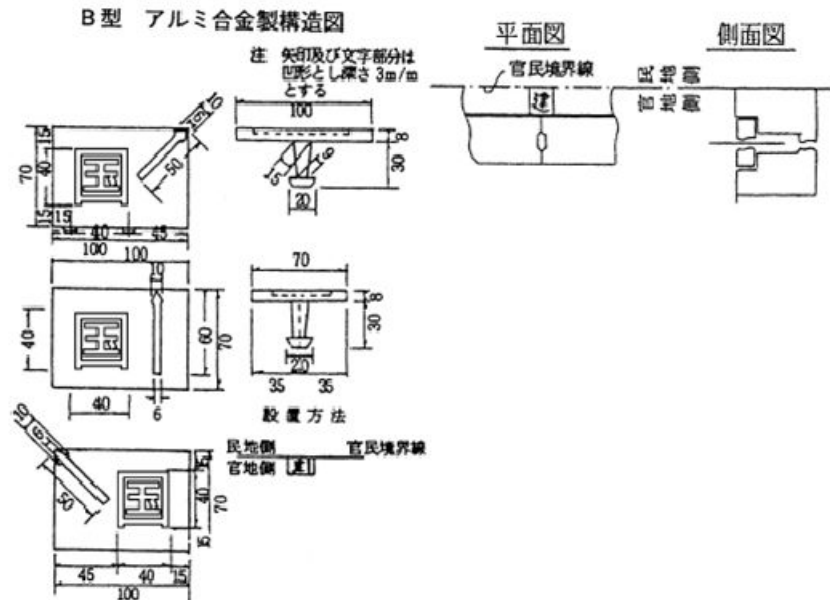
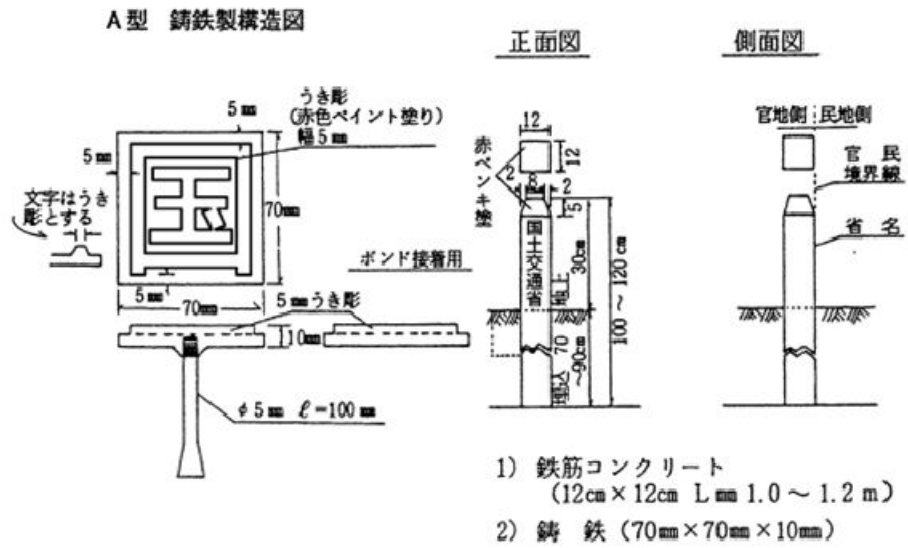
#### 3. 杭及び鉦の形状

杭及び鉦の形状は、以下に示すとおりとする。

##### (1) 島根県用



(2) 国土交通省用



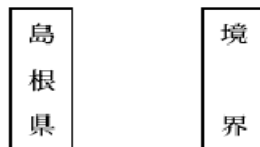
4. 農業農村整備事業の境界杭

農業農村整備事業で使用する境界杭に表示する刻印は、下記のとおりとする。

なお、杭は買収地内に設置し、「境界」又は「土境界」の刻印の面を用地境界線上に一致させなければならない。

(1) 将来にわたり県管理となる事業

(官地側) (民地側)



(2) 将来市町村等に譲渡する事業

(官地側、民地側共)





## 第4節 基礎工

### 3-2-4-1 一般事項

#### 1. 適用工種

本節は、基礎工として土台基礎工、基礎工（護岸）、既製杭工、場所打杭工、深礎工、オープンケーソン基礎工、ニューマチックケーソン基礎工、鋼管矢板基礎工その他これらに類する工種について定める。

#### 2. 基礎工の施工

受注者は、切込砂利、砕石基礎工、割ぐり石基礎工の施工においては、床掘り完了後（割ぐり石基礎には割ぐり石に切込砂利、砕石などの間隙充填材を加え）締固めながら仕上げなければならない。

### 3-2-4-2 土台基礎工

#### 1. 一般事項

土台基礎工とは、一本土台、片梯子土台、梯子土台及び止杭一本土台をいうものとする。

#### 2. 木製の土台基礎工

受注者は、土台基礎工に木材を使用する場合には、樹皮をはいだ生木を用いなければならない。

#### 3. 土台基礎工の施工

受注者は、土台基礎工の施工にあたり、床を整正し締固めた後、据付けるものとし、空隙には、割ぐり石、砕石等を充填しなければならない。

#### 4. 片梯子土台及び梯子土台の施工

受注者は、片梯子土台及び梯子土台の施工にあたっては、部材接合部に隙間が生じないように土台を組み立てなければならない。

#### 5. 止杭一本土台の施工

受注者は、止杭一本土台の施工にあたっては、上部からの荷重の偏心が生じないように設置しなければならない。

#### 6. 土台基礎工に用いる木材

受注者は、土台基礎工に用いる木材について**設計図書**に示されていない場合には、樹皮をはいだ生松丸太で、有害な腐れ、割れ、曲がり等のない材料を使用しなければならない。

#### 7. 止杭の先端

止杭の先端は、角すい形に削るものとし、角すい形の高さは径の1.5倍程度とするものとするしなければならない。

### 3-2-4-3 基礎工（護岸）

#### 1. 一般事項

受注者は、基礎工設置のための掘削に際しては、掘り過ぎのないように施工しなければならない。

#### 2. 水中打込みの禁止

受注者は、基礎工（護岸）のコンクリート施工において、水中打込みを行ってはならない。

#### 3. 目地の施工位置

受注者は、基礎工（護岸）の目地の施工位置は**設計図書**に従って施工しなければならない。

#### 4. 裏込め材の施工

受注者は、基礎工（護岸）の施工において、裏込め材は、締固め機械等を用いて施工しなければならない。

#### 5. プレキャスト法留基礎の施工

受注者は、プレキャスト法留基礎の施工に際しては、本条1項及び3項による他、沈下等による法覆工の安定に影響が生じないようにしなければならない。

### 3-2-4-4 既製杭工

#### 1. 既製杭工の種類

既製杭工とは、既製コンクリート杭、鋼管杭、及びH鋼杭をいうものとする。

## 2. 既製杭工の工法

既製杭工の工法は、打込み杭工法、中掘り杭工法、プレボーリング杭工法、鋼管ソールセメント杭工法または回転杭工法とし、取扱いは本条及び**設計図書**によらなければならない。

## 3. 試験杭の施工

受注者は、試験杭の施工に際して、設計図書に従って試験杭を施工しなければならない。また、**設計図書**に示されていない場合には、各基礎ごとに、試験杭を施工しなければならない。

なお、**設計図書**に示されていない場合には、各基礎ごとに、**設計図書**に示す工事目的物の基礎杭の一部として使用できるように最初の一本を試験杭として施工してもよい。

## 4. 施工計画書、施工記録

受注者は、あらかじめ杭の打止め管理方法（ペン書き法による貫入量、リバウンドの測定あるいは杭頭計測法による動的貫入抵抗の測定など）等を定め施工計画書に記載し、施工にあたり施工記録を整備及び保管し、監督職員の請求があった場合は、速やかに提示するとともに工事完成時に監督職員へ**提出**しなければならない。

## 5. 杭施工跡の埋戻し

受注者は、既製杭工の施工後に、地表面に凹凸や空洞が生じた場合には、第3編2-3-3作業土工（床掘り・埋戻し）の規定により、これを埋戻さなければならない。

## 6. 既製杭工の杭頭処理

受注者は、既製杭工の杭頭処理に際して、杭本体を損傷させないように行わなければならない。

## 7. 既製杭工の打込み工法の選定

受注者は、既製杭工の打込み方法、使用機械等については打込み地点の土質条件、立地条件、杭の種類に応じたものを選ばなければならない。

## 8. 打込みキャップ等

受注者は、コンクリート既製杭工の打込みに際し、キャップは杭径に適したものをを用いるものとし、クッションは変形のないものをを用いなければならない。

## 9. 杭頭損傷の修補

受注者は、既製杭工の施工にあたり、杭頭打込みの打撃等により損傷した場合は、杭の機能を損なわないように、修補または取り替えなければならない。

## 10. 打込み不能の場合の処置

受注者は、既製杭工の施工を行うにあたり、**設計図書**に示された杭先端の深度に達する前に打込み不能となった場合は、原因を調査するとともに、**設計図書**に関して監督職員と**協議**しなければならない。また、支持力の測定値が、**設計図書**に示された支持力に達しない場合は、受注者は、**設計図書**に関して監督職員と**協議**しなければならない。

## 11. 中掘り杭工法による既製杭工施工

受注者は、中掘り杭工法で既製杭工を施工する場合には、掘削及び沈設中は土質性状の変化や杭の沈設状況などを観察し、杭先端部及び杭周辺地盤を乱さないように、沈設するとともに必要に応じて所定の位置に保持しなければならない。また、先端処理については、試験杭等の打止め条件に基づいて、管理を適正に行わなければならない。

## 12. 残杭の再使用時の注意

受注者は、既製杭工の打込みを終わり、切断した残杭を再び使用する場合は、**設計図書**に関して監督職員の**承諾**を得なければならない。

## 13. 既製コンクリート杭の施工

既製コンクリート杭の施工については、以下の各号の規定による。

- (1) 受注者は、杭の適用範囲、杭の取扱い、杭の施工法分類はJIS A 7201（遠心力コンクリートくい施工標準）の規格によらなければならない。
- (2) 受注者は、杭の打込み、埋込みはJIS A 7201（遠心力コンクリートくい施工標準）の規定による。
- (3) 受注者は、杭の継手はJIS A 7201（遠心力コンクリートくい施工標準）の規定による。

## 14. 杭支持層の確認・記録

受注者は、杭の施工を行うにあたり、JIS A 7201（遠心力コンクリートくい施工標準）⑧施工8.3くい施工で、8.3.2埋込み工法を用いる施工の先端処理方法が、セメントミルク噴出攪拌方式または、コンクリート打設方式の場合は、杭先端が**設計図書**に示さ

れた支持層付近に達した時点で支持層の**確認**をするとともに、**確認**のための資料を整備及び保管し、監督職員の請求があった場合は、速やかに提示するとともに、工事完成時に監督職員へ**提出**しなければならない。セメントミルクの噴出攪拌方式の場合は、受注者は、過度の掘削や長時間の攪拌などによって杭先端周辺の地盤を乱さないようにしなければならない。

また、コンクリート打設方式の場合においては、受注者は、根固めを造成する生コンクリートを打込むにあたり、孔底沈殿物（スライム）を除去した後、トレミー管などを用いて杭先端部を根固めしなければならない。

#### 15. 既製コンクリート杭又は鋼管杭の先端処理

受注者は、既製コンクリート杭または鋼管杭の先端処理をセメントミルク噴出攪拌方式による場合は、杭基礎施工便覧に示されている工法技術またはこれと同等の工法技術によるものとし、受注者は施工に先立ち、当該工法技術について、**設計図書**に関して監督職員の**承諾**を得なければならない。

ただし、最終打撃方式及びコンクリート打設方式はこれらの規定には該当しない。

#### 16. セメントミルクの水セメント比

受注者は、既製コンクリート杭の施工を行うにあたり、根固め球根を造成するセメントミルクの水セメント比は**設計図書**に示されていない場合は、**60%以上かつ70%以下**としなければならない。掘削時及びオーガ引上げ時に負圧を発生させてボイリングを起こす可能性がある場合は、杭中空部の孔内水位を常に地下水位より低下させないように十分注意して掘削しなければならない。

また、攪拌完了後のオーガの引上げに際して、吸引現象を防止する必要がある場合には、貧配合の安定液を噴出しながら、ゆっくりと引上げなければならない。

#### 17. 既製コンクリート杭のカットオフ

受注者は、既製コンクリート杭のカットオフの施工にあたっては、杭内に設置されている鉄筋等の鋼材を傷つけないように、切断面が水平となるように行わなければならない。

#### 18. 殻運搬処理

受注者は、殻運搬処理を行うにあたり、運搬物が飛散しないように、適正な処置を行わなければならない。

#### 19. 鋼管杭及びH鋼杭の運搬・保管

受注者は、鋼管杭及びH鋼杭の運搬、保管にあたっては、杭の表面、H鋼杭のフランジ縁端部、鋼管杭の継手、開先部分などに損傷を与えないようにしなければならない。

また、杭の断面特性を考えて大きなたわみ、変形を生じないようにしなければならない。

#### 20. 鋼管杭及びH鋼杭の頭部の切りそろえ

受注者は、鋼管杭及びH鋼杭の頭部を切りそろえる場合には、杭の切断面を水平かつ平滑に切断し、鉄筋、ずれ止めなどを取付ける時は、確実に施工しなければならない。

#### 21. 鋼管杭・H鋼杭の現場継手

既製杭工における鋼管杭及びH鋼杭の現場継手については、以下の各号の規定によるものとする。

- (1) 受注者は、鋼管杭及びH鋼杭の現場継手を溶接継手による場合については、アーク溶接継手とし、現場溶接に際しては溶接工の選定及び溶接の管理、指導、検査及び記録を行う溶接施工管理技術者を常駐させるとともに、下記以下の規定による。
- (2) 受注者は、鋼管杭及びH鋼杭の溶接は、JIS Z 3801（手溶接技術検定における試験方法及び判定基準）に定められた試験のうち、その作業に該当する試験（または同等以上の検定試験）に合格した者でかつ現場溶接の施工経験が6ヶ月以上の者に行わさせなければならない。ただし半自動溶接を行う場合は、JIS Z 3841（半自動溶接技術検定における試験方法及び判定基準）に定められた試験の種類のうち、その作業に該当する試験（またはこれと同等以上の検定試験）に合格した者でなければならない。
- (3) 鋼管杭及びH鋼杭の溶接に従事する溶接工は資格証明書を常携し、監督職員が資格証明書の提示を求めた場合は、これに応じなければならない。なお、受注者は、溶接工の作業従事者の名簿を施工計画書に記載しなければならない。
- (4) 受注者は、鋼管杭及びH鋼杭の溶接には直流または交流アーク溶接機を用いるものとし、二次側に電流計、電圧計を備えておき、溶接作業場にて電流調節が可能でなけれ

- ばならない。
- (5) 受注者は、降雪雨時、強風時に露地で鋼管杭及びH鋼杭の溶接作業を行ってはならない。ただし、作業が可能なように、遮へいした場合等には、**設計図書**に関して監督職員の**承諾**を得て作業を行うことができる。また、気温が5℃以下の時は溶接を行ってはならない。ただし、気温が-10～+5℃の場合で、溶接部から100mm以内の部分がすべて+36℃以上に予熱した場合は施工できる。
- (6) 受注者は、鋼管杭及びH鋼杭の溶接部の表面のさび、ごみ、泥土等の有害な付着物をワイヤブラシ等でみがいて清掃し、乾燥させなければならない。
- (7) 受注者は、鋼管杭の上杭の建込みにあたっては、上下軸が一致するように行い、表3-2-14の許容値を満足するように施工しなければならない。
- なお、測定は、上杭の軸方向を直角に近い異なる二方向から行うものとする行わなければならない。

**表3-2-14 現場円周溶接部の目違いの許容値**

外径	許容量	摘要
700mm未満	2mm以下	上ぐいと下ぐいの外周長の差で表し、その差を $2\text{mm} \times \pi$ 以下とする。
700mm以上1016mm以下	3mm以下	上ぐいと下ぐいの外周長の差で表し、その差を $3\text{mm} \times \pi$ 以下とする。
1016mmを超え1524mm以下	4mm以下	上ぐいと下ぐいの外周長の差で表し、その差を $4\text{mm} \times \pi$ 以下とする。

- (8) 受注者は、鋼管杭及びH鋼杭の溶接完了後、溶接箇所について、欠陥の有無の**確認**を行わなければならない。なお、**確認**の結果、発見された欠陥のうち手直しを要するものについては、グラインダーまたはガウジングなどで完全にはつとり、再溶接して補修しなければならない。
- (9) 受注者は、斜杭の場合の鋼杭及びH鋼杭の溶接にあたり、自重により継手が引張りをうける側から開始しなければならない。
- (10) 受注者は、本項(7)及び(8)のほか、杭の現場溶接継手に関する溶接条件、溶接作業、検査結果等の記録を整備および保管し、監督職員の請求があった場合は、速やかに提示するとともに、工事完成時に監督職員へ**提出**しなければならない。
- (11) 受注者は、H鋼杭の溶接にあたり、まず下杭のフランジの外側に継目板をあて周囲をすみ肉溶接した後、上杭を建込み上下杭軸の一致を**確認**のうえ、継目板を上杭にすみ肉溶接しなければならない。突合わせ溶接は両側フランジ内側に対しては片面V形溶接、ウェブに対しては両面K形溶接を行うものとする行わなければならない。ウェブに継目板を使用する場合、継目板の溶接はフランジと同一の順序とし、杭断面の突合わせ溶接はフランジ、ウェブとも片面V形溶接を行うものとする行わなければならない。

## 22. 鋼管杭中掘り杭工法の先端処理

鋼管杭における中掘り杭工法の先端処理については、本条14項15項及び16項の規定によるものとする。

## 23. 鋼管杭防食処置

受注者は、鋼管杭防食を行うにあたり、現地状況に適合した防食を行わなければならない。

## 24. 部材の損傷防止

受注者は、鋼管杭防食の施工を行うにあたり、部材の運搬、保管、打込み時などに部材を傷付けないようにしなければならない。

### 3-2-4-5 場所打杭工

#### 1. 試験杭

受注者は、試験杭の施工に際して、**設計図書**に従って試験杭を施工しなければならない。また、設計図書に示されていない場合には、各基礎ごとに、試験杭を施工しなければならない。

なお、設計図書に示されていない場合には、各基礎ごとに、設計図書に示す工事目的物の基礎杭の一部として使用できるように最初の本を試験杭として施工してもよい。

#### 2. 施工計画書、施工記録

受注者は、杭長決定の管理方法等を定め施工計画書に記載し、施工にあたり施工記録を整備及び保管し、監督職員の請求があった場合は、速やかに提示するとともに工事完成時に監督職員へ**提出**しなければならない。

### 3. 場所打杭工の施工後の埋戻し

受注者は、場所打杭工の施工後に、地表面に凹凸や空洞が生じた場合には、第3編3-2-3-3作業土工（床掘り・埋戻し）の規定により、これを掘削土等の良質な土を用いて埋戻さなければならない。

### 4. 杭頭処理

~~受注者は、場所打杭工の杭頭処理に際して、杭の本体を損傷させないように行わなければならない。~~

### 4-4. 機械据付け地盤の整備

受注者は、場所打杭工の施工に使用する掘削機械の作業中の水平度や安定などを確保するために、据付け地盤を整備しなければならない。掘削機は、杭位置に据付けなければならない。

### 4-5. 周辺への影響防止

受注者は、場所打杭工の施工を行うにあたり、周辺地盤及び支持層を乱さないように掘削し、**設計図書**に示された深度に達する前に掘削不能となった場合は、原因を調査するとともに、**設計図書**に関して、監督職員と**協議**しなければならない。

### 4-6. 鉛直の保持

受注者は、場所打杭工の施工を行うにあたり、常に鉛直を保持し、所定の深度まで確実に掘削しなければならない。

### 4-7. 掘削速度

受注者は、場所打杭工の施工にあたり、地質に適した速度で掘削しなければならない。

### 4-8. 支持地盤の確認

受注者は、場所打杭工の施工にあたり、**設計図書**に示した支持地盤に達したことを、掘削深さ、掘削土砂、地質柱状図及びサンプルなどにより**確認**し、その資料を整備及び保管し、監督職員の請求があった場合は、速やかに提示するとともに、工事完成時に監督職員へ**提出**しなければならない。また、受注者は、コンクリート打込み在先立ち孔底沈殿物（スライム）を除去しなければならない。

### 109. 鉄筋かごの建込み

受注者は、場所打杭工における鉄筋かごの建込み中及び建込み後に、湾曲、脱落座屈などを防止するとともに、鉄筋かごには、**設計図書**に示されたかぶりが確保できるように、スペーサーを同一深さ位置に4箇所以上、深さ方向5m間隔以下で取付けなければならない。

### 110. 鉄筋かごの継手

受注者は、場所打杭工における鉄筋かごの継手は重ね継手としなければならない。これにより難しい場合は、**設計図書**に関して監督職員の**承諾**を得なければならない。

### 121. 鉄筋かごの組立て

受注者は、場所打杭工における鉄筋かごの組立てにあたっては、形状保持などのための溶接を行ってはならない。ただし、これにより難しい場合には監督職員と協議するものとする。また、コンクリート打込みの際に鉄筋が動かないように堅固なものとしなければならない。

なお、鉄筋かごを運搬する場合には、変形を生じないようにしなければならない。

### 1312. コンクリート打設

受注者は、場所打杭工のコンクリート打込みにあたっては、トレミー管を用いたプランジャー方式によるものとし、打込み量及び打込み高を常に計測しなければならない。これにより難しい場合は、**設計図書**に関して監督職員の**承諾**を得なければならない。また、受注者は、トレミー管下端とコンクリート立上り高の関係をトレミー管の位置、コンクリート打込み数量より検討し、トレミー管をコンクリート内に打込み開始時を除き、2m以上入れておかななければならない。

### 1413. 杭頭の処理

受注者は、現場打杭工の杭頭処理に際して、杭の本体を損傷させないように行わなければならない。また、受注者は、場所打杭工の施工にあたり、連続してコンクリートを打込み、レイタンス部分を除いて品質不良のコンクリート部分を見込んで**設計図書**に示

す打上り面より孔内水を使用しない場合で50cm以上、孔内水を使用する場合で80cm以上高く打込み、硬化後、**設計図書**に示す高さまで取り壊さなければならない。オールケーシング工法による現場打杭の施工にあたっては、鉄筋天端高さまでコンクリートを打ち込み、硬化後、設計書図書に示す高さまで取り壊すものとする。

#### 1614. オールケーシング工法の施工

受注者は、オールケーシング工法の施工におけるケーシングチューブの引抜きにあたり、鉄筋かごの共上りを起こさないようにするとともに、引抜き最終時を除き、ケーシングチューブ下端をコンクリート打設面より2m以上コンクリート内に挿入しておかなければならない。

#### 1615. 杭径確認

受注者は、全ての杭について、床堀完了後（杭頭余盛部の撤去前）に杭頭部の杭径を**確認**するとともに、その状況について写真撮影を行い監督職員に**提出するものとするし**なければならない。その際、杭径が出来形管理基準を満たさない状況が発生した場合は、補修方法等について監督職員と**協議**を行うものとする。

#### 1716. 水頭差の確保

受注者は、リバース工法、アースドリル工法、ダウンザホールハンマー工法及び大口径ボーリングマシン工法の施工にあたり、掘削中には孔壁の崩壊を生じないように、孔内水位を外水位より低下させてはならない。また、掘削深度、排出土砂、孔内水位の変動及び安定液を用いる場合の孔内の安定液濃度、比重等の状況について管理しなければならない。

#### 1817. 鉄筋かご建込み時の溝壁崩壊防止

受注者は、リバース工法、アースドリル工法、ダウンザホールハンマー工法及び大口径ボーリングマシン工法において鉄筋かごを降下させるにあたり、孔壁に接触させて孔壁崩壊を生じさせないようにしなければならない。

#### 1918. 殻運搬処理

受注者は、殻運搬処理を行うにあたり、運搬物が飛散ないように、適正な処置を行わなければならない。

#### 2019. 泥水処理

受注者は、泥水処理を行うにあたり、水質汚濁に係わる環境基準について（環境省告示）、都道府県公害防止条例等に従い、適切に処理を行わなければならない。

#### 2120. 杭土処理

受注者は杭土処理を行うにあたり、適切な方法及び機械を用いて処理しなければならない。

#### 2221. 地下水への影響防止

受注者は、周辺地域の地下水利用状況等から作業に伴い水質水量等に影響を及ぼすおそれのある場合には、あらかじめその調査・対策について**設計図書**に関して監督職員と**協議**しなければならない。

#### 2322. 泥水・油脂等の飛散防止

受注者は、基礎杭施工時における泥水・油脂等が飛散ないようにしなければならない。

### 3-2-4-6 深礎工

#### 1. 仮巻コンクリート

受注者は、仮巻コンクリートの施工を行う場合は、予備掘削を行いコンクリートはライナープレートと隙間無く打設しなければならない。

#### 2. 深礎掘削

受注者は、深礎掘削を行うにあたり、常に鉛直を保持し支持地盤まで連続して掘削するとともに、余掘りは最小限にしなければならない。また、常に孔内の排水を行うものとする行わなければならない。

#### 3. 土留工

受注者は、掘削孔の全長にわたって土留工を行い、かつ撤去してはならない。これにより難しい場合は、**設計図書**に関して監督職員と**協議**しなければならない。また、土留材は脱落、変形及び緩みのないよう組立てなければならない。

なお、掘削完了後、支持地盤の地質が水を含んで軟化するおそれがある場合には、速やかに孔底をコンクリートで覆うものとする覆わなければならない。

#### 4. 支持地盤の確認

受注者は、孔底が**設計図書**に示す支持地盤に達したことを、掘削深度、掘削土砂、地質柱状図などにより**確認**し、その資料を整備及び保管し、監督職員の請求があった場合は、速やかに提示するとともに、工事完成時に監督職員へ**提出**しなければならない。

#### 5. コンクリート打設

受注者は、コンクリート打設にあたっては、打込み量及び打込み高を常に計測しなければならない。

#### 6. 鉄筋組立て

受注者は、深礎工において鉄筋を組立てる場合は、適切な仮設計画のもと所定の位置に堅固に組立てるとともに、曲がりやよじれが生じないように、土留材に固定しなければならない。ただし、鉄筋の組立てにおいては、組立て上の形状保持のための溶接を行ってはならない。

#### 7. 鉄筋の継手

軸方向鉄筋の継手は機械式継手とし、せん断補強鉄筋は重ね継手又は機械式継手とする。これにより難い場合は、監督職員の**承諾**を得なければならない。

#### 8. 裏込注入

受注者は、土留め材と地山との間に生じた空隙部には、全長にわたって裏込注入をおこなわなければならない。なお、裏込注入材料が**設計図書**に示されていない場合には、監督職員の**承諾**を得なければならない。

#### 9. 裏込材注入圧力

裏込材注入圧力は、低圧（0.1N/mm<sup>2</sup>程度）とするが、これにより難い場合は、施工に先立って監督職員の**承諾**を得なければならない。

#### 10. 湧水処理

受注者は、掘削中に湧水が著しく多くなった場合には、**設計図書**に関して監督職員と**協議**しなければならない。

#### 11. ライナープレートの組立て

受注者は、ライナープレートの組立にあたっては、偏心と歪みを出来るだけ小さくするようにしなければならない。

#### 12. 施工計画書、施工記録

受注者は、グラウトの注入方法については、施工計画書に記載し、施工にあたっては施工記録を整備保管し、監督職員の請求があった場合は速やかに提示するとともに、工事完成時に監督職員へ**提出**しなければならない。

#### 13. 殻運搬処理

受注者は、殻運搬処理を行うにあたりあたっては、運搬物が飛散しないように、適正な処理を行わなければならない。

### 3-2-4-7 オープンケーソン基礎工

#### 1. 施工計画書

受注者は、オープンケーソンのコンクリート打込み、1ロットの長さ、ケーソン内の掘削方法、載荷方法等については、施工計画書に記載しなければならない。

#### 2. 刃口金物据付け

受注者は、不等沈下を起こさないよう刃口金物据付けを行わなければならない。

#### 3. 1ロットのコンクリートの連続打設

受注者は、オープンケーソンの1ロットのコンクリートが、水密かつ必要によっては気密な構造となるように、連続して打込まなければならない。

#### 4. 施工記録の整備、保管

受注者は、オープンケーソンの施工にあたり、施工記録を整備及び保管し、監督職員の請求があった場合は、速やかに**提示**するとともに工事完成時に監督職員へ**提出**しなければならない。

#### 5. 火薬類の使用

受注者は、オープンケーソン基礎工の掘削沈下を行うにあたり、火薬類を使用する必要がある場合は、事前に**設計図書**に関して監督職員と**協議**しなければならない。

なお、火薬類の使用によってみだりに周辺地盤を乱さないようにしなければならない。

## 6. オープンケーソンの沈下促進

受注者は、オープンケーソンの沈下促進を行うにあたり、全面を均等に、中央部から

できるだけ対称に掘り下げ、トランシット等で観測し移動や傾斜及び回転が生じないように、矯正しながら施工しなければならない。オープンケーソン施工長及び沈下量は、オープンケーソン外壁に刃口からの長さを記入し、これを観測し、急激な沈下を生じないように施工しなければならない。

## 7. 過掘の禁止

受注者は、オープンケーソンの沈下促進にあたり、刃先下部に過度の掘り起こしをしてはならない。著しく沈下が困難な場合には、原因を調査するとともに、その処理方法について、**設計図書**に関して監督職員と**協議**しなければならない。

## 8. 最終沈下直前の掘削

受注者は、オープンケーソンの最終沈下直前の掘削にあたっては、刃口周辺部から中央部に向かって行き、中央部の深掘りは避けなければならない。

## 9. 支持地盤の確認

受注者は、オープンケーソンが**設計図書**に示された深度に達したときは、ケーソン底面の乱された地盤の底ざらいを行い、支持地盤となる地山及び土質柱状図に基づき底面の支持地盤条件が**設計図書**を満足することを**確認**し、その資料を整備および保管し、監督職員の請求があった場合は、速やかに**提示**するとともに、工事完成時に監督職員へ**提出**しなければならない。

## 10. 底版コンクリート打設準備

受注者は、底版コンクリートを打込む前に刃口より上にある土砂を掘削しなければならない。さらに刃先下部の掘越した部分はコンクリートで埋戻さなければならない。また陸掘りの場合を除き、水中コンクリートは、オープンケーソン内の水位の変動がないことを**確認**したうえで、トレミー管またはコンクリートポンプ等を用いて打込むものとする。この場合、管の先端は常に打込まれたコンクリート中に貫入された状態にしておかななければならない。

## 11. 掘削時の注意

受注者は、機械により掘削する場合には、作業中、オープンケーソンに衝撃を与えないようにしなければならない。

## 12. オープンケーソン内の湛水処理

受注者は、底版コンクリート打込みの後、オープンケーソン内の湛水を排除してはならない。

## 13. 中詰充てんの施工

受注者は、中詰充填を施工するにあたり、オープンケーソン内の水位を保った状態で密実に行わなければならない。

## 14. 止水壁取壊し

受注者は、止水壁取壊しを行うにあたり、構造物本体及びオープンケーソンを損傷させないように、壁内外の外力が釣り合うよう注水、埋戻しを行わなければならない。

## 15. 殻運搬処理

受注者は、殻運搬処理を行うにあたり、運搬物が飛散ないように、適正な処置を行わなければならない。

### 3-2-4-8 ニューマチックケーソン基礎工

#### 1. 施工計画書

受注者は、ニューマチックケーソンのコンクリート打込み、1ロットの長さ、ケーソン内の掘削方法、載荷方法等については、施工計画書に記載しなければならない。

#### 2. 1ロットコンクリートの連続打設

受注者は、ニューマチックケーソンの1ロットのコンクリートが、水密かつ必要によっては気密な構造となるように、連続して打込まなければならない。

#### 3. 施工記録の整備、保管

受注者は、ニューマチックケーソンの施工にあたり、施工記録を整備及び保管し、監督職員の請求があった場合は、速やかに**提示**するとともに、工事完成時に監督職員へ**提**



出しなければならない。

#### 4. マンロック及びマテリアルロック

通常安全施工上の面から、ニューマチックケーソン1基につき、作業員の出入りのためのマンロックと、材料の搬入搬出、掘削土砂の搬出のためのマテリアルロックの2本以上のシャフトが計画されるが、受注者は、1本のシャフトしか計画されていない場合で、施工計画の検討により、2本のシャフトを設置することが可能と判断される場合には、その設置方法について、**設計図書**に関して監督職員と**協議**しなければならない。

#### 5. ニューマチックケーソン沈下促進

受注者は、ニューマチックケーソン沈下促進を行うにあたり、ケーソン自重、載荷荷重、摩擦抵抗の低減などにより行わなければならない。やむを得ず沈下促進に減圧沈下を併用する場合は、工事着手前に**設計図書**に関して監督職員の**承諾**を得るとともに、施工にあたってはケーソン本体及び近接構造物に障害を与えないようにしなければならない。

#### 6. 掘削沈設管理

受注者は、掘削沈設を行うにあたり、施工状況、地質の状態などにより沈下関係図を適宜修正しながら行い、ニューマチックケーソンの移動傾斜及び回転を生じないように施工するとともに、急激な沈下を避けなければならない。

#### 7. 底面地盤の支持力と地盤反力係数

受注者は、ニューマチックケーソンが**設計図書**に示された深度に達したときは底面地盤の支持力と地盤反力係数を**確認**するために平板載荷試験を行い、当該ケーソンの支持に関して**設計図書**との適合を**確認**するとともに、**確認**のための資料を整備及び保管し、監督職員の請求があった場合は、速やかに**提示**するとともに、工事完成時に監督職員へ**提出**しなければならない。

#### 8. 中埋コンクリート施工前の作業

受注者は、中埋コンクリートを施工する前にあらかじめニューマチックケーソン底面地盤の不陸整正を行い、作業室内部の刃口や天井スラブ、シャフト及びエアロックに付着している土砂を除去するなど、作業室内を清掃しなければならない。

#### 9. 中埋コンクリートの打設

受注者は、中埋コンクリートを施工するにあたり、室内の気圧を管理しながら、作業に適するワーカビリティの中埋コンクリートを用いて、刃口周辺から中央へ向って打込み、打込み後24時間以上、気圧を一定に保ち養生し、断気しなければならない。

#### 10. 砂セントルの構造

受注者は、刃口及び作業室天井スラブを構築するにあたり、砂セントルは全荷重に対して十分に堅固な構造としなければならない。

#### 11. 砂セントルの解体

受注者は、砂セントルを解体するにあたり、打設したコンクリートの圧縮強度が $14\text{N}/\text{mm}^2$ 以上かつコンクリート打設後3日以上経過した後に行わなければならない。

#### 12. 止水壁取壊し

受注者は、止水壁取壊しを行うにあたり、構造物本体及びニューマチックケーソンを損傷させないように、壁内外の外力が釣り合うよう注水、埋戻しを行わなければならない。

#### 13. 殻運搬処理

受注者は、殻運搬処理を行うにあたり、運搬物が飛散ないように、適正な処置を行わなければならない。

### 3-2-4-9 鋼管矢板基礎工

#### 1. 試験杭の施工

受注者は、鋼管矢板基礎工の施工においては、**設計図書**に従って試験杭として鋼管矢板を施工しなければならない。また、**設計図書**に示されていない場合には、各基礎ごとに、試験杭として鋼管矢板を施工しなければならない。

なお、**設計図書**に示されていない場合には、各基礎ごとに、設計図書に示す工事目的物の基礎杭の一部として使用できるように最初の一本を試験杭として施工してもよい。

#### 2. 施工計画書、施工記録

受注者は、施工前に杭長決定の管理方法を定め施工計画書に記載し施工にあたり施工記録を整備及び保管し、監督職員の請求があった場合は、速やかに**提示**するとともに工事完成時に監督職員へ**提出**しなければならない。

#### 3. プレボーリングの取扱い

プレボーリングの取扱いは、**設計図書**によらなければならない。

#### 4. 杭頭損傷の修補

受注者は、鋼管矢板基礎工の施工にあたり、杭頭打込みの打撃等により損傷した場合

は、杭の機能を損なわないように、修補または取り替えなければならない。

#### 5. 杭施工跡の埋戻し

受注者は、鋼管矢板の施工後に、地表面に凹凸や空洞が生じた場合には、第3編3-2-3-3作業土工（床掘り・埋戻し）の規定により、これを埋戻さなければならない。

#### 6. 鋼管矢板施工法の選定

受注者は、鋼管矢板の施工にあたり、打込み方法、使用機械等については打込み地点の土質条件、立地条件、杭の種類に応じたものを選ばなければならない。

#### 7. 打込み不能時の処置

受注者は、鋼管矢板の施工にあたり、**設計図書**に示された深度に達する前に打込み不能となった場合は、原因を調査するとともに、**設計図書**に関して監督職員と**協議**しなければならない。また、**設計図書**に示された深度における支持力の測定値が、**設計図書**に示された支持力に達しない場合は、**設計図書**に関して監督職員と**協議**しなければならない。

#### 8. 鋼管矢板の運搬 保管

受注者は、鋼管矢板の運搬、保管にあたっては、杭の表面、継手、開先部分などに損傷を与えないようにしなければならない。また矢板の断面特性を考慮して大きなたわみ、変形を生じないようにしなければならない。

#### 9. 杭頭部の切りそろえ

受注者は、杭の頭部を切りそろえる場合には、杭の切断面を水平かつ平滑に切断し、鉄筋、ずれ止めなどを取り付ける時は、確実に施工しなければならない。

#### 10. 残杭の再使用の場合の処置

受注者は、鋼管矢板の打込みを終わり、切断した残杭を再び使用する場合は、**設計図書**に関して監督職員の**承諾**を得なければならない。

#### 11. 鋼管矢板の溶接

鋼管矢板基礎工において鋼管矢板の溶接を行う場合については、以下の各号の規定によるものとする。

- (1) 受注者は、鋼管矢板の現場継手を溶接継手による場合については、アーク溶接継手とし、現場溶接に際しては溶接工の選定及び溶接の管理、指導、検査及び記録を行う溶接施工管理技術者を常駐させなければならない。
- (2) 受注者は、鋼管矢板の溶接については、JIS Z 3801（手溶接技術検定における試験方法及び判定基準）に定められた試験のうち、その作業に該当する試験（または同等以上の検定試験）に合格した者で、かつ現場溶接の施工経験が6ヶ月以上の者に行わさせなければならない。ただし半自動溶接を行う場合は、JIS Z 3841（半自動溶接技術検定における試験方法及び判定基準）に定められた試験の種類のうち、その作業に該当する試験（またはこれと同等以上の検定試験）に合格した者でなければならない。
- (3) 鋼管矢板の溶接に従事する溶接工は資格証明書を常携し、監督職員が資格証明書の**提示**を求めた場合は、これに応じなければならない。なお、受注者は、溶接工の作業従事者の名簿を施工計画書に記載しなければならない。
- (4) 受注者は、鋼管矢板の溶接には直流または交流アーク溶接機を用いるものとし、二次側に電流計、電圧計を備えておき、溶接作業場にて電流調節が可能でなければならない。
- (5) 受注者は、降雪雨時、強風時に露地で鋼管杭及びH鋼杭の溶接作業を行ってはならない。ただし、作業が可能のように、遮へいした場合等には、**設計図書**に関して監督職員の**承諾**を得て作業を行うことができる。また、気温が5℃以下の時は溶接を行ってはならない。ただし、気温が-10～+5℃の場合で、溶接部から100mm以内の部分がかつて+36℃以上に予熱した場合は施工できる。
- (6) 受注者は、鋼管矢板の溶接部の表面のさび、ごみ、泥土等の有害な付着物をワイヤブラシ等でみがいて清掃し、乾燥させなければならない。

- (7) 受注者は、鋼管矢板の上杭の建込みにあたっては、上下軸が一致するように行い、表3-2-15の許容値を満足するように施工しなければならない。なお、測定は、上杭の軸方向を直角に近い異なる二方向から行うものとする行わなければならない。

表3-2-15 現場円周溶接部の目違いの許容値

外 径	許容量	摘 要
700mm未満	2mm以下	上ぐいと下ぐいの外周長の差で表し、その差を $2\text{mm} \times \pi$ 以下とする。
700mm以上1016mm以下	3mm以下	上ぐいと下ぐいの外周長の差で表し、その差を $3\text{mm} \times \pi$ 以下とする。
1016mmを超え1524mm以下	4mm以下	上ぐいと下ぐいの外周長の差で表し、その差を $4\text{mm} \times \pi$ 以下とする。

- (8) 受注者は、鋼管矢板の溶接完了後、**設計図書**に示された方法、個数につき、指定された箇所について欠陥の有無を**確認**しなければならない。なお、**確認**の結果、発見された欠陥のうち手直しを要するものについては、その箇所をグラインダーまたはガウジングなどで完全にはつとり再溶接して補修しなければならない。
- (9) 受注者は、本項 (7) 及び (8) のほか、杭の現場溶接継手に関する溶接条件、溶接作業、検査結果等の記録を整備および保管し、監督職員の請求があった場合は、速やかに**提示**するとともに、に工事完成時に監督職員へ**提出**しなければならない。

#### 12. 導材の設置

受注者は、鋼管矢板の打込みにあたり、導棒と導杭から成る導材を設置しなければならない。導材は、打込み方法に適した形状で、かつ堅固なものとする。

#### 13. 建込み精度管理

受注者は、鋼管矢板の建込みに際しては、導棒のマーキング位置に鋼管矢板を設置し、トランシットで二方向から鉛直性を**確認**しながら施工しなければならない。受注者は、打込みを行う際には、鋼管矢板を閉合させる各鋼管矢板の位置決めを行い、建込みや精度を**確認**後に行わなければならない。建込み位置にずれや傾斜が生じた場合には、鋼管矢板を引抜き、再度建込みを行わなければならない。

#### 14. 頂部の処置

受注者は、鋼管矢板打込み後、頂部の処置については**設計図書**によるものとするよらなければならない。

#### 15. 継手部の処置

受注者は、鋼管矢板の継手管内は、ウォータージェットなどにより排土し、**設計図書**の定めによる中詰材を直ちに充填しなければならない。

#### 16. 鋼管矢板掘削時の注意

受注者は、鋼管矢板の掘削を行うにあたっては、鋼管矢板及び支保等に衝撃を与えないようにしなければならない。

#### 17. 中詰コンクリート打設前準備

受注者は、鋼管矢板本体部の中詰コンクリートの打込みに先立ち、鋼管矢板本体内の土砂等を取り除かななければならない。

#### 18. 中詰コンクリートの打設

受注者は、鋼管矢板基礎工の中詰コンクリートの打込みにおいては、材料分離を生じさせないように施工しなければならない。

#### 19. 底盤コンクリートの打設前準備

受注者は、底盤コンクリートの打込みに先立ち、鋼管矢板表面に付着している土砂等の掃除を行い、これを取り除かななければならない。

#### 20. 頂版接合部材の溶接

受注者は、鋼管矢板本体に頂版接合部材を溶接する方式の場合は、鋼管矢板表面の泥土、水分、油、さび等の溶接に有害なものを除去するとともに、排水及び換気に配慮して行わなければならない。

#### 21. 頂版コンクリートの打設前準備

受注者は、鋼管矢板基礎工の頂版コンクリートの打込みに先立ち、鋼管矢板表面及び頂版接合部材に付着している土砂等の掃除を行い、これを取り除かななければならない。

## 22. 仮締切部鋼管矢板切断時の注意

受注者は、鋼管矢板基礎工の仮締切り兼用方式の場合、頂版・躯体完成後の仮締切部鋼管矢板の切断にあたっては、**設計図書**及び施工計画書に示す施工方法・施工順序に従い、躯体に悪影響を及ぼさないように行わなければならない。

## 23. 殻運搬処理

受注者は、殻運搬処理を行うにあたりあたっては、運搬物が飛散しないように、適正な処置を行わなければならない。

## 24. 間詰コンクリートの施工

受注者は、鋼管矢板基礎工の間詰コンクリートの施工にあたり、腹起しと鋼管矢板の隙間に密実に充填しなければならない。

## 25. 間詰コンクリートの撤去

受注者は、鋼管矢板基礎工の間詰コンクリートの撤去にあたっては、鋼管矢板への影響を避け、この上でコンクリート片等が残留しないように行わなければならない。

# 第5節 石・ブロック積（張）工

## 3-2-5-1 一般事項

### 1. 適用工種

本節は、石・ブロック積（張）工として作業土工（床掘り、埋戻し）、コンクリートブロック工、緑化ブロック工、石積（張）工その他これらに類する工種について定める。

### 2. 付着物の除去

受注者は、石・ブロック積（張）工の施工に先立ち、石・ブロックに付着したごみ、泥等の汚物を取り除かななければならない。

### 3. 積み上げ時の注意

受注者は、石・ブロック積（張）工の施工にあたっては、等高を保ちながら積み上げなければならない。

### 4. 水抜き孔

受注者は、コンクリートブロック工及び石積（張）工の水抜き孔を**設計図書**に基づいて施工するとともに、勾配について定めがない場合には、2%程度の勾配で設置しなければならない。

なお、これにより難しい場合は、**設計図書**に関して監督職員と**協議**しなければならない。

### 5. 谷積

受注者は、コンクリートブロック工及び石積（張）工の施工にあたり、**設計図書**に示されていない場合は谷積としなければならない。

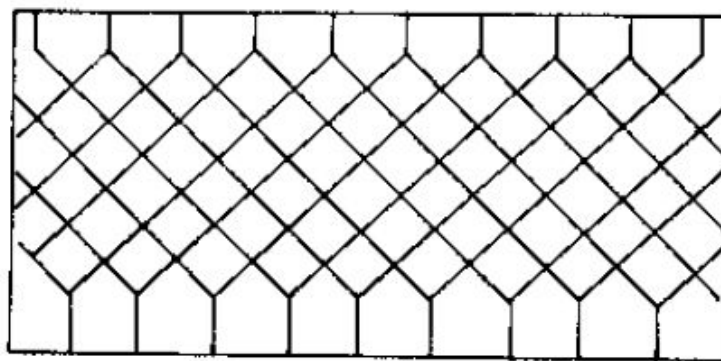


図3-2-4 谷積

### 6. 裏込め

受注者は、裏込めに割ぐり石を使用する場合は、クラッシュラン等で間隙を充填しなければならない。

### 7. 端末部及び曲線部等の処置

受注者は、端末部及び曲線部等で間隙が生じる場合は、半ブロックを用いるものとし、半ブロックの設置が難しい場合は、コンクリート等を用いて施工しなければならない。

### 8. 端部保護ブロック及び天端コンクリート施工時の注意

受注者は、端部保護ブロック及び天端コンクリートの施工にあたっては、裏込め材の流出、地山の漏水や浸食等が生じないようにしなければならない。

### 9. 石・ブロック積（張）工の基礎

受注者は、石・ブロック積（張）工の基礎の施工にあたっては、沈下、壁面の変形などの石・ブロック積（張）工の安定に影響が生じないようにしなければならない。

#### 3-2-5-2 作業土工（床掘り・埋戻し）

作業土工の施工については、第3編3-2-3-3作業土工（床掘り・埋戻し）の規定による。

#### 3-2-5-3 コンクリートブロック工

##### 1. 一般事項

コンクリートブロック工とは、コンクリートブロック積、コンクリートブロック張り、連節ブロック張り及び天端保護ブロックをいうものとする。

##### 2. コンクリートブロック積

コンクリートブロック積とは、プレキャストコンクリートブロックによって練積されたもので、法勾配が1:1より急なものをいうものとする。

コンクリートブロック張りとは、プレキャストブロックを法面に張りつけた、法勾配が1:1若しくは1:1よりゆるやかなものをいうものとする。

##### 3. コンクリートブロック張りの基礎

受注者は、コンクリートブロック張りの施工に先立って、碎石、割ぐり石またはクラッシュランを敷均し、締固めを行わなければならない。また、ブロックは凹凸なく張込まなければならない。

##### 4. コンクリートブロック工の空張の積上げ

受注者は、コンクリートブロック工の空張の積上げにあたり、胴がい及び尻がいを用いて固定し、胴込め材及び裏込め材を充填した後、天端付近に著しい空げきが生じないように入念に施工し、締固めなければならない。

##### 5. コンクリートブロック工の練積又は練張の施工

受注者は、コンクリートブロック工の練積または練張の施工にあたり、合端を合わせ尻かきを用いて固定し、胴込めコンクリートを充填した後に締固め、合端付近に空隙が生じないようにしなければならない。

##### 6. 裏込めコンクリート

受注者は、コンクリートブロック工の練積における裏込めコンクリートは、**設計図書**に示す厚さを背面に確保するために、裏型枠を設けて打設しなければならない。ただし、コンクリート打設した後に、裏型枠を抜き取り、隙間を埋めておかななければならない。なお、これにより難い場合は、**設計図書**に関して監督職員と**協議**しなければならない。

##### 7. 伸縮目地、水抜き孔の施工

受注者は、コンクリートブロック工の練積または練張における伸縮目地、水抜き孔などの施工にあたり、施工位置については**設計図書**に従って施工しなければならない。なお、これにより難い場合は、**設計図書**に関して監督職員と**協議**しなければならない。

##### 8. 合端の施工

受注者は、コンクリートブロック工の練積または練張における合端の施工にあたり、モルタル目地を塗る場合は、あらかじめ、**設計図書**に関して監督職員の**承諾**を得なければならない。

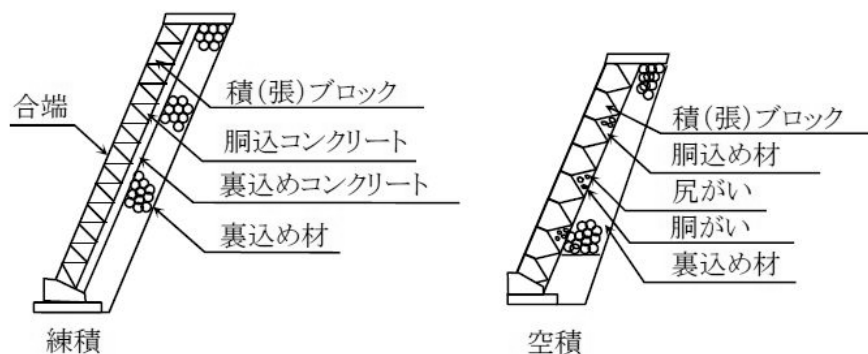


図3-2-5 コンクリートブロック工

## 9. 末端部及び曲線部等の処置

受注者は、プレキャストコンクリート板を使用するコンクリートブロック張りにおいて、末端部及び曲線部等で間隙が生じる場合には半ブロックを用いるものとし、半ブロックの設置が難しい場合はコンクリート等を用いなければならない。また、縦継目はブロック相互の目地が通らないように施工するものとするしなければならない。

## 10. 施工時の注意

受注者は、プレキャストコンクリート板を使用するコンクリートブロック張りにおいて、ブロックの目地詰めには、空隙を生じないように目地材を充填し、表面を平滑に仕上げなければならない。

## 11. 施工計画書

受注者は、連節ブロックの連結材の接合方法について、あらかじめ施工計画書に記載しなければならない。

### 3-2-5-4 緑化ブロック工

#### 1. 一般事項

受注者は、緑化ブロック基礎のコンクリートは**設計図書**に記載されている打継目地以外には打継目地なしに一体となるように、打設しなければならない。

#### 2. 緑化ブロック積のかみ合わせ施工

受注者は、緑化ブロック積の施工にあたり、各ブロックのかみ合わせを確実に行わなければならない。

#### 3. 緑化ブロック積の裏込め施工

受注者は、緑化ブロック積の施工にあたり、緑化ブロックと地山の間に空隙が生じないように裏込めを行い、1段ごとに締固めなければならない。

#### 4. 植栽養生

受注者は、工事完成引渡しまでの間、緑化ブロックに植栽を行った植物が枯死しないように養生しなければならない。工事完成引渡しまでの間に植物が枯死した場合は、受注者の負担において再度施工しなければならない。

### 3-2-5-5 石積（張）工

#### 1. 一般事項

受注者は、石積（張）工の基礎の施工にあたり、使用する石のうち大きな石を根石とするなど、安定性を損なわないように据付けなければならない。

#### 2. 石積（張）工の基礎

受注者は、石積（張）工の施工に先立って、碎石、割ぐり石またはクラッシュランを敷均し、締固めを行わなければならない。

#### 3. 裏込めコンクリート

受注者は、石積工の施工における裏込めコンクリートは、**設計図書**に示す厚さを背面に確保するために、裏型枠を設けて打設しなければならない。ただし、コンクリート打設した後に、裏型枠を抜き取り、隙間を埋めておくものとする。なお、これにより難しい場合は、**設計図書**に関して監督職員と**協議**しなければならない。

## 第6節 一般舗装工

### 3-2-6-1 一般事項

#### 1. 適用工種

本節は、一般舗装工として舗装準備工、橋面防水工、アスファルト舗装工、半たわみ性舗装工、排水性舗装工、透水性舗装工、グースアスファルト舗装工、コンクリート舗装工、薄層カラー舗装工、ブロック舗装工、路面切削工、舗装打換え工、オーバーレイ工、アスファルト舗装補修工、コンクリート舗装補修工その他これらに類する工種について定める。

#### 2. 下層路盤の築造工法

下層路盤の築造工法は、粒状路盤工法、セメント安定処理工法、及び石灰安定処理工法を標準とするものとする。

#### 3. 上層路盤の築造工法

上層路盤の築造工法は、粒度調整工法、セメント安定処理工法、石灰安定処理工法、

瀝青安定処理工法、セメント・瀝青安定処理工法を標準とするものとする。

#### 4. 有害物の除去

受注者は、路盤の施工に先立って、路床面または下層路盤面の浮石、その他の有害物を除去しなければならない。

#### 5. 異常時の処置

受注者は、路床面または下層路盤面に異常を発見したときは、直ちに監督職員に**連絡**し、**設計図書**に関して監督職員と**協議**しなければならない。

### 3-2-6-2 材料

#### 1. 適用規定

舗装工で使用する材料については、以下の各規定によらなければならない。舗装工で使用する材料については、第3編3-2-6-3アスファルト舗装の材料、3-2-6-4コンクリート舗装の材料の規定による。

#### 2. 材料の品質

舗装工で以下の材料を使用する場合の品質は、**設計図書**によらなければならない。

- (1) 半たわみ性舗装工で使用する浸透用セメントミルク及び混合物
- (2) グースアスファルト混合物

#### 3. 配合設計

受注者は、**設計図書**によりポーラスアスファルト混合物の配合設計を行わなければならない。また、配合設計によって決定したアスファルト量、添加材料については、監督職員の**承諾**を得なければならない。

#### 4. 試験練り

受注者は、舗設に先だって決定した配合の混合物について、混合所で試験練りを行い、**設計図書**に示す物性と照合し、異なる場合は、骨材粒度及びアスファルト量の修正を行わなければならない。

#### 5. 現場配合

受注者は、本条4項で修正した配合によって製造した混合物の最初の1日の舗設状況を観察し、必要な場合には配合を修正し、監督職員の**承諾**を得て現場配合を決定しなければならない。

#### 6. 橋面防水層の品質規格試験方法

橋面防水層の品質規格試験方法は、「**道路橋床版防水便覧 第4章4. 2照査**」（日本道路協会、平成19年3月）の規定による。これにより難い場合は、監督職員の**承諾**を得なければならない。

### 3-2-6-3 アスファルト舗装の材料

#### 1. 使用材料の種類及び品質

アスファルト舗装工に使用する材料について、以下は**設計図書**によらなければならない。

- (1) 粒状路盤材、粒度調整路盤材、セメント安定処理に使用するセメント、石灰安定処理に使用する石灰、加熱アスファルト安定処理・セメント安定処理・石灰安定処理に使用する骨材、加熱アスファルト安定処理に使用するアスファルト、表層・基層に使用するアスファルト及びアスファルト混合物の種類
- (2) セメント安定処理・石灰安定処理・加熱アスファルト安定処理に使用する骨材の最大粒径と品質
- (3) 粒度調整路盤材の最大粒径
- (4) 石粉以外のフィラーの品質

#### 2. 事前審査認定書

受注者は、アスファルト混合物事前審査委員会の事前審査で認定された加熱アスファルト混合物を使用する場合は、事前に認定書（認定証、混合物総括表）の写しを監督職員に**提出**するものとし、アスファルト混合物及び混合物の材料に関する品質証明、試験成績表の**提出**及び試験練りは省略できる。なお、上記以外の場合においては、以下による。

#### 3. 試験結果の提出

受注者は、以下の材料の試験結果を、工事に使用する前に監督職員に**提出**しなければ

ならない。ただし、これまでに使用実績があるものを用いる場合には、その試験成績表を監督職員が**承諾**した場合には、受注者は、試験結果の**提出**を省略する事ができる。

- (1) 粒状路盤材及び粒度調整路盤材
- (2) セメント安定処理、石灰安定処理、加熱アスファルト安定処理、基層及び表層に使用する骨材
- (3) 加熱アスファルト安定処理、基層及び表層に使用するアスファルトコンクリート再生骨材

#### 4. 試験成績書の提出

受注者は、使用する以下の材料の試験成績書を工事に使用する前に監督職員に**提出**しなければならない。

- (1) セメント安定処理に使用するセメント
- (2) 石灰安定処理に使用する石灰

#### 5. 品質証明資料の提出

受注者は、使用する以下の材料の品質を証明する資料を工事に使用する前に監督職員に**提出**しなければならない。

- (1) 加熱アスファルト安定処理、基層及び表層に使用するアスファルト
- (2) 再生用添加剤
- (3) プライムコート及びタックコートに使用する瀝青材料

なお、製造後**60日**を経過した材料は、品質が規格に適合するかどうかを**確認**するものとする。

#### 6. 小規模工事の試験成績書

受注者は、ごく小規模な工事（総使用量 **500 t** 未満あるいは施工面積 **2,000m<sup>2</sup>** 未満）においては、使用実績のある以下の材料の試験成績書の**提出**によって、試験結果の**提出**に代えることができる。

- (1) 粒状路盤材及び粒度調整路盤材
- (2) セメント安定処理、石灰安定処理に使用する骨材

#### 7. 小規模工事の骨材試験

受注者は、ごく小規模な工事（総使用量 **500 t** 未満あるいは施工面積 **2,000m<sup>2</sup>** 未満）においては、これまでの実績（過去1年以内にプラントから生産され使用した）または定期試験結果の**提出**により、以下の骨材の骨材試験を省略することができる。

- (1) 加熱アスファルト安定処理に使用する骨材
- (2) 基層及び表層に使用する骨材

#### 8. 下層路盤の材料規格

下層路盤に使用する粒状路盤材は、以下の規格に適合するものとする。

- (1) 下層路盤に使用する粒状路盤材は、粘土塊、有機物、ごみ等を有害量含まず、表3-2-16の規格に適合するものとする。

**表3-2-16 下層路盤の品質規格**

工 法	種 別	試験項目	試験方法	規格値
粒状路盤	クラッシュラン 砂利、砂 再生クラッシュラン等	PI	舗装調査・試験法 便覧 F005	※6以下
		修正CBR (%)	舗装調査・試験法 便覧 E001	※ 20以上 [30以上]
	クラッシュラン鉄鋼 スラグ (高炉徐冷スラグ)	修正CBR (%)	舗装調査・試験法 便覧 E001	30以上
		呈色判定試験	舗装調査・試験法 便覧 E002	呈色なし
	クラッシュラン鉄鋼 スラグ (製鋼スラグ)	修正CBR (%)	舗装調査・試験法 便覧 E001	30以上
		水浸膨張比(%)	舗装調査・試験法 便覧 E004	1.5以下
		エージング期間	—	6ヶ月以上

[注1] 特に**指示**されない限り最大乾燥密度の95%に相当するCBRを修正CBRとする。



[注2] アスファルトコンクリート再生骨材を含む再生クラッシュランを用いる場合で、上層路盤、基層、表層の合計厚が次以下に示す数値より小さい場合は、修正CBRの規格値の値は[ ]内の数値を適用する。なお40℃でCBR試験を行う場合は20%以上としてよい。

北海道地方—————20cm  
 東北地方—————30cm  
 その他の地域—————40cm

[注3] 再生クラッシュランに用いるセメントコンクリート再生骨材は、すりへり減量が50%以下とするものとする。

[注4] エージング期間は、製鋼スラグを用いた鉄鋼スラグの通常エージングに適用する。ただし、電気炉スラグを3ヶ月以上通常エージングした後の水浸膨張比が0.6%以下となる場合及び製鋼スラグを促進エージングした場合は、施工実績などを参考にし、膨張性が安定したことを十分確認してエージング期間を短縮することができる。

- ・ [種別] 「クラッシュラン鉄鋼スラグ」名称の明確化
- ・ [試験項目] クラッシュラン鉄鋼スラグの修正CBRについて追記
- ・ 「エージング」に関する注記を追加

### 9. 上層路盤の材料規格

上層路盤に使用する粒度調整路盤材は以下の規格に適合するものとする。

- (1) 粒度調整路盤材は、粒度調整砕石、再生粒度調整砕石、粒度調整鉄鋼スラグ、水硬性粒度調整鉄鋼スラグ、または、砕石、クラッシュラン、鉄鋼スラグ、砂、スクリーニングス等を本項(2)に示す粒度範囲に入るように混合したものとする。これらの粒度調整路盤材は、細長いあるいは扁平な石片、粘土塊、有機物ごみ、その他を有害量含まず、表3-2-17、表3-2-18、表3-2-19の規格に適合するものとする。

**表3-2-17 上層路盤の品質規格**

種別	試験項目	試験方法	規格値
粒度調整砕石	PI	舗装調査・試験法 便覧 F005	4以下
	修正CBR (%)	舗装調査・試験法 便覧 E001	80以上
再生粒度調整砕石	PI	舗装調査・試験法 便覧 F005	4以下 安定性損失率20%以下
	修正CBR (%)	舗装調査・試験法 便覧 E001	80以上 [90以上]

[注1] 粒度調整路盤に用いる破砕分級されたセメントコンクリート再生骨材は、すりへり減量が50%以下とするものとする。

[注2] アスファルトコンクリート再生骨材を含む再生粒度調整砕石の修正CBRは、[ ]内の数値を適用する。ただし、40℃でCBR試験を行った場合は80以上とする。

**表3-2-18 上層路盤の品質規格**

種別	試験項目	試験方法	規格値
粒度調整鉄鋼スラグ	呈色判定試験	舗装調査・試験法 便覧 E002	呈色なし
	水浸膨張比(%)	舗装調査・試験法 便覧 E004	1.5以下
	エージング期間	—	6ヶ月以上
	修正CBR (%)	舗装調査・試験法 便覧 E001	80以上
	単位容積質量 (kg/l)	舗装調査・試験法 便覧 A023	1.5以上

**表3-2-19 上層路盤の品質規格**

種別	試験項目	試験方法	規格値
水硬性粒度調整 鉄鋼スラグ	呈色判定試験	舗装調査・試験法 便覧 E002	呈色なし
	水浸膨張比(%)	舗装調査・試験法 便覧 E004	1.5以下
	エージング期間	—	6ヶ月以上
	一軸圧縮強さ [14日] (MPa)	舗装調査・試験法 便覧 E013	1.2以上
	修正C B R (%)	舗装調査・試験法 便覧 E001	80以上
	単位容積質量 (kg/l)	舗装調査・試験法 便覧 A023	1.5以上

[注] 表3-2-17、表3-2-18に示す鉄鋼スラグ路盤材の品質規格は、修正C B R、一軸圧縮強さ及び単位容積質量については高炉徐冷スラグ及び製鋼スラグ、呈色判定については高炉スラグ、水浸膨張比及びエージング期間については製鋼スラグにそれぞれ適用する。ただし、電気炉スラグを3ヶ月以上通常エージングした後の水浸膨張比が0.6%以下となる場合及び製鋼スラグを促進エージングした場合は、施工実績などを参考にし、膨張性が安定したことを十分確認してエージング期間を短縮することができる。

(2) 粒度調整路盤材の粒度範囲は、表3-2-20の規格に適合するものとする。

**表3-2-20 粒度調整路盤材の粒度範囲**

ふるい目 粒度範囲 呼び名		通過質量百分率(%)										
		53mm	37.5mm	31.5mm	26.5mm	19mm	13.2mm	4.75mm	2.36mm	425µm	75µm	
粒度調整 砕石	M-40	40~0	100	95~100	—	—	60~90	—	30~65	20~50	10~30	2~10
	M-30	30~0	—	100	95~100	—	60~90	—	30~65	20~50	10~30	2~10
	M-25	25~0	—	—	100	95~100	—	55~85	30~65	20~50	10~30	2~10

#### 10. 上層路盤の石油アスファルトの規格

上層路盤に使用する加熱アスファルト安定処理の舗装用石油アスファルトは、第2編2-2-3-6安定材の舗装用石油アスファルトの規格のうち、100～120を除く40～60、60～80及び80～100の規格に適合するものとする。

#### 11. アスファルト安定処理の材料規格

加熱アスファルト安定処理に使用する製鋼スラグ及びアスファルトコンクリート再生骨材は表3-2-21、表3-2-22の規格に適合するものとする。

**表3-2-21 鉄鋼スラグの品質規格**

材 料 名	呼び名	表乾密度 (g/cm <sup>3</sup> )	吸水率 (%)	すりへり減量 (%)	水 浸 膨張比 (%)
クラッシュラン 製鋼スラグ	C S S	—	—	50以下	2.0以下
単粒度製鋼スラグ	S S	2.45以上	3.0以下	30以下	2.0以下

[注] 水浸膨張比の規格は、3ヵ月以上通常エージングした後の製鋼スラグに適用する。また、試験方法は舗装調査・試験法便覧 B014を参照する。

**表3-2-22 アスファルトコンクリート再生骨材の品質**

旧アスファルトの含有量	%	3.8以上
旧アスファルトの性状	針入度 1/10mm	20以上
	圧裂係数 MPa/mm	1.70以下
骨材の微粒分量	%	5以下

- [注1] アスファルトコンクリート再生骨材中に含まれるアスファルトを旧アスファルト、新たに用いる舗装用石油アスファルトを新アスファルトと称する。
- [注2] アスファルトコンクリート再生骨材は、通常20～30mm、13～5mm、5～0mmの3種類の粒度や20～13mm、13～0mmの2種類の粒度にふるい分けられるが、本表に示される規格は、13～0mmの粒度区分のものに適用する。
- [注3] アスファルトコンクリート再生骨材の13mm以下が2種類にふるい分けられている場合には、再生骨材の製造時における各粒度区分の比率に応じて合成した試料で試験するか、別々に試験して合成比率に応じて計算により13～0mm相当分を求めてもよい。また、13～0mmあるいは13～5mm、5～0mm以外でふるい分けられている場合には、ふるい分け前の全試料から13～0mmをふるい取ってこれを対象に試験を行う。
- [注4] アスファルトコンクリート再生骨材中の旧アスファルト含有量および75μmを通過する量は、アスファルトコンクリート再生骨材の乾燥質量に対する百分率で表す。
- [注5] 骨材の微粒分量試験は「JIS A1103骨材の微粒分量試験方法」により求める。
- [注6] アスファルト混合物層の切削材は、その品質が本表に適合するものであれば再生加熱アスファルト混合物に利用できる。ただし、切削材は粒度がばらつきやすいので他のアスファルトコンクリート発生材を調整して使用することが望ましい。
- [注7] 旧アスファルトの性状は、針入度または、圧裂係数のどちらかが基準を満足すればよい。

## 12. 使用する水

受注者は、セメント及び石灰安定処理に用いる水に油、酸、強いアルカリ、有機物等を有害含有量を含んでいない清浄なものを使用しなければならない。

## 13. 再生アスファルトの規格

アスファルト舗装の基層及び表層に再生アスファルトを使用する場合は、第2編2-3-6安定材に示す40～60、60～80、80～100の規格に適合するものとする。

## 14. 適用規定（再生アスファルト(1)）

受注者は、アスファルト舗装の基層及び表層に再生アスファルトを使用する場合、以下の各規定に従わなければならない。

- (1) 受注者は、アスファルト舗装の基層及び表層に再生アスファルトを使用する場合、プラントで使用する再生用添加剤の種類については、工事に使用する前に監督職員の**承諾**を得なければならない。

(2) 再生加熱アスファルト混合物の再生用添加剤は、アスファルト系または、石油潤滑油系とする。

15. 適用規格（再生アスファルト(2)）

再生アスファルト混合物及び材料の規格は、舗装再生便覧による。

16. 剥離防止対策

- (1) フィラーの一部に消石灰やセメントを用いる場合は、その使用量は、アスファルト混合物全質量に対して1～3%を標準とする。
- (2) 剥離防止剤を用いる場合は、その使用量は、アスファルト全質量に対して0.3%以上とする。

17. 基層及び表層に使用する骨材

アスファルト舗装の基層及び表層に使用する骨材は、碎石、玉砕、砂利、製鋼スラグ、砂及び再生骨材とするものとする。

18. 基層及び表層に使用する細骨材

アスファルト舗装の基層及び表層に使用する細骨材は、天然砂、スクリーニングス、高炉水砕スラグ、クリンカーアッシュ、またはそれらを混合したものとする。

19. 基層及び表層に使用するフィラー

アスファルト舗装の基層及び表層に使用するフィラーは、石灰岩やその他の岩石を粉砕した石粉、消石灰、セメント、回収ダスト及びフライアッシュ等とするものとする。

20. 適用規定（加熱アスファルト）

アスファルト舗装の基層及び表層に使用する加熱アスファルト混合物は、以下の各規定に従わなければならない。

- (1) アスファルト舗装の基層及び表層に使用する加熱アスファルト混合物は、表2-23、2-24の規格に適合するものとする。
- (2) 密粒度アスファルト混合物の骨材の最大粒径は車道部20mm、歩道部及び車道部のすりつけ舗装は20mmまたは13mmとする。
- (3) アスカーブの材料については**設計図書**によらなければならない。

21. マーシャル安定度試験

表3-2-23、3-2-24に示す種類以外の混合物のマーシャル安定度試験の基準値及び粒度範囲は、**設計図書**によらなければならない。

表3-2-23 マーシャル安定度試験基準値

混合物の種類	①	②		③	④	⑤		⑥	⑦	⑧	⑨
	粗粒度アスファルト混合物	密粒度アスファルト混合物	13	細粒度アスファルト混合物	密粒度ギャップアスファルト混合物	20F	13F	細粒度ギャップアスファルト混合物	細粒度アスファルト混合物	密粒度ギャップアスファルト混合物	開粒度アスファルト混合物
	20	20	13	13	13	(20F)	(13F)	(13F)	(13F)	(13F)	13
突固め回数	1,000 ≤ T	75				50					75
	T < 1,000	50									50
空隙率 (%)	3~7	3~6			3~7	3~5			2~5	3~5	—
飽和度 (%)	65~85	70~85			65~85	75~85			75~90	75~85	—
安定度 kN	4.90以上	4.90 (7.35) 以上		4.90以上				3.43以上		4.90以上	3.43以上
フロー値 (1/100cm)	20~40								20~80	20~40	

[注1] T：舗装計画交通量（台/日・方向）

[注2] 積雪寒冷地域の場合や、1,000 ≤ T < 3,000であっても流動によるわだち掘れの恐れが少な

いところでは突き固め回数を50回とする。

[注3] ( ) 内は、1,000≦Tで突固め回数を75回とする場合の基準値を示す。

[注4] 水の影響を受けやすいと思われる混合物またはそのような箇所に舗設される混合物は、次式で求めた残留安定度75%以上が望ましい。

$$\text{残留安定度 (\%)} = (60^\circ\text{C、48時間水浸後の安定度 (kN)} / \text{安定度 (kN)}) \times 100$$

[注5] 開粒度アスファルト混合物を、歩道の透水性舗装の表層として用いる場合、一般に突固め回数を50回とする。

表3-2-24 アスファルト混合物の種類と粒度範囲

混合物の種類	① 粗粒度 アスファルト 混合物		② 密粒度 アスファルト 混合物		③ 細粒度 アスファルト 混合物		④ 密粒度 ギャップ アスファルト 混合物		⑤ 密粒度 アスファルト 混合物		⑥ 細粒度 ギャップ アスファルト 混合物		⑦ 細粒度 アスファルト 混合物		⑧ 密粒度 ギャップ アスファルト 混合物		⑨ 開粒度 アスファルト 混合物		⑩ ポーラス アスファルト 混合物	
	(20)	(20)	(13)	(13)	(13)	(13)	(20F)	(13F)	(13F)	(13F)	(13F)	(13F)	(13)	(13)	(20)	(13)				
仕上がり厚cm	4~6	4~6	3~5	3~5	3~5	3~5	4~6	3~5	3~5	3~4	3~5	3~4	3~5	3~4	4~5	4~5				
最大粒径	20	20	13	13	13	20	13	13	13	13	13	13	13	20	13					
通過質量百分率 (%)	26.5mm	100	100				100								100					
	19mm	95~100	95~100	100	100	100	95~100	100	100	100	100	100	100	95~100	100					
	13.2mm	70~90	75~90	95~100	95~100	95~100	75~95	95~100	95~100	95~100	95~100	95~100	95~100	64~84	90~100					
	4.75mm	35~55	45~65	55~70	65~80	35~55	52~72	60~80	75~90	45~65	23~45	10~31	11~35							
	2.36mm	20~35	35~50	50~65	30~45	40~60	45~65	65~80	30~45	15~30	10~20									
	600μm	11~23	18~30	25~40	20~40	25~45	40~60	40~65	25~40	8~20										
	300μm	5~16	10~21	12~27	15~30	16~33	20~45	20~45	20~40	4~15										
	150μm	4~12	6~16	8~20	5~15	8~21	10~25	15~30	10~25	4~10										
75μm	2~7	4~8	4~10	4~10	6~11	8~13	8~15	8~12	2~7	3~7										
アスファルト量%	4.5~6	5~7	6~8	4.5~6.5	6~8	6~8	6~8	7.5~9.5	5.5~7.5	3.5~5.5	4~6									

## 22. プライムコート用石油アスファルト乳剤

プライムコートで使用する石油アスファルト乳剤は、**設計図書**に示す場合を除き、JIS K 2208 (石油アスファルト乳剤) のPK-3の規格に適合するものとする。

## 23. タックコート用石油アスファルト乳剤

タックコートで使用する石油アスファルト乳剤は、**設計図書**に示す場合を除き、JIS K 2208 (石油アスファルト乳剤) のPK-4の規格に適合するものとする。

### 3-2-6-4 コンクリート舗装の材料

#### 1. 一般事項

コンクリート舗装工で使用する材料について、以下は**設計図書**によるものとする。

- (1) アスファルト中間層を施工する場合のアスファルト混合物の種類
- (2) 転圧コンクリート舗装の使用材料

#### 2. 適用規定

コンクリート舗装工で使用する以下の材料等は、第3編3-2-6-3アスファルト舗装の材料の規格に適合するものとする。

- (1) 上層・下層路盤の骨材
- (2) セメント安定処理、石灰安定処理、加熱アスファルト安定処理に使用する材料及び加熱アスファルト安定処理のアスファルト混合物

#### 3. コンクリートの強度

コンクリート舗装工で使用するコンクリートの強度は、**設計図書**に示す場合を除き、材齢28日において求めた曲げ強度で4.5MPaとするものとする。

#### 4. 転圧コンクリート舗装

転圧コンクリート舗装において、転圧コンクリート版を直接表層に用いる場合のコンクリートの設計基準曲げ強度は、**設計図書**に示す場合を除き、交通量区分N3、N4及びN5

においては4.5MPa、またN6においては5MPaとするものとする。

### 3-2-6-5 舗装準備工

#### 1. 一般事項

受注者は、アスファルト舗装工、コンクリート舗装工の表層あるいは基層の施工に先立って、上層路盤面の浮石、その他の有害物を除去し、清掃しなければならない。

#### 2. 異常時の処置

受注者は、アスファルト舗装工、コンクリート舗装工の表層及び基層の施工に先立って上層路盤面または基層面の異常を発見したときは、直ちに監督職員に**連絡**し、**設計図書**に関して監督職員と**協議**しなければならない。

#### 3. 防水層施工の禁止期間

受注者は降雨直後及びコンクリート打設2週間以内は防水層の施工を行ってはならない。また、防水層は気温5℃以下で施工してはならない。

### 3-2-6-6 橋面防水工

#### 1. 適用規定 (1)

橋面防水工に加熱アスファルト混合物を用いて施工する場合は、第3編3-2-6-7アスファルト舗装工の規定によるものとする。

#### 2. 適用規定 (2)

橋面防水工にグースアスファルト混合物を用いて施工する場合は、第3編3-2-6-11グースアスファルト舗装工の規定によるものとする。

#### 3. 特殊な施工方法

受注者は、橋面防水工に特殊な材料及び工法を用いて施工を行う場合の施工方法は、**設計図書**によらなければならない。

#### 4. 橋面防水工の施工

受注者は、橋面防水工の施工にあたっては、「**道路橋床版防水便覧 第6章材料・施工**」（日本道路協会、平成19年3月）の規定及び第3編3-2-6-7アスファルト舗装工の規定による。これにより難しい場合は、監督職員の**承諾**を得なければならない。

#### 5. 滞水箇所への処置

受注者は、橋面防水工の施工において、床版面に滞水箇所を発見したときは、速やかに監督職員に**連絡**し、排水設備の設置などについて、**設計図書**に関して監督職員と**協議**しなければならない。

### 3-2-6-7 アスファルト舗装工

#### 1. 下層路盤の規定

受注者は、下層路盤の施工において以下の各規定に従わなければならない。

- (1) 受注者は、粒状路盤の敷均しにあたり、材料の分離に注意しながら、1層の仕上がり厚さで20cmを超えないように均一に敷均さなければならない。
- (2) 受注者は、粒状路盤の締固めを行う場合、修正CBR試験によって求めた最適含水比付近の含水比で、締固めなければならない。  
ただし、路床の状態、使用材料の性状等によりこれにより難しい場合は、**設計図書**に関して監督職員と**協議**しなければならない。

#### 2. 上層路盤の規定

受注者は、上層路盤の施工において以下の各規定に従わなければならない。

- (1) 受注者は、各材料を均一に混合できる設備によって、**承諾**を得た粒度及び締固めに適した含水比が得られるように混合しなければならない。
- (2) 受注者は、粒度調整路盤材の敷均しにあたり、材料の分離に注意し、一層の仕上がり厚が15cm以下を標準とし、敷均さなければならない。ただし、締固めに振動ローラを使用する場合には、仕上がり厚の上限を20cmとすることができる。
- (3) 受注者は、粒度調整路盤材の締固めを行う場合、修正CBR試験によって求めた最適含水比付近の含水比で締固めなければならない。

#### 3. セメント及び石灰安定処理の規定

受注者は、路盤においてセメント及び石灰安定処理を行う場合に、以下の各規定に従わなければならない。

- (1) 安定処理に使用するセメント量及び石灰量は、**設計図書**によらなければならない。
- (2) 受注者は、施工に先だって、「**舗装調査・試験法便覧**」（日本道路協会、平成19年6月）に示される「**E013 安定処理混合物の一軸圧縮試験方法**」により一軸圧縮試験を行い、使用するセメント量及び石灰量について監督職員の**承諾**を得なければならない。
- (3) セメント量及び石灰量決定の基準とする一軸圧縮強さは、**設計図書**に示す場合を除き、表3-2-25の規格による。

ただし、これまでの実績がある場合で、**設計図書**に示すセメント量及び石灰量の路盤材が、基準を満足することが明らかであり、監督職員が**承諾**した場合には、一軸圧縮試験を省略することができる。

**表3-2-25 安定処理路盤の品質規格**

下層路盤

工 法	機 種	試験項目	試験方法	規格値
セメント 安定処理	—	一軸圧縮強さ [7日]	舗装調査・試験法 便覧 E013	0.98MPa
石 灰 安定処理	—	一軸圧縮強さ [10日]	舗装調査・試験法 便覧 E013	0.7MPa

上層路盤

工 法	機 種	試験項目	試験方法	規格値
セメント 安定処理	—	一軸圧縮強さ [7日]	舗装調査・試験法 便覧 E013	2.9MPa
石 灰 安定処理	—	一軸圧縮強さ [10日]	舗装調査・試験法 便覧 E013	0.98MPa

- (4) 受注者は、「**舗装調査・試験法便覧**」（日本道路協会、平成19年6月）に示される「**F007 突固め試験方法**」によりセメント及び石灰安定処理路盤材の最大乾燥密度を求め、監督職員の**承諾**を得なければならない。
- (5) 受注者は、監督職員が**承諾**した場合以外は、気温5℃以下のとき及び雨天時に、施工を行ってはならない。
- (6) 受注者は、下層路盤の安定処理を施工する場合に、路床の整正を行った後、安定処理をしようとする材料を均一な層状に整形し、その上に本項(2)～(5)により決定した配合量のセメントまたは石灰を均一に散布し、混合機械で1～2回空練りした後、最適含水比付近の含水比になるよう水を加えながら混合しなければならない。
- (7) 受注者は、下層路盤の安定処理を行う場合に、敷均した安定処理路盤材を最適含水比付近の含水比で、締固めなければならない。ただし、路床の状態、使用材料の性状等によりこれにより難しい場合は、**設計図書**に関して監督職員と**協議**しなければならない。
- (8) 受注者は、下層路盤の安定処理を行う場合に、締固め後の1層の仕上がり厚さが30cmを超えないように均一に敷均さなければならない。
- (9) 受注者は、下層路盤のセメント安定処理を行う場合、締固めは、水を加え、混合後2時間以内で完了するようにしなければならない。
- (10) 上層路盤の安定処理の混合方式は、**設計図書**によらなければならない。
- (11) 受注者は、上層路盤の安定処理を行う場合に、路盤材の分離を生じないよう敷均し、締固めなければならない。
- (12) 受注者は、上層路盤の安定処理を行う場合に、1層の仕上がり厚さは、最小厚さが最大粒径の3倍以上かつ10cm以上、最大厚さの上限は20cm以下でなければならない。ただし締固めに振動ローラを使用する場合には、仕上がり厚の上限を30cmとすることができる。
- (13) 受注者は、上層路盤の安定処理を行う場合、セメント安定処理路盤の締固めは、混合後2時間以内に完了するようにしなければならない。

- (14) 受注者は、一日の作業工程が終わったときは、道路中心線に直角に、かつ鉛直に、横断施工目地を設けなければならない。また、横断方向の施工目地は、セメントを用いた場合は施工端部を垂直に切り取り、石灰を用いた場合には前日の施工端部を乱して、それぞれ新しい材料を打ち継ぐものとする。
- (15) 受注者は、セメント及び石灰安定処理路盤を2層以上に施工する場合の縦継目の位置を1層仕上がり厚さの2倍以上、横継目の位置は、1m以上ずらさなければならない。
- (16) 受注者は、加熱アスファルト安定処理層、基層または表層と、セメント及び石灰安定処理層の縦継目の位置を15cm以上、横継目の位置を1m以上ずらさなければならない。
- (17) 養生期間及び養生方法は、**設計図書**によるものとする。
- (18) 受注者は、セメント及び石灰安定処理路盤の養生を仕上げ作業完了後ただちに行わなければならない。

#### 4. 加熱アスファルト安定処理の規定

受注者は、路盤において加熱アスファルト安定処理を行う場合に、以下の各規定による。

- (1) 加熱アスファルト安定処理路盤材は、表3-2-26に示すマーシャル安定度試験基準値に適合するものとする。供試体の突固め回数は両面各々**50回**とするものとする。

**表3-2-26 マーシャル安定度試験基準値**

項目	基準値
安定度 kN	3.43以上
フロー値 (1/100cm)	10~40
空げき率 (%)	3~12

[注] 25mmを超える骨材部分は、同重量だけ25mm~13mmで置き換えてマーシャル安定度試験を行う。

- (2) 受注者は、加熱アスファルト安定処理路盤材の粒度及びアスファルト量の決定にあたっては、配合設計を行い、監督職員の**承諾**を得なければならない。ただし、これまでに実績（過去1年以内にプラントから生産され使用した）がある加熱アスファルト安定処理路盤材を用いる場合には、これまでの実績（過去1年以内にプラントから生産され使用した）または、定期試験による配合設計書を監督職員が**承諾**した場合に限り、配合設計を省略することができる。
- (3) 受注者は、ごく小規模な工事（総使用量 500 t 未満あるいは施工面積 2,000m<sup>2</sup>未満）においては、これまでの実績（過去1年以内にプラントから生産され使用した）または定期試験による試験結果の**提出**によって、配合設計を省略することができる。
- (4) 受注者は、加熱アスファルト安定処理路盤材の基準密度の決定にあたっては、監督職員の**承諾**を得た配合で、室内で配合された混合物から3個のマーシャル供試体を作製し、次式により求めたマーシャル供試体の密度の平均値を基準密度としなければならない。なお、マーシャル供試体を作製にあたっては、25mmを超える骨材だけ**25~13mm**の骨材と置き換えるものとする。ただし、これまでに実績（過去一年以内にプラントから生産され使用した）や定期試験で基準密度が求められている場合には、その試験結果を監督職員が**承諾**した場合に限り、基準密度を省略することができる。

$$\text{密度 (g/c m}^3\text{)} = \frac{\text{乾燥供試体の空中質量 (g)}}{\text{表乾供試体の空中質量 (g) - 供試体の水中質量 (g)}} \times \text{常温の水の密度 (g/c m}^3\text{)}$$

- (5) 受注者は、加熱アスファルト安定処理混合物の排出時の温度について監督職員の**承諾**を得なければならない。また、その変動は**承諾**を得た温度に対して±25℃の範囲内としなければならない。
- (6) 受注者は、加熱アスファルト安定処理混合物を貯蔵する場合、一時貯蔵ビンまたは加熱貯蔵サイロに貯蔵しなければならない。
- (7) 受注者は、劣化防止対策を施していない一時貯蔵ビンでは、12時間以上加熱アスファルト安定処理混合物を貯蔵してはならない。



- (8) 受注者は、加熱アスファルト安定処理混合物を運搬する場合、清浄で平滑な荷台を有するダンプトラックを使用し、ダンプトラックの荷台内面には、混合物の付着を防止する油、または溶液を薄く塗布しなければならない。
- (9) 受注者は、加熱アスファルト安定処理混合物の運搬時の温度低下を防ぐために運搬中はシート類で覆わなければならない。
- (10) 受注者は、加熱アスファルト安定処理混合物の舗設作業を監督職員が**承諾**した場合を除き、気温が5℃以下のときに施工してはならない。また、雨が降り出した場合、敷均し作業を中止し、すでに敷均した箇所の混合物を速やかに締固めて仕上げを完了させなければならない。
- (11) 受注者は、加熱アスファルト安定処理混合物の敷均しにあたり、敷均し機械は施工条件に合った機種のアスファルトフィニッシャーを選定するものとする。また、プライムコートの散布は、本条5項 (10)、(12)～(14)号による。
- (12) 受注者は、**設計図書**に示す場合を除き、加熱アスファルト安定処理混合物を敷均したときの混合物の温度は110℃以上、また、1層の仕上がり厚さは10cm以下としなければならない。ただし、混合物の種類によって敷均しが困難な場合は、**設計図書**に関して監督職員と**協議**の上、混合物の温度を決定するものとする。
- (13) 機械仕上げが不可能な箇所は人力施工とする。
- (14) 受注者は、加熱アスファルト安定処理混合物の締固めにあたり、締固め機械は施工条件に合ったローラを選定しなければならない。
- (15) 受注者は、加熱アスファルト安定処理混合物を敷均した後、ローラにより締固めなければならない。
- (16) 受注者は、加熱アスファルト安定処理混合物をローラによる締固めが不可能な箇所は、タンパ、プレート、コテ等で締固めなければならない。
- (17) 受注者は、加熱アスファルト安定処理混合物の継目を締固めて密着させ平坦に仕上げなければならない。すでに舗設した端部の締固めが不足している場合や、亀裂が多い場合は、その部分を切り取ってから隣接部を施工しなければならない。
- (18) 受注者は、縦継目、横継目及び構造物との接合面に瀝青材料を薄く塗布しなければならない。
- (19) 受注者は、表層と基層及び加熱アスファルト安定処理層の各層の縦継目の位置を15cm以上、横継目の位置を1m以上ずらさなければならない。
- (20) 受注者は、表層と基層及び加熱アスファルト安定処理層の縦継目は、車輪走行位置の直下からずらして設置しなければならない。なお、表層は原則としてレーンマークに合わせるものとする。

## 5. 基層及び表層の規定

受注者は、基層及び表層の施工を行う場合に、以下の各規定に従わなければならない。

- (1) 受注者は、加熱アスファルト混合物の粒度及びアスファルト量の決定にあたっては、設計配合を行い監督職員の**承諾**を得なければならない。  
ただし、これまでに実績（過去1年以内にプラントから生産され使用した）がある配合設計の場合には、これまでの実績または定期試験による配合設計書を監督職員が**承諾**した場合に限り、配合設計を省略することができる。
- (2) 受注者は、ごく小規模な工事（総使用量 500 t 未満あるいは施工面積 2,000m<sup>2</sup>未満）においては、これまでの実績（過去1年以内にプラントから生産され使用した）または定期試験による配合設計書の**提出**によって配合設計を省略することができる。
- (3) 受注者は、舗設に先立って、(1)号で決定した場合の混合物について混合所で試験練りを行わなければならない。試験練りの結果が表2-26に示す基礎値と照合して基準値を満足しない場合には、骨材粒度またはアスファルト量の修正を行わなければならない。ただし、これまでに製造実績のある混合物の場合には、これまでの実績（過去1年以内にプラントから生産され使用した）または定期試験による試験練り結果報告書を監督職員が**承諾**した場合に限り、試験練りを省略することができる。
- (4) 受注者は、ごく小規模な工事（総使用量 500 t 未満あるいは施工面積 2,000m<sup>2</sup>未満）においては、これまでの実績（過去1年以内にプラントから生産され使用した）または定期試験による試験練り結果報告書の**提出**によって試験練りを省略することができる。
- (5) 受注者は混合物最初の一日の舗設状況を観察し、必要な場合には配合を修正し、監督

職員の**承諾**を得て最終的な配合（現場配合）を決定しなければならない。

- (6) 受注者は表層及び基層用の加熱アスファルト混合物の基準密度の決定にあたっては、  
(7) 号に示す方法によって基準密度をもとめ、監督職員の**承諾**を得なければならない。  
ただし、これまでの実績（過去1年以内にプラントから生産され使用した）や定期試験で基準密度が求められている場合には、それらの結果を監督職員が**承諾**した場合に限り、基準密度の試験を省略することができる。
- (7) 表層及び基層用の加熱アスファルトの基準密度は、監督職員の**承諾**を得た現場配合により製造した最初の1～2日間の混合物から、午前・午後おのおの3個のマーシャル供試体を作成し、次式により求めたマーシャル供試体の密度の平均値を基準密度とする。

### 開粒度アスファルト混合物以外の場合

$$\text{密度 (g/c m3)} = \frac{\text{乾燥供試体の空中質量 (g)}}{\text{表乾供試体の空中質量 (g) - 供試体の水中質量 (g)}} \times \text{常温の水の密度 (g/c m3)}$$

### 開粒度アスファルト混合物の場合

$$\text{密度 (g/c m3)} = \frac{\text{乾燥供試体の空中質量 (g)}}{\text{供試体の断面積 (c m2) \times ノギスを用いて計測した供試体の厚さ (c m)}}$$

- (8) 受注者は、ごく小規模な工事（総使用量 500 t 未満あるいは施工面積 2,000m<sup>2</sup>未満）においては、実績（過去1年以内にプラントから生産され使用した）や定期試験で得られている基準密度の試験結果を**提出**することにより、基準密度の試験を省略することができる。
- (9) 混合所設備、混合作業、混合物の貯蔵、混合物の運搬及び舗設時の気候条件については本条第4項 (5) ～ (10) 号による。
- (10) 受注者は、施工にあたってプライムコート及びタックコートを施す面が乾燥していることを**確認**するとともに、浮石、ごみ、その他の有害物を除去しなければならない。
- (11) 受注者は、路盤面及びタックコート施工面に異常を発見したときは、直ちに監督職員に**連絡**し、**設計図書**に関して監督職員と**協議**しなければならない。
- (12) アスファルト基層工及び表層工の施工にあたって、プライムコート及びタックコートの使用量は、**設計図書**によるものとする。
- (13) 受注者は、プライムコート及びタックコートの散布にあたって、縁石等の構造物を汚さないようにしながら、アスファルトディストリビュータまたはエンジンブレーヤで均一に散布しなければならない。
- (14) 受注者は、プライムコートを施工後、交通に開放する場合は、瀝青材料の車輪への付着を防ぐため、粗目砂等を散布しなければならない。交通によりプライムコートがはく離した場合には、再度プライムコートを施工しなければならない。
- (15) 受注者は、散布したタックコートが安定するまで養生するとともに、上層のアスファルト混合物を舗設するまでの間、良好な状態に維持しなければならない。
- (16) 混合物の敷均しは、本条4項 (11) ～ (13) 号によるものとする。ただし、**設計図書**に示す場合を除き、一層の仕上がり厚は7cm以下とするものとする。
- (17) 混合物の締固めは、本条4項 (14) ～ (16) 号によるものとする。
- (18) 継目の施工は、本条4項 (17) ～ (20) 号によるものとする。
- (19) アスカーブの施工は、本条5項によるものとする。

## 6. 交通開放時の舗装表面温度

受注者は、監督職員の**指示**による場合を除き、舗装表面温度が50℃以下になってから交通開放を行わなければならない。

### 3-2-6-8 半たわみ性舗装工

#### 1. 改質アスファルト

受注者は、流動対策として改質アスファルトを使用する場合には、第2編2-2-8-1-

般瀝青材料の3項に規定するセミブローンアスファルト（AC-100）と同等品以上を使用しなければならない。

## 2. 半たわみ性舗装工の施工

半たわみ性舗装工の施工については、第3編3-2-6-7アスファルト舗装工の規定によるものとする。

## 3. 浸透性ミルクの使用量

受注者は、半たわみ性舗装工の浸透性ミルクの使用量は、**設計図書**によらなければならない。

## 4. 適用規定

受注者は、半たわみ性舗装工の施工にあたっては、「**舗装施工便覧第9章9-4-1 半たわみ性舗装工**」（日本道路協会、平成18年2月）の規定、「**舗装施工便覧第5章及び第6章 構築路床・路盤の施工及びアスファルト・表層の施工**」（日本道路協会、平成18年2月）の規定、「**アスファルト舗装工事共通仕様書解説第10章 10-3-7 施工**」（日本道路協会、平成4年12月）の規定、「**舗装再生便覧第2章2-7施工**」（日本道路協会、平成2225年1112月）の規定による。これにより難しい場合は、監督職員の**承諾**を得なければならない。

### 3-2-6-9 排水性舗装工

#### 1. 適用規定（1）

排水性舗装工の施工については、第3編3-2-6-7アスファルト舗装工の規定による。

#### 2. 適用規定（2）

受注者は、排水性舗装工の施工については、「**舗装施工便覧 第7章ポーラスアスファルト混合物の施工、第9章9-3-1排水機能を有する舗装**」（日本道路協会、第3編平成18年2月）の規定、「**舗装再生便覧2-7施工**」（日本道路協会、平成2225年12月）の規定による。これにより難しい場合は、監督職員の**承諾**を得なければならない。

#### 3. バインダ（アスファルト）の標準的性状

ポーラスアスファルト混合物に用いるバインダ（アスファルト）はポリマー改質アスファルトH型とし、表3-2-27の標準的性状を満足するものでなければならない。

表3-2-27 ポリマー改質アスファルトH型の標準的性状

項目	種類 付加記号	H型	
			H型-F
軟化点	℃	80.0以上	
伸度	(7℃) cm	—	—
	(15℃) cm	50以上	—
タフネス (25℃)	N・m	20以上	—
テナシティ (25℃)	N・m	—	—
粗骨材の剥離面積率	%	—	—
フラース脆化点	℃	—	-12以下
曲げ仕事量 (-20℃)	kPa	—	400以上
曲げスティフネス (-20℃)	MPa	—	100以下
針入度 (25℃)	1/10mm	40以上	
薄膜加熱質量変化率	%	0.6以下	
薄膜加熱後の針入度残留率	%	65以上	
引火点	℃	260以上	
密度 (15℃)	g/cm <sup>3</sup>	試験表に付記	
最適混合温度	℃	試験表に付記	
最適締固め温度	℃	試験表に付記	

#### 4. タックコートに用いる瀝青材

タックコートに用いる瀝青材は、原則としてゴム入りアスファルト乳剤（PKR-T）を使用することとし、表3-2-28の標準的性状を満足するものでなければならない。

表3-2-28 アスファルト乳剤の標準的性状

項目		種類および記号	PKR-T	
エングラード(25℃)			1~10	
セイボルトフロール秒(50℃)		s	—	
ふるい残留分(1.18mm)		%	0.3以下	
付着度			2/3以上	
粒子の電荷			陽(+)	
留出油分(360℃までの)			—	
蒸発残留分		%	50以上	
蒸発残留物	針入度(25℃)1/10mm		60を超え150以下	
	軟化点		℃	42.0以上
	タフネス	(25℃)N・m	3.0以上	
		(15℃)N・m	—	
	テナシティ	(25℃)N・m	1.5以上	
		(15℃)N・m	—	
貯蔵安定度(24hr)質量		%	1以下	
浸透性		s	—	
凍結安定度(-5℃)			—	

#### 5. ポーラスアスファルト混合物の配合

ポーラスアスファルト混合物の配合は表3-2-29を標準とし、表3-2-30に示す目標値を満足するものとするよう決定する。なお、ポーラスアスファルト混合物の配合設計は、「舗装設計施工指針」（日本道路協会、平成18年2月）及び「舗装施工便覧」（日本道路協会、平成18年2月）に従い、最適アスファルト量を設定後、密度試験、マーシャル安定度試験、透水試験及びホイールトラック試験により設計アスファルト量を決定しなければならない。ただし、同一の材料でこれまでに実績（過去1年以内にプラントから生産され使用した）がある配合設計の場合には、これまでの実績または定期試験による配合設計書について監督職員が承諾した場合に限り、配合設計を省略することができる。

表3-2-29 ポーラスアスファルト混合物の標準的な粒度範囲

ふるい目 呼び寸法	粒度範囲	
	最大粒径(13)	最大粒径(20)
26.5mm	—	100
19.0mm	100	95 ~ 100
13.2mm	90 ~ 100	64 ~ 84
4.75mm	11~35	10 ~ 31
2.36mm	10~20	10 ~ 20
75 μ m	3~7	3~7
アスファルト量	4~6	

[注] 上表により難しい場合は監督職員と協議しなければならない。

表3-2-30 ポーラスアスファルト混合物の目標値

項目	目標値
空隙率 %	20程度
透水係数 cm/sec	10 <sup>-2</sup> 以上
安定度 kN	3.43以上
動的安定度 (DS) 回/mm	一般部 4,000程度 交差点部 5,000程度

[注1] 突き固め回数は両面各50回とする。(動的安定度は、交通量区分N7の場合を示している。他はわだち掘れ対策に準ずる。)

[注2] 上表により難しい場合は監督職員と協議しなければならない。

## 6. 混合時間

混合時間は骨材にアスファルトの被覆が充分に行われ均一に混合できる時間とする。ポーラスアスファルト混合物は粗骨材の使用量が多いため通常のアスファルト混合物と比較して骨材が過加熱になりやすいなど温度管理が難しく、また、製品により望ましい温度が異なることから、混合温度には十分注意をし、適正な混合温度で行わなければならない。

## 7. 施工方法

施工方法については、以下の各規定による。

- (1) 既設舗装版を不透水層とする場合は、事前または路面切削完了後に舗装版の状況を調査し、その結果を監督職員に報告するとともに、ひび割れ等が認められる場合の雨水の浸透防止あるいはリフレクションクラック防止のための処置は、設計図書に関して監督職員の承諾を得てから講じなければならない。(切削オーバーレイ、オーバーレイの工事の場合)
- (2) 混合物の舗設は、通常混合物より高い温度で行う必要があること、温度低下が通常混合物より早いこと及び製品により望ましい温度が異なることから、特に温度管理には十分注意し速やかに敷均し、転圧を行わなければならない。
- (3) 排水性舗装の継目の施工にあたっては、継目をよく清掃した後、加温を行い、敷均したポーラスアスファルト混合物を締固め、相互に密着させるものとする。また、摺り付け部の施工にあたっては、ポーラスアスファルト混合物が飛散しないよう入念に行わなければならない。

## 8. 施工工程

受注者は、第1編1-1-1-4第1項の施工計画書の記載内容に加えて、一般部、交差点部の標準的な1日あたりの施工工程を記載するものとする。なお、作成にあたり、夏期においては初期わだち掘れ及び空隙つぶれに影響を与える交通開放温度に、冬期においては締固め温度に影響を与えるアスファルト混合物の温度低下に留意しなければならない。

### 3-2-6-10 透水性舗装工

#### 1. 透水性舗装工の施工

透水性舗装工の施工については、舗装施工便覧第7章ポーラスアスファルト舗装工、第9章9-3-2透水機能を有する舗装、第3編3-2-6-7アスファルト舗装工の規定による。これにより難しい場合は、監督職員の承諾を得なければならない。

#### 2. ポーラスアスファルト混合物の配合

ポーラスアスファルト混合物配合及び、目標値については、第3編3-2-6-9排水性舗装工の規定による。

なお、ポーラスアスファルト混合物の配合設計は、「舗装設計施工指針」(日本道路協会、平成18年2月)および「舗装施工便覧」(日本道路協会、平成18年2月)に従い、最適アスファルト量を設定後、密度試験、マーシャル安定度試験、透水試験及びホイールトラッキング試験により設計アスファルト量を決定しなければならない。ただし、同一の材料でこれまでに実績(過去1年以内にプラントから生産され使用した)がある配合設計の場合には、これまでの実績または定期試験による配合設計書について監督職員

が承諾した場合に限り、配合設計を省略することができる。

### 3-2-6-11 グースアスファルト舗装工

#### 1. 施工前準備

受注者は、グースアスファルト舗装工の施工に先立ち、基盤面の有害物を除去しなければならない。なお、基盤が鋼床版の場合は、鋼床版の発錆状況を考慮して表面処理を施すものとする。

#### 2. 異常時の処置

受注者は、基盤面に異常を発見したときは、直ちに監督職員に連絡し、設計図書に関して監督職員と協議しなければならない。

#### 3. 舗設面の汚れの除去・乾燥

受注者は、グースアスファルト混合物の舗設にあたっては、ブリスタリング等の障害が出ないように、舗設面の汚れを除去し、乾燥させなければならない。また、鋼床版面は錆や異物がないように素地調整を行うものとする。

#### 4. グースアスファルト混合物の混合

受注者は、グースアスファルト混合物の混合は、バッチ式のアスファルトプラントで行い、グースアスファルト混合物の混練・運搬にはクッカを用いなければならない。

#### 5. グースアスファルト舗装工の施工

受注者は、グースアスファルト舗装工の施工については、舗装施工便覧第9章9-4-2 グースアスファルト舗装の規定による。

#### 6. 接着剤の塗布

接着剤の塗布にあたっては、以下の各規定による。

- (1) 受注者は、接着剤にゴムアスファルト系接着剤の溶剤型を使用しなければならない。
- (2) 接着剤の規格は表3-2-31、表3-2-32を満足するものでなければならない。

表3-2-31 接着剤の規格鋼床版用

項目	規格値	試験法
	ゴムアスファルト系	
不揮発分 (%)	50以上	JIS K6833-1, 2
粘度 (25℃) [Poise(Pa·s)]	5(0.5)以下	JIS K6833-1, 2
指触乾燥時間 (分)	90以下	JIS K5600
低温風曲試験 (-10℃、3mm)	合格	JIS K5600
基盤目試験 (点)	10	JIS K5600
耐湿試験後の基盤目試験 (点)	8以上	JIS K5664
塩水暴露試験後の基盤目試験 (点)	8以上	JIS K5600

[注] 基盤目試験の判定点は(財)日本塗料検査協会「塗膜の評価基準」の標準判定写真による。

表3-2-32(1) 接着剤の規格コンクリート床版用

項目	アスファルト系 (ゴム入り) 溶剤型	ゴム系溶剤型		試験方法
		1次プライマー	2次プライマー	
指触乾燥時間 (20℃)	60分以内	30分以内	60分以内	JIS K5600-1*1
不揮発分 (%)	20以上	10以上	25以上	JIS K6833-1, 2*2
作業性	塗り作業に支障のないこと			JIS K5600-1*1
耐久性	5日間で異常のないこと			JIS K5600-1*1

[注] \*1 適用する床版の種類に応じた下地材を使用する。(例:コンクリート床版の場合はコンクリートブロック又はモルタルピースとし、鋼床版の場合は鋼板を使用する)

\*2 試験方法は、JIS K 6833-1, 2、JIS K 6387-1, 2などを参考に実施する。

表3-2-32(2) シート系床版防水層（流し貼り型、加熱溶着型、常温粘着型）プライマーの品質

項目 種類	溶剤型	水性型	水性型	試験方法
指触乾燥時間 (23℃)分	60分以内	60分以内	180分以内	JIS K5600-1*1
不揮発分%	20以上	50以上	35以上	JIS K6833-1, 2*2
作業性	塗り作業に支障のないこと			JIS K5600-1*1
耐久性	5日間で異常のないこと			JIS K5600-1*1

[注1] \*1 適用する床版の種類に応じた下地剤を使用する

\*2 試験方法はJIS K6833-1, 2, JIS K6387-1, 2などを参考に実施する

[注2] と幕系床版防水層（アスファルト加熱型）のプライマーは上表の品質による

(3) 受注者は、火気を厳禁し、鋼床版面にハケ・ローラーバケ等を用いて、0.3～0.40 /m<sup>2</sup>の割合で塗布しなければならない。塗布は、鋼床版面にハケ・ローラーバケ等を用いて、0.15～0.2/m<sup>2</sup>の割合で1層を塗布し、その層を約3時間乾燥させた後に1層目の上に同じ要領によって2層目を塗布するものとする。

(4) 受注者は、塗布された接着層が損傷を受けないようにして、2層目の施工後12時間以上養生しなければならない。

(5) 受注者は、施工時に接着剤をこぼしたり、部分的に溜まる等所要量以上に塗布して有害と認められる場合や、油類をこぼした場合には、その部分をかき取り再施工しなければならない。

#### 7. 夏期高温時の施工

受注者は、夏期高温時に施工する場合は、以下の各規定による。

(1) 受注者は、夏期高温時に施工する場合には、流動抵抗性が大きくなるように瀝青材料を選択しなければならない。

(2) 骨材は第3編3-2-6-3アスファルト舗装の材料の規定による。

また、フィラーは石灰岩粉末とし、第2編2-2-3-5フィラーの品質規格による。

#### 8. グースアスファルトの示方配合

グースアスファルトの示方配合は、以下の各規定による。

(1) 骨材の標準粒度範囲は表3-2-33に適合するものとする。

表3-2-33 骨材の標準粒度範囲

ふるい目の開き	通過質量百分率 (%)
19.0 mm	100
13.2 mm	95 ~ 100
4.75 mm	65 ~ 85
2.36 mm	45 ~ 62
600 μm	35 ~ 50
300 μm	28 ~ 42
150 μm	25 ~ 34
75 μm	20 ~ 27

(2) 標準アスファルト量の規格は表3-2-34に適合するものとする。

表3-2-34 標準アスファルト量

	混合物全量に対する百分率 (%)
アスファルト量	7 ~ 10

(3) 受注者は、グースアスファルトの粒度及びアスファルト量の決定にあたっては配合設計を行い、**設計図書**に関して監督職員の**承諾**を得なければならない。

#### 9. 設計アスファルト量の決定

設計アスファルト量の決定については、以下の各規定による。

- (1) 示方配合されたアスファルトプラントにおけるグースアスファルト混合物は表3-2-35の基準値を満足するものでなければならない。

**表3-2-35 アスファルトプラントにおけるグースアスファルト混合物の基準値**

項目	基準値
流動性試験、リュエル流動性 (240℃) sec	3~20
貫入量試験、貫入量 (40℃、52.5kg/5cm <sup>2</sup> 、30分) mm	表層1~4 基層1~6
ホイルトラッキング試験、動的安定度 (60℃、6.4kg/cm <sup>2</sup> ) 回/mm	300以上
曲げ試験、破断ひずみ (-10℃、50mm/min)	8.0×10 <sup>-3</sup> 以上

[注] 試験方法は、「舗装調査・試験法便覧」を参照する。

- (2) グースアスファルト混合物の流動性については同一温度で同一のリュエル流動性であっても施工方法や敷きならし機械の重量などにより現場での施工法に差があるので、受注者は、配合設計時にこれらの条件を把握するとともに過去の実績などを参考にし、最も適した値を設定しなければならない。
- (3) 受注者は、試験の結果から基準値を満足するアスファルト量がまとまらない場合には、骨材の配合等を変更し、再試験を行わなければならない。
- (4) 受注者は、配合を決定したときには、**設計図書**に示す品質が得られることを**確認**し、**確認**のための資料を整備及び保管し、**監督職員**の請求があった場合は速やかに**提示**しなければならない。
- (5) 大型車交通量が多く、特に流動性が生じやすい箇所に用いる場合、貫入量は2mm以下を目標とする。

#### 10. 現場配合

現場配合については、受注者は舗設に先立って第3編3-2-6-11グースアスファルト舗装工の9項の(4)で決定した配合の混合物を実際に使用する混合所で製造し、その混合物で流動性試験、貫入量試験等を行わなければならない。ただし、基準値を満足しない場合には骨材粒度または、アスファルト量の修正を行わなければならない。

#### 11. 混合物の製造

混合物の製造にあたっては、以下の各規定による。

- (1) アスファルトプラントにおけるグースアスファルトの標準加熱温度は表3-2-36を満足するものとする。

**表3-2-36 アスファルトプラントにおける標準加熱温度**

材料	加熱温度
アスファルト	220℃以下
石粉	常温~150℃

- (2) ミキサ排出時の混合物の温度は、180~220℃とする。

#### 12. 敷均しの施工

敷均しの施工にあたっては、以下の各規定による。

- (1) 受注者は、グースアスファルトフィニッシュまたは人力により敷均ししなければならない。
- (2) 一層の仕上り厚は3~4cmとする。
- (3) 受注者は、表面が湿っていないときに混合物を敷均すものとする。作業中雨が降り出した場合には、直ちに作業を中止しなければならない。
- (4) 受注者は、グースアスファルトの舗設作業を監督職員が**承諾**した場合を除き、気温が5℃以下のときに施工してはならない。

#### 13. 目地工の施工

目地工の施工にあたっては、以下の各規定による。

- (1) 受注者は、横及び縦継目を加熱し密着させ、平坦に仕上げなければならない。
- (2) 受注者は、鋼床版上での舗装にあたって、リブ及び縦桁上に縦継目を設けてはならない。



- (3) 受注者は、雨水等の侵入するのを防止するために、標準作業がとれる場合には、構造物との接触部に成型目地材を用い、局部的な箇所等小規模の場合には、構造物との接触部に注入目地材を用いなければならない。
- (4) 成型目地材はそれを溶融して試験した時、注入目地材は、表3-2-37の規格を満足するものでなければならない。

表3-2-37 目地材の規格

項目	規格値	試験法
針入度 (円錐針) (mm)	9以下	舗装調査・試験法便覧
流動 (mm)	3以下	
引張量 (mm)	10以上	

[注] 試験方法は、「舗装調査・試験法便覧」を参照する。

- (5) 成型目地材は、厚さが10mm、幅がグースアスファルトの層の厚さに等しいものでなければならない。
- (6) 注入目地材の溶解は、間接加熱によらなければならない。
- (7) 注入目地材は、高温で長時間加熱すると変質し劣化する傾向があるから、受注者は、できるだけ短時間で指定された温度に溶解し、使用しなければならない。
- (8) 受注者は、目地内部、構造物側面、成型目地に対してはプライマーを塗布しなければならない。
- (9) プライマーの使用量は、目地内部に対しては0.30 /m<sup>2</sup>、構造物側面に対しては0.20 /m<sup>2</sup>、成型目地材面に対しては0.30 /m<sup>2</sup>とする。

### 3-2-6-12 コンクリート舗装工

#### 1. 下層路盤の規定

受注者は、下層路盤の施工において以下の各規定に従わなければならない。

- (1) 受注者は、粒状路盤の敷均しにあたり、材料の分離に注意しながら、1層の仕上がり厚さで20cmを超えないように均一に敷均さなければならない。
- (2) 受注者は、粒状路盤の締固めを行う場合、修正CBR試験によって求めた最適含水比付近の含水比で、締固めなければならない。ただし、路床の状態、使用材料の性状等によりこれにより難しい場合は、**設計図書**に関して監督職員と**協議**しなければならない。

#### 2. 上層路盤の規定

受注者は、上層路盤の施工において以下の各規定に従わなければならない。

- (1) 受注者は、各材料を均一に混合できる設備によって、**承諾**を得た粒度及び締固めに適した含水比が得られるように混合しなければならない。
- (2) 受注者は、粒度調整路盤材の敷均しにあたり、材料の分離に注意し、一層の仕上がり厚が15cm以下を標準とし、敷均さなければならない。ただし、締固めに振動ローラを使用する場合には、仕上がり厚の上限を20cmとすることができる。
- (3) 受注者は、粒度調整路盤材の締固めを行う場合、修正CBR試験によって求めた最適含水比付近の含水比で、締固めなければならない。

#### 3. セメント及び石灰安定処理の規定

受注者は、路盤においてセメント及び石灰安定処理を行う場合に、以下の各規定に従わなければならない。

- (1) 安定処理に使用するセメント量及び石灰量は、**設計図書**によるものとする。
- (2) 受注者は、施工に先立って、「舗装調査・試験法便覧」(日本道路協会、平成19年6月)に示される「E013 安定処理混合物の一軸圧縮試験方法」により一軸圧縮試験を行い、使用するセメント量及び石灰量について監督職員の**承諾**を得なければならない。
- (3) 下層路盤、上層路盤に使用するセメント及び石灰安定処理に使用するセメント石灰安定処理混合物の品質規格は、**設計図書**に示す場合を除き、表3-2-38、表3-2-39の規格に適合するものとする。

ただし、これまでの実績がある場合で、**設計図書**に示すセメント量及び石灰量の路盤材が、基準を満足することが明らかであり、監督職員が**承諾**した場合には、一軸圧縮試験を省略することができる。

表3-2-38 安定処理路盤（下層路盤）の品質規格

工 法	種 別	試験項目	試験方法	規格値
セメント 安定処理	—	一軸圧縮強さ [7日]	舗装調査・試験法 便覧 E013	0.98MPa
石 灰 安定処理	—	一軸圧縮強さ [10日]	舗装調査・試験法 便覧 E013	0.5MPa

表3-2-39 安定処理路盤（上層路盤）の品質規格

工 法	種 別	試験項目	試験方法	規格値
セメント 安定処理	—	一軸圧縮強さ [7日]	舗装調査・試験法 便覧 E013	2.0MPa
石 灰 安定処理	—	一軸圧縮強さ [10日]	舗装調査・試験法 便覧 E013	0.98MPa

- (4) 受注者は、「舗装調査・試験法便覧」（日本道路協会、平成19年6月）に示される「F007 突固め試験方法」によりセメント及び石灰安定処理路盤材の最大乾燥密度を求め、監督職員の承諾を得なければならない。
- (5) 受注者は、監督職員が承諾した場合以外は、気温5℃以下のとき及び雨天時に、施工してはならない。
- (6) 受注者は、下層路盤の安定処理を施工する場合に、路床の整正を行った後、安定処理をしようとする材料を均一な層状に整形し、その上に本項(2)～(5)により決定した配合量のセメントまたは石灰を均一に散布し、混合機械で1～2回空練りしたのち、最適含水比付近の含水比になるよう水を加えながら混合しなければならない。
- (7) 受注者は、下層路盤の安定処理を行う場合に、敷均した安定処理路盤材を最適含水比付近の含水比で、締固めなければならない。ただし、路床の状態、使用材料の性状によりこれにより難しい場合は、監督職員と協議しなければならない。
- (8) 受注者は、下層路盤の安定処理を行う場合に、締固め後の1層の仕上がり厚さが30cmを超えないように均一に敷均さなければならない。
- (9) 受注者は、下層路盤のセメント安定処理を行う場合、締固めは水を加え、混合後2時間以内で完了するようにしなければならない。
- (10) 上層路盤の安定処理の混合方式は、設計図書によらなければならない。
- (11) 受注者は、上層路盤の安定処理を行う場合に、路盤材の分離を生じないように敷均し、締固めなければならない。
- (12) 受注者は、上層路盤の安定処理を行う場合に、1層の仕上がり厚さは、最小厚さが最大粒径の3倍以上かつ10cm以上、最大厚さの上限は20cm以下でなければならない。ただし締固めに振動ローラを使用する場合には、仕上がり厚の上限を30cmとすることができる。
- (13) 受注者は、上層路盤の安定処理を行う場合に、セメント安定処理路盤の締固めは、混合後2時間以内に完了するようにしなければならない。
- (14) 受注者は、一日の作業工程が終わったときは、道路中心線に直角に、かつ鉛直に横断施工目地を設けなければならない。また、横断方向の施工目地は、セメントを用いた場合は施工端部を垂直に切り取り、石灰を用いた場合には前日の施工端部を乱して、それぞれ新しい材料を打ち継ぐものとする。
- (15) 受注者は、セメント及び石灰安定処理路盤を2層以上に施工する場合の縦継目の位置を1層仕上がり厚さの2倍以上、横継目の位置は、1m以上ずらさなければならない。
- (16) 受注者は、加熱アスファルト安定処理層、基層または表層と、セメント及び石灰安定処理層の縦継目の位置を15cm以上、横継目の位置を1m以上ずらさなければならない。
- (17) 養生期間及び養生方法は、設計図書によらなければならない。
- (18) 受注者は、セメント及び石灰安定処理路盤の養生を、仕上げ作業完了後ただちに行わ

なければならない。

#### 4. 加熱アスファルト安定処理の規定

受注者は、路盤において加熱アスファルト安定処理を行う場合に、以下の各規定に従わなければならない。

- (1) 加熱アスファルト安定処理路盤材は、表3-2-40に示すマーシャル安定度試験基準値に適合するものとする。供試体の突固め回数は両面各々50回とする。

表3-2-40 マーシャル安定度試験基準値

項目	基準値
安定度 kN	3.43以上
フロー値 (1/100cm)	10~40
空げき率 (%)	3~12

[注] 25mmを超える骨材部分は、同重量だけ25mm~13mmで置き換えてマーシャル安定度試験を行う。

- (2) 受注者は、加熱アスファルト安定処理路盤材の粒度及びアスファルト量の決定にあたっては、配合設計を行い、監督職員の**承諾**を得なければならない。ただし、これまでに実績（過去1年以内にプラントから生産され使用した）がある加熱アスファルト安定処理路盤材を用いる場合には、これまでの実績（過去1年以内にプラントから生産され使用した）または、定期試験による配合設計書を監督職員が**承諾**した場合に限り、配合設計を省略することができる。
- (3) 受注者は、ごく小規模な工事（総使用量 500 t 未満あるいは施工面積 2,000m<sup>2</sup>未満）においては、これまでの実績（過去1年以内にプラントから生産され使用した）または定期試験による試験結果の**提出**によって、配合設計を省略することができる。
- (4) 受注者は、加熱アスファルト安定処理路盤材の基準密度の決定にあたっては、監督職員の**承諾**を得た配合で、室内で配合された混合物から3個のマーシャル供試体を作製し、次式により求めたマーシャル供試体の密度の平均値を基準密度としなければならない。なお、マーシャル供試体の作製にあたっては、25mmを超える骨材だけ25~13mmの骨材と置き換えるものとする。ただし、これまでに実績（過去1年以内にプラントから生産され使用した）や定期試験で基準密度が求められている場合には、その試験結果を監督職員が**承諾**した場合に限り、基準密度を省略することができる。

$$\text{密度 (g/cm}^3\text{)} = \frac{\text{乾燥供試体の空中質量 (g)}}{\text{表乾供試体の空中質量 (g)} - \text{供試体の水中質量 (g)}} \times \text{常温の水の密度 (g/cm}^3\text{)}$$

- (5) 受注者は、加熱アスファルト安定処理施工にあたって、材料の混合所は敷地とプラント、材料置き場等の設備を有するものでプラントはその周辺に対する環境保全対策を施したものでなければならない。
- (6) プラントは、骨材、アスファルト等の材料をあらかじめ定めた配合、温度で混合できる。
- (7) 受注者は、混合作業においてコールドフィーダのゲートを基準とする配合の粒度に合うように調整し、骨材が連続的に供給できるようにしなければならない。
- (8) 受注者は、混合作業においてバッチ式のプラントを用いる場合は、基準とする粒度に合うよう各ホットビンごとの計量値を決定しなければならない。自動計量式のプラントでは、ホットビンから計量する骨材の落差補正を行うものとする。なお、ミキサでの混合時間は、均一な混合物を得るのに必要な時間とするものとする。
- (9) 受注者は、加熱アスファルト安定処理混合物の排出時の温度について監督職員の**承諾**を得なければならない。また、その変動は、**承諾**を得た温度に対して±25℃の範囲内としなければならない。
- (10) 受注者は、加熱アスファルト安定処理混合物を貯蔵する場合、一時貯蔵ビンまたは加熱貯蔵サイロに貯蔵しなければならない。
- (11) 受注者は、劣化防止対策を施していない一時貯蔵ビンでは、12時間以上加熱アスファルト安定処理混合物を貯蔵してはならない。

- (12) 受注者は、加熱アスファルト安定処理混合物を運搬する場合、清浄で平滑な荷台を有するダンプトラックを使用し、ダンプトラックの荷台内面には、混合物の付着を防止する油、または溶液を薄く塗布しなければならない。
- (13) 受注者は、加熱アスファルト安定処理混合物の運搬時の温度低下を防ぐために、運搬中はシート類で覆わなければならない。
- (14) 受注者は、加熱アスファルト安定処理混合物の舗設作業を監督職員が**承諾**した場合を除き、気温が5℃以下のときに施工してはならない。また、雨が降り出した場合、敷均し作業を中止し、すでに敷均した箇所の混合物を速やかに締固めて仕上げを完了させなければならない。
- (15) 受注者は、加熱アスファルト安定処理混合物の敷均しにあたり、敷均し機械は施工条件に合った機種のアスファルトフィニッシャ、ブルドーザ<sup>3</sup>、モーターグレーダ等を選定しなければならない。
- (16) 受注者は、**設計図書**に示す場合を除き、加熱アスファルト安定処理混合物を敷均したときの混合物の温度は110℃以上、また、1層の仕上がり厚さは10cm以下としなければならない。ただし、混合物の種類によって敷均しが困難な場合は監督職員と**協議**の上、混合物の温度を決定するものとする。
- (17) 機械仕上げが不可能な箇所は人力施工とするものとする。
- (18) 受注者は、加熱アスファルト安定処理混合物の締固めにあたり、締固め機械は施工条件に合ったローラを選定しなければならない。
- (19) 受注者は、加熱アスファルト安定処理混合物を敷均した後、ローラによって締固めなければならない。
- (20) 受注者は、加熱アスファルト安定処理混合物をローラによる締固めが不可能な箇所は、タンパ、プレート、コテ等で締固めなければならない。
- (21) 受注者は、加熱アスファルト安定処理混合物の継目を締固めて密着させ、平坦に仕上げなければならない。すでに舗設した端部の締固めが不足している場合や、亀裂が多い場合は、その部分を切り取ってから隣接部を施工しなければならない。
- (22) 受注者は、縦継目、横継目及び構造物との接合面に瀝青材料を薄く塗布しなければならない。
- (23) 受注者は、表層と基層及び加熱アスファルト安定処理層の各層の縦継目の位置を15cm以上、横継目の位置を1m以上ずらさなければならない。
- (24) 受注者は、中間層及び加熱アスファルト安定処理層の縦継目は、車輪走行位置の直下からずらして設置しなければならない。

## 5. アスファルト中間層の規定

受注者は、アスファルト中間層の施工を行う場合に、以下の各規定に従わなければならない。

- (1) アスファルト混合物の種類は、**設計図書**によらなければならない。
- (2) 配合設計におけるマーシャル試験に対する基準値の突固め回数は、50回とする。
- (3) 受注者は、施工面が乾燥していることを**確認**するとともに浮石、ごみ、その他の有害物を除去しなければならない。
- (4) 受注者は、路盤面に異常を発見したときは、直ちに監督職員に**連絡**し、**設計図書**に関して監督職員と**協議**しなければならない。
- (5) 受注者は、アスファルト中間層の施工にあたってプライムコートの使用量は、**設計図書**によらなければならない。
- (6) 受注者は、プライムコート及びタックコートの散布にあたって、縁石等の構造物を汚さないようにしながら、アスファルトディストリビュータまたはエンジンブレーヤで均一に散布しなければならない。
- (7) 受注者は、散布したタックコートが安定するまで養生するとともに、上層のアスファルト混合物を舗設するまでの間、良好な状態に維持しなければならない。
- (8) 混合物の敷均しは、本条4項(15)～(17)による。ただし、**設計図書**に示す場合を除き、一層の仕上がり厚は7cm以下とするものとする。
- (9) 混合物の締固めは、本条4項(18)～(20)による。
- (10) 継目は、本条4項(21)～(24)による。

## 6. コンクリートの配合基準

コンクリート舗装で使用するコンクリートの配合基準は、表3-2-41の規格に適合するものとする。

**表3-2-41 コンクリートの配合基準**

粗骨材の最大寸法	スランプ	摘要
40mm	2.5cmまたは沈下度30秒を標準とする。	舗設位置 において
	6.5cmを標準とする。 (特殊箇所コンクリート版)	

[注] 特殊箇所とは、**設計図書**で示された施工箇所

#### 7. 材料の質量計量誤差

コンクリート舗装で使用するコンクリートの材料の質量計量誤差は1回計量分量に対し、表3-2-42の許容誤差の範囲内とする。

**表3-2-42 計量誤差の許容値**

材料の種類	水	セメント	骨材	混和材	混和剤
許容誤差(%)	±1	±1	±3	±2	±3

#### 8. コンクリート舗装の規定

受注者は、コンクリート舗装の練りませ、型枠の設置、コンクリートの運搬・荷卸しにあたって、以下の各規定に従わなければならない。

- (1) 受注者は、セメントコンクリート舗装の施工にあたって使用する現場練りコンクリートの練りませには、強制練りミキサまたは可傾式ミキサを使用しなければならない。
- (2) 受注者は、セメントコンクリート舗装の施工にあたって型枠は、十分清掃し、まがり、ねじれ等変形のない堅固な構造とし、版の正確な仕上り厚さ、正しい計画高さを確保するものとし、舗設の際、移動しないように所定の位置に据付けなければならない。また、コンクリートの舗設後、20時間以上経過後に取り外さなければならない。
- (3) 受注者は、コンクリートの運搬は、材料ができるだけ分離しない方法で行い、練りませしてから舗設開始までの時間は、ダンプトラックを用いる場合は、1時間以内、またアジテータトラックによる場合は1.5時間以内としなければならない。
- (4) アジテータトラックにより運搬されたコンクリートは、ミキサー内のコンクリートを均等質にし、等厚になるように取卸し、またシュートを振り分けて連続して、荷卸しを行うものとする。
- (5) コンクリートの運搬荷卸しは、舗設後のコンクリートに害を与えたり荷卸しの際コンクリートが分離しないようにするものとする。また、型枠やバーアセンブリ等に変形や変位を与えないように荷卸しをしなければならない。
- (6) 受注者は、ダンプトラックの荷台には、コンクリートの滑りをよくするため油類を塗布してはならない。

#### 9. コンクリート舗装の敷均し、締固め規定

受注者は、コンクリート舗装のコンクリートの敷均し、締固めにあたって、以下の各規定に従わなければならない。

- (1) 日平均気温が25℃を超える時期に施工する場合には暑中コンクリートとしての施工ができるように準備しておき、コンクリートの打込み時における気温が30℃を超える場合には、暑中コンクリートとするものとする。また、日平均気温が4℃以下または、舗設後6日以内に0℃となることが予想される場合には、寒中コンクリートとするものとする。

受注者は、暑中コンクリート及び寒中コンクリートの施工にあたっては、「**舗装施工便覧第8章 8-4-10 暑中及び寒中におけるコンクリート版の施工**」（日本道路協会、平成18年2月）の規定によるものとし、第1編1-1-1-4第1項の施工計画書に、施工・養生方法等を記載しなければならない。

- (2) 受注者は、コンクリートをスプレッダを使用して材料が分離しないよう敷均さなけれ

ばならない。ただし、拡幅摺付部、取付道路交差部で人力施工とする場合は、型枠に沿ったところから順序よく「スコップ返し」をしながら所要の高さで敷均すものとする。

- (3) 受注者は、コンクリートを、締固め後コンクリートを加えたり、削ったりすることのないように敷均さなければならない。
- (4) 受注者は、コンクリート版の四隅、ダウエルバー、タイバー等の付近は、分離したコンクリートが集まらないよう特に注意し、ていねいに施工しなければならない。
- (5) 受注者は、コンクリート舗設中、雨が降ってきたときは、ただちに作業を中止しなければならない。
- (6) 受注者が舗設中に機械の故障や、降雨のため、舗設を中止せざるを得ないときに設ける目地は、できるだけダミー目地の設計位置に置くようにしなければならない。  
それができない場合は、目地の設計位置から3m以上離すようにするものとする。この場合の目地構造は、タイバーを使った突き合わせ目地とするものとする。
- (7) 受注者は、フィニッシャを使用し、コンクリートを十分に締固めなければならない。
- (8) 受注者は、フィニッシャの故障、あるいはフィニッシャの使えないところなどの締固めのため、平面バイブレータ、棒状バイブレータを準備して、締固めなければならない。
- (9) 受注者は、型枠及び目地の付近を、棒状バイブレータで締固めなければならない。また、作業中ダウエルバー、タイバー等の位置が移動しないよう注意するものとする。

#### 10. コンクリート舗装の鉄網設置の規定

受注者は、コンクリート舗装の鉄網の設置にあたって、以下の各規定に従わなければならない。

- (1) 受注者は、鉄網を締固めるときに、たわませたり移動させたりしてはならない。
- (2) 鉄網は、重ね継手とし、20cm以上重ね合わせるものとする。
- (3) 受注者は、鉄網の重ねを焼なまし鉄線で結束しなければならない。
- (4) 受注者は、鉄網位置により、コンクリートを上下層に分けて施工する場合は、下層コンクリートを敷均した後、上層のコンクリートを打つまでの時間を30分以内としなければならない。

#### 11. コンクリート舗装の表面仕上げ規定

受注者は、コンクリート舗装の表面仕上げにあたって、以下の各規定に従わなければならない。

- (1) 受注者は、コンクリート舗装の表面を粗面仕上げとし、かつ、仕上げ面は平坦で、緻密、堅硬な表面とし、特に縦方向の凹凸がないように仕上げなければならない。
- (2) 受注者は、荒仕上げをフィニッシャによる機械仕上げ、または簡易フィニッシャやテンプレートタンパによる手仕上げで行わなければならない。
- (3) 受注者は、平坦仕上げを、荒仕上げに引き続いて行い、表面仕上げ機による機械仕上げまたはフロートによる手仕上げを行わなければならない。
- (4) 受注者は、人力によるフロート仕上げを、フロートを半分ずつ重ねて行わなければならない。また、コンクリート面が低くてフロートが当たらないところがあれば、コンクリートを補充してコンクリート全面にフロートが当たるまで仕上げなければならない。
- (5) 受注者は、仕上げ作業中、コンクリートの表面に水を加えてはならない。著しく乾燥するような場合には、フォッグスプレーを用いてもよいものとする。
- (6) 受注者は、仕上げ後に、平坦性の点検を行い、必要があれば不陸整正を行わなければならない。
- (7) 受注者は、粗面仕上げを、平坦仕上げが完全に終了し、表面の水光りが消えたら、粗面仕上げを機械または、人力により版全体を均等に粗面に仕上げなければならない。

#### 12. コンクリート舗装のコンクリート養生の規定

受注者は、コンクリート舗装のコンクリートの養生を以下の各規定に従って行わなければならない。

- (1) 受注者は、表面仕上げの終わったコンクリート版は所定の強度になるまで日光の直射、風雨、乾燥、気温、荷重ならびに衝撃等有害な影響を受けないよう養生をしなければならない。

(2) 受注者は、初期養生として、表面仕上げ終了直後から、コンクリート版の表面を荒らさないで養生作業ができる程度にコンクリートが硬化するまで養生を行わなければならない。

(3) 受注者は、養生期間を原則試験によって定めるものとし、その期間は、現場養生を行った供試体の曲げ強度が配合強度の70%以上となるまでとする。

交通への開放時期は、この養生期間の完了後とする。ただし、設計強度が4.4MPa未満の場合は、現場養生を行った供試体の曲げ強度が3.5MPa以上で交通開放を行うこととする。

後期養生については、その期間中、養生マット等を用いてコンクリート版の表面を隙間なく覆い、完全に湿潤状態になるよう散水しなければならない。

なお、養生期間を試験によらないで定める場合には、普通ポルトランドセメントの場合は2週間、早強ポルトランドセメントの場合は1週間、中庸熱ポルトランドセメント、フライアッシュセメントB種及び高炉セメントB種の場合は3週間とする。ただし、これらにより難しい場合は、第1編1-1-1-4第1項の施工計画書に、その理由、施工方法等を記載しなければならない。

(4) 受注者は、コンクリートが少なくとも圧縮強度が5MPa、曲げ強度が1MPaになるまで、凍結しないよう保護し、特に風を防がなければならない。

(5) 受注者は、コンクリート舗装の交通開放の時期については、監督職員の承諾を得なければならない。

### 13. 転圧コンクリート舗装の規定

受注者は、転圧コンクリート舗装を施工する場合に以下の各規定に従って行わなければならない。

(1) 受注者は、施工に先立ち、転圧コンクリート舗装で使用するコンクリートの配合を定めるための試験を行って理論配合、示方配合を決定し、監督職員の承諾を得なければならない。

(2) 転圧コンクリート舗装において、下層路盤、上層路盤にセメント安定処理工を使用する場合、セメント安定処理混合物の品質規格は設計図書に示す場合を除き、表2-34、表2-35に適合するものとする。ただし、これまでの実績がある場合で、設計図書に示すセメント安定処理混合物の路盤材が、基準を満足することが明らかであり監督職員が承諾した場合には、一軸圧縮試験を省略することができる。

(3) 受注者は、「**転圧コンクリート舗装技術指針(案)4-2配合条件**」(日本道路協会、平成2年11月)に基づいて配合条件を決定し、監督職員の承諾を得なければならない。

(4) 受注者は、「**転圧コンクリート舗装技術指針(案)4-2配合条件**」(日本道路協会、平成2年11月)の一般的手順に従って配合設計を行い、細骨材率、単位水量、単位セメント量を求めて理論配合を決定しなければならない。その配合に基づき使用するプラントにおいて試験練りを実施し、所要の品質が得られることを確かめ示方配合を決定し、監督職員の承諾を得なければならない。示方配合の標準的な表し方は、設計図書に示さない場合は表3-2-43によるものとする。

表3-2-43 示方配合表

種別	粗骨材の最大寸法(mm)	コンシステンシーの目標値(%、秒)	細骨材率 $s/a$ (%)	水セメント比 $W/C$ (%)	単位粗骨材容積	単位量(kg/m <sup>3</sup> )					単位容積質量(kg/m <sup>3</sup> )	含水比 $W$ (%)
						水 $W$	セメント $C$	細骨材 $S$	粗骨材 $G$	混和剤		
理論配合		—	—	—	—							—
示方配合												
備考	(1)設計基準曲げ強度＝ MPa (2)配合強度＝ MPa (3)設計空隙率＝ % (4)セメントの種類： (5)混和剤の種類：					(6)粗骨材の種類： (7)細骨材のFM： (8)コンシステンシー評価法： (9)施工時間： (10)転圧コンクリート運搬時間： 分						

- (5) **設計図書**に示されない場合、粗骨材の最大寸法は**20mm**とするものとする。ただし、これにより難しいときは監督職員の**承諾**を得て**25mm**とすることができる。
- (6) 受注者は、転圧コンクリートの所要の品質を確保できる施工機械を選定しなければならない。
- (7) 受注者は、転圧コンクリートの施工にあたって練りませ用ミキサとして、2軸パグミル型、水平回転型、あるいは可傾式のいずれかのミキサを使用しなければならない。
- (8) 転圧コンクリートにおけるコンクリートの練りませ量は公称能力の2/3程度とするが、試験練りによって決定し、監督職員の**承諾**を得なければならない。
- (9) 運搬は本条8項 (3) ～ (6) の規定によるものとする。  
ただし、転圧コンクリートを練りませしてから転圧を開始するまでの時間は**60分**以内とするものとする。これにより難しい場合は監督職員の**承諾**を得て、混和剤または遅延剤を使用して時間を延長できるが、**90分**を限度とするものとする。
- (10) 受注者は、運搬中シートによりコンクリートを乾燥から保護しなければならない。
- (11) 型枠は本条8項 (2) の規定による。
- (12) 受注者は、コンクリートの敷均しを行う場合に、所要の品質を確保できるアスファルトフィニッシャーによって行わなければならない。
- (13) 受注者は、敷均したコンクリートを、表面の平坦性の規格を満足させ、かつ、所定の密度になるまで振動ローラ、タイヤローラなどによって締固めなければならない。
- (14) 受注者は、締固めの終了した転圧コンクリートを養生マットで覆い、コンクリートの表面を荒らさないよう散水による湿潤養生を行わなければならない。
- (15) 受注者は、散水養生を、車両の走行によって表面の剥脱、飛散が生じなくなるまで続けなければならない。
- (16) 受注者は、養生期間終了後、監督職員の**承諾**を得て、転圧コンクリートを交通に開放しなければならない。

#### 14. コンクリート舗装目地の規定

受注者は、コンクリート舗装の目地を施工する場合に、以下の各規定に従わなければならない。

- (1) 受注者は、目地に接するところは、他の部分と同じ強度及び平坦性をもつように仕上げなければならない。目地付近にモルタルばかりよせて施工してはならない。
- (2) 目地を挟んだ、隣接コンクリート版相互の高さの差は**2mm**を超えてはならない。また、目地はコンクリート版面に垂直になるよう施工しなければならない。
- (3) 目地の肩は、半径**5mm**程度の面取りをするものとする。ただし、コンクリートが硬化し



た後、コンクリートカッタ等で目地を切る場合は、面取りを行わなくともよいものとする。

- (4) 目地の仕上げは、コンクリート面の荒仕上げが終わった後、面ごてで半径5mm程度の荒面取りを行い、水光が消えるのを待って最後の仕上げをするものとする。
- (5) 受注者は、膨張目地のダウエルバーの設置において、バー端部付近に、コンクリート版の伸縮によるひび割れが生じないように、道路中心線に平行に挿入しなければならない。
- (6) 受注者は、膨張目地のダウエルバーに、版の伸縮を可能にするため、ダウエルバーの中央部約10cm程度にあらかじめ、錆止めペイントを塗布し、片側部分に瀝青材料等を2回塗布して、コンクリートとの絶縁を図り、その先端には、キャップをかぶせなければならない。
- (7) 受注者は、収縮目地を施工する場合に、ダミー目地を、定められた深さまで路面に対して垂直にコンクリートカッタで切り込み、目地材を注入しなければならない。
- (8) 受注者は、収縮目地を施工する場合に、突き合わせ目地に、硬化したコンクリート目地にアスファルトを塗るか、またはアスファルトペーパーその他を挟んで、新しいコンクリートが付着しないようにしなければならない。
- (9) 注入目地材（加熱施工式）の品質は、表3-2-44を標準とする。

表3-2-44 注入目地材（加熱施工式）の品質

試験項目	低弾性タイプ	高弾性タイプ
針入度（円鍵針）	6mm以下	9mm以下
弾性（球針）		初期貫入量 0.5～1.5mm 復元率 60%以上
引張量	3mm以上	10mm以上
流動	5mm以下	3mm以下

#### 15. 転圧コンクリート舗装の目地

転圧コンクリート舗装において目地は、**設計図書**に従わなければならない。

#### 3-2-6-13 薄層カラー舗装工

##### 1. 施工前準備

受注者は、薄層カラー舗装工の施工に先立ち、基盤面の有害物を除去しなければならない。

##### 2. 異常時の処置

受注者は、基盤面に異常を発見したときは、直ちに監督職員に**連絡**し、**設計図書**に関して監督職員と**協議**しなければならない。

##### 3. 薄層カラー舗装の規定

薄層カラー舗装工の上層路盤、下層路盤、薄層カラー舗装の施工については、第3編3-2-6-7アスファルト舗装工の規定による。

##### 4. 使用機械汚れの除去

受注者は、使用済み合材等により、色合いが悪くなるおそれのある場合には、事前にプラント、ダンプトラック、フィニッシャーの汚れを除去するよう洗浄しなければならない。

#### 3-2-6-14 ブロック舗装工

##### 1. 適用規定

ブロック舗装工の施工については、第3編3-2-6-7アスファルト舗装工の規定による。

##### 2. ブロック舗装の施工

受注者は、ブロック舗装の施工について、ブロックの不陸や不等沈下が生じないように基礎を入念に締固めなければならない。

##### 3. 端末部及び曲線部の処置

受注者は、ブロック舗装の端末部及び曲線部で隙間が生じる場合、半ブロックまたは、

コンクリートなどを用いて施工しなければならない。

#### 4. ブロック舗装工の規定

ブロック舗装工の施工については、「**舗装施工便覧第9章9-4-8インターロッキングブロック舗装**」（日本道路協会、平成18年2月）の施工の規定、**視覚障害者用誘導ブロック設置指針・同解説第4章施工**（日本道路協会、昭和60年9月）の規定による。

なお、基準類と**設計図書**に相違がある場合は、原則として**設計図書**の規定に従うものとし、疑義がある場合は監督職員と**協議**しなければならない。

#### 5. 目地材 サンドクッション材

目地材、サンドクッション材は、砂（細砂）を使用するものとする。

#### 6. 路盤の転圧

受注者は、インターロッキングブロックが平坦になるように路盤を転圧しなければならない。

### 3-2-6-15 路面切削工

受注者は、路面切削前に縦横断測量を行い、舗設計画図面を作成し、**設計図書**に関して監督職員の**承諾**を得なければならない。縦横断測量の間隔は**設計図書**によるものとし、特に定めていない場合は20m間隔とする。

### 3-2-6-16 舗装打換え工

#### 1. 既設舗装の撤去

(1) 受注者は、**設計図書**に示された断面となるように、既設舗装を撤去しなければならない。

(2) 受注者は、施工中、既設舗装の撤去によって周辺の舗装や構造物に影響を及ぼす懸念がある場合や、計画撤去層により下層に不良部分が発見された場合には、直ちに監督職員に**連絡**し、**設計図書**に関して監督職員と**協議**しなければならない。

#### 2. 舗設

受注者は、既設舗装体撤去後以下に示す以外は本仕様書に示すそれぞれの層の該当する項目の規定に従って各層の舗設を行わなければならない。

(1) シックリフト工法により瀝青安定処理を行う場合は、**設計図書**に示す条件で施工を行わなければならない。

(2) 舗設途中の段階で交通解放を行う場合は、**設計図書**に示される処置を施さなければならない。

(3) 受注者は、監督職員の**指示**による場合を除き、舗装表面温度が50℃以下になってから交通開放を行わなければならない。

### 3-2-6-17 オーバーレイ工

#### 1. 施工面の整備

(1) 受注者は、施工前に、縦横断測量を行い、舗設計画図面を作成し、**設計図書**に関して監督職員の**承諾**を得なければならない。縦横断測量の間隔は**設計図書**によるものとするが、特に定めていない場合は20m間隔とする。

(2) 受注者は、オーバーレイ工に先立って施工面の有害物を除去しなければならない。

(3) 既設舗装の不良部分の撤去や不陸の修正などの処置は、**設計図書**によらなければならない。

(4) 受注者は、施工面に異常を発見したときは、直ちに監督職員に**連絡**し、**設計図書**に関して監督職員と**協議**しなければならない。

#### 2. 舗設

(1) セメント、アスファルト乳剤、補足材等の使用量は**設計図書**によらなければならない。

(2) 舗装途中の段階で交通解放を行う場合は、**設計図書**に示される処置を施さなければならない。

### 3-2-6-18 アスファルト舗装補修工

#### 1. わだち掘れ補修の施工

受注者は、わだち掘れ補修の施工については、施工前に縦横断測量を行い、舗設計画図面を作成し、**設計図書**に関して監督職員の**承諾**を得なければならない。

なお、縦横断測量の間隔は**設計図書**によるものとするが、特に定めていない場合は、20m間隔とする。

## 2. 施工前準備

受注者は、わだち掘れ補修の施工に先立って施工面の有害物を除去しなければならない。

## 3. 不良部分除去等の処置

わだち掘れ補修施工箇所の既設舗装の不良部分の除去、不陸の修正などの処置は、**設計図書**によるものとする。

## 4. 異常時の処置

受注者は、わだち掘れ補修の施工にあたり施工面に異常を発見したときは、直ちに監督職員に**連絡**し、**設計図書**に関して施工前に監督職員と**協議**しなければならない。

## 5. わだち掘れ補修の規定

受注者は、わだち掘れ補修の施工については、本条第2項、第3項、第4項により施工面を整備した後、第3編第2章第6節一般舗装工のうち該当する項目の規定に従って舗設を行わなければならない。

## 6. わだち掘れ補修の施工

受注者は、わだち掘れ補修の施工にあたり、施工箇所以外の施工面に接する箇所については、施工端部がすり付けの場合はテープ、施工端部がすり付け以外の場合は、ぬき、こまいなどの木製型枠を使用しなければならない。

## 7. わだち掘れ補修の瀝青材の散布

受注者は、わだち掘れ補修の瀝青材の散布については、タックコート材を施工面に均一に散布しなければならない。なお、施工面端部については、人力により均一に塗布しなければならない。

## 8. 路面切削の施工

受注者は、路面切削の施工については、施工前に縦横断測量を行い、切削計画図面を作成し、**設計図書**に関して監督職員の**承諾**を得なければならない。ただし、切削厚に変更のある場合は、**設計図書**に関して監督職員と**協議**するものとする。

なお、縦横断測量の間隔は**設計図書**によるものとするが、特に定めていない場合は、20m間隔とする。

## 9. パッチングの施工の時期、箇所等

受注者は、パッチングの施工については、時期、箇所等について監督職員より**指示**を受けるものとし、完了後は速やかに合材使用数量等を監督職員に**報告**しなければならない。

## 10. パッチングの施工

受注者は、パッチングの施工については、舗装の破損した部分で遊離したもの、動いているものは取り除き、正方形または長方形でかつ垂直に整形し、清掃した後、既設舗装面と平坦性を保つように施工しなければならない。これにより難しい場合は、施工前に**設計図書**に関して監督職員と**協議**しなければならない。

## 11. タックコート材の塗布

受注者は、パッチングの施工については、垂直に切削し整形した面に均一にタックコート材を塗布しなければならない。

## 12. クラック処理の施工

受注者は、クラック処理の施工に先立ち、ひびわれ中のゴミ、泥などを圧縮空気で吹き飛ばすなどの方法により清掃するものとし、ひびわれの周囲で動く破損部分は取り除かななければならない。また、湿っている部分については、バーナーなどで加熱し乾燥させなければならない。

## 13. 安全溝の設置位置

受注者は、安全溝の設置位置について、現地の状況により**設計図書**に定められた設置位置に支障がある場合、または設置位置が明示されていない場合には、**設計図書**に関して監督職員と**協議**しなければならない。

### 3-2-6-19 コンクリート舗装補修工

#### 1. 注入孔径

アスファルト注入における注入孔の孔径は、50mm程度とする。

#### 2. 注入孔の配列

受注者は、アスファルト注入における注入孔の配列を、等間隔・千鳥状としなければ

ならない。

なお、配置については**設計図書**によらなければならない。

### 3. ジェッチング

受注者は、アスファルト注入における削孔終了後、孔の中のコンクリート層、浮遊土砂、水分等を取り除き、注入がスムーズに行われるようジェッチングしなければならない。また、アスファルト注入までの期間、孔の中への土砂、水分等の浸入を防止しなければならない。

### 4. 加熱温度

受注者は、アスファルト注入に使用するブローンアスファルトの加熱温度については、ケトル内で210℃以上、注入時温度は190～210℃としなければならない。

### 5. アスファルト注入の施工

受注者は、アスファルト注入の施工にあたっては、注入作業近辺の注入孔で注入材料が噴出しないよう木栓等にて注入孔を止めるものとし、注入材が固まった後、木栓等を取り外し、セメントモルタル、アスファルトモルタル等を充填しなければならない。

### 6. アスファルト注入時の注入圧力

受注者は、アスファルト注入時の注入圧力については、0.2～0.4MPaとしなければならない。

### 7. アスファルト注入後の一般交通の解放時期

受注者は、アスファルト注入後の一般交通の解放時期については、注入孔のモルタル充填完了から30分～1時間程度経過後としなければならない。

### 8. アスファルト注入材料の使用量の確認

アスファルト注入材料の使用量の**確認**は、質量検収によるものとし、監督職員の**立会**の上に行うものとする。

なお、受注者は、使用する計測装置について、施工前に監督職員の**承諾**を得なければならない。

### 9. タワミ測定

受注者は、アスファルト注入完了後、注入箇所の舗装版ごとにタワミ測定を行い、その結果を監督職員に**提出**しなければならない。

なお、タワミ量が0.4mm以上となった箇所については、原因を調査するとともに、**設計図書**に関して監督職員と**協議**しなければならない。

### 10. 目地補修の施工前準備

受注者は、目地補修において、注入目地材により舗装版目地部の補修を行う場合には、施工前に古い目地材、石、ごみ等を取り除かなければならない。なお、目地板の上に注入目地材を使用している目地は、注入目地部分の材料を取り除くものとし、また、一枚の目地板のみで施工している目地は目地板の上部3cm程度削り取り、目地材を注入しなければならない。

### 11. 目地の補修

受注者は、目地の補修において注入目地材により舗装版のひびわれ部の補修を行う場合には、注入できるひびわれはすべて注入し、注入不能のひびわれは、施工前に**設計図書**に関して監督職員と**協議**しなければならない。

### 12. クラック防止シート張りを行う場合の注意

受注者は、目地補修においてクラック防止シート張りを行う場合には、舗装版目地部及びひびわれ部のすき間の石、ごみ等を取り除き、接着部を清掃のうえ施工しなければならない。

なお、自接着型以外のクラック防止シートを使用する場合は、接着部にアスファルト乳剤を0.8ℓ/㎡程度を塗布のうえ張付けなければならない。

### 13. クラック防止シート張りの継目

受注者は、目地補修におけるクラック防止シート張りの継目については、シートの重ね合わせを5～8cm程度としなければならない。

### 14. 目地補修禁止の状態

受注者は、目地補修において目地及びひびわれ部が湿っている場合には、注入及び張付け作業を行ってはならない。

## 第7節 地盤改良工

### 3-2-7-1 一般事項

本節は、地盤改良工として路床安定処理工、置換工、表層安定処理工、パイルネット工、サンドマット工、バーチカルドレーン工、締固め改良工、固結工その他これらに類する工種について定める。

### 3-2-7-2 路床安定処理工

#### 1. 一般事項

受注者は、路床土と安定材を均一に混合し、締固めて仕上げなければならない。

#### 2. 作業前の準備

受注者は、安定材の散布を行う前に現地盤の不陸整正や必要に応じて仮排水路などを設置しなければならない。

#### 3. 安定材の散布

受注者は、所定の安定材を散布機械または人力によって均等に散布しなければならない。

#### 4. 混合

受注者は、路床安定処理工にあたり、散布終了後に適切な混合機械を用いて混合しなければならない。また、受注者は混合中は混合深さの**確認**を行うとともに混合むらが生じた場合は、再混合を行わなければならない。

#### 5. 施工

受注者は、路床安定処理工にあたり、粒状の石灰を用いる場合には、一回目の混合が終了した後仮転圧して放置し、生石灰の消化を待ってから再び混合を行わなければならない。ただし、粉状の生石灰（0～5mm）を使用する場合は、一回の混合とすることができる。

#### 6. 粉塵対策

受注者は、路床安定処理工における散布及び混合を行うにあたり、粉塵対策について、**設計図書**に関して監督職員と**協議**しなければならない。

#### 7. 路床安定処理工の手順

受注者は、路床安定処理工にあたり、混合が終了したら表面を粗均しした後、整形し締固めなければならない。当該箇所が軟弱で締固め機械が入れない場合には、湿地ブルドーザなどで軽く転圧を行い、数日間養生した後に整形しタイヤローラなどで締固めるものとするなければならない。

### 3-2-7-3 置換工

#### 1. 一般事項

受注者は、置換のために掘削を行うにあたり、掘削面以下の層を乱さないように施工しなければならない。

#### 2. 一層の仕上がり厚さ

受注者は、路床部の置換工にあたり、一層の敷均し厚さは、仕上がり厚で20cm以下としなければならない。

#### 3. 締固め管理

受注者は、構造物基礎の置換工に当たり、構造物に有害な沈下及びその他の影響が生じないように十分に締め固めなければならない。

#### 4. 終了表面の処置

受注者は、置換工において、終了表面を粗均しした後、整形し締固めなければならない。

### 3-2-7-4 表層安定処理工

#### 1. 一般事項

受注者は、表層安定処理工にあたり、**設計図書**に記載された安定材を用いて、記載された範囲、形状に仕上げなければならない。

#### 2. 適用規定

サンドマット及び安定シートの施工については、第3編2-7-6サンドマット工の規定による。

#### 3. 表層安定処理

受注者は、表層混合処理を行うにあたり、安定材に生石灰を用いこれを貯蔵する場合は、地表面 50cm以上の水はけの良い高台に置き、水の侵入、吸湿を避けなければならない。なお、受注者は、生石灰の貯蔵量が 500kg越える場合は、消防法の適用を受けるので、これによらなければならない。

#### 4. 掘削法面勾配の決定

受注者は、置換のための掘削を行う場合には、その掘削法面の崩壊が生じないように現地の状況に応じて勾配を決定しなければならない。

#### 5. サンドマット（海上）

受注者は、サンドマット（海上）にあたっては、潮流を考慮し砂を所定の箇所へ投下しなければならない。

#### 6. 配合試験

受注者は、安定材の配合について施工前に配合試験を行う場合は、安定処理土の静的締固めによる供試体作製方法または、安定処理土の締固めをしない供試体の作製方法（地盤工学会）の各基準のいずれかにより供試体を作製し、JIS A 1216（土の一軸圧縮試験方法）の規準により試験を行うものとする行わなければならない。

### 3-2-7-5 パイルネット工

#### 1. 一般事項

受注者は、連結鉄筋の施工にあたり、**設計図書**に記載された位置に敷設しなければならない。

#### 2. サンドマット及び安定シートの規定

サンドマット及び安定シートの施工については、第3編3-2-7-6サンドマット工の規定による。

#### 3. 木杭の規定

パイルネット工における木杭の施工については、以下の各号の規定による。

- (1) 受注者は、材質が**設計図書**に示されていない場合には、樹皮をはいだ生松丸太で、有害な腐れ、割れ、曲がり等のない材料を使用しなければならない。
- (2) 受注者は、先端は角すい形に削るものとし、角すい形の高さは径の1.5倍程度としなければならない。

#### 4. 既製コンクリート杭の規定

パイルネット工における既製コンクリート杭の施工については、以下の各号の規定による。

- (1) 受注者は、施工後に地表面に凹凸や空洞が生じた場合は、第3編3-2-3-3作業土工（床掘り・埋戻し）の規定により、これを埋戻さなければならない。
- (2) 受注者は、杭頭処理にあたり、杭本体を損傷させないように行わなければならない。
- (3) 受注者は、杭の施工にあたり、施工記録を整備保管するものとし、監督職員または、検査職員が施工記録を求めた場合は、速やかに**提示**しなければならない。
- (4) 受注者は、打込みにあたり、キャップは杭径に適したものをを用いるものとし、クッションは変形のないものをを用いなければならない。
- (5) 受注者は、杭の施工にあたり、杭頭を打込みの打撃等により損傷した場合は、これを整形しなければならない。
- (6) 受注者は、杭の施工にあたり、打込み不能となった場合は、原因を調査するとともに、**設計図書**に関して監督職員と**協議**しなければならない。
- (7) 受注者は、杭の打込みを終わり、切断した残杭を再び使用する場合は、**設計図書**に関して監督職員の**承諾**を得なければならない。
- (8) 杭の施工については、以下の各号の規定によるものとする。
  - ① 受注者は、杭の適用範囲、杭の取扱い、杭の施工法分類はJIS A 7201（遠心力コンクリートくい施工標準）の規定による。
  - ② 受注者は、杭の打込み、埋込みはJIS A 7201（遠心力コンクリートくい施工標準）の規定による。
  - ③ 受注者は、杭の継手はJIS A 7201（遠心力コンクリートくい施工標準）の規定による。
- (9) 受注者は、杭のカットオフにあたり、杭内に設置されている鉄筋等の鋼材を傷つけないように、切断面が水平となるように行わなければならない。

(10) 受注者は、殻運搬処理にあたり、運搬物が飛散しないように、適正な処置を行わなければならない。

### 3-2-7-6 サンドマット工

#### 1. 一般事項

受注者は、サンドマットの施工にあたり、砂のまき出しは均一に行い、均等に荷重をかけるようにしなければならない。

#### 2. 安定シートの施工

受注者は、安定シートの施工にあたり、隙間無く敷設しなければならない。

### 3-2-7-7 パーチカルドレーン工

#### 1. 施工計画書

受注者は、パーチカルドレーンの打設及び排水材の投入に使用する機械については、施工前に施工計画書に記載しなければならない。

#### 2. 投入量の計測

受注者は、パーチカルドレーン内への投入材の投入量を計測し、確実に充填したことを確認しなければならない。

#### 3. 打設数量の計測

受注者は、袋詰式サンドドレーン及びペーパードレーンについてはその打設による使用量を計測し、確実に打設されたことを確認しなければならない。

#### 4. 異常時の処置

受注者は、袋詰式サンドドレーン及びペーパードレーンの打設にあたり、切断及び持ち上がりが生じた場合は、改めて打設を行わなければならない。

#### 5. 排水効果の維持

受注者は、打設を完了したペーパードレーンの頭部を保護し、排水効果を維持しなければならない。

### 3-2-7-8 締固め改良工

#### 1. 一般事項

受注者は、締固め改良工にあたり、地盤の状況を把握し、坑内へ設計図書に記載された粒度分布の砂を用いて適切に充填しなければならない。

#### 2. 周辺への影響防止

受注者は、施工現場周辺の地盤や、他の構造物並びに施設などへ影響を及ぼさないよう施工しなければならない。

#### 3. 施工位置

受注者は、海上におけるサンドコンパクションの施工にあたっては、設計図書に示された位置に打設しなければならない。

### 3-2-7-9 固結工

#### 1. 攪拌

攪拌とは、粉体噴射攪拌、高圧噴射攪拌及びスラリー攪拌を示すものとする。

#### 2. 配合試験と一軸圧縮試験

受注者は、固結工による工事着手前に、攪拌及び注入する材料について配合試験と一軸圧縮試験を実施するものとし、目標強度を確認しなければならない。また、監督職員または検査職員の請求があった場合は、速やかに提示しなければならない。

#### 3. 周辺の振動障害の防止

受注者は、固結工法にあたり、施工中における施工現場周辺の地盤や他の構造物並びに施設などに対して振動による障害を与えないようにしなければならない。

#### 4. 地中埋設物の処置

受注者は、固結工の施工中に地下埋設物を発見した場合は、ただちに工事を中止し、監督職員に連絡後、占有者全体の現地確認調査を求め管理者を明確にし、その管理者と埋設物の処理にあたらなければならない。

#### 5. 生石灰パイルの施工

受注者は、生石灰パイルの施工にあたり、パイルの頭部は1m程度空打ちし、砂または粘土で埋戻さなければならない。

#### 6. 薬液注入工法

受注者は、薬液注入工の施工にあたり、薬液注入工法の適切な使用に関し、技術的知

識と経験を有する現場責任者を選任し、事前に経歴書により監督職員の**承諾**を得なければならない。

#### 7. 薬液注入工事前の確認事項

受注者は、薬液注入工事の着手前に下記について監督職員の**確認**を得なければならない。

- (1) 工法関係
  - ① 注入圧
  - ② 注入速度
  - ③ 注入順序
  - ④ ステップ長
- (2) 材料関係
  - ① 材料（購入・流通経路等を含む）
  - ② ゲルタイム
  - ③ 配合

#### 8. 適用規定

受注者は、薬液注入工を施工する場合には、「薬液注入工法による建設工事の施工に関する暫定指針」（昭和49年7月10日建設省官技発第160号）の規定による。

#### 9. 施工管理等

受注者は、薬液注入工における施工管理等については、「薬液注入工事に係る施工理等について」（平成2年9月18日建設省大臣官房技術調査室長通達）の規定による。

なお、受注者は、注入の効果の**確認**が判定できる資料を作成し、監督職員または検査職員の請求があった場合は速やかに提示しなければならない。

### 第8節 工場製品輸送工

#### 3-2-8-1 一般事項

##### 1. 適用工種

本節は、工場製品輸送工として輸送工その他これらに類する工種について定める。

##### 2. 施工計画書

受注者は、輸送計画に関する事項を施工計画書へ記載しなければならない。

#### 3-2-8-2 輸送工

##### 1. 部材発送前の準備

受注者は、部材の発送に先立ち、塗装等で組立て記号を記入しておかなければならない。

##### 2. 輸送中の部材の損傷防止

受注者は、輸送中の部材の損傷を防止するために、発送前に堅固に荷造りしなければならない。なお、受注者は、部材に損傷を与えた場合は直ちに監督職員に連絡し、取り替えまたは補修等の処置を講じなければならない。

### 第9節 構造物撤去工

#### 3-2-9-1 一般事項

本節は、構造物撤去工として作業土工（床掘り・埋戻し）、構造物取壊し工、防護柵撤去工、標識撤去工、道路付属物撤去工、プレキャスト擁壁撤去工、排水構造物撤去工、かご撤去工、落石雪害防止撤去工、ブロック舗装撤去工、緑石撤去工、冬季安全施設撤去工、骨材再生工、運搬処理工その他これらに類する工種について定める。

#### 3-2-9-2 作業土工（床掘り・埋戻し）

作業土工の施工については、第3編3-2-3-3作業土工（床掘り・埋戻し）の規定による。

#### 3-2-9-3 構造物取壊し工

##### 1. 一般事項

受注者は、コンクリート構造物取壊し及びコンクリートはつりを行うにあたり、本体構造物の一部を撤去する場合には、本体構造物に損傷を与えないように施工しなければならない。



ならない。

## 2. 舗装版取壊し

受注者は、舗装版取壊しを行うにあたりあたっては、他に影響を与えないように施工しなければならない。

## 3. 石積み取壊し等

受注者は、石積み取壊し、コンクリートブロック撤去及び吹付法面取壊しを行うにあたりあたっては、地山法面の雨水による浸食や土砂崩れを発生させないように施工しなければならない。

## 4. 鋼材切断

受注者は、鋼材切断を行うにあたりあたっては、本体部材として兼用されている部分において、本体の部材に悪影響を与えないように処理しなければならない。

## 5. 鋼矢板及びH鋼杭の引抜き跡の充填

受注者は、鋼矢板及びH鋼杭の引抜き跡の空洞を砂等で充填するなどして地盤沈下を生じないようにしなければならない。

## 6. 根固めブロック撤去

受注者は、根固めブロック撤去を行うにあたりあたっては、根固めブロックに付着した土砂、泥土、ゴミを現場内において取り除いた後、運搬しなければならない。

## 7. コンクリート表面処理

受注者は、コンクリート表面処理を行うにあたっては、周辺環境や対象構造物に悪影響を与えないように施工しなければならない。

## 8. 表面処理の施工上の注意

受注者は、コンクリート表面処理を行うにあたっては、供用中の施設に損傷及び機能上の悪影響が生じないように施工しなければならない。

## 9. 道路交通の支障防止対策

受注者は、コンクリート表面処理を行うにあたっては、道路交通に対して支障が生じないよう必要な対策を講じなければならない。

## 10. 施工基準

受注者は、コンクリート表面処理を行うにあたっては、**設計図書**に従って施工しなければならない。

## 11. 発生する濁水の処分

受注者は、コンクリート表面処理において発生する濁水及び廃材については、**設計図書**による処分方法によらなければならない。

### 3-2-9-4 防護柵撤去工

#### 1. 供用中の施設への影響防止

受注者は、ガードレール、ガードパイプ、横断・転落防止柵、ガードケーブル、立入り防止柵の撤去に際して、供用中の施設に損傷及び機能上の悪影響が生じないように施工しなければならない。

#### 2. 道路交通に対する支障防止

受注者は、ガードレール、ガードパイプ、横断・転落防止柵、ガードケーブル、立入り防止柵の撤去に際して、道路交通に対して支障が生じないよう必要な対策を講じなければならない。

#### 3. 処分方法

受注者は、ガードレール、ガードパイプ、横断・転落防止柵、ガードケーブル、立入り防止柵の撤去において、**設計図書**による処分方法によらなければならない。

### 3-2-9-5 標識撤去工

#### 1. 供用中の施設への影響防止

受注者は、標識撤去に際して、供用中の施設に損傷及び機能上の悪影響が生じないように施工しなければならない。

#### 2. 道路交通への支障防止

受注者は、標識撤去に際して、道路交通に対して支障が生じないよう必要な対策を講じなければならない。

#### 3. 処分方法

受注者は、標識撤去において、**設計図書**による処分方法によらなければならない。

### 3-2-9-6 道路付属物撤去工

#### 1. 供用中の施設への影響防止

受注者は、視線誘導標、境界杭、距離標、道路鋸、車線分離標、境界鋸等の撤去に際して、供用中の施設に損傷及び機能上の悪影響が生じないように施工しなければならない。

#### 2. 道路交通への支障防止

受注者は、視線誘導標、境界杭、距離標、道路鋸、車線分離標、境界鋸等の撤去に際して、道路交通に対して支障が生じないように必要な対策を講じなければならない。

#### 3. 撤去工法

受注者は、視線誘導標、境界杭、距離標、道路鋸、車線分離標、境界鋸等の撤去において、適切な工法を検討し施工しなければならない。

#### 4. 処分方法

受注者は、視線誘導標、境界杭、距離標、道路鋸、車線分離標、境界鋸等の撤去において、**設計図書**による処分方法によらなければならない。

### 3-2-9-7 プレキャスト擁壁撤去工

#### 1. 供用中の施設への影響防止

受注者は、プレキャスト擁壁の撤去に際して、供用中の施設に損傷及び機能上の悪影響が生じないように施工しなければならない。

#### 2. 他の構造物の損傷防止

受注者は、プレキャスト擁壁の一部を撤去する場合には、他の構造物に損傷を与えないように施工しなければならない。

#### 3. 処分方法

受注者は、プレキャスト擁壁の撤去において、**設計図書**による処分方法によらなければならない。

### 3-2-9-8 排水構造物撤去工

#### 1. 供用中の施設への影響防止

受注者は、排水構造物の撤去に際して、供用中の施設に損傷及び機能上の悪影響が生じないように施工しなければならない。

#### 2. 他の構造物への損傷防止

受注者は、排水構造物の撤去に際して、他の排水構造物施設に損傷及び機能上の悪影響が生じないように施工しなければならない。

#### 3. 道路交通への支障の防止

受注者は、排水構造物の撤去に際して、道路交通に対して支障が生じないように必要な対策を講じなければならない。

#### 4. 切廻し水路の機能維持

受注者は、側溝・街渠、集水柵・マンホールの撤去に際して、切廻し水路を設置した場合は、その機能を維持するよう管理しなければならない。

#### 5. 処分方法

受注者は、排水構造物の撤去において、**設計図書**による処分方法によらなければならない。

### 3-2-9-9 かが撤去工

#### 1. 供用中の施設への影響防止

受注者は、じゃかご、ふとんかごの撤去にあたっては、ゴミを現場内において取り除いた後、鉄線とぐり石を分けて運搬しなければならない。

#### 2. 処分方法

受注者は、じゃかご、ふとんかごの撤去において、**設計図書**による処分方法によらなければならない。

### 3-2-9-10 落石雪害防止撤去工

#### 1. 供用中の施設への影響防止

受注者は、落石防護柵撤去、落石防止網（繊維網）の撤去に際して、供用中の施設に損傷及び機能上の悪影響が生じないように施工しなければならない。

#### 2. 処分方法

受注者は、落石防護柵撤去、落石防止網（繊維網）の撤去にあたっては、**設計図書**による処分方法によらなければならない。

### 3-2-9-11 ブロック舗装撤去工

#### 1. 供用中の施設への影響防止

受注者は、インターロッキングブロック、コンクリート平板ブロック及びノンスリップの撤去に際して、供用中の施設に損傷及び機能上の悪影響が生じないように施工しなければならない。

#### 2. 道路交通への支障の防止

受注者は、インターロッキングブロック、コンクリート平板ブロック及びノンスリップの撤去に際して、道路交通に対して支障が生じないように必要な対策を講じなければならない。

#### 3. 処分方法

受注者は、インターロッキングブロック、コンクリート平板ブロック及びノンスリップの撤去において、**設計図書**による処分方法によらなければならない。

### 3-2-9-12 縁石撤去工

#### 1. 供用中の施設への影響防止

受注者は、歩車道境界ブロック、地先境界ブロックの撤去に際して、供用中の施設に損傷及び機能上の悪影響が生じないように施工しなければならない。

#### 2. 道路交通への支障防止

受注者は、歩車道境界ブロック、地先境界ブロックの撤去に際して、道路交通に対して支障が生じないように必要な対策を講じなければならない。

#### 3. 処分方法

受注者は、歩車道境界ブロック及び地先境界ブロックの撤去において、**設計図書**による処分方法によらなければならない。

### 3-2-9-13 冬季安全施設撤去工

#### 1. 供用中の施設への影響防止

受注者は、吹溜式防雪柵、吹払式防雪柵の撤去に際して、供用中の施設に損傷及び機能上の悪影響が生じないように施工しなければならない。

#### 2. 適用規定

吹溜式防雪柵、吹払式防雪柵の撤去にあたっては、第3編3-2-9-3構造物取壊し工の規定による。

#### 3. 道路交通への支障防止

受注者は、吹溜式防雪柵、吹払式防雪柵の撤去にあたっては、道路交通に対して支障が生じないように必要な対策を講じなければならない。

#### 4. 処分方法

受注者は、吹溜式防雪柵、吹払式防雪柵の撤去において、**設計図書**による処分方法によらなければならない。

### 3-2-9-14 骨材再生工

#### 1. 骨材再生工の施工

骨材再生工の施工については、**設計図書**に明示した場合を除き、第1編1-1-18建設副産物の規定による。

#### 2. 構造物の破砕撤去

受注者は、構造物の破砕、撤去については、第3編3-2-9-3構造物取壊し工及び第3編3-2-9-6道路付属物撤去工の規定により施工しなければならない。ただし、これらの規定により難しい場合には、**設計図書**に関して監督職員と**協議し承諾**を得なければならない。

#### 3. 適切な使用機械の選定

受注者は、骨材再生工の施工にあたり、現場状況、破砕物の内容、破砕量や運搬方法などから、適切な使用機械を選定しなければならない。

#### 4. 他の部分の損傷防止

受注者は、骨材再生工の施工については、施工箇所以外の部分に損傷や悪影響を与えないように行なわなければならない。

## 5. 第三者の立ち入り防止処置

受注者は、作業ヤードの出入り口の設置及び破碎作業に際して、関係者以外の立ち入りの防止に対して留意しなければならない。

## 6. 施工計画書

受注者は、破碎ホッパーに投入する材質、圧縮強度、大きさ等について使用機械の仕様、処理能力、選別方法や再生骨材の使用目的を考慮して、小割及び分別の方法を施工計画書に記載しなければならない。なお、鉄筋、不純物、ごみや土砂などの付着物の処理は、再生骨材の品質及び使用機械の適用条件に留意して行なわなければならない。

## 7. 飛散、粉塵及び振動対策の協議

受注者は、コンクリート塊やアスファルト塊等の破碎や積込みにあたり、飛散、粉塵及び振動対策の必要性について変更が伴う場合には、事前に**設計図書**に関して監督職員と**協議**しなければならない。

## 8. 施工ヤードの大きさ等の変更の協議

受注者は、作業ヤードの大きさ及び適切な施工基盤面の整備方法について変更が伴う場合は、事前に**設計図書**に関して監督職員と**協議**しなければならない。

## 9. 設計図書により難しい場合の処置

受注者は、作業ヤードの大きさ及び適切な施工基盤面の整備方法については、**設計図書**によるものとし、これにより難しい場合は、事前に**設計図書**に関して監督職員と協議しなければならない。

## 10. 指定場所以外の仮置きまたは処分

受注者は、施工上やむを得ず指定された場所以外に再生骨材や建設廃棄物を仮置きまたは処分する場合には、**設計図書**に関して監督職員と**協議**しなければならない。

### 3-2-9-15 運搬処理工

#### 1. 工事現場発生品の規定

工事の施工に伴い生じた工事現場発生品については、第1編1-1-1-17工事現場発生品の規定による。

#### 2. 建設副産物の規定

工事の施工に伴い生じた建設副産物については、第1編1-1-1-18建設副産物の規定による。

#### 3. 殻運搬処理

受注者は、殻運搬処理、現場発生品の運搬処理を行うにあたりあたっては、運搬物が飛散しないよう適正に処置を行わなければならない。

## 第10節 仮設工

### 3-2-10-1 一般事項

#### 1. 適用工種

本節は、仮設工として工事用道路工、仮橋・仮栈橋工、路面覆工、土留・仮締切工、砂防仮締切工、水替工、地下水位低下工、地中連続壁工（壁式）、地中連続壁工（柱列式）、仮水路工、残土受入れ施設工、作業ヤード整備工、電力設備工、コンクリート製造設備工、トンネル仮設備工、共同溝仮設備工、防塵対策工、汚濁防止工、防護施設工、除雪工、雪寒施設工、法面吹付工その他これらに類する工種について定める。

#### 2. 一般事項

受注者は、仮設工については、**設計図書**の定めまたは監督職員の**指示**がある場合を除き、受注者の責任において施工しなければならない。

#### 3. 仮設物の撤去 原形復旧

受注者は、仮設物については、**設計図書**の定めまたは監督職員の**指示**がある場合を除き、工事完了後、仮設物を完全に撤去し、原形に復旧しなければならない。

### 3-2-10-2 工事用道路工

#### 1. 一般事項

工事用道路とは、工事用の資機材や土砂を運搬するために仮に施工された道路をいうものとする。

#### 2. 工事用道路の計画・施工

受注者は、工事中道路の施工にあたり、予定交通量・地形・気候を的確に把握し、周囲の環境に影響のないよう対策を講じなければならない。

### 3. 一般交通の支障防止

受注者は、工事中道路に一般交通がある場合には、一般交通の支障とならないようその維持管理に留意しなければならない。

### 4. 工事中道路盛土の施工

受注者は、工事中道路盛土の施工にあたり、不等沈下を起さないように締固めなければならない。

### 5. 盛土部法面の整形

受注者は、工事中道路の盛土部法面の整形する場合は、法面の崩壊が起こらないように締固めなければならない。

### 6. 工事中道路の敷砂利

受注者は、工事中道路の敷砂利を行うにあたり、石材を均一に敷均さなければならない。

### 7. 安定シート

受注者は、安定シートを用いて、工事中道路の盛土の安定を図る場合には、安定シートと盛土が一体化して所定の効果が発揮できるよう施工しなければならない。

### 8. 殻運搬処理

受注者は、殻運搬処理を行うにあたりあたっては、運搬物が飛散しないよう適正に処理を行わなければならない。

### 9. 既設構造物への影響防止

受注者は、工事中道路を堤防等の既設構造物に設置・撤去する場合は、既設構造物に悪影響を与えないようにしなければならない。

## 3-2-10-3 仮橋・仮棧橋工

### 1. 一般事項

受注者は、仮橋・仮棧橋工を河川内に設置する際に、**設計図書**に定めがない場合には、工事完了後及び工事期間中であっても出水期間中は撤去しなければならない。

### 2. 覆工板と仮橋上部との接合

受注者は、覆工板と仮橋上部との接合を行うにあたり、隅角部の設置に支障があるときはその処理方法等の対策を講じなければならない。

### 3. 仮設高欄及び防舷材の設置

受注者は、仮設高欄及び防舷材を設置するにあたり、その位置に支障があるときは、設置方法等の対策を講じなければならない。

### 4. 殻運搬処理

受注者は、殻運搬処理を行うにあたり、運搬物が飛散しないように、適正な処理を行わなければならない。

### 5. 杭の施工

受注者は、杭橋脚の施工にあたり、ウォータージェットを用いる場合には、最後の打止めを落錘等で貫入させ落ち着かせなければならない。

## 3-2-10-4 路面覆工

### 1. 一般事項

受注者は、路面覆工を施工するにあたり、覆工板間の段差、隙間、覆工板表面の滑り及び覆工板の跳ね上がり等に注意し、交通の支障とならないようにしなければならない。また、路面覆工の横断方向端部には必ず覆工板ずれ止め材を取り付けなければならない。

### 2. 第三者の立ち入り防止

受注者は、覆工部の出入り口の設置及び資器材の搬入出に際して、関係者以外の立ち入りの防止に対して留意しなければならない。

### 3. 路面覆工桁の転倒防止

受注者は、路面勾配がある場合に、覆工板の受桁に荷重が均等にかかるようにすると共に、受桁が転倒しない構造としなければならない。

## 3-2-10-5 土留・仮締切工

### 1. 一般事項

受注者は、周囲の状況を考慮し、本体工事の品質、出来形等の確保に支障のないように施工しなければならない。

## 2. 河積阻害等の防止

受注者は、仮締切工の施工にあたり、河積阻害や河川管理施設、許可工作物等に対する局所的な洗掘等を避けるような施工をしなければならない。

## 3. 適用規定

受注者は、河川堤防の開削をともなう施工にあたり、仮締切を設置する場合には、国土交通省 仮締切堤設置基準（案）の規定による。

## 4. 埋設物の確認

受注者は、土留・仮締切工の仮設H鋼杭、仮設鋼矢板の打込みに先行し、支障となる埋設物の**確認**のため、溝掘り等を行い、埋設物を**確認**しなければならない。

## 5. 溝掘の仮復旧

受注者は、溝掘りを行うにあたり、一般の交通を開放する必要がある場合には、仮復旧を行い一般の交通に開放しなければならない。

## 6. 埋戻し

受注者は、埋戻しを行うにあたり、埋戻し箇所が残材、廃物、木くず等を撤去し、目標高さまで埋戻さなければならない。

## 7. 埋戻し箇所の排水

受注者は、埋戻し箇所が水中の場合には、施工前に排水しなければならない。

## 8. 埋戻土の締固め

受注者は、構造物の隣接箇所や狭い箇所において埋戻しを行う場合は、十分に締固めを行わなければならない。

## 9. 埋設構造物周辺の埋戻し

受注者は、埋戻しを行うにあたり、埋設構造物がある場合には、偏土圧が作用しないように、埋戻さなければならない。

## 10. 水密性の確保

受注者は、河川構造物付近のように水密性を確保しなければならない箇所の埋戻しにあたり、埋戻し材に含まれる石が一ヶ所に集中しないように施工しなければならない。

## 11. 適切な含水比の確保

受注者は、埋戻しの施工にあたり、適切な含水比の状態で行わなければならない。

## 12. 埋設物等への損傷防止

受注者は、仮設鋼矢板の打込みにおいて、埋設物等に損傷を与えないよう施工しなければならない。

## 13. ウォータージェット工の最終打止め

受注者は、ウォータージェットを用いて仮設H鋼杭、鋼矢板等を施工する場合には、最後の打止めを落錘等で貫入させ落ち着かせなければならない。

## 14. 杭・矢板引抜き跡の埋戻し

受注者は、仮設H鋼杭、鋼矢板等の引抜き跡を沈下など地盤の変状を生じないように空洞を砂等で充填しなければならない。

## 15. 仮設アンカー影響防止

受注者は、仮設アンカーの削孔施工については、地下埋設物や周辺家屋等に悪影響を与えないように行わなければならない。

## 16. 土留め材の締付け

受注者は、タイロッド・腹起しあるいは切梁・腹起しの取付けにあたって各部材が一樣に働くように締付けを行わなければならない。

## 17. 横矢板の施工

受注者は、横矢板の施工にあたり、掘削と並行してはめ込み、横矢板と掘削土壁との間に隙間のないようにしなければならない。万一掘りすぎた場合は、良質な土砂、その他適切な材料を用いて裏込を行うとともに、土留め杭のフランジと土留め板の間にくさびを打ち込んで、隙間のないように固定しなければならない。

## 18. じゃかご（仮設）施工

受注者は、じゃかご（仮設）施工にあたり、中詰用石材の網目からの脱落が生じないように、石材の選定を行わなければならない。

### 19. じゃかご（仮設）の詰石

受注者は、じゃかご（仮設）の詰石にあたり、外廻りに大きな石を配置し、かごの先端から逐次詰込み、空隙を少なくしなければならない。

### 20. じゃかご（仮設）の布設

受注者は、じゃかご（仮設）の布設にあたり、床ごしらえのうえ、間割りをしてかご頭の位置を定めなければならない。なお、詰石に際しては、受注者は法肩及び法尻の屈折部が扁平にならないように充てん埋し、適切な断面形状に仕上げなければならない。

### 21. ふとんかご（仮設）の施工

ふとんかご（仮設）の施工については、本条18～20項の規定による。

### 22. 締切盛土着手前の現状地盤確認

受注者は、締切盛土着手前に現状地盤を**確認**し、周囲の地盤や構造物に変状を与えないようにしなければならない。

### 23. 盛土部法面の整形

受注者は、盛土部法面の整形を行う場合には、締固めて法面の崩壊がないように施工しなければならない。

### 24. 止水シートの設置

受注者は、止水シートの設置にあたり、突起物やシートの接続方法の不良により漏水しないように施工しなければならない。

### 25. 殻運搬処理

受注者は、殻運搬処理を行うにあたりあたっては、運搬物が飛散しないように、適正な処理を行わなければならない。

## 3-2-10-6 砂防仮締切工

### 1. 一般事項

受注者は、土砂締切、土のう締切、コンクリート締切の施工にあたり、周囲の状況を考慮し、本体工事の品質、出来形等の確保に支障のないように施工しなければならない。

### 2. 作業土工の規定

作業土工の施工については、第3編3-2-3-3作業土工（床掘り・埋戻し）の規定による。

### 3. 土砂締切の規定

土砂締切の施工については、第1編第2章第3節河川土工・海岸土工・砂防土工の規定による。

### 4. コンクリート締切工の規定

コンクリート締切工の施工については、第1編第3章無筋・鉄筋コンクリートの規定による。

## 3-2-10-7 水替工

### 1. 一般事項

受注者は、ポンプ排水を行うにあたり、土質の**確認**によって、クイックサンド、ボイリングが起きない事を検討すると共に、湧水や雨水の流入水量を十分に排水しなければならない。

### 2. 排水管理

受注者は、本条1項の現象による法面や掘削地盤面の崩壊を招かぬように管理しなければならない。

### 3. 排水時の処置

受注者は、河川あるいは下水道等に排水する場合において、**設計図書**に明示がない場合には、施工前に、河川法、下水道法の規定に基づき、当該管理者に届出、あるいは許可を受けなければならない。

### 4. 濁水処理

受注者は、工事により発生する濁水を関係法令等に従って、濁りの除去等の処理を行った後、放流しなければならない。

## 3-2-10-8 地下水位低下工

### 1. 一般事項

受注者は、ウェルポイントあるいはディープウェルを行うにあたり、施工前に土質の

**確認**を行い、地下水位、透水係数、湧水量等を**確認**し、確実に施工しなければならない。

## 2. 周辺被害の防止

受注者は、周辺に井戸がある場合には、状況の**確認**につとめ被害を与えないようにしなければならない。

### 3-2-10-9 地中連続壁工（壁式）

#### 1. ガイドウォールの設置

受注者は、ガイドウォールの設置に際して、表層地盤の状況、地下水位上載荷重、隣接構造物との関係を考慮して、形状・寸法等を決定し、所定の位置に精度よく設置しなければならない。

#### 2. 連壁鉄筋の組立

受注者は、連壁鉄筋の組立に際して、運搬、建て込み時に変形が生じないようにしながら、所定の位置に正確に設置しなければならない。

#### 3. 鉄筋かごの製作精度の確保

連壁鉄筋を深さ方向に分割して施工する場合には、受注者は、建て込み時の接続精度が確保できるように、各鉄筋かごの製作精度を保たなければならない。

#### 4. エレメント間の止水性向上

受注者は、後行エレメントの鉄筋かごの建て込み前に、先行エレメントの、連壁継手部に付着している泥土や残存している充填碎石を取り除く等エレメント間の止水性の向上を図らなければならない。

#### 5. 連壁コンクリート打設時の注意

受注者は、連壁コンクリートの打設に際して、鉄筋かごの浮き上がりのないように施工しなければならない。

#### 6. 余盛りコンクリートの施工

打設天端付近では、コンクリートの劣化が生ずるため、受注者は50cm以上の余盛りを行う等その対応をしなければならない。

#### 7. 仮設アンカーの削孔時の注意

受注者は、仮設アンカーの削孔施工にあたり、地下埋設物や周辺家屋等に影響を与えないように行わなければならない。

#### 8. 切梁・腹起し取付け時の注意

受注者は、切梁・腹起しの取付けにあたり、各部材が一樣に働くように締付けを行わなければならない。

#### 9. 殻運搬処理

受注者は、殻運搬処理を行うにあたりあたっては、運搬物が飛散しないように、適正な処理を行わなければならない。

### 3-2-10-10 地中連続壁工（柱列式）

#### 1. ガイドトレンチの設置

受注者は、ガイドトレンチの設置に際して、表層地盤の状況、地下水位上載荷重、隣接構造物との関係を考慮して、形状・寸法等を決定し、所定の位置に精度よく設置しなければならない。

#### 2. 柱列杭の施工

受注者は、柱列杭の施工に際して、各杭の施工順序、間隔、柱列線及び掘孔精度等に留意し、連続壁の連続性の確保に努めなければならない。

#### 3. オーバーラップ配置

オーバーラップ配置の場合に、受注者は、隣接杭の材齢が若く、固化材の強度が平均しているうちに掘孔しなければならない。

#### 4. 芯材の建込み

受注者は、芯材の建て込みに際して、孔壁を損傷しないようにするとともに、芯材を孔心に対して垂直に建て込まなければならない。

#### 5. 芯材の挿入

受注者は、芯材の挿入が所定の深度まで自重により行えない場合には、孔曲り、固化材の凝結、余掘り長さ不足、ソイルセメントの攪拌不良等の原因を調査し、適切な処置



を講じなければならない。

#### 6. 仮設アンカーの削孔時の注意

受注者は、仮設アンカーの削孔施工にあたり、地下埋設物や周辺家屋等に影響を与えないように行わなければならない。

#### 7. 切梁・腹起し取付け時の注意

受注者は、切梁・腹起しの取付けにあたり、各部材が一樣に働くように締付けを行わなければならない。

#### 8. 殻運搬処理

受注者は、殻運搬処理を行うにあたりあたっては、運搬物が飛散しないように、適正な処理を行わなければならない。

### 3-2-10-11 仮水路工

#### 1. 排水施設の損傷防止

受注者は、工事車両等によりヒューム管、コルゲートパイプ、塩ビ管の破損を受けないよう、設置しなければならない。

#### 2. 排水管撤去跡の埋戻し

受注者は、ヒューム管・コルゲートパイプ、塩ビ管の撤去後、埋戻しを行う場合には、埋戻しに適した土を用いて締固めをしながら埋戻しをしなければならない。

#### 3. 素掘側溝の施工

受注者は、素掘側溝の施工にあたり、周囲の地下水位への影響が小さくなるように施工しなければならない。また、水位の変動が予測される場合には、必要に応じて周囲の水位観測を行わなくてはならない。

#### 4. 切梁・腹起し取付け時の注意

受注者は、切梁・腹起しの取付けにあたり、切梁・腹起しが一樣に働くように締付けを行わなければならない。

#### 5. 仮設鋼矢板水路

受注者は、仮設の鋼矢板水路を行うにあたり、控索材等の取付けにおいて、各控索材等が一樣に働くように締付けを行わなければならない。

#### 6. 杭・矢板等の引抜跡の埋戻し

受注者は、仮設H鋼杭、鋼矢板等の引抜き跡を沈下など地盤の変状を生じないよう空洞を砂等で充填しなければならない。

### 3-2-10-12 残土受入れ施設工

#### 1. 搬入土砂の周囲への流出防止

受注者は、雨水の排水処理等を含めて、搬入土砂の周囲への流出防止対策を講じなければならない。

#### 2. コンクリートブロック等の仮置き時の防護

受注者は、コンクリートブロック、プレキャストL型擁壁、プレキャスト逆T型擁壁を仮置きする場合には、転倒、他部材との接触による損傷がないようにこれらを防護しなければならない。

### 3-2-10-13 作業ヤード整備工

#### 1. 一般事項

受注者は、ヤード造成を施工するにあたり、工事の進行に支障のないように位置や規模を検討し造成・整備しなければならない。

#### 2. 敷砂利施工の注意

受注者は、ヤード内に敷砂利を施工する場合、ヤード敷地内に碎石を平坦に敷均さなければならない。

### 3-2-10-14 電力設備工

#### 1. 一般事項

受注者は、受電設備、配電設備、電動機設備、照明設備を設置するにあたり、必要となる電力量等を把握し、本体工事の施工に支障が生じない設備としなければならない。

#### 2. 電気主任技術者

受注者は、電気事業法において定める自家用電気工作物施設の維持管理保守において電気主任技術者を選び、監督職員に提示するとともに、保守規定を制定し適切な運用を

しなければならない。

### 3. 防音対策

受注者は、騒音が予見される設備を設置する場合には、防音対策を講じるなど、周辺環境に配慮しなければならない。

## 3-2-10-15 コンクリート製造設備工

### 1. 一般事項

コンクリートプラント設備は、練り上がりコンクリートを排出する時に材料の分離を起こさないものとする。

### 2. コンクリートの練りませ

受注者は、コンクリートの練りませにおいてはバッチミキサを用いなければならない。

### 3. ケーブルクレーン設備のバケットの構造

ケーブルクレーン設備のバケットの構造は、コンクリートの投入及び搬出の際に材料の分離を起こさないものとし、また、バケットからコンクリートの排出が容易でかつ速やかなものとする。

## 3-2-10-16 トンネル仮設備工

### 1. 一般事項

受注者は、トンネル仮設備について、本体工事の品質・性能等の確保のため、その保守に努めなければならない。

### 2. トンネル照明設備の設置

受注者は、トンネル照明設備を設置するにあたり、切羽等直接作業を行なう場所、保線作業、通路等に対して適切な照度を確保するとともに、明暗の対比を少なくするようにしなければならない。また、停電時等の非常時への対応についても配慮した設備としなければならない。

### 3. 用水設備の設置

受注者は、用水設備を設置するにあたり、さっ孔水、コンクリート混練水、洗浄水、機械冷却水等の各使用量及び水質を十分把握し、本体工事の施工に支障が生じない設備としなければならない。

### 4. トンネル排水設備の設置

受注者は、トンネル排水設備を設置するにあたり、湧水量を十分調査し、作業その他に支障が生じないようにしなければならない。また、強制排水が必要な場合には、停電等の非常時に対応した設備としなければならない。

### 5. トンネル換気設備の設置

受注者は、トンネル換気設備の設置にあたり、発破の後ガス、粉じん、内燃機関の排気ガス、湧出有毒ガス等について、その濃度が関係法令等で定められた許容濃度以下に坑内環境を保つものとしなければならない。また、停電等の非常時に対応についても考慮した設備としなければならない。

### 6. トンネル送気設備の設置

受注者は、トンネル送気設備の設置にあたり、排気ガス等の流入を防止するように吸気口の位置の選定に留意しなければならない。また、停電等の非常時への対応についても考慮した設備としなければならない。

受注者は、機械による掘削作業、せん孔作業及びコンクリート等の吹付け作業にあたり、湿式の機械装置を用いて粉じんの発散を防止するための措置を講じなければならない。

### 7. トンネル工事連絡設備の設置

受注者は、トンネル工事連絡設備の設置にあたり、通常時のみならず非常時における連絡に関しても考慮しなければならない。

### 8. 換気装置の設置

受注者は、換気装置の設置にあたり、トンネルの規模、施工方法、施工条件等を考慮した上で、坑内の空気を強制的に換気するのに効果的な換気装置のものを選定しなければならない。

### 9. 集じん装置の設置

受注者は、集じん装置の設置にあたり、トンネル等の規模等を考慮した上で、十分な処理容量を有しているもので、粉じんを効率よく捕集し、かつ、吸入性粉じんを含めた粉じんを清浄化する処理能力を有しているものを選定しなければならない。

## 10. 換気等の効果確認

受注者は、換気の実施等の効果を**確認**するにあたって、半月以内ごとに1回、定期的に、定められた方法に従って、空気の粉じん濃度等について測定を行わなければならない。この際、粉じん濃度（吸入性粉じん濃度）目標レベルは $3\text{mg}/\text{m}^3$ 以下とし、掘削断面積が小さいため、 $3\text{mg}/\text{m}^3$ を達成するのに必要な大きさ（口径）の風管又は必要な本数の風管の設置、必要な容量の集じん装置の設置等が施工上極めて困難であるものについては、可能な限り、 $3\text{mg}/\text{m}^3$ に近い値を粉じん濃度目標レベルとして設定し、当該値を記録しておくこと。また、各測定点における測定値の平均値が目標レベルを超える場合には、作業環境を改善するための必要な措置を講じなければならない。粉じん濃度等の測定結果は関係労働者の閲覧できる措置を講じなければならない。

## 11. トンネル充電設備の設置

受注者は、トンネル充電設備を設置するにあたり、機関車台数等を考慮し工事に支障が生じないよう充電所の大きさ及び充電器台数等を決定しなければならない。また、充電中の換気に対する配慮を行わなければならない。

## 12. スライドセントルの組立解体

受注者は、スライドセントル組立解体にあたり、換気管及び送気管等の損傷に留意し、また移動時にねじれなどによる変形を起こさないようにしなければならない。組立時には、可動部が長期間の使用に耐えるようにしなければならない。

## 13. 防水作業台車

受注者は、防水作業台車の構造を防水シートが作業台端部で損傷しない構造とするとともに、作業台組立解体にあたり、施工済みの防水シートを損傷することのないように作業しなければならない。

## 14. ターンテーブル設備の設置

受注者は、ターンテーブル設備の設置にあたり、その動きを円滑にするため、据付面をよく整地し不陸をなくさなければならない。

## 15. トンネル用濁水処理設備の設置

受注者は、トンネル用濁水処理設備の設置にあたり、水質汚濁防止法、関連地方自治体の公害防止条例等の規定による水質を達成できるものとしなければならない。また、設備については、湧水量、作業内容及び作業の進捗状況の変化に伴う処理水の水質変化に対応できるものとしなければならない。

### 3-2-10-17 防塵対策工

#### 1. 一般事項

受注者は、工事車輛が車輪に泥土、土砂を付着したまま工事区域から外部に出るおそれがある場合には、タイヤ洗浄装置及びこれに類する装置の設置、その対策について**設計図書**に関して監督職員と**協議**しなければならない。

#### 2. 砂塵被害防止

受注者は、工所用機械及び車輛の走行によって砂塵の被害を第三者に及ぼすおそれがある場合には、散水あるいは路面清掃について、**設計図書**に関して監督職員と**協議**しなければならない。

### 3-2-10-18 汚濁防止工

#### 1. 汚濁防止フェンスの施工

受注者は、汚濁防止フェンスを施工する場合は、設置及び撤去時期、施工方法及び順序について、工事着手前に検討し施工しなければならない。

#### 2. 河川等への排水時の処置

受注者は、河川あるいは下水道等に排水する場合において、**設計図書**に明示がない場合には、施工前に、河川法、下水道法の規定に基づき、当該管理者に届出、あるいは許可を受けなければならない。

#### 3. 濁水放流時の処置

受注者は、工事により発生する濁水を関係法令等に従って、濁りの除去等の処理を行った後、放流しなければならない。

### 3-2-10-19 防護施設工

#### 1. 一般事項

受注者は、防護施設の設置位置及び構造の選定にあたり、発破に伴う飛散物の周辺への影響がないように留意しなければならない。

## 2. 仮囲い等による支障対策

受注者は、仮囲いまたは立入防止柵の設置にあたり、交通に支障をきたす場合あるいは苦情が発生すると予想される場合には、工事前に対策を講じなければならない。

### 3-2-10-20 除雪工

受注者は、除雪を行うにあたり、路面及び構造物、計画地盤に損傷を与えないようにしなければならない。なお、万一損傷を与えた場合には受注者の責任において元に戻さなければならない。

### 3-2-10-21 雪寒施設工

#### 1. 一般事項

受注者は、ウエザーシェルター及び雪寒仮囲いの施工にあたり、周囲の状況を把握し、設置位置、向きについて機材の搬入出に支障のないようにしなければならない。

#### 2. ウエザーシェルターの施工

受注者は、ウエザーシェルターの施工にあたり、支柱の不等沈下が生じないように留意しなければならない。特に、足場上に設置する場合には足場の支持力の確保に留意しなければならない。

#### 3. 樹木の冬囲い

受注者は、樹木の冬囲いとして小しぼり、中しぼり等を施工するにあたり、樹木に対する損傷が生じないようにしなければならない。

### 3-2-10-22 法面吹付工

法面吹付工の施工については、第3編3-2-14-3吹付工の規定による。

### 3-2-10-23 足場工

受注者は、足場工の施工にあたり、「手すり先行工法等に関するガイドライン（厚生労働省 平成21年4月）」によるものとし、足場の組立、解体、変更の作業時及び使用時には、常時、全ての作業床において二段手すり及び幅木の機能を有するものを設置しなければならない。

## 第11節 軽量盛土工

### 3-2-11-1 一般事項

本節は、軽量盛土工として軽量盛土工その他これらに類する工種について定める。

### 3-2-11-2 軽量盛土工

#### 1. 一般事項

受注者は、軽量盛土工を行う場合の材料については、**設計図書**によらなければならない。

#### 2. 軽量材の損傷防止

受注者は、発砲スチロール等の軽量材の運搬を行なうにあたり損傷を生じないようにしなければならない。仮置き時にあたっては飛散防止に努めるとともに、火気、油脂類を避け防火管理体制を整えなければならない。また、長期にわたり紫外線を受ける場合はシート等で被覆しなければならない。

#### 3. 湧水がある場合の処置

受注者は、基盤に湧水がある場合、**設計図書**に関して監督職員と**協議**しなければならない。

#### 4. 最下層ブロックの設置

受注者は、軽量材の最下層ブロックの設置にあたっては、特に段差が生じないように施工しなければならない。

#### 5. ブロック間の固定

受注者は、軽量材のブロック間の固定にあたっては、**設計図書**に示された場合を除き、緊結金具を使用し固定しなければならない。

#### 6. 中間床版

受注者は、中間床版については、**設計図書**に示された場合を除き、必要に応じて監督職員と**協議**しなければならない。

## 第12節 工場製作工（共通）

### 3-2-12-1 一般事項

本節は、工場製作工として、桁製作工、検査路製作工、鋼製伸縮継手製作工、落橋防止装置製作工、橋梁用防護柵製作工、アンカーフレーム製作工、プレブーム用桁製作工、鋼製排水管製作工、工場塗装工その他これらに類する工種について定める。

### 3-2-12-2 材料

#### 1. 材料確認

受注者は、鋼材にJISマーク表示のないもの（JISマーク表示認証を受けていないもの、JISマーク表示品であってもマーク表示の**確認**ができないものも含む）について以下のとおり確認しなければならない。

- (1) 鋼材に製造ロット番号等が記され、かつ、これに対応するミルシート等が添付されているものについては、ミルシート等による品質確認及び現物による員数、形状寸法確認によるものとする。なお、ミルシート等とは、鋼材の購入条件によりミルシートの原本が得られない場合のミルシートの写しも含むものとするが、この場合その写しが当該鋼材と整合していることを保証するものの氏名、捺印及び日付がついているものに限る。
- (2) 鋼材の製造ロット番号等が不明で、ミルシート等との照合が不可能なものうち、主要構造部材として使用する材料については、機械試験による品質確認及び現物による員数、形状寸法確認による材料確認を行うものとする。なお、機械試験の対象とする材料の選定については監督職員と**協議**するものとする。
- (3) 上記以外の材料については、現物による員数、形状寸法確認を行うものとする。

#### 2. ミルシートの提出

受注者は、鋼材の材料のうち、主要構造部材に使用される鋼材の品質が記されたミルシートについて、工事完成時に**提出**するものとする。

#### 3. 溶接材料

受注者は、溶接材料の使用区分を表3-2-45に従って設定しなければならない。

表3-2-45 溶接材料区分

使用区分	使用する溶接材料
強度の同じ鋼材を溶接する場合	母材の規格と同等もしくは <u>または</u> それ以上の機械的性質を有する溶接材料
強度の異なる鋼材を溶接する場合	低強度側の母材の規格と同等もしくは <u>または</u> それ以上の機械的性質を有する溶接材料
じん性の同じ鋼材を溶接する場合	母材の要求値と同等またはそれ以上のじん性を有する溶接材料
じん性の異なる鋼材を溶接する場合	低じん性側の母材の要求値と同等またはそれ以上のじん性を有する溶接材料
耐候性鋼と普通鋼を溶接する場合	普通鋼の母材と同等またはそれ以上の機械的性質、じん性を有する溶接材料
耐候性鋼と耐候性鋼を溶接する場合	母材と同等またはそれ以上の機械的性質、じん性及び耐候性鋼を有する溶接材料

受注者は、耐候性鋼材を溶接する場合は、耐候性鋼材用の溶接材料を用いなければならない。

なお、被覆アーク溶接で施工する場合で次の項目に該当する場合は、低水素系溶接棒を使用するものとする。

- (1) 耐候性鋼材を溶接する場合
- (2) SM490以上の鋼材を溶接する場合

#### 4. 被覆アーク溶接棒

受注者は、被覆アーク溶接棒を表3-2-46に従って乾燥させなければならない。

**表3-2-46 溶接棒乾燥の温度と時間**

溶接棒の種類	溶接棒の状態	乾燥温度	乾燥時間
軟鋼用被覆 アーク溶接棒	乾燥（開封）後12時間以上経過したときもしくは溶接棒が吸湿したおそれがあるとき	100～150℃	1時間以上
低水素系被覆 アーク溶接棒	乾燥（開封）後4時間以上経過したときもしくは溶接棒が吸湿したおそれがあるとき	300～400℃	1時間以上

5. サブマージアーク溶接に用いるフラックス

受注者は、サブマージアーク溶接に用いるフラックスを表3-2-47に従って乾燥させなければならない。

**表3-2-47 フラックスの乾燥の温度と時間**

フラックスの種類	乾燥温度	乾燥時間
溶触フラックス	150～200℃	1時間以上
ボンドフラックス	200～250℃	1時間以上

6. CO2ガスシールドアーク溶接に用いるCO2ガス

CO2ガスシールドアーク溶接に用いるCO2ガスは、JIS K 1106（液化二酸化炭素（液化炭酸ガス））に規定された第3種を使用するものとする。

7. 工場塗装工の材料

工場塗装工の材料については、平記以下の規定によるものとする。

- (1) 受注者は、JISに適合した塗料を使用しなければならない。また受注者は、**設計図書**に特に明示されていない場合は、施工前に色見本により監督職員の**承諾**を得なければならない。
- (2) 受注者は、塗料を直射日光を受けない場所に保管し、その取扱について、関係諸法令および諸法規を遵守しなければならない。
- (3) 受注者は、多液型塗料を使用する場合、混合の際の混合割合、混合法、混合塗料の状態、使用時間等について使用塗料の仕様を遵守しなければならない。
- (4) 受注者は、多液形塗料の可使時間は、表3-2-48の基準を遵守しなければならない。

**表3-2-48 多液形塗料の可使時間**

塗料名	可使時間（時間）
長ばく形エッチングプライマー	20℃、8以内
無機ジンクリッチプライマー 無機ジンクリッチペイント 有機ジンクリッチペイント	20℃、5以内
エポキシ樹脂塗料下塗	10℃、8以内
変性エポキシ樹脂塗料下塗	20℃、5以内
亜鉛めっき用エポキシ樹脂塗料下塗 弱溶剤形変性エポキシ樹脂塗料下塗	30℃、3以内
変性エポキシ樹脂塗料内面用	20℃、5以内
	30℃、3以内
超厚膜形エポキシ樹脂塗料	20℃、3以内
エポキシ樹脂塗料下塗（低温用） 変性エポキシ樹脂塗料下塗（低温用） 変性エポキシ樹脂塗料内面用（低温用）	5℃、5以内 10℃、3以内

無溶剤形変性エポキシ樹脂塗料	20℃、1以内
無溶剤形変性エポキシ樹脂塗料（低温用）	10℃、1以内
コンクリート塗装用エポキシ樹脂プライマー	20℃、5以内
ふっ素樹脂塗料用中塗 ふっ素樹脂塗料上塗 弱溶剤形ふっ素樹脂塗料用中塗 弱溶剤形ふっ素樹脂塗料上塗	20℃、5以内
コンクリート塗装用エポキシ樹脂塗料中塗 コンクリート塗装用柔軟形エポキシ樹脂塗料中塗 コンクリート塗装用ふっ素樹脂塗料上塗 コンクリート塗装用柔軟形ふっ素樹脂塗料上塗	30℃、3以内

- (5) 受注者は、塗料の有効期限を、コンクリートペイントの亜鉛粉末は製造後6ヶ月以内、その他の塗料は製造後12ヶ月とし、有効期限を経過した塗料は使用してはならない。

### 3-2-12-3 桁製作工

#### 1. 製作加工

製作加工については、下記以下の規定によるものとする。

##### (1) 原寸

- ① 受注者は、工作に着手する前に原寸図を作成し、図面の不備や製作上に支障がないかどうかを**確認**しなければならない。
- ② 受注者は、原寸図の一部または全部を省略する場合は、**設計図書**に関して監督職員の**承諾**を得なければならない。
- ③ 受注者は、JIS B 7512（鋼製巻尺）の1級に合格した鋼製巻尺を使用しなければならない。なお、これにより難しい場合は、**設計図書**に関して監督職員の**承諾**を得なければならない。
- ④ 受注者は、現場と工場の鋼製巻尺の使用にあたって、温度補正を行わなければならない。

##### (2) 工作

- ① 受注者は、主要部材の板取りにあたっては、主たる応力の方向と圧延方向とが一致することを**確認**しなければならない。  
ただし、圧延直角方向でJIS G 3106（溶接構造用圧延鋼材）の機械的性質を満足する場合や、連結板などの溶接されない部材について板取りする場合は、この限りではない。また、連結板などの溶接されない部材についても除くものとする。なお、板取りに関する資料を保管し、工事完成時に**提出**しなければならない。ただし、それ以外で監督職員または検査職員からの請求があった場合は、速やかに提示しなければならない。
- ② 受注者は、けがきにあたって、完成後も残るような場所にはタガネ・ポンチ傷をつけてはならない。
- ③ 受注者は、主要部材の切断を自動ガス切断法、プラズマアーク切断法またはレーザー切断法により行わなければならない。また、フィラー・タイプレート、形鋼、板厚10mm以下のガセット・プレート及び補剛材は、せん断により切断してよいが、切断線に肩落ち、かえり、不揃い等のある場合は縁削りまたはグラインダー仕上げを行って平滑に仕上げるものとする。
- ④ 受注者は、塗装される主要部材において組立てた後に自由縁となる切断面の角は面取りを行うものとし、半径2mm以上の曲面仕上げを行うものとする。
- ⑤ 受注者は、鋼材の切断面の表面の粗さを、50μm以下にしなければならない。
- ⑥ 受注者は、孔あけにあたって、**設計図書**に示す径にドリルまたはドリルとリーマ通しの併用により行わなければならない。ただし、二次部材（道示による）で板厚16mm以下の材片は、押抜きにより行うことができる。また、仮組立時以前に主要部材に**設計図書**に示す径を孔あけする場合は、NC穿孔機または型板を使用するものとする。

なお、孔あけによって孔の周辺に生じたまくれは削り取るものとする。

- ⑦ 受注者は、主要部材において冷間曲げ加工を行う場合、内側半径は板厚の15倍以上にしなければならない。なお、これにより難しい場合は、**設計図書**に関して監督職員の承諾を得なければならない。

ただし、JIS Z 2242（金属材料のシャルピー衝撃試験方法）に規定するシャルピー衝撃試験の結果が表3-2-49に示す条件を満たし、かつ化学成分中の窒素が0.006%を超えない材料については、内側半径を板厚の7倍以上または5倍以上とすることができる。

**表3-2-49 シャルピー吸収エネルギーに対する冷間曲げ加工半径の許容値**

シャルピー吸収エネルギー (J)	冷間曲げ加工の内側半径	付記記号 <sup>注)</sup>
150以上	板厚の7倍以上	-7L, -7C
200以上	板厚の5倍以上	-5L, -5C

[注1] 1番目の数字：最小曲げ半径の板厚の倍率

[注2] 2番目の記号：曲げ加工方向（L：最終圧延方向と同一方向 C：最終圧延方向と直角方向）

- ⑧ 受注者は、調質鋼（Q）及び熱加工制御鋼（TMC）の熱間加工を行ってはならない。

### (3) 溶接施工

- ① 受注者は、溶接施工について各継手に要求される溶接品質を確保するよう、次以下の事項を施工計画書へ記載しなければならない。

- 1) 鋼材の種類及び特性
- 2) 溶接材料の種類及び特性
- 3) 溶接作業者の保有資格
- 4) 継手の形状及び精度
- 5) 溶接環境及び使用設備
- 6) 溶接施工条件及び留意事項
- 7) 溶接部の検査方法
- 8) 不適合品の取り扱い

- ② 受注者は、JIS Z 3801（手溶接技術検定における試験方法及び判定基準）に定められた試験の種類のうち、その作業に該当する試験または、これと同等以上の検定試験に合格した溶接作業者を従事させなければならない。ただし、半自動溶接を行う場合は、JIS Z 3841（半自動溶接技術検定における試験方法及び判定基準）に定められた試験の種類のうち、その作業に該当する試験または、これと同等以上の検定試験に合格した溶接作業者を従事させるものとする。また、サブマージアーク溶接を行う場合は、A-2Fまたは、これと同等以上の検定試験に合格した溶接作業者を従事させるものとする。なお、工場溶接に従事する溶接作業者は、6ヶ月以上溶接工事に従事し、かつ工事前2ヶ月以上引き続きその工場において、溶接工事に従事した者でなければならない。また、現場溶接に従事する溶接作業者は、6ヶ月以上溶接工事に従事し、かつ適用する溶接施工方法の経験がある者または十分な訓練を受けた者でなければならない。

### (4) 溶接施工試験

- ① 受注者は、次以下の事項のいずれかに該当する場合は、溶接施工試験を行わなければならない。ただし、二次部材については、除くものとする。なお、すでに過去に同等もしくはそれ以上の条件で溶接施工試験を行い、かつ施工経験をもつ工場では、その溶接施工試験**報告書**について、監督職員の**承諾**を得た上で溶接施工試験を省略することができる。

- 1) SM570または、SMA570W、SM520及びSMA490Wにおいて、1パスの入熱量が7,000J/mmを超える場合
- 2) SM490、SM490Yにおいて、1パスの入熱量が10,000J/mmを超える場合



- 3) 被覆棒アーク溶接法（手溶接のみ）、ガスシールドアーク溶接法（CO<sub>2</sub>ガスあるいはArとCO<sub>2</sub>の混合ガス）、サブマージアーク溶接法以外の溶接を行う場合
- 4) 鋼橋製作の実績がない場合
- 5) 使用実績のないところから材料供給を受ける場合
- 6) 採用する溶接方法の施工実績がない場合
- ② 受注者は、溶接施工試験にあたって、品質管理基準に規定された溶接施工試験項目から該当する項目を選んで行わなければならない。なお、供試鋼板の選定、溶接条件の選定その他は、下記以下によるものとする。
- 1) 供試鋼板には、同様な溶接条件で取扱う鋼板のうち、最も条件の悪いものを用いるものとする。
- 2) 溶接は、実際の施工で用いる溶接条件で行うものとし、溶接姿勢は実際に行う姿勢のうち、最も不利なもので行うものとする。
- 3) 異種の鋼材の開先溶接試験は、実際の施工と同等の組合わせの鋼材で行うものとする。なお、同鋼種で板厚の異なる継手については板厚の薄い方の鋼材で行うことができる。
- 4) 再試験は、当初試験時の個数の2倍とする。
- (5) 組立て  
受注者は、部材の組立てにあたって、補助治具を有効に利用し、無理のない姿勢で組立溶接できるように考慮しなければならない。また支材やストロングバック等の異材を母材に溶接することは避けるものとする。やむを得ず溶接を行って母材を傷つけた場合は、本項（12）欠陥部の補修により補修するものとする。
- (6) 材片の組合わせ精度  
受注者は、材片の組合わせ精度を、継手部の応力伝達が円滑で、かつ、継手性能が確保されるものにしなければならない。材片の組合わせ精度は下記以下の値とするものとする。ただし、施工試験によって誤差の許容量が**確認**された場合は、**設計図書**に関して監督職員の**承諾**を得たうえで下記の値以上とすることができる。
- ① 開先溶接  
ルート間隔の誤差：規定値±1.0mm以下  
板厚方向の材片偏心：t ≤ 50 薄い方の板厚の10%以下  
50 < t ≤ 5mm以下  
t：薄い方の板厚  
裏当金を用いる場合の密着度：0.5mm以下  
開先角度：規定値±10°
- ② すみ肉溶接  
材片の密着度：1.0mm以下
- (7) 組立溶接  
受注者は、本溶接の一部となる組立溶接にあたって、本溶接を行う溶接作業者と同等の技術をもつ者を従事させ、使用溶接棒は、本溶接の場合と同様に管理しなければならない。組立溶接のすみ肉脚長（すみ肉溶接以外の溶接にあつてはすみ肉換算の脚長）は4mm以上とし、長さは80mm以上とするものとする。ただし、厚い方の板厚が12mm以下の場合、または次以下の式により計算した鋼材の溶接われ感受性組成PCMが0.22%以下の場合、50mm以上とすることができる。
- $$PCM = C + \frac{Mn}{20} + \frac{Si}{30} + \frac{Ni}{60} + \frac{Cr}{20} + \frac{Mo}{15} + \frac{V}{10} + \frac{Cu}{20} + 5B \quad (\%)$$
- (8) 予熱  
受注者は、鋼種及び溶接方法に応じて、溶接線の両側100mm及びアークの前方100mm範囲の母材を表3-2-50により予熱することを標準とする。

表3-2-50 予熱温度の標準

鋼種	溶接方法	予熱温度(°C)			
		板厚区分(mm)			
		25以下	25をこえ 40以下	40をこえ 50以下	50をこえ 100以下
SM400	低水素系以外の溶接棒による被覆アーク溶接	予熱なし	50	—	—
	低水素系の溶接棒による被覆アーク溶接	予熱なし	予熱なし	50	50
	サブマージアーク溶接 ガスシールドアーク溶接	予熱なし	予熱なし	予熱なし	予熱なし
SMA 400W	低水素系の溶接棒による被覆アーク溶接	予熱なし	予熱なし	50	50
	サブマージアーク溶接 ガスシールドアーク溶接	予熱なし	予熱なし	予熱なし	予熱なし
SM490	低水素系の溶接棒による被覆アーク溶接	予熱なし	50	80	80
SM490Y	サブマージアーク溶接 ガスシールドアーク溶接	予熱なし	予熱なし	50	50
SM520	低水素系の溶接棒による被覆アーク溶接	予熱なし	80	80	100
SM570	サブマージアーク溶接 ガスシールドアーク溶接	予熱なし	50	50	80
SMA 490W	低水素系の溶接棒による被覆アーク溶接	予熱なし	80	80	100
SMA 570W	サブマージアーク溶接 ガスシールドアーク溶接	予熱なし	50	50	80

[注] 「予熱なし」については、気温（室内の場合は室温）が5°C以下の場合は20°C以上程度に加熱する。

(9) 溶接施工上の注意

- ① 受注者は、溶接を行おうとする部分の、ブローホールやわれを発生させるおそれのある黒皮、さび、塗料、油等を除去しなければならない。また受注者は、溶接を行う場合、溶接線周辺を十分乾燥させなければならない。
- ② 受注者は、開先溶接及び主桁のフランジと腹板のすみ肉溶接等の施工にあたって、原則として部材と同等な開先を有するエンドタブを取付け、溶接の始端及び終端が溶接する部材上に入らないようにしなければならない。  
エンドタブは、部材の溶接端部において所定の溶接品質を確保できる寸法形状の材片を使用するものとする。  
なお、エンドタブは、溶接終了後ガス切断法によって除去し、グラインダー仕上げするものとする。
- ③ 受注者は、完全溶込み開先溶接の施工においては、原則として裏はつりを行わなければならない。
- ④ 受注者は、部分溶込み開先溶接の施工において、連続した溶接線を2種の溶接法で施工する場合は、前のビードの端部をはつり、欠陥のないことを**確認**してから次の溶接を行わなければならない。ただし、手溶接または半自動溶接で、クレータの処理を行う場合は行わなくてもよいものとする。
- ⑤ 受注者は、完全溶込み開先溶接からすみ肉溶接に変化する場合など、溶接線内で開先形状が変化する場合には、開先形状の遷移区間を設けなければならない。
- ⑥ 受注者は、材片の隅角部で終わるすみ肉溶接を行う場合、隅角部をまわして連続的に施工しなければならない。
- ⑦ 受注者は、サブマージアーク溶接法またはその他の自動溶接法を使用する場合、継手の途中でアークを切らないようにしなければならない。ただし、やむを得ず途中でアークが切れた場合は、前のビードの終端部をはつり、欠陥のないことを**確認**してから次の溶接を行うものとする。

(10) 開先溶接の余盛と仕上げ

受注者は、**設計図書**で、特に仕上げの指定のない開先溶接においては、品質管理基準の規定値に従うものとし、余盛高が規格値を超える場合には、ビード形状、特に止端部を滑らかに仕上げなければならない。

(11) 溶接の検査

- ① 受注者は、工場で行う完全溶込み突合せ溶接継手のうち主要部材の突合せ継手を、放射線透過試験、超音波探傷試験で、表3-2-51に示す1グループごとに1継手の抜き取り検査を行わなければならない。ただし、監督職員の**指示**がある場合には、それによるものとする。

**表3-2-51 主要部材の完全溶込みの突合せ継手の非破壊試験検査率**

部 材		1 検査ロットをグループ分けする場合の 1 グループの最大継手数	放射線透過試験	超音波探傷試験	
			撮 影 枚 数	検査長さ	
引 張 部 材		1	1 枚 (端部を含む)	継手全長を原則とする	
圧 縮 部 材		5	1 枚 (端部を含む)		
曲 げ 部 材	引張フランジ	1	1 枚 (端部を含む)		
	圧縮フランジ	5	1 枚 (端部を含む)		
	腹 板	応力に直角な方向の継手	1		1 枚 (引張側)
		応力に平行な方向の継手	1		1 枚 (端部を含む)
鋼 床 版		1	1 枚 (端部を含む)		

- ② 受注者は、現場溶接を行う完全溶込みの突合せ溶接継手のうち、鋼製橋脚のはり及び柱、主桁のフランジ及び腹板、鋼床版のデッキプレートの溶接部については、表3-2-52に示す非破壊試験に従い行わなければならない。また、その他の部材の完全溶込みの突合せ溶接継手において、許容応力度を工場溶接の同種の継手と同じ値にすることを**設計図書**に明示された場合には、継手全長にわたって非破壊試験を行なうものとする。

**表3-2-52 現場溶接を行う完全溶込みの突合せ溶接継手の非破壊試験検査率**

部 材	放射線透過試験	超音波探傷試験
	撮影箇所	検査長さ
鋼製橋脚のはり及び柱 主桁のフランジ (鋼床版を除く) 及び腹板	継手全長を原則とする	
鋼床版のデッキプレート	継手の始末端で連続して各50cm (2枚)、中間部で1mにつき1箇所 (1枚) 及びワイヤ継ぎ部で1箇所 (1枚) を原則とする。	継手全長を原則とする

ただし、受注者は、**設計図書**に関して監督職員の**承諾**を得て放射線透過試験に代えて超音波探傷試験を行うことができる。

- ③ 受注者は、放射線透過試験による場合で板厚が25mm以下の試験の結果については、次の規定を満足する場合に合格とする。
- 引張応力を受ける溶接部JIS Z 3104 (鋼溶接継手の放射線透過試験方法) 付属書4「透過写真によるきずの像の分類方法」に示された2類以上
  - 圧縮応力を受ける溶接部JIS Z 3104 (鋼溶接継手の放射線透過試験方法) 付属書4「透過写真によるきずの像の分類方法」に示された3類以上
- なお、上記規定を満足しない場合で、検査ロットのグループが1つの継手からなる

場合には、試験を行ったその継手を不合格とする。また、検査ロットのグループが2つ以上の継手からなる場合は、そのグループの残りの各継手に対し、非破壊試験を行い可否を判定するものとする。

受注者は、不合格となった継手をその継手全体を非破壊試験によって検査し、欠陥の範囲を**確認**のうえ、本項(12)の欠陥部の補修の規定に従い補修しなければならない。また、補修部分は上記の規定を満足するものとする。

受注者は、現場溶接を行う完全溶込み突合せ溶接継手の非破壊試験結果が上記の規定を満足しない場合は、次の処置をとらなければならない。

継手全長を検査した場合は、規定を満足しない撮影箇所を不合格とし、本項(12)の欠陥部の補修の規定に基づいて補修するものとする。

また、補修部分は上記の規定を満足するものとする。

抜き取り検査をした場合は、規定を満足しない箇所の両側各1mの範囲について検査を行うものとし、それらの箇所においても上記規定を満足しない場合には、その1継手の残りの部分のすべてを検査するものとする。不合格となった箇所は、欠陥の範囲を**確認**し、本項(12)の欠陥部の補修の規定に基づいて補修するものとする。

また、補修部分は上記の規定を満足するものとする。なおここでいう継手とは、継手の端部から交差部または交差部から交差部までを示すものとする。

④ 受注者は、溶接ビード及びその周辺にいかなる場合も割れを発生させてはならない。割れの検査は肉眼で行うものとするが、疑わしい場合には、磁粉探傷試験または浸透液探傷試験により検査するものとする。

⑤ 受注者は、主要部材の突合わせ継手及び断面を構成するT継手、かど継手に関しては、ビード表面にピットを発生させてはならない。その他のすみ肉溶接または部分溶込み開先溶接に関しては、1継手につき3個、または継手長さ1mにつき3個まで許容するものとする。ただし、ピットの大きさが1mm以下の場合には、3個を1個として計算するものとする。

1) 受注者は、ビード表面の凹凸に、ビード長さ25mmの範囲における高低差で表し、3mmを超える凹凸を発生させてはならない。

2) 受注者は、アンダーカットの深さを0.5mm以下とし、オーバーラップを生じさせてはならない。

⑥ 外部きずの検査について、磁粉探傷試験または浸透探傷試験を行う者は、それぞれの試験の種類に応じたJISZ2305（非破壊試験-技術者の資格及び認証）に規定するレベル2以上の資格を有していなければならない。

内部きずの検査について、放射線透過試験又は超音波探傷試験を行う者は、それぞれの試験の種類に応じてJISZ2305（非破壊試験-技術者の資格及び認証）に基づく次の1)～3)に示す資格を有していなければならない。

1) 放射線透過試験を行う場合は、放射線透過試験におけるレベル2以上の資格とする。

2) 超音波自動探傷試験を行う場合は、超音波探傷試験におけるレベル3の資格とする。

3) 手探傷による超音波探傷試験を行う場合は、超音波探傷試験におけるレベル2以上の資格とする。

#### (12) 欠陥部の補修

受注者は、欠陥部の補修を行わなければならない。この場合、補修によって母材に与える影響を検討し、注意深く行なうものとする。補修方法は、表3-2-53に示すとおり行なうものとする。これ以外の場合は、**設計図書**に関して監督職員の**承諾**を得なければならない。なお、補修溶接のビードの長さは40mm以上とし、補修にあたっては予熱等の配慮を行なうものとする。

**表3-2-53 欠陥の補修方法**

	欠陥の種類	補修方法
1	アークストライク	母材表面に凹みを生じた部分は溶接肉盛りの後グラインダー仕上げする。わずかな痕跡のある程度のはグラインダー仕上げのみでよい
2	組立溶接の欠陥	欠陥部をアークエアガウジング等で除去し、必要であれば再度組立溶接を行う。
3	溶接われ	われ部分を完全に除去し、発生原因を究明して、それに応じた再溶接を行う。

4	溶接ビード表面のピット	アークエアガウジングでその部分を除去し、再溶接する。
5	オーバーラップ	グラインダーで削りを整形する。
6	溶接ビード表面の凸凹	グラインダー仕上げする。
7	アンダーカット	程度に応じて、グラインダー仕上げのみ、または溶接後、グラインダー仕上げする。

(13) ひずみとり

受注者は、溶接によって部材の変形が生じた場合、プレスまたは、ガス炎加熱法等によって矯正しなければならない。ガス炎加熱法によって矯正する場合の鋼材表面温度及び冷却法は、表3-2-54によるものとする。

**表3-2-54 ガス炎加熱法による線状加熱時の鋼材表面温度及び冷却法**

鋼 種		鋼材表面温度	冷 却 法
調質鋼 (Q)		750℃以下	空冷または空冷後600℃以下で水冷
熱加工 制御鋼 (TMC)	C <sub>eq</sub> > 0.38	900℃以下	空冷または空冷後600℃以下で水冷
	C <sub>eq</sub> ≤ 0.38	900℃以下	加熱直後水冷または空冷
その他の鋼材		900℃以下	赤熱状態からの水冷をさける

$$C_{eq} = C + \frac{Mn}{6} + \frac{Si}{24} + \frac{Ni}{40} + \frac{Cr}{5} + \frac{Mo}{4} + \frac{V}{14} + \left[ \frac{Cu}{13} \right] \quad (\%)$$

ただし、( ) の項はCu ≥ 0.5 (%) の場合に加えるものとする。

(14) 仮組立て

- ① 受注者が、仮組立てを行う場合は、実際に部材を組み立てて行うこと（以下「実仮組立」という。）を基本とする。ただし、他の方法によって実仮組立てと同等の精度の検査が行える場合は、監督職員の**承諾**を得て実施できる。
- ② 受注者は、実仮組立てを行う場合、各部材が無応力状態になるような支持を設けなければならない。ただし、架設条件によりこれにより難しい場合は、**設計図書**に関して監督職員と**協議**しなければならない。
- ③ 受注者は、実仮組立てにおける主要部分の現場添接部または連結部を、ボルト及びドリフトピンを使用し、堅固に締付けなければならない。
- ④ 受注者は、母材間の食い違いにより締付け後も母材と連結板に隙間が生じた場合、**設計図書**に関して監督職員の**承諾**を得た上で補修しなければならない。

2. ボルトナット

- (1) ボルト孔の径は、表3-2-55に示すとおりとする。

**表3-2-55 ボルト孔の径**

ボルトの呼び	ボルトの孔の径 (mm)	
	摩擦接合/ 引張接合	支圧接合
M20	22.5	21.5
M22	24.5	23.5
M24	26.5	25.5

ただし、摩擦接合で以下のような場合のうち、施工上やむを得ない場合は、呼び径 + 4.5mm までの拡大孔をあけてよいものとする。なお、この場合は、設計の断面控除（拡大孔の径 + 0.5mm）として改めて継手の安全性を照査するものとする。

- ① 仮組立て時リーミングが難しい場合
    - 1) 箱型断面部材の縦リブ継手
    - 2) 鋼床版橋の縦リブ継手
  - ② 仮組立ての形状と架設時の形状が異なる場合
    - 鋼床版橋の主桁と鋼床版を取付ける縦継手
- (2) ボルト孔の径の許容差は、表3-2-56に示すとおりとする。  
ただし、摩擦接合の場合は1ボルト群の20%に対しては+1.0mmまで良いものとする。

**表3-2-56 ボルト孔の径の許容差**

ボルトの呼び	ボルトの孔の径許容差(mm)	
	摩擦接合/ 引張接合	支圧接合
M20	+0.5	±0.3
M22	+0.5	±0.3
M24	+0.5	±0.3

- (3) 仮組立て時のボルト孔の精度
- ① 受注者は、摩擦接合を行う材片を組み合わせた場合、孔のずれは1.0mm以下としなければならない。
  - ② 受注者は、支圧接合を行う材片を組合せた場合、孔のずれは0.5mm以下にしなければならない。
  - ③ 受注者は、ボルト孔において貫通ゲージの貫通率及び停止ゲージの停止率を、表3-2-57のとおりにしなければならない。

**表3-2-57 ボルト孔の貫通率及び停止率**

	ねじの呼び	貫通ゲージの径(mm)	貫通率(%)	停止ゲージの径(mm)	停止率(%)
摩擦接合/ 引張接合	M20	21.0	100	23.0	80以上
	M22	23.0	100	25.0	80以上
	M24	25.0	100	27.0	80以上
支圧接合	M20	20.7	100	21.8	100
	M22	22.7	100	23.8	100
	M24	24.7	100	25.8	100

### 3-2-12-4 検査路製作工

#### 1. 製作加工

- (1) 受注者は、検査路・昇降梯子・手摺等は原則として溶融亜鉛めっき処理を行わなければならない。
- (2) 受注者は、亜鉛めっきのため油抜き等の処理を行い、めっき後は十分なひずみ取りを行わなければならない。
- (3) 受注者は、検査路と桁本体との取付けピースは工場内で溶接を行うものとする。やむを得ず現場で取付ける場合は、**設計図書**に関して監督職員の**承諾**を得て十分な施工管理を行わなければならない。
- (4) 受注者は、桁本体に仮組立て時点で取付け、取合いの**確認**を行わなければならない。
- (5) 受注者は、検査路と桁本体の取付けは取付けピースを介して、ボルト取合いとしなければならない。ただし、取合いは製作誤差を吸収できる構造とするものとする。

#### 2. ボルト・ナットの施工

ボルト・ナットの施工については、第3編3-2-12-3桁製作工の規定による。

### 3-2-12-5 鋼製伸縮継手製作工

#### 1. 製作加工

- (1) 受注者は、切断や溶接等で生じたひずみは仮組立て前に完全に除去しなければならない

い。なお、仮止め治具等で無理に拘束すると、据付け時に不具合が生じるので注意するものとする。

- (2) 受注者は、フェースプレートのフィンガーは、せり合い等間隔不良を避けるため、一度切りとしなければならない。二度切りの場合には間隔を10mm程度あけるものとする。
- (3) 受注者は、アンカーバーの溶接には十分注意し、リブの孔に通す鉄筋は工場でリブに溶接しておかなければならない。
- (4) 受注者は、製作完了から据付け開始までの間、遊間の保持や変形・損傷を防ぐため、仮止め装置で仮固定しなければならない。

## 2. ボルト・ナットの施工

ボルト・ナットの施工については、第3編3-2-12-3桁製作工の規定による。

### 3-2-12-6 落橋防止装置製作工

#### 1. 製作加工

P C鋼材等による落橋防止装置の製作加工については、以下の規定によるものとする。

- (1) 受注者は、P C鋼材定着部分及び取付ブラケットの防食については、**設計図書**によらなければならない。

#### 2. ボルト・ナットの施工

ボルト・ナットの施工については、第3編3-2-12-3桁製作工の規定による。

### 3-2-12-7 橋梁用防護柵製作工

#### 1. 製作加工

- (1) 亜鉛めっき後に塗装仕上げをする場合

- ① 受注者は、ビーム、パイプ、ブラケット、パドル及び支柱に溶融亜鉛めっきを施し、その上に工場では仕上げ塗装を行わなければならない。この場合、受注者は、めっき面に磷酸塩処理などの下地処理を行わなければならない。
- ② 受注者は、亜鉛の付着量をJIS G 3302（溶融亜鉛めっき鋼板及び鋼帯）Z27の75275g/m<sup>2</sup>（両面付着量）以上としなければならない。その場合受注者は、亜鉛の付着量が前途以上であることを**確認**しなければならない。
- ③ 受注者は、熱化性アクリル樹脂塗料を用いて、20μm以上の塗膜厚で仕上げ塗装をしなければならない。

- (2) 亜鉛めっき地肌のままの場合

- ① 受注者は、ビーム、パイプ、ブラケット、パドル、支柱及びその他の部材（ケーブルは除く）に、成形加工後溶融亜鉛めっきを施さなければならない。
- ② 受注者は、亜鉛の付着量をビーム、パイプ、ブラケット、パドル、支柱の場合JIS H 8641（溶融亜鉛めっき）2種の（HDZ55）の550g/m<sup>2</sup>（片面の付着量）以上とし、その他の部材（ケーブルは除く）の場合は、同じく2種（HDZ35）の350g/m<sup>2</sup>（片面の付着量）以上としなければならない。
- ③ 受注者は、歩行者、自転車用防護柵が、成形加工後溶融亜鉛めっきが可能な形状と判断できる場合は、②のその他の部材の場合を適用しなければならない。

#### 2. ボルト・ナット

- (1) ボルト・ナットの塗装仕上げをする場合は、本条1項の製作加工（1）塗装仕上げをする場合の規定によるものとする。ただし、ステンレス性のボルト・ナットの場合は、無処理とするものとする。
- (2) ボルト・ナットが亜鉛めっき地肌のままの場合は、本条1項の製作加工（2）亜鉛めっき地肌のままの場合の規定によるものとする。

#### 3. アンカーボルト

アンカーボルトについては、本条2項ボルト・ナットの規定による。

### 3-2-12-8 アンカーフレーム製作工

#### 1. アンカーフレーム製作工の施工

アンカーフレーム製作工の施工については、第3編3-2-12-3桁製作工の規定による。

#### 2. アンカーボルトのねじの種類 ピッチ及び精度

受注者は、アンカーボルトのねじの種類、ピッチ及び精度は、表3-2-58によらなければならない。

表3-2-58 ねじの種類、ピッチ及び精度

	ボルトの呼び径	
	68mm以下	68mmをこえるもの
ねじの種類	メートル並目ねじ JIS B 0205 (一般用メートルねじ)	メートル細目ねじ JIS B 0205 (一般用メートルねじ)
ピッチ	JIS規格による	6mm
精度	3級 JIS B 0209 (一般用メートルねじ-公差)	3級 JIS B 0209 (一般用メートルねじ-公差)

### 3-2-12-9 プレビーム用桁製作工

#### 1. 製作加工

プレビーム用桁の製作加工については、第3編3-2-12-3桁製作工の規定によるが、仮組立ては行わないものとする。また、塗装は、プレビーム用桁製作後長時間仮置きする場合は、ジンクリッチプライマーにより、塗装を行わなければならない。

#### 2. ボルト・ナットの施工

鋼桁の組立てに使用するボルト・ナットの施工については、第3編3-2-13-2地組工の規定による。

### 3-2-12-10 鋼製排水管製作工

#### 1. 製作加工

- (1) 受注者は、排水管及び取付金具の防食については、**設計図書**によらなければならない。
- (2) 受注者は、取付金具と桁本体との取付けピースは工場内で溶接を行うものとし、工場溶接と同等以上の条件下で行わなければならない。やむを得ず現場で取付ける場合は十分な施工管理を行わなければならない。
- (3) 受注者は、桁本体に仮組立て時点で取付け、取合いの**確認**を行わなければならない。

#### 2. ボルト・ナットの施工

ボルト・ナットの施工については、第3編3-2-12-3桁製作工の規定による。

### 3-2-12-11 工場塗装工

#### 1. 塗装作業

受注者は、同種塗装工事に従事した経験を有する塗装作業者を工事に従事させなければならない。

#### 2. 前処理及び素地調整

受注者は、前処理として被塗物表面の塗装に先立ち、さび落とし清掃を行うものとし、素地調整は**設計図書**に示す素地調整種別に応じて、以下の仕様を適用しなければならない。

素地調整程度1種

塗膜、黒皮、さび、その他の付着品を完全に除去（素地調整のグレードは、除せい（錆）程度のISO規格でSa2Sa<sub>2</sub>-1/2）し、鋼肌を露出させたもの。

#### 3. 気温 湿度の条件

受注者は、気温、湿度の条件が表3-2-59の塗装禁止条件を満足しない場合、塗装を行ってはならない。ただし、塗装作業所が屋内で、温度、湿度が調節されているときは、屋外の気象条件に関係なく塗装してもよい。これ以外の場合は、監督職員と**協議**しなければならない。



表3-2-59 塗装禁止条件

塗装の種類	気温 (°C)	湿度 (RH%)
長ばく形エッチングプライマー	5以下	85以上
無機ジンクリッチプライマー 無機ジンクリッチペイント	0以下	50以下
有機ジンクリッチペイント	10以下	85以上
エポキシ樹脂塗料下塗 ※ 変性エポキシ樹脂塗料下塗 変性エポキシ樹脂塗料内面用 ※	10以下	85以上
亜鉛めっき用エポキシ樹脂塗料下塗 弱溶剤形変性エポキシ樹脂塗料下塗	5以下	85以上
超厚膜形エポキシ樹脂塗料	10以下	85以上
エポキシ樹脂塗料下塗 (低温用) 変性エポキシ樹脂塗料下塗 (低温用) 変性エポキシ樹脂塗料内面用 (低温用)	5以下、20以上	85以上
無溶剤形変性エポキシ樹脂塗料 ※	10以下、30以上	85以上
無溶剤形変性エポキシ樹脂塗料 (低温用)	5以下、20以上	85以上
コンクリート塗装用エポキシ樹脂プライマー	5以下	85以上
ふっ素樹脂塗料用中塗 弱溶剤形ふっ素樹脂塗料用中塗 コンクリート塗装用エポキシふっ素樹脂塗料中塗 コンクリート塗装用柔軟形エポキシふっ素樹脂塗料中塗	5以下	85以上
ふっ素樹脂塗料用上塗 弱溶剤形ふっ素樹脂塗料用上塗 コンクリート塗装用エポキシ樹脂塗料上塗 コンクリート塗装用柔軟形エポキシ樹脂塗料上塗	0以下	85以上
鉛・クロムフリーさび止めペイント 長油性フタル酸樹脂塗料中塗 長油性フタル酸樹脂塗料上塗	5以下	85以上

注) ※印を付した塗料を低温時に塗布する場合は、低温用の塗料を用いなければならない。

4. 新橋 鋼製ダムの素地調整

受注者は、新橋、鋼製ダムの素地調整にあたっては、素地調整程度1種を行わなければならない。

5. 有害な薬品の禁止

受注者は、施工に際し有害な薬品を用いてはならない。

6. 塗装面の状態

受注者は、鋼材表面及び被塗装面の汚れ、油類等を除去し、乾燥状態の時に塗装しなければならない。

7. 塗装

受注者は、塗り残し、ながれ、しわ等の欠陥が生じないように塗装しなければならない。

8. 塗料の準備

受注者は、塗料を使用前に攪拌し、容器の塗料を均一な状態にしてから使用しなければ

ばならない。

## 9. 必要膜厚の確保

受注者は、溶接部、ボルトの接合部分、その他構造の複雑な部分の必要膜厚を確保するように施工しなければならない。

## 10. 下塗

- (1) 受注者は、ボルト締め後または溶接施工のため塗装困難となる部分は、あらかじめ塗装を完了させておくことができる。
- (2) 受注者は、支承等の機械仕上げ面に、防錆油等を塗布しなければならない。
- (3) 受注者は、現地溶接を行う部分及びこれに隣接する両側の幅10cmの部分に工場塗装を行ってはならない。溶接や余熱による熱影響で塗膜劣化する可能性がある現場溶接部近傍に塗装を行ってはならない。未塗装範囲は熱影響部のほか、自動溶接機の取り付けや超音波探傷の施工などを考慮して決定する。ただし、さびの生ずるおそれがある場合には防錆剤を塗布することができるが、溶接及び塗膜に影響を及ぼすおそれのあるものについては溶接及び塗装前に除去しなければならない。
- (4) 受注者は、塗装作業にエアレススプレー、ハケまたはローラーブラシを用いなければならない。また、塗布作業に際しては各塗布方法の特徴を理解して行わなければならない。
- (5) 受注者は、素地調整程度1種を行ったときは、4時間以内に塗装を施さなければならない。

## 11. 中塗り・上塗り

- (1) 受注者は、中塗り及び上塗りにあたっては、被塗装面、塗膜の乾燥及び清掃状態を確認したうえで行わなければならない。
- (2) 受注者は、海岸地域、大気汚染の著しい地域などの特殊環境における鋼橋の塗装については、素地調整終了から上塗完了までを速やかに塗装しなければならない。

## 12. 検査

- (1) 受注者は、工場塗装終了後、塗膜厚検査を行い、塗膜厚測定記録を作成及び保管し、監督職員または検査職員の請求があった場合は速やかに提示しなければならない。
- (2) 受注者は、塗膜の乾燥状態が硬化乾燥状態以上に経過した後塗膜厚測定をしなければならない。
- (3) 受注者は、同一工事、同一塗装系及び同一塗装方法により塗装された500m<sup>2</sup>単位毎25点（1点当たり5回測定）以上塗膜厚の測定をしなければならない。ただし、1ロットの面積が200m<sup>2</sup>に満たない場合は10m<sup>2</sup>ごとに1点とする。
- (4) 受注者は、塗膜厚の測定を、塗装系別、塗装方法別、部材の種類別または作業姿勢別に測定位置を定め、平均して測定できるように配慮しなければならない。
- (5) 受注者は、膜厚測定器として電磁微厚計を使用しなければならない。
- (6) 受注者は、次以下に示す要領により塗膜厚の判定をしなければならない。
  - ① 塗膜厚測定値（5回平均）の平均値が、目標塗膜厚（合計値）の90%以上でなければならない。
  - ② 塗膜厚測定値（5回平均）の最小値が、目標塗膜厚（合計値）の70%以上でなければならない。
  - ③ 塗膜厚測定値（5回平均）の分布の標準偏差は、目標塗膜厚（合計値）の20%を越えてはならない。ただし、平均値が標準塗膜厚（合計値）以上の場合は合格とする。
  - ④ 平均値、最小値、標準偏差のそれぞれ3条件のうち1つでも不合格の場合は2倍の測定を行い基準値をさらに同数の測定を行い、当初の測定値と合わせて計算した結果が基準値を満足すれば合格とし、不合格の場合は、塗増し再検査しなければならない。
- (7) 受注者は、塗料の缶貼付ラベルを完全に保ち、開封しないままで現場に搬入し、塗料の品質、製造年月日、ロット番号、色彩及び数量を監督職員に提示しなければならない。また、受注者は、塗布作業の開始前に出荷証明書及び塗料成績表（製造年月日、ロット番号、色採、数量を明記）を確認し、記録、保管し、監督職員または検査職員の請求があった場合は速やかに提示しなければならない。

## 第13節 橋梁架設工

### 3-2-13-1 一般事項

本節は、橋梁仮設工として、地組工、架設工（クレーン架設）、架設工（ケーブルクレーン架設）、架設工（ケーブルエレクション架設）、架設工（架設桁架設）、架設工（送出し架設）、架設工（トラベラークレーン架設）その他これらに類する工種について定める。

### 3-2-13-2 地組工

#### 1. 地組部材の仮置き

地組部材の仮置きについては、下記以下の規定によるものとする。

- (1) 仮置き中に仮置き台からの転倒、他部材との接触による損傷がないように防護するものとするしなければならない。
- (2) 部材を仮置き中の重ね置きのために損傷を受けないようにするものとするしなければならない。
- (3) 仮置き中に部材について汚損及び腐食を生じないように対策を講じるものとする講じなければならない。
- (4) 仮置き中に部材に、損傷、汚損及び腐食が生じた場合は、速やかに監督職員に連絡し、取り替えまたは補修等の処置を講じるものとする講じなければならない。

#### 2. 地組立

地組立については、下記以下の規定によるものとする。

- (1) 組立て中の部材を損傷のないように注意して取扱うものとする取扱わなければならない。
- (2) 組立て中に損傷があった場合、速やかに監督職員に連絡し、取り替え、または補修等の処置を講じるものとする講じなければならない。
- (3) 受注者は本締めに先立って、橋の形状が設計に適合することを**確認**しなければならない。

### 3-2-13-3 架設工（クレーン架設）

#### 1. 地耐力の確認

受注者は、ベント設備・ベント基礎については、架設前にベント設置位置の地耐力を**確認**しておかなければならない。

#### 2. 桁架設

桁架設については、下記以下の規定によるものとする。

- (1) 架設した主桁に、横倒れ防止の処置を行なうものとする行わなければならない。
- (2) I桁等フランジ幅の狭い主桁を2ブロック以上に地組したものを、単体で吊り上げたり、仮付けする場合は、部材に悪影響を及ぼさないようにしなければならない。
- (3) ベント上に架設した橋体ブロックの一方は、橋軸方向の水平力をとり得る橋脚、もしくはベントに必ず固定するものとするしなければならない。また、橋軸直角方向の横力は各ベントの柱数でとるよう検討するものとするしなければならない。
- (4) 大きな反力を受けるベント上の主桁は、その支点反力・応力、断面チェックを行い、必要に応じて事前に補強しなければならない。

### 3-2-13-4 架設工（ケーブルクレーン架設）

#### 1. 一般事項

アンカーフレームは、ケーブルの最大張力方向に据付けるものとする。特に、据付け誤差があると付加的に曲げモーメントが生じるので、正しい方向、位置に設置するものとする。

#### 2. 取りこわしの必要性確認

受注者は、鉄塔基礎、アンカー等は取りこわしの必要性の有無も考慮しなければならない。

#### 3. 地耐力の確認

受注者は、ベント設備・ベント基礎については、架設前にベント設置位置の地耐力を**確認**しておかなければならない。

### 3-2-13-5 架設工（ケーブルエレクション架設）

#### 1. 適用規定

ケーブルエレクション設備、アンカー設備、鉄塔基礎については、第3編2-13-4架設工（ケーブルクレーン架設）の規定による。

## 2. 桁架設

桁架設については、平記以下の規定による。

### (1) 直吊工法

受注者は、直吊工法については、完成時と架設時の構造系が変わる工法であるため、架設時の部材に応力と変形に伴う悪影響が発生しないようにしなければならない。

### (2) 斜吊工法

① 受注者は、斜吊工法については、完成時と架設時の構造系が変わる工法であるため、架設時の部材に応力と変形に伴う悪影響が発生しないようにしなければならない。

② 受注者は、本体構造物の斜吊策取付け部の耐力の検討、及び斜吊中の部材の応力と変形を各段階で検討しなければならない。

## 3-2-13-6 架設工（架設桁架設）

### 1. 適用規定

ベント設備・基礎については、第3編3-2-13-3架設工（クレーン架設）の規定による。

### 2. 横取り設備

受注者は、横取り設備については、横取り中に部材に無理な応力等を発生させないようにしなければならない。

### 3. 桁架設

桁架設については、平記以下の規定によるものとする。

#### (1) 手延機による方法

架設中の各段階において、腹板等の局部座屈を発生させないようにしなければならない。

#### (2) 台船による方法

受注者は、台船の沈下量を考慮する等、橋体の台船への積み換え時に橋体に対して悪影響がないようにしなければならない。

#### (3) 横取り工法

① 横取り中の各支持点は、等間隔とし、各支持点が平行に移動するようにするものとするしなければならない。

② 横取り作業において、勾配がある場合には、おしみワイヤをとるものとするとらなければならない。

## 3-2-13-7 架設工（送出し架設）

### 1. 送出し工法

受注者は、送出し工法については、完成時と架設時の構造系が変わる工法であるため、架設時の部材に応力と変形に伴う悪影響が発生しないようにしなければならない。また、送出し作業時にはおしみワイヤをとらなければならない。

### 2. 適用規定

桁架設の施工については、第3編3-2-13-6架設工（架設桁架設）の規定による。

## 3-2-13-8 架設工（トラベラークレーン架設）

### 1. 片持式工法

受注者は、片持式工法については、完成時と架設時の構造系が変わる工法であるため、架設時の部材に応力と変形に伴う悪影響が発生しないようにしなければならない。

### 2. 釣合片持式架設

受注者は、釣合片持式架設では、風荷重による支点を中心とした回転から生ずる応力が桁に悪影響を及ぼさないようにしなければならない。

### 3. 解体時の注意

受注者は、現場の事情で、トラベラークレーンを解体するために架設完了したトラスの上を後退させる場合には、後退時に上弦材に悪影響を及ぼさないようにしなければならない。

### 4. 施工前の検討

受注者は、計画時のトラベラークレーンの仮定自重と、実際に使用するトラベラーク

レーンの自重に差がある場合には、施工前に検討しておかなければならない。

## 第14節 法面工（共通）

### 3-2-14-1 一般事項

本節は、法面工として植生工、法面吹付工、法粹工、法面施肥工、アンカー工、かご工その他これらに類する工種について定める。

### 3-2-14-2 植生工

#### 1. 一般事項

種子散布は、主にトラック搭載型のハイドロシーダーと呼ばれる吹付機械を使用して、多量の用水を加えた低粘度スラリー状の材料を厚さ1cm未満に散布するものとする。客土吹付は、主にポンプを用いて高粘度スラリー状の材料を厚さ1～3cmに吹付けるものとする。植生基材吹付工は、ポンプまたはモルタルガンを用いて植生基材（土、木質繊維等）、有機基材（バーク堆肥、ピートモス等）等を厚さ3～10cmに吹付けるものとする。

#### 2. 植生用材料の種類、品質、配合

受注者は、使用する材料の種類、品質及び配合については、**設計図書**によらなければならない。また、工事実施の配合決定にあたっては、発芽率を考慮の上で決定し、**設計図書**に関して監督職員の**承諾**を得なければならない。

#### 3. 肥料が設計図書に示されていない場合の処置

受注者は、肥料が**設計図書**に示されていない場合は、使用植物の育成特性、土壌特性、肥効期間等を考慮して決定し、品質規格証明書を照合した上で、監督職員に**承諾**を得なければならない。

#### 4. 芝付け

受注者は、芝付けを行うにあたり、芝の育成に適した土を敷均し、締固めて仕上げなければならない。

#### 5. 枯死の場合の処置

受注者は、現場に搬入された芝は、速やかに芝付けするものとし、直射光、雨露にさらしたり、積み重ねて枯死させないようにしなければならない。また、受注者は、芝付け後、枯死しないように養生しなければならない。なお工事完成引渡しまでに枯死した場合は、受注者の負担において再度施工しなければならない。

#### 6. 耳芝

受注者は、張芝、筋芝、人工張芝の法肩に耳芝を施工しなければならない。耳芝とは、堤防等の法肩の崩れを防ぐために、法肩に沿って天端に巾10～15cm程度の芝を立てて入れたものとする。

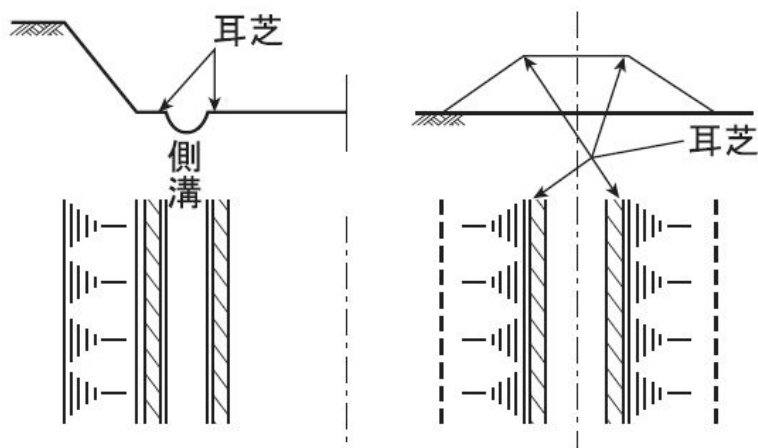


図3-2-6 耳芝

#### 7. 張芝

受注者は、張芝の施工に先立ち、施工箇所を不陸整正し、芝を張り、土羽板等を用いて地盤に密着させなければならない。次に湿気のある目土を表面に均一に散布し、土羽板等で打ち固めるものとするなければならない。

## 8. 芝串

受注者は、張芝の脱落を防止するため、1㎡当たり20～30本張芝一枚当り2～3本の芝串で固定しなければならないとする。また、張付けにあたっては芝の長手を水平方向とし、縦目地を通さず施工しなければならない。

## 9. 筋芝

受注者は、筋芝の施工にあたり、芝を敷延べ、上層に土羽土をおいて、丁張りに従い所定の形状に土羽板等によって崩落しないよう硬く締固めなければならない。芝片は、法面の水平方向に張るものとし、間隔は30cmを標準とし、これ以外による場合は**設計図書**によるものとする。

## 10. 散水

受注者は、夏季における晴天時の散水については、日中を避け朝または夕方に行うものとする行わなければならない。

## 11. 保護養生

受注者は、吹付けの施工完了後は、発芽または枯死予防のため保護養生を行わなければならない。また、養生材を吹付ける場合は、種子散布面の浮水を排除してから施工しなければならない。

なお、工事完成引渡しまでに、発芽不良または枯死した場合は、受注者は、再度施工しなければならない。

## 12. 種子散布吹付工及び客土吹付工

受注者は、種子散布吹付工及び客土吹付工の施工については、以下の各号の規定によるよらなければならない。

- (1) 受注者は、種子散布に着手する前に、法面の土壌硬度試験及び土壌試験（PH）を行い、その資料を整備保管し、監督職員又は検査職員から請求があった場合は速やかに提示しなければならない。
- (2) 受注者は、施工時期については、**設計図書**によるものとするが、特に指定されていない場合は、乾燥期を避けるものとし、やむを得ず乾燥期に施工する場合は、施工後も継続した散水養生を行うものとする行わなければならない。
- (3) 受注者は、吹付け面の浮土、その他の雑物を取り除き、凹凸は整正しなければならない。
- (4) 受注者は、吹付け面が乾燥している場合には、吹付ける前に散水しなければならない。
- (5) 受注者は、材料を攪拌混合した後、均一に吹付けなければならない。
- (6) 受注者は、吹付け距離及びノズルの角度を、吹付け面の硬軟に応じて調節し、吹付け面を荒らさないようにしなければならない。

## 13. 植生基材吹付

受注者は、植生基材吹付の施工については、以下の各号の規定によるものとするよらなければならない。

- (1) 受注者は、施工する前及び施工にあたり、吹付け面の浮石その他雑物、付着の害となるものを、除去しなければならない。
- (2) 受注者は、吹付け厚さが均等になるよう施工しなければならない。

## 14. 植生シート工 植生マット工

受注者は、植生シート工、植生マット工の施工については、以下の各号の規定によるものとするよらなければならない。

- (1) 受注者は、シート、マットの境界に隙間が生じないようにしなければならない。
- (2) 受注者は、シート、マットが自重により破損しないように、ネットを取付けなければならない。

## 15. 植生筋の施工

受注者は、植生筋の施工にあたり、植生筋の切断が生じないように施工しなければならない。

## 16. 植生筋の帯間隔

受注者は、植生筋の施工にあたり、帯の間隔を一定に保ち整然と施工しなければならない。

## 17. 植生穴の削孔

受注者は、植生穴の施工にあたり、あらかじめマークした位置に、所定の径と深さと

なるように削孔しなければならない。

#### 18. 植生穴の埋戻し

受注者は、植生穴の施工にあたり、法面と同一面まで土砂で転圧し、埋戻さなければならない。

### 3-2-14-3 吹付工

#### 1. 一般事項

受注者は、吹付工の施工にあたり、吹付け厚さが均等になるよう施工しなければならない。

なお、コンクリート及びモルタルの配合は、**設計図書**によらなければならないよるものとする。

#### 2. 岩盤面への吹付け

受注者は、吹付け面が岩盤の場合には、ごみ、泥土、浮石等の吹付け材の付着に害となるものは、除去しなければならない。吹付け面が吸水性の場合は、事前に吸水させなければならない。また、吹付け面が土砂の場合は、吹付け圧により土砂が散乱しないように、打固めなければならない。

#### 3. 湧水発生時の処置

受注者は、吹付けの施工に影響を及ぼす湧水が発生した場合、またはそのおそれがあると予測された場合には、**設計図書**に関して監督職員と**協議**しなければならない。

#### 4. 補強用金網の設置

受注者は、補強用金網の設置にあたり、**設計図書**に示す仕上がり面からの間隔を確保し、かつ吹付け等により移動しないように、法面に固定しなければならない。また、金網の継手の重ね巾は、10cm以上重ねなければならない。

#### 5. 吹付け方法

受注者は、吹付けにあたっては、法面に直角に吹付けるものとし、法面の上部より順次下部へ吹付け、はね返り材料の上に吹付けないようにしなければならない。

#### 6. 作業中断時の吹付け端部処理

受注者は、1日の作業の終了時及び休憩時には、吹付けの端部が次第に薄くなるように施工するものとし、これに打継ぐ場合は、この部分のごみ、泥土等吹付材の付着に害となるものを除去および清掃し、湿らせてから吹付けなければならない。

#### 7. 吹付け表面仕上げ

受注者は、吹付け表面仕上げを行う場合には、吹付けた面とコンクリートまたは、モルタル等が付着するように仕上げるものとするなければならない。

#### 8. 吹付け時の不良箇所の排除

受注者は、吹付けに際しては、他の構造物を汚さないように施工しなければならない。また、はね返り材料は、速やかに取り除いて不良箇所が生じないようにしなければならない。

#### 9. 層間はく離の防止

受注者は、吹付けを2層以上に分けて行う場合には、層間にはく離が生じないように施工しなければならない。

#### 10. 吹付工の伸縮目地 水抜き孔

受注者は、吹付工の伸縮目地、水抜き孔の施工については、**設計図書**によらなければならない。

#### 11. 法肩の吹付け

受注者は、法肩の吹付けにあたっては、雨水などが浸透しないように地山に沿って巻き込んで施工しなければならない。

### 3-2-14-4 法枠工

#### 1. 一般事項

法枠工とは、掘削（切土）または盛土の法面上に、現場打法枠、プレキャスト法枠及び現場吹付法枠を施工するものである。また、現場吹付法枠とは、コンクリートまたはモルタルによる吹付法枠を施工するものである。

#### 2. 法枠工の盛土面施工

受注者は、法枠工を盛土面に施工するにあたり、盛土表面を締固め、平坦に仕上げな

なければならない。法面を平坦に仕上げた後に部材を法面に定着し、すべらないように積み上げなければならない。

### 3. 法枠工の掘削面施工

受注者は、法枠工を掘削面に施工するにあたり、切り過ぎないように平坦に切取らなければならない。切り過ぎた場合には粘性土を使用し、良く締固め整形しなければならない。

### 4. 法枠工の基面処理の施工

受注者は、法枠工の基面処理の施工にあたり、緩んだ転石、岩塊等は基面の安定のために除去しなければならない。なお、浮石が大きく取除くことが困難な場合には、**設計図書**に関して監督職員と**協議**しなければならない。

### 5. 法枠工の基礎の施工による影響防止

受注者は、法枠工の基礎の施工にあたり、沈下、滑動、不陸、その他法枠工の安定に影響を及ぼさぬようにしなければならない。

### 6. プレキャスト法枠の設置

受注者は、プレキャスト法枠の設置にあたり、枠をかみ合わせ、滑動しないように積み上げなければならない。また、枠の支点部分に滑り止め用アンカーバーを用いる場合は、滑り止めアンカーバーと枠が連結するよう施工しなければならない。

### 7. 現場打法枠のアンカー

受注者は、現場打法枠について地山の状況により、枠の支点にアンカーを設けて補強する場合は、アンカーを法面に直角になるように施工しなければならない。

### 8. 枠内の土砂詰め

受注者は、枠内に土砂を詰める場合は、枠工下部より枠の高さまで締固めながら施工しなければならない。

### 9. 枠内の土のう施工

受注者は、枠内に土のうを施工する場合は、土砂が詰まったものを使用し、枠の下端から脱落しないように固定しなければならない。また、土のうの沈下や移動のないように密に施工しなければならない。

### 10. 枠内の玉石詰め

受注者は、枠内に玉石などを詰める場合は、クラッシュラン等で空隙を充填しながら施工しなければならない。

### 11. 枠内のコンクリート版張り

受注者は、枠内にコンクリート版などを張る場合は、法面との空隙を生じないように施工しなければならない。また、枠とコンクリート板との空隙は、モルタルなどで充填しなければならない。

### 12. 吹付け厚さ

受注者は、吹付けにあたり、吹付け厚さが均等になるよう施工しなければならない。  
なお、コンクリート及びモルタルの配合は、**設計図書**によらなければならないとする。

### 13. 吹付け施工時の注意

受注者は、吹付け面が吸水性の場合は、事前に吸水させなければならない。また、吹付け面が土砂の場合は、吹付け圧により土砂が散乱しないように、打固めなければならない。吹付け材料が飛散し型枠や鉄筋、吹付け面などに付着したときは、硬化する前に清掃除去しなければならない。

### 14. 湧水発生時の処置

受注者は、吹付けの施工に影響を及ぼす湧水が発生した場合、またはそのおそれがあると予測された場合には、**設計図書**に関して監督職員と**協議**しなければならない。

### 15. 吹付け方法

受注者は、吹付けにあたっては、法面に直角に吹付けるものとし、はね返り材料の上に吹付けてはならない。

### 16. 吹付け表面仕上げ

受注者は、吹付け表面仕上げを行う場合には、吹付けた面とコンクリートまたはモルタル等が付着するように仕上げるものとするなければならない。

### 17. 吹付け時の不良排除



受注者は、吹付けに際しては、他の構造物を汚さないように、また、はね返り材料は、速やかに取り除いて不良箇所が生じないように、施工しなければならない。

#### 18. 層間はく離の防止

受注者は、吹付けを2層以上に分けて行う場合には、層間にはく離が生じないように施工しなければならない。

### 3-2-14-5 法面施肥工

#### 1. 一般事項

受注者は、法面施肥工に使用する肥料は、**設計図書**に示す使用量を根の回りに均一に施工しなければならない。

#### 2. 施工前の調査

受注者は、施肥の施工にあたり、施工前に施工箇所の状況を調査するものとし、設計図書に示す使用材料の種類、使用量等が施工箇所に適さない場合は**設計図書**に関して監督職員と**協議**しなければならない。

#### 3. 支障物の撤去

受注者は、施肥の施工に支障となるゴミ等を撤去した後、施工しなければならない。

### 3-2-14-6 アンカー工

#### 1. 施工前の調査

受注者は、アンカー工の施工に際しては、施工前に法面の安定、地盤の状況、地中障害物及び湧水を調査しなければならない。

#### 2. 異常時の処置

受注者は、本条1項の調査を行った結果、異常を発見し**設計図書**に示された施工条件と一致しない場合は、速やかに監督職員に**協議**しなければならない。

#### 3. アンカーの削孔

受注者は、アンカーの削孔に際して、**設計図書**に示された位置、削孔径、長さ及び方向で施工し、周囲の地盤を乱さないよう施工しなければならない。

#### 4. 地質資料による検討

受注者は、事前に既存の地質資料により定着層のスライム形状をよく把握して、削孔中にスライムの状態や削孔速度などにより、定着層の位置や層厚を推定するものとし、**設計図書**に示された削孔長さに変化が生じた場合は、**設計図書**に関して監督職員と**協議**しなければならない。

#### 5. 削孔水

受注者は、削孔水の使用については清水を原則とし、定着グラウトに悪影響を及ぼす物質を含んだものを使用してはならない。

#### 6. 削孔スライムの除去

受注者は、削孔について直線性を保つよう施工し、削孔後の孔内は清水によりスライムを除去し、洗浄しなければならない。

#### 7. 材料の保管管理

受注者は、材料を保管する場合は、保管場所を水平で平らな所を選び、地表面と接しないように角材等を敷き、降雨にあたらぬようにシート等で覆い、湿気、水に対する配慮を行わなければならない。

#### 8. さび 油 泥等の付着防止

受注者は、アンカー鋼材に注入材との付着を害するさび、油、泥等が付着しないように注意して取扱い、万一付着した場合は、これらを取り除いてから組立加工を行わなければならない。

#### 9. アンカー材注入

受注者は、アンカー材注入にあたり、置換注入と加圧注入により行い、所定の位置に正確に挿入しなければならない。

#### 10. 孔内グラウト

受注者は、孔内グラウトに際しては、**設計図書**に示されたグラウトを最低部から注入するものとし、削孔内の排水および排気を確実にを行い所定のグラウトが孔口から排出されるまで作業を中断してはならない。

#### 11. アンカーの緊張・定着

受注者は、アンカーの緊張・定着についてはグラウトが所定の強度に達したのち緊張力を与え、適性試験、確認試験、定着時緊張力確認試験等により、変位特性を**確認**し、

所定の有効緊張力が得られるよう与えられるよう緊張力を与えなければならない。

なお、試験方法は「グラウンドアンカー設計・施工基準、同解説 第8章試験」(地盤工学会、平成24年5月)による。

### 3-2-14-7 かが工

#### 1. 中詰用ぐり石

受注者は、じゃかごの中詰用ぐり石については、15～25cmのもので、じゃかごの網目より大きな天然石または割ぐり石を使用しなければならない。

#### 2. 詰石

受注者は、じゃかごの詰石については、じゃかごの先端から石を詰込み、じゃかご内の空隙を少なくしなければならない。

なお、じゃかごの法肩及び法尻の屈折部が、偏平にならないようにしなければならない。

#### 3. 布設

受注者は、じゃかごの布設については、床ごしらえのうえ、間割りをしてかご頭の位置を定めなければならない。

#### 4. 連結

受注者は、じゃかごの連結については、丸輪の箇所(骨線胴輪)でじゃかご用鉄線と同一規格の鉄線で緊結しなければならない。

#### 5. 開口部の緊結

受注者は、じゃかごの詰石後、じゃかごの材質と同一規格の鉄線を使用し、じゃかごの開口部を緊結しなければならない。

#### 6. ふとんかごの厚さと中詰用ぐり石

受注者は、ふとんかごの中詰用ぐり石については、ふとんかごの厚さが30cmの場合は5～15cm、ふとんかごの厚さが50cmの場合は、15～20cmの大きさとし、ふとんかごの編目より大きな天然石または割ぐり石を使用しなければならない。

#### 7. ふとんかごの施工

受注者は、ふとんかごの施工については、前各項により施工しなければならない。

## 第15節 擁壁工(共通)

### 3-2-15-1 一般事項

本節は、擁壁工としてプレキャスト擁壁工、補強土壁工、井桁ブロック工その他これらに類する工種について定める。

### 3-2-15-2 プレキャスト擁壁工

#### 1. プレキャスト擁壁の施工

受注者は、プレキャスト擁壁の施工については、基礎との密着をはかり、接合面が食い違わないように施工しなければならない。

#### 2. プレキャスト擁壁の目地施工

受注者は、プレキャスト擁壁の目地施工については、**設計図書**によるものとし、付着・水密性を保つよう施工しなければならない。

### 3-2-15-3 補強土壁工

#### 1. 一般事項

補強土壁工とは、面状あるいは帯状等の補強材を土中に敷設し、必要に応じて壁面部にのり面処理工を設置することにより盛土のり面の安定を図ることをいうものとする。

#### 2. 盛土材料の確認

盛土材については**設計図書**によるものとするよらなければならない。受注者は、盛土材の巻出しに先立ち、予定している盛土材料の**確認**を行い、**設計図書**に関して監督職員の**承諾**を得なければならない。

#### 3. 伐開除根

受注者は、第1層の補強材の敷設に先立ち、現地盤の伐開除根及び不陸の整地を行うとともに、**設計図書**に関して監督職員と**協議**のうえ、基盤面に排水処理工を行わなければならない。

#### 4. 補強材の敷設

受注者は、**設計図書**に示された規格及び敷設長を有する補強材を、所定の位置に敷設しなければならない。補強材は水平に、かつたるみや極端な凹凸が無いように敷設し、ピンや土盛りなどにより適宜固定するものとする。

#### 5. 面状補強材の継ぎ目盛土横断方向の面状補強材

受注者は、面状補強材の引張り強さを考慮する盛土横断方向については、**設計図書**で特に定めのある場合を除き、面状補強材に継ぎ目を設けてはならない。

#### 6. 面状補強材の重ね合せ幅盛土縦断方向の面状補強材

受注者は、面状補強材の引張り強さを考慮しない盛土縦断方向については、**設計図書**で特に定めのある場合を除き、面状補強材に5cm程度の重ね合せ幅を確保するものとする。面状補強材をすき間なく、ズレが生じないように施工しなければならない。

#### 7. 補強材の曲線、隅角部の処置

受注者は、現場の状況や曲線、隅角などの折れ部により**設計図書**に示された方法で補強材を敷設することが困難な場合は、**設計図書**に関して監督職員と**協議**しなければならない。

#### 8. 補強材隙間の防止

受注者は、補強材を敷設する時は、やむを得ず隣り合う面状補強材との間に隙間が生じる場合においても、盛土の高さ方向に隙間が連続しないように敷設しなければならない。また、10cm程度以上の隙間を生じる場合、隙間箇所には別途に同様の面状補強材を敷設し、重なり合う箇所には相互の面状補強材の間に盛土材料を挟み、土との摩擦抵抗を確保するなどの対処を施さなければならない。

#### 9. 盛土材の敷き均し及び締固め

受注者は、盛土材の敷均し及び締固めについては、第1編1-2-4-3路体盛土工の規定により一層ごとに適切に施工しなければならない。巻まき出し及び締固めは、壁面工側から順次奥へ行なうとともに、重機械の急停止や急旋回等を避け、補強材にずれや損傷を与えないように注意しなければならない。

#### 10. 壁面工の先行組立制限

受注者は、盛土に先行して組立てられる壁面工の段数は、2段までとしなければならない。

#### 11. 壁面工付近や隅角部の人力締固め

受注者は、**設計図書**に明示した場合を除き、壁面工付近や隅角部の締固めにおいては、各補強土工法のマニュアルに基づき、振動コンパクターや小型振動ローラなどを用いて人力によって入念に行わなければならない。

#### 12. 局所的な折れ曲がりの防止

受注者は、補強材を壁面工と連結する場合や、面状補強材の盛土のり面や接合部での巻込みに際しては、局所的な折れ曲がりやゆるみを生じないようにしなければならない。

#### 13. 壁面材の調整

受注者は、壁面工の設置に先立ち、壁面の直線性や変形について**確認**しながら、ターンバックルを用いた壁面調整用いて壁面材の調整をしなければならない。許容値を超える壁面変位が観測された場合は、ただちに作業を中止し、**設計図書**に関して監督職員と**協議**しなければならない。ただし、緊急を要する場合には、応急措置を施すとともに直ちに監督職員に連絡しなければならない。

#### 14. 壁面材の保護・保管

受注者は、壁面材の搬入、仮置きや吊上げに際しては、損傷あるいは劣化をきたさないようにしなければならない。

#### 15. 劣化防止

補強材は、搬入から敷設後の締固め完了までの施工期間中、劣化や破断によって強度が低下することがないように管理しなければならない。面状補強材の保管にあたっては直射日光を避け、紫外線による劣化を防がなければならない。

### 3-2-15-4 井桁ブロック工

#### 1. 一般事項

受注者は、枠の組立てにあたっては、各部材に無理な力がかからないように法尻から順序よく施工しなければならない。

#### 2. 中詰め石

受注者は、中詰め石は部材に衝撃を与えないように枠内に入れ、中詰めには土砂を混入してはならない。

### 3. 吸出し防止材

受注者は、背後地山と接する箇所には吸出し防止材を施工しなければならない。

## 第16節 浚渫工（共通）

### 3-2-16-1 一般事項

本節は、浚渫工として配土工、浚渫船運転工その他これらに類する工種について定める。

### 3-2-16-2 配土工

#### 1. 一般事項

受注者は、配土工にあたり浚渫土砂が、排土箇所の場外に流出するのを防止するために必要な処置をしなければならない。

#### 2. 不陸防止

受注者は、排土箇所の表面に不陸の生じないようにしなければならない。

### 3-2-16-3 浚渫船運転工

#### 1. 障害物発見時の処置

受注者は、浚渫工（ポンプ浚渫船、グラブ船及びバックホウ浚渫船）の施工において、浚渫箇所に浚渫作業の障害となるものを発見した場合には、直ちに**設計図書**に関して監督職員と**協議**しなければならない。

#### 2. 土質変化時の処置

受注者は、浚渫工（ポンプ浚渫船、グラブ船及びバックホウ浚渫船）の施工において、浚渫箇所の土質に変化が認められた場合には、速やかに**設計図書**に関して監督職員と**協議**しなければならない。

#### 3. 計画深度の施工

受注者は、浚渫工（ポンプ浚渫船、グラブ船及びバックホウ浚渫船）の施工においては、施工中は絶えず水位または潮位の変化に注意し、計画深度を誤らないようにしなければならない。

#### 4. 浚渫の作業位置の随時確認

受注者は、浚渫工（ポンプ浚渫船、グラブ船及びバックホウ浚渫船）の施工においては、浚渫の作業位置を随時確認できるようにし、監督職員が作業位置の**確認**を求めた場合は、**設計図書**にその位置を示さなければならない。

#### 5. 堤防、護岸等の損傷防止

受注者は、浚渫工（ポンプ浚渫船、グラブ船及びバックホウ浚渫船）の施工に使用する浚渫船の固定、排送管の布設においては、堤防、護岸等に損傷を与えないようにしなければならない。

#### 6. 余掘りの抑制

受注者は、浚渫工（ポンプ浚渫船、グラブ船及びバックホウ浚渫船）の浚渫箇所の仕上げ面付近の施工については、過掘りを少なくするようにしなければならない。また、構造物周辺において過掘りした場合は、構造物に影響のないように埋戻さなければならない。

#### 7. 船舶への支障防止

受注者は、浚渫工（ポンプ浚渫船）の施工において、排送管を水上に設置する場合は、航行する船舶に支障のないようにしなければならない。

#### 8. 堤防の浸潤及び堤体漏水の防止

受注者は、浚渫工（ポンプ浚渫船、グラブ船及びバックホウ浚渫船）の排泥においては、排泥とともに排出される水によって堤防が浸潤や堤体漏水を生じないように施工しなければならない。

#### 9. 浚渫数量の確認

受注者は、浚渫工（ポンプ浚渫船、グラブ船及びバックホウ浚渫船）の浚渫数量の**確認**については、浚渫後の施工断面による跡坪測量の結果によらなければならない。ただし、施工後の浚渫断面による浚渫数量の**確認**ができない場合には、排土箇所の実測結果により**確認**しなければならない。この場合、浚渫土砂の沈下が**確認**された場合には、この沈下量を含むものとする。

#### 10. 出来高形数量

受注者は、浚渫工（ポンプ浚渫船、グラブ船及びバックホウ浚渫船）の施工において、**設計図書**に示す浚渫計画断面のほかにも過掘りがあっても、その部分は出来高形数量とし

てはならない。

#### 11. 浚渫済み箇所への堆砂の処置

受注者は、浚渫工（ポンプ浚渫船、グラブ船及びバックホウ浚渫船）の施工において、浚渫済み箇所への堆砂があった場合は、監督職員の出来高形確認済の部分を除き、再施工しなければならない。

### 第17節 植栽維持工

#### 3-2-17-1 一般事項

本節は、植栽維持工として、樹木・芝生管理工その他これらに類する工種について定める。

#### 3-2-17-2 材料

##### 1. 一般事項

受注者は、樹木・芝生管理工の施工に使用する肥料、薬剤については、施工前に監督職員に品質を証明する資料等の、**確認**を受けなければならない。

なお、薬剤については農薬取締法（平成19年3月改正 法律第8号）に基づくものでなければならない。

##### 2. 客土及び間詰土

客土及び間詰土は育成に適した土壌とし、有害な粘土、瓦礫、ごみ、雑草、ささ根等の混入及び病虫害等に侵されていないものでなければならない。

##### 3. 補植用樹木類

樹木・芝生管理工の補植で使用する樹木類は、植樹に耐えるようあらかじめ移植または、根回しした細根の多いもので、樹形が整い、樹勢が盛んで病虫害のない栽培品でなければならない。

##### 4. 樹木類の受入検査

受注者は、樹木・芝生管理工の補植で使用する樹木類については、現場搬入時に監督職員の**確認**を受けなければならない。また、必要に応じ現地（栽培地）において監督職員が**確認**を行うが、この場合監督職員が**確認**してもその後の堀取り、荷造り、運搬等により現地搬入時不良となったものは使用してはならない。

##### 5. 樹木類の形状寸法

樹木類の形状寸法は、主として樹高、枝張り幅、幹周とする。

樹高は、樹木の樹冠の頂端から根鉢の上端までの垂直高とし、一部の突き出した枝は含まないものとする。なお、ヤシ類などの特種樹において特記する幹高は、幹部の垂直高とする。

枝張り幅は、樹木の四方面に伸長した枝の幅とする。測定方向により幅に長短がある場合は、最長と最短の平均値とするが、一部の突出した枝は含まないものとする。幹周は、樹木の幹の根鉢の上端より1.2m上りの位置の周長とする。この位置で枝が分岐しているときは、その上部の測定値を幹周とし、また、幹が2本以上の樹木の場合においては、各々の幹周の総和の70%をもって幹周とする。

なお、株立樹木の幹が**設計図書**において指定された本数以上あった場合、個々の幹周の太い順に順次指定された本数まで測定し、その総和の70%の値を幹周とする。

##### 6. 支給材料

樹木類に支給材料がある場合は、樹木の種類は、**設計図書**によらなければならない。

##### 7. 肥料、薬剤等の種類及び使用量

樹木・芝生管理工で使用する肥料、薬剤、土壌改良材の種類及び使用量は、**設計図書**によらなければならない。

##### 8. 樹名板の規格

樹木・芝生管理工で樹名板を使用する場合、樹名板の規格は、**設計図書**によるものとする。

#### 3-2-17-3 樹木・芝生管理工

##### 1. 樹木・芝生管理工の施工

受注者は、樹木・芝生管理工の施工については、時期、箇所について監督職員より指示をうけるものとし、完了後は速やかに監督職員に連絡しなければならない。また、芝生類の施工については、第3編3-2-14-2植生工の規定による。

##### 2. 剪定の施工

受注者は、剪定の施工については、各樹種の特性及び施工箇所に合った剪定形式により行なわなければならない。なお、剪定形式について監督職員より**指示**があった場合は、

その**指示**によらなければならない。

### 3. 架空線 標識類に接する枝の剪定形式

受注者は、架空線、標識類に接する枝の剪定形式については、施工前に監督職員の**指示**を受けなければならない。

### 4. 剪定、芝刈、雑草抜き取り等の施工

受注者は、剪定、芝刈、雑草抜き取り、植付けの施工にあたり、路面への枝、草、掘削土等の飛散防止に努めるものとし、発生した枝、草、掘削土等を交通に支障のないように、速やかに処理しなければならない。

### 5. 施工

受注者は、樹木の掘取り、荷造り及び運搬、植付けにあたり、1日の植付け量を考慮し、迅速に施工しなければならない。

### 6. 施工上の注意

受注者は、樹木、株物、その他植物材料であって、当日中に植栽できないものについては、仮植えまたは養生をし、速やかに植えなければならない。

### 7. 補植、移植の施工

受注者は、補植、移植の施工にあたり、樹木類の鉢に応じて、余裕のある植穴を掘り、瓦礫、不良土等の生育に有害な雑物を取り除き、植穴底部は耕して植付けなければならない。

### 8. 樹木の植え込み

樹木の植え込みは、根鉢の高さを根の付け根の最上端が土に隠れる程度に間土等を用いて調整するものとし、深植えを行ってはならない。また、現場に応じて見栄えがよく植穴の中心に植え付けなければならない。

### 9. 移植先の土壌

受注者は、移植先の土壌に問題があった場合は監督職員に**報告**し、必要に応じて客土・肥料・土壌改良剤を使用する場合は根の周りに均一に施工し、施肥は肥料が直接樹木の根に触れないようにし均等に行うものとする行わなければならない。

### 10. 湧水発生時の処置

受注者は、補植、移植の植穴の掘削において湧水が認められた場合は、直ちに監督職員に連絡し**協議**するものとするしなければならない。

### 11. 補植、移植の施工

受注者は、補植、移植の施工については、地下埋設物に損傷を与えないよう特に注意し、万一既存埋設物に損傷を与えた場合には、ただちに応急措置を行い、関係機関へ通報を行うとともに、監督職員に連絡し**指示**を受けなければならない。なお、修復に関しては、受注者の負担で行わなければならない。

### 12. 補植、移植の植え付けの際の水極め

受注者は、補植、移植の植え付けの際の水極めについては、樹木に有害な雑物を含まない水を使用し木の棒等でつくなど、根の回りに間隙の生じないよう土を流入させなければならない。

### 13. 補植、移植の埋戻し完了後の処置

受注者は、補植、移植の埋戻し完了後は、地均し等を行い、根元の周囲に水鉢を切って仕上げなければならない。なお、根元周辺に低木等を植栽する場合は、地均し後に植栽するものとするしなければならない。

### 14. 余剰枝の剪定、整形

受注者は、補植、移植の施工完了後、余剰枝の剪定、整形その他必要な手入れを行わなければならない。

### 15. 幹巻き

受注者は、幹巻きする場合は、こもまたはわらを使用する場合、わら縄またはシュロ縄で巻き上げるものとし、緑化テープを使用する場合は緑化テープを重ねながら巻き上げた後、幹に緊結しなければならない。

### 16. 支柱の設置

受注者は、支柱の設置については、ぐらつきのないよう設置しなければならない。また、樹幹と支柱との取付け部については、杉皮等を巻きしゆるなわを用いて動かぬよう結束しなければならない。

## 17. 移植の施工

受注者は、移植の施工については、掘取りから植付けまでの期間の樹木の損傷、乾燥及び鉢崩れを防止しなければならない。

## 18. 施肥、灌水 薬剤、散布の施工

受注者は、施肥、灌水及び薬剤散布の施工にあたり、施工前に施工箇所の状況を調査するものとし、**設計図書**に示す使用材料の種類、使用量等が施工箇所に適さない場合は、**設計図書**に関して監督職員と**協議**しなければならない。

## 19. 施肥の施工前作業

受注者は、施肥の施工については、施工前に樹木の根元周辺に散乱する堆積土砂やゴミ等の除去及び除草を行わなければならない。

## 20. 施肥の施工上の注意

受注者は、施肥の施工については、所定の種類の肥料を根鉢の周りに過不足なく施用することとし、肥料施用後は速やかに覆土しなければならない。

なお、施肥のための溝掘り、覆土については、樹幹、樹根に損傷を与えないようにしなければならない。また、寄植え等で密集している場合は、施工方法について監督職員の**指示**を受けなければならない。

## 21. 薬剤散布の通知方法

受注者は、薬剤散布の施工については、周辺住民への周知の方法等について、施工前に監督職員に連絡のうえ、必要に応じて監督職員の**指示**を受けなければならない。

## 22. 薬剤散布の気象制限

受注者は、薬剤散布の施工については、降雨時やその直前、施工直後に降雨が予想される場合、強風時を避けるものとし、薬剤は葉の裏や枝の陰等を含め、むらのないように散布しなければならない。

## 23. 薬剤の取り扱い

受注者は、薬剤散布に使用する薬剤の取り扱いについては、関係法令等に基づき適正に行わなければならない。

## 24. 植栽樹木の植替え

- (1) 受注者は植栽樹木等が工事完成引渡し後、1年以内に枯死または形姿不良となった場合には、当初植栽した樹木等と同等、またはそれ以上の規格のものに受注者の負担において植替えなければならない。
- (2) 植栽等の形姿不良とは、枯死が樹冠部の2/3以上となったもの、及び通直な主幹をもつ樹木については、樹高の概ね1/3以上の主幹が枯れたものとする。この場合枯枝の判定については、前記同様の状態となることが確実に想定されるものも含むものとする。
- (3) 枯死、または形姿不良の判定は、発注者と受注者が**立会**の上行うものとし、植替えの時期については、発注者と**協議**するものとするしなければならない。
- (4) 暴風、豪雨、豪雪、洪水、高潮、地震、地すべり、落盤、火災、騒乱、暴動等の天災により流失、折損または倒木した場合にはこの限りではない。

## 25. 植栽帯盛土の施工

受注者は、植栽帯盛土の施工にあたり、客土の施工は、客土を敷均した後ローラ等を用い、植栽に支障のない程度に締固め、所定の断面に仕上げなければならない。

## 26. 樹名板

受注者は、樹名板の設置については、支柱及び樹木等に視認しやすい場所に据え付けなければならない。

## 27. 交通障害の防止

受注者は、一般通行者及び車両等の交通の障害にならないように施工するものとするなければならない。

## 第18節 床版工

### 3-2-18-1 一般事項

本節は、床版工として床版工その他これらに類する工種について定める。

### 3-2-18-2 床版工

#### 1. 鉄筋コンクリート床版

鉄筋コンクリート床版については、下記以下の規定によるものとする。

- (1) 床版は、直接活荷重を受ける部材であり、この重要性を十分理解して入念な計画及び施工を行うものとする。
- (2) 受注者は、施工に先立ち、あらかじめ桁上面の高さ、幅、配置等を測量し、桁の出来形を確認するものとするしなければならない。出来形に誤差のある場合、その処置について**設計図書**に関して監督職員と**協議**するものとするしなければならない。
- (3) 受注者は、コンクリート打込み中、鉄筋の位置のずれが生じないように十分配慮するものとするしなければならない。
- (4) 受注者は、スペーサーについては、コンクリート製もしくはモルタル製を使用するのを原則とし、本体コンクリートと同等の品質を有するものとするしなければならない。なお、それ以外のスペーサーを使用する場合はあらかじめ**設計図書**に関して監督職員との**承諾を得るものとする**と**協議をしなければならない。**スペーサーは、1㎡当たり4個を配置の目安とし、組立及びコンクリートの打込み中、その形状を保つようにしなければならないものとする。
- (5) 受注者は、床版には、排水桝及び吊金具等が埋設されるので、**設計図書を確認**してこれらを設置し、コンクリート打込み中移動しないよう堅固に固定するものとするしなければならない。
- (6) 受注者は、コンクリート打込み作業にあたり、コンクリートポンプを使用する場合は下記によるものとする以下によらなければならない。
  - ① ポンプ施工を理由にコンクリートの品質を低下させてはならない。
  - ② 吐出口におけるコンクリートの品質が安定するまで打設を行ってはならない。
  - ③ 配管打設する場合は、鉄筋に直接パイプ等の荷重がかからないように足場等の対策を行うものとする。
- (7) 受注者は、コンクリート打込み作業にあたり、橋軸方向に平行な打継目は作ってはならない。
- (8) 受注者は、コンクリート打込み作業にあたり、橋軸直角方向は、一直線状になるよう打込むものとするまなければならない。
- (9) 受注者は、コンクリート打込みにあたっては、型枠支保工の設置状態を常に監視するとともに、所定の床版厚さ及び鉄筋配置の確保に努めなければならない。また、コンクリート打ち込み後の養生については、第1編1-3-6-9養生に基づき施工しなければならない。
- (10) 受注者は、鋼製伸縮継手フェースプレート下部に空隙が生じないように箱抜きを行い、無収縮モルタルにより充填しなければならない。
- (11) 受注者は、工事完成時における足場及び支保工の解体にあたっては、鋼桁部材に損傷を与えないための措置を講ずるとともに、鋼桁部材や下部工にコンクリート片、木片等の残材を残さないよう後片付け（第1編1-1-1-28後片付け）を行なわなければならない。
- (12) 受注者は、床版コンクリート打設前及び完了後、キャンバーを測定し、その記録を整備及び保管し、監督職員または検査職員の請求があった場合は速やかに提示するものとするしなければならない。

## 2. 鋼床版

鋼床版については、下記以下の規定によるものとする。

- (1) 床版は、溶接によるひずみが少ない構造とするものとする。縦リブと横リブの連結部は、縦リブからのせん断力を確実に横リブに伝えることのできる構造とするものとする。なお、特別な場合を除き、縦リブは横リブの腹板を通して連続させるものとする。



# 第4編 港湾・漁港工事共通編

## 第1章 総 一 則

### 第1節 総 則

#### 4-1-1-1 用語の定義

用語の定義については、第3編3-1-1-1用語の定義の規定による。

#### 4-1-1-2 請負代金内訳書及び工事費構成書

請負代金内訳書及び工事費構成書については、第3編3-1-1-2請負代金内訳書及び工事費構成書の規定による。

#### 4-1-1-3 工程表

工程表については、第3編3-1-1-3工程表の規定による。

#### 4-1-1-4 現場技術員

現場技術員については、第3編3-1-1-4現場技術員の規定による。

#### 4-1-1-5 支給材料及び貸与品

支給材料及び貸与品については、第3編3-1-1-5支給材料及び貸与品の規定による。

#### 4-1-1-6 監督職員による検査（確認を含む）~~確認及び立会等~~

監督職員による確認検査（確認を含む）及び立会等については、第3編3-1-1-6監督職員による確認検査（確認を含む）及び立会等の規定による。

#### 4-1-1-7 数量の算出

数量の算出については、第3編3-1-1-7数量の算出の規定による。1. 一般事項  
受注者は、出来形数量を算出するために出来形測量を実施しなければならない。

2. 出来形数量の提出

受注者は、出来形測量の結果を基に、建設工事積算基準第3、5巻及び設計図書に従って、出来形数量を算出し、その結果を監督職員からの請求があった場合は速やかに提示するとともに、工事完成時までに監督職員に提出しなければならない。出来形測量の結果が、設計図書の寸法に対し、土木工事施工管理基準及び規格値を満たしていれば、出来形数量は設計数量とする。

なお、設計数量とは、設計図書に示された数量及びそれを基に算出された数量をいう。

#### 4-1-1-8 品質証明

品質証明については、第3編3-1-1-8品質証明の規定による。

#### 4-1-1-9 工事完成図書の納品

工事完成図書の納品については、第3編3-1-1-9工事完成図書の納品の規定による。

#### 4-1-1-10 中間検査

中間検査については、第3編3-1-1-10中間検査の規定による。

#### 4-1-1-11 工事中の安全確保

##### 1. 適用規定

港湾・漁港工事にあつては、第3編の3-1-1-11工事中の安全確保の規定に加え以下の規定によらなければならない。

- 1) 受注者は、工事の施工にあつては、作業区域の標示及び関係者への周知など、必要な安全対策を講じなければならない。また、作業船等が船舶の輻輳している区

域を航行又はえい航する場合、見張りを強化する等、事故の防止に努めなければならない。

- 2) 受注者は、工事用運搬路として公衆に供する道路を使用する場合、関係法令に基づき安全対策を講じなければならない。特に、受注者は、路面を汚損したり、第三者に損害を与えることのないよう積載物の落下等の防止に努めなければならない。
- 3) 受注者は、船舶の航行又は漁業の操業に支障をきたす恐れのある物体を海中に落とした場合、直ちに、その物体を取り除かなければならない。なお、直ちにに取り除けない場合は、標識を設置して危険個所を明示し、監督職員及び関係官公庁に通知しなければならない。
- 4) 受注者は、作業船舶機械が故障した場合、安全の確保に必要な措置を講じなければならない。なお、故障により二次災害を招く恐れがある場合は、直ちに応急の措置を講じるとともに監督職員及び関係官公庁に通知しなければならない。
- 5) 受注者は、工事中に機雷、爆弾等の爆発物を発見又は拾得した場合、監督職員及び関係官公庁へ直ちに通知し、指示を受けるものとする。

## 2. 足場の施工

受注者は、足場の施工に当たり、「足場からの墜落・転落災害防止総合対策推進要綱（厚生労働省平成24年2月）」及び「手すり先行工法等に関するガイドライン（厚生労働省 平成21年4月）」によるものとし、足場の組立、解体、変更作業時及び使用時には、常時、全ての作業床において二段手すり及び幅木の機能を有するものでなければならない。

## 3. 工作物の有無

受注者は、工事に先立ち、施工現場とその周辺及び工事に使用する船舶の回航・曳航経路上に、送電線・海底ケーブル等の工作物若しくは埋設物の有無など必要な事項を、一般電気事業者等工作物の設置者に確認し、関係法令に基づき、安全対策を講じなければならない。

### 4-1-1-12 交通安全管理

#### 1. 適用規定

港湾・漁港工事にあつては、第3編3-1-1-12交通安全管理の規定に加え以下の規定によらなければならない。

#### 2. 船舶機械の搬入・搬出

受注者は、工事に使用する主要な船舶機械を搬入・搬出する際には、監督職員に**通知**しなければならない。

### 4-1-1-13 工事測量

工事測量については、第3編3-1-1-13工事測量の規定による。

### 4-1-1-14 提出書類

提出書類については、第3編3-1-1-14提出書類の規定による。

### 4-1-1-15 工事特性・創意工夫・社会性等

工事特性・創意工夫・社会性等については、第3編3-1-1-15工事特性・創意工夫・社会性等創意工夫の規定による。

#### **4-1-1-16 環境対策**

##### **1. 適用規定**

港湾・漁港工事にあつては、第1編1-4-1-1-30環境対策の規定に加え以下の規定によらなければならない。

##### **2. 施工中の環境保全**

受注者は、「作業船団の運航に伴う環境保全対策マニュアル（社）日本海上起重技術協会」を参考にし、工事施工中の環境保全に努めなければならない。

##### **3. 漁場環境の創造・保全**

受注者は工事の施工にあたって、工事現場及び周辺海域の自然環境、及び水生生物の生息環境及び生態、更に水産動植物の生育環境や生態、漁業の実態などを把握し、それらに影響しないよう施工方法を検討するとともに、漁場環境の創造・保全に資する効率的な施工方法の検討を行い実施しなければならない。

#### **4-1-1-17 官公庁への手続等**

##### **1. 適用規定**

港湾・漁港工事にあつては、第1編1-4-1-1-35官公庁への手続等の規定に加え以下の規定によらなければならない。

##### **2. 使用船舶等の説明**

受注者は、施工現場とその周辺及び工事に使用する船舶の回航・曳航経路上に、送電線等の工作物がある場合には、使用する船舶・機械の規模、航行経路、作業期間など必要な事項を、一般電気事業者等工作物の設置者に説明しなければならない。

## 第2章 材 料

### 第2章 材 料

#### 第1節 適 用

工事に使用する材料は、**設計図書**に品質規格を特に明示した場合を除き、この共通仕様書に示す規格に適合したもの、又はこれらと同等品以上の品質を有しなければならない。なお、受注者が同等品以上の品質を有するものとして、外国で生産された建設資材を用いる場合は、外国産資材の品質審査・証明事業を実施する機関が発行する外国産資材品質審査証明書（以下「外国産資材品質審査証明書」という。）あるいは、海外建設資材品質審査・証明事業を実施する機関が発行する海外建設資材品質審査証明書（以下「海外建設資材品質審査証明書」という。）を材料の品質を証明する資料とすることができる。

ただし、監督職員が**承諾**した材料及び**設計図書**に明示されていない仮設材料については除くものとする。また、JIS規格が定まってない建設資材のうち、海外のJISマーク表示認証工場以外で生産された建設資材を使用する場合は、外国産資材品質審査証明書あるいは、海外建設資材品質審査証明書を**提出**しなければならない。ただし、JISマーク表示認証外の製品として生産・納入されている建設資材については、外国産資材品質審査証明書、海外建設資材品質審査証明書あるいは、日本国内の公的機関で実施した試験結果資料を**提出**するものとする。

#### 第2節 土

##### 4-2-2-1 一般事項

###### 1. 適用規定

港湾・漁港工事にあつては、第2編2-42-1-1一般事項の規定に加え以下の規定によらなければならない。

###### 1. 使用材料

工事に使用する材料の種類、品質及び形状寸法は、設計図書の定めによる。

###### 2. 採取場所

浚渫土砂等を使用する場合の採取区域、深度等は、**設計図書**の定めによる。なお、受注者は、**設計図書**に採取場所の指定がない場合、施工に先立ち使用する材料の試験成績表及び産地を明示した書類を監督職員に**提出**し、**承諾**を得なければならない。

###### 3. スラグ類

土の代替としてスラグ類（鉄鋼スラグ、非鉄スラグ、熔融スラグ等）を使用する場合は、「港湾・空港等整備におけるリサイクル技術指針」の改訂について（平成24年3月30日）」を参考にするものとし、「コンクリート用骨材又は道路用等のスラグ類に化学物質評価方法を導入する指針に関する検討会総合報告書（経済産業省産業技術環境局 平成24年3月）」に示された循環資材の主な用途に対する環境安全品質と環境安全形式検査方法」の「土工」の基準を満足する試験成績表を監督職員に**提出**し、**承諾**を得なければならない。

#### 第3節 石材等

##### 4-2-3-1 一般事項

工事に使用する砂及び砕石は、異物の混入のないものでなければならない。

##### 4-2-3-2- 砂

###### 1. 使用砂

敷砂、改良杭及び置換に使用する砂は、「図4-2-1使用砂の粒径加積曲線」に示す範囲で、透水性の良いものでなければならない。なお、シルト含有量は、**設計図書**の

定めによる。

## 2. その他

本条第1項以外の工事で使用する砂の品質及び形状寸法は、設計図書の定めによる。

## 3. 試験成績表

受注者は、施工に先立ち試験成績表及び産地を明示した書類を監督職員に**提出し、承諾**を得なければならない。

## 4. スラグ類

砂の代替としてスラグ類（鉄鋼スラグ、非鉄スラグ、熔融スラグ等）を使用する場合は、「港湾・空港等整備におけるリサイクル技術指針」の改訂について（平成24年3月30日）を参考にするものとし、「コンクリート用骨材又は道路用等のスラグ類に化学物質評価方法を導入する指針に関する検討会総合報告書（経済産業省産業技術環境局 平成24年3月）」に示された循環資材の主な用途に対する環境安全品質と環境安全形式検査方法」の「地盤改良工、土工」の基準を満足する試験成績表を監督職員に**提出し、承諾**を得なければならない。

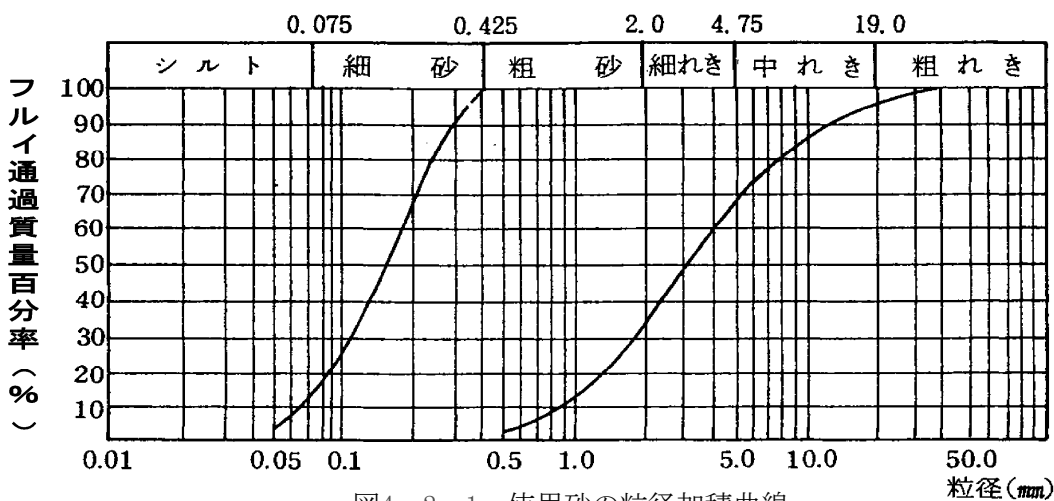


図4-2-1 使用砂の粒径加積曲線

### 4-2-3-3 砂利、碎石

#### 1. 使用砂利・採石

工事に使用する砂利、碎石の品質及び形状寸法は、**設計図書**の定めによる。

#### 2. 試験成績表

受注者は、施工に先立ち試験成績表及び産地を明示した書類を監督職員に**提出し、承諾**を得なければならない。

#### 3. スラグ類

砂利・碎石の代替としてスラグ類（鉄鋼スラグ、非鉄スラグ、熔融スラグ等）を使用する場合は、「港湾・空港等整備におけるリサイクル技術指針」の改訂について（平成24年3月30日）を参考にするものとし、「コンクリート用骨材又は道路用等のスラグ類に化学物質評価方法を導入する指針に関する検討会総合報告書（経済産業省産業技術環境局 平成24年3月）」に示された循環資材の主な用途に対する環境安全品質と環境安全形式検査方法」の「土工」の基準を満足する試験成績表を監督職員に**提出し、承諾**を得なければならない。

### 4-2-3-4 石

#### 1. 使用石

工事に使用する石は、「JIS A 5006 割ぐり石」に適合しなければならない。

#### 2. 形状

石は、扁平細長でなく、風化凍壊の恐れのないものでなければならない。

#### 3. 比重及び質量

石の比重及び質量は、**設計図書**の定めによる。

#### 4. 試験成績表

受注者は、施工に先立ち石の比重の試験成績表及び産地を明示した書類を監督職員に提出し、承諾を得なければならない。

#### 5. スラグ類

設計図書の定めにより、鉄鋼スラグ水和固化体製人工石材を使用する場合は、「港湾・空港等整備におけるリサイクル技術指針」の改訂について(平成24年3月30日)」を参考にするものとし、「コンクリート用骨材又は道路用等のスラグ類に化学物質評価方法を導入する指針に関する検討会総合報告書(経済産業省産業技術環境局 平成24年3月)」に示された循環資材の主な用途に対する環境安全品質と環境安全形式検査方法」の「基礎工、本体工、被覆・根固・消波工、裏込・裏埋工(港湾工事)」の基準を満足する試験成績表を監督職員に提出し、承諾を得なければならない。

### 第4節 骨 材

#### 4-2-4-1 一般事項

道路用砕石、コンクリート用砕石及びコンクリート用スラグ骨材は、以下の規格に適合しなければならない。

- JIS A 5001 「道路用砕石」
- JIS A 5005 「コンクリート用砕石及び砕砂」
- JIS A 5011-1 「コンクリート用スラグ骨材(高炉スラグ骨材)」
- JIS A 5011-2 「コンクリート用スラグ骨材(フェロニッケルスラグ骨材)」
- JIS A 5011-3 「コンクリート用スラグ骨材(銅スラグ骨材)」
- JIS A 5011-4 「コンクリート用スラグ骨材(電気炉酸化スラグ骨材)」
- JIS A 5015 「道路用鉄鋼スラグ」
- JIS A 5021 「コンクリート用再生骨材H」

なお、骨材の代替としてスラグ類を(鉄鋼スラグ、非鉄スラグ、熔融スラグ等)を使用する場合は、「港湾・空港等整備におけるリサイクル技術指針」の改訂について(平成24年3月30日)」を参考にするものとし、「コンクリート用骨材又は道路用等のスラグ類に化学物質評価方法を導入する指針に関する検討会総合報告書(経済産業省産業技術環境局 平成24年3月)」に示された循環資材の主な用途に対する環境安全品質と環境安全形式検査方法」の「コンクリート工、コンクリート製品又は舗装工」の基準を満足する試験成績表を監督職員に提出し、承諾を得なければならない。

#### 4-2-4-2 セメントコンクリート用骨材

##### 1. 最大寸法

粗骨材の最大寸法は、設計図書の定めによる。

##### 2. 粒度分布

細骨材及び粗骨材の粒度分布は、「表4-2-21」細骨材及び粗骨材の粒度の範囲」によらなければならない。

表4-2-21 細骨材及び粗骨材の粒度の範囲

骨材の種類		ふるいを通るものの質量百分率 %												
		ふるいの呼び寸法 mm												
		50	40	30	25	20	15	10	5	2.5	1.2	0.6	0.3	0.15
砕利	最大寸法 mm	40	100	95~100			35~70		10~30	0~5				
		25			100	95~100		30~70		0~10	0~5			
		20				100	90~100		20~55	0~10	0~5			
砂								100	90~100	80~100	50~90	25~65	10~35	2~10

注1) 高炉スラグ粗骨材は、ふるいの呼び寸法 2.5mmは適用しない。

注2) 砕砂及び高炉スラグ砕砂は、ふるいの呼び寸法 0.15mmは、ふるいを通るものの質量百分率を2～15%とすることができる。

表4-2-322 砂利及び砂の品質

品 質 項 目	砂 利	砂
粘土塊量	% 0.25以下	1.0 以下
微粒分量試験で失われる量	% 1.0 以下	3.0 以下
有機不純物		標準色液の色よりも濃くないこと
柔らかい石片	% 5.0 以下	
石炭・亜炭等で比重1.95の液体に浮くもの	0.5 以下	0.5 以下
	%	
塩化物量	%	0.04以下

(1) 「表4-2-322砂利及び砂の品質」の表中、微粒分量試験で失われる量（砂3.0%以下）は、コンクリートの表面がすりへり作用を受けない場合は、5.0%以下とすることができる。また、石炭、亜炭等で比重 1.95の液体に浮くもの（砂、0.5%以下）は、コンクリートの外観が特に重要でない場合、5.0%以下とすることができる。

(2) 「表4-2-322砂利及び砂の品質」の表中、粘土塊の試験に用いる材料は、「JIS A 1103骨材の微粒分量試験方法」による骨材の微粒分量試験の試験後に、ふるいに残存したものから採取しなければならない。

(3) 「表4-2-322砂利及び砂の品質」の表中、塩化物量は絶乾質量に対し、NaCl換算した値である。

(4) JIS A 5005およびJIS A 5011-1、JIS A 5011-2、JIS A 5011-3およびJIS A5011-4の中で、細骨材として砕砂、高炉スラグ細骨材、フェロニッケルスラグ細骨材、銅スラグ細骨材、電気炉酸化スラグを使用する場合、微粒分量試験で失われる量の限度はそれぞれ次によることができる。

舗装版及びコンクリートの表面がすりへり作用を受ける場合：5.0%

その他の場合：7.0%

(5) JIS A 5011-1の中で「高炉スラグ粗骨材」（L、N）のうち、Lが使用できるのは「耐凍害性が重要視されず、かつ、設計基準強度が 21N/mm<sup>2</sup>未満」の場合に限る。

### 3. 海砂

細骨材に海砂を使用する場合は、第4編4-2-17-1一般事項に示すコンクリートの全塩化物イオン量の許容値を満足するように水洗いしなければならない。

表4-2-3 骨材の試験方法

<del>試 験 項 目</del>	<del>試 験 方 法</del>
<del>粒 度</del>	<del>JIS A 1102</del>
<del>比 重 及 び 吸 水 量</del>	<del>細骨材は、JIS A 1109 粗骨材は、JIS A 1110</del>
<del>粘 土 塊 含 有 量</del>	<del>JIS A 1137</del>
<del>微粒分量試験で失われる量</del>	<del>JIS A 1103</del>
<del>比重1.95の液体に浮くものの量</del>	<del>JIS A 1141</del>
<del>やわらかい石片の含有量</del>	<del>JIS A 1126</del>
<del>有 機 不 純 物 の 量</del>	<del>JIS A 1105</del>
<del>安 定 性 ( 耐 久 性 )</del>	<del>JIS A 1122</del>
<del>海 砂 の 塩 分 含 有 量</del>	<del>JIS A 5308 付属書1 JIS A 5002</del>
<del>す り へ り 減 量</del>	<del>JIS A 1121</del>
<del>骨材のアルカリシリカ反応性試験 ( 化 学 法 )</del>	<del>JIS A 1145</del>
<del>骨材のアルカリシリカ反応性試験 ( モ ル タ ル バ ー 法 )</del>	<del>JIS A 1146</del>



#### 4. 不安定な骨材

化学的・物理的に不安定な骨材は、使用してはならない。ただし、やむを得ずこれを使用する場合、施工に先立ち**設計図書**に関して監督職員の**承諾**を得なければならない。

#### 5. 試験方法

骨材の試験方法は、「表4-2-34-2-43骨材の試験方法」によらなければならない。

表4-2-43 骨材の試験方法

試験項目	試験方法
粒 度	JIS A 1102
比 重 及 び 吸 水 量	細骨材は、JIS A 1109 粗骨材は、JIS A 1110
粘 土 塊 含 有 量	JIS A 1137
微粒分量試験で失われる量	JIS A 1103
比重1.95の液体に浮くものの量	JIS A 1141
やわらかい石片の含有量	JIS A 1126
有 機 不 純 物 の 量	JIS A 1105
安 定 性 ( 耐 久 性 )	JIS A 1122
海 砂 の 塩 分 含 有 量	JIS A 5308 付属書1 JIS A 5002
す り へ り 減 量	JIS A 1121
骨材のアルカリシリカ反応性試験 ( 化 学 法 )	JIS A 1145
骨材のアルカリシリカ反応性試験 ( モ ル タ ル バ ー 法 )	JIS A 1146

#### 4-2-4-3 路盤材

##### 1. 使用材料

下層路盤（粒状路盤）及び上層路盤（粒度調整路盤）に使用する材料は、次によらなければならない。

(1) 下層路盤材料の種類及び品質は、**設計図書**の定めによる。

また、最大粒径は、**設計図書**に定めのない場合 50mm以下とすることができる。

(2) 上層路盤材料の種類及び品質は、**設計図書**の定めによる。

また、最大粒径は、**設計図書**に定めのない場合 40mm以下とすることができる。

(3) 上層路盤の粒度調整路盤材料は、「表4-2-44-2-54粒度調整路盤材料の粒度分布」に示す範囲でなければならない。

(4) 碎石及び切込碎石は、「JIS A 5001 道路用碎石」に適合しなければならない。

(5) スラグは、「JIS A 5015 道路用鉄鋼スラグ」に適合しなければならない。

表4-2-544 粒度調整路盤材料の粒度分布

ふるい目の開き	ふるいを通るものの質量百分率 (%)		
	最大25mmの場合	最大30mmの場合	最大40mmの場合
53 mm	—	—	100
37.5 mm	—	100	95~100
31.5 mm	100	95~100	—
26.5 mm	95~100	—	—
19 mm	—	60~90	60~90
13.2 mm	55~85	—	—
4.75 mm	30~65	30~65	30~65
2.36 mm	20~50	20~50	20~50
425 μm	10~30	10~30	10~30
75 μm	2~10	2~10	2~10

## 2. 再生材料

受注者は、**設計図書**に定めのある場合、再生材料を使用しなければならない。

### 4-2-4-4 アスファルトコンクリート用骨材

#### 1. 使用骨材

工事に使用する骨材の種類及び最大粒径は、**設計図書**の定めによる。

#### 2. 粒度分布

骨材の粒度分布は、「表4-2-54-2-65骨材の粒度分布」に示す範囲でなければならない。

表4-2-5-4-2-65 骨材の粒度分布

混合物の種類	① 粗粒度 アスファルト 混合物	② 密粒度 アスファルト 混合物		③ 細粒度 アスファルト 混合物	④ 密粒度 ギャップ アスファルト 混合物	⑤ 密粒度 アスファルト 混合物		⑥ 細粒度 ギャップ アスファルト 混合物	⑦ 細粒度 アスファルト 混合物	⑧ 密粒度 ギャップ アスファルト 混合物	⑨ 開粒度 アスファルト 混合物
	(20)	(20)	(13)	(13)	(13)	(20F)	(13F)	(13F)	(13F)	(13F)	(13)
仕上り厚 (cm)	4~6	4~6	3~5	3~5	3~5	4~6	3~5	3~5	3~4	3~5	3~4
最大粒径 (mm)	20	20	13	13	13	20	13	13	13	13	13
通過 質量 百分 率 %	26.5 mm	100	100	100	100	100	100	100	100	100	100
	19 mm	95~100	95~100	100	100	100	95~100	100	100	100	100
	13.2 mm	70~90	75~90	95~100	95~100	95~100	75~95	95~100	95~100	95~100	95~100
	4.75mm	35 ~55	45~65	55~70	65~80	35~55	52~72	60~80	75~90	45~65	23~45
	2.36mm	20~35	35 ~50	50~65	30~45	40~60	40~60	45~65	65~80	30~45	15~30
	600 μ m	11~23	18 ~30	25~40	20~40	25~45	25~45	40~60	40~65	25~40	8~20
	300 μ m	5~16	10 ~21	12~27	15~30	16~33	16~33	20~45	20~45	20~40	4~15
150 μ m	4~12	6 ~16	8~20	5~15	8~21	8~21	10~25	15~30	10~25	4~10	
75 μ m	2 ~7	4 ~8	4~10	4~10	6~11	6~11	8~13	8~15	8~12	2~7	

### 3. 硬度及び耐久性

粗骨材及び細骨材は、十分な硬度及び耐久性を有し、ごみ、泥、有機物等の有害物を含んではならない。

### 4. スクリーニングス

スクリーニングスは、「JIS A 5001 道路用砕石」に適合しなければならない。

### 5. 再生材料

受注者は、**設計図書**に定めのある場合、再生材料を使用しなければならない。

## 4-2-4-5 フィラー

### 1. 一般事項

フィラーは、石灰岩、火成岩等を粉砕したもので、十分乾燥し、固まりもなく200℃に熱しても変質しないものでなければならない。なお、石灰石のフィラーを使用する場合は、「JIS A 5008 舗装用石灰石粉」に適合しなければならない。

### 2. 粒度

フィラーの粒度は、「表4-2-64-2-76フィラーの粒度分布」に示す値でなければならない。

### 3. 水分

フィラーに含まれる水分は、1%以下とする。

#### 4. 比重

フィラーの比重は、2.6以上とする。

表4-2-6-4-2-76 フィラーの粒度分布

	ふるい目 ( $\mu\text{m}$ )	ふるい通過質量百分率 (%)
粒 度	600	100
	150	90以上
	75	70以上

#### 4-2-4-6 安定処理路盤材

セメント及び加熱アスファルト安定処理路盤に使用する材料は、**設計図書**の定めによる。

### 第5節 木 材

#### 4-2-5-1 一般事項

1. 工事に使用する木材は、有害な腐れ、割れ等の欠陥のないものでなければならない。
2. 設計図書に示す寸法の表示は、製材においては仕上がり寸法とし、素材については特に明示する場合を除き、末口寸法とする。
3. 受注者は、防腐処理を施した木材を工事に使用する場合は、設計図書によるものとする。
4. 橋梁等に使用する構造用大断面集成材は、JIS規格品とする。
5. 使用する木材の寸法は、仕様寸法以上かつ施工に支障のでない範囲のものでなければならない。
6. 現地発生木材等を使用する場合、品質・形状等については、監督職員の指示によるものとする。

### 第6節 鋼 材

#### 4-2-6-1 一般事項

第2編2-2-5-1一般事項の規定による。

##### ~~1. 使用鋼材~~

~~工事に使用する鋼材は、さび、腐れ等変質のないものでなければならない。~~

##### ~~2. 防食対策~~

~~受注者は、鋼材をじんあいや油類等で汚損しないようにするとともにシート等で防食対策をしなければならない。~~

#### 4-2-6-2 鋼矢板及び鋼杭

##### 1. 適合規格

鋼矢板及び鋼杭は、以下の規格に適合しなければならない。

JIS A 5523 「溶接用熱間圧延鋼矢板」

JIS A 5525 「鋼管ぐい」

JIS A 5526 「H形鋼ぐい」

JIS A 5528 「熱間圧延鋼矢板」

JIS A 5530 「鋼管矢板」

## 2. 種類等

鋼矢板及び鋼杭の種類、材質及び形状寸法は、設計図書の定めによる。

### 4-2-6-3 鋼板及び形鋼等

鋼板及び形鋼等は、以下の規格に適合しなければならない。

- JIS G 3101 「一般構造用圧延鋼材」
- JIS G 3192 「熱間圧延形鋼の形状、寸法、質量及びその許容差」
- JIS G 3193 「熱間圧延鋼板及び鋼帯の形状、寸法、質量及びその許容差」
- JIS G 3194 「熱間圧延平鋼の形状、寸法、質量及びその許容差」
- JIS G 3106 「溶接構造用圧延鋼材」
- JIS G 3114 「溶接構造用耐候性熱間圧延鋼材」
- JIS G 3444 「一般構造用炭素鋼鋼管」
- JIS G 3466 「一般構造用角形鋼管」

### 4-2-6-4 棒 鋼

#### 1. 種類等

工事に使用する鉄筋の種類、材質及び形状寸法は**設計図書**の定めによる。

#### 2. 適合規格

普通棒鋼及び異形棒鋼は、以下の規格に適合しなければならない。

- JIS G 3101 「一般構造用圧延鋼材」
- JIS G 3112 「鉄筋コンクリート用棒鋼」
- JIS G 3117 「鉄筋コンクリート用再生棒鋼」
- JIS G 3191  
「熱間圧延棒鋼及びバーインコイルの形状、寸法及び質量及びその許容差」

### 4-2-6-5 控 工

#### 1. 腹 起 し

- (1) 腹起し（付属品を含む。）の材質及び形状寸法は、**設計図書**の定めによる。
- (2) 鋼板及び形鋼は、「JIS G 3101 一般構造用圧延鋼材」に適合しなければならない。

#### 2. タイロッド

- (1) タイロッドの材質及び形状寸法は、**設計図書**の定めによる。なお、受注者は、製作に先立ちタイロッドおよび付属品の図面を監督職員に**提出**しなければならない。
- (2) 高張力鋼は、「表4-2-74-2-87高張力鋼の機械的性質」に適合しなければならない。
- (3) 高張力鋼以外の鋼材は、「JIS G 3101 一般構造用圧延鋼材の3及び4」に適合しなければならない。
- (4) タイロッドの製造方法は、アプセット方法によらなければならない。
- (5) タイロッドの本体と付属品の各部材を組み合わせた場合の引張強度は、本体の棒径部の引張強度の規格値以上でなければならない。

表4-2-7-4-2-87 高張力鋼の機械的性質

種 類	降伏点 応力N/mm <sup>2</sup>	引張強度N/mm <sup>2</sup>	伸び %
高張力鋼 490	325以上	490以上	22以上
〃 590	390以上	590以上	21以上
〃 690	440以上	690以上	19以上
〃 740	540以上	740以上	17以上

### 3. タイワイヤー

- (1) タイワイヤーの材質、形状寸法及び引張強度は、**設計図書**の定めによる。
- (2) 受注者は、製作に先立ち、種類、呼び名、ヤング係数、断面積、単位質量、破断強度、降伏点応力度等の規格値を監督職員に**提出**し、**承諾**を得なければならない。
- (3) タイワイヤーの化学成分は、「JIS G 3502 ピアノ線材」又は「JIS G 3506 硬鋼線材」に適合しなければならない。
- (4) タイワイヤーの機械的性質は、「JIS G 3536 PC鋼線及びPC鋼より線」又は「JIS G 3521 硬鋼線」に適合しなければならない。
- (5) 本体の鋼材は、被覆材を用いて、連続して防せい（錆）加工を行わなければならない。
- (6) 定着具付近の被覆材は、定着具とラップし、かつ、十分な水密性を保たなければならない。
- (7) 定着具の先端は、端部栓等を用いて、十分な水密性を保たなければならない。
- (8) 定着具は、ナット締めでなければならない。なお、ねじ切り長さに余裕を持ち、取り付ける際に長さの調節が可能なものを用いなければならない。
- (9) 受注者は、付属品の製作に先立ち、図面を監督職員に**提出**しなければならない。
- (10) タイワイヤーの本体及び定着具を組み合わせた引張強度は、本体の鋼線部の引張強度の規格値以上でなければならない。

### 4. 支保材

支保材の種類及び形状寸法は、**設計図書**の定めによる。

#### 4-2-6-6 コンクリート舗装用鋼材

##### 1. ダウエルスリップバー

ダウエルスリップバーは、「JIS G 3112 鉄筋コンクリート用棒鋼(SR235)」又は「JIS G 3101 一般構造用圧延鋼材(SS400)」に適合しなければならない。なお、形状寸法は、**設計図書**の定めによる。

##### 2. タイバー

タイバーは、「JIS G 3112 鉄筋コンクリート用棒鋼(SD295A)」に適合しなければならない。なお、形状寸法は、**設計図書**の定めによる。

##### 3. チェアー

チェアーは、「JIS G 3112 鉄筋コンクリート用棒鋼(SR235, SD295A)」又は「JIS G 3117 鉄筋コンクリート用再生棒鋼(SRR235, SDR295)」に適合しなければならない。なお、形状寸法は、**設計図書**の定めによる。

#### 4. クロスバー

クロスバーは、「JIS G 3112 鉄筋コンクリート用棒鋼(SD295A)」又は「JIS G 3117 鉄筋コンクリート用再生棒鋼(SDR295)」に適合しなければならない。なお、形状寸法は、**設計図書**の定めによる。

#### 5. 鉄網

鉄網は、「JIS G 3551 溶接金網及び鉄筋格子」に適合しなければならない。なお、形状寸法は、**設計図書**の定めによる。

### 第7節 セメント及び混和材料

#### 4-2-7-1 セメント

##### 1. 使用セメント

工事に使用するセメントの種類は、**設計図書**の定めによる。

##### 2. 適合規格

セメントは、次の規格に適合しなければならない。

JIS R 5210 「ポルトランドセメント」

JIS R 5211 「高炉セメント」

JIS R 5212 「シリカセメント」

JIS R 5213 「フライアッシュセメント」

JIS R 5214 「エコセメント」

#### 4-2-7-2 混和材料

##### 1. 使用混和材料

工事に使用する混和材料の種類は、**設計図書**の定めによる。

##### 2. フライアッシュ

混和材のフライアッシュは、「JIS A 6201 コンクリート用フライアッシュ」に適合しなければならない。

##### 3. 高炉スラグ微粉末

混和材の高炉スラグ微粉末は、「JIS A 6206 コンクリート用高炉スラグ微粉末」に適合しなければならない。

##### 4. 膨張材

混和材のコンクリート用膨張材は、「JIS A 6202 コンクリート用膨張材」に適合しなければならない。

##### 5. 混和剤

混和剤のA E剤、減水剤、A E減水剤及び高性能A E減水剤は、「JIS A 6204 コンクリート用化学混和剤」に適合しなければならない。

##### 6. 分離・分質

混和材料は、貯蔵中に分離、変質したものを使用してはならない。

#### 4-2-7-3 コンクリート用水

##### 1. 一般事項

コンクリートに使用する水は、油、酸、塩類、有機不純物、懸濁物等、コンクリート及び鋼材の品質に悪影響を及ぼす有害な物質を含んではならない。

##### 2. 海水

海水は、鉄筋コンクリートの練混ぜ水として使用してはならない。ただし、やむを

得ず無筋コンクリートの練混ぜ水として使用する場合は、施工に先立ち**設計図書**に関して監督職員の**承諾**を得なければならない。

## 第8節 セメントコンクリート製品

### 4-2-8-1 一般事項

#### 1. ひび割れ

セメントコンクリート製品は、有害なひび割れ等損傷のないものでなければならない。

#### 2. 塩化物含有量

セメントコンクリート中の塩化物含有量は、コンクリート中に含まれる塩化物イオン(Cl<sup>-</sup>)の総量で表すものとし、練り混ぜ時の全塩化物イオンは0.30kg/m<sup>3</sup>以下とする。なお、これを超えるものを使用する場合は、**設計図書**に関して監督職員の**承諾**を得なければならない。

#### 3. 確認資料の提出

受注者は、セメントコンクリート製品の使用にあたって、「アルカリ骨材反応抑制対策について」（国土交通省大臣官房技術参事官通達、平成14年7月31日）及び「アルカリ骨材反応抑制対策について」の運用について（国土交通省港湾局環境・技術課長通達、平成14年7月31日）を遵守し、アルカリ骨材反応抑制対策の適合を**確認**し、**確認**した資料を監督職員に**提出**しなければならない。

#### 4. 適合規格

セメントコンクリート製品は次の規格に適合しなければならない。

JIS A 5361「プレキャストコンクリート製品－種類、製品の呼び方及び表示の通則」

JIS A 5364「プレキャストコンクリート製品－材料及び製造方法の通則」

JIS A 5365「プレキャストコンクリート製品－検査方法及び通則」

JIS A 5371「プレキャスト無筋コンクリート製品」

JIS A 5372「プレキャスト鉄筋コンクリート製品」

JIS A 5373「プレキャストプレストレストコンクリート製品」

## 第9節 瀝青材料

### 4-2-9-1 舗装用アスファルト材

#### 1. 一般事項

舗装用石油アスファルトは、「JIS K 2207 石油アスファルト」に規定するストレートアスファルトに適合しなければならない。なお、アスファルトの針入度及び使用量の範囲は**設計図書**の定めによる。

#### 2. 再生材料

受注者は、**設計図書**に定めのある場合、再生材料を使用しなければならない。

### 4-2-9-2 プライムコート及びタックコート

プライムコート及びタックコートに使用する石油アスファルト乳剤は、「JIS K 2208 石油アスファルト乳剤」に適合するもので、プライムコートはPK-3、タックコートはPK-4とし、使用量は**設計図書**の定めによる。



## 第10節 芝・樹木等

### 4-2-10-1 一般事項

#### 1. 書類の提出

受注者は、~~施工に先立ち育成に適した客土等の産地を明示した書類及び見本品を監督職員に提出し、承諾を得なければならない。~~

#### 21. 土壌

土壌は、育成に適したものとし、有害な粘土、瓦礫、ごみ、雑草、さき根等の混入及び病虫害等に侵されていないものでなければならない。

#### 23. 種類及び配合

肥料の種類及び配合は、**設計図書**の定めによる。

#### 34. 土壌改良剤・養生剤

土壌改良剤、養生剤は、**設計図書**の定めによる。

### 4-2-10-2 芝及び種子

#### 1. 一般事項

芝は、土付生芝とし、雑草の混入が少ない短葉で、根筋が繁茂し、枯死する恐れがないものでなければならない。

#### 2. 芝

使用する芝の種類は、**設計図書**の定めによる。

#### 3. 種子

種子の種類、品質及び配合は、**設計図書**の定めによる。

### 4-2-10-3 植木等

#### 1. 一般事項

樹木は、病虫害のないもので、根が良く発達し、樹形の整った生育良好なものとしなければならない。なお、受注者は、樹木は移植又は根回しを行った細根の多い栽培品としなければならない。

#### 2. 種類等

樹木の種類、樹高、根張り幅、幹周り及び株立本数は、**設計図書**の定めによる。

#### 3. つる性植物及び竹類

つる性植物及び竹類は、**設計図書**の定めによる。

#### 4. 支柱

支柱、その他の材料の種類及び形状寸法は、**設計図書**の定めによる。

## 第11節 目地材料

### 4-2-11-1 目地材

工事に使用する目地材の材質及び形状は、**設計図書**の定めによる。

### 4-2-11-2 コンクリート舗装用目地材

#### 1. 目地板

目地板は、次によらなければならない。

- (1) 目地板は、コンクリート版の膨張収縮によく追従するものでなければならない。
- (2) 目地板の種類及び形状寸法は、**設計図書**の定めによる。

## 2. 注入目地材

注入目地材は、加熱注入式高弾性タイプでコンクリート版の膨張収縮時の追従性、コンクリートとの付着性、不水溶性、不透水性、不流動性、耐衝撃性及び耐久性の優れたものとしなければならない。

## 第12節 防食材料

### 4-2-12-1 アルミニウム合金陽極

#### 1. 電気防食

電気防食は、アルミニウム合金陽極を使用した流電陽極方式によらなければならない。

#### 2. 防食電流密度及び耐用年数

防食電流密度及び耐用年数は、設計図書のと定めによる。

#### 3. 電流効率

陽極の電流効率は、90%以上とする。なお、受注者は、試験成績表を事前に監督職員に提出しなければならない。

### 4-2-12-2 防食塗装

防食塗装の種類及び品質は、設計図書のと定めによる。

### 4-2-12-3 被覆防食材料

#### 1. 一般事項

被覆防食の種類及び品質は、設計図書のと定めによる。

#### 2. モルタル被覆

モルタル被覆に使用する材料は、次によらなければならない。

(1) コンクリートを使用する場合のコンクリートの強度は、設計図書のと定めによる。

(2) モルタル及びコンクリートの品質は、設計図書のと定めによる。

(3) スタッドジベル等の規格及び品質は、設計図書のと定めによる。

(4) モルタル被覆に使用する型枠は、次によらなければならない。

—①—型枠は、図面に定める被覆防食の形状寸法を正確に確保しなければならない。

②—保護カバーとして残す工法に使用する型枠は、気密性が高く耐食性のすぐれた材質のものとする。なお、材質は、事前に監督職員の承諾を得なければならない。

(5) 受注者は、施工に先立ちペトロラタム被覆の保護カバーの材質について、監督職員の承諾を得なければならない。

## 第13節 防舷材・滑り材

### 4-2-13-1 ゴム防舷材

#### 1. 使用ゴム

防舷材に使用するゴムは、次によるものとする。

(1) ゴムは、カーボンブラック配合の天然若しくは合成ゴム又はこれらを混合した加硫物でなければならない。

(2) ゴムは、耐老化性、耐海水性、耐オゾン性、耐磨耗性等を有しなければならない。

(3) ゴムは、均質で、異物の混入、気泡、きず、き裂及びその他有害な欠点がないものでなければならない。

#### 2. 取付用鉄板内蔵型防舷材

取付用鉄板内蔵型防舷材は、鉄板とゴム本体部を、強固に加硫接着し、鉄板が露出しないようゴムで被覆しなければならない。

### 3. 物理的性質

ゴムの物質的性質は、次によらなければならない。

- (1) ゴムの物理的性質は、「表4-2-84-2-98ゴムの物理的性質」の規格に適合しなければならない。「表4-2-84-2-98ゴムの物理的性質」によりがたい場合は、**設計図書**の定めによる。
- (2) 物理試験は、「表4-2-84-2-98ゴムの物理的性質」の試験項目を「JIS K 6250 ゴム—物理試験方法通則」「JIS K 6251 加硫ゴム及び熱可逆性ゴム—引張特性の求め方」「JIS K 6253-3 加硫ゴム及び熱可塑性ゴム—硬さの求め方」「JIS K 6257 加硫ゴム及び熱可逆性ゴム—耐オゾン性の求め方」によって行わなければならない。なお、硬さ、老化及び耐オゾン性試験は、次の方法によらなければならない。

硬さ試験 (JIS K 6253)	デュロメータ硬さ試験 (タイプA)
老化試験 (JIS K 6257)	ノーマルオープン法A-2試験
	試験温度 : 70 ± 1 °C
	±0
	試験時間 : 96 時間
	±2
耐オゾン性試験 (JIS K 6259)	オゾン濃度 : 50 ± 5pphm
	試験濃度 : 40 ± 2°C
	試験時間 : 72時間
	伸度 : 20 ± 2%伸度
	長

表4-2-84-2-98 ゴムの物理的性質

試験項目		基準値	試験規格
促進 老化 試験	引張強さ	加熱前値の80%以上	JIS K 6251
	伸び	加熱前値の80%以上	JIS K 6251
	硬さ	加熱前値の+8を超えないこと	JIS K 6253
耐オゾン性	静的オゾン劣化	72時間後に目視で、き裂発生がないこと	JIS K 6259

### 4. 耐久性

ゴム防舷材の耐久性は、次の性能を有するものとする。耐久性を有することについて、受注者は、ゴム防舷材耐久性証明事業を実施する機関の証明書を事前に監督職員に提出し、承諾を得なければならない。

耐久性：市販されている形状・性能等が同等な最小サイズ以上の防舷材を用い、最大

150秒間でメーカーの定める標準歪率まで3,000回の繰り返し圧縮試験を実施してもクラックや欠陥がないこと。

#### 5. 取付金具

防舷材の取付金具の種類、材質および形状寸法は、**設計図書**の定めによる。

#### 4-2-13-2 滑り材

滑り材の材質、形状寸法及び配置は、**設計図書**の定めによる。

### 第14節 係船柱・係船環

#### 4-2-14-1 係船柱

##### 1. 材質

係船柱及び付属品の材質は、「表4-2-94-2-109-1係船柱及び付属品の材質」の規格に適合しなければならない。

表4-2-94-2-109-1 係船柱及び付属品の材質

名 称	材 質
係船柱本体	JIS G 5101 SC450
アンカーボルト	JIS G 3101 SS400
六角ナット	JIS B 1181 並3級、4T
平座金	JIS B 1256 並丸、鋼
アンカー板	JIS G 3101 SS400 又は JIS G 5101 SC450

##### 2. 中詰コンクリート

頭部穴あき型係船柱の中詰コンクリートは、上部コンクリートと同品質でなければならない。

#### 4-2-14-2 係船環

係船環の材質は、「表4-2-94-2-109-2係船環の材質」の規格に適合するもの、または同等以上の品質を有するものとする。なお、受注者はリング部の溶接部をフラッシュバット溶接等とし、リング部周辺をバレル研磨するものとする。

表4-2-94-2-109-2 係船環の材質

名 称	材 質
係 船 環	SUS 304 又は SUS 316

### 第15節 車止め・縁金物

#### 4-2-15-1 車止め・縁金物

##### 1. 一般事項

車止めの材質、形状寸法及び配置は、**設計図書**の定めによる。

##### 2. 鋼 製

(1) 車止め及び付属品の材質は、「JIS G 3101 一般構造用圧延鋼材 (SS400)」に適合し

なければならない。なお、材質は、「表4-2-10-4-2-1110車止め及び付属品の材質規格」に示すものでなければならない。

(2) コンクリートは、上部コンクリートと同品質のものでなければならない。

(3) 塗料について、新設の場合は、第4編4-5-164-5-17-4車止・縁金物工、第4編4-5-23-2維持塗装工の規定による。なお、これにより難しい場合は、監督職員の承諾を得なければならない。

表4-2-10-4-2-1110 車止め及び付属品の材質規格

名 称	規 格
車 止 め	JIS G 3193 鋼板
ア ン グ ル	JIS G 3192 等辺山形鋼
基 礎 ボ ル ト	JIS B 1178 J形
六 角 ナ ッ ト	JIS B 1181 並3、7H、4T

### 3. その他

-鋼製以外の車止めは、**設計図書**の定めによる。

## 第16節 マット

### 4-2-16-1 アスファルトマット

#### 1. 一般事項

マットの厚さ、強度、補強材及びアスファルト合材の配合は、**設計図書**の定めによる。

#### 2. ワイヤロープ

吊上げ用ワイヤロープは、脱油処理されたものとし、滑り止め金具を取り付けなければならない。

#### 3. 配合報告書

受注者は、製作に先立ち、アスファルト合材の配合報告書を監督職員に**提出**し、**承諾**を得なければならない。

### 4-2-16-2 繊維系マット

繊維系マットは、耐腐食性に富むものでなければならない。また、マットの厚さ、伸び、引裂、引張強度及び縫製部の引張強度は、**設計図書**の定めによる。

### 4-2-16-3 合成樹脂系マット

合成樹脂系マットは、耐腐食性に富むものでなければならない。また、マットの厚さ、伸び、引裂、引張強度及び構造は、**設計図書**の定めによる。

### 4-2-16-4 ゴムマット

ゴムマットは、耐腐食性に富むものでなければならない。また、マットの厚さ、硬度、伸び、引裂、引張強度及び構造は、**設計図書**の定めによる。

## 第17節 コンクリート

### 4-2-17-1 一般事項

#### 1. 確認資料の提出

受注者は、コンクリートの使用にあたって、「アルカリ骨材反応抑制対策について」（国土交通省大臣官房技術参事官通達、平成14年7月31日）及び「アルカリ骨材反応抑制対策について」の運用について（国土交通省港湾局環境・技術課長通達、平成14年7月31日）を遵守し、アルカリ骨材反応抑制対策の適合を**確認**し、**確認**した資料を監督職員に**提出**しなければならない。

#### 2. 塩化物量

受注者は、コンクリートの使用にあたって、以下に示す許容塩化物量以下のコンクリートを使用しなければならない。

(1) コンクリート中の塩化物含有量は、コンクリート中に含まれる塩化物イオン（C<sub>1</sub>）の総量で表すものとする。

(2) 練混ぜ時におけるコンクリート中の全塩化物イオン量は、0.30kg/m<sup>3</sup>以下とする。ただし、受注者は、塩化物イオン量の少ない材料の入手が著しく困難な場合に、鉄筋コンクリート部材、ポストテンション方式のプレストレストコンクリート部材（シース内のグラウトを除く）及び用心鉄筋を有する無筋コンクリートの場合は、事前に監督職員の承諾を得て全塩化物イオン量は0.60kg/m<sup>3</sup>以下とすることができる。

### 4-2-17-2 レディーミクストコンクリート

#### 1. 一般事項

コンクリートの種類及び品質は、**設計図書**の定めによる。

#### 2. 配合計画書

受注者は、コンクリートの製造に先立ち、配合計画書を監督職員に**提出**しなければならない。

### 4-2-17-3 コンクリートミキサー船

#### 1. 一般事項

コンクリートの品質又は配合の指定事項は、**設計図書**の定めによる。

#### 2. 配合計画書

受注者は、施工に先立ち指定事項に基づき示方配合を定めなければならない。また、配合計画書を監督職員に**提出**し、**承諾**を得なければならない。

#### 3. 試験練り

受注者は、試験練りの実施について、監督職員が指示した場合、試験練りを行い、その試験結果を監督職員に**提出**しなければならない。

### 4-2-17-4 現場練りコンクリート

#### 1. 一般事項

コンクリートは、規定の強度、耐久性、水密性及び鋼材を保護する性能等を持ち、品質のばらつきの少ないものでなければならない。

#### 2. 品質・配合

コンクリートの品質又は配合の指定事項は、**設計図書**の定めによる。

#### 3. 示方配合

受注者は、施工に先立ち指定事項に基づき示方配合を定めなければならない。また、配合計画書を監督職員に提出し、承諾を得なければならない。

#### 4. 試験練り

受注者は、試験練りの実施について、監督職員が指示した場合、試験練りを行い、その試験結果を監督職員に提出しなければならない。

### 4-2-17-5 暑中コンクリート

#### 1. 一般事項

コンクリートの種類及び品質は、第4編4-2-17-2レディーミクストコンクリート、第4編4-2-17-3コンクリートミキサー船及び第4編4-2-17-4現場練りコンクリートの規定による。

#### 2. 貯蔵温度

コンクリートに使用する各材料の貯蔵温度は、できるだけ低くなるようにしなければならない。

#### 3. 減水剤及びAE減水剤

減水剤及びAE減水剤は、「JIS A 6204 コンクリート用化学混和剤」に適合する遅延形を標準とする。ただし、受注者は、高性能減水剤等の特殊な混和剤を使用する場合、事前に設計図書に関して監督職員の承諾を得なければならない。

#### 4. 遅延剤及び流動化剤

遅延剤及び流動化剤等を使用する場合は、土木学会JSCE-D101によるものとし、遅延剤を使用する場合には使用したコンクリートの品質を確認し、その使用方法添加量等について施工計画書に記載しなければならない。

#### 5. 単位水量及び単位セメント量

受注者は、所要の強度及びワーカビリティが得られる範囲内で、単位水量及び単位セメント量をできるだけ少なくしなければならない。

### 4-2-17-6 寒中コンクリート

#### 1. 一般事項

コンクリートの種類及び品質は、第4編4-2-17-2レディーミクストコンクリート、第4編4-2-17-3コンクリートミキサー船及び第4編4-2-17-4現場練りコンクリートの規定による。

#### 2. 骨材

受注者は、骨材が凍結又は氷雪の混入している状態のものを使用してはならない。

#### 3. 加熱

受注者は、材料を加熱する場合、セメントを直接加熱せず水又は骨材を加熱しなければならない。骨材の加熱方法は、一様な温度で、かつ、過度に乾燥しない方法でなければならない。

#### 4. 混和剤

受注者は、高性能減水剤、高性能AE減水剤、防凍・耐寒剤などの特殊な混和剤を使用する場合、事前に設計図書に関して監督職員の承諾を得なければならない。

#### 5. AEコンクリート

受注者は、寒中コンクリートに、AEコンクリートを使用しなければならない。

#### 6. 初期凍害防止

受注者は、初期凍害を防止するため、所要のワーカビリティが保てる範囲内で、

単位水量を低減したコンクリートの配合設計をしなければならない。

#### **4-2-17-7 水中コンクリート**

コンクリートの種類及び品質は、第4編4-2-17-2レディーミクストコンクリート、第4編4-2-17-3コンクリートミキサー船及び第4編4-2-17-4現場練りコンクリートの規定による。

#### **4-2-17-8 袋詰コンクリート**

##### **1. 一般事項**

コンクリートの種類及び品質は、第4編4-2-17-2レディーミクストコンクリート、第4編4-2-17-3コンクリートミキサー船及び第4編4-2-17-4現場練りコンクリートの規定による。

##### **2. 袋**

使用する袋の材質及び大きさは設計図書の定めによる。

##### **3. その他**

受注者は、有害物の付着した袋を使用してはならない。

#### **4-2-17-9 水中不分離性コンクリート**

##### **1. 一般事項**

水中不分離性混和剤は、土木学会規準「コンクリート用水中不分離性混和剤品質規格」（以下「品質規格」という。）に適合しなければならない。

なお、受注者は、「品質規格」以外の混和剤を使用する場合、混和剤が「品質規格」の許容値を満足する品質であることを確認し、施工に先立ち設計図書に関して監督職員の承諾を得なければならない。

##### **2. 混和剤**

(1) 減水剤及びA E減水剤は、「JIS A 6204 コンクリート用化学混和剤」に適合、かつ、水中不分離性混和剤と併用してコンクリートに悪影響を及ぼさないものでなければならない。

(2) 高性能減水剤は、土木学会規準基準「コンクリート用流動化剤品質基準」に適合し、かつ、水中不分離性混和剤と併用してコンクリートに悪影響を及ぼさないものでなければならない。

(3) 受注者は、(1)及び(2)以外の混和剤を使用する場合、混和剤の品質を確認し、使用方法を十分に検討のうえ設計図書に関して監督職員の承諾を得なければならない。

##### **3. 混和材**

(1) フライアッシュは、「JIS A 6201 コンクリート用フライアッシュ」に適合しなければならない。

(2) 高炉スラグ微粉末は、「JIS A 6206 コンクリート用高炉スラグ微粉末」に適合しなければならない。

(3) 受注者は、(1)及び(2)以外の混和材を使用する場合、混和材の品質を確認し、使用方法を十分に検討のうえ設計図書に関して監督職員の承諾を得なければならない。

##### **4. 設計基準強度等**

設計基準強度、スランプフロー及び粗骨材の最大寸法は、設計図書の定めによる。

##### **5. 配合**



受注者は、コンクリートが所要の水中不分離性、強度、流動性及び耐久性を持つように、水中不分離性コンクリートの配合を試験によって定め、監督職員の承諾を得なければならない。

#### 6. 配合強度

受注者は、設計基準強度及びコンクリートの品質の変動を考慮し、水中不分離性コンクリートの配合強度を定めなければならない。

#### 7. 試験練り

(1) 受注者は、施工に先立ち工事で使用する材料を用い、水中不分離性コンクリートの試験練りを実施しなければならない。

(2) 受注者は、試験練りで次の項目を測定しなければならない。

- ① 練上り状態
- ② スランプフロー
- ③ 空気量
- ④ コンクリート温度
- ⑤ 圧縮強度及び水中気中強度比

### 4-2-17-10 プレパックドコンクリート

#### 1. 注入モルタル

注入モルタルは、規定の流動性を有し、材料の分離が少なく、かつ、規定の強度、耐久性及び水密性及び鋼材を保護する性能を有するコンクリートが得られるものでなければならない。

#### 2. 粒度分布

細骨材の粒度分布は、「表4-2-114-2-1211細骨材の粒度の規定」によるものとし、粗粒率は、1.4～2.2の範囲とする。

表4-2-11-4-2-121 細骨材の粒度の規定

ふるいの呼び寸法 (mm)	ふるいを通るものの質量百分率 (%)
2.5	100
1.2	90～100
0.6	60～ 80
0.3	20～ 50
0.15	5～ 30

#### 3. 粗粒率

細骨材の粗粒率が、注入モルタルの配合を定めた場合の粗粒率に比べて0.1以上の変化を生じた場合は、配合を変えなければならない。

#### 4. 寸法

粗骨材の最小寸法は 15mmとし、最大寸法は、**設計図書**の定めによる。

#### 5. 示方配合

注入モルタルの示方配合は、**設計図書**の定めによる。

#### 6. 現場配合書

受注者は、事前に現場配合書を監督職員に提出し、承諾を得なければならない。

#### 4-2-17-11 コンクリート舗装

##### 1. 強度

コンクリートの強度は、**設計図書**の定めによる。

##### 2. 品質

コンクリートの品質は、**設計図書**に定めのない場合、次によるものとする。

(1) 粗骨材の最大寸法は、40mmとする。

(2) スランプは、2.5cm又は沈下度 30秒とする。ただし、受注者は、やむを得ず手仕上げ又は簡易な機械による施工を行う場合、**設計図書**に関して監督職員の**承諾**を得てスランプ 6.5cmを使用できる。

(3) 空気量は、4.5%とする。

### 第18節 アスファルトコンクリート

#### 4-2-18-1 アスファルト舗装

##### 1. エプロン舗装

エプロン舗装に使用する加熱アスファルト混合物は、「表4-2-12~~13~~12マーシャル試験に対する表層及び基層の基準値」に示す基準値に適合しなければならない。なお、突固め回数75回の欄は、設計荷重のタイヤ接地圧が 0.7MPa以上、若しくは大型交通が特に多くわだち掘れが生じる場合に適用する。

表4-2-12—4-2-132 マーシャル試験に対する表層及び基層の基準値

用 途	表 層 用		基 層 用	
マーシャル安定試験 突 固 め 回 数	50回	75回	50回	75回
マーシャル安定度 (kN)	4.90 以上	8.80 以上	4.90 以上	8.80 以上
フロー値 (1/100cm)	20~40	20~40	15~40	15~40
空隙率 (%)	3~5	2~5	3~6	3~6
飽和度 (%)	75~85	75~85	65~80	65~85

##### 2. 道路舗装

道路舗装に使用する加熱アスファルト混合物のマーシャル試験に対する基準値は、**設計図書**の定めによる。

##### 3. 粒度及びアスファルト量

受注者は、加熱アスファルト混合物の粒度及びアスファルト量の決定にあたっては、設計配合を行い監督職員に**提出**し、**承諾**を得なければならない。

—ただし、これまでの実績(過去1年以内にプラントから生産され使用した)がある配合設計の場合、又は舗装撤去復旧等簡易なものの場合には、これまでの実績又は定期試験による配合設計書を監督職員が**承諾**した場合に限り、配合設計を省略することができる。また、アスファルト混合物事前審査制度を適用する場合、受注者は、配合報告書の品質証明に替えて事前審査認定書の写しを監督職員に**提出**し、**承諾**を得なければならない。

##### 4. 試験練り

受注者は、舗設に先立ち、本条第3項の配合設計により、加熱アスファルト混合物のアスファルト量を決定した場合の混合物について混合所で試験練りを行わなければならない。試験練りの結果が表4-2-124-2-1312に示す基準値と照合して基準値を満足しない場合には、骨材粒度又はアスファルト量の修正を行わなければならない。ただし、これまでに製造実績のある混合物の場合、又は舗装撤去復旧等簡易なものの場合には、これまでの実績(過去1年以内にプラントから生産され使用した)又は、定期試験による試験練り結果報告書を監督職員が**承諾**した場合に限り、試験練りを省略することができる。

#### 5. 基準密度

加熱アスファルト混合の基準密度は、現場配合により、製造した最初の1~2日間の混合物から、午前、午後、各々3個の供試体を作成し、次式により求めた供試体の密度の平均値とする。なお、受注者は、基準密度の決定について、監督職員の**承諾**を得なければならない。

ただし、これまでの実績により基準密度が求められている場合、又は舗装撤去復旧等簡易なものの場合、事前に監督職員の**承諾**を得て、基準密度の試験を省略することができる。

$$\text{密度 (g/cm}^3\text{)} = \frac{\text{— 乾燥供試体の空中質量 (g)} - \text{—}}{\text{供試体の表乾質量 (g) - 供試体の水中質量 (g)}} \times \text{常温の水の密度 (g/cm}^3\text{)}$$

### 第19節 組立魚礁部材

#### 4-2-19-1 コンクリート部材

##### 1. 一般事項

コンクリート部材の種類、材質及び形状寸法は、**設計図書**の定めによる。

##### 2. 適用規定

使用するコンクリート部材は、第4編第2章第8節セメントコンクリート製品の規定による。

#### 4-2-19-2 鋼製部材

##### 1. 一般事項

鋼製部材の種類、材質及び形状寸法は、**設計図書**の定めによる。

##### 2. 適用規定

使用する鋼材部材は、第4編第2章第6節鋼材または**設計図書**の規定による。

##### 3. 溶接部

溶接部は、第4編4-2-20-7溶接材の規定による。

#### 4-2-19-3 化学系(FRP)部材

##### 1. 一般事項

FRP部材の種類、材質及び形状寸法は、**設計図書**の定めによる。

##### 2. 品質

使用するFRP部材は、「表4-2-134-2-1413FRP成形材料の材質及び検査」に適合したもの、又は同等以上の品質を有するものとする。

表4-2-13-4-2-1413 FRP成型材料の材質及び検査

種類	材質	検査
ガラス繊維	JIS R 3412 ガラスロービング	JIS R 3420 ガラス繊維一般試験方法
樹脂	JIS K 6919 繊維強化プラスチック用 液状不飽和ポリエステル樹脂	JIS K 6901 液状不飽和ポリエステル 樹脂試験方法
着色剤		JIS K 5600 塗料一般試験方法

#### 4-2-19-4 その他の部材（素焼瓦等）

##### 1. 一般事項

その他の部材の種類、材質及び形状は、設計図書の定めによる。

##### 2. その他

使用するその他部材は、設計図書の規定による。

### 第20節 その他

#### 4-2-20-1 ペーパードレーン

##### 1. 一般事項

ドレーン用ペーパー、プラスチックボード等のドレーン材の品質及び形状寸法は、**設計図書**の定めによる。

##### 2. 試験成績表

受注者は、施工に先立ちドレーン材の試験成績表を監督職員に**提出**し、**承諾**を得なければならない。

#### 4-2-20-2 路盤紙

路盤紙の品質及び形状寸法は、**設計図書**の定めによる。

#### 4-2-20-3 防砂目地板（裏込・裏埋工）

防砂目地板の材料及び品質は、**設計図書**の定めによる。

#### 4-2-20-4 区画線及び道路標示

##### 1. 一般事項

トラフィックペイントは、「JIS K 5665 路面標示用塗料」に適合しなければならない。ガラスビーズは「JIS R 3301 路面標示塗料用ガラスビーズ」に適合しなければならない。

##### 2. 使用塗料

使用する塗料の種類及び使用量は、**設計図書**の定めによる。

#### 4-2-20-5 道路標識

##### 1. 標識板

標識板は、次によらなければならない。

(1) アルミニウムの標識板は、「JIS H 4000 アルミニウム及びアルミニウム合金の板及び条」に適合しなければならない。

(2) 合成樹脂の標識板の品質は、**設計図書**の定めによる。

##### 2. 支柱

支柱は、次によらなければならない。

- (1) 使用する材料の種類は、**設計図書**の定めによる。
- (2) 鋼管は、「JIS G 3444 一般構造用炭素鋼管」に適合し、溶融亜鉛めっきを施したうえに耐候性および密着性の良好な塗料を塗布したものでなければならない。

### 3. 取付金具及び補強材

取付金具及び補強材は、次によらなければならない。

- (1) アルミニウム合金の標識板に使用する取付金具及び補強材は、「JIS H 4100 アルミニウム及びアルミニウム合金押出形材」に適合しなければならない。
- (2) 鋼材は、表面に十分防せい（錆）処理を施さなければならない。

### 4. 反射材

標識に使用する反射材は、「JIS Z 9117 保安用反射シート及びテープ」に適合しなければならない。

## **4-2-20-6 防護柵**

### 1. 一般事項

材料は、「表4-2-14-4-2-1514 防護柵の規格」の規格に適合し、形式は**設計図書**の定めによる。

表4-2-14-4-2-1514 防護柵の規格

形式 部材	ガードレール	ガードケーブル	ガードパイプ
ビーム	JIS G 3101 JIS G 3454		
ケーブル		JIS G 3525 ケーブルの径は18mm 構造は3×7G/0とする。 なお、ケーブル1本当りの破断強度は160kN以上とする。	
パイプ			JIS G 3444 STK400
支柱	JIS G 3444 JIS G 3466	JIS G 3444 STK400	JIS G 3444
ブラケット	JIS G 3101 SS400	JIS G 3101 SS400	JIS G 3101 SS400
継手			JIS G 3101 SS400 JIS G 3444 STK400
策端金具		ソケットはケーブルと調整ネジを取付けた状態でケーブルの1本当りの破断強度以上の強さを持つものとする。	
ボルト ナット	JIS B 1180 JIS B 1181 ブラケット取付用ボルト（ネジの呼びM20）は4.6とし、ビーム継手用及び取付用ボルト（ネジの呼びM16）は6.8とする。	JIS B 1180 JIS B 1181 ブラケット取付用ボルト（ネジの呼びM12）及びケーブル取付用ボルト（ネジの呼びM10）は、4.6とする。	JIS B 1180 JIS B 1181 ブラケット取付用ボルト（ネジの呼びM16）は4.6とし、継手用ボルト（ネジの呼びM16、M14）は6.8とする。

## 2. 塗装仕上げをする場合

塗装仕上げをする防護柵の材料は、次によらなければならない。

- (1) 鋼製ビーム、ブラケット、支柱及びその他の部材（ケーブルを除く。）は、成形加工後、溶融亜鉛めっき法により亜鉛めっきを施し、その上に工場にて仕上げ塗装を行わなければならない。なお、この場合、めっき面に燐酸塩処理等の下地処理を行わなければならない。
- (2) 亜鉛の付着量は、「JIS G 3302 溶融亜鉛めっき鋼板及び鋼帯」の275 g/m<sup>2</sup>以上でなければならない。
- (3) 仕上げ塗装は、熱硬化性アクリル樹脂塗料とする。また、塗膜厚は最小 20 μm でなければならない。
- (4) ガードケーブルのロープの亜鉛付着量は、素線に対し 300 g/m<sup>2</sup>以上でなければならない。

(5) 支柱の亜鉛めっき及び仕上げ塗装は、(1)、(2)及び(3)を適用しなければならない。ただし、埋め込み部分は、亜鉛めっき後、黒ワニス又はこれと同等以上のものを使用して内外面とも塗装を行わなければならない。

(6) 塗装仕上げをする場合のボルト、ナット、索端金具及び継手は、(1)、(2)及び(3)を適用し、溶融亜鉛めっきを施さなければならない。

### 3. 塗装仕上げを行わない場合

塗装仕上げを行わない防護柵の材料は、次によらなければならない。

(1) 鋼製ビーム、ブラケット、支柱及びその他の部材（ケーブルは除く。）は、成形加工後、溶融亜鉛めっきを施したものを使用しなければならない。

(2) 亜鉛の付着量は、ビーム、ブラケットおよび支柱の場合、「JIS H 8641 溶融亜鉛めっき2種 (HDZ55)」の  $550 \text{ g/m}^2$ （片面の付着量）以上とし、その他部材（ケーブルは除く。）の場合は、同じく2種(HDZ35)の  $350 \text{ g/m}^2$ （片面の付着量）以上でなければならない。

(3) 板厚が 3.0mm以下のビーム等は、塗装しなければならない。

(4) ガードケーブルのロープの亜鉛付着量は、素線に対し  $300 \text{ g/m}^2$ 以上でなければならない。

## 4-2-20-7 溶接材

溶接材料は、第2編2-2-5-7溶接材の規定による。「~~JIS Z 3211 軟鋼、高張力鋼及び低温用鋼用アーク溶接棒~~」「~~JIS Z 3312 軟鋼及び高張力鋼及び低温用鋼用マグ溶接及びミグ溶接ソリッドワイヤ~~」「~~JIS Z 3313 軟鋼、高張力鋼及び低温用鋼用アーク溶接フラックス入りワイヤ~~」「~~JIS Z 3351 炭素鋼及び低合金鋼用サブマージアーク溶接ソリッドワイヤ~~」及び「~~JIS Z 3352 サブマージアーク溶接用フラックス~~」の規格に適合したものを選定し、被覆のはがれ、割れ、汚れ、吸湿及び著しいさび、ブローホール及びのど厚並びにサイズの過不足等、溶接に有害な欠陥の無いものでなければならない。

また、溶接部の品質管理方法は、~~JIS Z 3104 放射線透過試験又はJIS Z 2343 浸透探傷試験又はJIS Z 3060 超音波探傷試験、ゲージ測定等により確認するものとし、試験成績表（検査証明書）を監督職員に提出するものとする。~~

なお、品質規格及び測定頻度は、特記仕様書の記載によるものとする。

## 4-2-20-8 ガス切断材

切断に使用する酸素ガス及び溶解アセチレンは、「JIS K 1101 酸素」及び「JIS K 1902 溶解アセチレン」の規格に適合しなければならない。

## 4-2-20-9 汚濁防止膜

### 1. 一般事項

受注者は、耐腐食性に富むカーテンを選定し、施工に先立ち監督職員に資料を提出し、**設計図書**に関して監督職員の**承諾**を得なければならない。なお、**設計図書**に品質が指定されている場合は、それに従わなければならない。

### 2. 汚濁防止膜

受注者は、施工に先立ち汚濁防止膜の構造図を監督職員に**提出**し、**承諾**を得なければならない。

## 第3章 共通仮設

### 第1節 適用

#### 1. 適用範囲

本章は、各工事において共通的に使用する汚濁防止膜工について適用する。

#### 2. その他

本章に特に定めのない事項については、第4編第2章材料の規定による。

### 第2節 汚濁防止膜工

#### 4-3-2-1 一般事項

本節は、汚濁防止膜工として水質汚濁防止膜の設置・管理・撤去について定める。

#### 4-3-2-2 水質汚濁防止膜

##### 1. 一般事項

受注者は、**設計図書**の定めにより、水質汚濁防止膜を設置するものとする。

##### 2. 設置及び撤去時期

受注者は、汚濁防止膜の設置及び撤去時期を事前に監督職員に**通知**しなければならない。

##### 3. 枠方式

受注者は、**設計図書**の定めにより、汚濁防止膜の枠方式を使用するものとする。

##### 4. 浮標灯

受注者は、**設計図書**の定めにより、汚濁防止膜に浮標灯又は標識灯を設置するものとする。

##### 5. 保守管理

受注者は、汚濁防止膜の設置期間中は適切な保守管理を行わなければならない。なお、受注者は、**設計図書**に保守管理の定めのある場合は、それに従わなければならない。

## 第4章 無筋・鉄筋コンクリート

無筋・鉄筋コンクリートは、第1編共通編 第3章無筋・鉄筋コンクリートを適用する。



## 第5章 一般施工

### 第1節 適用

#### 1. 適用工種

本章は、各工事において共通的に使用する工種、土捨工、海上地盤改良工、基礎工、本体工（ケーソン式）、本体工（ブロック式）、本体工（場所打式）、本体工（捨石・捨ブロック式）、本体工（鋼矢板式）、本体工（コンクリート矢板式）、本体工（鋼杭式）、本体工（コンクリート杭式）、被覆・根固工、上部工、付属工、消波工、裏込・裏埋工、陸上地盤改良工、土工、舗装工、維持補修工、船揚場工、魚礁工、構造物撤去工、仮設工、雑工その他これらに類する工種について適用する。

#### 2. 適用規定

本章に特に定めのない事項については、第4編第2章材料、第4編第3章共通仮設及び第1編第3章無筋・鉄筋コンクリートの規定による。

### 第2節 適用すべき諸基準

受注者は、**設計図書**において特に定めのない事項については、下記の基準類による。なお、基準類と**設計図書**に相違がある場合は、原則として**設計図書**の規定に従うものとし、疑義がある場合は監督職員に**確認**をもとめなければならない。

日本港湾協会	港湾の施設の技術上の基準・同解説	(平成19年7月)
国土交通省	ダイオキシン類に係る水底土砂の判断基準について	(平成15年9月25日)
(社) 全国漁港漁場協会	漁港・漁場の施設の設計の手引き	(2003年度版)
海岸保全施設技術研究会	海岸保全施設の技術上の基準・同解説	(平成16年6月)
(公社) 全国漁港漁場協会	漁港海岸事業設計の手引	(平成8年度版25年度版)

### 第3節 共通の工種

#### 4-5-3-1 一般事項

本節は、各工事の共通事項、排砂管設備工、土運船運搬工、揚土土捨工、圧力・排水工、締固工、固化工、洗掘防止工、中詰工、蓋コンクリート工、蓋ブロック工、鋼矢板鋼、控工、鋼杭工、コンクリート杭工、防食工、路床工、コンクリート舗装工、アスファルト舗装工、植生工その他これらに類する工種について定める。

#### 4-5-3-2 共通事項

##### 1. ポンプ浚渫

- (1) 受注者は、作業現場の土質条件、海象条件、周辺海域の利用状況等を考慮して、効率的な作業が可能な作業船を選定しなければならない。なお、**設計図書**に作業船規格が指定されている場合は、それに従わなければならない。
- (2) 受注者は、既設構造物前面を施工する場合、既設構造物に影響のないよう十分検討して施工しなければならない。なお、**設計図書**に定めのない場合は、施工方法・施工管理基準について事前に監督職員の承諾を得なければならない。

(3) 受注者は、濁り防止等環境保全に十分注意して施工しなければならない。なお、**設計図書**に濁り防止のための特別の処置が指定されている場合は、それに従わなければならない。

## 2. 排砂管設備

(1) 受注者は、施工の効率、周辺海域の利用状況等を考慮して、土砂の運搬経路を決定しなければならない。なお、**設計図書**に運搬経路が指定されている場合は、それに従わなければならない。

(2) 受注者は、**設計図書**に土砂処分の区域及び運搬方法の定めがある場合、それに従い、運搬途中の漏出のないようにしなければならない。

## 3. グラブ浚渫

(1) 受注者は、作業現場の土質条件、海象条件、周辺海域の利用状況等を考慮して、効率的な作業が可能な作業船を選定しなければならない。なお、**設計図書**に作業船規格が指定されている場合は、それに従わなければならない。

(2) 受注者は、既設構造物前面を施工する場合、既設構造物に影響のないよう十分検討して施工しなければならない。なお、**設計図書**に定めのない場合は、施工方法・施工管理基準について事前に監督職員の承諾を得なければならない。

(3) 受注者は、濁り防止等環境保全に十分注意して施工しなければならない。なお、**設計図書**に濁り防止のための特別の処置が指定されている場合は、それに従わなければならない。

## 4. 土運船運搬

(1) 受注者は、施工の効率、周辺海域の利用状況等を考慮して、土砂の運搬経路を決定しなければならない。なお、**設計図書**に運搬経路が指定されている場合は、それに従わなければならない。

(2) 受注者は、**設計図書**に土砂処分の区域及び運搬方法の定めがある場合、それに従い、運搬途中の漏出のないようにしなければならない。

## 5. 硬土盤浚渫

(1) 受注者は、作業現場の土質条件、海象条件、周辺海域の利用状況等を考慮して、効率的な作業が可能な作業船を選定しなければならない。なお、**設計図書**に作業船規格が指定されている場合は、それに従わなければならない。

(2) 受注者は、既設構造物前面を施工する場合、既設構造物に影響のないよう十分検討して施工しなければならない。なお、**設計図書**に定めのない場合は、施工方法・施工管理基準について事前に監督職員の承諾を得なければならない。

(3) 受注者は、濁り防止等環境保全に十分注意して施工しなければならない。なお、**設計図書**に濁り防止のための特別の処置が指定されている場合は、それに従わなければならない。

## 6. 砕岩浚渫

(1) 受注者は、作業現場の土質条件、海象条件、周辺海域の利用状況等を考慮して、効率的な作業が可能な作業船を選定しなければならない。なお、**設計図書**に作業船規格が指定されている場合は、それに従わなければならない。

(2) 受注者は、既設構造物前面を施工する場合、既設構造物に影響のないよう十分検討して施工しなければならない。なお、**設計図書**に定めのない場合は、施工方法・施工管理基準について事前に監督職員の承諾を得なければならない。

- (3) 受注者は、濁り防止等環境保全に十分注意して施工しなければならない。なお、**設計図書**に濁り防止のための特別の処置が指定されている場合は、それに従わなければならない。

#### 7. バックホウ浚渫

- (1) 受注者は、作業現場の土質条件、海象条件、周辺海域の利用状況等を考慮して、効率的な作業が可能な作業船を選定しなければならない。なお、**設計図書**に作業船規格が指定されている場合は、それに従わなければならない。
- (2) 受注者は、既設構造物前面を施工する場合、既設構造物に影響のないよう十分検討して施工しなければならない。なお、**設計図書**に定めのない場合は、施工方法・施工管理基準について事前に監督職員の承諾を得なければならない。
- (3) 受注者は、濁り防止等環境保全に十分注意して施工しなければならない。なお、**設計図書**に濁り防止のための特別の処置が指定されている場合は、それに従わなければならない。

#### 8. バージアンローダ揚土

- (1) 受注者は、作業現場の土質条件、海象条件、周辺海域の利用状況等を考慮して、効率的な作業が可能な作業船を選定しなければならない。なお、**設計図書**に作業船規格が指定されている場合は、それに従わなければならない。
- (2) 受注者は、**設計図書**に土砂処分の区域及び運搬方法の定めがある場合、それに従い、運搬途中の漏出のないように対処しなければならない。

#### 9. 空気圧送揚土

- (1) 受注者は、作業現場の土質条件、海象条件、周辺海域の利用状況等を考慮して、効率的な作業が可能な作業船を選定しなければならない。なお、**設計図書**に作業船規格が指定されている場合は、それに従わなければならない。
- (2) 受注者は、**設計図書**に土砂処分の区域及び運搬方法の定めがある場合、それに従い、運搬途中の漏出のないように対処しなければならない。

#### 10. リクレーマ揚土

- (1) 受注者は、作業現場の土質条件、海象条件、周辺海域の利用状況等を考慮して、効率的な作業が可能な作業船を選定しなければならない。なお、**設計図書**に作業船規格が指定されている場合は、それに従わなければならない。
- (2) 受注者は、**設計図書**に土砂処分の区域及び運搬方法の定めがある場合、それに従い、運搬途中の漏出のないように対処しなければならない。

#### 11. バックホウ揚土

- (1) 受注者は、施工の効率等を考慮して、浚渫土砂の揚土場所を決定しなければならない。なお、**設計図書**に揚土場所が指定されている場合は、それに従わなければならない。
- (2) 受注者は、土砂落下のないよう十分注意して施工しなければならない。なお、**設計図書**に土砂落下防止のための特別の処理が定められている場合は、それに従わなければならない。
- (3) 受注者は、**設計図書**に土砂処分の区域及び運搬方法の定めがある場合、それに従い、施工中土砂の漏出のないように対処しなければならない。

## 12. 盛上土砂撤去

- (1) 海上工事の場合、受注者は、作業現場の土質条件、海象条件、周辺海域の利用状況等を考慮して、効率的な作業が可能な作業船を選定しなければならない。なお、**設計図書**に船種が指定されている場合は、それに従わなければならない。
- (2) 受注者は、既設構造物前面を施工する場合、既設構造物に影響のないよう十分検討して施工しなければならない。なお、**設計図書**に定めのない場合は、施工方法・施工管理基準について事前に監督職員の承諾を得なければならない。
- (3) 海上工事の場合、受注者は、濁り防止等環境保全に十分注意して施工しなければならない。なお、**設計図書**に濁り防止のための特別の処置が指定されている場合は、それに従わなければならない。

## 13. 敷 砂

- (1) 海上工事の場合、受注者は、運搬中に砂の漏出のないように行わなければならない。
- (2) 海上工事の場合、受注者は、濁りを発生させないよう砂を投入しなければならない。なお、**設計図書**に濁り防止のための処置が指定されている場合は、それに従わなければならない。
- (3) 海上工事の場合、受注者は、浮泥を巻き込まないように砂を投入しなければならない。

## 14. 敷砂均し

受注者は、砂を**設計図書**に定める区域内に平均に仕上げなければならない。

## 15. 先行掘削

受注者は、**設計図書**に先行掘削工法が指定されている場合は、それに従わなければならない。なお、**設計図書**に指定されていない場合には、掘削地点の土質条件、立地条件、矢板及び杭の種類等に応じた工法を選ぶものとする。

## 16. 下層路盤

- (1) 受注者は、下層路盤（粒状路盤）の施工を次により行うものとする。
  - ①\_\_各層の施工に先立ち、路床面の浮石、木片、ごみ等を除去しなければならない。
  - ②\_\_路盤材料の敷均しは、材料の分離をさけ、均等な厚さに敷均ししなければならない。
  - ③\_\_1層の計画仕上り厚さは、20cm以下としなければならない。
  - ④\_\_路盤の締固は、「JIS A 1210 突固めによる土の締固め試験方法 (C, D, E)」により求めた最適含水比付近の含水比で、**設計図書**に定める締固め度に達するまで行わなければならない。
  - ⑤\_\_最終仕上げ面は、プルーフローリングを行わなければならない。
- (2) 受注者は、**設計図書**の定めによりセメント安定処理路盤を施工するものとする。

## 17. 上層路盤

- (1) 受注者は、上層路盤（粒度調整路盤）の施工を次により行うものとする。
  - ①\_\_各層の施工に先立ち、各路盤面の浮石、木片、ごみ等を除去しなければならない。
  - ②\_\_路盤材料の敷均しは、材料の分離をさけ、均等な厚さに敷均ししなければならない。

ない。

③-\_\_1層の計画仕上り厚さは、15cm以下としなければならない。

④\_\_路盤の締固は、「JIS A 1210 突固めによる土の締固め試験方法 (C, D, E)」により求めた最適含水比付近の含水比で、**設計図書**に定める締固め度に達するまで行わなければならない。

(2) 受注者は、**設計図書**の定めによりセメント及び加熱アスファルト安定処理路盤を施工するものとする。

#### 18. 土砂掘削

—土砂掘削の施工については、第1編共通編第2章土工の規定による。

#### 19. 土砂盛土

—土砂盛土の施工については、第1編共通編第2章土工の規定による。

### 4-5-3-3 排砂管設備工

#### 1. 排砂管設備

排砂管設備工の施工については、第4編4-5-3-2、2. 排砂管設備の規定による。

### 4-5-3-4 土運船運搬工

#### 1. 土運船運搬

土運船運搬工の施工については、第4編4-5-3-2、4. 土運船運搬の規定による。

### 4-5-3-5 揚土土捨工

#### 1. バージアンローダ揚土

バージアンローダ揚土の施工については、第4編4-5-3-2、8. バージアンローダ揚土の規定による。

#### 2. 空気圧送揚土

空気圧送揚土の施工については、第4編4-5-3-2、9. 空気圧送揚土の規定による。

#### 3. リクレーマ揚土

リクレーマ揚土の施工については、第4編4-5-3-2、10. リクレーマ揚土の規定による。

#### 4. バックホウ揚土

バックホウ揚土の施工については、第4編4-5-3-2、11. バックホウ揚土の規定による。

### 4-5-3-6 圧密・排水工

#### 1. サンドドレーン

(1) 施工範囲、杭の配置、形状寸法及びケーシングパイプの径は、**設計図書**の定めによる。

(2) 打込機は、(7) に示す項目を記録できる自動記録装置を備えたものでなければならない。

(3) 受注者は、施工に先立ち自動記録装置の性能確認試験を行い、その記録を監督職員に**提出**し、**承諾**を得なければならない。

(4) 受注者は、形成するドレーン杭が連続した一様な形状となるよう施工しなければならない。

(5) 受注者は、杭施工中にドレーン杭が連続した一様な形状に形成されていない場合、直ちに打直しを行わなければならない。

- (6) 受注者は、地層の変化、障害物等により打込み困難な状況が生じた場合、速やかに監督職員に**通知**し、**設計図書**に関して監督職員と**協議**しなければならない。
- (7) 受注者は、各杭ごとに次の記録を取り、監督職員に**提出**しなければならない。

- ① ケーシングパイプの先端深度の経時変化
- ② ケーシングパイプ内のドレーン材上面高さの経時変化

## 2. 敷 砂

敷砂の施工については、第4編4-5-3-2、13. 敷砂の規定による。

## 3. 敷砂均し

敷砂均しの施工については、第4編4-5-3-2、14. 敷砂均しの規定による。

## 4. 載荷土砂

- (1) 受注者は、土砂を**設計図書**に定める範囲に所定の形状で載荷しなければならない。
- (2) 施工高さ及び順序は、**設計図書**の定めによる。

## 5. ペーパードレーン

- (1) ドレーンの配置及び施工深度は、**設計図書**の定めによる。
- (2) 打込機は自動記録装置を備えたものとし、自動記録装置は(7)に示す項目が記録されるものとする。
- (3) 受注者は、施工に先立ち自動記録装置の性能確認試験を行い、その記録を監督職員に**提出**し、**承諾**を得なければならない。
- (4) 受注者は、ドレーン打設時に共上がり現象により計画深度までドレーンが形成されていない場合、直ちに打直しを行わなければならない。
- (5) 受注者は、ドレーン打設時にドレーン材の破損により正常なドレーンが形成されていない場合、直ちに打直しを行わなければならない。
- (6) 受注者は、地層の変化、障害物等により打込み困難な状況が生じた場合、速やかに監督職員に**通知**し、**設計図書**に関して監督職員と**協議**しなければならない。
- (7) 受注者は、各ドレーンごとに次の記録を取り、監督職員に**提出**しなければならない。
  - ① マンドレルの先端深度の経時変化
  - ② ドレーン材の先端深度の経時変化

## 6. グラベルマット

- (1) 受注者は、碎石を**設計図書**に定める範囲に、所定の厚さで敷き均さなければならない。

## 7. グラベルドレーン

- (1) 施工範囲、杭の配置、形状寸法及びケーシングパイプの径は、**設計図書**の定めによる。
- (2) 打込機は自動記録装置を備えたものとし、自動記録装置は(8)に示す項目が記録されるものとする。
- (3) 受注者は、施工に先立ち自動記録装置の性能確認試験を行い、その記録を監督職員に**提出**し、**承諾**を得なければならない。
- (4) 受注者は、形成するドレーン杭が連続した一様な形状となるよう施工しなければならない。
- (5) 受注者は、杭施工中にドレーン杭が連続した一様な形状に形成されていない場合、直ちに打直しを行わなければならない。

(6) 受注者は、地層の変化、障害物等により打込み困難な状況が生じた場合、速やかに監督職員に**通知**し、**設計図書**に関して監督職員と**協議**しなければならない。

(7) グラベルドレーンの施工により発生した土砂の処分をする場合は、**設計図書**の定めによる。

(8) 受注者は、各杭ごとに次の記録を取り、監督職員に**提出**しなければならない。

- ① ケーシングパイプの先端深度の経時変化
- ② ケーシングパイプ内の、ドレーン材上面高さの経時変化

#### 4-5-3-7 締固工

##### 1. ロッドコンパクション

(1) ロッドの打込間隔、配置、ロッドの締固めストローク及び起振力等は、**設計図書**の定めによる。

(2) 打込機は、(5)に示す項目を記録できる自動記録装置を備えたものでなければならない。

(3) 受注者は、施工に先立ち自動記録装置の性能確認試験を行い、その記録を監督職員に**提出**し、**承諾**を得なければならない。

(4) 受注者は、地層の変化、障害物等により**設計図書**に定める深度までの貫入が困難になった場合、速やかに監督職員に**通知**し、**設計図書**に関して監督職員と**協議**しなければならない。

(5) 受注者は、各ロッドごとに次の記録を取り、監督職員に**提出**しなければならない。

- ① ロッド先端深度の経時変化
- ② ロッドの貫入長及び引抜長

##### 2. サンドコンパクションパイル

(1) 砂杭の施工範囲、置換率及び締固め度は、**設計図書**の定めによる。なお、砂杭の施工順序、配置及び形状寸法は、監督職員の**承諾**を得なければならない。

(2) 打込機は自動記録装置を備えたものとし、自動記録装置は(10)に示す項目が記録されるものとする。

(3) 受注者は、施工に先立ち自動記録装置の性能確認試験を行い、その記録を監督職員に**提出**し、**承諾**を得なければならない。

(4) 受注者は、砂杭施工中に形成する砂杭が、連続した一様な形状になるように砂を圧入しなければならない。

(5) 受注者は、支持層まで改良する場合、施工に先立ち打止め深度の確認方法について、監督職員の**承諾**を得なければならない。

(6) 受注者は、盛上り天端まで改良する場合、各砂杭ごとに打設前後の盛上り状況を管理し、各砂杭仕上げ天端高を決定しなければならない。

(7) 受注者は、砂杭施工時に砂杭が切断した場合、又は砂量の不足が認められる場合、直ちに打直しを行わなければならない。なお、原位置での打直しが困難な場合、**設計図書**に関して監督職員と**協議**しなければならない。

(8) 受注者は、地層の変化、障害物等により打込み困難な状況が生じた場合、また、予想を超える盛上り土により施工が困難な状況が生じた場合、速やかに監督職員に**通知**し、**設計図書**に関して監督職員と**協議**しなければならない。

(9) 受注者は、**設計図書**に定める締固め度を満たすことができない場合、速やかに監

督職員に**通知**し、**設計図書**に関して監督職員と**協議**しなければならない。

(10) 受注者は、各砂杭ごとに次の記録を取り、監督職員に**提出**しなければならない。

- ① ケーシングパイプの先端深度の経時変化
- ② ケーシングパイプ内の砂面の高さの経時変化

(11) 地盤の盛り上り量の測定

- ① 受注者は、砂杭の施工前後に地盤高を測定しなければならない。
- ② 受注者は、施工に先立ち測定時期及び測定範囲について、監督職員との**承諾**を得なければならない。

(12) その他の試験等

チェックボーリング、その他の試験を行う場合の調査及び試験の項目、方法、数量等は、**設計図書**の定めによる。なお、チェックボーリングの位置は、監督職員からの**指示**によらなければならない。

### 3. 盛上土砂撤去

盛上土砂撤去の施工については、第4編4-5-3-2、12. 盛上土砂撤去の規定による。

### 4. 敷 砂

敷砂の施工については、第4編4-5-3-2、13. 敷砂の規定による。

### 5. 敷砂均し

敷砂均しの施工については、第4編4-5-3-2、14. 敷砂均しの規定による。

## 4-5-3-8 固化工

### 1. 深層混合処理杭

- (1) 固化材の配合は、**設計図書**の定めによる。
- (2) 計量装置は、第1編1-4-5-3、1. 計量装置の規定による。
- (3) 材料の計量は、第1編1-4-5-3、2. 材料の計量の規定による。
- (4) 受注者は、施工に先立ち練混ぜ施設、練混ぜ時間等について、監督職員との**承諾**を得なければならない。
- (5) 受注者は、**設計図書**の定めにより試験打ちを監督職員との立会のうえ、行わなければならない。なお、試験打ちの位置、深度、施工方法等は、**設計図書**の定めによる。
- (6) 改良範囲、改良形状及び固化材添加量は、**設計図書**の定めによる。
- (7) 深層混合処理機は、(13)に示す項目を記録できる自動記録装置を備えたものでなければならない。
- (8) 受注者は、施工に先立ち自動記録装置の性能確認試験を行い、その記録を監督職員に**提出**し、承諾を得なければならない。
- (9) 受注者は、施工に先立ち改良杭の配置、施工順序及び施工目地の位置等の図面を監督職員に**提出**し、**承諾**を得なければならない。
- (10) 改良杭先端部の補強は、**設計図書**の定めによる。
- (11) 受注者は、支持層まで改良する場合、施工に先立ち打止め深度の確認方法について、監督職員との**承諾**を得なければならない。
- (12) 受注者は、ブロック式、壁式等の杭接合部の施工を次により行わなければならない。
  - ① 接合面のラップ幅は、監督職員との**承諾**を得るものとし、施工目地は、接円で施工しなければならない。



② 改良杭間の接合は、24時間以内に施工しなければならない。ただし、遅硬セメントを使用する場合は、**設計図書**の定めによる。なお、制限時間以内の施工が不可能と予想される場合は、速やかに監督職員に**通知**し、**設計図書**に関して監督職員と**協議**しなければならない。

③ 不測の原因により施工が中断し、**設計図書**に定める接合が不可能になった場合は、速やかに監督職員に**通知**し、**設計図書**に関して監督職員と**協議**しなければならない。

(13) 受注者は、各改良杭ごとに次の記録を取り、監督職員に**提出**しなければならない。

- ① 固化材の各材料の計量値（吐出量からの換算値）
- ② 処理機の先端深度の経時変化
- ③ 攪拌軸の回転数の経時変化
- ④ 攪拌軸の回転トルク又はこれに対応する起動力の経時変化
- ⑤ 処理機の昇降速度の経時変化
- ⑥ 処理機の吊荷重の経時変化（着底タイプ、深層混合処理船の場合）
- ⑦ 固化材の吐出量の経時変化
- ⑧ 処理機先端の軌跡の経時変化（深層混合処理船の場合）

(14) 地盤の盛上り量の測定

- ① 受注者は、改良杭の施工前後に地盤高を測定しなければならない。
- ② 受注者は、施工に先立ち測定時期および測定範囲について、監督職員の**承諾**を得なければならない。

(15) その他の試験等

—チェックボーリング、その他の試験を行う場合の調査および試験の項目、方法、数量等は、**設計図書**の定めによる。なお、チェックボーリングの位置は、監督職員の**指示**によらなければならない。

## 2. 盛上土砂撤去

盛上土砂撤去の施工については、第4編4-5-3-2、12. 盛上土砂撤去の規定による。

## 3. 敷 砂

敷砂の施工については、第4編4-5-3-2、13. 敷砂の規定による。

## 4. 敷砂均し

敷砂均しの施工については、第4編4-5-3-2、14. 敷砂均しの規定による。

## 5. 事前混合処理

- (1) 固化材の配合は、**設計図書**の定めによる。
- (2) 計量装置は、第1編1-4-5-3、1. 計量装置の規定による。
- (3) 材料の計量は、第1編1-4-5-3、2. 材料の計量の規定による。
- (4) 受注者は、施工に先立ち練混ぜ設備、練混ぜ時間等について、監督職員の**承諾**を得なければならない。

## 6. 表層固化処理

- (1) 受注者は、表層固化処理に当り、**設計図書**に記載された安定材を用いて、記載された範囲、形状に仕上げなければならない。
- (2) 受注者は、表層固化処理を行うに当り、安定材に生石灰を用いこれを貯蔵する場

合は、地表面 50cm以上の水はけの良い高台に置き、水の進入、吸湿を避けなければならない。なお、受注者は生石灰の貯蔵量が 500kgを越える場合は、消防法の適用を受けるので、これによらなければならない。

- (3) 受注者は、安定材の配合について施工前に配合試験を行う場合は、安定処理土の静的締固めによる供試体作製方法又は、安定処理土の締固めをしない供試体の作製方法（地盤工学会）の各基準のいずれかにより供試体を作製し「JIS A 1216 土の一軸圧縮試験方法」の基準により試験を行うものとする。

#### 4-5-3-9 洗掘防止工

##### 1. 洗掘防止

- (1) 受注者は、洗掘防止マットの製作に先立ち、形状寸法を記載した製作図を監督職員に**提出**しなければならない。
- (2) 受注者は、洗掘防止マットの敷設に先立ち、敷設面の異常の有無を確認しなければならない。異常を発見したときは監督職員にその事実が確認できる資料を**提出**し**確認**を求めなければならない。
- (3) 受注者は、洗掘防止マットの目地処理を重ね合せとし、その重ね合せ幅は次のとおりとする。なお、これにより難しい場合、受注者は、施工に先立ち**設計図書**に関して監督職員の**承諾**を得なければならない。
- ① アスファルトマット 50cm以上
  - ② 繊維系マット 50cm以上
  - ③ 合成樹脂系マット 30cm以上
  - ④ ゴムマット 50cm以上
- (4) 受注者は、アスファルトマットの敷設を吊金具による水平吊りとしなければならない。なお、吊金具による水平吊りができない場合、受注者は、施工に先立ち**設計図書**に関して監督職員の**承諾**を得なければならない。
- (5) 洗掘防止マットの固定方法は、**設計図書**の定めによる。

#### 4-5-3-10 中詰工

##### 1. 砂・石材中詰

- (1) 受注者は、本体据付後、速やかに中詰を行わなければならない。
- (2) 受注者は、中詰施工中、ケーソン等の各室の中詰高さの差が生じないように行わなければならない。
- (3) 受注者は、中詰材を投入する際、ケーソン等の本体に損傷を与えないように行わなければならない。また、目地に中詰材がつかまらないように中詰材を投入しなければならない。
- (4) 受注者は、**設計図書**の定めによりセル式構造物の中詰材を締め固めなければならない。

##### 2. コンクリート中詰

コンクリート中詰の施工については、第1編第3章無筋・鉄筋コンクリートの規定による。

##### 3. プレパックドコンクリート中詰

プレパックドコンクリート中詰の施工については、第1編第3章無筋・鉄筋コンクリー

トの規定による。

#### 4-5-3-11 蓋コンクリート工

##### 1. 蓋コンクリート

- (1) 蓋コンクリートの施工については、第1編第3章無筋・鉄筋コンクリートの規定による。
- (2) 受注者は、中詰終了後、速やかに蓋コンクリートの施工を行わなければならない。
- (3) 受注者は、コンクリート打設にバケットホッパー等を使用する場合、ケーソン等の本体に損傷を与えないよう注意して施工しなければならない。
- ~~(4) 受注者は、蓋コンクリートにアンカーを取付ける場合、事前に設計図書に関して監督職員の承諾を得なければならない。~~

#### 4-5-3-12 蓋ブロック工

##### 1. 蓋ブロック製作

- (1) 蓋ブロック製作の施工については、第1編第3章無筋・鉄筋コンクリートの規定による。
- (2) 製作ヤードは、**設計図書**の定めによる。
- (3) 受注者は、製作した蓋ブロックを転置する場合、急激な衝撃や力が作用しないよう施工しなければならない。また、施工に先立ち転置時期について、監督職員の**承諾**を得なければならない。
- (4) 受注者は、蓋ブロック製作完了後、製作番号等を表示しなければならない。
- (5) 受注者は、蓋ブロックにアンカーを取付ける場合、事前に**設計図書**に関して監督職員の**承諾**を得なければならない。

##### 2. 蓋ブロック据付

- (1) 仮置場所は、**設計図書**の定めによる。なお、受注者は、仮置場所の突起等の不陸を均さなければならない。
- (2) 受注者は、中詰終了後、速やかに蓋ブロックの施工を行わなければならない。
- (3) 受注者は、施工に先立ち蓋ブロックの据付時期を監督職員に**通知**しなければならない。
- (4) 受注者は、蓋ブロック据付に先立ち、気象、海象をあらかじめ十分調査し、適切な時期を選定し、注意して据え付けなければならない。

##### 3. 間詰コンクリート

- (1) 間詰コンクリートの施工については、第1編第3章無筋・鉄筋コンクリートの規定による。
- (2) 受注者は、蓋ブロック据付終了後、速やかに間詰コンクリートの施工を行わなければならない。
- (3) 受注者は、間詰コンクリート打設にバケットホッパー等を使用する場合、ケーソン等の本体に損傷を与えないよう注意して施工しなければならない。

#### 4-5-3-13 鋼矢板工

##### 1. 先行掘削

先行掘削の施工については、第4編4-5-3-2、15. 先行掘削の規定による。

##### 2. 鋼矢板

- (1) 受注者は、組合せ矢板及び異形矢板を製作する場合、工場加工および製作しなければならない。なお、やむを得ず現場で製作する場合、受注者は、製作に先立ち

**設計図書**に関して監督職員の**承諾**を得なければならない。

- (2) 受注者は、矢板の運搬中及び保管中に大きなたわみ、変形を生じないように取り扱い、矢板本体、矢板継手及び塗覆装面に損傷を与えてはならない。また、受注者は、矢板を2点吊りで吊り上げなければならない。ただし、打ち込みの際はこの限りではない。
- (3) 受注者は、**設計図書**に矢板の打込み工法が指定されている場合は、それに従わなければならない。なお、**設計図書**に指定されていない場合には、打込み地点の土質条件、立地条件、矢板の種類等に応じた工法を選ぶものとする。
- (4) 継矢板の継手部の位置、構造及び溶接方法は、**設計図書**の定めによる。
- (5) 受注者は、地層の変化、障害物などにより、打込み困難な状況が生じた場合、若しくは土質条件に比べて矢板の貫入量が異常に大きい場合、打込みを中断しなければならない。また、速やかに監督職員に**通知**し、**設計図書**に関して監督職員と**協議**しなければならない。
- (6) 受注者は、鋼矢板打込み方向の傾斜が矢板の上下で矢板1枚幅以上の差が生じる恐れがある場合、**設計図書**に関して監督職員の**承諾**を得て、異形矢板を用いて修正しなければならない。ただし、異形矢板は連続して使用してはならない。
- (7) 受注者は、矢板打込み後、継手が離脱していることが認められた場合、引き抜いて打ち直さなければならない。ただし、引抜きが不可能な場合は、速やかに監督職員に**通知**し、**設計図書**に関して監督職員の**承諾**を得なければならない。
- (8) 受注者は、鋼管矢板打込み中に回転や傾斜を起こさないよう必要な処置を講じなければならない。
- (9) ウォータージェットを用いた矢板の施工において、最後の打ち止めは、打ち止め地盤を緩めないようにジェット噴射を制限・調整して、併用機械で貫入させ、落ち着かせなければならない。
- (10) 受注者は、「港湾・漁港漁場関係工事出来形管理基準」に基づき次の記録を取り、監督職員に**提出**しなければならない。なお、振動式及び圧入式の杭打機を使用する場合の観測項目および様式は、**設計図書**の定めによる。

- ① 矢板の貫入量
- ② 矢板の打撃回数

#### **4-5-3-14 控 工**

##### **1. 先行掘削**

先行掘削の施工については、第4編4-5-3-2、15. 先行掘削の規定による。

##### **2. 控鋼矢板**

- (1) 受注者は、組合せ矢板及び異形矢板を製作する場合、工場加工及び製作しなければならない。なお、やむを得ず現場で製作する場合、受注者は、製作に先立ち**設計図書**に関して監督職員の**承諾**を得なければならない。
- (2) 受注者は、矢板の運搬中及び保管中に大きなたわみ、変形を生じないように取り扱い、矢板本体、矢板継手及び塗覆装面に損傷を与えてはならない。また、受注者は、矢板を2点吊りで吊り上げなければならない。ただし、打ち込みの際は、この限りではない。
- (3) 受注者は、**設計図書**に矢板の打込み工法が指定されている場合は、それに従わな

なければならない。なお、**設計図書**に指定されていない場合には、打込み地点の土質条件、立地条件、矢板の種類等に応じた工法を選ぶものとする。

- (4) 継矢板の継手部の位置、構造及び溶接方法は、**設計図書**の定めによる。
- (5) 受注者は、地層の変化、障害物などにより、打込み困難な状況が生じた場合、若しくは土質条件に比べて矢板の貫入量が異常に大きい場合、打込みを中断しなければならない。また、速やかに監督職員に**通知**し、**設計図書**に関して監督職員と**協議**しなければならない。
- (6) 受注者は、鋼矢板打込み方向の傾斜が矢板の上下で矢板1枚幅以上の差が生じる恐れがある場合、**設計図書**に関して監督職員の**承諾**を得て、異形矢板を用いて修正しなければならない。ただし、異形矢板は連続して使用してはならない。
- (7) 受注者は、矢板打込み後、継手が離脱していることが認められた場合、引き抜いて打ち直さなければならない。ただし、引抜きが不可能な場合は、速やかに監督職員に**通知**し、**設計図書**に関して監督職員の**承諾**を得なければならない。
- (8) 受注者は、鋼管矢板打込み中に回転や傾斜を起こさないよう必要な処置を講じなければならない。
- (9) ウォータージェットを用いた矢板の施工において、最後の打ち止めは、打ち止め地盤を緩めないようにジェット噴射を制限・調整して、併用機械で貫入させ、落ち着かせなければならない。
- (10) 受注者は、「港湾・漁港漁場関係工事出来形管理基準」に基づき次の記録を取り、監督職員に**提出**しなければならない。なお、振動式及び圧入式の杭打機を使用する場合の観測項目及び様式は、**設計図書**の定めによる。
  - ① 矢板の貫入量
  - ② 矢板の打撃回数

### 3. 控 鋼 杭

- (1) 受注者は、杭の運搬中及び保管中に大きなたわみ、変形を生じないように取り扱い、杭本体及び塗覆装面に損傷を与えてはならない。また、受注者は、杭を2点吊りで吊り上げなければならない。
- (2) 受注者は、**設計図書**に杭の打込み工法が指定されている場合は、それに従わなければならない。
- (3) 受注者は、杭を**設計図書**に定める深度まで連続して打ち込まなければならない。
- (4) 継杭の継手部の位置、構造及び溶接方法は、**設計図書**の定めによる。
- (5) 受注者は、施工に先立ち支持杭の打止め深度の確認方法について、監督職員の**承諾**を得なければならない。
- (6) 受注者は、支持杭打設において、杭先端が規定の深度に達する前に打込み不能となった場合は、速やかに監督職員に**通知**し、**設計図書**に関して監督職員と**協議**しなければならない。また、受注者は、支持力の測定値が**設計図書**に示された支持力に達しない場合は、速やかに監督職員に**通知**し、**設計図書**に関して監督職員と**協議**しなければならない。
- (7) 杭の継足しを行う場合の材料の品質は、本体の鋼材と同等以上の品質を有しなければならない。なお、受注者は、継手構造及び溶接方法について事前に監督職員の**承諾**を得なければならない。
- (8) 受注者は、「港湾・漁港漁場関係工事出来形管理基準」に基づき次の記録を取り、

監督職員に提出しなければならない。なお、振動式及び圧入式の杭打機を使用する場合の観測項目及び様式は、**設計図書**の定めによる。

- ① 杭の貫入量
- ② 杭の打撃回数
- ③ 打止り付近のリバウンド量
- ④ 打止り付近のラム落下高又は打撃エネルギー

#### 4. 腹 起

- (1) 受注者は、腹起し材を矢板壁及びタイロッド、タイワイヤーの取付位置を基に加工しなければならない。
- (2) 受注者は、腹起し材を全長にわたり規定の水平高さに取り付け、ボルトで十分締め付け矢板壁に密着させなければならない。

#### 5. タ イ 材

##### (1) タイロッド

- ① 受注者は、施工に先立ち施工順序、背面土砂高さ、前面浚渫深さ及び緊張力の大きさを十分検討し、監督職員の**承諾**を得なければならない。
- ② 受注者は、タイロッドを運搬する場合、ねじ部に損傷を与えないよう厳重に包装しなければならない。また、塗装部は、損傷しないように取り扱わなければならない。
- ③ タイロッドの支保工は、**設計図書**の定めによる。
- ④ タイロッドは、隅角部等特別な場合を除き矢板法線に対して直角になるように設置しなければならない。
- ⑤ リングジョイントは、上下に正しく回転できる組立てとする。また、その作動が正常になるように取り付けなければならない。
- ⑥ タイロッドの締め付けは、タイロッドを取り付けた後、前面矢板側及び控工側のナットとタイロッドの間にあるターンバックルにより全体の長さを調整しなければならない。また、均等な張力が加わるようにしなければならない。
- ⑦ ターンバックルのねじ込み長さは、定着ナットの高さ以上にねじ込まれていなければならない。
- ⑧ 定着ナットのねじ部は、ねじ山全部がねじ込まれたうえ、ねじ山が三つ山以上突き出しているように締め付けなければならない。

##### (2) タイワイヤー

- ① 受注者は、施工に先立ち施工順序、背面土砂高さ、前面浚渫深さ及び緊張力の大きさを十分検討し、監督職員の**承諾**を得なければならない。
- ② 受注者は、タイワイヤーを運搬する場合、ねじ部に損傷を与えないよう厳重に包装しなければならない。また、被覆部は、損傷しないように取り扱わなければならない。
- ③ 受注者は、タイワイヤーの本体が、鋼材等のガス切断口に直接接触する場合、接触部を保護しなければならない。
- ④ タイワイヤーは、隅角部等特別な場合を除き、矢板法線に対して直角になるように設置しなければならない。
- ⑤ タイワイヤーの緊張は、タイワイヤーを取り付けた後、均等な張力が加わるようジャッキ等の緊張装置によって行わなければならない。

- ⑥ 定着ナットのねじ部は、ねじ山全部がねじ込まれたうえ、ねじ山が三つ山以上突き出しているように締め付けなければならない。
- ⑦ 受注者は、裏込材に石材を用いる場合、被覆部に損傷を与えないよう注意して施工しなければならない。なお、**設計図書**に防護のため特別の処置が指定されている場合は、それに従うものとする。
- ⑧ タイワイヤーと上部コンクリートの境界部には、圧密沈下が生じてもタイワイヤーにせん断応力が生じさせないように、トランペットシースを取り付けなければならない。

#### 4-5-3-15 鋼杭工

##### 1. 先行掘削

先行掘削の施工については、第4編4-5-3-2、15. 先行掘削の規定による。

##### 2. 鋼杭

- (1) 受注者は、杭の運搬中及び保管中に大きなたわみ、変形を生じないように取り扱い、杭本体及び塗覆装面に損傷を与えてはならない。また、受注者は、杭を2点吊りで吊り上げなければならない。ただし、打ち込みの際は、この限りではない。
- (2) 受注者は、**設計図書**に杭の打込み工法が指定されている場合は、それに従わなければならない。
- (3) 受注者は、杭を**設計図書**に定める深度まで連続して打ち込まなければならない。
- (4) 継杭の継手部の位置、構造及び溶接方法は、**設計図書**の定めによる。
- (5) 受注者は、施工に先立ち支持杭の打止め深度の確認方法について、監督職員の**承諾**を得なければならない。
- (6) 受注者は、支持杭打設において、杭先端が規定の深度に達する前に打込み不能となった場合は、速やかに監督職員に**通知**し、**設計図書**に関して監督職員と**協議**しなければならない。また、受注者は、支持力の測定値が**設計図書**に示された支持力に達しない場合は、速やかに監督職員に**通知**し、**設計図書**に関して監督職員と**協議**しなければならない。
- (7) 杭の継足しを行う場合の材料の品質は、本体の鋼材と同等以上の品質を有しなければならない。なお、受注者は、継手構造及び溶接方法について、事前に監督職員の**承諾**を得なければならない。
- (8) 杭にずれ止めを施工する場合の溶接方法は、**設計図書**の定めによる。なお、これによらない場合は、事前に監督職員の**承諾**を得なければならない。
- (9) 受注者は、「港湾・漁港漁場関係工事出来形管理基準」に基づき次の記録を取り、監督職員に**提出**しなければならない。なお、振動式及び圧入式の杭打機を使用する場合の観測項目および様式は、**設計図書**の定めによる。
  - ① 杭の貫入量
  - ② 杭の打撃回数
  - ③ 打止り付近のリバウンド量
  - ④ 打止り付近のラム落下高又は打撃エネルギー

#### 4-5-3-16 コンクリート杭工

##### 1. コンクリート杭

- (1) 受注者は、「JIS A 7201 遠心力コンクリートくい施工標準」により施工しな

なければならない。なお、当該文中の「責任技術者」を「監督職員」に、「承認」を「承諾」にそれぞれ読み替えるものとする。

(2) 試験杭を施工する場合は、**設計図書**の定めによる。

#### 4-5-3-17 防食工

##### 1. 電気防食

- (1) 受注者は、施工に先立ち陽極取付箇所鋼材表面の貝殻及び浮さび等を除去し、素地調整（3種ケレン）を行わなければならない。
- (2) 受注者は、**設計図書**に陽極の個数及び配置が定められていない場合、陽極の取付個数及び配置の計算書及び図面を施工に先立ち提出し、**設計図書**に関して監督職員の**承諾**を得なければならない。
- (3) 受注者は、**設計図書**に定める防食効果を確認するための電位測定装置の測定用端子箱を設置し、測定用端子を防食体に溶接しなければならない。また、設置箇所および取付位置は、**設計図書**の定めによる。
- (4) 受注者は、ボンド工事を次により行わなければならない。
  - ① 防食体は、相互間の接触抵抗を少なくするため、鉄筋等を溶接接続しなければならない。
  - ② ボンド及び立上り鉄筋は、白ペイントで塗装し、他の鉄筋と識別できるようにしなければならない。

##### 2. FRPモルタル被覆

- (1) 受注者は、施工に先立ち鋼材表面の貝殻及び浮さび等を除去し、素地調整（3種ケレン）を行わなければならない。
- (2) 素地調整は、**設計図書**の定めによる。
- (3) 受注者は、素地調整後、速やかに被覆防食の施工を行わなければならない。
- (4) 被覆厚さは、**設計図書**の定めによる。
- (5) 受注者は、モルタル被覆の施工を次により行わなければならない。
  - ① モルタル注入は、型枠取付後速やかに行わなければならない。
  - ② モルタルが型枠内に完全に充填されたことを確認してから、モルタルの注入を停止しなければならない。

##### 3. ペトロラタム被覆

- (1) 受注者は、施工に先立ち鋼材表面の貝殻及び浮さび等を除去し、素地調整（3種ケレン）を行わなければならない。
- (2) 素地調整は、**設計図書**の定めによる。
- (3) 受注者は、素地調整後、速やかに被覆防食の施工を行わなければならない。
- (4) 受注者は、ペトロラタム被覆の施工を次により行わなければならない。
  - ① ペトロラタム系ペーストを塗布する場合は、鋼材表面に均一に塗布しなければならない。
  - ② ペトロラタム系ペーストテープを使用する場合は、鋼材表面に密着するように施工しなければならない。
  - ③ ペトロラタム系ペースト又はペトロラタム系ペーストテープ施工後は速やかにペトロラタム系防食テープを施工しなければならない。

##### 4. コンクリート被覆

- (1) 受注者は、施工に先立ち鋼材表面の貝殻及び浮さび等を除去し、素地調整（3種



- ケレン)を行わなければならない。
- (2) 素地調整は、**設計図書**の定めによる。
  - (3) 受注者は、素地調整後、速やかに被覆防食の施工を行わなければならない。
  - (4) 被覆厚さは、**設計図書**の定めによる。

## 5. 防食塗装

- (1) 素地調整は、**設計図書**の定めによる。
- (2) 受注者は、雨天又は風浪により海水のしぶきが著しい場合および空中湿度85%以上の場合、作業を中止しなければならない。
- (3) 受注者は、塗装を次により行わなければならない。
  - ① 塗装は、下塗、中塗、上塗に分けて行わなければならない。
  - ② 素地調整後、下塗を始めるまでの最長時間は、事前に監督職員の**承諾**を得なければならない。
  - ③ 塗装回数、塗装間隔及び塗料の使用量は、**設計図書**の定めによる。

### 4-5-3-18 路床工

#### 1. 不陸修正

—不陸修正は、**設計図書**の定めによる。

### 4-5-3-19 コンクリート舗装工

#### 1. 下層路盤

下層路盤の施工については、第4編4-5-3-2、16. 下層路盤の規定による。

#### 2. 上層路盤

上層路盤の施工については、第4編4-5-3-2、17. 上層路盤の規定による。

#### 3. コンクリート舗装

- (1) 受注者は、乳剤施工前に散水を行い、吸水性の路盤を適度に湿った状態に保たなければならない。なお、乳剤はPK-3とし、使用量は設計図書の定めによる。
- (2) 受注者は、型枠の施工を次により行うものとする。
  - ① 曲がり、ねじれ等変形のない十分清掃した鋼製型枠を正しい位置に堅固な構造で組み立て設置しなければならない。
  - ② 型枠の取外しは、コンクリート舗設終了後、20時間以上経過した後に行わなければならない。なお、気温が5℃～10℃の場合は、36時間以上経過した後に型枠を取外さなければならない。ただし、型枠を取外した直後から交通車両が直接コンクリート版に当たる懸念がある場合及び気温5℃未満の場合の取外す時期は、監督職員の**承諾**を得なければならない。
- (3) 受注者は、コンクリート運搬を次により行うものとする。
  - ① コンクリート運搬は、材料が分離しない方法で行い、練混ぜから舗設開始までの時間をダンプトラックを用いる場合は1時間以内としなければならない。なお、アジテータトラックによる場合は1.5時間以内としなければならない。
  - ② コンクリートをミキサからダンプトラックに直接積み込む場合は、落下高さを小さくし、ダンプトラックを前後に移動させ、平らになるように積み込まなければならない。なお、ダンプトラックは、使用の前後に水洗いをしなければならない。

- ③ コンクリートの運搬及び荷下しは、既打設コンクリートへの悪影響、路盤紙の移動及びコンクリート中への目潰砂の巻込みを防止しなければならない。
- (4) 受注者は、コンクリート敷均し準備を次により行うものとする。
- ① 打設厚さ及び幅員は、スクラッチテンプレート等を使用して確認しなければならない。
- ② 降雨、降霜、路盤の凍結の恐れがある場合は、打設予定範囲をシート等により保護しなければならない。
- (5) 受注者は、コンクリート敷均しを次により行うものとする。
- ① 舗装版は、正確な仕上り厚さ及び正しい計画高さを確保しなければならない。
- ② 舗設は、降雨、降霜又は凍結している路盤上に行ってはならない。
- ③ 敷均しは、材料が分離しないようスプレッダー等を使用しなければならない。
- ④ コンクリート舗装版の四隅、ダウエルスリップバー、タイバー等の付近は、特に材料の分離が生じないように注意し、入念に施工しなければならない。
- ⑤ コンクリート打設中、降雨が発生した場合は、施工目地を設け、作業を中止しなければならない。この場合、既打設箇所の舗装面の降雨による損傷を防ぐため表面をシート等で覆い保護しなければならない。
- ⑥ 機械の故障等により作業を中止する場合は、監督職員の**承諾**を得て、施工目地を設け、作業を中止しなければならない。
- (6) 受注者は、コンクリート締固めを次により行うものとする。
- ① \_\_コンクリートは、フィニッシャ又はバイブレーターを使用し、ち密、堅固に締固めなければならない。
- ② \_\_型枠及び目地付近のコンクリートは、棒状バイブレータで締固めなければならない。また、作業中ダウエルスリップバー、タイバー等が移動しないように締固めなければならない。
- ③ \_\_コンクリートを2層に分けて打設する場合は、バイブレーターを下層のコンクリート中に 10cm程度挿入し、上層と下層が一体となるように入念に締固めなければならない。
- (7) 受注者は、鉄網の敷設を次により行うものとする。
- ① \_\_鉄網の位置は、**設計図書**の定めによる。
- ② \_\_コンクリートの締固めの際は、鉄網をたわませたり移動させてはならない。
- ③ \_\_鉄網の重ね合わせ幅は、20cm以上としなければならない。
- ④ \_\_鉄網の重ね合わせ部は、焼なまし鉄線で結束しなければならない。
- ⑤ \_\_鉄網により、コンクリートを上下2層に分けて打設する場合、上層コンクリートは、下層コンクリート敷均し後、30分以内に打設しなければならない。
- (8) 舗装版縁部に設置する補強筋は、**設計図書**の定めによる。
- (9) 受注者は、コンクリート舗装の表面を縦方向の小波がないよう平坦、かつ、粗面に仕上げなければならない。
- (10) 受注者は、フィニッシャによる機械仕上げ又は簡易フィニッシャ及びテンプレートタンパによる手仕上げで表面の荒仕上げを行わなければならない。
- (11) 受注者は、平坦仕上げの施工を次により行うものとする。
- ① 平坦仕上げは、荒仕上げに引き続き表面仕上げ機による機械仕上げ又はフロートによる手仕上げを行わなければならない。

- ②人力によるフロート仕上げは、フロートを半分ずつ重ねなければならない。なお、コンクリート面が低くフロートに接しないところがある場合は、フロート全面にコンクリートが接するまでコンクリートを補充して仕上げなければならない。
- ③仕上げ作業中は、コンクリートの表面に水を加えてはならない。なお、著しく乾燥する場合は、フォッグスプレーを使用することができる。
- (12) 受注者は、面取りなどの仕上げが完全に終了し、表面の水光りが消えた後、直ちに、はけ、ほうき等を用いて粗面仕上げをしなければならない。
- (13) 受注者は、直射日光、風雨、乾燥、気温、荷重、衝撃等を受けないようコンクリートの養生を行わなければならない。
- (14) 受注者は、表面仕上げ後、後期養生ができる程度にコンクリートが硬化するまで、被膜養生などにより初期養生を行わなければならない。
- (15) 後期養生は、現場養生を行った供試体の曲げ強度が  $3.5\text{N/mm}^2$  以上となるまで、スポンジ、麻布等でコンクリート表面を隙間なく覆い散水により湿潤状態を保たなければならない。養生終了時期は、試験等に基づき定め、事前に監督職員の**承諾**を得なければならない。
- (16) 寒中の養生は、コンクリートの圧縮強度が  $5\text{N/mm}^2$  以上又は曲げ強度が  $1\text{N/mm}^2$  以上になるまで行わなければならない。なお、特に風を防ぎ、凍結を防止する方法を取らなければならない。

#### 4. 目 地

- (1) 目地板に相接するコンクリート舗装版の高低差は、2mmを超えないものとしなければならない。また、受注者は、コンクリート舗装版全幅にわたり等深、等厚になるように目地を施工しなければならない。
- (2) 受注者は、構造物隣接箇所の目地及び膨張目地の肩を半径5mm程度の面取りをしなければならない。ただし、硬化後カッターで切断して目地を設ける場合及びダミー目地には、面取りを行ってはならない。
- (3) 受注者は、膨張目地の施工を次により行うものとする。
  - ①\_\_目地板は、路面に鉛直で一直線に通り、版全体を絶縁するように設置しなければならない。
  - ②\_\_目地板の上部のシール部に一時的に挿入するものは、コンクリートに害を与えないよう、適当な時期に、これを完全に除去しなければならない。
- (4) 受注者は、収縮目地の施工を次により行うものとする。
  - ①\_\_ダミー目地は、図面に定める深さまで路面に対して垂直にコンクリートカッターで切り込み、注入目地材を施さなければならない。
  - ②\_\_突合せ目地は、硬化したコンクリート側面にアスファルトを塗布又はアスファルトペーパーなどを挟み、新しいコンクリートが付着しないようにしなければならない。
- (5) 受注者は、施工目地の施工を次により行うものとする。
  - ①\_\_施工目地は、コンクリートの打設作業を 30分以上中断する場合に設けなければならない。
  - ②\_\_横施工目地は、**設計図書**に定める横方向収縮目地の位置に合わせるものとする。ただし、施工目地を**設計図書**に定める目地位置に合わせることができない場合は、事前に**設計図書**に関して監督職員の**承諾**を得て目地位置から離すものとする。

③\_\_-施工目地は、突合せ目地とし、収縮目地の位置に設ける場合はダウエルスリッ  
ズバーを使用しなければならない。なお、それ以外の場合は、タイバーを使用し  
なければならない。

(6) 受注者は、**設計図書**に定めのある構造の目地を設置しなければならない。

#### 4-5-3-20 アスファルト舗装工

##### 1. 下層路盤

下層路盤の施工については、第4編4-5-3-2、16. 下層路盤の規定による。

##### 2. 上層路盤

上層路盤の施工については、第4編4-5-3-2、17. 上層路盤の規定による。

##### 3. 基 層

(1) アスファルトプラント

①\_\_-アスファルトプラントは、**設計図書**に定める混合物を製造できるものとする。

②\_\_-受注者は、施工に先立ちアスファルトプラントの位置、設備内容及び性能につ  
いて、監督職員の**承諾**を得なければならない。

(2) 混合及び運搬

①\_\_-受注者は、施工に先立ち監督職員にミキサ排出時の混合物の基準温度の承諾を  
得なければならない。また、混合物の温度は、基準温度± 25℃の範囲とし、かつ、  
185℃を超えないようにしなければならない。

②\_\_-受注者は、清浄、平坦な荷台を有するトラックで混合物を運搬しなければならない。

③\_\_-受注者は、トラックの荷台内面に混合物の付着防止のため、加熱アスファルト  
混合物の品質を損なわないよう油又は溶液を薄く塗布しなければならない。

④\_\_-受注者は、混合物をシート等により保温し運搬しなければならない。

(3) 受注者は、舗設準備を次により行うものとする。

①\_\_-アスファルトコンクリートの舗設に先立ち、上層路盤面の浮石、ごみ、土等の  
有害物を除去しなければならない。

②\_\_-上層路盤面が雨、雪等でぬれている場合は、乾燥をまって作業を開始しなけれ  
ばならない。

(4) 受注者は、プライムコートの施工を次により行うものとする。

①\_\_-プライムコートは、日平均気温が5℃以下の場合施工してはならない。ただし、  
やむを得ず気温5℃以下で施工する場合、事前に監督職員の**承諾**を得なければなら  
ない。

②\_\_-作業中に降雨が発生した場合には、直ちに作業を中止しなければならない。

③\_\_-歴青材料の散布は、乳剤温度を管理し、**設計図書**に定める量を均一に散布する  
ものとする。

(5) 受注者は、敷均しを次により行うものとする。

①\_\_-敷均しは、フィニッシャによらなければならない。なお、その他の方法による  
場合は、**設計図書**に関して監督職員の**承諾**を得なければならない。

②\_\_-敷均した時の混合物の温度は、110℃以上としなければならない。

③\_\_-敷均しは、下層の表面が湿っていない時に施工しなければならない。なお、作

業中に降雨が生じた場合には、敷均した部分を速やかに締固め仕上げて作業を中止しなければならない。

- ④\_\_敷均しは、日平均気温が5℃以下の場合施工してはならない。ただし、やむを得ず気温5℃以下で舗設する場合は、事前に監督職員の**承諾**を得なければならない。
- ⑤\_\_1層の計画仕上り厚さは、7cm以下としなければならない。

(6) 受注者は、締固め及び継目の施工を次により行うものとする。

- ①\_\_混合物は、敷均し後、ローラによって**設計図書**に定める締固め度が得られるよう十分に締固めなければならない。また、ローラによる締固めが不可能な箇所は、タンパ等で十分に締固めて仕上げなければならない。
- ②\_\_横継目、縦継目及び構造物との接触部は、十分締固め、密着させ平坦に仕上げなければならない。
- ③\_\_既に舗設した端部が十分締固められていない場合又はき裂が多く発生している場合は、その部分を除去した後、隣接部を施工しなければならない。また、縦継目の位置は15cm以上、横継目の位置は1m以上ずらさなければならない。

#### 4. 表 層

(1) アスファルトプラント

- ①\_\_アスファルトプラントは、**設計図書**に定める混合物を製造できるものとする。
- ②\_\_受注者は、施工に先立ちアスファルトプラントの位置、設備内容及び性能について、監督職員の**承諾**を得なければならない。

(2) 混合及び運搬

- ①\_\_受注者は、施工に先立ち監督職員にミキサ排出時の混合物の基準温度の**承諾**を得なければならない。また、混合物の温度は、基準温度±25℃の範囲とし、かつ、185℃を超えないようにしなければならない。
- ②\_\_受注者は、清浄、平坦な荷台を有するトラックで混合物を運搬しなければならない。
- ③\_\_受注者は、トラックの荷台内面に混合物の付着防止のため、加熱アスファルト混合物の品質を損なわないよう油又は溶液を薄く塗布しなければならない。
- ④\_\_受注者は、混合物をシート等により保温し運搬しなければならない。

(3) 受注者は、舗設準備を次により行うものとする。

- ①\_\_アスファルトコンクリートの舗設に先立ち、基層面の浮石、ごみ、土等の有害物を除去しなければならない。
- ②\_\_基層面が雨、雪等でぬれている場合は、乾燥をまって作業を開始しなければならない。

(4) 受注者は、タックコートの施工を次により行うものとする。

- ①\_\_タックコートは、日平均気温が5℃以下の場合施工してはならない。ただし、やむを得ず気温5℃以下で施工する場合、事前に監督職員の**承諾**を得なければならない。
- ②\_\_作業中に降雨が発生した場合には、直ちに作業を中止しなければならない。
- ③\_\_歴青材料の散布は、乳剤温度を管理し、**設計図書**に定める量を均一に散布するものとする。
- ④\_\_タックコート面は、上層のアスファルト混合物を舗設するまでの間、良好な状

態に維持しなければならない。

(5) 受注者は、敷均しを次により行うものとする。

- ①\_\_敷均しは、フィニッシャによらなければならない。なお、その他の方法による場合は、事前に**設計図書**に関して監督職員の**承諾**を得なければならない。
- ②\_\_敷均した時の混合物の温度は、110℃以上としなければならない。
- ③\_\_敷均しは、下層の表面が湿っていない時に施工しなければならない。なお、作業中に降雨が生じた場合には、敷均した部分を速やかに締固め仕上げて作業を中止しなければならない。
- ④\_\_敷均しは、日平均気温が5℃以下の場合施工してはならない。ただし、やむを得ず気温5℃以下で舗設する場合は、事前に監督職員の**承諾**を得なければならない。
- ⑤\_\_1層の計画仕上り厚さは、7cm以下としなければならない。

(6) 受注者は、締固め及び継目の施工を次により行うものとする。

- ①\_\_混合物は、敷均し後、ローラによって**設計図書**に定める締固め度が得られるよう十分に締固めなければならない。また、ローラによる締固めが不可能な箇所は、タンパ等で十分に締固めて仕上げなければならない。
- ②\_\_横継目、縦継目及び構造物との接触部は、十分締固め、密着させ平坦に仕上げなければならない。
- ③\_\_既に舗設した端部が十分締固められていない場合又はき裂が多く発生している場合は、その部分を除去した後、隣接部を施工しなければならない。また、縦継目の位置は15cm以上、横継目の位置は1m以上ずらさなければならない。なお、表層の縦継目の位置は、監督職員の**承諾**を得なければならない。

#### 4-5-3-21 植生工

##### 1. 張 芝

- (1) 受注者は、使用する芝を現場搬入後、高く積み重ねたり、長期間日光にさらしてはならない。
- (2) 受注者は、施工箇所の雑草等を取除き、芝の育成に適した土を敷き均し不陸整正を行い、肥料を散布しなければならない。
- (3) 受注者は、張芝の施工に先立ち、施工箇所を不陸整正し、芝を張り、土羽板等を用いて地盤に密着させなければならない。次に湿気のある目土を表面に均一に散布し、土羽板等で打ち固めなければならない。
- (4) 受注者は、傾斜地等で芝がはく離しやすい箇所は、張芝1枚当たり2本以上の芝串で固定しなければならない。
- (5) 受注者は、施工後、枯死しないように養生しなければならない。なお、受注者は、工事完了後引渡しまでに芝が枯死した場合、その原因を調査し、監督職員に**通知**し、再施工しなければならない。

##### 2. 筋 芝

- (1) 受注者は、使用する芝を現場搬入後、高く積み重ねたり、長期間日光にさらしてはならない。
- (2) 受注者は、芝の葉面を下にして敷き延べ、上層に土羽土を置いて規定の形状に土羽板等によって脱落しないよう硬く締め固めなければならない。なお、法肩には、耳芝を施さなければならない。

- (3) 芝片は、法面の水平方向に張るものとし、間隔は 30cmを標準とする。なお、これ以外による場合は**設計図書**の定めによる。
- (4) 受注者は、施工後、枯死しないように養生しなければならない。なお、受注者は、工事完了後引渡しまでに芝が枯死した場合、その原因を調査し、監督職員に**通知**し、再施工しなければならない。

### 3. 播 種

- (1) 受注者は、播種地盤の表面をわずかにかき起こし、整地した後に種子を均等に播き付け、土を薄く敷き均し、柔らかく押し付けておかなければならない。
- (2) 受注者は、施工後、散水等により養生しなければならない。
- (3) 受注者は、一定期間後発芽しない場合、再播種を行わなければならない。

### 4. 種子吹付

- (1) 受注者は、吹付け面の浮土その他の雑物は除去し、はなはだしい凹凸は整正しなければならない。
- (2) 受注者は、吹付け面が乾燥している場合、吹付けに先立ち順次散水し、十分に湿らさなければならない。
- (3) 受注者は、所定の量を一樣の厚さになるように吹き付けなければならない。
- (4) 受注者は、吹付け面とノズルの距離及び角度を吹付け面の硬軟に応じて調節し、吹付け面を荒らさないように注意しなければならない。
- (5) 受注者は、種子吹付け後、適度な散水等により養生しなければならない。
- (6) 受注者は、一定期間後発芽しない場合、再吹付けを行わなければならない。

### 5. 植 栽

- (1) 受注者は、根回しに先立ち樹木の植付け時期について、監督職員**の承諾**を得なければならない。
- (2) 受注者は、枝幹の損傷、鉢くずれしないよう樹木を運搬しなければならない。
- (3) 受注者は、栽培地からその日に植付け可能な本数だけ運搬するものとする。なお、残数を生じた場合は、こも又はむしろに包んだまま放置せず、仮植しなければならない。
- (4) 受注者は、植栽直前に樹木類に応じた植穴を掘り、乾燥をさけなければならない。
- (5) 受注者は、植穴の底部を耕し、根を平均に配置し、周囲の土により埋め戻して根本を良く締め固め、水鉢を切って仕上げなければならない。
- (6) 受注者は、植付け後、速やかに支柱を取付けなければならない。
- (7) 受注者は、肥料が直接樹木の根に触れないように均等に施肥しなければならない。
- (8) 受注者は、植付け完了後、余剰枝の剪定、整形等その他必要な手入れを行わなければならない。
- (9) 受注者は、植栽した樹木に樹名板を設置しなければならない。なお、記載事項は、**設計図書**による。
- (10) 受注者は、植栽した樹木の引渡し後1年以内に枯死又は形姿不良（枯枝が樹冠部の概ね3分の2以上となった場合、または真っ直ぐな主幹を有する樹木は樹高の概ね3分の1以上の主幹が枯れた場合をいい、また、確実に同様な状態になると予測されるものを含む。）となった場合、受注者の負担で同種同等品以上のものと植え替えな

なければならない。ただし、天災、その他やむを得ない理由による場合は、この限りでない。

## 第4節 土捨工

### 4-5-4-1 一般事項

本節は、土捨工として排砂管設備工、土運船運搬工、揚土土捨工その他これらに類する工種について定めるものとする。

### 4-5-4-2 排砂管設備工

排砂管設備工の施工については、第4編4-5-3-3排砂管設備工の規定による。

### 4-5-4-3 土運船運搬工

土運船運搬工の施工については、第4編4-5-3-4土運船運搬工の規定による。

### 4-5-4-4 揚土土捨工

揚土土捨工の施工については、第4編4-5-3-5揚土土捨工の規定による。

## 第5節 海上地盤改良工

### 4-5-5-1 一般事項

本節は、海上地盤改良工として床掘工、排砂管設備工、土運船運搬工、揚土土捨工、置換工、圧密・排水工、締固工、固化工その他これらに類する工種について定める。

### 4-5-5-2 床掘工

#### 1. ポンプ床掘

- (1) ポンプ床掘の施工については、第4編4-5-3-2、1. ポンプ浚渫の規定による。
- (2) 軟弱層を全部置換える場合の床掘り底面の地層の確認方法は、**設計図書**の定めによる。ただし、受注者は、地層の変化などにより**設計図書**の定めにより難しい場合は、速やかに監督職員に**通知**し、**設計図書**に関して監督職員と**協議**しなければならない。
- (3) 受注者は、底面及び法面の施工で出来形の許容範囲を超えた場合、置換材と同等以上の品質を有する材料で埋戻しを行わなければならない。なお、引き続き同一工事で置換えを行う場合は、監督職員の**承諾**を得て埋戻しを置換えと一体施工することができるものとする。

#### 2. グラブ床掘

- (1) グラブ床掘の施工については、第4編4-5-3-2、3. グラブ浚渫の規定による。
- (2) 軟弱層を全部置換える場合の床掘り底面の地層の確認方法は、**設計図書**の定めによる。ただし、受注者は地層の変化などにより設計図書の定めにより難しい場合は、速やかに監督職員に**通知**し、**設計図書**に関して監督職員と**協議**しなければならない。
- (3) 受注者は、底面及び法面の施工で出来形の許容範囲を超えた場合、置換材と同等以上の品質を有する材料で埋戻しを行わなければならない。なお、引き続き同一工事で置換えを行う場合は、監督職員の**承諾**を得て埋戻しを置換えと一体施工することができるものとする。

#### 3. 硬土盤床掘

- (1) 硬土盤床掘の施工については、第4編4-5-3-2、5. 硬土盤浚渫の規定による。
- (2) 受注者は、底面及び法面の施工で出来形の許容範囲を超えた場合、置換材と同等以上の品質を有する材料で埋戻しを行わなければならない。なお、引き続き同一工事で置換えを行う場合は、監督職員の**承諾**を得て埋戻しを置換えと一体施工すること



とができるものとする。

#### 4. 砕岩床掘

- (1) 砕岩床掘の施工については、第4編4-5-3-2、6. 砕岩浚渫の規定による。
- (2) 受注者は、底面及び法面の施工で出来形の許容範囲を超えた場合、置換材と同等以上の品質を有する材料で埋戻しを行わなければならない。なお、引き続き同一工事で置換えを行う場合は、監督職員の**承諾**を得て埋戻しを置換えと一体施工することができるものとする。

#### 5. バックホウ床掘

- (1) バックホウ床掘の施工については、第4編4-5-3-2、7. バックホウ浚渫の規定による。
- (2) 軟弱層を全部置換える場合の床掘り底面の地層の確認方法は、**設計図書**の定めによる。ただし、受注者は地層の変化などにより**設計図書**の定めにより難しい場合は、速やかに監督職員に**通知**し、**設計図書**に関して監督職員と**協議**しなければならない。
- (3) 受注者は、底面及び法面の施工で出来形の許容範囲を超えた場合、置換材と同等以上の品質を有する材料で埋戻しを行わなければならない。なお、引き続き同一工事で置換えを行う場合は、監督職員の**承諾**を得て埋戻しを置換えと一体施工することができるものとする。

#### 4-5-5-3 排砂管設備工

排砂管設備工の施工については、第4編4-5-3-3排砂管設備工の規定による。

#### 4-5-5-4 土運船運搬工

土運船運搬工の施工については、第4編4-5-3-4土運船運搬工の規定による。

#### 4-5-5-5 揚土土捨工

揚土土捨工の施工については、第4編4-5-3-5揚土土捨工の規定による。

#### 4-5-5-6 置換工

##### 1. 置換材

- (1) 受注者は、置換材を**設計図書**に定める区域内に投入し、運搬途中の漏出のないように行わなければならない。
- (2) 受注者は、濁りを発生させないように置換材を投入しなければならない。なお、**設計図書**に濁り防止のための処置が指定されている場合は、それに従わなければならない。
- (3) 受注者は、浮泥を巻き込まないように置換材を投入しなければならない。

##### 2. 置換材均し

受注者は、**設計図書**に定める区域内を平均に仕上げなければならない。

#### 4-5-5-7 圧密・排水工

圧密・排水工の施工については、第4編4-5-3-6圧密・排水工の規定による。

#### 4-5-5-8 締固工

締固工の施工については、第4編4-5-3-7締固工の規定による。

#### 4-5-5-9 固化工

固化工の施工については、第4編4-5-3-8固化工の規定による。

## 第6節 基礎工

### 4-5-6-1 一般事項

本節は、基礎工として基礎盛砂工、洗掘防止工、基礎捨石工、袋詰コンクリート工、基礎ブロック工、水中コンクリート工、水中不分離性コンクリート工、基礎栗石工その他これらに類する工種について定める。

### 4-5-6-2 基礎盛砂工

#### 1. 盛 砂

(1) 受注者は、**設計図書**に定める区域内に盛砂を行わなければならない。

(2) 受注者は、濁りを発生させないよう砂を投入しなければならない。なお、**設計図書**に濁り防止のための処置が指定されている場合は、それに従わなければならない。

(3) 受注者は、浮泥を巻き込まないよう砂を投入しなければならない。

#### 2. 盛砂均し

受注者は、**設計図書**に定める区域内を平均に仕上げなければならない。

### 4-5-6-3 洗掘防止工

洗掘防止工の施工については、第4編4-5-3-9洗掘防止工の規定による。

### 4-5-6-4 基礎捨石工

#### 1. 基礎捨石

受注者は、捨石マウンドの余盛厚が**設計図書**に指定されている場合は、それに従わなければならない。

#### 2. 捨石本均し

受注者は、捨石マウンドをゆるみのないよう堅固に施工しなければならない。なお、均し精度は、**設計図書**の定めによる。

#### 3. 捨石荒均し

受注者は、捨石マウンドをゆるみのないよう堅固に施工しなければならない。なお、均し精度は、**設計図書**の定めによる。

### 4-5-6-5 袋詰コンクリート工

袋詰コンクリート工の施工については、第1編第4章第13節袋詰コンクリートの規定による。

### 4-5-6-6 基礎ブロック工

#### 1. 基礎ブロック製作

(1) 基礎ブロック製作の施工については、第1編第3章無筋・鉄筋コンクリートの規定による。

(2) 製作ヤードは、**設計図書**の定めによる。

(3) 受注者は、製作した基礎ブロックを転置する場合、急激な衝撃や力が作用しないよう施工しなければならない。また、施工に先立ち転置時期について、監督職員の**承諾**を得なければならない。

(4) 受注者は、基礎ブロック製作完了後、製作番号等を表示しなければならない。

(5) 基礎ブロックの型枠は所定の形状で変形、破損等がなく、整備された型枠を使用しなければならない。

#### 2. 基礎ブロック据付

(1) 受注者は、施工に先立ち基礎ブロックの据付時期を監督職員に**通知**しなければな

らない。

(2) 受注者は、基礎ブロック据付に先立ち、気象、海象をあらかじめ十分調査し、適切な時期を選定し、注意して据え付けなければならない。

(3) 受注者は、海中に仮置された基礎ブロックを据え付ける際、既設構造物との接触面に付着して作業上支障をきたす貝、海草等を除去しなければならない。

#### **4-5-6-7 水中コンクリート工**

水中コンクリート工の施工については、第1編第3章第12節水中コンクリートの規定による。

#### **4-5-6-8 水中不分離性コンクリート工**

水中不分離性コンクリート工の施工については、第1編第3章第13節水中不分離性コンクリートの規定による。

#### **4-5-6-9 基礎栗石工**

##### **1. 基礎栗石**

(1) 基礎栗石の投入は、設計図書の定めによるものとする。

(2) 受注者は、基礎栗石の投入について、既設構造物等の破損に注意して施工しなければならない。

##### **2. 基礎栗石均し**

— (1) 受注者は、基礎栗石をゆるみのないよう堅固に施工しなければならない。

— (2) 基礎栗石の均し精度が、設計図書に指定されている場合は、それに従わなければならない

### **第7節 本體工（ケーソン式）**

#### **4-5-7-1 一般事項**

本節は、本體工（ケーソン式）としてケーソン製作工、ケーソン進水据付工、中詰工、蓋コンクリート工、蓋ブロック工その他これらに類する工種について定める。

#### **4-5-7-2 ケーソン製作工**

##### **1. ケーソン製作用台船**

(1) 受注者は、施工に先立ちフローティングドックの作業床を、水平、かつ、平坦になるように調整しなければならない。

(2) 受注者は、気象及び海象に留意して、フローティングドックの作業における事故防止に努めなければならない。

##### **2. 底 面**

受注者は、ケーソンと函台を絶縁しなければならない。

##### **3. マ ッ ト**

(1) 受注者は、製作に先立ち、形状寸法を記載した製作図を監督職員に**提出**しなければならない。

(2) 摩擦増大用マット

受注者は、摩擦増大用マットをケーソン製作時にケーソンと一体として施工する場合、ケーソン進水、仮置、回航・えい航及び据付時に剥離しないように処置しなければならない。

##### **4. 支 保**

支保の施工については、第1編第3章第8節型枠・支保の規定による。

## 5. 鉄 筋

鉄筋の施工については、第1編第3章第7節鉄筋工の規定による。

## 6. 型 枠

型枠の施工については、第1編第3章第8節型枠・支保の規定による。

## 7. コンクリート

- (1) コンクリートの施工については、第1編第3章無筋・鉄筋コンクリートの規定による。
- (2) ケーソン製作ヤードは、**設計図書**の定めによる。
- (3) コンクリートの打継目は、**設計図書**の定めによる。
- (4) 海上打継は、**設計図書**の定めによる。
- (5) 受注者は、海上コンクリート打設を、打継面が海水に洗われることのない状態にて施工しなければならない。
- (6) 受注者は、2函以上のケーソンを同一函台で製作する場合、ケーソン相互間に支障が生じないように配置しなければならない。
- (7) 受注者は、ケーソン製作完了後、ケーソン番号、吃水目盛等をケーソンに表示しなければならない。なお、その位置及び内容は、監督職員の**指示**に従うものとする。
- (8) 受注者は、ケーソン製作期間中、安全ネットの設置等墜落防止のための処置を講じなければならない。

### 4-5-7-3 ケーソン進水据付工

#### 1. バラスト

ケーソンのバラストは、**設計図書**の定めによる。

#### 2. 止 水 板

受注者は、ケーソンに止水板を取り付けた場合、ケーソン進水後に止水状況を確認し、取付箇所から漏水がある場合は、直ちに処置を行い、監督職員に**通知**しなければならない。

#### 3. 上 蓋

受注者は、ケーソンを回航する場合は、上蓋を水密となるよう取付けなければならない。

#### 4. 進 水

- (1) 受注者は、ケーソン進水に先立ち、ケーソンに異常のないことを確認しなければならない。
- (2) 受注者は、ケーソン進水時期を事前に監督職員に**通知**しなければならない。
- (3) 受注者は、ケーソン進水に先立ち、ケーソンに上蓋、安全ネットまたは吊り足場を設置し、墜落防止の処置を講じなければならない。
- (4) 受注者は、斜路による進水を次により行うものとする。
  - ① ケーソン進水に先立ち、斜路を詳細に調査し、進水作業における事故防止に努めなければならない。なお、異常を発見した場合は、直ちに監督職員に**通知**し、**設計図書**に関して監督職員と**協議**しなければならない。
  - ② 製作場及び斜路ジャッキ台でのジャッキアップは、偏心荷重とならないようジャッキを配置し、いずれのジャッキのストロークも同じになるよう調整しなければならない。
- (5) 受注者は、ドライドックによる進水を次により行うものとする。

- ① ケーソン進水に先立ち、ゲート前面を詳細に調査し、ゲート浮上及び進水作業における事故防止に努めなければならない。
  - ② ゲート浮上作業は、ゲート本体の側面および底面への衝撃、擦り減り等を与えないよう努めなければならない。
  - ③ ゲート閉鎖は、ドック戸当たり近辺の異物および埋没土砂を除去、清掃し、ゲート本体の保護に努めなければならない。
  - ④ 波浪、うねり等の大きい場合は、ゲート閉鎖作業は極力避け、戸当たり面の損傷を避けなければならない。
- (6) 受注者は、吊降し進水を次により行うものとする。
- ① 吊降し方法は、**設計図書**の定めによる。
  - ② 吊枠の使用は、**設計図書**の定めによる。なお、施工に先立ち使用する吊枠の形状、材質及び吊具の配置、形状寸法について、監督職員の**承諾**を得なければならない。
  - ③ ケーソンに埋め込まれた吊金具は、施工に先立ち点検しなければならない。また、異常を発見した場合は、直ちに監督職員に**通知**し、**設計図書**に関して監督職員と**協議**しなければならない。
- (7) 受注者は、フローティングドックによる進水を次により行うものとする。
- ① ケーソン進水に先立ち、ケーソンの浮上に必要な水深を確保しなければならない。
  - ② フローティングドックは、一方に片寄らない状態で注水・沈降させ、進水しなければならない。
- (8) 受注者は、ケーソンが自力で浮上するまで、引船等で引出してはならない。
- (9) 受注者は、ケーソン進水完了後、ケーソンに異常のないことを確認しなければならない。また、異常を発見した場合は、直ちに処置を行い、監督職員に**通知**しなければならない。
- (10) 受注者は、ケーソン進水時に仮設材の流失等で、海域環境に影響を及ぼさないようにしなければならない。

## 5. 仮 置

- (1) 受注者は、ケーソン仮置に先立ち、ケーソンに異常のないことを確認しなければならない。
- (2) ケーソンの仮置場所は、**設計図書**の定めによる。
- (3) ケーソンの仮置方法は、**設計図書**の定めによる。
- (4) 受注者は、ケーソン仮置に先立ち、仮置場所を調査しなければならない。なお、異常を発見した場合は、直ちに監督職員に**通知**し、**設計図書**に関して監督職員と**協議**しなければならない。
- (5) ケーソン注水時の各室の水位差は、1m以内とする。
- (6) 受注者は、ケーソン仮置終了後、ケーソンが所定の位置に、異常なく仮置されたことを確認しなければならない。
- (7) 受注者は、ケーソンの仮置期間中、気象、海象に十分注意し、管理しなければならない。なお、異常を発見した場合は、直ちに処置を行い、監督職員に**通知**しなければならない。
- (8) ケーソン仮置後の標識灯設置は、**設計図書**の定めによる。

## 6. 回航・えい航

- (1) ケーソンの引渡場所及び引渡方法は、**設計図書**の定めによる。
- (2) 受注者は、ケーソンえい航時期を、事前に監督職員に**通知**しなければならない。
- (3) 受注者は、ケーソンえい航に先立ち、気象、海象を十分調査し、えい航に適切な時期を選定しなければならない。なお、避難対策を策定し、えい航中に事故が生じないよう注意しなければならない。
- (4) 受注者は、ケーソンのえい航に先立ち、ケーソン内の水を、排水しなければならない。排水は各室の水位差を1m以内とする。
- (5) 受注者は、ケーソンえい航に先立ち、ケーソンの破損、漏水、その他 えい航中の事故の原因となる箇所のないことを確認しなければならない。また、異常を発見した場合は、直ちに監督職員に**通知**し、**設計図書**に関して監督職員と**協議**しなければならない。
- (6) 受注者は、ケーソンえい航に先立ち、えい航に使用するロープの品質、形状寸法、及びケーソンとの連結方法を、監督職員に**通知**しなければならない。
- (7) 受注者は、ケーソンえい航にあたって、監視を十分に行い航行船舶との事故防止に努めなければならない。
- (8) 受注者は、ケーソンえい航に先立ち、ケーソンに上蓋、安全ネット又は吊り足場を設置し、墜落防止の処置を講じなければならない。
- (9) 受注者は、ケーソンえい航中、ケーソンの安定に留意しなければならない。
- (10) 受注者は、ケーソンを対角線方向に引いてはならない。
- (11) 受注者は、ケーソンを吊り上げてえい航する場合、ケーソンが振れ、回転をしない処置を講じなければならない。
- (12) 受注者は、ケーソンえい航完了後、ケーソンに異常のないことを確認しなければならない。また、異常を発見した場合は、直ちに処置を行い、監督職員に**通知**しなければならない。
- (13) 受注者は、ケーソンの回航時期、寄港地、避難場所、回航経路及び連絡体制を、事前に監督職員に**通知**しなければならない。
- (14) 受注者は、ケーソンの回航に先立ち、気象、海象をあらかじめ十分調査し、回航に適切な時期を選定しなければならない。なお、避難対策を策定し、回航中に事故が生じないよう注意しなければならない。
- (15) 受注者は、ケーソンの回航に先立ち、ケーソン内の水を、排水しなければならない。排水は各室の水位差を1m以内とする。
- (16) 受注者は、ケーソン回航に先立ち、ケーソンの破損、漏水、その他回航中の事故の原因となる箇所のないことを確認しなければならない。また、異常を発見した場合は、直ちに監督職員に**通知**し、**設計図書**に関して監督職員と**協議**しなければならない。
- (17) 受注者は、大回しロープにはワイヤーロープを使用し、その巻き数は二重としなければならない。ただし、港内をえい航する場合は、監督職員と協議するものとする。
- (18) 受注者は、大回しロープの位置を浮心付近に固定し、隅角部をゴム板、木材又は鋼材で保護しなければならない。ただし、港内をえい航する場合は、監督職員と協議するものとする。

- (19) 受注者は、回航に先立ち、ケーソン回航に使用するロープの品質及び形状寸法を、監督職員に**通知**しなければならない。
- (20) 受注者は、船舶電話等の通信設備を有する引船をケーソン回航に使用しなければならない。
- (21) 受注者は、ケーソン回航にあたって、監視を十分に行い航行船舶との事故防止に努めなければならない。
- (22) 受注者は、ケーソン回航に先立ち、ケーソンに上蓋、安全ネット又は吊り足場を設置し、墜落防止の処置を講じなければならない。
- (23) 受注者は、ケーソンの回航中、ケーソンの安定に留意しなければならない。
- (24) 受注者は、ケーソン回航中、常にケーソンに注意し、異常を認めた場合は、直ちに適切な措置を講じなければならない。
- (25) 受注者は、ケーソンを寄港又は避難させた場合、直ちにケーソンの異常の有無を監督職員に**通知**しなければならない。なお、目的地に到着の時も同様とする。また、回航計画に定める地点を通過した時は、通過時刻及び異常の有無を同様に通知しなければならない。
- (26) 受注者は、ケーソンを途中寄港又は避難させる場合の仮置方法について、事前に監督職員に**通知**しなければならない。この場合、引船は、ケーソンを十分監視できる位置に配置しなければならない。また、出港に際しては、ケーソンの大回しロープの緩み、破損状況、傾斜の状態等を確認し、回航に支障のないよう適切な措置を講じなければならない。
- (27) 受注者は、ケーソン回航完了後、ケーソンに異常のないことを確認しなければならない。また、異常を発見した場合は、直ちに処置を行い、監督職員に**通知**しなければならない。

## 7. 据 付

- (1) 受注者は、ケーソン据付時期を事前に監督職員に**通知**しなければならない。
- (2) 受注者は、ケーソン据付に先立ち、気象、海象をあらかじめ十分調査し、ケーソン据付作業は所定の精度が得られるよう、また、安全等に注意して施工しなければならない。
- (3) 受注者は、各室の水位差を1m以内とするように注水しなければならない。
- (4) 受注者は、海中に仮置されたケーソンを据え付ける際に、ケーソンの既設構造物との接触面に付着して作業上支障をきたす貝、海草等を除去しなければならない。
- (5) 受注者は、ケーソン据付作業完了後、ケーソンに異常がないことを確認しなければならない。また、異常を発見した場合は、直ちに処置を行い、監督職員に**通知**しなければならない。

### 4-5-7-4 中詰工

中詰工については、第4編4-5-3-10中詰工の規定による。

### 4-5-7-5 蓋コンクリート工

蓋コンクリート工の施工については、第4編4-5-3-11蓋コンクリート工の規定による。

### 4-5-7-6 蓋ブロック工

蓋ブロック工の施工については、第4編4-5-3-12蓋ブロック工の規定による。

## 第8節 本體工（ブロック式）

### 4-5-8-1 一般事項

本節は、本體工（ブロック式）として本體ブロック製作工、本體ブロック据付工、中詰工、蓋コンクリート工、蓋ブロック工、前面壁ブロック工、張りブロック工その他これらに類する工種について定める。

### 4-5-8-2 本體ブロック製作工

#### 1. 底 面

製作ヤードは、**設計図書**の定めによる。

#### 2. 鉄 筋

鉄筋の施工については、第1編第3章第7節鉄筋工の規定による。

#### 3. 型 枠

型枠の施工については、第1編第3章第8節型枠・支保の規定による。

#### 4. コンクリート

- (1) コンクリートの施工については、第1編第3章無筋・鉄筋コンクリートの規定による。
- (2) 受注者は、本體ブロックを転置する場合、急激な衝撃や力が作用しないよう施工しなければならない。また、施工に先立ち、転置時期について、監督職員の**承諾**を得なければならない。
- (3) 受注者は、本體ブロック製作完了後、製作番号等を表示しなければならない。
- (4) 受注者は、所定の形状で変形、破損等がなく、整備された型枠を使用しなければならない。

### 4-5-8-3 本體ブロック据付工

#### 1. 本體ブロック据付

- (1) 受注者は、施工に先立ち本體ブロックの据付時期を監督職員に**通知**しなければならない。
- (2) 受注者は、本體ブロック据付に先立ち、気象、海象をあらかじめ十分調査し、適切な時期を選定し、注意して据え付けなければならない。
- (3) 受注者は、海中に仮置された本體ブロックを据え付ける際、既設構造物との接触面に付着して作業上支障をきたす貝、海草等を除去しなければならない。

### 4-5-8-4 中 詰 工

中詰工の施工については第4編4-5-3-10中詰工の規定による。

### 4-5-8-5 蓋コンクリート工

蓋コンクリート工の施工については、第4編4-5-3-11蓋コンクリート工の規定による。

### 4-5-8-6 蓋ブロック工

蓋ブロック工の施工については、第4編4-5-3-12蓋ブロック工の規定による。

### 4-5-8-7 前面壁ブロック工、張りブロック工

#### 1. ブロック製作

ブロック製作工の施工については、第4編4-5-8-2本體ブロック製作工の規定によ



るものとする。

## 2. ブロック据付

(1) 受注者は、施工に先立ちブロックの据付時期を監督職員に通知しなければならない。

(2) 受注者は、ブロック据付に先立ち、気象、海象をあらかじめ十分調査し、適切な時期を選定し、注意して据付なければならない。

(3) 受注者は、海中に仮置きされたブロックを据え付ける際、既設構造物との接触面に付着して作業上支障をきたす貝、海草等を除去しなければならない。

(4) 受注者は、ブロック相互間に、裏込石や基礎栗石等のはまり込みがないように据え付けなければならない。

## 第9節 本體工（場所打式）

### 4-5-9-1 一般事項

本節は、本體工（場所打式）として場所打コンクリート工、水中コンクリート工、プレパックドコンクリート工、水中不分離性コンクリート工、止壁工その他これらに類する工種について定める。

### 4-5-9-2 場所打コンクリート工

#### 1. 足場

~~足場の施工については、第4編4-1-1-11工事中の安全確保の規定による。~~

#### 21. 鉄筋

鉄筋の施工については、第1編第3章第7編鉄筋工の規定による。

#### 23. 型枠

型枠の施工については、第1編第3章第8節型枠・支保の規定による。

#### 34. 伸縮目地

伸縮目地は、**設計図書**の定めによる。

#### 45. コンクリート

(1) コンクリートの施工については、第1編第3章無筋・鉄筋コンクリートの規定による。

(2) 水平打継目の処理方法は、**設計図書**の定めによる。ただし、受注者は、やむを得ず図面で定められていない場所に打継目を設ける場合、構造物の強度、耐久性及び外観を害しないように、その位置、方向及び施工方法を定め、事前に**設計図書**に関して監督職員の**承諾**を得なければならない。

(3) 受注者は、既設コンクリートにコンクリートを打設する場合、打設前に既設コンクリートの表面に付着している貝、海草等を除去しなければならない。なお、**設計図書**に特別な処置が指定されている場合は、それに従うものとする。

#### 56. 補助ヤード施設

補助ヤード施設の場所及び規模等については、**設計図書**の定めによる。なお、これにより難しい場合、受注者は、**設計図書**に関して監督職員の**承諾**を得なければならない。

### 4-5-9-3 水中コンクリート工

水中コンクリート工の施工については、第1編第4章第12節水中コンクリートの規定による。

#### 4-5-9-4 プレパックドコンクリート工

プレパックドコンクリート工の施工については、第1編第4章第15節プレパックドコンクリートの規定による。

#### 4-5-9-5 水中不分離性コンクリート工

水中不分離性コンクリート工の施工については、第1編第4章第14節水中不分離性コンクリートの規定による。

#### 4-5-9-6 止壁工

止壁工の施工については、第4編4-5-16-2上部コンクリート工の規定によるものとする。

### 第10節 本體工（捨石・捨ブロック式）

#### 4-5-10-1 一般事項

本節は、本體工（捨石・捨ブロック式）として洗掘防止工、本體捨石工、捨ブロック工、場所打コンクリート工その他これらに類する工種について定める。

#### 4-5-10-2 洗掘防止工

洗掘防止工の施工については、第4編4-5-3-9洗掘防止工の規定による。

#### 4-5-10-3 本體捨石工

##### 1. 本體捨石

受注者は、本體捨石の余盛厚が**設計図書**に指定されている場合は、それに従わなければならない。

##### 2. 本體捨石均し

受注者は、本體捨石をゆるみのないよう堅固に施工しなければならない。なお、均し精度は、**設計図書**の定めによる。

#### 4-5-10-4 捨ブロック工

##### 1. 捨ブロック製作

(1) 捨ブロック製作の施工については、第1編第3章無筋・鉄筋コンクリートの規定による。

(2) 製作ヤードは、**設計図書**の定めによる。

(3) 受注者は、製作した捨ブロックを転置する場合、急激な衝撃や力が作用しないよう施工しなければならない。また、施工に先立ち転置時期について、監督職員の**承諾**を得なければならない。

(4) 受注者は、捨ブロック製作完了後、製作番号等を表示しなければならない。

(5) 捨ブロックの型枠は、所定の形状で変形、破損等がなく、整備された型枠を使用しなければならない。

##### 2. 捨ブロック据付

(1) 受注者は、施工に先立ち捨ブロックの据付時期を監督職員に**通知**しなければならない。

(2) 受注者は、捨ブロック据付に先立ち、気象、海象をあらかじめ十分調査し、適切な時期を選定し、注意して据え付けなければならない。

(3) 受注者は、海中に仮置された捨ブロックを据え付ける際、既設構造物との接触面に付着して作業上支障をきたす貝、海草等を除去しなければならない。

#### 4-5-10-5 場所打コンクリート工

##### 1. 基礎碎石

基礎砕石の施工については、**設計図書**の定めによる。

## 2. 型 枠

型枠の施工については、第1編第3章第8節型枠・支保の規定による。

## 3. 伸縮目地

伸縮目地は、**設計図書**の定めによる。

## 4. コンクリート

(1) コンクリートの施工については、第1編第3章無筋・鉄筋コンクリートの規定による。

(2) 水平打継目の処理方法は、**設計図書**の定めによる。ただし、受注者は、やむを得ず図面で定められていない場所に打継目を設ける場合、構造物の強度、耐久性及び外観を害しないように、その位置、方向及び施工方法を定め、事前に**設計図書**に関して監督職員の**承諾**を得なければならない。

(3) 受注者は、既設コンクリートにコンクリートを打設する場合、打設前に既設コンクリートの表面に付着している貝、海草等を除去しなければならない。なお、**設計図書**に特別な処置が指定されている場合は、それに従わなければならない。

## 第11節 本土工（鋼矢板式）

### 4-5-11-1 一般事項

本節は、本土工（鋼矢板式）として鋼矢板工、控工その他これらに類する工種について定める。

### 4-5-11-2 鋼矢板工

鋼矢板工の施工については、第4編4-5-3-13鋼矢板工の規定による。

### 4-5-11-3 控工

控工の施工については、第4編4-5-3-14控工の規定による。

## 第12節 本土工（コンクリート矢板式）

### 4-5-12-1 一般事項

本節は、本土工（コンクリート矢板式）としてコンクリート矢板工、控工その他これらに類する工種について定める。

### 4-5-12-2 コンクリート矢板工

#### 1. コンクリート矢板

(1) 受注者は、矢板の運搬中及び保管中に矢板本体に損傷を与えない処置を講じなければならない。また、受注者は、矢板を2点吊りで吊り上げなければならない。

(2) 受注者は、2段以上に積む場合の枕木は同一鉛直線上に置かななければならない。なお、縦積みする場合は3段以上積み重ねてはならない。

(3) 受注者は、**設計図書**に矢板の打込み工法が指定されている場合は、それに従わなければならない。なお、**設計図書**に指定されていない場合には、打込み地点の土質条件、立地条件、矢板の種類等に応じた工法を選ぶものとする。

(4) 受注者は、地層の変化、障害物などにより、打込み困難な状況が生じた場合、若しくは土質条件に比べて矢板の貫入量が異常に大きい場合、打込みを中断しなければならない。また、速やかに監督職員に**通知**し、**設計図書**に関して監督職員と**協議**

しなければならない。

(5) 受注者は、矢板打込み後、継手が離脱していることが認められた場合、引き抜いて打ち直さなければならない。ただし、引抜きが不可能な場合は、速やかに監督職員に**通知**し、**設計図書**に関して監督職員の**承諾**を得なければならない。

(6) ウォータージェットを用いた矢板の施工において、最後の打ち止めは、打ち止め地盤を緩めないようにジェット噴射を制限・調整して、併用機械で貫入させ、落ち着かせなければならない。

(7) 受注者は、「港湾・漁港漁場関係工事出来形管理基準」に基づき次の記録を取り、監督職員に**提出**しなければならない。なお、振動式及び圧入式の杭打機を使用する場合の観測項目および様式は、**設計図書**の定めによる。

- ① 矢板の貫入量
- ② 矢板の打撃回数

#### 4-5-12-3 控 工

控工の施工については、第4編4-5-3-14控工の規定による。

### 第13節 本體工（鋼杭式）

#### 4-5-13-1 一般事項

本節は、本體工（鋼杭式）として鋼杭工その他これらに類する工種について定める。

#### 4-5-13-2 鋼杭工

鋼杭工の施工については、第4編4-5-3-15鋼杭工の規定による。

### 第14節 本體工（コンクリート杭式）

#### 4-5-14-1 一般事項

本節は、本體工（コンクリート杭式）としてコンクリート杭工その他これらに類する工種について定めるものとする。

#### 4-5-14-2 コンクリート杭工

コンクリート杭工の施工については、第4編4-5-3-16コンクリート杭工の規定による。

### 第15節 被覆・根固工

#### 4-5-15-1 一般事項

本節は、被覆・根固工として被覆石工、袋詰コンクリート工、被覆ブロック工、根固ブロック工、水中コンクリート工、水中不分離性コンクリート工、サンドマスチック工その他これらに類する工種について定める。

#### 4-5-15-2 被覆石工

##### 1. 被覆石

受注者は、被覆石の余盛厚が**設計図書**に指定されている場合は、それに従わなければならない。

##### 2. 被覆均し

受注者は、被覆石をゆるみのないよう堅固に施工しなければならない。なお、均し精度は、**設計図書**の定めによる。

#### 4-5-15-3 袋詰コンクリート工

##### 1. 袋詰めコンクリート

袋詰コンクリートの施工については、第1編第3章第15節袋詰コンクリートの規定による。

#### 4-5-15-4 被覆ブロック工

##### 1. 被覆ブロック製作

- (1) 被覆ブロック製作の施工については、第1編第3章無筋・鉄筋コンクリートの規定による。
- (2) 製作ヤードは、**設計図書**の定めによる。
- (3) 受注者は、製作した被覆ブロックを転置する場合、急激な衝撃や力が作用しないよう施工しなければならない。また、施工に先立ち転置時期について、監督職員の**承諾**を得なければならない。
- (4) 受注者は、被覆ブロック製作完了後、製作番号等を表示しなければならない。

(5) 被覆ブロックの型枠は、所定の形状で変形、破損等がなく、整備された型枠を使用しなければならない。

##### 2. 被覆ブロック据付

- (1) 受注者は、施工に先立ち被覆ブロックの据付時期を監督職員に**通知**しなければならない。
- (2) 受注者は、被覆ブロック据付に先立ち、気象、海象をあらかじめ十分調査し、適切な時期を選定し、注意して据え付けなければならない。
- (3) 受注者は、海中に仮置された被覆ブロックを据え付ける際、既設構造物との接触面に付着して作業上支障をきたす貝、海草等を除去しなければならない。
- (4) 受注者は、被覆ブロック相互のかみ合せに留意し、不安定な状態が生じないように据え付けなければならない。
- (5) 受注者は、被覆ブロック相互間に、間詰石や転落石のはまり込みがないように据え付けなければならない。
- (6) 受注者は、基礎面と被覆ブロック間及び被覆ブロック相互間に、かみ合わせの石等を挿入してはならない。

#### 4-5-15-5 根固ブロック工

##### 1. 根固ブロック製作

- (1) 根固ブロック製作の施工については、第1編第3章無筋・鉄筋コンクリートの規定による。
- (2) 製作ヤードは、**設計図書**の定めによる。
- (3) 受注者は、製作した根固ブロックを転置する場合、急激な衝撃や力が作用しないよう施工しなければならない。また、施工に先立ち転置時期について、監督職員の**承諾**を得なければならない。
- (4) 受注者は、根固ブロック製作完了後、製作番号等を表示しなければならない。
- (5) 受注者は、所定の形状で変形、破損等がなく、整備された型枠を使用しなければならない。

## 2. 根固ブロック据付

- (1) 受注者は、施工に先立ち根固ブロックの据付時期を監督職員に**通知**しなければならない。
- (2) 受注者は、根固ブロック据付に先立ち、気象、海象をあらかじめ十分調査し、適切な時期を選定し、注意して据え付けなければならない。
- (3) 受注者は、海中に仮置された根固ブロックを据え付ける際、既設構造物との接触面に付着して作業上支障をきたす貝、海草等を除去しなければならない。

### 4-5-15-6 水中コンクリート工

水中コンクリート工の施工については、第1編第3章第12節水中コンクリートの規定による。

### 4-5-15-7 水中不分離性コンクリート工

水中不分離性コンクリート工の施工については、第1編第3章第13節水中不分離性コンクリートの規定による。

### 4-5-15-8 サンドマスチック工

#### 1. サンドマチック

サンドマスチックの材質、形状及び施工については、**設計図書**の定めによる。

## 第16節 上部工

### 4-5-16-1 一般事項

本節は、上部工として上部コンクリート工、上部ブロック工その他これらに類する工種について定める。

### 4-5-16-2 上部コンクリート工

#### 1. 支 保

支保の施工については、第1編第3章第8節型枠・支保の規定による。

#### 2. 鉄 筋

鉄筋の施工については、第1編第3章第7節鉄筋工の規定による。

#### 3. 溶 接

溶接の施工については、第4編第5章第28節雑工の規定による。

#### 4. 型 枠

型枠の施工については、第1編第3章第8節型枠・支保の規定による。

#### 45. 伸縮目地

伸縮目地は、**設計図書**の定めによる。

#### 56. コンクリート

- (1) コンクリートの施工については、第1編第3章無筋・鉄筋コンクリートの規定による。
- (2) 水平打継目の処理方法は、**設計図書**の定めによる。ただし、受注者は、やむを得ず図面で定められていない場所に打継目を設ける場合、構造物の強度、耐久性および外観を害しないように、その位置、方向及び施工方法を定め、事前に**設計図書**に関して監督職員の**承諾**を得なければならない。
- (3) 受注者は、既設コンクリートにコンクリートを打設する場合、打設前に既設コン

クリートの表面に付着している貝、海草等を除去しなければならない。なお、**設計図書**に特別な処置が指定されている場合は、それに従わなければならない。

- (4) 受注者は、上部コンクリートに作業用の係留環等を取付ける場合、事前に監督職員の**承諾**を得なければならない。

#### 67. 補助ヤード施設

補助ヤード施設の場所及び規模等については、**設計図書**の定めによる。なお、これにより難しい場合、受注者は、**設計図書**に関して監督職員の**承諾**を得なければならない。

### 4-5-16-3 上部ブロック工

#### 1. 上部ブロック製作

- (1) 上部ブロック製作の施工については、第1編第3章無筋・鉄筋コンクリートの規定による。
- (2) 製作ヤードは、**設計図書**の定めによる。
- (3) 受注者は、製作した上部ブロックを転置する場合、急激な衝撃や力が作用しないよう施工しなければならない。また、施工に先立ち転置時期について、監督職員の**承諾**を得なければならない。
- (4) 受注者は、上部ブロック製作完了後、製作番号等を表示しなければならない。
- (5) 上部ブロックの型枠は、所定の形状で変形、破損等がなく、整備された型枠を使用しなければならない。

#### 2. 上部ブロック据付

- (1) 受注者は、施工に先立ち上部ブロックの据付時期を監督職員に**通知**しなければならない。
- (2) 受注者は、上部ブロック据付に先立ち、気象、海象をあらかじめ十分調査し、適切な時期を選定し、注意して据え付けなければならない。

## 第17節 付属工

### 4-5-17-1 一般事項

本節は、付属工として係船柱工、係船岸に使用する防舷材工、車止・縁金物工、防食工、付属設備工、滑り材工その他これらに類する工種について定める。

### 4-5-17-2 係船柱工

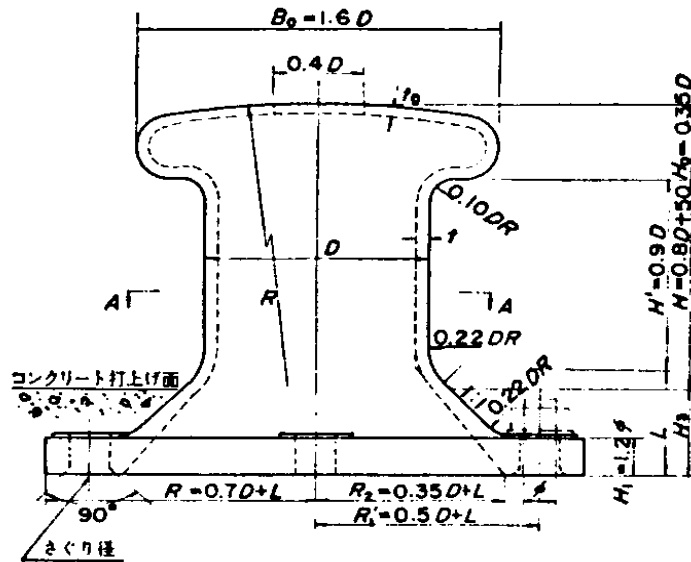
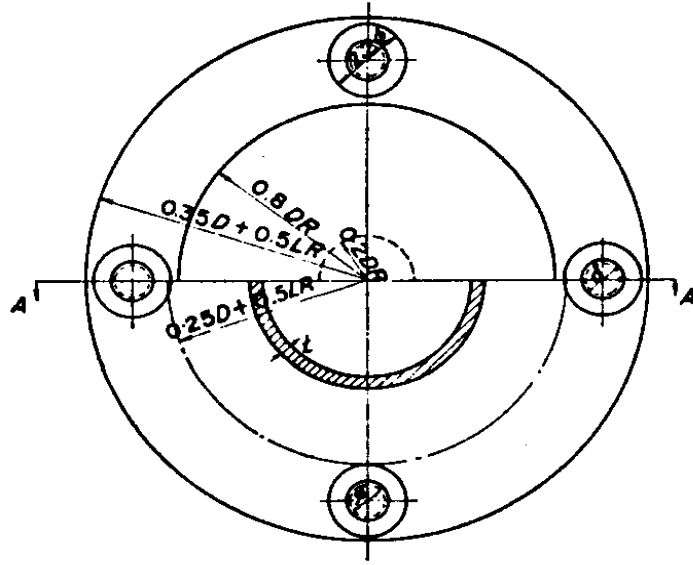
#### 1. 係船柱

##### (1) 基礎

- ① 基礎杭は、第4編4-5-3-15鋼杭工、4-5-3-16コンクリート杭工の規定による。
- ② 係船柱の基礎に使用するコンクリートは、第1編第3章無筋・鉄筋コンクリートの規定による。
- ③ 受注者は、基礎コンクリートを打継ぎの無いよう施工しなければならない。

##### (2) 製作

- ① 係船柱の構造及び形状寸法は、「図4-5-1直柱の標準寸法と設計けん引力」、「図4-5-2曲柱の標準寸法と設計けん引力」及び「図4-5-3アンカーボルト標準寸法」によるものとしなければならない。なお、使用する型式は、**設計図書**の定めによる。

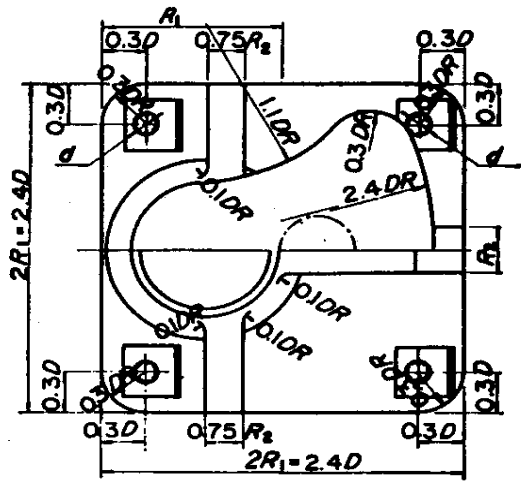


略称	設計 けん 引力  (kN)	胴 部			頭 部			アンカーボルト		底 板						質量  (kg/個)
		胴 径 $D$ (mm)	胴 高 $H$ (mm)	厚 さ $t$ (mm)	頭 部 幅 $B_0$ (mm)	頭 部 高 $H_0$ (mm)	厚 さ $t_0$ (mm)	呼 径 $\phi$ (mm)	本 数  (本)	底 板 厚 さ $H_1$ (mm)	埋 込 深 さ $H_3$ (mm)	外 形 $2R_1$ (mm)	ボ ルト 位 置 径 $2R_1$ (mm)	内 径 $2R_2$ (mm)	ア ン カ ー ボ ルト 穴 径 $d$ (mm)	
直柱150	150	250	250	20	400	87	15	36	4	45	100	600	500	420	43	130
直柱250	250	300	290	20	480	105	15	48	4	60	130	720	600	510	56	220
直柱350	350	300	290	25	480	105	16	48	6	60	130	720	600	510	56	230
直柱500	500	350	330	27	560	122	18	56	6	70	160	840	700	600	66	360
直柱700	700	400	370	30	640	140	20	64	6	80	190	960	800	680	74	530
直柱1000	1000	450	410	35	720	157	26	64	8	80	270	1180	1000	860	74	820
直柱1500	1500	550	490	40	880	192	30	80	8	100	340	1440	1220	1040	91	1480
直柱2000	2000	650	570	43	1040	227	30	90	8	110	410	1700	1440	1240	101	2250

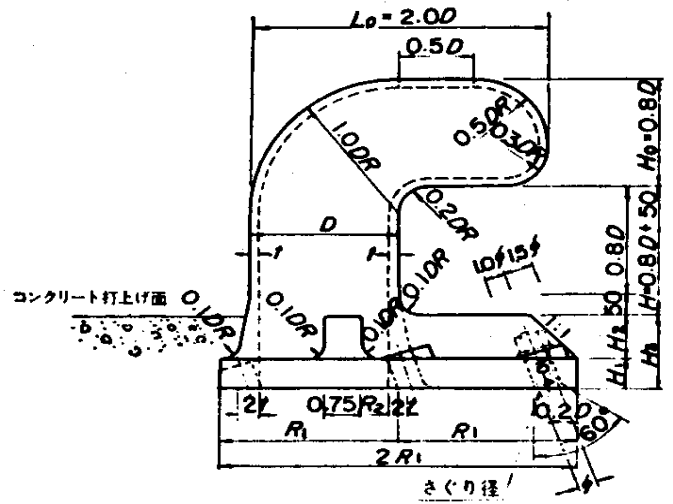
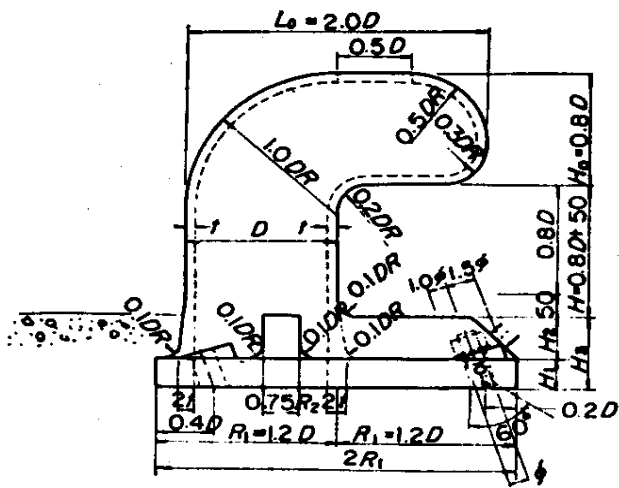
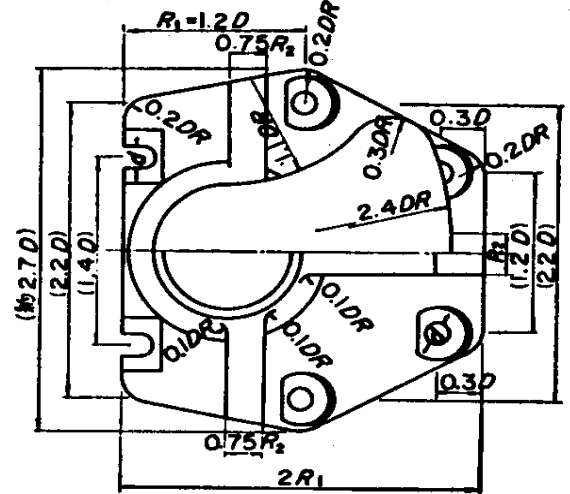
図4-5-1 直柱の標準寸法と設計けん引力



設計けん引力が50, 100, 150, 250 kNの場合



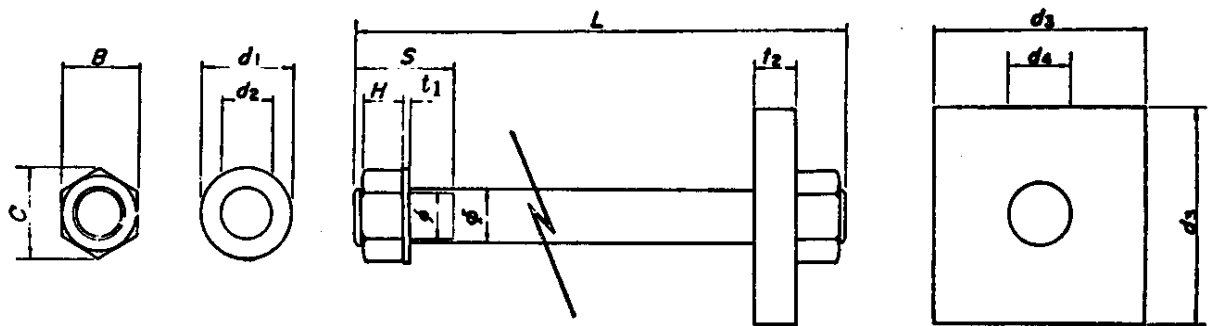
設計けん引力が350, 500, 700, 1000 kNの場合



注：( )内は  $R_1=1.2D$  の場合

略称	設計けん引力 (kN)	胴部			頭部			アンカーボルト			底板						質量 (kg/個)
		胴径 $D$ (mm)	胴高 $H$ (mm)	厚さ $t$ (mm)	頭部幅 $B_0L$ $o$ (mm)	頭部高 $H_0$ (mm)	厚さ $t_0$ (mm)	呼径 $f$ (mm)	本数 (本)	埋込み角 ( $^\circ$ )	底板幅 $2R_1$ (mm)	底板厚さ $H_1$ (mm)	リップ幅 $R_2$ (mm)	リップ高 $H_2$ (mm)	埋込深さ $H_3$ (mm)	アンカーボルト穴径 $d$ (mm)	
曲柱50	50	150	170	20	300	120	20	20	4	22	360	20	50	60	90	27	70
曲柱100	100	200	210	20	400	160	20	27	4	22	480	40	60	70	110	35	140
曲柱150	150	250	250	20	500	200	20	33	4	22	600	50	80	80	130	42	245
曲柱250	250	300	290	21	600	240	21	42	4	22	720	65	100	95	160	52	420
曲柱350	350	300	290	25	600	240	25	42	6	22	720	65	100	95	160	52	440
曲柱500	500	350	330	29	700	280	29	48	6	22	840	70	140	100	170	66	665
曲柱700	700	400	370	33	800	320	33	56	6	22	1000	90	160	120	210	68	1100
曲柱1000	1000	450	410	39	900	360	39	64	6	22	1200	95	220	125	220	78	1670

図4-5-2 曲柱の標準寸法と設計けん引力



アンカーボルト					六角ナット			平座金			アンカー板			1組 当り質量 (kg)
呼び径 $\phi$ (mm)	ピッチ $P$ (mm)	谷径 $f$ (mm)	長さ $L$ (mm)	ねじ切 長さ $S$ (mm)	$H$ (mm)	$B$ (mm)	$C$ (mm)	$d_1$ (mm)	$d_2$ (mm)	$t_1$ (mm)	$d_3$ (mm)	$d_4$ (mm)	$t_3$ (mm)	
M20	2.5	17.294	450	60	16	30	34.6	37	22	3.2	80	22	16	2
M27	3	23.752	600	75	22	41	47.3	50	30	4.5	108	30	22	5
M33	3.5	29.211	700	75	26	50	57.7	60	36	6	132	36	25	6
M36	4	31.670	750	75	29	55	63.5	66	39	6	144	39	28	11
M42	4.5	37.129	850	100	34	65	75.0	78	45	7	168	45	35	17
M48	5	42.587	1000	100	38	75	86.5	92	52	8	192	51	40	20
M56	5.5	50.046	1150	120	45	85	98.1	105	62	9	225	61	45	40
M64	6	57.505	1300	120	51	95	110	115	70	9	256	70	55	62
M80	6	73.505	1600	150	64	115	133	140	86	12	320	86	65	115
M90	6	83.505	1800	150	72	130	150	160	96	12	360	96	75	166

図4-5-3 アンカーボルト標準寸法

- ② 受注者は、係船柱のコンクリート埋込部以外の鋳物肌表面を滑らかに仕上げ、平座金との接触面はグラインダ仕上げを行わなければならない。
- ③ 工場でさび止め塗装を行う場合は、受注者は、係船柱外面のさび等を除去し、エポキシ樹脂塗料さび止めを1回塗らなければならない。
- ④ 受注者は、係船柱の頭部に設計けん引力を浮彫表示しなければならない。
- ⑤ 係船柱の肉厚以外の寸法の許容範囲は、「表4-5-14-5-41 寸法の許容範囲」に示すとおりとする。ただし、ボルト穴の中心間隔以外の寸法は、プラス側の許容範囲を超えてもよいものとする。

表4-5-14-5-41 寸法の許容範囲 (単位: mm)

寸法区分	長さの許容範囲
100以下	±2
100を超え 200以下	±2.5
200を超え 400以下	±4
400を超え 800以下	±6
800以上	±8

- ⑥ 厚さの許容範囲は、±3mmとする。ただし、受注者は、プラス側の許容範囲を変更する場合、事前に監督職員の**承諾**を得なければならない。

(3) 施 工

- ① 受注者は、アンカーボルトを所定の位置に強固に固定しなければならない。
- ② 受注者は、塗装を次により行わなければならない。
  - イ) 塗装は、下塗、中塗、上塗に分けて行わなければならない。
  - ロ) 素地調整後、下塗を始めるまでの最長時間は、事前に監督職員の**承諾**を得なければならない。
  - ハ) 素地調整後、下塗を始めるまでの時間は4時間以内とする。
  - ニ) 塗装回数、塗装間隔及び塗料の使用量は、**設計図書**の定めによる。
- ③ 受注者は、穴あき型係船柱の中詰コンクリートを頭部表面まで充填しなければならない。
- ④ 受注者は、係船柱底板下面に十分にコンクリートを行き渡らせ、底板にコンクリートを巻き立てなければならない。
- ⑤ 受注者は、係船柱外面のさび等を除去し、エポキシ樹脂塗料さび止めを1回塗らなければならない。
- ⑥ 受注者は、下塗りにエポキシ樹脂塗料を1回塗らなければならない。
- ⑦ 受注者は、上塗りにエポキシ樹脂塗料（二液型）を2回塗らなければならない。

**4-5-17-3 防舷材工**

1. 防 舷 材

(1) 製 作

① ゴム防舷材

- イ) ゴム防舷材の型式、形状寸法及び性能値は、**設計図書**の定めによる。なお、受注者は、防舷材・付属品の形状寸法の詳細図及び性能曲線図を事前に監督職員に**提出**し、**承諾**を得なければならない。
- ロ) ゴム防舷材の形状寸法及びボルト孔の寸法に関する許容範囲は、「表4-5-24-5-52形状寸法及びボルト孔寸法の許容範囲」に示すとおりとする。

**表4-5-2-4-5-52 形状寸法及びボルト孔寸法の許容範囲**

寸法	長さ・幅・高さ	ボルト孔径	ボルト孔中心間隔
許容範囲	+4% -2%	±2mm	±4mm

- ハ) ゴム防舷材の性能試験は、次によらなければならない。
  - (イ) ~~性能試験は、特に定めのない場合、受衝面に垂直に圧縮して行わなければならない。試験は、受衝面に垂直に圧縮して行わなければならない。~~
  - (ロ) 試験は、すくなくともメーカーが推奨する最大設計歪みまで圧縮を行うものとする。また、性能は、防舷材に要求される吸収エネルギーと、それまでに発生した最大反力値をもって、表さなければならない。なお、性能試験による試験値は、規定値に対して、最大反力値はそれ以下、エネルギー吸収値はそれ以上でなければならない。漁港用防舷材を使用する場合は設計図書の

定めによる。

- (ハ) 防舷材の設計において、温度や接岸速度がゴム防舷材の性能に及ぼす影響を考慮している場合には、品質管理の観点から温度係数・速度係数を表す性能を示すデータを事前に監督職員に提出し承諾を得なければならない。

(「防舷材システム設計の指針2002(国際航路協会)」参照)

ニ) 受注者は、ゴム防舷材本体には、次の事項を表示しなければならない。

- (イ) 形状寸法(高さ、長さ)
- (ロ) 製造年月又はその略号
- (ハ) 製造業者名又はその略号
- (ニ) 品番(タイプ、性能等級)

② その他

イ) ゴム防舷材以外の防舷材の施工は、**設計図書**の定めによる。

(2) 施工

① ゴム防舷材

- イ) 受注者は、アンカーボルトを所定の位置に強固に固定しなければならない。
- ロ) 防舷材の取付方法は、事前に監督職員の**承諾**を得なければならない。

② その他

イ) ゴム防舷材以外の防舷材の施工は、**設計図書**の定めによる。

#### **4-5-17-4 車止・縁金物工**

1. 車止・縁金物

(1) 製作

① 鋼製(溶融亜鉛めっき)

- イ) 車止めは、溶融亜鉛めっきを施さなければならない。亜鉛の付着量は、「JIS H 8641 溶融亜鉛めっき2種(HDZ55)」の  $550 \text{ g/m}^2$ 以上とする。また、試験方法は、「JIS H 0401 溶融亜鉛めっき試験方法」によらなければならない。
- ロ) めっき作業は、「JIS H 8641 溶融亜鉛めっき作業指針」によらなければならない。

② その他

鋼製(溶融亜鉛めっき)以外の車止めの製作は、**設計図書**の定めによる。

(2) 施工

① 鋼製(溶融亜鉛めっき)

- イ) コンクリートの施工は、第1編第3章無筋・鉄筋コンクリート、溶接は第4編4-5-26-2現場鋼材溶接工、4-5-26-3現場鋼材切断工の規定による。
- ロ) 新設の塗装の標準使用量は、「表4-5-34-5-63塗装工程(新設)」によらなければならない。

表4-5-3-4-5-63 塗装工程（新設）

区分	工程	素地調整方法及び塗料名	標準使用量 (kg/m <sup>2</sup> /回) (標準乾燥膜厚)
亜鉛メッキ面	1素地調整 (2種ケレン (st3))	シンナー拭き等により表面に付着した油分や異物を除去する。 白さびは、動力工具等を用いて除去し、全面表面面粗しを行う。	
	2下塗 (1回)	新設亜鉛面前処理用エポキシ樹脂プライマー。	0.16 (40 μ m/回)
	3中塗 (1回)	JIS K 5659に規定する鋼構造物用耐久性上塗塗料用中塗。	0.14 (30 μ m/回)
	4上塗 (1回)	JIS K 5659に規定する鋼構造物用耐久性上塗塗料用上塗。	0.12 (25 μ m/回)

ハ) 車止めは、**設計図書**に定めのない場合、「JIS Z 9101 安全色及び安全標識－産業環境及び案内用安全標識のデザイン通則」に規定する黄と黒のしま模様でなければならない。（但し、縁金物は除く。）なお、しまの幅は 20cm、傾斜は右上がり 60度でなければならない。

ニ) 受注者は、塗装に先立ち、塗装間隔及びシンナー希釈率について、監督職員の**承諾**を得なければならない。

ホ) 受注者は、雨天又は風浪により海水のしぶきが著しい場合及び空中湿度 85% 以上の場合、作業を中止しなければならない。

② その他

鋼製（溶融亜鉛めっき）以外の車止めの施工は、**設計図書**の定めによる。

4-5-17-5 防食工

防食工の施工については、第4編4-5-3-17防食工の規定による。

4-5-17-6 付属設備工

1. 係船環

係船環の施行については、**設計図書**の定めによる。標準的な形状寸法は「表4-5-44-5-7係船環の標準寸法」によるものとする。し、係船環の施工については、**設計図書**の定めによる。

表4-5-4-4-5-74 係船環の標準寸法

太  さ	φ =25mm
係船環直 径	D=200mm、250mm

2. 4-5-17-7 滑り材工

滑り材工は、**設計図書**の定めによるものとする。

第18節 消波工

4-5-18-1 一般事項

本節は、消波工として洗掘防止工、消波ブロック工その他これらに類する工種について定める。

#### 4-5-18-2 洗掘防止工

洗掘防止工の施工については、第4編4-5-3-9洗掘防止工の規定による。

#### 4-5-18-3 消波ブロック工

##### 1. 消波ブロック製作

- (1) 消波ブロック製作の施工については、第1編第3章無筋・鉄筋コンクリートの\_\_規定による。
- (2) 製作ヤードは、**設計図書**の定めによる。
- (3) 受注者は、製作した消波ブロックを転置する場合、急激な衝撃や力が作用しないよう施工しなければならない。また、施工に先立ち転置時期について、監督職員の**承諾**を得なければならない。
- (4) 受注者は、消波ブロック製作完了後、製作番号等を表示しなければならない。
- (5) 受注者は、所定の形状で変形、破損等がなく、整備された型枠を使用しなければならない。

##### 2. 消波ブロック据付

- (1) 仮置場所は、**設計図書**の定めによる。なお、受注者は、仮置場所の突起等の不陸を均さなければならない。
- (2) 受注者は、施工に先立ち消波ブロックの据付時期を監督職員に**通知**しなければならない。
- (3) 受注者は、消波ブロック据付に先立ち、気象、海象をあらかじめ十分調査し、適切な時期を選定し、注意して据え付けなければならない。
- (4) 受注者は、海中に仮置された消波ブロックを据え付ける際、既設構造物との接触面に付着して作業上支障をきたす貝、海藻等を除去しなければならない。
- (5) 受注者は、消波ブロック相互のかみ合せに留意し、不安定な状態が生じないように据え付けなければならない。
- (6) 受注者は、消波ブロック相互間に、間詰石や転落石のはまり込みがないように据え付けなければならない。
- (7) 受注者は、基礎面と消波ブロック間及び消波ブロック相互間に、かみ合わせの石等を挿入してはならない。

### 第19節 裏込・裏埋工

#### 4-5-19-1 一般事項

本節は、裏込・裏埋工として裏込工、裏埋工、裏埋土工その他これらに類する工種について定める。

#### 4-5-19-2 裏込工

##### 1. 裏込材

- (1) 受注者は、裏込材の施工について、既設構造物及び防砂目地板の破損に注意して施工しなければならない。なお、**設計図書**に特別の処置が指定されている場合は、それに従わなければならない。
- (2) 受注者は、隣接構造物に影響を与えないよう裏込めの施工を行わなければならない。

## 2. 瀨取り

—受注者は、瀨取りの施工について、既設構造物等に注意して施工しなければならない。

## 3. 裏込均し

—受注者は、**設計図書**に定めのある場合、整地仕上げしなければならない。

## 4. 吸出し防止材

(1) 受注者は、製作に先立ち、形状寸法を記載した製作図を監督職員に**提出**しなければならない。

(2) 受注者は、敷設に先立ち敷設面の異常の有無を確認しなければならない。

(3) 受注者は、マットの目地処理を重ね合せとし、その重ね合せ幅は次のとおりとしなければならない。なお、これにより難しい場合、受注者は、施工に先立ち**設計図書**に関して監督職員の**承諾**を得なければならない。

—① アスファルトマット 50cm以上

—② 繊維系マット 50cm以上

—③ 合成樹脂系マット 30cm以上

—④ ゴムマット 50cm以上

(4) 受注者は、アスファルトマットの敷設を吊金具による水平吊りとしなければならない。なお、吊金具による水平吊りができない場合、受注者は、施工に先立ち監督職員の**承諾**を得なければならない。

(5) マットの固定方法は、**設計図書**の定めによらなければならない。

### 4-5-19-3 裏埋工

#### 1. 裏埋材

(1) 余水吐きの位置及び構造は、**設計図書**の定めによらなければならない。

(2) 受注者は、余水吐きの機能が低下することのないよう維持管理しなければならない。

(3) 受注者は、**設計図書**に汚濁防止の特別の処置の定めのある場合は、それに従わなければならない。

(4) 受注者は、施工区域及び運搬路で砂塵および悪臭の防止に努めなければならない。なお、**設計図書**に防止処置の定めのある場合は、それに従わなければならない。

(5) 受注者は、隣接構造物等の状況を把握し、異常沈下、滑動等が生じる恐れがある場合および生じた場合、直ちに監督職員に**通知**し、**設計図書**に関して監督職員と**協議**しなければならない。

(6) 受注者は、裏埋と埋立を同時に施工する場合、裏埋区域に軟弱な泥土が流入、堆積しないようにしなければならない。

(7) 受注者は、タイロッド、タイワイヤー、その他埋設構造物付近の施工をする場合、その構造物に影響を与えないよう施工しなければならない。なお、**設計図書**に特別な処置の定めのある場合は、それに従わなければならない。

(8) 受注者は、裏埋を施工する場合、吸い出し防止材等に損傷を与えないよう施工しなければならない。

### 4-5-19-4 裏埋土工

#### 1. 土砂掘削

土砂掘削の施工については、第4編4-5-3-2、18. 土砂掘削の規定による。

## 2. 土砂盛土

土砂盛土の施工については、第4編4-5-3-2、19. 土砂盛土の規定による。

## 第20節 陸上地盤改良工

### 4-5-20-1 一般事項

本節は、陸上地盤改良工として圧密・排水工、締固工、固化工その他これらに類する工種について定める。

### 4-5-20-2 圧密・排水工

圧密・排水工の施工については、第4編4-5-3-6圧密・排水工の規定による。

### 4-5-20-3 締固工

締固工の施工については、第4編4-5-3-7締固工の規定による。

### 4-5-20-4 固化工

固化工の施工については、第4編4-5-3-8固化工の規定による。

## 第21節 土 工

土工は、第1編共通編第2章土工を適用する。

## 第22節 舗 装 工

### 4-5-22-1 一般事項

本節は、舗装工として路床工、コンクリート舗装工、アスファルト舗装工その他これらに類する工種について定める。

### 4-5-22-2 路床工

路床工の施工については、第4編4-5-3-18路床工の規定による。

### 4-5-22-3 コンクリート舗装工

コンクリート舗装工の施工については、第4編4-5-3-19コンクリート舗装工の規定による。

### 4-5-22-4 アスファルト舗装工

アスファルト舗装工の施工については、第4編4-5-3-20アスファルト舗装工の規定による。

## 第23節 維持補修工

### 4-5-23-1 一般事項

本節は、維持補修工として維持塗装工、防食工その他これらに類する工種について定める。

### 4-5-23-2 維持塗装工

#### 1. 係船柱塗装

- (1) 受注者は、係船柱外面のさび等を除去し、エポキシ樹脂塗料さび止めを1回塗らなければならない。
- (2) 受注者は、下塗りにエポキシ樹脂塗料を1回塗らなければならない。
- (3) 受注者は、上塗りにエポキシ樹脂塗料（二液型）を2回塗らなければならない。



## 2. 車止塗装、縁金物塗装

### (1) 鋼 製

- ①\_\_塗替の塗装の標準使用量は、「表4-5-54-5-85塗装工程（塗替）」によらなければならない。
- ②\_\_車止めは、**設計図書**に定めのない場合、「JIS Z 9101 安全色彩使用通則」に規定する黄と黒のしま模様でなければならない。（但し、縁金物は除く。）なお、しまの幅は 20cm、傾斜は右上がり 60度でなければならない。
- ③\_\_受注者は、塗装に先立ち、塗装間隔及びシンナー希釈率について、監督職員の**承諾**を得なければならない。
- ④\_\_受注者は、雨天または風浪により海水のしぶきが著しい場合及び空中湿度 85%以上の場合、作業を中止しなければならない。

### (2) そ の 他

—鋼製以外の車止めの施工は、**設計図書**の定めによる。

表4-5-54-5-85 塗装工程（塗替）

区 分	工 程	素 地 調 整 方 法 及 び 塗 料 名	標準使用量 (kg/m <sup>2</sup> /回) (標準乾燥膜厚)
亜鉛メッキ面	1素地調整 (3種ケレン (st2))	動力工具等を用いて、劣化した旧塗膜、鉄さび、亜鉛の白さびを除去する。活膜部は全面表面面粗しを行う。	
	2補修塗(1回)	新設亜鉛面前処理用エポキシ樹脂プライマー。	(0.16)
	3下塗 (1回)	新設亜鉛面前処理用エポキシ樹脂プライマー。	0.16 (40 μ m/回)
	4中塗 (1回)	JIS K 56595657に規定する鋼構造物用耐用性上塗塗料用中塗。	0.14 (30 μ m/回)
	5上塗 (1回)	JIS K 56595657に規定する鋼構造物用耐用性上塗 上塗料用上塗。	0.12 (25 μ m/回)
亜鉛メッキをい 施既 し設 一面	1素地調整 (2種ケレン)	動力工具（金剛砂グラインダー、チップングハンマー等）により緻密な黒皮以外の黒皮、さび、その他の付着物を完全に除去し、鋼肌が表れる程度に素地調整する。	
	2下塗 (2回)	JIS K 5621一般用さび止めペイントに規定するさび止めペイント 2種。	0.13~0.15
	3上塗 (1回)	JIS K 5516合成樹脂調合ペイントに規定する長油性フタル酸樹脂塗料。	0.11~0.16

### —4-5-23-3 防食工

防食工の施工については、第4編4-5-3-17防食工の規定による。

## **第24節—船揚場工**

### **5-24-1—一般事項**

本節は、船揚場工として床掘工、主運船運搬工、揚土主捨工、土工、基礎捨石工、裏込工、被覆石工、裏埋工、裏埋土工、基礎栗石工、張りブロック工、中間止壁工、コンクリート舗装工、滑り材取付工その他これらに類する工種について定める。

### **5-24-2—床掘工**

床掘工の施工については、第4編5-5-2床掘工の規定による。

### **5-24-3—主運船運搬工**

主運船運搬工の施工については、第4編5-3-2、4主運船運搬工の規定による。

### **5-24-4—揚土主捨工**

揚土主捨工の施工については、第4編5-3-5揚土主捨工の規定による。

### **5-24-5—土工**

#### 1. 主砂掘削

主砂掘削の施工については、第4編5-3-2、18、主砂掘削の規定による。

#### 2. 主砂盛土

主砂盛土の施工については、第4編5-3-2、19-3主砂盛土の規定による。

### **5-24-6—基礎捨石工**

基礎捨石工の施工については、第4編5-6-4基礎捨石工の規定による。

### **5-24-7—裏込工**

裏込工の施工については、第4編5-19-2裏込工の規定による。

### **5-24-8—被覆石工**

被覆石工の施工については、第4編5-15-2被覆石工の規定による。

### **5-24-9—裏埋工・裏埋土工**

裏埋工・裏埋土工の施工については、第4編5-19-3裏埋工、第4編5-19-4裏埋土工の規定による。

### **5-24-10—基礎栗石工**

#### 1. 基礎栗石投入

(1) 基礎栗石の投入は、設計図書の定めによる。

(2) 受注者は、基礎栗石の投入について、既設構造物等の破損に注意して施工しなければならない。

#### 2. 基礎栗石均し

(1) 基礎栗石の均し精度について、設計図書に定めがある場合は、それに従わなければならない。

### **5-24-11—先端止壁ブロック、張りブロック工**

#### 1. ブロック製作

ブロック製作工の施工については、第4編5-8-2本体ブロック製作工の規定による。

#### 2. ブロック据付

(1) 仮置場所は、設計図書の定めによる。なお、受注者は、仮置場所の突起等の不陸を均さなければならない。

(2) 受注者は、施工に先立ちブロックの据付時期を監督職員に通知しなければならない。

(3) 受注者は、ブロック据付に先立ち、気象、海象をあらかじめ十分調査し、適切な時

~~期を選定し、注意して据え付けなければならない。~~

~~（４）受注者は、海中に仮置されたブロックを据え付ける際、既設構造物との接触面に付着して作業上支障をきたす貝、海草等を除去しなければならない。~~

~~（５）受注者は、ブロック相互間に、裏込石や基礎栗石等のはまり込みがないように据え付けなければならない。~~

#### ~~5-24-12 中間止壁工~~

~~中間止壁工の施工については、第4編5-16-2上部コンクリート工の規定による。~~

#### ~~5-24-13 コンクリート舗装工~~

~~斜路部および船置き場部のコンクリート舗装工の施工については、第4編5-3-19コンクリート舗装工の規定による。~~

#### ~~5-24-14 滑り材取付工~~

~~滑り材取付工は、設計図書の定めによる。~~

### 第2524節 魚礁工

#### 4-5-2425-1 一般事項

本節は、魚礁工として魚礁製作工・単体魚礁製作工、魚礁製作工・組立魚礁製作組立工、魚礁沈設工その他これらに類する工種について定める。

#### 4-5-2425-2 魚礁製作工・単体魚礁製作工

##### 1. 単体魚礁製作

- (1) 魚礁製作の施工については、第1編第3章無筋・鉄筋コンクリートの規定による。
- (2) 製作ヤードは、**設計図書**の定めによる。
- (3) 受注者は、製作した魚礁を転置する場合、急激な衝撃や力が作用しないよう施工しなければならない。また、施工に先立ち転置時期について、監督職員の**承諾**を得なければならない。
- (4) 受注者は、魚礁製作完了後、製作番号等を表示しなければならない。
- (5) 受注者は、所定の形状で変形、破損等がなく、整備された型枠を使用しなければならない。

#### 4-5-2425-3 魚礁製作工・組立魚礁製作組立工

##### 1. 組立魚礁部材運搬

受注者は、部材の運搬中及び保管中に大きなたわみ、変形、欠け等を生じないように取り扱い、部材に損傷を与えない処置を講じなければならない。

##### 2. 組立魚礁

- (1) 受注者は、組立ヤードの突起等の不陸を均さなければならない。組立ヤードは、**設計図書**の定めによる。
- (2) ボルトは、ハンドレンチ等を用いて、ゆるまないように十分に締め付けなければならない。また、締め付けすぎないように十分に注意しなければならない。また、ボルトは、締め付け後、トルクレンチ等で締め付け度合いを確認し、均一性を保つようにしなければならない。
- (3) 組立及び仮締めに使用するボルト・ナットは、「JIS B 1180 六角ボルト」、  
「JIS B 1181 六角ナット」に適合するもの、または同等以上の品質を有するものとする。
- (4) 化学系接続帯による接続方法は、**設計図書**の定めによる。

- (5) 溶接は第4編4-5-294-5-28-2現場鋼材溶接工、第4編4-5-2829-3現場鋼材切断工の規定による。
- (6) 鋼製部材の組立にボルトを使用する場合は、隙間腐食の原因とならないよう全周溶接をする等、防食処置を行わなければならない。
- (7) コンクリート部材の現場製作は、第4編4-5-2425-2魚礁製作工・単体魚礁製作工の規定による。
- (8) 受注者は、魚礁組立完了後、製作番号等を表示しなければならない。
- (9) 重錘コンクリートの施工については、第1編第3章無筋・鉄筋コンクリートの規定による。

#### 4-5-2524-4 魚礁沈設工

##### 1. 運搬及び仮置

受注者は、仮置ヤードの突起等の不陸を均さなければならない。仮置ヤードは、**設計図書**の定めによる。

##### 2. 沈設

- (1) 受注者は、施工に先立ち魚礁の沈設時期を監督職員に**通知**しなければならない。
- (2) 受注者は、魚礁沈設に先立ち、気象、海象をあらかじめ十分調査し、適切な時期を選定し、注意して沈設しなければならない。
- (3) 受注者は、必要に応じて沈設工事の施工範囲を示す標識を設置し、管理するものとする。なお、標識灯や浮標灯の構造形式や設置場所等は、監督職員の**承諾**を得なければならない。
- (4) 受注者は、沈設に先立ちGPSおよびD-GPS等の測量機器を利用して位置を測定し、**設計図書**に定められた場所に沈設しなければならない。なお、**設計図書**に測量機器が指定されている場合は、それに従わなければならない。
- (5) 沈設時の着底速度は、ブロックに過大な着底衝撃力を与えないように、毎秒0.8m以下の速度で静かに着底させなければならない。
- (6) 請負者は、濁りを発生させないよう環境保全に十分注意して投入するものとする。なお、設計図書に濁り防止のための処置が指定されている場合は、それに従うものとする。

#### 第2625節 増殖場着定基質工

##### 4-5-2625-1 一般事項

本節は、増殖場着定基質工として着定基質製作工・単体着定基質製作工・組立着定基質組立工製作、着定基質設置工、石材着定基質投入工その他これらに類する工種について定める。

##### 4-5-2625-2 着定基質製作工・単体着定基質製作工

着定基質製作の施工については、第4編4-5-2425-2魚礁製作工・単体魚礁製作工の規定による。

##### 4-5-2625-3 着定基質製作工・組立着定基質製作組立工

着定基質組立の施工については、第4編4-5-2425-3魚礁製作工・組立魚礁組立工製

作の規定による。

#### **4-5-2625-4 着定基質設置工**

着定基質設置の施工については、第4編4-5-2425-4魚礁沈設工の規定による。

#### **4-5-2625-5 石材着定基質投入工**

- (1) 受注者は、石材の投入に先立ちGPS及びD-GPS等の測量機器を利用して位置を測定し、**設計図書**に定められた場所に投入しなければならない。なお、**設計図書**に測量機器が指定されている場合は、それに従わなければならない。
- (2) 均し精度が、**設計図書**に指定されている場合、それに従わなければならない。
- (3) 受注者は、濁りを発生させないよう環境保全に十分注意して投入するものとする。なお、**設計図書**に濁り防止のための処置が指定されている場合は、それに従うものとする。

### **第2726節 構造物撤去工**

#### **4-5-2627-1 一般事項**

##### **1. 適用工種**

本節は、構造物撤去工として取壊し工、撤去工その他これらに類する工種について定める。

##### **2. 建設副産物**

受注者は、工事の施工に伴い生じた建設副産物については、第4編14-1-12-184建設副産物の規定による。

##### **3. 運搬**

受注者は、運搬処理を行うに当り、運搬物が飛散しないよう適正に処理を行わなければならない。

#### **4-5-2627-2 取壊し工**

##### **1. コンクリート取壊し**

受注者は、連続するコンクリート構造物の一部の取壊し及びはつりを行う場合、必要に応じてあらかじめ切断するなど、他に影響を与えないように施工しなければならない。

#### **4-5-2627-3 撤去工**

##### **1. 水中コンクリート撤去**

- (1) 受注者は、水中コンクリート構造物を取り壊し及びはつりを行う場合、既設構造物に損傷を与えないように施工しなければならない。
- (2) 受注者は、作業中の汚濁等により第三者に被害をおよぼさないよう施工しなければならない。なお、**設計図書**に濁り防止のための特別な処置が指定されている場合は、それに従わなければならない。

##### **2. 鋼矢板等切断撤去**

- (1) 受注者は、鋼材切断を行うに当り本体部材と兼用されている部分において、本体の部材に悪影響を与えないように処理しなければならない。
- (2) 切断工は、「JIS Z 3801 手溶接技術検定における試験方法及び判定基準」に定めるガス溶接の溶接技術検定試験（又は同等以上の検定試験）に合格し、かつ、技量確かな者でなければならない。
- (3) 水中切断の場合の切断工は、前項の要件を満たし、かつ、潜水士の免許を有する

者でなければならない。

- (4) 切断は、酸素及び溶解アセチレンを使用する。なお、施工方法は手動または自動切断としなければならない。
- (5) 受注者は、部材にひずみを生じさせないよう切断しなければならない。
- (6) 受注者は、事前に切断箇所のさび、ごみ等を除去しなければならない。
- (7) 受注者は、降雨、降雪及び強風等の悪条件下で陸上又は海上切断作業を行ってはならない。ただし、防護処置等が講じられる場合は、切断作業を行うことができる。

### 3. 腹起・タイ材撤去

受注者は、腹起・タイ材撤去到り切断作業が生じた場合、本条第2項の規定による。

### 4. 舗装版撤去

受注者は、舗装版の一部の取壊し又ははつりを行う場合、必要に応じてあらかじめ切断するなど、他に影響を与えないように施工しなければならない。

### 5. 石材撤去

受注者は、水中石材撤去到り汚濁等により第三者に被害を及ぼさないよう施工しなければならない。なお、**設計図書**に濁り防止のための特別な処置が指定されている場合は、それに従わなければならない。

### 6. ケーソン撤去

受注者は、ケーソン撤去を行うに当たり、付着した土砂、泥土、ごみ等を現場内で取り除いた後、運搬しなければならない。なお、これにより難い場合は**設計図書**に関して監督職員の**承諾**を得なければならない。

### 7. ブロック撤去

受注者は、ブロック撤去を行うに当たり、付着した土砂、泥土、ごみ等を現場内で取り除いた後、運搬しなければならない。なお、これにより難い場合は**設計図書**に関して監督職員の**承諾**を得なければならない。

### 8. 鋼矢板・H形鋼杭引抜き撤去

受注者は、引き抜き跡の空洞を砂等で充填するなどして地盤沈下を生じないようにしなければならない。なお、これにより難い場合は**設計図書**に関して監督職員の**承諾**を得なければならない。

## 第2728節 仮設工

### 4-5-2728-1 一般事項

本節は、仮設工として仮設鋼矢板工、仮設鋼管杭・鋼管矢板工、仮設道路工その他これらに類する工種について定める。

### 4-5-2728-2 仮設鋼矢板工

#### 1-1. 仮設鋼矢板・H形鋼杭

仮設鋼矢板・H形鋼杭の施工については、第4編4-5-3-13鋼矢板工、第4編4-5-3-15鋼杭工の規定による。

### 4-5-2728-3 仮設鋼管杭・鋼管矢板工

#### 1. 先行掘削

先行掘削の施工については、第4編4-5-3-2、15. 先行掘削の規定による。

#### 2. 仮設鋼管杭・鋼管矢板

仮設鋼管杭・鋼管矢板の施工については、第4編4-5-3-13鋼矢板工、第4編4-5-3-15鋼杭工の規定による。

#### 4-5-2728-4 仮設道路工

##### 1. 仮設道路

- (1) 仮設道路とは、工事用の資機材や土砂を運搬するために一時的に施工された道路をいうものとする。
- (2) 受注者は、仮設道路の施工に当り、予定交通量・地形・気候を的確に把握し、周囲の環境に影響のないよう対策を講じなければならない。
- (3) 受注者は、仮設道路に一般交通がある場合には、一般交通の支障とならないようその維持管理に留意しなければならない。
- (4) 受注者は、仮設道路盛土の施工に当り、不等沈下を起こさないように締固めなければならない。
- (5) 受注者は、仮設道路の盛土部法面を成形する場合は、法面の崩壊が起こらないように締固めなければならない。
- (6) 受注者は、仮設道路の敷砂利を行うに当り、石材を均一に敷均さなければならない。
- (7) 受注者は、安定シートを用いて仮設道路の盛土の安定を図る場合には、安定シートと盛土が一体化して所定の効果が発揮できるよう施工しなければならない。
- (8) 受注者は、殻運搬処理を行うに当り、運搬物が飛散しないよう適正に処理を行わなければならない。
- (9) 受注者は、仮設道路を既設構造物上に設置・撤去する場合は、既設構造物に悪影響を与えないようにしなければならない。

### 第2829節 雑 工

#### 4-5-2829-1 一般事項

本節は、雑工として現場鋼材溶接工、現場鋼材切断工、その他雑工その他これらに類する工種について定める。

#### 4-5-2829-2 現場鋼材溶接工

##### 1. 現場鋼材溶接、被覆溶接（水中）、スタッド溶接（水中）

- (1) 溶接工は、「JIS Z 3801 手溶接技術検定における試験方法及び判定基準」および「JIS Z 3841 半自動溶接技術検定における試験方法及び判定基準」に定めるアーク溶接の溶接技術検定試験のうち、その作業に該当する試験（又は同等以上の検定試験）に合格し、溶接作業に従事している技量確かな者でなければならない。
- (2) 水中溶接の場合の溶接工は、(1)の要件を満たし、かつ、潜水士の免許を有する者でなければならない。
- (3) 受注者は、溶接管理技術者（日本溶接協会規格WE S-8103）を置く場合、設計図書のと定めによる。
- (4) 溶接方法は、アーク溶接としなければならない。
- (5) 受注者は、水中溶接にシールドガスを使用する場合、**設計図書**のと定めによる。
- (6) 受注者は、溶接作業の事前に部材の溶接面及びその隣接部分のごみ、さび、塗料及び水分（水中溶接を除く。）等を十分に除去しなければならない。
- (7) 受注者は、降雨、降雪、強風及び気温5℃以下の低温等の悪条件下で陸上及び海

上溶接作業を行ってはならない。ただし、防護処置、予熱等の対策が講じられる場合は、溶接作業を行うことができる。

- (8) 受注者は、**設計図書**に示す形状に正確に開先加工し、その面を平滑にしなければならない。
- (9) 受注者は、**設計図書**に定めるルート間隔の保持または部材の密着を確実に行わなければならない。
- (10) 受注者は、仮付け又は組合せ冶具の溶接を最小限とし、部材を過度に拘束してはならない。また、組合せ冶具の溶接部のはつり跡は、平滑に仕上げ、仮付けを本溶接の一部とする場合は、欠陥の無いものとしなければならない。
- (11) 受注者は、多層溶接の場合、次層の溶接に先立ち、スラグ等を完全に除去し、各層の溶込みを完全にしなければならない。
- (12) 受注者は、当て金の隅角部で終るすみ肉溶接を回し溶接としなければならない。
- (13) 受注者は、溶接部に、割れ、ブローホール、溶込み不良、融合不良、スラグ巻込み、ピット、オーバーラップ、アンダーカット、ビード表面の不整およびクレーター並びにのど厚及びサイズの過不足等欠陥が生じた場合、手直しを行わなければならない。
- (14) 受注者は、溶接により著しいひずみを生じた場合、適切な手直し等の処置を行わなければならない。なお、ひずみの状況および手直し等の処置内容を監督職員に**通知**しなければならない。

#### 4-5-2829-3 現場鋼材切断工

##### 1. 現場鋼材切断

- (1) 切断工は、「JIS Z 3801 手溶接技術検定における試験方法及び判定基準」に定めるガス溶接の溶接技術検定試験（又は同等以上の検定試験）に合格し、かつ、技量確かな者としなければならない。
- (2) 水中切断の場合の切断工は、(1)の要件を満たし、かつ、潜水士の免許を有する者でなければならない。
- (3) 切断は、酸素及び溶解アセチレンを使用しなければならない。なお、施工方法は手動または自動切断としなければならない。
- (4) 受注者は、部材にひずみを生じさせないように切断しなければならない。
- (5) 受注者は、事前に切断箇所のさび、ごみ等を除去しなければならない。
- (6) 受注者は、降雨、降雪及び強風等の悪条件下で陸上又は海上切断作業を行ってはならない。ただし、防護処置等が講じられる場合は、切断作業を行うことができる。

#### 4-5-2829-4 その他雑工

##### 1. 清 掃

受注者は、鋼構造物に付着した海生生物及びさび等を除去する場合、監督職員の**承諾**を得なければならない。

##### 2. 削 孔

受注者は、既設構造物に損傷を与えないように施工しなければならない。



## 第 5 編 空港土木工事共通編

※空港土木工事共通仕様書（国土交通省航空局監修）による。

# 第6編 河川編

## 第1章 築堤・護岸

### 第1節 適用

#### 1. 適用工種

本章は、河川工事における河川土工、軽量盛土工、地盤改良工、護岸基礎工、矢板護岸工、法覆護岸工、擁壁護岸工、根固め工、水制工、付帯道路工、付帯道路施設工、光ケーブル配管工、構造物撤去工、仮設工その他これらに類する工種について適用する。

#### 2. 適用規定 (1)

河川土工は、第1編第2章第3節河川土工・海岸土工・砂防土工の規定による。

#### 3. 適用規定 (2)

構造物撤去工、仮設工は、第3編第2章第9節構造物撤去工、第10節仮設工の規定による。

#### 4. 適用規定 (3)

本章に特に定めのない事項については、第1編共通編、第2編材料編、第3編土木工事共通編の規定による。

#### 5. 水位、潮位の観測

受注者は、河川工事においては、水位、潮位の観測を必要に応じて実施しなければならない。

#### 6. 河積阻害等の防止

受注者は、河川工事の仮締切、瀬がえ等において、河積阻害や河川管理施設、許可工作物等に対する局所的な洗掘等を避けるように施工をしなければならない。

### 第2節 適用すべき諸基準

受注者は、**設計図書**において特に定めのない事項については、下記の基準類による。これにより難い場合は、監督職員の**承諾**を得なければならない。

なお、基準類と**設計図書**に相違がある場合又は、疑義がある場合は監督職員と**協議**しなければならない。

国土交通省 仮締切堤設置基準 (案)

(平成22年6月12日一部改正)

### 第3節 軽量盛土工

#### 6-1-3-1 一般事項

本節は、軽量盛土工として、軽量盛土工その他これらに類する工種について定める。

#### 6-1-3-2 軽量盛土工

軽量盛土工の施工については、第3編3-2-11-2軽量盛土工の規定による。

### 第4節 地盤改良工

#### 6-1-4-1 一般事項

本節は、地盤改良工として、表層安定処理工、パイルネット工、バーチカルドレーン工、締固め改良工、固結工その他これらに類する工種について定める。

#### 6-1-4-2 表層安定処理工

表層安定処理工の施工については、第3編3-2-7-4表層安定処理工の規定による。

#### **6-1-4-3 パイルネット工**

パイルネット工の施工については、第3編3-2-7-5パイルネット工の規定による。

#### **6-1-4-4 バーチカルドレーン工**

バーチカルドレーン工の施工については、第3編3-2-7-7バーチカルドレーン工の規定による。

#### **6-1-4-5 締固め改良工**

締固め改良工の施工については、第3編3-2-7-8締固め改良工の規定による。

#### **6-1-4-6 固結工**

固結工の施工については、第3編3-2-7-9固結工の規定による。

### **第5節 護岸基礎工**

#### **6-1-5-1 一般事項**

本節は、護岸基礎工として作業土工、基礎工、矢板工、土台基礎工その他これらに類する工種について定める。

#### **6-1-5-2 作業土工（床掘り・埋戻し）**

作業土工の施工については、第3編3-2-3-3作業土工（床掘り・埋戻し）の規定による。

#### **6-1-5-3 基礎工**

基礎工の施工については、第3編3-2-4-3基礎工（護岸）の規定による。

#### **6-1-5-4 矢板工**

矢板工の施工については、第3編3-2-3-4矢板工の規定による。

#### **6-1-5-5 土台基礎工**

土台基礎工の施工については、第3編3-2-4-2土台基礎工の規定による。

### **第6節 矢板護岸工**

#### **6-1-6-1 一般事項**

本節は、矢板護岸工として作業土工（床掘り・埋戻し）、笠コンクリート工、矢板工その他これらに類する工種について定める。

#### **6-1-6-2 作業土工（床掘り・埋戻し）**

作業土工の施工については、第3編3-2-3-3作業土工（床掘り・埋戻し）の規定による。

#### **6-1-6-3 笠コンクリート工**

笠コンクリートの施工については、第3編3-2-3-20笠コンクリート工の規定による。

#### **6-1-6-4 矢板工**

矢板工の施工については、第3編3-2-3-4矢板工の規定による。

### **第7節 法覆護岸工**

#### **6-1-7-1 一般事項**

##### **1. 適用工種**

本節は、法覆護岸工としてコンクリートブロック工、護岸付属物工、緑化ブロック工、環境護岸ブロック工、石積（張）工、法枠工、多自然型護岸工、吹付工、植生工、覆土工、羽口工その他これらに類する工種について定める。

##### **2. 法覆護岸工のコンクリート施工**

受注者は、法覆護岸工のコンクリート施工に際して、水中打込みを行ってはならない。

##### **3. 目地の施工位置**

受注者は、法覆護岸工の施工に際して、目地の施工位置は設計図書のとおりに行わなけ

ればならない。

#### 4. 裏込め材の施工

受注者は、法覆護岸工の施工に際して、裏込め材は、締固め機械等を用いて施工しなければならぬ。

#### 5. 遮水シートの布設

受注者は、法覆護岸工の施工に際して、遮水シートを設置する場合は、法面を平滑に仕上げしてから布設しなければならぬ。また、シートの敷設方向及び重ね合わせ等に配慮して適切に施工するものとし、端部は接着はずれ、はく離等のないように施工しなければならぬ。

### 6-1-7-2 材 料

遮水シートは、止水材と被覆材からなり、シート有効幅2.0mの(1)又は(2)のいずれかの仕様による。

(1) 遮水シートAは、以下の仕様による。

- ① 止水材の材質は、④の材質のシボ（標準菱形）付きとし、厚さ1mmとする。
- ② 被覆材の材質は、補強布付き繊維性フェルトとし、厚さ10mmとする。
- ③ 止水材の重ね幅は、15cm以上とし、端部の取付部は、20cm以上とする。
- ④ 止水材の品質規格は表6-1-1又は2による。

表6-1-1 純ポリ塩化ビニール：（厚さ：1mm、色：透明）の品質規格

試験項目	内 容	単 位	規格値	試験方法	
比 重			1.25以下	JIS K 6773	
硬 さ			80±5	JIS K 6773	
引張強さ		N/mm <sup>2</sup>	11.8以上	JIS K 6773	
伸 び		%	290以上	JIS K 6773	
※老 化 性	質 量 変 化 率	%	±7	JIS K 6773	
※耐薬品性	アルカリ	引張強さ変化率	%	±15	JIS K 6773
		伸 び 変 化 率	%	±15	JIS K 6773
		質 量 変 化 率	%	±3	JIS K 6773
	食塩水	引張強さ変化率	%	±7	JIS K 6773
		伸 び 変 化 率	%	±7	JIS K 6773
		質 量 変 化 率	%	±1	JIS K 6773
柔 軟 性		℃	-30以下	JIS K 6773	
引裂強さ		N/m (kgf/cm)	58800以上 (60以上)	JIS K 6252	

※公的試験機関のみの試験項目

表6-1-2 エチレン酢酸ビニール（厚さ:1mm、色:透明）の品質規格

試験項目	内 容	単 位	規格値	試験方法	
比 重			1.0以下	JIS K 6773	
硬 さ			93±5	JIS K 6773	
引張強さ		N/mm <sup>2</sup>	15.6以上	JIS K 6773	
伸 び		%	400以上	JIS K 6773	
※老化性	質量変化率	%	±7	JIS K 6773	
※耐薬品性	アルカリ	引張強さ変化率	%	±15	JIS K 6773
		伸び 変化率	%	±15	JIS K 6773
		質量 変化率	%	±3	JIS K 6773
	食塩水	引張強さ変化率	%	±7	JIS K 6773
		伸び 変化率	%	±7	JIS K 6773
		質量 変化率	%	±1	JIS K 6773
柔軟性		℃	-30以下	JIS K 6773	
引裂強さ		N/m (kgf/cm)	58800以上 (60以上)	JIS K 6252	

※公的試験機関のみの試験項目

- ⑤ 被覆材の品質規格は表6-1-3による。

表6-1-3 補強布付き繊維性フェルト（厚さ:10mm）の品質規格

試験項目	内 容	単 位	規格値	試験方法
密度		g / cm <sup>3</sup>	0.13以上	JIS L 3204
圧縮率		%	15以下	JIS L 3204
引張強さ		N / mm <sup>2</sup> (kgf / cm <sup>2</sup> )	1.47以上 (15以上)	JIS L 3204
伸び率		%	50以上	JIS L 3204
耐薬品性	不溶解分	%	95以上	JIS L 3204

(2) 遮水シートBは、以下の仕様による。

- ① 止水材は、十分な止水性を有するものとする。（ただし、規格値はシート幅2.0mを基準としており、2.0mを下回る場合は、そのシート幅に相当する漏水量を設定す

- ること。)
- ② 止水材は、施工時及び施工後とも十分な強度と法面の変状に追従する屈撓性を有するものとする。
  - ③ 止水材は、堤防等の法面に対して、施工時及び施工後とも十分な滑り抵抗を有するものとする。
  - ④ 止水材は、十分な耐久性を有するものとし、受注者は、耐久性に係わる試験結果を監督職員に**提出**するものとする。
  - ⑤ 上記①及び③は、公的試験機関の試験結果を添付するものとする。
  - ④⑤ 止水材の品質規格は、表6-1-4による。

**表6-1-4 止水材の品質規格**

試験項目	単位	規格値	試験方法
漏水量	(ml/sec) /(1.8m <sup>2</sup> )	25以下	建設省土木研究資料 第3103号の小型浸透試験による
引張強さ	N/mm <sup>2</sup> (kgf/m)	11.8以上	日本工業規格(JIS)で規定されている各材料ごとの試験方法による。
摩擦係数		0.8以上	平成4年度建設省告示第1324号に基づく摩擦試験方法による。

⑥被覆材の品質規格は、~~4-~~(1)・~~5-~~⑤表6-1-3による。

(3) 品質管理

- ① 止水材とコンクリートとの接着には、ニトリルゴム系又はスチレンブタジエンゴム系接着剤、ブチルゴムテープ等の内、接着力に優れ、かつ耐薬品性、耐水性、耐寒性等に優れたものを使用するものとする。
- ② 受注者は、止水材及び被覆材の各々の製品に対しては、次の要件を整えた品質を証明する資料を監督職員に**提出**するものとする。
  - 1) 製品には、止水材及び被覆材の各々に製造年月日及び製造工場が明示されていること。(番号整理番号でもよい)
  - 2) 品質を証明する資料は、納入製品に該当する品質試験成績表であること。
  - 3) 品質成績表は、通常の生産過程において3日に1回の割合で行った品質試験成績表であること。
  - 4) 製品には、別に「公的試験機関による品質試験成績表」を添付するものとする。
  - 5) 「公的試験機関による品質試験成績表」は、製品の生産過程において20,000m<sup>2</sup>に1回の割合で行ったもののうち、納入製品に該当するものとする。

**6-1-7-3 コンクリートブロック工**

コンクリートブロック工の施工については、第3編3-2-5-3コンクリートブロック工の規定による。

**6-1-7-4 護岸付属物工**

1. 適用規定 (1)

横帯コンクリート、小口止、縦帯コンクリート、巻止コンクリート、平張コンクリートの施工については、第1編3章無筋・鉄筋コンクリートの規定による。

2. 適用規定 (2)

小口止矢板の施工については、第3編3-2-3-4矢板工の規定による。

### 3. 護岸付属物の施工

プレキャスト横帯コンクリート、プレキャスト小口止、プレキャスト縦帯コンクリート、プレキャスト巻止コンクリートの施工については、基礎との密着をはかり、接合面が食い違わないように施工しなければならない。

#### 6-1-7-5 緑化ブロック工

緑化ブロック工の施工については、第3編3-2-5-4緑化ブロック工の規定による。

#### 6-1-7-6 環境護岸ブロック工

環境護岸ブロック工の施工については、第3編3-2-5-3コンクリートブロック工の規定による。

#### 6-1-7-7 石積（張）工

石積（張）工の施工については、第3編3-2-5-5石積（張）工の規定による。

#### 6-1-7-8 法枠工

法枠工の施工については、第3編3-2-14-4法枠工の規定による。

#### 6-1-7-9 多自然型護岸工

多自然型護岸工の施工については、第3編3-2-3-26多自然型護岸工の規定による。

#### 6-1-7-10 吹付工

吹付工の施工については、第3編3-2-14-3吹付工の規定による。

#### 6-1-7-11 植生工

植生工の施工については、第3編3-2-14-2植生工の規定による。

#### 6-1-7-12 覆土工

覆土工の施工については、第1編第2章第3節河川土工・海岸土工・砂防土工の規定による。

#### 6-1-7-13 羽口工

羽口工の施工については、第3編3-2-3-27羽口工の規定による。

## 第8節 擁壁護岸工

### 6-1-8-1 一般事項

本節は、擁壁護岸工として作業土工（床掘り・埋戻し）、場所打擁壁工、プレキャスト擁壁工その他これらに類する工種について定める。

### 6-1-8-2 作業土工（床掘り・埋戻し）

作業土工の施工については、第3編3-2-3-3作業土工（床掘り・埋戻し）の規定による。

### 6-1-8-3 場所打擁壁工

場所打擁壁工の施工については、第1編3章無筋・鉄筋コンクリートの規定による。

### 6-1-8-4 プレキャスト擁壁工

プレキャスト擁壁工の施工については、第3編3-2-15-2プレキャスト擁壁工の規定による。

## 第9節 根固め工

### 6-1-9-1 一般事項

#### 1. 適用工種

本節は、根固め工として作業土工（床掘り・埋戻し）、根固めブロック工、間詰工、沈床工、捨石工、かご工その他これらに類する工種について定める。

#### 2. 異常時の処理

受注者は、根固め工の施工については、予期しない障害となる工作物等が現れた場合には、**設計図書**に関して監督職員と**協議**し、これを処理しなければならない。

#### **6-1-9-2 作業土工（床掘り・埋戻し）**

作業土工の施工については、第3編3-2-3-3作業土工（床掘り・埋戻し）の規定による。

#### **6-1-9-3 根固めブロック工**

根固めブロック工の施工については、第3編3-2-3-17根固めブロック工の規定による。

#### **6-1-9-4 間詰工**

##### 1. 適用規定

間詰コンクリートの施工については、第1編3章無筋・鉄筋コンクリートの規定による。

##### 2. 吸出し防止材の施工

受注者は、吸出し防止材の施工については、平滑に設置しなければならない。

#### **6-1-9-5 沈床工**

沈床工の施工については、第3編3-2-3-18沈床工の規定による。

#### **6-1-9-6 捨石工**

捨石工の施工については、第3編3-2-3-19捨石工の規定による。

#### **6-1-9-7 かご工**

かご工の施工については、第3編3-2-14-7かご工の規定による。

### **第10節 水制工**

#### **6-1-10-1 一般事項**

##### 1. 適用工種

本節は、水制工として作業土工（床掘り・埋戻し）、沈床工、捨石工、かご工、元付工、牛・粹工、杭出し水制工その他これらに類する工種について定める。

##### 2. 異常時の処理

受注者は、水制工の施工については、予期しない障害となる工作物等が現れた場合には、**設計図書**に関して監督職員と**協議**し、これを処理しなければならない。

##### 3. 施工計画書

受注者は、水制工の施工にあたっては、河床変動を抑止する水制群中の各水制の設置方法及び順序を選定し、**施工計画書**に記載しなければならない。

なお、**設計図書**において設置方法及び順序を指定した場合に係る河床変動に対する処置については、**設計図書**に関して監督職員と**協議**しなければならない。

#### **6-1-10-2 作業土工（床掘り・埋戻し）**

作業土工の施工については、第3編3-2-3-3作業土工（床掘り・埋戻し）の規定による。

#### **6-1-10-3 沈床工**

沈床工の施工については、第3編3-2-3-18沈床工の規定による。

#### **6-1-10-4 捨石工**

捨石工の施工については、第3編3-2-3-19捨石工の規定による。

#### **6-1-10-5 かご工**

かご工の施工については、第3編3-2-14-7かご工の規定による。

#### **6-1-10-6 元付工**

元付工の施工については、第1編3章無筋・鉄筋コンクリートの規定による。

#### **6-1-10-7 牛・粹工**

##### 1. 牛・粹工の施工



受注者は、牛・枠工の施工については、重なりかご及び尻押かごの鉄線じゃかごの施工を当日中に完了しなければならない。

## 2. 川倉、聖牛、合掌わくの施工

受注者は、川倉、聖牛、合掌わくの施工を前項により施工しなければならない。

### 6-1-10-8 杭出し水制工

#### 1. 杭出し水制の施工

受注者は、杭出し水制の施工については、縦横貫は**設計図書**に示す方向とし、取付け箇所はボルトにて緊結し、取付け終了後、ナットが抜けないようにネジ山をつぶさなければならない。

#### 2. 施工上の注意

受注者は、杭出し水制の施工については、沈床、じゃかご等を下ばきとする場合には、下ばき部分を先に施工しなければならない。

## 第11節 付帯道路工

### 6-1-11-1 一般事項

本節は、付帯道路工として作業土工(床掘り・埋戻し)、路側防護柵工、舗装準備工、アスファルト舗装工、コンクリート舗装工、薄層カラー舗装工、ブロック舗装工、側溝工、集水樹工、縁石工、区画線工その他これらに類する工種について定める。

### 6-1-11-2 作業土工(床掘り・埋戻し)

作業土工の施工については、第3編3-2-3-3作業土工(床掘り・埋戻し)の規定による。

### 6-1-11-3 路側防護柵工

路側防護柵工の施工については、第3編3-2-3-8路側防護柵工の規定による。

### 6-1-11-4 舗装準備工

舗装準備工の施工については、第3編3-2-6-5舗装準備工の規定による。

### 6-1-11-5 アスファルト舗装工

アスファルト舗装工の施工については、第3編3-2-6-7アスファルト舗装工の規定による。

### 6-1-11-6 コンクリート舗装工

コンクリート舗装工の施工については、第3編3-2-6-12コンクリート舗装工の規定による。

### 6-1-11-7 薄層カラー舗装工

薄層カラー舗装工の施工については、第3編3-2-6-13薄層カラー舗装工の規定による。

### 6-1-11-8 ブロック舗装工

ブロック舗装工の施工については、第3編3-2-6-14ブロック舗装工の規定による。

### 6-1-11-9 側溝工

側溝工の施工については、第3編3-2-3-29側溝工の規定による。

### 6-1-11-10 集水樹工

集水樹工の施工については、第3編3-2-3-30集水樹工の規定による。

### 6-1-11-11 縁石工

縁石工の施工については、第3編3-2-3-5縁石工の規定による。

### 6-1-11-12 区画線工

区画線工の施工については、第3編3-2-3-9区画線工の規定による。

## 第12節 付帯道路施設工

### 6-1-12-1 一般事項

本節は、付帯道路施設工として境界工、道路付属物工、標識工その他これらに類する工種について定める。

### 6-1-12-2 境界工

#### 1. 境界杭の設置

受注者は、境界杭の設置に際して隣接所有者と問題が生じた場合、速やかに監督職員に**連絡**しなければならない。

#### 2. 掘削困難な場合の処置

受注者は、境界杭の埋設箇所が岩盤等で、**設計図書**に示す深さまで掘削することが困難な場合は、**設計図書**に関して監督職員と**協議**しなければならない。

#### 3. 設置位置

受注者は、境界杭の設置にあたっては、**設計図書**に示す場合を除き、杭の中心点を用地境界線上に一致させ、文字「国」が内側（官地側）になるようにしなければならない。

### 6-1-12-3 道路付属物工

道路付属物工の施工については、第3編3-2-3-10道路付属物工の規定による。

### 6-1-12-4 標識工

標識工の施工については、第3編3-2-3-6小型標識工の規定による。

## 第13節 光ケーブル配管工

### 6-1-13-1 一般事項

本節は、光ケーブル配管工として作業土工（床掘り・埋戻し）、配管工、ハンドホール工その他これらに類する工種について定める。

### 6-1-13-2 作業土工（床掘り・埋戻し）

作業土工の施工については、第3編3-2-3-3作業土工（床掘り・埋戻し）の規定による。

### 6-1-13-3 配管工

#### 1. 材料使用時の注意

受注者は、配管工に使用する材料について、監督職員の**承諾**を得るものとする。また、多孔陶管を用いる場合には、ひび割れの有無を**確認**して施工しなければならない。

#### 2. 単管の配管

受注者は、単管の場合には、スペーサー等を用いて敷設間隔が均一となるよう施工しなければならない。

#### 3. 多孔管の配管

受注者は、多孔管の場合には、隣接する各ブロックに目違いが生じないように、かつ、上下左右の接合が平滑になるよう施工しなければならない。

#### 4. 特殊部及び断面変化部等への管路材取付

受注者は、特殊部及び断面変化部等への管路材取付については、管路材相互の間隔を保ち、管路材の切口が同一垂直面になるよう取揃えて、管口及び管路材内部はケーブル引込み時にケーブルを傷つけないよう平滑に仕上げなければならない。

#### 5. 通過試験の実施

受注者は、配管工の施工にあたり、埋設管路においては防護コンクリート打設後又は埋戻し後に、また露出、添架配管においてはケーブル入線前に、管路が完全に接続されているか否かを通過試験により全ての管又は孔について**確認**しなければならない。

#### **6-1-13-4 ハンドホール工**

ハンドホール工の施工については、第3編3-2-3-21ハンドホール工の規定による。

## 第2章 浚渫（河川）

### 第1節 適用

#### 1. 適用工種

本章は、河川工事における浚渫工（ポンプ浚渫船）、浚渫工（グラブ船）、浚渫工（バックホウ浚渫船）、浚渫土処理工、仮設工その他これらに類する工種について適用する。

#### 2. 適用規定（1）

仮設工は、第3編第2章第10節仮設工の規定による。

#### 3. 適用規定（2）

本章に特に定めのない事項については、第1編共通編、第2編材料編、第3編土木工事共通編の規定による。

#### 4. 水位、潮位の観測

受注者は、河川工事においては、水位、潮位の観測を必要に応じて実施しなければならない。

### 第2節 適用すべき諸基準

受注者は、設計図書において特に定めのない事項については、関係基準等によらなければならない。

### 第23節 浚渫工（ポンプ浚渫船）

#### 6-2-23-1 一般事項

##### 1. 適用工種

本節は、浚渫工（ポンプ浚渫船）として浚渫船運転工（民船・官船）、作業船及び機械運転工、配土工その他これらに類する工種について定める。

##### 2. 一般事項

受注者は、浚渫の作業位置、測量、サンプリング調査、数量、浚渫船、浚渫土砂、余水処理については、**設計図書**によらなければならない。

##### 3. 避難場所の確保等

受注者は、浚渫工の施工については、洪水に備え浚渫船、作業船及び作業に使用する機材の流出防止や洪水流下のさまたげにならないよう、施工前に避難場所の確保及び退避設備の対策を講じなければならない。

##### 4. 支障落下物の除去

受注者は、浚渫工の施工については、船舶航行に支障をきたす物件を落とした場合には、直ちに関係機関に通報及び監督職員に連絡するとともに、速やかに取り除かなければならない。

##### 5. 標識及び量水標の設置

受注者は、浚渫工の施工については、施工区域に標識及び量水標を設置しなければならない。

##### 6. 水象・気象の調査

受注者は、浚渫工の施工において、濁水位、平水位、最高水位、潮位及び流速・風浪等の水象・気象の施工に必要な資料を施工前に調査をしなければならない。

##### 7. 河水汚濁対策

受注者は、流水中の浚渫工の施工において、船の固定、浚渫時の河水汚濁等についての対策を講じなければならない。

#### 6-2-23-2 浚渫船運転工（民船・官船）

浚渫船運転工（民船・官船）の施工については、第3編2-16-3浚渫船運転工の規定による。

#### 6-2-23-3 作業船及び機械運転工

受注者は、浚渫にあたり揚錨船、交通船、警戒船等の作業する場合は、台数、設置位置等を**施工計画書**に記載しなければならない。

#### 6-2-23-4 配土工

##### 1. 適用規定

配土工の施工については、第3編3-2-16-2配土工の規定による。

##### 2. 施工上の注意

受注者は、排送管からの漏水により、堤体への悪影響及び付近への汚染が生じないようにしなければならない。

### 第34節 浚渫工（グラブ船）

#### 6-2-34-1 一般事項

##### 1. 適用工種

本節は、浚渫工（グラブ船）として、浚渫船運転工、作業船運転工、配土工その他これらに類する工種について定める。

##### 2. 一般事項

受注者は、浚渫の作業位置、測量、サンプリング調査、数量、浚渫船、浚渫土砂、余水処理については、**設計図書**によらなければならない。

##### 3. 避難場所の確保等

受注者は、浚渫工の施工については、洪水に備え浚渫船、作業船及び作業に使用する機材の流出防止や洪水流下のさまたげにならないよう、施工前に避難場所の確保及び退避設備の対策を講じなければならない。

##### 4. 支障落下物の処置

受注者は、浚渫工の施工については、船舶航行に支障をきたす物件を落とした場合には、直ちに関係機関に通報及び監督職員に**連絡**するとともに、速やかに取り除かなければならない。

##### 5. 標識及び量水標

受注者は、浚渫工の施工については、施工区域に標識及び量水標を設置しなければならない。

##### 6. 水象・気象の調査

受注者は、浚渫工の施工において、濁水位、平水位、最高水位、潮位及び流速・風浪等の水象・気象の施工に必要な資料を施工前に調査をしなければならない。

##### 7. 河水汚濁対策

受注者は、流水中の浚渫工の施工において、船の固定、浚渫時の河水汚濁等についての対策を講じなければならない。

#### 6-2-34-2 浚渫船運転工

浚渫船運転工の施工については、第3編3-2-16-3浚渫船運転工の規定による。

### 6-2-34-3 作業船運転工

受注者は、浚渫にあたり揚錨船、交通船、警戒船等の作業するにあたり第1編1-1-1-4 施工計画書第1項の施工計画の記載内容に加えて以下の事項を記載しなければならない。

- (1) 台数
- (2) 設置位置等

### 6-2-34-4 配土工

配土工の施工については、第3編3-2-16-2配土工の規定による。

## 第45節 浚渫工（バックホウ浚渫船）

### 6-2-45-1 一般事項

#### 1. 適用工種

本節は、浚渫工（バックホウ浚渫船）として、浚渫船運転工、作業船運転工、揚土工その他これらに類する工種について定める。

#### 2. 一般事項

受注者は、浚渫の作業位置、測量、サンプリング調査、数量、浚渫船、浚渫土砂、余水処理については、**設計図書**によらなければならない。

#### 3. 避難場所の確保等

受注者は、浚渫工の施工については、洪水に備え浚渫船、作業船及び作業に使用する機材の流出防止や洪水流下のさまたげにならないよう、施工前に避難場所の確保及び退避設備の対策を講じなければならない。

#### 4. 支障落下物の除去

受注者は、浚渫工の施工については、船舶航行に支障をきたす物件を落とした場合には、直ちに関係機関に通報及び監督職員に**連絡**するとともに、速やかに取り除かなければならない。

#### 5. 標識及び量水標

受注者は、浚渫工の施工については、施工区域に標識及び量水標を設置しなければならない。

#### 6. 水象・気象の調査

受注者は、浚渫工の施工において、潟水位、平水位、最高水位、潮位及び流速・風浪等の水象・気象の施工に必要な資料を施工前に調査をしなければならない。

#### 7. 河水汚濁対策

受注者は、流水中の浚渫工の施工において、船の固定、浚渫時の河水汚濁等についての対策を講じなければならない。

### 6-2-45-2 浚渫船運転工

浚渫船運転工の施工については、第3編3-2-16-3浚渫船運転工の規定による。

### 6-2-45-3 作業船運転工

作業船運転工の施工については、第6編6-2-3-3作業船運転工の規定による。

### 6-2-45-4 揚土工

揚土工の施工については、第3編3-2-16-2配土工の規定による。

## 第56節 浚渫土処理工

### 6-2-56-1 一般事項

本節は、浚渫土処理工として、浚渫土処理工その他これらに類する工種について定める。

## 6-2-56-2 浚渫土処理工

### 1. 一般事項

受注者は、浚渫土砂を指定した浚渫土砂受入れ地に搬出し、運搬中において漏出等を起こしてはならない。

### 2. 土砂流出防止施設の設置

受注者は、浚渫土砂受入れ地に土砂の流出を防止する施設を設けなければならない。また、浚渫土砂受入れ地の状況、排出される土質を考慮し、土砂が流出しない構造としなければならない。

### 3. 計画埋立断面の相違

受注者は、浚渫土砂受入れ地の計画埋立断面が示された場合において、作業進捗に伴いこれに満たないこと、若しくは、余剰土砂を生ずる見込みが判明した場合には、速やかに**設計図書**に関して監督職員と**協議**しなければならない。

### 4. 不陸防止

受注者は、浚渫土砂受入れ地の表面を不陸が生じないようにしなければならない。

### 5. 標識等の設置

受注者は、浚渫土砂受入れ地の作業区域に標識等を設置しなければならない。

## 第3章 樋門・樋管

### 第1節 適用

#### 1. 適用工種

本章は、河川工事における河川土工、軽量盛土工、地盤改良工、樋門・樋管本體工、護床工、水路工、付属物設置工、構造物撤去工、仮設工その他これらに類する工種について適用する。

#### 2. 適用規定 (1)

河川土工は、第1編第2章第3節河川土工・海岸土工・砂防土工の規定による。

#### 3. 適用規定 (2)

構造物撤去工、仮設工は、第9節構造物撤去工、第10節仮設工の規定による。

#### 4. 適用規定 (3)

本章に特に定めのない事項については、第1編共通編、第2編材料編、第3編土木工事共通編の規定による。

#### 5. 水位、潮位の観測

受注者は、河川工事においては、水位、潮位の観測を必要に応じて実施しなければならない。

### 第2節 適用すべき諸基準

受注者は、**設計図書**において特に定めのない事項については、下記の基準類による。これにより難い場合は、監督職員の**承諾**を得なければならない。

なお、基準類と**設計図書**に相違がある場合は、原則として**設計図書**の規定に従うものとし、疑義がある場合は監督職員と**協議**しなければならない。

国土交通省	仮締切堤設置基準 (案)	(平成22 <del>26</del> 年6 <del>12</del> 月一部改正)
建設省	河川砂防技術基準 (案)	(平成9年10月)
国土開発技術研究センター	柔構造樋門設計の手引き	(平成10年11月)
国土交通省	機械工事共通仕様書 (案)	(平成19 <del>25</del> 年3月)
国土交通省	機械工事施工管理基準 (案)	(平成22年4月)

### 第3節 軽量盛土工

#### 6-3-3-1 一般事項

本節は、軽量盛土工として、軽量盛土工その他これらに類する工種について定める。

#### 6-3-3-2 軽量盛土工

軽量盛土工の施工については、第3編3-2-11-2軽量盛土工の規定による。

### 第4節 地盤改良工

#### 6-3-4-1 一般事項

本節は、地盤改良工として、固結工その他これらに類する工種について定める。

#### 6-3-4-2 固結工

固結工の施工については、第3編3-2-7-9固結工の規定による。



## 第5節 樋門・樋管本体工

### 6-3-5-1 一般事項

#### 1. 適用工種

本節は、樋門・樋管本体工として作業土工（床掘り・埋戻し）、既製杭工、場所打杭工、矢板工、函渠工、翼壁工、水叩工その他これらに類する工種について定める。

#### 2. 一般事項

受注者は、樋門及び樋管の施工において、既設堤防の開削、仮締切、仮水路等の施工時期、順序及び構造については、**設計図書**によらなければならない。

#### 3. 堤防に設ける仮締切

受注者は、堤防に設ける仮締切は、**設計図書**に基づき施工するが、現地状況によってこれにより難い仮締切を設置する場合は、**設計図書**に関して監督職員と**協議**しなければならない。

なお、その場合の仮締切は、堤防機能が保持できるものとしなければならない。

#### 4. 樋門・樋管の施工

受注者は、樋門・樋管の施工において、**設計図書**で定められていない仮水路を設ける場合には、内水排除のための河積確保とその流出に耐える構造としなければならない。

#### 5. 土砂の流出防止

受注者は、均しコンクリートの打設終了後、均しコンクリート下面の土砂の流出を防止しなければならない。

#### 6. 樋門・樋管の止水板

受注者は、樋門・樋管の止水板については、塩化ビニール製止水板を用いるが、変位の大きな場合にはゴム製止水板としなければならない。

なお、受注者は、樋管本体の継手に設ける止水板は、修復可能なものを使用しなければならない。

### 6-3-5-2 作業土工（床掘り・埋戻し）

#### 1. 適用規定

作業土工の施工については、第3編3-2-3-3作業土工（床掘り・埋戻し）の規定による。

#### 2. 基礎下面の土質等

受注者は、基礎下面の土質及び地盤改良工法等が**設計図書**と異なる場合は、**設計図書**に関して監督職員と**協議**しなければならない。

#### 3. 排水状態の維持

受注者は、仮締切を設置した後の工事箇所は良好な排水状態に維持しなければならない。

#### 4. 地盤改良の施工

地盤改良の施工については、第3編第2章第7節地盤改良工の規定による。

### 6-3-5-3 既製杭工

既製杭工の施工については、第3編3-2-4-4既製杭工の規定による。

### 6-3-5-4 場所打杭工

場所打杭工の施工については、第3編3-2-4-5場所打杭工の規定による。

### 6-3-5-5 矢板工

#### 1. 適用規定

矢板工の施工については、第3編3-2-3-4矢板工の規定による。

## 2. 矢板継手の損傷防止

受注者は、樋門及び樋管の施工において、矢板の継手を損傷しないよう施工しなければならない。

## 3. 可撓矢板

可撓矢板とは、樋門及び樋管本体と矢板壁の接続部近辺の変位に追随する矢板をいうものとする。

### 6-3-5-6 函渠工

#### 1. 一般事項

受注者は、函（管）渠工の施工にあたっては、基礎地盤の支持力が均等となるように、かつ不陸を生じないようにしなければならない。

#### 2. 基礎地盤支持力の確認

受注者は、基礎地盤支持力の**確認**を**設計図書**で定められている場合は、基礎地盤の支持力を**確認**し監督職員に**報告**しなければならない。

#### 3. 沈下観測

受注者は、函（管）渠工の施工にあたっては、施工中の躯体沈下を点検するため必要に応じて定期的に観測し、異常を発見した際は速やかに監督職員に**連絡**しなければならない。

#### 4. ヒューム管の施工

受注者は、ヒューム管の施工にあたり下記の事項により施工しなければならない。

- (1) 受注者は、管渠工の施工にあたっては、管渠の種類と埋設形式（突出型、溝型）の関係を損なうことのないように施工しなければならない。
- (2) 受注者は、ソケット付の管を布設する時は、上流側又は高い側にソケットを向けなければならない。
- (3) 受注者は、基礎工の上に通りよく管を据付けるとともに、管の下面及びカラーの周囲にはコンクリート又は固練りモルタルを充てんし、空隙あるいは漏水が生じないように施工しなければならない。
- (4) 受注者は、管の一部を切断する必要がある場合は、切断によって使用部分に損傷が生じないように施工しなければならない。損傷させた場合は、取換えなければならない。

#### 5. コルゲートパイプの布設

受注者は、コルゲートパイプの布設にあたり下記の事項により施工しなければならない。

- (1) 布設するコルゲートパイプの基床及び裏込め土は、砂質土又は砂とし、受注者は、パイプが不均等な外圧等により変形しないよう、十分な締め固めを行わなければならない。
- (2) コルゲートパイプの組立ては、上流側又は高い側のセクションを下流側又は低い側のセクションの内側に重ね合うようにし、重ね合わせ部分の接合はパイプ断面の両側で行うものとする。また重ね合わせは底部及び頂部で行ってはならない。なお、埋戻し後も可能な限りボルトの緊結状態を点検し、ゆるんでいるものがあれば締直しを行わなければならない。
- (3) 受注者は、コルゲートパイプの布設条件（地盤条件・出来型等）については**設計図書**によるものとし、予期しない沈下のおそれがある場合、上げ越しが必要な場合には、**設計図書**に関して監督職員と**協議**しなければならない。

#### 6. コンクリート構造の樋門及び樋管

受注者は、鉄筋コンクリート（RC）及びプレストレストコンクリート（PC）構造の樋門及び樋管について下記の事項によらなければならない。

- (1) 受注者は、弾性継手材を緊張材により圧縮することによって、函軸弾性構造とする場

合には、緊張時における函体の自重による摩擦を軽減する措置を実施しなければならない。

- (2) 受注者は、継手材にプレストレスを与えて弾性継手とする場合には、耐久性があり、弾性に富むゴム等の材料を用いなければならない。
- (3) 受注者は、プレキャストブロック工法における函体ブロックの接合部を、設計荷重作用時においてフルプレストレス状態に保持しなければならないものとし、端面をプレストレス力が良好に伝達できるように処理しなければならない。
- (4) 受注者は、函軸緊張方式におけるアンボンド工法の緊張材が定着部の1.0m以上を付着により函体コンクリートと一体化するようにしなければならない。
- (5) 受注者は、緊張材を1本ないし数本ずつ組にして順々に緊張する場合には各緊張段階において、コンクリート函体及びプレストレインドゴム継手等の弾性継手材に有害な応力、変位が生じないようにしなければならない。
- (6) 受注者は、摩擦減少層がプレストレス導入時の施工に大きな影響をおよぼすことから、使用材料、均しコンクリートの仕上げ等に注意しなければならない。
- (7) 受注者は、プレキャスト工法等で底版と均しコンクリートの間に空隙が残ることが避けられない場合には、セメントミルク等でグラウトしなければならない。

## 7. 鋼管の布設

受注者は、鋼管の布設について下記の事項によらなければならない。

- (1) 受注者は、**設計図書**に明示した場合を除き、円形の函体断面を有し、継手がベローズタイプの鋼管を用いるものとし、管体の接合は溶接によらなければならない。
- (2) 受注者は、現場溶接を施工する前に、溶接に伴う収縮、変形、拘束等が全体や細部の構造に与える影響について検討しなければならない。
- (3) 受注者は、溶接部や溶接材料の汚れや乾燥状態に注意し、それらを良好な状態に保つのに必要な諸設備を現場に備え付けなければならない。
- (4) 受注者は、現場溶接に先立ち、開先の状態、材片の拘束状態について注意をはらわなければならない。
- (5) 受注者は、溶接材料、溶接検査等に関する溶接施工上の注意点は、**設計図書**によらなければならない。
- (6) 受注者は、下記の場合には、鋼製部材の現場塗装を行ってはならない。
  - ① 気温が5℃以下のとき。
  - ② 湿度が85%以上のとき。
  - ③ 塗料の乾燥前に降雨、雪、霜のおそれがあるとき。
  - ④ 炎天下で鋼材表面の温度が高く、塗膜に泡が生ずるおそれのあるとき。
  - ⑤ 降雨等で表面が濡れているとき。
  - ⑥ 風が強いとき及び塵埃が多いとき。
  - ⑦ その他、監督職員が不相当と認めたとき。
- (7) 受注者は、塗装作業に先立ち、鋼材表面のさびや黒皮、ごみ、油類その他の付着物を除去しなければならない。
- (8) 受注者は、さび落としを完了した鋼材及び部材が塗装前にさびを生じるおそれのある場合には、プライマー等を塗布しておかななければならない。
- (9) 受注者は、現場塗装に先立ち、塗装面を清掃しなければならない。
- (10) 受注者は、部材の運搬及び組立て中に工場塗装がはがれた部分について、工場塗装と同じ塗装で補修しなければならない。
- (11) 受注者は、下層の塗料が完全に乾いた後でなければ上層の塗装を行ってはならない。

## 8. ダクティル鑄鉄管の布設

受注者は、ダクティル鑄鉄管の布設について下記の事項によらなければならない。

- (1) 受注者は、JIS G 5526（ダクティル鑄鉄管）及びJIS G 5527（ダクティル鑄鉄異形管）に適合したダクティル鑄鉄管を用いなければならない。
- (2) 受注者は、継手の構造については、**設計図書**に明示されたものを用いなければならない。
- (3) 受注者は、継手接合前に受口表示マークの管種について**確認**しなければならない。
- (4) 受注者は、管の据付け前に管の内外に異物等がないことを確かめた上で、メーカーの表示マークの中心部分を管頂にして据付けなければならない。
- (5) 受注者は、継手接合に従事する配管工にダクティル鑄鉄管の配管経験が豊富で、使用する管の材質や継手の特性、構造等を熟知したものを配置しなければならない。
- (6) 受注者は、接合の結果をチェックシートに記録しなければならない。
- (7) 受注者は、塗装前に内外面のさび、その他の付着物を除去後、塗料に適合した方法で鑄鉄管を塗装しなければならない。
- (8) 受注者は、現場で切断した管の端面や、管の外面の塗膜に傷が付いた箇所について、さびやごみ等を落として清掃し、水分を除去してから合成樹脂系塗料で塗装しなければならない。
- (9) 受注者は、塗装箇所が乾燥するまで現場で塗装した管を移動してはならない。

### 6-3-5-7 翼壁工

#### 1. 一般事項

翼壁工は、樋門及び樋管本体と分離させた構造とする。

#### 2. 水密性の確保

受注者は、**設計図書**に示す止水板及び伸縮材で本体との継手を施工し、構造上変位が生じても水密性が確保できるように施工しなければならない。

#### 3. 基礎

受注者は、基礎の支持力が均等となり、かつ不陸を生じないように施工しなければならない。

### 6-3-5-8 水叩工

受注者は、**設計図書**に示す止水板及び伸縮材で床版との継手を施工し、構造上変位が生じても水密性が確保できるように施工しなければならない。

## 第6節 護床工

### 6-3-6-1 一般事項

本節は、護床工として作業土工（床掘り・埋戻し）、根固めブロック工、間詰工、沈床工、捨石工、かご工その他これらに類する工種について定める。

### 6-3-6-2 作業土工（床掘り・埋戻し）

作業土工の施工については、第3編3-2-3-3作業土工（床掘り・埋戻し）の規定による。

### 6-3-6-3 根固めブロック工

根固めブロック工の施工については、第3編3-2-3-17根固めブロック工の規定による。

### 6-3-6-4 間詰工

#### 1. 適用規定

間詰コンクリートの施工については、第1編3章無筋・鉄筋コンクリートの規定による。

#### 2. 吸出し防止材の施工

受注者は、吸出し防止材の施工については、平滑に施工しなければならない。

#### 6-3-6-5 沈床工

沈床工の施工については、第3編3-2-3-18沈床工の規定による。

#### 6-3-6-6 捨石工

捨石工の施工については、第3編3-2-3-19捨石工の規定による。

#### 6-3-6-7 かご工

かご工の施工については、第3編3-2-14-7かご工の規定による。

### 第7節 水路工

#### 6-3-7-1 一般事項

本節は、水路工として作業土工（床掘り・埋戻し）、側溝工、集水樹工、暗渠工、樋門接続暗渠工その他これらに類する工種について定める。

#### 6-3-7-2 作業土工（床掘り・埋戻し）

作業土工の施工については、第3編3-2-3-3作業土工（床掘り・埋戻し）の規定による。

#### 6-3-7-3 側溝工

側溝工の施工については、第3編3-2-3-29側溝工の規定による。

#### 6-3-7-4 集水樹工

集水樹工の施工については、第3編3-2-3-30集水樹工の規定による。

#### 6-3-7-5 暗渠工

##### 1. 適用規定

暗渠工の施工については、第6編6-3-5-6函渠工の規定による。

##### 2. 一般事項

受注者は、地下排水のための暗渠の施工にあたっては、土質に応じた基礎の締固め後、透水管及び集水用のフィルター材を埋設しなければならない。

透水管及び集水用のフィルター材の種類、規格については、**設計図書**によらなければならない。

##### 3. フィルター材の施工

受注者は、フィルター材の施工の際に、粘性土が混入しないようにしなければならない。

#### 6-3-7-6 樋門接続暗渠工

樋門接続暗渠工の施工については、第6編6-3-5-6函渠工の規定による。

### 第8節 付属物設置工

#### 6-3-8-1 一般事項

本節は、付属物設置工として作業土工（床掘り・埋戻し）、防止柵工、境界工、銘板工、点検施設工、階段工、観測施設工、グラウトホール工その他これらに類する工種について定める。

#### 6-3-8-2 作業土工（床掘り・埋戻し）

作業土工の施工については、第3編3-2-3-3作業土工（床掘り・埋戻し）の規定による。

#### 6-3-8-3 防止柵工

防止柵工の施工については、第3編3-2-3-7防止柵工の規定による。

#### 6-3-8-4 境界工

##### 1. 境界杭（鉾）の設置位置

受注者は、境界杭（鉾）の設置位置については、監督職員の**確認**を受けるものとし、

設置に際して隣接所有者と問題が生じた場合、速やかに監督職員に**連絡**しなければならない。

## 2. 掘削困難な場合の処置

受注者は、埋設箇所が岩盤等で、**設計図書**に示す深さまで掘削することが困難な場合は、**設計図書**に関して監督職員と**協議**しなければならない。

## 3. 杭（鉋）の設置

受注者は、杭（鉋）の設置にあたっては、**設計図書**に示す場合を除き、杭の中心点を用地境界線上に一致させ、文字「国」が内側（官地側）になるようにしなければならない。

## 4. 境界ブロックの施工

受注者は、境界ブロックの施工においては、据付け前に清掃し、基礎上に安定よく据付け、目地モルタルを充てんしなければならない。

## 5. 境界ブロックの目地

受注者は、境界ブロックの目地間隙を10mm以下程度として施工しなければならない。

### 6-3-8-5 銘板工

受注者は、銘板及び標示板の施工にあたって、材質、大きさ、取付位置並びに諸元や技術者等の氏名等の記載事項について、**設計図書**に基づき施工しなければならない。ただし、**設計図書**に明示のない場合は、**設計図書**に関して監督職員と**協議**しなければならない。また、記載する技術者等の氏名について、これにより難しい場合は監督職員と**協議**しなければならない。

### 6-3-8-6 点検施設工

受注者は、点検施設を**設計図書**に基づいて施工できない場合には、**設計図書**に関して監督職員と**協議**しなければならない。

### 6-3-8-7 階段工

受注者は、階段工を**設計図書**に基づいて施工できない場合には、**設計図書**に関して監督職員と**協議**しなければならない。

### 6-3-8-8 観測施設工

受注者は、観測施設を**設計図書**に基づいて施工できない場合には、**設計図書**に関して監督職員と**協議**しなければならない。

### 6-3-8-9 グラウトホール工

受注者は、グラウトホールを**設計図書**に基づいて施工できない場合には、**設計図書**に関して監督職員と**協議**しなければならない。

# 第4章 水 門

## 第1節 適 用

### 1. 適用工種

本章は、河川工事における工場製作工、工場製品輸送工、河川土工、軽量盛土工、水門本體工、護床工、付属物設置工、鋼管理橋上部工、橋梁現場塗装工、床版工、橋梁付属物工（鋼管理橋）、橋梁足場等設置工（鋼管理橋）、コンクリート管理橋上部工（PC橋）、コンクリート管理橋上部工（PCホロースラブ橋）、橋梁付属物工（コンクリート管理橋）、橋梁足場等設置工（コンクリート管理橋）、舗装工、仮設工その他これらに類する工種について適用する。

### 2. 適用規定 (1)

仮設工は、第3編第2章第10節仮設工の規定による。

### 3. 適用規定 (2)

河川土工は、第1編第2章第3節河川土工・海岸土工・砂防土工の規定による。

## 第2節 適用すべき諸基準

受注者は、**設計図書**において特に定めのない事項については、下記の基準類による。これにより難い場合は、監督職員の**承諾**を得なければならない。

なお、基準類と**設計図書**に相違がある場合は、原則として**設計図書**の規定に従うものとし、疑義がある場合は監督職員と**協議**しなければならない。

国土交通省	仮締切堤設置基準（案）	（平成22 <del>26</del> 年6 <del>12</del> 月一部改正）
ダム・堰施設技術協会	ダム・堰施設技術基準（案）	（基準解説編・マニュアル編） （平成23 <del>26</del> 年7 <del>9</del> 月）
日本道路協会	道路橋示方書・同解説（Ⅰ共通編 Ⅱ鋼橋編）	（平成24年3月）
日本道路協会	道路橋示方書・同解説（Ⅰ共通編 Ⅲコンクリート橋編）	（平成24年3月）
日本道路協会	道路橋示方書・同解説（Ⅰ共通編 Ⅳ下部構造編）	（平成24年3月）
土木学会	プレストレストコンクリート工法設計施工指針	（平成3年3月）
国土交通省	機械工事施工管理基準（案）	（平成22年4月）
国土交通省	機械工事塗装要領（案）・同解説	（平成22年4月）
日本道路協会	道路橋支承便覧	（平成16年4月）

## 第3節 工場製作工

### 6-4-3-1 一般事項

本節は、工場製作工として桁製作工、鋼製伸縮継手製作工、落橋防止装置製作工、鋼製排水管製作工、橋梁用防護柵製作工、鑄造費、仮設材製作工及び工場塗装工その他これらに類する工種について定める。

### 6-4-3-2 材 料

材料については、第3編3-2-12-2材料の規定による。

### 6-4-3-3 桁製作工

桁製作工の施工については、第3編3-2-12-3桁製作工の規定による。

#### 6-4-3-4 鋼製伸縮継手製作工

鋼製伸縮継手製作工の施工については、第3編3-2-12-5鋼製伸縮継手製作工の規定による。

#### 6-4-3-5 落橋防止装置製作工

落橋防止装置製作工の施工については、第3編3-2-12-6落橋防止装置製作工の規定による。

#### 6-4-3-6 鋼製排水管製作工

##### 1. 製作加工

- (1) 受注者は、排水管及び取付金具の防食については、**設計図書**によらなければならない。
- (2) 受注者は、取付金具と桁本体との取付けピースは工場内で溶接を行うものとし、工場溶接と同等以上の条件下で行わなければならない。やむを得ず現場で取付ける場合は十分な施工管理を行わなければならない。
- (3) 受注者は、桁本体に仮組立て時点で取付け、取合いの**確認**を行わなければならない。

##### 2. 適用規定

ボルト・ナットの施工については、第3編3-2-12-3桁製作工の規定による。

#### 6-4-3-7 橋梁用防護柵製作工

橋梁用防護柵製作工の施工については、第3編3-2-12-7橋梁用防護柵製作工の規定による。

#### 6-4-3-8 鑄造費

受注者は、橋歴板の材質については、JIS H 2202（鑄物用銅合金地金）によらなければならない。

#### 6-4-3-9 仮設材製作工

受注者は、製作・仮組・輸送・架設等に用いる仮設材は、工事目的物の品質・性能が確保できる規模と強度を有することを**確認**しなければならない。

#### 6-4-3-10 工場塗装工

工場塗装工の施工については、第3編3-2-12-11工場塗装工の規定による。

### 第4節 工場製品輸送工

#### 6-4-4-1 一般事項

本節は、工場製品輸送工として、輸送工その他これらに類する工種について定める。

#### 6-4-4-2 輸送工

輸送工の施工については、第3編3-2-8-2輸送工の規定による。

### 第5節 軽量盛土工

#### 6-4-5-1 一般事項

本節は、軽量盛土工として、輸送工その他これらに類する工種について定める。

#### 6-4-5-2 軽量盛土工

軽量盛土工の施工については、第3編3-2-11-2軽量盛土工の規定による。

### 第6節 水門本體工

#### 6-4-6-1 一般事項

##### 1. 適用工種

本節は、水門本體工として作業土工（床掘り・埋戻し）、既製杭工、場所打杭工、矢



板工（遮水矢板）、床版工、堰柱工、門柱工、ゲート操作台工、胸壁工、翼壁工、水叩工その他これらに類する工種について定める。

## 2. 水位 潮位の観測

受注者は、水門工の施工においては、水位、潮位の観測を必要に応じて実施しなければならない。

## 3. 水門の施工

受注者は、水門の施工における既設堤防の開削、仮締切、仮水路等の施工時期、順序及び構造については、**設計図書**に基づき施工しなければならない。

## 4. 仮締切の構造

受注者は、河川堤防の開削に伴って設置する仮締切は堤防機能が保持できる構造物としなければならない。

## 5. 仮水路の構造

受注者は、水門の施工において、**設計図書**に定められていない仮水路を設ける場合には、内水排除のための河積確保とその流出に耐える構造としなければならない。

### 6-4-6-2 材 料

水門工の施工に使用する材料は**設計図書**に明示したものとし、記載ない材料を使用する場合には、監督職員と**協議**しなければならない。

### 6-4-6-3 作業土工（床掘り・埋戻し）

作業土工の施工については、第3編3-2-3-3作業土工（床掘り・埋戻し）の規定による。

### 6-4-6-4 既製杭工

既製杭工の施工については、第3編3-2-4-4既製杭工の規定による。

### 6-4-6-5 場所打杭工

場所打杭工の施工については、第3編3-2-4-5場所打杭工の規定による。

### 6-4-6-6 矢板工（遮水矢板）

矢板工の施工については、第3編3-2-3-4矢板工の規定による。

### 6-4-6-7 床版工

#### 1. 水密性の確保

受注者は、床版工の施工にあたっては、床付地盤と敷均しコンクリート、本体コンクリート、止水矢板との水密性を確保しなければならない。

#### 2. コンクリート打設

受注者は、コンクリート打設にあたっては、床版工1ブロックを打ち継ぎ目なく連続して施工しなければならない。

なお、コンクリートの打設方法は層打ちとしなければならない。

#### 3. コンクリート充填

受注者は、埋設される鋼構造物の周辺コンクリートの打ち込みは、本体コンクリートと同時施工しなければならない。その場合、埋設鋼構造物がコンクリート打ち込み圧、偏荷重、浮力、その他の荷重によって移動しないように据付架台、支保工その他の据付材で固定するほか、コンクリートが充填しやすいように、形鋼等の組合せ部に空気溜りが生じないようにしなければならない。

なお、同時施工が困難な場合は、**設計図書**に関して監督職員と**協議**し箱抜き工法（二次コンクリート）とすることができる。その場合、本体（一次）コンクリートと二次コンクリートの付着を確保するため、原則としてチップング等の接合面の処理を行い水密性を確保しなければならない。

#### 4. 打ち込み、締め固め

受注者は、埋設鋼構造物周辺のコンクリートは、所定の強度、付着性、水密性を有するとともにワーカビリティに富んだものとし、適切な施工方法で打ち込み、締め固めをしなければならない。

#### 6-4-6-8 堰柱工

##### 1. 水密性の確保

受注者は、端部堰柱の施工に際して、周辺埋め戻し土との水密性を確保しなければならない。

##### 2. コンクリート打設

受注者は、コンクリート打設にあたっては、原則として堰柱工1ブロックを打ち継ぎ目なく連続して施工しなければならない。

##### 3. 適用規定

埋設される鋼構造物の周辺コンクリートの打ち込みについては、第6編6-4-6-7床版工第3項及び第4項の規定による。

#### 6-4-6-9 門柱工

埋設される鋼構造物の周辺コンクリートの打ち込みについては、第6編6-4-6-7床版工第3項及び第4項の規定による。

#### 6-4-6-10 ゲート操作台工

##### 1. コンクリート打設

受注者は、コンクリート打設にあたっては、操作台1ブロックを打ち継ぎ目なく連続して施工しなければならない。

##### 2. 操作台開孔部の施工

受注者は、操作台開孔部の施工については、**設計図書**に従い補強しなければならない。

#### 6-4-6-11 胸壁工

胸壁工は、水門本体と一体とした構造とするものとする。

#### 6-4-6-12 翼壁工

##### 1. 一般事項

翼壁工は、水門及び水門本体と分離させた構造とするものとする。

##### 2. 水密性の確保

受注者は、**設計図書**に示す止水板及び伸縮材で本体との継手を施工し、構造上変位が生じて水密性が確保できるように施工しなければならない。

##### 3. 基礎

受注者は、基礎の支持力が均等となり、かつ不陸を生じないように施工しなければならない。

#### 6-4-6-13 水叩工

受注者は、**設計図書**に示す止水板及び伸縮材で床版との継手を施工し、構造上変位が生じて水密性が確保できるように施工しなければならない。

### 第7節 護床工

#### 6-4-7-1 一般事項

本節は、護床工として作業土工(床掘り・埋戻し)、根固めブロック工、間詰工、沈床工、捨石工、かご工その他これらに類する工種について定める。

#### **6-4-7-2 作業土工（床掘り・埋戻し）**

作業土工の施工については、第3編3-2-3-3作業土工（床掘り・埋戻し）の規定による。

#### **6-4-7-3 根固めブロック工**

根固めブロック工の施工については、第3編3-2-3-17根固めブロック工の規定による。

#### **6-4-7-4 間詰工**

##### **1. 適用規定**

間詰コンクリートの施工については、第1編3章無筋・鉄筋コンクリートの規定による。

##### **2. 吸出し防止材の施工**

受注者は、吸出し防止材の施工については、平滑に施工しなければならない。

#### **6-4-7-5 沈床工**

沈床工の施工については、第3編3-2-3-18沈床工の規定による。

#### **6-4-7-6 捨石工**

捨石工の施工については、第3編3-2-3-19捨石工の規定による。

#### **6-4-7-7 かご工**

かご工の施工については、第3編3-2-14-7かご工の規定による。

### **第8節 付属物設置工**

#### **6-4-8-1 一般事項**

本節は、付属物設置工として作業土工（床掘り・埋戻し）、防止柵工、境界工、管理橋受台工、銘板工、点検施設工、階段工、観測施設工その他これらに類する工種について定める。

#### **6-4-8-2 作業土工（床掘り・埋戻し）**

作業土工の施工については、第3編3-2-3-3作業土工（床掘り・埋戻し）の規定による。

#### **6-4-8-3 防止柵工**

防止柵工の施工については、第3編3-2-3-7防止柵工の規定による。

#### **6-4-8-4 境界工**

境界工の施工については、第6編6-3-8-4境界工の規定による。

#### **6-4-8-5 管理橋受台工**

受注者は、現地の状況により**設計図書**に示された構造により難しい場合は、**設計図書**に関して監督職員と**協議**しなければならない。

#### **6-4-8-6 銘板工**

銘板工の施工については、第6編6-3-8-5銘板工の規定による。

#### **6-4-8-7 点検施設工**

点検施設工の施工については、第6編6-3-8-6点検施設工の規定による。

#### **6-4-8-8 階段工**

階段工の施工については、第6編6-3-8-7階段工の規定による。

#### **6-4-8-9 観測施設工**

観測施設工の施工については、第6編6-3-8-8観測施設工の規定による。

### **第9節 鋼管理橋上部工**

#### **6-4-9-1 一般事項**

##### **1. 適用工種**

本節は、鋼管理橋上部工として地組工、架設工（クレーン架設）、架設工（ケーブルクレーン架設）、架設工（ケーブルエレクション架設）、架設工（架設桁架設）、架設

工（送出し架設）、架設工（トラベラークレーン架設）、支承工、現場継手工その他これらに類する工種について定める。

## 2. 検測

受注者は、架設準備として下部工の橋座高及び支承間距離の検測を行い、その結果を監督職員に**提出**しなければならない。

なお、測量結果が**設計図書**に示されている数値と差異を生じた場合は、監督職員に測量結果を速やかに**提出し指示**を受けなければならない。

## 3. 上部工への影響確認

受注者は、架設にあたっては、架設時の部材の応力と変形等を十分検討し、上部工に対する悪影響が無いことを**確認**しておかなければならない。

## 4. 架設用 仮設備及び架設用機材

受注者は、架設に用いる仮設備及び架設用機材については、工事目的物の品質・性能が確保できる規模と強度を有することを**確認**しなければならない。

## 5. 塗装作業

受注者は、同種塗装工事に従事した経験を有する塗装作業者を工事に従事させなければならない。

### 6-4-9-2 材料

#### 1. 指定仮設構造物の材料の選定

受注者は、**設計図書**に定めた仮設構造物の材料の選定にあたっては、次の各項目について調査し、材料の品質・性能を**確認**しなければならない。

- (1) 仮設物の設置条件（設置期間、荷重頻度等）
- (2) 関係法令
- (3) 部材の腐食、変形等の有無に対する条件（既往の使用状態等）

#### 2. 仮設構造物の点検

受注者は、仮設構造物の変位は上部構造から決まる許容変位量を超えないように点検し、調整しなければならない。

#### 3. 舗装材料

舗装工で以下の材料を使用する場合は、**設計図書**によらなければならない。

- (1) 表層・基層に使用するアスファルト及びアスファルト混合物の種類
- (2) 石粉以外のフィラーの品質

#### 4. 試験結果の提出

受注者は、以下の材料を使用する場合は、試験結果を工事に使用する前に監督職員へ**提出**しなければならない。ただし、これまでに使用実績があるものを用いる場合には、その試験成績表を監督職員が**承諾**した場合には**を得て**、受注者は、試料及び試験結果の提出を省略する事ができるものとする。

- (1) 基層及び表層に使用する骨材

#### 5. 品質証明資料の提出

受注者は、舗装工で以下の材料を使用する場合は、工事に使用する前に、材料の品質を証明する資料を監督職員に**提出**しなければならない。

- (1) 基層及び表層に使用するアスファルト
- (2) プライムコート及びタックコートに使用する瀝青材料

なお、品質の証明を監督職員に承諾を得た瀝青材料であっても、製造60日を経過した材料を使用してはならない。

~~なお、承諾を得た瀝青材料であっても製造60日を経過した材料を使用してはならない。~~

## 6. 小規模工事

受注者は、小規模工事においては、本条4項の規定に係わらず、これまでの実績又は定期試験による試験結果の**提出**により、以下の骨材の骨材試験の実施を省略することができる。

(1) 基層及び表層に使用する骨材

## 7. 現場塗装の材料

現場塗装の材料については、第3編3-2-12-2材料の規定による。

### 6-4-9-3 地組工

地組工の施工については、第3編3-2-13-2地組工の規定による。

### 6-4-9-4 架設工（クレーン架設）

架設工（クレーン架設）の施工については、第3編3-2-13-3架設工（クレーン架設）の規定による。

### 6-4-9-5 架設工（ケーブルクレーン架設）

架設工（ケーブルクレーン架設）の施工については、第3編3-2-13-4架設工（ケーブルクレーン架設）の規定による。

### 6-4-9-6 架設工（ケーブルエレクション架設）

架設工（ケーブルエレクション架設）の施工については、第3編3-2-13-5架設工（ケーブルエレクション架設）の規定による。

### 6-4-9-7 架設工（架設桁架設）

架設工（架設桁架設）の施工については、第3編3-2-13-6架設工（架設桁架設）の規定による。

### 6-4-9-8 架設工（送出し架設）

架設工（送出し架設）の施工については、第3編3-2-13-7架設工（送出し架設）の規定による。

### 6-4-9-9 架設工（トラベラークレーン架設）

架設工（トラベラークレーン架設）の施工については、第3編3-2-13-8架設工（トラベラークレーン架設）の規定による。

### 6-4-9-10 支承工

受注者は、支承工の施工については、「道路橋支承便覧 第5章 支承部の施工」（日本道路協会、平成16年4月）による。これにより難しい場合は、監督職員の**承諾**を得なければならない。

### 6-4-9-11 現場継手工

現場継手工の施工については、第3編3-2-3-23現場継手工の規定による。

## 第10節 橋梁現場塗装工

### 6-4-10-1 一般事項

本節は、橋梁現場塗装工として現場塗装工その他これらに類する工種について定める。

### 6-4-10-2 現場塗装工

現場塗装工の施工については、第3編3-2-3-31現場塗装工の規定による。

## 第11節 床版工

### 6-4-11-1 一般事項

本節は、床版工として、床版工その他これらに類する工種について定める。

### 6-4-11-2 床版工

床版工の施工については、第3編3-2-18-2床版工の規定による。

## 第12節 橋梁付属物工（鋼管理橋）

### 6-4-12-1 一般事項

本節は、橋梁付属物工（鋼管理橋）として伸縮装置工、排水装置工、地覆工、橋梁用防護柵工、橋梁用高欄工、検査路工、銘板工その他これらに類する工種について定める。

### 6-4-12-2 伸縮装置工

伸縮装置工の施工については、第3編3-2-3-24の規定による。

### 6-4-12-3 排水装置工

受注者は、排水柵の設置にあたっては、路面（高さ、勾配）及び排水柵水抜き孔と床版上面との通水性並びに排水管との接合に支障のないよう、所定の位置、高さ、水平、鉛直性を確保して据付けなければならない。

### 6-4-12-4 地覆工

受注者は、地覆については、橋の幅員方向最端部に設置しなければならない。

### 6-4-12-5 橋梁用防護柵工

受注者は、橋梁用防護柵工の施工については、**設計図書**に従い、正しい位置、勾配、平面線形に設置しなければならない。

### 6-4-12-6 橋梁用高欄工

受注者は、鋼製高欄の施工については、**設計図書**に従い、正しい位置、勾配、平面線形に設置しなければならない。また、原則として、橋梁上部工の支間の支保工をゆるめた後でなければ施工を行ってはならない。

### 6-4-12-7 検査路工

受注者は、検査路工の施工については、**設計図書**に従い、正しい位置に設置しなければならない。

### 6-4-12-8 銘板工

銘板工の施工については、第3編3-2-3-25銘板工の規定による。

## 第13節 橋梁足場等設置工（鋼管理橋）

### 6-4-13-1 一般事項

本節は、橋梁足場等設置工（鋼管理橋）として橋梁足場工、橋梁防護工、昇降用設備工その他これらに類する工種について定める。

### 6-4-13-2 橋梁足場工

受注者は、足場設備の設置について、**設計図書**において特に定めのない場合は、河川や道路等の管理条件を踏まえ、本体工事の品質・性能等の確保に支障のない形式等によって施工しなければならない。

### 6-4-13-3 橋梁防護工

受注者は、歩道あるいは供用道路上等に足場設備工を設置する場合には、必要に応じて交通の障害とならないよう、板張防護、シート張防護などを行わなければならない。

#### 6-4-13-4 昇降用設備工

受注者は、登り棧橋、工事用エレベーターの設置について、**設計図書**において特に定めのない場合は、河川や道路等の管理条件を踏まえ、本体工事の品質・性能等の確保に支障のない形式等によって施工しなければならない。

### 第14節 コンクリート管理橋上部工（PC橋）

#### 6-4-14-1 一般事項

##### 1. 適用工種

本節は、コンクリート管理橋上部工（PC橋）としてプレテンション桁製作工（購入工）、ポストテンション桁製作工、プレキャストセグメント製作工（購入工）、プレキャストセグメント主桁組立工、支承工、架設工（クレーン架設）、架設工（架設桁架設）、床版・横組工、落橋防止装置工その他これらに類する工種について定める。

##### 2. 施工計画書

受注者は、コンクリート管理橋の製作工については、次の事項を**施工計画書**に記載しなければならない。

- (1) 使用材料（セメント、骨材、混和材料、鋼材等の品質、数量）
- (2) 施工方法（鉄筋工、型枠工、PC工、コンクリート工等）
- (3) 主桁製作設備（機種、性能、使用期間等）
- (4) 試験並びに品質管理計画（作業中の管理、検査等）

##### 3. シースの施工

受注者は、シースの施工については、セメントペーストの漏れない構造とし、コンクリート打設時の圧力に耐える強度を有するものを使用しなければならない。

##### 4. 定着具及び接続具の使用

受注者は、定着具及び接続具の使用については、定着又は接続されたPC鋼材がJIS又は**設計図書**に規定された引張荷重値に達する前に有害な変形を生じたり、破壊することのないような構造及び強さを有するものを使用しなければならない。

##### 5. PC鋼材両端のねじの使用

受注者は、PC鋼材両端のねじの使用については、JIS B 0205（一般用メートルねじ）に適合する転造ねじを使用しなければならない。

#### 6-4-14-2 プレテンション桁製作工（購入工）

プレテンション桁製作工（購入工）の施工については、第3編3-2-3-12プレテンション桁製作工（購入工）の規定による。

#### 6-4-14-3 ポストテンション桁製作工

ポストテンション桁製作工の施工については、第3編3-2-3-13ポストテンション桁製作工の規定による。

#### 6-4-14-4 プレキャストセグメント製作工（購入工）

プレキャストブロック購入については、第3編3-2-3-12プレテンション桁製作工（購入工）の規定による。

#### 6-4-14-5 プレキャストセグメント主桁組立工

プレキャストセグメント主桁組立工については、第3編3-2-3-14プレキャストセグメント主桁組立工の規定による。

#### 6-4-14-6 支承工

支承工の施工については、「**道路橋支承便覧 第5章 支承部の施工**」（日本道路協会、

平成16年4月)の規定による。これにより難い場合は、監督職員の**承諾**を得なければならない。

#### **6-4-14-7 架設工（クレーン架設）**

架設工（クレーン架設）については、第3編3-2-13-3架設工（クレーン架設）の規定による。

#### **6-4-14-8 架設工（架設桁架設）**

桁架設については、第3編3-2-13-3架設工（クレーン架設）の規定による。

#### **6-4-14-9 床版・横組工**

横締め鋼材・横締め緊張・横締めグラウトがある場合の施工については、第3編3-2-3-13ポストテンション桁製作工の規定による。

#### **6-4-14-10 落橋防止装置工**

受注者は、**設計図書**に基づいて落橋防止装置を施工しなければならない。

### **第15節 コンクリート管理橋上部工（PCホロースラブ橋）**

#### **6-4-15-1 一般事項**

本節は、コンクリート管理橋上部工（PCホロースラブ橋）として架設支保工（固定）、支承工、落橋防止装置工、PCホロースラブ製作工その他これらに類する工種について定める。

#### **6-4-15-2 架設支保工（固定）**

支保工及び支保工基礎の施工については、第1編3章第8節型枠・支保の規定による。

#### **6-4-15-3 支承工**

支承工の施工については、「**道路橋支承便覧 第5章 支承部の施工**」（日本道路協会、平成16年4月）の規定による。これにより難い場合は、監督職員の**承諾**を得なければならない。

#### **6-4-15-4 落橋防止装置工**

受注者は、**設計図書**に基づいて落橋防止装置を施工しなければならない。

#### **6-4-15-5 PCホロースラブ製作工**

PCホロースラブ製作工については、第3編3-2-3-15PCホロースラブ製作工の規定による。

### **第16節 橋梁付属物工（コンクリート管理橋）**

#### **6-4-16-1 一般事項**

本節は、橋梁付属物工（コンクリート管理橋）として伸縮装置工、排水装置工、地覆工、橋梁用防護柵工、橋梁用高欄工、検査路工、銘板工その他これらに類する工種について定める。

#### **6-4-16-2 伸縮装置工**

伸縮装置工の施工については、第6編6-4-12-2伸縮装置工の規定による。

#### **6-4-16-3 排水装置工**

排水装置工の施工については、第6編6-4-12-3排水装置工の規定による。

#### **6-4-16-4 地覆工**

地覆工の施工については、第6編6-4-12-4地覆工の規定による。

#### **6-4-16-5 橋梁用防護柵工**

橋梁用防護柵工の施工については、第6編6-4-12-5橋梁用防護柵工の規定による。



#### **6-4-16-6 橋梁用高欄工**

橋梁用高欄工の施工については、第6編4-12-6橋梁用高欄工の規定による。

#### **6-4-16-7 検査路工**

検査路工の施工については、第6編6-4-12-7検査路工の規定による。

#### **6-4-16-8 銘板工**

銘板工の施工については、第3編3-2-3-25銘板工の規定による。

### **第17節 橋梁足場等設置工（コンクリート管理橋）**

#### **6-4-17-1 一般事項**

本節は、橋梁足場等設置工（コンクリート管理橋）として橋梁足場工、橋梁防護工、昇降用設備工その他これらに類する工種について定める。

#### **6-4-17-2 橋梁足場工**

橋梁足場工の施工については、第6編6-4-13-2橋梁足場工の規定による。

#### **6-4-17-3 橋梁防護工**

橋梁防護工の施工については、第6編6-4-13-3橋梁防護工の規定による。

#### **4-17-4 昇降用設備工**

昇降用設備工の施工については、第6編6-4-13-4昇降用設備工の規定による。

### **第18節 舗装工**

#### **6-4-18-1 一般事項**

##### **1. 適用工種**

本節は、舗装工として舗装準備工、橋面防水工、アスファルト舗装工、半たわみ性舗装工、排水性舗装工、透水性舗装工、グースアスファルト舗装工、コンクリート舗装工、薄層カラー舗装工、ブロック舗装工の施工その他これらに類する工種について定める。

##### **2. 舗装工**

受注者は、舗装工において、使用する材料のうち、試験が伴う材料については、「**舗装調査・試験法便覧**」（日本道路協会、平成19年6月）の規定に基づき試験を実施しなければならない。

##### **3. 異常時の処置**

受注者は、路盤の施工において、路床面又は下層路盤面に異常を発見したときは、**設計図書**に関して監督職員と**協議**しなければならない。

##### **4. 有害物の除去**

受注者は、路盤の施工に先立って、路床面の浮石、その他の有害物を除去しなければならない。

#### **6-4-18-2 材 料**

材料については、第3編3-2-6-2材料の規定による。

#### **6-4-18-3 舗装準備工**

舗装準備工の施工については、第3編3-2-6-5舗装準備工の規定による。

#### **6-4-18-4 橋面防水工**

橋面防水工の施工については、第3編3-2-6-6橋面防水工の規定による。

#### **6-4-18-5 アスファルト舗装工**

アスファルト舗装工の施工については、第3編3-2-6-7アスファルト舗装工の規定による。

#### **6-4-18-6 半たわみ性舗装工**

半たわみ性舗装工の施工については、第3編3-2-6-8半たわみ性舗装工の規定による。

#### **6-4-18-7 排水性舗装工**

排水性舗装工の施工については、第3編3-2-6-9排水性舗装工の規定による。

#### **6-4-18-8 透水性舗装工**

透水性舗装工の施工については、第3編3-2-6-10透水性舗装工の規定による。

#### **6-4-18-9 グースアスファルト舗装工**

グースアスファルト舗装工の施工については、第3編3-2-6-11グースアスファルト舗装工の規定による。

#### **6-4-18-10 コンクリート舗装工**

##### **1. 適用規定**

コンクリート舗装工の施工については、第3編3-2-6-12コンクリート舗装工の規定による。

##### **2. 配合**

現場練りコンクリートを使用する場合の配合は、配合設計を行い、**設計図書**に関して監督職員の**承諾**を得なければならないものとする。

##### **3. 粗面仕上げ**

粗面仕上げは、フロート及びハケ及びほうき等で行うものとする。

##### **4. 初期養生**

初期養生においては、コンクリート皮膜養生剤を原液濃度で70g/m<sup>2</sup>程度を入念に散布し、三角屋根、麻袋等で十分に行うことものとする。

##### **5. 目地注入材**

目地注入材は、加熱注入式高弾性タイプ（路肩側低弾性タイプ）を使用するものとする。

##### **6. 横収縮目地及び縦目地**

横収縮目地及び縦目地は、カット目地とし、横収縮目地は30mに1ヶ所程度の打込み目地とするものとする。

#### **6-4-18-11 薄層カラー舗装工**

薄層カラー舗装工の施工については、第3編3-2-6-13薄層カラー舗装工の規定による。

#### **6-4-18-12 ブロック舗装工**

ブロック舗装工の施工については、第3編3-2-6-14ブロック舗装工の規定による。

## 第5章 堰

### 第1節 適用

#### 1. 適用工種

本章は、河川工事における工場製作工、工場製品輸送工、河川土工、軽量盛土工、可動堰本体工、固定堰本体工、魚道工、管理橋下部工、鋼管理橋上部工、橋梁現場塗装工、床版工、橋梁付属物工（鋼管理橋）、橋梁足場等設置工（鋼管理橋）、コンクリート管理橋上部工（PC橋）、コンクリート管理橋上部工（PCホロースラブ橋）、コンクリート管理橋上部工（PC箱桁橋）、橋梁付属物工（コンクリート管理橋）、橋梁足場等設置工（コンクリート管理橋）、付属物設置工、仮設工その他これらに類する工種について適用する。

#### 2. 適用規定（1）

河川土工、仮設工は、第1編第2章第3節河川土工、海岸土工、砂防土工、第3編第2章第10節仮設工の規定による。

#### 3. 適用規定（2）

本章に特に定めのない事項については、第1編共通編、第2編材料編、第3編土木工事共通編の規定による。

#### 4. 水位、潮位の観測

受注者は、河川工事において、水位、潮位の観測を必要に応じて実施しなければならない。

#### 5. 適用規定（3）

受注者は、扉体、戸当り及び開閉装置の製作、据付けは**機械工事共通仕様書（案）**の規定による。

### 第2節 適用すべき諸基準

受注者は、**設計図書**において特に定めのない事項については、下記の基準類による。これにより難しい場合は、監督職員の**承諾**を得なければならない。

なお、基準類と**設計図書**に相違がある場合は、原則として**設計図書**の規定に従うものとし、疑義がある場合は監督職員と**協議**しなければならない。

ダム・堰施設技術協会 ダム・堰施設技術基準（案）（基準解説編・マニュアル編）  
（平成23~~26~~年7~~9~~月）

国土開発技術研究センター ゴム引布製起伏堰技術基準（案）（平成12年10月）

国土交通省 仮締切堤設置基準（案）（平成22~~26~~年6~~12~~月一部改正）

日本道路協会 道路橋示方書・同解説（Ⅰ共通編 Ⅱ鋼橋編）（平成24年3月）

日本道路協会 道路橋示方書・同解説（Ⅰ共通編 Ⅲコンクリート橋編）  
（平成24年3月）

日本道路協会 道路橋示方書・同解説（Ⅰ共通編 Ⅳ下部構造編）  
（平成24年3月）

日本道路協会 鋼道路橋施工便覧（昭和60年2月）

日本道路協会 道路橋支承便覧（平成16年4月）

土木学会 プレストレストコンクリート工法設計施工指針（平成3年3月）

## 第3節 工場製作工

### 6-5-3-1 一般事項

#### 1. 適用工種

本節は、工場製作工として、刃口金物製作工、桁製作工、検査路製作工、鋼製伸縮継手製作工、落橋防止装置製作工、鋼製排水管製作工、プレビーム用桁製作工、橋梁用防護柵製作工、鋳造費、アンカーフレーム製作工、仮設材製作工、工場塗装工、その他これらに類する工種について定める。

#### 2. 施工計画書

受注者は、原寸、工作、溶接及び仮組立に関する事項を施工計画書へ記載しなければならない。

なお、**設計図書**に示されている場合又は**設計図書**に関して監督職員の**承諾**を得た場合は、上記項目の全部又は一部を省略することができるものとする。

#### 3. 名簿の整備

受注者は、溶接作業に従事する溶接工の名簿を整備し、監督職員の請求があった場合は速やかに**提示**しなければならない。

#### 4. 鋳鉄品及び鋳鋼品の使用

受注者は、鋳鉄品及び鋳鋼品の使用にあたって、**設計図書**に示す形状寸法のもので、応力上問題のあるキズ又は著しいひずみ及び内部欠陥がないものを使用しなければならない。

#### 5. 主要部材

主要部材とは、主構造と床組、二次部材とは、主要部材以外の二次的な機能を持つ部材をいうものとする。

### 6-5-3-2 材 料

堰の材料については、第3編3-2-12-2材料の規定による。

### 6-5-3-3 刃口金物製作工

刃口金物製作工の施工については、第3編3-2-12-3桁製作工の規定による。

### 6-5-3-4 桁製作工

桁製作工の施工については、第3編3-2-12-3桁製作工の規定による。

### 6-5-3-5 検査路製作工

検査路製作工の施工については、第3編3-2-12-4検査路製作工の規定による。

### 6-5-3-6 鋼製伸縮継手製作工

鋼製伸縮継手製作工については、第3編3-2-12-5鋼製伸縮継手製作工の規定による。

### 6-5-3-7 落橋防止装置製作工

落橋防止装置製作工については、第3編3-2-12-6落橋防止装置製作工の規定による。

### 6-5-3-8 鋼製排水管製作工

鋼製排水管製作工については、第3編3-2-12-10鋼製排水管製作工の規定による。

### 6-5-3-9 プレビーム用桁製作工

プレビーム用桁製作工については、第3編3-2-12-9プレビーム用桁製作工の規定による。

### 6-5-3-10 橋梁用防護柵製作工

橋梁用防護柵製作工については、第3編3-2-12-7橋梁用防護柵製作工の規定による。

### 6-5-3-11 鋳造費

鋳造費については、第6編6-4-3-8鋳造費の規定による。

#### **6-5-3-12 アンカーフレーム製作工**

アンカーフレーム製作工については、第3編3-2-12-8アンカーフレーム製作工の規定による。

#### **6-5-3-13 仮設材製作工**

仮設材製作工については、第6編6-4-3-9仮設材製作工の規定による。

#### **6-5-3-14 工場塗装工**

工場塗装工の施工については、第3編3-2-12-11工場塗装工の規定による。

### **第4節 工場製品輸送工**

#### **6-5-4-1 一般事項**

本節は、工場製品輸送工として、輸送工その他これらに類する工種について定める。

#### **6-5-4-2 輸送工**

輸送工の施工については、第3編3-2-8-2輸送工の規定による。

### **第5節 軽量盛土工**

#### **6-5-5-1 一般事項**

本節は、軽量盛土工として、軽量盛土工その他これらに類する工種について定める。

#### **6-5-5-2 軽量盛土工**

軽量盛土工の施工については、第3編3-2-11-2軽量盛土工の規定による。

### **第6節 可動堰本体工**

#### **6-5-6-1 一般事項**

##### **1. 適用工種**

本節は、可動堰本体工として作業土工（床掘り・埋戻し）、既製杭工、場所打杭工、オープンケーソン基礎工、ニューマチックケーソン基礎工、矢板工、床版工、堰柱工、門柱工、ゲート操作台工、水叩工、閘門工、土砂吐工、取付擁壁工その他これらに類する工種について定める。

##### **2. 適用規定**

受注者は、可動堰本体工の施工にあたっては、**ダム・堰施設技術基準（案）（基準解説編・マニュアル編）（平成26年9月）第7章施工**の規定による。これにより難しい場合は、監督職員の**承諾**を得なければならない。

#### **6-5-6-2 作業土工（床掘り・埋戻し）**

作業土工の施工については、第3編3-2-3-3作業土工（床掘り・埋戻し）の規定による。

#### **6-5-6-3 既製杭工**

既製杭工の施工については、第3編3-2-4-4既製杭工の規定による。

#### **6-5-6-4 場所打杭工**

場所打杭工の施工については、第3編3-2-4-5場所打杭工の規定による。

#### **6-5-6-5 オープンケーソン基礎工**

オープンケーソン基礎工の施工については、第3編3-2-4-7オープンケーソン基礎工の規定による。

#### **6-5-6-6 ニューマチックケーソン基礎工**

ニューマチックケーソン基礎工の施工については、第3編3-2-4-8ニューマチックケーソン基礎工の規定による。

#### **6-5-6-7 矢板工**

矢板工の施工については、第3編3-2-3-4矢板工の規定による。

#### **6-5-6-8 床版工**

床版工の施工については、第6編6-4-6-7床版工の規定による。

#### **6-5-6-9 堰柱工**

堰柱工については、第6編6-4-6-8堰柱工の規定による。

#### **6-5-6-10 門柱工**

埋設される鋼構造物の周辺コンクリートの打ち込みは、第6編6-4-6-7床版工第3項及び第4項の規定による。

#### **6-5-6-11 ゲート操作台工**

ゲート操作台工については、第6編6-4-6-10ゲート操作台工の規定による。

#### **6-5-6-12 水叩工**

##### **1. 水密性の確保**

受注者は、水叩工の施工にあたっては、床付地盤と均しコンクリート、本体コンクリート及び止水矢板との水密性を確保しなければならない。

##### **2. コンクリート打設**

受注者は、コンクリート打設にあたっては、水叩工1ブロックを打ち継ぎ目なく連続して施工しなければならない。

#### **6-5-6-13 閘門工**

閘門工の施工については、第6編6-4-6-8堰柱工の規定による。

#### **6-5-6-14 土砂吐工**

土砂吐工の施工については、第6編6-5-7-8堰本体工の規定による。

#### **6-5-6-15 取付擁壁工**

受注者は、取付擁壁の施工時期については、仮締切工の切替時期等を考慮した工程としなければならない。

### **第7節 固定堰本体工**

#### **6-5-7-1 一般事項**

##### **1. 適用工種**

本節は、固定堰本体工として作業土工（床掘り・埋戻し）、既製杭工、場所打杭工、オープンケーソン基礎工、ニューマチックケーソン基礎工、矢板工、堰本体工、水叩工、土砂吐工、取付擁壁工その他これらに類する工種について定める。

##### **2. 適用規定**

受注者は、固定堰本体工の施工にあたっては、**ダム・堰施設技術基準（案）（基準解説編・マニュアル編）（平成26年9月）第7章施工**の規定による。これにより難しい場合は、監督職員の**承諾**を得なければならない。

#### **6-5-7-2 作業土工（床掘り・埋戻し）**

作業土工の施工については、第3編3-2-3-3作業土工（床掘り・埋戻し）の規定による。

#### **6-5-7-3 既製杭工**

既製杭工の施工については、第3編3-2-4-4既製杭工の規定による。

#### **6-5-7-4 場所打杭工**

場所打杭工の施工については、第3編2-4-5場所打杭工の規定による。

#### **6-5-7-5 オープンケーソン基礎工**

オープンケーソン基礎工の施工については、第3編3-2-4-7オープンケーソン基礎工の

規定による。

#### **6-5-7-6 ニューマチックケーソン基礎工**

ニューマチックケーソン基礎工の施工については、第3編3-2-4-8ニューマチックケーソン基礎工の規定による。

#### **6-5-7-7 矢板工**

矢板工の施工については、第3編3-2-3-4矢板工の規定による。

#### **6-5-7-8 堰本体工**

##### **1. 水密性の確保**

受注者は、床版部の施工にあたっては、床付地盤と敷均しコンクリート、本体コンクリート、止水矢板との水密性を確保しなければならない。

##### **2. 適用規定**

仮締切の施工手順によって、本体コンクリートを打ち継ぐ場合の施工については、第1編1-3-6-7打継目の規定による。

#### **6-5-7-9 水叩工**

水叩工の施工については、第6編6-5-6-12水叩工の規定による。

#### **6-5-7-10 土砂吐工**

土砂吐工の施工については、第6編6-5-7-8堰本体工の規定による。

#### **6-5-7-11 取付擁壁工**

取付擁壁工の施工については、第6編6-5-6-15取付擁壁工の規定による。

### **第8節 魚道工**

#### **6-5-8-1 一般事項**

##### **1. 適用工種**

本節は、魚道工として作業土工（床掘り・埋戻し）、魚道本体工その他これらに類する工種について定める。

##### **2. 適用規定**

受注者は、魚道工の施工にあたっては、**ダム・堰施設技術基準（案）（基準解説編・マニュアル編）（平成26年9月）第7章施工**の規定による。これにより難しい場合は、監督職員の**承諾**を得なければならない。

#### **6-5-8-2 作業土工（床掘り・埋戻し）**

作業土工の施工については、第3編3-2-3-3作業土工（床掘り・埋戻し）の規定による。

#### **6-5-8-3 魚道本体工**

受注者は、床版部の施工にあたっては、床付地盤と敷均しコンクリート、本体コンクリート、止水矢板との水密性を確保しなければならない。

### **第9節 管理橋下部工**

#### **6-5-9-1 一般事項**

本節は、管理橋下部工として管理橋橋台工その他これらに類する工種について定める。

#### **6-5-9-2 管理橋橋台工**

受注者は、現地の状況により**設計図書**に示された構造により難しい場合は、**設計図書**に関して監督職員と**協議**しなければならない。

## 第10節 鋼管理橋上部工

### 6-5-10-1 一般事項

#### 1. 適用工種

本節は、鋼管理橋上部工として地組工、架設工（クレーン架設）、架設工（ケーブルクレーン架設）、架設工（ケーブルエレクション架設）、架設工（架設桁架設）、架設工（送出し架設）、架設工（トラベラークレーン架設）、支承工、現場継手工その他これらに類する工種について定める。

#### 2. 検測

受注者は、架設準備として下部工の橋座高及び支承間距離の検測を行い、その結果を監督職員に**提出提示**しなければならない。

なお、測量結果が**設計図書**に示されている数値と差異を生じた場合は、監督職員に測量結果を速やかに**提出し指示**を受けなければならない。

#### 3. 上部工への影響確認

受注者は、架設にあたっては、架設時の部材の応力と変形等を十分検討し、上部工に対する悪影響が無いことを**確認**しておかなければならない。

#### 4. 架設用仮設備及び架設用機材

受注者は、架設に用いる仮設備及び架設用機材については、工事目的物の品質・性能が確保できる規模と強度を有することを**確認**しなければならない。

#### 5. 塗装作業

受注者は、同種塗装工事に従事した経験を有する塗装作業者を工事に従事させなければならない。

### 6-5-10-2 材 料

鋼管理橋上部工材料については、第6編6-4-9-2材料の規定による。

### 6-5-10-3 地組工

地組工の施工については、第3編3-2-13-2地組工の規定による。

### 6-5-10-4 架設工（クレーン架設）

架設工（クレーン架設）の施工については、第3編3-2-13-3架設工（クレーン架設）の規定による。

### 6-5-10-5 架設工（ケーブルクレーン架設）

架設工（ケーブルクレーン架設）の施工については、第3編3-2-13-4架設工（ケーブルクレーン架設）の規定による。

### 6-5-10-6 架設工（ケーブルエレクション架設）

架設工（ケーブルエレクション架設）の施工については、第3編3-2-13-5架設工（ケーブルエレクション架設）の規定による。

### 6-5-10-7 架設工（架設桁架設）

架設工（架設桁架設）の施工については、第3編3-2-13-6架設工（架設桁架設）の規定による。

### 6-5-10-8 架設工（送出し架設）

架設工（送出し架設）の施工については、第3編3-2-13-7架設工（送出し架設）の規定による。

### 6-5-10-9 架設工（トラベラークレーン架設）

架設工（トラベラークレーン架設）の施工については、第3編3-2-13-8架設工（トラベラークレーン架設）の規定による。



#### **6-5-10-10 支承工**

受注者は、支承工の施工については、道路橋支承便覧（日本道路協会）第5章 支承部の施工による。これにより難しい場合は、監督職員の承諾を得なければならない。

#### **6-5-10-11 現場継手工**

現場継手工の施工については、第3編3-2-3-23現場継手工の規定による。

### **第11節 橋梁現場塗装工**

#### **6-5-11-1 一般事項**

本節は、橋梁現場塗装工として現場塗装工その他これらに類する工種について定める。

#### **6-5-11-2 現場塗装工**

現場塗装工の施工については、第3編3-2-3-31現場塗装工の規定による。

### **第12節 床版工**

#### **6-5-12-1 一般事項**

本節は、床版工として、床版工その他これらに類する工種について定める。

#### **6-5-12-2 床版工**

床版工の施工については、第3編3-2-18-2床版工の規定による。

### **第13節 橋梁付属物工（鋼管理橋）**

#### **6-5-13-1 一般事項**

本節は、橋梁付属物工（鋼管理橋）として伸縮装置工、排水装置工、地覆工、橋梁用防護柵工、橋梁用高欄工、検査路工、銘板工その他これらに類する工種について定める。

#### **6-5-13-2 伸縮装置工**

伸縮装置工の施工については、第3編3-2-3-24伸縮装置工の規定による。

#### **6-5-13-3 排水装置工**

排水装置工の施工については、第6編6-4-12-3排水装置工の規定による。

#### **6-5-13-4 地覆工**

地覆工の施工については、第6編6-4-12-4地覆工の規定による。

#### **6-5-13-5 橋梁用防護柵工**

橋梁用防護柵工の施工については、第6編6-4-12-5橋梁用防護柵工の規定による。

#### **6-5-13-6 橋梁用高欄工**

橋梁用高欄工の施工については、第6編6-4-12-6橋梁用高欄工の規定による。

#### **6-5-13-7 検査路工**

検査路工の施工については、第6編6-4-12-7検査路工の規定による。

#### **6-5-13-8 銘板工**

銘板工の施工については、第3編3-2-3-25銘板工の規定による。

### **第14節 橋梁足場等設置工（鋼管理橋）**

#### **6-5-14-1 一般事項**

本節は、橋梁足場等設置工（鋼管理橋）として橋梁足場工、橋梁防護工、昇降用設備工その他これらに類する工種について定める。

#### **6-5-14-2 橋梁足場工**

橋梁足場工の施工については、第6編6-4-13-2橋梁足場工の規定による。

### 6-5-14-3 橋梁防護工

橋梁防護工の施工については、第6編6-4-13-3橋梁防護工の規定による。

### 6-5-14-4 昇降用設備工

昇降用設備工の施工については、第6編6-4-13-4昇降用設備工の規定による。

## 第15節 コンクリート管理橋上部工（PC橋）

### 6-5-15-1 一般事項

#### 1. 適用工種

本節は、コンクリート管理橋上部工（PC橋）としてプレテンション桁製作工（購入工）、ポストテンション桁製作工、プレキャストセグメント製作工（購入工）、プレキャストセグメント主桁組立工、支承工、架設工（クレーン架設）、架設工（架設桁架設）、床版・横組工、落橋防止装置工その他これらに類する工種について定める。

#### 2. 施工計画書

受注者は、コンクリート管理橋の製作工については、施工計画書へ次の事項を記載しなければならない。

- (1) 使用材料（セメント、骨材、混和材料、鋼材等の品質、数量）
- (2) 施工方法（鉄筋工、型枠工、PC工、コンクリート工等）
- (3) 主桁製作設備（機種、性能、使用期間等）
- (4) 試験並びに品質管理計画（作業中の管理、検査等）

#### 3. シースの施工

受注者は、シースの施工については、セメントペーストの漏れない構造とし、コンクリート打設時の圧力に耐える強度を有するものを使用しなければならない。

#### 4. 定着具及び接続具の使用

受注者は、定着具及び接続具の使用については、定着又は接続されたPC鋼材がJIS又は設計図書に規定された引張荷重値に達する前に有害な変形を生じたり、破壊することのないような構造及び強さを有するものを使用しなければならない。

#### 5. PC鋼材両端のねじの使用

受注者は、PC鋼材両端のねじの使用については、JIS B 0205（一般用メートルねじ）に適合するを使用しなければならない。

### 6-5-15-2 プレテンション桁製作工（購入工）

プレテンション桁製作工（購入工）の施工については、第3編3-2-3-12プレテンション桁製作工（購入工）の規定による。

### 6-5-15-3 ポストテンション桁製作工

ポストテンション桁製作工の施工については、第3編3-2-3-13ポストテンション桁製作工の規定による。

### 6-5-15-4 プレキャストセグメント製作工（購入工）

プレキャストブロック購入については、第3編3-2-3-12プレテンション桁製作工（購入工）の規定による。

### 6-5-15-5 プレキャストセグメント主桁組立工

プレキャストセグメント主桁組立工については、第3編3-2-3-14プレキャストセグメント主桁組立工の規定による。

### 6-5-15-6 支承工

支承工の施工については、**道路橋支承便覧（日本道路協会）第5章 支承部の施工**の規定

による。これにより難しい場合は、監督職員の**承諾**を得なければならない。

#### **6-5-15-7 架設工（クレーン架設）**

プレキャスト桁の運搬については、第3編第2章第8節工場製品輸送工の規定による。

#### **6-5-15-8 架設工（架設桁架設）**

桁架設については、第3編3-2-13-6架設工（架設桁架設）の規定による。

#### **6-5-15-9 床版・横組工**

横締め鋼材・横締め緊張・横締めグラウトがある場合の施工については、第3編3-2-3-13ポストテンション桁製作工の規定による。

#### **6-5-15-10 落橋防止装置工**

落橋防止装置工の施工については、第6編6-4-14-10落橋防止装置工の規定による。

### **第16節 コンクリート管理橋上部工（PCホロースラブ橋）**

#### **6-5-16-1 一般事項**

##### **1. 適用工種**

本節は、コンクリート管理橋上部工（PCホロースラブ橋）として架設支保工（固定）、支承工、落橋防止装置工、PCホロースラブ製作工その他これらに類する工種について定める。

##### **2. 施工計画書**

受注者は、コンクリート管理橋の製作工については、施工計画書へ次の事項を記載しなければならない。

- (1) 使用材料（セメント、骨材、混和材料、鋼材等の品質、数量）
- (2) 施工方法（鉄筋工、型枠工、PC工、コンクリート工等）
- (3) 主桁製作設備（機種、性能、使用期間等）
- (4) 試験並びに品質管理計画（作業中の管理、検査等）

##### **3. シースの施工**

受注者は、シースの施工については、セメントペーストの漏れない構造とし、コンクリート打設時の圧力に耐える強度を有するものを使用しなければならない。

##### **4. 定着具及び接続具の使用**

受注者は、定着具及び接続具の使用については、定着又は接続されたPC鋼材がJIS又は**設計図書**に規定された引張荷重値に達する前に有害な変形を生じたり、破壊することのないような構造及び強さを有するものを使用しなければならない。

##### **5. PC鋼材両端のねじの使用**

受注者は、PC鋼材両端のねじの使用については、JIS B 0205（一般用メートルねじ）に適合する転造ねじを使用しなければならない。

#### **6-5-16-2 架設支保工（固定）**

支保工及び支保工基礎の施工については、第1編第3章第8節型枠・支保の規定による。

#### **6-5-16-3 支承工**

支承工の施工については、**道路橋支承便覧（日本道路協会）第5章 支承部の施工**の規定による。これにより難しい場合は、監督職員の**承諾**を得なければならない。

#### **6-5-16-4 落橋防止装置工**

落橋防止装置工の施工については、第6編6-4-14-10落橋防止装置工の規定による。

#### **6-5-16-5 PCホロースラブ製作工**

PCホロースラブ製作工の施工については、第3編3-2-3-15PCホロースラブ製作工の

規定による。

## 第17節 コンクリート管理橋上部工（PC箱桁橋）

### 6-5-17-1 一般事項

#### 1. 適用工種

本節は、コンクリート管理橋上部工（PC箱桁橋）として架設支保工（固定）、支承工、PC箱桁製作工、落橋防止装置工、その他これらに類する工種について定める。

#### 2. 施工計画書

受注者は、コンクリート管理橋の製作工については、施工計画書へ次の事項を記載しなければならない。

- (1) 使用材料（セメント、骨材、混和材料、鋼材等の品質、数量）
- (2) 施工方法（鉄筋工、型枠工、PC工、コンクリート工等）
- (3) 主桁製作設備（機種、性能、使用期間等）
- (4) 試験並びに品質管理計画（作業中の管理、検査等）

#### 3. シースの施工

受注者は、シースの施工については、セメントペーストの漏れない構造とし、コンクリート打設時の圧力に耐える強度を有するものを使用しなければならない。

#### 4. 定着具及び接続具の使用

受注者は、定着具及び接続具の使用については、定着又は接続されたPC鋼材が JIS 又は**設計図書**に規定された引張荷重値に達する前に有害な変形を生じたり、破壊することのないような構造及び強さを有するものを使用しなければならない。

#### 5. PC鋼材両端のねじの使用

受注者は、PC鋼材両端のねじの使用については、JIS B 0205（一般用メートルねじ）に適合する転造ねじを使用しなければならない。

### 6-5-17-2 架設支保工（固定）

支保工及び支保工基礎の施工については、第1編第3章第8節型枠・支保の規定による。

### 6-5-17-3 支承工

支承工の施工については、**道路橋支承便覧（日本道路協会）第5章 支承部の施工**の規定による。これにより難しい場合は、監督職員の**承諾**を得なければならない。

### 6-5-17-4 PC箱桁製作工

PC箱桁製作工については、第3編3-2-3-16 PC箱桁製作工の規定による。

### 6-5-17-5 落橋防止装置工

落橋防止装置工の施工については、第6編6-4-14-10落橋防止装置工の規定による。

## 第18節 橋梁付属物工（コンクリート管理橋）

### 6-5-18-1 一般事項

本節は、橋梁付属物工（コンクリート管理橋）として伸縮装置工、排水装置工、地覆工、橋梁用防護柵工、橋梁用高欄工、検査路工、銘板工その他これらに類する工種について定める。

### 6-5-18-2 伸縮装置工

伸縮装置工の施工については、第3編3-2-3-24伸縮装置工の規定による。

### 6-5-18-3 排水装置工

排水装置工の施工については、第6編6-4-12-3排水装置工の規定による。

#### **6-5-18-4 地覆工**

地覆工の施工については、第6編6-4-12-4地覆工の規定による。

#### **6-5-18-5 橋梁用防護柵工**

橋梁用防護柵工の施工については、第6編6-4-12-5橋梁用防護柵工の規定による。

#### **6-5-18-6 橋梁用高欄工**

橋梁用高欄工の施工については、第6編6-4-12-6橋梁用高欄工の規定による。

#### **6-5-18-7 検査路工**

検査路工の施工については、第6編6-4-12-7検査路工の規定による。

#### **6-5-18-8 銘板工**

銘板工の施工については、第3編3-2-3-25銘板工の規定による。

### **第19節 橋梁足場等設置工（コンクリート管理橋）**

#### **6-5-19-1 一般事項**

本節は、橋梁足場等設置工（コンクリート管理橋）として橋梁足場工、橋梁防護工、昇降用設備工その他これらに類する工種について定める。

#### **6-5-19-2 橋梁足場工**

橋梁足場工の施工については、第6編6-4-13-2橋梁足場工の規定による。

#### **6-5-19-3 橋梁防護工**

橋梁防護工の施工については、第6編6-4-13-3橋梁防護工の規定による。

#### **6-5-19-4 昇降用設備工**

昇降用設備工の施工については、第6編6-4-13-4昇降用設備工の規定による。

### **第20節 付属物設置工**

#### **6-5-20-1 一般事項**

本節は、付属物設置工として作業土工（床掘り・埋戻し）、防止柵工、境界工、銘板工、点検施設工、階段工、観測施設工、グラウトホール工その他これらに類する工種について定める。

#### **6-5-20-2 作業土工（床掘り・埋戻し）**

作業土工の施工については、第3編3-2-3-3作業土工（床掘り・埋戻し）の規定による。

#### **6-5-20-3 防止柵工**

防止柵工の施工については、第3編3-2-3-7防止柵工の規定による。

#### **6-5-20-4 境界工**

境界工の施工については、第6編6-3-8-4境界工の規定による。

#### **6-5-20-5 銘板工**

銘板工の施工については、第6編6-3-8-5銘板工の規定による。

#### **6-5-20-6 点検施設工**

点検施設工の施工については、第6編6-3-8-6点検施設工の規定による。

#### **6-5-20-7 階段工**

階段工の施工については、第6編6-3-8-7階段工の規定による。

#### **6-5-20-8 観測施設工**

観測施設工の施工については、第6編6-3-8-8観測施設工の規定による。

#### **6-5-20-9 グラウトホール工**

グラウトホール工の施工については、第6編6-3-8-9グラウトホール工の規定による。

## 第6章 排水機場

### 第1節 適用

#### 1. 適用工事

本章は、河川工事における河川土工、軽量盛土工、機場本体工、沈砂池工、吐出水槽工、仮設工その他これら類する工事について適用する。

#### 2. 適用規定 (1)

河川土工、仮設工は、第1編第2章第3節河川土工・海岸土工・砂防土工、第3編第2章第10節仮設工の規定による。

#### 3. 適用規定 (2)

本章に特に定めのない事項については、第1編共通編、第2編材料編、第3編土木工事共通編の規定による。

#### 4. 水位、潮位の観測

受注者は、河川工事においては、水位、潮位の観測を必要に応じて実施しなければならない。

### 第2節 適用すべき諸基準

受注者は、**設計図書**において特に定めのない事項については、下記の基準類による。これにより難しい場合は、監督職員の**承諾**を得なければならない。

なお、基準類と**設計図書**に相違がある場合は、原則として**設計図書**の規定に従うものとし、疑義がある場合は監督職員と**協議**しなければならない。

ダム・堰施設技術協会 ダム・堰施設技術基準（案）（基準解説編・マニュアル編）  
（平成2326年79月）

国土交通省 仮締切堤設置基準（案）（平成2226年612月一部改正）

河川ポンプ施設技術協会 揚排水ポンプ設備技術基準（案）同解説（平成13年）

河川ポンプ施設技術協会 揚排水ポンプ設備設計指針（案）同解説（平成13年）

### 第3節 軽量盛土工

#### 6-6-3-1 一般事項

本節は、軽量盛土工として、軽量盛土工その他これらに類する工種について定める。

#### 6-6-3-2 軽量盛土工

軽量盛土工の施工については、第3編3-2-11-2軽量盛土工の規定による。

### 第4節 機場本体工

#### 6-6-4-1 一般事項

##### 1. 適用工種

本節は、機場本体工として作業土工（床掘り・埋戻し）、既製杭工、場所打杭工、矢板工、本体工、燃料貯油槽工その他これらに類する工種について定める。

##### 2. 一般事項

受注者は、機場本体工の施工において、既設堤防の開削、仮締切、仮水路等の施工時期、順序及び構造については、**設計図書**によらなければならない。

##### 3. 堤防に設ける仮締切

受注者は、堤防に設ける仮締切は、**設計図書**に基づき施工するが、現地状況によっ

てこれにより難い仮締切を設置する場合は、**設計図書**に関して監督職員と**協議**しなければならない。

なお、その場合の仮締切は、堤防機能が保持できるものとしなければならない。

#### 4. 仮水路

受注者は、機場本体工の施工に必要となる仮水路は、**設計図書**に基づき施工するが、現地状況によってこれによりがたい場合は、**設計図書**に関して監督職員と**協議**しなければならない。

なお、その場合の仮水路は、内水排除のための断面を確保し、その流量に耐える構造でなければならない。

### 6-6-4-2 作業土工（床掘り・埋戻し）

#### 1. 適用規定

作業土工の施工については、第3編3-2-3-3作業土工（床掘り・埋戻し）の規定による。

#### 2. 基礎下面土質の相違

受注者は、基礎下面の土質が**設計図書**と異なる場合には、**設計図書**に関して監督職員と**協議**しなければならない。

#### 3. 排水状態の維持

受注者は、仮締切を設置した後の工事箇所は良好な排水状態に維持しなければならない。

### 6-6-4-3 既製杭工

既製杭工の施工については、第3編3-2-4-4既製杭工の規定による。

### 6-6-4-4 場所打杭工

場所打杭工の施工については、第3編3-2-4-5場所打杭工の規定による。

### 6-6-4-5 矢板工

矢板工の施工については、第3編3-2-3-4矢板工の規定による。

### 6-6-4-6 本体工

#### 1. 基礎材の敷均し 締固め

受注者は、基礎材の敷均し、締固めにあたり、支持力が均等となり、かつ不陸を生じないように施工しなければならない。

#### 2. 均しコンクリートの施工

受注者は、均しコンクリートの施工については不陸が生じないようにしなければならない。

#### 3. 均しコンクリートの打設後の注意

受注者は、均しコンクリートの打設終了後、コンクリート下面の土砂の流出を防止しなければならない。

#### 4. 打継ぐ場合の処置

受注者は、硬化した本体コンクリートに二次コンクリートを打継ぐ場合、ハンドブレイカー、たがね等により打継ぎ面に目荒らし、チップングを行い、清掃、吸水等の適切な処理を施さなければならない。

#### 5. 材料分離の防止

受注者は、二次コンクリートの打設にあたり、材料の分離が生じないように適切な方法により施工し、1作業区画内の二次コンクリートについては、これを完了するまで

連続して打設しなければならない。

#### 6. 打設順序、締固め方法

受注者は、二次コンクリートの打設にあたり、天候、設備能力等を検討して、構造物の強度、耐久性及び外観を損なわないような、打設順序、締固め方法で施工しなければならない。

#### 7. 目地材の施工位置

受注者は、目地材の施工位置については、**設計図書**によらなければならない。

#### 8. 水密性の確保

受注者は、**設計図書**に示す止水板及び伸縮材で継手を施工し、構造上変位が生じても水密性が確保できるよう施工しなければならない。

### 6-6-4-7 燃料貯油槽工

#### 1. 基礎材の敷均し 締固め

受注者は、基礎材の敷均し、締固めにあたり、支持力が均等となり、かつ不陸を生じないように施工しなければならない。

#### 2. 均しコンクリートの施工

受注者は、均しコンクリートの施工については不陸が生じないようにしなければならない。

#### 3. 均しコンクリート打設後の注意

受注者は、均しコンクリートの打設終了後、コンクリート下面の土砂の流出を防止しなければならない。

#### 4. 打継ぐ場合の処置

受注者は、硬化した本体コンクリートに二次コンクリートを打継ぐ場合、ハンドブレイカー、たがね等により打継ぎ面に目荒らし、チップングを行い、清掃、吸水等の適切な処理を施さなければならない。

#### 5. 材料分離の防止

受注者は、二次コンクリートの打設にあたり、材料の分離が生じないよう適切な方法により施工し、1作業区画内の二次コンクリートについては、これを完了するまで連続して打設しなければならない。

#### 6. 打設順序、締固め方法

受注者は、二次コンクリートの打設にあたり、天候、設備能力等を検討して、構造物の強度、耐久性及び外観を損なわないような、打設順序、締固め方法で施工しなければならない。

#### 7. 防水モルタルの施工

受注者は、防水モルタルの施工にあたっては、**設計図書**に基づき燃料貯油槽に外部から雨水等が進入しないよう施工しなければならない。

#### 8. 充填砂の施工

受注者は、充填砂を施工する場合は、タンクと燃料貯油槽の間に充填砂が十分いきわたるよう施工しなければならない。

なお、充填砂は、特に指定のない場合は、乾燥した砂でなければならない。

#### 9. アンカーボルトの施工

受注者は、アンカーボルトの施工にあたっては、アンカーボルトが、コンクリートの打込みにより移動することがないように設置しなければならない。

#### 10. 目地材の施工位置



受注者は、目地材の施工位置については、**設計図書**によらなければならない。

## 第5節 沈砂池工

### 6-6-5-1 一般事項

#### 1. 適用工事

本節は、沈砂池工として作業土工（床掘り・埋戻し）、既製杭工、場所打杭工、矢板工、場所打擁壁工、コンクリート床版工、ブロック床版工、場所打水路工その他これらに類する工事について定める。

#### 2. 一般事項

受注者は、沈砂池工の施工において、既設堤防の開削、仮締切、仮水路等の施工時期、順序及び構造については、**設計図書**によらなければならない。

#### 3. 仮締切

受注者は、堤防に設ける仮締切は、**設計図書**に基づき施工するが、現地状況によってこれにより難い仮締切を設置する場合は、**設計図書**に関して監督職員と**協議**しなければならない。

なお、その場合の仮締切は、堤防機能が保持できるものとしなければならない。

#### 4. 仮水路

受注者は、沈砂池工の施工に必要となる仮水路は、**設計図書**に基づき施工するが、現地状況によってこれにより難い仮締切を設置する場合は、**設計図書**に関して監督職員と**協議**しなければならない。

なお、その場合の仮水路は、内水排除のための断面を確保し、その流量に耐える構造でなければならない。

### 6-6-5-2 作業土工（床掘り・埋戻し）

#### 1. 適用規定

作業土工の施工については、第3編3-2-3-3作業土工（床掘り・埋戻し）の規定による。

#### 2. 基礎下面土質の相違

受注者は、基礎下面の土質が**設計図書**と異なる場合には、**設計図書**に関して監督職員と**協議**しなければならない。

#### 3. 排水状態の維持

受注者は、仮締切を設置した後の工事箇所は良好な排水状態に維持しなければならない。

### 6-6-5-3 既製杭工

既製杭工の施工については、第3編3-2-4-4既製杭工の規定による。

### 6-6-5-4 場所打杭工

場所打杭工の施工については、第3編3-2-4-5場所打杭工の規定による。

### 6-6-5-5 矢板工

矢板工の施工については、第3編3-2-3-4矢板工の規定による。

### 6-6-5-6 場所打擁壁工

場所打擁壁工の施工については、第6編6-6-4-6本体工の規定による。

### 6-6-5-7 コンクリート床版工

コンクリート床版工の施工については、第6編6-6-4-6本体工の規定による。

### 6-6-5-8 ブロック床版工

## 1. 一般事項

受注者は、根固めブロック製作後、製作数量等が**確認**できるように記号を付けなければならない。

## 2. 根固めブロックの損傷防止

受注者は、根固めブロックの運搬及び据付けについては、根固めブロックに損傷を与えないように施工しなければならない。

## 3. 根固めブロックの据付け

受注者は、根固めブロックの据付けについては、各々の根固めブロックを連結する場合は、連結ナットが抜けないようにネジ山をつぶさなければならない。

## 4. コンクリート打込み

受注者は、根固めブロック、場所打ブロックのコンクリートの打込みについては、打継目を設けてはならない。

## 5. 場所打ブロックの施工

受注者は、場所打ブロックの施工については、コンクリートの水中打込みを行ってはならない。

## 6. 適用規定

間詰コンクリートの施工については、第1編3章無筋・鉄筋コンクリートの規定による。

## 7. 吸出し防止材

受注者は、吸出し防止材の施工については、平滑に設置しなければならない。

### 6-6-5-9 場所打水路工

#### 1. 基礎材の敷均し 締固め

受注者は、基礎材の敷均し、締固めにあたり、支持力が均等となり、かつ不陸を生じないように施工しなければならない。

#### 2. 均しコンクリートの施工

受注者は、均しコンクリートの施工については不陸が生じないようにしなければならない。

#### 3. 均しコンクリートの打設後の注意

受注者は、均しコンクリートの打設終了後、コンクリート下面の土砂の流出を防止しなければならない。

#### 4. 目地材の施工

受注者は、目地材の施工については、**設計図書**によらなければならない。

#### 5. 水密性の確保

受注者は、**設計図書**に示す止水板及び伸縮材で継手を施工し、構造上変位が生じても水密性が確保できるよう施工しなければならない。

## 第6節 吐出水槽工

### 6-6-6-1 一般事項

#### 1. 適用工種

本節は、吐出水槽工として作業土工、既製杭工、場所打杭工、矢板工、本体工その他これらに類する工種について定める。

#### 2. 一般事項

受注者は、吐出水槽工の施工において、既設堤防の開削、仮締切、仮水路等の施工

時期、順序及び構造については**設計図書**によらなければならない。

### 3. 仮締切

受注者は、堤防に設ける仮締切は、**設計図書**に基づき施工するが、現地状況によってこれにより難い仮締切を設置する場合は、**設計図書**に関して監督職員と**協議**しなければならない。

なお、その場合の仮締切は、堤防機能が保持できるものとしなければならない。

### 4. 仮水路

受注者は、吐出水槽工の施工に必要となる仮水路は、**設計図書**に基づき施工するが、現地状況によってこれにより難い場合は、**設計図書**に関して監督職員と**協議**しなければならない。

なお、その場合の仮水路は、内水排除のための断面を確保し、その流量に耐える構造でなければならない。

## **6-6-6-2 作業土工（床掘り・埋戻し）**

### 1. 適用規定

作業土工の施工については、第3編3-2-3-3作業土工（床掘り・埋戻し）の規定による。

### 2. 基礎下面土質の相違

受注者は、基礎下面の土質が**設計図書**と異なる場合には、**設計図書**に関して監督職員と**協議**しなければならない。

### 3. 排水状態の維持

受注者は、**設計図書**に定めた仮締切を設置した後の工事箇所は良好な排水状態に維持しなければならない。

なお、当該仮締切内に予期しない湧水のある場合には、**設計図書**に関して監督職員と**協議**しなければならない。

## **6-6-6-3 既製杭工**

既製杭工の施工については、第3編3-2-4-4既製杭工の規定による。

## **6-6-6-4 場所打杭工**

場所打杭工の施工については、第3編3-2-4-5場所打杭工の規定による。

## **6-6-6-5 矢板工**

矢板工の施工については、第3編3-2-3-4矢板工の規定による。

## **6-6-6-6 本體工**

本體工の施工については、第6編6-6-4-6本體工の規定による。

## 第7章 床止め・床固め

### 第1節 適用

#### 1. 適用工種

本章は、河川工事における河川土工、軽量盛土工、床止め工、床固め工、山留擁壁工、仮設工その他これらに類する工種について適用する。

#### 2. 適用規定 (1)

河川土工、仮設工は、第1編第2章第3節河川土工・海岸土工・砂防土工、第3編第2章第10節仮設工の規定による。

#### 3. 適用規定 (2)

本章に特に定めのない事項については、第1編共通編、第2編材料編、第3編土木工事共通編の規定による。

#### 4. 水位、潮位の観測

受注者は、河川工事において、水位、潮位の観測を必要に応じて実施しなければならない。

### 第2節 適用すべき諸基準

受注者は、**設計図書**において特に定めのない事項については、下記の基準類による。これにより難しい場合は、監督職員の**承諾**を得なければならない。

なお、基準類と**設計図書**に相違がある場合は、原則として**設計図書**の規定に従うものとし、疑義がある場合は監督職員と**協議**しなければならない。

国土交通省 仮締切堤設置基準（案）（平成22年6月12日一部改正）

### 第3節 軽量盛土工

#### 6-7-3-1 一般事項

本節は、軽量盛土工として、軽量盛土工その他これらに類する工種について定める。

#### 6-7-3-2 軽量盛土工

軽量盛土工の施工については、第3編3-2-11-2軽量盛土工の規定による。

### 第4節 床止め工

#### 6-7-4-1 一般事項

##### 1. 適用工種

本節は、床止め工として、作業土工、既製杭工、矢板工、本体工、取付擁壁工、水叩工、その他これらに類する工種について定める。

##### 2. 一般事項

受注者は、床止め工の施工にあたっては、**仮締切堤設置基準（案）**及び各々の条・項の規定による。

##### 3. 床止め工の施工

受注者は、床止め工の施工にあたって、仮締切を行う場合、確実な施工に努めるとともに、河積阻害や河川管理施設、許可工作物等に対する局所的な洗掘等を避けるような施工をしなければならない。

##### 4. 排水工

受注者は、床止め工の施工にあたって、自然浸透した水の排水及び地下水位を低下させるなどの排水工を行う場合、現場の土質条件、地下水位、工事環境などを調査し、条件の変化に対処しうるようにしなければならない。

#### 5. 異常時の処置

受注者は、床止め工の施工にあたって、予期しない障害となる工作物等が現れた場合には、速やかに監督職員に**連絡**し、**設計図書**に関して監督職員と**協議**し、これを処理しなければならない。

#### 6. 遮水シート及び止水シート

受注者は、本体工又は、取付擁壁工の施工に際して、遮水シート及び止水シートを設置する場合は、施工面を平滑に仕上げしてから布設しなければならない。

また、シートの重ね合わせ及び端部の接着はずれ、剥離等のないように施工しなければならない。

#### 6-7-4-2 材 料

床止め工の材料については、第6編6-1-7-2材料の規定による。

#### 6-7-4-3 作業土工（床掘り・埋戻し）

作業土工の施工については、第3編3-2-3-3作業土工（床掘り・埋戻し）の規定による。

#### 6-7-4-4 既製杭工

既製杭工の施工については、第3編3-2-4-4既製杭工の規定による。

#### 6-7-4-5 矢板工

矢板工の施工については、第3編3-2-3-4矢板工の規定による。

#### 6-7-4-6 本体工

##### 1. 適用規定

本体工の施工については、第1編3章無筋・鉄筋コンクリートの規定による。

また、河川が本来有している生物の良好な生育環境、自然環境に配慮して計画された多自然型河川工法による本体工の施工については、工法の主旨を踏まえ施工しなければならない。

##### 2. 止水板の施工

受注者は、本体工の止水板の施工に際して、空隙を生じず、かつ、漏水をきたさないよう注意して施工しなければならない。

##### 3. 植石張りの施工

植石張りの施工については、第3編3-2-5-5石積（張）工の規定による。

##### 4. 根固めブロックの施工

受注者は、根固めブロックの施工にあたって、据付け箇所直接製作するブロック以外は、製作後、現場確認できるよう記号を付さなければならない。

##### 5. ブロックの運搬及び据付け

受注者は、ブロックの運搬及び据付けにあたっては、設計強度を**確認**後、ブロックに損傷を与えないように施工しなければならない。

##### 6. ブロックの連結

受注者は、ブロックの据付けにあたり、各々のブロックを連結する場合は、連結ナットが抜けないようにネジ山をつぶさなければならない。

##### 7. 間詰工の施工

間詰工の施工については、第3編3-2-5-5石積（張）工の規定による。

##### 8. 吸出し防止材の敷設

受注者は、吸出し防止材の敷設に際して、施工位置については**設計図書**に従って施工しなければならない。

#### 9. ふとんかごの詰石の施工

受注者は、ふとんかごの詰石の施工については、できるだけ空隙を少なくしなければならない。また、かご材を傷つけないように注意するとともに詰石の施工の際、側壁、仕切りが偏平にならないように留意しなければならない。

#### 10. ふとんかごの中詰用ぐり石

受注者は、ふとんかごの中詰用ぐり石については、15～20cmの大きさとし、ふとんかごの網目より大きな天然石又は割ぐり石を使用しなければならない。

### 6-7-4-7 取付擁壁工

取付擁壁工の施工については、第6編6-5-6-15取付擁壁工の規定による。

### 6-7-4-8 水叩工

#### 1. 水密性の確保

受注者は、水叩工の施工については、**設計図書**に示す止水板及び伸縮材で床版との継手を施工し、構造上変位が生じても水密性が確保できるよう施工しなければならない。

#### 2. 適用規定

水叩工の施工については、第1編3章無筋・鉄筋コンクリートの規定による。

#### 3. 空隙、漏水の防止

受注者は、水叩工の止水板の施工に際して、空隙を生じず、かつ、漏水をきたさないよう注意して施工しなければならない。

#### 4. 適用規定

受注者は、巨石張りの施工については、第3編3-2-5-5石積（張）工の規定による。これにより難しい場合は、監督職員の**承諾**を得なければならない。

#### 5. 根固めブロックの施工

受注者は、根固めブロックの施工にあたって、据付け箇所直接製作するブロック以外は、製作後、現場**確認**できるよう記号を付さなければならない。

#### 6. ブロックの運搬及び据付け

受注者は、ブロックの運搬及び据付けにあたっては、設計強度を**確認**後、ブロックに損傷を与えないように施工しなければならない。

#### 7. ブロックの連結

受注者は、ブロックの据付けにあたり、各々のブロックを連結する場合は、連結ナットが抜けないようにネジ山をつぶさなければならない。

#### 8. 間詰工の施工

間詰工の施工については、第3編3-2-5-5石積（張）工の規定による。

#### 9. 吸出し防止材の敷設

受注者は、吸出し防止材の敷設に際して、施工位置については**設計図書**に従って施工しなければならない。

## 第5節 床固め工

### 6-7-5-1 一般事項

#### 1. 適用工種

本節は、床固め工として、作業土工（床掘り・埋戻し）、本堤工、垂直壁工、側壁工、水叩工、その他これらに類する工種について定める。

## 2. 適用規定

受注者は、床固め工の施工にあたっては、**仮締切堤設置基準（案）**及び各々の条・項の規定による。

## 3. 床固め施工

受注者は、床固め工の施工にあたって、仮締切を行う場合、確実な施工に努めるとともに、河積阻害や河川管理施設、許可工作物等に対する局所的な洗掘等を避けるような施工をしなければならない。

## 4. 排水工

受注者は、床固め工の施工にあたって、自然浸透した水の排水及び地下水位を低下させるなどの排水工を行う場合、現場の土質条件、地下水位、工事環境などを調査し、条件の変化に対処しうるようにしなければならない。

## 5. 異常時の処置

受注者は、床固め工の施工にあたって、予期しない障害となる工作物等が現れた場合には、直ちに監督職員に**連絡**し、**設計図書**に関して監督職員と**協議**し、これを処理しなければならない。

## 6. 遮水シート及び止水シートの設置

受注者は、本体工及び側壁工の施工に際して、遮水シート及び止水シートを設置する場合は、施工面を平滑に仕上げしてから布設しなければならない。

また、シートの重ね合わせ及び端部の接着はずれ、剥離等のないように施工しなければならない。

### 6-7-5-2 材 料

床固め工の材料については、第6編6-1-7-2材料の規定による。

### 6-7-5-3 作業土工（床掘り・埋戻し）

作業土工の施工については、第3編3-2-3-3作業土工（床掘り・埋戻し）の規定による。

### 6-7-5-4 本堤工

#### 1. 適用規定（1）

本堤工の施工については、第1編3章無筋・鉄筋コンクリートの規定による。

#### 2. 一般事項

受注者は、本堤工の止水板の施工に際して、空隙を生じず、かつ、漏水をきたさないよう注意して施工しなければならない。

#### 3. 植石張りの施工

植石張りの施工については、第3編3-2-5-5石積（張）工の規定による。

#### 4. 根固めブロックの施工

受注者は、根固めブロックの施工にあたって、据付け箇所直接製作するブロック以外は、製作後、現場確認できるよう記号を付さなければならない。

#### 5. ブロックの運搬及び据付け

受注者は、ブロックの運搬及び据付けにあたっては、設計強度を**確認**後、ブロックに損傷を与えないように施工しなければならない。

#### 6. ブロックの連結

受注者は、ブロックの据付けにあたり、各々のブロックを連結する場合は、連結ナットが抜けないようにネジ山をつぶさなければならない。

#### 7. 間詰工の施工

間詰工の施工については、第3編3-2-5-5石積（張）工の規定による。

#### 8. 吸出し防止材の敷設

受注者は、吸出し防止材の敷設に際して、施工位置については**設計図書**に従って施工しなければならない。

### 6-7-5-5 垂直壁工

#### 1. 適用規定

垂直壁工の施工については、第1編3章無筋・鉄筋コンクリートの規定による。

#### 2. 植石張りの施工

植石張りの施工については、第3編3-2-5-5石積（張）工の規定による。

#### 3. 垂直壁工の止水板の施工

受注者は、垂直壁工の止水板の施工に際して、空隙を生じず、かつ、漏水をきたさないよう注意して施工しなければならない。

### 6-7-5-6 側壁工

#### 1. 適用規定

側壁工の施工については、第1編3章無筋・鉄筋コンクリートの規定による。

#### 2. 植石張りの施工

植石張りの施工については、第3編3-2-5-5石積（張）工の規定による。

#### 3. 水抜パイプ

受注者は、側壁工の施工において水抜パイプの施工位置については、**設計図書**に従って施工しなければならない。

#### 4. 裏込工

受注者は、側壁工の施工に際して、裏込工を施工する場合、**設計図書**に示す厚さに栗石又は、碎石を敷均し、締め固めを行わなければならない。

#### 5. 止水板の施工

受注者は、側壁工の止水板の施工に際して、空隙を生じず、かつ、漏水をきたさないよう注意して施工しなければならない。

### 6-7-5-7 水叩工

水叩工の施工については、第6編6-7-4-8水叩工の規定による。

## 第6節 山留擁壁工

### 6-7-6-1 一般事項

#### 1. 適用工種

本節は、山留擁壁工として作業土工（床掘り・埋戻し）、コンクリート擁壁工、ブロック積擁壁工、石積擁壁工、山留擁壁基礎工その他これらに類する工種について定める。

#### 2. 異常時の処置

受注者は、山留擁壁工の施工にあたって、予期しない障害となる工作物等が現れた場合には、直ちに監督職員に**連絡**し、**設計図書**に関して監督職員と**協議**し、これを処理しなければならない。

### 6-7-6-2 作業土工（床掘り・埋戻し）

作業土工の施工については、第3編3-2-3-3作業土工（床掘り・埋戻し）の規定による。



### **6-7-6-3 コンクリート擁壁工**

#### **1. 一般事項**

受注者は、コンクリート擁壁工の施工に先だつて**設計図書**に示す厚さに砕石、割栗石、又は、クラッシュランを敷設し、締め固めを行わなければならない。

#### **2. 適用規定**

コンクリート擁壁工の施工については、第1編3章無筋・鉄筋コンクリートの規定による。

#### **3. 止水板の施工**

受注者は、コンクリート擁壁工の止水板の施工に際して、空隙を生じず、かつ、漏水をきたさないよう注意して施工しなければならない。

### **6-7-6-4 ブロック積擁壁工**

ブロック積擁壁工の施工については、第3編3-2-5-3コンクリートブロック工の規定による。

### **6-7-6-5 石積擁壁工**

石積擁壁工の施工については、第3編3-2-5-5石積（張）工の規定による。

### **6-7-6-6 山留擁壁基礎工**

山留擁壁基礎工の施工については、第3編3-2-4-3基礎工（護岸）の規定による。

## 第8章 河川維持

### 第1節 適用

#### 1. 適用工種

本章は、河川工事における巡視・巡回工、除草工、堤防養生工、構造物補修工、路面補修工、付属物復旧工、付属物設置工、光ケーブル配管工、清掃工、植栽維持工、応急処理工、撤去物処理工、仮設工その他これらに類する工種について適用する。

#### 2. 適用規定 (1)

仮設工は、第3編第2章第10節仮設工の規定による。

#### 3. 適用規定 (2)

本章に特に定めのない事項については、第1編共通編、第2編材料編、第3編土木工事共通編、及び本編第1章～7章の規定による。

#### 4. 水位、潮位の観測

受注者は、河川工事においては、水位、潮位の観測を必要に応じて実施しなければならない。

### 第2節 適用すべき諸基準

受注者は、**設計図書**において特に定めのない事項については、下記の基準類による。これにより難しい場合は、監督職員の**承諾**を得なければならない。

なお、基準類と**設計図書**に相違がある場合は、原則として**設計図書**の規定に従うものとし、疑義がある場合は監督職員と**協議**しなければならない。

日本道路協会 道路維持修繕要綱

(昭和53年7月)

### 第3節 巡視・巡回工

#### 6-8-3-1 一般事項

本節は、巡視・巡回工として河川巡視工その他これに類する工種について定める。

#### 6-8-3-2 河川巡視工

##### 1. 一般事項

受注者は、巡視にあたり、**設計図書**に示す巡視に必要な物品及び書類等を所持しなければならない。

##### 2. 巡視の実施時期

受注者は、巡視の実施時期について、**設計図書**に示す以外の時期に巡視が必要となった場合には、巡視前に**設計図書**に関して監督職員と**協議**しなければならない。

##### 3. 支障をきたす事実の処置

受注者は、巡視途上において、河川管理施設及び河川管理に支障をきたす事実を発見した場合は、直ちに監督職員に**連絡**しなければならない。

##### 4. 住民等からの通報の処置

受注者は、巡視途上において、河川管理に関して一般住民等から通報を受けた場合は、直ちに監督職員にその内容を**連絡**しなければならない。

##### 5. 巡視結果の報告

受注者は、巡視結果について別に定めた様式により監督職員に**提出**しなければならない。

##### 6. 河川巡視員

受注者は、**設計図書**で定めた資格を有する者を、河川巡視員に定めなければならない。

## 第4節 除草工

### 6-8-4-1 一般事項

本節は、除草工として堤防除草工その他これに類する工種について定める。

### 6-8-4-2 堤防除草工

#### 1. 草刈りの範囲

受注者は、兼用道路区間について、肩及びのり先（小段が兼用道路）より1mは草刈りをしないものとする。

#### 2. 刈残し

受注者は、補助刈り等を含め刈残しがないように草刈りしなければならない。

#### 3. 刈取り高

受注者は、草の刈取り高については、10cm以下として施工しなければならない。

ただし、機械施工において現地盤の不陸及び法肩等で草の刈取り高10cm以下で施工できない場合は、**設計図書**に関して監督職員と**協議**しなければならない。

#### 4. 自走式除草機械

受注者は、自走式除草機械を使用して施工する場合は、のり面の状況を把握して、堤防に損傷を与えないよう施工しなければならない。

#### 5. 集草

受注者は、除草区域の集草を実施する場合には刈草が残らないように施工しなければならない。

## 第5節 堤防養生工

### 6-8-5-1 一般事項

本節は、堤防養生工として芝養生工、伐木除根工その他これらに類する工種について定める。

### 6-8-5-2 芝養生工

#### 1. 草等の処理

受注者は、抜き取りした草等をすべて処理しなければならない。ただし、**設計図書**及び監督職員の**指示**した場合はこの限りではない。

#### 2. 肥料

受注者は、使用する肥料の種類、散布量及び配合は**設計図書**によらなければならない。

また、肥料については、施工前に監督職員に**確認**を得なければならない。

なお、**設計図書**に示す材料、使用量及び配合等が施工箇所に適さない場合は、**設計図書**に関して監督職員と**協議**しなければならない。

#### 3. 雑草

受注者は、人力により雑草の抜き取りを施工するものとする。

### 6-8-5-3 伐木除根工

#### 1. 発生材の処理

受注者は、伐木及び除根した木等をすべて適正に処理しなければならない。ただし、**設計図書**及び監督職員の**指示**した場合はこの限りではない。

#### 2. 施設の損傷防止

受注者は、河川管理施設を傷めないように施工しなければならない。また、除根後の凹部には、同等の材料で補修しなければならない。

## 第6節 構造物補修工

### 6-8-6-1 一般事項

本節は、構造物補修工としてクラック補修工、ボーリンググラウト工、欠損部補修工その他これに類する工種について定める。

### 6-8-6-2 材 料

クラック補修工、ボーリンググラウト工、欠損部補修工に使用するコンクリート及びセメントミルクについては**設計図書**によらなければならない。

### 6-8-6-3 クラック補修工

#### 1. クラック補修の施工

受注者は、クラック補修の施工については、水中施工を行ってはいけない。

#### 2. 前処理

受注者は、下地処理及び清掃により不純物の除去を行なった後、クラック補修の施工に着手しなければならない。

#### 3. 充填

受注者は、クラック補修箇所への充填材料は、確実に充填しなければならない。

#### 4. 使用材料及び施工方法

受注者は、使用材料及び施工方法については、**設計図書**及び監督職員の**指示**によらなければならない。

### 6-8-6-4 ボーリンググラウト工

#### 1. ボーリンググラウト工の施工

受注者は、施工にあたっては、水中施工を行ってはいけない。

#### 2. 充填

受注者は、グラウト材料等を、確実に充填しなければならない。

#### 3. せん孔機械

受注者は、**設計図書**に示す仕様のせん孔機械を使用しなければならない。

#### 4. せん孔順序

受注者は、**設計図書**に示す順序でせん孔しなければならない。

#### 5. 機械の移動

受注者は、監督職員が行うせん孔長の**確認**後でなければ、せん孔機械を移動してはならない。

#### 6. 孔内洗浄

受注者は、**設計図書**に示す所定の深度までせん孔した後は、圧力水により孔内のスライムを除去し、洗浄しなければならない。

#### 7. 注入機械

受注者は、**設計図書**に示す仕様の注入機械を使用しなければならない。

#### 8. 配管方式

受注者は、グラウチング用配管の配管方式について、**設計図書**によらなければならない。

#### 9. セメントミルク

受注者は、**設計図書**に示す方法により、セメントミルクを製造し、輸送しなければならない。

#### 10. 計量

受注者は、水及びセメントの計量にあたっては、**設計図書**に示す方法によらなければならない。

らない。ただし、これ以外の場合は、**設計図書**に関して監督職員の**承諾**を得なければならない。

#### 11. セメントミルクの濃度管理

受注者は、製造されたセメントミルクの濃度を**設計図書**に従い管理しなければならない。

#### 12. 注入の開始及び完了

受注者は、注入の開始及び完了にあたっては、**設計図書**に関して監督職員の**承諾**を得なければならない。

#### 13. 一時中断の処置

受注者は、注入中に異状が認められ、やむを得ず注入を一時中断する場合には、**設計図書**に関して監督職員の**承諾**を得なければならない。

#### 14. コーキングの実施

受注者は、注入中、堤体等にミルクの漏えいを認めたときには糸鉛、綿鉛、モルタルによりコーキングを行わなければならない。

#### 15. 追加グラウチングの実施

受注者は、監督職員から**指示**された場合には、追加グラウチングを行わなければならない。

なお、追加孔の位置、方向、深度等は、監督職員の**指示**によらなければならない。

### 6-8-6-5 欠損部補修工

#### 1. 一般事項

受注者は、補修方法について、**設計図書**に示す以外の施工方法による場合は、**設計図書**に関して監督職員と**協議**しなければならない。

#### 2. 有害物の除去

受注者は、施工前に欠損箇所の有害物の除去を行わなければならない。

## 第7節 路面補修工

### 6-8-7-1 一般事項

本節は、路面補修工として不陸整正工、コンクリート舗装補修工、アスファルト舗装補修工その他これらに類する工種について定める。

### 6-8-7-2 材 料

#### 1. 適用規定

路面補修工で使用する材料については、第3編3-2-3-2材料、3-2-6-3アスファルト舗装の材料、3-2-6-4コンクリート舗装の材料の規定による。

#### 2. アスファルト注入に使用する注入材料

アスファルト注入に使用する注入材料は、ブローンアスファルトとし、JIS K 2207（石油アスファルト）の規格に適合する。

なお、ブローンアスファルトの針入度は**設計図書**によらなければならない。

#### 3. クラック防止シート

受注者は、目地補修に使用するクラック防止シートについては、施工前に**設計図書**に関して監督職員の**承諾**を得なければならない。

#### 4. 堤体材料

堤体材料については、現況堤体材料と同等の材料を使用するものとするしなければならない。

### 6-8-7-3 不陸整正工

#### 1. 一般事項

受注者は、補修面を平坦に整正した後、補修材を均等に敷均し締固めなければならない。

#### 2. 同等材料の補充

受注者は、補修面の凹部については、堤体と同等品質の材料を補充しなければならない。

### 6-8-7-4 コンクリート舗装補修工

コンクリート舗装補修工の施工については、第3編3-2-6-19コンクリート舗装補修工の規定による。

### 6-8-7-5 アスファルト舗装補修工

アスファルト舗装補修工の施工については、第3編3-2-6-18アスファルト舗装補修工の規定による。

## 第8節 付属物復旧工

### 6-8-8-1 一般事項

本節は、付属物復旧工として付属物復旧工その他これらに類する工種について定める。

### 6-8-8-2 付属物復旧工

#### 1. 一般事項

受注者は、付属物復旧については、時期、箇所、材料、方法等について監督職員より**指示**を受けるものとし、完了後速やかに復旧数量等を監督職員に**報告**しなければならない。

#### 2. 支柱建込

受注者は、土中埋込み式の支柱を打込み機、オーガーボーリングなどを用いて堅固に建て込まなければならない。この場合請負受注者は、地下埋設物に破損や障害が発生させないようにすると共に既設舗装に悪影響を及ぼさないよう施工しなければならない。

#### 3. 掘削埋戻方法

受注者は、支柱の施工にあたって設置穴を掘削して埋戻す方法で土中埋込み式の支柱を建て込む場合、支柱が沈下しないよう穴の底部を締固めておかななければならない。

#### 4. コンクリート中の防護柵の設置

受注者は、支柱の施工にあたって橋梁、擁壁、函渠などのコンクリートの中に防護柵を設置する場合、**設計図書**によるがその位置に支障があるとき又は、位置が明示されていない場合、**設計図書**に関して監督職員と**協議**しなければならない。

#### 5. ガードレールビーム取付け

受注者は、ガードレールのビームを取付ける場合は、自動車進行方向に対してビーム端の小口が見えないように重ね合わせ、ボルト・ナットで十分締付けなければならない。

## 第9節 付属物設置工

### 6-8-9-1 一般事項

本節は、付属物設置工として防護柵工、境界杭工、作業土工（床掘り・埋戻し）、付属物設置工その他これらに類する工種について定める。

### 6-8-9-2 作業土工（床掘り・埋戻し）

作業土工の施工については、第3編3-2-3-3作業土工（床掘り・埋戻し）の規定による。

### 6-8-9-3 防護柵工

防護柵工の施工については、第3編3-2-3-8路側防護柵工の規定による。

#### **6-8-9-4 境界杭工**

境界杭工の施工については、第6編6-3-8-4境界工の規定による。

#### **6-8-9-5 付属物設置工**

付属物設置工の施工については、第3編3-2-3-10道路付属物工の規定による。

### **第10節 光ケーブル配管工**

#### **6-8-10-1 一般事項**

本節は、光ケーブル配管工として作業土工（床掘り・埋戻し）、配管工、ハンドホール工その他これらに類する工種について定める。

#### **6-8-10-2 作業土工（床掘り・埋戻し）**

作業土工の施工については、第3編3-2-3-3作業土工（床掘り・埋戻し）の規定による。

#### **6-8-10-3 配管工**

配管の設置については、第6編6-1-13-3配管工の規定による。

#### **6-8-10-4 ハンドホール工**

ハンドホール工の施工については、第3編3-2-3-21ハンドホール工の規定による。

### **第11節 清掃工**

#### **6-8-11-1 一般事項**

本節は、清掃工として塵芥処理工、水面清掃工その他これらに類する工種について定める。

#### **6-8-11-2 材 料**

塵芥処理工及び水面清掃工に使用する材料については、**設計図書**によらなければならない。

#### **6-8-11-3 塵芥処理工**

受注者は、塵芥処理工の施工については、**設計図書**に示す以外の施工方法による場合には、**設計図書**に関して監督職員と**協議**しなければならない。

#### **6-8-11-4 水面清掃工**

受注者は、水面清掃工の施工については、**設計図書**に示す以外の施工方法による場合には、**設計図書**に関して監督職員と**協議**しなければならない。

### **第12節 植栽維持工**

#### **6-8-12-1 一般事項**

本節は、植栽維持工として樹木・芝生管理工その他これらに類する工種について定める。

#### **6-8-12-2 材 料**

材料の規定については、第3編3-2-17-2材料の規定による。

#### **6-8-12-3 樹木・芝生管理工**

樹木・芝生管理工の施工については、第3編3-2-17-3樹木・芝生管理工の規定による。

### **第13節 応急処理工**

#### **6-8-13-1 一般事項**

本節は、応急処理工として応急処理作業工その他これらに類する工種について定める。

#### **6-8-13-2 応急処理作業工**

受注者は、応急処理作業工の施工完了後は、監督職員に**報告**しなければならない。

## 第14節 撤去物処理工

### 6-8-14-1 一般事項

本節は、撤去物処理工として運搬処理工その他これに類する工種について定める。

### 6-8-14-2 運搬処理工

#### 1. 一般事項

受注者は、殻運搬処理及び発生材運搬を行う場合は、運搬物が飛散しないようしなければならない。

#### 2. 殻及び発生材の受入れ場所及び時間

受注者は、殻及び発生材の受入れ場所及び時間について、**設計図書**に定めのない場合は、監督職員の**指示**を受けなければならない。



## 第9章 河川修繕

### 第1節 適用

#### 1. 適用工種

本章は、河川工事における河川土工、軽量盛土工、腹付工、側帯工、堤脚保護工、管理用通路工、現場塗装工、仮設工その他これらに類する工種について適用する。

#### 2. 適用規定 (1)

河川土工、仮設工は、第1編第2章第3節河川土工・海岸土工・砂防土工、第3編第2章第10節仮設工の規定による。

#### 3. 適用規定 (2)

本章に特に定めのない事項については、第1編共通編、第2編材料編、第3編土木工事共通編及び本編第1章～7章の規定による。

#### 4. 河川修繕の施工

受注者は、河川修繕の施工にあたって、河道及び河川管理施設の機能を確保し施工しなければならない。

#### 5. 水位、潮位の観測

受注者は、河川工事において、水位、潮位の観測を必要に応じて実施しなければならない。

### 第2節 適用すべき諸基準

受注者は、**設計図書**において特に定めのない事項については、下記の基準類による。これにより難しい場合は、監督職員の**承諾**を得なければならない。

なお、基準類と**設計図書**に相違がある場合は、原則として**設計図書**の規定に従うものとし、疑義がある場合は監督職員と**協議**しなければならない。

日本道路協会 鋼道路橋塗装・防食便覧 (平成17(26)年12(3)月)

日本道路協会 道路維持修繕要綱 (昭和53年7月)

ダム・堰施設技術協会 ダム・堰施設技術基準 (案) (基準解説編・マニュアル編)  
(平成23(26)年7(9)月)

河川ポンプ施設技術協会 揚排水ポンプ設備技術基準 (案) 同解説 (平成13年)

### 第3節 軽量盛土工

#### 6-9-3-1 一般事項

本節は、軽量盛土工として、軽量盛土工その他これらに類する工種について定める。

#### 6-9-3-2 軽量盛土工

軽量盛土工の施工については、第3編3-2-11-2軽量盛土工の規定による。

### 第4節 腹付工

#### 6-9-4-1 一般事項

本節は、腹付工として覆土工、植生工その他これらに類する工種について定める。

#### 6-9-4-2 覆土工

作業土工の施工については、第3編3-2-3-3作業土工 (床掘り・埋戻し) の規定による。

#### 6-9-4-3 植生工

植生工の施工については、第3編3-2-14-2植生工の規定による。

## 第5節 側帯工

### 6-9-5-1 一般事項

本節は、側帯工として縁切工、植生工その他これに類する工種について定める。

### 6-9-5-2 縁切工

#### 1. 吸出し防止材の敷設

縁切工のうち、吸出し防止材の敷設については、**設計図書**によらなければならない。

#### 2. 適用規定 (1)

縁切工のうち、じゃかごの施工については、第3編3-2-3-27羽口工の規定による。

#### 3. 適用規定 (2)

縁切工のうち、連節ブロック張り、コンクリートブロック張りの施工については、第3編3-2-5-3コンクリートブロック工の規定による。

#### 4. 適用規定 (3)

縁切工のうち、石張りの施工については、第3編3-2-5-5石積（張）工の規定による。

#### 5. 縁切工

受注者は、縁切工を施工する場合は、堤防定規断面外に設置しなければならない。

### 6-9-5-3 植生工

植生工の施工については、第3編3-2-14-2植生工の規定による。

## 第6節 堤脚保護工

### 6-9-6-1 一般事項

本節は、堤脚保護工として作業土工（床掘り・埋戻し）、石積工、コンクリートブロック工その他これに類する工種について定める。

### 6-9-6-2 作業土工（床掘り・埋戻し）

作業土工の施工については、第3編3-2-3-3作業土工（床掘り・埋戻し）の規定による。

### 6-9-6-3 石積工

石積工の施工については、第3編3-2-5-5石積（張）工の規定による。

### 6-9-6-4 コンクリートブロック工

コンクリートブロック工の施工については、第3編3-2-5-3コンクリートブロック工の規定による。

## 第7節 管理用通路工

### 6-9-7-1 一般事項

本節は、管理用通路工として防護柵工、作業土工（床掘り、埋戻し）、路面切削工、舗装打換え工、オーバーレイ工、排水構造物工、道路附属物工その他これに類する工種について定める。

### 6-9-7-2 防護柵工

#### 1. 適用規定 (1)

防護柵工のうち、ガードレール、ガードパイプ等の防護柵については、第3編3-2-3-8路側防護柵工の規定による。

#### 2. 適用規定 (2)

防護柵工のうち、殻及び発生材の運搬処理方法については、第3編第2章第9節構造物撤去工の規定による。

#### 3. 堤防定規断面の確保

受注者は、施工に際して堤防定規断面を侵してはいけない。

#### **6-9-7-3 作業土工（床掘り・埋戻し）**

作業土工の施工については、第3編3-2-3-3作業土工（床掘り・埋戻し）の規定による。

#### **6-9-7-4 路面切削工**

路面切削工の施工については、第3編3-2-6-15路面切削工の規定による。

#### **6-9-7-5 舗装打換え工**

舗装打換え工の施工については、第3編3-2-6-16舗装打換え工の規定による。

#### **6-9-7-6 オーバーレイ工**

オーバーレイ工の施工については、第3編3-2-6-17オーバーレイ工の規定による。

#### **6-9-7-7 排水構造物工**

##### **1. 適用規定（1）**

排水構造物工のうち、プレキャストU型側溝、側溝蓋、管渠の施工については、第3編3-2-3-29側溝工の規定による。

##### **2. 適用規定（2）**

排水構造物工のうち、集水柵工、人孔、蓋の施工については、第3編3-2-3-30集水柵工の規定による。

#### **6-9-7-8 道路付属物工**

##### **1. 適用規定（1）**

道路付属物工のうち、ブロック撤去、歩車道境界ブロック等の付属物については、第3編3-2-3-5縁石工の規定による。

##### **2. 適用規定（2）**

道路付属物工のうち、殻及び発生材の運搬処理方法については、第3編第2章第9節構造物撤去工の規定による。

##### **3. 堤防定規断面**

受注者は、施工に際して堤防定規断面を侵してはいけない。

### **第8節 現場塗装工**

#### **6-9-8-1 一般事項**

##### **1. 適用工種**

本節は、現場塗装工として付属物塗装工、コンクリート面塗装工、その他これに類する工種について定める。

##### **2. 現場塗装の施工管理区分**

受注者は、現場塗装の施工管理区分については、**設計図書**によらなければならない。

##### **3. 塗装仕様**

受注者は、塗装仕様については、**設計図書**によらなければならない。

##### **4. 塗装作業者**

受注者は、同種塗装工事に従事した経験を有する塗装作業者を工事に従事させなければならない。

#### **6-9-8-2 材 料**

現場塗装の材料については、第3編3-2-12-2材料の規定による。

#### **6-9-8-3 付属物塗装工**

##### **1. 一般事項**

受注者は、被塗物の表面を塗装に先立ち、さび落とし清掃を行うものとし、素地調整は

設計図書に示す素地調整種別に応じて、以下の使用を適用しなければならない。

表6-9-1 素地調整程度と作業内容

素地調整程度	さび面積	塗膜異常面積	作業内容	作業方法
1種	—	—	さび、旧塗膜を完全に除去し鋼材面を露出させる。	ブラスト法
2種	30%以上	—	旧塗膜、さびを除去し鋼材面を露出させる。 ただし、さび面積30%以下で旧塗膜がB、b塗装系の場合はジンクプライマーやジンクリッチペイントを残し、他の旧塗膜を全面除去する。	ディスクサンダー、ワイヤホイールなどの電動工具と手工具との併用、ブラスト法
3種A	15~30%	30%以上	活膜は残すが、それ以外の不良部（さび、割れ、ふくれ）は除去する。	同上
3種B	5~15%	15~30%	同上	同上
3種C	5%以下	5~15%	同上	同上
4種	—	5%以下	粉化物、汚れなどを除去する。	同上

## 2. 塩分付着の水洗い

受注者は、海岸地域に架設又は保管されていた場合、海上輸送を行った場合、その他臨海地域を長距離輸送した場合など部材に塩分の付着が懸念された場合には、塩分付着量の測定を行いNaClが50mg/m<sup>2</sup>以上の時は水洗いするものとする。

## 3. 素地調整程度1種の施工

素地調整程度1種の施工については、第3編3-2-3-31現場塗装工の規定による。

## 4. 下塗りの施工 (1)

受注者は、素地調整程度1種以外の素地調整を終了したときは、被塗膜面の素地調整状態を確認したうえで下塗りを施工しなければならない。

## 5. 下塗りの施工 (2)

素地調整程度1種を行った場合の下塗りの施工については、第3編3-2-3-31現場塗装工の規定による。

## 6. 中塗り、上塗りの施工

中塗り、上塗りの施工については、第3編3-2-3-31現場塗装工の規定による。

## 7. 施工管理の記録

施工管理の記録については、第3編3-2-3-31現場塗装工の規定による。

### 6-9-8-4 コンクリート面塗装工

コンクリート面塗装工の施工については、第3編3-2-3-11コンクリート面塗装工の規定による。

# 第7編 河川海岸編

## 第1章 堤防・護岸

### 第1節 適用

#### 1. 適用工種

本章は、海岸工事における海岸土工、軽量盛土工、地盤改良工、護岸基礎工、護岸工、擁壁工、天端被覆工、波返工、裏法被覆工、カルバート工、排水構造物工、付属物設置工、構造物撤去工、付帯道路工、付帯道路施設工、仮設工その他これらに類する工種について適用する。

#### 2. 適用規定 (1)

海岸土工は第1編第2章第3節河川土工・海岸土工・砂防土工、構造物撤去工は第3編第2章第9節構造物撤去工、仮設工は第3編第2章第10節仮設工の規定による。

#### 3. 適用規定 (2)

本章に特に定めのない事項については、第1編共通編、第2編材料編、第3編土木工事共通編の規定による。

#### 4. 潮位観測

受注者は、工事期間中、1日1回は潮位観測を行い記録しておかなければならない。

#### 5. 異常気象対策

受注者は、台風等の異常気象に備えて施工前に、避難場所の確保及び退避設備の対策を講じなければならない。

#### 6. その他

受注者は、**設計図書**に指定のない限り、堤防・護岸工の仮締切等において海岸・港湾管理施設、許可工作物等に対する局所的な波浪、洗掘等を避けるような施工をしなければならない。

### 第2節 適用すべき諸基準

受注者は、**設計図書**において特に定めのない事項については、下記の基準類による。これにより難しい場合は、監督職員の**承諾**を得なければならない。なお、基準類と**設計図書**に相違がある場合は、原則として**設計図書**の規定に従うものとし、疑義がある場合は監督職員と**協議**しなければならない。

土木学会 海洋コンクリート構造物設計施工指針（案）（昭和51年12月）

土木学会 水中不分離性コンクリート設計施工指針（案）（平成3年5月）

農林水産省、国土交通省 海岸保全施設の技術上の基準について（平成16年3月）

### 第3節 軽量盛土工

#### 7-1-3-1 一般事項

本節は、軽量盛土工として、軽量盛土工その他これらに類する工種について定める。

#### 7-1-3-2 軽量盛土工

軽量盛土工の施工については、第3編3-2-11-2軽量盛土工の規定による。

## 第4節 地盤改良工

### 7-1-4-1 一般事項

本節は、地盤改良工として、表層安定処理工、パイルネット工、バーチカルドレーン工、締固め改良工、固結工その他これらに類する工種について定める。

### 7-1-4-2 表層安定処理工

表層安定処理工の施工については、第3編3-2-7-4表層安定処理工の規定による。

### 7-1-4-3 パイルネット工

パイルネット工の施工については、第3編3-2-7-5パイルネット工の規定による。

### 7-1-4-4 バーチカルドレーン工

バーチカルドレーン工の施工については、第3編3-2-7-7バーチカルドレーン工の規定による。

### 7-1-4-5 締固め改良工

締固め改良工の施工については、第3編3-2-7-8締固め改良工の規定による。

### 7-1-4-6 固結工

固結工の施工については、第3編3-2-7-9固結工の規定による。

## 第5節 護岸基礎工

### 7-1-5-1 一般事項

#### 1. 一般事項

本節は、護岸基礎工として作業土工（床掘・埋戻し）、捨石工、場所打コンクリート工、海岸コンクリートブロック工、笠コンクリート工、基礎工、矢板工その他これらに類する工種について定める。

#### 2. コンクリート施工

受注者は、護岸基礎のコンクリート施工にあたっては、原則として水中打込みを行ってはならない。

#### 3. 目地の施工位置

受注者は、護岸基礎の目地の施工位置は**設計図書**に従って施工しなければならない。

#### 4. 基礎の定着

受注者は、護岸基礎の施工にあたっては、基礎地盤上に確実に定着させなければならない。

#### 5. 水密性の確保

受注者は、護岸基礎の施工にあたっては、上部構造物との継目から背面土砂の流出を防止するため、水密性を確保するよう施工しなければならない。また、施工に際して遮水シート等を使用する場合は**設計図書**によらなければならない。

#### 6. 裏込め材の注入

受注者は、護岸基礎の施工にあたっては、裏込め材は締固め機械を用いて施工しなければならない。

### 7-1-5-2 材料

#### 1. 一般事項

護岸基礎に使用する捨石の寸法及び質量ならびに比重は、**設計図書**によらなければならないものとする。

#### 2. 材料の品質

護岸基礎に使用する石は、JIS A 5006（割ぐり石）に適合したものまたは、これ

と同等以上の品質を有するものとし、使用にあたっては、監督職員の**承諾**を得なければならないものとする。

### 3. 捨石

護岸基礎に使用する捨石は扁平細長ではなく、堅硬、緻密、耐久的で風化または凍壊のおそれのないものとする。

#### 7-1-5-3 作業土工（床掘り・埋戻し）

作業土工の施工については、第3編3-2-3-3作業土工（床掘り・埋戻し）の規定による。

#### 7-1-5-4 捨石工

捨石工の施工については、第3編3-2-3-19捨石工の規定による。

#### 7-1-5-5 場所打コンクリート工

##### 1. 一般事項

受注者は、場所打コンクリートの施工にあたっては、第1編第3章無筋・鉄筋コンクリートの規定によるらなければならない。

##### 2. コンクリート基礎の施工

受注者は、場所打コンクリート基礎の施工にあたっては、基礎地盤の締固めを行い平滑に整形しなければならない。

##### 3. 潮待作業

受注者は、潮待作業で施工する場合には、**設計図書**によるものとするらなければならない。なお、これにより難しい場合には**設計図書**に関して監督職員と**協議**しなければならない。

##### 4. 水中コンクリートの施工

受注者は、やむを得ず水中コンクリートで施工する場合は、**設計図書**に関して監督職員の**承諾**を得なければならない。

##### 5. コンクリートの打込み

受注者は、コンクリート打込みにあたっては、**設計図書**で指定のある箇所を除き打継目を設けてはならない。

##### 6. 養生

コンクリート打設後の施工については、第1編1-3-6-9養生の規定による。なお、養生用水に海水を使用してはならない。

##### 7. 目地

受注者は、場所打コンクリート基礎の目地は、上部構造物の目地と一致するように施工しなければならない。

##### 8. 継手部の施工

受注者は、場所打コンクリート基礎と上部構造物との継手部の施工は鍵型としなければならない。

#### 7-1-5-6 海岸コンクリートブロック工

##### 1. 型枠の使用

受注者は、製作にあたっては、型枠が損傷・変形しているものを使用してはならない。

##### 2. はく離材

受注者は、製作にあたっては、はく離材はムラなく塗布し、型枠組立て時には余分なはく離材が型枠内部に残存しないようにしなければならない。

##### 3. 型枠の組立

受注者は、型枠の組立てにあたっては、締付け金具をもって堅固に組立てなければならない。

#### 4. コンクリートの打込み

受注者は、コンクリートの打込みにあたっては、打継目を設けてはならない。

#### 5. 脱型

受注者は、製作中のコンクリートブロックの脱型は、型枠自重及び製作中に加える荷重に耐えられる強度に達するまで行ってはならない。

#### 6. 養生

コンクリート打設後の施工については、第1編1-3-6-9養生の規定によるなければならない。なお、養生用水に海水を使用してはならない。

#### 7. 脱型後の取扱い

受注者は、コンクリートブロック脱型後の横置き、仮置きは強度がでてから行うものとし、吊り上げの際、急激な衝撃や力がかからないよう取扱わなければならない。

#### 8. 製作番号の表示

受注者は、コンクリートブロック製作完了後、製作番号を表示しなければならない。

#### 9. 仮置き場所

受注者は、仮置き場所の不陸を均さなければならない。

#### 10. コンクリートブロックの運搬

受注者は、コンクリートブロックの運搬にあたっては、部材に損傷や衝撃を与えないように施工しなければならない。またワイヤー等で損傷するおそれのある部分は保護しなければならない。

#### 11. コンクリートブロックの据付け

受注者は、コンクリートブロックの据付けにあたっては、コンクリートブロック相互の接合部において段差が生じないように施工しなければならない。

#### 12. 間詰石の挿入禁止

受注者は、据付けにあたって、ブロック層における自然空隙に、間詰石の挿入をしてはならない。

#### 13. 噛み合せ石等の禁止

受注者は、据付けにあたって、基礎面とブロックの間または、ブロックとブロックの間に噛み合せ石等をしてはならない。

#### 14. 貝、海草等異物の取除き

受注者は、コンクリートブロックを海中に一旦仮置きし据付ける場合は、ブロックの接合面に付着している貝、海草等の異物を取り除き施工しなければならない。

### 7-1-5-7 笠コンクリート工

笠コンクリートの施工については、第3編3-2-3-20笠コンクリート工の規定による。

### 7-1-5-8 基礎工

#### 1. 一般事項

基礎の施工については、第3編3-2-4-3基礎工（護岸）の規定による。

#### 2. プレキャスト基礎の運搬

受注者は、プレキャスト基礎の運搬にあたっては、部材に損傷や衝撃を与えないようにしなければならない。またワイヤー等で損傷するおそれのある部分は保護し



なければならない。

#### 7-1-5-9 矢板工

矢板工の施工については、第3編3-2-3-4矢板工の規定による。

### 第6節 護岸工

#### 7-1-6-1 一般事項

##### 1. 一般事項

本節は、護岸工として石積（張）工、海岸コンクリートブロック工、コンクリート被覆工その他これらに類する工種について定める。

##### 2. 目地の施工位置

受注者は、護岸の目地の施工位置は**設計図書**に従って施工しなければならない。

##### 3. 護岸のコンクリート施工

受注者は、護岸のコンクリート施工にあたっては、原則として水中打込みを行ってはならない。やむを得ず水中コンクリートで施工する場合は、第7編7-1-5-5 場所打コンクリート工の規定による。

##### 4. コンクリート打込み

受注者は、コンクリート打込みにあたっては、**設計図書**で指定のある箇所を除き打継目を設けてはならない。

##### 5. 表法被覆の基層（裏込め）の施工

受注者は、表法被覆の基層（裏込め）の施工にあたっては、沈下や吸出しによる空洞の発生を防ぐため、締固め機械等を用いて施工しなければならない。

##### 6. 吸出防止材の敷設

受注者は、護岸と基層（裏込め）との間に吸出防止材を敷設するにあたっては、**設計図書**による。また、敷設に先立ち、敷設面の異常の有無を**確認**しなければならない。

#### 7-1-6-2 材料

##### 1. 吸出し防止材

吸出し防止材として使用する材料は、次に掲げるものとする。

- (1) アスファルトマット
- (2) 合成繊維マット
- (3) 合成樹脂系マット
- (4) 帆布

##### 2. 一般事項

アスファルトマットの形状寸法、構造、強度、補強材の種類及びアスファルト合材の配合は**設計図書**によらなければならないものとする。

##### 3. アスファルトマット吊上げ用ワイヤーロープ

アスファルトマット吊上げ用ワイヤーロープは、径6～12mmで脱油処理されたものとし、滑止め金具を取付けるものとする。

##### 4. 設計図書の監督職員の承諾（1）

アスファルトマット製作に先立ち、アスファルト合材の配合報告書及び**図面**を作成し、**設計図書**に関して監督職員の**承諾**を得なければならない。

##### 5. 設計図書の監督職員の承諾（2）

合成繊維マット及び帆布は、耐腐食性に富むものを使用する。また、マットの厚さ、伸び、引裂、引張強度及び縫製部の引張強度は**設計図書**によるものとし、

マットの形状寸法については、製作に先立ち**設計図書**に関して監督職員の**承諾**を得なければならない。

#### 6. 設計図書の監督職員の承諾 (3)

合成樹脂系マットの厚さ、伸び、引裂、引張強度及び構造については、**設計図書**によるものとし、マットの形状寸法については、製作に先立ち**設計図書**に関して監督職員の**承諾**を得なければならない。

#### 7. 目地処理

受注者は、アスファルトマット、合成繊維マットの目地処理は重ね合わせとし、重ね合わせ幅は50cm以上としなければならない。

#### 8. 止水板の種類及び規格

護岸の施工に使用する止水板の種類及び規格は、**設計図書**によらなければならないものとする。

### 7-1-6-3 石積(張)工

石積(張)工の施工については、第3編3-2-5-5石積(張)工の規定による。

### 7-1-6-4 海岸コンクリートブロック工

海岸コンクリートブロック工の施工については、第7編7-1-5-6海岸コンクリートブロック工の規定による。

### 7-1-6-5 コンクリート被覆工

#### 1. 止水板の施工

受注者は、止水板を施工するにあたっては、めくれ、曲げが生じないように設置しなければならない。また、両側のコンクリートに均等に設置しなければならない。

#### 2. ダウエルバーの施工

受注者は、ダウエルバーを施工するにあたっては、ダウエルバーの機能を損なわないよう施工しなければならない。

#### 3. コンクリート被覆の施工

受注者は、コンクリート被覆の施工にあたっては、**設計図書**に示す位置以外の場所に打継目を設けてはならない。やむを得ず**設計図書**に示す以外の場所に打継目を設ける場合は、**設計図書**に関して監督職員と**協議**しなければならない。

#### 4. コンクリート被覆の打継目

受注者は、コンクリート被覆に打継目を設ける場合は、法面に対して直角になるように施工しなければならない。

#### 5. 階段式のコンクリート被覆

受注者は、コンクリート被覆が階段式の場合、階段のけあげ部に吊り型枠を用いて、天端までコンクリートを打設しなければならない。

#### 6. 裏込石の施工

受注者は、裏込石の施工にあたっては、砕石、割ぐり石またはクラッシャーランを敷均し、締固めを行わなければならない。

## 第7節 擁壁工

### 7-1-7-1 一般事項

本節は、擁壁工として作業土工(床掘、埋戻し)、場所打擁壁工その他これらに類する工種について定める。

### 7-1-7-2 作業土工(床掘り・埋戻し)

作業土工の施工については、第3編3-2-3-3作業土工(床掘り・埋戻し)の規定

による。

### 7-1-7-3 場所打擁壁工

#### 1. 一般事項

場所打擁壁工の施工については、第1編第3章無筋・鉄筋コンクリートの規定による。

#### 2. 堤体が扶壁式の場合の施工

受注者は、堤体が扶壁式の場合、扶壁と表法被覆工は一体としてコンクリートを打込み、打継目を設けてはならない。

#### 3. 現場打擁壁の打継目及び目地の施工

現場打擁壁に打継目及び目地を施工する場合については、第7編7-1-6-5コンクリート被覆工の規定による。

#### 4. 裏込石の施工

受注者は、裏込石の施工にあたっては、砕石、割ぐりまたはクラッシャーランを敷均し、締固めを行わなければならない。

## 第8節 天端被覆工

### 7-1-8-1 一般事項

#### 1. 一般事項

本節は、天端被覆工としてコンクリート被覆工その他これらに類する工種について定める。

#### 2. 基礎材（路盤）及び天端被覆の施工

受注者は、基礎材（路盤）及び天端被覆の施工にあたっては、路床面及び基礎材面（路盤面）に異常を発見した場合は、**設計図書**に関して監督職員と**協議**しなければならない。

### 7-1-8-2 コンクリート被覆工

#### 1. 車道として供用する場合

コンクリート被覆を車道として供用する場合については、第3編3-2-6-12コンクリート舗装工の規定による。

#### 2. 目地の間隔

受注者は、コンクリート被覆の目地の間隔は、3～5mに1ヶ所とし、1つおきに表法被覆の目地と一致させなければならない。

## 第9節 波返工

### 7-1-9-1 一般事項

本節は、波返工として波返工、その他これらに類する工種について定める。

### 7-1-9-2 材料

波返工の施工に使用する止水板の種類及び規格は、**設計図書**によらなければならないものとする。

### 7-1-9-3 波返工

#### 1. 波返の施工

受注者は、波返と護岸が一体となるように施工しなければならない。また、波返と堤体（表法被覆）との接続部分は滑らかな曲線となるように施工しなければならない。

#### 2. 止水板の施工

受注者は、止水板を施工するにあたっては、めくれ、曲げが生じないように設置しなければならない。また、両側のコンクリートに均等に設置しなければならない。

### 3. ダウエルバーの施工

受注者は、ダウエルバーを施工するにあたっては、ダウエルバーの機能を損なわないよう施工しなければならない。

### 4. コンクリート被覆の施工

受注者は、コンクリート被覆の施工にあたっては、**設計図書**に示す位置以外の場所に打継目を設けてはならない。やむを得ず**設計図書**に示す以外の場所に打継目を設ける場合は、**設計図書**に関して監督職員と**協議**しなければならない。

### 5. 打継目

受注者は、波返と護岸との打継目は法面に対して直角になるように施工しなければならない。

## 第10節 裏法被覆工

### 7-1-10-1 一般事項

#### 1. 一般事項

本節は、裏法被覆工として石積（張）工、コンクリートブロック工、コンクリート被覆工、法枠工その他これらに類する工種について定める。

#### 2. 目地の施工位置

受注者は、裏法被覆の目地の施工位置は**設計図書**に従って施工しなければならない。

なお、裏法被覆の目地は、表法被覆の目地と一致させなければならないものとする。

#### 3. コンクリート打込み

受注者は、コンクリート打込みにあたっては、**設計図書**で指定のある箇所を除き打継目を設けてはならない。

#### 4. 裏法被覆の基層（裏込め）の施工

受注者は、裏法被覆の基層（裏込め）の施工にあたっては、沈下や吸出しによる空洞の発生を防ぐため、締固め機械等を用いて施工しなければならない。

#### 5. 基礎材の施工

受注者は、基礎材の施工にあたっては、裏法面及び基礎材面に異常を発見した場合は、**設計図書**に関して監督職員と**協議**しなければならない。

### 7-1-10-2 石積（張）工

石積（張）工の施工については、第3編3-2-5-5石積（張）工の規定による。

### 7-1-10-3 コンクリートブロック工

コンクリートブロック工の施工については、第3編3-2-5-3コンクリートブロック工の規定による。

### 7-1-10-4 コンクリート被覆工

受注者は、コンクリート被覆に打継目を設ける場合は、法面に対して直角になるように施工しなければならない。

### 7-1-10-5 法枠工

法枠工の施工については、第3編3-2-14-4法枠工の規定による。

## 第11節 カルバート工

### 7-1-11-1 一般事項

#### 1. 一般事項 (1)

本節は、カルバート工としてプレキャストカルバート工その他これらに類する工種について定める。

#### 2. 一般事項 (2)

受注者は、カルバートの施工にあたっては、「道路土工—カルバート工指針7-1基本方針、道路土工要綱 2-7 排水施設の施工」（日本道路協会、平成22年3月）の規定によるらなければならない。これにより難しい場合は、監督職員の**承諾**を得なければならない。

#### 3. 一般事項 (3)

本節でいうカルバートとは、地中に埋設された鉄筋コンクリート製ボックスカルバート及びパイプカルバート（遠心力鉄筋コンクリート管（ヒューム管）、プレストレストコンクリート管（PC管））をいうものとする。

### 7-1-11-2 材料

受注者は、プレキャストカルバート工の施工に使用する材料は、**設計図書**によるが記載なき場合、「道路土工—カルバート工指針4-4 使用材料、4-5 許容応力度」（日本道路協会、平成22年3月）の規定によるらなければならない。これにより難しい場合は、監督職員の承諾を得なければならない。

### 7-1-11-3 プレキャストカルバート工

プレキャストカルバート工の施工については、第3編3-2-3-28プレキャストカルバート工の規定による。

## 第12節 排水構造物工

### 7-1-12-1 一般事項

本節は、排水構造物工として作業土工（床掘り、埋戻し）、側溝工、集水枡工、管渠工、場所打水路工その他これらに類する工種について定める。

### 7-1-12-2 作業土工（床掘り・埋戻し）

作業土工の施工については、第3編3-2-3-3作業土工（床掘り・埋戻し）の規定による。

### 7-1-12-3 側溝工

受注者は、側溝及び側溝蓋の据付けにあたっては、部材に損傷や衝撃を与えないようにしなければならない。またワイヤー等で損傷するおそれのある部分は保護しなければならない。

### 7-1-12-4 集水枡工

集水枡工の施工については、第3編3-2-3-30集水枡工の規定による。

### 7-1-12-5 管渠工

#### 1. 管渠工の施工

受注者は、管渠工の施工にあたっては、管渠の種類と埋設形式（突出型、溝型）の関係を損なうことのないようにするとともに、基礎は支持力が均等となるように、かつ不陸が生じないように施工しなければならない。

#### 2. コンクリート管 コルゲートパイプ管の施工

受注者は、コンクリート管、コルゲートパイプ管の施工にあたっては、前後の水路とのすり付けを考慮して、その施工高、方向を定めなければならない。

### 3. 管渠周辺の埋戻し及び盛土の施工

受注者は、管渠周辺の埋戻し及び盛土の施工にあたっては、管渠を損傷しないように、かつ偏心偏圧がかからないように左右均等に層状に締固めなければならない。

### 4. ソケット付の管の布設

受注者は、ソケット付の管を布設する時は、上流側または高い側にソケットを向けなければならない。

### 5. 管の据付け

受注者は、基礎工の上に通りよく管を据付けるとともに、管の下面及びカラーの周囲にはコンクリートまたは固練りモルタルを充填せしめ、空隙あるいは漏水が生じないように施工しなければならない。

### 6. 管の切断

受注者は、管の一部を切断する必要がある場合は、切断によって使用部分に損傷が生じないように施工しなければならない。損傷させた場合は取換えなければならない。

### 7. コルゲートパイプの布設

受注者は、コルゲートパイプの布設にあたり次の事項により施工しなければならない。

(1) 布設するコルゲートパイプの基床は、砂質土または砂とする。

(2) 受注者は、コルゲートパイプの組立てについては、上流側または高い側のセクションを下流側または低い側のセクションの内側に重ね合うようにし、重ね合わせ部分の接合はパイプ断面の両側で行うものとし、する。また重ね合わせは底部及び頂部で行ってはならない。なおまた、埋戻し後も可能な限りボルトの緊結状態を点検し、ゆるんでいるものがあれば締直しを行わなければならない。

(3) 受注者は、コルゲートパイプの布設条件（地盤条件・出来型等）については**設計図書**によるものとし、予期しない沈下のおそれがある場合においては、**設計図書**に関して監督職員と**協議**しなければならない。

### 8. ダクタイル鋳鉄管の布設

受注者は、ダクタイル鋳鉄管の布設について次の事項により施工しなければならない。

(1) 受注者は、JIS G 5526（ダクタイル鋳鉄管）及びJIS G 5527（ダクタイル鋳鉄

異形管）に適合したダクタイル鋳鉄管を用いなければならない。

(2) 受注者は、**設計図書**に明示した場合を除き、伸縮性と可撓性を持つメカニカルタイプで離脱防止を具備したU型またはUF型の継手を用いなければならない。

(3) 受注者は、継手接合部に受口表示マークの管種を**確認**し、**設計図書**と照合しなければならない。

(4) 受注者は、管の据付け前に管の内外に異物等がないことを**確認**した上で、メーカーの表示マークの中心部分を管頂にして据付けなければならない。

(5) 受注者は、継手接合に従事する配管工にダクタイル鋳鉄管の配管経験が豊富で、使用する管の材質や継手の特性、構造等を熟知したものを配置しなければならない。

(6) 受注者は、接合の結果をチェックシートに記録しなければならない。

(7) 受注者は、鑄鉄管の塗装にあたって使用材料は**設計図書**に明示したものとし、塗装前に内外面のさび、その他の付着物を除去した後に施工しなければならない。

(8) 受注者は、現場で切断した管の切断面や塗装面に傷、はがれが生じた場合は、さびやその他の付着物、水分を除去した後に塗装しなければならない。

(9) 受注者は、現場塗装した箇所が乾燥するまで鑄鉄管を移動させてはならない。

#### **7-1-12-6 場所打水路工**

##### **1. 一般事項**

場所打水路工の施工にあたっては、第1編第3章無筋・鉄筋コンクリートの規定による。

##### **2. 潮待作業**

受注者は、潮待作業で施工する場合には、**設計図書**の施工条件明示による。なお、これにより難い場合には、**設計図書**に関して監督職員と**協議**しなければならない。

##### **3. 水中コンクリートの施工**

受注者は、コンクリートの打込みは、原則として水中打込みを行ってはならない。やむを得ず水中コンクリートで施工する場合は、**設計図書**に関して監督職員の**承諾**を得なければならない。

##### **4. コンクリート打込み**

受注者は、コンクリート打込みにあたっては、**設計図書**で指定のある箇所を除き打継目を設けてはならない。

##### **5. 水の流動防止**

受注者は、コンクリート打設後、**設計図書**に示す期間、水の流動を防がなければならない。

##### **6. 止水板の施工**

受注者は、止水板を施工するにあたっては、めくれ、曲げが生じないように設置しなければならない。また、両側のコンクリートに均等に設置しなければならない。

### **第13節 付属物設置工**

#### **7-1-13-1 一般事項**

本節は、付属物設置工として作業土工、防止柵工、境界工、銘板工、階段工その他これらに類する工種について定める。

#### **7-1-13-2 作業土工（床掘り・埋戻し）**

作業土工の施工については、第3編3-2-3-3作業土工（床掘り・埋戻し）の規定による。

#### **7-1-13-3 防止柵工**

防止柵工の施工については、第3編3-2-3-7防止柵工の規定による。

#### **7-1-13-4 境界工**

##### **1. 境界杭の設置位置**

受注者は、境界杭の設置位置については、監督職員の**指示**によらなければならない。

また、設置に際して隣接所有者と問題が生じた場合、速やかに監督職員に**連絡**しなければならない。

##### **2. 境界杭の設置が困難な場合**

受注者は、埋設箇所が岩盤等で境界杭の設置が困難な場合は、**設計図書**に関して

監督職員と協議しなければならない。

### 3. 杭（鈎）の設置

受注者は、杭（鈎）の設置にあたっては、**設計図書**に示す場合を除き、杭の中心点を用地境界線上に一致させ、文字「国」が内側（官地側）になるようにしなければならない。

#### 7-1-13-5 銘板工

銘板工の施工については、第6編6-3-8-5銘板工の規定による。

#### 7-1-13-6 階段工

階段工の施工については、第3編3-2-3-22階段工の規定による。

## 第14節 付帯道路工

### 7-1-14-1 一般事項

本節は、付帯道路工として作業土工（床掘り、埋戻し）、路側防護柵工、舗装準備工、アスファルト舗装工、コンクリート舗装工、薄層カラー舗装工、側溝工、集水柵工、縁石工、区画線工その他これらに類する工種について定める。

### 7-1-14-2 作業土工（床掘り・埋戻し）

作業土工の施工については、第3編3-2-3-3作業土工（床掘り・埋戻し）の規定による。

### 7-1-14-3 路側防護柵工

防護柵工の施工については、第3編3-2-3-8路側防護柵工の規定による。

### 7-1-14-4 舗装準備工

舗装準備工の施工については、第3編3-2-6-5舗装準備工の規定による。

### 7-1-14-5 アスファルト舗装工

アスファルト舗装工の施工については、第3編3-2-6-7アスファルト舗装工の規定による。

### 7-1-14-6 コンクリート舗装工

コンクリート舗装工の施工については、第3編3-2-6-12コンクリート舗装工の規定による。

### 7-1-14-7 薄層カラー舗装工

薄層カラー舗装工の施工については、第3編3-2-6-13薄層カラー舗装工の規定による。

### 7-1-14-8 側溝工

側溝工の施工については、第7編7-1-12-3側溝工の規定による。

### 7-1-14-9 集水柵工

集水柵工の施工については、第3編3-2-3-30集水柵工の規定による。

### 7-1-14-10 縁石工

縁石工の施工については、第3編3-2-3-5縁石工の規定による。

### 7-1-14-11 区画線工

区画線工の施工については、第3編3-2-3-9区画線工の規定による。

## 第15節 付帯道路施設工

### 7-1-15-1 一般事項

本節は、付帯道路施設工として境界工、道路附属物工、小型標識工その他これらに



類する工種について定める。

**7-1-15-2 境界工**

境界工の施工については、第7編7-1-13-4境界工の規定による。

**7-1-15-3 道路付属物工**

道路付属物工の施工については、第3編3-2-3-10道路付属物工の規定による。

**7-1-15-4 小型標識工**

小型標識工の施工については、第3編3-2-3-6小型標識工の規定による。

## 第2章 突堤・人工岬

### 第1節 適用

#### 1. 適用工種

本章は、海岸工事における海岸土工、軽量盛土工、突堤基礎工、突堤本体工、根固め工、消波工、仮設工その他これらに類する工種について適用する。

#### 2. 適用規定（1）

海岸土工は、第1編第2章第3節河川土工・海岸土工・砂防土工、仮設工は、第3編第2章第10節仮設工の規定による。

#### 3. 適用規定（2）

本章に特に定めのない事項については、第1編共通編、第2編材料編、第3編土木工事共通編の規定による。

#### 4. 潮位観測の記録

受注者は、工事期間中、1日1回は潮位観測を行い記録しておかなければならない。

#### 5. 避難場所の確保

受注者は、台風等の異常気象に備えて施工前に、避難場所の確保及び退避設備の対策を講じなければならない。

#### 6. その他

受注者は、特に指定のない限り、堤防・護岸工の仮締切等において海岸・港湾管理施設、許可工作物等に対する局部的な波浪、洗掘等を避けるような施工をしなければならない。

### 第2節 適用すべき諸基準

受注者は、**設計図書**において特に定めのない事項については、下記の基準類による。これにより難しい場合は、監督職員の**承諾**を得なければならない。なお、基準類と**設計図書**に相違がある場合は、原則として**設計図書**の規定に従うものとし、疑義がある場合は監督職員と**協議**しなければならない。

土木学会 海洋コンクリート構造物設計施工指針（案） \_\_\_\_\_（昭和51年12月）

土木学会 水中不分離性コンクリート設計施工指針（案） \_\_\_\_\_（平成3年5月）

農林水産省、国土交通省 海岸保全施設の技術上の基準について（平成16年3月）

### 第3節 軽量盛土工

#### 7-2-3-1 一般事項

本節は、軽量盛土工として、軽量盛土工その他これらに類する工種について定める。

#### 7-2-3-2 軽量盛土工

軽量盛土工の施工については、第3編3-2-11-2軽量盛土工の規定による。

### 第4節 突堤基礎工

#### 7-2-4-1 一般事項

##### 1. 適用工種

本節は、突堤基礎工として作業土工（床掘り、埋戻し）、捨石工、吸出し防止工その他これらに類する工種について定める。

##### 2. 不陸整正の施工

受注者は、不陸整正の施工にあたっては、表面を平坦に仕上げなければならない。

### 3. 突堤基礎の施工

受注者は、突堤基礎の施工にあたっては、基礎地盤上に確実に定着させなければならない。

#### 7-2-4-2 材料

##### 1. 突堤基礎工に使用する捨石

突堤基礎工に使用する捨石は、第7編7-1-5-2材料の規定による。

##### 2. 中埋用栗石

吸出し防止工にふとんかごを用いる場合の中埋用栗石は、おおむね15～25 c mのもので、網目より大きな天然石または割ぐり石を使用するものとする。

##### 3. アスファルトマット、合成繊維マットの使用

吸出し防止工にアスファルトマット、合成繊維マットを使用する場合は、第7編7-1-6-2材料の規定による。

#### 7-2-4-3 作業土工（床掘り・埋戻し）

作業土工の施工については、第3編3-2-3-3作業土工（床掘り・埋戻し）の規定による。

#### 7-2-4-4 捨石工

捨石工の施工については、第3編3-2-3-19捨石工の規定による。

#### 7-2-4-5 吸出し防止工

##### 1. 粗朶沈床工

受注者は、粗朶沈床工にあたって、連柴は梢を一方に向け径15 c mを標準とし、緊結は長さ約60 c m毎に連柴締金を用いて締付け、亜鉛引鉄線または、棕侶なわ等にて結束し、この間2ヶ所を二子なわ等をもって結束するものとし、連柴の長さは格子を結んだとき端にそれぞれ約15 c mを残すようにしなければならない。

##### 2. 梢の向き

受注者は、連柴及び敷粗朶を縦横ともそれぞれ梢を海岸に平行と沖合に向けて組立てなければならない。

##### 3. 連柴の結束

受注者は、粗朶沈床の上下部の連柴を上格子組立て完了後、完全に結束しなければならない。

##### 4. 沈設開始位置

受注者は、粗朶沈床の設置にあたって、潮流による沈設中のズレを考慮して、沈設開始位置を定めなければならない。

##### 5. 沈石の施工

受注者は、沈石の施工にあたって、沈床が均等に沈下するように投下し、当日中に完了しなければならない。

##### 6. 粗朶沈床の設置

受注者は、粗朶沈床の設置にあたっては、多層の場合、下層の作業完了の**確認**をしなければ上層沈設を行ってはならない。

##### 7. ふとんかごの詰石

受注者は、ふとんかごの詰石にあたっては、ふとんかごの先端から逐次詰込み、空隙を少なくしなければならない。

##### 8. ふとんかごの連結

受注者は、ふとんかごの連結にあたっては、ふとんかご用鉄線と同一の規格の鉄

線で緊結しなければならない。

#### 9. ふとんかごの開口部の緊結

受注者は、ふとんかごの開口部を詰石後、かごを形成するものと同じの規格の鉄線をもって緊結しなければならない。

#### 10. アスファルトマット、合成繊維マットの目地処理

受注者は、アスファルトマット、合成繊維マットの目地処理は重ね合わせとし、重ね合わせ幅は50cm以上としなければならない。

### 第5節 突堤本体工

#### 7-2-5-1 一般事項

##### 1. 適用工種

本節は、突堤本体工として捨石工、被覆石工、被覆ブロック工、海岸コンクリートブロック工、既製杭工、詰杭工、矢板工、石枠工、場所打コンクリート工、ケーソン工、セルラー工その他これらに類する工種について定める。

##### 2. 適用規定

受注者は、突堤本体のコンクリート施工にあたっては、第1編第3章無筋・鉄筋コンクリートの規定による。

##### 3. コンクリート打込み

受注者は、堤体工が扶壁式の場合、扶壁と表法被覆工は一体としてコンクリートを打込み、打継目を設けてはならない。

##### 4. コンクリート打設

受注者は、堤体工が階段式の場合、階段のけ込み部の型枠は吊り型枠を用いて、天端までコンクリートを打設しなければならない。

##### 5. 中詰の施工

受注者は、中詰について、本体施工後速やかに施工しなければならない。

##### 6. 中詰の施工方法

受注者は、中詰の施工方法について、ケーソン及びセルラーの各室の中詰量の差が極力生じないように行わなければならない。

#### 7-2-5-2 捨石工

捨石工の施工については、第3編3-2-3-19捨石工の規定による。

#### 7-2-5-3 被覆石工

受注者は、被覆石の施工にあたっては、大小の石で噛み合わせ良く、均し面に緩みがないよう施工しなければならない。

#### 7-2-5-4 被覆ブロック工

##### 1. 施工上の注意

受注者は、施工箇所における海水汚濁防止につとめなければならない。

##### 2. 被覆ブロックの運搬

受注者は、被覆ブロックの運搬にあたっては、部材に損傷や衝撃を与えないように施工しなければならない。またワイヤー等で損傷するおそれのある部分は保護しなければならない。

##### 3. 被覆ブロックの据付け

受注者は、被覆ブロックの据付けにあたっては、被覆ブロック相互の接合部において段差が生じないように施工しなければならない。

#### 7-2-5-5 海岸コンクリートブロック工

海岸コンクリートブロック工の施工については、第7編7-1-5-6海岸コンクリートブロック工の規定による。

#### **7-2-5-6 既製杭工**

既製杭工の施工については、第3編3-2-4-4既製杭工の規定による。

#### **7-2-5-7 詰杭工**

##### **1. コンクリート杭の施工**

コンクリート杭の施工については、第3編3-2-4-4既製杭工の規定による。

##### **2. コンクリートパネルの設置**

受注者は、コンクリートパネルの設置については、パネル相互間に中詰石の挿入や転落石のはまり込みがないよう施工しなければならない。

##### **3. かみ合せ石等の禁止**

受注者は、基礎面とブロックの間またはブロック相互の間に、かみ合せ石等をしてはならない。

##### **4. 不陸整正**

受注者は、不陸整正の施工にあたっては、表面を平坦に仕上げなければならない。

#### **7-2-5-8 矢板工**

矢板工の施工については、第3編3-2-3-4矢板工の規定による。

#### **7-2-5-9 石枠工**

##### **1. 型枠**

受注者は、コンクリート枠の製作に使用する型枠は、所定の形状のものとし、変形、破損等のないもので整備されたものを使用しなければならない。

##### **2. 製作番号の表示**

受注者は、コンクリート枠製作完了後、製作番号を表示しなければならない。

##### **3. 仮置き場所**

コンクリート枠の仮置き場所は、突起等の不陸は均すものとする。

##### **4. コンクリートパネルの設置**

受注者は、コンクリートパネルの設置については、パネル相互間に中詰石の挿入や転落石のはまり込みがないよう施工しなければならない。

##### **5. かみ合わせ石等の禁止**

受注者は、基礎面とブロックの間またはブロック相互の間に、かみ合わせ石等をしてはならない。

##### **6. 不陸整正**

受注者は、不陸整正の施工にあたっては、表面を平坦に仕上げなければならない。

#### **7-2-5-10 場所打コンクリート工**

受注者は、場所打コンクリート工の施工については、第1編第3章無筋・鉄筋コンクリートの規定による。

#### **7-2-5-11 ケーソン工**

##### **1. ケーソンと函台の絶縁**

ケーソンと函台は、絶縁するものとする。

##### **2. 海上コンクリート打設**

受注者は、海上コンクリート打設については、打継面が、海水に洗われることのない状態において施工しなければならない。

##### **3. ケーソン製作時の配置**

受注者は、2函以上のケーソンを同一函台で製作する場合は、ケーソン相互間に

支障が生じないように配置しなければならない。

#### 4. フローティングドックの調整

受注者は、フローティングドックの作業面を施工に先立ち水平かつ平坦になるよう調整しなければならない。

#### 5. 製作完了後の表示

受注者は、ケーソン製作完了後、ケーソン番号、吃水目盛等をケーソンに表示しなければならない。なお、その位置及び内容は、監督職員の**指示**によらなければならない。

#### 6. ケーソン進水

受注者は、ケーソン進水に先立ち、ケーソンに異常のないことを**確認**しなければならない。また、異常を発見した場合は、直ちに処置を行い、監督職員に**連絡**しなければならない。

#### 7. 進水方法及び進水時期

受注者は、進水方法及び進水時期については、**設計図書**によらなければならない。これにより難しい場合は**設計図書**に関して監督職員と**協議**しなければならない。

#### 8. 斜路によるケーソン進水

受注者は、斜路によるケーソン進水を行う場合、進水に先立ち斜路を詳細に調査し、進水作業におけるケーソンの保全に努めなければならない。

#### 9. ジャッキアップ

受注者は、製作場及び斜路ジャッキ台でのジャッキアップは、偏心荷重とならないようジャッキを配置し、ケーソンの保全に努めなければならない。

#### 10. ドライドックによるケーソン進水

受注者は、ドライドックによるケーソン進水を行う場合、進水に先立ちゲート前面を詳細に調査し、ゲート浮上及び進水作業におけるケーソンの保全に努めなければならない。

#### 11. ゲート浮上作業

受注者は、ゲート浮上作業中、ゲート本体の側面及び底面への衝撃、すりへりを与えないようにしなければならない。

#### 12. ゲート閉鎖

受注者は、ゲート閉鎖は、進水に先立ちドック戸当たり近辺の異物及び埋設土砂を除去、清掃し、ゲート本体の保護につとめなければならない。

#### 13. 波浪、うねりが大きい場合のゲート閉鎖作業

受注者は、波浪、うねりが大きい場合の、ゲート閉鎖作業は極力避け、戸当たり面の損傷を避けなければならない。

#### 14. 吊り降し進水

受注者は、吊り降し進水を行う場合は、施工ヤードを総合的に調査し、作業にともなうケーソンの保全に努めなければならない。

#### 15. 吊具の品質・形状寸法等

吊具の品質・形状寸法等については、**設計図書**によるものとし、これより難しい場合には、**設計図書**に関して監督職員と**協議**する。

#### 16. 引き出し

ケーソンが自力で浮上するまでは、曳船等で引き出さないものとする。

#### 17. 進水完了後の異常確認

受注者は、ケーソン進水完了後は、ケーソンに異常がないことを**確認**しなければ

ならない。

#### 18. ケーソン仮置き

受注者は、ケーソン仮置きに先立ち、ケーソンに異常のないことを**確認**しなければならない。

#### 19. ケーソン製作一般

受注者は、ケーソンの仮置き及び据付け方法、曳航方法、寄港地、避難場所、回航経路、連絡体制等については、**設計図書**によるものとし、これにより難しい場合は**設計図書**に関して監督職員と**協議**しなければならない。

#### 20. 各室の水位差

受注者は、ケーソン仮置き及び据付けの際、注水時に各室の水位差は、1m以内としなければならない。

#### 21. ケーソン仮置き後の異常確認

受注者は、ケーソン仮置き完了後、ケーソンが所定の位置に異常なく仮置きされたことを**確認**しなければならない。

#### 22. ケーソンの管理

受注者は、ケーソンの仮置き期間中、気象及び海象に十分注意し管理しなければならない。

#### 23. 曳航、回航

受注者は、曳航、回航に先立ち監督職員に**報告**しなければならない。

#### 24. 曳航 回航に当たっての事故防止

受注者は、ケーソン曳航、回航にあたっては、監視を十分に行い、他航行船舶との事故防止につとめなければならない。

#### 25. ケーソンの安定

受注者は、ケーソンの曳航中、回航中は、ケーソンの安定に留意しなければならない。

また、ケーソンを吊上げて曳航する場合には、ケーソンが振れ、回転をしない処置を講ずるものとするしなければならない。

#### 26. 曳航、回航完了後の異常確認

受注者は、曳航、回航完了後ケーソンに異常のないことを**確認**しなければならない。

#### 27. 回航中の寄港又は避難

受注者は、回航中、寄港または避難した場合は、ただちにケーソンの異常の有無を監督職員に**連絡**しなければならない。また、目的地に到着時も同様にしなければならない。また、回航計画に定める地点を通過したときは、通過時刻及び異常の有無を同様に**連絡**しなければならない。

#### 28. アスファルトマット使用の場合の目地

アスファルトマットを摩擦増大マットとして使用する場合は突合せ目地とするものとする。

#### 29. 気象及び海象の調査

受注者は、ケーソン据付けに先立ち気象及び海象をあらかじめ調査し、据付けに適切な時期を選定しケーソン据付けをしなければならない。

#### 30. 付着している貝 海草等の除去

受注者は、海中に仮置きされたケーソンを据付ける場合は、ケーソンの接触面に付着している貝、海草等を据付けに支障がない程度に取り除かななければならない。

### 31. ケーソン据付け完了後の異常確認

受注者は、ケーソン据付け完了後は、ケーソンに異常のないことを**確認**しなければならない。

## 7-2-5-12 セルラー工

### 1. 製作番号の表示

受注者は、セルラー製作完了後は、製作番号を表示しなければならない。

### 2. セルラー仮置き場所

セルラー仮置き場所については、突起等の不陸は、均さなければならない。

### 3. 海中に仮置きされたセルラーを据付け

受注者は、海中に仮置きされたセルラーを据付ける場合は、セルラーの接触面に付着している貝、海草等を据付けに支障がない程度に取り除かななければならない。

## 第6節 根固め工

### 7-2-6-1 一般事項

#### 1. 適用工種

本節は、根固め工として捨石工、根固めブロック工その他これらに類する工種について定める。

#### 2. 施工上の注意

受注者は、投入にあたっては、濁り防止に十分注意しなければならない。

### 7-2-6-2 捨石工

捨石工の施工については、第3編3-2-3-19捨石工の規定による。

### 7-2-6-3 根固めブロック工

根固めブロック工の施工については、第7編7-1-5-6海岸コンクリートブロック工の規定による。

## 第7節 消波工

### 7-2-7-1 一般事項

#### 1. 適用工種

本節は、消波工として捨石工、消波ブロック工その他これらに類する工種について定める。

#### 2. 施工上の注意

受注者は、投入にあたっては、濁り防止に十分注意しなければならない。

### 7-2-7-2 捨石工

捨石工の施工については、第3編3-2-3-19捨石工の規定による。

### 7-2-7-3 消波ブロック工

消波ブロック工の施工については、第7編7-1-5-6海岸コンクリートブロック工の規定による。



## 第3章 海域堤防（人工リーフ、離岸堤、潜堤）

### 第1節 適用

#### 1. 適用工種

本章は、海岸工事における海域堤基礎工、海域堤本体工、仮設工、その他これらに類する工種について適用する。

#### 2. 適用規定（1）

仮設工は、第3編第2章第10節仮設工の規定による。

#### 3. 適用規定（2）

本章に特に定めのない事項については、第1編共通編、第2編材料編、第3編土木工事共通編の規定による。

#### 4. 潮位観測の記録

受注者は、工事期間中、1日1回は潮位観測を行い記録しておかなければならない。

#### 5. 避難場所確保及び退避設備

受注者は、台風等の異常気象に備えて施工前に、避難場所の確保及び退避設備の対策を講じなければならない。

#### 6. その他

受注者は、特に指定のない限り、堤防・護岸工の仮締切等において海岸・港湾管理施設、許可工作物等に対する局所的な波浪、洗掘等を避けるような施工をしなければならない。

### 第2節 適用すべき諸基準

受注者は、**設計図書**において特に定めのない事項については、下記の基準類による。これにより難しい場合は、監督職員の**承諾**を得なければならない。なお、基準類と**設計図書**に相違がある場合は、原則として**設計図書**の規定に従うものとし、疑義がある場合は監督職員と**協議**しなければならない。

土木学会 海洋コンクリート構造物設計施工指針（案）（昭和51年12月）

土木学会 水中不分離性コンクリート設計施工指針（案）（平成3年5月）

農林水産省、国土交通省 海岸保全施設の技術上の基準について（平成16年4月）

### 第3節 海域堤基礎工

#### 7-3-3-1 一般事項

##### 1. 適用工種

本節は、海域堤基礎工として捨石工、吸出し防止工、その他これらに類する工種について定める。

##### 2. 不陸整正

受注者は、不陸整正の施工にあたっては、表面を平坦に仕上げなければならない。

##### 3. 突堤基礎

受注者は、突堤基礎の施工にあたっては、基礎地盤上に確実に定着させなければならない。

#### 7-3-3-2 材料

##### 1. 捨石

海域堤基礎工に使用する捨石は、第7編7-1-5-2材料の規定による。

## 2. 中埋用栗石

吸出し防止工にふとんかごを用いる場合の中埋用栗石はおおむね15～25 c mのもので、網目より大きな天然石または割ぐり石を使用するものとする。

## 3. 適用規定

吸出し防止工にアスファルトマット、合成繊維マット、合成樹脂系マット、帆布を使用する場合は、第7編7-1-6-2材料の規定による。

### 7-3-3-3 捨石工

捨石工の施工については、第3編3-2-3-19捨石工の規定による。

### 7-3-3-4 吸出し防止工

#### 1. ふとんかごの詰石

受注者は、ふとんかごの詰石にあたっては、ふとんかごの先端から逐次詰込み、空隙を少なくしなければならない。

#### 2. ふとんかごの連結

受注者は、ふとんかごの連結にあたっては、ふとんかご用鉄線と同一の規格の鉄線で緊結しなければならない。

#### 3. ふとんかごの開口部の緊結

受注者は、ふとんかごの開口部を詰石後、かごを形成するものと同一の規格の鉄線をもって緊結しなければならない。

#### 4. アスファルトマットの目地処理

受注者は、アスファルトマットの目地処理は重ね合わせとし、重ね合わせ幅は50 c m以上としなければならない。

## 第4節 海域堤本体工

### 7-3-4-1 一般事項

#### 1. 適用工種

本節は、海域堤本体工として捨石工、海岸コンクリートブロック工、ケーソン工、セルラー工、場所打コンクリート工その他これらに類する工種について定める。

#### 2. 海域堤本体工の施工

海域堤本体工の施工については、第7編7-2-5-1一般事項の規定による。

### 7-3-4-2 捨石工

捨石工の施工については、第3編3-2-3-19捨石工の規定による。

### 7-3-4-3 海岸コンクリートブロック工

海岸コンクリートブロック工の施工については、第7編7-1-5-6海岸コンクリートブロック工の規定による。

### 7-3-4-4 ケーソン工

ケーソン工の施工については、第7編7-2-5-11ケーソン工の規定による。

### 7-3-4-5 セルラー工

セルラー工の施工については、第7編7-2-5-12セルラー工の規定による。

### 7-3-4-6 場所打コンクリート工

受注者は、場所打コンクリート工の施工については、第1編第3章無筋・鉄筋コンクリートの規定による。

## 第4章 浚渫（海岸）

### 第1節 適用

#### 1. 適用工事

本章は、海岸工事における浚渫工（ポンプ浚渫船）、浚渫工（グラブ船）、浚渫土処理工、仮設工、その他これらに類する工種について適用する。

#### 2. 仮設工

仮設工は、第3編第2章第10節仮設工の規定による。

#### 3. 適用規定

本章に特に定めのない事項については、第1編共通編、第2編材料編、第3編土木工事共通編の規定による。

#### 4. 潮位観測の記録

受注者は、工事期間中、1日1回は潮位観測を行い記録しておかなければならない。

### 第2節 適用すべき基準

受注者は、設計図書において特に定めのない事項については、関係基準等によらなければならない。

### 第23節 浚渫工（ポンプ浚渫船）

#### 7-4-23-1 一般事項

##### 1. 適用工種

本節は、浚渫工（ポンプ浚渫船）として浚渫船運転工、作業船及び機械運転工、配土工、その他これらに類する工種について定める。

##### 2. 浚渫作業

受注者は、浚渫の作業位置、測量、サンプリング調査、数量、浚渫船、浚渫土砂、余水処理については、**設計図書**によらなければならない。

##### 3. 避難場所の確保及び退避設備

受注者は、浚渫工の施工については、施工前に台風等の異常気象に備えて作業船及び作業に使用する機械の避難場所の確保及び退避設備の対策を講じなければならない。

##### 4. 支障物件の落下

受注者は、浚渫工の施工については、船舶航行に支障をきたす物件を落とした場合には、直ちに関係機関に通報及び監督職員に**連絡**するとともに、速やかに取り除かなければならない。

##### 5. 標識及び量水標の設置

受注者は、浚渫工の施工については、施工区域に標識及び量水標を設置しなければならない。

##### 6. 海象・気象の調査

受注者は、浚渫工の施工において、潮位及び潮流、波浪、風浪等の海象・気象の施工に必要な資料を施工前に調査しなければならない。

##### 7. 船の固定、海水汚濁等防止対策

受注者は、浚渫工の施工において、船の固定、浚渫時の海水汚濁等についての対策を講じなければならない。

#### 7-4-23-2 浚渫船運転工

浚渫船運転工の施工については、第3編3-2-16-3浚渫船運転工の規定による。

#### 7-4-23-3 作業船及び機械運転工

~~受注者は、浚渫にあたり揚錨船、交通船、警戒船等の作業する場合作業船及び機械~~  
運転工の施工については、第6編6-2-2-3作業船及び機械運転工の規定による。

#### 7-4-23-4 配土工

##### 1. 配土工の施工

配土工の施工については、第3編3-2-16-2配土工の規定による。

##### 2. 施工上の注意

受注者は、排送管からの漏水により、堤体への悪影響および付近への汚染が生じないようにしなければならない。

### 第34節 浚渫工（グラブ船）

#### 7-4-34-1 一般事項

##### 1. 適用工種

本節は、浚渫工（グラブ船）として浚渫船運転工、作業船運転工、配土工、その他これらに類する工種について定める。

##### 2. 浚渫仕様

受注者は、浚渫の作業位置、測量、サンプリング調査、数量、浚渫船、浚渫土砂、余水処理については、**設計図書**によらなければならない。

##### 3. 避難場所の確保及び退避設備の対策

受注者は、浚渫工の施工については、施工前に台風等の異常気象に備えて作業船及び作業に使用する機械の避難場所の確保及び退避設備の対策を講じなければならない。

##### 4. 支障物件の落下

受注者は、浚渫工の施工については、船舶航行に支障をきたす物件を落とした場合には、直ちに関係機関に通報及び監督職員に**連絡**するとともに、速やかに取り除かななければならない。

##### 5. 標識及び量水標の設置

受注者は、浚渫工の施工については、施工区域に標識及び量水標を設置しなければならない。

##### 6. 気象・海象の調査

受注者は、浚渫工の施工において、潮位及び潮流、波浪、風浪等の海象・気象の施工に必要な資料を施工前に調査しなければならない。

##### 7. 船の固定、海水汚濁等防止対策

受注者は、浚渫工の施工において、船の固定、浚渫時の海水汚濁等についての対策を講じなければならない。

#### 7-4-34-2 浚渫船運転工

浚渫船運転工の施工については、第3編3-2-16-3浚渫船運転工の規定による。

#### 7-4-34-3 作業船運転工

~~受注者は、浚渫にあたり揚錨船、交通船、警戒船等の作業する場合は、台数、設置位置等を施工計画に記載しなければならない~~  
作業船運転工の施工については、第6編6-2-4-3作業船運転工の規定による。

#### 7-4-34-4 配土工

配土工の施工については、第3編3-2-16-2配土工の規定による。

## **第45節 浚渫土処理工**

### **7-4-45-1 一般事項**

本節は、浚渫土処理工として浚渫土処理工、その他これらに類する工種について定める。

### **7-4-45-2 浚渫土処理工**

受注者は、浚渫土処理工にあたっては、第6編6-2-5-2浚渫土処理工の規定による。

## 第5章 養 浜

### 第1節 適 用

#### 1. 適用工種

本章は、海岸工事における海岸土工、軽量盛土工、砂止工、仮設工、その他これらに類する工種について適用する。

#### 2. 適用規定 (1)

海岸土工は、第1編第2章第3節河川土工・海岸土工・砂防土工、仮設工は、第3編第2章第10節仮設工の規定による。

#### 3. 適用規定 (2)

本章に特に定めのない事項については、第1編共通編、第2編材料編、第3編土木工事共通編の規定による。

#### 4. 潮位観測の記録

受注者は、工事期間中、1日1回は潮位観測を行い記録しておかなければならない。

#### 5. 避難場所の確保及び退避設備の対策

受注者は、台風等の異常気象に備えて施工前に、避難場所の確保及び退避設備の対策を講じなければならない。

#### 6. 局所的な波浪 洗掘等の回避

受注者は、**設計図書**に指定のない限り、堤防・護岸工の仮締切等において海岸・港湾管理施設、許可工作物等に対する局所的な波浪、洗掘等を避けるような施工をしなければならない。

#### 7. 養浜の数量

受注者は、養浜の数量においては、養浜施工断面の実測結果によらなければならない。

#### 8. 浸食部分の再施工

受注者は、養浜済みの箇所に浸食があった場合は、監督職員の出来高確認済みの部分を除き、再施工しなければならない。

### 第2節 適用すべき諸基準

受注者は、設計図書において特に定めのない事項については、関係基準等によらなければならない。

### 第23節 軽量盛土工

#### 7-5-23-1 一般事項

本節は、軽量盛土工として、軽量盛土工その他これらに類する工種について定める。

#### 7-5-23-2 軽量盛土工

軽量盛土工の施工については、第3編3-2-11-2軽量盛土工の規定による。

### 第34節 砂止工

#### 7-5-34-1 一般事項

#### 1. 適用工種

本節は、砂止工として根固めブロック工その他これらに類する工種について定める。

#### 2. 施工上の注意

受注者は、投入にあたっては、濁り防止に十分注意しなければならない。

#### **7-5-34-2 根固めブロック工**

根固めブロック工の施工については、第7編7-1-5-6海岸コンクリートブロック工の規定による。

# 第8編 砂 防 編

## 第1章 砂防えん堤

### 第1節 適 用

#### 1. 適用工種

本章は、砂防工事における工場製作工、工場製品輸送工、砂防土工、軽量盛土工、法面工、仮締切工、コンクリートえん堤工、鋼製堰堤工、護床工・根固め工、砂防えん堤付属物設置工、付帯道路工、付帯道路施設工、仮設工その他これらに類する工種について適用する。

#### 2. 適用規定 (1)

砂防土工は、第1編第2章第3節河川土工・海岸土工・砂防土工・用排水路土工・開排水路土工・治山土工の規定による。

#### 3. 適用規定 (2)

仮設工は、第3編第2章第10節仮設工の規定による。

#### 4. 適用規定 (3)

本章に特に定めのない事項については、第1編共通編、第2編材料編、第3編土木工事共通編の規定による。

#### 5. 水位の観測

受注者は、砂防工事においては、水位の観測を必要に応じて実施しなければならない。

### 第2節 適用すべき諸基準

受注者は、**設計図書**において特に定めのない事項については、下記の基準類による。これにより難しい場合は、監督職員の**承諾**を得なければならない。なお、基準類と**設計図書**に相違がある場合は、原則として**設計図書**の規定に従うものとし、疑義がある場合は監督職員と**協議**しなければならない。

土木学会	コンクリート標準示方書（ダムコンクリート編）	（2013年平成25年10月）
土木学会	コンクリート標準示方書（施工編）	（2013年平成25年3月）
日本道路協会	道路橋示方書・同解説（Ⅰ共通編Ⅱ鋼橋編）	（平成24年3月）
日本道路協会	鋼道路橋塗装・防食便覧	（平成1726年123月）

### 第3節 工場製作工

#### 8-1-3-1 一般事項

##### 1. 適用工種

本節は、工場製作工として鋼製えん堤製作工、鋼製えん堤仮設材製作工、工場塗装工その他これらに類する工種について定める。

##### 2. 施工計画書

受注者は、製作に着手する前に、第1編1-1-1-4施工計画書第1項の**施工計画書**への記載内容に加えて、原寸、工作、溶接に関する事項をそれぞれ記載し**提出**しなければならない。なお、**設計図書**に示されている場合または**設計図書**に関して監督職員の**承諾**を得た場合は、上記項目の全部または一部を省略することができるものとする。



### 3. 材料の品質

受注者は、鋳鉄品及び鋳鋼品の使用にあたって、**設計図書**に示す形状寸法のもので、有害なキズまたは著しいひずみがないものを使用しなければならない。

#### 8-1-3-2 材料

工場製作工の材料については、第3編3-2-12-2材料の規定による。

#### 8-1-3-3 鋼製えん堤製作工

鋼製えん堤製作工の施工については、第3編3-2-12-3桁製作工の規定による。

#### 8-1-3-4 鋼製えん堤仮設材製作工

製作・仮組・輸送・組立て等に用いる仮設材は、工事目的物の品質・性能が確保出来る規模と強度を有することを**確認**しなければならない。

#### 8-1-3-5 工場塗装工

工場塗装工の施工については、第3編3-2-12-11工場塗装工の規定による。

## 第4節 工場製品輸送工

### 8-1-4-1 一般事項

本節は、工場製品輸送工として、輸送工その他これらに類する工種について定める。

### 8-1-4-2 輸送工

輸送工の施工については、第3編3-2-8-2輸送工の規定による。

## 第5節 軽量盛土工

### 8-1-5-1 一般事項

本節は、軽量盛土工として、軽量盛土工その他これらに類する工種について定める。

### 8-1-5-2 軽量盛土工

軽量盛土工の施工については、第3編3-2-11-2軽量盛土工の規定による。

## 第6節 法面工

### 8-1-6-1 一般事項

#### 1. 適用工種

本節は、法面工として植生工、法面吹付工、法枠工、法面施肥工、アンカー工、かご工その他これらに類する工種について定める。

#### 2. 適用規定

受注者は、法面の施工にあたって、「**道路土工一切土工・斜面安定工指針**」（日本道路協会、平成21年6月）、「**のり枠工の設計・施工指針第8章吹付枠工、第9章プレキャスト枠工、第10章現場打ちコンクリート枠工、第11章中詰工**」（全国特定法面保護協会、平成18年11月10日）、「**グラウンドアンカー設計・施工基準、同解説**」（地盤工学会、平成24年5月）の規定による。これ以外の施工方法による場合は、施工前に**設計図書**に関して監督職員の**承諾**を得なければならない。

### 8-1-6-2 植生工

植生工の施工については、第3編3-2-14-2植生工の規定による。

### 8-1-6-3 法面吹付工

法面吹付工の施工については、第3編3-2-14-3吹付工の規定による。

### 8-1-6-4 法枠工

法枠工の施工については、第3編3-2-14-4法枠工の規定による。

#### 8-1-6-5 法面施肥工

法面施肥工の施工については、第3編3-2-14-5法面施肥工の規定による。

#### 8-1-6-6 アンカー工

アンカー工の施工については、第3編3-2-14-6アンカー工の規定による。

#### 8-1-6-7 かご工

かご工の施工については、第3編3-2-14-7かご工の規定による。

### 第7節 仮締切工

#### 8-1-7-1 一般事項

本節は、仮締切工として土砂・土のう締切工、コンクリート締切工その他これらに類する工種について定める。

#### 8-1-7-2 土砂・土のう締切工

土砂・土のう締切工の施工については、第3編3-2-10-6砂防仮締切工の規定による。

#### 8-1-7-3 コンクリート締切工

コンクリート締切工の施工については、第3編3-2-10-6砂防仮締切工の規定による。

### 第8節 コンクリートえん堤工

#### 8-1-8-1 一般事項

##### 1. 適用工種

本節は、コンクリートえん堤工として作業土工、埋戻し工、コンクリートえん堤本体工、コンクリート側壁工、コンクリート副えん堤工、間詰工、水叩工その他これらに類する工種について定める。

##### 2. 不良岩の処理

受注者は、破碎帯、断層及び局所的な不良岩の処理について、監督職員に**報告**し、**指示**によらなければならない。

##### 3. 湧水の処理

受注者は、基礎面における湧水の処理について、コンクリートの施工前までに**設計図書**に関して監督職員と**協議**しなければならない。

##### 4. 打継ぎ目の結合の処置

受注者は、機械の故障、天候の変化その他の理由で、やむを得ず打継ぎ目を設けなければならない場合には、打継ぎ目の完全な結合を図るため、その処置について施工前に、**設計図書**に関して監督職員の**承諾**を得なければならない。

##### 5. 新コンクリートの打継ぎ

受注者は、旧コンクリートの材令が0.75m以上～1.0m未満リフトの場合は3日（中2日）、1.0m以上～1.5m未満のリフトの場合は4日（中3日）1.5m以上2.0m以下のリフトの場合は5日（中4日）に達した後に新コンクリートを打継ぎなければならない。これにより難い場合は、施工前に**設計図書**に関して監督職員の**承諾**を得なければならない。

##### 6. コンクリートの打込み

受注者は、コンクリートの打込みを、日平均気温が4℃を超え25℃以下の範囲に予想されるときに実施しなければならない。日平均気温の予想がこの範囲にない場合には、第1編第3章第9節暑中コンクリート、第10節寒中コンクリートの規定による。

なお、以下の事項に該当する場合はコンクリートの打込みについて、施工前に**設計図書**に関して監督職員の**承諾**を得なければならない。

- (1) 打込むコンクリートの温度が25℃以上になるおそれのある場合。

- (2) 降雨・降雪の場合。
- (3) 強風その他、コンクリート打込みが不適當な状況になった場合。

#### 7. 養生についての承諾

受注者は、本条6項の場合は、養生の方法及び期間について、施工前に**設計図書**に関して監督職員の**承諾**を得なければならない。

#### 8-1-8-2 作業土工（床掘り・埋戻し）

##### 1. 作業土工の施工

作業土工の施工については、第3編3-2-3-3作業土工（床掘り・埋戻し）の規定による。

##### 2. 大規模な発破

受注者は、岩盤掘削等において、基礎岩盤をゆるめるような大規模な発破を行ってはならない。

##### 3. 掘削作業

受注者は、掘削にあたって、基礎面をゆるめないように施工するものとし、浮石などは除去しなければならない。

##### 4. 基礎面の整形

受注者は、基礎面を著しい凹凸のないように整形しなければならない。

##### 5. 建設発生土受入れ地の排水、法面処理

受注者は、**設計図書**により、建設発生土を指定された建設発生土受入れ地に運搬し、流出、崩壊が生じないように排水、法面処理を行わなければならない。

#### 8-1-8-3 埋戻し工

##### 1. 承諾を得ない掘削土量

受注者は、監督職員の**承諾**を得ないで掘削した掘削土量の増加分は処理しなければならない。

##### 2. 埋戻し

受注者は、本条1項の埋戻しをコンクリートで行わなければならない。

#### 8-1-8-4 コンクリートえん堤本体工

##### 1. 圧力水等による清掃

受注者は、コンクリート打込み前にあらかじめ基礎岩盤面の浮石、堆積物、油及び岩片等を除去したうえで、圧力水等により清掃し、溜水、砂等を除去しなければならない。

##### 2. 基礎岩盤及び水平打継目のコンクリート

受注者は、コンクリートを打込む基礎岩盤及び水平打継目のコンクリートについては、あらかじめ吸水させ、湿潤状態にしたうえで、モルタルを塗り込むように敷均さなければならない。

##### 3. モルタルの配合

モルタルの配合は本体コンクリートの品質を損なうものであってはならない。また、敷き込むモルタルの厚さは平均厚で、岩盤では2cm程度、水平打継目では1.5cm程度とするものとする。

##### 4. 水平打継目の処理

受注者は、水平打継目の処理については、圧力水等により、レイトンス、雑物を取り除くと共に、コンクリート表面を粗にし、清掃しなければならない。

##### 5. 打込み高さ

受注者は、コンクリート打込み用バケットを、その下端が打込み面上1m以下に達する

まで降ろし、打込み箇所のできるだけ近くに、コンクリートを排出しなければならない。

#### 6. 振動機による締固め

受注者は、コンクリートを、打込み箇所に運搬後、ただちに振動機で締固めなければならない。

#### 7. 1層の厚さ

受注者は、1リフトを数層に分けて打込むときには、締固めた後の1層の厚さが、40～50cmになるように打込まなければならない。

#### 8. 1リフトの高さ

1リフトの高さは0.75m以上2.0m以下とし、同一区画内は、連続して打込むものとする。

#### 9. コンクリートの養生

受注者は、コンクリートの養生を散水等により行わを一定期間、十分に湿潤状態に保たなければならない。コンクリートの養生方法については、外気温、配合、構造物の大きさ等を考慮して適切に行わの選定にあたっては、その効果を確認、適切に湿潤養生期間を定めなければならない。

#### 10. 止水板の接合

受注者は、止水板の接合において合成樹脂製の止水板を使用する場合は、突合わせ接合としなければならない。

#### 11. 接合部の止水性の確認

受注者は、止水板接合完了後には、接合部の止水性について、監督職員の**確認**を受けなければならない。

#### 12. 吸い出し防止材の施工

受注者は、吸出し防止材の施工については、吸出し防止材を施工面に平滑に設置しなければならない。

### 8-1-8-5 コンクリート副えん堤工

コンクリート副えん堤工の施工については、第8編8-1-8-4コンクリートえん堤本体工の規定による。

### 8-1-8-6 コンクリート側壁工

#### 1. 適用規定

均しコンクリート、コンクリート、吸出し防止材の施工については、第8編8-1-8-4コンクリートえん堤本体工の規定による。なお、これにより難しい場合は事前の試験を行い**設計図書**に関して監督職員の**承諾**を得なければならない。

#### 2. 植石張り

受注者は、植石張りを、堤体と分離しないように施工しなければならない。

#### 3. 植石

受注者は、植石を、その長手を流水方向に平行におかななければならない。

#### 4. 植石張りのモルタル

受注者は、植石張りの目地モルタルについては、植石張り付け後ただちに施工するものとし、目地は押目地仕上げとしなければならない。

### 8-1-8-7 間詰工

間詰工の施工については、第8編8-1-8-4コンクリートえん堤本体工の規定によるものとし、本体と同時に打設する。なお、これにより難しい場合は**設計図書**に関して監督職員の**承諾**を得なければならない。

#### **8-1-8-8 水叩工**

##### **1. コンクリートの施工**

受注者は、コンクリートの施工については、水平打継ぎをしてはならない。これにより難い場合は、施工前に**設計図書**に関して監督職員の**承諾**を得なければならない。

##### **2. 適用規定**

コンクリート、止水板または吸出防止材の施工については、第8編8-1-8-4コンクリートえん堤本体工の規定による。なお、これにより難い場合は事前の試験を行い**設計図書**に関して監督職員の**承諾**を得なければならない。

### **第9節 鋼製えん堤工**

#### **8-1-9-1 一般事項**

##### **1. 鋼製えん堤工**

本節は、鋼製えん堤工として作業土工、埋戻し工、鋼製えん堤本体工、鋼製側壁工、コンクリート側壁工、間詰工、水叩工、現場塗装工その他これらに類する工種について定める。

##### **2. 現場塗装工**

受注者は、現場塗装工については、同種塗装工事に従事した経験を有する塗装作業者を工事に従事させなければならない。

#### **8-1-9-2 材料**

現場塗装の材料については、第3編3-2-12-2材料の規定による。

#### **8-1-9-3 作業土工（床掘り・埋戻し）**

作業土工の施工については、第8編8-1-8-2作業土工（床掘り・埋戻し）の規定による。

#### **8-1-9-4 埋戻し工**

埋戻し工の施工については、第8編8-1-8-3埋戻し工の規定による。

#### **8-1-9-5 鋼製えん堤本体工**

1. 受注者は、鋼製枠の吊り込みにあたっては、塗装面に損傷を与えないようにしなければならない。
2. 隔壁コンクリート基礎、均しコンクリート、コンクリート、吸出し防止材の施工については、第8編8-1-8-4コンクリートえん堤本体工の規定による。
3. 受注者は、枠内中詰材施工前の倒れ防止については、堤長方向に切梁等によるおさえ等を施工しなければならない。
4. 受注者は、枠内中詰材投入の際には、鋼製枠に直接詰石、建設機械等が衝突しないようにしなければならない。
5. 受注者は、作業土工（埋戻し）の際に、鋼製枠に敷均しまたは締固め機械が直接乗らないようにしなければならない。

#### **8-1-9-6 鋼製側壁工**

鋼製側壁工の施工については、第8編8-1-9-5鋼製えん堤本体工の規定による。

#### **8-1-9-7 コンクリート側壁工**

コンクリート側壁工の施工については、第8編8-1-8-6コンクリート側壁工の規定による。

#### **8-1-9-8 間詰工**

間詰工の施工については、第8編8-1-8-7間詰工の規定による。

#### 8-1-9-9 水叩工

水叩工の施工については、第8編8-1-8-8水叩工の規定による。

#### 8-1-9-10 現場塗装工

現場塗装工の施工については、第3編3-2-3-31現場塗装工の規定による。

### 第10節 護床工・根固め工

#### 8-1-10-1 一般事項

本節は、護床工・根固め工として作業土工、埋戻し工、根固めブロック工、間詰工、沈床工、かご工、元付工その他これらに類する工種について定める。

#### 8-1-10-2 作業土工（床掘り・埋戻し）

作業土工の施工については、第8編8-1-8-2作業土工（床掘り・埋戻し）の規定による。

#### 8-1-10-3 埋戻し工

埋戻し工の施工については、第8編8-1-8-3埋戻し工の規定による。

#### 8-1-10-4 根固めブロック工

根固めブロック工の施工については、第3編3-2-3-17根固めブロック工の規定による。

#### 8-1-10-5 間詰工

間詰工の施工については、第8編8-1-8-7間詰工の規定による。

#### 8-1-10-6 沈床工

沈床工の施工については、第3編3-2-3-18沈床工の規定による。

#### 8-1-10-7 かご工

かご工の施工については、第3編3-2-14-7かご工の規定による。

#### 8-1-10-8 元付工

元付工の施工については、第1編第3章無筋・鉄筋コンクリートの規定による。

### 第11節 砂防えん堤付属物設置工

#### 8-1-11-1 一般事項

本節は、砂防えん堤付属物設置工として作業土工、防止柵工、境界工、銘板工、点検施設工、その他これらに類する工種について定める。

#### 8-1-11-2 作業土工（床掘り・埋戻し）

作業土工の施工については、第3編3-2-3-3作業土工（床掘り・埋戻し）の規定による。

#### 8-1-11-3 防止柵工

防止柵工の施工については、第3編3-2-3-7防止柵工の規定による。

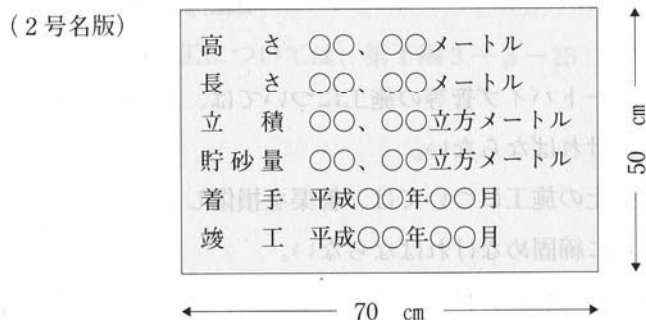
#### 8-1-11-4 境界工

1. 受注者は、境界杭（鉋）の設置位置については、監督職員の**確認**を受けるものとし、設置に際して隣接所有者と問題が生じた場合、すみやかに監督職員に**報告**しなければならない。
2. 受注者は、埋設箇所が岩盤等で、**設計図書**に示す深さまで掘削することが困難な場合は、**設計図書**に関して監督職員と**協議**しなければならない。
3. 受注者は、杭（鉋）の設置にあたっては、**設計図書**に示す場合を除き、杭の中心点を用地境界線上に一致させ、文字「国」が内側（官地側）になるようにしなければならない。
4. 受注者は、境界ブロックの施工においては、据付け前に清掃し、基礎上に安定よく据付け、目地モルタルを充てんしなければならない。
5. 受注者は、境界ブロックの目地間隙を10mm以下程度として施工しなければならない。

### 8-1-11-5 銘板工

1. 銘板は次号に示す規格、材質とし、本堤軸部の下流側方面に1号銘板を、天端に2号銘板を、それぞれ見易いところにはめ込み、取付位置については、監督職員の承諾を得なければならない。

- (1) 材質は、御影石を標準とする。
- (2) 厚さは、7cmを標準とする。
- (3) 文字彫刻は、1号銘板、2号銘板とも彫り込みとする。



(注) 立積は、主ダム、副ダム（垂直壁）、水叩き工及び側壁工の立積を合算したものである。

### 8-1-11-6 点検施設工

受注者は、点検施設を設計図書に基づいて施工できない場合には、設計図書に関して監督職員と協議しなければならない。

## 第12節 付帯道路工

### 8-1-12-1 一般事項

本節は、付帯道路工として作業土工、路側防護柵工、舗装準備工、アスファルト舗装工、コンクリート舗装工、薄層カラー舗装工、側溝工、集水枡工、縁石工、区画線工その他これらに類する工種について定める。

### 8-1-12-2 作業土工（床掘り・埋戻し）

作業土工の施工については、第3編3-2-3-3作業土工（床掘り・埋戻し）の規定による。

### 8-1-12-3 路側防護柵工

路側防護柵工の施工については、第3編3-2-3-8路側防護柵工の規定による。

### 8-1-12-4 舗装準備工

舗装準備工の施工については、第3編3-2-6-5舗装準備工の規定による。

#### **8-1-12-5 アスファルト舗装工**

アスファルト舗装工の施工については、第3編3-2-6-7アスファルト舗装工の規定による。

#### **8-1-12-6 コンクリート舗装工**

コンクリート舗装工の施工については、第3編3-2-6-12コンクリート舗装工の規定による。

#### **8-1-12-7 薄層カラー舗装工**

薄層カラー舗装工の施工については、第3編3-2-6-13薄層カラー舗装工の規定による。

#### **8-1-12-8 側溝工**

側溝工の施工については、第3編3-2-3-29側溝工の規定による。

#### **8-1-12-9 集水柵工**

集水柵工の施工については、第3編3-2-3-30集水柵工の規定による。

#### **8-1-12-10 縁石工**

縁石工の施工については、第3編3-2-3-5縁石工の規定による。

#### **8-1-12-11 区画線工**

区画線工の施工については、第3編3-2-3-9区画線工の規定による。

### **第13節 付帯道路施設工**

#### **8-1-13-1 一般事項**

本節は、付帯道路施設工として境界工、道路附属物工、小型標識工その他これらに類する工種について定める。

#### **8-1-13-2 境界工**

境界工の施工については、第8編8-1-11-4境界工の規定による。

#### **8-1-13-3 道路附属物工**

道路附属物工の施工については、第3編3-2-3-10道路附属物工の規定による。

#### **8-1-13-4 小型標識工**

小型標識工の施工については、第3編3-2-3-6小型標識工の規定による。



## 第2章 流 路

### 第1節 適 用

#### 1. 適用工種

本章は、砂防工事における砂防土工、軽量盛土工、流路護岸工、床固め工、根固め・水制工、流路付属物設置工、仮設工その他これらに類する工種について適用するものとする。

#### 2. 適用規定（1）

砂防土工は、第1編第2章第3節河川土工・海岸土工・砂防土工・用排水路土工・開排水路土工・治山土工の規定による。

#### 3. 適用規定（2）

仮設工は、第3編第2章第10節仮設工の規定による。

#### 4. 適用規定（3）

本章に特に定めのない事項については、第1編共通編、第2編材料編、第3編土木工事共通編の規定による。

#### 5. 水位の観測

受注者は、砂防工事においては、水位の観測を必要に応じて実施しなければならない。

### 第2節 適用すべき諸基準

受注者は、**設計図書**において特に定めのない事項については、下記の基準類による。これにより難しい場合は、監督職員の承諾を得なければならない。なお、基準類と**設計図書**に相違がある場合は、原則として**設計図書**の規定に従うものとし、疑義がある場合は監督職員と協議しなければならない。

日本道路協会 道路土工一擁壁工指針 (平成24年7月)

日本道路協会 道路土工一カルバート工指針 (平成22年3月)

日本道路協会 道路土工一仮設構造物工指針 (平成11年3月)

### 第3節 軽量盛土工

#### 8-2-3-1 一般事項

本節は、軽量盛土工として、軽量盛土工その他これらに類する工種について定める。

#### 8-2-3-2 軽量盛土工

軽量盛土工の施工については、第3編3-2-11-2軽量盛土工の規定による。

### 第4節 流路護岸工

#### 8-2-4-1 一般事項

本節は、流路護岸工として作業土工、埋戻し工、基礎工（護岸）、コンクリート擁壁工、ブロック積擁壁工、石積擁壁工、護岸付属物工、植生工その他これらに類する工種について定める。

#### **8-2-4-2 作業土工（床掘り・埋戻し）**

作業土工の施工については、第8編8-1-8-2作業土工（床掘り・埋戻し）の規定による。

#### **8-2-4-3 埋戻し工**

埋戻し工の施工については、第8編8-1-8-3埋戻し工の規定による。

#### **8-2-4-4 基礎工（護岸）**

基礎工（護岸）の施工については、第3編3-2-4-3基礎工（護岸）の規定による。

#### **8-2-4-5 コンクリート擁壁工**

コンクリート擁壁工の施工については、第8編8-1-8-4コンクリートえん堤本体工の規定による。

#### **8-2-4-6 ブロック積擁壁工**

ブロック積擁壁工の施工については、第3編3-2-5-3コンクリートブロック工の規定による。

#### **8-2-4-7 石積擁壁工**

石積擁壁工の施工については、第3編3-2-5-5石積（張）工の規定による。

#### **8-2-4-8 護岸附属物工**

##### **1. 適用規定**

横帯コンクリートの施工については、第3編3-2-14-4法枠工の規定による。

##### **2. コンクリートの施工**

プレキャスト横帯コンクリートの施工については、基礎との密着をはかり、接合面が食い違わないように施工しなければならない。

#### **8-2-4-9 植生工**

植生工の施工については、第3編3-2-14-2植生工の規定による。

### **第5節 床固め工**

#### **8-2-5-1 一般事項**

本節は、床固め工として作業土工、埋戻し工、床固め本体工、垂直壁工、側壁工、水叩工、魚道工その他これらに類する工種について定める。

#### **8-2-5-2 作業土工（床掘り・埋戻し）**

作業土工の施工については、第8編8-1-8-2作業土工（床掘り・埋戻し）の規定による。

#### **8-2-5-3 埋戻し工**

埋戻し工の施工については、第8編8-1-8-3埋戻し工の規定による。

#### **8-2-5-4 床固め本体工**

床固め本体工の施工については、第8編8-1-8-4コンクリートえん堤本体工の規定による。

#### **8-2-5-5 垂直壁工**

垂直壁工の施工については、第8編8-1-8-4コンクリートえん堤本体工の規定による。

#### **8-2-5-6 側壁工**

側壁工の施工については、第8編8-1-8-6コンクリート側壁工の規定による。

#### **8-2-5-7 水叩工**

水叩工の施工については、第8編8-1-8-8水叩工の規定による。

### **8-2-5-8 魚道工**

魚道工の施工については、第8編8-1-8-4コンクリートえん堤本体工の規定による。

## **第6節 根固め・水制工**

### **8-2-6-1 一般事項**

本節は、根固め・水制工として作業土工、埋戻し工、根固めブロック工、間詰工、捨石工、かご工、元付工その他これらに類する工種について定める。

### **8-2-6-2 作業土工（床掘り・埋戻し）**

作業土工の施工については、第8編8-1-8-2作業土工（床掘り・埋戻し）の規定による。

### **8-2-6-3 埋戻し工**

埋戻し工の施工については、第8編8-1-8-3埋戻し工の規定による。

### **8-2-6-4 根固めブロック工**

根固めブロック工の施工については、第3編3-2-3-17根固めブロック工の規定による。

### **8-2-6-5 間詰工**

間詰コンクリートの施工については、第8編8-1-8-7間詰工の規定による。

### **8-2-6-6 捨石工**

捨石工の施工については、第3編3-2-3-19捨石工の規定による。

### **8-2-6-7 かご工**

かご工の施工については、第3編3-2-14-7かご工の規定による。

### **8-2-6-8 元付工**

元付工の施工については、第1編第3章無筋・鉄筋コンクリートの規定による。

## **第7節 流路付属物設置工**

### **8-2-7-1 一般事項**

本節は、流路付属物設置工として階段工、防止柵工、境界工その他これらに類する工種について定める。

### **8-2-7-2 階段工**

階段工の施工については、第3編3-2-3-22階段工の規定による。

### **8-2-7-3 防止柵工**

防止柵工の施工については、第3編3-2-3-7防止柵工の規定による。

### **8-2-7-4 境界工**

境界工の施工については、第8編8-1-11-4境界工の規定による。

## 第3章 斜面对策

### 第1節 適用

#### 1. 適用工種

本章は、砂防工事における砂防土工、軽量盛土工、法面工、擁壁工、山腹水路工、地下水排除工、地下水遮断工、抑止杭工、斜面对策付属物設置工、仮設工その他これらに類する工種について適用する。

#### 2. 適用規定 (1)

砂防土工は、第1編第2章第3節河川土工・海岸土工・砂防土工・用排水路土工・開排水路土工・治山土工の規定による。

#### 3. 適用規定 (2)

仮設工は、第3編第2章第10節仮設工の規定による。

#### 4. 適用規定 (3)

本章に特に定めのない事項については、第1編共通編、第2編材料編、第3編土木工事共通編の規定による。

### 第2節 適用すべき諸基準

受注者は、設計図書において特に定めのない事項については、下記以下の基準類による。これにより難しい場合は、監督職員の承諾を得なければならない。なお、基準類と設計図書に相違がある場合は、原則として設計図書の規定に従うものとし、疑義がある場合は監督職員と協議しなければならない。

全国治水砂防協会	新・斜面崩壊防止工事の設計と実例	(平成19年9月)
全国特定法面保護協会	のり枠工の設計施工指針	(平成1825年1110月)
日本道路協会	道路土工—擁壁工指針	(平成24年7月)
日本道路協会	道路土工—カルバート工指針	(平成22年3月)
日本道路協会	道路土工指針—仮設構造物工指針	(平成11年3月)
土木研究センター	補強土(テールアルメ)壁工法設計・施工マニュアル	(平成1526年118月)
地盤工学会	グラウンドアンカー設計・施工基準・同解説	(平成24年5月)
PCフレーム協会	PCフレーム工法設計・施工の手引き	(平成1724年79月)
斜面防災対策技術協会	地すべり鋼管杭設計要領	(平成20年5月)
斜面防災対策技術協会	地すべり対策技術設計実施要領	(平成19年12月)

### 第3節 軽量盛土工

#### 8-3-3-1 一般事項

本節は、軽量盛土工として、軽量盛土工その他これらに類する工種について定める。

#### 8-3-3-2 軽量盛土工

軽量盛土工の施工については、第3編3-2-11-2軽量盛土工の規定による。

### 第4節 法面工

#### 8-3-4-1 一般事項

本節は、法面工として植生工、吹付工、法枠工、かご工、アンカー工、抑止アンカー工

その他これらに類する工種について定める。

#### **8-3-4-2 植生工**

植生工の施工については、第3編3-2-14-2植生工の規定による。

#### **8-3-4-3 吹付工**

吹付工の施工については、第3編3-2-14-3吹付工の規定による。

#### **8-3-4-4 法枠工**

法枠工の施工については、第3編3-2-14-4法枠工の規定による。

#### **8-3-4-5 かご工**

かご工の施工については、第3編3-2-14-7かご工の規定による。

#### **8-3-4-6 アンカー工（プレキャストコンクリート板）**

##### **1. PC法枠工の施工**

受注者は、PC法枠工の施工については第1編1-1-1-4施工計画書第1項の記載内容に加えて、施工順序を記載しなければならない。

##### **2. PC法枠工の掘削面の施工**

受注者は、PC法枠工を掘削面に施工するにあたり、切土面を平滑に切取らなければならない。切り過ぎた場合には、整形しなければならない。

##### **3. PC法枠工の基面処理の施工**

受注者は、PC法枠工の基面処理の施工において、緩んだ転石・岩塊等が表われた場合には、基面の安定のために除去しなければならない。なお、転石等の除去が困難な場合には、設計図書に関して監督職員と協議しなければならない。

##### **4. 裏込工の施工**

受注者は、基面とPC法枠の間の不陸を整えるために裏込工を施工する場合には、PC法枠にがたつきがないように施工しなければならない。

##### **5. アンカーの施工**

アンカーの施工については、第8編8-3-4-7抑止アンカー工の規定による。

##### **6. 防食処理**

受注者は、PCフレーム板の中に納まるアンカー頭部は、錆や腐食に対して十分な防食処理をしなければならない。

##### **7. アンカーの施工**

受注者は、設計図書に示す場合を除き、アンカー頭部が露出しないように施工しなければならない。

##### **8. ジョイント部の接続**

受注者は、PC法枠のジョイント部の接続または目地工を施工する場合は、アンカーの緊張定着後に施工しなければならない。

##### **9. 適用規定**

受注者は、PC法枠工の施工にあたっては、PCフレーム工法設計・施工の手引き4章施工の規定による。

#### **8-3-4-7 抑止アンカー工**

##### **1. 材料保管**

受注者は、材料を保管する場合は、保管場所を水平で平らな所を選び、地表面と接しないように角材等を敷き、降雨にあたらぬようにシート等で覆い、湿気、水に対する配慮を行わなければならない。

##### **2. アンカーの削孔**

受注者は、アンカーの削孔に際しては、周囲の地盤を乱すことのないように十分注意して施工しなければならない。

### 3. 削孔水

受注者は、削孔水は清水を使用することを原則とし、定着グラウトに悪影響を及ぼす物質を含まないものを使用しなければならない。また、周辺地盤、アンカー定着地盤に影響を及ぼす恐れのある場合は、**設計図書**に関して監督職員と**協議**しなければならない。

### 4. 削孔が不能となった場合

受注者は、**設計図書**に示された延長に達する前に削孔が不能となった場合は、原因を調査するとともに、**設計図書**に関して、監督職員と**協議**しなければならない。

### 5. アンカー定着部の確認

受注者は、削孔にあたり、アンカー定着部の位置が**設計図書**に示された位置に達したことを、削孔延長、削孔土砂等により**確認**するとともに、**確認結果**を監督職員に**提出**しなければならない。

### 6. 孔内洗浄

受注者は、削孔が終了した場合は、原則として孔内を清水により十分洗浄し、スライム等を除去しなければならない。

### 7. 付着の防止

受注者は、テンドンにグラウトとの付着を害するさび、油、泥等が付着しないよう注意して取扱うものとし、万一付着した場合は、これらを取り除いてから組立加工を行わなければならない。

### 8. グラウト注入

受注者は、グラウト注入にあたり、削孔内の排水、排気を円滑に行うため、アンカーの最低部より開始する。なお、グラウトが孔口から排出されるまで注入作業を中断してはならない。

### 9. テンドンの挿入

受注者は、グラウト注入終了後、テンドンの挿入について有害な損傷や変形を与えない方法を用いて所定の位置に正確に行い、グラウトが硬化するまでテンドンが動かないように保持しなければならない。

### 10. 初期緊張力

受注者は、注入されたグラウトが**設計図書**に示された強度に達した後、**設計図書**に示された残存引張り力が得られるよう初期緊張力を与えなければならない。

## 第5節 擁壁工

### 8-3-5-1 一般事項

本節は、擁壁工として作業土工、既製杭工、場所打擁壁工、プレキャスト擁壁工、補強土壁工、井桁ブロック工、落石防護工、その他これらに類する工種について定める。

### 8-3-5-2 作業土工（床掘り・埋戻し）

#### 1. 適用規定

作業土工の施工については、第3編3-2-3-3作業土工（床掘り・埋戻し）の規定による。

#### 2. 擁壁工の作業土工

受注者は、擁壁工の作業土工にあたっては、地山の変動に注意し、地すべり等を誘発させないように施工しなければならない。

### **8-3-5-3 既製杭工**

既製杭工の施工については、第3編3-2-4-4既製杭工の規定による。

### **8-3-5-4 場所打擁壁工**

現場打擁壁工の施工については、第1編3章無筋・鉄筋コンクリートの規定による。

### **8-3-5-5 プレキャスト擁壁工**

プレキャスト擁壁工の施工については、第3編3-2-15-2プレキャスト擁壁工の規定による。

### **8-3-5-6 補強土壁工**

補強土壁工の施工については、第3編3-2-15-3補強土壁工の規定による。

### **8-3-5-7 井桁ブロック工**

井桁ブロック工の施工については、第3編3-2-15-4井桁ブロック工の規定による。

### **8-3-5-8 落石防護工**

#### **1. 落石防護工の支柱基礎**

受注者は、落石防護工の支柱基礎の施工については、周辺の地盤をゆるめることなく、かつ、滑動しないよう定着させなければならない。

#### **2. ケーブル金網式の設置**

受注者は、ケーブル金網式の設置にあたっては、初期張力を与えたワイヤロープにゆるみがないように施工し、金網を設置しなければならない。

#### **3. H鋼式の緩衝材設置**

受注者は、H鋼式の緩衝材設置にあたっては、落石による衝撃に対してエネルギーが吸収されるよう設置しなければならない。

## **第6節 山腹水路工**

### **8-3-6-1 一般事項**

#### **1. 適用工種**

本節は、山腹水路工として作業土工、山腹集水路・排水路工、山腹明暗渠工、山腹暗渠工、集水榭工、現場打水路工その他これらに類する工種について定める。

#### **2. 異常の発生**

受注者は、施工中工事区域内に新たに予期できなかった亀裂の発生等異常を認めた場合、工事を中止し、監督職員と協議しなければならない。ただし、緊急を要する場合には、応急措置をとった後、直ちに監督職員に連絡しなければならない。

### **8-3-6-2 作業土工（床掘り・埋戻し）**

作業土工の施工については、第3編3-2-3-3作業土工（床掘り・埋戻し）の規定による。

### **8-3-6-3 山腹集水路・排水路工**

#### **1. 水路工の施工**

受注者は、水路工の施工において、法面より浮き上がらないよう施工しなければならない。

#### **2. 野面石水路**

受注者は、野面石水路においては、石材は長手を流路方向に置き、中央部及び両端部には大石を使用しなければならない。

#### **3. コルゲートフリームの組立**

受注者は、コルゲートフリームの組立てにあたっては、上流側または高い側のセクションを、下流側または低い側のセクションの内側に重ね合うようにする。また、埋戻

し後もボルトの締結状態を点検し、ゆるんでいるものがあれば締直しを行わなければならない。

#### **8-3-6-4 山腹明暗渠工**

##### **1. 適用規定**

山腹明暗渠工の施工については、第8編8-3-6-3山腹集水路・排水路工の規定による。

##### **2. 排水路の施工**

受注者は、排水路の両側を良質な土砂で埋戻し、水路工に損傷を与えないよう締固め、排水路に表流水が流れ込むようにしなければならない。

##### **3. 水路の肩及び切取法面**

受注者は、水路の肩及び切取法面が、流出または崩壊しないよう、保護しなければならない。

##### **4. 暗渠の施工**

受注者は、地下水排除のための暗渠の施工にあたっては、基礎を固めた後、透水管及び集水用のフィルター材を埋設しなければならない。

#### **8-3-6-5 山腹暗渠工**

受注者は、地下水排除のための暗渠の施工にあたっては、基礎を固めた後、透水管及び集水用のフィルター材を埋設しなければならない。透水管及びフィルター材の種類、規格については、設計図書によらなければならない。

#### **8-3-6-6 現場打水路工**

##### **1. 水路勾配**

受注者は、現地の状況により、設計図書に示された水路勾配により難しい場合は、設計図書に関して監督職員と協議するものとし、下流側または低い側から設置するとともに、底面は滑らかで一様な勾配になるように施工しなければならない。

##### **2. 柵渠の施工**

受注者は、柵渠の施工については、くい、板、かさ石及びはりに隙間が生じないように注意して施工しなければならない。

#### **8-3-6-7 集水樹工**

集水樹工の施工については、第3編3-2-3-30集水樹工の規定による。

### **第7節 地下水排除工**

#### **8-3-7-1 一般事項**

##### **1. 適用工種**

本節は、地下水排除工として作業土工（床掘り、埋戻し）、井戸中詰工、集排水ボーリング工、集水井工その他これらに類する工種について定める。

##### **2. 多量の湧水**

受注者は、せん孔中、多量の湧水があった場合、または予定深度まで掘進した後においても排水の目的を達しない場合には、速やかに監督職員に報告し、設計図書に関して指示を受けなければならない。

##### **3. せん孔中の変化**

受注者は、せん孔中、断層、き裂により、湧水等に変化を認めた場合、直ちに監督職員に連絡しなければならない。

##### **4. 検尺**

受注者は、検尺を受ける場合は、監督職員立会のうえでロッドの引抜を行い、その延



長を計測しなければならない。ただし、検尺の方法について監督職員が、受注者に指示した場合にはこの限りではない。

#### 5. 集水井の掘削

受注者は、集水井の掘削が予定深度まで掘削しない前に多量の湧水があった場合、または予定深度まで掘削した後においても湧水がない場合には、速やかに監督職員に報告し、設計図書に関して指示を受けなければならない。

#### 6. 集水井の施工

受注者は、集水井の施工にあたっては、常に観測（監視）計画等にて地すべりの状況を把握するとともに、掘削中の地質構造、湧水等を詳細に記録して、異常（数値の変化等）が確認された場合は速やかに監督職員に報告しなければならない。

#### 8-3-7-2 作業土工（床掘り・埋戻し）

作業土工の施工については、第3編3-2-3-3作業土工（床掘り・埋戻し）の規定による。

#### 8-3-7-3 井戸中詰工

井戸中詰工の施工については、第1編第2章第3節河川土工・海岸土工・砂防土工・用排水路土工・開排水路土工・治山土工の規定による。

#### 8-3-7-4 集排水ボーリング工

##### 1. ボーリングの施工

受注者は、ボーリングの施工に先立ち、孔口の法面を整形し、完成後の土砂崩壊が起きないようにしなければならない。

##### 2. 保孔管

保孔管は、削孔全長に挿入するものとし、設計図書に指定するものを除き、硬質塩化ビニル管とするものとする。

##### 3. ストレーナー加工

保孔管のストレーナー加工は、設計図書による。

##### 4. せん孔完了後の標識板

受注者は、せん孔完了後、各箇所ごとに、せん孔地点の脇に、番号、完了年月日、孔径、延長、施工業者名を記入した標識板を立てなければならない。

#### 8-3-7-5 集水井工

受注者は、集水井の設置位置及び深度について、現地の状況により設計図書に定めた設置位置及び深度に支障のある場合は、設計図書に関して監督職員と協議しなければならない。

### 第8節 地下水遮断工

#### 8-3-8-1 一般事項

本節は、地下水遮断工として作業土工（床掘り、埋戻し）、場所打擁壁工、固結工、矢板工その他これらに類する工種について定める。

#### 8-3-8-2 作業土工（床掘り・埋戻し）

作業土工の施工については、第3編3-2-3-3作業土工（床掘り・埋戻し）の規定による。

#### 8-3-8-3 場所打擁壁工

現場打擁壁工の施工については、第1編3章無筋・鉄筋コンクリートの規定による。

#### 8-3-8-4 固結工

固結工の施工については、第3編3-2-7-9固結工の規定による。

#### **8-3-8-5 矢板工**

矢板工の施工については、第3編3-2-3-4矢板工の規定による。

### **第9節 抑止杭工**

#### **8-3-9-1 一般事項**

##### **1. 適用工種**

本節は、抑止杭工として作業土工（床掘り、埋戻し）、既製杭工、場所打杭工、シャフト工（深礎工）、合成杭工、その他これらに類する工種について定める。

##### **2. 施工計画書**

受注者は、杭の施工については第1編1-1-1-4第1項の**施工計画書**の記載内容に加えて杭の施工順序について、**施工計画書**に記載しなければならない。

##### **3. 杭建て込みのための削孔**

受注者は、杭建て込みのための削孔にあたっては、地形図、土質柱状図等を検討して、地山のかく乱、地すべり等の誘発をさけるように施工しなければならない。

##### **4. 地質の状況の記録と確認**

受注者は、杭建て込みのための削孔作業においては、排出土及び削孔時間等から地質の状況を記録し、基岩または固定地盤面の深度を**確認**のうえ、施工しなければならない。

#### **8-3-9-2 作業土工（床掘り・埋戻し）**

作業土工の施工については、第3編3-2-3-3作業土工（床掘り・埋戻し）の規定による。

#### **8-3-9-3 既製杭工**

##### **1. 適用規定**

既製杭工の施工については、第3編3-2-4-4既製杭工の規定による。

##### **2. 鋼管杭材の接合**

受注者は、鋼管杭材について機械的な方法で接合する場合は、確実に接合しなければならない。

##### **3. 人工泥水**

受注者は、削孔に人工泥水を用いる場合は、沈澱槽や排水路等からの水の溢流、地盤への浸透をさけなければならない。

##### **4. 杭挿入孔の施工**

受注者は、杭挿入孔の掘削の施工については、削孔用水の地中への漏水は極力抑えるように施工しなければならない。

##### **5. 杭の建て込み**

受注者は、杭の建て込みにあたっては、各削孔完了後にただちに挿入しなければならない。

##### **6. 既製杭工の施工**

受注者は、既製杭工の施工にあたっては、掘進用刃先、拡孔錐等の数を十分用意し、地質の変化等にも直ちに即応できるよう配慮しておかななければならない。

#### **8-3-9-4 場所打杭工**

場所打杭工の施工については、第3編3-2-4-5場所打杭工の規定による。

#### **8-3-9-5 シャフト工（深礎工）**

シャフト工（深礎工）の施工については、第3編3-2-4-6深礎工の規定による。

#### **8-3-9-6 合成杭工**

合成杭工の施工については、第3編3-2-4-4既製杭工の規定による。

## 第10節 斜面对策付属物設置工

### 8-3-10-1 一般事項

本節は、斜面对策付属物設置工として点検施設工その他これらに類する工種について定める。

### 8-3-10-2 点検施設工

点検施設工の施工については、第8編8-1-11-6点検施設工の規定による。

# 第9編 ダム 編

## 第1章 コンクリートダム

### 第1節 適用

#### 1. 対象工種

本章は、ダム工事における掘削工、ダムコンクリート工、型枠工、表面仕上げ工、埋設物設置工、パイプクーリング工、プレクーリング工、継目グラウチング工、閉塞コンクリート工、排水及び雨水等の処理その他これらに類する工種について適用する。

#### 2. 適用規定

本章に特に定めのない事項については、第1編共通編、第2編材料編、第3編土木工事共通編の規定による。

### 第2節 適用すべき諸基準

受注者は、**設計図書**において特に定めのない事項については、下記の基準類による。これにより難しい場合は、監督職員の**承諾**を得なければならない。なお、基準類と**設計図書**に相違がある場合は、原則として**設計図書**の規定に従うものとし、疑義がある場合は監督職員と**協議**しなければならない。

土木学会 コンクリート標準示方書（ダムコンクリート編）（平成25~~2013~~年10月）

### 第3節 掘削工

#### 9-1-3-1 一般事項

本節は、掘削工として掘削分類、過掘の処理、発破制限、岩盤面処理、不良岩等の処理、建設発生土の処理、基礎岩盤の**確認**、岩盤**確認**後の再処理その他これらに類する工種について定める。

#### 9-1-3-2 掘削分類

掘削は、次の2種類以下に分類し、その判定は監督職員が行うものとする。

- (1) 土石掘削
- (2) 岩石掘削

ただし、第9編9-1-3-5岩盤面処理の3項に示す仕上げ掘削は、岩石掘削に含むものとする。

#### 9-1-3-3 過掘の処理

##### 1. 一般事項

受注者は、過掘のない様に施工しなければならない。

##### 2. 埋戻し

受注者は、本条1項の埋戻しはコンクリートで埋戻さなければならない。

#### 9-1-3-4 発破制限

受注者は、仕上げ掘削の直上部で掘削を行うときは、自然の基礎岩盤に乱れや弛

みが生じるのを防止するため、使用する火薬類の種類及び使用量を制限しなければならない。

#### **9-1-3-5 岩盤面処理**

##### **1. 一般事項**

基礎岩盤とは、**設計図書**に示す予定掘削線以下の岩盤で、コンクリートダムの基礎となる岩盤をいうものとする。

なお、**設計図書**に示す予定掘削線は、岩質の状況により監督職員が変更する場合があるものとする。

##### **2. 監督職員の確認**

受注者は、本条第3項及び第4項の作業完了後、監督職員の**確認**を受けなければならない。

##### **3. 仕上げ掘削**

(1) 仕上げ掘削とは、コンクリート打設前に掘削作業により弛んだ岩盤を火薬類を使用しないで掘削除去し、基礎岩盤面を仕上げる作業をいうものとする。

(2) 受注者は、仕上げ掘削を行うときは、ピックハンマー及び手掘り工具等を用いて、基礎岩盤に乱れや弛みが生じないように仕上げなければならない。

##### **4. 岩盤清掃**

受注者は、コンクリート打設直前に基礎岩盤面上の浮石、堆積物、油及び岩片等を除去したうえで圧力水、圧縮空気、ワイヤーブラシ等により清掃し、溜水、砂等を除去しなければならない。

#### **9-1-3-6 不良岩等の処理**

##### **1. 一般事項**

受注者は、局部的不良岩及び破砕帯、断層の処理にあたっては、**設計図書**に示す方法によらなければならない。ただし、これにより難しい場合は、**設計図書**に関して監督職員と**協議**しなければならない。

##### **2. 基礎岩盤から湧水処理**

受注者は、基礎岩盤から湧水がある場合の処理にあたっては、**設計図書**に示す方法によらなければならない。ただし、これにより難しい場合は、**設計図書**に関して監督職員と**協議**しなければならない。

#### **9-1-3-7 建設発生土の処理**

##### **1. 一般事項**

受注者は、建設発生土を**設計図書**に示す建設発生土受入れ地に運搬し、処理しなければならない。

##### **2. 降雨災害の防止**

受注者は、建設発生土を処分するときは、降雨等による崩壊及び土砂や雨水の流出による災害を起こすことがないように施工しなければならない。

##### **3. 再生資源化**

受注者は、建設発生土を再生資源として利用する場合には、その利用先について**設計図書**によらなければならない。

#### **9-1-3-8 基礎岩盤の確認**

##### **1. 一般事項**

受注者は、岩盤清掃が完了したときには、基礎岩盤としての適否について、監督職員の**確認**を受けなければならない。

## 2. 確認資料の提出

受注者は、**確認**に際しては、**設計図書**に示す資料を監督職員に**提出**しなければならない。

### 9-1-3-9 岩盤確認後の再処理

受注者は、次の場合には、監督職員の**指示**に従い第9編9-1-3-5岩盤面処理4項の岩盤清掃を行い、コンクリート打設直前に監督職員の再**確認**を受けなければならない。

- (1) 基礎岩盤の**確認**終了後の岩盤を、長期間放置した場合。
- (2) 基礎岩盤の**確認**後、岩盤の状況が著しく変化した場合。

## 第4節 ダムコンクリート工

### 9-1-4-1 一般事項

#### 1. 適用工種

本節は、ダムコンクリート工として原石骨材、天然骨材、配合、材料の計量、練りませ、コンクリートの運搬、打込み開始、コンクリートの打込み、締固め、継目、養生その他これらに類する工種について定める。

#### 2. 適用工法

本節は、有スランプコンクリートを用いて施工するブロック工法及びレヤー工法の場合に適用する。

#### 3. 骨材使用時の注意 (1)

受注者は、**設計図書**に基づいて骨材の製造したを行い、骨材を使用しなければならない。

#### 4. 骨材使用時の注意 (2)

受注者は、監督職員の**指示**または**承諾**なしに、骨材をダム本体コンクリート工事以外に使用してはならない。

### 9-1-4-2 原石骨材

#### 1. 表土処理

受注者は、表土の取り除きが完了したときには、原石としての適否について、監督職員の**確認**を受けなければならない。

#### 2. 原石採取

- (1) 受注者は、原石の採取にあたっては、草木、泥土、その他有害物が混入しないようにしなければならない。
- (2) 受注者は、原石採取中に破碎帯、風化層等に遭遇した場合には監督職員と**協議**しなければならない。監督職員が品質試験等の結果から骨材として不相当と認めた場合には、監督職員の**指示**に従わなければならない。
- (3) 受注者は、原石の採取にあたっては、**設計図書**に定められた法面勾配等に基づき施工する。ただし、浮石等の存在によりこれにより難しい場合には、**設計図書**に関して監督職員と**協議**しなければならない。

### 9-1-4-3 天然骨材

受注者は、骨材を採取する場合には、治水、利水及び河川工作物等に悪影響をおよぼさないように、**設計図書**に従い採取しなければならない。

### 9-1-4-4 配合

#### 1. 一般事項

受注者は、**設計図書**に示すコンクリートの示方配合を、現場試験の結果に基づいて現場配合に直し、**設計図書**に示す資料により、監督職員の**承諾**を得なければならない。

## 2. 配合の修正

受注者は、現場試験の結果、配合の修正が必要と認められる場合には、**設計図書**に示す資料により監督職員の**承諾**を得なければならない。

### 9-1-4-5 材料の計量

#### 1. 一般事項

受注者は、骨材の表面水量の試験及び骨材が乾燥している場合の有効吸水量の試験にあたっては、**設計図書**に示す方法によらなければならない。

#### 2. 各材料の計量

受注者は、各材料の計量にあたっては、1練り分ずつ質量で計量しなければならない。ただし、水及び混和剤溶液は、容積で計量してもよいものとする。

#### 3. 用水

混和剤を溶かすのに用いた水または混和剤を薄めるのに用いた水は、単位水量の一部とするものとする。

#### 4. 計量装置の精度確保

受注者は、**設計図書**に従い計量装置を所定の精度を確保するため定期的に検査し、その結果を整理・保管するとともに、監督職員または検査職員から請求があった場合は速やかに**提示**しなければならない。また、検査の結果異常が発見された場合は速やかに監督職員へ**報告**する。

### 9-1-4-6 練りませ

#### 1. 一般事項

受注者は、水、セメント、骨材、混和材、混和剤が均一に練り混ぜられた状態になるまで、コンクリートを練りませなければならない。

#### 2. ミキサの練りませ性能試験

受注者は、JIS A 1119（ミキサで練り混ぜたコンクリート中のモルタルの差及び粗骨材量の差の試験方法）によりミキサの練りませ性能試験を行い、十分な性能を有することを確かめてから使用するものとし、試験結果は整理・保管するとともに、監督職員または検査職員から請求があった場合は速やかに**提示**しなければならない。また、試験の結果、異常が発見された場合は速やかに監督職員へ**報告**しなければならない。

#### 3. 使用機器

受注者は、コンクリートの練りませにあたっては、バッチミキサを用いなければならない。

#### 4. 材料分離

ミキサは、練り上がりコンクリートを排出するときに、材料の分離を起こさないものとする。

#### 5. 1練りの量及び練りませ時間の決定

受注者は、1練りの量及び練りませ時間を、JIS A 8603-24119（コンクリートミキサ第2部：ミキサで練り混ぜたコンクリート中のモルタルの差及び粗骨材量の差の練混ぜ性能試験方法）により試験を行ったうえで決定しなければならない。

(1) 可傾式ミキサの練りませ時間は、ミキサ内にセメント、混和材、混和剤及び骨

材を全部投入したときからとし、その最小時間は表9-1-1を標準とするものとする。

**表9-1-1 ミキサの標準最小練りませ時間**

ミキサ容量 (m <sup>3</sup> )	練りませ時間 (分)
3以下～2超	2.5
2以下～1.5超	2.0
1.5以下	1.5

(2) 受注者は、強制練りミキサを用いる場合は、JIS A 8603-24449 (コンクリートミキサ第2部：ミキサで練り混ぜたコンクリート中のモルタルの差及び粗骨材量の差の練混ぜ性能試験方法) により練りませ性能試験を行い、十分な性能を有することを確認するものとし、試験結果は整理・保管するとともに、監督職員または検査職員から請求があった場合は速やかに**提示**しなければならない。また、試験の結果、異常が発見された場合は速やかに監督職員へ**報告**する。

#### 6. 練りませ時間の範囲

練りませ時間は、本条5項で決定した時間の3倍以下とする。

#### 7. 排出

受注者は、ミキサ内のコンクリートを全部排出した後でなければ、新たに材料を投入してはならない。

#### 8. 付着物の除去

受注者は、コンクリートの打込み作業開始前及び打込み作業終了後にはミキサを清掃し、ミキサ内に付着したコンクリート及び雑物を除去しなければならない。

#### 9. 不適合配合の処分

受注者は、コンクリート製造設備の故障や計量の誤りにより、以下次に示す配合とならなかった場合、及び監督職員が廃棄を**指示**したコンクリートについては、適切に運搬し、処分しなければならない。

(1) 第9編9-1-4-4配合に示すコンクリートの配合

(2) 第9編9-1-4-8打込み開始の5項に示すモルタルの配合

### 9-1-4-7 コンクリートの運搬

#### 1. 一般事項

受注者は、練上りコンクリートを材料の分離が生じないように、すみやかに速やかに打込み場所に運搬しなければならない。

#### 2. 内部付着物の除去

受注者は、コンクリートの運搬を始める前に、運搬装置の内部に付着しているコンクリート及び雑物を取り除かななければならない。

#### 3. バケット運搬

受注者は、コンクリートの運搬にあたっては、バケットによらなければならない。ただし、これ以外の場合は、**設計図書**に関して監督職員の**承諾**を得なければならない。

#### 4. バケットの構造

バケットの構造は、コンクリートの投入及び排出の際に材料の分離を起こさないものであり、また、バケットからのコンクリートの排出が容易でかつ、速やか



なものとす。

#### 9-1-4-8 打込み開始

##### 1. 施工計画書

受注者は、コンクリートの打込みにあたっては、事前に打込みブロックの工程計画を作成し、施工計画書へ記載する。

##### 2. 打継目

受注者は、コンクリートの打込みに先立ち、打継目の処理及び清掃、型枠、鉄筋、各種埋設物の設置について、監督職員の**確認**を受けなければならない。

##### 3. 技術者の常駐

受注者は、コンクリートの打込み時には、**設計図書**に示す資格と経験を有する技術者を現場に常駐させなければならない。

##### 4. コンクリート面の処置

受注者は、コンクリートの打込み前に、コンクリートを打込む基礎岩盤面及び水平打継目のコンクリート面を、湿潤にして吸水させたうえで表面の水を除いた後、モルタルを塗込み、ただちにコンクリートの打込みを開始しなければならない。

##### 5. モルタル塗り込み

受注者は、**設計図書**に示す配合のモルタルをコンクリート打込み面に均等に塗り込まなければならない。

##### 6. セメントペースト塗り込み

受注者は、基礎岩盤面にコンクリートを打込む場合、モルタルのつきにくい部分には、セメントペーストを塗り込まなければならない。

##### 7. モルタルの厚さ

モルタルの厚さは平均厚で、岩盤では2cm程度、水平打継目では1.5cm程度とする。

#### 9-1-4-9 コンクリートの打込み

##### 1. 一般事項

受注者は、コンクリートを運搬後、ただちに打込むとともに、一区画内のコンクリートは、打込みが完了するまで連続して打込まなければならない。

##### 2. 適用規定

受注者は、第9編9-1-4-10締固め5項に示す状態が確保されないコンクリートを用いてはならない。

##### 3. コンクリート落下高さ

受注者は、コンクリート打込み用バケットを、その下端が打込み面上1m程度に達するまでおろし、打込み場所にコンクリートを排出し、コンクリートを移動させる必要がないようにしなければならない。

##### 4. 1リフトの高さ

1リフトの高さは、**設計図書**によらなければならない。

##### 5. ハーフリフトの高さ

受注者は、次の場合には、ハーフリフト高さとしなければならない。

- (1) 基礎岩盤面より打ち上がるとき
- (2) 長期間打止めしたリフト面より打継ぐとき
- (3) その他監督職員が**指示**するとき

## 6. コンクリートの打ち上がり速度

受注者は、コンクリートの打ち上がり速度については、次によらなければならない。

- (1) 受注者は、打ち上がり速度を、各リフトのコンクリートの露出日数が少なくなるよう定め、打ち上がり速度について施工計画書へ記載する。
- (2) 旧コンクリートが0.75m以上～1.0m未満のリフトの場合は材令3日、1.0m以上～1.5m未満のリフトの場合は材令4日、1.5m以上～2.0m以下のリフトの場合は材令5日に達した後にコンクリートを打継ぐものとする。
- (3) 隣接ブロックの高低差は、上下流方向で4リフト、ダム軸方向で8リフト以内とする。

## 7. 打ち込み厚さ

受注者は、1リフトを数層に分けて打込むときには、締固めた後の1層の厚さが、40～50cmになるように打込まなければならない。

## 8. 異コンクリートの打継ぎ

受注者は、異なったコンクリートを打継ぐ場合には、その移り目で、配合の急変をさけるようコンクリートを打込まなければならない。

## 9. コールドジョイント

受注者は、機械の故障、天候の変化その他の理由でやむを得ず一区画内にコールドジョイントを設けなければならない場合には、**設計図書**に関して監督職員の**承諾**を得て施工面を仕上げ、打継目の完全な接合を図らなければならない。

## 10. 水中コンクリート

受注者は、水中コンクリートを打ってはならない。

## 11. 暑中のコンクリート打込み

受注者は、暑中のコンクリート打込みにあたっては、打継面が乾燥しないよう常に湿潤状態に保たなければならない。

## 12. 監督職員の承諾

受注者は、次の事項に該当する場合には、コンクリートの打込みについて、監督職員の**承諾**を得なければならない。

- (1) コンクリート打設現場の平均日気温が4℃以下になるおそれのある場合
- (2) コンクリートの打込み温度が25℃以上になるおそれのある場合
- (3) 降雨、降雪の場合
- (4) その他コンクリートの品質に悪影響を及ぼすおそれがある事象がある場合

## 13. 各リフトの上面仕上げ

受注者は、各リフトの上面を平らに仕上げなければならない。ただし、排水のために勾配をつける場合には、**設計図書**に関して監督職員の**承諾**を得なければならない。

## 14. 打込み順序

受注者は、内部コンクリートと外部コンクリートの接合、コールドジョイントの処理を考慮して打込み途中のコンクリートの露出面積が小さくなるようなコンクリートの打込み順序としなければならない。

### 9-1-4-10 締固め

#### 1. 一般事項

受注者は、バケットから排出後のコンクリートをただちに締固めなければならない。

ない。

## 2. コンクリートの締固め内部振動機

受注者は、コンクリートの締固めにあたっては、棒状バイブレータ手持ち式内部振動機またはショベル系の機械に搭載した内部振動機を用いなければならない。ただし、棒状バイブレータの使用が困難で、かつ型枠に近い場所には型枠バイブレータを使用して確実に締め固めなければならない。

## 3. 棒状バイブレータ内部振動機の性能

受注者は、**設計図書**に示す性能を有する棒状バイブレータ内部振動機を用いなければならない。

## 4. 棒状バイブレータ内部振動機の操作

受注者は、棒状バイブレータ内部振動機を鉛直に差込み、コンクリート全体が一律に締固められるようにし、層打ちの場合には、棒状バイブレータ内部振動機が下層に入るようにしなければならない。

また、棒状バイブレータ内部振動機を用いてコンクリートを横移動させてはならない。

## 5. 締固め内部振動時間

受注者は、粗骨材が表面に露出せず、上面にモルタルがあり、さらに人が上面に乗れるまで、締固めコンクリートの体積の減少が認められなくなり、空気あわが出ず、水が表面に現れて、コンクリート全体が均一に溶け合ったように見えるまで、内部振動を行わなければならない。

また、棒状バイブレータ内部振動機は、コンクリートからゆっくり引抜き、穴が残らないようにしなければならない。

## 6. 上昇水の除去

受注者は、各層の締固め面に上昇してくる水を取り除かなければならない。

## 9-1-4-11 継目

### 1. 一般事項

受注者は、ダムの安定性、水密性等を害しないように継目を施工しなければならない。

### 2. 打ち継ぎ目の承諾

受注者は、**設計図書**に定められていない打継目または施工上必要と認められていない打継目をやむを得ず設ける場合には、**設計図書**に関して監督職員の**承諾**を得なければならない。

### 3. 水平打継目の処理

受注者は、各リフトの上層に上昇してくる水によって品質の悪いコンクリートにならないようにしなければならない。水平打継目に品質の悪いコンクリートができた場合には、この部分のコンクリートを取り除かなければならない。

### 4. レイタンス、浮き石の除去

受注者は、**設計図書**に示す水平打継目の処理にあたっては、既に打ち込まれたコンクリートの表面のレイタンス、品質の悪いコンクリート、緩んだ骨材粒等を完全に取り除き、コンクリート表面を粗にした後、十分に吸水させなければならない。また浮き石を確実に除去するものとし、その時期については、監督職員と協議しなければならない。

やむを得ずチップングを行わなければならない場合には、**設計図書**に関して監

監督職員の**承諾**を得なければならない。

#### 5. 収縮継目の処理

受注者は、横継目及び縦継目等の収縮継目の処理にあたっては、突起、モルタル等の付着物、その他の汚れ、雑物を取除き、圧力水等により清掃しなければならない。

#### 6. 水平打継目の処理

受注者は、長期間打止めした水平打継目の処理にあたっては、**設計図書**に関して監督職員の**承諾**を得なければならない。

### 9-1-4-12 養生

#### 1. 一般事項

受注者は、コンクリートの打込み後、凍害や乾燥等の有害な作用の影響を受けないように、連続して養生しなければならない。

#### 2. 打込み直後の養生

受注者は、養生にあたっては、~~コンクリートの打込み直後は湛水または表面を荒らさないで作業できるシート等で覆わなければならない。また、コンクリートが養生作業によって害を受けない程度に硬化した後は、露出面を一定期間、十分な常に湿潤状態に保たなければならない。養生方法の選定つものとし、その方法、期間については設計図書によらなければならない。~~

#### 3. 開口部の養生

受注者は、通廊、堤内仮排水路等の開口部において、その両端部をシート等で完全に覆い、開口部周囲のコンクリートの温度が急変しないようにしなければならない。

#### 4. 打継面の保護

受注者は、打継面を長期間放置する場合には、油脂類の付着防止や表面の保護等について、監督職員の**承諾**を得なければならない。

## 第5節 型枠工

### 9-1-5-1 一般事項

#### 1. 適用工種

本節は、型枠工としてせき板、型枠の組立て取りはずし移動、型枠の取りはずし後の処理その他これらに類する工種について定める。

#### 2. 型枠材料

型枠は、鋼製型枠とする。~~ただし受注者は、これにより難い以外の場合は、監督職員と協議しなければならない。~~

#### 3. 型枠の構造及び使用方法

受注者は、型枠の構造及び使用方法については、**設計図書**によるものとし、製作前に構造図について監督職員と**協議**しなければならない。

#### 4. 型枠材料使用時の注意

受注者は、モルタルが漏れない構造の型枠を使用しなければならない。

### 9-1-5-2 せき板

#### 1. 一般事項

受注者は、支保工によって堅固に支持される構造のせき板を使用しなければならない。

## 2. せき板

受注者は、せき板を使用する前に、破損箇所を修理し、コンクリート面に接するモルタル、その他の付着物を取り除き清掃のうえはく離材を塗布しなければならない。

## 3. はく離材

せき板内面に塗布するはく離材は、コンクリートに悪影響を与えず、また、汚色を残さないものでなければならない。

### 9-1-5-3 型枠の組立て取りはずし移動

#### 1. 一般事項

受注者は、型枠の組立てにあたっては、鋼製材料を用いるものとし、仕上げコンクリート面からこれらの支持材が突出してはならない。

ただし、これ以外の場合には、**設計図書**に関して監督職員の**承諾**を得なければならない。

#### 2. コンクリート面の保護

受注者は、型枠の取りはずしにあたっては、コンクリート面が損傷しないように行わなければならない。

#### 3. 取りはずし時期及び順序

受注者は、型枠の取りはずし時期及び順序については、**設計図書**に関して監督職員の**承諾**を得なければならない。

### 9-1-5-4 型枠の取りはずし後の処理

#### 1. 施工計画書

受注者は、やむを得ずコンクリート表面に生じた豆板、ボルトの穴、型枠取りはずしによって生じた損傷部及び型枠の不完全によってできた不陸等の処置にあたっては、あらかじめ処置方法を定め施工計画書へ記載することとする。

#### 2. ボルト、棒鋼、パイプ等

受注者は、ボルト、棒鋼、パイプ等をコンクリート表面から2.5cm以内に残してはならない。

## 第6節 表面仕上げ工

### 9-1-6-1 一般事項

本節は、表面仕上げ工として表面仕上げその他これらに類する工種について定める。

### 9-1-6-2 表面仕上げ

#### 1. 一般事項

受注者は、せき板に接して露出面となるコンクリート仕上げにあたっては、平らなモルタルの表面が得られるように、打込み及び締固めを行わなければならない。

#### 2. 表面仕上げ

受注者は、コンクリートの上面のしみ出た水を取り除いて、こてで平らに仕上げなければならない。ただし、こて仕上げは材料分離が生じないように行わなければならない。

#### 3. かなこて仕上げ

受注者は、ダムの越流部、導流部及び減勢部のコンクリートの表面は、平滑で

不陸のない表面に仕上げなければならない。またダムの越流部で、型枠に接しない部分の表面仕上げにあたっては、~~かな~~こてを用い平滑に仕上げなければならない。

## 第7節 埋設物設置工

### 9-1-7-1 一般事項

#### 1. 適用工種

本節は、埋設物設置工として冷却管設置、継目グラウチング設備設置、止水板、観測計器埋設その他これらに類する工種について定める。

#### 2. 埋設物の設置

受注者は、**設計図書**に示す埋設物を設置しなければならない。

### 9-1-7-2 冷却管設置

#### 1. 一般事項

受注者は、**設計図書**に示す冷却管を使用しなければならない。ただし、これ以外の場合は、監督職員と**協議**しなければならない。

#### 2. 監督職員の承諾

受注者は、冷却管の設置に先立ち、設置計画図により、**設計図書**に関して監督職員の**承諾**を得なければならない。

#### 3. 冷却管の固定

受注者は、コンクリートの打込み中に冷却管が移動、変形のないように固定しなければならない。

#### 4. 通水試験

受注者は、冷却管及び附属品の設置が完了したときには、コンクリートを打込み前に通水試験を行い、監督職員の**確認**を得た後でなければ、コンクリートの打込みを行ってはならない。

#### 5. 冷却管故障の処置

受注者は、コンクリート打込み中に冷却管の故障が発生した場合には直ちに通水及びコンクリートの打込みを中止し、打込みコンクリートの除去等の処置をしなければならない。

### 9-1-7-3 継目グラウチング設備設置

#### 1. 一般事項

受注者は、継目グラウチング設備の設置が完了したときには、監督職員の**確認**を受けなければならない。

#### 2. パイプづまり対策

受注者は、サプライ、リターン等に標識板を取付け、パイプづまりのないようにしなければならない。

#### 3. 通気又は通水試験

受注者は、コンクリートの打込み完了後には、通気または通水試験を行い、パイプづまり等がないようにしなければならない。

### 9-1-7-4 止水板

#### 1. 接合

受注者は、次に示す方法により止水板の接合を行わなければならない。

(1) 鋼製止水板を使用する場合は、両面溶接とする。

- (2) 銅製止水板を使用する場合は、両面をろう付けする。
- (3) 合成樹脂製の止水板を使用する場合は、突き合せ接合とする。

## 2. 接合部の止水性

受注者は、止水板接合完了後には、接合部の止水性について、監督職員の**確認**を受けなければならない。

### 9-1-7-5 観測計器埋設

#### 1. 一般事項

受注者は、観測計器の設置前に計器の動作**確認**を行い、観測計器製造者の計器の品質または性能に関する資料を保管し、監督職員または検査職員から請求があった場合は速やかに**提示**しなければならない。

#### 2. 計器の精度

受注者は、観測計器の設置にあたっては、計器の精度を損なわないように設置しなければならない。

## 第8節 パイプクーリング工

### 9-1-8-1 一般事項

本節は、パイプクーリング工としてクーリングの種類、冷却用設備、冷却工その他これらに類する工種について定める。

### 9-1-8-2 クーリングの種類

クーリングは、打込んだコンクリートの温度上昇を抑制する一次クーリングと、コンクリートを所定の温度まで冷却する二次クーリングの2種類とするものとする。

### 9-1-8-3 冷却用設備

#### 1. 一般事項

受注者は、冷却用設備の設置にあたっては、次の事項に基づき設置計画図を作成し、**設計図書**に関して監督職員の**承諾**を得なければならない。

- (1) 冷却設備は、一次クーリング及び二次クーリングの冷却作業が行えるように管類を配置するものとする。
- (2) 堤外管と堤内管との接続にあたっては、各コイルを通る冷却水の流れが、他のコイルの流れに影響されることなく、常に調整できるようにするものとする。
- (3) 堤外管には、冷却水の方向を切替えることができる水流切替装置を設けるものとする。
- (4) 堤外管は、断熱材を用いて被覆し、冷却水の温度上昇及び凍結を防止するものとする。
- (5) 堤外管系統には、排水装置を設けるものとする。
- (6) 堤内管の出入口及び堤外管沿いには、クーリング設備を管理するための作業用の歩廊階段を設けるものとする。
- (7) 堤外管には、**設計図書**に示す冷却作業の管理に必要な計器を取付けるものとする。

#### 2. 維持管理

受注者は、冷却用設備を連続して使用できるように設置し、常時その機能が発揮できる状態に維持しなければならない。

### 9-1-8-4 冷却工

#### 1. 通水

受注者は、**設計図書**に示す方法により、コイル内の流量を調整しなければならない。

## 2. 一次クーリング

受注者は、コンクリートの打込み開始に先立ち通水を開始し、**設計図書**に示す期間まで連続してクーリングを実施しなければならない。

## 3. 二次クーリング

受注者は、継目グラウチングに先立ち、二次クーリングの通水を開始するものとし、ダムコンクリートの温度が、**設計図書**に示す温度に達するまで連続してクーリングを行わなければならない。

## 4. 冷却完了後の処置

- (1) 受注者は、冷却完了後には、施工計画に基づき外部配管等を撤去しなければならない。
- (2) 受注者は、継目グラウチングを行った後、監督職員の**立会**いのもとに冷却管内にセメントミルクを充填せよしなければならない。
- (3) 受注者は、セメントミルクの充填せよに先立ち冷却管に圧さく空気を送り込み、管内に残る水を排出しなければならない。
- (4) 受注者は、冷却管充填せよ後には、箱抜き部をモルタルで詰めなければならない。

# 第9節 プレクーリング工

## 9-1-9-1 一般事項

本節は、プレクーリング工としてプレクーリングその他これらに類する工種について定める。

## 9-1-9-2 プレクーリング

### 1. 冷却

受注者は、**設計図書**に示す練上りコンクリートの温度になるよう、冷却する材料を均等に冷却しなければならない。

### 2. 氷使用時の注意

受注者は、練りまぜに用いる水の一部として氷を用いる場合には、コンクリートが練上るまでに氷が完全に溶けているものでなければならない。

# 第10節 継目グラウチング工

## 9-1-10-1 一般事項

本節は、継目グラウチング工として施工方法、施工設備等、施工その他これらに類する工種について定める。

## 9-1-10-2 施工方法

### 1. 注入順序

受注者は、**設計図書**に示す順序で注入を行わなければならない。

### 2. 継目の動きの限度

注入時における継目の動きの限度は、**設計図書**によらなければならない。

### 3. グ라우チング時期

受注者は、**設計図書**に示す時期にグラウチングを行わなければならない。

### 4. グ라우チング順序



受注者は、次に示す順序でグラウチングを行わなければならない。

- (1) 洗浄及び水押しテスト
- (2) コーキング
- (3) 充水
- (4) 注入

### 9-1-10-3 施工設備等

#### 1. グラウトポンプ

受注者は、**設計図書**に示す仕様のグラウトポンプを使用しなければならない。

#### 2. 圧力計

受注者は、**設計図書**に示す仕様の圧力計を使用するものとし、使用前には検査を行い、使用する圧力計について監督職員の**確認**を得なければならない。

また、圧力計の設置箇所は、監督職員の**承諾**を得なければならない。

#### 3. 充水用水槽

受注者は、充水の圧力変動を少なくするため、水槽を設けなければならない。

ただし、これ以外の場合は、**設計図書**に関して監督職員の**承諾**を得なければならない。

#### 4. 水及びセメント等の計量

受注者は、水及びセメントの計量にあたっては、**設計図書**に示す方法によらなければならない。ただし、これ以外の場合は、監督職員に**協議**しなければならない。

### 9-1-10-4 施工

#### 1. 洗浄及び水押しテスト

受注者は、埋設管のパイプ詰まりの有無、継目面の洗浄、漏えい箇所の検出のため、洗浄及び水押しテストを行い、監督職員の**確認**を得なければならない。

- (1) 受注者は、**設計図書**に示す圧力で水が清水になるまで洗浄しなければならない。
- (2) 受注者は、パイプ内及び継目の洗浄が完了した後は、**設計図書**に示す規定圧力で水押しテストを行い、漏水の有無について点検しなければならない。
- (3) 受注者は、水押しテストにあたっては、監督職員の**承諾**を得た染料を使用し、圧力の測定は、本条5項によらなければならない。
- (4) 受注者は、水押しテストの作業が完了したときには、継目及びパイプ内の水を抜かななければならない。

#### 2. コーキング

- (1) 受注者は、水押しテストの結果、漏えい箇所が検出されたときには糸鉛、綿糸、モルタル急硬剤によりコーキングを行わなければならない。

ただし、これ以外の材料による場合は、**設計図書**に関して監督職員の**承諾**を得なければならない。

- (2) 受注者は、注入中においても漏えい箇所が検出されたときは、本条2項(1)によりコーキングを行わなければならない。

#### 3. 充水

##### (1) 注入前の充水

受注者は、セメントミルクの注入に先立ち注入しようとする継目、直上リフト及び隣接の継目には、規定圧で充水し、異常がなければ各継目の水を抜かななければならない。

## (2) 注入中の充水

受注者は、セメントミルクの注入開始と同時に、直上リフト及び隣接の各継目に、規定圧で充水しなければならない。

また、注入完了後、水を抜かなければならない。

## 4. 注入

(1) 受注者は、すべての準備が完了し、監督職員の**確認**を得た後、注入を開始しなければならない。

(2) 受注者は、規定の注入圧で、注入を行わなければならない。

(3) 受注者は、セメントミルクの配合及び切替えについては、**設計図書**によらなければならない。

(4) 受注者は、次の手順を経て注入を完了する。

① ベントより排出するセメントミルクの比重が、最終配合の比重と同じになるまで注入を行う。

② 上記①の状態が30分以上変らないことを確かめる。

③ 各バルブを全開するとともに、注入を中止する。

④ 注入終了後30分以上、圧力低下がないことを確かめて注入完了とする。

(5) 受注者は、注入中ベントより排出するミルク及び注入完了後廃棄するミルクが、堤体等を汚さぬよう常に水で洗浄しなければならない。

(6) 受注者は、注入完了後の各ヘッダ管口部及びダイヤルゲージ取付金物等の存置、撤去にあたっては、施工計画によらなければならない。

## 5. 測定

受注者は、注入水開始と同時に、次の各項の測定を行わなければならない。

(1) 注入圧力の測定は、圧力計で行うものとし、測定結果を記録しなければならない。

(2) 継目の動きの測定は、堤体内に埋設された継目計またはダイヤルゲージで行い、動きの状況は、自動計測記録装置を使用し記録しなければならない。

また、これらの型式、規格、設置場所等については監督職員の**承諾**を得なければならない。

(3) セメントミルクの比重は、監督職員の**指示**する時期に、アジテータ及びベントにおいて比重計により測定し、監督職員に**報告**しなければならない。

## 第11節 閉塞コンクリート工

### 9-1-11-1 一般事項

#### 1. 適用規定

本節は、閉塞コンクリート工としてコンクリートの施工その他これらに類する工種について定める。

#### 2. 一般事項

受注者は、堤内仮排水路部、その他工事の便宜上設けた堤体内の一次的開口部を、すべてコンクリートで完全に詰めるものとする。

### 9-1-11-2 コンクリートの施工

#### 1. 施工計画書

(1) 受注者は、閉塞コンクリートの運搬及び打込み方法については、施工計画書に記載しなければならない。

(2) 受注者は、コンクリートを打込むときに、締切り等からの漏水がある場合の処理

方法を施工計画書に記載しなければならない。

## 2. 閉塞コンクリートの示方配合

閉塞コンクリートの示方配合は、**設計図書**によるらなければならない。  
なお、示方配合を現場配合に直す場合は、第9編9-1-4-4配合による。

## 3. 温度上昇抑制処置

受注者は、閉塞コンクリートの温度上昇抑制のための処置については、**設計図書**によるらなければならない。

# 第12節 排水及び雨水等の処理

## 9-1-12-1 一般事項

本節は、排水及び雨水等の処理として、工事用水の排水、雨水等の処理その他これらに類する工種について定める。

## 9-1-12-2 工事用水の排水

受注者は、工事及び骨材の洗浄に使用した排水は、**設計図書**に従い処理して流さなければならない。

## 9-1-12-3 雨水等の処理

受注者は、工事区域内に流入した雨水等の処理方法について施工計画書に記載する。

## 第2章 フィルダム

### 第1節 適用

#### 1. 適用工種

本章は、ダム工事における掘削工、盛立工、洪水吐き、排水及び雨水等の処理その他これらに類する工種に適用する。

#### 2. 適用規定 (1)

洪水吐きは、第9編第1章コンクリートダムの規定による。

#### 3. 適用規定 (2)

排水及び雨水等の処理は、第9編第1章第12節排水及び雨水等の処理の規定による。

#### 4. 適用規定 (3)

本章に特に定めのない事項については、第1編共通編、第2編材料編、第3編土木工事共通編の規定による。

### 第2節 適用すべき諸基準

受注者は、設計図書において特に定めのない事項については、関係基準によらなければならない。

### 第32節 掘削工

#### 9-2-32-1 一般事項

本節は、掘削工として掘削分類、過掘の処理、発破制限、基礎地盤面及び基礎岩盤面処理、不良岩等の処理、建設発生土の処理、基礎地盤及び基礎岩盤**確認**、基礎地盤及び基礎岩盤**確認**後の再処理その他これらに類する工種について定める。

#### 9-2-32-2 掘削分類

掘削は、次以下の2種類に分類し、その判定は監督職員が行うものとする。

- (1) 土石掘削
- (2) 岩石掘削

ただし、第9編9-2-2-5基礎地盤面及び基礎岩盤面処理の4項に示す仕上げ掘削は、岩石掘削に含むものとする。

#### 9-2-32-3 過掘の処理

##### 1. 一般事項

受注者は、過掘のない様に施工しなければならない。

##### 2. 過掘の処理

受注者は、過掘をした場合は、その処理について監督職員と**協議**しなければならない。

#### 9-2-32-4 発破制限

発破制限については、第9編9-1-3-4発破制限の規定による。

#### 9-2-32-5 基礎地盤面及び基礎岩盤面処理

##### 1. 基礎地盤

基礎地盤とは、**設計図書**に示す予定掘削線以下の土石で、フィルダムの基礎となる土石部をいうものとする。

##### 2. 基礎岩盤

基礎岩盤とは、**設計図書**に示す予定掘削線以下の岩盤で、フィルダムの基礎となる岩盤

部をいうものとする。

なお、**設計図書**に示す予定掘削線は岩質の状況により監督職員が変更する場合があるものとする。

### 3. 監督職員の立会

受注者は、基礎地盤及び基礎岩盤の整形については、監督職員の**立会**を受けなければならない。

### 4. 仕上げ掘削

- (1) 仕上げ掘削とは、掘削作業により弛んだ岩盤を、火薬類を使用しないで掘削除去し、基礎岩盤面を仕上げる作業をいうものとする。
- (2) 受注者は、仕上げ掘削を行うときは、ピックハンマー及び手掘り工具等を用いて、基礎岩盤に乱れや弛みが生じないように仕上げなければならない。
- (3) 仕上げ掘削の厚さは、**設計図書**によらなければならない。

### 5. 基礎地盤清掃

受注者は、基礎地盤面上の草木等の有害物を除去しなければならない。

### 6. 基礎岩盤清掃

受注者は、コアの盛立直前に基礎岩盤面上の浮石、堆積物、油及び岩片等を除去したうえで圧力水、圧縮空気、ワイヤーブラシ等により清掃し溜水、砂等を除去しなければならない。

## 9-2-32-6 不良岩等の処理

不良岩等の処理については、第9編9-1-3-6不良岩等の処理の規定による。

## 9-2-32-7 建設発生土の処理

建設発生土の処理については、第9編9-1-3-7建設発生土の処理の規定による。

## 9-2-32-8 基礎地盤及び基礎岩盤確認

### 1. 基礎地盤確認

受注者は、基礎地盤の掘削及び整形が完了したときは、基礎地盤としての適否について、監督職員の**確認**を受けなければならない。

### 2. 基礎岩盤確認

受注者は、基礎岩盤の岩盤清掃が完了したときは、基礎岩盤としての適否について、監督職員の**確認**を受けなければならない。

### 3. 確認資料の提出

受注者は、**確認**に際しては、**設計図書**に示す資料を監督職員に**提出**しなければならない。

## 9-2-32-9 基礎地盤及び基礎岩盤確認後の再処理

受注者は、次の場合には監督職員の**指示**に従い、第9編9-2-32-5基礎地盤面及び基礎岩盤面処理5項の基礎地盤清掃または6項の基礎岩盤清掃を行い、盛立直前に監督職員の再**確認**を受けなければならない。

- (1) 基礎地盤**確認**終了後の地盤または基礎岩盤**確認**終了後の岩盤を長期間放置した場合
- (2) 基礎地盤または基礎岩盤の状況が著しく変化した場合

## 第43節 盛立工

### 9-2-43-1 一般事項

#### 1. 適用工種

本節は、盛立工として材料採取、着岩材の盛立、中間材の盛立、コアの盛立、フィルター一の盛立、ロックの盛立、堤体法面保護工その他これらに類する工種について定める。

## 2. 盛立工

盛立工とは、フィルダムの構成部分であるロック、フィルター、コア盛立及び堤体法面保護の諸工種をいうものとする。

## 3. 隣接ゾーンとの盛立

- (1) 受注者は、フィル堤体部のコアゾーンとフィルターゾーンをほぼ同標高で盛立てるものとし、その許容高低差は**設計図書**によらなければならない。
- (2) 受注者は、フィル堤体部のロックゾーンの一部を先行して盛立てる場合は、ゾーン境界側ののり面の傾斜は、1：2.0より急勾配にしてはならない。

## 4. 運搬路等

- (1) 受注者は、コアゾーン及びフィルターゾーンを横断する運搬路を設ける場合は、盛立面を保護する構造のものとし、その構造、及び位置については、**設計図書**に関して監督職員の**承諾**を得なければならない。
- (2) 受注者は、運搬路の跡地等で過転圧となっている部分は、かき起こして、再転圧をしなければならない。

## 5. 盛立再開時の処理

受注者は、長期間にわたって盛立を中止し、その後盛立を再開する場合は、表層部のかき起こし、締め直しなど盛立材に応じた方法で新旧の盛立部分が一体となるように盛立面を処理し、監督職員の**確認**を受けなければならない。

## 6. オーバーサイズの除去

受注者は、まき出し時のコア材及びフィルター材のオーバーサイズ等は、除去しなければならない。

## 7. 湧水や流水の処置

受注者は、基礎面に湧水がある場合、または流水が流下する場合のコア材等の材料の盛立にあたっては、監督職員と**協議**した方法により湧水や流水の影響を除いて盛立てなければならない。

## 9-2-43-2 材料採取

### 1. 材料採取

受注者は、**設計図書**に示す場所より材料を採取するとともに、次の事項を満足するものでなければならない。

- (1) ダム盛立面に搬入した材料が、**設計図書**に示す粒度、含水比であること。
- (2) 材料の品質は、施工期間を通じて**設計図書**に示す規格値以内であること。

### 2. 材料使用時の注意

受注者は、監督職員の**設計図書**に関する**指示**または**承諾**なしに、材料を本工事以外の工事に使用してはならない。

### 3. 表土処理

受注者は、表土の取り除きが完了したときは、材料の適否について、監督職員の**確認**を受けなければならない。

### 4. 採取

- (1) 受注者は、材料の採取にあたっては、草木、泥土、その他有害物が混入しないようにしなければならない。
- (2) 受注者は、材料採取中に監督職員が材料として品質試験の結果から不相当と認めた場合は、監督職員の**指示**に従わなければならない。
- (3) 受注者は、原石の採取にあたっては、**設計図書**に定められた法面勾配等に基づき施工

する。ただし、浮石等の存在によりこれにより難い場合には、**設計図書**に関して監督職員と**協議**しなければならない。

### 9-2-43-3 着岩材の盛立

#### 1. 着岩材の粒度

受注者は、コアの施工に先立ち、コンクリート及び岩盤の接着面には、**設計図書**に示す細粒の材料（以下、「着岩材」という）を使用しなければならない。

#### 2. 接着面の処置

受注者は、着岩材の盛立にあたっては、接着面を湿らせ、さらに監督職員が必要と認められた場合には、クレイスラリーを塗布しなければならない。

#### 3. 着岩材の施工

受注者は、**設計図書**に示す方法により着岩材を施工しなければならない。

#### 4. 表面の乾燥防止

受注者は、着岩材の施工にあたっては、施工後表面が乾燥しないように処置しなければならない。

### 9-2-43-4 中間材の盛立

受注者は、コア盛立前に、着岩材より粗粒の中間材を施工する場合は、**設計図書**に示す方法で締固めなければならない。

### 9-2-43-5 コアの盛立

#### 1. 一般事項

受注者は、盛立にあたっては、水平に施工しなければならない。ただし、雨水の排水等を考慮して盛立面に勾配を付ける場合は、**設計図書**によらなければならない。

#### 2. まき出し

受注者は、まき出しにあたっては、ダム軸と平行に、平らな面となるように施工しなければならない。

#### 3. まき出し厚と転圧

受注者は、まき出し厚、転圧機械及び転圧回数については、**設計図書**によらなければならない。

#### 4. まき出し材料の含水比

受注者は、まき出された材料が、**設計図書**に示す含水比を確保できない場合には、**設計図書**に関して、監督職員の**指示**に従い処置しなければならない。

#### 5. 層間の密着性の確保

受注者は、既に締固めた層の表面が過度に乾燥、湿潤または平滑となっており上層との密着が確保できない場合には、監督職員の**指示**に従い、散水あるいはスカリファイヤー等の方法で処置し、この部分の締固め完了後にまき出しを行わなければならない。

#### 6. 締固め機械の走行

受注者は、締固めにあたっては、締固め機械をダム軸と平行に走行させるものとし、締固め面を乱すことのないようにしなければならない。

#### 7. 雨水の浸透防止

受注者は、締固め中に降雨等で作業を中断する場合には、既に締固められた面及び締固められていない面について、**設計図書**に関して監督職員の**承諾**を得た方法で雨水の浸透を防ぐ措置を講じなければならない。

## 9-2-43-6 フィルターの盛立

### 1. 一般事項

受注者は、盛立にあたっては、水平に施工しなければならない。

ただし、雨水の排水等を考慮して盛立面に勾配を付ける場合は、**設計図書**によらなければならない。

### 2. まき出し

受注者は、まき出しにあたっては、ダム軸と平行に、平らな面となるように施工しなければならない。

### 3. まき出し厚と転圧

受注者は、まき出し厚、転圧機械及び転圧回数については、**設計図書**によらなければならない。

### 4. まき出し材料の粒度

受注者は、まき出された材料が、**設計図書**に示す粒度と合致していない場合には、監督職員の**指示**に従い処置しなければならない。

### 5. 締固め機械の走行

受注者は、締固めにあたっては、締固め機械をダム軸と平行に走行させなければならない。

ただし、斜面付近では、監督職員の**承諾**を得てダム軸と直角方向に走行させることができるものとする。

## 9-2-43-7 ロックの盛立

### 1. 一般事項

受注者は、盛立にあたっては、水平に施工しなければならない。

### 2. まき出し

受注者は、まき出しにあたっては、ダム軸と平行に、平らな面となるように施工しなければならない。

### 3. まき出し厚と転圧

受注者は、まき出し厚、転圧機械及び転圧回数については、**設計図書**によらなければならない。

### 4. 大塊・小塊のまきだし

受注者は、小塊を基礎地盤または基礎岩盤及びフィルター側にまき出さなければならない。また、大塊は、堤体外周側になるようにまき出さなければならない。

### 5. 締固め機械の走行

受注者は、締固めにあたっては、締固め機械をダム軸と平行に走行させなければならない。

ただし、斜面付近では、監督職員の**承諾**を得てダム軸と直角方向に走行させることができるものとする。

## 9-2-43-8 堤体法面保護工

### 1. 使用材料

受注者は、**設計図書**に示す種類及び品質の材料を使用しなければならない。

### 2. 堤体法面保護材

受注者は、堤体法面保護材が移動しないように、相互にかみ合わせを良くし、大塊の隙間には小塊が充填されるよう積上げなければならない。

### 3. 表面の施工



受注者は、**設計図書**に示す法面に沿って、堤体法面保護の表面に凹凸が生じないように施工しなければならない。

## 第3章 基礎グラウチング

### 第1節 適用

#### 1. 適用工種

本章は、ダム工事におけるボーリング工、グラウチング工その他これらに類する工種に適用する。

#### 2. 適用規定

本章に特に定めのない事項については、第1編共通編、第2編材料編、第3編土木工事共通編の規定による。

#### 3. 施工順序

受注者は、次の順序で基礎グラウチングの施工を行わなければならない。

- (1) せん孔
- (2) 水洗
- (3) ルジオンテストまたは水押しテスト
- (4) 注入

### 第2節 適用すべき諸基準

受注者は、**設計図書**において特に定めのない事項については、下記の基準類等による。これにより難い場合は、監督職員の**承諾**を得なければならない。なお、基準類と**設計図書**に相違がある場合は、原則として**設計図書**の規定に従うものとし、疑義がある場合は監督職員と**協議**しなければならない。

国土技術研究センター グラウチング技術指針・同解説 (平成15年7月)

### 第3節 ボーリング工

#### 9-3-3-1 一般事項

本節は、ボーリング工としてせん孔機械、せん孔、コア採取及び保管その他これらに類する工種について定める。

#### 9-3-3-2 せん孔機械

受注者は、**設計図書**に示す仕様のせん孔機械を使用しなければならない。

#### 9-3-3-3 せん孔

##### 1. 一般事項

受注者は、**設計図書**に示す順序、せん孔径でせん孔しなければならない。

##### 2. せん孔機械の移動

受注者は、監督職員が行うせん孔長の**確認**後でなければ、せん孔機械を移動してはならない。

##### 3. せん孔時の注意

受注者は、コンクリートを通してせん孔する場合には、堤体内に埋設されたクーリングパイプ、各種観測計器、リード線等の埋設物に損傷を与えないようにしなければならない。

##### 4. 地質変化への対応

受注者は、せん孔中は常にその岩質の変化、断層や破碎帯の状況、湧水、漏水の有無等に注意を払い、これらに変化が認められた場合には、記録するとともに監督職員の**指示**を受けなければならない。

##### 5. 孔内洗浄

受注者は、**設計図書**に示す所定の深度までせん孔した後は、圧力水により孔内のスライムを除去し、洗浄しなければならない。

#### 6. 孔口の処置

受注者は、ボーリングの完了後には、孔口維持のために、孔番号を書いた木杭等で孔口をふさがなければならない。

### 9-3-3-4 コア採取及び保管

#### 1. コア採取

受注者は、**設計図書**に示す孔について、コアを採取しなければならない。

#### 2. 採取コアの提出

受注者は、採取したコアを孔毎にコア箱に整理し、監督職員が**連絡指示**する場所に納品しなければならない。

### 9-3-3-5 水押しテスト

受注者は、注入に先立ち**設計図書**に基づきルジオンテスト、または水押しテストを行い、その結果を記録しなければならない。

## 第4節 グラウチング工

### 9-3-4-1 一般事項

本節は、グラウチング工として注入機械、グラウチング用配管、セメントミルクの製造及び輸送、注入管理、配合及びその切替え、水押しテスト、注入、注入効果の判定その他これらに類する工種について定める。

### 9-3-4-2 注入機械

受注者は、**設計図書**に示す仕様の注入機械を使用しなければならない。

### 9-3-4-3 グラウチング用配管

グラウチング用配管の配管方式は、**設計図書**によらなければならない。

### 9-3-4-4 セメントミルクの製造及び輸送

#### 1. 一般事項

受注者は、**設計図書**に示す方法により、セメントミルクを製造及び輸送しなければならない。

#### 2. 水及びセメントの計量

受注者は、水及びセメントの計量にあたっては、**設計図書**に示す方法によらなければならない。ただし、これ以外の場合は、**設計図書**に関して監督職員の**承諾**を得なければならない。

受注者は、計量装置を**設計図書**に従い定期的に検査し、検査結果を整理・保管し、監督職員または検査職員から請求があった場合は速やかに**提示**しなければならない。

#### 3. セメントミルクの比重の管理

受注者は、製造されたセメントミルクの比重を**設計図書**に従い管理しなければならない。

### 9-3-4-5 注入管理

受注者は、水及びセメントの計量にあたっては、**設計図書**に示す方法によらなければならない。ただし、これ以外の場合は、**設計図書**に関して監督職員の**承諾**を得なければならない。

また、グラウチング工の結果を整理して、すみやかに監督職員へ**提出**しなければならない。

### 9-3-4-6 配合及びその切替え

受注者は、セメントミルクの配合及びその切替えについては、**設計図書**によらなければならない。

#### 9-3-4-7 注入

##### 1. 一般事項

注入方法及びステージ長は**設計図書**による。

##### 2. 注入の開始及び完了

受注者は、注入の開始及び完了にあたっては、**設計図書**に関して監督職員の**承諾**を得なければならない。

##### 3. 施工

受注者は、注入圧力、注入速度、完了基準及び注入中断基準については**設計図書**によらなければならない。

##### 4. 変位観測

受注者は、注入中に**設計図書**に示す観測方法により堤体コンクリート及び基礎岩盤の変位を観測しなければならない。

##### 5. 連続注入

受注者は、注入中のステージが完了するまで、連続して注入しなければならない。

##### 6. 注入管理

受注者は、注入中に注入圧、注入量、注入速度について常に**設計図書**の規定に合致するよう管理しなければならない。

##### 7. 異常時の処置

受注者は、注入中に異常が認められ、やむを得ず注入を一次中断する場合には、**設計図書**に関して監督職員の**承諾**を得なければならない。

##### 8. 注入の中断

受注者は、注入中に**設計図書**に示す許容変位量を超える堤体コンクリート及び基礎岩盤の変位を認めた場合には、注入を中断し監督職員の**指示**を受けなければならない。

##### 9. 隣接孔の同時注入の禁止

受注者は、同一のステージ長の場合において、隣接する孔の同時注入を行ってはならない。

ただし、これ以外の場合は、監督職員の**指示**によらなければならない。

##### 10. 漏えい対策

受注者は、注入中、岩盤表面等へのミルクの漏えい等に注意をはらい、ミルクの漏えいを認めたときには、糸鉛、綿糸、モルタルによりコーキングを行わなければならない。

ただし、これ以外の材料による場合は、**設計図書**に関して監督職員の**承諾**を得なければならない。

#### 9-3-4-8 注入効果の判定

##### 1. チェック孔

受注者は、グラウチングにおいて、グラウチングの効果を**確認**するため**設計図書**に基づいてチェック孔をせん孔し、コア採取、透水試験を行わなければならない。

なお、チェック孔の位置、方向、深度及びそのチェック孔の処理方法等は、**設計図書**によらなければならない。

##### 2. 追加グラウチング

受注者は、グラウチングの施工によって所要の改良効果が得られない場合は**設計図書**に基づいて追加グラウチングを行わなければならない。

なお、追加孔の位置、方向、深度、注入仕様等については、事前に監督職員の**承諾**を受けなければならない。

# 第10編 道 路 編

## 第1章 道路改良

### 第1節 適 用

#### 1. 適用工種

本章は、道路工事における道路土工、工場製作工、地盤改良工、法面工、軽量盛土工、擁壁工、石・ブロック積（張）工、カルバート工、排水構造物工（小型水路工）、落石雪害防止工、遮音壁工、構造物撤去工、仮設工その他これらに類する工種について適用する。

#### 2. 適用規定（1）

道路土工、構造物撤去工、仮設工は、第1編第2章第4節道路土工、第3編第2章第9節構造物撤去工、第10節仮設工の規定による。

#### 3. 適用規定（3）

本章に特に定めのない事項については、第1編共通編、第2編材料編、第3編土木工事共通編の規定による。

### 第2節 適用すべき諸基準

受注者は、**設計図書**において特に定めのない事項については、下記の基準類による。これにより難しい場合は、監督員の**承諾**を得なければならない。なお、基準類と**設計図書**に相違がある場合は、原則として**設計図書**の規定に従うものとし、疑義がある場合は監督職員と協議しなければならない。

地盤工学会	グラウンドアンカー設計・施工基準同解説	(平成24年 5月)
日本道路協会	道路土工要綱	_____ (平成21年 6月)
日本道路協会	道路土工一切土工・斜面安定工指針	_____ (平成21年 6月)
日本道路協会	道路土工－盛土工指針	_____ (平成22年 4月)
日本道路協会	道路土工－擁壁工指針	_____ (平成24年 7月)
日本道路協会	道路土工－カルバート工指針	_____ (平成22年 3月)
日本道路協会	道路土工－仮設構造物工指針	_____ (平成11年 3月)
全日本建設技術協会	土木構造物標準設計 第2巻	(平成12年 9月)
全国特定法面保護協会	のり枠工の設計・施工指針	_____ (平成25 <del>18</del> 年11 <del>10</del> 月)
日本道路協会	落石対策便覧	_____ (平成12年 6月)
日本道路協会	鋼道路橋塗装・防食便覧	(平成26 <del>17</del> 年3 <del>12</del> 月)
土木研究センター	ジオテキスタイルを用いた補強土の設計施工マニュアル	(平成25 <del>12</del> 年12 <del>2</del> 月)
土木研究センター	補強土（テールアルメ）壁工法設計・施工マニュアル	(平成26 <del>15</del> 年8 <del>11</del> 月)
土木研究センター	多数アンカー式補強土壁工法設計・施工マニュアル	(平成26 <del>14</del> 年8 <del>10</del> 月)
日本道路協会	道路防雪便覧	_____ (平成 2年 5月)
日本建設機械化協会	除雪・防雪ハンドブック（除雪編）	(平成16年12月)
日本建設機械化協会	除雪・防雪ハンドブック（防雪編）	(平成16年12月)

### 第3節 工場製作工

#### 10-1-3-1 一般事項

##### 1. 適用工種

本節は、工場製作工として遮音壁支柱製作工その他これらに類する工種について定める。

##### 2. 適用規定

工場製作については、第3編第2章第12節工場製作工（共通）の規定による。

#### 10-1-3-2 遮音壁支柱製作工

##### 1. 一般事項

受注者は、支柱の製作加工にあたっては、**設計図書**によるものとするが、特に製作加工図を必要とする場合は、監督職員の**承諾**を得なければならない。

##### 2. 部材の切断

受注者は、部材の切断をガス切断により行うものとするが、これ以外の切断の場合は、**設計図書**に関して監督職員の**承諾**を得なければならない。

##### 3. 孔あけ

受注者は、孔あけについては、**設計図書**に示す径にドリルまたはドリルとリーマ通しの併用により行わなければならない。

なお、孔あけによって孔の周辺に生じたまくれは、削り取らなければならない。

##### 4. 適用規定

工場塗装工の施工については、第3編3-2-12-11工場塗装工の規定による。

### 第4節 地盤改良工

#### 10-1-4-1 一般事項

本節は、地盤改良工として、路床安定処理工、置換工、サンドマット工、パーチカルドレーン工、締固め改良工、固結工その他これらに類する工種について定める。

#### 10-1-4-2 路床安定処理工

路床安定処理工の施工については、第3編3-2-7-2路床安定処理工の規定による。

#### 10-1-4-3 置換工

置換工の施工については、第3編3-2-7-3置換工の規定による。

#### 10-1-4-4 サンドマット工

サンドマット工の施工については、第3編3-2-7-6サンドマット工の規定による。

#### 10-1-4-5 パーチカルドレーン工

パーチカルドレーン工の施工については、第3編3-2-7-7パーチカルドレーン工の規定による。

#### 10-1-4-6 締固め改良工

締固め改良工の施工については、第3編3-2-7-8締固め改良工の規定による。

#### 10-1-4-7 固結工

固結工の施工については、第3編3-2-7-9固結工の規定による。

### 第5節 法面工

#### 10-1-5-1 一般事項

##### 1. 適用工種

本節は、法面工として植生工、法面吹付工、法枠工、法面施肥工、アンカー工、かご工その他これらに類する工種について定める。

## 2. 適用規定

受注者は法面の施工にあたって、「道路土工一切土工・斜面安定工指針 のり面工編、斜面安定工編」（日本道路協会、平成21年6月）、「道路土工盛土工指針 5-6 盛土のり面の施工」（日本道路協会、平成22年4月）「のり枠工の設計・施工指針第85章吹付枠工、第9章プレキャスト枠工、第10章現場打ちコンクリート枠工、第11章中詰工施工」（全国特定法面保護協会、平成25年10月）及び「グラウンドアンカー設計・施工基準、同解説第7章施工」（地盤工学会、平成24年5月）の規定による。これ以外の施工方法による場合は、施工前に設計図書に関して監督職員の承諾を得なければならない。

### 10-1-5-2 植生工

植生工の施工については、第3編3-2-14-2植生工の規定による。

### 10-1-5-3 法面吹付工

法面吹付工の施工については、第3編3-2-14-3吹付工の規定による。

### 10-1-5-4 法枠工

法枠工の施工については、第3編3-2-14-4法枠工の規定による。

### 10-1-5-5 法面施肥工

法面施肥工の施工については、第3編3-2-14-5法面施肥工の規定による。

### 10-1-5-6 アンカー工

アンカー工の施工については、第3編3-2-14-6アンカー工の規定による。

### 10-1-5-7 かが工

かが工の施工については、第3編3-2-14-7かが工の規定による。

## 第6節 軽量盛土工

### 10-1-6-1 一般事項

本節は、軽量盛土工として、軽量盛土工その他これらに類する工種について定める。

### 10-1-6-2 軽量盛土工

軽量盛土工の施工については、第3編3-2-11-2軽量盛土工の規定による。

## 第7節 擁壁工

### 10-1-7-1 一般事項

#### 1. 適用工種

本節は、擁壁工として作業土工（床掘り・埋戻し）、既製杭工、場所打杭工、現場打擁壁工、プレキャスト擁壁工、補強土壁工、井桁ブロック工その他これらに類する工種について定める。

#### 2. 適用規定

受注者は、擁壁工の施工にあたっては、「道路土工擁壁工指針 5-11・6-10 施工一般」（日本道路協会、平成24年7月）及び「土木構造物標準設計 第2巻解説書4.3施工上の注意事項」（全日本建設技術協会、平成12年9月）の規定による。

### 10-1-7-2 作業土工（床掘り・埋戻し）

作業土工の施工については、第3編3-2-3-3作業土工（床掘り・埋戻し）の規定による。

### 10-1-7-3 既製杭工

既製杭工の施工については、第3編3-2-4-4既製杭工の規定による。

### 10-1-7-4 場所打杭工

場所打杭工の施工については、第3編3-2-4-5場所打杭工の規定による。

#### 10-1-7-5 場所打擁壁工

場所打擁壁工の施工については、第1編3章無筋・鉄筋コンクリートの規定による。

#### 10-1-7-6 プレキャスト擁壁工

プレキャスト擁壁工については、第3編3-2-15-2プレキャスト擁壁工の規定による。

#### 10-1-7-7 補強土壁工

補強土壁工については、第3編3-2-15-3補強土壁工の規定による。

#### 10-1-7-8 井桁ブロック工

井桁ブロック工については、第3編3-2-15-4井桁ブロック工の規定による。

### 第8節 石・ブロック積（張）工

#### 10-1-8-1 一般事項

##### 1. 適用工種

本節は、石・ブロック積（張）工として作業土工（床掘り・埋戻し）、コンクリートブロック工、石積（張）工その他これらに類する工種について定める。

##### 2. 一般事項

一般事項については、第3編3-2-5-1一般事項による。

#### 10-1-8-2 作業土工（床掘り・埋戻し）

作業土工の施工については、第3編3-2-3-3作業土工（床掘り・埋戻し）の規定による。

#### 10-1-8-3 コンクリートブロック工

コンクリートブロック工の施工については、第3編3-2-5-3コンクリートブロック工の規定による。

#### 10-1-8-4 石積（張）工

石積（張）工の施工については、第3編3-2-5-5石積（張）工の規定による。

### 第9節 カルバート工

#### 10-1-9-1 一般事項

##### 1. 適用工種

本節は、カルバート工として作業土工（床掘り・埋戻し）、既製杭工、場所打杭工、場所打函渠工、プレキャストカルバート工、防水工その他これらに類する工種について定める。

##### 2. 適用規定

受注者は、カルバートの施工にあたっては、「道路土工—カルバート工指針7-1 基本方針」（日本道路協会、平成22年3月）及び「道路土工要綱 2-7排水施設の施工」（日本道路協会、平成21年6月）の規定による。これにより難しい場合は、監督職員の承諾を得なければならない。

##### 3. カルバート

本節でいうカルバートとは、地中に埋設された鉄筋コンクリート製ボックスカルバート及びパイプカルバート（遠心力鉄筋コンクリート管（ヒューム管）、プレストレストコンクリート管（PC管））をいうものとする。

##### 4. コンクリート構造物非破壊試験

コンクリート構造物非破壊試験（配筋状態及びかぶり測定）については、以下による。

- (1) 受注者は、**設計図書等**において非破壊試験の対象工事と明示された場合は、非破壊試験により、配筋状態及びかぶり測定を実施しなければならない。
- (2) 非破壊試験は「非破壊試験によるコンクリート構造物中の配筋状態及びかぶり測定要領(案)（以下、「要領(案)」という。）」に従い行わなければならない。
- (3) 本試験に関する資料を整備及び保管し、監督職員の請求があった場合は、速やかに**提示**するとともに工事完成時までに監督職員へ**提出**しなければならない。
- (4) 要領(案)により難しい場合は、監督職員と**協議**しなければならない。

#### 10-1-9-2 材料

受注者は、プレキャストカルバート工の施工に使用する材料は、**設計図書**によるが記載なき場合、「道路土工—カルバート工指針 4-4 使用材料、4-5 許容応力度」（日本道路



協会、平成22年3月)の規定による。これにより難しい場合は、監督職員の承諾を得なければならない。

#### 10-1-9-3 作業土工(床掘り・埋戻し)

作業土工の施工については、第3編3-2-3-3作業土工(床掘り・埋戻し)の規定による。

#### 10-1-9-4 既製杭工

既製杭工の施工については、第3編3-2-4-4既製杭工の規定による。

#### 10-1-9-5 場所打杭工

場所打杭工の施工については、第3編3-2-4-5場所打杭工の規定による。

#### 10-1-9-6 場所打函渠工

##### 1. 均しコンクリート

受注者は、均しコンクリートの施工にあたって、沈下、滑動、不陸などが生じないようにしなければならない。

##### 2. 施工計画書

受注者は、1回(1日)のコンクリート打設高さを**施工計画書**に明記しなければならない。また、受注者は、これを変更する場合には、施工方法を施工計画書に記載しなければならない。

##### 3. 適用規定

受注者は、海岸部での施工にあたって、塩害について第1編第3章第2節適用すべき諸基準第3項により施工しなければならない。

##### 4. 目地材及び止水板

受注者は、目地材及び止水板の施工にあたって、付着、水密性を保つよう施工しなければならない。

#### 10-1-9-7 プレキャストカルバート工

プレキャストカルバート工については、第3編3-2-3-28プレキャストカルバート工の規定による。

#### 10-1-9-8 防水工

##### 1. 一般事項

受注者は、防水工の接合部や隅角部における増貼部等において、防水材相互が密着するよう施工しなければならない。

##### 2. 破損防止

受注者は、防水保護工の施工にあたり、防水工が破損しないように留意して施工するものとし、十分に養生しなければならない。

### 第10節 排水構造物工(小型水路工)

#### 10-1-10-1 一般事項

##### 1. 適用工種

本節は排水構造物工(小型水路工)として、作業土工(床掘り・埋戻し)、側溝工、管渠工、集水桝・マンホール工、地下排水工、場所打水路工、排水工(小段排水・縦排水)その他これらに類する工種について定める。

##### 2. 適用規定

受注者は、排水構造物工(小型水路工)の施工にあたっては、「**道路土工要綱2-7排水施設の施工**」(日本道路協会、平成21年6月)の規定による。これにより難しい場合は、監督職員の承諾を得なければならない。

##### 3. 地表水・地下水の排出

受注者は、排水構造物工（小型水路工）の施工にあたっては、降雨、融雪によって路面あるいは斜面から道路に流入する地表水、隣接地から浸透してくる地下水及び、地下水面上から上昇してくる地下水を良好に排出するよう施工しなければならない。

#### 10-1-10-2 作業土工（床掘り・埋戻し）

作業土工の施工については、第3編3-2-3-3作業土工（床掘り・埋戻し）の規定による。

#### 10-1-10-3 側溝工

##### 1. 水路勾配

受注者は、現地の状況により、**設計図書**に示された水路勾配により難しい場合は、**設計図書**に関して監督職員と**協議**するものとし、下流側または低い側から設置するとともに、底面は滑らかで一律な勾配になるように施工しなければならない。

##### 2. 継目部の施工

受注者は、プレキャストU型側溝、コルゲートフリーウム、自由勾配側溝の継目部の施工は、付着、水密性を保ち段差が生じないように注意して施工しなければならない。

##### 3. コルゲートフリーウムの布設

受注者は、コルゲートフリーウムの布設にあたって、予期できなかった砂質土または軟弱地盤が出現した場合には、施工する前に**設計図書**に関して監督職員と**協議**しなければならない。

##### 4. コルゲートフリーウムの組立

受注者は、コルゲートフリーウムの組立てにあたっては、上流側または高い側のセクションを下流側または低い側のセクションの内側に重ね合うようにし、重ね合わせ部分の接合は、フリーウム断面の両側で行うものとし、底部及び頂部で行ってはならない。

また、埋戻し後もボルトの緊結状態を点検し、ゆるんでいるものがあれば締直しを行わなければならない。

##### 5. 上げ越し

受注者は、コルゲートフリーウムの布設条件（地盤条件・出来形等）については**設計図書**によるものとし、上げ越しが必要な場合には、**設計図書**に関して監督職員と**協議**しなければならない。

##### 6. 自由勾配側溝の底版コンクリート打設

受注者は、自由勾配側溝の底版コンクリート打設については、**設計図書**に示すコンクリート厚さとし、これにより難しい場合は、**設計図書**に関して監督職員と**協議**しなければならない。

##### 7. 側溝蓋

受注者は、側溝蓋の設置については、側溝本体及び路面と段差が生じないように平坦に施工しなければならない。

#### 10-1-10-4 管渠工

##### 1. 水路勾配

受注者は、現地の状況により**設計図書**に示された水路勾配により難しい場合は、**設計図書**に関して監督職員と**協議**するものとし、下流側または低い側から設置するとともに、底面は滑らかで一律な勾配になるように施工しなければならない。

##### 2. 適用規定

管渠工の施工については、第3編3-2-3-28プレキャストカルバート工の規定による。

##### 3. 継目部の施工

受注者は、継目部の施工については、付着、水密性を保つように施工しなければならない。

い。

#### 10-1-10-5 集水枡・マンホール工

##### 1. 基礎

受注者は、集水枡及びマンホール工の施工については、基礎について支持力が均等となるように、かつ不陸を生じないようにしなければならない。

##### 2. 接続部の漏水防止

受注者は、集水枡及びマンホール工の施工については、小型水路工との接続部は漏水が生じないように施工しなければならない。

##### 3. 路面との高さ調整

受注者は、集水枡及びマンホール工の施工について、路面との高さ調整が必要な場合は、**設計図書**に関して監督職員の**承諾**を得なければならない。

##### 4. 蓋の設置

受注者は、蓋の設置については、本体及び路面と段差が生じないよう平坦に施工しなければならない。

#### 10-1-10-6 地下排水工

##### 1. 一般事項

受注者は、地下排水工の施工については、**設計図書**で示された位置に施工しなければならない。なお、新たに地下水脈を発見した場合は、直ちに監督職員に**連絡**し、その対策について監督職員の**指示**によらなければならない。

##### 2. 埋戻し時の注意

受注者は、排水管を設置した後のフィルター材は、**設計図書**による材料を用いて施工するものとし、目づまり、有孔管の穴が詰まらないよう埋戻ししなければならない。

#### 10-1-10-7 場所打水路工

##### 1. 水路勾配

受注者は、現地の状況により、**設計図書**に示された水路勾配により難しい場合は、**設計図書**に関して監督職員と**協議**するものとし、下流側または低い側から設置するとともに、底面は滑らかで一般的な勾配になるように施工しなければならない。

##### 2. 側溝蓋の設置

受注者は、側溝蓋の設置については、路面または水路との段差が生じないよう施工しなければならない。

##### 3. 柵渠の施工

受注者は、柵渠の施工については、くい、板、かさ石及びはりに隙間が生じないように注意して施工しなければならない。

#### 10-1-10-8 排水工（小段排水・縦排水）

##### 1. 水路勾配

受注者は、現地の状況により、**設計図書**に示された水路勾配により難しい場合は、**設計図書**に関して監督職員と**協議**するものとし、下流側または低い側から設置するとともに、底面は滑らかで一般的な勾配になるように施工しなければならない。

##### 2. U型側溝の縦目地の施工

受注者は、U型側溝の縦目地の施工は、付着、水密性を保ち段差が生じないように注意して施工しなければならない。

## 第11節 落石雪害防止工

### 10-1-11-1 一般事項

#### 1. 適用工種

本節は、落石雪害防止工として作業土工（床掘り・埋戻し）、落石防止網工、落石防護柵工、防雪柵工、雪崩予防柵工その他これらに類する工種について定める。

#### 2. 落石雪害防止工の施工

受注者は、落石雪害防止工の施工に際して、斜面内の浮石、転石があり危険と予測された場合、工事を中止し、監督職員と**協議**しなければならない。ただし、緊急を要する場合には応急措置をとった後、**直ちに**監督職員に**連絡**しなければならない。

#### 3. 新たな落石箇所発見の処置

受注者は、工事着手前及び工事中に**設計図書**に示すほかに、当該斜面内において新たな落石箇所を発見したときは、直ちに監督職員に**連絡**し、**設計図書**に関して監督職員の**指示**を受けなければならない。

### 10-1-11-2 材料

受注者は、落石雪害防止工の施工に使用する材料で、**設計図書**に記載のないものについては、**設計図書**に関して監督職員の**承諾**を得なければならない。

### 10-1-11-3 作業土工（床掘り・埋戻し）

作業土工の施工については、第3編3-2-3-3作業土工（床掘り・埋戻し）の規定による。

### 10-1-11-4 落石防止網工

#### 1. 一般事項

受注者は、落石防止網工の施工については、アンカーピンの打込みが岩盤で不可能な場合は**設計図書**に関して監督職員と**協議**しなければならない。

#### 2. 監督職員との協議

受注者は、現地の状況により、**設計図書**に示された設置方法により難しい場合は、**設計図書**に関して監督職員と**協議**しなければならない。

### 10-1-11-5 落石防護柵工

#### 1. 支柱基礎の施工

受注者は、落石防護柵工の支柱基礎の施工については、周辺の地盤をゆるめることなく、かつ、滑動しないよう定着しなければならない。

#### 2. ケーブル金網式の設置

受注者は、ケーブル金網式の設置にあたっては、初期張力を与えたワイヤロープにゆるみがないように施工し、金網を設置しなければならない。

#### 3. H鋼式の緩衝材設置

受注者は、H鋼式の緩衝材設置にあたっては、**設計図書**に基づき設置しなければならない。

### 10-1-11-6 防雪柵工

#### 1. アンカーおよび支柱基礎

受注者は、防雪柵のアンカー及び支柱基礎の施工については、周辺の地盤をゆるめることなく、かつ、滑動しないよう固定しなければならない。

#### 2. 吹溜式防雪柵及び吹払式防雪柵（仮設式）

受注者は、吹溜式防雪柵及び吹払式防雪柵（仮設式）の施工については、控ワイヤロープは支柱及びアンカーと連結し、固定しなければならない。

#### 3. 吹払式防雪柵（固定式）

受注者は、吹払式防雪柵（固定式）の施工については、コンクリート基礎と支柱及び控柱は転倒しないよう固定しなければならない。

#### 4. 雪崩予防柵のバーの設置

受注者は、雪崩予防柵のバーの設置にあたっては、バーの間隙から雪が抜け落ちないようにバーを設置しなければならない。

### 10-1-11-7 雪崩予防柵工

#### 1. 固定アンカー及びコンクリート基礎

受注者は、雪崩予防柵の固定アンカー及びコンクリート基礎の施工については、周辺の地盤をゆるめることなく、かつ、滑動しないよう固定しなければならない。

#### 2. 雪崩予防柵とコンクリート基礎との固定

受注者は、雪崩予防柵とコンクリート基礎との固定は、雪崩による衝撃に耐えるよう堅固にしなければならない。

#### 3. 雪崩予防柵と固定アンカーとをワイヤで連結

受注者は、雪崩予防柵と固定アンカーとをワイヤで連結を行う場合は、雪崩による変形を生じないように緊張し施工しなければならない。

#### 4. 雪崩予防柵のバーの設置

受注者は、雪崩予防柵のバーの設置にあたっては、バーの間隙から雪が抜け落ちないようにバーを設置しなければならない。

## 第12節 遮音壁工

### 10-1-12-1 一般事項

#### 1. 適用工種

本節は、遮音壁工として作業土工（床掘り・埋戻し）、遮音壁基礎工、遮音壁本体工その他これらに類する工種について定める。

#### 2. 遮音壁工の設置

受注者は、遮音壁工の設置にあたっては、遮音効果が図れるように設置しなければならない。

### 10-1-12-2 材 料

#### 1. 吸音パネル

遮音壁に使用する吸音パネルは、**設計図書**に明示したものを除き、本条によるものとする。

#### 2. 前面板（音源側）の材料

前面板（音源側）の材料は、JIS H 4000（アルミニウム及びアルミニウム合金の板及び条）に規定するアルミニウム合金 A5052P または、これと同等以上の品質を有するものとする。

#### 3. 背面板（受音板）の材料

背面板（受音板）の材料は、JIS G 3302（溶融亜鉛めっき鋼板及び鋼帯）に規定する溶融亜鉛めっき鋼板 SPG 3S または、これと同等以上の品質を有するものとする。

#### 4. 吸音材の材料

吸音材の材料は、JIS A 6301（吸音材料）に規定するグラスウール吸音ボード2号32K または、これと同等以上の品質を有するものとする。

#### 5. 遮音壁付属物に使用する材料

受注者は、遮音壁付属物に使用する材料は、**設計図書**に明示したものとし、これ以外に

については**設計図書**に関して監督職員と協議し**承諾**を得なければならない。

#### **10-1-12-3 作業土工（床掘り・埋戻し）**

作業土工の施工については、第3編3-2-3-3作業土工（床掘り・埋戻し）の規定による。

#### **10-1-12-4 遮音壁基礎工**

受注者は、支柱アンカーボルトの設置について、**設計図書**によるものとし、これ以外による場合は、**設計図書**に関して監督職員の**承諾**を得なければならない。

#### **10-1-12-5 遮音壁本体工**

##### **1. 遮音壁本体の支柱の施工**

遮音壁本体の支柱の施工については、支柱間隔について、**設計図書**によるものとし、ずれ、ねじれ、倒れ、天端の不揃いがないように設置しなければならない。

##### **2. 遮音壁付属物の施工**

受注者は、遮音壁付属物の施工については、水切板、クッションゴム、落下防止策、下段パネル、外装板の各部材は、ずれが生じないように注意して施工しなければならない。

## 第2章 舗 装

### 第1節 適 用

#### 1. 適用工種

本章は、道路工事における道路土工、地盤改良工、舗装工、排水構造物工、縁石工、踏掛版工、防護柵工、標識工、区画線工、道路植栽工、道路附属施設工、橋梁附属物工、仮設工、その他これらに類する工種について適用する。

#### 2. 適用規定 (1)

道路土工、地盤改良工、仮設工は、第1編第2章第4節道路土工、第3編第2章第7節地盤改良工及び第10節仮設工の規定による。

#### 3. 適用規定 (2)

本章に特に定めのない事項については、第1編共通編、第2編材料編、第3編土木工事共通編の規定による。

### 第2節 適用すべき諸基準

受注者は、**設計図書**において特に定めのない事項については、下記の基準類による。これにより難しい場合は、監督職員の**承諾**を得なければならない。なお、基準類と**設計図書**に相違がある場合は、原則として**設計図書**の規定に従うものとし、疑義がある場合は監督職員と**協議**しなければならない。

日本道路協会	アスファルト舗装工事共通仕様書解説	(平成 4年12月)
日本道路協会	道路土工要綱	(平成21年 6月)
日本道路協会	道路緑化技術基準・同解説	(昭和63年12月)
日本道路協会	舗装再生便覧	(平成22年11月)
日本道路協会	舗装調査・試験法便覧	(平成19年 6月)
日本道路協会	道路照明施設設置基準・同解説	(平成19年10月)
日本道路協会	視線誘導標設置基準・同解説	(昭和59年10月)
日本道路協会	道路反射鏡設置指針	(昭和55年12月)
国土交通省	防護柵の設置基準の改正について	(平成16年 3月)
日本道路協会	防護柵の設置基準・同解説	(平成20年 1月)
日本道路協会	道路標識設置基準・同解説	(昭和62年 1月)
日本道路協会	視覚障害者誘導用ブロック設置指針・同解説	(昭和60年 9月)
日本道路協会	道路橋床版防水便覧	(平成19年 3月)
建設省	道路附属物の基礎について	(昭和50年 7月)
日本道路協会	アスファルト混合所便覧 (平成8年度版)	(平成8年10月)
日本道路協会	舗装施工便覧	(平成18年 2月)
日本道路協会	舗装の構造に関する技術基準・同解説	(平成13年 9月)
日本道路協会	舗装設計施工指針	(平成18年 2月)
日本道路協会	舗装設計便覧	(平成18年 2月)
土木学会	舗装標準示方書	(平成19年 3月)

### 第3節 地盤改良工

#### 10-2-3-1 一般事項

本節は、地盤改良工として、路床安定処理工、置換工その他これらに類する工種について

定める。

#### **10-2-3-2 路床安定処理工**

路床安定処理工の施工については、第3編3-2-7-2路床安定処理工の規定による。

#### **10-2-3-3 置換工**

置換工の施工については、第3編3-2-7-3置換工の規定による。

### **第4節 舗装工**

#### **10-2-4-1 一般事項**

##### **1. 適用工種**

本節は、舗装工として舗装準備工、橋面防水工、アスファルト舗装工、半たわみ性舗装工、排水性舗装工、透水性舗装工、グースアスファルト舗装工、コンクリート舗装工、薄層カラー舗装工、ブロック舗装工その他これらに類する工種について定める。

##### **2. 適用規定**

受注者は、舗装工において、使用する材料のうち、試験が伴う材料については、「**舗装調査・試験法便覧**」（日本道路協会、平成19年6月）の規定に基づき試験を実施する。これにより難い場合は、監督職員の**承諾**を得なければならない。

##### **3. 異常時の処置**

受注者は、路盤の施工において、路床面または下層路盤面に異常を発見したときは、直ちに監督職員に**連絡**し、**設計図書**に関して監督職員と**協議**しなければならない。

##### **4. 浮石、有害物の除去**

受注者は、路盤の施工に先立って、路床面の浮石、その他の有害物を除去しなければならない。

#### **10-2-4-2 材 料**

舗装工で使用する材料については、第3編3-2-6-2材料の規定による。

#### **10-2-4-3 舗装準備工**

舗装準備工の施工については、第3編3-2-6-5舗装準備工の規定による。

#### **10-2-4-4 橋面防水工**

橋面防水工の施工については、第3編3-2-6-6橋面防水工の規定による。

#### **10-2-4-5 アスファルト舗装工**

アスファルト舗装工の施工については、第3編3-2-6-7アスファルト舗装工の規定による。

#### **10-2-4-6 半たわみ性舗装工**

半たわみ性舗装工の施工については、第3編3-2-6-8半たわみ性舗装工の規定による。

#### **10-2-4-7 排水性舗装工**

排水性舗装工の施工については、第3編3-2-6-9排水性舗装工の規定による。

#### **10-2-4-8 透水性舗装工**

透水性舗装工の施工については、第3編3-2-6-10透水性舗装工の規定による。

#### **10-2-4-9 グースアスファルト舗装工**

グースアスファルト舗装工の施工については、第3編3-2-6-11グースアスファルト舗装工の規定による。

#### **10-2-4-10 コンクリート舗装工**

##### **1. 適用規定**

コンクリート舗装工の施工については、第3編3-2-6-12コンクリート舗装工の規定に



よる。

## 2. 配合

現場練りコンクリートを使用する場合の配合は配合設計を行い、**設計図書**に関して監督職員の**承諾**を得なければならない。

## 3. 粗面仕上げ

粗面仕上げは、フロート及びハケ、ホーキ等で行うものとする。

## 4. 初期養生

初期養生において、コンクリート被膜養生剤を原液濃度で70g/m<sup>2</sup>程度を入念に散布し、三角屋根、麻袋等で十分に行うこと。

## 5. 目地注入材

目地注入材は、加熱注入式高弾性タイプ（路肩側低弾性タイプ）を使用する。

## 6. 横収縮目地及び縦目地

横収縮目地はダウエルバーを用いたダミー目地を標準とし、目地間隔は、表10-2-1を標準とする。

縦目地の設置は、2車線幅員で同一横断勾配の場合には、できるだけ2車線を同時舗設し、縦目地位置に径22mm、長さ1mのタイバーを使ったダミー目地を設ける。やむを得ず車線ごとに舗設する場合は、径22mm、長さ1mのネジ付きタイバーを使った突き合わせ目地とする。

表10-2-1横収縮目地間隔の標準値

版の構造	版厚	間隔
鉄網および縁部補強鉄筋を省略	25cm未満	5m
	25cm以上	6m
鉄網および縁部補強鉄筋を使用	25cm未満	8m
	25cm以上	10m

### 10-2-4-11 薄層カラー舗装工

薄層カラー舗装工の施工については、第3編3-2-6-13薄層カラー舗装工の規定による。

### 10-2-4-12 ブロック舗装工

ブロック舗装工の施工については、第3編3-2-6-14ブロック舗装工の規定による。

## 第5節 排水構造物工（路面排水工）

### 10-2-5-1 一般事項

#### 1. 適用工種

本節は、排水構造物工（路面排水工）として、作業土工、側溝工、管渠工、集水樹（街渠樹）・マンホール工、地下排水工、場所打水路工、排水工（小段排水・縦排水）、排水性舗装用路肩排水工その他これらに類する工種について定める。

#### 2. 適用規定

排水構造物工（路面排水工）の施工については、**道路土工要綱の排水施設の施工**の規定及び本編10-2-5-3側溝工、10-2-5-5集水樹（街渠樹）・マンホール工の規定による。これにより難しい場合は、監督職員の**承諾**を得なければならない。

#### **10-2-5-2 作業土工（床掘り・埋戻し）**

作業土工の施工については、第3編3-2-3-3作業土工（床掘り・埋戻し）の規定による。

#### **10-2-5-3 側溝工**

##### **1. 一般事項**

受注者は、L型側溝またはLO型側溝、プレキャストU型側溝の設置については、**設計図書**に示す勾配で下流側または、低い側から設置するとともに、底面は滑らかで一様な勾配になるように施工しなければならない。

##### **2. 接合部の施工**

受注者は、L型側溝及びLO型側溝、プレキャストU型側溝のコンクリート製品の接合部について、取付部は、特に指定しない限り、セメントと砂の比が1：3の配合のモルタル等を用い、漏水のないように入念に施工しなければならない。

##### **3. 材料の破損防止**

受注者は、側溝蓋の施工にあたって材料が破損しないよう丁寧に施工しなければならない。

#### **10-2-5-4 管渠工**

##### **1. 適用規定（1）**

管渠の設置については、第10編10-2-5-3側溝工の規定による。

##### **2. 適用規定（2）**

受注者は、管渠のコンクリート製品の接合部については、第10編10-2-5-3側溝工の規定による。

##### **3. 管の切断**

受注者は、管の一部を切断する必要がある場合は、切断によって使用部分に損傷が生じないように施工しなければならない。損傷させた場合は、取換えなければならない。

#### **10-2-5-5 集水樹（街渠樹）・マンホール工**

##### **1. 街渠樹の基礎**

受注者は、街渠樹の施工にあたっては、基礎について支持力が均等となるように、かつ不陸を生じないようにしなければならない。

##### **2. 接合部のモルタル配合**

受注者は、街渠樹及びマンホール工の施工にあたっては、管渠等との接合部において、特に指定しない限りセメントと砂の比が1：3の配合のモルタル等を用いて漏水の生じないように施工しなければならない。

##### **3. マンホール工の基礎**

受注者は、マンホール工の施工にあたっては、基礎について支持力が均等となるように、かつ不陸を生じないようにしなければならない。

##### **4. 蓋の施工**

受注者は、蓋の施工にあたっては、蓋のずれ、跳ね上がり、浮き上がり等のないようにしなければならない。

#### **10-2-5-6 地下排水工**

地下排水工の施工については、第10編10-1-10-6地下排水工の規定による。

#### **10-2-5-7 場所打水路工**

場所打水路工の施工については、第10編10-1-10-7場所打水路工の規定による。

#### **10-2-5-8 排水工（小段排水・縦排水）**

排水工（小段排水・縦排水）の施工については、第10編10-1-10-8排水工（小段排水・

縦排水)の規定による。

#### 10-2-5-9 排水性舗装用路肩排水工

##### 1. 排水性舗装用路肩排水工の施工

受注者は、排水性舗装用路肩排水工の施工にあたって底面は滑らかで不陸を生じないように施工するものとする。

##### 2. 排水性舗装用路肩排水工の集水管の施工

受注者は、排水性舗装用路肩排水工の集水管の施工にあたっては浮き上がり防止措置を講ずるものとする。

### 第6節 縁石工

#### 10-2-6-1 一般事項

##### 1. 適用工種

本節は、縁石工として作業土工(床掘り・埋戻し)、縁石工その他これらに類する工種について定める。

##### 2. 障害物がある場合の処置

受注者は、縁石工の施工にあたり、障害物がある場合などは、速やかに監督職員に**連絡**し、**設計図書**に関して監督職員と**協議**しなければならない。

##### 3. 適用規定

受注者は、縁石工の施工にあたって、「**道路土工－盛土工指針**」(日本道路協会、平成**22年4月**)の施工の規定による。これにより難しい場合は、監督職員の**承諾**を得なければならない。

#### 10-2-6-2 作業土工(床掘り・埋戻し)

作業土工の施工については、第3編3-2-3-3作業土工(床掘り・埋戻し)の規定による。

#### 10-2-6-3 縁石工

縁石工の施工については、第3編3-2-3-5縁石工の規定による。

### 第7節 踏掛版工

#### 10-2-7-1 一般事項

##### 1. 適用工種

本節は、踏掛版工として作業土工(床掘り・埋戻し)、踏掛版工その他これらに類する工種について定める。

##### 2. 障害物がある場合の処置

受注者は、踏掛版工の施工にあたり、障害物がある場合などは、速やかに監督職員に**連絡**し、**設計図書**に関して監督職員と**協議**しなければならない。

##### 3. 適用規定

受注者は、踏掛版工の施工については、「**道路土工－盛土工指針**」(日本道路協会、平成**22年4月**)の踏掛版及び施工の規定、第10編10-2-7-4踏掛版工の規定による。これにより難しい場合は、監督職員の**承諾**を得なければならない。

#### 10-2-7-2 材 料

##### 1. 適用規定

踏掛版工で使用する乳剤等の品質規格については、第3編3-2-6-3アスファルト舗装の材料の規定による。

##### 2. ラバーシューの品質規格

踏掛版工で使用するラバーシューの品質規格については、**設計図書**によらなければならない。

#### 10-2-7-3 作業土工（床掘り・埋戻し）

作業土工の施工については、第3編3-2-3-3作業土工（床掘り・埋戻し）の規定による。

#### 10-2-7-4 踏掛版工

##### 1. 適用規定（1）

床掘り・埋戻しを行う場合は、第3編3-2-3-3作業土工（床掘り・埋戻し）の規定による。

##### 2. 適用規定（2）

踏掛版の施工にあたり、縦目地及び横目地の設置については、第3編3-2-6-12コンクリート舗装工の規定による。

##### 3. ラバーシューの設置

受注者は、ラバーシューの設置にあたり、既設構造物と一体となるように設置しなければならない。

##### 4. アンカーボルトの設置

受注者は、アンカーボルトの設置にあたり、アンカーボルトは、垂直となるように設置しなければならない。

### 第8節 防護柵工

#### 10-2-8-1 一般事項

##### 1. 適用工種

本節は、防護柵工として路側防護柵工、防止柵工、作業土工（床掘り・埋戻し）、ボックスビーム工、車止めポスト工、防護柵基礎工その他これらに類する工種について定める。

##### 2. 障害物がある場合の処置

受注者は、防護柵を設置する際に、障害物がある場合などは、速やかに監督職員に**連絡**し、**設計図書**に関して監督職員と**協議**しなければならない。

##### 3. 適用規定

受注者は、防護柵工の施工にあたって、「**防護柵の設置基準・同解説4-1. 施工の規定**」（日本道路協会、平成20年1月改訂）、「**道路土工要綱 第5章施工計画**」（日本道路協会、平成21年6月）の規定および第3編3-2-3-8路側防護柵工、3-2-3-7防止柵工の規定による。これにより難しい場合は、監督職員の**承諾**を得なければならない。

#### 10-2-8-2 作業土工（床掘り・埋戻し）

作業土工の施工については、第3編3-2-3-3作業土工（床掘り・埋戻し）の規定による。

#### 10-2-8-3 路側防護柵工

##### 1. 適用規定（1）

路側防護柵工の施工については、第3編3-2-3-8路側防護柵工の規定による。

##### 2. 適用規定（2）

受注者は、防護柵に視線誘導標を取り付ける場合は、「**視線誘導標設置基準・同解説**」（日本道路協会、昭和59年10月）により取付ける。これにより難しい場合は、監督職員の**承諾**を得なければならない。防護柵の規格は、**設計図書**によらなければならない。

#### 10-2-8-4 防止柵工

防止柵工の施工については、第3編3-2-3-7防止柵工の規定による。

#### 10-2-8-5 ボックスビーム工

##### 1. 機械施工

受注者は、土中埋込み式の支柱を打込み機、オーガーボーリングなどを用いて堅固に建て込まなければならない。この場合受注者は、地下埋設物に破損や障害が発生させないようにすると共に既設舗装に悪影響を及ぼさないよう施工しなければならない。

##### 2. 支柱設置穴を掘削して設置する場合

受注者は、支柱の施工にあたって設置穴を掘削して埋戻す方法で土中埋込み式の支柱を建て込む場合、支柱が沈下しないよう穴の底部を締固めておかななければならない。

##### 3. コンクリートの中に支柱を設置する場合

受注者は、支柱の施工にあたって橋梁、擁壁、函渠などのコンクリートの中にボックスビームを設置する場合、**設計図書**に定められた位置に支障があるときまたは、位置が明示されていない場合、速やかに監督職員に**連絡**し、**設計図書**に関して監督職員と**協議**しなければならない。

##### 4. ボックスビームの取付け

受注者は、ボックスビームを取付ける場合は、自動車進行方向に対してビーム端の小口が見えないように重ね合わせ、ボルト・ナットで十分締付けなければならない。

#### 10-2-8-6 車止めポスト工

##### 1. 車止めポストの設置

受注者は、車止めポストを設置する場合、現地の状況により、位置に支障があるときまたは、位置が明示されていない場合には、速やかに監督職員に**連絡**し、**設計図書**に関して監督職員と**協議**しなければならない。

##### 2. 施工上の注意

受注者は、車止めポストの施工にあたって、地下埋設物に破損や障害を発生させないようにするとともに既設舗装に悪影響をおよぼさないよう施工しなければならない。

#### 10-2-8-7 防護柵基礎工

##### 1. 適用規定

防護柵基礎工の施工については、第1編3章の無筋・鉄筋コンクリートの規定による。

##### 2. 防護柵基礎工の施工

受注者は、防護柵基礎工の施工にあたっては、支持力が均等となるように、かつ不陸を生じないようにしなければならない。

### 第9節 標識工

#### 10-2-9-1 一般事項

##### 1. 適用工種

本節は、標識工として小型標識工、大型標識工その他これらに類する工種について定める。

##### 2. 異常時の処置

受注者は、**設計図書**により標識を設置しなければならないが、障害物がある場合などは、速やかに監督職員に**連絡**し、**設計図書**に関して、監督職員と**協議**しなければならない。

##### 3. 適用規定

受注者は、標識工の施工にあたって、「**道路標識設置基準・同解説第4章基礎及び施工**」（日本道路協会、昭和62年1月）の規定、「**道路土工要綱 第5章施工計画**」（日本道路協会、平成21年6月）の規定、第3編3-2-3-6小型標識工、3-2-3-3作業土工（床掘り・

埋戻し)、3-2-10-5土留・仮締切工の規定及び「**道路標識ハンドブック**」(全国道路標識・標示業協会、平成25(16)年28月)による。これにより難しい場合は、監督職員の**承諾**を得なければならない。

#### 10-2-9-2 材料

##### 1. 適用規定

標識工で使用する標識の品質規格については、第2編2-2-12-1道路標識の規定による。

##### 2. 錆止めペイント

標識工に使用する錆止めペイントは、JIS K 5621 (一般用さび止めペイント) からJIS K 5674 (鉛・クロムフリーさび止めペイント) に適合するものを用いる。

##### 3. 基礎杭

標識工で使用する基礎杭は、JIS G 3444 (一般構造用炭素鋼鋼管) STK400、JIS A 5525 (鋼管ぐい) SKK400及びJIS G 3101 (一般構造用圧延鋼材) SS400の規格に適合する。

##### 4. リブの取付

受注者は、標識板には**設計図書**に示す位置にリブを標識板の表面にヒズミの出ないようにスポット溶接をしなければならない。

##### 5. 下地処理

受注者は、標識板の下地処理にあたっては脱脂処理を行い、必ず洗浄を行わなければならない。

##### 6. 文字・記号等

受注者は、標識板の文字・記号等を「道路標識、区画線及び道路標示に関する命令」(標識令)及び**道路標識設置基準・同解説**による色彩と寸法で、標示する。これにより難しい場合は、監督職員の**承諾**を得なければならない。

#### 10-2-9-3 小型標識工

小型標識工の施工については、第3編3-2-3-6小型標識工の規定による。

#### 10-2-9-4 大型標識工

受注者は、支柱建て込みについては、標示板の向き、角度、標示板との支柱の通り、傾斜、支柱上端のキャップの有無に注意して施工しなければならない。

### 第10節 区画線工

#### 10-2-10-1 一般事項

##### 1. 適用工種

本節は、区画線工として、区画線工その他これらに類する工種について定める。

##### 2. 異常時の処置

受注者は、区画線工の施工にあたり、障害物がある場合などは、速やかに監督職員に**連絡**し、**設計図書**に関して監督職員と**協議**しなければならない。

##### 3. 適用規定

受注者は、区画線工の施工にあたって、道路標識・区画線及び道路表示に関する命令、「**道路土工要綱 第5章施工計画**」(日本道路協会、平成21(21)年6月)の規定、及び第3編3-2-3-9区画線工の規定による。これにより難しい場合は、監督職員の**承諾**を得なければならない。

#### 10-2-10-2 区画線工

##### 1. 適用規定

区画線工の施工については、第3編3-2-3-9区画線工の規定による。

## 2. 区画線の指示方法

区画線の**指示**方法について**設計図書**に示されていない事項は「道路標識・区画線及び道路標示に関する命令」により施工する。

## 3. 路面表示の抹消

路面表示の抹消にあたっては、既設表示を何らかの乳剤で塗りつぶす工法を取ってはならない。

## 4. シンナーの使用量

ペイント式（常温式）に使用するシンナーの使用量は10%以下とする。

# 第11節 道路植栽工

## 10-2-11-1 一般事項

### 1. 適用工種

本節は、道路植栽工として、道路植栽工その他これらに類する工種について定める。

### 2. 道路植栽工の施工

受注者は、道路植栽工の施工にあたり、障害物がある場合などは、速やかに監督職員に**連絡**し、**設計図書**に関して監督職員と**協議**しなければならない。

### 3. 適用規定

受注者は、道路植栽工の施工については、「**道路緑化技術基準・同解説第4章設計・施工**」（日本道路協会、昭和63年12月）の規定、「**道路土工要綱**」（日本道路協会、平成21年6月）の規定および本編10-2-11-3道路植栽工の規定による。これにより難しい場合は、監督職員の**承諾**を得なければならない。

## 10-2-11-2 材料

### 1. 客土

道路植栽工で使用する客土は、植物の生育に適した土壌とし、有害な粘土、瓦礫、ごみ、雑草、ささ根等の混入していない現場発生土または、購入土とするものとする。

### 2. 樹木類

道路植栽工で使用する樹木類は、植樹に耐えるようあらかじめ移植または、根回しした細根の多いもので、樹形が整い、樹勢が盛んな栽培品とし、**設計図書**に定められた形状寸法を有するものとする。

### 3. 樹木類の受入検査

受注者は、道路植栽工で使用する樹木類については、現場搬入時に監督職員の**確認**を受けなければならない。

また、必要に応じ現地（栽培地）において監督職員が**確認**を行うが、この場合監督職員が**確認**してもその後の掘取り、荷造り、運搬等により現地搬入時不良となったものは使用してはならない。

### 4. 形状寸法

樹木類の形状寸法は、主として樹高、枝張り幅、幹周とする。樹高は、樹木の樹冠の頂端から根鉢の上端までの垂直高とし、一部の突き出した枝は含まないものとする。なお、ヤシ類の特殊樹にあつて「幹高」とする場合は幹部の垂直高とする。

### 5. 枝張り幅

枝張り幅は、樹木の四方面に伸長した枝の幅とし、測定方法により幅に長短がある場合は、最長と最短の平均値であつて、一部の突き出し枝は含まないものとする。周長は、樹木の幹の周長とし、根鉢の上端より1.2m上の位置を測定するものとし、この部分に枝が

分岐しているときは、その上部を測定するものとする。また、幹が2本以上の樹木の場合においては、おのおのの幹周の総和の70%をもって幹周とする。なお、株立樹木の幹が、指定本数以上あった場合は、個々の幹周の太い順に順次指定数まで測定し、その総和の70%の値を幹長とする。

#### 6. 肥料、土壌改良材

道路植栽工で使用する肥料、土壌改良材の種類及び使用量は、**設計図書**によらなければならない。

なお、施工前に監督職員に品質証明等の**確認**を受けなければならない。

#### 7. 樹名板の規格

道路植栽工で樹名板を使用する場合、樹名板の規格は、**設計図書**によらなければならない。

### 10-2-11-3 道路植栽工

#### 1. 一般事項

受注者は、樹木の運搬にあたり枝幹等の損傷、はちくずれ等がないよう十分に保護養生を行わなければならない。

また、樹木の掘取り、荷造り及び運搬は1日の植付け量を考慮し、じん速かつ入念に行わなければならない。

なお、樹木、株物、その他植物材料であって、やむを得ない理由で当日中に植栽出来ない分は、仮植えるかまたは、根部に覆土するとともに、樹木全体をシート等で被覆して、乾燥や凍結を防ぎ、品質管理に万全を期さなければならない。

#### 2. 植栽帯盛土の施工

受注者は、植栽帯盛土の施工にあたり、植栽帯盛土の施工はローラ等で転圧し、客土の施工は客土を敷均した後、植栽に支障のない程度に締固め、所定の断面に仕上げなければならない。

#### 3. 植付け

受注者は、植樹施工にあたり、**設計図書**及び監督職員の**指示**する位置に樹木類の鉢に応じて、植穴を掘り、瓦礫などの生育に有害な雑物を取り除き、植穴の底部は耕して植付けなければならない。

#### 4. 異常時の処置

受注者は、植栽地の土壌に問題があった場合は監督職員に速やかに**連絡**し、必要に応じて客土・肥料・土壌改良剤を使用する場合は根の周りに均一に施工し、施肥は肥料が直接樹木の根に触れないようにし均等に行うものとする。

また、蒸散抑制剤を使用する場合には、使用剤及び使用方法について、**設計図書**に関して監督職員の**承諾**を得るものとする。

#### 5. 植穴の掘削

受注者は、植穴の掘削については、湧水が認められた場合は、直ちに監督職員に**連絡し指示**を受けなければならない。

#### 6. 適用規定

受注者は植え付けにあたっては、以下の各規定によらなければならない。

- (1) 受注者は、植え付けについては、地下埋設物に損傷を与えないように特に注意しなければならない。万一既存埋設物に損傷を与えた場合には、ただちに応急復旧を行い、関係機関への通報を行うとともに、監督職員に**連絡し指示**を受けなければならない。なお、修復に関しては、受注者の負担で行わなければならない。



- (2) 植穴掘削は、植栽しようとする樹木に応じて余裕のある植穴を掘り、瓦礫、不良土等生育に有害な雑物を取り除き、植穴底部は耕して植付けなければならない。
- (3) 樹木立込みは、根鉢の高さを根の付け根の最上端が土に隠れる程度に間土等を用いて調節するが、深植えは絶対に避けなければならない。また、現場に応じて見栄えよく、また樹木の表裏をよく見極めたうえ植穴の中心に植付けなければならない。
- (4) 寄植及び株物植付けは既植樹木の配置を考慮して全般に過不足のないよう配植しなければならない。
- (5) 受注者は、植え付けまでの期間の樹木の損傷、乾燥、鉢崩れを防止しなければならない。

#### 7. 水極め

受注者は、水極めについては、樹木に有害な雑物を含まない水を使用し、木の棒等でつくなど、根の回りに間隙の生じないよう土を流入させなければならない。

#### 8. 地均し・灌水

受注者は、埋め戻し完了後は、地均し等を行い、根元の周囲に水鉢を切って十分灌水して仕上げなければならない。なお、根元周辺に低木等を植栽する場合は、地均し後に植栽する。

#### 9. 施工完了後の処置

受注者は、施工完了後、余剰枝の剪定、整形その他必要な手入れを行わなければならない。

#### 10. 添木の設置

受注者は、添木の設置について、ぐらつきのないよう設置しなければならない。樹幹と添木との取付け部は、杉皮等を巻きしゅろなわを用いて動かぬよう結束するものとする。

#### 11. 樹名板の設置

受注者は、樹名板の設置について、添木及び樹木等に視認しやすい場所に据え付けなければならない。

#### 12. 地質対応

底部が粘土を主体とした滞水性の地質の場合には、**設計図書**に関して監督職員と**協議**しなければならない。

#### 13. 幹巻き

受注者は、幹巻きする場合は、こもまたは、わらを使用する場合、わら縄または、シュロ縄で巻き上げるものとし、天然繊維材を使用する場合は天然繊維材を重ねながら巻き上げた後、幹に緊結しなければならない。

#### 14. 支柱の設置

受注者は、支柱の設置については、ぐらつきのないよう設置しなければならない。また、樹幹と支柱との取付け部は、杉皮等を巻きシュロ縄を用いて動かぬよう結束する。

#### 15. 施肥、灌水

受注者は、施肥、灌水の施工にあたり、施工前に施工箇所の状況を調査するとともに、**設計図書**に示す使用材料の種類、使用量等が施工箇所に適さない場合は、速やかに監督職員に**連絡**し、**設計図書**に関して監督職員と**協議**しなければならない。

#### 16. 除草

受注者は、施肥の施工については、施工前に樹木の根元周辺に散乱する堆積土砂やゴミ等を取り除いたり、きれいに除草しなければならない。

#### 17. 施肥の施工

受注者は、施肥の施工については、所定の種類の肥料を根鉢の周りに過不足なく施用することとし、肥料施用後は速やかに覆土しなければならない。なお、肥料のための溝掘り、覆土については、樹幹、樹根に損傷を与えないようにしなければならない。

#### 18. 植栽植樹の植替え

- (1) 受注者は、植栽樹木等が工事完成引渡し後、1年以内に枯死または形姿不足となった場合には、当初植栽した樹木等と同等または、それ以上の規格のものに受注者の負担において植替えなければならない。
- (2) 植栽等の形姿不良とは、枯死が樹冠部の2/3以上となったもの、及び通直な主幹をもつ樹木については、樹高のおおむね1/3以上の主幹が枯れたものとする。この場合枯枝の判定については、確実に前記同様の状態となることが想定されるものも含むものとする。
- (3) 枯死または、形姿不良の判定は、発注者と受注者が**立会**の上行うものとし、植替えの時期については、発注者と**協議**するものとする。
- (4) 暴風、豪雨、豪雪、洪水、高潮、地震、地すべり、落盤、火災、騒乱、暴動等の天災により流失、折損、倒木した場合にはこの限りではない。

### 第12節 道路付属施設工

#### 10-2-12-1 一般事項

##### 1. 適用工種

本節は、道路付属施設工として、境界工、道路付属物工、ケーブル配管工、照明工その他これらに類する工種について定める。

##### 2. 異常時の処置

受注者は、道路付属施設工の設置にあたり、障害物がある場合などは、速やかに監督職員に**連絡**し、**設計図書**に関して監督職員と**協議**しなければならない。

##### 3. 適用規定

受注者は、道路付属施設工の施工にあたって、「**視線誘導標設置基準・同解説第5章の施工**」（日本道路協会、昭和59年10月）の規定、「**道路照明施設設置基準・同解説第7章設計及び施工**」（日本道路協会、平成19年10月改訂）の規定、「**道路土工要綱**」（日本道路協会、平成21年6月）の規定および「**道路反射鏡設置指針第2章設置方法の規定および第5章施工**」（日本道路協会、昭和55年12月）の規定、第3編3-2-3-10道路付属物工の規定、本編10-2-5-3側溝工、10-2-5-5集水樹（街渠樹）・マンホール工、10-2-12-3境界工および10-2-12-6照明工の規定による。これにより難しい場合は、監督職員の**承諾**を得なければならない。

#### 10-2-12-2 材料

境界工で使用する境界杭の材質は、第2編2-2-7-2セメントコンクリート製品の規定による。

#### 10-2-12-3 境界工

##### 1. 一般事項

受注者は、境界杭及び境界鋸の施工にあたっては、原則として、杭の中心線が境界線と一致するよう施工しなければならない。

##### 2. 不動処置

受注者は、境界杭及び境界鋸の施工にあたっては、設置後動かないよう突固め等の処理を行わなければならない。

##### 3. 境界確認

受注者は境界の施工前及び施工後において、近接所有者の**立会**による境界**確認**を行うものとし、その結果を監督職員に**報告**しなければならない。

#### 4. 問題が生じた場合の処置

受注者は、施工に際して近接所有者と問題が生じた場合、速やかに監督職員に**連絡**し、その処置について**協議**しなければならない。

#### 10-2-12-4 道路付属物工

道路付属物工の施工については、第3編3-2-3-10道路付属物工の規定による。

#### 10-2-12-5 ケーブル配管工

ケーブル配管及びハンドホールの設置については、第10編10-2-5-3側溝工、10-2-5-5集水樹（街渠樹）・マンホール工の規定による。

#### 10-2-12-6 照明工

##### 1. 照明柱基礎

受注者は、照明柱基礎の施工に際し、アースオーガにより掘削する場合は、掘削穴の偏心及び傾斜に注意しながら掘削を行わなければならない。

##### 2. 異常の処置

受注者は、アースオーガにより掘削する場合は、地下埋設物に損傷を与えないよう特に注意しなければならない。万一既存埋設物に損傷を与えた場合には、ただちに応急措置を行い、関係機関への通報を行なうとともに、監督職員に**連絡し指示**を受けなければならない。

##### 3. 照明柱の建込み

受注者は、照明柱の建込みについては、支柱の傾斜の有無に注意して施工しなければならない。

### 第13節 橋梁付属物工

#### 10-2-13-1 一般事項

本節は、橋梁付属物工として、伸縮装置工その他これらに類する工種について定める。

#### 10-2-13-2 伸縮装置工

伸縮装置工の施工については、「第3編3-2-3-24伸縮装置工」の規定による。

## 第3章 橋梁下部

### 第1節 適用

#### 1. 適用工種

本章は、道路工事における工場製作工、工場製品輸送工、道路土工、軽量盛土工、橋台工、RC橋脚工、鋼製橋脚工、護岸基礎工、矢板護岸工、法覆護岸工、擁壁護岸工、仮設工その他これらに類する工種について適用する。

#### 2. 適用規定 (1)

道路土工、仮設工は、第1編第2章第4節道路土工、第3編第2章第10節仮設工の規定による。

#### 3. 適用規定 (2)

本章に特に定めのない事項については、第1編共通編、第2編材料編、第3編土木工事共通編の規定による。

#### 4. コンクリート構造物非破壊試験

コンクリート構造物非破壊試験（配筋状態及びかぶり測定）については、以下によるものとする。

- (1) 受注者は、**設計図書等**において非破壊試験の対象工事と明示された場合は、非破壊試験により、配筋状態及びかぶり測定を実施しなければならない。
- (2) 非破壊試験は「非破壊試験によるコンクリート構造物中の配筋状態及びかぶり測定要領(案)（以下、「要領(案)」という。）」に従い行わなければならない。
- (3) 本試験に関する資料を整備及び保管し、監督職員の請求があった場合は、速やかに**提示**するとともに工事完成時までに監督職員へ**提出**しなければならない。
- (4) 要領(案)により難しい場合は、監督職員と**協議**しなければならない。

#### 5. 強度測定

コンクリート構造物微破壊・非破壊試験（強度測定）については、以下による。

- (1) 受注者は、**設計図書等**において微破壊・非破壊試験の対象工事と明示された場合は、微破壊又は非破壊試験により、コンクリートの強度測定を実施しなければならない。
- (2) 微破壊・非破壊試験は「微破壊・非破壊試験によるコンクリート構造物の強度測定要領(案)（以下、「要領(案)」という。）」に従い行わなければならない。
- (3) 受注者は、本試験に関する資料を整備及び保管し、監督職員の請求があった場合は、速やかに**提示**するとともに工事完成時までに監督職員へ**提出**しなければならない。
- (4) 要領(案)により難しい場合は、監督職員と**協議**しなければならない。

### 第2節 適用すべき諸基準

受注者は、**設計図書**において特に定めのない事項については、下記の基準類による。これにより難しい場合は、監督職員の**承諾**を得なければならない。なお、基準類と**設計図書**に相違がある場合は、原則として**設計図書**の規定に従うものとし、疑義がある場合は監督職員と**協議**しなければならない。

日本道路協会 道路橋示方書・同解説（Ⅰ共通編 Ⅱ鋼橋編）（平成24年3月）

日本道路協会 道路橋示方書・同解説（Ⅰ共通編 Ⅳ下部構造編）（平成24年3月）

日本道路協会 道路橋示方書・同解説（Ⅴ耐震設計編）（平成24年 3月）

日本道路協会 鋼道路橋施工便覧（昭和60年 2月）

日本道路協会	道路橋支承便覧	(平成16年 4月)
日本道路協会	鋼道路橋塗装・防食便覧	(平成26・17年3・12月)
日本道路協会	道路橋補修便覧	(昭和54年 2月)
日本道路協会	杭基礎施工便覧	(平成19年 1月)
日本道路協会	杭基礎設計便覧	(平成19年 1月)
日本道路協会	鋼管矢板基礎設計施工便覧	(平成 9年12月)
日本道路協会	道路土工要領	(平成21年 6月)
日本道路協会	道路土工－擁壁工指針	(平成24年 7月)
日本道路協会	道路土工－カルバート工指針	(平成22年 3月)
日本道路協会	道路土工－仮設構造物工指針	(平成11年 3月)

### 第3節 工場製作工

#### 10-3-3-1 一般事項

##### 1. 適用工種

本節は、工場製作工として、刃口金物製作工、鋼製橋脚製作工、アンカーフレーム製作工、工場塗装工その他これらに類する工種について定める。

##### 2. 施工計画書

受注者は、原寸、工作、溶接、仮組立に関する事項を施工計画書へ記載しなければならない。なお、**設計図書**に示されている場合または**設計図書**に関して監督職員の**承諾**を得た場合は、上記項目の全部または一部を省略することができるものとする。

##### 3. 名簿の整備

受注者は、溶接作業に従事する溶接工の名簿を整備し、監督職員の請求があった場合は速やかに**提示**しなければならない。

##### 4. 材料使用時の注意 (1)

受注者は、鋳鉄品及び鋳鋼品の使用にあたって、**設計図書**に示す形状寸法のもので、応力上問題のあるキズ及び著しいひずみ並びに内部欠陥がないものを使用しなければならない。

##### 5. 材料使用時の注意 (2)

主要部材とは主構造と床組、二次部材とは主要部材以外の二次的な機能を持つ部材をいうものとする。

#### 10-3-3-2 刃口金物製作工

刃口金物製作工の施工については、第3編3-2-12-3桁製作工の規定による。

#### 10-3-3-3 鋼製橋脚製作工

##### 1. 適用規定 (1)

鋼製橋脚製作工の施工については、第3編3-2-12-3桁製作工の規定による。

##### 2. 接合部の製作

受注者は、アンカーフレームと本体部（ベースプレート）との接合部の製作にあたっては、両者の関連を**確認**して行わなければならない。

##### 3. 適用規定 (2)

製品として購入するボルト・ナットについては、第2編2-2-5-6ボルト用鋼材の規定による。また、工場にて製作するボルト・ナットの施工については、**設計図書**によらなければならない。

#### **10-3-3-4 アンカーフレーム製作工**

アンカーフレーム製作工の施工については、第3編3-2-12-8アンカーフレーム製作工の規定による。

#### **10-3-3-5 工場塗装工**

工場塗装工の施工については、第3編3-2-12-11工場塗装工の規定による。

### **第4節 工場製品輸送工**

#### **10-3-4-1 一般事項**

本節は、工場製品輸送工として、輸送工その他これらに類する工種について定める。

#### **10-3-4-2 輸送工**

輸送工の施工については、第3編3-2-8-2輸送工の規定による。

### **第5節 軽量盛土工**

#### **10-3-5-1 一般事項**

本節は、軽量盛土工として、軽量盛土工その他これらに類する工種について定める。

#### **10-3-5-2 軽量盛土工**

軽量盛土工の施工については、第3編3-2-11-2軽量盛土工の規定による。

### **第6節 橋台工**

#### **10-3-6-1 一般事項**

本節は、橋台工として、作業土工(床掘り・埋戻し)、既製杭工、場所打杭工、深礎工、オープンケーソン基礎工、ニューマチックケーソン基礎工、橋台躯体工、地下水位低下工、その他これらに類する工種について定める。

#### **10-3-6-2 作業土工(床掘り・埋戻し)**

作業土工の施工については、第3編3-2-3-3作業土工(床掘り・埋戻し)の規定による。

#### **10-3-6-3 既製杭工**

既製杭工の施工については、第3編3-2-4-4既製杭工の規定による。

#### **10-3-6-4 場所打杭工**

場所打杭工の施工については、第3編3-2-4-5場所打杭工の規定による。

#### **10-3-6-5 深礎工**

深礎工の施工については、第3編3-2-4-6深礎工の規定による。

#### **10-3-6-6 オープンケーソン基礎工**

オープンケーソン基礎工の施工については、第3編3-2-4-7オープンケーソン基礎工の規定による。

#### **10-3-6-7 ニューマチックケーソン基礎工**

ニューマチックケーソン基礎工の施工については、第3編3-2-4-8ニューマチックケーソン基礎工の規定による。

#### **10-3-6-8 橋台躯体工**

##### **1. 基礎材の施工**

受注者は、基礎材の施工については、**設計図書**に従って、床掘り完了後(割ぐり石基礎には割ぐり石に切込砕石などの間隙充填材を加え)締固めなければならない。

##### **2. 均しコンクリートの施工**

受注者は、均しコンクリートの施工については、沈下、滑動、不陸などが生じないよう

にしなければならない。

### 3. 防錆処置

受注者は、鉄筋を露出した状態で工事を完了する場合には、防錆のため鉄筋にモルタルペーストを塗布しなければならない。これ以外の施工方法による場合は、**設計図書**に関して監督職員の**承諾**を得なければならない。

### 4. 適用規定

受注者は、支承部の箱抜きの施工については、「**道路橋支承便覧 第5章 支承部の施工**」（日本道路協会、平成16年4月）の規定による。これ以外の施工方法による場合は、**設計図書**に関して監督職員の**承諾**を得なければならない。

### 5. 塩害対策

受注者は、海岸部での施工については、塩害に対して十分注意して施工しなければならない。

### 6. モルタル仕上げ

受注者は、支承部を箱抜きにした状態で工事を完了する場合は、箱抜き部分に中詰砂を入れて薄くモルタル仕上げしなければならない。ただし、継続して上部工事を行う予定がある場合やこれ以外による場合は、**設計図書**に関して監督職員と**協議**しなければならない。

### 7. 目地材の施工

受注者は、目地材の施工については、**設計図書**によらなければならない。

### 8. 水抜きパイプの施工

受注者は、水抜きパイプの施工については、**設計図書**に従い施工するものとし、コンクリート打設後、水抜孔の有効性を**確認**しなければならない。

### 9. 吸出し防止材の施工

受注者は、吸出し防止材の施工については、水抜きパイプから橋台背面の土が流失しないように施工しなければならない。

### 10. 有孔管の施工

受注者は、有孔管の施工については、溝の底を突き固めた後、有孔管及び集水用のフィルター材を埋設しなければならない。有孔管及びフィルター材の種類、規格については、**設計図書**によらなければならない。

#### 10-3-6-9 地下水位低下工

地下水位低下工の施工については、第3編3-2-10-8地下水位低下工の規定による。

## 第7節 RC橋脚工

### 10-3-7-1 一般事項

本節は、RC橋脚工として、作業土工（床掘り・埋戻し）、既製杭工、場所打杭工、深礎工、オープンケーソン基礎工、ニューマチックケーソン基礎工、鋼管矢板基礎工、橋脚躯体工、地下水位低下工その他これらに類する工種について定める。

### 10-3-7-2 作業土工（床掘り・埋戻し）

作業土工の施工については、第3編3-2-3-3作業土工（床掘り・埋戻し）の規定による。

### 10-3-7-3 既製杭工

既製杭工の施工については、第3編3-2-4-4既製杭工の規定による。

### 10-3-7-4 場所打杭工

場所打杭工の施工については、第3編3-2-4-5場所打杭工の規定による。

#### **10-3-7-5 深礎工**

深礎工の施工については、第3編3-2-4-6深礎工の規定による。

#### **10-3-7-6 オープンケーソン基礎工**

オープンケーソン基礎工の施工については、第3編3-2-4-7オープンケーソン基礎工の規定による。

#### **10-3-7-7 ニューマチックケーソン基礎工**

ニューマチックケーソン基礎工の施工については、第3編3-2-4-8ニューマチックケーソン基礎工の規定による。

#### **10-3-7-8 鋼管矢板基礎工**

鋼管矢板基礎工の施工については、第3編3-2-4-9鋼管矢板基礎工の規定による。

#### **10-3-7-9 橋脚躯体工**

RC躯体工の施工については、第10編10-3-6-8橋台躯体工の規定による。

#### **10-3-7-10 地下水位低下工**

地下水位低下工の施工については、第3編3-2-10-8地下水位低下工の規定による。

### **第8節 鋼製橋脚工**

#### **10-3-8-1 一般事項**

##### **1. 適用工種**

本節は、鋼製橋脚工として作業土工（床掘り・埋戻し）、既製杭工、場所打杭工、深礎工、オープンケーソン基礎工、ニューマチックケーソン基礎工、鋼管矢板基礎工、橋脚フーチング工、橋脚架設工、現場継手工、現場塗装工、地下水位低下工その他これらに類する工種について定める。

##### **2. 陸上での鋼製橋脚工**

本節は、陸上での鋼製橋脚工について定めるものとし、海上での施工については、**設計図書**の規定による。

#### **10-3-8-2 作業土工（床掘り・埋戻し）**

作業土工の施工については、第3編3-2-3-3作業土工（床掘り・埋戻し）の規定による。

#### **10-3-8-3 既製杭工**

既製杭工の施工については、第3編3-2-4-4既製杭工の規定による。

#### **10-3-8-4 場所打杭工**

場所打杭工の施工については、第3編3-2-4-5場所打杭工の規定による。

#### **10-3-8-5 深礎工**

深礎工の施工については、第3編3-2-4-6深礎工の規定による。

#### **10-3-8-6 オープンケーソン基礎工**

オープンケーソン基礎工の施工については、第3編3-2-4-7オープンケーソン基礎工の規定による。

#### **10-3-8-7 ニューマチックケーソン基礎工**

ニューマチックケーソン基礎工の施工については、第3編3-2-4-8ニューマチックケーソン基礎工の規定による。

#### **10-3-8-8 鋼管矢板基礎工**

鋼管矢板基礎工の施工については、第3編3-2-4-9鋼管矢板基礎工の規定による。

#### **10-3-8-9 橋脚フーチング工**

##### **1. 基礎材の施工**



受注者は、基礎材の施工については、**設計図書**に従って、床掘り完了後（割ぐり石基礎には割ぐり石に切込砕石などの間隙充填材を加え）締固めなければならない。

## 2. 均しコンクリートの施工

受注者は、均しコンクリートの施工については、沈下、滑動、不陸などが生じないようにしなければならない。

## 3. 施工計画書

受注者は、アンカーフレームの架設方法を**施工計画書**に記載しなければならない。

## 4. 適用規定

受注者は、アンカーフレームの架設については、「**鋼道路橋施工便覧IV架設編第3章架設工法**」（日本道路協会、昭和60年2月）による。コンクリートの打込みによって移動することがないように据付け方法を定め、**施工計画書**に記載しなければならない。

また、フーチングのコンクリート打設が終了するまでの間、アンカーボルト・ナットが損傷を受けないように保護しなければならない。

## 5. アンカーフレーム注入モルタルの施工

受注者は、アンカーフレーム注入モルタルの施工については、アンカーフレーム内の防錆用として、中詰グラウト材を充填しなければならない。

中詰めグラウト材は、プレミックスタイプの膨張モルタル材を使用するものとし、品質は、**設計図書**によらなければならない。

## 6. フーチングの箱抜き施工

受注者は、フーチングの箱抜き施工については、「**道路橋支承便覧 第5章 支承部の施工**」（日本道路協会、平成16年4月）の規定による。これ以外の施工方法による場合は、**設計図書**に関して監督職員の**承諾**を得なければならない。

## 7. 塩害対策

受注者は、海岸部での施工については、塩害に対して十分注意して施工しなければならない。

# 10-3-8-10 橋脚架設工

## 1. 適用規定

受注者は、橋脚架設工の施工については、第3編3-2-13-3架設工（クレーン架設）、**「道路橋示方書・同解説（Ⅱ鋼橋編）第18章施工**」（日本道路協会、平成24年3月）の規定による。これ以外の施工方法による場合は、**設計図書**に関して監督職員の**承諾**を得なければならない。

## 2. 仮締めボルト

受注者は、部材の組立てに使用する仮締めボルトとドリフトピンの合計をその箇所の連結ボルト数の1/2以上とし、架設応力に耐えるだけの仮締めボルトとドリフトピンを用いなければならない。

## 3. 異常時の処置

受注者は、組立て中に損傷があった場合、すみやかに監督職員に**連絡**した後、取換えまたは補修等の処置を講じなければならない。

## 4. 地耐力の確認

受注者は、ベント設備・ベント基礎については、架設前にベント設置位置の地耐力を**確認**しておかななければならない。

## 5. 架設用吊金具の処理方法

受注者は、架設用吊金具の処理方法として、鋼製橋脚の橋脚梁天端に設置した架設用吊

金具及び外から見える架設用吊金具は切断後、平滑に仕上げなければならない。その他の橋脚内面等に設置した架設用吊金具はそのまま残すものとする。

#### 6. 水抜孔有効径の確認

受注者は、中込コンクリート打設後、水抜孔の有効性を**確認**しなければならない。

#### 7. 無収縮モルタル

受注者は、ベースプレート下面に無収縮モルタルを充填しなければならない。使用する無収縮モルタルはプレミックスタイプとし、無収縮モルタルの品質は**設計図書**によるものとする。

### 10-3-8-11 現場継手工

#### 1. 適用規定 (1)

現場継手工の施工については、第3編3-2-3-23現場継手工の規定による。

#### 2. 適用規定 (2)

受注者は、現場継手工の施工については、「**道路橋示方書・同解説（Ⅱ鋼橋編）18章施工**」（日本道路協会、平成24年3月）、「**鋼道路橋施工便覧Ⅳ架設編第2章架設工事**」（日本道路協会、昭和60年2月）の規定による。これ以外による場合は、**設計図書**に関して監督職員の**承諾**を得なければならない。

#### 3. 名簿の整理

受注者は、溶接作業に従事する溶接工の名簿を整備し、監督職員の請求があった場合は速やかに**提示**しなければならない。

### 10-3-8-12 現場塗装工

現場塗装工の施工については、第3編3-2-3-31現場塗装工の規定による。

### 10-3-8-13 地下水位低下工

地下水位低下工の施工については、第3編3-2-10-8地下水位低下工の規定による。

## 第9節 護岸基礎工

### 10-3-9-1 一般事項

#### 1. 適用工種

本節は、護岸基礎工として作業土工（床掘り・埋戻し）、基礎工、矢板工、土台基礎工その他これらに類する工種について定める。

#### 2. 水位、潮位の観測

受注者は、護岸基礎工の施工においては、水位、潮位の観測を必要に応じて実施しなければならない。

### 10-3-9-2 作業土工（床掘り・埋戻し）

作業土工の施工については、第3編3-2-3-3作業土工（床掘り・埋戻し）の規定による。

### 10-3-9-3 基礎工

基礎工の施工については、第3編3-2-4-3基礎工（護岸）の規定による。

### 10-3-9-4 矢板工

矢板工の施工については、第3編3-2-3-4矢板工の規定による。

### 10-3-9-5 土台基礎工

土台基礎工の施工については、第3編3-2-4-2土台基礎工の規定による。

## 第10節 矢板護岸工

### 10-3-10-1 一般事項

#### 1. 適用工種

本節は、矢板護岸工として作業土工（床掘り・埋戻し）、笠コンクリート工、矢板工その他これらに類する工種について定める。

#### 2. 水位、潮位の観測

受注者は、矢板護岸工の施工においては、水位、潮位の観測を必要に応じて実施しなければならない。

### 10-3-10-2 作業土工（床掘り・埋戻し）

作業土工の施工については、第3編3-2-3-3作業土工（床掘り・埋戻し）の規定による。

### 10-3-10-3 笠コンクリート工

笠コンクリートの施工については、第3編3-2-3-20笠コンクリート工の規定による。

### 10-3-10-4 矢板工

矢板工の施工については、第3編3-2-3-4矢板工の規定による。

## 第11節 法覆護岸工

### 10-3-11-1 一般事項

#### 1. 適用工種

本節は、法覆護岸工としてコンクリートブロック工、護岸付属物工、緑化ブロック工、環境護岸ブロック工、石積（張）工、法砕工、多自然型護岸工、吹付工、植生工、覆土工、羽口工その他これらに類する工種について定める。

#### 2. 水位、潮位の観測

受注者は、法覆護岸工の施工においては、水位、潮位の観測を必要に応じて実施しなければならない。

### 10-3-11-2 コンクリートブロック工

コンクリートブロック工の施工については、第3編3-2-5-3コンクリートブロック工の規定による。

### 10-3-11-3 護岸付属物工

#### 1. 適用規定（1）

横帯コンクリート、小口止、縦帯コンクリート、巻止コンクリート、平張コンクリートの施工については、第1編3章無筋・鉄筋コンクリートの規定による。

#### 2. 適用規定（2）

小口止矢板の施工については、第3編3-2-3-4矢板工の規定による。

#### 3. 施工上の注意

プレキャスト横帯コンクリート、プレキャスト小口止、プレキャスト縦帯コンクリート、プレキャスト巻止コンクリートの施工については、基礎との密着をはかり、接合面が食い違わないように施工しなければならない。

### 10-3-11-4 緑化ブロック工

緑化ブロック工の施工については、第3編3-2-5-4緑化ブロック工の規定による。

### 10-3-11-5 環境護岸ブロック工

環境護岸ブロック工の施工については、第3編3-2-5-3コンクリートブロック工の規定による。

#### **10-3-11-6 石積（張）工**

石積（張）工の施工については、第3編3-2-5-5石積（張）工の規定による。

#### **10-3-11-7 法枠工**

法枠工の施工については、第3編3-2-14-4法枠工の規定による。

#### **10-3-11-8 多自然型護岸工**

多自然型護岸工の施工については、第3編3-2-3-26多自然型護岸工の規定による。

#### **10-3-11-9 吹付工**

吹付工の施工については、第3編3-2-14-3吹付工の規定による。

#### **10-3-11-10 植生工**

植生工の施工については、第3編3-2-14-2植生工の規定による。

#### **10-3-11-11 覆土工**

覆土工の施工については、第3編3-2-3-3作業土工（床掘り・埋戻し）の規定による。

#### **10-3-11-12 羽口工**

羽口工の施工については、第3編3-2-3-27羽口工の規定による。

### **第12節 擁壁護岸工**

#### **10-3-12-1 一般事項**

##### **1. 適用工種**

本節は、擁壁護岸工として作業土工（床掘り・埋戻し）、場所打擁壁工、プレキャスト擁壁工その他これらに類する工種について定める。

##### **2. 水位、潮位の観測**

受注者は、擁壁護岸工の施工においては、水位、潮位の観測を必要に応じて実施しなければならない。

#### **10-3-12-2 作業土工（床掘り・埋戻し）**

作業土工の施工については、第3編3-2-3-3作業土工（床掘り・埋戻し）の規定による。

#### **10-3-12-3 場所打擁壁工**

場所打擁壁工の施工については、第1編3章無筋・鉄筋コンクリートの規定による。

#### **10-3-12-4 プレキャスト擁壁工**

プレキャスト擁壁工の施工については、第3編3-2-15-2プレキャスト擁壁工の施工による。

## 第4章 鋼橋上部

### 第1節 適用

#### 1. 適用工種

本章は、道路工事における工場製作工、工場製品輸送工、鋼橋架設工、橋梁現場塗装工、床版工、橋梁付属物工、歩道橋本体工、鋼橋足場等設置工、仮設工その他これらに類する工種について適用する。

#### 2. 適用規定 (1)

仮設工は、第3編第2章第10節仮設工の規定による。

#### 3. 適用規定 (2)

本章に特に定めのない事項については、第1編共通編、第2編材料編、第3編土木工事共通編の規定による。

### 第2節 適用すべき諸基準

受注者は、**設計図書**において特に定めのない事項については、下記の基準類による。これにより難しい場合は、監督職員の**承諾**を得なければならない。なお、基準類と**設計図書**に相違がある場合は、原則として**設計図書**の規定に従うものとし、疑義がある場合は監督職員と**協議**しなければならない。

日本道路協会	道路橋示方書・同解説 (I 共通編 II 鋼橋編)	(平成24年 3月)
日本道路協会	道路橋示方書・同解説 (V 耐震設計編)	(平成24年 3月)
日本道路協会	鋼道路橋施工便覧	(昭和60年 2月)
日本道路協会	鋼道路橋設計便覧	(昭和55年 8月)
日本道路協会	道路橋支承便覧	(平成16年 4月)
日本道路協会	鋼道路橋塗装・防食便覧	(平成26・17年3・12月)
日本道路協会	道路照明施設設置基準・同解説	(平成19年10月)
日本道路協会	防護柵の設置基準・同解説	(平成20年 1月)
日本道路協会	立体横断施設技術基準・同解説	(昭和54年 1月)
日本道路協会	鋼道路橋の細部構造に関する資料集	(平成 3年 7月)
日本道路協会	道路橋床版防水便覧	(平成19年 3月)
日本道路協会	鋼道路橋の疲労設計指針	(平成14年 3月)

### 第3節 工場製作工

#### 10-4-3-1 一般事項

#### 1. 適用工種

本節は、工場製作工として桁製作工、検査路製作工、鋼製伸縮継手製作工、落橋防止装置製作工、鋼製排水管製作工、橋梁用防護柵製作工、橋梁用高柵製作工、横断歩道橋製作工、鋳造費、アンカーフレーム製作工、工場塗装工その他これらに類する工種について定める。

#### 2. 施工計画書

受注者は、原寸、工作、溶接、仮組立に関する事項を施工計画書へ記載しなければならない。なお、**設計図書**に示されている場合または**設計図書**に関して監督職員の**承諾**を得た場合は、上記項目の全部または一部を省略することができるものとする。

#### 3. 名簿の整備

受注者は、溶接作業に従事する溶接工の名簿を整備し、監督職員の請求があった場合は速やかに**提示**しなければならない。

#### 4. 使用材料のキズ、ひずみ等

受注者は、鋳鉄品及び鋳鋼品の使用にあたって、**設計図書**に示す形状寸法のもので、応力上問題のあるキズまたは著しいひずみ及び内部欠陥がないものを使用しなければならない。

#### 5. 主要部材

主要部材とは、主構造と床組、二次部材とは、主要部材以外の二次的な機能を持つ部材をいうものとする。

##### 10-4-3-2 材 料

材料については、第3編3-2-12-2材料の規定による。

##### 10-4-3-3 桁製作工

桁製作工の施工については、第3編3-2-12-3桁製作工の規定による。

##### 10-4-3-4 検査路製作工

検査路製作工の施工については、第3編3-2-12-4検査路製作工の規定による。

##### 10-4-3-5 鋼製伸縮継手製作工

鋼製伸縮継手製作工の施工については、第3編3-2-12-5鋼製伸縮継手製作工の規定による。

##### 10-4-3-6 落橋防止装置製作工

落橋防止装置製作工の施工については、第3編3-2-12-6落橋防止装置製作工の規定による。

##### 10-4-3-7 鋼製排水管製作工

鋼製排水管製作工の施工については、第3編3-2-12-10鋼製排水管製作工の規定による。

##### 10-4-3-8 橋梁用防護柵製作工

橋梁用防護柵製作工の施工については、第3編3-2-12-7橋梁用防護柵製作工の規定による。

##### 10-4-3-9 橋梁用高欄製作工

橋梁用高欄製作工の施工については、第3編3-2-12-7橋梁用防護柵製作工の規定による。

##### 10-4-3-10 横断歩道橋製作工

横断歩道橋製作工の施工については、第3編3-2-12-3桁製作工の規定による。

##### 10-4-3-11 鋳造費

橋歴板は、JIS H 2202（鋳物用銅合金地金）、JIS H 5120（銅及び銅合金鋳物）の規定による。

##### 10-4-3-12 アンカーフレーム製作工

アンカーフレーム製作工の施工については、第3編3-2-12-3アンカーフレーム製作工の規定による。

##### 10-4-3-13 工場塗装工

工場塗装工の施工については、第3編3-2-12-11工場塗装工の規定による。

#### 第4節 工場製品輸送工

##### 10-4-4-1 一般事項

本節は、工場製品輸送工として、輸送工その他これらに類する工種について定める。

##### 10-4-4-2 輸送工

輸送工の施工については、第3編3-2-8-2輸送工の規定による。

## 第5節 鋼橋架設工

### 10-4-5-1 一般事項

#### 1. 適用工種

本節は鋼橋架設工として地組工、架設工（クレーン架設）、架設工（ケーブルクレーン架設）、架設工（ケーブルエレクション架設）、架設工（架設桁架設）、架設工（送出し架設）、架設工（トラベラークレーン架設）、支承工、現場継手工その他これらに類する工種について定める。

#### 2. 検測

受注者は、架設準備として下部工の橋座高及び支承間距離の検測を行い、その結果を監督職員に**提示**しなければならない。なお、測量結果が**設計図書**に示されている数値と差異を生じた場合は、監督職員に測量結果を速やかに**提出し指示**を受けなければならない。

#### 3. 上部工への影響確認

受注者は、架設にあたっては、架設時の部材の応力と変形等を十分検討し、上部工に対する悪影響が無いことを**確認**しておかなければならない。

#### 4. 架設に用いる仮設備及び架設用機材

受注者は、架設に用いる仮設備及び架設用機材については、工事目的物の品質・性能が確保できる規模と強度を有することを**確認**しなければならない。

### 10-4-5-2 材 料

#### 1. 仮設構造物の材料の選定

受注者は、**設計図書**に定めた仮設構造物の材料の選定にあたっては、次の各項目について調査し、材料の品質・性能を**確認**しなければならない。

- (1) 仮設物の設置条件（設置期間、荷重頻度等）
- (2) 関係法令
- (3) 部材の腐食、変形等の有無に対する条件（既往の使用状態等）

#### 2. 仮設構造物の点検、調整

受注者は、仮設構造物の変位が上部構造から決まる許容変位量を超えないように点検し、調整しなければならない。

### 10-4-5-3 地組工

地組工の施工については、第3編3-2-13-2地組工の規定による。

### 10-4-5-4 架設工（クレーン架設）

架設工（クレーン架設）の施工については、第3編3-2-13-3架設工（クレーン架設）の規定による。

### 10-4-5-5 架設工（ケーブルクレーン架設）

架設工（ケーブルクレーン架設）の施工については、第3編3-2-13-4架設工（ケーブルクレーン架設）の規定による。

### 10-4-5-6 架設工（ケーブルエレクション架設）

架設工（ケーブルエレクション架設）の施工については、第3編3-2-13-5架設工（ケーブルエレクション架設）の規定による。

### 10-4-5-7 架設工（架設桁架設）

架設工（架設桁架設）の施工については、第3編3-2-13-6架設工（架設桁架設）の規定による。

### 10-4-5-8 架設工（送出し架設）

架設工（送出し架設）の施工については、第3編3-2-13-7架設工（送出し架設）の規定

による。

#### **10-4-5-9 架設工（トラベラークレーン架設）**

架設工（トラベラークレーン架設）の施工については、第3編3-2-13-8架設工（トラベラークレーン架設）の規定による。

#### **10-4-5-10 支承工**

受注者は、支承工の施工については、「**道路橋支承便覧 第5章 支承部の施工**」（日本道路協会、平成16年4月）による。これにより難い場合は、監督職員の**承諾**を得なければならない。

#### **10-4-5-11 現場継手工**

現場継手工の施工については、第3編3-2-3-23現場継手工の規定による。

### **第6節 橋梁現場塗装工**

#### **10-4-6-1 一般事項**

##### **1. 適用工種**

本節は、橋梁現場塗装工として現場塗装工その他これらに類する工種について定める。

##### **2. 作業者**

受注者は、同種塗装工事に従事した経験を有する塗装作業者を工事に従事させなければならない。

##### **3. 施工上の注意**

受注者は、作業中に鉄道・道路・河川等に塗料等が落下しないようにしなければならない。

#### **10-4-6-2 材 料**

現場塗装の材料については、第3編3-2-12-2材料の規定による。

#### **10-4-6-3 現場塗装工**

現場塗装工の施工については、第3編3-2-3-31現場塗装工の規定による。

### **第7節 床版工**

#### **10-4-7-1 一般事項**

本節は、床版工として床版工その他これらに類する工種について定める。

#### **10-4-7-2 床版工**

床版工の施工については、第3編3-2-18-2床版工の規定による。

### **第8節 橋梁付属物工**

#### **10-4-8-1 一般事項**

本節は、橋梁付属物工として伸縮装置工、落橋防止装置工、排水装置工、地覆工、橋梁用防護柵工、橋梁用高欄工、検査路工、銘板工その他これらに類する工種について定める。

#### **10-4-8-2 伸縮装置工**

伸縮装置工の施工については、第3編3-2-3-24伸縮装置工の規定による。

#### **10-4-8-3 落橋防止装置工**

受注者は、**設計図書**に基づいて落橋防止装置を施工しなければならない。

#### **10-4-8-4 排水装置工**

受注者は、排水柵の設置にあたっては、路面（高さ、勾配）及び排水柵水抜き孔と床版上面との通水性並びに排水管との接合に支障のないよう、所定の位置、高さ、水平、鉛直性を



確保して据付けなければならない。

#### **10-4-8-5 地覆工**

受注者は、地覆については、橋の幅員方向最端部に設置しなければならない。

#### **10-4-8-6 橋梁用防護柵工**

受注者は、橋梁用防護柵工の施工については、**設計図書**に従い、正しい位置、勾配、平面線形に設置しなければならない。

#### **10-4-8-7 橋梁用高欄工**

受注者は、鋼製高欄の施工については、**設計図書**に従い、正しい位置、勾配、平面線形に設置しなければならない。また、原則として、橋梁上部工の支間の支保工をゆるめた後でなければ施工を行ってはならない。

#### **10-4-8-8 検査路工**

受注者は、検査路工の施工については、**設計図書**に従い、正しい位置に設置しなければならない。

#### **10-4-8-9 銘板工**

銘板工の施工については、第3編3-2-3-25銘板工の規定による。

### **第9節 歩道橋本体工**

#### **10-4-9-1 一般事項**

本節は、歩道橋本体工として作業土工（床掘り・埋戻し）、既製杭工、場所打杭工、橋脚フーチング工、歩道橋（側道橋）架設工、現場塗装工その他これらに類する工種について定める。

#### **10-4-9-2 作業土工（床掘り・埋戻し）**

作業土工の施工については、第3編3-2-3-3作業土工（床掘り・埋戻し）の規定による。

#### **10-4-9-3 既製杭工**

既製杭工の施工については、第3編3-2-4-4既製杭工の規定による。

#### **10-4-9-4 場所打杭工**

場所打杭工の施工については、第3編3-2-4-5場所打杭工の規定による。

#### **10-4-9-5 橋脚フーチング工**

橋脚フーチング工の施工については、第10編10-3-8-9橋脚フーチング工の規定による。

#### **10-4-9-6 歩道橋（側道橋）架設工**

##### **1. 歩道橋の架設**

受注者は、歩道橋の架設にあたって、現地架設条件を踏まえ、架設時の部材の応力と変形等を十分検討し、歩道橋本体に悪影響がないことを**確認**しておかなければならない。

##### **2. 部材の組立て**

受注者は、部材の組立ては組立て記号、所定の組立て順序に従って正確に行わなければならない。

##### **3. 組立て中の部材**

受注者は、組立て中の部材については、入念に取扱って損傷のないように注意しなければならない。

##### **4. 部材の接触面**

受注者は、部材の接触面については、組立てに先立って清掃しなければならない。

##### **5. 仮締めボルトとドリフトピン**

受注者は、部材の組立てに使用する仮締めボルトとドリフトピンについては、その架設

応力に十分耐えるだけの組合わせ及び数量を用いなければならない。

#### 6. 本締め前の確認

受注者は、仮締めボルトが終了したときは、本締めに先立って橋の形状が設計に適合するかどうか**確認**しなければならない。

#### 7. 側道橋の架設

側道橋の架設については、第10編第4章第5節鋼橋架設工の規定による。

#### 10-4-9-7 現場塗装工

受注者は現場塗装工の施工については、第3編3-2-3-31現場塗装工の規定による。

### 第10節 鋼橋足場等設置工

#### 10-4-10-1 一般事項

本節は、鋼橋足場等設置工として橋梁足場工、橋梁防護工、昇降用設備工その他これらに類する工種について定める。

#### 10-4-10-2 橋梁足場工

受注者は、足場設備の設置について、**設計図書**において特に定めのない場合は、河川や道路等の管理条件を踏まえ、本体工事の品質・性能等の確保に支障のない形式等によって施工しなければならない。

#### 10-4-10-3 橋梁防護工

受注者は、歩道あるいは供用道路上等に足場設備工を設置する場合には、必要に応じて交通の障害とならないよう、板張防護、シート張防護などを行わなければならない。

#### 10-4-10-4 昇降用設備工

受注者は、登り栈橋、工事用エレベーターの設置について、**設計図書**において特に定めのない場合は、河川や道路等の管理条件を踏まえ、本体工事の品質・性能等の確保に支障のない形式等によって施工しなければならない。

## 第5章 コンクリート橋上部

### 第1節 適用

#### 1. 適用工種

本章は、道路工事における工場製作工、工場製品輸送工、PC橋工、プレキャスト橋工、PCホロースラブ橋工、RCホロースラブ橋工、PC版桁橋工、PC箱桁橋工、PC片持箱桁橋工、PC押出し箱桁橋工、橋梁付属物工、コンクリート橋足場等設備工、仮設工その他これらに類する工種について適用する。

#### 2. 適用規定 (1)

仮設工は、第3編第2章第10節仮設工の規定による。

#### 3. 適用規定 (2)

本章に特に定めのない事項については、第1編共通編、第2編材料編、第3編土木工事共通編の規定による。

#### 4. コンクリート構造物非破壊試験

コンクリート構造物非破壊試験（配筋状態及びかぶり測定）については、以下による。

- (1) 受注者は、**設計図書等**において非破壊試験の対象工事と明示された場合は、非破壊試験により、配筋状態及びかぶり測定を実施しなければならない。
- (2) 非破壊試験は「非破壊試験によるコンクリート構造物中の配筋状態及びかぶり測定要領(案)（以下、「要領(案)」という。）」に従い行わなければならない。
- (3) 本試験に関する資料を整備及び保管し、監督職員の請求があった場合は、速やかに**提示**するとともに**検査工事完成時**までに監督職員へ**提出**しなければならない。
- (4) 要領(案)により難しい場合は、監督職員と**協議**しなければならない。

#### 5. 強度測定

コンクリート構造物微破壊・非破壊試験(強度測定)については、以下によるものとする。

- (1) 受注者は、**設計図書等**において微破壊・非破壊試験の対象工事と明示された場合は、微破壊又は非破壊試験により、コンクリートの強度測定を実施しなければならない。
- (2) 微破壊・非破壊試験は「微破壊・非破壊試験によるコンクリート構造物の強度測定要領(案)（以下、「要領(案)」という。）」に従い行わなければならない。
- (3) 受注者は、本試験に関する資料を整備及び保管し、監督職員の請求があった場合は、速やかに**提示**するとともに**工事完成時**までに監督職員へ**提出**しなければならない。
- (4) 要領(案)により難しい場合は、監督職員と**協議**しなければならない。

### 第2節 適用すべき諸基準

受注者は、**設計図書**において特に定めのない事項については、下記以下の基準類による。これにより難しい場合は、監督職員の**承諾**を得なければならない。なお、基準類と**設計図書**に相違がある場合は、原則として**設計図書**の規定に従うものとし、疑義がある場合は監督職員と**協議**しなければならない。

日本道路協会	道路橋示方書・同解説（Ⅰ共通編 Ⅲコンクリート橋編）	(平成24年3月)
日本道路協会	道路橋示方書・同解説（Ⅴ耐震設計編）	(平成24年3月)
日本道路協会	道路橋支承便覧	(平成16年4月)
土木学会	プレストレストコンクリート工法設計施工指針	(平成3年3月)
日本道路協会	コンクリート道路橋設計便覧	(平成6年2月)
日本道路協会	コンクリート道路橋施工便覧	(平成10年1月)
日本道路協会	防護柵の設置基準・同解説	(平成20年1月)
日本道路協会	道路照明施設設置基準・同解説	(平成19年10月)

### 第3節 工場製作工

#### 10-5-3-1 一般事項

##### 1. 適用工種

本節は、工場製作工としてプレベーム用桁製作工、橋梁用防護柵製作工、鋼製伸縮継手製作工、検査路製作工、工場塗装工、 casting 費その他これらに類する工種について定めるものとする。

##### 2. 施工計画書

受注者は、原寸、工作、溶接、仮組立に関する事項を施工計画書へ記載しなければならない。なお、**設計図書**に示されている場合又は**設計図書**に関して監督職員の**承諾**を得た場合は、上記項目の全部又は一部を省略することができる。

##### 3. 検測

受注者は、JIS B 7512（鋼製巻尺）の1級に合格した鋼製巻尺を使用しなければならない。なお、これにより難しい場合は、**設計図書**について監督職員の**承諾**を得るものとする。

##### 4. 温度補正

受注者は、現場と工場の鋼製巻尺の使用にあたって、温度補正を行わなければならない。

#### 10-5-3-2 プレベーム用桁製作工

プレベーム用桁製作工については、第3編3-2-12-9プレベーム用桁製作工の規定による。

#### 10-5-3-3 橋梁用防護柵製作工

橋梁用防護柵製作工の施工については、第3編3-2-12-7橋梁用防護柵製作工の規定による。

#### 10-5-3-4 鋼製伸縮継手製作工

鋼製伸縮継手製作工の施工については、第3編3-2-12-5鋼製伸縮継手製作工の規定による。

#### 10-5-3-5 検査路製作工

検査路製作工の施工については、第3編3-2-12-4検査路製作工の規定による。

#### 10-5-3-6 工場塗装工

工場塗装工の施工については、第3編3-2-12-11工場塗装工の規定による。

#### 10-5-3-7 鑄造費

橋歴板は、JIS H 2202（鑄物用銅合金地金）、JIS H 5120（銅及び銅合金鑄物）の規定による。

### 第4節 工場製品輸送工

#### 10-5-4-1 一般事項

本節は、工場製品輸送工として、輸送工その他これらに類する工種について定める。

#### 10-5-4-2 輸送工

輸送工の施工については、第3編3-2-8-2輸送工の規定による。

## 第5節 PC橋工

### 10-5-5-1 一般事項

#### 1. 適用工種

本節は、PC橋工としてプレテンション桁製作工（購入工）、ポストテンション桁製作工、プレキャストセグメント製作工（購入工）、プレキャストセグメント主桁組立工、支承工、架設工（クレーン架設）、架設工（架設桁架設）、床版・横組工、落橋防止装置工その他これらに類する工種について定める。

#### 2. 施工計画書

受注者は、コンクリート橋の製作工について施工計画書へ以下の事項を記載しなければならない。

- (1) 使用材料（セメント、骨材、混和材料、鋼材等の品質、数量）
- (2) 施工方法（鉄筋工、型枠工、PC工、コンクリート工等）
- (3) 主桁製作設備（機種、性能、使用期間等）
- (4) 試験ならびに品質管理計画（作業中の管理、検査等）

#### 3. シースの施工

受注者は、シースの施工については、セメントペーストの漏れない構造とし、コンクリート打設時の圧力に耐える強度を有するものを使用しなければならない。

#### 4. 定着具及び接続具の使用

受注者は、定着具及び接続具の使用については、定着又は接続されたPC鋼材がJISまたは**設計図書**に規定された引張荷重値に達する前に有害な変形を生じたり、破壊することのないような構造及び強さを有するものを使用しなければならない。

#### 5. PC鋼材両端のねじの使用

受注者は、PC鋼材両端のねじの使用については、JIS B 0205（一般用メートルねじ）に適合する転造ねじを使用しなければならない。

#### 6. 検測

受注者は、架設準備として下部工の橋座高及び支承間距離の検測を行いその結果を監督職員に**提示**しなければならない。なお、測量結果が**設計図書**に示されている数値と差異を生じた場合は、監督職員に測量結果を速やかに**提出し指示**を受けなければならない。

#### 7. 架設に用いる仮設備及び架設用機材

受注者は、架設に用いる仮設備及び架設用機材については、工事目的物の品質・性能に係る安全性が確保できる規模と強度を有することを**確認**しなければならない。

### 10-5-5-2 プレテンション桁製作工（購入工）

プレテンション桁製作工（購入工）の施工については、第3編3-2-3-12プレテンション桁製作工（購入工）の規定による。

### 10-5-5-3 ポストテンション桁製作工

ポストテンション桁製作工の施工については、第3編3-2-3-13ポストテンション桁製作工の規定による。

### 10-5-5-4 プレキャストセグメント製作工（購入工）

プレキャストセグメント製作工（購入工）については、第3編3-2-3-12プレテンション桁製作工（購入工）の規定による。

### 10-5-5-5 プレキャストセグメント主桁組立工

プレキャストセグメント主桁組立工の施工については、第3編3-2-3-14プレキャストセグメント主桁組立工の規定による。

#### 10-5-5-6 支承工

受注者は、支承工の施工については、「道路橋支承便覧（日本道路協会、平成16年4月）」**第5章 支承部の施工**（日本道路協会、平成16年4月）による。これにより難しい場合は、監督職員の**承諾**を得なければならない。

#### 10-5-5-7 架設工（クレーン架設）

架設工（クレーン架設）の施工については、第3編3-2-13-3架設工（クレーン架設）の規定による。

#### 10-5-5-8 架設工（架設桁架設）

桁架設については、第3編3-2-13-6架設工（架設桁架設）の規定による。

#### 10-5-5-9 床版・横組工

横締め鋼材・横締め緊張・横締めグラウトがある場合の施工については、第3編3-2-3-13ポストテンション桁製作工の規定による。

#### 10-5-5-10 落橋防止装置工

受注者は、**設計図書**に基づいて落橋防止装置を施工しなければならない。

### 第6節 プレベーム桁橋工

#### 10-5-6-1 一般事項

##### 1. 適用工種

本節は、プレベーム桁橋工としてプレベーム桁製作工（現場）、支承工、架設工（クレーン架設）、架設工（架設桁架設）、床版・横組工、局部（部分）プレストレス工、床版・横桁工、落橋防止装置工その他これらに類する工種について定める。

##### 2. 検測

受注者は、架設準備として下部工の橋座高及び支承間距離の検測を行いその結果を監督職員に**提示**しなければならない。なお、測量結果が**設計図書**に示されている数値と差異を生じた場合は、監督職員に測量結果を速やかに**提出し指示**を受けなければならない。

##### 3. 安全性の確認

受注者は、架設に用いる仮設備及び架設用機材については、工事目的物の品質・性能に係る安全性が確保できる規模と強度を有することを**確認**しなければならない。

##### 4. 施工計画書

受注者は、コンクリート橋の製作工について施工計画書へ**次以下**の事項を記載しなければならない。

- (1) 使用材料（セメント、骨材、混和材料、鋼材等の品質、数量）
- (2) 施工方法（鉄筋工、型枠工、PC工、コンクリート工等）
- (3) 主桁製作設備（機種、性能、使用期間等）
- (4) 試験ならびに品質管理計画（作業中の管理、検査等）

##### 5. シースの施工

受注者は、シースの施工については、セメントペーストの漏れない構造とし、コンクリート打設時の圧力に耐える強度を有するものを使用しなければならない。

##### 6. 定着具及び接続具の使用

受注者は、定着具及び接続具の使用については、定着または接続されたPC鋼材がJIS又は**設計図書**に規定された引張荷重値に達する前に有害な変形を生じたり、破損することのないような構造及び強さを有するものを使用しなければならない。

##### 7. PC鋼材両端のねじの使用

受注者は、PC鋼材両端のねじの使用については、JIS B 0205（一般用メートルねじ）に適合する転造ねじを使用しなければならない。

## 10-5-6-2 プレベーム桁製作工（現場）

### 1. プレフレクション（応力導入）の施工

プレフレクション（応力導入）の施工については、下記の規定による。

- (1) 鋼桁のプレフレクションにあたっては、鋼桁の鉛直度を測定の上、ねじれが生じないようにするものとする。
- (2) 鋼桁のプレフレクションの管理を、荷重計の示度及び鋼桁のたわみ量によって行うものとする。なお、このときの荷重及びたわみ量の規格値は、表10-5-1の値とするものとする。

表10-5-1

項目	測定点	測定方法	単位	規格値
荷重計の示度		マンメーターの読み	t	±5%
鋼桁のたわみ量	支間中央	レベル及びスケール	mm	-1～+3mm

- (3) 受注者は、プレフレクション管理計画を施工計画書へ記載するとともに、プレフレクションに先立ち、載荷装置のキャリブレーションを実施しなければならない。

### 2. リリース（応力解放）の施工

リリース（応力解放）の施工については、下記の規定による。

- (1) リリースを行うときの下フランジコンクリートの圧縮強度は、リリース直後にコンクリートに生じる最大圧縮応力度の1.7倍以上で、かつ設計基準強度の90%以上であることを**確認**する。なお、圧縮強度の**確認**は、構造物と同様な養生条件におかれた供試体を用いて行うものとする。
- (2) リリース時のコンクリートの材令齢は、5日以上とする。ただし、蒸気養生等特別な養生を行う場合は、受注者は、その養生方法等を施工計画書に記載の上、最低3日以上確保しなければならない。
- (3) 受注者は、リリース時導入応力の管理は、プレベーム桁のたわみ量により行わなければならない。なお、たわみ量の許容値は、設計値に対して±10%で管理するものとする。

### 3. ブロック工法

受注者は、ブロック工法において主桁を解体する場合は、適切な方法で添接部を無応力とした上で行わなければならない。

### 4. 地組工の施工

地組工の施工については、第3編3-2-13-2地組工の規定による。

### 5. 横桁部材の連結に使用する高力ボルト

横桁部材の連結に使用する高力ボルトについては、第3編3-2-3-23現場継手工の規定による。

### 6. 主桁製作設備の施工

受注者は、主桁製作設備の施工については、下記の規定による。

- (1) 主桁製作設備については、**設計図書**に示された固定点間距離に従って設けるものとする。
- (2) 支持台の基礎については、ベースコンクリートの設置等により有害な変形、沈下などが生じないようにするものとする。

### 10-5-6-3 支承工

受注者は、支承工の施工については、「道路橋支承便覧（日本道路協会）」**第5章 支承部の施工**（日本道路協会、平成16年4月）による。これにより難しい場合は、監督職員の承諾を得なければならない。

### 10-5-6-4 架設工（クレーン架設）

架設工（クレーン架設）の施工については、第3編3-2-13-3架設工（クレーン架設）の規定による。

### 10-5-6-5 架設工（架設桁架設）

桁架設については、第3編3-2-13-6架設工（架設桁架設）の規定による。

### 10-5-6-6 床版・横組工

横締め鋼材・横締め緊張・横締めグラウトがある場合の施工については、第3編3-2-3-13ポストテンション桁製作工の規定による。

### 10-5-6-7 局部（部分）プレストレス工

部分プレストレスの施工については、下記の規定によるものとする。

- (1) ブロック工法における部分プレストレスは、**設計図書**によるが、施工時期が設計と異なる場合は、監督職員の**指示**による。
- (2) ブロック工法の添接部下フランジコンクリートには、膨張コンクリートを使用しなければならない。また、コンクリート打継面はレイタンス、ごみ、油など、付着に対して有害なものを取り除き施工するものとする。

### 10-5-6-8 床版・横桁工

#### 1. 横桁部材の連結の施工

受注者は、横桁部材の連結の施工については、高力ボルトを使用することとし、第3編3-2-3-23現場継手工の規定による。これ以外による場合は、**設計図書**に関して監督職員と**協議**しなければならない。

#### 2. 床版および横桁のコンクリートの施工

受注者は、床版及び横桁のコンクリートの施工については、主桁の横倒れ座屈に注意し施工しなければならない。

### 10-5-6-9 落橋防止装置工

落橋防止装置工の施工については、第3編3-2-12-6落橋防止装置工の規定による。

## 第7節 PCホロースラブ橋工

### 10-5-7-1 一般事項

#### 1. 適用工種

本節は、PCホロースラブ橋工として架設支保工（固定）、支承工、PCホロースラブ製作工、落橋防止装置工その他これらに類する工種について定める。

#### 2. 検測

受注者は、架設準備として下部工の橋座高及び支承間距離の検測を行いその結果を監督職員に**提示**しなければならない。なお、測量結果が**設計図書**に示されている数値と差異を生じた場合は、監督職員に測量結果を速やかに**提出し指示**を受けなければならない。

#### 3. 架設に用いる仮設備及び架設用機材

受注者は、架設に用いる仮設備及び架設用機材については、工事目的物の品質・性能に係る安全性が確保できる規模と強度を有することを**確認**しなければならない。

#### 4. 施工計画書



受注者は、コンクリート橋の製作工について施工計画書へ次の事項を記載しなければならない。

- (1) 使用材料（セメント、骨材、混和材料、鋼材等の品質、数量）
- (2) 施工方法（鉄筋工、型枠工、PC工、コンクリート工等）
- (3) 主桁製作設備（機種、性能、使用期間等）
- (4) 試験ならびに品質管理計画（作業中の管理、検査等）

#### 5. シースの施工

受注者は、シースの施工については、セメントペーストの漏れない構造とし、コンクリート打設時の圧力に耐える強度を有するものを使用しなければならない。

#### 6. 定着具及び接続具の使用

受注者は、定着具及び接続具の使用については、定着又は接続されたPC鋼材がJIS又は**設計図書**に規定された引張荷重値に達する前に有害な変形を生じたり、破損することのないような構造及び強さを有するものを使用しなければならない。

#### 7. PC鋼材両端のねじの使用

受注者は、PC鋼材両端のねじの使用については、JIS B 0205（一般用メートルねじ）に適合する転造ねじを使用しなければならない。

#### 10-5-7-2 架設支保工（固定）

支保工及び支保工基礎の施工については、第1編第3章第8節型枠・支保の規定による。

#### 10-5-7-3 支承工

受注者は、支承工の施工については、「道路橋支承便覧（日本道路協会）—第5章 支承部の施工」（日本道路協会、平成16年4月）による。これにより難しい場合は、監督職員の**承諾**を得なければならない。

#### 10-5-7-4 PCホロースラブ製作工

PCホロースラブ製作工の施工については、第3編3-2-3-15 PCホロースラブ製作工の規定による。

#### 10-5-7-5 落橋防止装置工

落橋防止装置工の施工については、第3編3-2-12-6落橋防止装置製作工の規定による。

### 第8節 RCホロースラブ橋工

#### 10-5-8-1 一般事項

##### 1. 適用工種

本節は、RCホロースラブ橋工として架設支保工（固定）、支承工、RC場所打ホロースラブ製作工、落橋防止装置工その他これらに類する工種について定める。

##### 2. 検測

受注者は、架設準備として下部工の橋座高及び支承間距離の検測を行いその結果を監督職員に**提示**しなければならない。なお、測量結果が**設計図書**に示されている数値と差異を生じた場合は、監督職員に測量結果を速やかに**提出し指示**を受けなければならない。

##### 3. 架設に用いる仮設備及び架設用機材

受注者は、架設に用いる仮設備及び架設用機材については、工事目的物の品質・性能に係る安全性が確保できる規模と強度を有することを**確認**しなければならない。

##### 4. 施工計画書

受注者は、コンクリート橋の製作工について施工計画書へ次以下の事項を記載しなければならない。

- (1) 使用材料（セメント、骨材、混和材料、鋼材等の品質、数量）
- (2) 施工方法（鉄筋工、型枠工、P C工、コンクリート工等）
- (3) 主桁製作設備（機種、性能、使用期間等）
- (4) 試験ならびに品質管理計画（作業中の管理、検査等）

#### 5. シースの施工

受注者は、シースの施工については、セメントペーストの漏れない構造とし、コンクリート打設時の圧力に耐える強度を有するものを使用しなければならない。

#### 6. 定着具及び接続具の使用

受注者は、定着具及び接続具の使用については、定着又は接続されたP C鋼材がJIS又は**設計図書**に規定された引張荷重値に達する前に有害な変形を生じたり、破損することのないような構造及び強さを有するものを使用しなければならない。

#### 7. P C鋼材両端のねじの使用

受注者は、P C鋼材両端のねじの使用については、JIS B 0205（一般用メートルねじ）に適合する転造ねじを使用しなければならない。

### 10-5-8-2 架設支保工（固定）

支保工及び支保工基礎の施工については、第1編第3章第8節型枠・支保の規定による。

### 10-5-8-3 支承工

受注者は、支承工の施工については、**「道路橋支承便覧—（日本道路協会）— 第5章 支承部の施工」（日本道路協会、平成16年4月）**による。これにより難しい場合は、監督職員の承諾を得なければならない。

### 10-5-8-4 R C場所打ホロースラブ製作工

円筒型枠の施工については、第3編3-2-3-15 P Cホロースラブ製作工の規定による。

### 10-5-8-5 落橋防止装置工

落橋防止装置工の施工については、第3編3-2-12-6落橋防止装置製作工の規定による。

## 第9節 P C版桁橋工

### 10-5-9-1 一般事項

#### 1. 適用工種

本節は、P C版桁橋工としてP C版桁製作工その他これらに類する工種について定める。

#### 2. 施工計画書

受注者は、コンクリート橋の製作工について施工計画書へ次以下の事項を記載しなければならない。

- (1) 使用材料（セメント、骨材、混和材料、鋼材等の品質、数量）
- (2) 施工方法（鉄筋工、型枠工、P C工、コンクリート工等）
- (3) 主桁製作設備（機種、性能、使用期間等）
- (4) 試験並びに品質管理計画（作業中の管理、検査等）

#### 3. シースの施工

受注者は、シースの施工については、セメントペーストの漏れない構造とし、コンクリート打設時の圧力に耐える強度を有するものを使用しなければならない。

#### 4. 定着具及び接続具の使用

受注者は、定着具及び接続具の使用については、定着又は接続されたP C鋼材がJIS又は**設計図書**に規定された引張荷重値に達する前に有害な変形を生じたり、破損することのないような構造及び強さを有するものを使用しなければならない。

## 5. P C鋼材両端のねじの使用

受注者は、P C鋼材両端のねじの使用については、JIS B 0205（一般用メートルねじ）に適合する転造ねじを使用しなければならない。

### 10-5-9-2 P C版桁製作工

P C版桁製作工の施工については、第3編3-2-3-16 P C箱桁製作工の規定による。

## 第10節 P C箱桁橋工

### 10-5-10-1 一般事項

#### 1. 適用工種

本節は、P C箱桁橋工として架設支保工（固定）、支承工、P C箱桁製作工、落橋防止装置工その他これらに類する工種について定める。

#### 2. 検測

受注者は、架設準備として下部工の橋座高及び支承間距離の検測を行いその結果を監督職員に**提示**しなければならない。なお、測量結果が**設計図書**に示されている数値と差異を生じた場合は、監督職員に測量結果を速やかに**提出し指示**を受けなければならない。

#### 3. 架設に用いる仮設備及び架設用機材

受注者は、架設に用いる仮設備及び架設用機材については、工事目的物の品質・性能に係る安全性が確保できる規模と強度を有することを**確認**しなければならない。

#### 4. 施工計画書

受注者は、コンクリート橋の製作工について施工計画書へ**次以下**の事項を記載しなければならない。

- (1) 使用材料（セメント、骨材、混和材料、鋼材等の品質、数量）
- (2) 施工方法（鉄筋工、型枠工、P C工、コンクリート工等）
- (3) 主桁製作設備（機種、性能、使用期間等）
- (4) 試験並びに品質管理計画（作業中の管理、検査等）

#### 5. シースの施工

受注者は、シースの施工については、セメントペーストの漏れない構造とし、コンクリート打設時の圧力に耐える強度を有するものを使用しなければならない。

#### 6. 定着具及び接続具の使用

受注者は、定着具及び接続具の使用については、定着又は接続されたP C鋼材がJIS又は**設計図書**に規定された引張荷重値に達する前に有害な変形を生じたり、破損することのないような構造及び強さを有するものを使用しなければならない。

#### 7. P C鋼材両端のねじの使用

受注者は、P C鋼材両端のねじの使用については、JIS B 0205（一般用メートルねじ）に適合する転造ねじを使用しなければならない。

### 10-5-10-2 架設支保工（固定）

支保工及び支保工基礎の施工については、第1編第3章第8節型枠・支保の規定による。

### 10-5-10-3 支承工

受注者は、支承工の施工については、「道路橋支承便覧（日本道路協会）第5章 支承部の施工」（日本道路協会、平成16年4月）による。これにより難しい場合は、監督職員の**承諾**を得なければならない。

### 10-5-10-4 P C箱桁製作工

P C箱桁製作工の施工については、第3編3-2-3-16 P C箱桁製作工の規定による。

#### 10-5-10-5 落橋防止装置工

落橋防止装置工の施工については、第3編3-2-12-6落橋防止装置製作工の規定による。

### 第11節 PC片持箱桁橋工

#### 10-5-11-1 一般事項

##### 1. 適用工種

本節は、PC片持箱桁橋工としてPC版桁製作工、支承工、架設工（片持架設）その他これらに類する工種について定める。

##### 2. 検測

受注者は、架設準備として下部工の橋座高及び支承間距離の検測を行いその結果を監督職員に**提示**しなければならない。なお、測量結果が**設計図書**に示されている数値と差異を生じた場合は、監督職員に測量結果を速やかに**提出し指示**を受けなければならない。

##### 3. 架設に用いる仮設備及び架設用機材

受注者は、架設に用いる仮設備及び架設用機材については、工事目的物の品質・性能に係る安全性が確保できる規模と強度を有することを**確認**しなければならない。

##### 4. 施工計画書

受注者は、コンクリート橋の製作工について施工計画書へ次以下の事項を記載しなければならない。

- (1) 使用材料（セメント、骨材、混和材料、鋼材等の品質、数量）
- (2) 施工方法（鉄筋工、型枠工、PC工、コンクリート工等）
- (3) 主桁製作設備（機種、性能、使用期間等）
- (4) 試験並びに品質管理計画（作業中の管理、検査等）

##### 5. シースの施工

受注者は、シースの施工については、セメントペーストの漏れない構造とし、コンクリート打設時の圧力に耐える強度を有するものを使用しなければならない。

##### 6. 定着具及び接続具の使用

受注者は、定着具及び接続具の使用については、定着又は接続されたPC鋼材がJIS又は**設計図書**に規定された引張荷重値に達する前に有害な変形を生じたり、破損することのないような構造及び強さを有するものを使用しなければならない。

##### 7. PC鋼材両端のねじの使用

受注者は、PC鋼材両端のねじの使用については、JIS B 0205（一般用メートルねじ）に適合する転造ねじを使用しなければならない。

#### 10-5-11-2 PC片持箱桁製作工

##### 1. 適用規定 (1)

コンクリート・PC鋼材・PC緊張の施工については、第3編3-2-3-13ポストテンション桁製作工の規定による。

##### 2. 適用規定 (2)

PCケーブルのPC固定・PC継手の施工については、第3編3-2-3-15PCホロースラブ製作工の規定による。

##### 3. 適用規定 (3)

受注者は、PC鋼棒のPC固定及びPC継手（普通継手・緊張端継手）がある場合は「**プレストレストコンクリート工法設計施工指針 第6章施工**」（土木学会、平成3年3月）の規定により施工しなければならない。

#### 4. 適用規定 (4)

横締め鋼材・横締め緊張・鉛直締め鋼材・鉛直締め緊張・グラウト等がある場合の施工については、第3編3-2-3-13ポストテンション桁製作工の規定による。

#### 10-5-11-3 支承工

受注者は、支承工の施工については、「道路橋支承便覧(日本道路協会)」第5章 支承部の施工」(日本道路協会、平成16年4月)による。これにより難しい場合は、監督職員の承諾を得なければならない。

#### 10-5-11-4 架設工 (片持架設)

##### 1. 適用規定 (1)

作業車の移動については、第3編3-2-13-3架設工 (クレーン架設) の規定による。

##### 2. 仮支柱の使用

受注者は、仮支柱が必要な場合、有害な変形等が生じないものを使用しなければならない。

##### 3. 適用規定 (2)

支保工基礎の施工については、第1編1-3-8-2構造の規定による。

### 第12節 PC押出し箱桁橋工

#### 10-5-12-1 一般事項

##### 1. 適用工種

本節は、PC押出し箱桁橋工としてPC押出し箱桁製作工、架設工 (押出し架設) その他これらに類する工種について定める。

##### 2. 検測

受注者は、架設準備として下部工の橋座高及び支承間距離の検測を行いその結果を監督職員に提示しなければならない。なお、測量結果が設計図書に示されている数値と差異を生じた場合は、監督職員に測量結果を速やかに提出し指示を受けなければならない。

##### 3. 架設に用いる仮設備及び架設用機材

受注者は、架設に用いる仮設備及び架設用機材については、工事目的物の品質・性能に係る安全性が確保できる規模と強度を有することを確認しなければならない。

##### 4. 施工計画書

受注者は、コンクリート橋の製作工について施工計画書へ次以下の事項を記載しなければならない。

- (1) 使用材料 (セメント、骨材、混和材料、鋼材等の品質、数量)
- (2) 施工方法 (鉄筋工、型枠工、PC工、コンクリート工等)
- (3) 主桁製作設備 (機種、性能、使用期間等)
- (4) 試験並びに品質管理計画 (作業中の管理、検査等)

##### 5. シースの施工

受注者は、シースの施工については、セメントペーストの漏れない構造とし、コンクリート打設時の圧力に耐える強度を有するものを使用しなければならない。

##### 6. 定着具及び接続具の使用

受注者は、定着具及び接続具の使用については、定着又は接続されたPC鋼材がJIS又は設計図書に規定された引張荷重値に達する前に有害な変形を生じたり、破損することのないような構造及び強さを有するものを使用しなければならない。

##### 7. PC鋼材両端のねじの使用

受注者は、P C鋼材両端のねじの使用については、JIS B 0205（一般用メートルねじ）に適合する転造ねじを使用しなければならない。

#### **10-5-12-2 P C押出し箱桁製作工**

##### **1. 適用規定 (1)**

コンクリート・P C鋼材・P C緊張の施工については、第3編3-2-3-13ポストテンション桁製作工の規定による。

##### **2. 適用規定 (2)**

P CケーブルのP C固定・P C継手の施工については、第3編3-2-3-15 P Cホロースラブ製作工の規定による。

##### **3. 適用規定 (3)**

P C鋼棒のP C固定及びP C継手（普通継手・緊張端継手）の施工については、第10編10-5-11-2 P C片持箱桁製作工の規定による。

##### **4. 適用規定 (4)**

横締め鋼材・横締め緊張・鉛直締め鋼材・鉛直締め緊張・グラウトがある場合の施工については、第3編3-2-3-13ポストテンション桁製作工の規定による。

##### **5. 主桁製作設備の施工**

主桁製作設備の施工については、下記の規定による。

- (1) 主桁製作台の製作については、円滑な主桁の押出しができるような構造とする。
- (2) 主桁製作台を効率よく回転するために、主桁製作台の後方に、鋼材組立台を設置する。主桁製作台に対する鋼材組立台の配置については、**設計図書**によるが、これにより難しい場合は、**設計図書**に関して監督職員と**協議**しなければならない。

#### **10-5-12-3 架設工（押出し架設）**

##### **1. 手延べ桁と主桁との連結部の施工**

受注者は、手延べ桁と主桁との連結部の施工については、有害な変形等が生じないことを**確認**しなければならない。

##### **2. 仮支柱の使用**

受注者は、仮支柱が必要な場合は、鉛直反力と同時に水平反力が作用する事を考慮して、有害な変形等が生じないものを使用しなければならない。

##### **3. 滑り装置の高さ管理**

受注者は、各滑り装置の高さについて、入念に管理を行わなければならない。

### **第13節 橋梁付属物工**

#### **10-5-13-1 一般事項**

本節は、橋梁付属物工として伸縮装置工、排水装置工、地覆工、橋梁用防護柵工、橋梁用高欄工、検査路工、銘板工その他これらに類する工種について定める。

#### **10-5-13-2 伸縮装置工**

伸縮装置工の施工については、第3編3-2-3-24伸縮装置工の規定による。

#### **10-5-13-3 排水装置工**

排水装置工の施工については、第10編10-4-8-4排水装置工の規定による。

#### **10-5-13-4 地覆工**

地覆工の施工については、第10編10-4-8-5地覆工の規定による。

#### **10-5-13-5 橋梁用防護柵工**

橋梁用防護柵工の施工については、第10編10-4-8-6橋梁用防護柵工の規定による。

#### **10-5-13-6 橋梁用高欄工**

橋梁用高欄工の施工については、第10編10-4-8-7橋梁用高欄工の規定による。

#### **10-5-13-7 検査路工**

検査路工の施工については、第10編10-4-8-8検査路工の規定による。

#### **10-5-13-8 銘板工**

銘板工の施工については、第3編3-2-3-25銘板工の規定による。

### **第14節 コンクリート橋足場等設置工**

#### **10-5-14-1 一般事項**

本節は、コンクリート橋足場等設置工として橋梁足場工、橋梁防護工、昇降用設備工その他これらに類する工種について定める。

#### **10-5-14-2 橋梁足場工**

橋梁足場工の施工については、第10編10-4-10-2橋梁足場工の規定による。

#### **10-5-14-3 橋梁防護工**

橋梁防護工の施工については、第10編10-4-10-3橋梁防護工の規定による。

#### **10-5-14-4 昇降用設備工**

昇降用設備工の施工については、第10編10-4-10-4昇降用設備工の規定による。

## 第6章 トンネル（NATM）

### 第1節 適用

#### 1. 適用工種

本章は、道路工事における道路土工、トンネル掘削工、支保工、覆工、インバート工、坑内付帯工、坑門工、掘削補助工、仮設工その他これらに類する工種について適用する。

#### 2. 適用規定（1）

道路土工は、第1編第2章第4節道路土工、仮設工は、第3編第2章第10節仮設工の規定による。

#### 3. 適用規定（2）

本章に特に定めのない事項については、第1編共通編、第2編材料編、第3編土木工事共通編の規定による。

#### 4. トンネルの施工

受注者は、トンネルの施工にあたって、工事着手前に測量を行い、両坑口間の基準点との相互関係を**確認**の上、坑口付近に中心線及び施工面の基準となる基準点を設置しなければならない。

#### 5. 測点

受注者は、測点をトンネルの掘削進行に伴って工事中に移動しないよう坑内に測点を設置しなければならない。

#### 6. 検測

受注者は、坑内に設置された測点のうち、受注者があらかじめ定めた測点において掘削進行に従い、坑外の基準点から検測を行わなければならない。

#### 7. 状況の観察

受注者は、施工中の地質、湧水、その他の自然現象、支保工覆工の変状の有無を観察するとともに、その記録を整備し、監督職員の請求があった場合は速やかに**提示**しなければならない。

#### 8. 異常時の処置

受注者は、施工中異常を発見した場合及び湧水、落盤その他工事に支障を与えるおそれのある場合には、工事を中止し、監督員と**協議**しなければならない。ただし、緊急を要する場合には応急措置をとった後、直ちにその措置内容を監督員に**連絡**しなければならない。

#### 9. 坑内観察調査

受注者は、**設計図書**により、坑内観察調査等を行わなければならない。なお、地山条件等に応じて計測Bが必要と判断される場合は、**設計図書**に関して監督職員と**協議**する。また、計測は、技術的知識、経験を有する現場責任者により、行わなければならない。なお、計測記録を整備保管し、監督職員の請求があった場合は、速やかに**提示**しなければならない。

#### 10. 火薬取扱主任者

受注者は、火薬取扱主任を定め、火薬取扱量、火薬取扱主任の経歴書を爆破による掘削の着手前に監督職員に**提示**しなければならない。また、火薬取扱者は、関係法規を遵守しなければならない。

### 第2節 適用すべき諸基準

受注者は、**設計図書**において特に定めのない事項については、平記以下の基準類による。



これにより難しい場合は、監督職員の承諾を得なければならない。なお、基準類と**設計図書**に相違がある場合は、原則として**設計図書**の規定に従うものとし、疑義がある場合は監督職員と**協議**しなければならない。

建設省	道路トンネル技術基準（平成元年5月）	
日本道路協会	道路トンネル技術基準（構造編）・同解説	（平成15年11月）
日本道路協会	道路トンネル非常用施設設置基準・同解説	（平成13年10月）
土木学会	トンネル標準示方書 山岳工法編・同解説	（平成18年7月）
土木学会	トンネル標準示方書 開削工法編・同解説	（平成18年7月）
土木学会	トンネル標準示方書 シールド工法編・同解説	（平成18年7月）
日本道路協会	道路トンネル観察・計測指針	（平成21年2月）
建設省	道路トンネルにおける非常用施設（警報装置）の標準仕様	（昭和43年12月）
建設省	道路トンネル非常用施設設置基準	（昭和56年4月）
日本道路協会	道路土工－擁壁工指針	（平成24年7月）
日本道路協会	道路土工－カルバート工指針	（平成22年3月）
日本道路協会	道路土工－仮設構造物工指針	（平成11年3月）
建設業労働災害防止協会	ずい道等建設工事における換気技術指針 （換気技術の設計及び粉じん等の測定）	（平成24年3月）
日本道路協会	道路トンネル安全施工技術指針	（平成8年10月）
厚生労働省	ずい道等建設工事における粉じん対策に関するガイドライン	（平成23年3月）

### 第3節 トンネル掘削工

#### 10-6-3-1 一般事項

本節は、トンネル掘削として掘削工その他これらに類する工種について定める。

#### 10-6-3-2 掘削工

##### 1. 一般事項

受注者は、トンネル掘削により地山をゆるめないように施工するとともに、過度の爆破をさけ、余掘を少なくするよう施工しなければならない。

また、余掘が生じた場合は、受注者はこれに対する適切な処理を行うものとする。

##### 2. 爆破後の処置

受注者は、爆破を行った後のトンネル掘削面のゆるんだ部分や浮石を除去しなければならない。

##### 3. 防護施設

受注者は、爆破に際して、既設構造物に損傷を与えるおそれがある場合は、防護施設を設けなければならない。

##### 4. 電気雷管使用の注意

受注者は、電気雷管を使用する場合は、爆破に先立って迷走電流の有無を調査し、迷走電流があるときは、その原因を取り除かねばならない。

##### 5. 断面確保

受注者は、**設計図書**に示された設計断面が確保されるまでトンネル掘削を行わなければならない。ただし、堅固な地山における吹付けコンクリートの部分的突出（原則として、

覆工の設計巻厚の1/3以内。ただし、変形が収束したものに限り。）、鋼アーチ支保工及びロックボルトの突出に限り、**設計図書**に関して監督職員の**承諾**を得て、設計巻厚線内にいれることができるものとする。

#### 6. ずり処理

受注者は、トンネル掘削によって生じたずりを、**設計図書**又は監督職員の**指示**に従い処理しなければならない。

#### 7. 岩区分の境界確認

受注者は、**設計図書**における岩区分（支保パターン含む）の境界を**確認**し、監督職員の**確認**を受けなければならない。また、受注者は、**設計図書**に示された岩の分類の境界が現地との状況と一致しない場合は、監督職員と**協議**する。

### 第4節 支保工

#### 10-6-4-1 一般事項

##### 1. 適用工種

本節は、支保工として吹付工、ロックボルト工、鋼製支保工、金網工、その他これらに類する工種について定める。

##### 2. 異常時の処置

受注者は、施工中、自然条件の変化等により、支保工に異常が生じた場合は、工事を中止し、監督員と**協議**しなければならない。ただし、緊急を要する場合には応急処置をとった後、直ちにその措置内容を監督員に**連絡**しなければならない。

##### 3. 支保工パターン

受注者は、支保パターンについては、**設計図書**によらなければならない。ただし、地山条件により、これにより難しい場合は、**設計図書**に関して監督職員と**協議**しなければならない。

#### 10-6-4-2 材料

##### 1. 吹付コンクリートの配合

吹付コンクリートの配合は、**設計図書**によらなければならない。

##### 2. ロックボルト

ロックボルトの種別、規格は、**設計図書**によらなければならない。

##### 3. 鋼製支保工

鋼製支保工に使用する鋼材の種類は、SS400材相当品以上のものとする。なお、鋼材の材質は、JIS G 3101（一般構造用圧延鋼材）または、JIS G 3106（溶接構造用圧延鋼材）の規格による。

##### 4. 金網工に使用する材料

金網工に使用する材料は、JIS G 3551（溶接金網）で150mm×150mm×径5mmの規格による。

#### 10-6-4-3 吹付工

##### 1. 吹付コンクリートの施工

受注者は、吹付コンクリートの施工については、湿式方式としなければならない。

##### 2. 地山との密着

受注者は、吹付けコンクリートを浮石等を取り除いた後に、吹付けコンクリートと地山が密着するようにすみ速やかに一層の厚さが15cm以下で施工しなければならない。ただし、坑口部及び地山分類に応じた標準的な組み合わせ以外の支保構造においてはこの限りで

ないものとする。

### 3. 吹付け

受注者は、吹付けコンクリートの施工については、はね返りをできるだけ少なくするために、吹付けノズルを吹付け面に直角に保ち、ノズルと吹付け面との距離及び衝突速度が適正になるように行わなければならない。また、材料の閉塞を生じないように行わなければならない。

### 4. 仕上がり面

受注者は、吹付けコンクリートの施工については、仕上がり面が平滑になるように行わなければならない。鋼製支保工がある場合には、吹付けコンクリートと鋼製支保工とが一体になるように吹付ける。また、鋼製支保工の背面に空隙が残らないように吹付けるものとする。

### 5. 打継ぎ部の吹付け

受注者は、打継ぎ部に吹付ける場合は、吹付完了面を清掃した上、湿潤にして施工しなければならない。

## 10-6-4-4 ロックボルト工

### 1. ロックボルト挿入

受注者は、吹付けコンクリート完了後、速やかに掘進サイクル毎に削孔し、ボルト挿入前にくり粉が残らないように清掃しロックボルトを挿入しなければならない。

### 2. 定着長

受注者は、**設計図書**に示す定着長が得られるように、ロックボルトを施工しなければならない。なお、地山条件や穿孔の状態、湧水状況により、**設計図書**に示す定着長が得られない場合には、定着材料や定着方式等について**設計図書**に関して監督職員と**協議**するものとするしなければならない。

### 3. ナット緊結

受注者は、ロックボルトの定着後、ベアリングプレートが掘削面や吹付けコンクリート面に密着するようにナットで緊結しなければならない。

プレストレスを導入する場合には、**設計図書**に示す軸力が導入できるように施工するものとする。

### 4. 定着方式

受注者は、ロックボルトを定着する場合の定着方式は、全面接着方式とし、定着材は、ドライモルタルとしなければならない。なお、地山の岩質・地質・窄孔の状態等からこれにより難しい場合は、定着方式・定着材について**設計図書**に関して監督職員と**協議**しなければならない。

### 5. 清掃

受注者は、ロックボルトの使用前に、有害な錆、油その他の異物が残らないように清掃してから使用しなければならない。

## 10-6-4-5 鋼製支保工

### 1. 鋼製支保工使用時の確認

受注者は、鋼製支保工を使用する場合は、あらかじめ加工図を作成して**設計図書**との**確認**をしなければならない。なお、曲げ加工は、冷間加工により正確に行うものとし、他の方法による場合には監督職員の**承諾**を得る。また、溶接、穴あけ等にあたっては素材の材質を害さないようにするものとする。

## 2. 地山の安定

受注者は、鋼製支保工を余吹吹付けコンクリート施工後速やかに所定の位置に建て込み、一体化させ、地山を安定させなければならない。

## 3. 鋼製支保工の建込み

受注者は、鋼製支保工を切羽近くにトンネル掘削後速やかに建て込まなければならない。

## 4. 鋼製支保工の転倒防止

受注者は、鋼製支保工の転倒を防止するために、**設計図書**に示されたつなぎ材を設け、締付けなければならない。

### 10-6-4-6 金網工

受注者は、金網を設置する場合は吹付けコンクリート第1層の施工後に、吹付けコンクリートに定着するように配置し、吹付け作業によって移動、振動等が起こらないよう固定しなければならない。また、金網の継目は15cm（一目以上）以上重ね合わせなければならない。

## 第5節 覆 工

### 10-6-5-1 一般事項

#### 1. 適用工種

本節は、覆工として覆工コンクリート工、側壁コンクリート工、床版コンクリート工、トンネル防水工その他これらに類する工種について定める。

#### 2. 覆工の施工時期

受注者は、覆工の施工時期について、地山、支保工の挙動等を考慮し、決定するものとし、覆工開始の判定要領を**施工計画書**に記載するとともに判定資料を整備保管し、監督職員の請求があった場合は速やかに**提示**しなければならない。

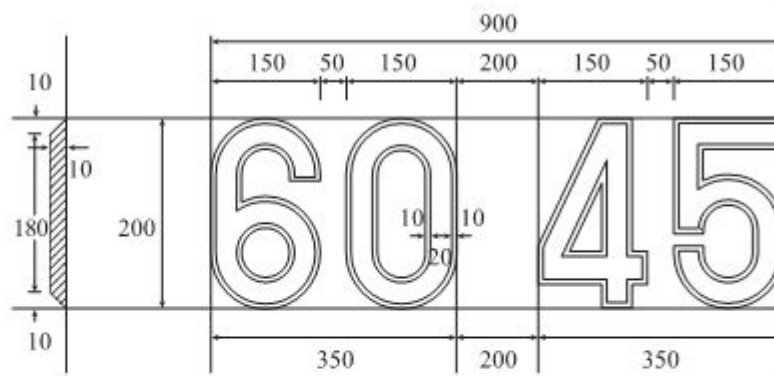
#### 3. 覆工厚の変化箇所

受注者は、覆工厚の変化箇所には設計覆工厚を刻示するものとし、取付位置は起点より終点に向かって左側に設置しなければならない。なお、覆工厚が**設計図書**に示されていない場合は監督職員の**指示**により設置しなければならない。刻示方法は、図10-6-1を標準とする。

#### 4. 刻字

受注者は、覆工厚が同一の場合は、起点及び終点に刻示しなければならない。

(覆工厚刻示記号)



(取付け図)

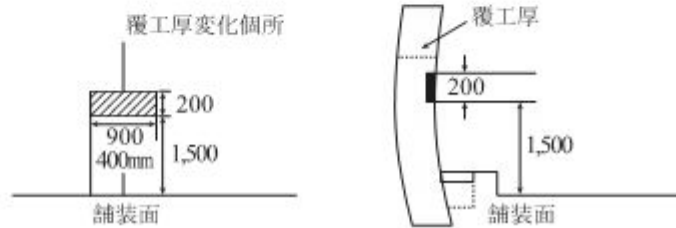


図10-6-1 覆工厚変化箇所の刻示標準図

### 10-6-5-2 材 料

#### 1. 防水工に使用する防水シート

防水工に使用する防水シートは、**設計図書**によらなければならない。

#### 2. 防水工に使用する透水性緩衝材

防水工に使用する透水性緩衝材は、**設計図書**によらなければならない。

#### 3. 覆工コンクリートに使用するコンクリートの規格

覆工コンクリートに使用するコンクリートの規格は、**設計図書**によらなければならない。

### 10-6-5-3 覆工コンクリート工

#### 1. 運搬機械

受注者は、トラックミキサーまたはアジテーター付き運搬機を用いてコンクリートを運搬するものとする。これ以外の場合、異物の混入、コンクリートの材料分離が生じない方法としなければならない。

#### 2. コンクリートの打込み

受注者は、コンクリートの打込みにあたり、コンクリートが分離を起こさないように施工するものとし、左右対称に水平に打設し、型枠に偏圧を与えないようにしなければならない。

#### 3. コンクリートの締め

受注者は、コンクリートの締めにあたっては、内部振動機を用い、打込み後速やかに締め固めなければならない。

#### 4. 新旧コンクリートの密着

受注者は、レイタンス等を取り除くために覆工コンクリートの打継目を十分清掃し、新旧コンクリートの密着を図らなければならない。

#### 5. 妻型枠の施工

受注者は、妻型枠の施工にあたり、コンクリートの圧力に耐えられる構造とし、モルタル漏れのないように取り付けなければならない。

## 6. 覆工コンクリートの施工

受注者は、覆工コンクリートの施工にあたっては、硬化に必要な温度及び湿度条件を保ち、有害な作用の影響を受けないように、養生しなければならない。

## 7. 型枠存置期間

受注者は、打込んだコンクリートが必要な強度に達するまで型枠を取りはずしてはならない。

## 8. 型枠の施工

受注者は、型枠の施工にあたり、トンネル断面の確保と表面仕上げに特に留意し、覆工コンクリート面に段差を生じないように仕上げなければならない。

## 9. 鉄筋の施工

受注者は、覆工コンクリートを補強するための鉄筋の施工にあたっては、防水工を破損しないように取り付けるとともに、所定のかぶりを確保し、自重や打ち込まれたコンクリートの圧力により変形しないよう堅固に固定しなければならない。

## 10. 型枠材料

受注者は、型枠は、メタルフォームまたはスキンプレートを使用した鋼製移動式のものを使用しなければならない。

## 11. 打設時期

受注者は、覆工のコンクリートの打設時期を計測（A）の結果に基づき、**設計図書**に関して監督職員と**協議**しなければならない。

### 10-6-5-4 側壁コンクリート工

逆巻の場合において、側壁コンクリートの打継目とアーチコンクリートの打継目は同一線上に設けてはならない。

### 10-6-5-5 床版コンクリート工

受注者は、避難通路等の床版コンクリート工の施工については、非常時における利用者等の進入、脱出に支障のないように、本坑との接続部において段差を小さくするようにしなければならない。また、排水に考慮し可能な限り緩い勾配としなければならない。

### 10-6-5-6 トンネル防水工

#### 1. 防水工の材料・規格等

防水工の材料・規格等については、**設計図書**の規定による。

#### 2. 止水シート使用時の注意

受注者は、防水工に止水シートを使用する場合には、止水シートが破れないように、ロックボルト等の突起物にモルタルや保護マット等で防護対策を行わなければならない。なお防水工に止水シートを使用する場合の固定は、ピン等により固定させなければならない。また、シートの接合面は、漏水のないように接合させるものとする。

## 第6節 インバート工

### 10-6-6-1 一般事項

本節は、インバート工としてインバート掘削工、インバート本体工その他これらに類する工種について定める。

### 10-6-6-2 材 料

インバートコンクリートに使用するコンクリートの規格は、**設計図書**による。

### 10-6-6-3 インバート掘削工

#### 1. インバートの施工

受注者は、インバートの施工にあたり**設計図書**に示す掘削線を越えて掘りすぎないように注意し、掘りすぎた場合には、インバートと同質のコンクリートで充填しなければならない。

#### 2. 施工時期

受注者は、インバート掘削の施工時期について**設計図書**に関して監督職員と**協議**しなければならない。

### 10-6-6-4 インバート本体工

#### 1. コンクリート打設

受注者は、インバート部を掘削した後、速やかにインバートコンクリートを打込まなければならない。

#### 2. 型枠の使用

受注者は、コンクリート仕上げ面の傾斜が急で、打設したコンクリートが移動するおそれのある場合のコンクリートの打設にあたっては、型枠を使用して行わなければならない。また、側壁コンクリートの打設後、インバートを施工する場合には、打継目にコンクリートが十分充填されるよう施工するものとする。

#### 3. 新旧コンクリートの密着

受注者は、レタンス等を取り除くためにコンクリートの打継目を清掃し、新旧コンクリートの密着を図らなければならない。

#### 4. 打継目

受注者は、インバートコンクリートの縦方向打継目を設ける場合は、中央部に1箇所としなければならない。

#### 5. 適用規定

インバート盛土の締固め度については、第1編1-1-1-23施工管理第8項の規定による。

## 第7節 坑内付帯工

### 10-6-7-1 一般事項

本節は、坑内付帯工として、箱抜工、裏面排水工、地下排水工その他これらに類する工種について定める。

### 10-6-7-2 材 料

地下排水工に使用する排水管は、JIS A 5372（プレキャスト鉄筋コンクリート製品）及びJIS K 6922-1（プラスチック-ポリエチレン（PE）成形用及び押出用材料-第1部：呼び方のシステム及び仕様表記の基礎）に規定する管に孔をあけたものとする。また、フィルター材は、透水性のよい単粒度砕石を使用するものとする。

### 10-6-7-3 箱抜工

受注者は、箱抜工の施工に際して、**設計図書**により難しい場合は、**設計図書**に関して監督職員と**協議**しなければならない。

### 10-6-7-4 裏面排水工

#### 1. 裏面排水工の施工

受注者は、裏面排水工の施工については、覆工背面にフィルター材及び排水管を、土砂等により目詰まりしないように施工しなければならない。

#### 2. 裏面排水工の湧水処理

受注者は、裏面排水工の湧水処理については、湧水をトンネル下部又は排水口に導き、湧水をコンクリートにより閉塞することのないように処理しなければならない。

#### **10-6-7-5 地下排水工**

受注者は、地下排水工における横断排水の施工については、**設計図書**により難い場合は、**設計図書**に関して監督職員と**協議**しなければならない。

### **第8節 坑門工**

#### **10-6-8-1 一般事項**

本節は、坑門工として坑口付工、作業土工（床掘り、埋戻し）、坑門本体工、明り巻工、銘板工その他これらに類する工種について定める。

#### **10-6-8-2 坑口付工**

受注者は、坑口周辺工事の施工前及び施工途中において、第1編1-1-1-3**設計図書**の照査等に関する処置を行わなければならない。

#### **10-6-8-3 作業土工（床掘り・埋戻し）**

作業土工の施工については、第3編3-2-3-3作業土工（床掘り・埋戻し）の規定による。

#### **10-6-8-4 坑門本体工**

##### 1. 一体化

受注者は、坑門と覆工が一体となるように施工しなければならない。

##### 2. 坑門の盛土施工

受注者は、坑門の盛土を施工するにあたって、排水をよくし、できあがった構造物に過大な圧力が作用しないよう注意しなければならない。

#### **10-6-8-5 明り巻工**

受注者は、明り巻工の施工については、特に温度変化の激しい冬期・夏期については、施工方法について施工前に**設計図書**に関して監督職員と**協議**しなければならない。

#### **10-6-8-6 銘板工**

##### 1. 銘板

受注者は、銘板をトンネル両坑門正面に、**設計図書**に示されていない場合は、監督職員の**指示**する位置及び仕様により設置しなければならない。

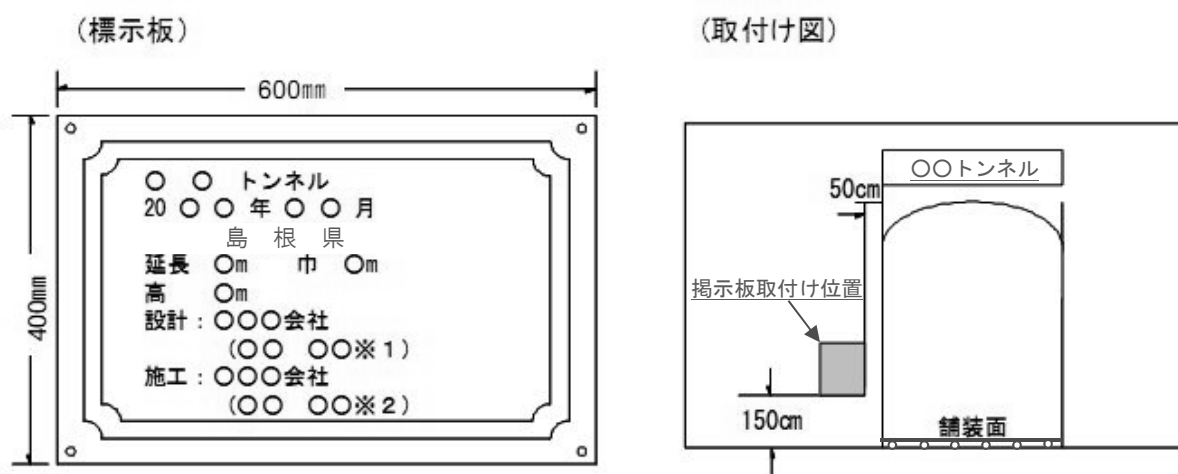
##### 2. 標示板の材質

受注者は、標示板の材質はJIS H 2202（鋳物用黄銅合金地金）とし、両坑口に図10-6-2を標準として取付けしなければならない。ただし、記載する技術者等の氏名について、これにより難い場合は監督職員と**協議**しなければならない。

##### 3. 標示板

受注者は、標示板に記載する幅員、高さは建築限界としなければならない。





板厚 8mm、字厚 5mm、計 13mm

※1 管理技術者氏名、※2 監理技術者等氏名

図10-6-2 標示板の刻示標準図

## 第9節 掘削補助工

### 10-6-9-1 一般事項

本節は、トンネル掘削の補助的工法としての掘削補助工として、掘削補助工A、掘削補助工Bその他これらに類する工種について定める。

### 10-6-9-2 材料

受注者は、掘削補助工法に使用する材料については、関連法規に適合する材料とし、**設計図書**に関して監督職員と**協議**するものとする。なお、**協議**の結果については、施工計画書に記載しなければならない。

### 10-6-9-3 掘削補助工A

受注者請負者は、掘削補助工Aの施工については、**設計図書**に基づきフォアパイリング、先受け矢板、岩盤固結、増し吹付、増しロックボルト、鏡吹付、鏡ロックボルト、仮インバート、ミニパイプルーフ等の掘削補助工法Aを速やかに施工しなければならない。また、**設計図書**に示されていない場合は、**設計図書**に関して監督職員と**協議**しなければならない。なお、掘削補助工Aの範囲については、地山状態を計測等で**確認**して、**設計図書**に関して監督職員と**協議**し、必要最小限としなければならない。

### 10-6-9-4 掘削補助工B

#### 1. 掘削補助工Bの施工

受注者は、掘削補助工Bの施工については、**設計図書**に基づき水抜きボーリング、垂直縫地、パイプルーフ、押え盛土、薬液注入、ディープウエル、ウエルポイント、トンネル仮巻コンクリート等の掘削補助工法Bを速やかに施工しなければならない。また、**設計図書**に示されていない場合は、**設計図書**に関して監督職員と**協議**しなければならない。なお、掘削補助工法Bの範囲については、地山状態を計測等で**確認**して、**設計図書**に関して監督職員と**協議**し、必要最小限としなければならない。また、その範囲により周辺環境に影響を与える恐れがあるため、関連法規や周辺環境を調査して、施工計画書に記載しなければならない。

#### 2. 施工上の注意

受注者は、周辺環境に悪影響が出ることが予想される場合は、速やかに中止し、**設計図書**に関して監督職員と**協議**しなければならない。

# 第7章 コンクリートシェッド

## 第1節 適用

### 1. 適用工種

本章は、道路工事における道路土工、プレキャストシェッド下部工、プレキャストシェッド上部工、RCシェッド工、シェッド付属物工、仮設工その他これらに類する工種について適用する。

### 2. 適用規定 (1)

道路土工は、第1編第2章第4節道路土工の規定による。

### 3. 適用規定 (2)

仮設工は、第3編第2章第10節仮設工の規定による。

### 4. 適用規定 (3)

本章に特に定めのない事項については、第1編共通編、第2編材料編、第3編土木工事共通編の規定による。

## 第2節 適用すべき諸基準

受注者は、**設計図書**において特に定めのない事項については、下記の基準類による。これにより難い場合は、監督職員の**承諾**を得なければならない。なお、基準類と**設計図書**に相違がある場合は、原則として**設計図書**の規定に従うものとし、疑義がある場合は監督職員と**協議**しなければならない。

日本道路協会	道路橋示方書・同解説 (I 共通編 III コンクリート橋編)	(平成24年3月)
日本道路協会	道路橋示方書・同解説 (I 共通編 IV 下部構造編)	(平成24年3月)
日本道路協会	道路橋示方書・同解説 (V 耐震設計編)	(平成24年3月)
日本道路協会	道路土工要綱	(平成21年6月)
日本道路協会	道路土工－擁壁工指針	(平成24年7月)
日本道路協会	道路土工－カルバート工指針	(平成22年3月)
日本道路協会	道路土工－仮設構造物工指針	(平成11年3月)
土木学会	プレストレストコンクリート工法設計施工指針	(平成3年4月)
日本道路協会	杭基礎施工便覧	(平成19年1月)
日本道路協会	杭基礎設計便覧	(平成19年1月)
日本道路協会	コンクリート道路橋設計便覧	(平成6年2月)
土木学会	コンクリート標準示方書 (設計編)	(平成25年3月)
土木学会	コンクリート標準示方書 (施工編)	(平成25年3月)
日本道路協会	落石対策便覧	(平成12年6月)
日本建設機械化協会	除雪・防雪ハンドブック (防雪編)	(平成16年12月)
日本道路協会	道路橋支承便覧	(平成16年4月)
日本道路協会	道路防雪便覧	(平成2年5月)

### 第3節 プレキャストシェッド下部工

#### 10-7-3-1 一般事項

本節は、プレキャストシェッド下部工として作業土工（床掘り・埋戻し）、既製杭工、場所打杭工、深礎工、受台工、アンカー工その他これらに類する工種について定める。

#### 10-7-3-2 作業土工（床掘り・埋戻し）

作業土工の施工については、第3編3-2-3-3作業土工（床掘り・埋戻し）の規定による。

#### 10-7-3-3 既製杭工

既製杭工の施工については、第3編3-2-4-4既製杭工の規定による。

#### 10-7-3-4 場所打杭工

場所打杭工の施工については、第3編3-2-4-5場所打杭工の規定による。

#### 10-7-3-5 深礎工

深礎工の施工については、第3編3-2-4-6深礎工の規定による。

#### 10-7-3-6 受台工

##### 1. 基礎材の施工

受注者は、基礎材の施工については、**設計図書**に従って、床掘り完了後（割ぐり石基礎には割ぐり石に切込砕石などの間隙充填材を加え）締固めなければならない。

##### 2. 均コンクリートの施工

受注者は、均コンクリートの施工については、沈下、滑動、不陸などが生じないようにしなければならない。

##### 3. 防錆処置

受注者は、鉄筋を露出した状態で工事を完了する場合には、防錆のため鉄筋にモルタルペーストを塗布しなければならない。なお、これにより難しい場合は、**設計図書**に関して監督職員の**承諾**を得るものとするなければならない。

##### 4. 目地材の施工

受注者は目地材の施工については、**設計図書**によらなければならない。

##### 5. 水抜きパイプの施工

受注者は、水抜きパイプの施工については、**設計図書**に従い施工するものとし、コンクリート打設後、水抜孔の有効性を**確認**しなければならない。

##### 6. 吸出し防止材の施工

受注者は、吸出し防止材の施工については、水抜きパイプから受台背面の土が流出しないように施工しなければならない。

##### 7. 有孔管の施工

受注者は、有孔管の施工については、溝の底を突き固めた後、有孔管及び集水用のフィルター材を埋設しなければならない。

有孔管及びフィルター材の種類、規格については、**設計図書**によらなければならない。

#### 10-7-3-7 アンカー工

アンカー工の施工については、第3編3-2-14-6アンカー工の規定による。

### 第4節 プレキャストシェッド上部工

#### 10-7-4-1 一般事項

本節は、プレキャストシェッド上部工としてシェッド購入工、架設工、横締め工、防水工その他これらに類する工種について定める。

#### 10-7-4-2 シェッド購入工

受注者は、プレキャストシェッドを購入する場合は、**設計図書**に示された品質、規格を満足したものを用いなければならない。

#### 10-7-4-3 架設工

##### 1. 適用規定 (1)

架設工（クレーン架設）の施工については、第3編3-2-13-3架設工（クレーン架設）の規定による。

##### 2. 適用規定 (2)

受注者は、支承工の施工については、「**道路橋支承便覧（日本道路協会）**」**第5章 支承部の施工**」（日本道路協会、平成16年4月）の規定による。これにより難しい場合は、監督職員の**承諾**を得なければならない。

#### 10-7-4-4 土砂囲工

土砂囲工のコンクリート・鉄筋・型枠の施工については、第1編第3章無筋・鉄筋コンクリートの規定による。

#### 10-7-4-5 柱脚コンクリート工

柱脚コンクリートの施工については、第1編第3章無筋・鉄筋コンクリートの規定による。

#### 10-7-4-6 横締め工

P C緊張の施工については、平記以下の規定による。

##### 1. 調整及び試験

プレストレッシングに先立ち、次以下の調整及び試験を行うものとする。

① 引張装置のキャリブレーション

② P C鋼材のプレストレッシングの管理に用いる摩擦係数及びP C鋼材の見かけのヤング係数を求める試験。

##### 2. 緊張管理計画書

プレストレスの導入に先立ち、1の試験に基づき、監督職員に緊張管理計画書を**提出**するものとする。

##### 3. プレストレス導入管理

緊張管理計画書に従ってプレストレスを導入するように管理するものとする。

##### 4. 許容値

緊張管理計画書で示された荷重計の示度と、P C鋼材の抜出し量の測定値との関係が許容範囲を越える場合は、原因を調査し、適切な措置を講ずるものとする。

##### 5. プレストレッシングの施工

プレストレッシングの施工については、順序、緊張力、P C鋼材の抜出し量、緊張の日時、コンクリートの強度等の記録を整備および保管し、監督職員又は検査職員から請求があった場合は速やかに**提示**しなければならない。

##### 6. 端部切断時の注意

プレストレッシング終了後、P C鋼材の端部をガス切断する場合には、定着部に加熱による有害な影響を与えないようにしなければならない。

##### 7. 緊張装置の使用

緊張装置の使用については、P C鋼材の定着部及びコンクリートに有害な影響を与えるものを使用してはならない。

##### 8. P C鋼材を順次引張る場合

P C鋼材を順次引張る場合には、コンクリートの弾性変形を考慮して、引張り順序及び各々

のPC鋼材の引張力を定めなければならない。

#### **10-7-4-7 防水工**

##### **1. 防水工の施工**

受注者は、防水工の施工に用いる材料、品質については、**設計図書**によらなければならない。

##### **2. 防水工の接合部や隅角部**

受注者は、防水工の接合部や隅角部における増貼部等において、防水材相互が充分密着するよう施工しなければならない。

### **第5節 RCシェッド工**

#### **10-7-5-1 一般事項**

本節は、RCシェッド工として作業土工（床掘り、埋戻し）、既製杭工、場所打杭工、深礎工、躯体工、アンカー工その他これらに類する工種について定める。

#### **10-7-5-2 作業土工（床掘り・埋戻し）**

作業土工の施工については、第3編3-2-3-3作業土工（床掘り・埋戻し）の規定による。

#### **10-7-5-3 既製杭工**

既製杭工の施工については、第3編3-2-4-4既製杭工の規定による。

#### **10-7-5-4 場所打杭工**

場所打杭工の施工については、第3編3-2-4-5場所打杭工の規定による。

#### **10-7-5-5 深礎工**

深礎工の施工については、第3編3-2-4-6深礎工の規定による。

#### **10-7-5-6 躯体工**

躯体工の施工については、第10編10-7-3-6受台工の規定による。

#### **10-7-5-7 アンカー工**

アンカー工の施工については、第3編3-2-14-6アンカー工の規定による。

### **第6節 シェッド付属物工**

#### **10-7-6-1 一般事項**

本節はシェッド付属物工として緩衝工、落橋防止装置工、排水装置工、銘板工、その他これらに類する工種について定める。

#### **10-7-6-2 緩衝工**

緩衝材の持ち上げ方法は、トラッククレーンによる持ち上げを標準とするがこれにより難しい場合は、**設計図書**に関して監督職員の**承諾**を得るものとする。

#### **10-7-6-3 落橋防止装置工**

受注者は、**設計図書**に基づいて落橋防止装置を施工しなければならない。

#### **10-7-6-4 排水装置工**

受注者は、排水柵の設置にあたっては、路面（高さ、勾配）及び排水柵水抜き孔と梁上面との通水性並びに排水管との接合に支障のないよう、所定の位置、高さ、水平、鉛直性を確保して据付けなければならない。

#### **10-7-6-5 銘板工**

##### **1. 銘板の施工**

受注者は、銘板の施工にあたって、大きさ、取付け場所、並びに諸元や技術者等の氏名等の記載事項について、**設計図書**に基づき施工しなければならない。ただし、**設計図書**に

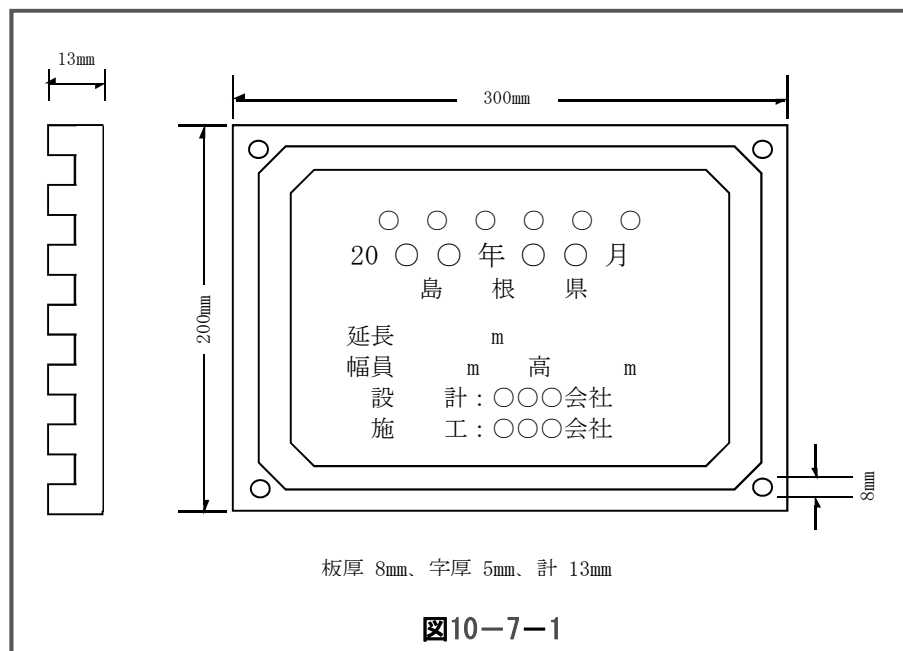
明示のない場合は、**設計図書**に関して監督職員に**協議**しなければならない。また、記載する技術者等の氏名について、これにより難い場合は監督職員と**協議**しなければならない。

## 2. 銘板の材質

銘板の材質はJIS H 2202（鋳物用銅合金地金）とする。

## 3. 銘板

受注者は、銘板に記載する幅員、高さは建築限界としなければならない。



## 第8章 鋼製シェッド

### 第1節 適用

#### 1. 適用工種

本章は、鋼製シェッド工事における工場製作工、工場製品輸送工、道路土工、鋼製シェッド下部工、鋼製シェッド上部工、シェッド付属物工、仮設工その他これらに類する工種について適用する。

#### 2. 適用規定 (1)

道路土工は、第1編第2章第4節道路土工、仮設工は、第3編第2章第10節仮設工の規定による。

#### 3. 適用規定 (2)

本章に特に定めのない事項については、第1編共通編、第2編材料編、第3編土木工事共通編の規定による。

### 第2節 適用すべき諸基準

受注者は、**設計図書**において特に定めのない事項については、平記以下の基準類による。これにより難い場合は、監督職員の**承諾**を得なければならない。なお、基準類と**設計図書**に相違がある場合は、原則として**設計図書**の規定に従うものとし、疑義がある場合は監督職員と**協議**しなければならない。

日本道路協会	道路橋示方書・同解説 (I 共通編 II 鋼橋編)	(平成24年3月)
日本道路協会	道路橋示方書・同解説 (I 共通編 IV 下部構造編)	(平成24年3月)
日本道路協会	道路橋示方書・同解説 (V 耐震設計編)	(平成24年3月)
日本道路協会	鋼道路橋施工便覧	(昭和60年2月)
日本道路協会	鋼道路橋設計便覧	(昭和55年9月)
日本道路協会	道路橋支承便覧	(平成16年4月)
日本道路協会	鋼道路橋塗装・防食便覧	(平成17 <sup>26</sup> 年12 <sup>3</sup> 月)
日本道路協会	立体横断施設技術基準・同解説	(昭和54年1月)
日本道路協会	鋼道路橋の細部構造に関する資料集	(平成3年7月)
日本道路協会	杭基礎施工便覧	(平成19年1月)
日本道路協会	杭基礎設計便覧	(平成19年1月)
日本建設機械化協会	除雪・防雪ハンドブック (防雪編)	(平成16年12月)
日本道路協会	道路土工要綱	(平成21年6月)
日本道路協会	道路土工―擁壁工指針	(平成24年7月)
日本道路協会	道路土工―カルバート工指針	(平成22年3月)
日本道路協会	道路土工―仮設構造物工指針	(平成11年3月)
日本道路協会	斜面上の深礎基礎設計施工便覧	(平成24年4月)
日本道路協会	落石対策便覧	(平成12年6月)
日本道路協会	道路防雪便覧	(平成2年5月)

### 第3節 工場製作工

#### 10-8-3-1 一般事項

#### 1. 適用工種

本節は、工場製作工として、梁(柱)製作工、屋根製作工、鋼製排水管製作工、鋳造費、

工場塗装工その他これらに類する工種について定める。

## 2. 施工計画書

受注者は、原寸、工作、溶接等製作に関する事項を施工計画書へ記載しなければならない。

なお、**設計図書**に示されている場合又は**設計図書**に関して監督職員の**承諾**を得た場合は、上記項目の全部又は一部を省略することができるものとする。

## 3. 鋳鉄品及び鋳鋼品の使用

受注者は、鋳鉄品及び鋳鋼品の使用にあたって、**設計図書**に示すものを使用しなければならない。

### 10-8-3-2 材 料

材料については、第3編3-2-12-2材料の規定による。

### 10-8-3-3 梁（柱）製作工

梁（柱）製作工の施工については、第3編3-2-12-3桁製作工の規定による。

### 10-8-3-4 屋根製作工

屋根製作工の施工については、第3編3-2-12-3桁製作工の規定による。

### 10-8-3-5 鋼製排水管製作工

鋼製排水管製作工の施工については、第3編3-2-12-10鋼製排水管製作工の規定による。

### 10-8-3-6 鋳造費

鋳造費については、第10編10-4-3-11鋳造費の規定による。

### 10-8-3-7 工場塗装工

工場塗装工の施工については、第3編3-2-12-11工場塗装工の規定による。

## 第4節 工場製品輸送工

### 10-8-4-1 一般事項

本節は、工場製品輸送工として、輸送工その他これらに類する工種について定める。

### 10-8-4-2 輸送工

輸送工の施工については、第3編3-2-8-2輸送工の規定による。

## 第5節 鋼製シェッド下部工

### 10-8-5-1 一般事項

本節は、鋼製シェッド下部工として、作業土工（床掘り、埋戻し）、既製杭工、場所打杭工、深礎工、受台工その他これらに類する工種について定める。

### 10-8-5-2 作業土工（床掘り・埋戻し）

作業土工の施工については、第3編3-2-3-3作業土工（床掘り・埋戻し）の規定による。

### 10-8-5-3 既製杭工

既製杭工の施工については、第3編3-2-4-4既製杭工の規定による。

### 10-8-5-4 場所打杭工

場所打杭工の施工については、第3編3-2-4-5場所打杭工の規定による。

### 10-8-5-5 深礎工

深礎工の施工については、第3編3-2-4-6深礎工の規定による。

### 10-8-5-6 受台工

#### 1. 適用規定

受注者は、コンクリート・鉄筋・型枠の施工については、第1編第3章無筋・鉄筋コンク



リートの規定による。

## 2. 基礎材の施工

受注者は、基礎材の施工については、**設計図書**に従って、床掘完了後（割ぐり石基礎には割ぐり石に切込砕石などの間隙充填材を加え）締固めなければならない。

## 3. 均しコンクリートの施工

受注者は、均しコンクリートの施工については、沈下、滑動、不陸などが生じないようにしなければならない。

## 4. 防錆処置

受注者は、鉄筋を露出した状態で工事を完了する場合には、防錆のため鉄筋にモルタルペーストを塗布しなければならない。これ以外の施工方法による場合は、**設計図書**に関して監督職員の**承諾**を得なければならない。

## 5. 支承部の箱抜きの施工

受注者は、支承部の箱抜きの施工については、**「道路橋支承便覧 第5章 支承部の施工」（日本道路協会、平成16年4月）**の規定による。これ以外の施工方法による場合は、**設計図書**に関して監督職員の**承諾**を得なければならない。

## 6. モルタル仕上げ

受注者は、支承部を箱抜きにした状態で工事を完了する場合は、箱抜き部分に中詰砂を入れて薄くモルタル仕上げしなければならない。ただし、継続して上部工事を行う予定がある場合やこれ以外による場合は、**設計図書**に関して監督職員と**協議**しなければならない。

## 7. 塩害処置

受注者は、海岸部での施工については、塩害に対して十分注意して施工しなければならない。

## 8. 目地材の施工

受注者は、目地材の施工については、**設計図書**によらなければならない。

## 9. 止水板の施工

受注者は、止水板の施工については、**設計図書**によらなければならない。

## 10. 水抜きパイプの施工

受注者は、水抜きパイプの施工については、**設計図書**に従い施工するものとし、コンクリート打設後、水抜き孔の有効性を**確認**しなければならない。

## 11. 吸出し防止材の施工

受注者は、吸出し防止材の施工については、水抜きパイプから受台背面の土が流出しないように施工しなければならない。

## 12. 有孔管の施工

受注者は、有孔管の施工については、溝の底を突き固めた後、有孔管及び集水用のフィルター材を埋設しなければならない。

有孔管及びフィルター材の種類、規格については、**設計図書**によらなければならない。

## 第6節 鋼製シェッド上部工

### 10-8-6-1 一般事項

本節は、鋼製シェッド上部工として架設工、現場継手工、現場塗装工、屋根コンクリート工、防水工、その他これらに類する工種について定める。

### 10-8-6-2 材料

材料については、第1編第3章無筋・鉄筋コンクリート、第2編材料編及び第3編3-2-12-

2材料の規定による。

### **10-8-6-3 架設工**

#### **1. 検測**

受注者は、架設準備として沓座高及び支承間距離等の検測を行い、その結果を監督職員に**提示**しなければならない。なお、測量結果が**設計図書**に示されている数値と差異を生じた場合は、監督職員に測量結果を速やかに**提出し指示**を受けなければならない。

#### **2. 適用規定 (1)**

仮設構造物の設計施工については、第10編10-4-5-2材料の規定による。

#### **3. 適用規定 (2)**

地組工の施工については、第3編3-2-13-2地組工の規定による。

#### **4. 適用規定 (3)**

鋼製シェットの架設については、第3編3-2-13-3架設工（クレーン架設）の規定による。

### **10-8-6-4 現場継手工**

現場継手の施工については、第3編3-2-3-23現場継手工の規定による。

### **10-8-6-5 現場塗装工**

現場塗装工の施工については、第3編3-2-3-31現場塗装工の規定による。

### **10-8-6-6 屋根コンクリート工**

#### **1. 溶接金網の施工**

受注者は、溶接金網の施工にあたっては、下記以下に留意するものとする。

- (1) コンクリートの締固め時に、金網をたわませたり移動させたりしてはならない。
- (2) 金網は重ね継手とし、20cm以上重ね合わせなければならない。
- (3) 金網の重ねを焼なまし鉄線で結束しなければならない。

#### **2. 適用規定**

コンクリート・型枠の施工については、第1編第3章無筋・鉄筋コンクリートの規定による。

#### **3. 目地材の施工**

受注者は、目地材の施工については、**設計図書**によらなければならない。

### **10-8-6-7 防水工**

受注者は、防水工の施工については、**設計図書**によらなければならない。

## **第7節 シェット付属物工**

### **10-8-7-1 一般事項**

本節は、シェット付属物工として、落橋防止装置工、排水装置工、銘板工その他これらに類する工種について定める。

### **10-8-7-2 材 料**

材料については、第2編材料編、第3編3-2-12-2材料の規定による。

### **10-8-7-3 排水装置工**

受注者は、排水装置の設置にあたっては、水抜き孔と屋根上面との通水性並びに排水管との接合に支障のないよう、所定の位置、高さ、水平、鉛直性を確保して据付けなければならない。

### **10-8-7-4 落橋防止装置工**

受注者は、**設計図書**に基づいて落橋防止装置を施工しなければならない。

#### 10-8-7-5 銘板工

##### 1. 銘板の施工

受注者は、銘板の施工にあたって、大きさ、取付け場所、並びに諸元や技術者等の氏名等の記載事項について、**設計図書**に基づき施工しなければならない。ただし、**設計図書**に明示のない場合は、**設計図書**に関して監督職員に**協議**しなければならない。また、記載する技術者等の氏名について、これにより難い場合は監督職員と**協議**しなければならない。

##### 2. 銘板の材質

銘板の材質は、JIS H 2202（鋳物用銅合金地金）とする。

##### 3. 銘板

受注者は、銘板に記載する幅員、高さは建築限界としなければならない。

##### 4. 銘板に記載する年月

受注者は、銘板に記載する年月は鋼製シェッドの製作年月を記入しなければならない。

## 第9章 地下横断歩道

### 第1節 適用

#### 1. 適用工種

本章は、地下横断歩道工事における仮設工、開削土工、地盤改良工、現場打構築工、その他これらに類する工種について適用する。

#### 2. 適用規定 (1)

仮設工は、第3編第2章第10節仮設工の規定による。

なお、当該作業のうち覆工板の設置撤去には、作業に伴う覆工板開閉作業も含むものとする。

#### 3. 適用規定 (2)

本章に特に定めのない事項については、第1編共通編、第2編材料編、第3編土木工事共通編の規定による。

### 第2節 適用すべき諸基準

受注者は、**設計図書**において特に定めのない事項については、下記の基準類による。これにより難しい場合は、監督職員の**承諾**を得なければならない。なお、基準類と**設計図書**に相違がある場合は、原則として**設計図書**の規定に従うものとし、疑義がある場合は監督職員と**協議**しなければならない。

日本道路協会 立体横断施設技術基準・同解説 (昭和54年1月)

日本道路協会 杭基礎設計便覧 (平成19年1月)

日本道路協会 道路土工—カルバート工指針 (平成14年3月)

### 第3節 開削土工

#### 10-9-3-1 一般事項

##### 1. 適用工種

本節は、開削土工として掘削工、残土処理工その他これらに類する工種について定める。

##### 2. 埋設管の位置確認

受注者は、道路管理台帳等及び占有者との現地確認にて埋設管の位置を明確にしなければならない。

##### 3. 埋設物の存在の有無

受注者は、鋼矢板等、仮設杭の施工に先立ち、埋設物がないことが確かである場合を除き、建設工事公衆災害防止対策要綱に従って埋設物の存在の有無を確かめなければならない。なお、埋設物の存在が認められたときは、布掘りまたはつぼ掘りを行って埋設物を露出させ、埋設物の保安維持に努めなければならない。

##### 4. 占用物件等による協議

受注者は、土留杭及び仮設工において、占用物件等により位置変更及び構造変更の必要な場合は、**設計図書**に関して監督職員と**協議**しなければならない。

#### 10-9-3-2 掘削工

##### 1. 埋設土留杭等

受注者は、工事完成時埋設となる土留杭等について、**設計図書**に関して監督職員と**協議**しなければならない。

## 2. 地盤改良等

受注者は、施工地盤について、地盤改良等の必要がある場合は、**設計図書**に関して、監督職員と**協議**するものとする。

### 10-9-3-3 残土処理工

残土処理工の施工については、第1編1-2-3-7残土処理工の規定による。

## 第4節 地盤改良工

### 10-9-4-1 一般事項

本節は、地盤改良工として、路床安定処理工、置換工、サンドマット工、バーチカルドレーン工、締固め改良工、固結工その他これらに類する工種について定める。

### 10-9-4-2 路床安定処理工

路床安定処理工の施工については、第3編3-2-7-2路床安定処理工の規定による。

### 10-9-4-3 置換工

置換工の施工については、第3編3-2-7-3置換工の規定による。

### 10-9-4-4 サンドマット工

サンドマット工の施工については、第3編3-2-7-6サンドマット工の規定による。

### 10-9-4-5 バーチカルドレーン工

バーチカルドレーン工の施工については、第3編3-2-7-7バーチカルドレーン工の規定による。

### 10-9-4-6 締固め改良工

締固め改良工の施工については、第3編3-2-7-8締固め改良工の規定による。

### 10-9-4-7 固結工

固結工の施工については、第3編3-2-7-9固結工の規定による。

## 第5節 現場打構築工

### 10-9-5-1 一般事項

本節は、現場打構築工として作業土工（床掘り・埋戻し）、現場打躯体工、継手工、カラー継手工、防水工その他これらに類する工種について定める。

### 10-9-5-2 作業土工（床掘り・埋戻し）

作業土工の施工については、第3編3-2-3-3作業土工（床掘り・埋戻し）の規定による。

### 10-9-5-3 現場打躯体工

#### 1. 均しコンクリートの施工

受注者は、均しコンクリートの施工にあたって、沈下、滑動、不陸などが生じないようにしなければならない。

#### 2. 施工計画書

受注者は、躯体コンクリートを打継ぐ場合は、打継ぎ位置を施工計画書に記載しなければならない。また、これを変更する場合は、施工前に施工計画書の記載内容を変更しなければならない。

### 10-9-5-4 継手工

受注者は、**設計図書**に示す止水板及び目地材で継手を施工し、水密性を保つようにしなければならない。

#### **10-9-5-5 カラー継手工**

受注者は、カラー継手工を**設計図書**に基づいて施工できない場合には、**設計図書**に関して監督職員と**協議**しなければならない。

#### **10-9-5-6 防水工**

##### **1. 施工**

受注者は、防水工の接合部や隅角部における増貼部等において、防水材相互が密着するよう施工しなければならない。

##### **2. 養生**

受注者は、防水保護工の施工にあたり、防水工が破損しないように留意して施工するものとし、十分に養生しなければならない。

## 第10章 電線共同溝

### 第1節 適用

#### 1. 適用工種

本章は、道路工事における仮設工、舗装版撤去工、開削土工、電線共同溝工、付帯設備工、その他これらに類する工種について適用する。

#### 2. 適用規定 (1)

開削土工は、第10編第10章第4節開削土工の規定による。

#### 3. 適用規定 (2)

仮設工は、第3編第2章第10節仮設工の規定による。

#### 4. 適用規定 (3)

本章に特に定めのない事項については、第1編共通編、第2編材料編、第3編土木工事共通編の規定による。

### 第2節 適用すべき諸基準

受注者は、**設計図書**において特に定めのない事項については、下記の基準類による。これにより難しい場合は、監督職員の承諾を得なければならない。なお、基準類と**設計図書**に相違がある場合は、原則として**設計図書**の規定に従うものとし、疑義がある場合は監督職員と協議しなければならない。

道路保全技術センター 電線共同溝

(平成7年11月)

### 第3節 舗装版撤去工

#### 10-10-3-1 一般事項

本節は、舗装版撤去工として舗装版破碎工その他これらに類する工種について定める。

#### 10-10-3-2 舗装版破碎工

舗装版破碎工の施工については、第3編3-2-9-3構造物取壊し工の規定による。

### 第4節 開削土工

#### 10-10-4-1 一般事項

本節は、開削土工として掘削工、埋戻し工、残土処理工その他これらに類する工種について定める。

#### 10-10-4-2 掘削工

掘削工の施工については、第1編1-2-4-2掘削工の規定による。

#### 10-10-4-3 埋戻し工

##### 1. 水締め

受注者は、狭隘部で機械による施工が困難な場所の埋戻しには砂または砂質土を用いて水締めにより締固めなければならない。

##### 2. 施工上の注意

受注者は、躯体上面の高さ50cm部分の埋戻しについては、防水層に影響がでないように締め固めなければならない。

#### 10-10-4-4 残土処理工

残土処理工の施工については、第1編1-2-3-7残土処理工の規定による。

## 第5節 電線共同溝工

### 10-10-5-1 一般事項

#### 1. 適用工種

本節は、電線共同溝工として管路工（管路部）、プレキャストボックス工（特殊部）、現場打ボックス工（特殊部）その他これらに類する工種について定める。

#### 2. 電線共同溝設置の位置・線形

受注者は、電線共同溝設置の位置・線形については、事前に地下埋設物及び工事区間の現状について測量及び調査を行い、変更の必要が生じた場合は、**設計図書**に関して、監督職員と**協議**しなければならない。

#### 3. 電線共同溝の施工

受注者は、電線共同溝の施工にあたっては、占用企業者の分岐洞道等に十分配慮し施工しなければならない。

### 10-10-5-2 管路工（管路部）

#### 1. 管路工（管路部）に使用する材料の承諾

受注者は、管路工（管路部）に使用する材料について、監督職員の**承諾**を得なければならない。また、多孔陶管を用いる場合には、打音テストを行うものとする。

なお、打音テストとは、ひび割れの有無を調査するもので、テストハンマを用いて行うものをいう。

#### 2. 単管を用いる場合の施工

受注者は、単管を用いる場合には、スペーサ等を用いて敷設間隔が均一となるよう施工しなければならない。

#### 3. 多孔管を用いる場合の施工

受注者は、多孔管を用いる場合には、隣接する各ブロックに目違いが生じないように、かつ、上下左右の接合が平滑になるよう施工しなければならない。

#### 4. 特殊部及び断面変化部等への管路材取付の施工

受注者は、特殊部及び断面変化部等への管路材取付については、管路材相互の間隔を保ち、管路材の切口が同一垂直面になるよう取揃えて、管口及び管路材内部は電線引込み時に電線を傷つけないよう平滑に仕上げなければならない。

#### 5. 管路工（管路部）の施工

受注者は、管路工（管路部）の施工にあたり、埋設管路においては防護コンクリート打設後または埋戻し後に、また露出、添加配管においてはケーブル入線前に、管路が完全に接続されているか否かを通過試験により全ての管または孔について確かめなければならない。

なお、通過試験とは、引通し線に毛ブラシ、雑布の順に清掃用品を取付け、管路内の清掃を行ったあとに、通信管についてはマンドレルまたはテストケーブル、電力管については配管用ポピン等の導通試験機を用いて行う試験をいう。

### 10-10-5-3 プレキャストボックス工（特殊部）

#### 1. 基礎の施工

受注者は、プレキャストボックス（特殊部）の施工にあたっては、基礎について支持力が均等になるように、かつ不陸を生じないようにしなければならない。

#### 2. 隣接ブロックの目違い防止

受注者は、プレキャストボックス（特殊部）の施工にあたっては、隣接する各ブロックに目違いによる段差、蛇行が生じないように敷設しなければならない。



### 3. 蓋の設置

受注者は、蓋の設置については、ボックス本体及び歩道面と段差が生じないように施工しなければならない。

#### 10-10-5-4 現場打ボックス工（特殊部）

##### 1. 均しコンクリートの施工

受注者は、均しコンクリートの施工にあたって、沈下、滑動、不陸などが生じないようにしなければならない。

##### 2. 施工計画書

受注者は、躯体コンクリートを打継ぐ場合は、打継ぎ位置を**施工計画書**に明記しなければならない。また、これを変更する場合には、施工前に**施工計画書**に記載して、監督職員に提出内容を変更しなければならない。

## 第6節 付帯設備工

#### 10-10-6-1 一般事項

本節は、付帯設備工としてハンドホール工、土留壁工（継壁）その他これらに類する工種について定める。

#### 10-10-6-2 ハンドホール工

ハンドホール工の施工については、第3編3-2-3-21ハンドホール工の規定による。

#### 10-10-6-3 土留壁工（継壁）

受注者は、土留壁の施工にあたっては、保護管（多孔管）の高さ及び位置に留意して施工しなければならない。

# 第11章 道路維持

## 第1節 適用

### 1. 適用工種

本章は、道路工事における巡視・巡回工、道路土工、舗装工、排水構造物工、防護柵工、標識工、道路付属施設工、軽量盛土工、擁壁工、石・ブロック積（張）工、カルバート工、法面工、橋梁床版工、橋梁付属物工、横断歩道橋工、現場塗装工、トンネル工、道路付属物復旧工、道路清掃工、植栽維持工、除草工、冬期対策施設工、応急処理工、構造物撤去工、仮設工その他これらに類する工種について適用する。

### 2. 適用規定（1）

道路土工は第1編第2章第4節道路土工、構造物撤去工は第3編第2章第9節構造物撤去工、仮設工は第3編第2章第10節仮設工の規定による。

### 3. 適用規定（2）

本章に特に定めのない事項については、第1編共通編、第2編材料編、第3編土木工事共通編及び本編第1章～11章の規定による。

### 4. 道路維持の施工

受注者は、道路維持の施工にあたっては、安全かつ円滑な交通を確保するため道路を良好な状態に保つようしなければならない。

### 5. 臨機の措置

受注者は、工事区間内での事故防止のため、やむを得ず臨機の措置を行なう必要がある場合は、第1編総則1-1-1-41臨機の措置の規定に基づき処置しなければならない。

## 第2節 適用すべき諸基準

受注者は、**設計図書**において特に定めのない事項については、下記の基準類による。これにより難しい場合は、監督職員の**承諾**を得なければならない。なお、基準類と**設計図書**に相違がある場合は、原則として**設計図書**の規定に従うものとし、疑義がある場合は監督職員と**協議**しなければならない。

日本道路協会	道路維持修繕要綱	(昭和53年7月)
日本道路協会	舗装再生便覧	(平成22年11月)
日本道路協会	舗装調査・試験法便覧	(平成19年6月)
日本道路協会	道路橋補修便覧	(昭和54年2月)
日本道路協会	道路トンネル維持管理便覧	(平成5年11月)
日本道路協会	道路緑化技術基準・同解説	(昭和63年12月)
日本道路協会	舗装施工便覧	(平成18年2月)
日本道路協会	舗装の構造に関する技術基準・同解説	(平成13年9月)
日本道路協会	舗装設計施工指針	(平成18年2月)
日本道路協会	舗装設計便覧	(平成18年2月)
国土技術研究センター	景観に配慮した防護柵の整備ガイドライン	(平成16年5月)

## 第3節 舗装工

### 10-11-3-1 一般事項

#### 1. 適用工種

本節は、舗装工として路面切削工、舗装打換え工、切削オーバーレイ工、オーバーレイ工、路上再生工、薄層カラー舗装工、コンクリート舗装補修工、アスファルト舗装補修工その他これらに類する工種について定める。

## 2. 舗装工の施工

受注者は、舗装工の施工については、施工箇所以外の部分に損傷を与えないように行わなければならない。

## 3. 適用規定

舗装工の施工による発生材の処理は、第3編3-2-9-15運搬処理工の規定による。

### 10-11-3-2 材料

#### 1. アスファルト注入に使用する注入材料

アスファルト注入に使用する注入材料は、ブローンアスファルトとし、JIS K 2207（石油アスファルト）の規格に適合するものとする。

なお、ブローンアスファルトの針入度は**設計図書**によらなければならない。

#### 2. 目地補修に使用するクラック防止シート

受注者は、目地補修に使用するクラック防止シートについては、施工前に監督職員に品質を証明する資料の**承諾**を得なければならない。

### 10-11-3-3 路面切削工

路面切削工の施工については、第3編3-2-6-15路面切削工の規定による。

### 10-11-3-4 舗装打換え工

舗装打換え工の施工については、第3編3-2-6-16舗装打換え工の規定による。

### 10-11-3-5 切削オーバーレイ工

#### 1. 適用規定

路面切削工の施工については、第3編3-2-6-15路面切削工の規定による。

#### 2. 切削面の整備

- (1) 受注者は、オーバーレイ工に先立って施工面の有害物を除去しなければならない。
- (2) 受注者は、施工面に異常を発見した時は、直ちに監督職員に**連絡**し、**設計図書**に関して監督職員と**協議**しなければならない。

#### 3. 舗設

受注者は、施工面を整備した後、第3編第2章第6節一般舗装工のうち該当する項目の規定に従って各層の舗設を行わなければならない。ただし交通開放時の舗装表面温度は、監督職員の**指示**による場合を除き50℃以下としなければならない。

### 10-11-3-6 オーバーレイ工

オーバーレイ工の施工については、第3編3-2-6-17オーバーレイ工の規定による。

### 10-11-3-7 路上再生工

#### 1. 路上路盤再生工

路上路盤再生工については、以下の規定による。

##### (1) 施工面の整備

- ① 受注者は、施工に先立ち路面上の有害物を除去しなければならない。
- ② 既設アスファルト混合物の切削除去または予備破砕などの処置は**設計図書**によらなければならない。
- ③ 受注者は、施工面に異常を発見したときは、直ちに監督職員に**連絡**し、**設計図書**に関して監督職員と**協議**しなければならない。

##### (2) 添加材料の使用量

- ① セメント、アスファルト乳剤、補足材などの使用量は**設計図書**によらなければならない。
- ② 受注者は、施工に先立って「**舗装調査・試験法便覧**」（日本道路協会、平成19年6月）の「**5-3再生路盤材料に関する試験**」に示される試験法により一軸圧縮試験を行い、使用するセメント量について監督職員の**承諾**を得なければならない。ただし、これまでの実績がある場合で、**設計図書**に示すセメント量の混合物が基準を満足し、施工前に使用するセメント量について監督職員が**承諾**した場合には、一軸圧縮試験を省略することができるものとする。
- ③ セメント量決定の基準とする一軸圧縮試験基準値は、**設計図書**に示す場合を除き表11-1に示す値とするものとする。

**表10-11-1 一軸圧縮試験基準値（養生日数7日）**

特 性 値	路上再生セメント安定処理材料	路上セメント・アスファルト乳剤安定処理材料
一 軸 圧 縮 強 さ MPa	2.5	1.5-2.9
一 次 変 位 量 1/100cm	—	5-30
残 留 強 度 率 %	—	65以上

(3) 最大乾燥密度

受注者は、施工開始日に採取した破碎混合直後の試料を用い、「**舗装調査・試験法便覧**」（日本道路協会、平成19年6月）に示される「**G021 砂置換法による路床の密度の測定方法**」により路上再生安定処理材料の最大乾燥密度を求め、監督職員の**承諾**を得なければならない。

(4) 気象条件

気象条件は、第3編3-2-6-7アスファルト舗装工による。

(5) 材料の準備及び破碎混合

① 受注者は、路面の上にセメントや補足材を敷均し、路上破碎混合によって既設アスファルト混合物及び既設粒状路盤材等を破碎すると同時に均一に混合しなければならない。また、路上再生安定処理材料を最適含水比付近に調整するため、破碎混合の際に必要な応じ水を加えなければならない。

路上再生セメント・アスファルト乳剤安定処理の場合は、路上破碎混合作業時にアスファルト乳剤を添加しながら均一に混合しなければならない。

② 受注者は、施工中に異常を発見した場合には、直ちに監督職員に**連絡**し、**設計図書**に関して監督職員と**協議**しなければならない。

(6) 整形及び締固め

① 受注者は、破碎混合した路上再生路盤材を整形した後、締固めなければならない。

② 受注者は、路上再生路盤の厚さが20cmを越える場合の締固めは、振動ローラにより施工しなければならない。

(7) 養生

養生については、第3編3-2-6-7アスファルト舗装工により施工するの**規定による**。

2. 路上表層再生工

路上表層再生工については、以下の規定による。

(1) 施工面の整備

① 受注者は、施工前に縦横断測量を行い、舗設計画図面を作成し、**設計図書**に関して監督職員の**承諾**を得なければならない。

縦横断測量の間隔は**設計図書**による。特に定めていない場合は20m間隔とする。

② 受注者は、施工に先立ち路面上の有害物を除去しなければならない。

③ 既設舗装の不良部分の撤去、不陸の修正などの処置は、**設計図書**によらなければならない。

④ 受注者は、施工面に異常を発見したときは、直ちに監督職員に**連絡**し、**設計図書**に関して監督職員と**協議**しなければならない。

(2) 室内配合

① 受注者は、リミックス方式の場合、**設計図書**に示す配合比率で再生表層混合物を製しマーシャル安定度試験を行い、その品質が第3編3-2-6-3アスファルト舗装の材料、表2-223-2-23マーシャル安定度試験基準値を満たしていることを**確認**し、施工前に**設計図書**に関して監督職員の**承諾**を得なければならない。ただし、これまでの実績がある場合で、**設計図書**に示す配合比率の再生表層混合物が基準を満足し、施工前に監督職員が**承諾**した場合は、マーシャル安定度試験を省略することができるものとする。

② 受注者は、リペーブ方式の場合、新規アスファルト混合物の室内配合を第3編3-2-6-1一般事項により行わなければならない。また、既設表層混合物に再生用添加剤を添加する場合には、リミックス方式と同様にして品質を**確認**し、施工前に**設計図書**に関して監督職員の**承諾**を得なければならない。

(3) 現場配合

受注者は、リペーブ方式による新設アスファルト混合物を除き、再生表層混合物の最初の1日の舗設状況を観察する一方、その混合物についてマーシャル安定度試験を行い、第3編3-2-6-3アスファルト舗装の材料、表2-223-2-23マーシャル安定度試験基準値に示す基準値と照合しなければならない。もし基準値を満足しない場合には、骨材粒度またはアスファルト量の修正を行い、**設計図書**に関して監督職員の**承諾**を得て最終的な配合（現場配合）を決定しなければならない。リペーブ方式における新規アスファルト混合物の現場配合は、第3編3-2-6-3アスファルト舗装の材料の該当する項により決定しなければならない。

(4) 基準密度

受注者は、「**路上表層再生工法技術指針（案）の7-3-2品質管理**」（日本道路協会、**昭和62年1月**）に示される方法に従い、アスファルト混合物の基準密度を求め、施工前に基準密度について監督職員の**承諾**を得なければならない。

(5) 気象条件

気象条件は、第3編3-2-6-7アスファルト舗装工による。

(6) 路上再生

① 受注者は、再生用路面ヒータにより再生表層混合物の初転圧温度が110℃以上となるように路面を加熱し、路上表層再生機により既設表層混合物を**設計図書**に示された深さでかきほぐさなければならない。ただし、既設アスファルトの品質に影響を及ぼすような加熱を行ってはならない。

② 受注者は、リミックス方式の場合は、新設アスファルト混合物などかきほぐした

既設表層混合物とを均一に混合し、敷均さなければならない。

リペーブ方式の場合は、かきほぐした既設表層混合物を敷均した直後に、新設アスファルト混合物を**設計図書**に示された厚さとなるように敷均さなければならない。

(7) 締固め

受注者は、敷均した再生表層混合物を、初転圧温度110℃以上で、締固めなければならない。

(8) 交通解放温度

交通解放時の舗装表面温度は、監督職員の**指示**による場合を除き50℃以下としなければならない。

#### **10-11-3-8 薄層カラー舗装工**

薄層カラー舗装工の施工については、第3編3-2-6-13薄層カラー舗装工の規定による。

#### **10-11-3-9 コンクリート舗装補修工**

コンクリート舗装補修工の施工については、第3編3-2-6-19コンクリート舗装補修工の規定による。

#### **10-11-3-10 アスファルト舗装補修工**

アスファルト舗装補修工の施工については、第3編3-2-6-18アスファルト舗装補修工の規定による。

#### **10-11-3-11 グルーピング工**

##### **1. グルーピングの施工**

受注者は、グルーピングの施工については、施工前にグルーピング計画図面を作成し、**設計図書**に関して監督職員の**承諾**を得なければならない。ただし、溝厚・溝幅に変更のある場合は、**設計図書**に関して監督職員と**協議**することとするしなければならない。

##### **2. 施工前の有害物の除去**

受注者は、グルーピングの施工に先立って施工面の有害物を除去しなければならない。

##### **3. 不良部分除去等の処置**

グルーピング施工箇所の新設舗装の不良部分除去、不陸の修正などの処置は、**設計図書**によらなければならない。

##### **4. グルーピングの施工**

受注者は、グルーピングの施工にあたり施工面に異常を発見したときは、**設計図書**に関して施工前に監督職員と**協議**しなければならない。

##### **5. グルーピングの設置位置**

受注者は、グルーピングの設置位置について、現地の状況により**設計図書**に定められた設置位置に支障がある場合、または設置位置が明示されていない場合には、**設計図書**に関して監督職員と**協議**しなければならない。

### **第4節 排水構造物工**

#### **10-11-4-1 一般事項**

本節は、排水構造物工として作業土工（床掘り、埋戻し）、側溝工、管渠工、集水樹・マンホール工、地下排水工、場所打水路工、排水工その他これらに類する工種について定める。

#### **10-11-4-2 作業土工（床掘り・埋戻し）**

作業土工の施工については、第3編3-2-3-3作業土工（床掘り・埋戻し）の規定による。

#### **10-11-4-3 側溝工**

側溝工の施工については、第10編10-1-10-3側溝工の規定による。

#### **10-11-4-4 管渠工**

管渠工の施工については、第10編10-1-10-4管渠工の規定による。

#### **10-11-4-5 集水柵・マンホール工**

集水柵・マンホール工の施工については、第10編10-1-10-5集水柵・マンホール工の規定による。

#### **10-11-4-6 地下排水工**

地下排水工の施工については、第10編10-1-10-6地下排水工の規定による。

#### **10-11-4-7 場所打水路工**

場所打水路工の施工については、第10編10-1-10-7場所打水路工の規定による。

#### **10-11-4-8 排水工**

排水工の施工については、第10編10-1-10-8排水工（小段排水・縦排水）の規定による。

### **第5節 防護柵工**

#### **10-11-5-1 一般事項**

本節は、防護柵工として作業土工（床掘り、埋戻し）、路側防護柵工、防止柵工、ボックスビーム工、車止めポスト工、防護柵基礎工その他これらに類する工種について定める。

#### **10-11-5-2 作業土工（床掘り・埋戻し）**

作業土工の施工については、第3編3-2-3-3作業土工（床掘り・埋戻し）の規定による。

#### **10-11-5-3 路側防護柵工**

路側防護柵工の施工については、第3編3-2-3-8路側防護柵工の規定による。

#### **10-11-5-4 防止柵工**

防止柵工の施工については、第3編3-2-3-7防止柵工の規定による。

#### **10-11-5-5 ボックスビーム工**

ボックスビーム工の施工については、第10編10-2-8-5ボックスビーム工の規定による。

#### **10-11-5-6 車止めポスト工**

車止めポスト工の施工については、第10編10-2-8-6車止めポスト工の規定による。

#### **10-11-5-7 防護柵基礎工**

防護柵基礎工の施工については、第3編3-2-3-8路側防護柵工の規定による。

### **第6節 標識工**

#### **10-11-6-1 一般事項**

本節は、標識工として小型標識工、大型標識工その他これらに類する工種について定める。

#### **10-11-6-2 材 料**

##### **1. 適用規定**

標識工で使用する標識の品質規格については、第2編2-2-12-1道路標識の規定による。

##### **2. 錆止めペイント**

標識工に使用する錆止めペイントは、JIS K 5621（一般用さび止めペイント）からJIS K 5674（鉛・クロムフリーさび止めペイント）に適合するものを用いる。

##### **3. 基礎杭**

標識工で使用する基礎杭は、JIS G 3444（一般構造用炭素鋼鋼管）STK400、JIS A 5525（鋼管ぐい）SKK400及びJIS G 3101（一般構造用圧延鋼材）SS400の規格に適合する。

##### **4. 標識板**

受注者は、標識板には**設計図書**に示す位置にリブを標識板の表面にヒズミの出ないように

スポット溶接をしなければならない。

#### 5. 標識板の下地処理

受注者は、標識板の下地処理にあたっては脱脂処理を行い、必ず洗浄を行わなければならない。

#### 6. 標識板の文字・記号等

受注者は、標識板の文字・記号等を「道路標識、区画線及び道路標示に関する命令」（標識令）及び**道路標識設置基準・同解説**による色彩と寸法で、標示する。これにより難しい場合は、監督職員の**承諾**を得なければならない。

#### 10-11-6-3 小型標識工

小型標識工の施工については、第3編3-2-3-6小型標識工の規定による。

#### 10-11-6-4 大型標識工

大型標識工の施工については、第10編10-2-9-4大型標識工の規定による。

### 第7節 道路附属施設工

#### 10-11-7-1 一般事項

本節は、道路附属施設工として境界工、道路附属物工、ケーブル配管工、照明工その他これらに類する工種について定める。

#### 10-11-7-2 材 料

##### 1. 適用規定 (1)

境界工で使用する材料については、第10編10-2-11-2材料の規定による。

##### 2. 適用規定 (2)

踏掛版工で使用する乳剤等の品質規格については、第3編3-2-6-3アスファルト舗装の材料の規定による。

##### 3. ラバーシューの品質規格

踏掛版工で使用するラバーシューの品質規格については、**設計図書**によらなければならない。

##### 4. 適用規定 (3)

組立歩道工でプレキャスト床版を用いる場合は、第2編2-2-7-2セメントコンクリート製品の規定および**設計図書**による。

#### 10-11-7-3 境界工

境界工の施工については、第10編10-2-12-3境界工の規定による。

#### 10-11-7-4 道路附属物工

道路附属物工の施工については、第3編3-2-3-10道路附属物工の規定による。

#### 10-11-7-5 ケーブル配管工

ケーブル配管及びハンドホールの設置については、第10編10-2-5-3側溝工、10-2-5-5集水柵（街渠柵）・マンホール工の規定による。

#### 10-11-7-6 照明工

照明工の施工については、第10編10-2-12-6照明工の規定による。

### 第8節 軽量盛土工

#### 10-11-8-1 一般事項

本節は、軽量盛土工として、軽量盛土工その他これらに類する工種について定める。



#### 10-11-8-2 軽量盛土工

軽量盛土工の施工については、第3編3-2-11-2軽量盛土工の規定による。

### 第9節 擁壁工

#### 10-11-9-1 一般事項

本節は、擁壁工として作業土工（床掘り、埋戻し）、場所打擁壁工、プレキャスト擁壁工その他これらに類する工種について定める。

#### 10-11-9-2 作業土工（床掘り・埋戻し）

作業土工の施工については、第3編3-2-3-3作業土工（床掘り・埋戻し）の規定による。

#### 10-11-9-3 場所打擁壁工

コンクリート擁壁工の施工については、第1編第3章無筋・鉄筋コンクリートの規定による。

#### 10-11-9-4 プレキャスト擁壁工

プレキャスト擁壁工の施工については、第3編3-2-15-2プレキャスト擁壁工の規定による。

### 第10節 石・ブロック積（張）工

#### 10-11-10-1 一般事項

本節は、石・ブロック積（張）工として作業土工（床掘り、埋戻し）、コンクリートブロック工、石積（張）工その他これらに類する工種について定める。

#### 10-11-10-2 作業土工（床掘り・埋戻し）

作業土工の施工については、第3編3-2-3-3作業土工（床掘り・埋戻し）の規定による。

#### 10-11-10-3 コンクリートブロック工

コンクリートブロック工の施工については、第3編3-2-5-3コンクリートブロック工の規定による。

#### 10-11-10-4 石積（張）工

石積（張）工の施工については、第3編3-2-5-5石積（張）工の規定による。

### 第11節 カルバート工

#### 10-11-11-1 一般事項

##### 1. 適用工種

本節は、カルバート工として作業土工（床掘り、埋戻し）、場所打函渠工、プレキャストカルバート工、防水工その他これらに類する工種について定める。

##### 2. 適用規定

カルバート工の施工については、「**道路土工—カルバート工指針 7-1 基本方針**」（日本道路協会、平成22年3月）および「**道路土工要綱 2-6 構造物の排水施設の設計、2-7 排水施設の施工**」（日本道路協会、平成21年6月）の規定による。これにより難しい場合は、監督職員の**承諾**を得なければならない。

##### 3. カルバート

本節でいうカルバートとは、地中に埋設された鉄筋コンクリート製ボックスカルバート及びパイプカルバート（遠心力鉄筋コンクリート管（ヒューム管）、プレストレストコンクリート管（PC管））をいうものとする。

#### 10-11-11-2 材料

受注者は、プレキャストカルバート工の施工に使用する材料は、**設計図書**によるが、記載

なき場合、「**道路土工—カルバート工指針 4-4 使用材料、4-5 許容応力度**」（日本道路協会、平成22年3月）の規定による。これにより難い場合は、監督職員の**承諾**を得なければならない。

#### **10-11-11-3 作業土工（床掘り・埋戻し）**

作業土工の施工については、第3編3-2-3-3作業土工（床掘り・埋戻し）の規定による。

#### **10-11-11-4 場所打函渠工**

場所打函渠工の施工については、第10編10-1-9-6場所打函渠工の規定による。

#### **10-11-11-5 プレキャストカルバート工**

プレキャストカルバート工の施工については、第3編3-2-3-28プレキャストカルバート工の規定による。

#### **10-11-11-6 防水工**

防水工の施工については、第10編10-1-9-8防水工の規定による。

### **第12節 法面工**

#### **10-11-12-1 一般事項**

本節は、法面工として植生工、法面吹付工、法枠工、法面施肥工、アンカー工、かご工その他これらに類する工種について定める。

#### **10-11-12-2 植生工**

植生工の施工については、第3編3-2-14-2植生工の規定による。

#### **10-11-12-3 法面吹付工**

法面吹付工の施工については、第3編3-2-14-3吹付工の規定による。

#### **10-11-12-4 法枠工**

法枠工の施工については、第3編3-2-14-4法枠工の規定による。

#### **10-11-12-5 法面施肥工**

法面施肥工の施工については、第3編3-2-14-5法面施肥工の規定による。

#### **10-11-12-6 アンカー工**

アンカー工の施工については、第3編3-2-14-6アンカー工の規定による。

#### **10-11-12-7 かご工**

かご工の施工については、第3編3-2-14-7かご工の規定による。

### **第13節 橋梁床版工**

#### **10-11-13-1 一般事項**

##### **1. 適用工種**

本節は、橋梁床版工として床版補強工（鋼板接着工法）、床版補強工（増桁架設工法）、床版増厚補強工、床版取替工、旧橋撤去工その他これらに類する工種について定める。

##### **2. 異常発見時の処置**

受注者は、橋梁修繕箇所に異常を発見したときは、**設計図書**に関して監督職員と**協議**しなければならない。

#### **10-11-13-2 材 料**

床版防水膜、伸縮継手、支承、高欄・手摺に使用する材料は、**設計図書**によらなければならない。

#### **10-11-13-3 床版補強工（鋼板接着工法）**

##### **1. クラック状況の調査**

受注者は、施工に先立ち床版のクラック状況を調査し、**設計図書**に関して監督職員と協議しなければならない。

## 2. クラック処理

受注者は、床版クラック処理については**設計図書**によらなければならない。

## 3. 接着面の不陸調整

受注者は、床版部接着面の不陸調整として、サンダー等でレイタンス、遊離石灰を除去した後、シンナー等で清掃しなければならない。また、床版の接合面のはく離部は、**設計図書**に示す材料を用いて円滑に調整しなければならない。

## 4. 取付位置のマーキング

床版部に、アンカーボルト取付け穴の位置が鋼板と一致するよう正確にマーキングをするものとする。

## 5. 油脂等の除去

受注者は、鋼板及びコンクリートの接合面の油脂及びゴミをアセトン等により除去しなければならない。

## 6. 接着部の養生

受注者は、シールした樹脂の接着力が、注入圧力に十分耐えられるまで養生しなければならない。

## 7. 注入材料の充填

受注者は、注入については、注入材料が隙間に十分ゆきわたるように施工しなければならない。

### 10-11-13-4 床版補強工（増桁架設工法）

#### 1. 既設部材撤去

受注者は、既設部材撤去について周辺部材に悪影響を与えないように撤去しなければならない。

#### 2. 増桁架設

増桁架設については、第10編第4章第5節鋼橋架設工の規定による。

#### 3. 素地調整

既設桁の内、増桁と接する部分は**設計図書**に規定する素地調整を行なうものとする。

#### 4. 清掃

受注者は、床版部を増桁フランジ接触幅以上の範囲をサンダー等でレイタンス、遊離石灰を除去した後、シンナー等で清掃しなければならない。

#### 5. 増桁の取付け

受注者は、増桁と床版面との間の隙間をできるかぎり小さくするように増桁を取付けなければならない。

#### 6. スペーサの打込み

受注者は、床版の振動を樹脂剤の硬化時に与えないためスペーサを50cm程度の間隔で千鳥に打込まなければならない。

#### 7. 注入

受注者は、注入については、注入材料が隙間に十分ゆきわたるように施工しなければならない。

#### 8. 注入パイプの撤去

受注者は、注入材料が硬化後、注入パイプを撤去しグラインダー等で表面仕上げをしなければならない。

## 9. クラック処理の施工

クラック処理の施工については、第6編6-8-6-3クラック補修工の規定による。

## 10. クラック処理の注入材・シール材

受注者は、クラック処理の施工で使用する注入材・シール材はエポキシ系樹脂とする。

## 11. クラック注入延長及び注入量の変更

受注者は、クラック注入延長及び注入量に変更が伴う場合には、施工前に**設計図書**に関して監督職員と**協議**するものとするしなければならない。

## 10-11-13-5 床版増厚補強工

### 1. 路面切削工

路面切削工の施工については、第3編3-2-6-15路面切削工の規定による。

### 2. 床版防水膜 橋面舗装の施工

床版防水膜、橋面舗装の施工については、第10編第2章第4節舗装工の規定による。

### 3. 床版クラック処理

受注者は、床版クラック処理については**設計図書**によらなければならない。

### 4. 床版部接着面の不陸調整

受注者は、床版部接着面の不陸調整として、サンダー等でレイタンス、遊離石灰を除去した後、清掃しなければならない。また、床版の接合面のはく離部は、**設計図書**に示す材料を用いて円滑に調整しなければならない。

## 10-11-13-6 床版取替工

### 1. 舗装版撤去の施工

路面切削工の施工については、第3編3-2-6-15路面切削工の規定による。

### 2. 増桁架設の施工

増桁架設の施工については、第10編10-11-13-4床版補強工（増桁架設工法）の規定による。

### 3. 鋼製高欄 既設床版 伸縮継手の撤去作業

受注者は、鋼製高欄、既設床版、伸縮継手の撤去作業にあたって、他の部分に損傷を与えないように行わなければならない。

### 4. プレキャスト床版の設置

受注者は、プレキャスト床版の設置において、支持けたフランジと床版底面の不陸の影響を無くすよう施工しなければならない。

### 5. 鋼製伸縮装置の製作

鋼製伸縮装置の製作については、第3編3-2-12-5鋼製伸縮継手製作工の規定による。

### 6. 伸縮継手据付け

伸縮継手据付けについては、第3編3-2-3-24伸縮装置工の規定による。

### 7. 橋梁用高欄付け

橋梁用高欄付けについては第10編10-4-8-7橋梁用高欄工の規定による。

### 8. 床版防水膜 橋面舗装の施工

床版防水膜、橋面舗装の施工については、第10編第2章第4節舗装工の規定による。

## 10-11-13-7 旧橋撤去工

### 1. 旧橋撤去

受注者は、旧橋撤去にあたり、振動、騒音、粉塵、汚濁水等により、第三者に被害を及ぼさないよう施工しなければならない。

### 2. 舗装版・床版破碎及び撤去

受注者は、舗装版・床版破碎及び撤去に伴い、適切な工法を検討し施工しなければならない。

### 3. 突発的な出水対策

受注者は、旧橋撤去工に伴い河川内に足場を設置する場合には、突発的な出水による足場の流出、路盤の沈下が生じないよう対策及び管理を行わなければならない。

### 4. 鋼製高欄撤去・桁材撤去

受注者は、鋼製高欄撤去・桁材撤去において、**設計図書**による処分方法によらなければならない。

### 5. 落下物防止対策

受注者は、河川及び供用道路上等で、旧橋撤去工を行う場合は、撤去に伴い発生するアスファルト殻、コンクリート殻及び撤去に使用する資材の落下を防止する対策を講じ、河道及び交通の確保につとめなければならない。

## 第14節 橋梁付属物工

### 10-11-14-1 一般事項

本節は、橋梁付属物工として伸縮継手工、排水施設工、地覆工、橋梁用防護柵工、橋梁用高欄工、検査路工その他これらに類する工種について定める。

### 10-11-14-2 伸縮継手工

#### 1. 撤去作業

受注者は、既設伸縮継手材の撤去作業にあたって、他の部分に損傷を与えないように行わなければならない。

#### 2. 伸縮継手据付け

伸縮継手据付けについては、第3編3-2-3-24伸縮装置工の規定による。

#### 3. 交通解放の時期

受注者は、交通解放の時期について、監督職員の**承諾**を得なければならない。

### 10-11-14-3 排水施設工

#### 1. 施工上の注意

受注者は、既設排水施設撤去の作業にあたって、他の部分に損傷を与えないように行わなければならない。

#### 2. 排水管の設置

排水管の設置については、第10編10-4-8-4排水装置工の規定による。

### 10-11-14-4 地覆工

受注者は、地覆については、橋の幅員方向最端部に設置しなければならない。

### 10-11-14-5 橋梁用防護柵工

橋梁用防護柵工の施工については、第10編10-4-8-6橋梁用防護柵工の規定による。

### 10-11-14-6 橋梁用高欄工

橋梁用高欄工の施工については、第10編10-4-8-7橋梁用高欄工の規定による。

### 10-11-14-7 検査路工

#### 1. 既設検査路の撤去作業

既設検査路の撤去作業にあたって、他の部分に損傷を与えないように行わなければならない。

#### 2. 検査路の施工

検査路の施工については、第10編10-4-8-8検査路工の規定による。

## 第15節 横断歩道橋工

### 10-11-15-1 一般事項

本節は、横断歩道橋工として横断歩道橋工その他これらに類する工種について定める。

### 10-11-15-2 材 料

床版防水膜、伸縮継手、支承、高欄・手摺に使用する材料は、**設計図書**によらなければならない。

### 10-11-15-3 横断歩道橋工

#### 1. 既設高欄・手摺・側板の撤去作業

受注者は、既設高欄・手摺・側板の撤去作業にあたって、他の部分に損傷を与えないように行わなければならない。

#### 2. 破損物の取替え

受注者は、高欄・手摺・側板の破損したものの取替えにあたって同一規格のものが入手できない場合は、製品及び規格について、施工前に監督職員の**承諾**を得なければならない。

#### 3. 高欄・手摺の施工

高欄・手摺の施工については、第10編10-4-8-7橋梁用高欄工の規定による。

#### 4. 側板の施工

受注者は、側板の施工については、ずれが生じないようにしなければならない。

## 第16節 現場塗装工

### 10-11-16-1 一般事項

#### 1. 適用工種

本節は、現場塗装工として橋梁塗装工、道路付属構造物塗装工、張紙防止塗装工、コンクリート面塗装工その他これらに類する工種について定める。

#### 2. 塗装作業者

受注者は、同種塗装工事に従事した経験を有する塗装作業者を工事に従事させなければならない。

### 10-11-16-2 材 料

現場塗装の材料については、第3編3-2-12-2材料の規定による。

### 10-11-16-3 橋梁塗装工

#### 1. さび落とし清掃

受注者は、被塗物の表面を塗装に先立ち、さび落とし清掃を行うものとし、素地調整は**設計図書**に示す素地調整種別に応じて、以下の仕様を適用しなければならない。

表10-11-2 素地調整程度と作業内容

素地調整程度	さび面積	塗膜異常面積	作業内容	作業方法
1種	—	—	さび、旧塗膜を完全に除去し鋼材面を露出させる。	ブラスト法
2種	30%以上	—	旧塗膜、さびを除去し鋼材面を露出させる。 ただし、さび面積30%以下で旧塗膜がB、b塗装系の場合はジンクプライマーやジンクリッチペイン	ディスクサンダー、ワイヤホイールなどの電動工具と手工具との併用、ブラスト

			トを残し、他の旧塗膜を全面除去する。	法
3種A	15～30%	30%以上	活膜は残すが、それ以外の不良部（さび、割れ、ふくれ）は除去する。	同上
3種B	5～15%	15～30%	同上	同上
3種C	5%以下	5～15%	同上	同上
4種	—	5%以下	粉化物、汚れなどを除去する。	同上

## 2. 塩分の付着水洗い

受注者は、海岸地域に架設または保管されていた場合、海上輸送を行った場合、その他臨海地域を長距離輸送した場合など部材に塩分の付着が懸念された場合には、塩分付着量の測定を行いNaClが50mg/m<sup>2</sup>以上の時は水洗いする。

## 3. 下塗り

受注者は、素地調整を終了したときは、被塗膜面の素地調整状態を**確認**したうえで下塗りを施工しなければならない。

## 4. 中塗り・上塗りの施工

中塗り、上塗りの施工については、第3編3-2-3-31現場塗装工の規定による。

## 5. 施工管理の記録

施工管理の記録については、第3編3-2-3-31現場塗装工の規定による。

### 10-11-16-4 道路付属構造物塗装工

付属物塗装工の施工については、第10編10-11-16-3橋梁塗装工の規定による。

### 10-11-16-5 張紙防止塗装工

#### 1. 素地調整

素地調整については、第10編10-11-16-3橋梁塗装工の規定による。

#### 2. 使用する塗料の塗装禁止条件

受注者は、使用する塗料の塗装禁止条件については、**設計図書**によらなければならない。

#### 3. 使用する塗料の塗装間隔

受注者は、使用する塗料の塗装間隔については、**設計図書**によらなければならない。

### 10-11-16-6 コンクリート面塗装工

コンクリート面塗装工の施工については、第3編3-2-3-11コンクリート面塗装工の規定による。

## 第17節 トンネル工

### 10-11-17-1 一般事項

本節は、トンネル工として内装板工、裏込注入工、漏水対策工その他これらに類する工種について定める。

### 10-11-17-2 内装板工

#### 1. 既設内装板撤去

受注者は、既設内装板撤去については、他の部分に損傷を与えないよう行わなければならない。

#### 2. コンクリートアンカーのせん孔

受注者は、コンクリートアンカーのせん孔にあたっては、せん孔の位置、角度及び既設

構造物への影響に注意し施工しなければならない。

### 3. 破損防止

受注者は、施工に際し既設トンネル施設を破損しないように注意し施工しなければならない。

### 4. 内装板の設置

受注者は、内装板の設置については、所定の位置に確実に固定しなければならない。

## 10-11-17-3 裏込注入工

### 1. 裏込注入

受注者は、裏込注入を覆工コンクリート打設後早期に実施しなければならない。

なお、注入材料、注入時期、注入圧力、注入の終了時期等については**設計図書**に関して監督職員の**承諾**を得るものとするなければならない。

### 2. 裏込め注入の施工

受注者は、裏込め注入の施工にあたって、縦断方向の施工順序としては埋設注入管のうち標高の低い側より、遂次高い方へ片押しで作業しなければならない。また、トンネル横断面内の施工順序としては、下部から上部へ作業を進めるものとする。

なお、下方の注入管より注入するに際して、上部の注入孔の栓をあけて空気を排出するものとする。

### 3. 注入孔の充てん

受注者は、注入孔を硬練りモルタルにより充てんし、丁寧に仕上げなければならない。

### 4. グラウトパイプの配置

受注者は、グラウトパイプの配置については、**設計図書**に関して監督職員の**承諾**を受け得るなければならない。

### 5. 使用する塗料の塗装間隔

受注者は、使用する塗料の塗装間隔については、**設計図書**によらなければならない。

## 10-11-17-4 漏水対策工

### 1. 漏水補修工の施工箇所

受注者は、漏水補修工の施工箇所は**設計図書**によるが、**設計図書**と現地の漏水箇所とに不整合がある場合は、施工前に**設計図書**に関して監督職員と**協議**しなければならない。

### 2. 線導水の施工

受注者は、線導水の施工については、ハツリ後、浮きコンクリートを除去しなければならない。

### 3. 漏水補修工の施工

受注者は、漏水補修工の施工については、導水材を設置する前に導水部を清掃しなければならない。

## 第18節 道路付属物復旧工

### 10-11-18-1 一般事項

#### 1. 適用工種

本節は、道路付属物復旧工として付属物復旧工その他これらに類する工種について定める。

#### 2. 道路付属物復旧工の施工

受注者は、道路付属物復旧工の施工については、施工箇所以外の部分に損傷を与えないように行わなければならない。



### 3. 発生材の処理

道路付属物復旧工の施工による発生材の処理は、第3編3-2-9-15運搬処理工の規定による。

#### 10-11-18-2 材 料

受注者は、道路付属物復旧工に使用する材料について、**設計図書**または監督職員の**指示**と同一規格のものが入手できない場合は、製品及び規格について、施工前に監督職員の**承諾**を得なければならない。

#### 10-11-18-3 付属物復旧工

##### 1. 一般事項

受注者は、付属物復旧工については、時期、箇所、材料、方法等について監督職員より**指示**を受けるものとし、完了後は速やかに復旧数量等を監督職員に**報告**しなければならない。

##### 2. ガードレール等復旧の施工

ガードレール復旧、ガードケーブル復旧、ガードパイプ復旧の施工については、第3編3-2-3-8路側防護柵工の規定による。

##### 3. 転落（横断）防止柵復旧の施工

転落（横断）防止柵復旧の施工については、第3編3-2-3-7防止柵工の規定による。

##### 4. 小型標識復旧の施工

小型標識復旧の施工については、第3編3-2-3-6小型標識工の規定による。

##### 5. 標識板復旧の施工

受注者は、標識板復旧の施工については、付近の構造物、道路交通に特に注意し、支障にならないようにしなければならない。

##### 6. 視線誘導標復旧 距離標復旧の施工

視線誘導標復旧、距離標復旧の施工については、第3編3-2-3-10道路付属物工の規定による。

## 第19節 道路清掃工

#### 10-11-19-1 一般事項

##### 1. 適用工種

本節は、道路清掃工として路面清掃工、路肩整正工、排水施設清掃工、橋梁清掃工、道路付属物清掃工、構造物清掃工その他これらに類する工種について定める。

##### 2. 出来高確認方法

受注者は、道路清掃工の施工後の出来高確認の方法について、施工前に監督職員の**指示**を受けなければならない。

##### 3. 発生材の処理

道路清掃工の施工による発生材の処理は、第3編3-2-9-15運搬処理工の規定による。

#### 10-11-19-2 材 料

受注者は、構造物清掃工におけるトンネル清掃で洗剤を使用する場合は、中性のものを使用するものとし、施工前に監督職員に品質を証明する資料の**確認**を受けなければならない。

#### 10-11-19-3 路面清掃工

##### 1. 一般事項

受注者は、路面清掃工の施工については、時期、箇所について**設計図書**によるほか監督職員から**指示**を受けるものとし、完了後は速やかに監督職員に**報告**しなければならない。

## 2. 支障物の撤去及び散水

受注者は、路面清掃の施工を路面清掃車により行う場合は、施工前に締固まった土砂の撤去、粗大塵埃等の路面清掃車による作業の支障物の撤去及び散水を行わなければならない。

ただし、凍結等により交通に支障を与えるおそれのある場合は散水を行ってはならない。  
また、掃き残しがあった場合は、その処理を行わなければならない。

## 3. 塵埃収集

受注者は、路面清掃にあたっては、塵埃が柵及び側溝等に入り込まないように収集しなければならない。

## 4. 横断歩道橋の清掃

受注者は、横断歩道橋の、路面・階段上の塵、高欄手摺りの汚れ及び貼紙、落書き等の清掃にあたっては、歩道橋を傷つけないように施工しなければならない。

### 10-11-19-4 路肩整正工

受注者は、路肩整正の施工については、路面排水を良好にするため路肩の堆積土砂を削り取り、または土砂を補給して整正し、締固めを行い、**設計図書**に示す形状に仕上げなければならない。

### 10-11-19-5 排水施設清掃工

#### 1. 一般事項

受注者は、排水施設清掃工の施工については、時期、箇所について監督職員より**指示**を受けるとし、完了後は速やかに監督職員に**報告**しなければならない。

#### 2. 土砂及び泥土等の飛散防止

受注者は、排水施設清掃工の清掃により発生した土砂及び泥土等は、車道や歩道上に飛散させてはならない。

#### 3. 取り外した蓋等の復旧

受注者は、排水施設清掃工の施工のために蓋等を取り外した場合は、作業終了後速やかに蓋をがたつきのないよう完全に据え付けなければならない。

### 10-11-19-6 橋梁清掃工

#### 1. 一般事項

受注者は、橋梁清掃工の施工については、時期、箇所について監督職員より**指示**を受けるとし、完了後は速やかに監督職員に**報告**しなければならない。

#### 2. 発生土砂の飛散防止

受注者は、橋梁清掃工の施工により発生した土砂等は、車道や歩道上に飛散させてはならない。

### 10-11-19-7 道路付属物清掃工

#### 1. 一般事項

受注者は、道路付属物清掃工の施工については、時期、箇所について監督職員より**指示**を受けるとし、完了後は速やかに監督職員に**報告**しなければならない。

#### 2. 洗剤等の除去

受注者は、道路付属物清掃工の施工については、洗剤等の付着物を残さないようにしなければならない。

#### 3. 清掃等の注意

受注者は、標識の表示板、照明器具の灯具のガラス及び反射体、視線誘導標の反射体の清掃については、材質を痛めないように丁寧に布等で拭きとらなければならない。

なお、標識の表示板の清掃については、洗剤を用いず水洗により行わなければならない。

#### 4. 標識 照明器具の清掃

受注者は、標識、照明器具の清掃については、高圧線などにふれることのないように十分注意して行わなければならない。

### 10-11-19-8 構造物清掃工

#### 1. 一般事項

受注者は、構造物清掃工の施工については、時期、箇所、方法等について監督職員より**指示**を受けるものとし、完了後は速やかに監督職員に**報告**しなければならない。

#### 2. 破損防止

受注者は、構造物清掃工の施工については、付随する非常用設備等を破損したり、浸水等により機能を低下させないように行なわなければならない。

#### 3. 清掃による排水等流出防止

受注者は、構造物清掃工の施工については、清掃による排水等が車道及び歩道に流出しないよう側溝や暗渠の排水状況を点検のうえ良好な状態に保たなければならない。

## 第20節 植栽維持工

### 10-11-20-1 一般事項

#### 1. 適用工種

本節は、植栽維持工として樹木・芝生管理工その他これらに類する工種について定める。

#### 2. 出来高確認の方法

受注者は、植栽維持工の施工後の出来高確認の方法について、施工前に監督職員の**指示**を受けなければならない。

#### 3. 樹木等の損傷

受注者は、植栽維持工の施工については、施工箇所以外の樹木等に損傷を与えないように行わなければならない。また、植樹、掘取りにあたっては、樹木の根、枝、葉等に損傷を与えないように施工しなければならない。

#### 4. 発生材の処理

植栽維持工の施工による発生材の処理は、第3編3-2-9-15運搬処理工の規定による。

### 10-11-20-2 材 料

植栽維持工の材料は、第3編3-2-17-2材料の規定による。

### 10-11-20-3 樹木・芝生管理工

樹木・芝生管理工の施工については、第3編3-2-17-3樹木・芝生管理工の規定による。

## 第21節 除草工

### 10-11-21-1 一般事項

#### 1. 対象工種

本節は、除草工として道路除草工その他これらに類する工種について定める。

#### 2. 除草工の施工後の出来高確認の方法

受注者は、除草工の施工後の出来高確認の方法について、施工前に監督職員の**指示**を受けなければならない。

#### 3. 発生材の処理

除草工の施工による発生材の処理は、第3編3-2-9-15運搬処理工の規定による。

## 10-11-21-2 道路除草工

### 1. 一般事項

受注者は、道路除草工の施工については、時期、箇所について監督職員より**指示**をうけるものとし、完了後は速やかに監督職員に**報告**しなければならない。

### 2. 飛散防止

受注者は、道路除草工の施工にあたり、路面への草等の飛散防止に努めるものとし、刈り取った草等を交通に支障のないように、速やかに処理しなければならない。

## 第22節 冬期対策施設工

### 10-11-22-1 一般事項

#### 1. 適用工種

本節は、冬期対策施設工として冬期安全施設工その他これらに類する工種について定める。

#### 2. 損傷防止

受注者は、冬期対策施設工の施工については、施工箇所以外の部分に損傷を与えないように行わなければならない。

#### 3. 発生材の処理

冬期対策施設工の施工による発生材の処理は、第3編3-2-9-15運搬処理工の規定による。

### 10-11-22-2 冬期安全施設工

#### 1. 一般事項

受注者は、冬期安全施設工の施工については、時期、箇所について監督職員より**指示**をうけるものとし、完了後は速やかに監督職員に**報告**しなければならない。

#### 2. スノーポールの設置

受注者は、スノーポールの設置については、立て込み角度及び方向が交通に支障なく、十分な誘導効果が得られるようにしなければならない。

#### 3. 看板の設置

受注者は、看板の設置については、設置位置及び方向が交通に支障なく、十分に**確認**できるようにしなければならない。

#### 4. 防雪柵の施工

防雪柵の施工については、第10編10-1-11-6防雪柵工の規定による。

## 第23節 応急処理工

### 10-11-23-1 一般事項

#### 1. 適用工種

本節は、応急処理工として応急処理作業工その他これらに類する工種について定める。

#### 2. 損傷

受注者は、応急処理工の施工については、施工箇所以外の部分に損傷を与えないように行わなければならない。

#### 3. 発生材の処理

応急処理工の施工による発生材の処理は、第3編3-2-9-15運搬処理工の規定による。

### 10-11-23-2 応急処理作業工

応急処理作業工の時期、箇所、作業内容は、**設計図書**及び監督職員の**指示**によるものとし、

完了後は速やかに監督職員に**報告**しなければならない。

## 第12章 道路修繕

### 第1節 適用

#### 1. 適用工種

本章は、道路工事における工場製作工、工場製品輸送工、道路土工、舗装工、排水構造物工、縁石工、防護柵工、標識工、区画線工、道路植栽工、道路附属施設工、軽量盛土工、擁壁工、石・ブロック積（張）工、カルバート工、法面工、落石雪害防止工、橋梁床版工、鋼桁工、橋梁支承工、橋梁附属物工、横断歩道橋工、橋脚巻立て工、現場塗装工、トンネル工、構造物撤去工、仮設工、その他これらに類する工種について適用する。

#### 2. 適用規定（1）

道路土工は第1編第2章第4節道路土工、構造物撤去工は第3編第2章第9節構造物撤去工、仮設工は第3編第2章第10節仮設工の規定による。

#### 3. 適用規定（2）

本章に定めのない事項については、第1編共通編、第2編材料編、第3編土木工事共通編及び本編第1章～11章の規定による。

#### 4. 道路修繕の施工

受注者は、道路修繕の施工にあたっては、安全かつ円滑な交通を確保するため道路を良好な状態に保つようにならなければならない。

#### 5. 臨機の措置

受注者は、工事区間内での事故防止のため、やむを得ず臨機の措置を行なう必要がある場合は、第1編総則1-1-1-41臨機の措置の規定に基づき処置しなければならない。

### 第2節 適用すべき諸基準

受注者は、**設計図書**において特に定めのない事項については、下記の基準類による。これにより難しい場合は、監督職員の**承諾**を得なければならない。なお、基準類と**設計図書**に相違がある場合は、原則として**設計図書**の規定に従うものとし、疑義がある場合は監督職員と**協議**しなければならない。

日本道路協会	道路維持修繕要綱	(昭和53年7月)
日本道路協会	鋼道路橋塗装・防食便覧	(平成17 <del>26</del> 年12 <del>3</del> 月)
日本道路協会	舗装調査・試験法便覧	(平成19年6月)
日本道路協会	舗装再生便覧	(平成22年11月)
日本道路協会	道路橋補修便覧	(昭和54年2月)
日本道路協会	舗装施工便覧	(平成18年2月)
日本道路協会	舗装の構造に関する技術基準・同解説	(平成13年9月)
日本道路協会	舗装設計施工指針	(平成18年2月)
日本道路協会	舗装設計便覧	(平成18年2月)

### 第3節 工場製作工

#### 10-12-3-1 一般事項

#### 1. 適用工種

本節は、工場製作工として床版補強材製作工、桁補強材製作工、落橋防止装置製作工、RC橋脚巻立て鋼板製作工その他これらに類する工種について定める。

#### 2. 施工計画書

受注者は、原寸、工作、溶接、仮組立に関する事項を施工計画書へ記載しなければならない。

### 3. 鋳鉄品及び鋳造品

受注者は、鋳鉄品及び鋳造品の使用に当たって、**設計図書**に示す形状寸法のもので、有害なキズまたは著しいひずみがないものを使用しなければならない。

#### 10-12-3-2 材 料

材料については、第3編3-2-12-2材料の規定による。

#### 10-12-3-3 床版補強材製作工

床版補強材製作工の施工については、第3編3-2-12-3桁製作工の規定による。

#### 10-12-3-4 桁補強材製作工

桁補強材製作工の施工については、第3編3-2-12-3桁製作工の規定による。

#### 10-12-3-5 落橋防止装置製作工

落橋防止装置製作工の施工については、第3編3-2-12-6落橋防止装置製作工の規定による。

#### 10-12-3-6 R C橋脚巻立て鋼板製作工

##### 1. 適用規定

R C橋脚巻立て鋼板製作工の施工については、第3編3-2-12-3桁製作工の規定による。

##### 2. 鋼板製作

- (1) 受注者は、橋脚の形状寸法を計測し、鋼板加工図の作成を行い、**設計図書**に関して監督職員の**承諾**を受け得なければならない。
- (2) 鋼板の加工は、工場で行うものとする。
- (3) 工場塗装工の施工については、第3編3-2-12-11工場塗装工の規定による。なお、塗装種類、回数、使用量は**設計図書**によるものとする。
- (4) 受注者は、鋼板固定用等の孔あけは、正確な位置に直角に行わなければならない。

##### 3. 型鋼製作

- (1) 受注者は、フーチングアンカー筋の位置を正確に計測し、加工図を作成し、**設計図書**に関して監督職員の**承諾**を受けなければならない。
- (2) 型鋼の加工は、工場で行うものとする。
- (3) 工場塗装工の施工については、第3編3-2-12-11工場塗装工の規定による。なお、塗装種類、回数、使用量は**設計図書**によるものとする。

## 第4節 工場製品輸送工

#### 10-12-4-1 一般事項

本節は、工場製品輸送工として、輸送工その他これらに類する工種について定める。

#### 10-12-4-2 輸送工

輸送工の施工については、第3編3-2-8-2輸送工の規定による。

## 第5節 舗装工

#### 10-12-5-1 一般事項

本節は、舗装工として、路面切削工、舗装打換え工、オーバーレイ工、路上再生工、薄層カラー舗装工その他これらに類する工種について適用する。

#### 10-12-5-2 材 料

##### 1. アスファルト乳剤

路上再生セメント・アスファルト乳剤安定処理を行う場合に使用するアスファルト乳剤は、ノニオン系アスファルト乳剤（MN-1）とし、表10-12-1の規格に適合するものとする。

**表10-12-1 セメント混合用アスファルト乳剤の規格**

（（社）日本道路協会規格）

種類及び記号		ノニオン乳剤・MN-1
エングラード度（25℃）		2～30
ふるい残留分（1.18mm）%		0.3以下
セメント混合性%		1.0以下
蒸発残留分%		57以上
蒸発残留物	針入度（25℃）	60を越え300以下
	トルエン可溶分%	97以上
貯留安定度（24時間）%		1以下

[注]試験方法は舗装調査・試験法便覧 1-3アスファルト乳剤の試験によるものとする。

## 2. 適用規定

路上表層再生工に使用する新規アスファルト混合物の規定は、第3編3-2-6-3アスファルト舗装の材料のうち該当する項目によるものとする。

### 10-12-5-3 路面切削工

路面切削工の施工については、第3編3-2-6-15路面切削工の規定による。

### 10-12-5-4 舗装打換え工

舗装打換え工の施工については、第3編3-2-6-16舗装打換え工の規定による。

### 10-12-5-5 切削オーバーレイ工

切削オーバーレイ工の施工については、第3編3-2-6-15路面切削工の規定による。

### 10-12-5-6 オーバーレイ工

オーバーレイ工の施工については、第3編3-2-6-17オーバーレイ工の規定による。

### 10-12-5-7 路上再生工

路上再生工の施工については、第10編10-11-3-7路上再生工の規定による。

### 10-12-5-8 薄層カラー舗装工

薄層カラー舗装工の施工については、第3編3-2-6-13薄層カラー舗装工の規定による。

### 10-12-5-9 グルーピング工

グルーピング工の施工については、第10編10-11-3-11グルーピング工の規定による。

## 第6節 排水構造物工

### 10-12-6-1 一般事項

#### 1. 適用工種

本節は、排水構造物工として、作業土工（床掘削、埋戻し）、側溝工、管渠工、集水柵・マンホール工、地下排水工、場所打水路工、排水工その他これらに類する工種について適用する。

#### 2. 構造物の撤去

受注者は、構造物の撤去については必要最低限で行い、かつ撤去しない部分に損傷を与えないように行わなければならない。



#### **10-12-6-2 作業土工（床掘り・埋戻し）**

作業土工の施工については、第3編3-2-3-3作業土工（床掘り・埋戻し）の規定による。

#### **10-12-6-3 側溝工**

側溝工の施工については、第10編10-1-10-3側溝工の規定による。

#### **10-12-6-4 管渠工**

管渠工の施工については、第10編10-1-10-4管渠工の規定による。

#### **10-12-6-5 集水柵・マンホール工**

集水柵・マンホール工の施工については、第10編10-1-10-5集水柵・マンホール工の規定による。

#### **10-12-6-6 地下排水工**

地下排水工の施工については、第10編10-1-10-6地下排水工の規定による。

#### **10-12-6-7 場所打水路工**

場所打水路工の施工については、第10編10-1-10-7場所打水路工の規定による。

#### **10-12-6-8 排水工**

排水工の施工については、第10編10-1-10-8排水工（小段排水・縦排水）の規定による。

### **第7節 縁石工**

#### **10-12-7-1 一般事項**

本節は、縁石工として作業土工（床掘り、埋戻し）、縁石工その他これらに類する工種について定める。

#### **10-12-7-2 作業土工（床掘り・埋戻し）**

作業土工の施工については、第3編3-2-3-3作業土工（床掘り・埋戻し）の規定による。

#### **10-12-7-3 縁石工**

縁石工の施工については、第3編3-2-3-5縁石工の規定による。

### **第8節 防護柵工**

#### **10-12-8-1 一般事項**

本節は、防護柵工として路側防護柵工、防止柵工、作業土工（床掘り、埋戻し）、ボックスビーム工、車止めポスト工、防護柵基礎工その他これらに類する工種について定める。

#### **10-12-8-2 作業土工（床掘り・埋戻し）**

作業土工の施工については、第3編3-2-3-3作業土工（床掘り・埋戻し）の規定による。

#### **10-12-8-3 路側防護柵工**

路側防護柵工の施工については、第3編3-2-3-8路側防護柵工の規定による。

#### **10-12-8-4 防止柵工**

防止柵工の施工については、第3編3-2-3-7防止柵工の規定による。

#### **10-12-8-5 ボックスビーム工**

ボックスビーム工の施工については、第10編10-2-8-5ボックスビーム工の規定による。

#### **10-12-8-6 車止めポスト工**

車止めポスト工の施工については、第10編10-2-8-6車止めポスト工の規定による。

#### **10-12-8-7 防護柵基礎工**

防護柵基礎工の施工については、第3編3-2-3-8路側防護柵工の規定による。

## 第9節 標識工

### 10-12-9-1 一般事項

本節は、標識工として小型標識工、大型標識工その他これらに類する工種について定める。

### 10-12-9-2 材料

#### 1. 適用規定

標識工で使用する標識の品質規格については、第2編2-2-12-1道路標識の規定による。

#### 2. 標識工錆止めペイント

標識工に使用する錆止めペイントは、JIS K 5621（一般用さび止めペイント）からJIS K 5674（鉛・クロムフリーさび止めペイント）に適合するものを用いるものとする。

#### 3. 標識工の基礎杭

標識工で使用する基礎杭は、JIS G 3444（一般構造用炭素鋼鋼管）STK400、JIS A 5525（鋼管ぐい）SKK400及びJIS G 3101（一般構造用圧延鋼材）SS400の規格に適合するものとする。

#### 4. リブの取付

受注者は、標識板には**設計図書**に示す位置にリブを標識板の表面にヒズミの出ないようにスポット溶接をしなければならない。

#### 5. 脱脂処理

受注者は、標識板の下地処理にあつては脱脂処理を行い、必ず洗浄を行わなければならない。

#### 6. 標識板の文字・記号等

受注者は、標識板の文字・記号等を「**道路標識、区画線及び道路標示に関する命令**」（**標識令**）及び「**道路標識設置基準・同解説**」（**日本道路協会、昭和62年1月**）による色彩と寸法で、標示する。これにより難しい場合は、監督職員の**承諾**を得なければならない。

### 10-12-9-3 小型標識工

小型標識工の施工については、第3編3-2-3-6小型標識工の規定による。

### 10-12-9-4 大型標識工

大型標識工の施工については、第10編10-2-9-4大型標識工の規定による。

## 第10節 区画線工

### 10-12-10-1 一般事項

本節は、区画線工として区画線工その他これらに類する工種について定める。

### 10-12-10-2 区画線工

区画線工の施工については、第10編10-2-10-2区画線工の規定による。

## 第11節 道路植栽工

### 10-12-11-1 一般事項

本節は、道路植栽工として道路植栽工その他これらに類する工種について定める。

### 10-12-11-2 材料

道路植栽工で使用する材料については、第10編10-2-11-2材料の規定による。

### 10-12-11-3 道路植栽工

道路植栽工の施工については、第10編10-2-11-3道路植栽工の規定による。

## 第12節 道路付属施設工

### 10-12-12-1 一般事項

本節は、道路付属施設工として境界工、道路付属物工、ケーブル配管工、照明工その他これらに類する工種について定める。

### 10-12-12-2 材料

#### 1. 適用規定 (1)

境界工で使用する材料については、第2編2-2-7-2セメントコンクリート製品の規定による。

#### 2. 適用規定 (2)

踏掛版工で使用する乳剤等の品質規格については、第3編3-2-6-3アスファルト舗装の材料の規定による。

#### 3. ラバーシューの品質規格

踏掛版工で使用するラバーシューの品質規格については、**設計図書**によらなければならない。

#### 4. 適用規定 (3)

組立歩道工でプレキャスト床版を用いる場合、床版の品質等は、第2編2-2-7-2セメントコンクリート製品の規定もしくは、**設計図書**による。

#### 5. 現場塗装

組立歩道工で床版及び支柱に現場塗装を行う場合、塗装仕様は、**設計図書**によるものとする。

### 10-12-12-3 境界工

境界工の施工については、第10編10-2-12-3境界工の規定による。

### 10-12-12-4 道路付属物工

道路付属物工の施工については、第3編3-2-3-10道路付属物工の規定による。

### 10-12-12-5 ケーブル配管工

ケーブル配管及びハンドホールの設置については、第10編10-2-5-3側溝工、10-2-5-5集水樹（街渠樹）・マンホール工の規定による。

### 10-12-12-6 照明工

照明工の施工については、第10編10-2-12-6照明工の規定による。

## 第13節 軽量盛土工

### 10-12-13-1 一般事項

本節は、軽量盛土工として、軽量盛土工その他これらに類する工種について定める。

### 10-12-13-2 軽量盛土工

軽量盛土工の施工については、第3編3-2-11-2軽量盛土工の規定による。

## 第14節 擁壁工

### 10-12-14-1 一般事項

本節は、擁壁工として作業土工（床掘り、埋戻し）、場所打擁壁工、プレキャスト擁壁工その他これらに類する工種について定める。

### 10-12-14-2 作業土工（床掘り・埋戻し）

作業土工の施工については、第3編3-2-3-3作業土工（床掘り・埋戻し）の規定による。

### 10-12-14-3 場所打擁壁工

場所打擁壁工の施工については、第10編10-11-9-3場所打擁壁工の規定による。

#### **10-12-14-4 プレキャスト擁壁工**

プレキャスト擁壁工の施工については、第3編3-2-15-2プレキャスト擁壁工の規定による。

### **第15節 石・ブロック積（張）工**

#### **10-12-15-1 一般事項**

本節は、石・ブロック積（張）工として作業土工（床掘り・埋戻し）、コンクリートブロック工、石積（張）工その他これらに類する工種について定める。

#### **10-12-15-2 作業土工（床掘り・埋戻し）**

作業土工の施工については、第3編3-2-3-3作業土工（床掘り・埋戻し）の規定による。

#### **10-12-15-3 コンクリートブロック工**

コンクリートブロック工の施工については、第3編3-2-5-3コンクリートブロック工の規定による。

#### **10-12-15-4 石積（張）工**

石積（張）工の施工については、第3編3-2-5-5石積（張）工の規定による。

### **第16節 カルバート工**

#### **10-12-16-1 一般事項**

##### **1. 適用工種**

本節は、カルバート工として作業土工、場所打函渠工、プレキャストカルバート工、防水工その他これらに類する工種について定める。

##### **2. 適用規定**

受注者は、カルバートの施工にあたっては、「**道路土工—カルバート工指針 7-1 基本方針**」（日本道路協会、平成22年3月）および「**道路土工要綱 2-6 構造物の排水施設の設計、2-7 排水施設の施工**」（日本道路協会、平成21年6月）の規定による。これにより難しい場合は、監督職員の**承諾**を得なければならない。

##### **3. カルバート**

本節でいうカルバートとは、地中に埋設された鉄筋コンクリート製ボックスカルバート及びパイプカルバート（遠心力鉄筋コンクリート管（ヒューム管）、プレストレストコンクリート管（PC管））をいうものとする。

#### **10-12-16-2 材 料**

受注者は、プレキャストカルバート工の施工に使用する材料は、設計図書によるものとするが記載なき場合、「**道路土工—カルバート工指針 4-4 使用材料、4-5 許容応力度**」（日本道路協会、平成22年3月）の規定による。これにより難しい場合は、監督職員の**承諾**を得なければならない。

#### **10-12-16-3 作業土工（床掘り・埋戻し）**

作業土工の施工については、第3編3-2-3-3作業土工（床掘り・埋戻し）の規定による。

#### **10-12-16-4 場所打函渠工**

場所打函渠工の施工については、第10編10-1-9-6場所打函渠工の規定による。

#### **10-12-16-5 プレキャストカルバート工**

プレキャストカルバート工の施工については、第3編3-2-3-28プレキャストカルバート工の規定による。

## 10-12-16-6 防水工

防水工の施工については、第10編10-1-9-8防水工の規定による。

## 第17節 法面工

### 10-12-17-1 一般事項

#### 1. 適用工種

本節は、法面工として植生工、法面吹付工、法枠工、法面施肥工、アンカー工、かご工その他これらに類する工種について定める。

#### 2. 適用規定

法面の施工にあたって、「**道路土工一切土工・斜面安定工指針 のり面工編、斜面安定工編**」（日本道路協会、平成21年6月）、「**道路土工盛土工指針 5-6 盛土のり面の施工**」（日本道路協会、平成22年4月）、「**のり枠工の設計・施工指針第78章吹付枠工、第89章プレキャスト枠工、第910章現場打ちコンクリート枠工、第11章中詰工**」（全国特定法面保護協会、平成1825年1110月）及び「**グラウンドアンカー設計・施工基準、同解説第7章施工**」（地盤工学会、平成24年5月）の規定による。これ以外の施工方法による場合は、施工前に**設計図書**に関して監督職員の**承諾**を得なければならない。

### 10-12-17-2 植生工

植生工の施工については、第3編3-2-14-2植生工の規定による。

### 10-12-17-3 法面吹付工

法面吹付工の施工については、第3編3-2-14-3吹付工の規定による。

### 10-12-17-4 法枠工

法枠工の施工については、第3編3-2-14-4法枠工の規定による。

### 10-12-17-5 法面施肥工

法面施肥工の施工については、第3編3-2-14-5法面施肥工の規定による。

### 10-12-17-6 アンカー工

アンカー工の施工については、第3編3-2-14-6アンカー工の規定による。

### 10-12-17-7 かご工

かご工の施工については、第3編3-2-14-7かご工の規定による。

## 第18節 落石雪害防止工

### 10-12-18-1 一般事項

#### 1. 適用工種

本節は、落石雪害防止工として作業土工（床掘り、埋戻し）、落石防止網工、落石防護柵工、防雪柵工、雪崩予防柵工その他これらに類する工種について定める。

#### 2. 落石雪害防止工の施工

受注者は、落石雪害防止工の施工に際して、斜面内の浮石、転石があり危険と予測された場合、工事を中止し、監督職員と**協議**しなければならない。ただし、緊急を要する場合、応急措置をとった後、直ちにその措置内容を監督職員に**連絡**しなければならない。

#### 3. 新たな落石箇所発見時の処置

受注者は、工事着手前及び工事中に**設計図書**に示すほかに、当該斜面内において新たな落石箇所を発見した場合には、直ちに**設計図書**に関して監督職員と**協議**しなければならない。

### 10-12-18-2 材 料

受注者は、落石雪害防止工の施工に使用する材料で、**設計図書**に記載のないものについて

は、**設計図書**に関して監督職員に**協議し承諾**を得なければならない。

#### **10-12-18-3 作業土工（床掘り・埋戻し）**

作業土工の施工については、第3編3-2-3-3作業土工（床掘り・埋戻し）の規定による。

#### **10-12-18-4 落石防止網工**

落石防止網工の施工については、第10編10-1-11-4落石防止網工の規定による。

#### **10-12-18-5 落石防護柵工**

落石防護柵工の施工については、第10編10-1-11-5落石防護柵工の規定による。

#### **10-12-18-6 防雪柵工**

防雪柵工の施工については、第10編10-1-11-6防雪柵工の規定による。

#### **10-12-18-7 雪崩予防柵工**

雪崩予防柵工の施工については、第10編10-1-11-7雪崩予防柵工の規定による。

### **第19節 橋梁床版工**

#### **10-12-19-1 一般事項**

##### **1. 適用工種**

本節は、橋梁床版工として床版補強工（鋼板接着工法）・（増桁架設工法）、床版増厚補強工、床版取替工、旧橋撤去工その他これらに類する工種について定める。

##### **2. 異常時の処置**

受注者は、橋梁修繕箇所<sup>に</sup>異常を発見したときは、**設計図書**に関して監督職員と**協議し**なければならない。

#### **10-12-19-2 材 料**

床版防水膜、伸縮継手、支承、高欄・手摺に使用する材料は、**設計図書**によらなければならないものとする。

#### **10-12-19-3 床版補強工（鋼板接着工法）**

床版補強工（鋼板接着工法）の施工については、第10編10-11-13-3床版補強工（鋼板接着工法）の規定による。

#### **10-12-19-4 床版補強工（増桁架設工法）**

床版補強工（増桁架設工法）の施工については、第10編10-11-13-4床版補強工（増桁架設工法）の規定による。

#### **10-12-19-5 床版増厚補強工**

床版増厚補強工の施工については、第10編10-11-13-5床版増厚補強工の規定による。

#### **10-12-19-6 床版取替工**

床版取替工の施工については、第10編10-11-13-6床版取替工の規定による。

#### **10-12-19-7 旧橋撤去工**

旧橋撤去工の施工については、第10編10-11-13-7旧橋撤去工の規定による。

### **第20節 鋼桁工**

#### **10-12-20-1 一般事項**

本節は、鋼桁工として鋼桁補強工その他これらに類する工種について定める。

#### **10-12-20-2 材 料**

床版防水膜、伸縮継手、支承、高欄・手摺に使用する材料は、**設計図書**によらなければならない。

### 10-12-20-3 鋼桁補強工

#### 1. 一般事項

受注者は、作業にあたり周辺部材に損傷を与えないよう施工しなければならない。

#### 2. 適用規定

現場溶接については、第3編3-2-3-23現場継手工の規定による。

## 第21節 橋梁支承工

### 10-12-21-1 一般事項

本節は、橋梁支承工として橋梁支承工、PC橋支承工その他これらに類する工種について定める。

### 10-12-21-2 材料

床版防水膜、伸縮継手、支承、高欄・手摺に使用する材料は、**設計図書**によらなければならない。

### 10-12-21-3 鋼橋支承工

#### 1. 既設支承の撤去作業

受注者は、既設支承の撤去作業にあたって、他の部分に損傷を与えないように行わなければならない。

#### 2. 施工計画書

受注者は、補修計画について施工計画書に記載しなければならない。なお、**設計図書**に示された条件と一致しない場合は、監督職員と**協議**しなければならない。

#### 3. ジャッキアップ工法採用時の注意

受注者は、支承取替えにジャッキアップ工法を採用する場合には、上部構造の品質・性能に支障をきたさないようにしなければならない。

#### 4. 鋼橋支承工の施工

鋼橋支承工の施工については、第10編10-4-5-10支承工の規定による。

### 10-12-21-4 PC橋支承工

#### 1. 既設支承の撤去作業

受注者は、既設支承の撤去作業にあたって、他の部分に損傷を与えないように行わなければならない。

#### 2. 施工計画書

受注者は、補修計画について施工計画書に記載しなければならない。なお、**設計図書**に示された条件と一致しない場合は、監督職員と**協議**しなければならない。

#### 3. ジャッキアップ工法採用時の注意

受注者は、支承取替えにジャッキアップ工法を採用する場合には、上部構造の品質・性能に支障を期たさないようにしなければならない。

#### 4. PC橋支承工の施工

PC橋支承工の施工については、第10編10-4-5-10支承工の規定による。

## 第22節 橋梁付属物工

### 10-12-22-1 一般事項

本節は、橋梁付属物工として伸縮継手工、落橋防止装置工、排水施設工、地覆工、橋梁用防護柵工、橋梁用高欄工、検査路工、沓座拡幅工その他これらに類する工種について定める。

#### 10-12-22-2 材 料

床版防水膜、伸縮継手、支承、高欄・手摺に使用する材料は、**設計図書**によらなければならないものとする。

#### 10-12-22-3 伸縮継手工

伸縮継手工の施工については、第10編10-11-14-2伸縮継手工の規定による。

#### 10-12-22-4 落橋防止装置工

##### 1. 配筋状況の確認

受注者は、設計時に鉄筋探査器等により配筋状況が**確認**されていない場合は、工事着手前に鉄筋探査器等により既設上下部構造の落橋防止装置取付部周辺の配筋状況の**確認**を実施しなければならない。

##### 2. アンカーの削孔時の注意

受注者は、アンカーの削孔にあたっては、既設鉄筋やコンクリートに損傷を与えないように十分注意して行うものとするわなければならない。

##### 3. 異常時の処置

受注者は、アンカー挿入時に何らかの理由によりアンカーの挿入が不可能となった場合は、**設計図書**に関して監督職員と**協議**するものとするしなければならない。

##### 4. 落橋防止装置

受注者は、**設計図書**に基づいて落橋防止装置を施工しなければならない。

#### 10-12-22-5 排水施設工

排水施設工の施工については、第10編10-11-14-3排水施設工の規定による。

#### 10-12-22-6 地覆工

地覆工の施工については、第10編10-11-14-4地覆工の規定による。

#### 10-12-22-7 橋梁用防護柵工

橋梁用防護柵工の施工については、第10編10-4-8-6橋梁用防護柵工の規定による。

#### 10-12-22-8 橋梁用高欄工

橋梁用高欄工の施工については、第10編10-4-8-7橋梁用高欄工の規定による。

#### 10-12-22-9 検査路工

検査路工の施工については、第10編10-11-14-7検査路工の規定による。

#### 10-12-22-10 沓座拡幅工

##### 1. チッピング

受注者は、沓座拡幅部分を入念にチッピングしなければならない。

##### 2. マーキング

沓座拡幅部にアンカーボルト取付け穴の位置が鋼板と一致するよう正確にマーキングしなければならない。

##### 3. 鋼製沓座設置

鋼製沓座設置については、**設計図書**によらなければならない。

### 第23節 横断歩道橋工

#### 10-12-23-1 一般事項

本節は、横断歩道橋工として横断歩道橋工その他これらに類する工種について定める。

#### 10-12-23-2 材 料

床版防水膜、伸縮継手、支承、高欄・手摺に使用する材料は、**設計図書**によらなければならない。



### 10-12-23-3 横断歩道橋工

横断歩道橋工の施工については、第10編10-11-15-3横断歩道橋工の規定による。

## 第24節 橋脚巻立て工

### 10-12-24-1 一般事項

本節は、橋脚巻立て工として作業土工（床掘り、埋戻し）、RC橋脚鋼板巻立て工、橋脚コンクリート巻立て工その他これらに類する工種について定める。

### 10-12-24-2 材料

床版防水膜、伸縮継手、支承、高欄・手摺に使用する材料は、**設計図書**によらなければならないものとする。

### 10-12-24-3 作業土工（床掘り・埋戻し）

作業土工の施工については、第3編3-2-3-3作業土工（床掘り・埋戻し）の規定による。

### 10-12-24-4 RC橋脚鋼板巻立て工

#### 1. 一般事項

受注者は、工事に先立ち、現地を詳細に把握するために現地調査を行い、補強を実施しようとする橋脚および基礎について、形状や鉄筋の位置、添架物や近接する地下構造物等の状況を把握するとともに、海水または鋼材の腐食を促進させる工場排水等の影響や、鋼材の位置する土中部が常時乾湿を繰り返す環境にあるかどうか等を事前に**確認**するものとする。

#### 2. 鉄筋位置の確認

受注者は、既設橋脚の鉄筋位置の**確認**方法については、事前に**設計図書**に関して監督職員と**協議**するものとするしなければならない。

#### 3. 既設橋脚のコンクリート面

既設橋脚のコンクリート面は、ディスクサンダー等を用いて表面のレイタンスや付着している汚物等を除去しなければならない。

#### 4. 不良部分が著しい場合の処置

受注者は、既設コンクリート表面の劣化等の不良部分が著しい場合は、事前に**設計図書**に関して監督職員と**協議**しなければならない。

#### 5. 吸水防止剤の塗布

受注者は、充填する無収縮モルタルの中の水分が既設のコンクリートに吸水されるのを防ぐため、柱の表面に吸水防止剤（エマルジョン系プライマー同等品）を塗布しなければならない。

#### 6. 定着アンカー孔

受注者は、フーチング定着アンカー孔の穿孔後、孔内の清掃を十分に行うとともに湧水が発生した場合は、**設計図書**に関して監督職員と**協議**しなければならない。

#### 7. 工場加工と現場加工

受注者は、アンカー孔および注入孔等の穴あけ、鋼材の折曲げ加工は、工場で行うことを原則とし、現場で加工する場合は事前に**設計図書**に関して監督職員と**協議**しなければならない。

#### 8. 鋼板固定用アンカー

鋼板固定用アンカーは、モルタル注入時の引抜き力に対して確実に抵抗できるように設置しなければならないものとする。

#### 9. 孔内のほこりの除去

受注者は、鋼板固定用アンカー孔内のほこりを確実に除去しなければならない。

#### 10. アンカー孔穿孔時の注意 (1)

受注者は、鋼板固定用アンカー孔穿孔時に橋脚の鉄筋やコンクリートに支障のないよう十分注意し、橋脚面に直角になるよう打設しなければならない。

#### 11. アンカー孔穿孔時の注意 (2)

フーチング定着用アンカーは、橋脚の鉄筋およびコンクリートに支障のないよう十分に注意し、垂直に穿孔しなければならない。

#### 12. アンカーの定着

受注者は、フーチング定着用アンカー孔穿孔後の孔内は十分に乾燥し、ほこり等は確実に除去してからエポキシ系樹脂を注入し、アンカーを定着させなければならない。

#### 13. 穿孔

フーチング定着用アンカー孔穿孔は、削岩機によるものとする。

#### 14. 鋼板の位置

鋼板の位置は、コンクリート面と鋼板との間隔を平均30mmに保つのを標準とし、鋼板固定用アンカーボルトにて締付け固定しなければならないものとする。

#### 15. 注入パイプ

鋼板の注入パイプ用孔の形状は、注入方法に適合したものとし、その設置間隔は、100cmを標準とする。

#### 16. ボルト周りのシール

鋼板下端および鋼板固定用ボルト周りのシールは、シール用エポキシ系樹脂でシールし、注入圧に対して十分な強度を有し、かつ注入モルタルが漏れないようにしなければならないものとする。また、美観にも留意してシールしなければならないものとする。

#### 17. 配合用水

無収縮モルタルの配合において使用する水は、コンクリート用水を使用するものとし、所定のコンシステンシーが得られるように水量を調整するものとする。

#### 18. 練り混ぜ

無収縮モルタルの練り混ぜは、グラウトミキサーまたはハンドミキサーにて行うのを原則とする。

#### 19. 練り上がり温度

モルタルの練り上がり温度は、10～30℃を標準とするが、この範囲外での練り混ぜ温度となる場合は、温水や冷水を用いる等の処置を講ずるものとする。

#### 20. 連続注入高さ

無収縮モルタルを連続して注入する高さは、注入時の圧力およびモルタルによる側圧等の影響を考慮して、3m以下を標準とする。また、必要により補強鋼板が所定の位置、形状を確保できるように治具等を使用して支持するものとする。

#### 21. 無収縮モルタルの注入

無収縮モルタルの注入は、シール用エポキシ系樹脂の硬化を**確認**後、補強鋼板の変形等の異常がないことを**確認**しながら注入ポンプにて低い箇所から注入パイプより丁寧に圧入するものとする。各々の注入パイプから流出するモルタルを**確認**後、順次パイプを閉じ、チェックハンマー等で充填が**確認**されるまで圧入を続け、鋼板上端から下方に平均2cmの高さまで圧入するものとする。

注入に際して、モルタル上昇面には流動勾配が発生するため、木製ハンマー等で鋼板表面を叩き、上昇面の平坦性を促してモルタルの充填性を確保するものとする。

注入したモルタルが硬化した後、注入パイプの撤去とシール用エポキシ系樹脂による当該箇所への穴埋め、および鋼板上端のシール仕上げを行わなくてはならないものとする。

## 22. 注入後の確認書の提出

受注者は、注入を完了した鋼板について、硬化前に鋼板単位毎に番号を付けてチェックハンマー等で注入の**確認**を行い、未充填箇所が認められた場合は、直ちに再注入を行わなければならない。なお、注入後の**確認書**（チェックリスト）を監督職員に工事完成時に**提出**しなければならない。

## 23. 鋼材の防食処理

受注者は、海水や腐食を促進させる工場排水等の影響や常時乾湿を繰り返す環境にある土中部の鋼材の防食処理については、事前に**設計図書**に関して監督職員と**協議**しなければならない。

## 24. コンクリート面用プライマーの塗布

根巻きコンクリートおよび中詰めコンクリートのシーリング箇所は、コンクリート打設後10日以上経た表面のレイタンス、汚れ、油脂分をサンダーやワイヤブラシ、シンナーを含ませた布等で除去し、コンクリート面の乾燥状態を**確認**した後、コンクリート面用プライマーを塗布するものとする。

## 25. 鋼板両面用のプライマーの塗布

受注者は、鋼板面の汚れや油脂分を除去し、表面の乾燥状態を**確認**した後、鋼板両面用のプライマーを塗布するものとする。

## 26. マスキングテープを貼って養生

受注者は、プライマー塗布に先立ち、シーリング部分の両脇にマスキングテープを貼って養生を行い、周囲を汚さないように注意して施工しなければならない。

## 27. 騒音と粉じん

受注者は、施工中、特にコンクリートへのアンカー孔の穿孔と橋脚面の下地処理のために発生する騒音と粉じんについては、第1編1-1-1-30環境対策の規定によるらなければならない。

なお、環境対策のために工法の変更等が必要な場合は、**設計図書**に関して監督職員と**協議**するものとするしなければならない。

## 28. 現場溶接部の試験及び検査

受注者は、現場溶接部の試験及び検査を、表10-12-2により実施し、その結果を監督職員に**提出**しなければならない。

**表10-12-2 現場溶接部の試験・検査基準**

試験項目	試験方法	規格値（評価基準）	検査基準
外 観 検 査		ビード部分に“われ”がないこと、およびその幅、高さに大きな変化がないこと	検査は全溶接箇所を対象とする。
超音波探傷試験	JIS Z 3060 —2002	JIS Z 3060に規定するM検出レベル3類以上	重要部位は当該溶接延長の10%以上、一般部位は同じく5%以上の抜き取りによる検査を行う。 1箇所当たりの検査長は30cm以上とする。

浸透探傷試験	JIS Z 2343 -1, 2, 3, 4	ビード部分に“われ” がないこと	外観検査の結果、ビード部分に “われ”の疑いがある箇所を対象 とする。
--------	---------------------------	---------------------	---

※ 重要部位は、円形柱下端の鉛直継手部（フーチング上面から上に直径Dの範囲）および  
矩形柱下端の円形鋼板の継手部を指し、その他を一般部位とする。

※※超音波探傷試験の検査箇所は、監督職員の**指示**による。

## 29. 超音波探傷試験の検査技術者

超音波探傷試験の検査技術者は、（社一）日本非破壊検査協会「NDIS0601非破壊検査技術者認定規定」により認定された2種以上の有資格者とする。

## 30. 不合格箇所が出た場合

表10-12-2の試験、検査で不合格箇所が出た場合は、同一施工条件で施工されたとみなされる溶接線全延長について検査を実施する。なお、不合格箇所の処置については、**設計図書**に関して監督職員に**承諾**を得るものとする。

## 31. 補修溶接した箇所

受注者は、補修溶接した箇所は、再度外観検査および超音波探傷試験を実施するものとするしなければならない。

## 32. 充填材

補強鋼板と橋脚コンクリートの隙間の充填材にエポキシ系樹脂を用いる場合には、事前に**設計図書**に関して監督職員と**協議**するものとする。

## 10-12-24-5 橋脚コンクリート巻立て工

### 1. 適用規定

橋脚コンクリート巻立て工の施工については、第1編第3章の無筋・鉄筋コンクリートの規定による。

### 2. 一般事項

受注者は、工事に先立ち、現地を詳細に把握するために現地調査を行い、補強を実施しようとする橋脚及び基礎について、形状や添架物、近接する地下構造物等の状況を把握するとともに、影響を与えないように施工しなければならない。

### 3. 鉄筋定着の削孔位置

受注者は、鉄筋を既設橋脚に定着させるための削孔を行う場合には、鉄筋位置を**確認**し、損傷を与えないように施工しなければならない。

### 4. チッピング

受注者は、既設橋脚の巻立て部分を、入念にチッピングしなければならない。

### 5. 不良部分が著しい場合の処置

受注者は、既設コンクリート表面の劣化等の不良部分が著しい場合は、事前に**設計図書**に関して監督職員と**協議**しなければならない。

### 6. 騒音と粉じん対策

施工中、特にコンクリートへの削孔と橋脚面の下地処理のために発生する騒音と粉じんについては、第1編1-1-1-30環境対策の規定による。なお、環境対策のために工法の変更等が必要な場合は、**設計図書**に関して監督職員と**協議**するものとする。

## 第25節 現場塗装工

### 10-12-25-1 一般事項

#### 1. 適用工種

本節は、現場塗装工として橋梁塗装工、道路付属構造物塗装工、張紙防止塗装工、コンクリート面塗装工その他これらに類する工種について定める。

#### 2. 塗装作業者

受注者は、同種塗装工事に従事した経験を有する塗装作業者を工事に従事させなければならない。

### 10-12-25-2 材 料

現場塗装の材料については、第3編3-2-12-2材料の規定による。

### 10-12-25-3 橋梁塗装工

橋梁塗装工の施工については、第10編10-11-16-3橋梁塗装工の規定による。

### 10-12-25-4 道路付属構造物塗装工

付属物塗装工の施工については、第10編10-11-16-3橋梁塗装工の規定による。

### 10-12-25-5 張紙防止塗装工

張紙防止塗装工の施工については、第10編10-11-16-5張紙防止塗装工の規定による。

### 10-12-25-6 コンクリート面塗装工

コンクリート面塗装工の施工については、第3編3-2-3-11コンクリート面塗装工の規定による。

## 第26節 トンネル工

### 10-12-26-1 一般事項

#### 1. 適用工種

本節は、トンネル工として内装板工、裏込注入工、漏水対策工その他これらに類する工種について定める。

#### 2. 作業の照明設備

受注者は、作業中の照明設備を適切に配置し一般交通の支障とならないよう施工しなければならない。

#### 3. 異常時の処置

受注者は、トンネル修繕箇所異常を発見したときは、**設計図書**に関して監督職員と**協議**しなければならない。

### 10-12-26-2 材 料

内装板に使用する材料は、**設計図書**によるものと、その他の材料については、第2編材料編の規定による。

### 10-12-26-3 内装板工

内装板工の施工については、第10編10-11-17-2内装板工の規定による。

### 10-12-26-4 裏込注入工

裏込注入工の施工については、第10編10-11-17-3裏込注入工の規定による。

### 10-12-26-5 漏水対策工

漏水対策工の施工については、第10編10-11-17-4漏水対策工の規定による。

# 第11編 公園緑地編

## 第1章 基盤整備

### 第1節 適用

1. 適用工種 1. 本章は、公園緑地工事における敷地造成工、公園土工、植栽基盤工、法面工、軽量盛土工、擁壁工、公園カルバート工、構造物撤去工、公園施設等撤去・移設工、仮設工その他これらに類する工種について適用する。
2. 構造物撤去工の適用規定 2. 構造物撤去工は第3編第2章第9節構造物撤去工の規定による。
3. 仮設工の適用規定 3. 仮設工は、第3編第2章第10節仮設工の規定による。
4. 本章に特に定めのない事項の適用規定 4. 本章に特に定めのない事項については、第1編共通編、第3編土木工事共通編の規定による。

### 第2節 適用すべき諸基準

受注者は、**設計図書**において特に定めのない事項については、下記の基準類による。これによりがた難い場合は、監督職員の**承諾**を得なければならない。

なお、基準類と**設計図書**に相違がある場合は、原則として**設計図書**の規定に従うものとし、疑義がある場合は、監督職員と**協議**しなければならない。

日本公園緑地協会	都市公園技術標準解説書（平成25年度版）	（平成25年6月）
日本道路協会	道路土工－施工指針	（平成21年6月）
日本道路協会	道路土工要綱	（平成21年6月）
日本道路協会	道路土工－軟弱地盤対策工指針	（平成24年6-8月）
日本道路協会	道路土工－盛土工指針	（平成22年4月）
日本道路協会	道路土工－切土工・斜面安定工指針	（平成21年6月）
日本道路協会	道路土工－擁壁工指針	（平成11年3月）
日本道路協会	道路土工－カルバート工指針	（平成22年3月）
日本道路協会	道路土工－仮設構造物工指針	（平成11年3月）
日本道路協会	道路土工－土質調査指針	（昭和61年11月）
日本緑化センター	植栽基盤整備技術マニュアル	（平成21年4月）
土木研究センター	補強土（テールアルメ）壁工法 設計・施工マニュアル	（平成11年12月）
土木研究センター	ジオテキスタイルを用いた補強土の設計施工マニュアル	（平成25年12月）
土木研究センター	多数アンカー式補強土壁工法設計・施工マニュアル	（平成26年8月）
国土交通省	建設副産物適正処理推進要綱	（平成14年5月）
建設省	都市緑化における下水汚泥の施用指針	（平成7年9月）
国土開発技術 研究センター	河川土工マニュアル	（平成5年6月）
土木研究センター	建設発生土利用技術マニュアル	（平成16年9-12月）
全日本建設技術協会	土木構造物標準設計 第2巻	（平成12年9月）
地盤工学会	グラウンドアンカー設計・施工基準・同解	（平成12年3-5月）

月)		
全国特定法面	のり砕工の設計・施工指針	(平成18年10月)
保護協会		
建設省	土木構造物設計マニュアル(案)[土木構造物・橋梁編]	(平成11年11月)
建設省	土木構造物設計マニュアル(案)に係わる設計・施工の手引き(案) [ボックスカルバート・擁壁編]	(平成11年11月)
国土交通省	土木構造物設計マニュアル(案)[樋門編]	(平成13年12月)
国土交通省	土木構造物設計マニュアル(案)に係わる設計・施工の手引き(案) (樋門編)	(平成13年12月)
国土交通省	建設汚泥処理土利用技術基準	(平成18年6月)
国土交通省	発生土利用基準	(平成18年6月)
国土交通省	東日本大震災からの復興に係る公園緑地整備に関する技術的指針	(平成24年3月)

### 第3節 敷地造成工

#### 11-1-3-1 一般事項

本節は、敷地造成工として表土保全工、敷土工、掘削工、盛土工、路床盛土工、法面整形工、路床安定処理工、置換工、サンドマット工、バーチカルドレーン工、残土処理工その他これらに類する工種について定める。

#### 11-1-3-2 表土保全工

##### 1. 一般事項

1. 表土保全工は、植栽に適した肥沃な表土を植栽用土壌として確保するために実施するものである。
2. 表土掘削 2. 受注者は、表土掘削の施工については、**設計図書**によるものとするが、これによりがた難い場合は、**設計図書**に関して監督職員と**協議**しなければならない。
3. 表土運搬 3. 受注者は、表土運搬の施工については、**設計図書**に示された場所に運搬するものとするが、これによりがた難い場合は、**設計図書**に関して監督職員と**協議**しなければならない。
4. 表土の仮置き 4. 受注者は、表土の仮置きが必要な場合は、乾燥防止、雨水による養分流出防止、風による飛散防止の処理を行い、表土を堆積して保管しなければならない。
5. 表土の保管 5. 受注者は、表土を堆積して保管する場合は、堆積高さ、表面の養生について監督職員の**指示**によらなければならない。

#### 11-1-3-3 整地工

##### 1. 一般事項

1. 受注者は、公園整地の施工については、残材、転石を除去し不陸のないように、地ならしを行わなければならない。
2. 滞水対策 2. 受注者は、公園整地の施工については、滞水しないように排水勾配をとらなければならない。
3. 雨水流入対策

3.受注者は、公園整地の施工については、敷地内の汚水柵に雨水が流入することのないように、なじみ良く仕上げなければならない。

~~4. 現況地盤とのすり合わせ~~

4.受注者は、公園整地の施工については、工事範囲と現況地盤とのすり合わせに不陸がないようになじみ良く仕上げなければならない。

**11-1-3-4 掘削工**

掘削工の施工については、第1編1-2-3-2掘削工及び1-2-4-2掘削工の規定による。

**11-1-3-5 盛土工**

盛土工の施工については、第1編1-2-3-3盛土工の規定による。

**11-1-3-6 路体盛土工**

路体盛土工の施工については、第1編1-2-4-3路体盛土工の規定による。

**11-1-3-67 路床盛土工**

路床盛土工の施工については、第1編1-2-4-4路床盛土工の規定による。

**11-1-3-78 法面整形工**

法面整形工の施工については、第1編1-2-4-5法面整形工の規定による。

**11-1-3-89 路床安定処理工**

路床安定処理工の施工については、第3編3-2-7-2路床安定処理工の規定による。

**11-1-3-910 置換工**

置換工の施工については、第3編3-2-7-3置換工の規定による。

**11-1-3-1011 サンドマット工**

サンドマット工の施工については、第3編3-2-7-6サンドマット工の規定による。

**11-1-3-1112 パーチカルドレーン工**

パーチカルドレーン工の施工については、第3編3-2-7-7パーチカルドレーン工の規定による。

**11-1-3-1213 残土処理工**

残土処理工の施工については、第1編1-2-3-7残土処理工の規定による。

**第4節 公園土工**

**11-1-4-1 一般事項**

本節は、公園土工として小規模造成工、残土処理工その他これらに類する工種について定める。

**11-1-4-2 小規模造成工**

~~1. 設計図書との相違~~

1.受注者は、小規模掘削の施工にあたり、掘削中の土質に著しい変化が認められた場合、または埋設物を発見した場合は、工事を中止し、**設計図書**に関して監督職員と**協議**しなければならない。ただし、緊急を要する場合には、応急措置を施すとともに監督職員に**報告**しなければならない。

~~2. 異常時の対応~~

2.受注者は、小規模掘削により崩壊または破損のおそれがある構造物等を発見した場合には、応急措置を講ずるとともに直ちに**設計図書**に関して監督職員と**協議**しなければならない。

~~3. 仕上がり面~~

3.受注者は、小規模造成の仕上がり面においては、地山を乱さないように、かつ不陸



が生じないように施工しなければならない。

#### 4. 一層の仕上り厚

4. 受注者は、小規模敷均・締固にあたり、盛土箇所の残材、廃物、木くず等を撤去し、一層の仕上り厚を30 c m 以下を基本とし、各層ごとに締固めなければならない。

#### 5. 湧水および滞水への処置

5. 受注者は、盛土箇所に湧水および滞水などがある場合には、施工前に排水しなければならない。

### 11-1-4-3 残土処理工

残土処理工の施工については、第1編1-2-3-7残土処理工の規定による。

## 第5節 植栽基盤工

### 11-1-5-1 一般事項

#### 1. 適用工種

1. 本節は、植栽基盤工として透水層工、土層改良工、土性改良工、表土盛土工、人工地盤工、造形工その他これらに類する工種について定める。

#### 2. 一般事項

2. 植栽基盤工は、植栽地を植物の生育にふさわしい地盤（これを植栽基盤という）に改良、整備するために行うものであり、受注者はこの趣旨を踏まえて施工しなければならない。なお、植物の生育にふさわしい地盤は、透水性・保水性を合わせ持ち、植物の根が容易に伸長できる土層の厚さ・広がり・硬さを有するとともに、根の伸長に障害をおよぼす有害物質を含まず、植物の生育に適した酸度および及び養分を有している土壤で構成する地盤のこととする。

#### 3. 客土の品質管理基準

3. 植栽基盤工の客土の品質管理基準については、試験項目、試験方法は**設計図書**によるものとする。なお、これによりがた難い場合は、工事着手前に、**設計図書**に関して監督職員と**協議**のうえ、pH、有害物質の試験を必要に応じて行わなければならない。

### 11-1-5-2 材 料

#### 1. 表土盛土および人工地盤工の材料

1. 表土盛土および人工地盤工で使用する土については、植栽する植物の生育に適した土壤で、植物の生育に有害なゴミ、きょう雑物、がれきを含まないものとする。

#### 2. 土性改良工の改良材

2. 土性改良工で使用する土壤改良材については、以下の規格に合格したものまたはこれと同等品以上の品質を有するものとし、施工前に品質を証明する資料を作成し、監督職員に**提出**しなければならない。

(1) 土壤改良材については、それぞれ本来の粒状・粉状・液状の形状を有し、異物およびきょう雑物の混入がなく、変質していないものとする。また、それぞれの品質に適した包装あるいは容器に入れてあり、包装あるいは容器が損傷していないものとする。

(2) 無機質土壤改良材については不純物を含まないものとする。

(3) 有機質土壤改良材（バーク堆肥）については、樹皮に発酵菌を加えて完熟させたもので、有害物が混入していないものとする。

(4) 有機質土壤改良材（泥炭系）については、泥炭類であるピートモス、ピートを主としたもので、有害物が混入していないものとする。

(5) 有機質土壤改良材（下水汚泥を用いた汚泥発酵肥料（下水汚泥コンポスト））

については、下水汚泥を単独あるいは植物性素材とともに発酵させたものとし、有害物が混入していないものとする。

(6) バーク堆肥、泥炭系および及び下水汚泥を用いた汚泥発酵肥料（下水汚泥コンポスト）以外の有機質土壌改良材については、有害物が混入していないものとする。

(7) 受注者は、**設計図書**に示された支給品を用いるものとするが、これにより難しい場合は、**設計図書**に関して監督職員と**協議**しなければならない。

### ~~3. 土性改良工の肥料~~

3. 土性改良工で使用する肥料については、以下の規格に適合したものまたは、これと同等以上の品質を有するものとし、施工前に品質を証明する資料を作成し、監督職員に**提出**しなければならない。

(1) 有機肥料については、それぞれの素材を、肥料成分の損失がないよう加工したもので、有害物が混入していない乾燥したものとする。

(2) 化学肥料については、それぞれ本来の粒状・固形・結晶の形状を有し、きょう雑物の混入していないものとし、指定の肥料成分を有し、変質していないものとする。

(3) 肥料については、それぞれの品質に適した包装あるいは容器に入れ、商標または、商品名・種類（成分表）・製造年月日・製造業者名・容量を明示するものとする。

## 11-1-5-3 透水層工

### ~~1. 一般事項~~

1. 開渠排水は、植栽基盤の周辺に溝を設置し、地表水の排水を図るとともに、外部からの地表水の流入を防ぐ方法とする。

暗渠排水は、植栽基盤下部に中空の管を設置し、これにより地中水を排水する方法とする。

縦穴排水は、植栽基盤の不透水層がある植栽樹木の周辺に縦に穴を掘り、その中に管を挿入し、透水性および及び通気性の改善をはかる方法のこととする。

### ~~2. 開渠排水~~

2. 受注者は、開渠排水の施工については、滞水が生じないように施工しなければならない。

### ~~3. 暗渠排水および縦穴排水~~

3. 受注者は、暗渠排水および縦穴排水の施工については、施工前に雨水排水平面図だけでなく関連する植栽平面図を参考に、排水管の位置、高さについて**確認**しなければならない。

### ~~4. 異常時の対応~~

4. 受注者は、**設計図書**に示された以外の場所に滞留水による植栽樹木への悪影響のおそれが予想される場合には、監督職員に**報告**し、**指示**を受けなければならない。

### ~~5. 地下埋設物の確認~~

5. 受注者は、開渠排水、暗渠排水、縦穴排水の施工については、地下埋設物の**確認**を行い、地下埋設物に損傷を与えないようにしなければならない。

## 11-1-5-4 土層改良工

### ~~1. 一般事項~~

1. 普通耕は、植栽基盤の表層部分を通常20cm程度、耕起することにより、土壌の団粒化、通気性、透水性を改良し、有効土層を拡大することとする。

深耕は、深い有効土層（通常40～60cm）を必要とする場合に行う植栽基盤の表層耕

起のこととする。

混層耕は、植栽基盤の表層部と下層部の土壌の性質が異なる場合、混合耕耘によ有効土層を確保し、土層構造の連続性を持たせることとする。

心土破碎は、土壌硬度が高く耕起や混層耕を実施することが難しい場合や、通気性、透水性が極端に悪い場合に、下層の硬い層を破碎し、土質を改善することとする。

#### ~~2. 普通耕、深耕、混層耕、心土破碎~~

2. 受注者は、普通耕、深耕、混層耕、心土破碎の施工については、**設計図書**によるものとし、過度の締め固めを行わないようにしなければならない。

#### ~~3. 降雨直後の耕起~~

3. 受注者は、土壌構造を不良にする場合があるため、降雨直後には耕起を行ってはならない。

#### ~~4. 耕起回数~~

4. 受注者は、耕起回数の設定については、土壌条件、設計意図を考慮して、締め固めの弊害が大きくなるように設定しなければならない。また、受注者は、耕起回数が設定しがた難い場合は、試験施工を行い、**設計図書**に関して監督職員と協議のうえ、回数設定を行わなければならない。

### **11-1-5-5 土性改良工**

#### ~~1. 一般事項~~

1. 土性改良は、植栽基盤の物理性の改良を図ることとする。

中和剤施用は、植栽基盤の化学性の改良を図ることとする。

除塩は、塩類濃度の高い土壌を植栽基盤として使用可能な状態にすることとする。

#### ~~2. 土性改良材の混合~~

2. 受注者は、土性改良の施工については、改良効果が十分に発揮されるよう土壌改良材を植栽基盤土壌に均一に混合しなければならない。

#### ~~3. 中和剤施用~~

3. 受注者は、中和剤施用については、中和効果が十分に発揮されるよう中和剤を植栽基盤土壌に均一に混合しなければならない。

#### ~~4. 除塩~~

4. 除塩の施工については、**設計図書**によるものとし、これによりがた難い場合は、以下の各号の規定による。

(1) 受注者は、土壌の種類に対応した工法を選定しなければならない。

(2) 受注者は、土壌がヘドロである場合は、土壌が乾燥した時に耕耘を行い、乾燥、風化を促進させ、排水処理を施した後、早期に除塩効果をあげるため散水を行わなければならない。また、排水処理については、**設計図書**によるものとし、これによりがたい場合は、**設計図書**に関して監督職員と協議しなければならない。

#### ~~5. 施肥~~

5. 受注者は、施肥については、**設計図書**に示す種類と量の肥料を過不足なく施用しなければならない。

### **11-1-5-6 表土盛土工**

#### ~~1. 適用規定~~

1. 表土盛土工の施工については、以下の各号の規定による。

(1) 受注者は、表土盛土材を仮置きする場合は、表土盛土堆積地の表面を短辺方向に沿って3%~5%の表面排水勾配を設け、また、端部の法面勾配は1:1.8未満としなければならない

(2) 受注者は、敷き均した表土と下層土とのなじみを良くするため、粗造成面をあ

らかじめ耕起し、植物の生育に有害なものを取り除いたうえで、**設計図書**に示された仕上がり厚となるようにしなければならない。

~~2. 表面保護~~ 2. 受注者は、表土盛土堆積地の崩壊防止、飛砂防止のため、**設計図書**に示された表面保護を行わなければならない。

### ~~3. 表土の品質~~

3. 受注者は、流用表土および及び発生表土、採取表土、購入表土の搬入時に、表土の品質の**確認**を行わなければならない。なお、堆積期間中に還元状態の進行や性状の劣化が認められた場合は、**設計図書**に関して監督職員と**協議**しなければならない。

## 11-1-5-7 人工地盤工

### ~~1. 適用規定~~

1. 受注者は、防水の施工については、「**公共建築改修工事標準仕様書（建築工事編）**」第3章**防水改修工事**の規定による。

### ~~2. 押さえコンクリート~~

2. 受注者は、押さえコンクリートの施工については、**設計図書**に示された仕上がり厚となるように施工しなければならない。

### ~~3. 目地板~~

3. 受注者は、目地板の施工については、**設計図書**に示す種類、規格のものを、所定の位置、高さに設置し、押さえコンクリートに打込まなければならない。

### ~~4. 人工地盤排水層~~

4. 受注者は、人工地盤排水層の施工については、**設計図書**に示された仕上がり厚となるよう施工しなければならない。

### ~~5. フィルター層~~

5. 受注者は、フィルターの施工については、フィルターの破損がないことを**確認**し、き間や折れのないように施工しなければならない。

### ~~6. 防根シート~~

6. 受注者は、防根シートの施工については、防根シートの破損がないことを確認し、すき間や折れのないように施工しなければならない。

### ~~7. 人工地盤客土~~

7. 受注者は、人工地盤客土の施工については、**設計図書**に示された種類の客土材、仕上がり厚となるように施工しなければならない。

### ~~8. 立排水浸透柵~~

8. 受注者は、立排水浸透柵の施工については、**設計図書**によらなければならない。

### ~~9. 高さ調整~~

9. 受注者は、立排水浸透柵の施工については、人工地盤客土面と高さの調整が必要な場合は、**設計図書**に関して監督職員の**承諾**を得なければならない。

## 11-1-5-8 造形工

### ~~1. 築山~~

1. 築山は、平坦な敷地景観に変化を与えるために小さな山を作り、修景的な起伏を与える景姿作業のこととする。

### ~~2. 表面仕上げ~~

2. 表面仕上げは、締め固め作業の一環として、平面に盛土表面の不陸をとること、または、緩やかな起伏をつける修景的な整形仕上げ作業のこととする。

### ~~3. 修景的配慮~~

3. 受注者は、表面仕上げの施工については、残材、転石を除去し、平面部と起伏部がなじむよう、修景的配慮をしなければならない。

#### 4. 適用規定

4. 築山の施工については、以下の各号の規定による。

- (1) 受注者は、**設計図書**に基づき位置、高さを設定し、周囲の条件に従って景姿の修正を行いながら仕上げなければならない。
- (2) 受注者は、築山の表面仕上げについては、締め固めすぎないように施工し、各種の排水施設の位置および及び表面排水勾配を考慮して仕上げなければならない。
- (3) 受注者は、監督職員の**指示**する主要な部分の施工図を作成し、監督職員に**提出**しなければならない。

### 第6節 法面工

#### 11-1-6-1 一般事項

1. 適用工種 1. 本節は、法面工として法面ネット工、植生工、法枠工、編柵工、かご工、植生工その他これらに類する工種について定める。

#### 2. 適用規定

2. 受注者は、法面の施工については、「**道路土工一切土工・斜面安定工指針のり面工編、斜面安定工編**」（日本道路協会、平成21年6月）、「**道路土工盛土工指針5-6盛土のり面の施工**」（日本道路協会、平成22年4月）、「**のり枠工の設計・施工指針 第5章施工、第8章吹付枠工、第9章プレキャスト枠工、第10章現場打ちコンクリート枠工、第11章中詰工**」（全国特定法面保護協会、平成18年10月）、「**グラウンドアンカー設計・施工基準、同解説の第7章施工**」（地盤工学会、平成24年3月）の規定による。これ以外の施工方法による場合は、施工前に**設計図書**に関して監督職員の**承諾**を得なければならない。

#### 11-1-6-2 材 料

受注者は、法面ネット工の施工に使用する材料については、施工前に品質を証明する資料を作成し、監督職員に**提出**しなければならない。

#### 11-1-6-3 法面ネット工

##### 1. 一般事項

1. 受注者は、法面ネット工の施工については、ネットの境界にすき間が生じないようにし、ネットの荷重によってネットに破損が生じないようにネットを取り付けなければならない。

##### 2. 適用規定

2. 法面ネットの施工については、以下の各号の規定による。

- (1) 受注者は、ネットの金網を法面の凹凸に合わせてなじみ良く張り、金網の継目は編み込みとして、金網の連続性が失われないように施工しなければならない。
- (2) 受注者は、法面に凹凸が多い場合は、アンカーピンを割り増しするとともに、座金付コンクリート釘を使用して確実に留めなければならない。
- (3) 受注者は、法肩部では巻き込みを十分に行わなければならない。なお、軟質な土壌で固定できない場合は、**設計図書**に関して監督職員と**協議**しなければならない。

#### 11-1-6-4 植生工

植生工の施工については、第3編3-2-14-2植生工の規定による。

#### 11-1-6-5 法枠工

法枠工の施工については、第3編3-2-14-4法枠工の規定による。

### 11-1-6-6 編柵工

#### 1. 一般事項

1. 編柵は、不安定な土砂の流失を防止することを目的とし、斜面上に等高線状または階段状に設置することとする。

#### 2. 段切り時の施工順序

2. 受注者は、段切りを行う法面での編柵の施工については、段切りよりも前に編柵を施工してはならない。

#### 3. 材料の混用

3. 受注者は、編柵の材料については、**設計図書**に示された材料で全部まかなえない場合は、**設計図書**に関して監督職員の**承諾**を得てほかの材料を混用することができる。

#### 4. 仕上げ

4. 受注者は、編柵の施工については、粗朶の編み上げは緩みのないように上から締め付けながら行い、最上端の2本は十分ねじりながら、もしくは鉄線で緊結し抜けないように仕上げなければならない。

#### 5. 樹脂製の編柵の色

5. 受注者は、樹脂製の編柵の色については、**設計図書**によるものとし、これによりがた難い場合は**設計図書**に関して監督職員と**協議**しなければならない。

### 11-1-6-7 かが工

かが工の施工については、第3編3-2-14-7かが工の規定による。

## 第7節 軽量盛土工

### 11-1-7-1 一般事項

本節は、軽量盛土工として、軽量盛土工その他これらに類する工種について定める。

### 11-1-7-2 軽量盛土工

軽量盛土工の施工については、第3編3-2-11-2軽量盛土工の規定による。

## 第8節 擁壁工

### 11-1-8-1 一般事項

#### 1. 適用工種

1. 本節は、擁壁工として作業土工（床掘り・埋戻し）、現場打擁壁工、プレキャスト擁壁工、補強土壁工、コンクリートブロック工、石積工、土留工その他これらに類する工種について定める。

#### 2. 適用規定

2. 受注者は、擁壁工の施工にあたっては、「**道路土工－擁壁工指針2-5-3-45-11-6-11施工一般**」（日本道路協会、平成1124年37月）および及び「**土木構造物標準設計第2巻解説書4.3施工上の注意事項**」（全日本建設技術協会、平成12年9月）の規定による。これによりがた難い場合は、監督職員の**承諾**を得なければならない。

### 11-1-8-2 材 料

#### 1. 石材の選定

1. 受注者は、石積工の石材については、**設計図書**に示された石材の大きさおよび及び形状を用いるとともに、色合いに留意し、割れ、欠けのないものを選定しなければならない。

#### 2. 石材の写真または見本品の提出

2.受注者は、石積工の石材については、現場搬入前に写真または見本品を監督職員に提出しなければならない。

### ~~3. 証明資料の提出~~

3.受注者は、石積工の石材については、現場搬入後、施工前に品質、数量または重量を証明する資料を作成し、監督職員に提出しなければならない。

## 11-1-8-3 作業土工（床掘り・埋戻し）

作業土工の施工については、第3編3-2-3-3作業土工の規定による。

## 11-1-8-4 現場打擁壁工

### ~~1. 適用規定~~

1.現場打擁壁工の施工については、第1編第3章無筋・鉄筋コンクリートの規定による。

### ~~2. 高さ調整~~

2.受注者は、擁壁高さ調整の施工については、**設計図書**に示された仕上がり高になるように施工しなければならない。

## 11-1-8-5 プレキャスト擁壁工

プレキャスト擁壁の施工については、第3編3-2-15-2プレキャスト擁壁工の規定による。

## 11-1-8-6 補強土壁工

補強土壁の施工については、第3編3-2-15-3補強土壁工の規定による。

## 11-1-8-7 コンクリートブロック工

### ~~1. 適用規定~~

1.コンクリートブロック工の施工については、第3編3-2-5-3コンクリートブロック工、3-2-5-4緑化ブロック工の規定による。

### ~~2. 止杭の材料~~

2.受注者は、止杭の施工にあたり、止杭の材質が**設計図書**に示されていない場合には、樹皮をはいだ生松丸太で、有害な腐れ、割れ、曲がり等のない材料を使用しなければならない。

### ~~3. 止杭の先端~~

3.受注者は、止杭の先端は、角すい形に削るものとし、角すい形の高さは、径の1.5倍程度としなければならない。

## 11-1-8-8 石積工

### ~~1. 適用規定~~

1.石積工の施工については、以下の各号の規定による。

- (1) 受注者は、石積工の施工については、第3編3-2-5-5石積（張）工の規定による。
- (2) 受注者は、石積工の施工については、設計意図を十分理解したうえで施工しなければならない。
- (3) 受注者は、材種、形状、色合い、周囲との取り合いに十分考慮し、積み模様、張り模様<sup>に</sup>修景的配慮をしなければならない。
- (4) 受注者は、根石、天端石、笠石の形状、大きさ、向きに考慮し、上に載せる石を想定して施工しなければならない。

なお、根石は、石積最下部に据えられ、上部の石の重量を受ける石のこととする。天端石は、石積頂部に据えられる2面あるいは3面の見え掛かり面を持つ石のこととする。笠石は、石積頂部に据えられる平らな加工された石で、稜線の通るものとする。

(5) 受注者は、石積工の施工については、強度や安定性、美観上好ましくない四ツ巻、八ツ巻重箱、腮、棚、逆石、裏石（あぶり出し）、毛抜き合端、笑い合端は避けなければならない。

なお、四ツ巻は、石積みにおいて、石積みの正面から見たとき、1個の石を4個の石で取り囲んだような状況で積まれたものこととする。

八ツ巻は、石積みにおいて、石積みの正面から見たとき、1個の石を8個の石で取り囲んだような状況で積まれたものこととする。

重箱は、石積みにおいて、同じ大きさの石を2つ以上上下に重ねたもの。

腮は、石積みにおいて、上段の石が下段の石の法線より前に出る目違いの一種のこととする。目違いは、石を積むとき、石積みの断面から見て、合端の線は一定の線上になるように積むが、この線が一定の線上になく、不規則な扇形をすることとする。

棚は、石積みにおいて、上段の石が下段の石の法線より、後ろに下がる目違いの一種のこととする。

逆石は、石が安定するように石の控え側を下向きになるように積むのが通常であるが、石の控え側を上向きの状態で積まれた石や、控えの大きいものを上石に、小さいものを下石に使用することとする。

裏石（あぶり出し）は、石の控えの寸法より、面の寸法を大きくしたもののこととする。

毛抜き合端は、毛抜き合端のように、石が互いに薄く接している合端のこととする。なお、合端あいばは、石材と石材が接触する部分のこととする。

笑い合端は、石積みにおいて、合端の凸部同士が接触しているため、合端の接触面が小さく、石積みの全面から見ると隙間の多い状態で積まれているものこととする。

(6) 受注者は、目地および合端に植物を植栽する場合には、植栽スペースを確保しておかなければならない。

## ~~2. 石材の運搬~~

2. 受注者は、石積工の石材の運搬については、石材の表面を損傷しないように保護材で保護し十分留意しなければならない。

## ~~3. 土ぎめ~~

3. 受注者は、石積工の土ぎめの施工については、土が十分締め固まるように、丁寧に突き固めて施工しなければならない。

## ~~4. 裏込コンクリートおよび目地モルタル~~

4. 受注者は、石積工の裏込コンクリートおよび目地モルタルの施工については、石の表面を汚さないように施工しなければならない。

## ~~5. 伸縮目地および水抜管~~

5. 練石積工の伸縮目地および水抜管の施工については、以下の各号の規定による。

- (1) 受注者は、伸縮目地の施工については、**設計図書**に示された位置に施工し、修景的配慮をしなければならない。
- (2) 受注者は、伸縮目地の施工については、石積延長20m以内に1ヶ所伸縮目地を設置し、特に地盤の変化する箇所、石積高さが著しく異なる箇所または、石積の構造が異なる箇所には伸縮目地を設け、基礎部まで切断しなければならない。
- (3) 受注者は、水抜管の施工については、**設計図書**によるものとし、これに示されていない場合は、3m<sup>2</sup>以内に1ヶ所の割合で、千鳥に設置しなければならない。ただし、湧水のある箇所の処理方法については、**設計図書**に関して監督職員と



協議しなければならない。

#### 6. 目地

6. 受注者は、石積工の目地の施工については、目地が石積の強度的な弱点となる芋目地または通り目地、四ツ目にならないようにしなければならない。

なお、芋目地または通り目地は、石積の上から下まで目地が通っているものとする。

四ツ目は、石積の正面から見て、2方向の目地が十字あるいはX字状に交差するようなものとする。

#### 7. 崩れ積

7. 崩れ積の施工については、以下の各号の規定による。

(1) 崩れ積は、野面石を用いた石積で、下段の石の裏側に上段の石を差し込むようにして積み上げるものことで、積み上げた石の表面が不揃いで変化に富むものこととする。

(崩れ積)



(2) 受注者は、崩れ積の施工については、石と石が2点以上かみ合うように施工しなければならない。

#### 8. 面積

8. 面積の施工については、以下の各号の規定による。

(1) 面積は、野面石のつらいしを用いた石積で、大きさの異なる石材を、表面が平らになるように、面を合わせて積み上げるものことで、表面の加工は加えないものとする。

(面積)



(2) 受注者は、面積の天端石の施工については、天端石には稜線の出るような石を採用しなければならない。

(3) 受注者は、飼石、詰め石が多くなならないように配慮して施工しなければならない。

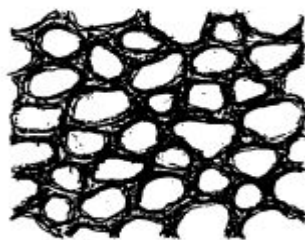
#### 9. 玉石積

9. 玉石積の施工については、以下の各号の規定による。

(1) 玉石積みは、大きさの揃った玉石を用いた石積で、目地が上下に通らないように積み上げるものこととする。

(2) 受注者は、玉石積の施工については、石同士がかみ合うように施工しなければならない。

(玉石積)

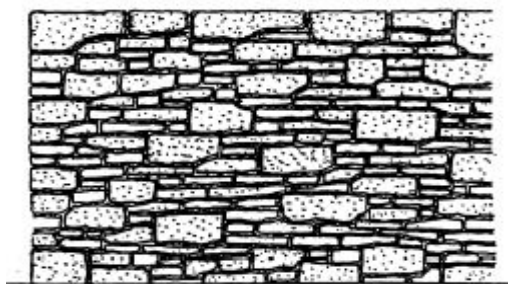


10. 小端積

10. 小端積の施工については、以下の各号の規定による。

- (1) 小端積は、小端石を用いた石積で、厚みの異なる大小の小端石材を、小口が見えるように組合せて積むものこととし、受注者は、小端積の施工については、水平目地を強調し、個々の石の稜線、石の角に配慮して施工しなければならない。

(野面小端積)

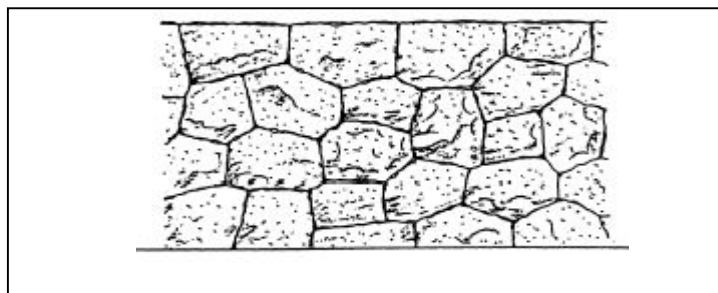


- (2) 受注者は、天端石のある場合は、天端石に大きい石材を使用し、稜線が通るように施工しなければならない。

11. 割石積の施工については、以下の各号の規定による。

- (1) 割石積は、割石や割角石を用いた石積で、大きさの異なる大小の石材を組み合わせ、面をそろえて積み上げるものこととする。
- (2) 受注者は、天端石のある場合は、天端石に天端以外の部分に使用する石よりも大きい石材をできるだけ使用し、稜線が通るように施工しなければならない。

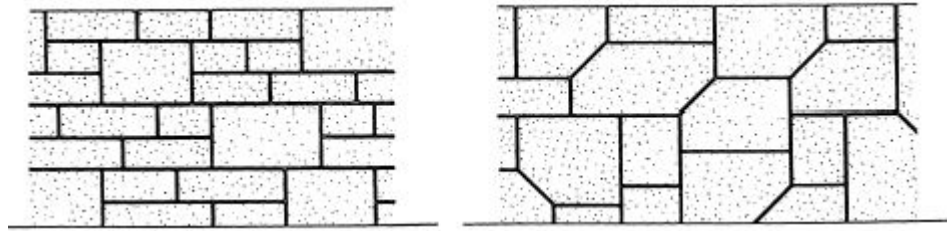
(割石積)



12. 切石積

12. 切石積は、切角石を用いた石積で、大きさの異なる大小の切石材を組み合わせて、面をそろえて積み上げたものこととする。

(切石積)

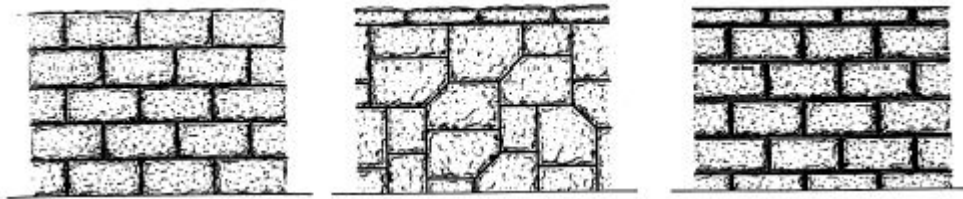


**13. こぶだし石積**

13. こぶだし石積の施工については、以下の各号の規定による。

- (1) こぶだし石積は、割角石を用いた石積で、割角石の割肌の合端をすりあわせることにより、面がこぶ状になるものとする。

(こぶだし石積)



- (2) 受注者は、こぶだし石積の修景要素として重要な目地については、修景的配慮を加えて施工しなければならない。

**14. 間知石積、雑割石積、割石積**

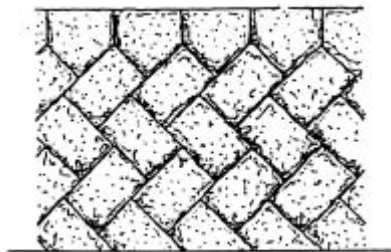
14. 間知石積、雑割石積、割石積の施工については、以下の各号の規定による。

- (1) 間知石積は、間知石を用いた石積のこととする。

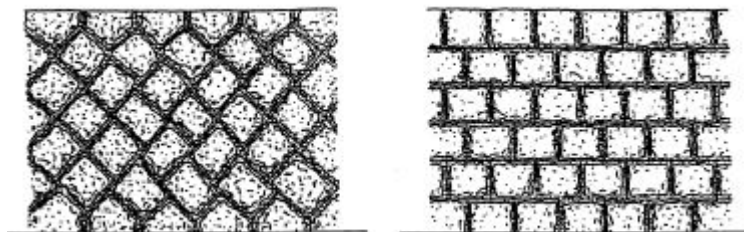
雑割石積は、雑割石を用いた石積のこととする。

割石積は、割石を用いた石積のこととする。

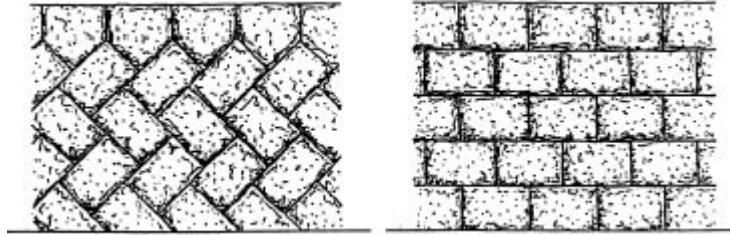
(間知石積)



(雑割石積)



(割石積)



(2) 受注者は、合端については現場加工を行わなければならない。

15. 割石積みの施工については、以下の各号の規定による。

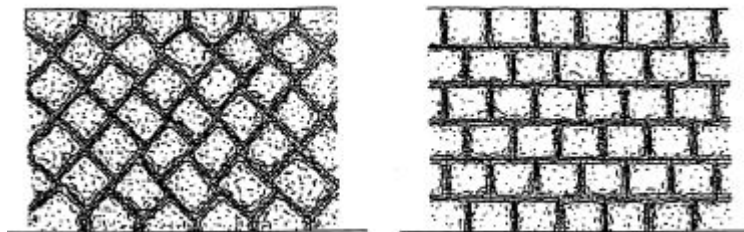
(1) 割石積は、割石や割角石を用いた石積で、大きさの異なる大小の石材を組合せ、面をそろえて積み上げるものこととする。

(2) 受注者は、天端石のある場合は、天端石に天端以外の部分に使用する意思よりも大きい石材をできるだけ使用し、稜線が通るように施工しなければならない。

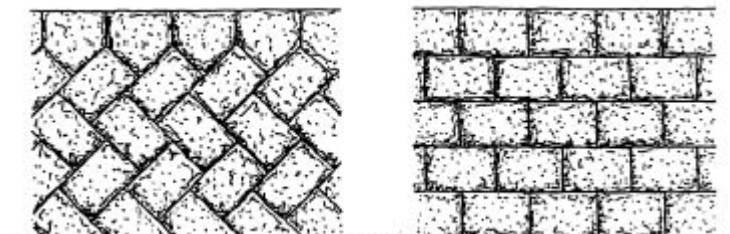
15. 雑割石張

16. 雑割石張は雑割石を用いた石張で、雑石張は雑石を用いた石張のこととする。

(雑割石張)



(割石張)



16. 高さ調整

17. 受注者は、石積高さ調整の施工については、**設計図書**に示された仕上がり高になるように施工しなければならない。

**11-1-8-9 土留め工**

1. 設計図書と現地の相違

1. 受注者は、現地の状況により、**設計図書**に示された位置に施工し難い場合は、**設計**

図書に関して監督員と協議するものとする。

## ~~2. 施工時の注意事項~~

~~2. 受注者は、土留め工の施工については、くい、板、~~かさ笠呼び及びはりに隙間が生じないように注意して施工しなければならない。

## 第9節 公園カルバート工

### 11-1-9-1 一般事項

#### ~~1. 適用工種~~

~~1. 本節は、公園カルバート工として作業土工、現場打函渠工、プレキャストカルバート工その他これらに類する工種について定める。~~

#### ~~2. 適用規定~~

~~2. 公園プレキャストカルバート工の施工については、第3編~~3-2-3-28 プレキャストカルバート工の規定による。

### 11-1-9-2 材 料

受注者は、プレキャストカルバート工の施工に使用する材料については、**設計図書**によるものとするが、記載なき場合は、「**道路土工—カルバート工指針**4-4**使用材料、**4-5**許容応力度**」（日本道路協会、平成22年3月）の規定による。これによりがた難い場合は、監督職員の承諾を得なければならない。

### 11-1-9-3 作業土工（床掘り・埋戻し）

作業土工の施工については、第3編3-2-3-3作業土工（床掘り・埋戻し）の規定による。

### 11-1-9-4 現場打カルバート工

#### ~~1. 均しコンクリート~~

~~1. 受注者は、均しコンクリートの施工についてはあたって、沈下、滑動、不陸などが生じないようにしなければならない。~~

#### ~~2. コンクリートの打設高さ~~

~~2. 受注者は、1回（1日）のコンクリート打設高さを**施工計画書**に明記しなければならない。また、受注者は、これを変更する場合には、施工方法を**施工計画書**に記載しなければならない。~~

#### ~~3. 塩害対策~~

~~3. 受注者は、海岸部での施工にあたっては、塩害について第1編第3章第2節適用すべき諸基準第3項塩分の浸透防止により施工しなければならない。~~

#### ~~4. 目地材および止水板~~

~~4. 受注者は、目地材および止水板の施工については、付着、水密性を保つように施工しなければならない。~~

### 11-1-9-5 プレキャストカルバート工

プレキャストカルバート工の施工については、第3編 3-2-3-28 プレキャストカルバート工の規定による。

## 第10節 公園施設等撤去・移設工

### 11-1-10-1 一般事項

本節は、公園施設等撤去・移設工として、公園施設撤去工、移設工、伐採工、発生材再利用工その他これらに類する工種について定める。

## 11-1-10-2 公園施設撤去工

### 1. 一般事項

1. 受注者は、公園施設の撤去については、既存の施設に損傷および機能上の悪影響が生じないように施工しなければならない。

### 2. 設計図書と現地の相違

2. 受注者は、設計図書に表示のない工作物、地下埋設物および設計図書に示された内容と異なる工作物の撤去が必要となる場合は、設計図書に関して監督職員と協議しなければならない。

## 11-1-10-3 移設工

### 1. 適用規定

1. 移設工の施工については、以下の各号の規定による。

(1) 受注者は、移設工の施工については、撤去移設対象箇所を撤去移設後に、土砂で埋め戻さなければならない。また、撤去移設時に既設構造物に破損が生じた場合は、設計図書に関して監督職員の指示に従い、速やかに原形復旧しなければならない。

(2) 受注者は、移設物の設置については、設置箇所およびその周辺を、危険防止のため地表面下とも、障害物を除去した後、水はけ良く地なら均しして十分転圧しなければならない。

(3) 受注者は移設物の設置については、地盤高に注意し、水平でねじれのないように施工しなければならない。

(4) 受注者は、移設する施設については、設置から工事完了までの期間、危険防止のため、仮囲いをし、安全措置をとらなければならない。

### 2. 景石移設

2. 受注者は、景石移設の施工については、石材の運搬にあたり、表面を損傷しないようにしなければならない。

### 3. 景石の据え付け

3. 受注者は、景石の据え付けについては、設計図書によるものとし、これによりがた難い場合は、設計図書に関して監督職員と協議のうえ、石の大きさ、形、色合いについて四方から観察して仮据えし、全体の納まりを考慮したうえで、本据えを行わなければならない。

## 11-1-10-4 伐採工

### 1. 中低木伐採および枯損木処理

1. 受注者は、高木伐採、中低木伐採および枯損木処理の施工については、樹木の幹を現況地盤際で切断し、建設発生木材として処分しなければならない。

また、建設発生木材を工事現場から搬出する場合には、再生資源利用促進計画を所定の様式に基づき作成し、施工計画書に含め監督職員に提出しなければならない。

### 2. 再資源化

2. 受注者は、再生資源利用計画および再生資源利用促進計画を作成した場合には、工事完了後速やかに実施状況を記録した「再生資源利用実施書」及び「再生資源利用促進実施書」を発注者に提出しなければならない。

### 3. 抜根

3. 受注者は、抜根の施工については、主要な根株を切断、掘り取りのうえ撤去し、根株掘り取った穴は、土砂で埋め戻さなければならない。

## 11-1-10-5 発生材再利用工

受注者は、発生材再利用工の施工については、設計図書によるものとするが、これ

によりがた難い場合は、**設計図書**に関して監督職員と**協議**しなければならない。

## 第2章 植 栽

### 第1節 適 用

#### ~~1. 適用工種~~

1. 本章は、公園緑地工事における植栽工、移植工、樹木整姿工、構造物撤去工、公園施設等撤去・移設工、仮設工その他これらに類する工種について適用する。

#### ~~2. 構造物撤去工の適用規定~~

2. 構造物撤去工は第3編第2章第9節構造物撤去工の規定による。

#### ~~3. 仮設工の適用規定~~

3. 仮設工は、第3編第2章第10節仮設工の規定による。

#### ~~4. 本章に特に定めのない事項についての適用規定~~

4. 本章に特に定めのない事項については、第1編共通編、第3編土木工事共通編の規定による。

### 第2節 適用すべき諸基準

受注者は、**設計図書**において得に特に定めのない事項については、下記の基準類による。これによりがた難い場合は、監督職員の**承諾**を得なければならない。また、この基準類は、最新版を適用する。

なお、基準類と**設計図書**に相違がある場合は、原則として**設計図書**の**規程規定**に従うものとし、疑義がある場合は、監督職員と**協議**しなければならない。

日本公園緑地協会 都市公園技術標準解説書（平成2225年度版）（平成2225年66月）

日本緑化センター 公共用緑化樹木等品質寸法規格基準（案）の解説  
（平成21年2月）

建設省 都市緑化における下水汚泥の施用指針（平成7年9月）

日本道路協会 道路緑化技術基準・同解説（昭和63年12月）

### 第3節 植 栽 工

#### 11-2-3-1 一般事項

##### ~~1. 適用工種~~

1. 本節は、植栽工として高木植栽工、中低木植栽工、特殊樹木植栽工、地被類植栽工、草花種子散布工、播種工、花壇植栽工、樹木養生工、樹名板工、根囲い保護工、芝生保護工、壁面緑化施設工その他これらに類する工種について定める。

##### ~~2. 瑕疵担保~~

2. 受注者は、新植樹木または新植地被植物（地表面を覆う目的をもって植栽される芝類、笹類の永年性植物）が工事完成引き渡し後に、1年以内に植栽したときの状態で枯死または形姿不良となった場合は、当初植栽した樹木または地被植物と同等またはそれ以上の規格のものに植え替えなければならない。枯死または形姿不良の判定に当たっては、監督職員と受注者が立ち会うものとし、植え替えの時期については、**設計図書**によるものとするが、これによりがた難い場合は、**設計図書**に関して監督職員と**協議**するものとする。

なお、枯死または形姿不良とは、枯枝が樹冠部のおおむね3分の2以上となった場合、または通直な主幹をもつ樹木については、樹高のおおむね3分の1以上の主幹が枯れた場合をいい、確実に同様の状態となるものを含むものとする。



なお、暴風・豪雨・洪水・高潮・地震・地滑り、~~一、~~落雷・火災・騒乱・暴動により、流失・折損・倒木した場合はこの限りではない。

### ~~3. 一般事項~~

3.受注者は、樹木の運搬にあたり枝幹等の損傷、~~はちくずれ鉢崩れ~~等がないよう十分に保護養生を行わなければならない。

また、樹木の掘取り、荷造り及び運搬は1日の植付け量を考慮し、じん速かつ入念に行わなければならない。

なお、樹木、株物、その他植物材料であって、やむを得ない理由で当日中に植栽出来ない分は、仮植えするかまたは、根部を覆土するとともに、樹木全体をシート等で被覆して、乾燥や凍結を防ぎ、品質管理に万全を期さなければならない。

### ~~4. 植樹帯盛土~~

4.受注者は、植栽帯盛土の施工にあたり、ローラ等で転圧し、客土の施工は客土を敷均した後、植栽に支障のない程度に締固め、所定の断面に仕上げなければならない。

### ~~5. 植樹施工~~

5.受注者は、植樹施工にあたり、**設計図書**及び監督職員の指示する位置に樹木類の鉢に応じて、植穴を掘り、瓦礫などの生育に有害な雑物を取り除き、植穴の底部は耕して植付けなければならない。

### ~~6. 異常時の対応~~

6.受注者は、植栽地の土壌に問題があった場合は監督職員に速やかに連絡し、必要に応じて客土・肥料・土壌改良剤を使用する場合は根の周りに均一に施工し、施肥は肥料が直接樹木の根に触れないようにし均等に行うものとする。

また、蒸散抑制剤を使用する場合には、使用剤及び使用方法について、**設計図書**に関して監督職員の**承諾**を得るものとする。

### ~~7. 機械使用時の注意事項~~

7.受注者は、植え付けや掘り取りに機械を使用する場合は、植栽地や苗圃を締め固めないように施工しなければならない。

### ~~8. 湧水発見時の対応~~

8.受注者は、植穴の掘削については、湧水が認められた場合は、直ちに監督職員に連絡し指示を受けなければならない。

### ~~9. 適用規定~~

9.受注者は植え付けにあたっては、以下の各号の規定による。

(1) 受注者は、植付けについては、地下埋設物に損傷を与えないように特に注意しなければならない。万一既存埋設物に損傷を与えた場合には、ただちに応急復旧を行い、関係機関への通報を行うとともに、監督職員に連絡し**指示**を受けなければならない。なお、修復に関しては、受注者の負担で行わなければならない。

(2) 植穴掘削は、植栽しようとする樹木に応じて余裕のある植穴を掘り、瓦礫、不良土等生育に有害な雑物を取り除き、植穴底部は耕して植え付けなければならない。

(3) 樹木立込みは、根鉢の高さを根の付け根の最上端が土に隠れる程度に間土等を用いて調整するが、深植えは絶対に避けなければならない。また、現場に応じて見栄えよく、また樹木の表裏をよく見極めたうえ植穴の中心に植付けなければならない。

(4) 寄植及び株物植付けは既存樹目の配置を考慮して全般に過不足のないよう配植しなければならない。

- (5) 受注者は植え付けまでの期間の樹木の損傷、乾燥、鉢崩れを防止しなければならない。
- (6) 受注者は、水極めについては、樹木に有害な雑物を含まない水を使用し、木の棒等をつつくなど、根の回りに間隙の生じないよう土を流入させなければならない。
- (7) 受注者は、埋め戻し完了後は、地均し等を行い、根元の周囲に水鉢を切って十分灌水して仕上げなければならない。なお、根元周辺に低木等を植栽する場合は、地均し後に植栽する。
- (8) 受注者は、施工完了後、余剰枝の剪定、整形その他必要な手入れを行わなければならない。
- (9) 受注者は、添木支柱の配置について、ぐらつきのないよう設置しなければならない。樹幹と添木支柱との取付け部は、杉皮等を巻きし、ゆるなわシュロ縄を用いて動かぬよう結束するものとする。
- (10) 受注者は、樹名板の設置について、添木及び樹木等に視認しやすい場所に据え付けなければならない。
- (11) 底部が粘土を主体とした滞水性の地質の場合には、**設計図書**に関して監督職員と**協議**しなければならない。
- (12) 受注者は、幹巻きする場合は、こもまたは、わらを使用する場合、わら縄または、シュロ縄で巻き上げるものとし、天然繊維材を使用する場合は天然繊維材を重ねながら巻き上げた後、幹に緊結しなければならない。
- (13) 受注者は、施肥、灌水の施工にあたり、施工前に施工箇所の状況を調査するとともに、**設計図書**に示す使用材料の種類、使用量等が施工箇所に適さない場合は、速やかに監督職員に連絡し、**設計図書**に関して監督職員と**協議**しなければならない。
- (14) 受注者は、施肥の施工については、施工前に樹木の根元周辺に散乱する堆積土砂やゴミ等を取り除いたり、きれいに除草しなければならない。
- (15) 受注者は、施肥の施工については、所定の種類の肥料を根鉢の周りに過不足なく施用することとし、肥料施用後は速やかに覆土しなければならない。なお、肥料のための溝掘り、覆土については、樹幹、樹根に損傷を与えないようにしなければならない。

### 11-2-3-2 材 料

#### 1. 樹木の品質

1. 樹木は、「**国土交通省公共用緑化樹木等品質寸法規格基準（案）**」-（**国土交通省、平成20年12月**）の規格に適合したものまたは、これと同等以上の品質を有するものとする。

- (1) 樹木の品質寸法規格に関する用語の定義は、表11-2-1によるものとする。  
なお、**設計図書**に示す寸法は、最低値を示すものとする。
- (2) 寸法は**設計図書**によるものとし、品質は表11-2-2品質規格表（案）[樹姿]、  
2-11-2-3品質規格表（案）[樹勢]によるものとする。

表11-2-1 公共用緑化樹木等品質寸法規格基準（案）における用語の定義

用 語	定 義
公共用緑化樹木等	主として公園緑地、道路、その他公共施設等の公共緑化に用いられる樹木等をいう。

樹形	樹木の特性、樹齢、手入れの状態によって生ずる幹と樹冠によって構成される固有の形をいう。なお、樹種特有の形を基本として育成された樹形を「自然樹形」という。
樹高 (略称：H)	樹木の樹冠の頂端から根鉢の上端までの垂直高をいい、一部の突出した枝は含まない。なお、ヤシ類など特殊樹にあつて「幹高」と特記する場合は幹部の垂直高をいう。
幹周 (略称：C)	樹木の幹の周長をいい、根鉢の上端より、1.2m 上りの位置を測定する。この部分に枝が分岐しているときは、その上部を測定する。幹が2 本以上の樹木においては、おのおのの周長の総和の70%をもって幹周という。なお、「根元周」と特記する場合は、幹の根元の周長をいう。
枝張(葉張) (略称：W)	樹木の四方面に伸長した枝(葉)の幅をいう。測定方向により幅に長短がある場合は、最長と最短の平均値とする。なお、一部の突出した枝は含まない。葉張とは低木の場合についていう。
株立(物)	樹木等の幹が根元近くから分岐して、そう状を呈したものをいう。なお株物とは低木でそう状を呈したものをいう。
株立数 (略称：BN)	株立(物)の根元近くから分岐している幹(枝)の数をいう。樹高と株立数の関係については以下のように定める。 <u>2</u> 本 立 — <u>1</u> 本は主要の樹高に達しており、他は所要の樹高の70%以上に達していること。 <u>3</u> 本立以上 — 指定株立数について、過半数は所要の樹高に達しており、他は所要の樹高の70%以上に達していること。
単幹	幹が根元近くから分岐せず1 本であるもの。
根鉢	樹木等の移植に際し、掘り上げられる根系を含んだ土のまとまりをいう。
ふるい掘り	樹木等の移植に際し、土のまとまりをつけず掘り上げること。ふるい根、素掘りともいう。
根巻	樹木等の移動に際し、土を付けた着けたままで鉢を掘り、土を落とさないよう、鉢の表面を縄その他の材料で十分締め付けて掘り巻き上げること。
コンテナ	樹木等を植え付ける栽培容器をいう。
仕立物	樹木の自然な育成にまかせるものではなく、その樹木が本来持っている自然樹形とは異なり、人工的に樹形を作つて育成したもの。
寄せ株育成物	数本の樹木等を根際で寄せて、この部分を一本体化させて株立状に育成したもの。
接ぎ木物	樹木等の全体あるいは部分を他の木に接着して育成したもの。

表11-2-2 品質規格表(案) [樹姿]

項 目	規 格
樹形 (全形)	樹種の特性に応じた自然樹形で、樹形が整っていること。
幹 (高木にのみ適)	幹が樹種の特性に応じ、単幹もしくは株立状であること。但し、その特性上、幹が斜上するものはこの限りではない。

用)	
枝葉の配分	配分が四方に均等であること。
枝葉の密度	樹種の特성에応じて節間が詰まり、枝葉密度が良好であること。
下枝の位置	樹冠を形成する一番下の枝の高さが適正な位置にあること。

表11-2-3 品質規格表(案) [樹勢]

項目	規 格
生育	健全な成長を呈し、樹木全体で活力ある健康な状態で育っていること。
根	根系の発達が良く、四方に均等に配分され、根鉢範囲に細根が多く、乾燥していないこと。
根鉢	樹種の特성에応じた適正な根鉢、根株をもち、鉢くずれのないよう根巻きやコンテナ等により固定され、乾燥していないこと。 ふるい掘りでは、特に根部の養生を十分にするなど(乾き過ぎていること)根の健全さが保たれ、損傷がないこと。
葉	正常な葉形、葉色、密度(着葉)を保ち、しおれ(変色・変形)や衰弱した葉がなく、生き生きしていること。
樹皮 (肌)	損傷がないか、その痕跡がほとんど目立たず、正常な状態を保っていること。
枝	樹種の特성에応じた枝を保ち、徒長枝、枯損枝、枝折れ等の処理、及び必要に応じ適切な剪定が行われていること。
病虫害	発生がないもの。過去に発生したことのあるものにあつては、発生が軽微で、その痕跡がほとんど認められないよう育成されたものであること。

## 2. 地被類の品質

2. 地被類の材料については、下記の事項に適合したもの、またはこれと同等以上の品質を有するものとする。使用する材料の寸法は、**設計図書**によるものとし、雑草の混入がなく、根系が十分発達した細根の多いものとする。

- (1) シバ類、草本類、つる性類および及びササ類は、指定の形状を有し、傷・腐れ・病虫害病虫害がなく、茎葉および及び根系が充実したコンテナ品または同等以上の品質を有するものとする。着花類については花および及びつぼみの良好なものとする。
- (2) 肥よく地に栽培され、生育がよく、緊密な根系を有し、茎葉のしおれ・病虫害病虫害・雑草の根系のないもので、刈込みのうえ土付けして切り取ったものとし、切り取った後長時間を経過して乾燥したり、土くずれ・むれのないとする。
- (3) シバ類、その他地被類の材料の品質は表11-2-4シバ類の品質規格表(案)及び表11-2-5その他地被類の品質規格表(案)によるものとする。

表11-2-4 シバ類の品質規格表(案)

項目	規 格
葉	正常な葉形、葉色を保ち、萎縮、徒長、蒸れがなく、生き生きとしていること。全体に、均一に密生し、一定の高さに刈込んであること。

ほふく茎（日本芝に適用）	ほふく茎が、生氣ある状態で密生していること。
根	根が、平均にみずみずしく張っており、乾燥、土くずれのないもの。
病虫害	病害（病斑）がなく、害虫がいないこと。
雑草等	石が混じったり、雑草、異品種など等が混入したりしていないこと。また、根際に刈りカスや枯れ葉が堆積していないこと。

表11-2-5 その他地被類の品質規格表（案）

項目	規 格
形態	植物の特性に応じた形態であること。
葉	正常な葉形、葉色、密度（着葉）を保ち、しおれ（変色、変形）や軟弱葉がなく、生き生きとしていること。
根	根系の発達が良く、細根が多く、乾燥している <u>ない</u> こと。
病虫害	発生がないもの。過去に発生したことがあるものについては、発生が軽微で、その痕跡がほとんど認められないよう育成されたものであること。

### 3. ~~種子の品質~~

3. ~~種子は、腐れ、病虫害病虫害~~がなく、雑草の種子、きょう雑物を含まない良好な発芽率をもつものとし、品種、花の色・形態が、品質管理されたもので、粒径がそろっているものとする。

### 4. ~~支柱の品質~~

4. ~~支柱の材料については、下記の事項に適合したものまたは、これと同等以上の品質を有するものとする。~~

(1) ~~丸太支柱材は、杉、檜または唐松の皮はぎもので、設計図書に示す寸法を有し、曲がり・割れ・虫食いのない良質材とし、その防腐処理は設計図書によるものとする。~~

~~なお、杭に使用する丸太は元口を先端加工とし、杭および及び鳥居形に使用する横木の見え掛かり切り口は全面、面取り仕上げしたものとする。~~

(2) ~~唐竹支柱材は、2年生以上の真竹で曲がりがなく粘り強く、割れ・腐れ・虫食いのない生育良好なものとし、節止めとする。~~

(3) ~~パイプ支柱材は、設計図書によるものとするが、これに示されていない場合は、JIS G 3452（配管用炭素鋼鋼管）の規格品に防錆処理を施したうえ、合成樹脂ペイント塗仕上げするものとする。~~

(4) ~~ワイヤロープ支柱材は、設計図書によるものとするが、これに示されていない場合は、JIS G3525（ワイヤーロープ）の規格品を使用するものとする。~~

(5) ~~地下埋設型支柱材は、設計図書によらなければならない。~~

(6) ~~杉皮または檜皮は、大節・割れ・腐れのないものとする。~~

(7) ~~むしろなわシユロ縄は、より合わせが均等で強じんなもので、腐れ・虫食がなく、変質のないものとする。~~

### 5. ~~根巻きおよび幹巻き~~

5. ~~根巻きおよび及び幹巻きの材料のわら製品については、新鮮なもので虫食い、変色のないものとする。~~

### 6. ~~客土~~

6. 植え込みに用いる客土の材料は、樹木の生育に適した土で、その材料は下記の事項に適合したものまたは、これと同等以上の品質を有するものとする。

(1) 客土は植物の生育に適合した土壌で、小石、ごみ、雑草、きょう雑物を含まないものとする。

(2) 客土の種類は**設計図書**によるが、その定義は次による。

畑 土：畑において耕作のおよんでいる深さの範囲の土壌

黒 土：黒色でほぐれた火山灰土壌

赤 土：赤色の火山灰土壌

真砂土：花こう岩質岩石の風化土

山 砂：山地から採取採集した粒状の岩石

腐葉土：広葉樹の落葉を堆積させ腐らせたもの

(3) 客土の品質管理基準については、試験項目、試験方法は**設計図書**によるものとする。また、これによりがた難い場合は、工事着手前に、**設計図書**に関して監督職員と**協議**のうえ、pH、有害物質についての試験を必要に応じて行うものとする。

#### ~~7. 肥料~~

~~7. 肥料の材料については、第11編11-1-5-2材料の規定によるものとする。~~

#### ~~8. 薬剤~~

~~8. 薬剤は、病虫害・雑草の防除および及び植物の生理機能の増進または抑制のため、あるいはこれらの展着剤として使用するもので、下記の事項に適合したものとする。~~

~~(1) 薬剤は、農薬取締法（昭和23年、法律第82号）に基づくものでなければならない。~~

~~(2) 薬剤は、それぞれの品質に適した完全な容器に密封されたもので、変質がなく、商標または商品名・種類（成分表）・製造業者名・容量が明示された有効期限内のものとする。~~

~~(3) 薬剤は、管理責任者を定めて保管しなければならない。~~

#### ~~9. 土壌改良~~

~~9. 土壌改良の材料については、第11編11-1-5-2材料の規定によるものとする。~~

#### ~~10. 樹木養生~~

~~10. 樹木養生工で使用する材料の種類および及び規格については、**設計図書**によるものとし、これによりがた難い場合は、**設計図書**に関して監督職員の**承諾**を得るものとする。~~

#### ~~11. 樹名板~~

~~11. 樹名板工に使用する材料の種類および及び規格については、**設計図書**によるものとし、これによりがた難い場合は、**設計図書**に関して監督職員の**承諾**を得るものとする。~~

#### ~~12. 根囲い保護~~

~~12. 根囲い保護工に使用する材料の種類および及び規格については、**設計図書**によるものとし、これによりがた難い場合は、**設計図書**に関して監督職員の**承諾**を得るものとする。~~

### **11-2-3-3 高木植栽工**

#### ~~1. 樹木の搬入~~

~~1. 受注者は、樹木の搬入については、掘り取りから植え付けまでの間、乾燥、損傷に注意して活着不良とならないように処理しなければならない。~~

#### ~~2. 樹木の植え付け~~

2. 樹木の植え付けについては、以下の各号の規定による。

- (1) 受注者は、樹木の植栽は、設計意図および及び付近の風致を考慮して、まず景趣の骨格を造り、配植の位置出しを行い、全体の配植を行わなければならない。
- (2) 受注者は、植栽に先立ち、水分の蒸散を抑制するため、適度に枝葉を切り詰め、または枝透かしをするとともに、根部は、割れ、傷の部分の切り除き、活着を助ける処置をしなければならない。
- (3) 受注者は、樹木の植え付けが迅速に行えるようあらかじめ、その根に応じた余裕のある植穴を掘り、植え付けに必要な材料を準備しておかなければならない。
- (4) 受注者は、植穴については、生育に有害な物を取り除き、穴底をよく耕した後、中高に敷き均さなければならない。
- (5) 受注者は、植え付けについては、樹木の目標とする成長時の形姿、景観および及び付近の風致を考慮し、樹木の表裏を確かめたうえで修景的配慮を加えて植え込まなければならない。
- (6) 受注者は、水ぎめをする樹種については、根鉢の周囲に土が密着するように水を注ぎながら植え付け、根部に間隙のないよう土を十分に突き入れなければならない。仕上げについては、水が引くのを待って土を入れ、軽く押さえて地均ししなければならない。
- (7) 受注者は、植え付けに際して土ぎめをする樹種については、根廻りに土を入れ、根鉢に密着するよう突き固めなければならない。
- (8) 受注者は、樹木植え付け後、直ちに控え本支柱を取り付けることが困難な場合は、仮支柱を立て樹木を保護しなければならない。
- (9) 受注者は、植栽後整姿・剪定を行う場合は、付近の景趣に合うようにし、修景的配慮を加えて行い、必要な手入れをしなければならない。

### 3. 土壤改良材

3. 受注者は、土壤改良材を使用する場合は、客土または埋戻し土と十分混ぜ合わせて使用しなければならない。

### 4. 支柱

4. 樹木の支柱の設置については、以下の各号の規定による。

- (1) 受注者は、支柱の丸太・唐竹と樹幹（枝）との交差部分は、すべて保護材を巻き、~~ゆる~~シュロ縄は緩みのないように割り縄がけに結束し、支柱の丸太と接合する部分は、釘打ちのうえ、鉄線がけとしなければならない。
- (2) 受注者は、八ツ掛、布掛の場合の支柱の組み方については、立地条件（風向、土質、樹形）を考慮し、樹木が倒伏・屈折および及び振れることのないよう堅固に取り付け、その支柱の基礎は地中に埋め込んで根止めに杭を打ち込み、丸太は釘打ちし、唐竹は竹の先端を節止めしたうえ、釘打ちまたはのこぎり目を入れて鉄線で結束しなければならない。
- (3) 受注者は、八ツ掛の場合は、控えとなる丸太（竹）を幹（主枝）または丸太（竹）と交差する部位の2 箇所以上で結束しなければならない。なお、修景的に必要な場合は、支柱の先端を切り詰めなければならない。
- (4) 受注者は、ワイヤロープを使用して控えとする場合は、樹幹の結束部には**設計図書**に示す保護材を取り付け、指定の本数のロープを効果的な方向と角度にとり、止め杭に結束しなければならない。

また、ロープの末端結束部は、ワイヤクリップで止め、ロープ交差部も動揺しないように止めておき、ロープの中間にターンバックルを使用するか否かに

関わらず、ロープは緩みのないように張らなければならない。

- (5) 受注者は、地下埋設型支柱の施工については、周辺の舗装や施設に支障のないよう施工しなければならない。

#### **11-2-3-4 中低木植栽工**

中低木植栽工の施工については、第11編11-2-3-3高木植栽工の規定による。

#### **11-2-3-5 特殊樹木植栽工**

特殊樹木植栽工の施工については、第11編11-2-3-3高木植栽工の規定による。

#### **11-2-3-6 地被類植栽工**

##### **1. 一般事項**

1. 受注者は、地被類の植え付けについては、下地を耕し、生育に支障となるごみ、がれき、雑草を除去した後、水勾配をつけ、不陸整正を行わなければならない。その後、植え付けに適した形に調整したものを植え、根の周りの空隙をなくすように根鉢の周りを適度に押さえて地均しした後、静かにかん水しなければならない。

##### **2. 芝の植え付け**

2. 芝の植え付けについては、以下の各号の規定による。

- (1) 受注者は、芝を現場搬入後は、材料を高く積み重ねて圧迫したり、長期間寒乾風や日光にさらして乾燥させたりしないように注意しなければならない。
- (2) 受注者は、芝の張り付けに先立って、**設計図書**に示す深さに耕し、表土をかき均し、生育に支障となるごみ、がれき、雑草を除去した後、良質土を**設計図書**に示す厚さに敷き均し、不陸整正を行わなければならない。
- (3) 受注者は、平坦地の芝の張り付けについては、床土の上に切り芝を並べ、目土を入れた後、周囲に張り付けた芝が動かないように転圧しなければならない。
- (4) 受注者は、傾斜地の芝の張り付けについては、床土の上に切り芝を並べ、周囲に張り付けた芝が動かないように目土を2~3本/枚ずつ打ち込んで止めなければならない。
- (5) 受注者は、目土を施す場合については、均し板で目地のくぼんだところに目土をかき入れ、かけ終えた後締め固めなければならない。

##### **3. 引き渡しまでの管理**

3. 受注者は、芝張り付け完了後から引き渡しまでの間、適切な管理を行わなければならない。

##### **4. 芝および地被類の補植**

4. 受注者は、芝および**及び**地被類の補植については、芝付けおよび**及び**植え付け箇所に良質土を投入し、不陸整正を行い、植え付け面が隣接する植え付け面と同一平面をなすよう、施工しなければならない。

#### **11-2-3-7 草花種子散布工**

##### **1. 適用規定**

1. 草花種子散布工の施工については、第3編3-2-14-2植生工の規定による。~~2. 発芽しない場合の処置~~
2. 受注者は、**設計図書**に示す播種材料が発芽期間を経過後に発芽しない場合、再播種を行わなければならない。なお、施工時期及び発芽期間については**設計図書**に関して監督職員と**協議**しなければならない。

#### **11-2-3-8 播種工**

##### **1. 一般事項**

1. 受注者は、播種工の施工については、地盤の表面をわずかにかき起こし整地した後に、**設計図書**に示す量を厚薄のないように播き付け、表土と混ざり合うようかき均



し、施工後は、発芽を良好にするための適切な養生をしなければならない。

#### ~~2. 発芽しない場合の対応~~

- 2.受注者は、**設計図書**に示す播種材料が発芽期間を経過後に発芽しない場合、再播種を行わなければならない。なお、施工時期および発芽期間については**設計図書**に関して監督職員と協議しなければならない。

### **11-2-3-9 花壇植栽工**

花壇植物の植え付けについては、以下の各号の規定による。

- (1) 受注者は、花壇植物の現場搬入後は、材料を高く積み重ねて圧迫したり、長期間寒乾風や日光にさらして乾燥させたりしないように注意しなければならない。
- (2) 受注者は、花壇植物の植え付けに先立って**設計図書**に示す深さに耕し、植物の生育に支障となるごみ、がれき、雑草を除去した後、不陸整正を行わなければならない。
- (3) 受注者は、花壇植物の植え付けについては、開花時に花が均等になるように、**設計図書**の指示による高さにそろえて模様が現れるようにし、根の周りの空隙をなくすように根鉢の周りを押さえて地均しした後、静かにかん水しなければならない。

### **11-2-3-10 樹木養生工**

#### ~~1. 防風ネット~~

- 1.受注者は、防風ネットの施工については、**設計図書**によるものとし、堅固に設置しなければならない。

#### ~~2. 寒冷紗巻き~~

- 2.受注者は、寒冷紗巻きの施工については、**設計図書**によらなければならない。

#### ~~3. 植穴透水層~~

- 3.受注者は、植穴透水層の施工については、**設計図書**によらなければならない。

#### ~~4. 空気管~~

- 4.受注者は、空気管の施工については、**設計図書**によらなければならない。

#### ~~5. マルチング~~

- 5.受注者は、マルチングの施工については、**設計図書**に示す厚みに均一に敷き均さなければならない。

#### ~~6. 防根シート~~

- 6.受注者は、防根シートの施工については、防根シートの破損がないことを確認し、すき間や折れのないように施工しなければならない。

#### ~~7. 養生柵~~

- 7.受注者は、養生柵の施工については、**設計図書**によるほか、第11編11-3-11-8柵工の規定による。

#### ~~8. 支柱~~

- 8.受注者は、支柱の設置については、ぐらつきのないよう設置しなければならない。  
また、樹幹と支柱の取付け部は、杉皮等を巻きシュロ縄を用いて動かぬよう結束するものとする。

### **11-2-3-11 樹名板工**

樹名板の施工については、第11編11-2-3-1一般事項の規定による。

### **11-2-3-12 根囲い保護工**

受注者は、根囲い保護の施工については、**設計図書**によらなければならない。

### **11-2-3-13 芝生保護工**

#### ~~1. 種類および規格~~

1.芝生保護工で称する芝生プロテクターの種類および及び規格は、**設計図書**によらなければならない。

#### ~~2. 施工~~

2.受注者は、芝生プロテクターの施工については、**設計図書**によらなければならない。

### **11-2-3-14 壁面緑化施設工**

#### ~~1. 材料および規格~~

1.壁面緑化フェンス、壁面緑化パネル、登はん補助資材で使用する材料及び規格は、**設計図書**によらなければならない。

#### ~~2. 壁面緑化フェンス~~

2.受注者は、壁面緑化フェンスの施工については、**設計図書**によるものとするほか、第11編11-3-11-8柵工の規定による。

#### ~~3. 壁面緑化パネル~~

—3.受注者は、壁面緑化パネルの施工については、**設計図書**による。

#### ~~4. 登はん補助資材~~

—4.受注者は、登はん補助資材の施工については、**設計図書**による。

#### ~~5. 適用規定~~

—5.受注者は、壁面緑化設備の施工については、**設計図書**による。なお、特に定めのない事項については**公共建築標準仕様書（機械衛生設備工事編、電気設備工事編）**の規定による。

## **第4節 移 植 工**

### **11-2-4-1 一般事項**

#### ~~1. 適用工種~~

1.本節は、移植工として根回し工、高木移植工、根株移植工、中低木移植工、地被類移植工、樹木養生工、樹名板工、根囲い保護工その他これらに類する工種について定める。

#### ~~2. 機械使用時の注意事項~~

2.受注者は、植え付けや掘り取りに機械を使用する場合は、植栽地や苗圃を締め固めないように施工しなければならない。

#### ~~3. 掘り取り終了後の処置~~

3.受注者は、掘り取り終了後ただちに埋め戻し、旧地形に復旧しなければならない。

#### ~~4. 仮植~~

4.受注者は、樹木の仮植えを行う場合については、**設計図書**によらなければならない。

#### ~~5. 一般事項~~

5.受注者は、樹木の運搬にあたり枝幹等の損傷、はちくずれ鉢崩れ等がないよう十分に保護養生を行わなければならない。また、樹木の掘取り、荷造り及び運搬は1日の植付け量を考慮し、じん速かつ入念に行わなければならない。

なお、樹木、株物、その他植物材料であって、やむを得ない理由で当日中に植栽出来ない分は、仮植えするかまたは、根部を覆土するとともに、樹木全体をシート等で被覆して、乾燥や凍結を防ぎ、品質管理に万全を期さなければならない。

#### ~~6. 樹木の吊り上げ~~

6.受注者は、樹木の吊り上げについては、保護材で幹を保護するだけでなく、根鉢も保護しなければならない。

#### ~~7. 植樹帯盛土~~

7.受注者は、植栽帯盛土の施工にあたり、ローラ等で転圧し、客土の施工は客土を敷均した後、植栽に支障のない程度に締固め、所定の断面に仕上げなければならない。

#### ~~8. 植樹施工~~

8.受注者は、植樹施工にあたり、**設計図書**及び監督職員の**指示**する位置に樹木類の鉢に応じて、植穴を掘り、瓦礫などの生育に有害な雑物を取り除き、植穴の底部は耕して植付けなければならない。

#### ~~9. 異常時の対応~~

9.受注者は、植栽地の土壌に問題があった場合は監督職員に速やかに連絡し、必要に応じて客土・肥料・土壌改良剤を使用する場合は根の周りに均一に施工し、施肥は肥料が直接樹木の根に触れないように均等に行うものとする。

また、蒸散抑制剤を使用する場合には、使用剤及び使用方法について、**設計図書**に関して監督職員の**承諾**を得るものとする。

#### ~~10. 湧水発見時の対応~~

10.受注者は、植穴の掘削については、湧水が認められた場合は、直ちに監督職員に連絡し**指示**を受けなければならない。

#### ~~11. 植え付け~~

11.受注者は植え付けにあたっては、以下の各規定による。

- (1) 受注者は、植付については、地下埋設物に損傷を与えないように特に注意しなければならない。万一既存埋設物に損傷を与えた場合には、ただちに応急復旧を行い、関係機関への通報を行うとともに、監督職員に連絡し**指示**を受けなければならない。なお、修復に関しては、受注者の負担で行わなければならない。
- (2) 植穴掘削は、植栽しようとする樹木に応じて余裕のある植穴を掘り、瓦礫、不良土等生育に有害な雑物を取り除き、植穴底部は耕して植え付けなければならない。
- (3) 樹木立込みは、根鉢の高さを根の付け根の最上端が土に隠れる程度に間土等を用いて調整するが、深植えは絶対に避けなければならない。また、現場に応じて見栄えよく、また樹木の表裏をよく見極めたうえ植穴の中心に植付けなければならない。
- (4) 寄植及び株物植付けは既存樹目の配置を考慮して全般に過不足のないよう配植しなければならない。
- (5) 受注者は植え付けまでの期間の樹木の損傷、乾燥、鉢崩れを防止しなければならない。
- (6) 受注者は、水極めについては、樹木に有害な雑物を含まない水を使用し、木の棒等をつつくなど、根の回りに間隙の生じないよう土を流入させなければならない。
- (7) 受注者は、埋め戻し完了後は、地均し等を行い、根元の周囲に水鉢を切って十分灌水して仕上げなければならない。なお、根元周辺に低木等を植栽する場合は、地均し後に植栽する。
- (8) 受注者は、施工完了後、余剰枝の剪定、整形その他必要な手入れを行わなければならない。
- (9) 受注者は、支柱の配置について、ぐらつきのないよう設置しなければならない。樹幹と支柱との取付け部は、杉皮等を巻きしゆるなわ**シュロ縄**を用いて動かぬよう結束するものとする。
- (10) 受注者は、樹名板の設置について、添木及び樹木等に視認しやすい場所に据え付けなければならない。

- (11) 底部が粘土を主体とした滞水性の地質の場合には、**設計図書**に関して監督職員と**協議**しなければならない。
- (12) 受注者は、幹巻きする場合は、こもまたは、わらを使用する場合、わら縄または、シュロ縄で巻き上げるものとし、天然繊維材を使用する場合は天然繊維材を重ねながら巻き上げた後、幹に緊結しなければならない。
- (13) 受注者は、施肥、灌水の施工にあたり、施工前に施工箇所の状況を調査するとともに、**設計図書**に示す使用材料の種類、使用量等が施工箇所に適さない場合は、速やかに監督職員に連絡し、**設計図書**に関して監督職員と**協議**しなければならない。
- (14) 受注者は、施肥の施工については、施工前に樹木の根元周辺に散乱する堆積土砂やゴミ等を取り除いたり、きれいに除草しなければならない。
- (15) 受注者は、施肥の施工については、所定の種類の肥料を根鉢の周りに過不足なく施用することとし、肥料施用後は速やかに覆土しなければならない。なお、肥料のための溝掘り、覆土については、樹幹、樹根に損傷を与えないようにしなければならない。

#### **11-2-4-2 材 料**

移植工の材料については、植物材料については、**設計図書**によるものとし、それ以外については、第11編第11編11-2-3-2材料の規定による。

#### **11-2-4-3 根回し工**

##### **1. 一般事項**

1. 受注者は、根回しの施工については、樹種および及び移植予定時期を充分考慮して行うとともに、一部の太根は切断せず、適切な幅で形成層まで環状はく皮を行わなければならない。

##### **2. 根鉢周り**

2. 受注者は、根鉢の周りを埋め戻し、十分な灌水を行わなければならない。

##### **3. 根回し**

3. 受注者は、根回しの施工については、必要に応じて枝透かし、摘葉のほか控え本添木の取り付けを行わなければならない。

#### **11-2-4-4 高木移植工**

##### **1. 適用規定**

高木移植工の施工については、下記の事項により施工するものとし、記載のないものについては、第11編11-2-3-3高木植栽工の規定による。

##### **2. 一般事項**

2. 受注者は、樹木の移植については、樹木の掘り取りに先立ち、必要に応じて、仮支柱を取り付け、時期および及び土質、樹種、樹木の生育の状態を考慮して、枝葉を適度に切り詰め、または枝透かし、摘葉を行わなければならない。

##### **3. 鉢を付ける必要のない樹種への対応**

3. 受注者は、鉢を付ける必要のない樹種については、鉢よりも大きめに掘り下げた後、根の割れ、傷の部分で切り返しを行い、細根が十分に付くように掘り取らなければならない。

なお、これによりがた難い場合は、**設計図書**に関して監督職員と**協議**するものとする。

##### **4. 鉢を付ける必要のある樹種への対応**

4. 受注者は、鉢を付ける必要のある樹種については、樹木に応じた根鉢径の大きさに垂直に掘り下げ、底部は丸みをつけて掘り取らなければならない。

#### ~~5. 根巻き~~

5. 受注者は、樹木の根巻きを行う前に、あらかじめ根の切り返しを行い、わら縄で根を堅固に巻き付け、土質または根の状態によっては、こもその他の材料で養生した後、巻き付けなければならない。

#### ~~6. 特殊機械使用時の対応~~

6. 受注者は、特殊機械掘り取り、特殊機械運搬の機種および工法については、**設計図書**によるものとし、これによりがた難い場合は、**設計図書**に関して監督職員と協議しなければならない。

### **11-2-4-5 根株移植工**

#### ~~1. 適用規定~~

1. 受注者は、根株移植工の施工については、下記の事項により施工するものとし、記載のないものについては、第11編11-2-4-4高木移植工の規定による。

(1) 根株移植工は、森づくりの視点で早期に自然的で安定した樹林構成をはかるため、成木のみならず森を構成する林床の灌木、草本類をはじめ、表土、土壤微生物、小動物および埋土種子といった多様な生物生体的可能性を根株とともにセットで移植しようとする、自然植生の生態復元の工法であり、受注者は、本工法の趣旨を踏まえて施工しなければならない。

(2) 受注者は、根株の移植先については、**設計図書**によるものとし、これによりがた難い場合は、**設計図書**に関して監督職員と協議しなければならない。

#### ~~2. 掘り取り~~

2. 受注者は、根株の掘り取りについては、表土の乾燥した時期は避けるものとする。また根の損失を最小限にするため、丁寧に掘り取るとともに掘り取り後の太根は、鋭利な刃物で切断しなければならない。

#### ~~3. 草本類の根茎の取り払い~~

3. 受注者は、根株の根部の細根や根株にまつわる草本類の根茎の取り払いについては、**設計図書**によらなければならない。

#### ~~4. 根株の採取地、樹種および規格~~

4. 受注者は、根株の材料の採取地、樹種および規格については、**設計図書**によるものとし、これによりがた難い場合は**設計図書**に関して監督職員と協議しなければならない。

#### ~~5. 根株の材料~~

5. 受注者は、根株の材料については、**設計図書**に示す樹林地から、病害虫虫害がなく良好に生育している樹木を採取しなければならない。また、搬出路の条件である勾配、搬出距離にも配慮し選定しなければならない。

#### ~~6. 根株の規格~~

6. 受注者は、根株の規格については、根元径の寸法とし、株立ちのものは、おのおの根元径の総和の70%の根元径としなければならない。

### **11-2-4-6 中低木移植工**

中低木移植工の施工については、第11編11-2-4-4高木移植工の規定による。

### **11-2-4-7 地被類移植工**

地被類移植工の施工については、設計図書によるものとし、これに示されていない場合は、11-2-3-6地被類植栽工の規定による。

### **11-2-4-8 樹木養生工**

樹木養生工の施工については、第11編11-2-3-10樹木養生工の規定による。

#### 11-2-4-9 樹名板工

樹名板工の施工については、第11編11-2-3-2材料の規定による。

#### 11-2-4-10 根囲い保護工

根囲い保護工の施工については、第11編11-2-3-2材料の規定による。

### 第5節 樹木整姿工

#### 11-2-5-1 一般事項

##### 1. 適用工種

1. 本節は、樹木整姿工として高中木整姿工、低木整姿工、樹勢回復工、その他これらに類する工種について定める。

##### 2. 一般事項

2. 受注者は、対象となる植物の特性、樹木整姿の目的および及び樹木整姿が対象植物におよぼす影響の度合いを十分理解したうえで施工しなければならない。

##### 3. 選定枝葉等の再資源化

3. 受注者は、発生する剪定枝葉、残材については、再資源化に努めなければならない建設発生木材として処分しなければならない。また、建設発生木材を再利用する場合の処理処分方法については、**設計図書**によるものとし、これによりがた難い場合は、**設計図書**に関して監督職員と**協議**するものとする。

#### 11-2-5-2 材 料

樹木整姿工に使用する材料については、下記の事項に適合したものまたは、これと同等以上の品質を有するものとする。

- (1) 充填材の種類および及び材質は、**設計図書**によるものとする。ただし、これによりがた難い場合は、**設計図書**に関して監督職員と**協議**しなければならない。
- (2) 防腐剤の種類および及び材質は、**設計図書**によるものとする。ただし、これによりがた難い場合は、**設計図書**に関して監督職員と**協議**しなければならない。

#### 11-2-5-3 高中木整姿工

##### 1. 適用規定

1. 高中木整姿工の施工については、以下の各号の規定による。

- (1) 受注者は、基本剪定の施工については、樹形の骨格づくりを目的とした人力剪定作業をもって、樹種の特性に応じた最も適切な剪定方法により行わなければならない。
- (2) 受注者は、軽剪定の施工については、樹冠の整正、混み過ぎによる枯損枝の発生防止を目的とした人力剪定作業をもって、切り詰め、枝抜きを行わなければならない。
- (3) 受注者は、機械剪定の施工については、機械を用いたり刈り込み作業で、樹種の特性に応じた最も適切な剪定方法によって行わなければならない。

##### 2. 剪定すべき枝

2. 剪定の施工については、主として剪定すべき枝は、以下の各号の規定による。

- (1) 枯枝
- (2) 成長のとまった弱小な枝（弱小枝）
- (3) 著しく病害虫虫害におかされている枝（病害虫虫害枝）
- (4) 通風、採光、架線、人車の通行の障害となる枝（障害枝）
- (5) 折損によって危険をきたすおそれのある枝（危険枝）
- (6) 樹冠や樹形の形成上および及び樹木の生育上 unnecessary な枝（冗枝、ヤゴ、胴ブキ、

徒長枝、カラミ枝、フトコロ枝、立枝)

### ~~3. 剪定の方法~~

3. 剪定の方法については、以下の各号の規定による。

- (1) 受注者は、公園樹木の剪定については、特に修景上、規格形にする必要のある場合を除き、自然樹形仕立てとしなければならない。
- (2) 受注者は、樹木の上方や南側の樹勢が盛んな部分は強く、下方や北側の樹勢が弱い部分は弱く剪定しなければならない。
- (3) 受注者は、太枝の剪定は切断箇所の表皮がはがれないよう、切断予定箇所の数10cm上よりあらかじめ切除し、枝先の重量を軽くしたうえ、切り返しを行い切除しなければならない。また、太枝の切断面には必要に応じて、防腐処理を施すものとする。
- (4) 受注者は、樹枝については、外芽のすぐ上で切除しなければならない。ただし、しだれ物については内芽で切るものとする。
- (5) 受注者は、樹冠外に飛び出した枝切り取りや、樹勢回復するために行う切り返し剪定については、樹木全体の形姿を配慮し、適正な分岐点より長い方の枝を付け根より切り取らなければならない。
- (6) 受注者は、枝が混み過ぎた部分の中すかしや樹冠の形姿構成のために行う枝抜き剪定については、不必要な枝（冗枝）をその枝の付け根から切り取らなければならない。
- (7) 受注者は、花木類の手入れについては、花芽の分化時期を考慮し、手入れの時期および及び着生位置に注意しなければならない。

## 11-2-5-4 低木整姿工

### ~~1. 適用規定~~

1. 受注者は、低木整姿工の施工については、下記の事項により施工するものとし、記載のないものについては、第11編11-2-5-3高木整姿工の規定による。

### ~~2. 枝の密生した個所の対応~~

2. 受注者は、枝の密生した箇所は中すかしを行い、目標とする樹冠を想定して樹冠周縁の小枝を輪郭線を作りながら刈り込まなければならない。

### ~~3. 樹種の特性に応じた対応~~

3. 受注者は、裾枝の重要なものは、上枝を強く、下枝を弱く刈り込まなければならない。

また、萌芽力の弱い針葉樹については弱く刈り込んで、萌芽力を損なわないよう、樹種の特性に応じ、充分注意しながら芽つきを行わなければならない。

### ~~4. 大刈り込み~~

4. 受注者は、大刈り込みは、各樹種の生育状態に応じ、目標とする刈り高にそろよう、刈り込まなければならない。また、植え込み内に入って作業する場合は、踏み込み部分の枝条を損傷しないように注意し、作業終了後は枝条が元に戻るような処置を行わなければならない。

## 11-2-5-5 樹勢回復工

### ~~1. 一般事項~~

1. 受注者は、樹勢回復の施工については**設計図書**によるものとするが、特に施与時期、施与方法については**設計図書**に関して監督職員の**承諾**を得なければならない。

### ~~2. 適用規定~~

2. 樹木修復の施工については、**設計図書**によるものとし、これに示されていない場合は、以下の各号の規定による。

- (1) 受注者は、樹木修復については、修復の時期、種類および方法については**設計図書**に関して監督職員の**承諾**を得なければならない。
- (2) 受注者は、樹木の樹皮部および木部の枯死、腐朽、病患、傷の部分は必要に応じて削って除かなければならない。また、害虫が侵入してきている部分は、幼虫の駆除を完全に行わなければならない。
- (3) 受注者は、樹木の腐朽部を除去した場合は、腐朽菌や害虫を駆除するために必要に応じて殺菌剤や燻蒸剤を塗布または薫蒸して消毒しなければならない。
- (4) 受注者は、除去した腐朽部には、充填後に変化して障害を出さない材料で、傷口と充填材の間から雨水が浸透しないよう充填し、樹木と傷口の形状に合わせて成形しなければならない。
- (5) 受注者は、腐朽部が大きい場合は、回復された表面に崩壊、剥離が生じないように補強材で補強しなければならない。
- (6) 受注者は、患部の治療を終えるとき、充填剤の仕上げ面は周囲の形成層より内部に仕上げ、術後形成層の発育を阻害しないようにしなければならない。
- (7) 受注者は、施工後の樹木の傷が安定するまで、樹木に控え木やロープで補強対策を行わなければならない。

## **第6節 公園施設等撤去・移設工**

### **11-2-6-1 公園施設撤去工**

公園施設撤去工については、第 11 編 11-1-10-2 公園施設撤去工の規定による。

### **11-2-6-2 移設工**

移植工の施工については、第 11 編 11-1-10-3 移設工の規定による。

### **11-2-6-3 伐採工**

伐採工の施工については、第 11 編 11-1-10-4 伐採工の規定による。

### **11-2-6-4 発生材再利用工**

発生材再利用工の施工については、第 11 編 11-1-10-5 発生材再利用工の規定による。



## 第3章 施設整備

### 第1節 適用

#### 1. ~~適用工種~~

1. 本章は、公園緑地工事における給水設備工、雨水排水設備工、汚水排水設備工、電気設備工、園路広場整備工、修景施設整備工、遊戯施設整備工、サービス施設整備工、管理施設整備工、建築施設組立設置工、施設仕上げ工、構造物撤去工、公園施設等撤去・移設工、仮設工その他これらに類する工種について適用する。

#### 2. ~~構造物撤去工の適用規定~~

2. 構造物撤去工は第3編第2章第9節構造物撤去工の規定による。

#### 3. ~~仮設工の適用規定~~

3. 仮設工は、第3編第2章第10節仮設工の規定による。

#### 4. ~~本章に特に定めのない事項の適用規定~~

4. 本章に特に定めのない事項については、第1編共通編、第3編土木工事共通編の規定による。

### 第2節 適用すべき諸基準

受注者は、**設計図書**において特に定めのない事項については、下記の基準類による。これによりがた難い場合は、監督職員の**承諾**を得なければならない。また、この基準類は、~~最新版を適用する。~~

なお、基準類と**設計図書**に相違がある場合は、原則として**設計図書**の規程規定に従うものとし、疑義がある場合は、監督職員と**協議**しなければならない。

国土交通省 都市公園移動等円滑化基準 (平成18年12月)

国土交通省 都市公園の移動等円滑化整備ガイドライン【改訂版】  
(平成2025年1-

3月)

日本公園緑地協会 都市公園技術標準解説書 (平成2225年度版) (平成2225年6-6月)

日本公園緑地協会 ユニバーサルデザインによるみんなのための公園づくり  
都市公園の移動等円滑化整備ガイドラインの解説 (平成20年2月)

都市緑化技術 防災公園計画・設計ガイドライン  
開発機構 (平成11年8月)

国土交通省 都市公園における遊具の安全確保に関する指針 (改訂2版)  
(平成20年8月)

国土交通省 都市公園における遊具の安全確保に関する指針 (別編：子どもが  
利用する可能性のある健康器具系施設) (平成26年6月)

日本公園施設業協会 遊具の安全に関する基準IPFA-SP-S:2014 (平成2026年8-6月)

文部科学省 プールの安全標準指針 (平成19年3月)

国土交通省

日本下水道協会 下水道施設計画・設計指針と解説2009版 (平成21年)

日本電気協会 内線規程 (平成1724年9-

2月)

日本道路協会 道路土工－施工指針 (昭和21年6月)

全日本建設技術協会	土木構造物標準設計 第2巻	(平成12年9月)
日日本道路協会	アスファルト舗装工事共通仕様書解説	(平成22年1月)
インターロッキング ブロック協会	インターロッキングブロック舗装設計施工要領	(平成19年3月)
日本道路協会	視覚障害者誘導用ブロック設置指針・同解説	(昭和60年9月)
日本道路協会	舗装再生便覧	(平成22年12月)
日本道路協会	舗装調査・試験法便覧	(平成19年6月)
日本道路協会	道路照明施設設置基準・同解説	(平成19年10月)
日本道路協会	視線誘導標設置基準・同解説	(昭和59年10月)
日本道路協会	道路反射鏡設置指針	(昭和55年12月)
国土交通省	防護柵の設置基準の改定について	(平成16年3月)
日本道路協会	防護柵の設置基準・同解説	(平成20年1月)
日本道路協会	道路標識設置基準・同解説	(昭和62年1月)
建設省	道路付属物の基礎について	(昭和50年7月)
日本道路協会	駐車場設計・施工指針・同解説	(平成4年11月)
全日本建設技術協会	土木工事安全施工技術指針	(平成22年4月)
日本道路協会	立体横断施設技術基準・同解説	(昭和54年1月)
日本道路協会	アスファルト混合所便覧 (平成8年度版)	(平成19年1月)
日本道路協会	舗装施工便覧	(平成18年2月)
日本道路協会	舗装の構造に関する技術基準・同解説	(平成13年9月)
日本道路協会	舗装設計施工指針	(平成18年2月)
日本道路協会	自転車道等の設計基準解説	(昭和49年10月)
土木学会	舗装標準示方書	(平成19年3月)
土木学会	コンクリート標準示方書 (設計編)	(平成25年3月)
土木学会	コンクリート標準示方書 (施工編)	(平成20年3月)
土木学会	コンクリートのポンプ施工指針	(平成24年6月)
国土交通省	アルカリ骨材反応抑制対策について	(平成14年7月31日)
建設省	コンクリート中の塩化物総量規制について	(昭和61年6月)

### 第3節 給水設備工

#### 11-3-3-1 一般事項

##### 1. 適用工種

1. 本節は、給水設備工として水栓類取付工、貯水施設工、循環設備工、散水施設工、消化栓工、給水設備修繕工、作業土工、給水管路工その他これらに類する工種について定める。

##### 2. 適用規定

2. 受注者は、給水設備工の施工については、**設計図書**において特に定めのない事項については公共建築工事標準仕様書 (機械設備工事編) 第2編第2章配管工事及び第5編第2章第2節給排水衛生機器の規定による。

#### 11-3-3-2 材 料

##### 1. 給水設備の材料

1. 給水設備工の材料は、日本工業規格及びJWWA (日本水道協会) 次の規格に適合した

ものまたは、これと同等以上の品質を有するものとする。

JIS A 5314 (ダクタイル鋳鉄管モルタルライニング)

JIS B 2011 (青銅弁)

JIS B 2051 (可鍛鋳鉄弁及びダクタイル鋳鉄弁)

JIS B 2061 (給水栓)

JIS B 2062 (水道用仕切弁)

JIS B 2220 (鋼製管フランジ)

JIS B 2301 (ねじ込み式可鍛鋳鉄製管継手)

JIS B 2302 (ねじ込み式鋼管製管継手)

JIS B 2311 (一般配管用鋼製突合せ溶接式管継手)

JIS B 2312 (配管用鋼製突合せ溶接式管継手)

JIS B 2313 (配管用鋼板製突合せ溶接式管継手)

JIS B 2316 (配管用鋼製差込み溶接式管継手)

JIS B 2352 (ベローズ形伸縮管継手)

JIS B 8302 (ポンプ吐出し量測定方法)

JIS B 8313 (小形渦巻ポンプ)

JIS B 8319 (小形多段遠心ポンプ)

JIS B 8322 (両吸込渦巻ポンプ)

JIS B 8323 (水封式真空ポンプ)

JIS B 8331 (多翼送風機)

JIS B 8372-1 (空気圧— 空気圧用減圧弁— 第1部：供給者の文章に表示する主要特性及び製品表示要求事項)

JIS G 3443 (水輸送用塗覆装鋼管)

JIS G 3448 (一般配管用ステンレス鋼管)

JIS G 3491 (水道用鋼管アスファルト塗覆装方法)

JIS G 5526 (ダクタイル鋳鉄管)

JIS G 5527 (ダクタイル鋳鉄異形管)

JIS K 1450 (水道用硫酸アルミニウム (水道用硫酸ぼんど))

JIS K 6353 (水道用ゴム)

JIS K 6742 (水道用硬質ポリ塩化ビニル管)

JIS K 6743 (水道用硬質ポリ塩化ビニル管継手)

JIS K 6762 (水道用ポリエチレン二層管)

## **2. 量水器の材料**

2. 量水器は、計量法 (平成4年法律51号) に定める検定合格品とし、方式は特記による。なお特記がない場合は、(1) から (3) によるほか、給水装置に該当する場合は、水道事業者の承認する材料を用いるしたものとする。

(1) 口径1-3 のものは、単箱型接線流羽根車式 (乾式直読) とする。

(2) 口径2-0 以上4-0 以下のものは、複箱型接線流羽根車式 (乾式直読) で脈動水量指針逆転式のものとする。

(3) 口径5-0 以上のものは、湿式たて型軸流羽根車式 (液封直読) 又はたて型軸流羽根車式 (乾式直読) とする。

## **3. 証明資料の提出**

3. 受注者は、給水設備の施工に使用する材料については、施工前に品質、機能を証明する資料を作成し、監督職員に提出しなければならない。

### 11-3-3-3 水栓類取付工

#### 1. 一般事項

1. 受注者は、メーターボックスの施工については、通行に支障のない場所に設置する場合は、地面より高めに、通行に支障がある場合は、地面と同一の高さになるよう施工しなければならない。

#### 2. 止水栓および不凍水栓

2. 止水栓および**及び**不凍水栓の施工については、以下の各号の規定による。

(1) 受注者は、止水栓および**及び**不凍水栓の取り付けについては、止水栓ボックスの中心に垂直に取り付けなければならない。

(2) 受注者は、地盤の悪い場所での施工については、沈下のないよう十分基礎を締め固めておかなければならない。

(3) 受注者は、止水栓および**及び**不凍水栓の取り付けについては、必ず開閉を行い、支障のないことを確かめてから閉止しておかなければならない。

#### 3. 止水栓ボックス

3. 止水栓ボックスの設置については、以下の各号の規定による。

(1) 受注者は、止水栓ボックスの設置については、通行に支障のない場所に設置する場合は、地面より高めに、通行に支障がある場合は、地面と同一の高さになるよう施工しなければならない。また、建込込みボルトの締め付けも確認しなければならない。

(2) 受注者は、止水栓ボックスの設置については、スピンドルが折れないように、堅固に取り付けなければならない。

4. 高さ調整 4. 受注者は、ボックス類高さ調整の施工については、**設計図書**に示された仕上がり高になるように施工しなければならない。

### 11-3-3-4 貯水施設工

#### 1. 適用規定

1. 飲料水を貯留する貯留施設の場合は、**建築基準法第36条、建築基準法施行令第129条の2の5**ならびに同条に基づく告示の定める規定による。

#### 2. マンホール

2. 貯留施設にマンホールを使用する場合は、第11編11-3-4-8集水桝・マンホール工の規定による。

#### 3. プレキャストカルバート、プレキャストボックス、プレキャストパイプ

3. 貯水施設にプレキャストカルバート、プレキャストボックス、プレキャストパイプを使用する場合は、第3編3-2-3-28プレキャストカルバート工の規定による。

#### 4. 作業土工

4. 床掘り、埋戻しを行う場合は、第3編3-2-3-3作業土工（床掘り・埋戻し）の規定による。

#### 5. 基礎

5. 受注者は、基礎の施工については、床掘り完了後、割ぐり石基礎には割ぐり石に切込砂利および**及び**砕石といった間隙充てん材を加え、締め固めながら仕上げなければならない。

#### 6. 基礎材の敷き均しおよび締め固め

6. 受注者は、基礎材の敷き均しおよび**及び**締め固めについては、支持力が均等となり、かつ不陸が生じないように施工しなければならない。

#### 7. 均しコンクリートおよびコンクリート

7. 均しコンクリートおよび**及び**コンクリートの施工については第1編第3章無筋・鉄筋

コンクリートの規定による。

#### ~~8. 水密性の保持~~

8.受注者は、貯水施設の水密性の保持を勘案し、コンクリートの打設後は特に十分な養生を行わなければならない。

#### ~~9. 一般事項~~

9.受注者は、貯留貯水施設の設置については、**設計図書**に示す位置、高さに設置し、水平、鉛直になるように施工しなければならない。

#### ~~10. 防水モルタル~~

10.受注者は、防水モルタルの施工については、**設計図書**によるものとし、貯留貯水施設に外部から雨水が浸入しないよう施工しなければならない。

#### ~~11. 埋め戻し~~

11.受注者は、貯水施設の埋め戻しについては、流入管管底と流出管管底の深さを確かめ、正しく接続されていることを確認した後、**設計図書**に示す埋め戻しを行わなければならない。また、埋め戻しについては、貯水施設がコンクリート構造物以外の場合は、貯水施設内に半分程度注水した後行い、30cmの層状に周辺を均等に突き固め、水締めを行わなければならない。なお、貯水施設がコンクリート構造物の場合は、水締めの必要はないものとする。

#### ~~12. 通気孔~~

12.受注者は、通気孔の設置については、通気孔には耐蝕性のある防虫網を取り付けなければならない。

#### ~~13. アンカーボルト~~

13.受注者は、アンカーボルトの施工については、アンカーボルトが、コンクリートの打ち込みにより移動しないよう設置しなければならない。

#### ~~14. 洗浄~~

14.受注者は、貯留貯水施設の養生後、貯留水が清水になるまで洗浄しなければならない。

#### ~~15. 漏水確認および工事完了後の状態~~

15.受注者は、貯水施設の施工完了後、清掃を行い、満水状態にして24時間放置し、漏水の有無を確認しなければならない。また、工事完了後は、貯水施設を満水状態にしておかななければならない。

#### ~~16. 高さ調整~~

16.受注者は、蓋高さ調整の施工については、**設計図書**に示された仕上がり高になるように施工しなければならない。

### **11-3-3-5 循環設備工**

#### ~~1. 適用規定~~

1.受注者は、循環設備工の施工については、**設計図書**によらなければならない。なお、特に定めのない事項については、機械設備工事共通仕様書および電気設備工事共通仕様書公共建築工事標準仕様書(機械設備工事編、電気設備工事編)の規定による。

#### ~~2. 機械室~~

2.受注者は、機械室の施工については、**設計図書**によるものとし、基礎の施工については、基礎材を均等に敷き均し、十分突き固めなければならない。

#### ~~3. 貯水槽~~

3.貯水槽の施工については、第11編11-3-3-4貯水施設工の規定による。

#### ~~4. 噴水装置、濾過装置、循環装置、滅菌装置~~

4.噴水装置、濾過装置、循環装置、滅菌装置、滅菌装置、循環設備の施工については、

以下の各号の規定によるものとする。

- (1) 受注者は、施工図を作成し、監督職員に**提出**しなければならない。
- (2) 受注者は、制作する機器類、実管スリーブ、オーバーフロー金物、ポンプピットストレーナーは、施工図を作成し、監督職員に**提出**しなければならない。
- (3) 受注者は、施工完了後、各機器を単独手動運転し、制御装置も動作させ異常の有無を試験し、次いで各機器の自動または連動運転を行い、異常の有無を試験しなければならない。
- (4) 受注者は、噴水装置、循環設備、~~滅菌装置~~滅菌装置、~~循環設備~~の各部を満水にし、各機器の能力を使用に適合するように調整した後、総合的な運転を行い全体および各部の状態について異常の有無を試験しなければならない。
- (5) 受注者は、~~循環設備~~、~~滅菌装置~~滅菌装置、~~循環設備~~が定常の使用状態に入った後、速やかに監督職員の**指示**により、必要な試験を実施し、試験成績表を作成し、監督職員の**承諾**を得なければならない。

#### ~~5. ポンプ~~

5. ポンプの設置については、以下の各号の規定による。

- (1) 受注者は、ポンプの設置については、水準器により十分に芯出し調整を行わなければならない。  
また、動力ケーブル、制御ケーブルはポンプの吊り上げ、分解時に必要な長さを確保しなければならない。
- (2) 受注者は、水中モートルポンプのケーブル接続については、ポンプピット内で行わなければならない。

#### ~~6. 機器搬入時の注意事項~~

6. 受注者は、機器搬入時に既設構造物を損傷することのないようにしなければならない。

#### ~~7. バルブ~~

7. 受注者は、バルブの設置については、設計図書に示す位置、高さに設置し、水平、鉛直となるように施工しなければならない。

#### ~~8. バルブボックス~~

8. 受注者は、バルブボックスの施工については、設計図書に示す位置、高さに設置しなければならない。

#### ~~9. 配管の位置決定~~

9. 受注者は、配管の施工に先立ち、ほか他の設備管類および及び機器との関連事項を詳細に検討し、勾配を考慮して正確に位置を、その位置を正確に決定しなければならない。

#### ~~10. 配管材の接合~~

10. 配管材の接合については、以下の各号の規定による。

- (1) 受注者は、管の接合に先立ち、その内部を点検し、その管内に異物がないことを確かめ、切りくず、ごみ等を十分除去してから接合しなければならない。
- (2) 受注者は、配管材の接合については、すべてその断面が変形しないよう管軸心に対して直角に切断し、その切り口は平滑に仕上げなければならない。
- (3) 受注者は、ねじ加工機については、自動定寸装置付きとしなければならない。  
また、ねじ加工に際しては、ねじゲージを使用して、J I S B 0 2 0 3 (管用テーパねじ) に規定するねじが適正に加工されてるか確認しなければならない。
- (4) 受注者は、ねじ山、管内部および及び端部面に付着している切削油、水分、ほこり等を十分に除去した後、雄おねじ部のみにねじ接合材を塗布し、ねじ込ま

なければならない。

- (5) 受注者は、フランジの接合については、適正材質、厚さのガスケットを使用し、ボルト、ナットを均等に片寄りなく締め付けなければならない。

#### ~~11. 不同沈下のおそれがある場合の対応~~

11. 受注者は、建物導入部配管で不同沈下のおそれがある場合は、特記により、標準図（建築物導入部の変位吸収配管要領（一））のフレキシブルジョイントを使用した方法で施工する。ただし、排水及び通気配管を除く。

#### ~~12. コーキング修理~~

12. 受注者は、鋼管、鋳鉄管および及び鉛管に対するコーキング修理を行ってはならない。

#### ~~13. 制御盤~~

13. 受注者は、制御盤の施工については、**設計図書**によるものとし、盤内の器具および材料は、**設計図書**に関して監督職員の**承諾**を得たものとしなければならない。

#### ~~14. 接地工事~~

14. 受注者は、循環設備工の接地工事については、第D種接地工事を施さなければならない。

### **11-3-3-6 散水施設工**

#### ~~1. スプリンクラー~~

1. スプリンクラーの施工については、以下の各号の規定による。
- (1) 受注者は、スプリンクラーボックスの中心に垂直に取り付けなければならない。
- (2) 受注者は、スプリンクラーボックスの蓋については、地面より高めになるよう施工しなければならない。
- (3) 受注者は、スプリンクラーの施工設置については、付近の土が混入しないようにしなければならない。

#### ~~2. ミスト~~

2. 受注者は、ミストの施工については、**設計図書**によらなければならない。

#### ~~3. ドリップパイプ~~

3. 受注者は、ドリップパイプの施工については、折れ曲がり注意到布設しなければならない。

#### ~~4. 散水栓~~

4. 受注者は、散水栓の設置については、散水栓ボックスの中心に取り付けなければならない。

#### ~~5. 高さ調整~~

5. 受注者は、散水栓高さ調整の施工については、**設計図書**に示された仕上がり高になるように施工しなければならない。

### **11-3-3-7 消化栓工**

#### ~~1. 適用規定~~

1. 消火栓の施工については、**設計図書**によるものとする。なお、特に定めのない事項については、公共建築工事標準仕様書（機械設備工事編）第5編給排水衛生設備工事の規定による。

#### ~~2. 高さ調整~~

2. 受注者は、消火栓高さの調整の施工については、**設計図書**に示された仕上がり高になるように施工しなければならない。

### **11-3-3-8 給水設備修繕工**

- 給水設備修繕工の施工については、**設計図書**によるものとし、これにより難い場合

は、**設計図書**に関して監督職員と協議しなければならない。

### **11-3-3-9 作業土工（床掘り・埋戻し）**

作業土工の施工については、第3編 3-2-3-3 作業土工（床掘り・埋戻し）の規定による。

### **11-3-3-10 給水管路工**

#### **1. 適用規定**

1. 受注者は、給水管の施工については、下記の事項により施工するものとする。なお、これによりがた難い場合は、**設計図書**に関して監督職員と**協議**のうえ施工しなければならない。

- (1) 受注者は、各種管類の曲部には曲部用継手を用いなければならない。なお、布設路線に障害物がある場合は、曲管を使用することとし、直管をずらすことによって障害物をかわしてはならない。
- (2) 受注者は、地下埋設物との交差や構造物を横断する箇所は、必要に応じてさや管やコンクリートで防護しなくてはならない。
- (3) 受注者は、電話、電力、照明設備ケーブルと平行または交差する場合は、30 cm以上の間隔をおき、布テープにより防護しなくてはならない。
- (4) 受注者は、給水管が電食または酸・アルカリによって腐食するおそれのある場所での布設については、耐食性の給水管を使用しなければならない。
- (5) 受注者は、給水管の曲管部または管末部で、接合箇所が離脱するおそれがある場合は、離脱防止継手を用いるか、コンクリートで保護しなければならない。
- (6) 受注者は、不等沈下が生じるおそれのある箇所には、有効な伸縮継手を用いなければならない。
- (7) 受注者は、漏水のないように施工しなければならない。
- (8) 受注者は、布設する給水管の周囲を埋め戻し、十分転圧しなければならない。  
なお、給水管、給水設備、ボックス類に損傷、沈下、移動を与えないように布設しなければならない。

#### **2. 給水管**

2. 受注者は、給水管の布設については、境界杭、道路標識、ベンチマーク、水が汚染されるおそれのある箇所に近接して布設しないようにしなければならない。

#### **3. ポリエチレン管**

3. 受注者は、ポリエチレン管の布設については、温度差による膨張、収縮を考慮して蛇行配管としなければならない。また、コイル巻きによるねじれ、わん曲、くせがあるため器具の傾斜が生じやすいので、器具前後の管は、徐々にねじれを解いて布設しなければならない。

#### **4. 鋳鉄管類**

4. 鋳鉄管類の布設については、以下の各号の規定による。

- (1) 受注者は、勾配のある場所に施工する場合は、受付口を上り勾配に向けて布設しなければならない。なお、将来の維持管理に備えて、管および及び異形管の表示記号は上部にして布設しなければならない。
- (2) 受注者は、切断または変形した材料を使用してはならない。また、異形管の切断、変形は行ってはならない。

#### **5. 硬質塩化ビニル管**

5. 硬質ポリ塩化ビニル管の布設については、以下の各号の規定による。

- (1) 受注者は、曲げ配管が必要な場合は、エルボまたはベンドを用いて配管しなければならない。



(2) 受注者は、ガソリン、クレオソート、塗料といった有機溶剤を含むものに浸食されるおそれのある場所へ布設してはならない。

#### ~~6. 給水管~~

6. 給水管の接合については、以下の各号の規定による。

(1) 受注者は、管の接合に先立ち、その内部を点検し、その管内に異物がないことを確かめ、切りくず、ごみ等を十分除去してから接合しなければならない。

(2) 受注者は、配管材の接合については、すべてその断面が変形しないように、管軸心に対して直角に切断し、その切り口を平滑に仕上げなければならない。

(3) 受注者は、配管の施工を一時休止する場合は、管内に異物が入らないように養生しなければならない。

#### ~~7. 鉛管相互の接合の禁止~~

7. 受注者は、鉛管相互の接合は、原則として行ってはならない。

#### ~~8. 接合~~

8. 受注者は、鉛管と铸铁管を接合する場合は、LY 継手と铸铁管をメカニカル接合し、鉛管を拡管してボルト及びナットで締付けて接合しなければならない。また、鉛管と鋼管を接合する場合は、黄銅製はんだ付用ニップルを使用しなければならない。

#### ~~9. ビニルライニング鋼管の接合~~

9. 受注者は、ビニルライニング鋼管の接合については、樹脂コーティング管端防食管継手を用いて接合しなければならない。

#### ~~10. 硬質塩化ビニル管類の接合~~

10. 受注者は、硬質塩化ビニル管類の接合については、硬質塩化ビニル管用接着剤および及び継手類を用いて接合しなければならない。

#### ~~11. ダクタイル铸铁管の接合~~

11. 受注者は、ダクタイル铸铁管の接合については、メカニカル継手、タイトン継手、またはフランジ継手を用いて接合しなければならない。

#### ~~12. 埋設シートおよび埋設標の敷設~~

12. 受注者は、給水管埋設時に埋設シートおよび及び埋設標を敷設しなければならない。

#### ~~13. 給水管布設後の試験~~

13. 受注者は、給水管の布設後、必要に応じて水圧試験、通水試験、ポンプの試験を、監督職員の立会の下もとで行わなければならない。なお、それぞれの試験の内容については、**設計図書**によらなければならない。

## 第4節 雨水排水設備工

### 11-3-4-1 一般事項

#### ~~1. 適用工種~~

1. 本節は、雨水排水設備工として調整池工、貯留施設工、作業土工、側溝工、管渠工、集水樹・マンホール工、地下排水工、公園水路工その他これらに類する工種について定める。

#### ~~2. 適用規定~~

2. 受注者は、雨水排水設備工の施工にあたっては、「**道路土工要綱2-7排水施設の施工**」（日本道路協会、平成21年6月）の規定による。これによりがた難い場合は監督職員の**承諾**を得なければならない。

#### ~~3. 一般事項~~

3. 受注者は、側溝工、作業土工、作業土工、側溝工、管渠工、集水樹・マンホール工、

地下排水工、公園水路工の施工については、降雨、融雪によって路面あるいは斜面から園路および及び広場に流入する地表水、隣接地から浸透してくる地下水および及び地下水面から上昇してくる地下水を良好に排出するよう施工しなければならない。

### **11-3-4-2 材 料**

#### **1. 雨水排水設備の材料**

1. 雨水排水設備工に使用する材料は、日本工業次の規格に適合したものまたは、これと同等以上の品質を有するものとする。

JIS A 5361 (プレキャストコンクリート製品 - 種類、製品の呼び方及び表示の通則)

JIS A 5364 (プレキャストコンクリート製品 - 性能試験方法通則)

JIS A 5365 (プレキャストコンクリート製品 - 検査方法通則)

JIS A 5371 (プレキャスト無筋コンクリート製品)

JIS A 5372 (プレキャスト鉄筋コンクリート製品)

JIS A 5373 (プレキャストプレストレストコンクリート製品)

JIS A 5506 (下水道用マンホールふた)

JIS G 3470 (コルゲートセクション)

JIS G 3471 (コルゲートパイプ)

JIS K 6739 (排水用硬質ポリ塩化ビニル管継手)

JIS K 6741 (硬質ポリ塩化ビニル管)

#### **2. 管類およびフィルター材の材料**

2. 管類および及びフィルター材の種類、規格については、**設計図書**によらなければならない。

#### **3. 証明資料の提出**

3. 受注者は、雨水排水設備工の施工に使用する材料については、施工前に品質を証明する資料を作成し、監督職員に**提出**しなければならない。

### **11-3-4-3 調整池工**

#### **1. 法面整形**

1. 周囲小堤の法面整形作業については、第11編11-1-3-8法面整形工の規定による。

#### **2. 法面作業**

2. 周囲小堤の法面作業については、第11編11-1-6-5法枠工の規定による。

#### **3. 擁壁**

3. 周囲小堤に擁壁を使用する場合は、第11編11-1-8-4現場打擁壁工、第11編11-1-8-5プレキャスト擁壁工の規定による。

#### **4. 石積**

4. 周囲小堤に石積を使用する場合は、第11編11-1-8-8石積工の規定による。

#### **5. 余水吐および放流施設**

5. 受注者は、余水吐および及び放流施設の施工については、余水吐および及び放流施設の高さおよび及び水抜き孔と周囲小堤との通水性、並びに排水管との接合に支障のないよう、**設計図書**に示す位置、高さに施工し、水平、鉛直となるように据え付けなければならない。

### **11-3-4-4 貯留施設工**

#### **1. 適用規定**

1. 貯留施設の施工については、第11編11-3-3-4貯水施設工、第11編11-3-4-3調整池工の規定による。

## ~~2. 排水管のフィルター材~~

2. 受注者は、排水管を設置した後のフィルター材については、**設計図書**による材料を用いて施工するものとし、目詰まり、有孔管の穴が詰まらないよう埋め戻ししなければならない。

## ~~3. 貯留施設~~

3. 受注者は、貯留施設の施工については、基礎を突き固めた後、管類、フィルター材を設置しなければならない。

## ~~4. 貯留施設のフィルター材~~

4. 受注者は、貯留施設のフィルター材の施工については、付近の土が混入しないようにしなければならない。

## ~~5. 高さ調整~~

5. 受注者は、蓋高さ調整の施工については、**設計図書**に示された仕上がり高になるように施工しなければならない。

### **11-3-4-5 作業土工（床掘り・埋戻し）**

作業土工の施工については、第3編3-2-3-3作業土工（床掘り・埋戻し）の規定による。

### **11-3-4-6 側溝工**

#### ~~1. 適用規定~~

1. 側溝工の施工については、第3編3-2-3-29側溝工の規定による。

#### ~~2. 一般事項~~

2. 受注者は、側溝工の施工については、~~設計図書~~によるものとし、現地の状況により、これ**設計図書**に示された水路勾配によりがた難い場合は、**設計図書**に関して監督職員と**協議**するものとし、下流側または低い側から設置するとともに、底面は滑らかで一様な勾配になるように施工しなければならない。

#### ~~3. 基礎の注意事項~~

3. 受注者は、~~プレキャストU型側溝、L型側溝、プレキャスト皿型側溝、現場打側溝、現場打L型側溝、L型側溝、現場打L型側溝、プレキャストU型側溝、現場打側溝、プレキャスト皿型側溝、~~コルゲートフリューム、自由勾配側溝、特殊円形側溝の施工については、基礎は不等沈下を起こさないように、また不陸を生じないように施工しなければならない。

#### ~~4. 現場打L型側溝~~

4. 受注者は、現場打L型側溝の施工については、側溝の表面の締め固めたコンクリートが半乾きの状態の時にコテを使用し、かつ、突端部は面ゴテを使用して仕上げなければならない。

#### ~~5. 現場打側溝~~

5. 受注者は、現場打側溝については、下流側または低い側から設置するとともに、底面は滑らかで一様な勾配になるように施工しなければならない。

#### ~~6. 管（函）渠型側溝~~

6. 管（函）渠型側溝の施工については、第11編11-1-9-5プレキャストカルバート工の規定による。

#### ~~7. コルゲートフリューム~~

7. コルゲートフリュームの施工については、以下の各号の規定による。

- (1) 受注者は、コルゲートフリュームの布設にあたっては、予期できなかった砂質土または軟弱地盤が出現した場合には、施工する前に**設計図書**に関して**施工方法**について監督職員と**協議**しなければならない。

(2) 受注者は、コルゲートフリームの組立てについては、上流側または高い側のセクションを下流側または低い側のセクションの内側に重ね合うようにし、重ね合わせ部分の接合は、フリーム断面の両側で行うものとし、底部および及び頂部で行ってはならない。

また、埋め戻し後もボルトの緊結状態を点検し、緩ゆるんでいるものがある場合は締め直しを行わなければならない。

(3) 受注者は、コルゲートフリームの布設条件（地盤条件・出来型形等）については**設計図書**よるものとし、上げ越しが必要な場合には**設計図書**に関して監督職員と**協議**しなければならない。

#### ~~8. 自由勾配側溝の底版コンクリート打設~~

8. 受注者は、自由勾配側溝の底版コンクリート打設については、**設計図書**に示すコンクリート厚さとし、これによりがたい場合は、**設計図書**に関して監督職員との**承諾**を得と**協議**しなければならない。

#### ~~9. 公園素掘側溝~~

9. 公園素掘側溝の施工については、以下の各号の規定による。

(1) 受注者は、公園素掘側溝の施工にあたり、掘削（切土）面はゆるんだ転石、岩塊等は、整形した法面の安定のため取り除かなければならない。盛土面は法面の崩壊が起こらないように締固めを行わなければならない。また、底面は滑らかで一様な勾配となるよう施工しなければならない。

(2) 受注者は、公園素掘側溝に張芝を施す場合、第11編11-2-3-6地被類植栽工の規定による。

#### ~~10. 側溝蓋~~

10. 受注者は、側溝蓋の設置については、側溝本体および及び路面と段差が生じないように平坦に施工しなければならない。

#### ~~11. U形側溝小口止め~~

11. U形側溝小口止めの施工については、**設計図書**によらなければならない。

#### ~~12. 高さ調整~~

12. 受注者は、側溝高さ調整の施工については、**設計図書**に示された仕上がり高になるように施工しなければならない。

### **11-3-4-7 管渠工**

#### ~~1. 一般事項~~

1. 受注者は、管渠工の施工については、**設計図書**によるものとし、現地の状況によりこれ**設計図書**に示された水路勾配によりがた**難い**場合は、監督職員と**協議**のうえ**指示**による勾配で**設計図書**に関して監督職員と**協議**するものとし、下流側または低い側から設置するとともに、底面は滑らかで一様な勾配になるように施工しなければならない。

#### ~~2. 適用規定~~

2. 管渠工の施工については、第3編3-2-3-28プレキャストカルバート工の規定による。

#### ~~3. 継目地~~

3. 受注者は、継目地の施工については、付着、水密性を保つように施工しなければならない。

#### ~~4. 一般事項~~

4. 受注者は、管渠工の施工については、管渠の種類と埋設形式（突出型、溝型）の関係を損なうことのないようにするとともに、基礎は支持力が均等となるように、か

つ不陸が生じないようにしなければならない。

#### ~~5. ソケット付管の布設~~

5.受注者は、ソケット付の管の布設については、上流側または高い側にソケットを向けなければならない。

#### ~~6. 管の布設~~

6.受注者は、管布設工の施工については、基礎の上に通リよく管を据え付けるとともに、管の下面および**及び**カラーの周囲にコンクリートまたは、固練りモルタルを充てんし、空隙が生じないように施工しなければならない。

#### ~~7. 管の切断~~

7.受注者は、管の一部を切断する必要がある場合は、切断によって使用部分に損傷が生じないように施工しなければならない。

#### ~~8. コルゲートパイプ~~

8.コルゲートパイプの布設については、以下の各号の規定規程による。

(1) 布設するコルゲートパイプの基床は、砂質土または砂とする。

(2) コルゲートパイプの組立ては、上流側または高い側のセクションを下流側または低い側のセクションの内側に重ね合うようにし、重ね合わせ部分の接合はパイプ断面の両側で行うものとする。また重ね合わせは底部及び頂部で行ってはならない。なお、埋戻し後ボルトの緊結状態を点検し、ゆるんでいるものがあれば締直しを行わなければならない。

(3) 受注者は、プレキャストボックスカルバートの縦締め施工については、「**道路土工—カルバート工指針7-2 (2) 2) 敷設工**」（日本道路協会、平成22年3月）の規定による。これ以外の施工方法による場合は、施工前に**設計図書**に関して監督職員の**承諾**を得なければならない。

#### ~~9. 副管および接続ソケット~~

9.副管および**及び**接続ソケットの施工については、以下の各号の規定による。

(1) 受注者は、接合部の仕上げについては、管の損傷、漏水のないよう特に入念に仕上げ、管の通りについて**確認**し、埋め戻さなければならない。

(2) 受注者は、布設勾配については、中だるみのないように施工しなければならない。

(3) 受注者は、接合材が管の内面にはみ出していないか**確認**しなければならない。

(4) 受注者は、接合材が十分硬化するまでは、無理な荷重を加えてはならない。また、埋め戻しは十分硬化していることを確認し、丁寧に行うとともに入念に締め固めなければならない。

(5) 受注者は、本管ソケット部と取付口に簡単な遣形を設け、一直線に下流側から施工しなければならない。

#### ~~10. 立体網状管~~

10.受注者は、立体網状管の施工については、**設計図書**によらなければならない。

#### ~~11. 管閉塞~~

11.受注者は、管閉塞の施工については、**設計図書**によらなければならない。

#### ~~12. 管口フィルター~~

12.受注者は、管口フィルターの施工については、フィルターの破損がないことを確認し、すき間や折れのないように施工しなければならない。

### **11-3-4-8 集水樹・マンホール工**

#### ~~1. 適用規定~~

1.集水樹の施工については、第3編3-2-3-30集水樹工の規定によるものとする。

## ~~2. 一般事項~~

2. 集水桝・マンホール工の施工については、以下の各号の規定による。

- (1) 受注者は、集水桝及びマンホール工の施工については、基礎について支持力が均等となるように、かつ不陸を生じないようにしなければならない。
- (2) 受注者は、側溝工及び管渠工との接続部は漏水が生じないように施工しなければならない。
- (3) 受注者は、集水桝及びマンホール工の施工について、路面との高さの調整が必要な場合は、設計図書に関して監督職員の**承諾**を得なければならない。

## ~~3. 取付管の管口仕上げ~~

3. 受注者は、桝に接合する取付管の管口仕上げについては、上部塊類を設置する前に接着剤が管の内面に突出していないか確認した後、塊類を設置しなければならない。

## ~~4. 高さ調整~~

4. 受注者は、桝高さ調整及びマンホール高さ調整の施工については、**設計図書**に示された仕上がり高になるように施工しなければならない。

### **11-3-4-9 地下排水工**

#### ~~1. 新たな水脈発見時の対応~~

1. 受注者は、地下排水工の施工については、**設計図書**で示された位置に施工しなければならない。なお、新たに地下水脈を発見した場合は、監督職員に**報告連絡**し、その対策について監督職員の**指示**によらなければならない。

#### ~~2. 排水管のフィルター材~~

2. 受注者は、排水管を設置した後のフィルター材については、**設計図書**による材料を用いて施工するものとし、目詰まり、有孔管の穴が詰まらないよう埋め戻ししなければならない。

#### ~~3. 施工手順~~

3. 受注者は、有孔ヒューム管、有孔塩化ビニール管、透水コンクリート管、化学繊維系管の施工については、基礎を突き固めた後、管類、フィルター材を設置しなければならない。

### **11-3-4-10 公園水路工**

#### ~~1. 一般事項~~

1. 受注者は、公園水路工の施工については、**設計図書**によらなければならない。なお、現地の状況により、**設計図書**に示された水路勾配により難しい場合は、**設計図書**に関して監督職員と**協議**するものとし、下流側または低い側から設置するとともに、底面は滑らかで一様な勾配になるように施工しなければならない。

#### ~~2. 基礎~~

2. 受注者は、プレキャスト水路の施工については、基礎は不等沈下を起こさないように、また不陸を生じないように施工しなければならない。

#### ~~3. 水路蓋~~

3. 受注者は、水路蓋の設置については、路面または水路との段差が生じないように施工しなければならない。

## **第5節 汚水排水設備工**

### **11-3-5-1 一般事項**

本節は、汚水排水設備工として作業土工、管渠工、汚水桝・マンホール工、浄化槽工その他これらに類する工種について定める。

## 11-3-5-2 材 料

### 1. 材料の品質

1. 汚水排水設備工に使用する材料は日本工業次の規格に適合したものまたは、これと同等以上の品質を有するものとする。

JIS A 5361 (プレキャストコンクリート製品ー 種類、製品の呼び方及び表示の通則)

JIS A 5364 (プレキャストコンクリート製品ー 性能試験方法通則)

JIS A 5365 (プレキャストコンクリート製品ー 検査方法通則)

JIS G 3470 (コルゲートセクション)

JIS G 3471 (コルゲートパイプ)

JIS K 6739 (排水用硬質ポリ塩化ビニル管継手)

JIS K 6741 (硬質ポリ塩化ビニル管)

JIS K 6743 (水道用硬質ポリ塩化ビニル管継手)

JIS K 6777 (耐熱性硬質ポリ塩化ビニル管継手)

JIS K 6741 (硬質ポリ塩化ビニル管)

JIS K 6776 (耐熱性硬質ポリ塩化ビニル管)

JIS R 1201 (陶管)

JIS G 3459 (配管用ステンレス鋼管)

JIS G 3448 (一般配管用ステンレス鋼管)

JIS G 3452 (配管用炭素鋼管)

JIS B 2312 (配管用鋼製突合せ溶接式管継手)

JIS B 2313 (配管用鋼板製突合せ溶接式管継手)

JIS B 2301 (ねじ込み式可鍛鉄製管継手)

JIS B 2302 (ねじ込み式鋼管製管継手)

JIS B 2011 (青銅弁)

JIS B 2031 (ねずみ鉄弁)

JIS A 4101 (ガラス繊維強化プラスチック製浄化槽構成部品)

### 2. 証明資料の提出

2. 受注者は、汚水排水設備工の施工に使用する材料については、施工前に品質を証明する資料を作成し、監督職員に**提出**しなければならない。

## 11-3-5-3 作業土工 (床掘り・埋戻し)

作業土工の施工については、第3編3-2-3-3作業土工 (床掘り・埋戻し)の規定による。

## 11-3-5-4 管 渠 工

管渠工の施工については、第11編11-3-4-7管渠工の規定による。

## 11-3-5-5 汚水枡・マンホール工

### 1. 適用規定

1. 汚水枡・マンホール工の施工については、第11編11-3-4-8集水枡・マンホール工の規定による。

### 2. インバート

2. 汚水枡およびマンホールのインバートの施工については、以下の各号の規定による。

(1) 受注者は、管接続部、底部および側壁部より漏水のないよう施工しなければならない。

(2) 受注者は、枡およびマンホールの底部の施工については、コンクリートで半円形にし、水が溜まらないように勾配をつけ、表面がなめらかになるように仕上

げなければならない。

### 11-3-5-6 浄化槽工

#### 1. 適用規定

1. 浄化槽の施工については、**建築基準法**および**及び水質汚濁防止法**、**浄化槽法**に基づく法令のほか、特定行政庁の定める条例の規定による。

#### 2. 割ぐり石基礎

2. 受注者は、基礎の施工については、床掘り完了後、割ぐり石基礎には割ぐり石に切込砂利および**及び**砕石といった間隙充てん材を加え、締め固めながら仕上げなければならない。

#### 3. 基礎材

3. 基礎材の施工については、第11編11-3-3-4貯水施設工の規定による。

#### 4. 均しコンクリート

4. 均しコンクリート**及び**コンクリートの施工については、第1編第3章無筋・鉄筋コンクリートの規定による。

#### 5. 水密性の保持

5. 受注者は、浄化槽の水密性の保持を勘案し、コンクリートの打設後は、特に十分な養生を行わなければならない。

#### 6. ユニット形浄化槽

6. 受注者は、ユニット形浄化槽の設置については、**設計図書**の示す位置、高さに設置し、水平、鉛直となるように施工しなければならない。

#### 7. 浄化槽の埋め戻し

7. 受注者は、浄化槽の埋め戻しについては、流入管管底と放流管管底の深さを確かめ、正しく接続されていることを確認した後、埋め戻しを行わなければならない。また、埋め戻しは、槽内に半分程度注水した後行い、30cmの層状に周辺を均等に突き固め、水締めを行わなければならない。

#### 8. ユニット形浄化槽の埋め戻し

8. 受注者は、ユニット形浄化槽の埋め戻しについては、ユニット本体に鋭角な砕石があたらないよう特に注意して施工しなければならない。

#### 9. 防水モルタル

9. 受注者は、防水モルタルの施工については、**設計図書**によるものとし、浄化槽に外部から雨水が浸入しないよう施工しなければならない。

#### 10. アンカーボルト

10. 受注者は、アンカーボルトの施工については、アンカーボルトがコンクリートの打ち込みにより移動しないよう設置しなければならない。

#### 11. 一般事項

11. 浄化槽の施工については、下記の事項により施工しなければならない以下の各号の規定による。

- (1) 受注者は、浄化槽が定常の使用状態に入った後、速やかに流入水、処理水の水質分析、騒音測定等の必要な試験を実施し、試験成績表を監督職員に**提出**しなければならない。
- (2) 受注者は、浄化槽の各槽を満水にし、各機器の能力を使用に適合するように調整した後、総合的な運転を行い、全体および**及び**各部の状態について異常の有無を**確認**しなければならない。
- (3) 受注者は浄化槽の施工完了後、各機器を単独手動運転し、制御装置を動作させ異常の有無を**確認**し、次に各機器の自動または連動運転を行い異常の有無を**確**



認しなければならない。

- (4) 受注者は、施工完了後、清掃を行い、満水状態にして24時間放置し、漏水の有無を確認しなければならない。また、工事完了後は、ポンプ槽を除くすべての槽を満水状態としておかななければならない。

## 第6節 電気設備工

### 11-3-6-1 一般事項

#### 1. 適用工種

1. 本節は、電気設備工として照明設備工、放送設備工、監視カメラ設置工、電気設備修繕工、作業土工、電線管路工その他これらに類する工種について定める。

#### 2. 適用規定

2. 受注者は、**設計図書**において特に定めのない事項については、**公共建築工事標準仕様書（電気設備工事編）、電気通信設備工事共通仕様書**の規定による。

### 11-3-6-2 材 料

#### 1. 材料の品質

1. 電気設備工に使用する材料は、日本工業次の規格に適合したものまたは、これと同等以上の品質を有するものとする。

JIS A 5361（プレキャストコンクリート製品－種類、製品の呼び方及び表示の通則）

JIS C 3401（制御用ケーブル）

JIS C 3605（600Vポリエチレンケーブル）

JIS C 3606（高圧架橋ポリエチレンケーブル）

JIS C 3653（電力用ケーブルの地中埋設の施工方法－波付硬質合成樹脂管付属書1）

JIS C 4620（キュービクル式高圧受電設備）

JIS C 8105（照明器具－安全性要求事項～性能要求事項）－1～3

JIS C 8305（鋼製電線管）

JIS C 8380（ケーブル保護用合成樹脂被覆鋼管）

JIS C 8430（硬質塩化ビニル電線管）

JIS C 8411（合成樹脂製可とう電線管）

#### 2. 証明資料の提出

2. 受注者は、電気設備工に使用する材料については、施工前に品質を証明する資料を作成し、監督職員に**提出**しなければならない。

### 11-3-6-3 照明設備工

#### 1. ハンドホール

1. ハンドホール工の施工については、第3編3-2-3-21ハンドホール工の規定による。

#### 2. 引き込み柱および照明灯

2. 引き込み柱および**及び**照明灯の施工については、以下の各号の規定による。

(1) 受注者は、建込込み位置については、監督職員の**承諾**を得なければならない。

(2) 受注者は、建込込みについては、垂直に建込込み、地際部には材質により必要に応じて防蝕テープを巻き付けなければならない。

#### 3. 分電盤

3. 受注者は、分電盤の施工については、ケーブル引き込み部分にはシール材を十分詰めて、外部からの湿気の侵入を防がなければならない。

#### 4. 設置工事

4.受注者は、照明灯および及び分電盤の器具、鉄箱といった金属部分の施工については、第D種接地工事により接地しなければならない。

#### ~~5. ケーブル相互またはケーブルと電線との接続~~

5.受注者は、照明灯の施工については、照明灯の内部で、ケーブル相互またはケーブルと電線とを接続する場合は、切り離しが可能な接続金物を使用しなければならない。

#### ~~6. 遮光板~~

6.受注者は、遮光板の施工については、十分に効果が得られるように設置しなければならない。

#### ~~7. 高さ調整~~

7.受注者は、ハンドホール及び分電盤高さ調整の施工については、**設計図書**に示された仕上がり高になるように施工しなければならない。

### **11-3-6-4 放送設備工**

放送設備工の施工については、第11編11-3-6-3照明設備工の規定による。

### **11-3-6-5 監視カメラ設置工**

監視カメラ設置工の施工については、**設計図書**によるものとする。なお、特に定めのない事項については、公共建築工事標準仕様書（電気設備工事編）第6編通信・情報設備工事、第11編11-3-6-3照明設備工の規定による。

### **11-3-6-6 電気設備修繕工**

電気設備修繕工の施工については、**設計図書**によるものとし、これにより難しい場合は、**設計図書**に関して監督職員と協議しなければならない。

### **11-3-6-7 作業土工（床掘り・埋戻し）**

作業土工の施工については、第3編3-2-3-3作業土工（床掘り・埋戻し）の規定による。

### **11-3-6-8 電線管路工**

#### **1. 電線**

1.電線の施工については、以下の各号の規定による。

- (1) 受注者は、引き入れに先立ち、電線管内を十分清掃し、電線は丁寧に引き入れ、管端口は電線を損傷しないように保護しなければならない。また、通線を行わない場合は、管端口には防水栓を差し込んでおかななければならない。
- (2) 受注者は、要所、ハンドホール内および及びその引き込み口、引き出せ口近くでは電線に余裕を持たせなければならない。
- (3) 受注者は、電線を曲げる場合は、被覆を痛めないように注意し、その屈曲半径は低圧ケーブルにあたっては、単心以外の場合は、仕上がり外径の6倍以上とし、単心の場合は仕上がり外径の8倍以上としなければならない。

#### ~~2. ハンドホール内でのケーブル接続~~

2.受注者は、電線および及び電線管の施工については、ハンドホール内でのケーブル接続部分は、ケーブルハンガーに掛けて、ハンドホール底部に直接接触れないよう取り付けなければならない。

#### ~~3. 電線管~~

3.受注者は、電線管の施工については、電線管の曲げ半径（内側内径とする）は、管内径の6倍以上とし、曲げ角度は90度を超えてはならない。

#### ~~4. 埋設シートおよび埋設標の敷設~~

4.受注者は、電線管埋設時に埋設シートおよび埋設標を敷設しなければならない。

## 第7節 園路広場整備工

### 11-3-7-1 一般事項

#### 1. 適用工種

1. 本節は、園路広場整備工として舗装撤去工、舗装準備工、アスファルト舗装工、排水性舗装工、透水性舗装工、アスファルト系舗装工、コンクリート系舗装工、土系舗装工、レンガ・タイル系舗装工、木系舗装工、樹脂系舗装工、石材系舗装工、舗装仮復旧工、園路縁石工、区画線工、階段工、公園橋工、デッキ工、視覚障害者誘導用ブロック工、作業土工、植樹ブロック工その他これらに類する工種について定める。

#### 2. 一般事項

2. 受注者は、園路広場整備工については、敷地の状況、公園施設との取り合いを考慮し、正確に位置出しをしなければならない。

#### 3. 異常時の対応

3. 受注者は、路盤の施工において、路床面または下層路盤面に異常を発見したときは、その処置方法について**設計図書**に関して監督職員と**協議**しなければならない。

#### 4. 路盤施工の準備

4. 受注者は、路盤の施工に先立って、路床面の浮石、有害物を除去しなければならない。

#### 5. 表面排水勾配

5. 受注者は、表面排水勾配の配置については、**設計図書**で示されていない場合は、表11-3-1に示す表面排水勾配としなければならない。ただし、部分的なすりつけ部については、**設計図書**に関して監督職員と**協議**しなければならない。

表11-3-1 表面排水勾配

種 別	勾 配	摘 要
園路、歩行者道路、自転車道	1.0%	コンクリート、アスファルト、平板舗装類
広 場	0.5~1.0%	平板、レンガ、タイル、砂、ダスト舗装類

#### 6. 転圧の施工手順

6. 受注者は、転圧については、周辺の低い箇所から始め、高い中央部で仕上げ、縦方向、横方向交互に行わなければならない。

#### 7. 転圧の連続性

7. 受注者は、転圧については、開始から仕上げまで連続して行い、前に転圧した幅の $\pm 1/2$ 以上重ねて行わなければならない。

#### 8. 散水

8. 受注者は、散水については、淡水を用いるものとし泥水を使用してはならない。

#### 9. 施設の仕上げ

9. 施設の仕上げについては、第11編第3章第13節施設仕上げ工の規定による。

### 11-3-7-2 材 料

#### 1. 仕上がり見本品および証明資料の提出

1. 受注者は、園路広場整備工に使用する機能および及び意匠に関わる材料については、施工前に、仕上がり見本品および及び性能、品質を証明する資料を作成し、監督職員に**提出**しなければならない。

## ~~2. 材料の試験方法~~

~~2. 受注者は、舗装工において、使用する材料のうち試験が伴う材料については、「舗装調査・試験法便覧」（日本道路協会、平成19年6月）の規格に基づき試験を実施する。これによりがた難い場合は、監督職員の承諾を得なければならない。~~

## ~~3. 路床盛土~~

~~3. 路床盛土材は、第1編1-2-4-4路床盛土工の規定による。~~

## ~~4. アスファルト舗装等の材料~~

~~4. アスファルト舗装工、排水性舗装工、透水性舗装工アスファルト系舗装工で使用される材料については、第3編3-2-6-3アスファルト舗装の材料の規定による。~~

## ~~5. コンクリート系園路等の材料~~

~~5. コンクリート系舗装工、土系舗装工、レンガ・タイル系舗装工、木系舗装工、樹脂系舗装工、石材系舗装工で使用される材料については、設計図書によるものとし、指定のない場合は第3編3-2-6-3アスファルト舗装の材料、第3編3-2-6-4コンクリート舗装の材料の規定による。~~

## ~~6. 園路縁石等の材料~~

~~6. 園路縁石工、区画線工、階段工、公園橋工、デッキ工、視覚障害者誘導用ブロック工で使用される材料の種類および及び規格は、設計図書によらなければならない。~~

## ~~7. クッション砂~~

~~7. 受注者は、クッション砂については、沈下量を一定にするため、同一現場内では、産地、粒度、含水率が同一のものを使用しなければならない。~~

## ~~8. 施設仕上げの材料~~

~~8. 施設仕上げ工の材料については、建築工事共通仕様書石工事、タイル工事、左官工事、塗装工事公共建築工事標準仕様書（建築工事編）10章石工事、11章タイル工事、15章左官工事、18章塗装工事の規定によるものとする。~~

## **11-3-7-3 舗装撤去工**

### ~~1. 舗装版切断~~

~~1. 受注者は、舗装版切断の施工については、設計図書によらなければならない。~~

### ~~2. 舗装版粉砕~~

~~2. 受注者は、舗装版粉砕の施工については、設計図書によらなければならない。~~

### ~~3. 路面切削~~

~~3. 受注者は、路面切削の施工については、第3編3-2-6-15路面切削工の規定による。~~

### ~~4. 殻運搬処理~~

~~4. 受注者は、殻運搬処理を行うにあたり、運搬物が飛散しないように行わなければならない。~~

## **11-3-7-4 舗装準備工**

舗装準備工の施工については、第3編3-2-6-5舗装準備工の規定による。

## **11-3-7-5 アスファルト舗装工**

アスファルト舗装工の施工については、第3編3-2-6-7アスファルト舗装工の規定による。

## **11-3-7-6 排水性舗装工**

排水性舗装工の施工については、第3編3-2-6-9排水性舗装工の規定による

## **11-3-7-7 透水性舗装工**

透水性舗装工の施工については、第3編3-2-6-10透水性舗装工の規定による。

### 11-3-7-8 アスファルト系舗装工

アスファルト舗装工の施工については、第3編3-2-6-7アスファルト舗装工及び第3編3-2-6-9排水性舗装工、第3編3-2-6-10透水性舗装工の規定による。

### 11-3-7-9 コンクリート系舗装工

#### 1. 適用規定

1. コンクリート系舗装工の路盤施工については、第3編3-2-6-12 コンクリート舗装工の規定による。

#### 2. インターロッキング舗装

2. インターロッキング舗装の施工については、以下の各号の規定による。

- (1) 受注者は、クッション砂および敷きモルタルについては、転圧後に**設計図書**に示す厚さになるように、均一に敷き均さなければならない。
- (2) 受注者は、ブロックの据え付けについては、**設計図書**に示す表面勾配および目地ラインが得られるように施工しなければならない。
- (3) 受注者は、ブロック相互のかみ合わせが良くなるように据え付けなければならない。
- (4) 目地の幅は、2～3mmを標準とする。
- (5) 受注者は、目地ラインの修正をする場合は、角材、木槌を用い、ブロックに損傷を与えないようにしなければならない。
- (6) 受注者は、ブロック舗装面の仕上げについては、振動締め固め機により行わなければならない。
- (7) 受注者は、締め固めについては、ブロックの長手方向に対して行い、ブロックに損傷を与えないようにしなければならない。
- (8) 受注者は、歩行に支障がないように、また降雨後に滞水がないように平坦に仕上げなければならない。
- (9) 受注者は、目地詰めについては、乾燥した砂を舗装表面に散布した後、ほうき類で十分に詰めなければならない。なお、目地詰めの不十分な箇所は、締め固め機を併用して行うか、散水により施工しなければならない。
- (10) 受注者は、舗装表面に残った目地砂については、清掃し取り除かななければならない。

#### 3. 透水性コンクリート舗装

3. 受注者は、透水性コンクリート舗装の施工については、**設計図書**によらなければならない。

#### 4. 平板舗装

4. 平板舗装の施工については、以下の各号の規定による。

- (1) 受注者は、**設計図書**に定めのない場合は、施工図を作成し、監督職員に**提出**しなければならない。なお、施工図は、舗装パターン、縁石、工作物との組み合わせおよび伸縮目地を考慮し作成しなければならない。
- (2) 受注者は、割り付けによって端数が生じた場合は、現場加工によって納まりよく仕上げなければならない。
- (3) 受注者は、目地については、指定されたパターンおよび目地幅によってゆがみがなく仕上げなければならない。
- (4) 受注者は、砂目地については、目地の幅は**設計図書**によるものとし、目地のないように張り立て後、直ちに砂（細目）を散布し、ほうき類で目地に充てんしなければならない。
- (5) 受注者は、据え付けについては、**設計図書**に示す表面勾配が得られるように

水系を張って正確に行わなければならない。

### 11-3-7-10 土系舗装工

#### 1. 適用規定

1. 土系舗装工の路盤施工については、第3編3-2-6-7アスファルト舗装工および及び第3編3-2-6-12コンクリート舗装工の規定による。

#### 2. 土舗装工

2. 土舗装工の施工については、以下の各号の規定による。

- (1) 受注者は、表層土については、均一に敷き均し、締め固めに適した含水比に保てるよう散水しながら、転圧および及び不陸整正を繰り返し、**設計図書**に示す高さおよび及び厚さに仕上げなければならない。
- (2) 受注者は、仕上がり面については、塊が残らないようにレーキでかきなら均さなければならない。
- (3) 受注者は、表層土の表層仕上がり厚が30mm以下の場合、路床または下層土面をレーキで浅くかき均し、なじみよくしたうえで、敷き均し、転圧しなければならない。
- (4) 受注者は、化粧砂をまく場合、その厚さについては、**設計図書**によるものとし、転圧とブラッシングを繰り返して仕上げなければならない。
- (5) 受注者は、表層安定剤を散布する場合、散布量は**設計図書**によるものとし、適度の散水を行いながら転圧しなければならない。

#### 3. 芝舗装

3. 芝舗装の施工については、以下の各号の規定による。

- (1) 受注者は、下層路盤のある場合は、下層面が損なわれないように客土を運搬、敷き均し、**設計図書**に示す高さに仕上げなければならない。
- (2) 受注者は、芝を張った後は、**設計図書**に示す目土を敷き均し転圧のうえ、かん水しなければならない。

#### 4. 耐踏圧性芝生舗装

4. 耐踏圧性芝生舗装の施工については、芝舗装の規定によるものとするほか、以下の規定による。

- (1) 耐踏圧性芝生舗装で使用する材料の種類及び規格は、設計図書によらなければならない。

#### 5. 砂舗装、石灰岩ダスト舗装

5. 砂舗装、石灰岩ダスト舗装の施工については、以下の各号の規定による。

- (1) 受注者は、砂舗装の砂と土砂については、よく混合した後、均一に敷き均し、散水、転圧および及び不陸整正を繰り返し、**設計図書**に示す高さおよび及び厚さに仕上げなければならない。
- (2) 受注者は、石灰石ダスト舗装については、均一に敷き均し、散水、転圧および及び不陸整正を繰り返し、**設計図書**に示す高さおよび及び厚さに仕上げなければならない。
- (3) 受注者は、表層安定剤については、転圧後**設計図書**に示す量を散布し、必要に応じ適度の散水を行わなければならない。

### 11-3-7-11 レンガ・タイル系舗装工

#### 1. 適用規定

1. レンガ・タイル系舗装工の路盤施工については、第3編3-2-6-7アスファルト舗装工および及び第3編3-2-6-12 コンクリート舗装工の規定による。

#### 2. レンガ舗装、タイル舗装

2.レンガ舗装、タイル舗装の施工については、以下の各号の規定による。

- (1) 受注者は、敷きモルタルの施工については、**設計図書**に示す厚さになるように、均一に敷き均さなければならない。
- (2) 受注者は、レンガ、タイルの据え付けについては、**設計図書**に示す表面勾配および及び目地ラインが得られるように施工しなければならない。
- (3) レンガ、タイル舗装の化粧目地の幅、深さおよび及び目地モルタルの配合については**設計図書**によらなければならない。

### 11-3-7-12 木系舗装工

#### 1. ~~適用規定~~

1. ~~木系舗装工の路盤施工については、第3編3-2-6-7アスファルト舗装工および~~第3編3-2-6-12 ~~コンクリート舗装工の規定による。~~

#### 2. ~~チップ舗装~~

2. 受注者は、チップ舗装の施工については、**設計図書**によらなければならない。

#### 3. ~~木レンガ舗装~~

3. 木レンガ舗装の施工については、以下の各号の規定による。

- (1) 受注者は、クッション砂および及び敷きモルタルについては、転圧後に**設計図書**に示す厚さになるように均一に敷き均さなければならない。
- (2) 受注者は、木レンガの据え付けについては、**設計図書**に示す表面勾配および及び目地ラインが得られるように施工しなければならない。

#### 4. ~~木道のクッション砂および敷きモルタル~~

4. 受注者は、木道のクッション砂および及び敷きモルタルについては、転圧後に**設計図書**に示す厚さになるように均一に敷き均さなければならない。

#### 5. ~~枕木舗装~~

5. 受注者は、枕木舗装の施工については、**設計図書**によらなければならない。

### 11-3-7-13 樹脂系舗装工

#### 1. ~~適用規定~~

1. ~~樹脂系舗装工の路盤の施工については、第3編3-2-6-7アスファルト舗装工および~~第3編3-2-6-12 ~~コンクリート舗装工の規定による。~~

#### 2. ~~表層~~

2. 樹脂系舗装の表層の施工については、**設計図書**によらなければならない。

#### 3. ~~ゴムチップ舗装~~

3. 受注者は、ゴムチップ舗装の施工については、**設計図書**によらなければならない。

### 11-3-7-14 石材系舗装工

#### 1. ~~適用規定~~

1. ~~石材系舗装工の路盤の施工については、第3編3-2-6-7アスファルト舗装工および~~第3編3-2-6-12 ~~コンクリート舗装工の規定による。~~

#### 2. ~~碎石舗装~~

2. 受注者は、碎石舗装の施工については、碎石を均一に敷き均し、散水、転圧および及び不陸整正を繰り返し、**設計図書**に示す高さおよび及び厚さに仕上げなければならない。

#### 3. ~~平石張舗装等~~

3. 受注者は、~~平石張舗装、ごろた石張舗装、玉石張舗装、割板石張舗装、小舗石張舗装、切板石張舗装、延段、飛石の施工については、下記以下の各号の規定によるものとする。~~

- (1) 受注者は、張りパターンについて**設計図書**に定めのない場合は、施工図を作

- 成し、監督職員に提出しなければならない。なお、施工図は、張り模様、縁石、工作物との取り合いおよび伸縮目地を考慮し作成しなければならない。
- (2) 受注者は、各舗装の施工については、設計意図を十分理解したうえで、施工しなければならない。
  - (3) 受注者は、張り模様については、修景的配慮をしなければならない。なお、乱形平石張工において4方向以上の目地の集合点が生じてはならない。
  - (4) 受注者は、石を大小取り混ぜて施工する場合は、バランスよく組合せ、小さい石が多くならないように配慮しなければならない。
  - (5) 受注者は、石材系舗装のクッション砂および敷きモルタルについては、**設計図書**に示す厚さになるように均一に敷き均さなければならない。
  - (6) 受注者は、モルタルによる化粧目地の幅、深さおよび目地モルタルの配合については、**設計図書**によらなければならない。
  - (7) 受注者は、舗装の表面が平滑になるように配慮し、**設計図書**に示す表面勾配が得られるよう施工しなければならない。
  - (8) 受注者は、施工中、モルタルによって石の表面を汚さないように配慮し、施工後の養生を行わなければならない。
  - (9) 受注者は、合端については、現場で加工・施工を行い、特に端部の納まりに配慮しなければならない。

#### 11-3-7-15 舗装仮復旧工

舗装仮復旧工の施工については、第11編11-3-7-4舗装準備工、11-3-7-5アスファルト舗装工、11-3-7-8アスファルト系舗装工、11-3-7-9コンクリート系舗装工の規定による。

#### 11-3-7-16 園路縁石工

##### 1. 適用規定

1. 受注者は、園路縁石工の施工については、第3編3-2-3-5縁石工の規定によるもののほか、以下の各号の規定による。
  - (1) 受注者は、縁石ブロックについては、設置前に清掃し、基礎上に安定よく据え付け、目地モルタルを充てんしなければならない。
  - (2) 受注者は、縁石ブロックの目地幅および目地モルタルの配合については、**設計図書**によらなければならない。
  - (3) 受注者は、現場打縁石については、第1編第3章無筋・鉄筋コンクリートによるほか、**設計図書**によらなければならない。

##### ~~2. レンガ縁石、木縁石、見切材（仕切材）、石材縁石~~

2. レンガ縁石、木縁石、見切材（仕切材）、石材縁石の施工については、設計意図を十分理解したうえで、以下の各号の規定による。
  - (1) 受注者は、石材については、指定寸法でできる限りすわりのよいものを選び、天端および見切り線はその見通り線上に凹凸のないように注意して据え付けなければならない。
  - (2) 受注者は、土ぎめの場合は、縁石の周囲を充分突き固めながら、天端および見切り線の見通り線がずれないように注意して据え付けなければならない。
  - (3) 受注者は、石を大小取り混ぜて施工する場合は、バランスよく組み合わせなければならない。
  - (4) 受注者は、雑割石縁石の施工については、合端を馴染みよく合わせるように配慮しなければならない。
  - (5) 受注者は、施工中、モルタルによって石の表面を汚さないように配慮し、養生



を行わなければならない。

### ~~3. 高さ調整~~

3. 受注者は、縁石高さ調整の施工については、**設計図書**に示された仕上がり高になるように施工しなければならない。

## 11-3-7-17 区画線工

### ~~1. 適用規定~~

1. 区画線工の施工については、第 3 編 3-2-3-9 区画線工の規定による。

### ~~2. ロープ区画線及びロープ止め~~

2. ロープ区画線及びロープ止めの施工については、**設計図書**によらなければならない。

## 11-3-7-18 階段工

### ~~1. 適用規定~~

1. 階段工の施工については、第 1 編第 3 章無筋・鉄筋コンクリート、第 3 編 3-2-3-22 階段工の規定、第 11 編第 3 章第 13 節施設仕上げ工によるもののほか、**設計図書**によらなければならない。

### ~~2. 一般事項~~

2. 受注者は、階段工の施工については、踏面に水が溜まらないよう施工しなければならない。

### ~~3. 高さ調整~~

3. 受注者は、階段高さ調整の施工については、**設計図書**に示された仕上がり高になるように施工しなければならない。

### ~~4. 手すり~~

4. 受注者は、手すりの施工については、第 11 編 11-3-11-8 柵工の規定によるもののほか、**設計図書**によらなければならない。

## 11-3-7-19 公園橋工

受注者は、公園橋工の施工については、以下の各号の規定による。

(1) 受注者は、現地の状況により**設計図書**に示された構造によりがたい場合は、**設計図書**に関して監督職員と**協議**しなければならない。

(2) 橋台の施工については、第 1 編第 3 章無筋・鉄筋コンクリート、第 11 編 11-3-3-4 貯水施設工、第 3 章第 13 節施設仕上げ工の規定によるもののほか、**設計図書**によらなければならない。

(3) 橋設置の施工については、**設計図書**によらなければならない。

(4) 受注者は、橋の設置に当たっては、設置時の部材の応力と変形等を十分検討し、その結果橋上部に対する悪影響がないことを確認しておかななければならない。

(5) 受注者は、地覆については、橋の横方向最短部に設置しなければならない。

(6) 受注者は、高欄、手すりの施工については、**設計図書**に従い、正しい位置、勾配、平面線形に設置しなければならない。

## 11-3-7-20 デッキ工

デッキ工の施工については、第 11 編 11-3-7-19 公園橋工の規定によるもののほか、**設計図書**によらなければならない。

## 11-3-7-21 視覚障害者誘導用ブロック工

### ~~1. 施工図の提出~~

1. 受注者は、視覚障害者誘導用ブロックの施工については、施工前に施工図を作成し、監督職員に**提出**しなければならない。

### ~~2. 視覚障害者誘導用ブロック~~

2. 視覚障害者誘導用ブロックの施工については、**視覚障害者誘導用ブロック設置指**

**針・同解説第4章施工（日本道路教会、昭和60年9月）の規定による。**

なお、基準類と設計図書に相違がある場合は、原則として設計図書の規定に従うものとし、疑義がある場合は監督職員と協議しなければならない。

~~3. 視覚障害者誘導点字シート~~

3. 視覚障害者誘導点字シートの施工については、**視覚障害者誘導用ブロック設置指針・同解説第4章施工**の規定によるもののほか、**設計図書**による。

**11-3-7-22 作業土工（床掘り・埋戻し）**

作業土工の施工については、第3編3-2-3-3作業土工の規定による。

**11-3-7-23 植樹ブロック工**

植樹ブロック工の施工については、第3編3-2-3-5縁石工の規定による。

## 第8節 修景施設整備工

### 11-3-8-1 一般事項

~~1. 適用規定~~

1. 本節は、修景施設整備工として、石組工、添景物工、袖垣・垣根工、花壇工、トレリス工、モニュメント工、小規模水景施設工、修景施設修繕工、作業土工、水景施設工その他これらに類する工種について定める。

~~2. 敷地の状況、公園施設との取り合いの考慮~~

2. 受注者は、修景施設整備工の施工については、敷地の状況、公園施設との取り合いを考慮しなければならない。

~~3. 設計意図の把握~~

3. 受注者は、修景施設整備工の施工については、設計意図を十分把握したうえで、施工しなければならない。

~~4. 仕上げ~~

4. 修景施設の仕上げについては、第11編第3章第13節施設仕上げ工による。

### 11-3-8-2 材 料

~~1. 仕上がり見本品および証明資料の提出~~

1. 受注者は、修景施設整備工に使用する機能および**及び**意匠に関わる材料については、施工前に仕上がり見本品および**及び**性能、品質を証明する資料を作成し、監督職員に**提出**しなければならない。

~~2. 石材~~

2. 石材は、使用目的に合致した形状を有し、外観の良好なものとする。

~~3. 砂、砂利~~

3. 砂、砂利は粒のそろったもので、異種材および**及び**きょう雑物を含まないものとする。

~~4. 木材~~

4. 受注者は、修景施設整備工に使用する木材については、針葉樹の構造用製材の日本農林規格、針葉樹の造作用製材の日本農林規格、針葉樹の下地用製材の日本農林規格、広葉樹製材の日本農林規格、及び素材の日本農林規格による規格品とし、必要に応じて品質を証明する資料を作成し、施工前に監督職員に**提出**しなければならない。なお、これにより**がた**難い場合は、**設計図書**に関して監督職員の**承諾**を得るものとする。

~~5. 寸法~~

5. 受注者は、**設計図書**に示された寸法については、製材に当たっては仕上がり寸法とし、素材に当たっては特に明示する場合を除き末口寸法とする。

## ~~6. 工場製品~~

6. 工場製品については、ひび割れ、損傷がないものとする。

### **11-3-8-3 石組工**

#### ~~1. 自然石の配分および配置~~

1. 受注者は、自然石の配分および及び配置については、材種形状、色合い、周囲との取り合いに十分考慮しなければならない。

#### ~~2. 設計図書と現地との相違~~

2. 受注者は、石組工の施工については、現地の状況により、**設計図書**によりがた難い場合は、**設計図書**に関して監督職員と**協議**しなければならない。

#### ~~3. 石の据付け~~

3. 受注者は、石の据付けにおける石の位置、向き、深さについては、**設計図書**によりがた難い場合は、**設計図書**に関して監督職員と**協議**しなければならない。

### **11-3-8-4 添景物工**

添景物工の施工については、第11編11-3-8-3石組工、第3章第13節施設仕上げ工の規定によるもののほか、**設計図書**によらなければならない。

### **11-3-8-5 袖垣・垣根工**

袖垣・垣根工の施工については、**設計図書**によらなければならない。

### **11-3-8-6 花壇工**

花壇工の施工については、**設計図書**によらなければならない。

### **11-3-8-7 トレリス工**

トレリス工の施工については、第11編11-3-11-8柵工の規定によるもののほか、**設計図書**によらなければならない。

### **11-3-8-8 モニュメント工**

モニュメント工の施工については、**設計図書**によらなければならない。

### **11-3-8-9 小規模水景施設工**

#### ~~1. 流れ、滝、池、州浜、壁泉、カスケード、カナル~~

1. 流れ、滝、池、州浜、壁泉、カスケード、カナルの施工については、以下の各号の規定による。

(1) 受注者は、コンクリートの施工については、打ち継ぎ箇所における、シーリング材の充てんにより水漏れ防止を行わなければならない。

(2) 受注者は、防水の施工については、**設計図書**によらなければならない。

(3) 受注者は、防水の施工については、防水シートを使用する場合は、接合部の**設計図書**に示す重ね合わせを十分行い、密着させなければならない。

(4) 石積の護岸の施工については、第11編11-1-8-8石積工の規定によるもののほか、**設計図書**によらなければならない。

(5) 石張りの施工については、第11編11-3-7-14石材系舗装工の規定によるもののほか、**設計図書**によらなければならない。

(6) 流れ工の仕上げの施工については、第11編第3章第13節施設仕上げ工の規定による。

#### ~~2. 設計高~~

2. 受注者は、小規模水景施設工については、**設計図書**に示す高さに施工しなければならない。

#### ~~3. 設計図書と現地との相違~~

3. 受注者は、小規模水景施設工については、**設計図書**によるものとするが、これによ

りがた難い場合は、**設計図書**に関して監督職員と**協議**しなければならない。

#### **11-3-8-10 修景施設修繕工**

修景施設修繕工の施工については、**設計図書**によるものとし、これによりがた難い場合は、**設計図書**に関して監督職員と**協議**しなければならない。

#### **11-3-8-11 作業土工（床掘り・埋戻し）**

作業土工の施工については、第3編3-2-3-3作業土工（床掘り・埋戻し）の規定による。

#### **11-3-8-12 水景施設工**

水景施設工の施工については、第11編11-3-8-9小規模水景施設工の規定によるもののほか、**設計図書**によらなければならない。

### **第9節 遊戯施設整備工**

#### **11-3-9-1 一般事項**

##### ~~1. 適用工種~~

~~1. 本節は、遊戯施設整備工として、遊具組立設置工、小規模現場打遊具工、遊具施設修繕工、作業土工、現場打遊具工その他これらに類する工種について定める。~~

##### ~~2. 敷地の状況、公園施設との取り合いの考慮~~

~~2. 受注者は、遊戯施設整備工の施工については、敷地の状況、公園施設との取り合いを考慮しなければならない。~~

##### ~~3. 設計高~~

~~3. 受注者は、遊戯施設整備工については、**設計図書**に示す高さに施工しなければならない。~~

##### ~~4. 設計図書と現地との相違~~

~~4. 受注者は、遊戯施設整備工については、**設計図書**によるものとするが、これによりがた難い場合は、**設計図書**に関して監督職員と**協議**しなければならない。~~

##### ~~5. 仕上げ~~

~~5. 遊戯施設の仕上げについては、第11編第3章第13節施設仕上げ工による。~~

#### **11-3-9-2 材 料**

##### ~~1. 仕上がり見本品および証明資料の提出~~

~~1. 受注者は、遊戯施設整備工に使用する機能および及び意匠に関わる材料については、施工前に、仕上がり見本品および及び性能、品質を証明する資料を作成し、監督職員に**提出**しなければならない。~~

##### ~~2. 金属材料~~

~~2. 遊戯施設整備工に使用する金属材料は、**設計図書**によるものとし、**設計図書**に示されていない場合は、日本工業次の規格に適合したものまたは、これと同等以上の品質を有するものとする。~~

##### ~~(1) 鉄鋼系~~

~~JIS G 3101（一般構造用圧延鋼材）~~

~~JIS G 3444（一般構造用炭素鋼管）~~

~~JIS G 3452（配管用炭素鋼鋼管）~~

~~JIS G 3466（一般構造用角形鋼管）~~

~~JIS G 5501（ねずみ鋳鉄品）~~

~~JIS G 5502（球状黒鉛鋳鉄品）~~

(2) ステンレス系

JIS G 3448 (一般配管用ステンレス鋼管)

JIS G 4303 (ステンレス鋼棒)

JIS G 4305 (冷間圧延ステンレス鋼板及び鋼帯)

JIS 規格品 その他ステンレス鋼材

(3) 非鉄金属系

JIS H 4000 (アルミニウム及びアルミニウム合金の板及び条)

JIS H 4080 (アルミニウム及びアルミニウム合金継目無管)

JIS 規格品 その他非鉄金属系

(4) かすがい、丸釘、ボルト、ナット、座金の金具類は、日本工業規格または、これと同等以上の品質を有するものとする。また、ボルトには座金を使用するものとする。

(5) 遊具器具の継手類および及び主要部分の鑄造による金属金具類は、日本工業規格次のに適合したものまたは、これと同等以上の品質を有するものとする。

JIS G 5502 (球状黒鉛鑄鉄品)

JIS G 5705 (可鍛鑄鉄品)

(6) 金属材は、じんあい、油類の異物で汚損しないようにするとともに、必要に応じて防蝕を行うものとする。

### ~~3. 木材~~

3. 遊戯施設整備工に使用する木材については、以下の各号の規定による。

(1) 受注者は、遊具施設整備工に使用する木材については、針葉樹の構造用製材の日本農林規格、針葉樹の造作用製材の日本農林規格、針葉樹の下地用製材の日本農林規格、広葉樹製材の日本農林規格、及び素材の日本農林規格による規格品とし、必要に応じて品質を証明する資料を作成し、施工前に監督職員に**提出**しなければならない。なお、これによりがた難い場合は、**設計図書**に関して監督職員の**承諾**を得るものとする。

(2) 木材の仕上げ、付属金物の塗装仕様、詳細部の加工仕様については**設計図書**にらなければならない。

### ~~4. 石材~~

4. 石材については、種類、品質、規格、仕上げは、**設計図書**によらなければならない。

### ~~5. 樹脂材~~

5. 樹脂材については、JIS K 6919 (繊維強化プラスチック用不飽和液状ポリエステル樹脂) の規格品または、これと同等以上の品質を有するものとする。

### ~~6. ガラス繊維~~

6. ガラス繊維については、JIS R 3412 (ガラスロービング) の規格品に適合する無アルカリ性のものとする。

### ~~7. 工場製品の状態~~

7. 工場製品については、ひび割れ、損傷のないものとする。

### ~~8. 工場製品の表示~~

8. 工場製品は、製作所の商標記号および及び製造年月を表示したものとする。

### ~~9. 砂~~

9. 砂場工に用いる砂は、粘土、ごみ、有機物が混入しないものとする。

## **11-3-9-3 遊具組立設置工**

### **1. 一般事項**

1. 受注者は、遊具の製作、組立、建込込みについては、安全性を重視して施工しなけ

ればならない。

## ~~2. 建て込み~~

2.受注者は、遊具の建て込みについては、設置高に注意し、ひずみ、ゆがみ、振れのないように支保工、仮溶接により固定し建て込んだ後、監督職員の確認を受け、基礎固めを行わなければならない。また、コンクリートの硬化までは、十分な養生をしておかなければならない。

## ~~3. コンクリート基礎~~

3.受注者は、遊具のコンクリート基礎の施工については、金属製遊具の支柱地際を除き、地表面に露出させてはならない。

## ~~4. ボルト、ナットまたは軸による接合~~

4.受注者は、遊具のボルト、ナットまたは軸による接合の場合は、座金を入れ、緩みのないよう締めつけ、止めねじ、ワリピンを用いて固定しなければならない。

## ~~5. 安全対策~~

5.受注者は、遊具の施工に際し、安全上必要な箇所については、ダブルナット、Uナットまたは袋ネットナットを使用しなければならない。

## ~~6. 結び目および結合部~~

6.受注者は、ロープ、ネットの結び目、結合部は、見ばえ良く、堅固に取り付けなければならない。

## ~~7. 木工事~~

7.遊具の木工事については、以下の各号の規定による。

- (1) 受注者は、見え掛り部分はんかな削り仕上げとし、とげ、ばりがないように平滑に仕上げなければならない。
- (2) 受注者は、継手の施工については、特に定めのない限り、構造的に応力が低下しないよう配置に留意しなければならない。
- (3) 受注者は、木材のボルトを通す穴の施工については、使用するボルト径+3mmを超えて越えてはならない。
- (4) 受注者は、継手および仕口の明示のない場合は、**設計図書**に関して監督職員と協議しなければならない。
- (5) 受注者は、ボルトを隠すための埋木の施工については、接着剤で取れないように施工しなければならない。
- (6) 受注者は、材質、含水量、防腐処理について安全な材料の選択を行い、危険がないように材料の選択を行い、接合部については、特に堅固に施工しなければならない。

## ~~8. 危険防止~~

8.受注者は、遊具の設置箇所およびその周囲において、危険防止のため地表面下とも、障害物を除去した後、水はけ良く地ならし均しして十分転圧しなければならない。

## ~~9. 安全柵~~

9.安全柵の施工については、**設計図書**によるもののほか、第11編11-3-11-8柵工の規定による。

## ~~10. 安全マット~~

10.受注者は、安全マットの施工については、**設計図書**によらなければならない。

## ~~11. 仮囲い~~

11.受注者は、遊具の施工については、設置から工事完了までの期間、危険防止のため、仮囲いをし、適切な対策を講じなければならない。

## ~~12. 防蝕対策~~

~~12. 受注者は、遊具の地際部には、遊具の材質によっては、必要に応じて防蝕対策の措置を行わなければならない。~~

### **11-3-9-4 小規模現場打遊具工**

#### ~~1. 一般事項~~

~~1. 小規模現場打遊具工の施工については、第11編11-3-9-3遊具組立設置工の規定によるもののほか、設計図書によらなければならない。~~

#### ~~2. 仕上げ~~

~~2. 受注者は、小規模現場打遊具工の施工に際し、仕上げ面は平滑に仕上げ、角は十分な丸味を付け、安全性に留意しなければならない。~~

### **11-3-9-5 遊具施設修繕工**

遊具施設修繕工の施工については、**設計図書**によるものとし、これにより難しい場合は、**設計図書**に関して監督職員と**協議**しなければならない。

### **11-3-9-6 作業土工（床掘り・埋戻し）**

作業土工の施工については、第3編3-2-3-3作業土工（床掘り・埋戻し）の規定による。

### **11-3-9-7 現場打遊具工**

現場打遊具工の施工については第11編11-3-9-4小規模現場打遊具工の規定によるもののほか、**設計図書**によらなければならない。

## **第10節 サービス施設整備工**

### **11-3-10-1 一般事項**

#### ~~1. 適用工種~~

~~1. 本節は、サービス施設整備工として時計台工、水飲み場工、洗い場工、ベンチ・テーブル工、野外炉工、炊事場工、サイン施設工、サービス施設修繕工その他これらに類する工種について定める。~~

#### ~~2. 敷地の状況、公園施設との取り合いの考慮~~

~~2. 受注者は、サービス施設整備工の施工については、敷地の状況、公園施設との取り合いを考慮しなければならない。~~

### **11-3-10-2 材 料**

サービス施設整備工で使用する材料は、第11編11-3-9-2材料の規定による。

### **11-3-10-3 時計台工**

#### ~~1. 一般事項~~

~~1. 時計台の施工については、設計図書によらなければならない。~~

#### ~~2. 時計台工~~

~~2. 受注者は、時計台の施工については、設計図書に示す高さに設置し、水平、垂直になるように施工するとともに、ねじれのないように施工しなければならない。~~

### **11-3-10-4 水飲み場工**

~~1. 設計図書と現地の相違~~~~1. 受注者は、水飲み場工については、**設計図書**によるものとするが、これによりがた**難い**場合は、**設計図書**に関して監督職員と**協議**しなければならない。~~

#### ~~2. 設置高~~

~~2. 受注者は、水飲み場工については、**設計図書**に示す高さに施工しなければならない。~~

#### ~~3. 仕上げ~~

3.水飲み場の仕上げについては設計図書によるものとし、これに示されていない場合は、第11編第3章第13節施設仕上げ工の規定による。

#### **11-3-10-5 洗い場工**

洗い場工の施工については、第11編11-3-10-4水飲み場工の規定による。

#### **11-3-10-6 ベンチ・テーブル工**

##### **1. 設計図書と現地の相違**

1.受注者はベンチ・テーブル工については、**設計図書**によるものとするが、これによりがた難い場合は、**設計図書**に関して監督職員と**協議**しなければならない。

##### **2. ベンチ・スツールおよび縁台**

2.受注者は、ベンチ・スツールおよび及び縁台の施工については、前面の足元地盤は、水はけ良く地ならし均しして、十分転圧しなければならない。

##### **3. 野外卓およびテーブル**

3.受注者は、野外卓及びテーブルの施工については、テーブル板および及び腰掛け板は、水平に取り付けなければならない。また野外卓のテーブル板および及び腰掛け板の取り付けは、丸釘またはボルトで堅固に取り付け、表面を平滑に仕上げなければならない。

##### **4. 設置高**

4.受注者は、ベンチ・テーブル工については、**設計図書**に示す高さに施工しなければならない。

##### **5. 一般事項**

5.受注者は、ベンチ・テーブル工の施工については、**設計図書**に示す高さに設置し、水平、垂直になるように施工するとともに、ねじれのないように施工しなければならない。

#### **11-3-10-7 野外炉工**

##### **1. 一般事項**

1.野外炉工の施工については、設計図書によらなければならない。

##### **2. 仕上げ**

2.受注者は、野外炉工の仕上げについては、設計図書によるものとし、これに示されていない場合は、第11編3-13施設仕上げ工の規定による。

#### **11-3-10-8 炊事場工**

炊事場工の施工については、**設計図書**によるものとするほか、~~第11編11-3-10-4水飲み場工、第11編11-3-10-7野外炉工の規定によるものとするほか、~~**設計図書**によらなければならない。

#### **11-3-10-9 サイン施設工**

##### **1. 一般事項**

1.サイン施設工の施工については、**設計図書**によらなければならない。

##### **2. 一般事項**

2.受注者は、サイン施設の施工については、**設計図書**に示す高さに設置し、水平、垂直になるように施工するとともに、ねじれのないように施工しなければならない。

#### **11-3-10-10 サービス施設修繕工**

サービス施設修繕工の施工については、**設計図書**によるものとし、これにより難い場合は、**設計図書**に関して監督職員と**協議**しなければならない。



## 第11節 管理施設整備工

### 11-3-11-1 一般事項

#### 1. 適用工種

1. 本節は、管理施設整備工として、リサイクル施設工、ごみ焼却施設工、ごみ施設工、井戸工、門扉工、柵工、車止め工、園名板工、掲揚ポール工、反射鏡工、境界工、管理施設修繕工その他これらに類する工種について定める。

#### 2. 敷地の状況、公園施設との取り合いの考慮

2. 受注者は、管理施設整備工の施工については、敷地の状況、公園施設との取り合いを考慮しなければならない。

### 11-3-11-2 材 料

#### 1. 材料の品質

1. 管理施設整備工で使用する材料については、第11編11-3-9-2材料の規定によるもののほか、日本工業次の規格に適合したものまたは、これと同等以上の品質を有するものとし、種類、規格、防錆処理については設計図書によらなければならない。

JIS A 6518 ( ネットフェンス構成部材)

JIS G 3552 ( ひし形金網)

#### 2. 焼丸太

2. 焼丸太については、杉または桧とし、側面および及び天端を焼きワイヤブラシで表面を磨いたものとする。

#### 3. ロープおよびチェーン

3. ロープおよびチェーンの製品については、損傷のないものとする。

### 11-3-11-3 リサイクル施設工

#### 1. 基礎

1. リサイクル施設基礎の施工については、基礎材を均等に敷き均し、タンパで十分突き固めなければならない。リサイクル施設の施工については、設計図書によるものとする。これにより難い場合は、設計図書に関して監督職員と協議しなければならない。

#### 2. 一般事項

2. リサイクル施設の施工については、設計図書による。これによりがたい場合は、設計図書に関して監督職員と協議しなければならない。リサイクル施設基礎の施工については、基礎材を均等に敷均し、タンパで十分突固めなければならない。

#### 3. 適用規定

3. リサイクル施設設備の施工については、第11編3-3給水設備工、3-4雨水排水設備工、3-5汚水排水設備工、3-6電気設備工の規定による。

### 11-3-11-4 ごみ焼却施設工

ごみ焼却施設工の施工については、第11編11-3-11-3リサイクル施設工の規定による。

### 11-3-11-5 ごみ施設工

#### 1. 一般事項

1. ごみ施設の施工については、設計図書によらなければならない。

#### 2. くず入れ、吸い殻入れ

2. 受注者は、くず入れ、吸い殻入れの施工については、設計図書に示す高さに設置し、水平、垂直になるように施工するとともに、ねじれのないように施工しなければならない。

### ~~3. 仕上げ~~

3. 受注者は、ごみ置き場の仕上げについては、第11編第3章第13節施設仕上げ工の規定による。

## 11-3-11-6 井戸工

### 1. ~~適用規定~~

1. さく井の施工については、**設計図書**によらなければならない。なお、特に定めのない事項については、機械設備工事共通仕様書公共建築工事標準仕様書（機械設備工事編）第7編さく井設備工事の規定によるものとする。

### 2. ~~手押ポンプ~~

2. 受注者は、手押ポンプの施工については、**設計図書**に示す高さに設置し、水平、垂直になるように施工するとともに、ねじれのないように施工しなければならない。

### 3. ~~井戸設備~~

3. 受注者は、井戸設備の施工については、**設計図書**によるものとする。なお、特に定めのない事項については機械設備工事共通仕様書及び電気設備工事共通仕様書公共建築工事標準仕様書（機械設備工事編、電気設備工事編）の規定による。

## 11-3-11-7 門扉工

### 1. ~~適用規定~~

1. 門壁、門柱の施工については、第1編第3章無筋・鉄筋コンクリート、第11編11-3-3-4貯水施設工、第3章第13節施設仕上げ工の規定によるもののほか、**設計図書**によらなければならない。

### 2. ~~一般事項~~

2. 受注者は、門扉の施工については、**設計図書**に示す高さに設置し、水平、垂直になるように施設するとともに、ねじれのないように施工しなければならない。

## 11-3-11-8 柵工

### 1. ~~フェンス及び柵~~

1. フェンス及び柵の施工については、以下の各号の規定による。

- (1) 受注者は、基礎の施工については、地盤高と天端仕上げ高に合わせ突き固め、曲がりおよび及びねじれのないように取り付けなければならない。
- (2) 受注者は、コンクリートブロック基礎の施工については、コンクリートブロックに支柱を建て込み、モルタルまたはコンクリートにより充てんし、基礎上部は金ゴテ仕上げとし中高に仕上げなければならない。
- (3) 受注者は、現場打コンクリート基礎の施工については、基礎上部は金ゴテ仕上げとし中高に仕上げなければならない。なお、現場打コンクリート基礎にあらかじめ箱抜きをする場合は、コンクリートブロック基礎の規定によるらなければならない。
- (4) 受注者は、フェンスの建て込みについては、溶接箇所における曲がり、ねじれが起きないように施工しなければならない。
- (5) 受注者は、フェンス固定部分の施工については、緩みのないように堅固に締め付け、金網および及びパネルは、たるみおよび及びゆがみのないよう取り付けなければならない。
- (6) 受注者は、フェンスの笠木および支柱のねじ部の施工については、袋ナットを用いない場合、余ったねじ胴部の切断処理を行わなければならない。

### 2. ~~ロープ柵~~

2. 受注者は、ロープ柵の施工については、緩みのないように柱3本に1本の割合でロープを1巻きさせなければならない。また、杭の曲がりおよび及び端部は、控えを入

れて補強しなければならない。

### ~~3. チェーン柵~~

3.受注者は、チェーン柵の施工については、チェーンの固定部分は、堅固に取り付けなければならない。

### ~~4. 転落（横断）防止柵~~

4.転落（横断）防止柵の施工については、第3編3-2-3-8路側防護柵工の規定による。

### ~~5. ガードレール・ガードケーブル及びガードパイプ~~

5.ガードレール・ガードケーブル及びガードパイプの施工については、第3編3-2-3-7防止柵工の規定による。

## 11-3-11-9 車止め工

### ~~1. 一般事項~~

1.車止め工の施工については、**設計図書**によらなければならない。

### ~~2. 設置位置~~

2.受注者は、車止めの設置位置については、**設計図書**によるものとし、これに示されない場合または、現地の状況により位置に支障がある場合は、**設計図書**に関して監督職員と**協議**しなければならない。

### ~~3. 地下埋設物及び既設舗装・縁石~~

3.受注者は、車止めの施工については、地下埋設物に破損や障害を発生させないようにするとともに、既設舗装および**既設縁石**に悪影響をおよぼさないよう施工しなければならない。

## 11-3-11-10 園名板工

園名板の施工については、**設計図書**によらなければならない。

## 11-3-11-11 掲揚ポール工

### ~~1. 一般事項~~

1.掲揚ポール工の施工については、**設計図書**によらなければならない。

### ~~2. 掲揚ポール~~

2.受注者は、掲揚ポールの施工については、**設計図書**に示す高さに設置し、水平、垂直に施工するとともに、ねじれの無いように施工しなければならない。

## 11-3-11-12 反射鏡工

反射鏡工の施工については、**設計図書**によるものとするほか、「**道路反射鏡設置指針第2章設置方法の規定及び第5章施工**」（日本道路協会、昭和55年12月）の規定による。

## 11-3-11-13 境界工

境界工の施工については、第10編10-2-12-3境界工の規定による。

## 11-3-11-14 管理施設修繕工

管理施設修繕工の施工については、**設計図書**によるものとし、これにより難しい場合は、**設計図書**に関して監督職員と**協議**しなければならない。

## 第12節 建築施設組立設置工

### 11-3-12-1 一般事項

#### ~~1. 適用工種~~

1.本節は建築施設組立設置工として四阿工、パーゴラ工、シェルター工、キャビン（ロッジ）工、温室工、観察施設工、売店工、荷物預かり所工、更衣室工、便所工、倉庫工、自転車置き場工、建築施設修繕工その他これらに類する工種について定める。

## ~~2. 設計図書に特に定めのない場合の適用規定~~

2. 建築施設組立設置工の組立設置については、**設計図書**によらなければならない。なお、特に定めのない場合事項については、建築工事共通仕様書公共建築工事標準仕様書（建築工事編、機械設備工事編、電気設備工事編）の規定による。

## ~~3. 適用規定~~

3. 建築施設組立設置工の設備については、第11編第3章第3節給水設備工、第4節雨水排水設備工、第5節汚水排水設備工、第6節電気設備工の規定による。

## **11-3-12-2 材 料**

### ~~1. 材料の品質~~

1. 建築施設組立設置工に使用する材料については、日本工業次の規格に適合したものまたは、これと同等以上の品質を有するものとする。

JIS A 5001（道路用碎石）

JIS A 5006（割ぐり石）

JIS A 5508（くぎ）

JIS K 6807（ホルムアルデヒド系樹脂木材用液状接着剤の一般試験方法）

JIS K 6804（酢酸ビニル樹脂エマルジョン木材接着剤）

JIS K 6919（繊維強化プラスチック用液状不飽和ポリエステル樹脂）

JIS R 3412（ガラスロービング）

### ~~2. 工場製品~~

2. 工場製品については、製作所の商品記号を刻印したものとする。

### ~~3. 木材~~

3. 木材については、針葉樹の構造用製材の日本農林規格、針葉樹の造作用製材の日本農林規格、針葉樹の下地用製材の日本農林規格、広葉樹製材の日本農林規格、及び素材の日本農林規格による規格品とする。なお、これによりがた難い場合は、監督職員の**承諾**を得るものとする。

### ~~4. 防腐処理~~

4. 木材については、JIS A9002(木質材料の加圧式保存処理方法)による防腐処理品とし、経口毒性および及び経皮毒性が安全と認められているものを使用するものとする。

### ~~5. ボルト、ナット~~

5. ボルト、ナットについては、JIS製品を使用し、ボルトには座金を使用するものとする。

### ~~6. 樹脂~~

6. 樹脂については、JIS K 6919（繊維強化プラスチック用液状不飽和ポリエステル樹脂）の規格品または、これと同等以上の品質を有するものとする。

### ~~7. ガラス繊維~~

7. ガラス繊維については、JIS R 3412（ガラスロービング）の規格品に適合する無アルカリ性のものとする。

### ~~8. 屋根材~~

8. 屋根材は、屋根下地用ルーフィング、付属材料については、**設計図書**によらなければならない。

## **11-3-12-3 四 阿 工**

### ~~1. 基礎~~

1. 受注者は、四阿基礎の施工については、基礎材を均等に敷き均し、タンパで十分突き固めなければならない。

## ~~2. 適用規定~~

2. 四阿設置の施工については、以下の各号の規定による。

- (1) 受注者は、設置位置については、設計図書に関して監督職員の承諾を得なければならない。
- (2) 受注者は、床面に水たまりを生じないように勾配をつけなければならない。
- (3) 受注者は、仕上げの色合いについては、見本帳または見本塗り板を作成し、監督職員の**承諾**を得なければならない。

## ~~3. 木材使用~~

3. 四阿の木材使用については、以下の各号の規定による。

- (1) 受注者は、見え掛かり部分について現場での仕上げが必要な場合は、すべて荒削りまたは、機械、かんな削りのうえ、仕上げ削りをしなければならない。
- (2) 受注者は、継手については、特に定めのない限り、乱に配置しなければならない。
- (3) 受注者は、造作材の化粧面の釘打ちについては、隠し釘打ちを標準としなければならない。
- (4) 受注者は、継手および支口については、**設計図書**によりがた難い場合は、**設計図書**に関して監督職員の**承諾**を得なければならない。
- (5) 受注者は、ボルトを隠すための埋木については、欠け、割れ、ひびがない部材と同じ材質の材料を使用し、接着剤を塗布し、すき間なく打ち込み、表面を平滑に仕上げなければならない。
- (6) 受注者は、表面の仕上げについては、特に平滑に仕上げ、とげが出ないように注意しなければならない。
- (7) 受注者は、木材の端部および角部の面取りについて、**設計図書**によりがた難い場合は、面取りの大きさを**設計図書**に関して監督職員と**協議**しなければならない。
- (8) 受注者は、上部構造部の金具類については、堅固に取り付け、ボルト締めは、緩みなく及びずれのないように締め付けなければならない。
- (9) 受注者は、コンクリート柱の上部と木部の桁、梁との取合い部について、雨水が溜まらないようにモルタルで勾配をつけなければならない。
- (10) 受注者は、竹材を使用する場合は、節止めとしなければならない。

## ~~4. 鋼材使用~~

4. 四阿の鋼材使用については、以下の各号の規定による。

- (1) 受注者は、端部の処理については、面取りなど必要な加工をしなければならない。
- (2) 受注者は、部材の組み立てに先立ち、修正し、仕上がり材に曲がり、ねじれ、反りが生じないように注意しなければならない。
- (3) 受注者は、ボルトの締め付けについては、ナットの回転量について部材を損傷しないよう注意し、締め過ぎないようにしなければならない。
- (4) 受注者は、組み立てに際して行う現場溶接については、できる限り少なくするよう工夫し、やむを得ず現場で溶接を行う場合は、変形を少なくするため、適当な収縮量を見込み、また、逆ひずみや拘束を与えて仕上がり寸法および形状を正確に保つようしなければならない。
- (5) 受注者は、部材を受け台に置き、曲げ、ねじれを与えないように留意し、支障が生じた場合は、組み立てに先立ち、修正しなければならない。
- (6) 受注者は、組み立てについては、風圧やその他荷重に対して安全に施工できる

ように仮設の筋交いといった必要な支保を行い、補強しなければならない。

(7) 受注者は、仕上がり箇所の見え掛かり部分について、**設計図書**に示されていない場合は、サンダー仕上げをしなければならない。

(8) 受注者は、必要に応じて、ポリエチレンフィルム、はく離ペイントで養生を行い、現場に搬入しなければならない。

(9) 受注者は、取付け終わった金物で、出隅等の損傷のおそれがある部分は、当て板等の適切な養生を行わなければならない。また、工事完成時には、養生材を取り除き清掃を行わなければならない。なお、必要に応じて、ワックス掛け等を行わなければならない。

#### **11-3-12-4 パーゴラ工**

パーゴラ基礎、パーゴラ設置、パーゴラ設備の施工については、第11編11-3-12-3四阿工の規定によるもののほか、**設計図書**によらなければならない。

#### **11-3-12-5 シェルター工**

シェルター基礎、シェルター設置、シェルター設備の施工については、第11編11-3-12-3四阿工の規定によるもののほか、**設計図書**によらなければならない。

#### **11-3-12-6 キャビン（ロッジ）工**

キャビン（ロッジ）基礎、キャビン（ロッジ）設置、キャビン（ロッジ）設備の施工については、第11編11-3-12-3四阿工の規定によるもののほか、**設計図書**によらなければならない。

#### **11-3-12-7 温室工**

温室基礎、温室設置、温室設備の施工については、第11編11-3-12-3四阿工の規定によるもののほか、**設計図書**によらなければならない。

#### **11-3-12-8 観察施設工**

観察施設基礎、観察施設設置、観察施設設備の施工については、第11編11-3-12-3四阿工の規定によるもののほか、**設計図書**によらなければならない。

#### **11-3-12-9 売店工**

売店基礎、売店設置、売店設備の施工については、第11編11-3-12-3四阿工の規定によるもののほか、**設計図書**によらなければならない。

#### **11-3-12-10 荷物預かり所工**

荷物預かり所基礎、荷物預かり所設置、荷物預かり所設備の施工については、第11編11-3-12-3四阿工の規定によるもののほか、**設計図書**によらなければならない。

#### **11-3-12-11 更衣室工**

更衣室基礎、更衣室設置、更衣室設備の施工については、第11編11-3-12-3四阿工の規定によるもののほか、**設計図書**によらなければならない。

#### **11-3-12-12 便所工**

##### **1. 適用規定**

1. 便所基礎、便所設置、便所設備の施工については、第11編11-3-12-3四阿工の規定によるもののほか、**設計図書**によらなければならない。

##### **2. サイン**

2. 受注者は、便所のサインについては、**設計図書**によるものとし、これによりがた難い場合は、**設計図書**に関して監督職員と**協議**しなければならない。

#### **11-3-12-13 倉庫工**

倉庫基礎、倉庫設置、倉庫設備の施工については、第11編11-3-12-3四阿工の

規定によるもののほか、**設計図書**によらなければならない。

#### **11-3-12-14 自転車置場工**

自転車置場基礎、自転車置場設置、自転車置場設備の施工については、第11編11-3-12-3四阿工の規定によるもののほか、**設計図書**によらなければならない。

#### **11-3-12-15 建築施設修繕工**

建築施設修繕工の施工については、**設計図書**によるものとし、これにより難しい場合は、**設計図書**に関して監督職員と**協議**しなければならない。

### **第13節 施設仕上げ工**

#### **11-3-13-1 一般事項**

##### ~~1. 適用工種~~

1. 本節は施設仕上げ工として、塗装仕上げ工、加工仕上げ工、左官仕上げ工、タイル仕上げ工、石仕上げ工その他これらに類する工種について定める。

##### ~~2. 現場塗装の施工管理区分~~

2. 受注者は、現場塗装の施工管理区分については、**設計図書**によらなければならない。

##### ~~3. 塗装の仕様~~

3. 受注者は、~~塗装の仕様~~については、**設計図書**によらなければならない。

##### ~~4. 工事の従事者~~

4. 受注者は、同種塗装工事に従事した経験を有する塗装作業者を工事に従事させなければならない。

#### **11-3-13-2 材 料**

##### ~~1. 施設仕上げ工の材料~~

1. 施設仕上げ工の材料については、公共建築工事標準仕様書（建築工事編）10章石工事、11章タイル工事、15章左官工事、18章塗装工事の規定による。

##### ~~2. 適用規定~~

2. 材料については、第3編3-2-12-2材料の規定による。

##### ~~3. 木部防腐剤塗り~~

3. 木部防腐剤塗りに使用する材料については、~~JIS K 1570（木材保存材）~~次の規格品に適合したものまたは、これと同等品以上の品質を有するものとする。

JIS K 1570（木材保存剤）

##### ~~4. 仕上げ~~

4. 受注者は、仕上げに使用する材料については、施工前に品質を証明する資料を作成し、監督職員に**提出**しなければならない。

##### ~~5. 塗装仕上げ~~

5. 塗装仕上げについては、各塗装工程の塗料は同種で、原則として同一製造所の製品としなければならない。

##### ~~6. 材料の色~~

6. 受注者は塗装仕上げに使用する材料の色については、製造所の工場調色としなければならない。ただし、使用量が少ない場合または、塗装工程上の色変えの場合には、同一製造所の塗料を使用し、現場調色とするものとする。

##### ~~7. 材料の搬入~~

7. 受注者は、塗装仕上げに使用する材料の搬入については、開封しないまま現場に搬入しなければならない。

##### ~~8. 仕上げ塗材の材料~~

8.受注者は、仕上げ塗材の材料については、製造後、6ヶ月以上経過したものを使用してはならない。

#### ~~9. 塗装仕上げの材料~~

9.受注者は、塗装仕上げに使用する材料については、施工前に見本帳および見本塗り板を作成し、監督職員の**承諾**を得なければならない。ただし、使用量が少ない場合は、監督職員の**承諾**を得て、同一製造所の塗料を使用し、現場調合とするものとする。

#### ~~10. 塗装仕上げの下塗りの材料~~

10.受注者は、塗装仕上げの下塗りの材料については、**設計図書**によるものとし、これによりがた難い場合は、**設計図書**に関して監督職員の**承諾**を得なければならない。

#### ~~11. 吹き付け仕上げの材料~~

11.受注者は、吹き付け仕上げの材料については、JIS規格品とし、種類、塗り厚および塗りつけ量は**設計図書**によるものとし、これによりがた難い場合は、**設計図書**に関して監督職員の**承諾**を得なければならない。

#### ~~12. マスチック塗材~~

12.受注者は、マスチック塗材については、製造所において調合されたものを使用しなければならない。

#### ~~13. シーラー、セメント系下地調整塗材、仕上げ材~~

13.受注者は、シーラー、セメント系下地調整塗材、仕上げ材については、主製造所の指定するものとしなければならない。

#### ~~14. タイルの規格~~

14.タイル仕上げに使用するタイルについては、JIS A 5209（陶磁器質タイル）の規格品とし、形状が正確で、色調、硬度が一様であり、欠点がないものとする。

#### ~~15. タイルの形状寸法、色合い~~

15.タイル仕上げに使用するタイルについては、形状寸法、色合いは**設計図書**によるものとし、これによりがた難い場合は、**設計図書**に関して監督職員の**承諾**を得るものとする。

### **11-3-13-3 塗装仕上げ工**

#### ~~1. 適用工種~~

1.素地ごしらえ、合成樹脂調合ペイント塗り、溶剤形ビニル系塗料塗り、オイルステインワニス塗り、塗材仕上げについては建築工事共通仕様書**塗装工事公共建築工事標準仕様書（建築工事編）第18章塗装工事**の規定による。

#### ~~2. 適用規定~~

2.現場での塗装仕上げの施工については、以下の各号の規定による。

- (1) 受注者は、塗装面に損傷、汚染を与えないよう注意し、また、塗装箇所周辺、床にあらかじめ養生をしなければならない。
- (2) 受注者は、原則として下塗りは白色、中塗りは白色または、上塗り色に類似した色調としなければならない。また、不透明塗料について、監督職員の**指示**がある場合は、下塗り、中塗りの工程は、上塗りと異なった色によって塗り分けなければならない。
- (3) 受注者は、仕上げの色合いについては、見本帳または見本塗り板を作成し、監督職員の**承諾**を得なければならない。
- (4) 受注者は、被塗物は十分乾燥させた後塗装し、上塗り前に、上塗りまでの工程について**設計図書**に関して監督職員に**承諾**を得た後、塗斑なく、塗膜厚が均等になるよう塗り上げなければならない。



- (5) 受注者は、塗装の乾燥期間内に次の工程に移ってはならない。
- (6) 受注者は、塗装量については平らな面に付着させる塗料の量を標準量としなければならない。なお、塗料の標準量は、薄める前の塗料の量としなければならない。
- (7) 受注者は、うすめ液塗布材については、**設計図書**によるものとし、これによりがた難い場合は、**設計図書**に関して監督職員の**承諾**を得なければならない。
- (8) 受注者は、塗装面の保護については、必要に応じて、完全に乾燥するまで、縄張り、柵を設置し、ペンキ塗りがたての表示をしなければならない。
- (9) 受注者は、塗料を使用直前に良くかき混ぜ、必要に応じて半分こしわけして塗装しなければならない。
- (10) 受注者は、火気に注意し、爆発、火災といった事故を起こさないようにしなければならない。また、塗料をふき取った布、塗料の付着した布等片で、自然発火を起こすおそれのあるものは作業終了後速やかに処置しなければならない。
- (11) 受注者は、塗り方については、塗料に適した工法とし、下記のいずれかにより、色境、隅、ちり周り回り等は乱さないよう十分注意し、区画線を明確に塗り分けなければならない。
- ① 受注者は、はけ塗りについては、はけを用い、はけ目正しく一様に塗らなければならない。
  - ② 受注者は、吹き付け塗りについては、塗装用スプレーガンを用い、ガンの種類、口径および及び空気圧は、用いる塗料の性状に応じて、適切なものを選び、吹きむらのないよう一様に塗らなければならない。
  - ③ 受注者は、ローラーブラシ塗りについては、ローラーブラシを用い、隅、ちり周り回りは小ばけまたは、専用ローラを用い、全面が均一になるように塗らなければならない。

### ~~3. 研磨紙ずりおよび水研ぎ~~

- ~~3.受注者は、研磨紙ずりおよび及び水研ぎについては、下層塗膜および及びパテが硬化乾燥した後のち、各層毎に研磨紙または、耐水研磨紙で素材の長手方向に、下層の塗膜を研ぎ去らないように注意して研がなければならない。~~

### ~~4. 穴埋め~~

- ~~4.受注者は、穴埋めについては、深い穴、大きなすき間隙間等に穴埋め用パテをへらまたは、こてで押し込み埋め込まなければならない。~~

### ~~5. パテかい~~

- ~~5.受注者は、パテかいについては、面の状況に応じて、面のくぼみ、すき間、目違いの部分にパテをへらまたは—こてで薄く拾い付けなければならない。~~

### ~~6. パテしごき~~

- ~~6.受注者は、パテしごきについては、穴埋め、パテかいの工程を行った後のち、研磨紙ずりを行い、パテ全面にへら付けし、表面に過剰のパテを残さないよう、素地が現れるまで十分しごき取らなければならない。~~

### ~~7. パテ付け、下地パテ付け~~

- ~~7.受注者は、パテ付け、下地パテ付けについては、パテかい、研磨紙ずりの後のち、表面が平らになるまで全面にパテを塗りつけ、乾燥後、研磨紙ずりを行う工程を繰り返さなければならない。~~

### ~~8. 禁止事項~~

- ~~8.受注者は、塗装については原則として次の場合行ってはならない。なお、やむを得ず塗装しなければならない場合は、**設計図書**に関して監督職員の**承諾**を得なければならない~~

ならない。

- (1) 気温が5℃以下、湿度が85%以上の時または、換気が適当でなく—結露するなど—塗料の乾燥に不適当な場合—やむを得ず塗装を行う場合は、採暖、換気などの養生を行わなければならない。
- (2) 降雪雨の場合または、塗料の乾燥前に降雪雨のおそれのある場合。
- (3) 塗膜乾燥中に異物の付着が予想される場合。
- (4) 塗被物が湿ったりまたは、結露している場合。
- (5) 炎天下で塗被表面の温度が高く、表面に泡を生じるおそれのある場合。
- (6) コンクリートの亀裂などにより、漏水している場合。

~~9. オイルステインワニス塗り~~

9. オイルステインワニス塗りについては、**設計図書**によるものとし、これに定めのない場合は、以下の各号の規定によるものとする。

表11-3-2 オイルステインワニス塗り

工 程	塗 料 そ の 他			希 釈 剤	希 釈 率 (%)	塗 布 量 (kg/m <sup>2</sup> )	放 置 時 間
	規 格 番 号	規 格 名 称	規 格 種 別				
1 素地ごしらえ	3-13-3 素地ごしらえ 木部による。						
2 着色（1回目）	—	油性ステイン	—	塗料用シンナー	20以下	各発注機関の仕様による。	10
3 ふき取り	全面布片でふき取る。						
4 着色（2回目）	—	油性ステイン	—	塗料用シンナー	20以下	各発注機関の仕様による。	10
5 ふき取り	全面布片でふき取る。						
6 色押さえ	JIS K 5431	セラックニス	1種	変性アルコール	10以下	各発注機関の仕様による。	24
7 仕上がりげ塗り	JIS K 5562	フタル酸樹脂ワニス	—	塗料用シンナー	10以下	各発注機関の仕様による。	—

- (1) 受注者は、ヒノキ、ヒバ、ツガ、ベイツガおよびマツ類の場合は、工程1の次に吸い込み止め（白ラックニスまたはウッドシーラー）を行わなければならない。
- (2) 受注者は、堅木の場合は、工程1の次に目止め1回（油性の目止め剤）を行わなければならない。

~~10. 木部防腐剤塗り~~

10. 受注者は、木部防腐剤塗りについては、**設計図書**による材料、または、（社）日本木材保存協会もしくは（社）日本しろあり対策協会が認定した木材防腐・防蟻剤（表面処理用）を使用しなければならない。

### 11-3-13-4 加工仕上げ工

#### 1. 適用規定

1. 石材加工仕上げ、コンクリート加工仕上げについては建築工事共通仕様書石工事、左官工事公共建築工事標準仕様書（建築工事編）10章石工事、15章左官工事の規定による。

#### 2. 一般事項

2. のみ切り仕上げは、荒こぶ取りした石の表面をさらにノミによって大きく高い山をはつきり取っていく加工のこととする。

荒こぶ取りは、玄能払いともいい、石材の種類、性質、または石の目の間隔で、割肌に著しい高低や凹凸があった場合、ノミによって大きな山を切り崩し、荒石の表面を荒ならしめる程度の加工のこととする。

びしゃん仕上げは、中ノミ切り程度の表面をビシャンという道具で叩いて小山をつぶし、さらに平滑に仕上げること、また、機械挽きで生じた平坦面をビシャンで叩くことで、粗面にする加工のこととする。

小たたき仕上げは、ビシャンたたきをした石の表面を両刃という工具で1～2mmの平行線の筋がつくように均等に叩いて、さらに表面を細かく仕上げる加工のこととする。

あらみがきは、ビシャン仕上げまたは機械切りの上に研磨機を用いて磨いた比較的粗面でつやのない仕上げのこととする。

水みがきは、小たたきまたはビシャン仕上げしたものに研磨剤と砥石またはグラインダーで磨く仕上げのことで、素地が磨けているがつやの出る手前の状態の仕上げのこととする。

本みがきは、つや出し粉を散布し、光沢を発揮している状態の仕上げにこと本みがきのつや出し仕上げとし、つや出し粉を用いずに磨いた場合はつや消しとする。

#### 3. コンクリート加工仕上げ

3. コンクリート加工仕上げの施工については、**設計図書**および及び監督職員の**指示**がない場合は、以下の各号の規定による。

(1) はつきり仕上げは、コンクリート面の表面仕上げの工法の1つで、ブレーカーおよびこれに類する工具により、コンクリート面に対し鋭角に切削して仕上げることで、この場合深さは5～10mm程度とする。

つつき仕上げは、コンクリートの表面仕上げの工法の一つで、トンボまたは、これに類する工具により、コンクリート面に対し直角に切削して仕上げることで、この場合深さは3～5mm程度とする。

(2) 受注者は、コンクリートつつき仕上げの出来形寸法については、仕上げ以前の寸法としなければならない。

### 11-3-13-5 左官仕上げ工

#### 1. 適用規定

1. 化粧目地切り、コンクリート仕上げ、モルタル仕上げ、タイル下地モルタル塗りについては、建築工事共通仕様書左官工事公共建築工事標準仕様書（建築工事編）15章左官工事の規定による。

#### 2. 人造石仕上げ

2. 受注者は、人造石仕上げの種石の種類、顔料については、**設計図書**によるものとし、これによりがた難い場合は、**設計図書**に関して監督職員と**協議**しなければならない。

#### 2. 人造石仕上げ

3. 受注者は、人造石研ぎ出しの施工については、原則として機械研ぎとし、最終研ぎ

出しは砥石を用い、目つぶし、のろがけを繰り返して、仕上げ面のピンホールがないよう、滑らかに仕上げなければならない。

#### ~~4. 人造石洗い出し~~

4.受注者は、人造石洗い出しの施工については、上塗りの後、ブラシで種石面ののろをふき取り、石並びを調整した後、水引き具合を見はからいながら水を吹き付けて洗い出し、仕上げなければならない。

#### ~~5. 擬岩仕上げ~~

5.受注者は、擬岩仕上げのコンクリート・モルタルの規格、顔料については、**設計図書**によるものとし、これにより難い場合は、**設計図書**に関して監督職員と**協議**しなければならない。

### **11-3-13-6 タイル仕上げ工**

#### ~~1. 適用規定~~

1.タイル張り仕上げについては、建築工事共通仕様書タイル工事公共建築工事標準仕様書（建築工事編）11章タイル工事の規定による。

#### ~~2. 養生と清掃~~

2.タイル張り仕上げの養生と清掃については、以下の各号の規定による。

(1) 受注者は、強い直射日光、風、雨等により損傷を受けるおそれのある場合は、シートを張り、養生を行わなければならない。

(2) 受注者は、タイル張り終了後、タイル表面を傷めないように清掃し、汚れを取り除かなければならない。やむを得ず清掃に酸類を用いる場合は、清掃前に十分水湿しをし、酸洗後は直ちに水洗いを行い、酸分が残らないようにしなければならない。なお、金物類には、酸類が掛からないように養生を行わなければならない。

### **11-3-13-7 石仕上げ工**

#### ~~1. 適用規定~~

1.石仕上げ工については、第11編11-3-7-14石材系舗装工の規定による。

#### ~~2. 乱形平石張り~~

2.受注者は、乱形平石張りの施工については、石材に加工を加えながら、石相互のなじみ、高さをそろえて目地入れ作業を行い、仕上げなければならない。

#### ~~3. 方形平石張り~~

3.受注者は、方形平石張りの施工については、石材に加工を加えながら、石相互のなじみ、高さをそろえ、目地幅は整形とし、目地入れ作業を行い仕上げなければならない。

## **第14節 公園施設等撤去・移設工**

### **11-3-14-1 公園施設撤去工**

公園施設撤去工については、第11編11-1-10-2公園施設撤去工の規定による。

### **11-3-14-2 移設工**

移植工の施工については、第11編11-1-10-3移設工の規定による。

### **11-3-14-3 伐採工**

伐採工の施工については、第11編11-1-10-4伐採工の規定による。

### **11-3-14-4 発生材再利用工**

発生材再利用工の施工については、第11編11-1-10-5発生材再利用工の規定による。

## 第4章 グラウンド・コート整備

### 第1節 適用

#### 1. 適用工種

1. 本章は、野球場、陸上競技場、サッカー場、ラグビー場、テニスコート、バスケットボール場、バレーボール場、ゲートボール場などの運動施設における、グラウンド・コート舗装工、スタンド整備工、グラウンド・コート施設整備工、構造物撤去工、公園施設等撤去・移設工、仮設工その他これらに類する工種について適用する。

#### 2. 公認が必要な施設

2. 各競技連盟の公認を必要とする施設については、その団体が定める競技規則による。

#### 3. 構造物撤去工の適用規定

3. 構造物撤去工は第3編第2章第9節構造物撤去工の規定による。

#### 4. 仮設工の適用規定

4. 仮設工は、第3編第2章第10節仮設工の規定による。

#### 5. 本章に特に定めのない事項の適用規定

5. 本章に特に定めのない事項については、第1編共通編、第2編材料編、第3編土木工事共通編の規定による。

### 第2節 適用すべき諸基準

受注者は、**設計図書**において特に定めのない事項については、下記の基準類による。これによりがた難い場合は、監督職員の**承諾**を得なければならない。

なお、基準類と**設計図書**に相違がある場合は、原則として**設計図書**の規程に従うものとし、疑義がある場合は、監督職員と**協議**しなければならない。

日本公園緑地協会 都市公園技術標準解説書（平成2225年度版）（平成2225年66月）

日本道路協会	舗装施工便覧	（平成18年2月）
日本道路協会	舗装再生便覧	（平成2225年12月）
<del>日本道路協会</del>	<del>舗装施工便覧</del>	<del>（平成18年2月）</del>
日本道路協会	アスファルト舗装工事共通仕様書同解説	（平成2224年112月）
日本道路協会	道路土工要綱	（平成21年6月）
日本道路協会	道路土工－施工指針	（平成21年6月）
日本道路協会	道路土工－擁壁工指針	（平成1124年37月）
日本道路協会	道路土工－カルバート工指針	（平成22年3月）
日本道路協会	道路土工－仮設構造物工指針	（平成11年3月）
日本道路協会	舗装調査・試験法便覧	（平成19年6月）
日本道路協会	アスファルト混合所便覧（平成8年度版）	（平成198年110月）
土木学会	コンクリート標準示方書（設計編）	（平成2025年33月）
土木学会	コンクリート標準示方書（施工編）	（平成2025年33月）
土木学会	コンクリートのポンプ施工指針	（平成1224年26月）
国土交通省	アルカリ骨材反応抑制対策について	（平成14年77月31日）
建設省	コンクリート中の塩化物総量規制について	（昭和61年6月）
全日本建設技術協会	土木構造物標準設計 第2巻	（平成12年9月）
日本体育施設協会	屋外体育施設の建設指針平成24年改訂版	（平成17年改訂版）
日本テニス協会	テニスコートの建設マニュアル	（平成7年11月）

### 第3節 グラウンド・コート舗装工

#### 11-4-3-1 一般事項

##### ~~1. 適用工種~~

1. 本節は、グラウンド・コート舗装工として舗装準備工、グラウンド・コート用舗装工、グラウンド・コート縁石工その他これらに類する工種について定める。

##### ~~2. 敷地の状況、公園施設との取り合いの考慮~~

2. 受注者は、グラウンド・コート舗装工の施工については、敷地の状況、公園施設との取り合いを考慮し、正確に位置出しをしなければならない。

##### ~~3. 表面排水勾配~~

3. 受注者は、表面排水勾配の設定については、**設計図書**によるものとし、これによりがた難い場合は、**設計図書**に関して監督職員の**承諾**を得なければならない。

##### ~~4. 適用規定~~

4. 受注者は、~~グラウンド・コート舗装工の路盤、基層および~~及び表層の施工については、以下の各号の規定による。

(1) 受注者は、転圧については、周辺の低い方から始め、高い中央部で仕上げ、縦方向、横方向交互に行わなければならない。

(2) 受注者は、転圧については、開始から仕上げまで連続して行い、前に転圧した幅の1/2以上重ねて行わなければならない。

(3) 受注者は、散水については、淡水を用いるものとし、泥水を使用してはならない。

(4) 受注者は、工作物の取り付け部~~および~~及び路側付近で、大型機械による転圧が困難な箇所については、小型転圧機で施工しなければならない。

##### ~~5. 異常を発見した時の対応~~

5. 受注者は、路盤の施工については、路床面または下層路盤面に異常を発見したときは、その処置法について**設計図書**に関して監督職員と**協議**しなければならない。

##### ~~6. 路盤施工前の準備~~

6. 受注者は、路盤の施工前に、路床面の浮石、有害物を除去しなければならない。

#### 11-4-3-2 材 料

##### ~~1. 適用規格~~

1. グラウンド・コート舗装工で使用する以下の材料については、第3編3-2-6-3アスファルト舗装の材料、第3編3-2-6-4コンクリート舗装の材料の規格に適合するものとする。

(1) 上層・下層路盤の骨材

(2) アスファルト乳剤、基層に使用するアスファルト混合物

(3) 基層に使用するコンクリートの強度

##### ~~2. 一般事項~~

2. グラウンド・コート舗装工に使用する以下の材料については、**設計図書**によらなければならない。

(1) 粒状路盤材、粒度調整路盤材、基層に使用するアスファルト~~および~~及びアスファルト混合物の種類

(2) 基層に用いるコンクリートの種類

(3) 表層安定剤の種類

(4) クレー舗装に使用する土の種類と品質

(5) アンツーカー舗装に使用するアンツーカー（焼成土）の品質

- (6) 天然芝舗装に使用する芝の種類と基盤となる土の種類、土壌改良材および及び肥料の種類と品質
- (7) 人工芝舗装に使用する人工芝の種類と品質
- (8) 全天候型舗装に使用する表層材の種類と品質
- (9) グラウンド・コート縁石工に使用するコンクリート縁石、舗装止め、見切材（仕切材）、内圏縁石の種類と品質

### ~~3. 火山砂利（軽石）~~

3. 路盤材に使用する火山砂利（軽石）については、粒径40mm以下で、多孔性物質で透水性に富み、極端に扁平および及び細長い形状のもの、有害物を含まないものとする。

### ~~4. 砂~~

4. 砂については、きょう雑物を含まない天然砂とする。

### ~~5. 石灰岩ダスト~~

5. 石灰岩ダストについては、粒径2.5mm以下で、きょう雑物を含まないものとする。

### ~~6. 良質土~~

6. 良質土については、**設計図書**によるものとする。また、黒土（黒色でほぐれた火山灰土壌）、赤土（赤色の火山灰土壌）または、真砂土（花崗岩の風化土）とし、不純物を含まない均質なものとする。

### ~~7. 材料の試料および試験結果~~

7. 受注者は、以下の材料の試料および及び試験結果について、施工前に監督職員の**承諾**を得なければならない。ただし、実績がある場合で、**設計図書**に示す基準を満足することが明らかであり、監督職員が**承諾**した場合は、受注者は、試料および及び試験結果の提出を省略することができるものとする。

- (1) 粒状路盤材および粒度調整路盤材
- (2) 基層に使用する骨材

### ~~8. 証明資料の作成~~

8. 受注者は、施工前に使用する以下の材料について、品質を証明する資料を作成し、監督職員に**承諾**を得なければならない。

- (1) 火山砂利
- (2) 基層に使用するアスファルト
- (3) 再生用添加剤
- (4) プライムコートおよび及びタックコートに使用する瀝青材料
- (5) 人工芝舗装の表層に使用する人工芝
- (6) 全天候型舗装の表層に使用する表層材

なお、**承諾**を得た瀝青材料であっても、製造後60日を経過した材料を使用してはならない。

### ~~9. 使用材料の試験~~

9. 受注者は、グラウンド・コート舗装工に使用する材料のうち、試験が伴う材料については、**舗装調査・試験法便覧舗装試験法便覧**の規定によるものとし、試験を実施しなければならない。ただし、小規模工事については、実績や定期試験で得られている基準密度の試験結果を提出し、監督職員が**承諾**した場合には基準密度の試験を省略することができるものとする。

### ~~10. 全天候型表層材の物性値~~

10. グラウンド・コート舗装工において、使用する全天候型表層材の物性値については、以下の表によるものとする。

表11-4-1 アスファルト乳剤系表層材

項目	標準値	試験方法
対摩耗性	800mg以下	JIS K 7204
すべり抵抗値	乾燥時 70~100 湿潤時 40~70	ASTM E 303-66T
反発弾性	0.65~0.8	TB反発係数 = $(\sqrt{H}) / 254$
促進耐候性	500時間暴露後も剥離・亀裂を生じない	JIS A 1415 WS型試験機

表 4-1 アスファルト乳剤系表層材

項目	標準値	試験方法
耐摩耗性	800mg以下	JIS K 7204 テーパー摩耗試験機 (CS-17、9.8N、1000回)
すべり抵抗	湿潤時 40以上	ASTM E303-66T (スターパッドスケッチレススタンスタスター)
テニスボールバウンド性	0.65~0.80	TB反発試験
耐候性：屋外暴露	ひび割れ、チョーキング、退色など著しい劣化が生じないこと。	・年間以上屋外南面に暴露または過去に施工された競技場やコートなどの劣化状況判断による。
耐候性：促進暴露		JIS A 1415 WS-A型ウェザーメーター 1000時間

表11-4-2 アスファルト弾性混合物

項目	標準値	試験方法
衝撃吸収性	10~45%	GB反発試験
弾性反発性	3~12%	SB反発試験
安定性	15~35%	プロクターニードル試験 $\phi 4.5\text{mm}$ 20°C
復元性	65%	20°C 1時間
密度	1.3~1.9g/cm <sup>3</sup> { 13~19kN/m <sup>3</sup> }	



表 4-2 アスファルト弾性混合物

項 目	標 準 値	試 験 方 法
衝撃吸収性	10～45%	GB 反発試験
弾性反発性	3～12%	SB 反発試験
安 定 性	15～35kg	プロクター試験 φ4.5mm 20℃
復 元 性	60%以上	20℃、1時間(サーパスファット貫入試験)
密 度	3～19KN/m <sup>3</sup> (1.3～1.9g/cm <sup>3</sup> )	
耐候性：屋外暴露	ひび割れ、チョーキング、退色など著しい劣化が生じないこと。	一年間以上屋外南面に暴露または過去に施工された競技場やコートなどの劣化状況判断による。
耐候性：促進暴露		JIS A 1415 WS-A型ウェザーマーター 1000時間

表11-4-3 アクリル樹脂系表層材

項 目	標 準 値	試 験 方 法
すべり抵抗	乾燥時 70～100 湿潤時 40～75	ASTM E 303-66T
テニスボールバウンド性	0.65～0.80 55～65	TB反発係数 TB摩擦係数(注)
反発弾性	20%以下	SB反発試験
衝撃吸収材	50～70% 20～60%	GB反発試験 (クッションあり) (クッションなし)
耐摩擦性	800mg以下	JIS K 7204
接着性	3kgf/cm <sup>2</sup> 以上 { 0.29N/cm <sup>2</sup> }	JIS A 6909
促進耐候性	500時間暴露後も剥離・亀裂を生じない	JIS A 1415 WS型試験機

(注) テニスボールの上に10kgの荷重をかけたときの動摩擦係数

表 4-3 アクリル樹脂系表層材

項 目	標 準 値	試 験 方 法
すべり抵抗	湿潤時 40以上	ASTM E303-66T (ボートアップスケットレススタンステスター)
反 発 弾 性	20%以下	SB 反発試験
衝撃吸収性	クッション無 50～70%	GB 反発試験
	クッション有 20～60%	
耐 摩 耗 性	800mg 以下	JIS K 7204 テーパー摩耗試験機 (CS-17、9.8N、1000回)
接 着 性	0.3N/mm <sup>2</sup>	JIS K 6854 (20℃)
耐候性：屋外暴露	ひび割れ、チョーキング、退色など著しい劣化が生じないこと。	一年間以上屋外南面に暴露または過去に施工された競技場やコートなどの劣化状況判断による。
耐候性：促進暴露		JIS A 1415 WS-A型ウェザーマーター 1000時間

表11-4-4 ポリウレタン系表層材

項目	標準値	試験方法
硬 度	20℃ 40~75 70℃ 20℃の時の -10%以内	JIS K 6253
引張強度	20kg/cm <sup>2</sup> 以上 { 2.0N/mm <sup>2</sup> }	JIS K 6251
伸び率	500%以上	JIS K 6251
引裂強度	12kg/cm以上 { 120N/cm }	JIS K 6252
耐摩擦性	600mg以下	JIS K 7204
耐候性	ひびわれ、チョーキング退色などの劣化を生じないこと	( 屋外暴露) 1年間以上屋外南面に暴露または過去に施工された競技場やコートなどの劣化状況判断による ( 促進暴露) JIS K 1415、WS型ウェサ-メーター、1000時間
下地との接着性	20℃ 5 kg/25mm以上 { 50N/25mm } 50℃ 1.5kg/25mm以上 上 { 15N/25mm }	JIS K 6854-1~4

表 4-4 ポリウレタン系表層材層材

項目	標準値	試験方法
硬  さ	20℃ 40~75 70℃ 20℃の-10%以内	JIS K 6253 デュロメーターA
引 張 強  さ	2.0Mpa 以上	JIS K 6521
伸  び	500% 以上	JIS K 6521
引  裂  強  度	12N/mm 以上	JIS K 6521
耐  摩  耗  性	600mg 以下	JIS K 7204 ラバー摩擦試験機 (CS-17、9.8N、1000回)
耐候性：屋外暴露	ひび割れ、チョーキング、退色など著しい劣化が生じないこと。	一年間以上屋外南面に暴露または過去に施工された競技場やコートなどの劣化状況判断による。
耐候性：促進暴露		JIS A 1415 WS-A型ウェサ-メーター 1000時間
下地との接着性	20℃ 50N/25mm 以上 50℃ 15N/25mm 以上 またはアスコン凝集試験	JIS K 6854、90度剥離 下地-アスコン

表11-4-5 透水型現場施工品表層材

項目	標準値	試験方法
引張強度	5.0kg/cm <sup>2</sup> 以上 { 0.5N/mm <sup>2</sup> }	JIS K 6251
伸び率	50%以上	JIS K 6251
比重	0.65以上	JIS K 6767
耐摩耗性	200mg以下	JIS K 7204
反発弾性	25%以下	JIS K 6255
滑り抵抗	乾燥時70以上 湿潤時40以上	A S T M E 3 0 3 - 6 6 T
耐候性	ひびわれ、チョーキング退色などの劣化を生じないこと	( 屋外暴露) 1年間以上屋外南面に暴露または過去に施工された競技場やコートなどの劣化状況判断による ( 促進暴露) J I S K 1 4 1 5 、 W S 型ウェザ-メーター、1000時間

表 4-5 透水型現場施工品表層材

項目	標準値	試験方法
引張強度	0.5N/mm <sup>2</sup> 以上	JIS K 6521
伸び率	50%以上	JIS K 6521
耐摩耗性	200mg以下	JIS K 7204 7- <sup>h</sup> - <sup>h</sup> - <sup>h</sup> 摩耗試験機 (CS-17、9.8N、1000回)
反発弾性	25%以下	JIS K 6255
耐候性：屋外暴露	ひび割れ、チョーキング、退色など著しい劣化が生じないこと。	一年間以上屋外南面に暴露または過去に施工された競技場やコートなどの劣化状況判断による。
耐候性：促進暴露		JIS A 1415 WS-A型ウェザ-メーター 1000時間

11. 縁石

11.受注者は、グラウンド・コート縁石工に使用するコンクリートブロックについては、JIS A 5373 (プレキャストプレストレストコンクリート製品) の歩車道境界ブロック、地先境界ブロックまたは、同等品以上の品質を有するものとする。また、コンクリートブロック以外の材料については**設計図書**によらなければならない。

12. 見切り材 (仕切材)

12.見切り材 (仕切材) については、第11編11-3-7-16園路縁石工の規定による。

13. 内圏縁石

13.公認陸上競技場で使用する内圏縁石については、財団法人日本陸上競技連盟の認

定を受けたものとする。

#### **14. ~~コンクリート二次製品~~**

14. コンクリート二次製品については、第2編第2章2-2-7-2セメントコンクリート製品の規定による。

#### **15. ~~機能および意匠に関わる材料~~**

15. 受注者は、使用する機能および及び意匠に関わる材料については、施工前に、仕上がり見本品および及び品質を証明する資料を作成し、監督職員の**承諾**を得なければならない。

### **11-4-3-3 舗装準備工**

舗装準備工の施工については、第3編3-2-6-5舗装準備工の規定による。

### **11-4-3-4 グラウンド・コート用舗装工**

#### **1. ~~適用規定~~**

1. 下層路盤、上層路盤および及び基層の施工については、第3編第2章第6節一般舗装工の規定による。

#### **2. ~~中層~~**

2. 中層の施工については、以下の各号の規定による。

なお、中層は、クッション効果と、透水・保水効果をもち、表層が受ける衝撃を受け止め、表層から浸透してきた水を速やかに排水する一方、水分を保って表層が乾燥した場合に毛細管現象で水分を補給する層のこととする。

(1) 受注者は、火山砂利の敷き均しについては、材料の分離に注意しながら、1層の仕上がり厚さで15cmを超越えないように均一に敷き均さなければならない。

(2) 受注者は、火山砂利の締め固めについては、修正CBR試験によって求めた最適含水比で、合格判定値を満足するように締め固めなければならない。ただし、路床の状態、使用材料の性状によりこれによりがた難い場合は、**設計図書**に関して監督職員の**承諾**を得なければならない。

(3) 受注者は、中層の打ち継ぎを行う場合は、前日に施工した締め固め路盤面の終端部をかき起こしてから当日の作業を行わなければならない。

#### **3. ~~舗装材料の各材料の混合~~**

3. 舗装材料の各材料の混合については、以下の各号の規定による。

(1) 混合機種については、**設計図書**によるものとし、これに示されていない場合は、混合面積および及び現場との取り合いを考慮して機種を選定しなければならない。

(2) 受注者は、舗装材料の混合を行う場合、±1層の仕上がり厚さが20cmを超越えないように混合しなければならない。

(3) 受注者は、混合については、混合土砂のバランスをとりながら、縦方向、横方向交互に耕転し、均質に仕上げなければならない。また、耕転回数は1層につき3回以上行わなければならない。

(4) 受注者は、混合については、開始から仕上げまで連続して施工し、混合幅の1/3以上重ねなければならない。

(5) 受注者は、混合については、路床、路盤の先行層面に損傷を与えないように注意して施工しなければならない。

#### **4. ~~クレー舗装~~**

4. クレー舗装の施工については、以下の各号の規定による。

(1) 受注者は、表層については、均一に敷き均し、散水、転圧および及び不陸整正を繰り返し、**設計図書**に示す高さおよび及び厚さに仕上げなければならない。

- (2) 受注者は、仕上がり面に土塊が残らないように、十分かきならさなければならない。
- (3) 受注者は、表層仕上がり厚さが30mm以下の場合、路床または下層土面をレーキで浅くかきならし、なじみよくしたうえで敷き均し、転圧を行わなければならない。
- (4) 受注者は、化粧砂は厚さが3mm程度に均一に敷き均し、転圧とブラッシングを繰り返して仕上げなければならない。
- (5) 受注者は、表層安定剤については、塩化マグネシウムまたは塩化カルシウムとし、表層安定剤の所定量（100㎡当たり120kg）を均一に散布し、転圧しなければならない。

#### ~~5. アンツーカー舗装~~

5. アンツーカー舗装の施工については、以下の各号の規定による。

- (1) 受注者は、アンツーカーについては、均一に敷き均し、散水、転圧および及び不陸整正を繰り返し、**設計図書**に示す高さおよび及び厚さに仕上げなければならない。
- (2) 受注者は、表層仕上がり厚さが30mm以下の場合、路床または下層土面をレーキで浅くかきならし、なじみよくしたうえで敷き均し、転圧を行わなければならない。
- (3) 受注者は、表層安定剤の所定量（100㎡当たり120kg）を均一に散布し、転圧しなければならない。

#### ~~6. 天然芝舗装~~

6. 天然芝舗装の施工については、以下の各号の規定による。

- (1) 受注者は、下層がある場合は、先行層面に損傷を与えないよう基盤となる客土層を運搬、敷き均し転圧し、**設計図書**に示す高さおよび及び厚さに仕上げなければならない。
- (2) 基盤となる客土層の土壌改良の施工については、第11編11-1-5-4土層改良工、第11編11-1-5-5土性改良工の規定によるものとする。
- (3) 天然芝の芝張り施工については、第11編11-2-4-7地被類植栽工の規定による。

#### ~~7. 人工芝舗装~~

7. 人工芝舗装の施工については、以下の各号の規定による。

- (1) 受注者は、基層を十分養生し、その仕上がりを確認してから表層の施工に入はいらなければならない。表層表面にローラーマークや不陸、または欠陥部分が認められる場合は、平坦になるように修正しなければならない。
- (2) 受注者は、基層表面の土砂、塵埃は完全に除去し、油分が認められる場合は、希塩酸または中性洗剤を用いてブラシ、ケレンで除去し、清掃後水洗いしなければならない。
- (3) 受注者は、ラインの施工については、施工前にコート面に作図を行い、競技規則との適合を確認し、**設計図書**に関して監督職員の**承諾**を得なければならない。
- (4) 受注者は、ラインの施工については、型定規を用いてアクリル樹脂系塗料をむらなく吹き付けるか、または、ライン幅に人工芝をカットし、白色人工芝のライン用成形品を埋め込み、継ぎ目は接着テープまたは、接着剤で全面接合しなければならない。
- (5) 受注者は、砂入り人工芝の施工については、ライン芝埋め込み後、専用砂散布機（サンド・スプレッダー）を用い均一に散布し、ブラッシングを繰り返すな

がら砂を**設計図書**に示す高さおよび**及び**厚さに充填しなければならない。

(6) 受注者は、施工中、施工後とも火気および油脂類を持ち込んで서는ならない。

#### ~~8. 全天候型舗装のアスファルト乳剤系表層材~~

8. 全天候型舗装のアスファルト乳剤系表層材の施工については、以下の各号の規定による。

- (1) 受注者は、レベリング層の施工については、施工前に基層面の不陸検査のために水をまき、水たまり部分のマークをし、マスチックを用いて塗布乾燥後縦方向および**及び**横方向の転圧を繰り返し、不陸を修正しなければならない。
- (2) 受注者は、マスチック層の施工については、混合物が均一になるよう通常横型のプラスターミキサを用いて攪拌しなければならない。攪拌した混合物は、ゴムレーキを使用して均一な層となるよう薄く塗りつけなければならない。また、塗り重ねる場合は、前施工のレーキ塗り方向に直角方向でなければならない。なお、ミキサでの混合時間は、均一な混合物を得るのに必要な時間とする。
- (3) 受注者は、トップ層の施工については、均一に攪拌した混合物を、ゴムレーキを使用し均一な層となるよう薄く塗りつけなければならない。
- (4) 受注者は、ライン塗りの施工については、ライン用塗料は完全に乾燥硬化したトップ層の上に毛質ハケを使用して塗布しなければならない。
- (5) 受注者は、**設計図書**に関して監督職員が**承諾**した場合を除き、気温7℃以下の場合、あるいは、シーリングした材料の乾燥硬化前降雨雪凍結のおそれのある場合は施工してはならない。

#### ~~9. 全天候型舗装のアスファルト弾性混合物系表層材~~

9. 全天候型舗装のアスファルト弾性混合物系表層材の施工については、以下の各号の規定による。

- (1) 受注者は、アスファルト弾性混合物系表層材のアスファルト量および**及び**弾性粒材量の決定については、配合設計を行い、監督職員**の承諾**を得なければならない。ただし、小規模工事においては、これまでの実績または定期試験による試験結果を**提出**し、監督職員が**承諾**した場合には、配合設計を省略できるものとする。
- (2) 受注者は、アスファルト弾性混合物の混合作業については、バッチ式のプラントを用いる場合は、弾性粒材はアスファルト混合物に比して比重が小さいため、1バッチの混合量(質量)はプラントの公称能力の60~70%としなければならない。なお、ミキサでの混合時間は、比重の異なる材料が分離しないよう設定し、均一な混合物を得るのに必要な時間とする。
- (3) 受注者は、アスファルト弾性混合物の運搬時に温度低下を防ぐために運搬中はシート類で覆わなければならない。
- (4) 受注者は、アスファルト弾性混合物の舗設作業を**設計図書**に関して監督職員が**承諾**した場合を除き、気温5℃以下のときに施工してはならない。また、雨が降り出した場合、敷き均し作業を中止し、すでに敷き均した箇所の混合物をすみやかに締め固めて仕上げなければならない。
- (5) 受注者は、アスファルト弾性混合物の敷き均しについては、敷き均し機械は施工条件に合った機種を選定するものとし、平坦になるように施工しなければならない。
- (6) 受注者は、機械仕上げが不可能な箇所の施工については、人力施工としなければならない。
- (7) 受注者は、アスファルト弾性混合物の締め固めについては、締め固め機械は施

工条件に合った機種を選定し、平坦になるように施工しなければならない。

- (8) 受注者は、アスファルト弾性混合物の敷き均した後、合格判定値を満足するように締め固めなければならない。
- (9) 受注者は、アスファルト弾性混合物について大型機械による締め固めが不可能な箇所は、小型機械および及び人力で締め固めなければならない。

#### 10. 全天候型舗装のアクリル樹脂系表層材

10. 全天候型舗装のアクリル樹脂系表層材の施工については、以下の各号の規定による。

- (1) 受注者は、レベリング層の施工については、施工前に基層面の不陸検査のために水をまき、水溜まり部分のマークを行わなければならない。
- (2) 受注者は、基層面の不陸部分をアスファルト乳剤系の修正材を用い、事前に不陸を修正しなければならない。
- (3) 受注者は、アクリル樹脂系表層材の使用に従って、塗布材を適当な粘度になるまで水を加えて十分に攪拌しなければならない。
- (4) 受注者は、塗布材の施工については、ゴムレーキを使用し均一な層となるよう薄く塗りつけなければならない。塗りむらの凸部は塗布層毎に研磨修正を行い、各層毎十分乾燥させたうえで次層の塗布を行わなければならない。
- (5) 受注者は、アクリル樹脂系表層の塗布作業を**設計図書**に関して監督職員が**承諾**した場合を除き、気温5℃以下、または基層表面の温度が60℃以上の場合に施工してはならない。

#### 11. 全天候型舗装のポリウレタン系表層材

11. 全天候型舗装のポリウレタン系表層材の施工については、以下の各号の規定による。

- (1) 受注者は、基層を十分養生し、その仕上がりを確認してから表層の施工に**入**らなければならない。基層表面にローラマークや不陸、または欠陥部分が認められる場合は、ポリマーセメントペースト、樹脂モルタルを充填した後、プライマー処理を行い、平坦になるよう施工しなければならない。
- (2) 受注者は、ウレタンベース層の施工については、施工前に基層とベース層を密着、一体化させるとともに、基層からの湿気上昇を防ぐため、プライマーをゴムレーキを使用し全面均一に塗布しなければならない。
- (3) 受注者は、ウレタンベース層の施工については、必要時間混合・攪拌されたウレタン混合材を切れ目なく均一な厚さとなるよう、ゴムレーキを使用し平坦に敷き均さなければならない。
- (4) 受注者は、ウレタンベース層硬化後にベース層と上塗り層を密着一体化させるため、特殊プライマー材を均一に散布しなければならない。
- (5) 受注者は、特殊プライマー施工後、ウレタンベース層に順次ウレタン上塗り材を切れ目なく均一な厚さとなるよう、ゴムレーキを使用し平滑に塗布し、トッピング仕上げの場合は、塗布後直ちにトッピング材（上塗り材と同色同質材の弾性チップ材）を過剰に散布し、1～2日後に過剰のトッピング材を除去しなければならない。また、トップコート仕上げの場合は、特殊トップコート材を均一に散布し敷き均さなければならない。
- (6) 受注者は、ポリウレタン系表層の舗設作業を**設計図書**に関して監督職員が**承諾**した場合を除き、気温10℃以下、または各工程毎に完全硬化が得られないうちに降雨が予測される場合に施工してはならない。
- (7) 受注者は、地下水や雨水により、表層のふくれが生じやすい場所に舗設する場

合は、暗渠など集水効果のあるものを設置し、エア抜きアンダードレーンパイプ、脱気盤を設置しなければならない。

## ~~12. 全天候型舗装の透水型表層材~~

12. 全天候型舗装の透水型表層材の施工については、以下の各号の規定による。

- (1) 受注者は、基層（透水性アスファルト舗装）表面の土砂、塵埃は完全に除去し、油分が認められる場合は、希塩酸または中性洗剤を用いてブラシ、ケレンで除去し、清掃後水洗いしなければならない。
- (2) 受注者は、基層表面にローラマークや不陸、または欠陥部分が認められる場合は、透水性のレベリング材を用い、平坦になるように施工しなければならない。
- (3) 受注者は、ゴムチップ弾性層の施工については、施工前に基層とゴムチップ弾性層を密着させるために、プライマーを全面均一に塗布しなければならない。なお、プライマーは透水性を損なわないものを使用するものとする。
- (4) 受注者は、ゴムチップ弾性層材の敷き均しについては、厚さが均一でかつ平坦になるよう施工しなければならない。
- (5) 受注者は、機械仕上げが不可能な場所の施工については、人力施工としなければならない。
- (6) 受注者は、ゴムチップ弾性層の締め固めについては、締め固め機械は施工条件に合った機種ของ ローラを選定しなければならない。
- (7) 受注者は、ゴムチップ弾性層の敷き均した後、合格判定値を満足するように締め固めなければならない。
- (8) 受注者は、ゴムチップ弾性層の大型機械による締め固めが不可能な箇所については、小型機械および人力で締め固めなければならない。
- (9) 受注者は、ゴムチップ弾性層の舗設後トップコート塗布作業まで、1週間の養生期間をおかななければならない。
- (10) 受注者は、トップコート塗布については、施工前にゴムチップ弾性層表面の土砂、塵埃は完全に除去しなければならない。
- (11) 受注者は、ゴムチップ弾性層とトップコート層を密着させるために、プライマーを全面均一に塗布しなければならない。なお、プライマーは透水性を損なわないものを使用するものとする。
- (12) 受注者は、プライマー施工後、トップコート材を切れ目なく均一な厚さとなるようにゴムレーキを使用し、平滑に塗布しなければならない。また、トップコート塗布の1回目と2回目の塗布間隔については、4時間以上の間隔をとり、24時間以内に2回目の塗布を行わなければならない。
- (13) 受注者は、透水型表層の舗設作業を**設計図書**に関して監督職員が**承諾**した場合を除き、気温5℃以下、または、各工程毎に完全硬化が得られないうちに降雨が予測される場合に施工してはならない。

## ~~13. グラウンド・コート砂舗装~~

13. グラウンド・コート砂舗装については、第11編11-3-7-10土系園路舗装工の砂舗装の規定による。

## ~~14. グラウンド・コートダスト舗装~~

14. グラウンド・コートダスト舗装については、第11編11-3-7-10土系園路舗装工の石灰岩ダスト舗装の規定による。

## 11-4-3-5 グラウンド・コート縁石工

### 1. コンクリート縁石、舗装止め



1. コンクリート縁石、舗装止めの施工については、第3編3-2-3-5縁石工の規定による。
- ~~2. 見切り材（仕切材）~~
2. 見切り材（仕切材）の施工については、第11編11-3-7-16園路縁石工の規定による。
- ~~3. 内圏縁石~~
3. 内圏縁石の施工については、以下の各号の規定による。
  - (1) 基礎材および及び均しコンクリートの施工については、第11編11-3-7-16園路縁石工の規定による。
  - (2) 基礎コンクリートの施工については、第1編第3章無筋・鉄筋コンクリートの規定による。
  - (3) 受注者は、構造物の完成後の埋め戻しを行う場合は、第3編3-2-3-3作業土工（床掘り・埋戻し）の規定による。
  - (4) 受注者は、内圏縁石の据え付けについては、公認種別毎に定められた位置に、距離の公差以内となるように施工しなければならない。

## 第4節 スタンド整備工

### 11-4-4-1 一般事項

#### ~~1. 適用工種~~

1. 本節は、スタンド整備工としてスタンド擁壁工、ベンチ工、スタンド施設修繕工その他これらに類する工種について定める。

#### ~~2. 作業土工~~

2. 床掘り、埋め戻しを行う場合は、第3編3-2-3-3作業土工（床掘り・埋戻し）の規定による。

#### ~~3. 基礎材および均しコンクリート~~

3. 基礎材および及び均しコンクリートの施工については、第11編11-3-3-4貯水施設工の規定による。

#### ~~4. コンクリート~~

4. コンクリートの施工については、第1編第3章無筋・鉄筋コンクリートの規定による。

#### ~~5. 木材の寸法~~

5. 受注者は、**設計図書**に示す木材の寸法については、製材においては仕上がり寸法とし、素材については**設計図書**に明示する場合を除き末口寸法としなければならない。

#### ~~6. 敷地の状況、公園施設との取り合いの考慮~~

6. 受注者は、スタンド整備工の施工については、敷地の状況、公園施設との取り合いを考慮し、正確に位置出しをしなければならない。

### 11-4-4-2 材 料

#### ~~1. 鋼材~~

1. 鋼材は、日本工業次の規格に適合したものまたは、これと同等以上の品質を有するものとする。

JIS B 1186 （摩擦接合用高力六角ボルト・六角ナット・平座金のセット）

JIS B 1256 （平座金）

JIS G 3101 （一般構造用圧延鋼材）

JIS G 3201 （炭素鋼鍛鋼品）

JIS G 3350 （一般構造用軽量形鋼）

JIS G 3444 （一般構造用炭素鋼鋼管）

JIS G 3452 (配管用炭素鋼鋼管)  
JIS G 3466 (一般構造用角形鋼管)  
JIS G 4304 (熱間圧延ステンレス鋼板及び鋼帯)  
JIS G 4305 (冷間圧延ステンレス鋼板及び鋼帯)  
JIS G 5101 (炭素鋼鋳鋼品)  
JIS G 5501 (ねずみ鋳鉄品)  
JIS G 5502 (球状黒鉛鋳鉄品)  
JIS H 4000 (アルミニウム及びアルミニウム合金の板及び条)  
JIS H 4100 (アルミニウム及びアルミニウム合金の押出形材)

## 2. 木材

2. 木材については、第2編2-2-4-1一般事項、第11編11-3-9-2材料の規定による。

## 3. 合成樹脂製品

3. 合成樹脂製品は、日本工業次の規格に適合したものまたは、これと同等以上の品質を有するものとする。

JIS K 6741 (硬質ポリ塩化ビニル管)  
JIS K 6745 (プラスチック 硬質ポリ塩化ビニル板)  
JIS K 6919 (繊維強化プラスチック用液状不飽和ポリエステル樹脂)  
JIS R 3412 (ガラスロービング)

## 4. 塗料

4. 塗料は日本工業 J I S の規格に適合するものとし、また、希釈剤は塗料と同一製造所の製品を使用するものとする。

## 5. さび止め塗料

5. さび止め塗料は、日本工業次の規格に適合したものまたは、これと同等以上の品質を有するものとする。

JIS K 5621 (一般用さび止めペイント)  
JIS K 5551 (構造用さび止めペイント)  
JIS K 5672 (鉛・クロムフリーさび止めペイント)  
JIS K 5623 (亜鉛化鉛さび止めペイント)  
JIS K 5625 (シアナミド鉛さび止めペイント)  
JIS K 5629 (鉛酸カルシウムさび止めペイント)  
JIS H 8610 (電気亜鉛めっき)  
JIS B 1180 (六角ボルト)  
JIS B 1181 (六角ナット)

## 6. プレキャストL型擁壁、プレキャスト逆T型擁壁

6. プレキャストL型擁壁、プレキャスト逆T型擁壁は、第2編2-2-7-2セメントコンクリート製品の規定による。

## 7. 製品への刻印

7. 製品は、原則として製作所の商標記号、製造年月を刻印したものを使用するものとする。

## 11-4-4-3 スタンド擁壁工

### 1. 適用規定

1. 受注者は、スタンド擁壁工の施工については、「道路土工—擁壁工指針2-5-3-4-5-11施工一般」(日本道路協会、平成11年3月)および「土木構造物標準設計第2巻解説書4. 3施工上の注意事項」(全日本建設技術協会、平成12年9月)の規定による。これによりがた難い場合は、監督職員の承諾を得なければならない。

## ~~2. プレキャストL型擁壁、プレキャスト逆T型擁壁~~

2. 受注者は、プレキャストL型擁壁、プレキャスト逆T型擁壁の施工については、基礎との密着をはかり、接合面が食い違わないように施工しなければならない。

## ~~3. 目地材~~

3. 受注者は、目地材の施工については、**設計図書**によらなければならない。

## ~~4. 目地施工~~

4. 受注者は、プレキャストL型擁壁、プレキャスト逆T型擁壁の目地施工については、**設計図書**によるものとし、付着・水密性を保つように施工しなければならない。

## ~~5. 水抜管~~

5. 受注者は、水抜管の施工については、**設計図書**によるものとし、コンクリート打設後、水抜管の有効性を**確認**しなければならない。

## ~~6. 吸い出し防止材~~

6. 受注者は、吸い出し防止材の施工については、水抜管からスタンド擁壁背面の土が流出しないように施工しなければならない。

## ~~7. 設計図書と現地の相違~~

7. 受注者は、プレキャスト擁壁の施工については、現地の状況により、**設計図書**に示された構造によりがた難い場合は、**設計図書**に関して監督職員の**承諾**を得なければならない。

## ~~8. 塗装~~

8. コンクリート面の塗装については、第3編3-2-3-11 コンクリート面塗装工および第11編11-3-13-3 塗装仕上げ工の規定による。

### 11-4-4-4 ベンチ工

#### ~~1. 一般事項~~

1. 受注者は、ベンチの施工については、ベンチ本体をコンクリート基礎または、ベンチ脚部にボルトで取り付けるものについては、**設計図書**によるものとし、アンカーボルトおよび及びその付属品金物を設置しなければならない。

#### ~~2. ベンチ腰板~~

2. 受注者は、ベンチ腰板については、水平に取り付け、ベンチ前面の足元地盤に停滞水が生じないように施工しなければならない。

#### ~~3. 据え付け~~

3. 受注者は、ベンチの据え付けについては、部材に損傷や衝撃を与えないようにしなければならない。

#### ~~4. 木製腰板のボルト埋木~~

4. 受注者は、木製腰板のボルト埋木については、割れ、ひびがない腰板と同じ材質の材料を使用し、接着剤を塗布し、隙間のないように打ち込み、表面は平滑に仕上げなければならない。

#### ~~5. 塗装~~

5. 塗装については、第11編11-3-13-3 塗装仕上げの規定による。

### 11-4-4-5 スタンド施設修繕工

スタンド施設修繕の施工については、**設計図書**によるものとし、これにより難い場合は、**設計図書**に関して監督職員と**協議**しなければならない。

## 第5節 グラウンド・コート施設整備工

### 11-4-5-1 一般事項

#### ~~1. 適用工種~~

1.本節は、グラウンド・コート施設整備工として、ダッグアウト工、スコアボード工、バックネット工、競技施設工、スポーツポイント工、審判台工、掲揚ポール工、衝撃吸収材工、グラウンド・コート柵工、グラウンド・コート施設修繕工その他これらに類する工種について定める。

## ~~2. 基礎材および均しコンクリート~~

~~2.受注者は、基礎材および均しコンクリートの施工については、第11編11-3-3-4貯水施設工の規定による。~~

## ~~3. コンクリート~~

~~3.コンクリートの施工については、第1編第3章無筋・鉄筋コンクリートの規定による。~~

## ~~4. 木材の寸法~~

~~4.受注者は、設計図書に示す木材の寸法については、製材においては仕上がり寸法とし、素材については設計図書に明示する場合を除き末口寸法としなければならない。~~

~~5.敷地の状況、公園施設との取り合いの考慮等~~5.受注者は、スタンド整備工の施工については、敷地の状況、公園施設との取り合いを考慮し、また、公認施設については競技規則等に示される寸法並らびに距離の公差に従い、正確に位置出しをしなければならない。

## 11-4-5-2 材 料

### 1. 鋼材

1.鋼材は、日本工業次の規格に適合したものまたは、これと同等以上の品質を有するものとする。

JIS B 1180 (六角ボルト)

JIS B 1181 (六角ナット)

JIS B 1186 (摩擦接合用高力六角ボルト・六角ナット・平座金のセット)

JIS B 1256 (平座金)

JIS G 3101 (一般構造用圧延鋼材)

JIS G 3106 (溶接構造用圧延鋼材)

JIS G 3112 (鉄筋コンクリート用棒鋼)

JIS G 3114 (溶接構造用耐候性熱間圧延鋼材)

JIS G 3125 (高耐候性圧延鋼材)

JIS G 3201 (炭素鋼鍛鋼品)

JIS G 3350 (一般構造用軽量形鋼)

JIS G 3444 (一般構造用炭素鋼鋼管)

JIS G 3452 (配管用炭素鋼鋼管)

JIS G 3466 (一般構造用角形鋼管)

JIS G 4304 (熱間圧延ステンレス鋼板及び鋼帯)

JIS G 4305 (冷間圧延ステンレス鋼板及び鋼帯)

JIS G 5101 (炭素鋼鋳鋼品)

JIS G 5501 (ねずみ鋳鉄品)

JIS G 5502 (球状黒鉛鋳鉄品)

JIS H 4000 (アルミニウム及びアルミニウム合金の板及び条)

JIS H 4100 (アルミニウム及びアルミニウム合金の押出成形材)

### 2. 鉄線、ワイヤーロープ、鉄鋼材

2.鉄線、ワイヤーロープ、鉄鋼材は、日本工業次の規格に適合したものまたは、これと同等以上の品質を有するものとする。

JIS G 3525 (ワイヤーロープ)

- JIS G 3532 (鉄線)
- JIS G 3542 (着色塗装亜鉛めっき鉄線)
- JIS G 3543 (合成樹脂被覆鉄線)
- JIS G 3551 (溶接金網及び鉄筋格子)
- JIS G 3552 (ひし形金網)
- JIS G 3553 (クリンプ金網)
- JIS G 3554 (きつ甲金網)
- JIS G 3555 (織金網)

### ~~3. 木材~~

3. 木材は、有害な腐れ、割れの欠陥のないものとし、第11編11-3-9-2材料によるものとする。

### ~~4. 木材の防腐処理~~

4. 木材の防腐処理は、JIS K 1571 (木材保存剤の性能試験及び性能基準—性能基準及びその試験方法) 及び加圧処理用木材防蟻剤の室内防蟻効力試験方法及び性能基準 (JWPS-TW) の合格基準に適合したものまたは、これと同等以上の品質を有するものとする。

### ~~5. 合成樹脂製品~~

5. 合成樹脂製品は、日本工業次の規格に適合したものまたは、これと同等以上の品質を有するものとする。

- JIS K 6741 (硬質ポリ塩化ビニル管)
- JIS K 6745 (プラスチック—硬質ポリ塩化ビニル板)
- JIS K 6919 (繊維強化プラスチック用液状不飽和ポリエステル樹脂)
- JIS R 3412 (ガラスロービング)

### ~~6. 塗料~~

6. 塗料は日本工業JISの規格に適合するものとし、また、希釈剤は塗料と同一製造所の製品を使用するものとする。

### ~~7. さび止め塗料~~

7. さび止め塗料は、日本工業次の規格に適合したものまたは、これと同等以上の品質を有するものとする。

- JIS K 5621 (一般用さび止めペイント)
- JIS K 5551 (構造用さび止めペイント)
- JIS K 5672 (鉛・クロムフリーさび止めペイント)
- JIS K 5623 (亜鉛化鉛さび止めペイント)
- JIS K 5625 (シアナミド鉛さび止めペイント)
- JIS K 5629 (鉛酸カルシウムさび止めペイント)
- JIS H 8610 (電気亜鉛めっき)

### ~~8. バックネットの構成部材~~

8. バックネットの構成部材については、JIS A 6518 (ネットフェンス構成部材) によるものとし、材質、寸法は**設計図書**によらなければならない。

### ~~9. 砂場緑石~~

9. 砂場緑石の材質、規格および**砂の種類**、規格については、**設計図書**によらなければならない。

### ~~10. ラインマーク、ポイント杭~~

10. ラインマーク、ポイント杭で使用する材質、色、マークについては、**設計図書**に

よらなければならない。

#### **11. 衝撃吸収材**

11. 衝撃吸収材の材質、規格寸法については、**設計図書**によらなければならない。

#### **12. ~~グラウンド・コート柵工の構成部材~~**

12. ~~グラウンド・コート柵工の構成部材~~については、JIS A 6518（ネットフェンス構成部材）によるものとし、材質、寸法は**設計図書**によらなければならない。

#### **13. ~~グラウンド・コート柵工の支柱~~**

13. ~~グラウンド・コート柵工の支柱~~に用いるコンクリート柱については、プレキャストコンクリート製とし、表面は平滑で傷のないものとする。

#### **14. 製品への刻印**

14. 製品は、原則として製作所の商標記号、製造年月を刻印したものを使用するものとする。

### **11-4-5-3 ダッグアウト工**

ダッグアウト基礎、ダッグアウト設置、ダッグアウト設備の施工については、第11編11-3-12-3四阿工の規定によるもののほか、**設計図書**によらなければならない。

### **11-4-5-4 スコアボード工**

スコアボード基礎、スコアボード設置、スコアボード設備の施工については、第11編11-3-12-3四阿工の規定によるもののほか、**設計図書**によらなければならない。

### **11-4-5-5 バックネット工**

#### **1. 基礎**

1. 受注者は、バックネット基礎の施工については、杭打ち機により掘削する場合は、掘削穴が扁心および及び傾斜しないように注意して掘削を行わなければならない。

#### **2. 掘削**

2. 受注者は、掘削を行う場合については、地下埋設物に破損や障害を発生させないように施工しなければならない。

#### **3. 支柱**

3. 受注者は、バックネット支柱の建込込みについては、支柱の通り、支柱上端のキャップの有無を確認後、支柱が傾斜しないように施工しなければならない。

#### **4. 金網**

4. 受注者は、金網の施工については、たるみのないように取り付けなければならない。

#### **5. アンカーボルト**

5. 受注者は、アンカーボルトの設置については、アンカーボルトは、垂直となるように設置しなければならない。

#### **6. 基礎コンクリートの箱抜き**

6. 受注者は、バックネット支柱の基礎コンクリートを箱抜きした状態で工事を完了する場合は、箱抜き部分に中詰め砂を入れてモルタルやシーリング材で仕上げなければならない。

### **11-4-5-6 競技施設工**

#### **1. 一般事項**

1. 競技施設工の施工については、**設計図書**によらなければならない。

#### **2. フェールポール**

2. 受注者は、フェールポールの設置については、フェールポールはフェールライン上に直立させ、仕上げ地盤面から高さ、水平、ポール上端のキャップの有無、据え付け強度に注意してねじれのないように施工しなければならない。

#### **3. ネットポスト**

3.受注者は、ネットポストの設置については、ネットポストはサイドライン中央部の外側に、サイドラインから同一の距離に直立させ、計画地盤面から高さ、水平、ポスト上端のキャップの有無、据え付け強度に注意してねじれのないように施工しなければならない。

#### ~~4. ポストの接合部~~

4.受注者は、ポストのボルト、ナットまたは軸による接合部については、緩み、抜け落ちがないように止めネジ、座金、割ピンを用いて十分締め付けなければならない。

#### ~~5. ゴールポスト~~

5.受注者は、ゴールポストの設置については、ゴールポストはゴールライン上に直立させ、計画地盤面から高さ、水平、ポスト上端のキャップの有無、据え付け強度に注意してねじれのないように施工しなければならない。

#### ~~6. 支柱台~~

6.受注者は、支柱台の施工については、支柱台の頂部が助走路計画地盤面と同一面となるように仕上げなければならない。

#### ~~7. JIS製品以外の使用~~

7.受注者は、使用するフェールポール、ポスト、ゴールポスト、スポーツサークル、跳躍箱、踏切板がJIS製品以外の場合は、施工前に品質を証明する資料を作成し、監督職員に**提出**しなければならない。

#### ~~8. スポーツサークル、跳躍箱、踏切板~~

8.受注者は、スポーツサークル、跳躍箱、踏切板の施工については、**設計図書**によるものとし、これに示されていない場合は、製造所の仕様によるものとする。

#### ~~9. センターガイド~~

9.受注者は、センターガイドの施工については、**設計図書**に示す位置に施工しなければならない。

#### ~~10. ピッチャープレート~~

10.受注者は、ピッチャープレートの施工については、ピッチャープレートは規格品を使用し、**設計図書**に示す位置に水平に設置しなければならない。

#### ~~11. ホームベース及び塁ベース~~

11.受注者は、ホームベース及び塁ベースの施工については、ホームベース及び塁ベースは規格品を使用し、**設計図書**に示す位置に水平に設置しなければならない。

#### ~~12. 塁ベース基礎~~

12.受注者は、塁ベース基礎の施工については、基礎材を均等に敷均し、十分に突固めなければならない。

### **11-4-5-7 スポーツポイント工**

#### ~~1. 一般事項~~

1.スポーツポイント工の施工については、**設計図書**によらなければならない。

#### ~~2. ラインマーク、ポイント杭、角石及標示タイル~~

2.受注者は、ラインマーク、ポイント杭、角石及標示タイルの施工については、**設計図書**に示す位置に計画地盤面と同一面となるよう据え付け、設置後動かないように施工しなければならない。

### **11-4-5-8 審判台工**

#### ~~1. 一般事項~~

1.審判台工の施工については、**設計図書**によらなければならない。

~~2. 審判台の設置~~2.受注者は、審判台の設置については、計画地盤面から高さ、水平に注意し、ねじれのないように施工しなければならない。

#### **11-4-5-9 掲揚ポール工**

掲揚ポールの施工については、第11編11-3-11-11 掲揚ポール工の規定によるもののほか、**設計図書**によらなければならない。

#### **11-4-5-10 衝撃吸収材工**

##### **1. 一般事項**

1. 衝撃吸収材工の施工については、**設計図書**によらなければならない。

##### **2. 表面処理**

2. 受注者は、既設構造物表面に付着した塵埃、粉化物を除去しなければならない。

##### **3. 小穴、き裂等の処理**

3. 受注者は、既設構造物表面に小穴、き裂または、突起物がある場合、穴埋めやサンダー処理を行い、表面を平滑にしなければならない。

##### **4. 既存構造物と一体的な施工**

4. 受注者は、衝撃吸収材の設置については、既存構造物と一体になるよう施工しなければならない。

#### **11-4-5-11 グラウンド・コート柵工**

##### **1. 基礎**

1. 受注者は、グラウンド・コート柵工の基礎の施工については、杭打ち機により掘削する場合は、掘削穴が扁心および及び傾斜しないように注意して掘削を行わなければならない。

##### **2. 掘削**

2. 受注者は、掘削を行う場合については、地下埋設物に破損や障害を発生させないように施工しなければならない。

##### **3. 支柱の建て込み**

3. グラウンド・コート柵工の支柱の建て込みについては、以下の各号の規定による。

(1) 受注者は、支柱の通り、支柱上端のキャップの有無を確認し、支柱が傾斜しないように施工しなければならない。

(2) 受注者は、付近の構造物に支障にならないようつとめなければならない。

##### **4. 金網、防球ネット**

4. 受注者は、金網、防球ネットの施工については、たるみのないように取り付けなければならない。

##### **5. アンカーボルト**

5. 受注者は、アンカーボルトの設置については、アンカーボルトは、垂直となるように設置しなければならない。

##### **6. 基礎コンクリートの箱抜き**

6. 受注者は、グラウンド・コート柵工の支柱の基礎コンクリートを箱抜きした状態で工事を完了する場合は、箱抜き部分に中詰め砂を入れてモルタル仕上げをしなければならない。

#### **11-4-5-12 グラウンド・コート施設修繕工**

グラウンド・コート施設修繕工の施工については、**設計図書**によるものとし、これによりがた難い場合は、**設計図書**に関して監督職員と協議しなければならない。

### **第6節 公園施設等撤去・移設工**

#### **11-4-6-1 一般事項公園施設撤去工**

公園施設撤去工については、第11編11-1-10-2公園施設撤去工の規定による



#### **11-4-6-2 移設工**

移植工の施工については、第11編11-1-10-3移設工の規定による。

#### **11-4-6-3 伐採工**

伐採工の施工については、第11編11-1-10-4伐採工の規定による。

#### **11-4-6-4 発生材再利用工**

発生材再利用工の施工については、第11編11-1-10-5発生材再利用工の規定による。

## 第5章 自然育成

### 第1節 適用

#### ~~1. 適用工種~~

1. 本章は、公園緑地工事における自然育成施設工、自然育成植栽工、構造物撤去工、公園施設等撤去・移設工、仮設工その他これらに類する工種について適用する。

#### ~~2. 構造物撤去工の適用規定~~

2. 構造物撤去工は第3編第2章第9節構造物撤去工の規定による。

#### ~~3. 仮設工の適用規定~~

3. 仮設工は、第3編第2章第10節仮設工の規定による。

#### ~~4. 本章に特に定めのない事項についての適用規定~~

4. 本章に特に定めのない事項については、第1編共通編、第3編土木工事共通編の規定による。

### 第2節 適用すべき諸基準

受託者は、設計図書において特に定めのない事項については、関係基準等によらなければならない。

### 第2-3節 自然育成施設工

#### 11-5-23-1 一般事項

##### ~~1. 適用工種~~

1. 本節は、自然育成施設工として自然育成盛土工、自然水路工、水田工、ガレ山工、粗朶山工、コントリーヘッジ工、石積土堰堤工、しがらみ柵工、自然育成型護岸工、保護柵工、解説板工、自然育成施設修繕工、作業土工、自然育成型護岸基礎工、沈床工、捨石工、かご工、元付工、牛・枠工、杭出し水制工その他これらに類する工種について定める。

##### ~~2. 一般事項~~

2. 受注者は、動植物の生育・生息空間を創出・復元するために行う自然育成工法の趣旨および及び設計意図を踏まえて施工しなければならない。

##### ~~3. 設計図書と現場の相違~~

3. 受注者は、自然育成の施工については、**設計図書**によるものとし、これによりがた難い場合は、**設計図書**に関して監督職員と**協議**しなければならない。

#### 11-5-23-2 材 料

##### ~~1. 一般事項~~

1. 受注者は、自然育成工で使用する材料の種類および及び規格は、**設計図書**によるものとする。ただし、これによりがた難い場合は、**設計図書**に関して監督職員と**協議**しなければならない。

##### ~~2. 現地での材料採取~~

2. 受注者は、現地で材料を採取する場合については、材料について監督職員の**確認**を受けなければならない。

#### 11-5-23-3 自然育成盛土工

##### ~~1. 一般事項~~

1. 受注者は、自然育成盛土工については、**設計図書**によるものとし、これによりがた難い場合は、**設計図書**について監督職員と**協議**しなければならない。

## ~~2. 目標の理解~~

2. 受注者は、自然育成盛土の施工について、締め固めは、必要最小限にとどめ、目標とする生物の生育環境を理解して仕上げなければならない。

### **11-5-23-4 自然水路工**

#### ~~1. 一般事項~~

1. 受注者は、自然水路工については、自然に存在する水路の状態を再現するために行う趣旨を踏まえて、施工しなければならない。

#### ~~2. たたき粘土~~

2. 受注者は、水路の防水を自然環境に近づけるために行うたたき粘土の施工については、漏れがないよう緊密に叩いて仕上げなければならない。

#### ~~3. ごろた石積および崩れ積~~

3. ごろた石積および**及び崩れ積**の施工については、第11編11-1-8-8石積工の規定によるもののほか**設計図書**によらなければならない。

#### ~~4. 砂、礫敷~~

4. 受注者は、砂、礫敷の施工については、自然型水路床の洗掘防止機能と、生物の生育環境に配慮して施工しなければならない。

### **11-5-23-5 水田工**

#### ~~1. たたき粘土~~

1. 受注者は、たたき粘土の施工については、第11編11-5-23-4自然水路工の規定によるもののほか**設計図書**によらなければならない。

#### ~~2. 水田土壌盛土~~

2. 受注者は、水田土壌盛土の施工については、第11編11-5-23-3自然育成盛土の規定によるもののほか**設計図書**によらなければならない。

#### ~~3. 流入口及び排出口~~

3. 受注者は、流入口及び排出口の施工については、**設計図書**によらなければならない。

#### ~~4. 角落し及び角落し受枠~~

4. 受注者は、角落し及び角落し受枠の施工については、**設計図書**によらなければならない。

### **11-5-23-6 ガレ山工**

受注者は、ガレ（自然石、コンクリート塊、管）を用いて動物や昆虫の生息空間を創出するガレ山の施工については、目標とする生物の生息環境に必要な空隙を設け、設計意図を理解して仕上げなければならない。

### **11-5-23-7 粗朶山工**

受注者は、粗朶を用いて動物や昆虫の生息空間を創出する粗朶山の施工については、目標とする生物の生息環境に必要な空隙を設け、設計意図を理解して仕上げなければならない。

### **11-5-23-8 カントリーヘッジ工**

受注者は、木の太鼓を編んだ垣根につる性植物をからませて、動物や昆虫の生育空間を創出するカントリーヘッジの施工については、つる性植物が絡めるよう堅固に組み立てるとともに、目標とする生物の生育環境に必要な空隙を設け、設計意図を理解して仕上げなければならない。

### **11-5-23-9 石積土堰堤工**

#### ~~1. 一般事項~~

1. 受注者は、土堰堤を石積で行い、動物や昆虫の生育の場を創出する石積土堰堤の施

工については、目標とする生物の生息環境に必要な空隙を設け、設計意図を理解して仕上げなければならない。

## ~~2. 石積~~

2. 石積の施工については、第11編11-1-8-8石積工の規定によるもののほか設計図書によらなければならない。

### 11-5-23-10 しがらみ柵工

受注者は、竹や木の枝を組んで法面の保護を行うしがらみ柵の施工については、生物の生息環境に配慮し、法面が保全できるように堅固に仕上げなければならない。

### 11-5-23-11 自然育成型護岸工

#### ~~1. 一般事項~~

1. 受注者は、護岸を自然環境に近い状態に整備する自然育成型護岸工の施工については、工法および設計意図を踏まえて施工しなければならない。

#### ~~2. 適用規定~~

2. 自然育成型護岸工の施工については、第3編3-2-3-26多自然型護岸工の規定による。

#### ~~3. 階段ブロック積みおよび魚巣ブロック積み~~

3. 階段ブロック積みおよび魚巣ブロック積みの施工については、第3編3-2-5-3コンクリートブロック工の規定による。

#### ~~4. 種子散布、公園筋芝、公園市松芝~~

4. 種子散布、公園筋芝、公園市松芝の施工については、第3編3-2-14-2植生工の規定による。

#### ~~5. 覆土工~~

5. 覆土工の施工については、第1編第2章第3節河川土工・海岸土工・砂防土工・用排水路土工・開排水路土工・治山土工の規定による。

#### ~~6. かご工~~

6. かご工の施工については、第3編3-2-14-7かご工の規定による。

### 11-5-23-12 保護柵工

保護柵工の施工については、第11編11-3-11-8柵工の規定による。

### 11-5-23-13 解説板工

#### ~~1. 一般事項~~

1. 解説板工の施工については、設計図書によらなければならない。

2. 受注者は、解説板工の施工については、地盤高からの高さ、水平性に留意し、ねじれのないように十分注意しなければならない。

### 11-5-23-14 自然育成施設修繕工

自然育成施設修繕工の施工については、設計図書によるものとし、これにより難しい場合は、設計図書に関して監督職員と協議しなければならない。

### 11-5-23-15 作業土工（床掘り・埋戻し）

作業土工の施工については、第3編3-2-3-3作業土工（床掘り・埋戻し）の規定による。

### 11-5-23-16 自然育成型護岸基礎工

#### ~~1. 基礎~~

1. 現場打基礎、プレキャスト基礎の施工については、第3編3-2-4-3基礎工（護岸）の規定による。

#### ~~2. 主台~~

2. 一本土台、片梯土台、梯子土台、止杭一本土台の施工については、第3編3-2-4-2土台基礎工の規定による。

#### 11-5-23-17 沈床工

沈床工の施工については、第3編3-2-3-18沈床工の規定による。

#### 11-5-23-18 捨石工

1. 適用規定1. 捨石工の施工については、第3編3-2-3-19捨石工の規定による。
2. 吸出し防止材2. 受注者は、吸出し防止材の施工については、平滑に設置しなければならない。

#### 11-5-23-19 かご工

1. じゃかご及びふとんかご1. じゃかご及びふとんかごの施工については、第3編3-2-14-7かご工の規定による。
2. 植生かごマットの材料2. 植生かごマットで使用する材料の種類及び規格は、**設計図書**によらなければならない。
3. 植生かごマットの施工3. 植生かごマットの施工については、第3編3-2-14-7かご工の規定による。

#### 11-5-23-20 元付工

元付工の施工については、第1編第3章無筋・鉄筋コンクリートの規定による。

#### 11-5-23-21 牛・枠工

##### 1. 一般事項

1. 受注者は、水制工の施工については、予期しない障害となる工作物等が現れた場合には、**設計図書**に関して監督職員と**協議**し、これを処理しなければならない。

##### 2. 施工計画書への記載

2. 受注者は、水制工の施工にあたっては、河床変動を抑止する水制群中の各水制の設置方法及び順序を選定し、施工計画書に記載しなければならない。

なお、**設計図書**において設置方法及び順序を指定した場合に係る河床変動に対する処置については、**設計図書**に関して監督職員と**協議**しなければならない。

##### 3. 適用規定

3. 牛・枠工の施工については、第6編6-1-10-7牛・枠工の規定による。

#### 11-5-23-22 杭出し水制工

杭出し水制工の施工については、第6編6-1-10-8杭出し水制工の規定による。

### 第34節 自然育成植栽工

#### 11-5-34-1 一般事項

##### 1. 適用工種

1. 本節は、自然育成植栽工として、湿地育成工、水生植物植栽工、林地育成工その他これらに類する工種について定める。

##### 2. 一般事項

2. 受注者は、自然環境の創出・復元を目的とした自然育成植栽工の趣旨および**設計意図**を踏まえて施工しなければならない。

#### 11-5-34-2 材 料

##### 1. 一般事項

1. 受注者は、使用する材料については、**設計図書**によらなければならないものとする。また、現場搬入後は、水を切らさないようにし、材料を重ねて圧迫したり、長期間日光にさらして乾燥させたりしないよう注意しなければならない。

## ~~2. 天然の材料の採取~~

2. 受注者は、使用する材料については、みだりに天然ものを採取せず、採取する場合は、法律で規制された区域で採取を行ってはならない。また、採取場所については**設計図書**に関して監督職員の**承諾**を得なければならない。

## ~~3. 水生植物の材料~~

3. 水生植物の材料は、下記の事項に適合したもの、または同等以上の品質を有するものとする。

(1) 水生植物の材料の形状は**設計図書**によるものとし、傷、腐れ、病害虫のないもので、生育良好なものとする。

(2) 茎葉および及び根系が充実したものであって、着花類については花および及びつぼみの良好なものとする。

## **11-5-34-3 湿地移設工**

受注者は、湿地移設工の施工については、**設計図書**によるものとし、時期、工法については、施工前に十分調査のうえ、**施工計画書**を作成し、監督職員に**提出**しなければならない。

## **11-5-34-4 水生植物植栽工**

受注者は、水生植物植栽工の施工については、**設計図書**によるものとし、これによりがた難い場合は、**設計図書**に関して監督職員と**協議**しなければならない。

## **11-5-34-5 林地育成工**

### ~~1. 一般事項~~

1. 受注者は、林地育成工の施工については、残置する樹木および及び周辺樹木を損傷しないよう十分注意しなければならない。

### ~~2. 間伐（択伐）および皆伐~~

2. 受注者は、間伐（択伐）および及び皆伐の施工については、伐採の時期が**設計図書**によりがた難い場合は、**設計図書**に関して監督職員と**協議**しなければならない。

### ~~3. 除伐~~

3. 受注者は、除伐の施工については、**設計図書**によるものとし、対象となる樹木を根元より伐採しなければならない。

### ~~4. 切り株保護~~

4. 受注者は、切り株保護の施工については、萌芽枝を傷めないように切り株の周囲に生えている草やつるの除去を手刈りで行わなければならない。

### ~~5. 株立整理~~

5. 受注者は、株立整理の施工については、一株あたり数本の丈夫な新枝を残し、株の整理をしなければならない。

### ~~6. つる切り~~

6. 受注者は、既存樹木の生育障害や景観上支障となるつる性植物のつる切りの施工については、つるを根元より切り取らなければならない。

### ~~7. 下刈り~~

7. 受注者は、下刈りの施工については、**設計図書**によるものとし、施工時期が**設計図書**これによりがた難い場合は、**設計図書**に関して監督職員と**協議**しなければならない。

### ~~8. 落葉かきおよび林床整理~~

8. 受注者は、落葉かきおよび及び林床整理の施工については、**設計図書**によらなければならない。

### ~~9. 発生木材の再資源化~~

9.受注者は、発生木材処分の施工設備運搬処理については、樹木の主枝を切断のうえ、運搬可能な形状に揃え、再資源化に努め建設発生木材として処分しなければならない。

また、建設発生木材を再利用する場合の処理方法については、設計図書によるものとし、これによりがた難い場合は、設計図書に関して監督職員と協議しなければならない。

## 第4-5節 公園施設等撤去・移設工

### 11-5-45-1 公園施設撤去工

公園施設撤去工については、第11編11-1-10-2公園施設撤去工の規定による。

### 11-5-45-2 移設工

移植工の施工については、第11編11-1-10-3移設工の規定による。

### 11-5-45-3 伐採工

伐採工の施工については、第11編11-1-10-4伐採工の規定による。

### 11-5-45-4 発生材再利用工

発生材再利用工の施工については、第11編11-1-10-5発生材再利用工の規定による。

# 第12編 下水道編

## 第1章 管路

### 第1節 適用

1. 本章は、管路工事における管きょ工（開削）、管きょ工（小口径推進）、管きょ工（推進）、管きょ工（シールド）、マンホール工、特殊マンホール工、取付管及びます工、地盤改良工、付帯工、立坑工その他これらに類する工種について適用するものである。
2. 本章に特に定めのない事項については、第1編共通編、第2編材料編、第3編土木工事共通編の規定によるものとする。

### 第2節 諸法令及び諸基準

1. 受注者は、**設計図書**および下記の基準類によらなければならない。また、この基準類は最新版を適用するものとする。なお、基準類と**設計図書**に相違がある場合は、原則として**設計図書**の規定に従うものとし、疑義がある場合は監督職員に**確認**をもとめなければならない。

建設省	建設工事公衆災害防止対策要綱	(平成5年1月)
国土交通省	アルカリ骨材反応抑制対策について	(平成14年7月)
建設省	コンクリート中の塩化物総量規制について	(昭和61年6月)
建設省	薬液注入工法による建設工事の施工に関する暫定指針	(昭和49年7月)
建設省	薬液注入工事に係わる施工管理等について	(平成2年9月)
建設省	仮締切提設置基準(案)	(平成10 <del>22</del> 年6月)
島根県	建設副産物処理要領	(平成19年3月)
日本下水道協会	下水道施設計画・設計指針と解説	(2009年版)
日本下水道協会	下水道維持管理指針	( <del>2003</del> 2014年版)
日本下水道協会	小規模下水道計画・設計・維持管理指針と解説	(2004年版)
日本下水道協会	下水道工事施工管理指針と解説	(1989年版)
日本下水道協会	下水道施設の耐震対策指針と解説	( <del>2006</del> 2014年版)
日本下水道協会	下水道推進工法の指針と解説	(2010年版)
日本下水道協会	下水道排水設備指針と解説	(2004年版)
日本下水道協会	管渠更生工法における設計・施工管理ガイドライン(案)	(平成23年12月)
土木学会	トンネル標準示方書 開削工法・同解説	(平成18年7月)
土木学会	トンネル標準示方書 シールド工法・同解説	(平成18年7月)
土木学会	トンネル標準示方書 山岳工法・同解説	(平成18年7月)
土木学会	コンクリート標準示方書(設計構造型性能照査編)	(平成24 <del>14</del> 年3月)
土木学会	コンクリート標準示方書(施工編)	(平成24 <del>10</del> 年3月)
土木学会	コンクリート標準示方書(規準編)	(平成25 <del>2</del> 年11月)
土木学会	コンクリートポンプ施工指針	(平成24 <del>12</del> 年2月)
日本道路協会	道路土工—仮設構造物工指針	(平成11年3月)
日本道路協会	道路土工—カルバート工指針	(平成22年3月)
日本道路協会	道路土工要綱—排水工指針	(平成昭和21 <del>62</del> 年6月)
日本道路協会	道路土工—施工指針	(昭和61年11月)
日本道路協会	道路土工—軟弱地盤対策工指針	(平成24 <del>61</del> 年8 <del>11</del> 月)
日本道路協会	舗装設計施工指針	(平成18年2月)
日本道路協会	舗装施工便覧	(平成18年2月)
日本道路協会	舗装再生便覧	(平成22年11 <del>2</del> 月)
日本道路協会	転圧コンクリート舗装技術指針(案)	(平成2年11月)
日本道路協会	アスファルト舗装工事共通仕様書	(平成4年12月)



日本道路協会	舗装調査・試験法便覧	(平成 19 年 6 月)
日本道路協会	舗装の構造に関する技術基準・同解説	(平成 13 年 9 月)
日本道路協会	視覚障害者誘導用ブロック設置指針・同解説	(昭和 60 年 9 月)
(公社)日本鉄筋継手協会	日本圧接協会—鉄筋継手工事標準仕様書	鉄筋のガス圧接 継手工事標準仕様 書 (平成 2517 年 24 月)

### 第3節 管きょ工（開削）

#### 12-1-3-1 一般事項

本節は、管きょ工（開削）として管路土工、管布設工、管基礎工、水路築造工、管路土留工、埋設物防護工、管路路面覆工、補助地盤改良工、開削水替工、地下水位低下工その他これらに類する工種について定めるものとする。

#### 12-1-3-2 材 料

1. 受注者は、使用する下水道材料が次の規格に適合するもの、またはこれと同等以上の品質を有するものでなければならない。

- |                        |  |
|------------------------|--|
| (1) 鉄筋コンクリート管          | JSWAS A-1 (下水道用鉄筋コンクリート管)                                |
|                        | JSWAS A-5 (下水道用鉄筋コンクリート卵形管)                              |
|                        | JSWAS A-9 (下水道用台付鉄筋コンクリート管)                              |
| (2) <u>ボックスカルバート陶管</u> | JSWAS <u>AR-12</u><br>(下水道用鉄筋コンクリート製ボックスカルバート陶管)         |
|                        | JSWAS <u>AR-13</u><br>(下水道用プレストレストコンクリート製ボックスカルバート陶製卵形管) |
| (3) 硬質塩化ビニル管           | JSWAS K-1 (下水道用硬質塩化ビニル管)                                 |
|                        | JSWAS K-3 (下水道用硬質塩化ビニル卵形管)                               |
|                        | JSWAS K-13 (下水道用リブ付硬質塩化ビニル管)                             |
| (4) 強化プラスチック複合管        | JSWAS K-2 (下水道用強化プラスチック複合管)                              |
| (5) レジンコンクリート管         | JSWAS K-11 (下水道用レジンコンクリート管)                              |
| (6) ポリエチレン管            | JSWAS K-14 (下水道用ポリエチレン管)                                 |
|                        | JSWAS K-15 (下水道用リブ付ポリエチレン管)                              |
| (7) 鋼管                 | JIS G 3443 (水輸送用塗覆装鋼管)                                   |
|                        | JIS G 3451 (水輸送用塗覆装鋼管の異形管)                               |
|                        | JIS G 3452 (配管用炭素鋼鋼管)                                    |
| (8) 鋳鉄管                | JSWAS G-1 (下水道用ダクタイトル鋳鉄管)                                |
|                        | JIS G 5526 (ダクタイトル鋳鉄管)                                   |
|                        | JIS G 5527 (ダクタイトル鋳鉄異形管)                                 |

2. 受注者は、管きょ工（開削）の施工に使用する材料については、使用前に監督職員に**承諾**を得るとともに、材料の品質を照明する書類を整備、保管し、監督職員から請求があった場合は遅滞なく**提出**しなければならない。

#### 12-1-3-3 管路土工

##### (施工行計画)

- 受注者は、管きょ工（開削）の施工にあたり、工事着手前に施工場所の土質、地下水の状況、地下埋設物、危険箇所、その他工事に係る諸条件を十分調査し、その結果に基づき現場に適応した**施工計画**を作成して監督職員に**提出**しなければならない。
- 受注者は、掘削にあたって事前に設計図の地盤高を水準測量により調査し、試掘調査の結果に基づいて路線の中心線、マンホール位置、埋設深、勾配等を確認しなければならない。さらに詳細な埋設物の調査が必要な場合は、監督職員と**協議**のうえ試験掘りを行わなければならない。
- 受注者は工事の施工に伴って発生する騒音、振動、地盤沈下、地下水の枯渇、電波障害等に起因する事業損失が懸念される場合は、**設計図書**に基づき事前調査を行い、第三者への被

害を未然に防止しなければならない。なお、必要に応じて事後調査も実施しなければならない。

4. 受注者は、掘削する区域及び延長については、交通対策等を考慮して決めなければならない。

#### (管路掘削)

5. 受注者は、管路掘削の施工にあたり、特に指定のない限り地質の硬軟、地形及び現地の状況により安全な工法をもって、**設計図書**に示した工事目的の深さまで掘下げなければならない。
6. 受注者は、床掘り仕上がり面の掘削においては、地山を乱さないように、かつ不陸が生じないように施工しなければならない。
7. 受注者は、床掘り箇所の湧水及び滞水などは、ポンプあるいは排水溝を設けるなどして排除しなければならない。
8. 受注者は、構造物及び埋設物に近接して掘削するにあたり、周辺地盤の緩み、沈下等の防止に注意して施工し、必要に応じ、当該施設の管理者と協議のうえ防護措置を行わなければならない。

#### (管路埋戻)

9. 受注者は、埋戻し材料について、良質な土砂または**設計図書**で指定されたもので監督職員の**承諾**を得たものを使用しなければならない。
10. 受注者は、埋戻し作業にあたり、管が移動したり破損したりするような荷重や衝撃を与えないよう注意しなければならない。
11. 受注者は、埋戻しの施工にあたり、管の両側より同時に埋戻し、管きよその他の構造物の側面に空隙を生じないように十分突固めなければならない。また、管の周辺及び管頂30cmまでは特に注意して施工しなければならない。
12. 受注者は、埋戻しを施工するにあたり、**設計図書**に基づき、各層所定の厚さ毎に両側の埋戻し高さが均等になるように、必ず人力およびタンパ等により十分締固めなければならない。また、一層の仕上り厚は、路体部は30cm、路床部は20cm以下を基本とし埋戻さなければならない。
13. 受注者は、埋戻しを施工するにあたり、埋戻し箇所の残材、廃物、木くず等を撤去しなければならない。
14. 受注者は、埋戻し箇所に湧水および滞水がある場合には、施工前に排水しなければならない。
15. 受注者は、埋戻しの施工にあたり、土質および使用機械に応じた適切な含水比の状態で行わなければならない。
16. 受注者は、掘削溝内に埋設物がある場合には、埋設物管理者との協議に基づく防護を施し、埋設物付近の埋戻し土が将来沈下しないようにしなければならない。
17. 受注者は、埋戻し路床の仕上げ面は、均一な支持力が得られるよう施工しなければならない。

#### (発生土処理)

18. 受注者は、掘削発生土の運搬にあたり、運搬車に土砂のこぼれ飛散を防止する装備（シート被覆等）を施すとともに、積載量を超過してはならない。
19. 受注者は、発生土処分にあたり、発注者の指定した場所に運搬、処分する。特に指定のない場合は、捨場所、運搬方法、運搬経路等の計画書を作成し、監督職員に**提出**しなければならない。またこの場合でも関係法令に基づき適正に処分しなければならない。なお、発生土については、極力、再利用または再生利用を図るものとする。

### 12-1-3-4 管布設工

#### (保管・取扱い)

1. 受注者は、現場に管を保管する場合には、第三者が保管場所に立入らないよう柵等を設けるとともに、倒壊等が生じないように十分な安全対策を講じなければならない。
2. 受注者は、硬質塩化ビニル管及び強化プラスチック複合管を保管するときは、シート等の覆いをかけ、管に有害な曲がりやそりが生じないように措置しなければならない。
3. 受注者は、接着剤、樹脂系接合剤、滑剤、ゴム輪等は、材質の変質を防止する措置（冷暗な場所に保管する等）をとらなければならない。

4. 受注者は、管等の取扱い及び運搬にあたり、落下、ぶつかり合いがないように慎重に取扱い、放り投げるようなことをしてはならない。また、管等と荷台との接触部、特に管端部には、クッション材等をはさみ、受口や差口が破損しないように十分注意しなければならない。
5. 受注者は、管の吊下し及び据付けについては、現場の状況に適應した安全な方法により丁寧に行わなければならない。

#### **(管布設)**

6. 受注者は、管の布設にあたり、所定の基礎を施した後に、上流の方向に受口を向け、他方の管端を既設管に密着させ、中心線、勾配及び管底高を保ち、かつ漏水・不陸・偏心等が生じないように施工しなければならない。

#### **(鉄筋コンクリート管)**

7. 受注者は、鉄筋コンクリート管の布設にあたり、下記の規定によらなければならない。
  - (1) 管接合前、受口内面をよく清掃し、滑材を塗布し、容易に差込みうるようにした上、差口は事前に清掃し、所定の位置にゴム輪をはめ、差込み深さが確認できるよう印を付けておかなければならない。
  - (2) 使用前に管の接合に用いるゴム輪の傷の有無、老化の状態および寸法の適否について検査しなければならない。なお、検査済みのゴム輪の保管は暗所に保存し、屋外に野積みにしてはならない。

#### **(硬質塩化ビニル管、強化プラスチック複合管)**

8. 受注者は、硬質塩化ビニル管及び強化プラスチック複合管の布設にあたり、下記の規定によらなければならない。
  - (1) ゴム輪接合においてゴム輪が正確に溝に納まっているかを確認し、ゴム輪がねじれていたり、はみ出している場合は、正確に再装着しなければならない。
  - (2) ゴム輪接合において接合部に付着している泥土、水分、油分は、乾いた布で清掃しなければならない。
  - (3) ゴム輪接合用滑剤をゴム輪表面および差口管に均一に塗り、管軸に合わせて差口を所定の位置まで挿入し、ゴム輪の位置、ねじれ、はみ出しがないかチェックゲージ（薄板ゲージ）で確認しなければならない。  
また、管の挿入については、挿入機または棒を使用しなければならない。
  - (4) 滑剤には、ゴム輪接合専用滑剤を使用し、グリス、油等を用いてはならない。
  - (5) 接着接合においては、差管の外表面及び継手の内面の油、ほこり等を乾いた布で拭きとり、差込み深さの印を直管の外表面に付けなければならない。
  - (6) 接着接合において、接着剤を受口内面及び差口外面の接合面に塗りもらしなく均一に素早く塗らなければならない。また、塗布後水や泥がつかないように十分注意しなければならない。
  - (7) 接着剤塗布後は素早く差口を受口に挿入し、所定の位置まで差込み、そのままで暫く保持する。なお、呼び径200以上は原則として挿入機を使用しなければならない。かけや等による叩込みはしてはならない。
  - (8) 接着直後は、接合部に無理な外力が加わらないよう注意しなければならない。
  - (9) 圧送管として使用する場合には、配管完了後、所定の圧力を保持する水圧試験を行わなければならない。また水圧試験時に継手より漏水した場合は、新たに配管をやり直し再度試験を行わなければならない。

#### **(リブ付き硬質塩化ビニル管)**

9. 受注者は、リブ付き硬質塩化ビニル管の布設にあたり、下記の規定によらなければならない。
  - (1) 受口内面（受口奥部まで）及び差し口外面（ゴム輪から管端まで）接合部に付着している泥土、水分、油分は乾いた布で清掃しなければならない。
  - (2) ゴム輪が正確に挿入管の端面から第2番目と第3番目のリブの間に納まっているか確認し、ゴム輪がねじれていたり、はみ出している場合は、ゴム輪を外し溝及びゴム輪を拭いてから正確に再装着しなければならない。また、ゴム輪は仕様により方向等の規制があるので、装着時に確認しなければならない。
  - (3) ゴム輪接合に使用する滑剤は硬質塩化ビニル管用滑剤を使用し、グリス、油等はゴム輪を劣化させるので使用してはならない。
  - (4) ゴム輪接合用滑材をゴム表面及び差し口に均一に塗り、管軸に合わせて差込口を所定の

位置まで挿入しなければならない。差込は原則として挿入機を使用しなくてはならない。ただし、呼び径 300mm以下はてこ棒を使用してもよい。また挿入する時、たたき込みなど衝撃的な力を加えてはならない。

(ポリエチレン管)

10. 受注者は、ポリエチレン管の布設にあたり、下記の規定によらなければならない。

- (1) 管融着面は、管差し口部の外表面の土や汚れを落とした後、管差し口からスクレープに必要な長さの位置に標線を引き、専用のスクレーパーで標線の手前まで管外表面を 0.1 mm程度削り取らなければならない。このとき、削り過ぎには十分注意し、むけていない場所があってはならない。
- (2) 管差し口部外表面に有害なきずがないことを確認し、きずがある場合は管を切断除去し、再度融着面を切削しなければならない。
- (3) 管受口内面及び管差し口切削融着面は、アセトンなどを浸み込ませたペーパータオルで清掃し、融着面の皮脂等の汚れが完全に拭きとられていることを確認しなければならない。
- (4) 管の挿入においては、融着面の切削及び清掃済みの管差し口を管受口に挿入し、標線まで挿入されていることを確認しなければならない。また、管の接続部が斜めにならないようにクランプを装着しなければならない。
- (5) 融着作業は、水場で行ってはならない。地下水の流出の多いところでは排水を十分に行い、雨天時は原則、融着作業を行ってはならない。
- (6) 管を埋め戻す前に、発注者が指定する気密（真空）検査又は水圧検査を行わなければならない。—(陶管)—

~~9. 受注者は、陶管の布設にあたり、下記の規定によらなければならない。~~

~~圧縮ジョイント付きの管を使用する場合、管底を正確に保つため表示ラベルを上にして並べ、圧縮ジョイントに付着した土砂等を完全に拭取り、滑剤を塗布し挿入機等にて所定の深さまで引込み完全に水密になるようにしなければならない。~~

**(既製く形きよ)**

1110. 受注者は、既製く形きよの布設にあたり、下記の規定によらなければならない。

- (1) 既製く形きよの施工は、基礎との密着をはかり、接合面が食い違わぬように注意し、原則として、く形きよの下流側から設置しなければならない。
- (2) 既製く形きよの縦締め施工は、「**道路土工—カルバート工指針 4-2-2**」(日本道路協会、平成 22 年 3 月)の規定によらなければならない。

**(鑄鉄管)**

1112. 受注者は、鑄鉄管の布設にあたり、下記の規定によらなければならない。

- (1) 配管作業(継手接合を含む)に従事する技能者は豊富な実務経験と知識を有し熟練した者でなければならない。
- (2) 管の運搬及び吊りおろしは特に慎重に行い管に衝撃を与えてはならない。また管の据付けにあたっては、管内外の泥土や油等を取除き製造所マークを上にし、管体に無理な外力が加わらないように施工しなければならない。
- (3) メカニカル継手の継手ボルトの締付けは必ずトルクレンチにより所定のトルクまで締付けなければならない。また曲管については、離脱防止継手もしくは管防護を施さなければならない。
- (4) 配管完了後、所定の圧力を保持する水圧試験を行わなければならない。また水圧試験時に継手より漏水した場合は、全部取外し十分清掃してから接合をやり直し再度試験を行わなければならない。

**(切断・せん孔)**

1213. 受注者は、管の切断およびせん孔にあたり、下記の規定によらなければならない。

- (1) 鉄筋コンクリート管—陶管およびダクタイル鑄鉄管を切断・せん孔する場合、管に損傷を与えないよう専用の機械等を使用し、所定の寸法に仕上げなければならない。
- (2) 硬質塩化ビニル管および強化プラスチック複合管を切断・せん孔する場合、寸法出しを正確に行い、管軸に直角に標線を記入して標線に沿って、切断・せん孔面の食違いを生じないようにしなければならない。なお、切断・せん孔面に生じたばりや食違いを平らに仕上げるとともに、管端内外面を軽く面取りし、ゴム輪接合の場合は、グラインダー・やすり等を用いて規定(15°～30°)の面取りをしなければならない。

- (3) ポリエチレン管を切断する場合、管軸に直角に切断標線を記入し、原則として専用切断機で切断しなければならない。専用切断機がない場合はパイプカッター又は、丸のこなどで切断面の食い違いが生じないように切断し、グラインダーなどでバリや食い違いを平らに仕上げなければならない。

**(埋設標識テープ)**

1414. 受注者は、本管の埋戻しに際し、**設計図書**に基づき、管の上部に埋設標識テープを布設しなければならない。埋設標識テープは埋戻し及び締固めを行った後、マンホールからマンホールまで切れ目なく布設しなければならない。

**(マンホール削孔接続)**

1415. 受注者は、マンホールとの接続にあたり、下記の規定によらなければならない。
- (1) マンホールに接続する管の端面を内壁に一致させなければならない。
  - (2) 既設部分への接続に対しては必ず、既設管底高及びマンホール高を測量し、設計高との照査を行い監督職員に**報告**しなければならない。
  - (3) 接続部分の止水については、特に入念な施工をしなければならない。
  - (4) 受注者は、既設マンホールその他地下構造物に出入りする場合には、必ず事前に滞留する有毒ガス、酸素欠乏等に対して十分な調査を行わなければならない。

**12-1-3-5 管基礎工**

**(砂基礎)**

1. 受注者は、砂基礎を行う場合、**設計図書**に示す基礎用砂を所定の厚さまで十分締固めた後管布設を行い、さらに砂の敷均し、締固めを行わなければならない。なおこの時、砂は管の損傷、移動等が生じないように投入し、管の周辺には空隙が生じないように締固めなければならない。

**(碎石基礎)**

2. 受注者は、碎石基礎を行う場合、あらかじめ整地した基礎面に碎石を所定の厚さに均等に敷均し、十分に突固め所定の寸法に仕上げなければならない。

**(コンクリート基礎)**

3. 受注者は、コンクリート基礎を行う場合、所定の厚さの碎石基礎を施した後、所定の寸法になるようにコンクリートを打設し、十分締固めて空隙が生じないように仕上げなければならない。

**(まくら土台基礎)**

4. 受注者は、まくら土台基礎及びコンクリート土台基礎を行う場合、まくら木は、皮をはいだ生松丸太の太鼓落しあるいはコンクリート製のものを使用しなければならない。施工にあたってはまくら木による集中荷重発生を防止するため、基礎面及び管の下側は十分に締固めなければならない。

**(はしご胴木基礎)**

5. 受注者は、はしご胴木基礎を行う場合、材料は皮をはいだ生松丸太の太鼓落しを使用しなければならない。胴木は端部に切欠きを設け、所定のボルトで接合して連結しなければならない。また、はしご胴木を布設した後、まくら木の天端まで碎石を充填し、十分に締固めなければならない。

**12-1-3-6 水路築造工**

**(既製く形きよ)**

1. 受注者は、既製く形きよの施工について、12-1-3-4 管布設工 10. 既製く形きよの布設の規定によらなければならない。

**(現場打ち水路)**

2. 受注者は、現場打ち水路の施工にあたり、下記の規定によらなければならない。
- (1) 現場打ち水路工の均しコンクリートの施工にあたり、沈下、滑動、不陸等が生じないようにしなければならない。
  - (2) 目地材及び止水板の施工にあたり、付着、水密性を保つよう施工しなければならない。
3. 受注者は、現場打ち水路及び既製開きよについて、原則として下流側から設置するとともに、底面は滑らかで一様な勾配になるように施工しなければならない。

**(柵渠)**

4. 受注者は、柵渠の施工については、杭、板、かさ石及び梁に隙間が生じないように注意して

施工しなければならない。

### 12-1-3-7 管路土留工

#### (施工計画)

1. 受注者は、周囲の状況を考慮し、掘削深さ、土質、地下水位、作用する土圧、載荷重を十分検討し施工しなければならない。
2. 受注者は、土留工の施工にあたり、交通の状況、埋設物及び架空線の位置、周辺環境及び施工期間等を考慮するとともに、第三者に騒音、振動、交通障害等の危険や迷惑を及ぼさないよう、工法及び作業時間を定めなければならない。
3. 受注者は、土留工に先行し、溝掘り及び探針を行い、埋設物の有無を確認しなければならない。
4. 受注者は、土留工に使用する材料について、割れ、腐食、断面欠損、曲り等構造耐力上欠陥のないものを使用しなければならない。
5. 受注者は、工事の進捗に伴う腹起し・切梁の取付け、取外し時期については、施工計画において十分検討し施工しなければならない。
6. 受注者は、工事を安全に行えるように作業中は常に点検し、異常のある時は、速やかに対策を講じなければならない。

#### (木矢板、軽量鋼矢土留、アルミ矢板土留)

7. 受注者は、建込み式の木矢板、軽量鋼矢板土留、アルミ矢板土留の施工にあたり、下記の規定によらなければならない。
  - (1) 矢板は、余掘りをしないように掘削の進行に合わせて垂直に建込むものとし、矢板先端を掘削底面下20cm程度貫入させなければならない。
  - (2) バックホウの打撃による建込み作業は行ってはならない。
  - (3) 矢板と地山の間隙は、砂詰め等により裏込めを行わなければならない。
  - (4) 建込みの法線が不揃いとなった場合は、一旦引抜いて再度建込むものとする。
  - (5) 矢板を引抜くときは、埋戻しが完了した高さだけ引抜くこと。
  - (6) 矢板の引抜き跡については、沈下など地盤の変化を生じないよう空洞を砂等で充填しなければならない。

#### (建て込み簡易土留)

8. 受注者は、建て込み簡易土留の施工にあたり、下記の規定によらなければならない。
  - (1) 建て込み簡易土留材は先掘りしながら所定の深さに設置しなければならない。
  - (2) 土留め背面に間隙が生じないよう切梁による調整、または砂詰め等の処置をしながら、建て込みを行わなければならない。
  - (3) 建て込み簡易土留材の引抜きは締固め厚さごとに引抜き、パネル部分の埋戻しと締固めを十分行わなければならない。
  - (4) バックホウの打撃による建て込み作業は行ってはならない。

#### (鋼矢板、H鋼杭土留)

9. 受注者は、H鋼杭、鋼矢板の打込み引抜きの施工にあたり、下記の規定によらなければならない。
  - (1) H鋼杭、鋼矢板等の打込みにおいて、打込み方法および使用機械については打込み地点の土質条件、施工条件および周辺環境に応じたものを用いなければならない。
  - (2) H鋼杭、鋼矢板の打込みにおいて、埋設物等に損傷を与えないよう施工しなければならない。なお、鋼矢板の打込みについては、導材を設置するなどして、ぶれ、よじれ、倒れを防止するものとし、また隣接の鋼矢板が共下りしないように施工しなければならない。
  - (3) 鋼矢板の引抜きにおいて、隣接の鋼矢板が共上りしないよう施工しなければならない。
  - (4) ウォータージェットを併用してH鋼杭、鋼矢板等を施工する場合には、最後の打上りを落錘等で貫入させ落着かせなければならない。
  - (5) H鋼杭、鋼矢板等の引抜き跡については、沈下など地盤の変状を生じないよう空洞を砂等で充填しなければならない。

#### (親杭横矢板土留)

10. 受注者は、親杭横矢板工の施工にあたり、下記の規定によらなければならない。
  - (1) 親杭はH鋼杭を標準とし、打込み及び引抜きの施工については、12-1-3-7の9のH

鋼杭、鋼矢板等の打込み引抜き施工の規定によらなければならない。

- (2) 横矢板の施工にあたり、掘削と並行してはめ込み、横矢板と掘削土壁との間に隙間のないようにしなければならない。また、隙間が生じた場合は、裏込め、くさび等で隙間を完全に充填し、横矢板を固定しなければならない。
- (3) 横矢板の板厚の最小厚は3cm以上とし、作用する外力に応じて、適切な板厚を定めなければならない。
- (4) 横矢板は、その両端を十分親杭のフランジに掛合せなければならない。

#### (支保工)

11. 受注者は、土留支保工の施工にあたり、下記の規定によらなければならない。

- (1) 土留支保工は、掘削の進行に伴い設置しなければならない。
- (2) 土留支保工は、土圧に十分耐えるもの使用し、施工中に緩みが生じて落下することのないよう施工しなければならない。
- (3) 土留支保工の取付けにあたっては各部材が一体として動くように締付けを行わなければならない。
- (4) 土留支保工の撤去盛替えは、土留支保工以下の埋戻し土が十分締固められた段階で行い、矢板、杭に無理な応力や移動を生じないようにしなければならない。

### 12-1-3-8 埋設物防護工

1. 受注者は、工事範囲に存在する埋設物については、**設計図書**、地下埋設物調査事項、各種埋設物管理図並びに試験掘りによってその全容を把握しなければならない。
2. 受注者は、確認した埋設物は、その平面、断面を記載しておき、作業関係者に周知徹底をはかり、作業中の埋設物事故を防止しなければならない。
3. 受注者は、工事に関する埋設物を、あらかじめ指定された防護方法に基づいて慎重かつ安全に防護しなければならない。  
なお、防護方法の一部が管理者施工となることがあるが、この場合には、各自の施工分担に従って相互に協調しながら防護工事をしなければならない。
4. 受注者は、埋設物に対する工事施工各段階における保安上必要な措置、防護方法、立会の有無、緊急時の連絡先等工事中における埋設物に関する一切のことを十分把握しておかなければならない。
5. 受注者は、工事施工中、埋設物を安全に維持管理し、また工事中の損傷およびこれによる公衆災害を防止するため常に埋設物の保安管理をしなければならない。

### 12-1-3-9 管路路面覆工

1. 受注者は、覆工板の受桁は埋設物の吊桁を兼ねてはならない。
2. 受注者は、覆工板および受桁等は、原則として鋼製の材料を使用し、上載荷重、支点の状態、その他の設計条件により構造、形状、寸法を定め、使用期間中十分に安全なものを使用しなければならない。
3. 受注者は、路面覆工を施工するにあたり、覆工板間の段差、隙間、覆工板表面の滑りおよび覆工板の跳上り等に注意し、交通の支障とならないようにしなければならない。また、路面覆工の横断方向端部には必ず覆工板ずれ止め材を取付けなければならない。  
なお覆工板と舗装面とのすりつけ部に段差が生じる場合は、歩行者および車両の通行に支障を与えないよう、縦断及び横断方向ともにアスファルト混合物によるすりつけを行うこと。
4. 受注者は、覆工部の出入り口の設置及び資器材の搬出入に際して、関係者以外の立入り防止に対して留意しなければならない。
5. 受注者は、路面勾配がある場合に、覆工板の受桁に荷重が均等にかかるようにすると共に、受桁が転倒しない構造としなければならない。

### 12-1-3-10 開削水替工

1. 受注者は、工事区域に湧水、滞水等がある場合は、現場に適した設備、方法により排水をしなければならない。
2. 受注者は、湧水量を十分排水できる能力を有するポンプ等を使用するとともに、不測の出水に対して、予備機の準備等対処できるようにしておかなければならない。
3. 受注者は、ポンプ排水を行うにあたり、土質の**確認**によって、クイックサンド、ボーリング等が起きない事を検討すると共に、湧水や雨水の流入水を十分に排水しなければならない。
4. 受注者は、第3項の現象による法面や掘削地盤面の崩壊を招かぬように管理しなければな

らない。

5. 受注者は、河川あるいは下水道等に排水する場合において、工事着手前に、河川法、下水道法の規定に基づき、当該管理者に届出あるいは許可を受けなければならない。
6. 受注者は、工事により発生する濁水を関係法令等に従って、濁りの除去等の処理を行った後、放流しなければならない。

#### 12-1-3-11 地下水位低下工

1. 受注者は、ウエルポイントあるいはディープウエルの施工にあたり、工事着手前に土質の**確認**を行い、地下水位、透水係数、湧水量等を**確認**し、確実に施工しなければならない。
2. 受注者は、周辺に井戸等がある場合には、状況の把握に努め被害を与えないようにしなければならない。
3. 受注者は、地下水位低下工法の施工期間を通して、計画の地下水位を保つために揚水量の監視、揚水設備の保守管理及び工事の安全な実施に必要な施工管理を十分行わなければならない。特に必要以上の揚水をしてはならない。
4. 受注者は、地下水位低下工法に伴う騒音振動に対して、十分な措置を講じておかねばならない。
5. 受注者は、地下水位低下工法に伴う近接構造物等の沈下を防止するため、施工管理及び防護措置を十分に行わなければならない。
6. 受注者は、河川あるいは下水道等に排水する場合において、工事着手前に、**河川法、下水道法**の規定に基づき、当該管理者に届出あるいは許可を受けなければならない。
7. 受注者は、工事により発生する濁水を関係法令等に従って、濁りの除去等の処理を行った後、放流しなければならない。

#### 12-1-3-12 補助地盤改良工

##### (高圧噴射攪拌、機械攪拌)

1. 攪拌とは、粉体噴射攪拌、高圧噴射攪拌及びスラリー攪拌を示すものとする。
2. 受注者は、固結工による工事着手前に、攪拌及び注入する材料について配合試験と一軸圧縮試験を実施するものとし、目標強度を**確認**しこの結果を監督職員に**報告**しなければならない。
3. 受注者は、固結工法にあたり、施工中における施工現場周辺の地盤や他の構造物並びに施設などへの影響を把握しなければならない。これらへ影響が発生した場合は、ただちに監督職員へ**報告**し、その対応方法等について監督職員と**協議**しなければならない。
4. 受注者は、固結工法にあたり、攪拌の施工中に地下埋設物を発見した場合は、直ちに工事を中止し、監督職員に**報告**後、占有者全体の**立会**を求め管理者を明確にし、その管理者と埋設物の処理にあたらなければならない。
5. 受注者は、生石灰パイルの施工にあたり、パイルの頭部は 1m 程度空打ちし、砂または粘土で埋戻さなければならない。
6. 受注者は、「セメント及びセメント系固結材を使用した改良土の六価クロム溶出試験要領(案)」(国土交通省)に基づき事前の調査を十分行い、安全かつ適正な施工を行わなければならない。なお、必要に応じて事後調査も実施しなければならない。

##### (薬液注入)

7. 受注者は、薬液注入工の施工にあたり、薬液注入剤の安全な使用に関し、技術的知識と経験を有する現場責任者を選任し、事前に経歴書により監督職員の**承諾**を得なければならない。
8. 受注者は、薬液注入工の着手前に下記について監督職員の**確認**を得なければならない。
  - 1) 工法関係
    1. 注入量
    2. 注入本数
    3. 注入圧
    4. 注入速度
    5. 注入順序
    6. ステップ長
  - 2) 材料関係
    1. 材料(購入・流通経路等を含む)
    2. ゲルタイム
    3. 配合
9. 受注者は、薬液注入工を施工する場合には、「薬液注入工法による建設工事の施工に関する



暫定指針」(建設省通達)の規定によらなければならない。

10. 受注者は、薬液注入工における施工管理等については、「薬液注入工事に係る施工管理等について」(建設省通達)の規定によらなければならない。なお、受注者は、注入効果の**確認**が判定できる資料を作成し**提出**するものとする。

## 第4節 管きょ工(小口径推進)

### 12-1-4-1 一般事項

1. 本節は、管きょ工(小口径推進)として低耐荷力圧入工、~~低耐荷力オーガ推進工、仮管併用推進工、オーガ掘削推進工、~~小口径泥水推進工、~~小口径泥土圧推進工(低耐荷力泥土圧推進工)、オーガ掘削鋼管推進工、~~ボーリング推進工(鋼管さや管ボーリング推進工、~~取付管ボーリング推進工~~)、各種小口径推進工、立坑内管布設工、仮設備工(小口径)、送排泥設備工、泥水処理設備工、推進水替工、補助地盤改良工、その他これらに類する工種について定めるものとする。

### 12-1-4-2 材料

1. 受注者は、使用する下水道用資材が下記の規格に適合するもの、またはこれと同等以上の品質を有するものでなければならない。
  - (1) 鉄筋コンクリート管 JSWAS A-6 (下水道小口径管推進工法用鉄筋コンクリート管)
  - (2) 鋳鉄管 JSWAS G-2 (下水道推進工法用ダクタイル鋳鉄管)
  - ~~(3) 陶管 JSWAS R-3 (下水道推進工法用陶管)~~
  - (3-4) 硬質塩化ビニル管 JSWAS K-6 (下水道推進工法用硬質塩化ビニル管)
  - ~~(4-5)~~ レジンコンクリート管 JSWAS K-12 (下水道推進工法用レジンコンクリート管)
  - ~~(5-6)~~ 鋼管 JIS G 3452 (配管用炭素鋼鋼管)  
JIS G 3454 (圧力配管用炭素鋼鋼管)  
JIS G 3455 (高圧配管用炭素鋼鋼管)  
JIS G 3456 (高圧配管用炭素鋼鋼管)  
JIS G 3457 (配管用アーク溶接炭素鋼鋼管)  
JIS G 3460 (低温配管用鋼管)  
JIS G 3444 (一般構造用炭素鋼鋼管)
  - (6-7) 強化プラスチック管 FRPM K201J (下水道推進工法用強化プラスチック複合管)

2. 受注者は、小口径推進の施工に使用する材料については、使用前に監督職員に**承諾**を得るとともに、材料の品質を証明する書類を整備、保管し、監督職員から請求があった場合は遅滞なく**提出**しなければならない。

### 12-1-4-3 小口径推進工

#### (施工計画)

1. 受注者は、推進工の施工にあたり、工事着手前に施工場所の土質、地下水の状況、地下埋設物、その他工事に係る諸条件を十分調査し、その結果に基づき現場に適応した施工計画を作成して監督職員に**提出**しなければならない。
2. 受注者は、掘進箇所において、事前に土質の変化及び捨石、基礎杭等の存在が明らかになった場合には、周辺の状況を的確に把握するとともに、監督職員と土質・立坑位置・工法等について**協議**しなければならない。

#### (管の取扱い、保管)

3. 受注者は、推進管の運搬、保管、据付けの際、管に衝撃を与えないように注意して取扱わなければならない。
4. 受注者は、現場に管を保管する場合には、第三者が保管場所に立入らないよう柵等を設けるとともに、倒壊等が生じないよう十分な安全対策を講じなければならない。
5. 受注者は、管等の取扱い及び運搬にあたり、落下、ぶつかり合いがないように慎重に取扱わなければならない。また、管等と荷台との接触部、特に管端部にはクッション材等をはさみ、受口や差口が破損しないように十分注意しなければならない。
6. 受注者は、管の吊りおろしについては、現場の状況に適応した安全な方法により丁寧に行わなければならない。

### **(掘進機)**

7. 受注者は、掘進機について掘進路線の土質条件に適応する型式を選定しなければならない。
8. 受注者は、仮管、ケーシング及びスクリーコンベア等の接合については、十分な強度を有するボルト等で緊結し、緩みがないことを確認しなければならない。
9. 受注者は、基本的に位置・傾きを正確に測定でき、容易に方向修正が可能な掘進機を使用しなければならない。また、掘進機は、変形及び摩耗の少ない堅牢な構造のものでなければならない。

### **(測量、計測)**

10. 受注者は、小口径推進機を推進管の計画管底高及び方向に基づいて設置しなければならない。
11. 受注者は、掘進機の方向測量を行い、掘進機の姿勢を制御しなければならない。
12. 受注者は、掘進時には**設計図書**に示した管底高・方向等計画線の維持に努め、管の蛇行・屈曲が生じないように測定を行わなければならない。
13. 受注者は、計画線に基づく上下・左右のずれ等について計測を行い、その記録を監督職員に**提出**しなければならない。

### **(運転・掘進管理)**

14. 受注者は、掘進機の運転操作に従事する技能者は、豊富な実務経験と知識を有し熟知した者でなければならない。
15. 受注者は、掘進機の操作に当たり、適切な運転を行い、地盤の変動には特に留意しなければならない。
16. 受注者は、掘進管理において地盤の特性、施工条件等を考慮した適切な管理基準を定めて行わなければならない。

### **(作業の中断)**

17. 受注者は、掘進作業を中断する場合は必ず切羽面の安定を図らなければならない。また、再掘進時において推進不能とならないよう十分な対策を講じなければならない。

### **(変状対策)**

18. 受注者は、推進作業中に異常を発見した場合には、速やかに応急措置を講ずるとともに、直ちに監督職員に**報告**しなければならない。

### **(管の接合)**

19. 受注者は、管の接合にあたり、管の規格にあった接合方法で接合部を十分に密着させ、接合部の水密性を保つように施工しなければならない。

### **(滑材注入)**

20. 受注者は、滑材注入にあたり、注入材料の選定と注入圧及び注入量の管理に留意しなければならない。

### **(低耐荷力圧入二工程推進工)-(仮管併用推進工)**

21. 受注者は、誘導管推進において土の締付けにより推進不能とならぬよう、推進の途中では中断せず速やかに到着させなければならない。
22. 受注者は、推進管推進時においてカッタースリットからの土砂の取り込み過多とならぬよう、スリットの開口率を土質、地下水圧に応じて調整しなければならない。

### **(低耐荷力オーガ掘削推進工)**

23. 受注者は、推進管を接合する前に、スクリーコンベアを推進管内に挿入しておかなければならない。

### **(泥水推進工)**

24. 受注者は、泥水推進に際し切羽の状況、掘進機、送排泥設備及び泥水処理設備等の運転状況を十分確認しながら施工しなければならない。
25. 受注者は、泥水推進工事着手前に掘進位置の土質と地下水圧を十分把握して、適した泥水圧を選定しなければならない。

### **(泥土圧推進工)**

26. 受注者は、泥土圧推進に際し、カッターの回転により掘削を行い、掘進速度に見合った排土を行うことで切羽土圧を調整し、切羽の安定を保持しなければならない。
27. 受注者は、泥土圧推進工事着手前に掘進位置の土質と地下水圧を十分把握して、適切な管理土圧を定めて運転しなければならない。

### **(ボーリング推進工)**

28. 受注者は、掘削位置の土質と地下水圧を十分に把握して、土砂の取り込み過多とならないように、取り込み土量に注意しながら施工しなければならない。

#### **(挿入用塩化ビニル管)**

296. 受注者は、内管に塩化ビニル管等を挿入する場合は、計画線に合うようにスペーサー等を取り付け固定しなければならない。

#### **(中込め)**

3027. 受注者は、中込め充填材を使用する場合は、注入材による硬化熱で塩化ビニル管等の材料が変化変形しないようにするとともに、空隙が残ることがないようにしなければならない。

#### **(発生土処理)**

3128. 受注者は、発生土、泥水及び泥土（建設汚泥）処分にあたり、発注者の指定した場所に運搬、処分する。特に指定のない場合は、捨場所、運搬方法、運搬経路等の計画書を作成し、監督職員に提出しなければならない。また、この場合でも、関係法令に基づき適正に処分しなければならない。なお、発生土及び泥土（建設汚泥）については、極力、再利用または再生利用を図るものとする。

### **12-1-4-4 立坑内管布設工**

1. 立坑内管布設工の施工については、12-1-3-4 管布設工及び 12-1-3-5 管基礎工の規定によるものとする。

### **12-1-4-5 仮設備工**

#### **(坑口)**

1. 受注者は、発進立坑及び到達立坑には原則として坑口を設置しなければならない。
2. 受注者は、坑口について滑材及び地下水等が漏出しないよう堅固な構造としなければならない。
3. 受注者は、止水器（ゴムパッキン製）等を設置し坑口箇所の止水に努めなければならない。

#### **(鏡切り)**

4. 受注者は、鏡切りの施工にあたり、地山崩壊に注意し、慎重に作業しなければならない。

#### **(推進設備等設置撤去)**

5. 受注者は、推進設備を設置する場合、土質・推進延長等の諸条件に適合したものを使用し設置しなければならない。
6. 受注者は、油圧及び電気機器について十分能力に余裕あるものを選定するものとし、常時点検整備に努め故障を未然に防止しなければならない。
7. 受注者は、推進延長に比例して増加するジャッキ圧の測定等についてデータシートを監督職員に提出しなければならない。
8. 受注者は、後部推進設備につき施工土質・推進延長等の諸条件に適合した推力のものを使用し、管心位置を中心測量・水準測量により正確に測量して所定の位置に設置しなければならない。

#### **(支圧壁)**

9. 受注者は、支圧壁について管の押込みによる荷重に十分耐える強度を有し、変形や破壊が生じないよう堅固に構築しなければならない。
10. 受注者は、支圧壁を土留めと十分密着させるとともに、支圧面は推進計画線に対し直角となるよう配置しなければならない。

### **12-1-4-6 送排泥設備工**

#### **(送排泥設備)**

1. 受注者は、切羽の安定、送排泥の輸送等に必要容量の送排泥ポンプ及び送排泥管等の設備を設けなければならない。
2. 受注者は、送排泥管に流体の流量を測定できる装置を設け、掘削土量及び切羽の逸水等を監視しなければならない。
3. 受注者は、送排泥ポンプの回転数、送泥水圧及び送排泥流量を監視し、十分な運転管理を行わなければならない。

### **12-1-4-7 泥水処理設備工**

#### **(泥水処理設備)**

1. 受注者は、掘削土の性状、掘削土量、作業サイクル及び立地条件等を十分考慮し、泥水処理設備を設けなければならない。

2. 受注者は、泥水処理設備を常に監視し、泥水の処理に支障をきたさないよう運転管理に努めなければならない。
3. 受注者は、泥水処理設備の管理及び処理にあたり、周辺及び路上等の環境保全に留意し必要な対策を講じなければならない。

#### (泥水運搬処理)

4. 受注者は、凝集剤について有害性のない薬品を使用しなければならない。
5. 受注者は、凝集剤を使用する場合は土質成分に適した材質、配合のものとし、その使用量は必要最小限にとどめなければならない。
6. 受注者は、泥水処理された土砂を、運搬が可能な状態にして搬出しなければならない。
7. 受注者は、余剰水について関係法令等に従い、必ず規制基準値内となるよう水質環境の保全に十分留意して処理しなければならない。

#### 12-1-4-8 推進水替工

推進水替工の施工については、12-1-3-10 開削水替工の規定によるものとする。

#### 12-1-4-9 補助地盤改良工

補助地盤改良工の施工については、12-1-3-12 補助地盤改良工の規定によるものとする。

### 第5節 管きょ工（推進）

#### 12-1-5-1 一般事項

1. 本節は、管きょ工（推進）として刃口推進工、泥水推進工、泥濃推進工、立坑内管布設工、仮設備工、通信・換気設備工、送排泥設備工、泥水処理設備工、注入設備工、推進水替工、補助地盤改良工、その他これらに類する工種について定めるものとする。

#### 12-1-5-2 材 料

1. 受注者は、使用する下水道用資材が下記の規格に適合するもの、またはこれと同等以上の品質を有するものでなければならない。
  - (1) 鉄筋コンクリート管 JSWAS A-2（下水道用推進工法用鉄筋コンクリート管）
  - (2) ガラス繊維鉄筋コンクリート管 JSWAS A-8（下水道推進工法用ガラス繊維鉄筋コンクリート管）
  - (3) 鋳鉄管 JSWAS G-2（下水道推進工法用ダクタイル鋳鉄管）
  - (4) レジンコンクリート管 JSWAS K-12（下水道推進工法用レジンコンクリート管）
  - (5) 強化プラスチック複合管 JSWAS K-16（下水道内挿用強化プラスチック複合管）
2. 受注者は、推進の施工に使用する材料については、使用前に監督職員に**承諾**を得るとともに、材料の品質を証明する書類を整備、保管し、監督職員から請求があった場合は遅滞なく**提出**しなければならない。

#### 12-1-5-3 推進工

##### (施工計画)

1. 受注者は、推進工の施工にあたり、工事着手前に施工場所の土質、地下水の状況、地下埋設物、その他工事に係る諸条件を十分調査し、その結果に基づき現場に適応した施工計画を作成して監督職員に**提出**しなければならない。
2. 受注者は、掘進箇所において、事前に土質の変化及び捨石、基礎杭等の存在が明らかになった場合には、周辺の状況を的確に把握するとともに、監督職員と土質・立坑位置・工法等について**協議**しなければならない。

##### (管の取扱い、保管)

3. 管の取扱い、保管については、12-1-4-3 小口径推進工（管の取扱い、保管）の規定によるものとする。

##### (クレーン設備)

4. 受注者は、クレーン等の設置及び使用にあたり、関係法令等の定めるところに従い適切に行わなければならない。

##### (測量、計測)

5. 受注者は、**設計図書**に示す管底高及び勾配に従って推進管を据付け、1本据付けるごとに管底高、注入孔の位置等を**確認**しなければならない。
6. 受注者は、掘進中常に掘進機の方角測量を行い、掘進機の姿勢を制御しなければならない。
7. 受注者は、掘進時には**設計図書**に示した管底高・方向等計画線の維持に努め、管の蛇行・

屈曲が生じないように測定を行わなければならない。

8. 受注者は、計画線に基づく上下・左右のずれ等について計測を行い、その記録を監督職員に**提出**しなければならない。

#### (運転、掘進管理)

9. 運転、掘進管理については、12-1-4-3 小口径推進工（運転、掘進管理）の規定によるものとする。

#### (管の接合)

10. 受注者は、管の接合にあたり、推進方向に対し、カラーを後部にして、押込みカラー形推進管用押輪を用いるとともに、シール材のめくれ等の異常について確認しなければならない。
11. 受注者は、管の接合にあたり、管の規格にあった接合方法で接合部を十分に密着させ、接合部の水密性を保つように施工しなければならない。

#### (滑材注入)

12. 受注者は、滑材注入にあたり、注入材料の選定と注入管理に留意しなければならない。

#### (沈下測定)

13. 受注者は、掘進路線上（地上）に、沈下測定点を設け、掘進前、掘進中及び掘進後の一定期間、定期的に沈下量を測定し、その記録を監督職員に**提出**しなければならない。

#### (変状対策)

14. 受注者は、掘進中、切羽面、管外周の空げき、地表面等の状況に注意し、万一の状況変化に対しては十分な対応ができるよう必要な措置を講じなければならない。
15. 受注者は、推進作業中に異常を発見した場合、速やかに応急処置を講じるとともに、直ちに監督職員に**報告**しなければならない。

#### (作業の中断)

16. 受注者は、掘進作業を中断する場合は必ず切羽面の安定を図らなければならない。また、再掘進時において推進不能とならないよう十分な対策を講じなければならない。

#### (刃口推進工)

17. 受注者は、刃口の形式及び構造を、掘削断面、土質条件並びに現場の施工条件を考慮して安全確実な施工ができるものとしなければならない。
18. 受注者は、掘削に際して、刃口を地山に貫入した後、管の先端部周囲の地山を緩めないよう注意して掘進し、先掘りを行ってはならない。

#### (機械推進)

19. 受注者は、掘進機について、方向修正用ジャッキを有し外圧や掘削作業に耐え、かつ、堅牢で安全な構造のものを選定しなければならない。
20. 受注者は、切羽に生じる圧力を隔壁で保持し、チャンバー内に充満した掘削土砂を介して地山の土圧及び水圧に抵抗させる機構としなければならない。
21. 受注者は、掘進機に関する諸機能等の詳細図、仕様及び応力計算書を監督職員に提出しなければならない。
22. 受注者は、掘進機の運転操作に従事する技能者は、豊富な実務経験と知識を有し熟知した者でなければならない。
23. 受注者は、掘進中、常に掘削土量を監視し、所定の掘削土量を上回る土砂の取込みが生じないよう適切な運転管理を行わなければならない。
24. 受注者は、掘進速度について適用土質等に適した範囲を維持し、掘進中はできる限り機械を停止させないよう管理しなければならない。
25. 受注者は、掘削土を流体輸送方式によって坑外へ搬出する場合は、流体輸送装置の土質に対する適応性、輸送装置の配置、輸送管の管種・管径等について検討し、施工計画書に明記しなければならない。

#### (泥水推進工)

26. 受注者は、泥水式掘進機について、土質に適したカッターヘッドの支持形式、構造のものとし、掘削土量および破碎されたレキの大きさに適合した排泥管径のものを選定しなければならない。
27. 受注者は、泥水推進に際し切羽の状況、掘進機、送排泥設備及び泥水処理設備等の運転状況を十分確認しながら施工しなければならない。
28. 受注者は、泥水推進工事着手前に掘進位置の土質と地下水圧を十分把握して、適した泥水

圧を選定しなければならない。

#### (泥濃推進工)

29. 受注者は、泥濃式掘進機について土質に適応したカッターヘッドの構造のものとし、掘削土量及び搬出するレキの大きさ等施工条件に適合したオーバークッター、排土バルブ、分級機を有するものを選定しなければならない。
30. 受注者は、泥濃式推進においてチャンバー内の圧力変動をできるだけ少なくするよう、保持圧力の調節や排泥バルブの適切な操作をしなければならない。

#### (発生土処理)

31. 受注者は、発生土、泥水及び泥土（建設汚泥）処分にあたり、発注者の指定した場所に運搬、処分する。特に指定のない場合は、捨場所、運搬方法、運搬経路等の計画を作成し、監督職員に提出しなければならない。また、この場合でも、関係法令に基づき適正に処分しなければならない。なお、発生土及び泥土（建設汚泥）については、極力、再利用または再生利用を図るものとする。

#### (裏込め)

##### 32. 裏込め注入

受注者は、裏込め注入の施工においては、以下の事項に留意して施工しなければならない。

- (1) 裏込め注入材料の選定、配合等は、土質その他の施工条件を十分考慮し、監督職員の**承諾**を得なければならない。
- (2) 裏込め注入工は、推進完了後、速やかに施工しなければならない。なお、注入材が十分管の背面にゆきわたる範囲で、できうる限り低圧注入とし、管体へ偏圧を生じさせてはならない。
- (3) 注入工においては、その状態を常に監視し、注入材が地表面に噴出しないよう留意し、注入効果を最大限に発揮するよう施工しなければならない。
- (4) 注入完了後速やかに、測量結果、注入結果等の記録を整理し監督職員に**提出**しなければならない。

#### (管目地)

33. 受注者は、管の継手部に止水を目的として、管の目地部をよく清掃し目地モルタルが剥離しないよう処置した上で目地工を行わなければならない。

### 12-1-5-4 立坑内管布設工

1. 立坑内管布設工の施工については、12-1-3-4 管布設工及び 12-1-3-5 管基礎工の規定によるものとする。

### 12-1-5-5 仮設備工

#### (坑口)

1. 受注者は、発進立坑及び到達立坑には原則として坑口を設置しなければならない。
2. 受注者は、坑口について滑材及び地下水等が漏出しないよう堅固な構造としなければならない。
3. 受注者は、止水器（ゴムパッキン製）等を設置し坑口箇所の止水に努めなければならない。

#### (鏡切り)

4. 受注者は、鏡切りの施工にあたり、地山崩壊に注意し、慎重に作業しなければならない。

#### (クレーン設備組立撤去)

5. 受注者は、クレーン設備において立坑内での吊込み、坑外での材料小運搬を効率的に行えるよう、現場条件に適合したクレーンを配置しなければならない。
6. 受注者は、推進管の吊下し及び掘削土砂のダンプへの積込み等を考慮し、必要な吊上げ能力を有するクレーンを選定しなければならない。

#### (刃口及び推進設備)

7. 受注者は、推進設備において管の推進抵抗に対して十分な能力と安全な推進機能を有し、土砂搬出、坑内作業等に支障がなく、能率的に推進作業ができるものを選定しなければならない。
8. 受注者は、油圧ジャッキの能力、台数、配置は、一連の管を確実に推進できる推力、管の軸方向支圧強度と口径等を配慮して決定するものとし、油圧ジャッキの伸長速度とストロークは、掘削方式、作業能率等を考慮して決定しなければならない。

#### **(推進用機器据付撤去)**

9. 受注者は、管の推力受部の構造について管の軸方向耐荷力内で安全に推力を伝達できるよう構成するものとし、推力受材（ストラット、スパーサ、押角）の形状寸法は、管の口径、推進ジャッキ設備及び推進台の構造をもとに決定しなければならない。

#### **(掘進機発進用受台)**

10. 受注者は、発進台について高さ、姿勢の確保はもちろんのこと、がたつき等の無いよう安定性には十分配慮しなければならない。
11. 受注者は、推進管の計画線を確保できるよう、発進台設置に当たっては、正確、堅固な構造としなければならない。

#### **(掘進機据付)**

12. 受注者は、推進先導体の位置、姿勢並びに管きよ中心線の状態を確認するために必要な測定装置を設置しなければならない。

#### **(中押し装置)**

13. 受注者は、中押し装置の両端にはジャッキの繰返し作動による管端部応力の均等化及び衝撃の分散を図るため、クッション材を挿入しなければならない。なお、長距離推進、カーブ推進の場合は、各ジョイント部においても同様の処置を講じ応力の分散を図らなければならない。

#### **(支圧壁)**

14. 受注者は、支圧壁について管の押込みによる荷重に十分耐える強度を有し、変形や破損が生じないよう堅固に構築しなければならない。
15. 受注者は、支圧壁を土留めと十分密着させるとともに、支圧面は推進計画線に対し直角となるよう配置しなければならない。

### **12-1-5-6 通信・換気設備工**

#### **(通信配線設備)**

1. 受注者は、坑内の工程を把握し、坑内作業の安全を確保し、各作業箇所及び各施設間の連絡を緊密にするため通信設備及び非常事態に備えて警報設備を設けなければならない。

#### **(換気設備)**

2. 受注者は、換気設備において、換気ファン及び換気ダクトの容量を、必要な換気量に適合するようにしなければならない。また、ガス検知器等により常に換気状況を確認しなければならない。

### **12-1-5-7 送排泥設備工**

#### **(送排泥設備)**

1. 受注者は、切羽の安定、送排泥の輸送等に必要な容量の送排泥ポンプ及び送排泥管等の設備を設けなければならない。
2. 受注者は、送排泥管に流体の流量を測定できる装置を設け、掘削土量及び切羽の逸水等を監視しなければならない。
3. 受注者は、送排泥ポンプの回転数、送泥水圧及び送排泥流量を監視し、十分な運転管理を行わなければならない。

### **12-1-5-8 泥水処理設備工**

#### **(泥水処理設備)**

1. 受注者は、掘削土の性状、掘削土量、作業サイクル及び立地条件等を十分考慮し、泥水処理設備を設けなければならない。
2. 受注者は、泥水処理設備を常に監視し、泥水の処理に支障をきたさないよう運転管理に努めなければならない。
3. 受注者は、泥水処理設備の管理及び処理にあたり、周辺及び路上等の環境保全に留意し必要な対策を講じなければならない。

#### **(泥水運搬処理)**

4. 受注者は、凝集剤について有害性のない薬品を使用しなければならない。
5. 受注者は、凝集剤を使用する場合は土質成分に適した材質、配合のものとし、その使用量は必要最小限にとどめなければならない。
6. 受注者は、泥水処理された土砂を、運搬が可能な状態にして搬出しなければならない。
7. 受注者は、余剰水について関係法令等に従い、必ず規制基準値内となるよう水質環境の保

全に十分留意して処理しなければならない。

#### 12-1-5-9 注入設備工

##### (添加材注入設備)

1. 受注者は、添加材注入において次の規定によらなければならない。
  - (1) 添加材の配合及び注入設備は、施工計画を作成して監督職員に**提出**しなければならない。
  - (2) 注入の管理は、管理フローシートを作成し、注入量計、圧力計等により徹底した管理を図らなければならない。
  - (3) 掘削土の粘性及び状態により、適切なる注入量、注入濃度を定め、掘進速度に応じた量を注入し、切羽の崩壊を防止し沈下等の影響を地表面に与えないようにしなければならない。

#### 12-1-5-10 推進水替工

推進水替工の施工については、12-1-3-10 開削水替工の規定によるものとする。

#### 12-1-5-11 補助地盤改良工

補助地盤改良工の施工については、12-1-3-12 補助地盤改良工の規定によるものとする。

### 第6節 管きょ工（シールド）

#### 12-1-6-1 一般事項

1. 本節は、管きょ工（シールド）として一次覆工、二次覆工、空伏工、立坑内管布設工、坑内整備工、仮設備工（シールド）、坑内設備工、立坑設備工、圧気設備工、送排泥設備工、泥水処理設備工、注入設備工、シールド水替工、補助地盤改良工その他これらに類する工種について定めるものとする。

#### 12-1-6-2 材料

1. 受注者は、使用する下水道材料が次の規格に適合するもの、またはこれと同等以上の品質を有するものでなければならない。
  - (1) セグメント JSWAS A-3、4(シールド工用標準セグメント)  
JSWAS A-7(下水道ミニシールド工法用鉄筋コンクリートセグメント)
  - (2) コンクリート 原則としてレディーミクストコンクリートとし、**設計図書**に示す品質のコンクリートを使用しなければならない。
  - (3) 強化プラスチック複合管 JSWAS K-16 (下水道内挿用強化プラスチック複合管)
2. 受注者は、シールド工の施工に使用する材料については、使用前に監督職員に承諾を得るとともに、材料の品質を証明する書類を整備、保管し、監督職員から請求があった場合は遅滞なく提出しなければならない。

#### 12-1-6-3 一次覆工

##### (施工計画)

1. 受注者は、シールド工の施工にあたり、工事着手前に施工場所の土質、地下水の状況、地下埋設物、その他工事に係る諸条件を十分調査し、その結果に基づき現場に適応した施工計画を作成して監督職員に**提出**しなければならない。
2. 受注者は、工事の開始にあたり、**設計図書**に記載された測量基準点を基に、シールドの掘進時の方向及び高低を維持するために必要な測量を行い、正確な図面を作成し、掘進中は、坑内に測定点を設け、その精度の保持に努めなければならない。

##### (シールド機器製作)

3. 受注者は、シールド機の設計製作にあたり、地山の条件、外圧及び掘削能力を十分に考慮し、堅牢で安全確実かつ能率的な構造及び設備とし、その製作図、諸機能の仕様及び構造計算書等を監督職員に**提出**しなければならない。
4. 受注者は、シールド機について、工場組立て時及び現場組立て時に、監督職員等の検査を受けなければならない。
5. 受注者は、シールド機の運搬に際してはひずみ、その他の損傷を生じないように十分注意しなければならない。
6. 受注者は、現場据付け完了後、各部の機能について、十分に点検確認のうえ使用に供しなければならない。



### (掘進)

7. 受注者は、地質に応じて掘進方法、順序等を検討し、十分に安全を確認したうえで、シールド機の掘進を開始しなければならない。
8. 受注者は、シールド機の掘進を開始するにあたり、あらかじめ、その旨、監督職員に**報告**しなければならない。
9. 受注者は、シールド機の運転操作に従事する技能者は、豊富な実務経験と知識を有し熟知した者でなければならない。
10. 受注者は、掘削の際、肌落ちが生じないように注意し、特に、切羽からの湧水がある場合は、肌落ちの誘発、シールド底部の地盤の緩み等を考慮して適切な措置を講じなければならない。
11. 受注者は、シールド掘進中、常に掘削土量を監視し、所定の掘削土量を上回る土砂の取込みが生じないように適切な施工管理を行わなければならない。
12. 受注者は、機種、工法及び土質等に適した範囲のシールド掘進速度を維持し、掘進中はなるべくシールド機を停止してはならない。  
なお、停止する場合は、切羽安定及びシールド機保守のため必要な措置を講じるものとする。
13. 受注者は、シールド掘進中異常が生じた場合、掘進を中止する等の措置をとり、速やかに応急措置を講ずるとともに、直ちに監督職員に**報告**しなければならない。
14. 受注者は、掘削に泥水又は添加材を使用する場合、関係法令を遵守し、土質、地下水の状況等を十分考慮して材料及び配合を定めなければならない。
15. 受注者は、シールド掘進中、埋設物その他構造物に支障を与えないよう施工しなければならない。
16. 受注者は、シールド掘進中、各種ジャッキ・山留め等を監視し、シールドの掘進長、推力等を記録し、監督職員に**提出**しなければならない。
17. 受注者は、シールド掘進路線上（地上）に、沈下測定点を設け、掘進前、掘進中及び掘進後の一定期間、定期的に沈下量を測定し、その記録を監督職員に**提出**しなければならない。
18. 受注者は、シールド掘進中、1日に1回以上坑内の精密測量を行って蛇行及び回転の有無を測定し、蛇行等が生じた場合は速やかに修正するとともに、その状況を監督職員に**報告**しなければならない。

### (覆工セグメント：製作・保管)

19. 受注者は、セグメントの製作に先立ち、セグメント構造計算書、セグメント製作要領書、製作図及び製作工程表を監督職員に**提出**し、**承諾**を得なければならない。
20. 受注者は、運搬時及び荷卸し時は、セグメントが損傷・変形しないように取扱わなければならない。仮置き時には、セグメントが変形・ひび割れしないように措置するものとし、併せて、継手の防錆等について措置をしなければならない。

### (覆工セグメント：組立て)

21. 受注者は、1リング掘進するごとに直ちにセグメントを組立てなければならない。
22. 受注者は、セグメントを所定の形に正しく組立てるものとし、シールド掘進による狂いが生じないようにしなければならない。
23. 受注者は、セグメント組立て前に十分清掃し、組立てに際しては、セグメントの継手面を互いによく密着させなければならない。
24. 受注者は、セグメントをボルトで締結する際、ボルト孔に目違いのないよう調整し、ボルト全数を十分締付け、シールドの掘進により生ずるボルトの緩みは、必ず締直さなければならない。
25. 受注者は、掘進方向における継手位置が必ず交互になるよう、セグメントを組立てなければならない。
26. 受注者は、セグメントの継手面にシール材等による防水処理を施さなければならない。

### (裏込注入)

27. 受注者は、シールド掘進によりセグメントと地山の間に来た間隙には速やかにベントナイト、セメント等の注入材を圧入するものとし、その配合は監督職員の**承諾**を得なければならない。
28. 受注者は、注入量、注入圧及びシールドの掘進速度に十分対応できる性能を有する裏込注入設備を用いなければならない。
29. 受注者は、裏込注入中は、注入量、注入圧等の管理を行わなければならない。

#### (発生土処理)

30. 受注者は、坑内より流体輸送された掘削土砂の処理にあたり、土砂分離を行い、ダンプトラックで搬出可能な状態にするとともに周辺及び路上等に散乱しないように留意して発生土処分を行わなければならない。
31. 受注者は、土砂搬出設備は、土砂の性質、坑内及び坑外の土砂運搬条件に適合し、工事工程を満足するものを設置しなければならない。
32. 受注者は、発生土、泥水及び泥土（建設汚泥）処分にあたり、発注者の指定した場所に運搬、処分する。特に指定のない場合は、捨場所、運搬方法、運搬経路等の計画書を作成し、監督職員に提出しなければならない。また、この場合でも、関係法令に基づき適正に処分しなければならない。なお、発生土及び泥土（建設汚泥）については、極力、再利用または再生利用を図るものとする。

#### 12-1-6-4 二次覆工

1. 受注者は、二次覆工に先立ち、一次覆工完了部分の縦横断測量を行い、これに基づいて巻厚線を計画し、監督職員の**承諾**を得なければならない。
2. 受注者は、型枠は、堅固で容易に移動でき、作業の安全性を保持し、確実かつ能率的な構造にするものとする。
3. 受注者は、区画、型枠設置位置、作業サイクル等を記した計画書を作成し、監督職員に**提出**しなければならない。
4. 受注者は、覆工コンクリートがセグメントの内面の隅々にまで行きわたるよう打設するとともに、その締固めは、骨材の分離を起さないよう行わなければならない。
5. 受注者は、一区画のコンクリートを連続して打設しなければならない。
6. 受注者は、打設したコンクリートが自重及び施工中に加わる荷重を受けるのに必要な強度に達するまで、型枠を取外してはならない。
7. 受注者は、強度、耐久性、水密性等の所要の品質を確保するために、打設後の一定期間を硬化に必要な温度及び湿度に保ち、有害な作用の影響を受けないように、覆工コンクリートを、十分養生しなければならない。
8. 受注者は、コンクリートの坑内運搬に際しては、材料分離を起ささない適切な方法で行わなければならない。
9. 受注者は、頂部、端部付近に、良好な充填ができるよう、必要に応じあらかじめグラウトパイプ、空気抜き等を設置しなければならない。

#### 12-1-6-5 空伏工

空伏せセグメントの施工については、12-1-6-3 一次覆工及び 12-1-6-4 二次覆工の規定によるものとする。

#### 12-1-6-6 立坑内管布設工

立坑内管布設工の施工については、12-1-3-4 管布設工及び 12-1-3-5 管基礎工の規定によるものとする。

#### 12-1-6-7 坑内整備工

1. 受注者は、一次覆工完了後、清掃、止水、軌条整備、仮設備の点検補修等、坑内整備を行わなければならない。
2. 受注者は、覆工コンクリートの打設にあたり、施工部の軌条設備、配管、配線等を撤去後、セグメントの継手ボルトを再度締直し、付着している不純物を除去し、コンクリートが接する面を水洗いのうえ、溜水を完全に拭きとらなければならない。

#### 12-1-6-8 仮設備工（シールド）

##### (立坑)

1. 受注者は、立坑の基礎について、土質、上載荷重、諸設備を考慮したうえで決定し、施工について無理のない構造にしなければならない。

##### (坑口)

2. 受注者は、坑口について、裏込材及び地下水等が漏出しないよう堅固な構造にしなければならない。

##### (支圧壁)

3. 受注者は、立坑の後方土留壁及びシールドの反力受け設備は、必要な推力に対して十分強度上耐えられる構造としなければならない。

#### (立坑内作業床)

4. 受注者は、シールド作業時に、発進立坑底部に作業床を設置しなければならない。
5. 受注者は、作業床を設けるにあたり、沈下やガタツキが生じないように設置しなければならない。

#### (発進用受台)

6. 受注者は、シールド機の据付けに際し、発進立坑底部にシールド機受台を設置しなければならない。
7. 受注者は、シールド機受台を設置するにあたり、シールド機の自重によって沈下やズレを生じないように、堅固に設置しなければならない。
8. 受注者は、シールド機受台を設置するにあたり、仮発進時の架台を兼用するため、所定の高さ及び方向に基づいて設置しなければならない。

#### (後続台車据付)

9. 受注者は、シールド掘進に必要な、パワーユニット、運転操作盤、裏込め注入設備は、後続台車に設置しなければならない。
10. 受注者は、後続台車の型式を、シールド径、シールド工事の作業性等を考慮して定めなければならない。
11. 受注者は、蓄電池機関車を使用する場合は、必要に応じて予備蓄電池及び充電器を設置するとともに坑内で充電を行う場合は換気を行わなければならない。

#### (シールド機解体残置)

12. 受注者は、シールド機解体残置について、解体内容、作業手順、安全対策等を施工計画書に記載するとともに、解体時には、シールド機の構造及び機能を熟知した者を立会わせなければならない。

#### (シールド機仮発進)

13. 受注者は、発進時の反力受けを組立てる際、仮組みセグメント及び型鋼を用いるものとする。  
また、セグメントに変形等が生じた場合は、当該セグメントを一次覆工に転用してはならない。
14. 受注者は、シールド機の発進にあたり、シールド機の高さ及び方向を確認のうえ開始しなければならない。
15. 受注者は、シールド機が坑口に貫入する際、エントランスパッキンの損傷・反転が生じないように措置しなければならない。
16. 受注者は、仮組みセグメントについて、シールド機の推進力がセグメントで受け持てるまで撤去してはならない。
17. 受注者は、初期掘進延長を、後方設備の延長及びシールド工事の作業性を考慮して定めなければならない。
18. 受注者は、初期掘進における、切羽の安定について検討するものとし、検討の結果、地盤改良等の初期掘進防護が必要となる場合は、施工計画を作成し、監督職員と協議しなければならない。

#### (鏡切り)

19. 受注者は、鏡切りの施工にあたり、地山崩壊に注意し、施工しなければならない。

#### (軌条設備)

20. 受注者は、軌道方式による運搬は、車両の逸走防止、制動装置及び運転に必要な安全装置、連結器の離脱防止装置、暴走停止装置、運転者席の安全を確保する設備、安全通路、回避場所、信号装置等それぞれ必要な設備を設けなければならない。
21. 受注者は、運転にあたり、坑内運転速度の制限、車両の留置時の安全確保、信号表示、合図方法の周知徹底等により運転の安全を図らなければならない。
22. 受注者は、単線または複線を採用するにあたり、シールド径及びシールド工事の作業性並びに各種設備の配置等を考慮して定めなければならない。

### 12-1-6-9 坑内設備工

#### (配管設備)

1. 受注者は、給水及び排水設備並びに配管設備は次の規定によらなければならない。
  - (1) 坑内には、シールド工事に必要な給・排水設備並びに各種の配管設備を設置するものとする。
  - (2) 給水及び排水設備は、必要な給水量及び排水量が確保できる能力を有するものとする。なお、排水設備は、切羽からの出水等に対応できるよう計画するものとする。
  - (3) 給水及び排水設備の配管は、施工条件に適合するように、管径及び設備長さを定めるものとする。
  - (4) 配管設備は、作業員及び作業車両の通行に支障のない位置に配置するものとする。なお、管の接合作業の前に、バルブ等の閉鎖を確認するものとする。

#### (換気設備)

2. 受注者は、換気設備において、換気ファン及び換気ダクトの容量を、必要な換気量に適合するように定めなければならない。

#### (通信配線設備)

3. 受注者は、坑内の工程を把握し、坑内作業の安全を確保し、各作業箇所及び各設備間の連絡を緊密にするため通信設備及び非常事態に備えて警報装置を設けなければならない。
4. 受注者は、「トンネル工事における可燃性ガス対策」(建設省通達)及び「工事中の長大トンネルにおける防火安全対策について」(建設省通達)に準拠して災害の防止に努めなければならない。

#### (スチールフォーム設備)

5. 受注者は、覆工コンクリートに使用する型枠は原則としてスチールフォームとし、その形状、寸法及び支保工は施工計画書に記載しなければならない。

### 12-1-6-10 立坑設備工

1. 受注者は、立坑設備について次の規定によらなければならない。
  - (1) クレーン等の設置及び使用にあたり、関係法令の定めるところに従い適切に行わなければならない。
  - (2) 昇降設備は鋼製の仮設階段を標準とし、関係法令等を遵守して設置するものとする。
  - (3) 土砂搬出設備は、最大日進量に対して余裕のある設備容量とする。
  - (4) 立坑周囲及び地上施設物の出入口以外には、防護柵等を設置するとともに保安灯、夜間照明設備等を完備し、保安要員を配置するなどの事故防止に努めなければならない。
  - (5) 工事の施工に伴い発生する騒音、振動等を防止するため、防音、防振の対策を講じるものとする。

#### (電力設備)

2. 受注者は、電力設備について次の規定によらなければならない。
  - (1) 電力設備は、電気設備技術基準及び労働安全衛生規則等に基づいて設置及び維持管理しなければならない。
  - (2) 高圧の設備はキュービクル型機器等を使用し、電線路には絶縁電線又は絶縁ケーブルを使用し、全ての通電部分は露出することを避けなければならない。
  - (3) 坑内電気設備は、坑内で使用する設備能力を把握し、トンネル延長等を考慮して、必要にして十分な設備を施さなければならない。

### 12-1-6-11 圧気設備工

1. 受注者は、施工に先立ち、所轄労働基準監督署に対し圧気工法作業開始届を**提出**し、その写しを監督職員に**提出**しなければならない。
2. 受注者は、施工前及び施工中に下記事項を監督職員に**報告**しなければならない。
  - (1) 酸素欠乏危険作業主任者並びに調査員届
  - (2) 酸素濃度測定事前調査の報告
  - (3) 酸素欠乏防止に伴う土質調査報告
  - (4) 酸素濃度測定月報
3. 受注者は酸素欠乏の事態が発生した場合には直ちに応急処置を講ずるとともに、関係機関に緊急連絡を行い**指示**に従わなければならない。
4. 受注者は、地上への漏気噴出を防止するため、監督職員との**協議**により事前に路線付近の井戸、横穴、地質調査、ボーリング孔等の調査を詳細に行わなければならない。
5. 受注者は、圧気内での火気に十分注意し、可燃物の圧気下における危険性について作業員

に周知徹底させなければならない。

6. 受注者は、送気中は坑内監視人をおき送気異常の有無を確認し、かつ停電による送気中断の対策を常に講じておかなければならない。
7. 受注者は、圧気を土質並びに湧水の状況に応じて調整するとともに漏気の有無については常時監視し、絶対に墳発を起こさないようにしなければならない。
8. 受注者は、圧気設備について、トンネルの大きさ、土被り、地質、ロックの開閉、送気管の摩擦、作業環境等に応じ必要空気量を常時充足できるものを設置しなくてはならない。
9. 受注者は、コンプレッサ及びブロワ等の配置について、防音・防振に留意しなければならない。
10. 受注者は、ロック設備について、所定の気圧に耐える気密機構で、信号設備、監視窓、警報設備、照明設備を備えなければならない。また、マテリアルロック、マンロック、非常用ロックは可能な限り別々に設けるものとする。

#### **12-1-6-12 送排泥設備工**

1. 受注者は、切羽の安定、送排泥の輸送等に必要容量の送排泥ポンプ及び送排泥管等の設備を設けなければならない。
2. 受注者は、送排泥管に流体の流量を測定できる装置を設け、掘削土量及び切羽の逸水等を監視しなければならない。
3. 受注者は、送排泥ポンプの回転数、送泥水圧及び送排泥流量を監視し、十分な運転管理を行わなければならない。

#### **12-1-6-13 泥水処理設備工**

1. 受注者は、掘削土の性状、掘削土量、作業サイクル及び立地条件等を十分考慮し、泥水処理設備を設けなければならない。
2. 受注者は、泥水処理設備を常に監視し、泥水の処理に支障をきたさないよう運転管理に努めなければならない。
3. 受注者は、泥水処理設備の管理及び処理にあたり、周辺及び路上等の環境保全に留意し必要な対策を講じなければならない。
4. 受注者は、泥水処理設備は、掘削する地山の土質に適合し、かつ計画に対して余裕のある容量の処理装置を設けなければならない。
5. 受注者は、凝集剤について有害性のない薬品を使用しなければならない。
6. 受注者は、凝集剤を使用する場合は、土質成分に適した材質、配合のものとし、その使用量は必要最小限にとどめなければならない。
7. 受注者は、泥水処理された土砂を、運搬が可能な状態にして搬出しなければならない。
8. 受注者は、余剰水について関係法令等に従って処理しなければならない。

#### **12-1-6-14 注入設備工**

1. 受注者は、添加材注入について次の規定によらなければならない。
  - (1) 添加材の配合及び注入設備は、施工計画を作成して監督職員に**提出**しなければならない。
  - (2) 注入の管理は管理フローシートを作成し、注入量計、圧力計等により徹底した管理を図らなければならない。
  - (3) 掘削土の粘性及び状態により、適切なる注入量、注入濃度を定め、掘進速度に応じた量を注入し、切羽の崩壊を防ぎ沈下等の影響を地表面に与えないようにしなければならない。

#### **12-1-6-15 シールド水替工**

シールド水替工の施工については、12-1-3-10 開削水替工の規定によるものとする。

#### **12-1-6-16 補助地盤改良工**

補助地盤改良工の施工については、12-1-3-12 補助地盤改良工の規定によるものとする。

### **第7節 管きよ更生工**

#### **12-1-7-1 一般事項**

本節は、管きよ更生工として管渠内面被覆工、換気工、管きよ更生水替工、その他これらに類する工種について定めるものとする。なお、適用範囲は、管きよ更生工のうち

管きょ内での人力作業を伴わない小口径管とする。

### **12-1-7-2 材 料**

1.受注者は、使用する材料が下水道の更生管きょに求められる要求性能を満足するものであり、公的審査証明機関等の審査証明を得たものまたはこれと同等以上の品質を有するものであることを確認しなければならない。

2.受注者は、管きょ更生工の施工に使用する材料については、使用前に監督職員に承諾を得るとともに、材料が適正な管理下で製造されたことを証明する資料を提出しなければならない。また、受注者は、必要に応じ物性試験を行い監督職員に提出しなければならない。

### **12-1-7-3 管きょ内面被覆工**

#### **(施工計画)**

1. 受注者は、管きょ内面被覆工の施工にあたり、工事着手前に既設管の状況、流下水量・水位、道路状況、周辺環境、その他工事に係る諸条件を十分に調査し、その結果に基づき現場に適応した施工計画を作成して監督職員に提出しなければならない。

2. 受注者は、管きょ更生工法の施工に従事する技術者は、この施工に豊富な実務経験と知識を有し熟知した者を配置しなければならない。

3. 受注者は、事前に管きょ内面被覆工で採用する工法が更生管に必要な構造機能、流下機能等の仕様を満足することを構造計算書、流量計算書に明示するとともに工法選定理由を施工計画書に記載し、監督職員に提出しなければならない。

#### **(製管工法で使用する材料の保管、取扱い)**

4. 受注者は、製管工法で使用する表面部材等は、長期にわたり屋外で紫外線暴露すると、表面の劣化により、部材の物性が低下する恐れがあるため、保管場所は屋内を原則とし、搬送・搬入時に適切な遮光措置を講じなければならない。

5. 受注者は、製管工法で使用する充てん材は水和性を有するため、その保管および搬送・搬入時には、水濡れや結露がないよう十分に留意し、適切な処置を講じなければならない。

6. 受注者は、製管工法で使用する金属部材は、長期にわたる屋外暴露等による著しい発錆がないよう適切な対策を講じなければならない。

#### **(反転・形成工法で使用する材料の保管、取扱い)**

7. 受注者は、反転・形成工法で使用する更生材等を搬送、搬入、保管する場合には、高温になったり、紫外線に当たると硬化するため、保冷・遮光措置等を講じなければならない。なお、各工法の特性を十分に考慮し更生材を管理しなければならない。

#### **(事前確認・事前処理)**

8. 受注者は、管きょ内面被覆工に先立ち、既設管きょ内を洗浄するとともに、既設管きょ内を目視又は TV カメラ等によって調査しなければならない。調査の項目は延長、調査方法、取付け管突出し処理、侵入水処理、侵入根処理及びモルタル除去とし、その結果をまとめ監督職員に提出しなければならない。既設管きょ調査の結果、前処理工の必要がある場合には、監督職員と協議し、管きょ更生工事に支障のないように切断・除去等により処理しなければならない。

#### **(製管工法)**

9. 受注者は、既設管きょと表面部材などの間げきに充てんするモルタルなどにより、既設管きょと表面部材等が一体化した構造であることを確認しなければならない。

10. 受注者は、表面部材等の水密性、管きょ更生後の耐荷能力、耐久性の確保等を目的とし、施工計画書に示す充てん材性状、充てん材注入圧力、充てん材注入量等を現場での記録により確認しなければならない。

11. 受注者は、本管口切断及び取付け管口せん孔は、充てん材を十分に硬化させた後に施工しなければならない。また、取付け管のせん孔は、管口位置確定が精度高く行える方法で仮せん孔等を行う等の位置確認を確実にしてから本せん孔する手順で行わなければならない。

12. 受注者は、取付け管口せん孔は、作業当日中に完了することを原則とするが、仮せん孔等とする場合は、事前に監督職員へ報告を行い必要な対策を講じなければならない。

#### **(裏込め)**

13. 受注者は、施工に先立ち、使用する充てん材の選定等について監督職員の承諾を得なければならない。
14. 受注者は、充てん材注入量については、流量計等を用いて連続的に注入量と時間を計測し、チャート紙に記録しなければならない。
15. 受注者は、注入時に両管口に設置した立ち上げ管から充てん材の流出を確認し、計画注入量と実際の注入量の対比、充てん後の打音検査等により充てん材の完全充てんを確認しなければならない。

#### (形成・反転工法)

16. 受注者は、更生材を既設管きょ内に設置するにあたり、損傷、シワおよびはく離等の発生を防ぐこと、ならびに管きょ更生後の耐荷能力、耐久性の確保等を目的とし、施工計画書に示す挿入速度、硬化圧力、拡径、硬化温度、硬化時間等を現場での記録により確認しなければならない。
17. 受注者は、本管口切断及び取付け管口せん孔は、更生材を十分に硬化させた後に施工しなければならない。また、取付け管のせん孔は、管口位置確定が精度高く行える方法で仮せん孔を行う等の位置確認を確実にしてから本せん孔する手順で行わなければならない。
18. 受注者は、取付け管口のせん孔は、作業当日中に完了することを原則とするが、仮せん孔等とする場合は、事前に監督職員へ報告を行い必要な対策を講じなければならない。

#### (仕上げ)

19. 受注者は、本管管口仕上げ部においては、侵入水、仕上げ材のはく離、ひび割れなどの異常のないことを確認し、その結果を監督職員に提出しなければならない。
20. 受注者は、取付管口仕上げにおいては、取付管口の形態と流下性能を確保し、接続部分の耐荷能力等を維持するとともにせん孔仕上げの不良による漏水、侵入水を発生させていないことを確認しなければならない。

#### (仮設備)

21. 受注者は、更生管の形成方法、既設管きょ断面、更生断面等の諸条件に適合した設備を選定しなければならない。

### **12-1-7-4 換気工**

受注者は、流下水素の発生や酸素欠乏となることが予想される箇所では、「酸素欠乏症等防止規則」(昭和47年労働省令第42号)に基づき、換気を行うなど適切な措置をとらなければならない。

### **12-1-7-5 管きょ更生水替工**

1. 受注者は、管きょ更生工を施工する区間で、管内の流量が多く施工に支障がある場合は、仮排水工又は仮止水工を計画しなければならない。
2. 受注者は、管きょ断面、管きょ内流量、道路状況(交通量、道路形状、種別、幅員)、現場周辺環境、施工目的、更生工法の特徴などを考慮して、適切な仮排水工又は仮止水工を計画しなければならない。

## **第87節 マンホール工**

### **12-1-87-1 一般事項**

本節は、マンホール工として現場打ち標準マンホール工、組立マンホール工、小型マンホール工、その他これらに類する工種について定めるものとする。

### **12-1-87-2 材料**

1. 受注者は、使用する下水道材料は、次の規格に適合するもの、またはこれらと同等以上の品質を有するものを使用しなければならない。
  - (1) 標準マンホール側塊 JIS A 5372 (プレキャスト鉄筋コンクリート製品)
  - (2) 足掛金物 **設計図書**または標準図に定める規格に適合するものとする。
  - (3) 鋳鉄製マンホールふた JSWAS G-4 (下水道用鋳鉄製マンホールふた)
  - (4) 組立マンホール JSWAS A-11  
(下水道用鉄筋コンクリート製組立マンホール)

設計図書または標準図に定める規格に適合するものとする。

(5) 小型マンホール	JSWAS K-9	(下水道用硬質塩化ビニル製小型マンホール)
	JSWAS K-17	(下水道用硬質塩化ビニル製リブ付小型マンホール)
	JSWAS K-10	(下水道用レジンコンクリート製マンホール)
	JSWAS A-10	(下水道用コンクリート製小型マンホール)
	JSWAS G-3	(下水道用鋳鉄製防護ふた)

(6) 止水板 JIS K 6773 (ポリ塩化ビニル止水板)

2. 受注者は、マンホール工の施工に使用する材料については、使用前に監督職員に**承諾**を得るとともに、材料の品質を証明する書類を整備、保管し、監督職員から請求があった場合は遅滞なく**提出**しなければならない。

### 12-1-87-3 現場打ち標準マンホール工

- 受注者は、マンホールの設置位置について、**設計図書**に示された事項をもとに、埋設物、道路交通、住民の生活、接続管きよの流入流出方向に注意し、施工性、管理面についても配慮して決定しなければならない。なお、位置決定に際し、監督職員の**承諾**を得ること。
- 受注者は、マンホール天端の仕上がり高さ及び勾配は、道路または敷地の表面勾配に合致するよう仕上げなければならない。
- 受注者は、管の取付けについて、以下の規定によらなければならない。
  - マンホールに取付ける管の軸方向の中心線は、原則としてマンホールの中心に一致させなければならない。
  - マンホールに取付ける管は、管の端面を内壁に一致させなければならない。
  - マンホールに取付ける管の管底高は、**設計図書**に示すものを基準とし、マンホール位置を変更した時は、修正しなければならない。
  - 管体とマンホール壁体部分は、漏水のないようモルタル等で入念に仕上げなければならない。
- 受注者は、現場で施工するコンクリート、接合目地モルタル、インバート仕上げモルタル等の品質管理、施工管理に十分留意して堅固な構造物に仕上げなければならない。
- 受注者は、インバートの施工について、以下の規定によらなければならない。
  - インバートの施工は、管取付け部、底部及び側壁部より漏水を生じないことを**確認**した後、行わなければならない。
  - インバートは、流入下水の流れに沿う線形とし、表面は汚物等が付着、停滞せず流れるよう、接続管の管径、管底に合わせて滑らかに仕上げなければならない。
- 受注者は、足掛金物の取付けについては、正確かつ堅固に取付けるものとし、所定の埋込み長を確保するとともに、緩みを生じないようにしなければならない。
- 受注者は、マンホール側塊の据付けについて、以下の規定によらなければならない。
  - マンホール側塊は、躯体コンクリートが硬化した後、内面を一致させ垂直に据付けなければならない。
  - 各側塊の間には、目地モルタルを敷均した後、各側塊を据付け、漏水等が生じないように、さらに内外両面より目地仕上げを行い、水密に仕上げなければならない。
  - マンホール蓋の高さの調整は、調整コンクリートブロック、現場打ちコンクリート及び無収縮モルタルで行うことを原則とする。
  - モルタル使用箇所は、さらに内外面より仕上げを行わなければならない。

#### (副管)

- 受注者は、副管の設置について、以下の規定によらなければならない。
  - 副管の取付けにあたり、本管のせん孔は、クラックが入らぬよう丁寧に施工し、また管口、目地等も本管の施工に準じて施工しなければならない。
  - 副管の本管への接合は、管端が突出しないように注意しなければならない。
  - 副管の設置は鉛直に行わなければならない。

### 12-1-87-4 組立マンホール工

- 受注者は、マンホールの設置位置について、**設計図書**に示された事項をもとに、埋設物、道路交通、住民の生活、接続管きよの流入流出方向に注意し、施工性、管理面についても配慮して決定しなければならない。なお、位置決定に際し、監督職員の承諾を得ること。
- 受注者は、マンホール天端の仕上がり高さ及び勾配は、道路または敷地の表面勾配に合致



- するよう仕上げなければならない。
3. 受注者は、組立マンホールの据付けにあたり、部材間が密着するよう施工しなければならない。
  4. 受注者は、ブロックの据付けにあたり、衝撃を与えないよう丁寧に据付け、内面を一致させ垂直に据付けなければならない。  
また、据付け前にブロック相互の接合面を清掃し、止水用シール材の塗布あるいは設置を行わなければならない。
  5. 受注者は、マンホール蓋の高さの調整にあたり、調整リング、調整金具等で行い、調整部のモルタルは、充分充填しなければならない。
  6. 受注者は、組立マンホールの削孔について、以下の規定によらなければならない。
    - (1) 削孔位置は、流出入管の管径、流出入数、流出入角度、落差等に適合するよう定めなければならない。
    - (2) 削孔は、躯体ブロック及び直壁ブロックに行うものとし、斜壁ブロックに削孔してはならない。
    - (3) 削孔部相互及び削孔部と部材縁との離隔は、製造団体の規定によらなければならない。
    - (4) 削孔は、原則として製造工場で行わなければならない。なお、これにより難い場合は監督職員と協議しなければならない。
    - (5) 多孔の削孔を行う場合、近接して削孔を行う場合、割込みマンホール等の場合は、マンホールの補強方法について検討しなければならない。
  7. 受注者は、管の取付けについて、以下の規定によらなければならない。
    - (1) マンホールに取付ける管の軸方向の中心線は、原則としてマンホールの中心に一致させなければならない。
    - (2) マンホールに取付ける管は、管の端面を内壁に一致させなければならない。
    - (3) マンホールに取付ける管の管底高は、**設計図書**に示すものを基準とし、マンホールの位置を変更した時は、修正しなければならない。
    - (4) 管体とマンホール壁体の接続部分は、漏水のないようモルタル等で入念に仕上げなければならない。
  8. インバートの施工については、12-1-78-3 現場打ち標準マンホール工 5. の規定によるものとする。

#### (副管)

9. 受注者は、副管の設置について、以下の規定によらなければならない。
  - (1) 副管の取付けにあたり、本管のせん孔は、クラックが入らぬよう丁寧に施工し、また管口、目地等も本管の施工に準じて施工しなければならない。
  - (2) 副管の本管への接合は、管端が突出しないように注意しなければならない。
  - (3) 副管の設置は鉛直に行わなければならない。

#### 12-1-87-5 小型マンホール工

1. 受注者は、マンホールの設置位置について、**設計図書**に示された事項をもとに、埋設物、道路交通、住民の生活、接続管きよの流入流出方向に注意し、施工性、管理面についても配慮して決定しなければならない。なお、位置決定に際し、監督職員の承諾を得ること。
2. 受注者は、マンホール天端の仕上り高さ及び勾配は、道路または敷地の表面勾配に合致するよう仕上げなければならない。
3. 受注者は、硬質塩化ビニル製小型マンホールの据付けにあたり、以下の規定によらなければならない。
  - (1) 基礎工は、マンホール本体に歪みや沈下が生じないように施工しなければならない。
  - (2) 据付けは、本管の勾配、軸心及び高さ、インバート部の勾配を考慮して施工しなければならない。
  - (3) インバート部と立上り部及び本管との接合にあたっては、12-1-3-4 管布設工の硬質塩化ビニル管の布設の規定に準拠して施工し、接合時にマンホール本体が移動しないよう注意して施工しなければならない。
  - (4) 鉄蓋及び台座の据付けにあたり、鉄蓋と立上り部の中心線を合わせ、沈下が生じないように台座及び周辺を入念に締固めなければならない。
4. 受注者は、小型レジンマンホール及び小型コンクリートマンホールの据付けにあたっては、

12-1-87-4 組立マンホール工の規定に準拠して施工しなければならない。

## 第9-8節 特殊マンホール工

### 12-1-98-1 一般事項

本節は、特殊マンホール工として、管路土工、躯体工、土留工、路面覆工、補助地盤改良工、開削水替工、地下水水位低下工、その他これらに類する工種について定めるものとする。

### 12-1-98-2 材料

1. 受注者は、特殊マンホール工に使用する材料が、**設計図書**に品質規格を特に明示した場合を除き、第2編 材料編に示す規格に適合したもの、以下に示す規格に適合したもの、またはこれと同等以上の品質を有するものでなければならない。

[鋼材]

- (1) 鋼管

JIS G 3443 (水道用塗覆装鋼管)

~~JIS G 3451 (水道用塗覆装異形管)~~

- (2) 鋳鉄管

使用条件によって管種(管厚)を決定するものとする。

JSWAS G-1 (下水道用ダクタイト鋳鉄管)

JSWAS G-2 (下水道推進工法用ダクタイト鋳鉄管)

JIS G 5526 (ダクタイト鋳鉄管)

JIS G 5527 (ダクタイト鋳鉄異形管)

- (3) ステンレス材及びアルミ材

JIS G 3459 (配管用ステンレス鋼鋼管)

JIS G 4303 (ステンレス鋼棒)

JIS G 4304 (熱間圧延ステンレス鋼板)

JIS G 4305 (冷間圧延ステンレス鋼板)

JIS G 4100 (アルミニウム及びアルミニウム合金の押出型材)

[セメントコンクリート製品]

JIS A 5372 (プレキャスト鉄筋コンクリート製品)

~~JIS A 5373 (プレキャストプレストレストコンクリート製品)~~  
~~JIS A 5335 (プレテンション方式遠心力コンクリート杭)~~

~~JIS A 5336 (ポストテンション方式遠心力コンクリート杭)~~

[止水板]

JIS K 6773 (ポリ塩化ビニル止水板)

2. 受注者は、施工に使用する材料については、使用前に監督職員に**承諾**を得るとともに、材料の品質を証明する書類を整備、保管し、監督職員から請求があった場合は遅滞なく**提出**しなければならない。

### 12-1-98-3 管路土工

管路土工の施工については、12-1-3-3 管路土工の規定によるものとする。

### 12-1-98-4 躯体工

1. 受注者は、マンホールの設置位置について、**設計図書**に示された事項をもとに、埋設物、道路交通、住民の生活、接続管きよの流入流出方向に注意し、施工性、管理面についても配慮して決定しなければならない。なお、位置決定に際し、監督職員の承諾を得ること。
2. 受注者は、マンホール天端の仕上がり高さ及び勾配は、道路または敷地の表面勾配に合致するよう仕上げなければならない。
3. 基礎材

基礎材の施工については、公益社団法人 日本下水道協会財団法人下水道新技術推進機構下水道土木工事必携(案)第2章2-8-9 躯体工 3. 基礎材の規定によるものとする。

4. 均しコンクリート及びコンクリート

均しコンクリート及びコンクリートの施工については、公益社団法人 日本下水道協会財団法人下水道新技術推進機構下水道土木工事必携(案)第2章2-8-9 躯体工 4. 均しコンクリート及びコンクリートの規定によるものとする。

5. 型枠及び支保

型枠及び支保の施工については、公益社団法人 日本下水道協会財団法人下水道新技術推進機構 下水道土木工事必携（案）第2章2-8-9 躯体工 5. 型枠及び支保の規定によるものとする。

6. 鉄筋

鉄筋の施工については、公益社団法人 日本下水道協会財団法人下水道新技術推進機構 下水道土木工事必携（案）第2章2-8-9 躯体工 6. 鉄筋の規定によるものとする。

7. 足場

足場の施工については、公益社団法人 日本下水道協会財団法人下水道新技術推進機構 下水道土木工事必携（案）第2章2-8-9 躯体工 7. 足場の規定によるものとする。

8. モルタル

モルタルの施工については、公益社団法人 日本下水道協会財団法人下水道新技術推進機構 下水道土木工事必携（案）第2章2-8-17 左官工の規定によるものとする。

9. 足掛金物

足掛金物の施工については、12-1-87-3 現場打ち標準マンホール工 6. の規定によるものとする。

10. 副管

副管の施工については、12-1-87-3 現場打ち標準マンホール工 8. の規定によるものとする。

11. マンホール上部ブロック

マンホールブロックの施工については、12-1-87-3 現場打ち標準マンホール工 7. の規定及び12-1-78-4 組立マンホール工 3. 4. 及び5. の規定によるものとする。

12. コンクリート防食被覆

(1) 受注者は、コンクリート防食被覆施工にあたり、**設計図書**による他、以下に留意して施工しなければならない。

(2) 躯体コンクリートの品質

① 防食被覆を対象とするコンクリートは、所要の強度、耐久性、水密性を有し、有害な欠陥がなく、素地調整層の密着性にすぐれていなければならない。

② 原則として、素地調整層等の密着性に悪影響を及ぼす型枠材料、型枠剥離材、コンクリート混和剤、塗膜養生剤等は用いてはならない。

(3) 躯体欠陥部の処理

防食被覆層に悪影響を及ぼすコンクリートの型枠段差、豆板、コールドジョイント、打継ぎ部及び乾燥収縮によるひび割れなどの躯体欠陥部は、監督職員の**承諾**を得てあらかじめ所要の表面状態に仕上げなくてはならない。

(4) 前処理

対象コンクリートは前処理として、セパレーター、直接埋設管、箱抜き埋設管、タラップ及び取付け金具廻りなどは、あらかじめ防水処理を行わなくてはならない。

(5) 表面処理

防食被覆層や素地調整層の接着に支障となるレイタンス、硬化不良、強度の著しく小さい箇所、油、汚れ、型枠剥離材及び異物などを除去した後、入隅部、出隅部は、滑らかな曲線に仕上げた後、対象コンクリート表面全体をサンドブラスト、ウォータージェット、電気サンダー等で物理的に除去しなければならない。

(6) 素地調整

表面処理が終了したコンクリート面に、防食被覆層の品質の確保と密着の安定性を目的として所定の方法で素地調整をおこなわなければならない。

(7) 防食被覆工法の施工、養生

① 防食被覆工は、所定の材料を仕様に従って塗布し、ピンホールが生じないように、また層厚が均一になるように仕上げなければならない。

② 防食被覆層の施工終了後、防食被覆層が使用に耐える状態になるまで、損傷を受けることがないように適切な養生をしなければならない。

(8) 受注者は、コンクリート及び防食被覆材料、防食被覆工法の設計と施工技術に関する知識と経験を有する専門技術者を選出し、監督職員に届出なければならない。

(9) 施工環境の管理

- ① 受注者は、施工完了時まで温度及び湿度を管理し記録しなければならない。また、施工箇所の気温が5℃以下、または素地面が結露している場合には施工してはならない。
- ② 素地調整材、防食被覆材料並びにプライマー類には可燃性の有機溶剤や人体にも有害なものが含まれているので、関連法規に従って換気や火気に注意し、照明、足場等の作業環境を整備して施工しなければならない。

#### **12-1-98-5 土留工**

土留工の施工については、12-1-3-7 管路土留工及び12-1-12-4 土留工、12-1-12-5 ライナープレート式土留工及び土工、12-1-12-6 鋼製ケーシング式土留工及び土工、12-1-12-7 地中連続壁工（コンクリート壁）、12-1-12-8 地中連続壁工（ソイル壁）に規定によるものとする。

#### **12-1-98-6 路面覆工**

路面覆工の施工については、12-1-3-9 管路路面覆工の規定によるものとする。

#### **12-1-98-7 開削水替工**

開削水替工の施工については、12-1-3-10 開削水替工の規定によるものとする。

#### **12-1-98-8 地下水位低下工**

地下水位低下工の施工については、12-1-3-11 地下水位低下工の規定によるものとする。

#### **12-1-98-9 補助地盤改良工**

補助地盤改良工の施工については、12-1-3-12 補助地盤改良工の規定によるものとする。

### **第109節 取付管及びます工**

#### **12-1-109-1 一般事項**

本節は、取付管及びます工として管路土工、ます設置工、取付管布設工、管路土留工、開削水替工その他これらに類する工種について定めるものとする。

#### **12-1-109-2 材料**

1. 受注者は、使用する下水道用材料が次の規格に適合するもの、またはこれと同等以上の品質を有するものでなければならない。
 

(1) プラスチック製ます	JSWAS K-7 (下水道用硬質塩化ビニル製ます)
	JSWAS K-8 (下水道用ポリプロピレン製ます)
(2) コンクリート製ます	<b>設計図書</b> または標準図に定める規格に適合するものとする。
(3) コンクリートふた	JIS A 5506 (下水道用マンホール)
	JIS G 5502 (球状黒鉛鋳鉄品)
(4) 鉄ふた	JIS G 5502 (球状黒鉛鋳鉄品)
	JSWAS G-3 (下水道用鋳鉄製防護ふた)
	JSWAS G-4 (下水道用鋳鉄製マンホールふた)
2. 受注者は、取付管及びます工の施工に使用する材料については、使用前に監督職員に**承諾**を得るとともに、材料の品質を証明する書類を整備、保管し、監督職員から請求があった場合は遅滞なく**提出**しなければならない。

#### **12-1-109-3 管路土工**

管路土工の施工については、12-1-3-3 管路土工の規定によるものとする。

#### **12-1-109-4 ます設置工**

##### **(ます)**

1. 受注者は、ますの設置位置について、監督職員**承諾**を得なければならない。
2. 受注者は、ます設置工の施工について、工事内容・施工条件等を考慮して、これに適合する安全かつ効率的な設置方法について検討の上、施工計画書に明記し監督職員に**提出**しなければならない。
3. 受注者は、ます深さを決定する場合、宅地の奥行き・宅地地盤高などを調査し、自治体が定める排水管の内径及び勾配を考慮しなければならない。

## 12-1-109-5 取付管布設工

### (取付管)

1. 受注者は、取付管布設工の施工については、工事着手前に使用者と十分打合せて位置を選定し、取付管は、雨水及び汚水が停滞しないように、線形、勾配を定めて、かつ漏水が生じないように設置しなければならない。
2. 受注者は、地下埋設物等の都合により**設計図書**で示す構造をとり難い場合は、監督職員の**指示**を受けなければならない。
3. 受注者は、支管の接合部は、接合前に必ず泥土等を除去し、清掃しなければならない。
4. 受注者は、取付管とますとの接続は、取付管の管端をますの内面に一致させ、突出してはならない。なお、接続部は、モルタル、特殊接合剤等で充填し、丁寧に仕上げなければならない。
5. 受注者は、取付管の施工について、工事内容・施工条件等を考慮して、これに適合する安全かつ効率的な施工方法について検討のうえ、施工計画書に明記し監督職員に**提出**しなければならない。

### (取付管 (推進))

6. 受注者は、取付管 (推進) の施工について、工事内容・施工条件等を考慮して、これに適合する安全かつ効率的な施工方法について検討のうえ、施工計画書に明記し監督職員に**提出**しなければならない。
7. 受注者は、取付管 (推進) の施工については、12-1-4-3 小口径推進工の規定によるものとする。

## 12-1-109-6 管路土留工

管路土留工の施工については、12-1-3-7 管路土留工の規定によるものとする。

## 12-1-109-7 開削水替工

開削水替工の施工については、12-1-3-10 開削水替工の規定によるものとする。

## 第110節 地盤改良工

### 12-1-110-1 一般事項

本節は、地盤改良工として固結工の他にこれらに類する工種について定めるものとする。

### 12-1-110-2 材料

受注者は、地盤改良工の施工に使用する材料については、使用前に監督職員に承諾を得るとともに、材料の品質を証明する書類を整備、保管し、監督職員から請求があった場合は遅滞なく**提出**しなければならない。

### 12-1-110-3 固結工

#### (高圧噴射攪拌、機械攪拌)

地盤改良工の施工については、12-1-3-12 補助地盤改良工の規定によるものとする。

## 第121節 付帯工

### 12-1-121-1 一般事項

本節は、付帯工として舗装撤去工、管路土工、舗装復旧工、道路付属物撤去工、道路付属物復旧工、その他これらに類する工種について定めるものとする。

### 12-1-121-2 材料

受注者は、付帯工の施工に使用する材料については、使用前に監督職員に**承諾**を得るとともに、材料の品質証明書を整備、保管し、監督職員から請求があった場合は遅滞なく**提出**しなければならない。

### 12-1-121-3 舗装撤去工

1. 受注者は、既設舗装を撤去するにあたり、必要に応じてあらかじめ舗装版を切断するなど、他に影響を与えないように処理しなければならない。
2. 受注者は、施工中、既設舗装の撤去によって周辺の舗装や構造物に影響を及ぼす懸念が生じた場合、その処置方法について速やかに監督職員と**協議**しなければならない。

#### 12-1-121-4 管路土工

管路土工の施工については、12-1-3-3 管路土工の規定によるものとする。

#### 12-1-121-5 舗装復旧工

1. 受注者は、舗装復旧工の施工にあたり公益社団法人 日本下水道協会財団法人下水道新技術推進機構 下水道土木工事必携（案）第2章 11節 場内・進入道路工の規定による他、下記の規定によらなければならない。

##### （下層、上層路盤）

- (1) 路床面を損なわないように各層の路盤材料を所定の厚さに均一に締固めなければならない。
- (2) 各層の仕上り面が平坦となるよう施工しなければならない。
- (3) 均一な支持力が得られるよう路盤を締固めなければならない。

##### （基層、表層）

- (4) 基層及び表層の施工にあたり、舗設作業に先立ち、基層または路盤の表面を損傷しないよう注意し、また入念に清掃しなければならない。
- (5) 受注者は、路面復旧完了後、速やかに既設の区画線及び道路標示等を原形に復旧しなければならない。

#### 12-1-121-6 道路付属物撤去工

1. 受注者は、道路施設の撤去に際して、供用中の施設に損傷及び機能上の悪影響が生じないように施工しなければならない。
2. 受注者は、道路施設の撤去に際して、損傷等の悪影響が生じた場合に、その措置について監督職員と協議しなければならない。
3. 受注者は、道路施設の撤去に際して、道路交通に対して支障が生じないように必要な対策を講じなければならない。
4. 受注者は、側溝・街渠・集水ます・マンホールの撤去に際して、切回し水路を設置した場合は、その機能を維持するよう管理しなければならない。

#### 12-1-121-7 道路付属物復旧工

1. 受注者は、道路付属物復旧工の施工については、施工箇所以外の部分に損傷を与えないように行わなければならない。
2. 受注者は、付属物復旧工については、時期、箇所、材料、方法等について監督職員より指示を受けるものとし、完了後は速やかに復旧数量等を監督職員に報告しなければならない。

#### 12-1-121-8 殻運搬処理工

1. 受注者は、産業廃棄物が搬出される工事にあたっては、廃棄物管理票（マニフェスト）、または電子マニフェストにより、適正に処理されていることを確認するとともに、監督職員から請求があった場合は遅滞なく提示しなければならない。
2. 受注者は、殻、発生材等の処理を行う場合は、関係法令に基づき適正に処理するものとし、殻運搬処理及び発生材運搬を行う場合は、運搬物が飛散しないように行わなければならない。

### 第132節 立坑工

#### 12-1-132-1 一般事項

本節は、立坑工として管路土工、土留工、ライナープレート式土留工及び土工、鋼製ケーシング式土留工及び土工、地中連続壁工（コンクリート壁）、地中連続壁工（ソイル壁）、路面覆工、立坑設備工、埋設物防護工、補助地盤改良工、立坑水替工、地下水位低下工、その他これに類する工種について定めるものとする。

#### 12-1-132-2 材料

受注者は、立坑工の施工に使用する材料については、使用前に監督職員に承諾を得るとともに、材料の品質を証明する書類を整備、保管し、監督職員から請求があった場合は遅滞なく提出しなければならない。

#### 12-1-132-3 管路土工

管路土工の施工については、12-1-3-3 管路土工の規定によるものとする。

#### 12-1-132-4 土留工

1. 受注者は、土留工の施工については、12-1-3-7 管路土留工の規定によるものの他、下記の規定によらなければならない。

##### (鋼矢板、軽量鋼矢板、H鋼杭)

2. 受注者は、土留工の施工において、周囲の状況を考慮し、掘削深さ、土質、地下水位、作用する土圧、上載荷重を十分検討し施工しなければならない。
3. 受注者は、土留工の施工において、振動、騒音を防止するとともに地下埋設物の状況を観察し、また施工中は土留の状況を常に点検監視しなければならない。
4. 受注者は、土留工のH鋼杭、鋼矢板の打込みに先行し、溝堀り及び探針を行い、埋設物の有無を**確認**しなければならない。
5. 受注者は、H鋼杭、鋼矢板等の打込みにおいて、打込み方法及び使用機械について打込み地点の土質条件、施工条件に応じたものを用いなければならない。
6. 受注者は、H鋼杭、鋼矢板の打込みにおいて、埋設物等に損傷を与えないよう施工しなければならない。なお、鋼矢板の打込みについては、導材を設置するなどして、ぶれ、よじれ、倒れを防止するものとし、また隣接の鋼矢板が共下りしないように施工しなければならない。
7. 受注者は、鋼矢板の引抜きにおいて、隣接の仮設鋼矢板が共上りしないように施工しなければならない。
8. 受注者は、ウォータージェットを用いてH鋼杭、鋼矢板等を施工する場合には、最後の打上りを落錘等で貫入させ落着かせなければならない。
9. 受注者は、H鋼杭、鋼矢板等の引抜き跡を沈下など地盤の変状を生じないように空洞を砂等で充てんしなければならない。
10. 受注者は、仮設アンカーの削孔施工については、地下埋設物や周辺家屋等に悪影響を与えないように行わなければならない。

##### (切梁・腹起し)

11. 受注者は、タイロッド・腹起しあるいは切梁・腹起しの取付けにあたって各部材が一体として働くように締付けを行わなければならない。また、盛替え梁の施工にあたり、矢板の変状に注意し切梁・腹起し等の撤去を行わなければならない。
12. 受注者は、掘削中、切梁・腹起し等に衝撃を与えないよう注意し、施工しなければならない。
13. 受注者は、掘削の進捗及びコンクリートの打設に伴う切梁・腹起しの取外し時期については、掘削・コンクリートの打設計画において検討し、施工しなければならない。

##### (横矢板)

14. 受注者は、横矢板の施工にあたり、掘削と並行して嵌めるはめ込み、横矢板と掘削土壁との間に隙間のないようにしなければならない。

##### (安全対策)

15. 受注者は、立坑内での作業員の昇降設備や立坑内への資機材の吊下しについては、安全を十分確保したうえで作業を行わなければならない。

#### 12-1-132-5 ライナープレート式土留工及び土工

1. 受注者は、使用するライナープレートについては、地質条件、掘削方式を検討の上、十分に安全なものを選定し、施工計画書に明記し監督職員に**提出**しなければならない。
2. 受注者は、ライナープレート式土留工の施工において、周囲の状況を考慮し、掘削深さ、土質、地下水位、作用する土圧、載荷重を十分検討し施工しなければならない。
3. 受注者は、ライナープレート式土留工の土留め掘削に先行し、探針等を行い、埋設物の有無を**確認**しなければならない。

##### (ガイドコンクリート、ライナープレート掘削土留)

4. 受注者は、ライナープレート土留め掘削に当たっては先行掘削になるため、地盤が自立しているかを確認し順次掘下げていかねばならない。又、ライナープレートと地山との空隙を少なくするよう掘削しなければならない。
5. 受注者は、掘削を1リングごとに行い、地山の崩壊を防止するために速やかにライナープレートを設置しなければならない。
6. 受注者は、1リング組立て完了後、形状・寸法・水平度・鉛直度等を**確認**し、ライナープレートを固定するため、頂部をコンクリート及びH鋼等で組んだ井桁による方法で堅固に固

- 定し、移動や変形を防止しなければならない。
7. 受注者は、ライナープレートの組立てにおいて、継目が縦方向に通らないよう千鳥状に設置しなければならない。また、土留め背面と掘削壁との間にエアームタル等で間隙が生じないようにグラウト注入し固定しなければならない。
  8. 受注者は、補強リングを用いる場合には、補強リングをライナープレートに仮止めしながら継手版を用いて環状に組立て、その後、下段のライナープレートを組立てるときに、円周方向のボルトで固定しなければならない。

#### (ライナープレート埋戻し)

9. 受注者は、ライナープレート埋戻しの施工については、12-1-3-3 管路土工の規定によるものとする。

#### (ライナープレート支保)

10. 受注者は、小判型ライナープレート土留めの立坑等の施工において、支保材を正規の位置に取付けるまでの間、直線部には仮梁を設置しなければならない。

#### (ライナープレート存置)

11. 受注者は、ライナープレート埋戻しにおいて、ライナープレートは存置を原則とする。ただし、立坑上部については、取外すこととし、その処置・方法について監督職員と協議しなければならない。

#### (安全対策)

12. 受注者は、立坑内での作業員の昇降設備や立坑内への資機材の吊下しについては、安全を十分確保したうえで作業を行わなければならない。

### 12-1-132-6 鋼製ケーシング式土留工及び土工

#### (鋼製ケーシング式土留工)

1. 受注者は、使用する鋼製ケーシング式土留工については、周囲の状況、掘削深さ、土質、地下水位等を十分検討し、適合する安全かつ効率的な施工法を検討の上、**施工計画書**に明記し監督職員に**提出**しなければならない。
2. 受注者は、鋼製ケーシング式土留工の施工において、周囲の状況を考慮し、掘削深さ、土質、地下水位、作用する土圧、上載荷重を十分検討し施工しなければならない。
3. 受注者は、鋼製ケーシング式土留工の土留め掘削に先行し、溝掘りおよび探針を行い、埋設物の有無を**確認**しなければならない。
4. 受注者は、鋼製ケーシング式土留工掘削において、地下水や土砂が底盤部から湧出しないようケーシング内の地下水位の位置に十分注意し、施工しなければならない。また、確実にケーシング内の土砂を取除かなければならない。
5. 受注者は、底盤コンクリートの打設は、コンクリートが分離を起さないように丁寧な施工を行わなければならない。

#### (安全対策)

6. 受注者は、立坑内での作業員の昇降設備や立坑内への資機材の吊下しについては、安全を十分確保したうえで作業を行わなければならない。

### 12-1-132-7 地中連続壁工(コンクリート壁)

1. 受注者は、地盤条件、施工条件に適した工法、資機材を用いて、十分な作業スペースを確保して、施工しなければならない。

#### (作業床、軌条)

2. 受注者は、作業床および軌条の施工にあたり、路盤状況によっては碎石路盤を設けるなど、作業床および軌条を堅固なものとしなければならない。

#### (ガイドウォール)

3. 受注者は、ガイドウォールの設置に際して、表層地盤の状況、地下水位、上載荷重、隣接構造物との関係を考慮して、形状・寸法等を決定し、所定の位置に精度よく設置しなければならない。

#### (連壁掘削)

4. 受注者は、連壁掘削を施工するに際して、土質に適した掘削速度で掘削しなければならない。また、掘削底面は平坦となるようにしなければならない。

#### (連壁鉄筋)

5. 受注者は、連壁鉄筋の組立てに際して、運搬、建込み時に変形が生じないようにしなけれ



ばならない。

6. 連壁鉄筋を深さ方向に分割して施工する場合には、受注者は、建込み時の接続精度が確保できるように、各鉄筋かごの製作精度を保たなければならない。

#### **(連壁継手)**

7. 受注者は、後行エレメントの鉄筋かごの建込み前に、先行エレメントの、連壁継手部に付着している泥土や残存している充填碎石を取除く等エレメント間の止水性の向上を図らなければならない。

#### **(連壁コンクリート)**

8. 受注者は、連壁コンクリートの打設に際して、鉄筋かごの浮上がないように施工しなければならない。
9. 打設天端付近では、コンクリートの劣化が生ずるため、受注者は、50cm以上高く打込む等の対応をしなければならない。

#### **(プラント・機械組立解体)**

10. 受注者は、安定液のプラント組立・解体に際して、プラントの移動が困難であることを考慮して、動線計画も考慮した位置にプラントの設置を行わなければならない。

#### **(アンカー)**

11. 受注者は、仮設アンカーの削孔施工にあたり、地下埋設物や周辺家屋等に影響を与えないように行わなければならない。

#### **(切梁・腹起し)**

12. 受注者は、切梁・腹起しの取付けにあたり、各部材が一体として働くように締付けを行わなければならない。

#### **(殻運搬処理)**

13. 受注者は、殻運搬処理を行うにあたり、運搬物が飛散しないように行わなければならない。

#### **(廃液処理、泥土処理)**

14. 受注者は、廃液及び泥土処分する場合、関係法令等に従い処分しなければならない。

#### **(コンクリート構造物取壊し)**

15. 受注者は、構造物の取壊しにあたり、振動、騒音、粉塵、濁水等により、第三者に被害を及ぼさないよう施工しなければならない。

### **12-1-1213-8 地中連続壁工（ソイル壁）**

1. 受注者は、地盤条件、施工条件に適した工法、資機材を用いて、十分な作業スペースを確保して、施工しなければならない。

#### **(作業床)**

2. 受注者は、作業床の施工にあたり、路盤状況によっては碎石路盤を設けるなど、作業床を堅固なものとしなければならない。

#### **(ガイドトレンチ)**

3. 受注者は、ガイドトレンチの設置に際して、表層地盤の状況、地下水位、上載荷重、隣接構造物との関係を考慮して、形状・寸法等を決定し、所定の位置に精度よく設置しなければならない。

#### **(ソイル壁)**

4. 受注者は、柱列杭の施工に際して、各杭の施工順序、間隔、柱列線及び削孔精度等に留意し、連続壁の連続性の確保に努めなければならない。
5. 受注者は、オーバーラップ配置の場合には、隣接杭の材令が若く、固化材の強度が平均しているうちに削孔しなければならない。
6. 受注者は、芯材の建込みに際して、孔壁を損傷しないようにするとともに、芯材を孔心に対して垂直に建込まなければならない。
7. 受注者は、芯材の挿入が所定の深度まで自重により行えない場合には、孔曲り、固化材の凝結、余掘り長さ不足、ソイルセメントの攪拌不良等の原因を調査し、適切な処置を講じなければならない。

#### **(プラント・機械組立解体)**

8. 受注者は、安定液のプラント組立・解体に際して、プラントの移動が困難であることを考慮して、動線計画も考慮した位置にプラントの設置を行わなければならない。

**(アンカー)**

9. 受注者は、仮設アンカーの削孔施工にあたり、地下埋設物や周辺家屋等に影響を与えないように行わなければならない。

**(切梁・腹起し)**

10. 受注者は、切梁・腹起しの取付けにあたり、各部材が一体として働くように締付けを行わなければならない。

**(殻運搬処理)**

11. 受注者は、殻運搬処理を行うにあたり、運搬物が飛散しないように行わなければならない。

**(泥土処理)**

12. 受注者は、廃液及び泥土（建設汚泥）処分をする場合、関係法令等に従い処分しなければならない。

**(コンクリート構造物取壊し)**

13. 受注者は、構造物の取壊しにあたり、振動、騒音、粉塵、濁水等により、第三者に被害を及ぼさないよう施工しなければならない。

**12-1-132-9 路面覆工**

路面覆工の施工については、12-1-3-9 管路路面覆工の規定によるものとする。

**12-1-132-10 立坑設備工**

**(立坑内仮設階段、仮設昇降設備、天井クレーン)**

1. 受注者は、立坑内には、仮設階段、昇降設備、転落防止用ネット等の安全施設及び必要に応じて天井クレーン等を設置し、また、昇降に際しては、安全带、セーフティブロック等を使用して転落防止に努めなければならない。

**12-1-132-11 埋設物防護工**

埋設物防護工の施工については、12-1-3-8 埋設物防護工の規定によるものとする。

**12-1-132-12 立坑水替工**

立坑水替工の施工については、12-1-3-10 開削水替工の規定によるものとする。

**12-1-132-13 地下水位低下工**

地下水位低下工の施工については、12-1-3-11 地下水位低下工の規定によるものとする。

**12-1-132-14 補助地盤改良工**

補助地盤改良工の施工については、12-1-3-12 補助地盤改良工の規定によるものとする。

## 第2章 処理場・ポンプ場

### 第1節 適用

1. 本章は、公益社団法人 日本下水道協会財団法人下水道新技術推進機構 下水道土木工事必携（案）（2014 版平成 17 年 4 月）によるものとする。

# 第13編 港湾・漁港編

## 第1章 航路、泊地、船だまり

### 第1節 適用

#### 1. 適用工種

本章は、港湾・漁港漁場関係工事（航路、泊地、船だまり）における浚渫工、土捨工、埋立工その他これらに類する工種について適用する。

#### 2. 適用規定

本章に特に定めのない事項については、第4編港湾・漁港工事共通編の規定による。

### 第2節 適用すべき諸基準

受注者は、**設計図書**において特に定めのない事項については、下記の基準類による。なお、基準類と**設計図書**に相違がある場合は、原則として**設計図書**の規定に従うものとし、疑義がある場合は監督職員に**確認**を求めなければならない。

日本港湾協会 港湾の施設の技術上の基準・同解説 (平成19年7月)  
港湾設計・測量・調査業務共通仕様書 (国土交通省港湾局 平成25年3月)  
(社)全国漁港漁場協会 漁港・漁場の施設の設計の手引き (2003年版)  
(公社)漁港・漁場の施設の設計参考図書 (2015年版)  
漁港漁場設計・測量・調査等業務共通仕様書 (水産庁漁港漁場整備部 平成23年12月)

### 第3節 浚渫工

#### 13-1-3-1 一般事項

本節は、浚渫工としてポンプ浚渫工、グラブ浚渫工、硬土盤浚渫工、岩盤浚渫工、バックホウ浚渫工、その他これらに類する工種について定める。

#### 13-1-3-2 ポンプ浚渫工

##### 1. ポンプ浚渫

ポンプ浚渫の施工については、第4編4-5-3-2、1. ポンプ浚渫の規定による。

##### 2. 排砂管設備

排砂管設備の施工については、第4編4-5-3-2、2. 排砂管設備の規定による。

#### 13-1-3-3 グラブ浚渫工

##### 1. グラブ浚渫

グラブ浚渫の施工については、第4編4-5-3-2、3. グラブ浚渫の規定による。

##### 2. 土運船運搬

土運船運搬の施工については、第4編4-5-3-2、4. 土運船運搬の規定による。

#### 13-1-3-4 硬土盤浚渫工

##### 1. 硬土盤浚渫

硬土盤浚渫の施工については、第4編4-5-3-2、5. 硬土盤浚渫の規定による。

##### 2. 土運船運搬

土運船運搬の施工については、第4編4-5-3-2、4. 土運船運搬の規定による。

#### 13-1-3-5 岩盤浚渫工

##### 1. 砕岩浚渫

砕岩浚渫の施工については、第4編4-5-3-2、6. 砕岩浚渫の規定による。

##### 2. 土運船運搬

土運船運搬の施工については、第4編4-5-3-2、4. 土運船運搬の規定による。

#### 13-1-3-6 バックホウ浚渫工

##### 1. バックホウ浚渫

バックホウ浚渫の施工については、第4編4-5-3-2、7. バックホウ浚渫の規定による。

## 2. 土運船運搬

土運船運搬の施工については、第4編 4-5-3-2、4. 土運船運搬の規定による。

## 第4節 土捨工

土捨工の施工については、第4編第5章第4節土捨工の規定による。

## 第5節 埋立工

### 13-1-5-1 一般事項

#### 1. 適用工種

本節は、埋立工として余水吐工、固化工、埋立工、排砂管設備工、土運船運搬工、揚土埋立工、埋立土工その他これらに類する工種に定める。

#### 2. 砂塵及び悪臭の防止

受注者は、施工区域及び運搬路で砂塵及び悪臭の防止に努めるものとする。なお、**設計図書**に防止処置の定めのある場合は、それに従わなければならない。

#### 3. 裏埋と埋立の同時施工

受注者は、裏埋と埋立を同時に施工する場合、裏埋区域に軟弱な泥土が流入、堆積しないようにしなければならない。

### 13-1-5-2 余水吐工

#### 1. 余水吐

(1) 余水吐の位置及び構造は、**設計図書**の定めによる。

(2) 受注者は、余水吐の機能が低下することのないよう維持管理しなければならない。

### 13-1-5-3 固化工

固化工の施工については第4編 4-5-3-8 固化工の規定による。

### 13-1-5-4 埋立工

#### 1. ポンプ土取

(1) ポンプ土取の施工については、第4編 4-5-3-2、1. ポンプ浚渫の規定による。

(2) 受注者は、隣接構造物等の状況を把握し、異常沈下、滑動等が生じる恐れがある場合及び生じた場合、直ちに監督職員に**通知**し、**設計図書**に関して監督職員と**協議**しなければならない。

#### 2. グラブ土取

(1) グラブ土取の施工については、第4編 4-5-3-2、3. グラブ浚渫の規定による。

(2) 受注者は、隣接構造物等の状況を把握し、異常沈下、滑動等が生じる恐れがある場合及び生じた場合、直ちに監督職員に**通知**し、**設計図書**に関して監督職員と**協議**しなければならない。

#### 3. ガット土取

(1) ガット土取の施工については、第4編 4-5-3-2、3. グラブ浚渫の規定による。

(2) 受注者は、隣接構造物等の状況を把握し、異常沈下、滑動等が生じる恐れがある場合及び生じた場合、直ちに監督職員に**通知**し、**設計図書**に関して監督職員と**協議**しなければならない。

### 13-1-5-5 排砂管整備工

排砂管整備工の施工については、第4編 4-5-3-3 排砂管整備工の規定による。

### 13-1-5-6 土運船運搬工

土運船運搬工の施工については、第4編 4-5-3-4 土運船運搬工の規定による。

### 13-1-5-7 揚土埋立工

#### 1. バージンアンローダ揚土

バージンアンローダ揚土の施工については、第4編 4-5-3-2、8. バージンアンローダ揚土の規定による。

#### 2. 空気圧送揚土

空気圧送揚土の施工については、第4編 4-5-3-2、9. 空気圧送揚土の規定による。

#### 3. リクレーマ揚土

リクレーマ揚土の施工については、第4編 4-5-3-2、10. リクレーマ揚土の規定による。

よる。

4. バックホウ揚土

バックホウ揚土の施工については、第4編 4-5-3-2、11. バックホウ揚土の規定による。

**13-1-5-8 埋立土工**

1. 土砂掘削

土砂掘削の施工については、第4編 4-5-20-2、18. 土砂掘削の規定による。

2. 土砂盛土

土砂盛土の施工については、第4編 4-5-20-2、19. 土砂盛土の規定による。

## 第2章 防波堤、防砂堤、導流堤

### 第1節 適用

#### 1. 適用工種

本章は、港湾・漁港漁場関係工事（防波堤、防砂堤、導流堤）における海上地盤改良工、基礎工、本体工（ケーソン式）、本体工（ブロック式）、本体工（場所打式）、本体工（捨石・捨ブロック式）、本体工（鋼矢板式）、本体工（コンクリート矢板式）、本体工（鋼杭式）、本体工（コンクリート杭式）、被覆・根固工、上部工、消波工、維持補修工、構造物撤去工、雑工その他これらに類する工種について適用する。

#### 2. 適用規定

本章に特に定めのない事項については、第4編港湾・漁港工事共通編の規定による。

### 第2節 適用すべき諸基準

受注者は、**設計図書**において特に定めのない事項については、下記の基準類による。なお、基準類と**設計図書**に相違がある場合は、原則として**設計図書**の規定に従うものとし、疑義がある場合は監督職員に**確認**を求めなければならない。

日本港湾協会	港湾の施設の技術上の基準・同解説	(平成19年7月)
港湾設計・測量・調査業務共通仕様書	(国土交通省港湾局)	平成25年3月
(社)全国漁港漁場協会	漁港・漁場の施設の設計の手引き	(2003年版)
(公社)漁港・漁場の施設の設計参考図書		(2015年版)
<u>漁港漁場設計・測量・調査等業務共通仕様書(水産庁漁港漁場整備部 平成23年12月)</u>		

### 第3節 海上地盤改良工

海上地盤改良工の施工については、第4編第5章第5節海上地盤改良工の規定による。

### 第4節 基礎工

基礎工の施工については、第4編第5章第6節基礎工の規定による。

### 第5節 本体工（ケーソン式）

本体工（ケーソン式）の施工については、第4編第5章第7節本体工（ケーソン式）の規定による。

### 第6節 本体工（ブロック式）

本体工（ブロック式）の施工については、第4編第5章第8節本体工（ブロック式）の規定による。

### 第7節 本体工（場所打式）

本体工（場所打式）の施工については、第4編第5章第9節本体工（場所打式）の規定による。

### 第8節 本体工（捨石・捨ブロック式）

本体工（捨石・捨ブロック式）の施工については、第4編第5章第10節本体工（捨石・捨ブロック式）の規定による。

### 第9節 本体工（鋼矢板式）

本体工（鋼矢板式）の施工については、第4編第5章第11節本体工（鋼矢板式）の規定による。

## 第10節 本體工（コンクリート矢板式）

本體工（コンクリート矢板式）の施工については、第4編第5章第12節本體工（コンクリート矢板式）の規定による。

## 第11節 本體工（鋼杭式）

本體工（鋼杭式）の施工については、第4編第5章第13節本體工（鋼杭式）の規定による。

## 第12節 本體工（コンクリート杭式）

本體工（コンクリート杭式）の施工については、第4編第5章第14節本體工（コンクリート杭式）の規定による。

## 第13節 被覆・根固工

被覆・根固工の施工については、第4編第5章第15節被覆・根固工の規定による。

## 第14節 上部工

上部工の施工については、第4編第5章第16節上部工の規定による。

## 第15節 消波工

消波工の施工については、第4編第5章第18節消波工の規定による。

## 第16節 維持補修工

維持補修工の施工については、第4編第5章第23節維持補修工の規定による。

## 第17節 構造物撤去工

構造物撤去工の施工については、第4編第5章第26~~27~~節構造物撤去工の規定による。

## 第18節 雑工

雑工の施工については、第4編第5章第~~29~~第28節雑工の規定による。



## 第3章 防潮堤

### 第1節 適用

#### 1. 適用工種

本章は、港湾・漁港漁場関係工事（防潮堤）における海上地盤改良工、基礎工、本体工（ケーソン式）、本体工（ブロック式）、本体工（場所打式）、本体工（鋼矢板式）、本体工（コンクリート矢板式）、被覆・根固工、上部工、消波工、陸上地盤改良工、土工、舗装工、維持補修工、構造物撤去工、仮設工、雑工その他これらに類する工種について適用する。

#### 2. 適用規定

本章に特に定めのない事項については、第4編港湾・漁港工事共通編の規定による。

### 第2節 適用すべき諸基準

受注者は、**設計図書**において特に定めのない事項については、下記の基準類による。なお、基準類と**設計図書**に相違がある場合は、原則として**設計図書**の規定に従うものとし、疑義がある場合は監督職員に**確認**を求めなければならない。

日本港湾協会	港湾の施設の技術上の基準・同解説	(平成19年7月)
港湾設計・測量・調査業務共通仕様書		(国土交通省港湾局 平成25年3月)
(社)全国漁港漁場協会	漁港・漁場の施設の設計の手引き	(2003年版)
(公社)漁港・漁場の施設の設計参考図書		(2015年版)
漁港漁場設計・測量・調査等業務共通仕様書		(水産庁漁港漁場整備部 平成23年12月)

### 第3節 海上地盤改良工

海上地盤改良工の施工については、第4編第5章第5節海上地盤改良工の規定による。

### 第4節 基礎工

基礎工の施工については、第4編第5章第6節基礎工の規定による。

### 第5節 本体工（ケーソン式）

本体工（ケーソン式）の施工については、第4編第5章第7節本体工（ケーソン式）の規定による。

### 第6節 本体工（ブロック式）

本体工（ブロック式）の施工については、第4編第5章第8節本体工（ブロック式）の規定による。

### 第7節 本体工（場所打式）

本体工（場所打式）の施工については、第4編第5章第9節本体工（場所打式）の規定による。

### 第8節 本体工（鋼矢板式）

本体工（鋼矢板式）の施工については、第4編第5章第11節本体工（鋼矢板式）の規定による。

### 第9節 本体工（コンクリート矢板式）

本体工（コンクリート矢板式）の施工については、第4編第5章第12節本体工（コンクリート矢板式）の規定による。

### 第10節 被覆・根固工

被覆・根固工の施工については、第4編第5章第15節被覆・根固工の規定による。

## 第11節 上部工

上部工の施工については、第4編第5章第16節上部工の規定による。

## 第12節 消波工

消波工の施工については、第4編第5章第18節消波工の規定による。

## 第13節 陸上地盤改良工

陸上地盤改良工の施工については、第4編第5章第20節陸上地盤改良工の規定による。

## 第14節 土工

土工の施工については、第4編第5章第21節土工の規定による。

## 第15節 舗装工

舗装工の施工については、第4編第5章第22節舗装工の規定による。

## 第16節 維持補修工

維持補修工の施工については、第4編第5章第23節維持補修工の規定による。

## 第17節 構造物撤去工

構造物撤去工の施工については、第4編第5章第~~27~~第26節構造物撤去工の規定による。

## 第18節 仮設工

仮設工の施工については、第4編第5章第~~27~~第28節仮設工の規定による。

## 第19節 雑工

雑工の施工については第4編第5章第~~29~~第28節雑工の規定による。

## 第4章 護岸、岸壁、物揚場

### 第1節 適用

#### 1. 適用工種

本章は、港湾・漁港漁場関係工事（護岸、岸壁、物揚場）における海上地盤改良工、基礎工、本体工（ケーソン式）、本体工（ブロック式）、本体工（場所打式）、本体工（捨石・捨ブロック式）、本体工（鋼矢板式）、本体工（コンクリート矢板式）、本体工（鋼杭式）、本体工（コンクリート杭式）、被覆・根固工、上部工、付属工、消波工、裏込・裏埋工、陸上地盤改良工、土工、舗装工、維持補修工、構造物撤去工、仮設工、雑工その他これらに類する工種について適用する。

#### 2. 適用規定

本章に特に定めのない事項については、第4編港湾・漁港工事共通編の規定による。

### 第2節 適用すべき諸基準

受注者は、**設計図書**において特に定めのない事項については、下記の基準類による。なお、基準類と**設計図書**に相違がある場合は、原則として**設計図書**の規定に従うものとし、疑義がある場合は監督職員に**確認**を求めなければならない。

日本港湾協会 港湾の施設の技術上の基準・同解説 (平成19年7月)  
港湾設計・測量・調査業務共通仕様書 (国土交通省港湾局 平成25年3月)  
(社)全国漁港漁場協会 漁港・漁場の施設の設計の手引き (2003年版)  
(公社)漁港・漁場の施設の設計参考図書 (2015年版)  
漁港漁場設計・測量・調査等業務共通仕様書 (水産庁漁港漁場整備部 平成23年12月)

### 第3節 海上地盤改良工

海上地盤改良工の施工については、第4編第5章第5節海上地盤改良工の規定による。

### 第4節 基礎工

基礎工の施工については、第4編第5章第6節基礎工の規定による。

### 第5節 本体工（ケーソン式）

本体工（ケーソン式）の施工については、第4編第5章第7節本体工（ケーソン式）の規定による。

### 第6節 本体工（ブロック式）

本体工（ブロック式）の施工については、第4編第5章第8節本体工（ブロック式）の規定による。

### 第7節 本体工（場所打式）

本体工（場所打式）の施工については、第4編第5章第9節本体工（場所打式）の規定による。

### 第8節 本体工（捨石・捨ブロック式）

本体工（捨石・捨ブロック式）の施工については、第4編第5章第10節本体工（捨石・捨ブロック式）の規定による。

### 第9節 本体工（鋼矢板式）

本体工（鋼矢板式）の施工については、第4編第5章第11節本体工（鋼矢板式）の規定による。

## 第10節 本體工（コンクリート矢板式）

本體工（コンクリート矢板式）の施工については、第4編第5章第12節本體工（コンクリート矢板式）の規定による。

## 第11節 本體工（鋼杭式）

本體工（鋼杭式）の施工については、第4編第5章第13節本體工（鋼杭式）の規定による。

## 第12節 本體工（コンクリート杭式）

本體工（コンクリート杭式）の施工については、第4編第5章第14節本體工（コンクリート杭式）の規定による。

## 第13節 被覆・根固工

被覆・根固工の施工については、第4編第5章第15節被覆・根固工の規定による。

## 第14節 上部工

上部工の施工については、第4編第5章第16節上部工の規定による。

## 第15節 付属工

付属工の施工については、第4編第5章第17節付属工の規定による。

## 第16節 消波工

消波工の施工については、第4編第5章第18節消波工の規定による。

## 第17節 裏込・裏埋工

裏込・裏埋工の施工については、第4編第5章第19節裏込・裏埋工の規定による。

## 第18節 陸上地盤改良工

陸上地盤改良工の施工については、第4編第5章第20節陸上地盤改良工の規定による。

## 第19節 土工

土工の施工については、第4編第5章第21節土工の規定による。

## 第20節 舗装工

舗装工の施工については、第4編第5章第22節舗装工の規定による。

## 第21節 維持補修工

維持補修工の施工については、第4編第5章第23節維持補修工の規定による。

## 第22節 構造物撤去工

構造物撤去工の施工については、第4編第5章第~~27~~第26節構造物撤去工の規定による。

## 第23節 仮設工

仮設工の施工については、第4編第5章第~~28~~第27節仮設工の規定による。

## 第24節 雑工

雑工の施工については第4編第5章第~~29~~第28節雑工の規定による。

## 第5章 棧橋、係船杭

### 第1節 適用

#### 1. 適用工種

本章は、港湾・港漁場関係工事（棧橋、係船杭）における海上地盤改良工、本体工（鋼杭式）、本体工（コンクリート杭式）、上部工、付属工、舗装工、維持補修工、構造物撤去工、雑工その他これらに類する工種について適用する。

#### 2. 適用規定

本章に特に定めのない事項については、第4編港湾・漁港工事共通編の規定による。

### 第2節 適用すべき諸基準

受注者は、**設計図書**において特に定めのない事項については、下記の基準類による。なお、基準類と**設計図書**に相違がある場合は、原則として**設計図書**の規定に従うものとし、疑義がある場合は監督職員に**確認**を求めなければならない。

日本港湾協会 港湾の施設の技術上の基準・同解説 (平成19年7月)  
港湾設計・測量・調査業務共通仕様書 (国土交通省港湾局 平成25年3月)  
(社)全国漁港漁場協会 漁港・漁場の施設の設計の手引き (2003年版)  
(公社)漁港・漁場の施設の設計参考図書 (2015年版)  
漁港漁場設計・測量・調査等業務共通仕様書 (水産庁漁港漁場整備部 平成23年12月)

### 第3節 海上地盤改良工

海上地盤改良工の施工については、第4編第5章第5節海上地盤改良工の規定による。

### 第4節 本体工（鋼杭式）

本体工（鋼杭式）の施工については、第4編第5章第13節本体工（鋼杭式）の規定による。

### 第5節 本体工（コンクリート杭式）

本体工（コンクリート杭式）の施工については、第4編第5章第14節本体工（コンクリート杭式）の規定による。

### 第6節 上部工

上部工の施工については、第4編第5章第16節上部工の規定による。

### 第7節 付属工

付属工の施工については、第4編第5章第17節付属工の規定による。

### 第8節 舗装工

舗装工の施工については、第4編第5章第22節舗装工の規定による。

### 第9節 維持補修工

維持補修工の施工については、第4編第5章第23節維持補修工の規定による。

### 第10節 構造物撤去工

構造物撤去工の施工については、第4編第5章第27-第26節構造物撤去工の規定による。

### 第11節 雑工

雑工の施工については第4編第5章第29-第28節雑工の規定による。

## 第6章 船揚場

### 第1節 適用

#### 1. 適用工種

本章は、港湾・漁港漁場関係工事（船揚場）における海上地盤改良工、基礎工、本体工（ブロック式）、本体工（場所打式）、被覆・根固工、上部工、付属工、裏込・裏埋工、陸上地盤改良工、土工、舗装工、維持補修工、船揚場工、構造物撤去工、仮設工、雑工その他これらに類する工種について適用する。

#### 2. 適用規定

本章に特に定めのない事項については、第4編港湾・漁港工事共通編の規定による。

### 第2節 適用すべき諸基準

受注者は、**設計図書**において特に定めのない事項については、下記の基準類による。なお、基準類と**設計図書**に相違がある場合は、原則として**設計図書**の規定に従うものとし、疑義がある場合は監督職員に**確認**を求めなければならない。

日本港湾協会 港湾の施設の技術上の基準・同解説 (平成19年7月)  
港湾設計・測量・調査業務共通仕様書 (国土交通省港湾局 平成25年3月)  
(社)全国漁港漁場協会 漁港・漁場の施設の設計の手引き (2003年版)  
(公社)漁港・漁場の施設の設計参考図書 (2015年版)  
漁港漁場設計・測量・調査等業務共通仕様書 (水産庁漁港漁場整備部 平成23年12月)

### 第3節 海上地盤改良工

海上地盤改良工の施工については、第4編第5章第5節海上地盤改良工の規定による。

### 第4節 基礎工

基礎工の施工については、第4編第5章第6節基礎工の規定による。

### 第5節 本体工（ブロック式）

本体工（ブロック式）の施工については、第4編第5章第8節本体工（ブロック式）の規定による。

### 第6節 本体工（場所打式）

本体工（場所打式）の施工については、第4編第5章第9節本体工（場所打式）の規定による。

### 第7節 被覆・根固工

被覆・根固工の施工については、第4編第5章第15節被覆・根固工の規定による。

### 第8節 上部工

上部工の施工については、第4編第5章第16節上部工の規定による。

### 第89節 付属工

付属工の施工については、第4編第5章第17節付属工の規定による。

### 第910節 裏込・裏埋工

裏込・裏埋工の施工については、第4編第5章第19節裏込・裏埋工の規定による。

#### **第1011節 陸上地盤改良工**

陸上地盤改良工の施工については、第4編第5章第20節陸上地盤改良工の規定による。

#### **第1112節 土 工**

土工の施工については、第4編第5章第21節土工の規定による。

#### **第1213節 舗装工**

舗装工の施工については、第4編第5章第22節舗装工の規定による。

#### **第1314節 維持補修工**

維持補修工の施工については、第4編第5章第23節維持補修工の規定による。

#### **第15節—船揚場工**

~~船揚場工の施工については、第4編第5章第24節船揚場工の規定による。~~

#### **第1416節 構造物撤去工**

構造物撤去工の施工については、第4編第5章第~~27~~第26節構造物撤去工の規定による。

#### **第1517節 仮設工**

仮設工の施工については、第4編第5章第~~2728~~節仮設工の規定による。

#### **第1618節 雑 工**

雑工の施工については第4編第5章第~~29~~第28節雑工の規定による。

## 第7章 臨港道路、駐車場

### 第1節 適用

#### 1. 適用工種

本章は、港湾・漁港漁場関係工事（臨港道路、駐車場）における土工、道路舗装工、緑地工その他これらに類する工種について適用する。

#### 2. 適用規定

本章に特に定めのない事項については、第4編港湾・漁港工事共通編の規定による。

### 第2節 適用すべき諸基準

受注者は、**設計図書**において特に定めのない事項については、下記の基準類による。なお、基準類と**設計図書**に相違がある場合は、原則として**設計図書**の規定に従うものとし、疑義がある場合は監督職員に**確認**を求めなければならない。

日本港湾協会 港湾の施設の技術上の基準・同解説 (平成19年7月)  
港湾設計・測量・調査業務共通仕様書 (国土交通省港湾局 平成25年3月)  
(社)全国漁港漁場協会 漁港・漁場の施設の設計の手引き (2003年版)  
(公社)漁港・漁場の施設の設計参考図書 (2015年版)  
漁港漁場設計・測量・調査等業務共通仕様書 (水産庁漁港漁場整備部 平成23年12月)

### 第3節 土工

土工の施工については、第4編第5章第21節土工の規定による。

### 第4節 道路舗装工

#### 13-7-4-1 一般事項

本節は、道路舗装工として路床工、コンクリート舗装工、アスファルト舗装工、道路付属工その他これらに類する工種について定める。

#### 13-7-4-2 路床工

路床工の施工については、第4編4-5-3-18路床工の規定による。

#### 13-7-4-3 コンクリート舗装工

コンクリート舗装工の施工については、第4編4-5-3-19コンクリート舗装工の規定による。

#### 13-7-4-4 アスファルト舗装工

アスファルト舗装工の施工については、第4編4-5-3-20アスファルト舗装工の規定による。

#### 13-7-4-5 道路付属工

##### 1. 縁石

- (1) 縁石は、清掃した基礎の上に安定よく、とおり、高さ及び平坦性を確保し据え付け、目地モルタルを充填しなければならない。
- (2) 目地間隙は、1.0cm以下としなければならない。
- (3) アスカーブの施工については、第1編1-5-3-20アスファルト舗装工の規定による。

##### 2. 側溝工

- (1) 側溝の設置については、設計図書の定める勾配で下流側又は低い側から設置するとともに、底面は滑らかで一様な勾配になるように施工しなければならない。
- (2) 側溝の取付部は、特に指定しない限り、モルタル等を用いて漏水が生じないように施工しなければならない。

##### 3. 管渠工

- (1) 管渠の設置については、設計図書の定める勾配で下流側又は低い側から設置するとともに、底面は滑らかで一様な勾配になるように施工しなければならない。



- (2) 管渠のコンクリート製品の接合部は、特に指定しない限り、モルタル等を用いて漏水が生じないように施工しなければならない。
4. 集水枡工
- (1) 集水枡の施工にあたっては、基礎について支持力が均等となるように、かつ不陸を生じないようにしなければならない。
- (2) 集水枡と管渠等との接合部は、特に指定しない限り、モルタル等を用いて漏水が生じないように施工しなければならない。
5. 区画線及び道路表示
- (1) 区画線の施工に先立ち路面の水分、泥、砂塵、ほこり等を除去し、均一に塗装しなければならない。
- (2) 区画線の消去については、表示材（塗装）のみの除去を行い、路面への影響を最小限にとどめなければならない。また、消去により発生する塗料粉じんの飛散を防止する適正な処理を行わなければならない。
6. 道路標識
- (1) 設置位置は、**設計図書**の定めによる。
- (2) 建込みは、標識板の向き、角度、標識板の支柱のとおり、傾斜および支柱上のキャップの有無に注意し施工しなければならない。
7. 防護柵
- (1) 支柱の施工にあたっては、土中に防護柵を設置する場合、堅固に建て込まなければならない。また設置穴を掘削して埋戻す方法で土中埋込み式の支柱を建て込む場合は、支柱が沈下しないよう穴の底部を締め固めておかななければならない。
- (2) 支柱の施工にあたっては、橋梁、擁壁、函きよ等のコンクリート中に設置する場合、構造物のコンクリート打設前に型枠等を使用し、設計図書に定める位置に箱抜き等を行わなければならない。
- (3) 防護柵基礎の施工については、第1編第4章無筋・鉄筋コンクリートの規定による。
- (4) 防護柵基礎の施工にあたっては、支持力が均等となるように、かつ不陸を生じないようにしなければならない。

## 第5節 緑地工

### 13-7-5-1 一般事項

本節は、緑地工として植生工その他これらに類する工種について定める。

### 13-7-5-2 植生工

植生工の施工については、第4編4-5-3-21節植生工の規定による。

# 第 14 編 港 湾・漁 港 海 岸 編

## 第1章 堤防、防潮堤、護岸、胸壁

### 第1節 適 用

#### 1. 適用工種

本章は、港湾・漁港海岸工事（堤防、防潮堤、護岸、胸壁）における海上地盤改良工、基礎工、本体工（ケーソン式）、本体工（ブロック式）、本体工（場所打式）、本体工（鋼矢板式）、本体工（コンクリート矢板式）、被覆・根固工、上部工、消波工、裏込・裏埋工、陸上地盤改良工、土工、舗装工、維持補修工、構造物撤去工、仮設工、雑工その他これらに類する工種について適用する。

#### 2. 適用規定

本章に特に定めのない事項については、第 4 編港湾・漁港工事共通編の規定による。

### 第2節 適用すべき諸基準

受注者は、**設計図書**において特に定めのない事項については、下記の基準類による。なお、基準類と**設計図書**に相違がある場合は、原則として**設計図書**の規定に従うものとし、疑義がある場合は監督職員に**確認**を求めなければならない。

海岸保全施設技術研究会編 海岸保全施設の技術上の基準・同解説 (平成 16 年 6 月)

日本港湾協会 港湾の施設の技術上の基準・同解説 (平成 19 年 7 月)

港湾設計・測量・調査業務共通仕様書 (国土交通省港湾局 平成 25 年 3 月)

(公社) 全国漁港漁場協会 漁港海岸事業設計の手引 (平成 25 年度版)

(社) 全国漁港漁場協会 漁港・漁場の施設の設計の手引き (2003 年版)

漁港・漁場の施設の設計参考図書 (水産庁 平成 27 年 7 月)

漁港漁場設計・測量・調査等業務共通仕様書 (水産庁漁港漁場整備部 平成 23 年 12 月)

### 第3節 海上地盤改良工

海上地盤改良工の施工については、第 4 編第 5 章第 5 節海上地盤改良工の規定による。

### 第4節 基礎工

基礎工の施工については、第 4 編第 5 章第 6 節基礎工の規定による。

### 第5節 本体工（ケーソン式）

本体工（ケーソン式）の施工については、第 4 編第 5 章第 7 節本体工（ケーソン式）の規定による。

### 第6節 本体工（ブロック式）

本体工（ブロック式）の施工については、第 4 編第 5 章第 8 節本体工（ブロック式）の規定による。

### 第7節 本体工（場所打式）

本体工（場所打式）の施工については、第 4 編第 5 章第 9 節本体工（場所打式）の規定による。

### 第8節 本体工（鋼矢板式）

本体工（鋼矢板式）の施工については、第 4 編第 5 章第 11 節本体工（鋼矢板式）の規定による。

## 第9節 本体工（コンクリート矢板式）

本体工（コンクリート矢板式）の施工については、第4編第5章第12節本体工（コンクリート矢板式）の規定による。

## 第10節 被覆・根固工

被覆・根固工の施工については、第4編第5章第15節被覆・根固工の規定による。

## 第11節 上部工

上部工の施工については、第4編第5章第16節上部工の規定による。

## 第12節 消波工

消波工の施工については、第4編第5章第18節消波工の規定による。

## 第13節 裏込・裏埋工

裏込・裏埋工の施工については、第4編第5章第19節裏込・裏埋工の規定による。

## 第14節 陸上地盤改良工

陸上地盤改良工の施工については、第4編第5章第20節陸上地盤改良工の規定による。

## 第15節 土工

土工の施工については、第4編第5章第21節土工の規定による。

## 第16節 舗装工

舗装工の施工については、第4編第5章第22節舗装工の規定による。

## 第17節 維持補修工

維持補修工の施工については、第4編第5章第23節維持補修工の規定による。

## 第18節 構造物撤去工

構造物撤去工の施工については、第4編第5章第~~27~~26節構造物撤去工の規定による。

## 第19節 仮設工

仮設工の施工については、第4編第5章第~~28~~27節仮設工の規定による。

## 第20節 雑工

雑工の施工については、第4編第5章第~~29~~28節雑工の規定による。

## 第2章 突 堤

### 第1節 適 用

#### 1. 適用工種

本章は、港湾・漁港海岸工事（突堤）における海上地盤改良工、基礎工、本体工（ケーソン式）、本体工（ブロック式）、本体工（場所打式）、本体工（捨石・捨ブロック式）、本体工（鋼矢板式）、本体工（コンクリート矢板式）、本体工（鋼杭式）、本体工（コンクリート杭式）、被覆・根固工、上部工、消波工、陸上地盤改良工、土工、舗装工、維持補修工、構造物撤去工、仮設工、雑工その他これらに類する工種について適用する。

#### 2. 適用規定

本章に特に定めのない事項については、第4編港湾・漁港工事共通編の規定による。

### 第2節 適用すべき諸基準

受注者は、**設計図書**において特に定めのない事項については、下記の基準類による。なお、基準類と**設計図書**に相違がある場合は、原則として**設計図書**の規定に従うものとし、疑義がある場合は監督職員に**確認**を求めなければならない。

海岸保全施設技術研究会編 海岸保全施設の技術上の基準・同解説 (平成16年6月)  
日本港湾協会 港湾の施設の技術上の基準・同解説 (平成19年7月)  
港湾設計・測量・調査業務共通仕様書 (国土交通省港湾局 平成25年3月)  
(公社)全国漁港漁場協会 漁港海岸事業設計の手引 (平成25年度版)  
(社)全国漁港漁場協会 漁港・漁場の施設の設計の手引き (2003年版)  
漁港・漁場の施設の設計参考図書 (水産庁 平成27年7月)  
漁港漁場設計・測量・調査等業務共通仕様書 (水産庁漁港漁場整備部 平成23年12月)

### 第3節 海上地盤改良工

海上地盤改良工の施工については、第4編第5章第5節海上地盤改良工の規定による。

### 第4節 基 礎 工

基礎工の施工については、第4編第5章第6節基礎工の規定による。

### 第5節 本体工（ケーソン式）

本体工（ケーソン式）の施工については、第4編第5章第7節本体工（ケーソン式）の規定による。

### 第6節 本体工（ブロック式）

本体工（ブロック式）の施工については、第4編第5章第8節本体工（ブロック式）の規定による。

### 第7節 本体工（場所打式）

本体工（場所打式）の施工については、第4編第5章第9節本体工（場所打式）の規定による。

### 第8節 本体工（捨石・捨ブロック式）

本体工（捨石・捨ブロック式）の施工については、第4編第5章第10節本体工（捨石・捨ブロック式）の規定による。

### 第9節 本体工（鋼矢板式）

本体工（鋼矢板式）の施工については、第4編第5章第11節本体工（鋼矢板式）の規定による。

## 第10節 本體工（コンクリート矢板式）

本體工（コンクリート矢板式）の施工については、第4編第5章第12節本體工（コンクリート矢板式）の規定による。

## 第11節 本體工（鋼杭式）

本體工（鋼杭式）の施工については、第4編第5章第13節本體工（鋼杭式）の規定による。

## 第12節 本體工（コンクリート杭式）

本體工（コンクリート杭式）の施工については、第4編第5章第14節本體工（コンクリート杭式）の規定による。

## 第13節 被覆・根固工

被覆・根固工の施工については、第4編第5章第15節被覆・根固工の規定による。

## 第14節 上部工

上部工の施工については、第4編第5章第16節上部工の規定による。

## 第15節 消波工

消波工の施工については、第4編第5章第18節消波工の規定による。

## 第16節 陸上地盤改良工

陸上地盤改良工の施工については、第4編第5章第20節陸上地盤改良工の規定による。

## 第17節 土工

土工の施工については、第4編第5章第21節土工の規定による。

## 第18節 舗装工

舗装工の施工については、第4編第5章第22節舗装工の規定による。

## 第19節 維持補修工

維持補修工の施工については、第4編第5章第23節維持補修工の規定による。

## 第20節 構造物撤去工

構造物撤去工の施工については、第4編第5章第~~27~~第26節構造物撤去工の規定による。

## 第21節 仮設工

仮設工の施工については、第4編第5章第~~27~~28節仮設工の規定による。

## 第22節 雑工

雑工の施工については、第4編第5章第~~28~~29節雑工の規定による。

## 第3章 離岸堤、潜堤・人工リーフ

### 第1節 適用

#### 1. 適用工種

本章は、港湾・漁港海岸工事（離岸堤、潜堤・人工リーフ、消波堤）における海上地盤改良工、基礎工、本体工（ケーソン式）、本体工（ブロック式）、本体工（場所打式）、本体工（捨石・捨ブロック式）、被覆・根固工、上部工、消波工、構造物撤去工、仮設工、雑工その他これらに類する工種について適用する。

#### 2. 適用規定

本章に特に定めのない事項については、第4編港湾・漁港工事共通編の規定による。

### 第2節 適用すべき諸基準

受注者は、**設計図書**において特に定めのない事項については、下記の基準類による。なお、基準類と**設計図書**に相違がある場合は、原則として**設計図書**の規定に従うものとし、疑義がある場合は監督職員に**確認**を求めなければならない。

海岸保全施設技術研究会編 海岸保全施設の技術上の基準・同解説 (平成16年6月)  
日本港湾協会 港湾の施設の技術上の基準・同解説 (平成19年7月)  
港湾設計・測量・調査業務共通仕様書 (国土交通省港湾局 平成25年3月)  
(公社)全国漁港漁場協会 漁港海岸事業設計の手引 (平成25年度版)  
(社)全国漁港漁場協会 漁港・漁場の施設の設計の手引き (2003年版)  
漁港・漁場の施設の設計参考図書 (水産庁 平成27年7月)  
漁港漁場設計・測量・調査等業務共通仕様書 (水産庁漁港漁場整備部 平成23年12月)

### 第3節 海上地盤改良工

海上地盤改良工の施工については、第4編第5章第5節海上地盤改良工の規定による。

### 第4節 基礎工

基礎工の施工については、第4編第5章第6節基礎工の規定による。

### 第5節 本体工（ケーソン式）

本体工（ケーソン式）の施工については、第4編第5章第7節本体工（ケーソン式）の規定による。

### 第6節 本体工（ブロック式）

本体工（ブロック式）の施工については、第4編第5章第8節本体工（ブロック式）の規定による。

### 第7節 本体工（場所打式）

本体工（場所打式）の施工については、第4編第5章第9節本体工（場所打式）の規定による。

### 第8節 本体工（捨石・捨ブロック式）

本体工（捨石・捨ブロック式）の施工については、第4編第5章第10節本体工（捨石・捨ブロック式）の規定による。

### 第9節 被覆・根固工

被覆・根固工の施工については、第4編第5章第15節被覆・根固工の規定による。

## 第10節 上部工

上部工の施工については、第4編第5章第16節上部工の規定による。

## 第11節 消波工

消波工の施工については、第4編第5章第18節消波工の規定による。

## 第12節 構造物撤去工

構造物撤去工の施工については、第4編第5章第267節構造物撤去工の規定による。

## 第13節 仮設工

仮設工の施工については、第4編第5章第278節仮設工の規定による。

## 第14節 雑工

雑工の施工については、第4編第5章第29第28節雑工の規定による。

## 第4章 水門及び樋門、陸閘

### 第1節 適用

#### 1. 適用工種

本章は、港湾・漁港海岸工事（水門及び樋門、陸閘）における海上地盤改良工、基礎工、付属工、土工、維持補修工、構造物撤去工、仮設工、雑工その他これらに類する工種について適用する。

#### 2. 適用規定

本章に特に定めのない事項については、第4編港湾・漁港工事共通編の規定による。

### 第2節 適用すべき諸基準

受注者は、**設計図書**において特に定めのない事項については、下記の基準類による。なお、基準類と**設計図書**に相違がある場合は、原則として**設計図書**の規定に従うものとし、疑義がある場合は監督職員に**確認**を求めなければならない。

海岸保全施設技術研究会編 海岸保全施設の技術上の基準・同解説 (平成16年6月)

日本港湾協会 港湾の施設の技術上の基準・同解説 (平成19年7月)

港湾設計・測量・調査業務共通仕様書 (国土交通省港湾局 平成25年3月)

(公社)全国漁港漁場協会 漁港海岸事業設計の手引 (平成25年度版)

(社)全国漁港漁場協会 漁港・漁場の施設の設計の手引き (2003年版)

漁港・漁場の施設の設計参考図書 (水産庁 平成27年7月)

漁港漁場設計・測量・調査等業務共通仕様書 (水産庁漁港漁場整備部 平成23年12月)

### 第3節 海上地盤改良工

海上地盤改良工の施工については、第4編第5章第5節海上地盤改良工の規定による。

### 第4節 基礎工

基礎工の施工については、第4編第5章第6節基礎工の規定による。

### 第5節 付属工

付属工の施工については、第4編第5章第17節付属工の規定による。

### 第6節 土工

土工の施工については、第4編第5章第21節土工の規定による。

### 第7節 維持補修工

維持補修工の施工については、第4編第5章第23節維持補修工の規定による。

### 第8節 構造物撤去工

構造物撤去工の施工については、第4編第5章第26~~7~~節構造物撤去工の規定による。

### 第9節 仮設工

仮設工の施工については、第4編第5章第27~~28~~節仮設工の規定による。

### 第10節 雑工

雑工の施工については、第4編第5章第29~~第28~~節雑工の規定による。



## 第5章 養 浜（人工海浜）

### 第1節 適 用

#### 1. 適用工種

本章は、港湾・漁港海岸工事（養浜）における土捨工、土工その他これらに類する工種について適用する。

#### 2. 適用規定

本章に特に定めのない事項については、第4編港湾・漁港工事共通編の規定による。

### 第2節 適用すべき諸基準

受注者は、**設計図書**において特に定めのない事項については、下記の基準類による。なお、基準類と**設計図書**に相違がある場合は、原則として**設計図書**の規定に従うものとし、疑義がある場合は監督職員に**確認**を求めなければならない。

海岸保全施設技術研究会編 海岸保全施設の技術上の基準・同解説 （平成16年6月）

日本港湾協会 港湾の施設の技術上の基準・同解説 （平成19年7月）

港湾設計・測量・調査業務共通仕様書 （国土交通省港湾局 平成25年3月）

（公社）全国漁港漁場協会 漁港海岸事業設計の手引 （平成25年度版）

（社）全国漁港漁場協会 漁港・漁場の施設の設計の手引き （2003年版）

漁港・漁場の施設の設計参考図書 （水産庁 平成27年7月）

漁港漁場設計・測量・調査等業務共通仕様書（水産庁漁港漁場整備部 平成23年12月）

### 第3節 土 捨 工

土捨工の施工については、第4編第5章第4節土捨工の規定による。

### 第4節 土 工

土工の施工については、第4編第5章第21節土工の規定による。

# 第16編 ほ場整備編

## 第1章 ほ場整備

### 第1節 適用

#### 1. 適用工種

本章は、ほ場整備工事における整地工、構造物撤去工、仮設工、その他これらに類する工種について適用する。

#### 2. 適用規定 (1)

構造物撤去工、仮設工は、第3編第2章第9節構造物撤去工、第10節仮設工の規定による。

#### 3. 適用規定 (2)

本章に特に定めない事項については、第1編共通編、第2編材料編、第3編土木工事共通編の規定による。

### 第2節 適用すべき諸基準

受注者は、**設計図書**、下記の基準類及び第1編から第3編に掲げる適用すべき諸基準による。また、この諸基準は、最新版を適用する。なお、基準類と**設計図書**に相違がある場合、原則として**設計図書**の規定に従うものとし、疑義がある場合は監督職員と協議しなければならない。

農林水産省 土地改良事業標準設計 第11編 ほ場整備 (平成3年3月)

### 第3節 整地工

#### 16-1-3-1 一般事項

##### 1. 適用工種

本節は、整地工として、整地工、盛土工、湧水処理工、畦畔工、田区進入路工、付帯工、その他これらに類する工種について定める。

##### 2. 着手準備

受注者は、工事着手前に極力地区外の排水を遮断し、地区内への流入を防ぐとともに、施工にあたり、なるべく地区内の地表水及び地下水を排除した状態にするものとする。

##### 3. 石礫等の処理

受注者は、ほ場面に露出している石礫の処理について、次により行うものとし、やむを得ず地区外に処理しなければならないときは、監督職員の**承諾**を得なければならない。

- (1) パイプライン工事のある区域は、パイプ布設置位置を避けて埋設しなければならない。
- (2) 暗渠排水工事のある区域は、工事に支障のない深さに埋設しなければならない。
- (3) その他の区域については、耕作に支障のない深さに埋設しなければならない。

##### 4. 根株等の処理

受注者は、地区内の根株等をすべて適正に処理しなければならない。ただし、**設計図書**および監督職員が**指示**した場合はこの限りではない。

##### 5. 旧水路等の処理

受注者は、旧水路等の埋立てにあたり、**設計図書**に示す排水および湧水処理を行い埋立てなければならない。なお、計画以外の場所で排水および湧水処理を行う必要が生じた場合、監督職員と**協議**しなければならない。

#### 16-1-3-2 整地工

##### 1. 試掘調査

受注者は、施工に先立ち、現況表土厚、石礫等を試掘調査のうえ、監督職員に**報告**しなければならない。

##### 2. 雑物の混入

受注者は、表土はぎ取りにあたり、雑物等が混入しないよう注意しなければならない。

##### 3. 表土の保全

受注者は、表土の飛散や基盤土の混入を防止し、集積した表土が降雨等により流亡しないよう留意しなければならない。

#### 4. 基盤土の流用

基盤切盛は、原則として地区内流用とし、**設計図書**に示された場合のみ地区外流用とする。

#### 5. 過転圧

受注者は、施工機械の走行により部分的な過転圧とならないように施工しなければならない。

#### 6. 基盤切盛の施工

受注者は、基盤切盛の施工にあたり、常に良好な排水状態を維持しなければならない。

#### 7. 均平度

受注者は、基盤整地にあたり、耕作に支障のない均平度を保つよう仕上げなければならない。

#### 8. 基盤整地の仕上げ

受注者は、基盤整地にあたり、用水路側が排水路側より高くなるよう仕上げるものとする。

#### 9. 監督職員の確認

受注者は、基盤整地仕上げ完了後、監督職員の**確認**を受けなければならない。

#### 10. 表土戻し

受注者は、表土戻しにあたり、表土に基盤土が混入しないよう注意して施工しなければならない。

#### 11. 表土整地

受注者は、表土整地にあたり、耕作に支障のないよう**設計図書**に示す表土厚さを確保し、均平に仕上げなければならない。

### 16-1-3-3 盛土工

受注者は、盛土高さの大きい箇所又は水路埋立て箇所など沈下が予想される箇所について、十分な施工をしなければならない。

### 16-1-3-4 湧水処理工

#### 1. 施工

受注者は、湧水処理工の施工において、**設計図書**で示された位置に施工しなければならない。なお、新たに湧水を発見した場合は、監督職員に**報告**し、その対策については、監督職員の**指示**を受けなければならない。

#### 2. 適用規定 (1)

湧水路は、本編第2章用排水路の規定による。

#### 3. 適用規定 (2)

湧水処理暗渠は、本編第5章暗渠排水の規定による。

### 16-1-3-5 畦畔工

#### 1. 設置位置

受注者は、計画田区の境界線に合致するよう畦畔を設け、締固めを行い規定の断面に仕上げなければならない。

#### 2. 畦畔用土

畦畔用土は、原則として基盤土を流用するものとする。

### 16-1-3-6 田区進入路工

#### 1. 設置位置

受注者は、耕作の支障にならないように進入路を設置しなければならない。

#### 2. 田区進入路用土

田区進入路用土は、原則として基盤土を流用するものとする。

### 16-1-3-7 床版進入路工

床版進入路の施工については、第1編第3章無筋・鉄筋コンクリートの規定による。

### 16-1-3-8 付帯工

#### 1. 田区取排水管、落水口

田区取水管、田区排水管、落水口の設置については、**設計図書**による。なお、現地に適合しない場合、受注者は監督職員と**協議**しなければならない。

#### 2. 竹柵工

竹柵は、杭を法面等に鉛直に打込み、柵は竹が抜けないように十分に杭を交互に編み込み

ながら施工しなければならない。

### 3. 止杭一本胴木

止杭一本胴木は、杭を法面等に鉛直に打込み、丸太が抜けないように、かすがい等で杭に固定しなければならない

## 第2章 用排水路

### 第1節 適 用

#### 1. 適用工種

本章は、ほ場整備工事における用排水路土工、用水路工、排水路工、構造物撤去工、仮設工、その他これらに類する工種について適用する。

#### 2. 適用規定 (1)

用排水路土工は、第1編第2章第3節河川土工・海岸土工・砂防土工・用排水路土工・開排水路土工・治山土工の規定による。

#### 3. 適用規定 (2)

構造物撤去工、仮設工は、第3編第2章第9節構造物撤去工、第10節仮設工の規定による。

#### 4. 適用規定 (3)

本章に特に定めない事項については、第1編共通編、第2編材料編、第3編土木工事共通編の規定による。

### 第2節 適用すべき諸基準

受注者は、**設計図書**および下記の基準類、本編第1章第2節適用すべき諸基準による。また、この基準は、最新版を適用するものとする。なお、諸基準と**設計図書**に相違がある場合、原則として**設計図書**の規定に従うものとし、疑義がある場合は監督職員と**協議**しなければならない。

農林水産省 土地改良事業計画設計基準・—設計「水路工」 (平成13~~26~~年23月)

農林水産省 土地改良事業標準設計図面集「鉄筋コンクリート二次製品」

(平成11年3月、平成13年12月)

### 第3節 用水路工

#### 16-2-3-1 一般事項

本節は、用水路工として、用水路工、取水工、管渠工、集水榭工その他これらに類する工種について定める。

#### 16-2-3-2 用水路工

##### 1. ほ場面標高等の変更

受注者は、用水路の施工にあたり、ほ場面標高等の変更による手戻りがないように留意して施工しなければならない。

##### 2. 溝畔

受注者は、用水路の溝畔について、漏水を起こすような石礫、雑物を取除き、十分に締め固め、規定の断面に仕上げなければならない。

##### 3. 製品の運搬

受注者は、鉄筋コンクリート二次製品の運搬作業における取扱いを吊金具又は支点付近で支える2点支持で行うとともに、衝撃を与えないように注意しなければならない。

##### 4. 製品の保管

受注者は、鉄筋コンクリート二次製品の保管のための積重ね段数を5段積みまでとし、損傷のないよう緩衝材を用いて、適切な保護を行わなければならない。

##### 5. 接合

受注者は、鉄筋コンクリート二次製品の接合作業において、モルタル（セメント1：砂2）またはジョイント材により、漏水のないよう十分注意して施工しなければならない。

##### 6. モルタル継目

受注者は、モルタル継目の施工において、鉄筋コンクリート二次製品据付後継目を十分清掃してから行うものとし、施工後、振動、衝撃を与えてはならない。

## 7. 水路底高の調整

受注者は、鉄筋コンクリート二次製品の水路底の高さを受台または基礎により調整し凹凸がなく仕上がりが滑らかで外観を損じないよう施工しなければならない。

## 8. 適用規定

その他については、コンクリート二次製品、三面コンクリート水路等は、第10編10-1-10-3側溝工、10-1-10-7場所打水路工の規定による。

### 16-2-3-3 取水工

#### 1. 位置、構造

取水口及び分水施設は、**設計図書**に示す位置、構造で設置するものとする。なお、現地に適合しない場合は、監督職員と**協議**しなければならない。

#### 2. 適用規定

取水工の施工については、第10編10-1-10-3側溝工の規定による。

### 16-2-3-4 管渠工

#### 1. 適用規定 (1)

管渠工の施工については、本章16-2-3-2用水路工の規定により**設計図書**に示す位置、構造で設置するものとする。なお、現地に適合しない場合は、監督職員と**協議**しなければならない。

#### 2. 適用規定 (2)

その他については、第6編6-3-5-6函渠工の規定による。

### 16-2-3-5 集水柵工

#### 1. 適用規定 (2)

集水柵工の施工については、本章16-2-3-2用水路工の規定により**設計図書**に示す位置、構造で設置するものとする。なお、現地に適合しない場合は、監督職員と**協議**しなければならない。

#### 2. 適用規定 (2)

その他については、第3編3-2-3-30集水柵工の規定による。

## 第4節 排水路工

### 16-2-4-1 一般事項

本節は、排水路工として、排水路工、管渠工、集水柵工その他これらに類する工種について定める。

### 16-2-4-2 排水路工

#### 1. ほ場面標高等の変更

受注者は、排水路の施工にあたり、ほ場面標高等の変更による手戻りがないよう留意して施工しなければならない。

#### 2. 溝畔

受注者は、排水路の溝畔について、漏水を起こすような石礫、雑物を取除き、十分に締め固め、規定の断面に仕上げなければならない。

#### 3. 製品の運搬

受注者は、鉄筋コンクリート二次製品の運搬作業における取扱いを吊金具又は支点付近で支える2点支持で行うとともに、衝撃を与えないように注意しなければならない。

#### 4. 製品の保管

受注者は、鉄筋コンクリート二次製品の保管のための積重ね段数を5段積みまでとし、損傷のないよう緩衝材を用いて、適切な保護を行わなければならない。

#### 5. 水路底高の調整

受注者は、鉄筋コンクリート二次製品の水路底の高さを受台又は基礎により調整し、凹凸がなく仕上がりが滑らかで外観を損じないよう施工しなければならない。

#### 6. 適用規定

その他については、コンクリート二次製品、三面コンクリート水路等は、第10編10-1-10-3側溝工、10-1-10-7場所打水路工の規定による。

#### 16-2-4-3 管渠工

管渠工の施工については、本章16-2-3-4管渠工の規定による。

#### 16-2-4-4 集水柵工

集水柵工の施工については、本章16-2-3-5集水柵工の規定による。

## 第3章 幹線道路

### 第1節 適 用

ほ場整備工事における幹線道路工の施工については、第10編道路編の規定による。

## 第4章 耕作道路

### 第1節 適 用

#### 1. 適用工種

本章は、ほ場整備工事における、耕作道路工、構造物撤去工、仮設工、その他これらに類する工種について適用する。

#### 2. 適用規定 (1)

構造物撤去工、仮設工は、第3編第2章第9節構造物撤去工、第10節仮設工の規定による。

#### 3. 適用規定 (2)

本章に特に定めない事項については、第1編共通編、第2編材料編、第3編土木工事共通編の規定による。

### 第2節 適用すべき諸基準

本節は、本編第1章第2節適用すべき諸基準の規定による。

### 第3節 耕作道路工

#### 16-4-3-1 一般事項

本節は、耕作道路工として、耕作道路工、隅切工、路盤工、その他これらに類する工種について定める。

#### 16-4-3-2 耕作道路工

##### 1. 道路用土

受注者は、道路用土について、原則として基盤土を流用するものとする。ただし、土質の状態により基盤土の使用が不相当と認められる場合は監督職員と協議しなければならない。

##### 2. 道路盛土

受注者は、道路盛土にあたり、排水を考慮し、泥ねい化の防止に努めなければならない。

##### 3. 路面仕上げ

受注者は、路面仕上げにあたり、中央部を高くし必ず横断勾配を付けなければならない。なお、横断勾配は設計図書による。

#### 16-4-3-3 隅切工

受注者は、隅切の施工にあたり、設計図書による。

#### 16-4-3-4 路盤工

受注者は、路盤の施工にあたり、敷厚が均等になるように仕上げなければならない。

## 第5章 暗渠排水

### 第1節 適用

#### 1. 適用工種

本章は、ほ場整備工事における暗渠排水工、構造物撤去工、仮設工、その他これらに類する工種について適用する。

#### 2. 適用規定 (1)

構造物撤去工、仮設工は、第3編第2章第9節構造物撤去工、第10節仮設工の規定による。

#### 3. 適用規定 (2)

本章に特に定めない事項については、第1編共通編、第2編材料編、第3編土木工事共通編の規定による。

### 第2節 適用すべき諸基準

本節は、本編第1章第2節適用すべき諸基準の規定による。

### 第3節 暗渠排水工

#### 16-5-3-1 一般事項

本節は、暗渠排水工として、吸水渠工、集水渠工、水閘設置工、立ち上り工、その他これらに類する工種について定める。

#### 16-5-3-2 吸水渠工

##### 1. 掘削

受注者は、掘削にあたり、ほ場面の高低及び地耐力を考慮し、**設計図書**に示す深さ、勾配になるよう施工しなければならない。

##### 2. 掘削方法

受注者は、掘削にあたり、集水渠、吸水渠の順に下流から上流に向かって施工しなければならない。

##### 3. 配管

受注者は配管にあたり、下流から上流に向かって施工し、各連結部を円滑に接合しなければならない。

ただし、自動埋設機械を使用する場合の埋設方向はこの限りでない。

また、溝底部が凹凸蛇行しないよう施工しなければならない。

##### 4. 監督職員との協議

受注者は、溝底部が軟弱または泥水状態にあり、暗渠排水の効果が阻害されるおそれのある場合は、監督職員と**協議**のうえ、阻害防止の措置を講じるものとする。

##### 5. 被覆材

受注者は、被覆材について、圧密後の状態で**設計図書**に示す厚さを確保し、かつ管体を十分に被覆するよう施工しなければならない。

##### 6. 管の上流端

受注者は、管の上流端について、キャップを用い土砂の流入を防がなければならない。

また、布設作業を一時中断するような場合は、栓をして泥水の流入を防がなければならない。

#### 16-5-3-3 集水渠工

集水渠工の施工については、本章16-5-3-2吸水渠工の規定による。

#### 16-5-3-4 水閘設置工

受注者は、水閘の施工については、**設計図書**による。なお、現地に適合しない場合は、監督職員と**協議**しなければならない。

#### 16-5-3-5 立ち上り工

受注者は、立ち上りの施工については、**設計図書**による。なお、現地に適合しない場合は、監督職員と**協議**しなければならない。

# 第17編 農用地造成編

## 第1章 農用地造成

### 第1節 適用

#### 1. 適用工種

本章は、農用地造成工事の基盤工、法面工、畑面工、道路工、排水路工、ほ場内沈砂池工、防災施設工、構造物撤去工、仮設工、その他これらに類する工種について適用する。

#### 2. 適用規定 (1)

構造物撤去工、仮設工は、第3編第2章第9節構造物撤去工、第10節仮設工の規定による。

#### 3. 適用規定 (2)

本章に特に定めのない事項については、第1編共通編、第2編材料編、第3編土木工事共通編の規定による。

### 第2節 適用すべき諸基準

受注者は、**設計図書**、下記の基準類および第1編から第3編に掲げる適用すべき諸基準による。また、この諸基準は、最新版を適用する。なお、基準類と**設計図書**に相違がある場合は、原則として**設計図書**の規定に従うものとし、疑義がある場合は監督職員と協議しなければならない。

農林水産省 土地改良事業標準設計 第10編 農地造成 (平成元年1月)

### 第3節 一般事項

#### 1. 発注者が確保する工事用地等

受注者は、工事着手前に発注者が確保している工事用地等について、監督職員の立会いのうえ用地境界、使用条件等の確認を行わなければならない。なお、工事施工上、境界杭が支障となり紛失等のおそれのある場合については、控杭を設置しなければならない。

#### 2. 検測または確認

受注者は、設計図書に示す作業段階において**検測**または**確認**を受けなければならない。

#### 3. 着手準備

受注者は、工事着手前に極力地区外の排水を遮断し、地区内への流入を防ぐとともに、施工にあたり、なるべく地区内の地表水および地下水を排除した状態とするものとする。

#### 4. 施工順序

受注者は、工事内容により施工工程を検討のうえ、分割ブロック、防災施設の施工計画、仮設工事の施工計画、主要機械の搬入搬出計画、関連工事との工程調整等を考慮し、施工方法、施工順序を決定しなければならない。

### 第4-3節 基盤工

#### 17-1-43-1 一般事項

##### 1. 適用工種

本節は、基盤工として、暗渠排水工、造成土工、法面整形工、法面排水工、法止工、残土処理工、その他これらに類する工種について定める。

##### 2. 発注者が確保する工事用地等

受注者は、工事着手前に発注者が確保している工事用地等について、監督職員の立会いのうえ用地境界、使用条件等の確認を行わなければならない。なお、工事施工上、境界杭が支障となり紛失等のおそれのある場合については、控杭を設置しなければならない。

##### 3. 検測または確認

受注者は、設計図書に示す作業段階において**検測**または**確認**を受けなければならない。

##### 4. 着手準備

受注者は、工事着手前に極力地区外の排水を遮断し、地区内への流入を防ぐとともに、施



~~工にあたり、なるべく地区内の地表水および地下水を排除した状態とするものとする。~~

#### ~~5. 施工順序~~

~~受注者は、工事内容により施工工程を検討のうえ、分割ブロック、防災施設の施工計画、仮設工事の施工計画、主要機械の搬入搬出計画、関連工事との工程調整等を考慮し、施工方法、施工順序を決定しなければならない。~~

### 17-1-43-2 暗渠排水工

#### 1. 暗渠排水

受注者は、基盤造成着手前に谷部および湧水部について、**設計図書**に示す暗渠排水を施工しなければならない。

#### 2. 追加施工箇所の処理

受注者は、現地確認の結果、**設計図書**に示す暗渠排水の計画以外の箇所において、暗渠排水の必要があると認められるとき、監督職員に**報告**し、その処理方法について監督職員と**協議**しなければならない。

### 17-1-43-3 造成土工

#### 1. 刈払い工

(1) 受注者は、工事着手前に造成地区の外周境界を旗等により表示し、監督職員の**確認**を受けなければならない。

(2) 受注者は、造成地区内の不要な稚樹、灌漑木、笹、雑草等を刈払機、チェーンソー等により刈払いしなければならない。

(3) 受注者は、刈払い作業にあたり、造成地区境界線より内部へ所定の幅で防火帯を設け、防火帯内の稚樹、灌漑木、笹、雑草等を地際より刈払い、枝条類とともに区域内に集積しなければならない。

#### 2. 伐開物処理工

受注者は、集積した伐開物は関係法令により、適切に処理するものとし、できる限り再生利用を図らなければならない。

また、その処分方法について事前に監督職員と**協議**しなければならない。

#### 3. 抜根、排根工

(1) 受注者は、根ぶるい、反転等により樹根の付着土を極力脱落させなければならない。

(2) 受注者は、抜根跡地について、沈下の生じない程度に埋戻しを行い、周辺の地盤とともにできるだけ平らに均すようにしなければならない。

(3) 受注者は、排根作業にあたり、表土の持ち去りを極力少なくするよう注意しなければならない。

(4) 抜根及び排根の集積場所及び処理方法は**設計図書**による。なお、**設計図書**に示されていない場合は、監督職員と**協議**しなければならない。

#### 4. 基盤整地

(1) 受注者は、基盤整地の仕上がり標高について、**設計図書**を目標として施工しなければならない。ただし、切土標高については、指定標高とする。

(2) 受注者は、盛土部の施工において、第1編1-2-3-3盛土工2. 盛土の滑動防止の段切り等により現地盤になじみ良く施工しなければならない。

(3) 受注者は、造成面の中だるみがないよう施工しなければならない。

(4) 受注者は、盛土法面から水平距離5m<sub>≒</sub>の範囲について、一層の仕上がり厚さ30cm<sub>≒</sub>程度となるよう特に注意しまき出し、締固めなければならない。

(5) 受注者は、基盤造成中に次の事項が生じた場合、監督職員と**協議**のうえ処理しなければならない。

1) 岩盤または転石等が出現した場合

2) 耕土として、不適当な土質が出現した場合

3) 多量の湧水が出現した場合

### 17-1-43-4 法面整形工

#### 1. 適用規定

法面整形工の施工については、第1編1-2-3-5法面整形工の規定による。

#### 2. 法勾配

切土法面および盛土法面の法勾配については**設計図書**による。法面に切土法面および盛土

法面が混在する場合は、原則として盛土法面に合わせなければならない。

#### 17-1-43-5 法面排水工

受注者は、切土法面および盛土法面の小段には降雨等による法面浸食防止のため、**設計図書**に基づき鉄筋コンクリート二次製品水路等を設置しなければならない。

#### 17-1-43-6 法止工

##### 1. 適用規定

床堀の施工については、第3編3-2-3-3作業土工（床堀り・埋戻し）の規定による。

##### 2. じゃかご、ふとんかご

じゃかご及びふとんかごの施工については、第3編3-2-14-7かご工の規定による。

#### 17-1-43-7 残土処理工

作業残土の処理については、第1編1-2-3-7残土処理工の規定による。

### 第5-4節 法面工

#### 17-1-54-1 一般事項

本節は、法面工として、植生工、吹付工、その他これらに類する工種について定める。

#### 17-1-54-2 植生工

植生工の施工については、第3編3-2-14-2植生工の規定による。

#### 17-1-54-3 吹付工

吹付工の施工については、第3編3-2-14-3吹付工の規定による。

### 第6-5節 畑面工

#### 17-1-65-1 一般事項

本節は、畑面工として、畑面工、畑面保全工、畑面暗渠排水工、その他これらに類する工種について定める。

#### 17-1-65-2 畑面工

##### 1. 雑物および石礫除去

- (1) 受注者は、耕起と同一範囲について、雑物および石礫除去を行わなければならない。
- (2) 受注者は、耕起作業の前後および砕土作業の後、表面に現れた石礫を取り除かなければならない。
- (3) 受注者は、根株、木片、枝葉等を、耕作に支障のない程度に除去しなければならない。
- (4) 雑物及び石礫の処理方法は**設計図書**による。なお、**設計図書**に示されていない場合は、監督職員と**協議**しなければならない。

##### 2. 耕起

- (1) 受注者は、耕起にあたり、造成面の乾燥状態を把握のうえ、十分に耕起し得る状態で行わなければならない。
- (2) 受注者は、耕起にあたり、**設計図書**に示す耕起深を確保するため、しわよせ、かく拌または反転を行わなければならない。
- (3) 受注者は、ほ場の隅および耕起機械の方向転換箇所等に、不耕起箇所が生じないように注意して施工しなければならない。

##### 3. 土壌改良材の散布

- (1) 受注者は、使用する土壌改良資材が資材肥料取締法（昭和25年法律第127号）に基づく場合、監督職員に保証票を**提出**しなければならない。
- (2) 受注者は、所定量を均等に散布するように留意しなければならない。なお、土壌改良資材の1ha当たりのヘクタールあたり使用量は、**設計図書**による。
- (3) 受注者は、土壌改良資材を2種類以上同時散布する場合、極力均等に散布できるよう層状、交互に積込みを行い施工をしなければならない。
- (4) 受注者は、強風で資材が飛散するような場合、施工してはならない。
- (5) 受注者は、資材の保管にあたり、変質しないよう十分湿気等に注意しなければならない。

##### 4. 砕土

- (1) 受注者は、砕土にあたり、耕土が適切な水分状態のときに行い、土壌改良資材との効果的な混合を図らなければならない。

(2) 受注者は、ほ場の隅および碎土機械の方向転換箇所等に、不碎土箇所が生じないように注意して施工しなければならない。

(3) 碎土作業においては、耕土の極端な移動があってはならない。

#### **17-1-65-3 畑面保全工**

造成後の降雨等によるほ場面の浸食防止のため、承水路を**設計図書**に示す位置に等高線とほぼ平行に設置しなければならない。

#### **17-1-65-4 畑面暗渠排水工**

##### **1. 適用規定**

畑面の暗渠排水等の施工については、第16編第5章暗渠排水の規定による。

##### **2. 補水渠**

受注者は、**設計図書**に基づき、造成地区外背後山地からの浸透水を遮断、補足する補水渠を設置する。

### **第7-6節 道路工**

#### **17-1-76-1 一般事項**

本節は、道路工として、掘削工、盛土工、路体盛土工、路床盛土工、法面整形工、舗装準備工、アスファルト舗装工、コンクリート舗装工、路盤工、その他これらに類する工種について定める。

#### **17-1-76-2 掘削工**

掘削工の施工については、第1編1-2-4-2掘削工の規定による。

#### **17-1-76-3 盛土工**

盛土工の施工については、第1編1-2-3-3盛土工の規定による。

#### **17-1-76-4 路体盛土工**

路体盛土工の施工については、第1編1-2-4-3路体盛土工の規定による。

#### **17-1-76-5 路床盛土工**

路床盛土工の施工については、第1編1-2-4-4路床盛土工の規定による。

#### **17-1-76-6 法面整形工**

法面整形工の施工については、第1編1-2-4-5法面整形工の規定による。

#### **17-1-76-7 舗装準備工**

舗装準備工の施工については、第3編3-2-6-5舗装準備工の規定による。

#### **17-1-76-8 アスファルト舗装工**

アスファルト舗装工の施工については、第3編3-2-6-7アスファルト舗装工の規定による。

#### **17-1-76-9 コンクリート舗装工**

コンクリート舗装工の施工については、第3編3-2-6-12コンクリート舗装工の規定による。

#### **17-1-76-10 路盤工**

##### **1. 路面仕上げ**

受注者は、路面仕上げにあたり、中央部を高くし必ず横断勾配を付けなければならない。なお、横断勾配は**設計図書**による。

##### **2. 敷砂利**

受注者は、敷砂利の施工にあたり、敷厚が均一になるように仕上げなければならない。

### **第8-7節 排水路工**

排水路工の施工については、第16編第2章第4節排水路工の規定による。

### **第9-8節 ほ場内沈砂池工**

#### **1. 沈砂池の設置**

受注者は、基盤造成中の降雨等により土砂が地区外に流出することを防止するため、**設計図書**に示す位置に地区外沈砂池を設置しなければならない。なお、この沈砂池は工事完了ま

でに埋戻さなければならない。

## 2. 法面整形

沈砂池の法面整形については、第1編1-2-4-5法面整形工の規定による。

## 3. じゃかご、ふとんかご

護岸に使用するふとんかご及びおよびじゃかごの施工については、第3編3-2-14-7かご工の規定による。

## 4. 柵工

護岸に使用する柵工の施工については、第3編3-1-5-3付帯施設工・安全施設工の規定に準じるものとする。

## 5.4. 建設副産物

受注者は、ほ場内沈砂池取り壊しにより発生した建設副産物については、第1編1-1-1-18建設副産物の規定による。

# 第10-9節 防災施設工

## 17-1-10-9-1 一般事項

本節は、防災施設工として、作業土工、ほ場外沈砂池工、洪水調整池工、植生工、洪水吐工、放流工、その他これらに類する工種について定める。

## 17-1-10-9-2 作業土工

作業土工の施工については、第3編3-2-3-3作業土工（床掘り・埋戻し）の規定による。

## 17-1-10-9-3 ほ場外沈砂池工

### 1. 沈砂池の設置

受注者は、基盤造成中の降雨等により土砂が地区外に流出することを防止するため、**設計図書**に示す位置に地区外沈砂池を設置しなければならない。なお、この沈砂池は工事期間中受注者の責任において善良な管理を行わなければならない。

### 2. 法面整形

沈砂池の法面整形については、第1編1-2-3-5法面整形工の規定による。

### 3. じゃかご、ふとんかご

護岸に使用するふとんかご及びじゃかごの施工については、第3編3-2-14-7かご工の規定による。

### 4. 柵工

護岸に使用する柵工の施工については、第3編3-1-5-3付帯施設工・安全施設工の規定に準じるものとする。

## 17-1-10-9-4 洪水調整池工

### 1. 調整池の設置

受注者は、基盤造成中の降雨等により土砂および汚濁水が地区外に流出することを防止するため、**設計図書**に示す位置に洪水を調整する機能を備えた調整池を設置しなければならない。また、工事施工中は、受注者の責任において善良な管理を行わなければならない。

### 2. 堤体盛土

堤体盛土の施工については、**設計図書**による。

### 3. 法面整形

洪水調整池の法面整形については、第1編1-2-3-5法面整形工の規定による。

### 4. じゃかご、ふとんかご

護岸に使用するふとんかごおよびじゃかごの施工については、第3編3-2-14-7かご工の規定による。

### 5. 柵工

護岸に使用する柵工の施工については、第3編3-1-5-3付帯施設工・安全施設工の規定に準じるものとする。

**17-1-10-9-5 植生工**

植生工の施工については、第3編3-2-14-2植生工の規定による。

**17-1-10-9-6 洪水吐工**

洪水吐工の施工については、**設計図書**による。

**17-1-10-9-7 放流工**

放流工の施工については、第19編 19-1-3-3現場打ちコンクリート水路工の規定による。

# 第 18 編 農 道 編

## 第1章 道 路

### 第1節 適 用

農道工事における道路の施工については、第10編第1章道路改良の規定による。

### 第2節 適用すべき諸基準

受注者は、**設計図書**及び下記の基準類、第10編道路編に掲げる適用すべき諸基準による。また、この諸基準は、最新版を適用する。なお、基準類と**設計図書**に相違がある場合は、原則として**設計図書**の規定に従うものとし、疑義がある場合は、監督職員と協議しなければならない。

農林水産省 土地改良事業計画設計基準・設計「農道」 (平成17年3月)

## 第2章 舗 装

### 第1節 適 用

農道工事における舗装の施工については、第10編第2章舗装の規定による。

## 第3章 橋 梁 下 部

### 第1節 適 用

農道工事における橋梁下部の施工については、第10編第3章橋梁下部の規定による。

## 第4章 鋼 橋 上 部

### 第1節 適 用

農道工事における鋼橋上部の施工については、第10編第4章鋼橋上部の規定による。

## 第5章 コンクリート橋上部

### 第1節 適 用

農道工事におけるコンクリート橋上部の施工については、第10編第5章コンクリート橋上部の規定による。

## 第6章 トンネル

### 第1節 適用

農道工事におけるトンネルの施工については、第10編第6章トンネル（NATM）の規定による。

# 第 19 編 開水路・排水路編

## 第1章 開水路・排水路

### 第1節 適 用

#### 1. 適用工種

本章は、農業農村整備事業の開水路・排水路工事における開・排水路土工、開水路・排水路工、矢板護岸工、法覆護岸工、擁壁護岸工、根固め工、合流工、水路付帯工、耕地復旧工、道路復旧工、水路復旧工、構造物撤去工、仮設工、その他これらに類する工種について適用する。

#### 2. 適用規定 (1)

開・排水路土工は、第1編第2章第3節河川土工・海岸土工・砂防土工・用排水路土工・開排水路土工・治山土工の規定による。

#### 3. 適用規定 (2)

矢板護岸工、法覆護岸工、擁壁護岸工、根固め工は、第6編第1章第6節矢板護岸工、第7節法覆護岸工、第8節擁壁護岸工、第9節根固め工の規定による。

#### 4. 適用規定 (3)

構造物撤去工、仮設工は、第3編第2章第9節構造物撤去工、第10節仮設工の規定による。

#### 5. 適用規定 (4)

本章に特に定めない事項については、第1編共通編、第2編材料編、第3編土木工事共通編の規定による。

### 第2節 適用すべき諸基準

受注者は、**設計図書**、下記の基準類および第1編から第3編に掲げる適用すべき諸基準による。また、この諸基準は、最新版を適用する。なお、基準類と**設計図書**に相違がある場合は、原則として**設計図書**の規定に従うものとし、疑義がある場合は監督職員と**協議**しなければならない。

農林水産省 土地改良事業計画設計基準・設計「水路工」 (平成1326年23月)

### 第3節 開水路・排水路工

#### 19-1-3-1 一般事項

本節は、開水路工として、作業土工、現場打ちコンクリート水路工、二次製品水路工（L形、大型水路）、二次製品水路工（小型水路）、その他これらに類する工種について定める。

#### 19-1-3-2 作業土工

作業土工の施工については、第3編3-2-3-3作業土工（床掘り・埋戻し）の規定による。

#### 19-1-3-3 現場打ちコンクリート水路工

##### 1. コンクリート打設時の注意

受注者は、アンダードレーンおよびウイープホールを、コンクリート打設時のセメントミルク等の流入により、機能が阻害されないようにしなければならない。

##### 2. 継目設置時の注意 (1)

受注者は、伸縮継目または収縮継目を**設計図書**に示す位置以外に設けてはならない。やむを得ず**設計図書**の規定によらない場合は、監督職員の**承諾**を得るものとする。

##### 3. 継目設置時の注意 (2)

受注者は、止水板、伸縮目地板及びダウエルバーを、**設計図書**に示す箇所の継目に正しく設置し、コンクリート打設により移動しないように施工しなければならない。

##### 4. 適用規定

その他は、第1編第3章無筋・鉄筋コンクリートの規定による。

#### 19-1-3-4 二次製品水路工（L形、大型水路）

##### 1. 据付時の留意事項

受注者は、製品の据付に際して、損傷を与えないよう丁寧に扱うものとし、据付高さの微



調整は鉄片等を使用しなければならない。

## 2. 空隙の処理

受注者は、均しコンクリートと水路底板部間に空隙が残った場合、モルタル等を充填しなければならない。

## 3. L型ブロック施工時の注意

農業土木事業協会規格L形ブロックの底板接合鉄筋の主鉄筋継手は、**設計図書**で特に示す場合を除き、片面全溶接継手とし、継手溶接時の熱収縮により水路幅が狭くならないように注意して施工する。また、その溶接長は、次表のとおりとする。

鉄筋径	φ 9	φ 13	D 10	D 13	D 16
溶接長さ	70以上	90以上	70以上	90以上	140以上

なお、農業土木事業協会規格以外の製品を使用する場合、底板接合鉄筋の継手の施工方法については、監督職員と**協議**し、**承諾**を得なければならない。

## 4. 目地処理

目地処理の方法は、**設計図書**による。

### 19-1-3-5 二次製品水路工（小型水路）

鉄筋コンクリート二次製品水路工（小型水路）の施工については、第3編3-2-3-29側溝工の規定による。

## 第4節 合流工

### 19-1-4-1 一般事項

#### 1. 適用工種

本節は、合流工として、作業土工、既製杭工、場所打杭工、矢板工、合流工、その他これらに類する工種について定める。

#### 2. 施工計画書への記載

受注者は、合流工本体の施工において、既設堤防の開削、仮締切、仮水路等の施工時期、順序および構造について、**施工計画書**に記載しなければならない。

#### 3. 仮締切の設置

受注者は、**設計図書**に定められていない仮締切を設置する場合、監督職員と**協議**しなければならない。なお、仮締切は、堤防機能が保持できるよう安全堅固なものとしなければならない。

#### 4. 仮水路の設置時の注意

受注者は、合流工本体の施工において、**設計図書**で定められていない仮水路を設ける場合、内水排除のための断面を確保し、その流量に耐えうる構造で、かつ安全なものとしなければならない。

### 19-1-4-2 作業土工

#### 1. 適用規定

作業土工の施工については、第3編3-2-3-3作業土工（床掘り・埋戻し）の規定による。

#### 2. 不適土質の処理

受注者は、基礎下面の土質が不適當の場合には、その処理について監督職員と**協議**しなければならない。

#### 3. 仮締切設置時の注意

受注者は、仮締切を設置した後の工事箇所は良好な排水状態に維持しなければならない。なお、仮締切内に予期しない湧水のある場合には、その処置について監督職員と**協議**しなければならない。

### 19-1-4-3既製杭工

既製杭工の施工については、第3編3-2-4-4既製杭工の規定による。

### 19-1-4-4 場所打杭工

場所打杭工の施工については、第3編3-2-4-5場所打杭工規定による。

#### 19-1-4-5 矢板工

矢板工の施工については、第3編3-2-3-4矢板工の規定による。

#### 19-1-4-6 合流工

##### 1. 基礎材

受注者は、基礎材の敷均し、締固めにあたり、支持力が均等となり、かつ不陸を生じないように施工しなければならない。

##### 2. 均しコンクリート (1)

受注者は、均しコンクリートの施工について、不陸が生じないようにしなければならない。

##### 3. 均しコンクリート (2)

受注者は、均しコンクリートの打設終了後、コンクリート下面の土砂の流出を防止しなければならない。

##### 4. 床版工

受注者は、床版工の施工にあたり、床付地盤と敷均しコンクリート、本体コンクリート、止水矢板との水密性を確保しなければならない。

##### 5. 床版工のコンクリート打設

受注者は、コンクリート打設にあたり、床版工1ブロックを打ち継目なく連続して施工しなければならない。なお、コンクリートの打設方法は層打ちとしなければならない。

##### 6. 鋼構造物の埋設 (1)

受注者は、鋼構造物を埋設する場合、本体コンクリートと同時施工しなければならない。この場合、鋼構造物がコンクリート打ち込み圧、偏荷重、浮力、その他の荷重によって移動しないように据付架台、支保工その他の据付材で固定するほか、コンクリートが充填しやすいように形鋼等の組合せ部に空気溜りが生じないようにしなければならない。なお、同時施工が困難な場合は、監督職員と協議し箱抜き工法(二次コンクリート)とすることができる。その場合、本体コンクリートと二次コンクリートの付着を確保するため、原則としてチップング等接合面の処理を行い、水密性を確保しなければならない。

##### 7. 鋼構造物の埋設 (2)

受注者は、鋼構造物を埋設する場合について、所定の強度、付着性、水密性を有するとともにワーカビリティに富んだものとし、適切な施工方法で打込み、締固めなければならない。

##### 8. 端部堰柱

受注者は、端部堰柱の施工に際して、周辺埋戻し土との水密性を確保しなければならない。

##### 9. 堰柱工のコンクリート打設

受注者は、コンクリート打設にあたり、原則として堰柱工1ブロックを打ち継目なく連続して施工しなければならない。

##### 10. 二次コンクリートの打設 (1)

受注者は、二次コンクリートの打設にあたり、材料の分離が生じないよう適切な方法により、連続して1作業区画を完了させなければならない。

##### 11. 二次コンクリートの打設 (2)

受注者は、二次コンクリートの打設にあたり、天候、設備能力等を検討して、構造物の強度、耐久性及び外観を損なわないような、打設順序、締固め方法で施工しなければならない。

##### 12. 目地材

受注者は、目地材の施工位置について、**設計図書**による。

##### 13. 水密生の確保

受注者は、**設計図書**に示す止水板および伸縮材で継手を施工し、構造上変位が生じても水密性が確保できるようにしなければならない。

### 第5節 水路付帯工

#### 19-1-5-1 一般事項

本節は、水路付帯工として、水抜き工、付帯施設工・安全施設工、その他これらに類する工種について定める。

### 19-1-5-2 水抜き工

受注者は、水抜きの施工にあたり、**設計図書**により施工し、コンクリート打設により水抜き機能が低下しないようにしなければならない。また、裏込め材が流出しないようフィルター材を施工しなければならない。

### 19-1-5-3 付帯施設工・安全施設工

付帯施設工及び安全施設工の施工については、第3編3-2-3-7防止柵工、3-2-3-8路側防護柵工の規定による。

## 第6節 耕地復旧工

### 19-1-6-1 一般事項

本節は、耕地復旧工として、水田復旧工、畑地復旧工、その他これらに類する工種について定める。

### 19-1-6-2 水田復旧工

#### 1. 基盤整地

(1) 受注者は、施工機械の走行により部分的な過転圧とならないように、また沈下が発生しないよう施工しなければならない。

(2) 受注者は、基盤整地施工にあたり、常に良好な排水状態を維持しなければならない。

#### 2. 畦畔築立

(1) 受注者は、事前に実施した測量図に合致するような畦畔を設け、締固めを行い規定の断面に復旧しなければならない。

(2) 畦畔用土は、**設計図書**で示す場合を除き、基盤土を流用する。

#### 3. 耕起

受注者は、水田をよく乾燥させた後耕起し、**設計図書**で示す場合を除き原則1筆全体を行わなければならない。

### 19-1-6-3 畑地復旧工

#### 1. 基盤整地

(1) 受注者は、周辺部分の基盤高と合せ整地しなければならない。

(2) 受注者は、施工機械の走行により部分的な過転圧とならないように、また沈下が発生しないよう施工しなければならない。

(3) 受注者は、基盤整地施工にあたり、常に良好な排水状態を維持しなければならない。

#### 2. 砕土

(1) 受注者は、**設計図書**に示された順序と方法で、砕土を施工しなければならない。

(2) 受注者は、砕土にあたり、適切な耕土の水分状態のときに行わなければならない。

(3) 砕土作業においては、耕土の極端な移動があってはならない。

## 第7節 道路復旧工

### 19-1-7-1 一般事項

本節は、道路復旧工として、路体盛土工、路床盛土工、舗装準備工、アスファルト舗装工、コンクリート舗装工、路盤工、道路用側溝工、安全施設工、区画線工、縁石工、その他これらに類する工種について定める。

### 19-1-7-2 路体盛土工

路体盛土工の施工については、第1編1-2-4-3路体盛土工の規定による。

### 19-1-7-3 路床盛土工

路床盛土工の施工については、第1編1-2-4-4路床盛土工の規定による。

### 19-1-7-4 舗装準備工

舗装準備工の施工については、第3編3-2-6-5舗装準備工の規定による。

### 19-1-7-5 アスファルト舗装工

アスファルト舗装工の施工については、第3編3-2-6-7アスファルト舗装工の規定による。

### 19-1-7-6 コンクリート舗装工

コンクリート舗装工の施工については、第3編3-2-6-12コンクリート舗装工の規定によ

る。

#### **19-1-7-7 路盤工**

##### **1. 路面仕上げ**

受注者は、路面仕上げにあたり、中央部を高くし必ず横断勾配を付けなければならない。  
なお、横断勾配は**設計図書**による。

##### **2. 敷砂利**

受注者は、敷砂利の施工にあたり、敷厚が均一になるように仕上げなければならない。

#### **19-1-7-8 道路用側溝工**

道路用側溝工の施工については、第10編10-1-10-3側溝工の規定による。

#### **19-1-7-9 安全施設工**

安全施設工の施工については、第3編3-2-3-7防止柵工、3-2-3-8路側防護柵工の規定による。

#### **19-1-7-10 区画線工**

区画線工の施工については、第3編3-2-3-9区画線工の規定による。

#### **19-1-7-11 縁石工**

縁石工の施工については、第3編3-2-3-5縁石工の規定による。

### **第8節 水路復旧工**

#### **19-1-8-1 一般事項**

本節は、水路復旧工として、土水路工、二次製品水路工、その他これらに類する工種について定める。

#### **19-1-8-2 土水路工**

##### **1. 使用材料 (1)**

土水路は、**設計図書**で示す場合を除き基盤土を利用し整形する。

##### **2. 使用材料 (2)**

受注者は、**設計図書**で示す場合を除き、現場発生土を再利用し施工する。ただし、発生土が再利用に耐えない場合は、その処置方法について監督職員と**協議**しなければならない。

#### **19-1-8-3 二次製品水路工**

##### **1. 水路の敷設**

受注者は、前後の水路底と天端高を合せ、たるみ、盛り上がりのないよう二次製品水路を敷設しなければならない。

##### **2. 適用規定**

二次製品水路の施工方法については、本章19-1-3-4二次製品水路工(L形、大型水路)、19-1-3-5二次製品水路工(小型水路)の規定による。

##### **3. 使用材料**

受注者は、**設計図書**で示す場合を除き、現場発生材を再利用し施工する。ただし、発生材が再利用に耐えない場合は、その処置方法について監督職員と**協議**しなければならない。

# 第20編 地すべり防止編

## 第1章 地すべり防止

### 第1節 適用

#### 1. 適用工種

本章は、地すべり防止工事における、砂防土工、法面工、アンカー工、擁壁工、水路工、地下水排除工、抑止杭工、排土盛土工、構造物撤去工、仮設工その他これらに類する工種に適用する。

#### 2. 適用規定(1)

砂防土工は、第1編第2章第3節河川土工・海岸土工・砂防土工・用排水路土工・開排水路土工・治山土工の規定による。

#### 3. 適用規定(2)

法面工、アンカー工、擁壁工、地下水排除工、抑止杭工は、第8編第3章第4節法面工、第5節擁壁工、第7節地下水排除工、第9節抑止杭工の規定による。

#### 4. 適用規定(3)

構造物撤去工、仮設工は第3編第2章第9節構造物撤去工、第10節仮設工の規定による。

#### 5. 適用規定(4)

本章に特に定めない事項については、第1編共通編、第2編材料編、第3編土木工事共通編の規定による。

### 第2節 適用すべき諸基準

受注者は、**設計図書**、下記の基準類及びおよび第8編第3章第2節、第1編から第3編に掲げる適用すべき諸基準による。また、この諸基準は最新版を適用する。なお、基準類と**設計図書**に相違がある場合、原則として**設計図書**の規定に従うものとし、疑義がある場合は監督職員と協議しなければならない。

農林水産省 土地改良事業計画設計基準・計画「農地地すべり防止対策」（平成16年3月）

### 第3節 水路工

#### 20-1-3-1 一般事項

本節は、水路工として作業土工、承水路工、排水路工、管渠工、集水樹工、現場打水路工、明暗渠工、暗渠工、深層暗渠工、その他これに類する工種について定める。

#### 20-1-3-2 作業土工

作業土工の施工については、第3編3-2-3-3作業土工（床掘り・埋戻し）の規定による。

#### 20-1-3-3 承水路工

承水路工の施工については、第8編8-3-6-3山腹集水路・排水路工の規定による。

#### 20-1-3-4 排水路工

排水路工の施工については、第8編8-3-6-3山腹集水路・排水路工の規定による。

#### 20-1-3-5 管渠工

管渠工の施工については、第3編3-2-3-29側溝工の規定による。

#### 20-1-3-6 集水樹工

集水樹工の施工については、第3編3-2-3-30集水樹工の規定による。

#### 20-1-3-7 現場打水路工

現場打水路工の施工については、第8編8-3-6-6現場打水路工の規定による。

#### 20-1-3-8 明暗渠工

明暗渠工の施工については、第8編8-3-6-4山腹明暗渠工の規定による。

#### 20-1-3-9 暗渠工

暗渠工の施工については、第8編8-3-6-5山腹暗渠工の規定による。

#### **20-1-3-10 深層暗渠工**

深層暗渠工の施工については、第3編3-2-3-4矢板工、第8編8-3-6-5山腹暗渠工の規定による。

### **第4節 排土盛土工**

#### **20-1-4-1 一般事項**

本節は、排土盛土工として掘削工、盛土工、法面整形工、植生工、吹付工、かご工、その他これらに類する工種について定める。

#### **20-1-4-2 掘削工**

掘削工の施工については、第1編1-2-3-2掘削工の規定による。

#### **20-1-4-3 盛土工**

盛土工の施工については、第1編1-2-3-3盛土工の規定による。

#### **20-1-4-4 法面整形工**

法面整形工の施工については、第1編1-2-3-5法面整形工の規定による。

#### **20-1-4-5 植生工**

植生工の施工については、第3編3-2-14-2植生工の規定による。

#### **20-1-4-6 吹付工**

吹付工の施工については、第3編3-2-14-3吹付工の規定による。

#### **20-1-4-7 かご工**

かご工の施工については、第3編3-2-14-7かご工の規定による。

# 第 21 編 管路・畑かん施設編

## 第1章 管路・畑かん施設

### 第1節 適用

#### 1. 適用工種

本章は、管路・畑かん施設工事における管路・畑かん施設土工、管基礎工、管布設工、スラストブロック工、畑かん施設工、水管橋上部工、橋梁添架工、防食対策工、耕地復旧工、道路復旧工、水路復旧工、構造物撤去工、仮設工、その他これらに類する工種について適用する。

#### 2. 適用規定 (1)

水管橋上部工は、第25 編第1章第9節水管橋上部工の規定による。

#### 3. 適用規定 (2)

耕地復旧工、道路復旧工、水路復旧工は、第19 編第6節耕地復旧工、第7節道路復旧工、第8節水路復旧工の規定による。

#### 4. 適用規定 (3)

構造物撤去工は、第3編第2章第9節構造物撤去工の規定による。

#### 5. 適用規定 (4)

仮設工は、第3編第2章第10節仮設工、第12 編12-1-3-7管路土留工の規定による。

#### 6. 適用規定 (5)

本章に特に定めない事項については、第1編共通編、第2編材料編、第3編土木工事共通編の規定による。

### 第2節 適用すべき諸基準

受注者は、**設計図書**、下記の基準類及び第1編から第3編に掲げる適用すべき諸基準による。また、この諸基準は、最新版を適用する。なお、基準類と**設計図書**に相違がある場合、原則として**設計図書**の規定に従うものとし、疑義がある場合は監督職員と**協議**しなければならない。

農林水産省 土地改良事業計画設計基準 設計「パイプライン」(平成21年3月)

農林水産省 土地改良事業標準設計図面集「パイプライン付帯工」(平成8年3月)

JWWA K 139 (水道用ダクティル鑄鉄管合成樹脂塗料)

JWWA G 112 (水道用ダクティル鑄鉄管内面エポキシ樹脂粉体塗装)

JWWA G 113 (水道用ダクティル鑄鉄管)

JWWA G 114 (水道用ダクティル鑄鉄異形管)

WSP 012-2010 (水道用塗覆装鋼管ジョイントコート)

WSP 009-201004 (水管橋外面塗装基準)

WSP 002-201008 (水道用塗覆装鋼管現場施工基準)

WSP 004-2002 (水道用塗覆装鋼管梱包基準)

WSP A-101-2009 (農業用プラスチック被覆鋼管)

WSP A-101-2005 (追補：碎石埋戻し施工要領)

WSP A-102-2009

(農業用プラスチック被覆鋼管テーパ付き直管の製作・施工指針)

FRPM-G-1112-2009 (鋼製異形管)フィラメントワインディング成形管用

FRPM-G-2112-2009 (鋼製異形管)遠心力成形管用

JDPA Z 2010 (ダクタイル鋳鉄管合成樹脂塗装)

JDPA W 04 (T形ダクタイル管接合要領書)

JDPA W 05 (K形ダクタイル管接合要領書)

JDPA W 06 (U形、U-Dダクタイル管接合要領書)

JDPA W 07 (フランジ形ダクタイル管接合要領書)

JIS A 5314 (ダクタイル鋳鉄管モルタルライニング)

JIS Z 3050 (パイプライン溶接部の非破壊試験方法)

JIS Z 3104 (鋼溶接継手の放射線透過試験方法)

JIS G 3443-1(水輸送用塗覆装鋼管-第1部:直管)

JIS G 3443-2(水輸送用塗覆装鋼管-第2部:異形管)

JIS G 3443-3(水輸送用塗覆装鋼管-第3部:長寿命形外面プラスチック被覆)

JIS G 3443-4(水輸送用塗覆装鋼管-第4部:内面エポキシ樹脂塗装)

### 第3節 管路・畑かん施設土工

#### 21-1-3-1 一般事項

本節は、管路・畑かん施設土工として、作業土工、掘削工、盛土工、法面整形工、残土処理工、その他これらに類する工種について定める。

#### 21-1-3-2 作業土工

作業土工は、第3編 3-2-3-3 作業土工(床掘り・埋戻し)の規定による。

#### 21-1-3-3 掘削工

掘削工は、第1編 1-2-3-2 掘削工の規定による。

#### 21-1-3-4 盛土工

盛土工は、第1編 1-2-3-3 盛土工の規定による。

#### 21-1-3-5 法面整形工

法面整形工は、第1編 1-2-3-5 法面整形工の規定による。

#### 21-1-3-6 残土処理工

残土処理は、第12編 12-1-3-3 管路土工(発生土処理)の規定による。

### 第4節 管基礎工

#### 21-1-4-1 一般事項

本節は、管基礎工として、砂基礎工、コンクリート基礎工、その他これらに類する工種について定める。

#### 21-1-4-2 砂基礎工

##### 1. 砂基礎工(1)

受注者は、砂基礎部の床掘り後に石礫等を除去するとともに、砂基礎が**設計図書**に示す形状となるように不陸を整正し、十分締固めを行い、砂基礎が管全体を均一に支持するよう留意しなければならない。特に、管の接合部には、鉛直荷重を集中するような状態を生じさせてはならない。

##### 2. 砂基礎工(2)

基礎の形状及び基礎材料は、**設計図書**による。また、管の偏心を防止するため



左右均等に施工しなければならない。

### 3. 締固め

基床部は管布設前に、管側部は管布設後に、それぞれ十分締固めを行い、管の沈下等を防止するよう施工しなければならない。なお、締固めの方法及び締固めの程度は、**設計図書**による。

### 4. 据付高さ

砂基礎は、管底部が均等に接し規定の据付高さとなるよう施工するものとし、管の高さ調整のために、角材やベニヤ板等を使用してはならない。

### 5. 継手掘り

継手掘りは、各管種に合わせた幅及び深さを確保するものとし、管接合後速やかに基礎材と同じ材料で同様に締固めを行うものとする。

### 6. 監督職員との協議

受注者は、急な縦断勾配に砂基礎を施工する場合及び湧水が多い場合、監督職員と**協議**しなければならない。

## 21-1-4-3 コンクリート基礎工

### 1. 突き固め

受注者は、コンクリートが管底付近等の外周面に、完全に行き渡るよう十分突き固めなければならない。

### 2. 枕材

管の仮支持のためコンクリートを埋め殺しする枕材等は、基礎コンクリートと同等以上の耐久性と強度を有するものとする。

### 3. 施工継目

受注者は、コンクリート打設にあたり、基床に施工継目を設け分割して打設する場合、管継手と同一箇所に継目がくるよう施工しなければならない。

## 第5節 管布設工

### 21-1-5-1 一般事項

#### 1. 適用工種

本節は、管布設工として、管布設工、硬質塩化ビニル管工、強化プラスチック複合管工、ダグタイル铸铁管工、鋼管工、弁類設置工、流量計工、埋設表示工、その他これらに類する工種について定める。

#### 2. 積み下ろし

受注者は、管及び付属品の積み下ろしに際し、放り投げ、引き下ろし等によって、管に衝撃を与えてはならない。特に、管の両端接続部、塗覆装部は、損傷しないように必要に応じて保護を行うとともに、取り扱いは慎重に行わなければならない。

#### 3. 運搬

受注者は、管及び付属品の運搬に際し、車体の動揺等による管と管、又は車体との接触を避けるため、ゴムシート、むしろ等で管の保護を行うとともに、くさび止め、ロープ掛け等で固定しなければならない。

#### 4. 集積

受注者は、工事施工上、やむを得ず管を同一箇所に集積する場合は、平坦な地形を選定するものとする。また、段積みは、呼び径500mm以下においては高さで1.5m程度、呼び径600～1,000mm以下では2段を限度とし、それ以上の管径については、特別の理由がない限り段積みしてはならない。

## 5. 保管

受注者は、集積所における管の保管において、管体の沈下、継手部の接地等を防止するため、角材等を敷いた上に置くものとし、段積みの場合は、くさび止め、ロープ掛け等で崩壊を防がなければならない。なお、長期間にわたって保管する場合は、シート掛けを行うものとする。

## 6. 管割図

受注者は、管の布設に先立ち管割図に管番号を記載し事前に監督職員の**承諾**を得るとともに、管布設時には、管体にも同じ番号をマーキングし施工するものとする。なお、布設にともない管割が変更となった場合は、修正した管割図を作成し監督職員に**提出**しなければならない。

## 7. 施工計画書への記載

受注者は、管の現場搬入計画、管の運搬方法、布設接合の方法及び接合後の点検方法について、**施工計画書**に記載しなければならない。

## 8. 布設（1）

受注者は、管の布設にあたり、常に標高、中心線及び配管延長の測量を行い、布設に錯誤をきたさないようにしなければならない。

## 9. 布設（2）

受注者は、原則として管の布設を低位部から高位部へ向って受口に差口を挿入し施工しなければならない。

## 10. 損傷の有無

受注者は、布設に先立ち、管の内面及び接合部を十分清掃するとともに、管体及びゴム輪等について損傷の有無を点検しなければならない。なお、機能低下につながる損傷を発見した場合は、監督職員に**報告し指示**を受けなければならない。

## 11. 管の取り扱い

受注者は、小運搬、吊り込み、据付けの際、管の取り扱いは常に十分な注意を払い、墜落衝突等の事故が生じないように施工しなければならない。

## 12. 施工機械

受注者は、管の荷卸し、布設について、現場状況を考慮し適切な機械を使用し、転倒事故等の防止に努めなければならない。

## 13. 土留工

受注者は、土留工を使用した管布設にあたり、切梁、腹起し等に管が接触しないよう適切な仮設計画を立案するとともに、必要に応じて誘導員を配置し、慎重に施工しなければならない。

## 14. たて込み簡易土留（1）

受注者は、たて込み簡易土留を使用し管布設を行う場合、クレーン等安全規則74条の2及び労働安全衛生規則第164条2項及び3項、並びに平成4年8月24日付け基発第480号、平成4年10月1日付け基発第542号労働省労働基準局長通達、平成14年3月29日付基安発0329003号（土止め先行工法）厚生労働省労働基準局安全衛生部長通達を遵守する。なお、管長が5m以上で呼び径700mm以上を布設する場合、管搬入口を30mに一ヶ所以上設けるものとするが、腹起し等でこれによらない場合は、別途**設計図書**による。

## 15. たて込み簡易土留め（2）

受注者は、たて込み簡易土留において捨梁を使用する場合は、砂基礎内に捨梁を存置してはならない。

## 16. 伸縮の調整

受注者は、管長の許容差及び継手施工上生じる管長の伸縮に伴う調整を適切に行わなければならない。

## 17. 管の接合

管の接合を行う作業員は、接合に熟練した者でなければならない。

## 18. 特殊な管の接合

受注者は、特殊な管の接合にあたり、管製造業者の現地指導を受けるなど適切に施工しなければならない。

## 19. 布設の一定期間休止

受注者は、管の布設を一定期間休止するような場合、土砂等の流入を防止するため、蓋で管を閉塞するなどの措置をとらなければならない。また、掘削溝内に水が溜り、管が浮上するおそれがあるので、布設後早期に埋戻しを完了しなければならない。

## 20. 点検

受注者は、管の接合後、直ちに所定の点検を行い、その結果を監督職員に**報告**し、不良箇所は状況に応じて、手直し又は再施工しなければならない。

## 21. ボルト、ナット

受注者は、**設計図書**に示す場合を除き、管継手、バルブ、可とう管、継輪等の据付に使用するボルト、ナットは、地上露出部及び構造物内はステンレスを使用し、地下埋設物部及びコンクリートに覆われる部分はF C D製を使用するものとする。ただし、バルブ等でフランジ継手のものは、これに関わらず、ステンレス製を使用するものとする。また、ダクティル鑄鉄管のうち地殻変動が予想される管路や高度な耐震性が要求される管路に使用するS、S II、N S形継手についてはステンレスを使用するものとする。

## 22. 防食対策工

ダクティル鑄鉄管及び鋼管、バルブ、鋼製可とう管、鋼製継輪等は、マクロセル腐食(コンクリート/土壌)を防止するため、**設計図書**及び**本章第9節本編21-1-9**防食対策工の規定により施工しなければならない。

## 23. スペーサ

スペーサは、次のスペーサ用ゴム版を標準とし、施工に先立ち接着するものとする。

厚さ：8mm以上

面積：管口の1/2寸法角以上

硬度：80±5度

## 24. 枕木基礎

受注者は、枕木基礎はなるべく正確に高さを調整した後、管を布設し、くさびを打込んで管を**設計図書**に示す位置に保持するものとし、管底が枕木に点接触とならないよう施工しなければならない。

## 25. 梯子胴木基礎工

梯子胴木基礎における各部材は、釘、かすがい等で強固に連結し、特に胴木は、地盤の連続的な支持を得るよう相欠き又は重ね構造とし、釘、かすがい等で固定するものとする。また、管の布設方法については、前項に準じるものとする。

## 21-1-5-2 硬質塩化ビニル管工

### 1. 面取り

受注者は、接合に先立ち、管端外面の全周をヤスリ、ナイフ等で2mm程度面取りしなければならない。なお、管を切断した場合は、管端内面も面取りしなければならない。

## 2. 接着剤 (1)

接着剤は、速乾性接着剤を使用し、TS受口と管差し込み部外面に、刷毛で均一に塗布しなければならない。

## 3. 接着剤 (2)

接着剤は、水、土砂等の異物が混入したものを使用してはならない。

## 4. 接着後の保持

受注者は、管に接着剤を塗布後、ひねらず差し込み、接合後は一定時間(3分間程度)挿入器等により挿入状態を保持し、管の抜け出しを防がなければならない。また、管内作業は、接着剤による溶剤蒸気を排除したうえで行うものとする。

## 5. 管布設

受注者は、管布設にあたり、気温5℃以下の低温、無理な応力の作用及び接着剤(溶剤)の蒸気溶媒の存在の3要素が加わったときに、ソルベントクラッキングが発生するので、次の事項について注意し施工しなければならない。

- (1) 接着剤は、作業に支障のない限りできるだけ薄く均一に塗布するものとする。
- (2) 配管中及び配管後は管の両口を開け、風通しをよくするなどの措置を講じるものとする。
- (3) 配管後は、即時埋戻すよう心掛け、できない場合はシート等を被せ、衝撃を避けるものとする。
- (4) 無用な接合はしないこと。また、掘削溝の蛇行や溝底の不陸は、埋戻し後管に過大な応力を発生させ、~~溶剤蒸気溶接ガス~~の影響を受けやすいので、埋戻し、締固めなどにおいても細心の注意を払わなければならない。

## 6. ゴム輪継手

ゴム輪継手を使用する場合は、本章21-1-5-3強化プラスチック複合管工に準拠し施工するものとする。

### 21-1-5-3 強化プラスチック複合管工

(強化プラスチック複合管)

#### 1. 接合

接合は、正接合を原則とし、接合部分に専用の滑剤を塗布し、砂、土、ごみなどが付着せず、ゴム輪が適正な状態で適正な位置となるようにしなければならない。また、滑剤は、専用のものを適量使用し、ゴム輪の材質を劣化させるグリース等の油類を使用してはならない。

#### 2. 接合方法

受注者は、管の接合をレバーブロック等の引込み器具により引込み接合し、原則として管のソケットに差し口部を差し込むような方法で進めなければならない。

#### 3. ゴム輪のはめ込み

ゴム輪のはめ込みは、管芯を通し、ゴムのよじれが生じないよう十分に注意し、所定の位置まで挿入しなければならない。

#### 4. 定置式ゴム輪

定置式ゴム輪は、なるべく布設現場において接合直前に取付けるものとし、ゴム輪は、使用直前まで屋内の暗所で可能な限り、低温の所に保管するものとする。

#### 5. ゴム輪の固定

受注者は、ゴム輪を**設計図書**に示す位置に固定する必要がある場合、接着剤の性質等に関する資料を監督職員に**提出**しなければならない。また、このような措置を行った管は、なるべく短期間に施工しなければならない。やむを得ず長期にわたって保管する場合には、ゴムの劣化を防止するための措置を行わなければならない。

#### 6. 切管

切管は、それぞれの管種に合わせた管端の処理を行わなければならない。

(鋼製異形管)

#### 7. 適用規定

鋼製異形管、鋼製可とう管の継手、鋼製継輪の製作については、FRPM-G-1112-2009 又は ~~FRPM-G-2112-2009~~ の規定による。据付については、本章 21-1-5-5 鋼管工の規定による。

#### 8. ボルトの締付け

受注者は、ボルトの締付けはゴム輪が均等になるよう全体を徐々に仮締付けし、最後に管製造メーカーが規定するトルクまでトルクレンチで確認しながら締付けなければならない。

### 21-1-5-4 ダクタイル鋳鉄管工

(ダクタイル鋳鉄管)

#### 1. 適用規定 (1)

接合は、本章 21-1-5-3 強化プラスチック複合管工に準じる。

#### 2. 適用規定 (2)

ボルトの締付けについては、本章 21-1-5-3 強化プラスチック複合管工の規定による。

#### 3. 切管

切管は継手形式の仕様に従って挿し口部の加工を行い、加工部は専用の補修塗料を用いて管の外表面と同等の塗装を行わなければならない。

(鋼製異形管)

#### 4. 適用規定 (1)

鋼製異形管、鋼製可とう管、鋼製継輪の製作、据付けについては、本章 21-1-5-5 鋼管工の規定による。

#### 5. 適用規定 (2)

ボルトの締付けは、2の規定による。

### 21-1-5-5 鋼管工

(工場製作(製作))

#### 1. 製作図書の提出

受注者は、直管、テーパ付き直管、鋼製異形管、鋼製可とう管、鋼製継輪の工場製作にあたり製作図書を**提出**して、監督職員の**承諾**を得なければならない。

#### 2. 両端の形状

管の両端の形状は、**設計図書**に示す場合を除き、ベベルエンドとする。

#### 3. ストレートシーム

ストレートシームで短管を接合して長管を製作する場合、軸方向の溶接継手は一直線にしてはならない。

#### 4. 工場切断

鋼材の工場切断は、シャーリング機又は自動ガス切断機等によって正確に行うも

のとする。

#### 5. 曲げ加工

鋼材の曲げ加工は、ローラその他の機械によって一様かつ正確に行うものとする。

#### 6. 接合部の仕上げ

ダクタイル鋳鉄管、強化プラスチック複合管等との接合部の受口、差口等は、ゴム輪との接触が完全になるよう機械加工で仕上げを行うものとする。

#### 7. フランジ

フランジは、**設計図書**に示す場合を除き、板フランジを標準とし、使用圧力に応じた J I S 規格の製品を使用するものとする。

(工場製作(溶接))

#### 8. 溶接工の技量

溶接工は、作業に応じて J I S 等により、技量の認定された者でなければならない。

#### 9. 火気、漏電、換気

受注者は、溶接作業にあたり、火気、漏電について十分防止対策を講じなければならない。また、換気にも十分留意しなければならない。

#### 10. 自動溶接

溶接は、自動溶接を原則とする。なお、手溶接を行う場合は、下向溶接を原則とする。

#### 11. 防護措置

受注者は、溶接作業中、管内塗装面に十分な防護措置を施すとともに、管内の作業員の歩行についても、十分留意しなければならない。

#### 12. 溶接部の処理

受注者は、溶接部を十分乾燥させ、錆、その他有害なものはワイヤブラシ等で完全に除去し、清掃してから溶接を行わなければならない。

#### 13. 仮溶接

受注者は、溶接に際し、管相互のゆがみを矯正し仮溶接を最小限行い、本溶接を行うときはこれに完全にはつり取らなければならない。本溶接と同等の品質を確保できる場合は、この限りでない。

#### 14. 清掃

受注者は、溶接にあたり、各層ごとのスラグ、スパッタ等を完全に除去、清掃のうえ行わなければならない。

#### 15. 気温

気温が低い場合は、母材の材質、板厚などに応じて予熱、後熱その他適当な処置をとらなければならない。なお、気温が $-15^{\circ}\text{C}$ より低い場合は溶接作業を行ってはならない。

#### 16. アーク溶接

溶接は、アーク溶接を原則とし、使用する溶接棒及び溶接条件に最も適した電流で施工するものとする。

#### 17. 試験

溶接部には、有害な次の欠陥がないこと。なお、溶接部の放射線透過試験による合格判定は、JIS Z 3050 A 基準による。等級分類は、JIS Z 3104の1種及び2種3類以上とする。ただし、異形管の場合は1種、2種及び4種の3類以上とする。

①われ ②溶け込み不足 ③ブローホール ④アンダーカット ⑤スラグの巻き込

み ⑥不整な波形及びピット ⑦肉厚の過不足 ⑧融合不良 ⑨オーバーラップ

#### 18. 本溶接

仮溶接後は、速やかに本溶接をすることを原則とする。

#### 19. 判定記録

溶接部の判定記録は、記録用紙に記入のうえ、速やかに監督職員に**報告**するものとする。

(工場製作(塗覆装))

#### 20. 塗覆装素地調整

塗覆装素地調整は、管体製作後ショットブラスト又は、サンドブラストを行うものとする。

#### 21. 内面塗装

内面塗装は液状エポキシ樹脂塗装とし、塗装方法は JIS G 3443-4 による。塗膜厚は0.5mm以上とする。

#### 22. 外面の塗覆装

外面の塗覆装は**設計図書**に示すものとするが、膜厚等の詳細仕様は、次表のとおりとする。

管類	塗覆装仕様	厚さ
直管	プラスチック被覆 「水輸送用塗覆装鋼管－第3部： <u>長寿命形</u> 外面プラスチック被覆 (JIS G 3443-3)」 「農業用プラスチック被覆鋼管(WSP A-101-2009)」	2.0 mm 以上
テーパ付き直管	プラスチック被覆 「水輸送用塗覆装鋼管－第3部： <u>長寿命形</u> 外面プラスチック被覆 (JIS G 3443-3)」 「農業用プラスチック被覆鋼管(WSP A-101-2009)」	2.0 mm 以上
異形管	プラスチック被覆 「水輸送用塗覆装鋼管－第3部： <u>長寿命形</u> 外面プラスチック被覆 (JIS G 3443-3)」 「農業用プラスチック被覆鋼管(WSP A-101-2009)」	2.0m m 以上

#### 23. 外面塗覆装

制水弁室、スラストブロック等貫通部の外面塗覆装は、**設計図書**に示す場合を除き、原則としてプラスチック被覆とする。なお、スティフナーについても同様とするが、同部の被覆厚については、規定しない。

#### 24. フランジ等外面部

フランジ等外面部でプラスチック被覆の施工ができない場合は、水道用液状エポキシ樹脂塗料塗装とし、塗覆厚0.5mm以上とする。

## 25. 屋外露出管の外面塗覆装

屋外露出管の外面塗覆装は、**設計図書**に示す場合を除き、WSP 009-2010に準拠する。

## 26. 工場塗覆装除外幅

現場溶接のための工場塗覆装除外幅は、**設計図書**に示す場合を除き、次表を標準とする。

径(mm)	除外幅(mm)	
	内面	外面
普通直管		
350以下	80(片面)	100(片面)
400～700	80(片面)	150(片面)
800～1500	100(片面)	150(片面)
1600～3500	100(片面)	200(片面)
テーパ付き直管		
700～3500	100(片面)	100～150(片面)

(据付(据付))

## 27. 据付

受注者は、据付について、監督職員と十分打合せを行い、順序、方法等を定め、手違い、手戻りのないよう留意すること。

## 28. 検査困難箇所

受注者は、施工後検査困難となる箇所の据付けについて、事後確認が出来る様に資料写真等を整備し、施工しなければならない。

## 29. 不適當な部材

受注者は、据付けの際、不適當な部材を発見した場合、監督職員と**協議**し処置するものとする。

## 30. 据付規定

据付は、WSP 002-2010及びWSP A-102-2009による。

(据付(溶接))

## 31. 溶接棒

溶接棒は、第2編2-2-5-7溶接材料に示す規格に適合するものでかつ、母材に適合するものでなければならない。また、溶接棒の取り扱いは、WSP 002-2010による。

## 32. 溶接工の資格

受注者は、現場溶接に従事する溶接工の資格等を証明する書類を、監督職員に**提出**しなければならない。

## 33. 施工計画書の記載

溶接方法、溶接順序、溶接機、溶接棒等詳細については、**施工計画書**に記載するものとする。

## 34. 屈曲箇所

屈曲箇所における溶接は、その角度に応じて管端を切断した後、開先を規定寸法に仕上げしてから施工するものとする。なお、中間で切管を使用する場合も、これに準じるものとする。



### 35. 悪天候時

受注者は、雨、雪又は強風時には、溶接を行ってはならない。ただし、防護施設等を設け、降雨、風雪を防ぐ場合は、この限りではない。

### 36. 現場溶接

現場溶接は、管路の一方から逐次施工することを原則とする。

### 37. 開先ルート間隔

突き合せ溶接の開先ルート間隔は、WSP 002-2010~~09~~及び WSP A-102-2009~~10~~による。

### 38. 軸報告の溶接継ぎ手

管と管の溶接にあたり、軸方向の溶接継ぎ手は、一直線にしてはならない。  
(据付(塗覆装))

### 39. 内外面塗覆装

継手溶接部の内外面塗覆装は、20から26(工場製作(塗覆装))の規定による。なお、呼び径800mm未満では人力による内面塗装を行わないものとする。

### 40. 素地調整

継手溶接部の素地調整は3種ケレンとする。

### 41. 継手部外面塗覆装

プラスチック被覆鋼管における継手部外面塗覆装は、WSP 012-2010プラスチック系を基本とする。テーパ付き直管の継手部外面塗覆装については、WSP A-102-2009による。

塗覆装仕様	厚さ
現場溶接部：ジョイントコート 「水道用塗覆装鋼管ジョイントコート」(WSP 012-2010)	プラスチック系の場合 基 材：1.5mm以上 粘着材：1.0mm以上

### 42. 耐衝撃シート

基礎材が砕石の場合に塗覆装の保護を目的とし、JWWA K 153-2010に規定されている耐衝撃シートを巻くものとする。なお、バルブ、可とう管、継輪についても同様とする。

耐衝撃シート	厚さ	巻き方	固定バンド
ポリエチレンシート	1.0mm以上	管縦断方向はジョイントコートの幅以上とし、円周方向は1.5周巻き(1周+上半周)とする。	シート1枚あたり3ヶ所以上ナイロンバンド等で固定する。

(鋼製異形管)

#### 43. 適用規定

鋼製異形管、鋼製可とう管、鋼製継輪の製作、据付けについては、1から42（工場製作、据付）の規定による。

#### 44. ボルトの締付け

受注者は、ボルトの締付けについては、本章21-1-5-3強化プラスチック複合管工の規定による。~~はゴム輪が均等になるよう全体を徐々に仮締付けし、最後に管製造メーカーが規定するトルクまでトルクレンチで確認しながら締付けなければならない。~~

### 21-1-5-6 弁類設置工

#### 1. 適用規定

受注者は、弁類の設置にあたり、弁重量を構造物に伝達できる基礎構造とする。ただし、弁の固定については、本章第9節防食対策工の規定による。

#### 2. 塗膜の欠損

受注者は、弁類の設置にあたり、塗膜の欠損に注意するとともに、欠損した箇所については、同等以上の塗装を行わなければならない。

#### 3. 土中の埋設

受注者は、弁類を直接土中に埋設する場合は本章第9節防食対策工の規定による。

#### 4. ボルトの締付け

受注者は、ボルトの締付けについては、本章21-1-5-3強化プラスチック複合管工の規定による。

#### 5. 内外面塗覆装

水弁等の内外面塗覆装は、**設計図書**に示す場合を除き、次表のとおりとする。

弁箱材質	塗覆装仕様	塗膜厚
F C	・ 水道用液状エポキシ樹脂塗料塗装「水道用液状エポキシ樹脂塗料塗装方法(JWWA K 135-2007)」 ・ 水道用合成樹脂塗料塗装「水道用ダクティル鑄鉄管合成樹脂塗料塗装(JWWA K 139)」	0.3mm 以上
F C D	・ 水道用液状エポキシ樹脂塗料塗装「水道用液状エポキシ樹脂塗料塗装方法(JWWA K 135-2007)」 ・ 水道用合成樹脂塗料塗装「水道用ダクティル鑄鉄管合成樹脂塗料塗装(JWWA K 139)」 ・ エポキシ樹脂粉体塗装「水道用ダクティル鑄鉄管内面エポキシ樹脂粉体塗装(JWWA G 112)」	0.3mm 以上

#### 6. 道路下の弁室

受注者は、道路下の弁室であって、マンホール蓋及び本体が路面との段差が生じないように、また雨水が集中しないように平坦に施工しなければならない。

### 21-1-5-7 流量計工

受注者は、**設計図書**に基づいて、流量計の設置を行わなければならない。なお、現地に適合しない場合は、監督職員と**協議**しなければならない。

### 21-1-5-8 埋設表示工

#### 1. 埋設表示 (1)

埋設物表示テープは、**設計図書**に示す場合を除き二枚重ねを使用する。

#### 2. 埋設表示 (2)

埋設物表示テープは、**設計図書**に示す埋設深で管中心線上に布設するものとする。

## 第6節 スラストブロック工

### 21-1-6-1 一般事項

本節は、スラストブロック工として、スラストブロック工、その他これらに類する工種について定める。

### 21-1-6-2 スラストブロック工

受注者は、**設計図書**に基づいて、スラストブロックの設置を行わなければならない。なお、現地に適合しない場合は、監督職員と**協議**しなければならない。

## 第7節 畑かん施設工

### 21-1-7-1 一般事項

本節は、畑かん施設工として、給水栓工、散水支管設置工、散水器具工、その他これらに類する工種について定める。

### 21-1-7-2 給水栓工

受注者は、**設計図書**に示すとおり給水栓を設置しなければならない。なお、現地状況からこれにより難い場合、監督職員と**協議**しなければならない。

### 21-1-7-3 散水支管設置工

受注者は、立上り管を樹高と同等の高さとし、樹高により設置高さを調整するものとする。なお、散水施設の配置は**設計図書**に示すとおりであるが、現地の状況からこれにより難い場合、監督職員と**協議**しなければならない。

### 21-1-7-4 散水器具工

受注者は、工事に使用する散水器具について、事前に承認図及び試験成績書等を監督職員に**提出**し、**承諾**を得なければならない。

## 第8節 橋梁添架工

### 21-1-8-1 一般事項

本節は、橋梁添架工として、橋梁添架工、その他これらに類する工種について定める。

### 21-1-8-2 橋梁添架工

受注者は、橋梁添架にあたり、**設計図書**に従わなければならない。なお、現地に適合しない場合は、監督職員と**協議**しなければならない。

## 第9節 防食対策工

### 21-1-9-1 一般事項

#### 1. 適用工種

本節は、防食対策工として、防食対策工、その他これらに類する工種について定める。

#### 2. 一般事項 (1)

受注者はダクタイトル鑄鉄管路線において、**設計図書**に示す土質が腐食性土壌(A N S I A21.5に相当する土壌)の場合は、JWWA K 158に規定されたポリエチレンスリーブを全線にわたって被覆するものとする。

### 3. 一般事項 (2)

受注者は、鋼管、ダクタイトル鑄鉄管(バルブ類を含む)等これに類するパイプライン等施設で、土中に直接埋設するバルブ、鋼製継輪類、可とう管等については、塗膜の欠損に注意するとともに、土質が腐食性土壌(A N S I A21.5に相当する土壌)の場合は、埋設部全体をJWWA K 158に規定されたポリエチレンスリーブで被覆しなければならない。

### 4. 一般事項 (3)

受注者は、鋼管、ダクタイトル鑄鉄管(バルブ類を含む)等これに類するパイプライン等施設で、これと接し鉄筋コンクリート構造物を造成する場合、本章21-1-9-2防食対策工の規定による対策を講じなければならない。

## 21-1-9-2 防食対策工

### 1. 塗装

コンクリート中の鉄筋と金属管(鋼管、ダクタイトル鑄鉄管及びバルブ類を含む)とは接触させてはならない。また管体支持金具及び管体固定アンカー等は金属管との絶縁処置がされている場合を除き鉄筋と接触させてはならない。なお、鉄筋に絶縁測定用のターミナルを設置し、コンクリート打設前及び打設後にテスターにより金属管等との絶縁状態を確認するものとする。

### 2. 外面塗覆装

コンクリート構造物より10m以内における埋設鋼管の現場溶接部の外面塗覆装は、水道用塗覆装鋼管ジョイントコート(WSP 012-2010)又は、水輸送用塗覆装鋼管-第3部:長寿命形外面プラスチック被覆(JIS G 3443-3) 水道用鋼管アスファルト塗装方法(JIS G 3491)による。

### 3. 塗装の損傷の確認

コンクリート構造物貫通部より10mの区間は、特に鋼管腐食の発生しやすい場所となるので、埋戻し前に外観及びピンホール検査を行い塗装に損傷のないことを確認するものとする。

### 4. 鋼管

鋼管(プラスチック被覆鋼管を除く)は、コンクリート構造物から絶縁性を有する伸縮可とう管・可とう継手まで又は、配管延長10m以内の短い方、ダクタイトル鑄鉄管は1本目までをポリエチレンスリーブで被覆しなければならない。なお、コンクリート構造物内への巻き込みはスティフナーの手前までとし、施工方法及び品質については、日本ダクタイトル鑄鉄管協会より発行されている規格(JWWA K 158)、技術資料に準じるものとする。

### 5. 埋戻材

埋設鋼管(ダクタイトル鑄鉄管及びバルブ等を含む)の埋戻材は、管体及び塗覆装に有害な礫等を含まない良質土を使用するものとする。なお、埋戻し締固めにあたっては、管体及び塗装に損傷を与えないように慎重に行わなければならない。

### 6. ゴム可とう管

ゴム可とう管については、ゴム被覆部とプラスチック被覆等との境界部は、塗装重ね幅を十分とるものとする。

# 第 22 編 用排水機場編

## 第1章 用排水機場下部

### 第1節 適 用

農業農村整備事業における用排水機場下部工事（ポンプ及びその他付属設備の製作据付工事は除く）の施工については、第6編第6章排水機場の規定による。

### 第2節 適用すべき諸基準

受注者は、**設計図書**、下記の基準類及び第1編から第3編に掲げる適用すべき諸基準による。また、この諸基準は、最新版を適用する。なお、基準類と**設計図書**に相違がある場合は、原則として**設計図書**の規定に従うものとし、疑義がある場合は監督職員と**協議**しなければならない。

農林水産省 土地改良事業計画設計基準 ポンプ場 (平成18年3月)

日本道路協会 杭基礎設計便覧 (平成 27~~19~~年 3~~1~~月)

# 第23編 頭首工編

## 第1章 頭首工

### 第1節 適用

農業農村整備事業における頭首工の施工については、第6編第5章堰、第1章第9節根固め工の規定による。

### 第2節 適用すべき諸基準

受注者は、**設計図書**、下記基準類および第6編第5章第2節、第1編から第3編に掲げる適用すべき諸基準による。また、この諸基準は、最新版を適用する。なお、基準類と**設計図書**に相違がある場合は、原則として**設計図書**の規定に従うものとし、疑義がある場合は監督職員と協議しなければならない。

農林水産省 土地改良事業計画設計基準 設計 「頭首工」 (平成20年3月)

国土交通省建設省 河川砂防技術基準-(案)- (平成9年12月)-

# 第24編 ため池 編

## 第1章 ため池

### 第1節 適用

#### 1. 適用工種

本章は、ため池改修の堤体工、地盤改良工、法面工、洪水吐工、取水施設工、浚渫工、浸食防止工、構造物撤去工、仮設工、その他これらに類する工種に適用する。

#### 2. 適用規定(1)

本章は、ため池工事（堤高）15m未満のフィルタイプのため池（調整池を含む。）に適用し、高さ（堤高）15m以上のため池については、第9編第2章フィルダムの規定による。

#### 3. 適用規定(2)

浸食防止工は、第3編第2章第5節石・ブロック積（張）工の規定による。

#### 4. 適用規定(3)

構造物撤去工、仮設工は、第3編第2章第9節構造物撤去工、第10-節仮設工の規定による。

#### 5. 適用規定(4)

本章に特に定めのない事項については、第1編共通編、第2編材料編、第3編土木工事共通編の規定による。

### 第2節 適用すべき諸基準

受注者は、**設計図書**、下記の基準類及びおよび第1編から第3編に掲げる適用すべき諸基準による。また、この諸基準は、最新版を適用する。なお、基準類と**設計図書**に相違がある場合は、原則として**設計図書**の規定に従うものとし、疑義がある場合は監督職員と**協議**しなければならない。

農林水産省(社)農業土木学会 土地改良事業設計指針 「ため池整備」（平成1827年52月）

### 第3節 用語の定義

#### 1. 鋼土、刃金土

「鋼土、刃金土」とは、堤体盛土のうち遮水を目的とした部分をいう。特に「刃金土」という場合は、遮水性部分又はまたは工法を示し、「鋼土」とは遮水性部分に用いる材料を示す場合もある。

#### 2. 抱土

「抱土」とは、堤体盛土の遮水性部分より上流側に位置し、遮水性部分のトランジション的機能を目的としたものをいう。

#### 3. さや土

「さや土」とは、堤体盛土の下流側に位置し堤体の安定性を保つ機能を有するものをいう。

#### 4. ドレーン

「ドレーン」とは、堤体からの浸透水による細粒材料の流出~~失~~を防止し、かつ浸透水を堤体外へ安全に排出流下させることにより、堤体の浸透破壊を防止するものをいう。

#### 5. コンタクトクレイ

「コンタクトクレイ」とは、土質材料と基礎岩盤面あるいはコンクリート構造物面が接する箇所において密着性をより高めるために貼付ける粘土質材料をいう。

#### 6. 前法

「前法（表法）」とは、堤体上流側の法面をいう。

#### 7. 後法

「後法（裏法）」とは、堤体下流側の法面をいう。

#### 8. 取水施設

「取水施設」とは、底樋等の土木構造物と取水バルブ（ゲート）等の機械設備を含めたものの総称である。

## 9. 取水設備

「取水設備」とは、取水施設における取水バルブ（ゲート）等の機械設備を示す。

## 10. 樋管

「樋管」とは、底樋、斜樋を含めたものの総称である。

## 11. 腰ブロック

「腰ブロック」とはドレーンを保護し、かつ浸透水を堤体外へ速やかに排水流下させる積ブロックをいう。

## 12. 土砂吐

「土砂吐」とは、ため池の最も低位置に設けられた池内に堆積する土砂等の排除施設をいう。

## 第4節 堤体工

### 24-1-4-1 一般事項

本節は、堤体工として、雑物除去工、表土剥ぎ工、掘削工、盛土工、残土処理工、法面整形工、その他これらに類する工種について定める。

### 24-1-4-2 雑物除去工

#### 1. 一般事項 (1)

受注者は、掘削にあたり、堤敷内の腐植土、草木根等の有機物及び基礎として不適当なもの並びに池水の浸透を誘導する雑物（風化土、転石、泥土等）は完全に除去しなければならない。

なお、現地状況により完全に除去できない場合には、監督職員と協議しなければならない。

#### 2. 一般事項 (2)

受注者は、設計図書に基づき工事現場内にある地表物及びおよび物件を処理しなければならない。また、設計図書に示されていない地表物等については、監督職員と協議しなければならない。

### 24-1-4-3 表土剥ぎ工

#### 1. 一般事項

受注者は、改修する堤体表土の剥ぎ取りにあたり、原則として全面にわたり同時に施工するものとする。

なお、やむを得ず盛土の進捗に応じて表土を剥ぎ取る場合には、表土と盛土が混合しないよう注意しなければならない。

#### 2. 剥ぎ取り厚さ

受注者は、表土の剥ぎ取りにあたり、設計図書に定めのない限り厚さ30cm以上とし、剥ぎ取り面に樹木の根等が残る場合、これを除去しなければならない。なお、現地状況により除去できない場合には、監督職員と協議しなければならない。

### 24-1-4-4 掘削工

掘削工の施工については、第1編1-2-3-2掘削工の規定による他、次の規定による。なお、計画基礎地盤標高に達する前に地盤の支持力試験を行い、地盤改良の可否を検討しなければならない。また、試験結果により地盤改良が必要となった場合には、監督職員と協議しなければならない。

(1) 掘削は（切取り）は、設計図書に基づきできる限り上部から不陸のないよう施工しなければならない。また、掘削中に土質の著しい変化のある場合、又または予期しない埋設物を発見した場合、速やかに監督職員と協議しなければならない。

(2) 法面は、定められた勾配に凹凸のないよう仕上げなければならない。

(3) 湧水箇所については、地山の安定に注意し、施工中の排水を処置しながら施工しなければならない。

(4) 掘削にあたり必要な断面を確保するとともに、極力過掘りを避けるものとする。過掘となった場合、地山と同等若しくは良質な材料を用いて第1編1-2-3-3盛土工に準じて埋戻さなければならない。

(5) 基礎地盤について指定された支持力が得られない場合、又または均等性に疑問がある場合には、監督職員と協議しなければならない。



- (6) 岩石掘削を行う場合、その掘削方法について**施工計画書**に記載しなければならない。また、岩石切取り箇所における、法の仕上がり面近くでは過度な発破を避けるものとし、浮石等が残らないようにしなければならない。  
万一、誤って仕上げ面を超えて発破を行った場合は、監督職員の**承諾**を得た工法で修復しなければならない。
- (7) 発破を行う場合、安全のため岩石が飛散しないように作業を行うとともに、特に狭い場所や家屋に近い場合、**設計図書**に示す防護柵等を施工しなければならない。  
なお、**設計図書**に示されていない場合は、監督職員と**協議**しなければならない。

#### 24-1-4-5 盛土工

盛土工の施工については、第1編1-2-3-3盛土工の規定による他、次の規定による。

- (1) 盛土する地盤に盛土の締固め基準を確保できないような予期しない軟弱地盤、有機質土、ヘドロ等の不良地盤が現れた場合は、その処理方法について監督職員と**協議**しなければならない。
- (2) 水中盛土を行う場合の工法、材料等について、監督職員の**承諾**を得なければならない。
- (3) 盛土材料に岩塊玉石の混入が認められる場合、これを良く分散し、なるべく盛土仕上げ面から30cm以内に混入しないよう施工しなければならない。
- (4) 盛土に有害な降雨や盛土敷の凍結がある場合、作業を行ってはならない。
- (5) 盛土基礎地盤について、指定された支持力が得られない場合、又または均等性に疑問がある場合には、監督職員と**協議**しなければならない。
- (6) 盛土の余盛りについては必要に応じて行うものとする。また、余盛りを行う場合、監督職員と**協議**しなければならない。
- (7) 締固め機械の通過軌跡については十分重ね合わせなければならない。

#### 24-1-4-6 作業土工

作業土工の施工については、第3編3-2-3-3作業土工(床掘り・埋戻し)の規定による他、次の規定による。

- (1) 掘削において管布設、接合、基礎工、埋戻し等の作業及びおよび管体の安全を考慮して必要な幅員及び法勾配を確保するものとし、過掘りの発生は極力避けなければならない。継手掘り箇所、又または、やむを得ず基礎地盤を過掘りした場合、良質な材料を用いて締固め、当初地盤と同等程度に復元しなければならない。
- (2) 管水路の掘削完了後基礎地盤の状態について、監督職員の**確認**を受けなければならない。
- (3) 埋戻し箇所が水中の場合、施工前に排水しなければならない。ただし、やむを得ず水中埋戻しを行う場合、施工方法について監督職員と**協議**しなければならない。
- (4) 管水路の埋戻し用土は、**設計図書**に示す場合を除き、掘削土を使用するが、石礫、有機物等の有害物を含む場合は、監督職員と**協議**しなければならない。
- (5) 管水路の埋戻しにあたり、管の浮上を防止するため管頭上約60cmまで、管の接合後速やかに施工しなければならない。
- (6) 管水路の埋戻しにあたり、**設計図書**に明示された締固め度が得られるように、使用する機種、層厚、転圧回数等を定めて、管に損傷を与えないよう突固めなければならない。

#### 24-1-4-7 残土処理工

作業残土処理工の施工については、第1編1-2-3-7残土処理工の規定による。

#### 24-1-4-8 法面整形工

法面整形工の施工については、第1編1-2-3-5法面整形工の規定による他、次の規定による。

- (1) 指定された勾配で、法面の安定を欠くおそれのある場合及び転石等で法面の不陸を招くおそれのある場合、監督職員と**協議**しなければならない。
- (2) 土質の変化や切土と盛土の法面の連続により、法勾配が変わる箇所の取付けは、なじみよく施工しなければならない。

#### 24-1-4-9 掘削土の流用工

##### 1. 掘削土の流用

掘削土を築堤材料へ流用する場合、**設計図書**による。

##### 2. 掘削準備

掘削に先立ち掘削土の盛立材料への流用の適否を検討するために掘削箇所の試掘を行うとともに土質試験を実施し、その試験結果を監督職員に**提出**しなければならない。なお、試験項目については監督職員の**指示**を受けなければならない。

#### 24-1-4-10 掘削土の搬出工

##### 1. 掘削土の搬出

泥土等軟弱な土砂を現場外へ搬出する場合、建設汚泥再生利用技術基準（案）の第4種建設発生土相当以上（コーン指数（ $q_c$ ）が $200\text{ k N/m}^2$ 以上若しくは一軸圧縮強度（ $q_u$ ）が $50\text{ k N/m}^2$ 以上）に改良しなければならない。

なお、第4種建設発生土相当以下の泥土等軟弱な土砂を現場外へ搬出する必要がある場合は、監督職員と**協議**しなければならない。

##### 2. 泥土の再利用

泥土を他事業、他工事で再利用する場合、事前に泥土に含まれる有害物質に関する試験を行い、「水質汚濁防止法に基づく排水基準（一律排水基準）」を満たしていることを確認しなければならない。

なお、基準を満たしていない場合は監督職員と**協議**しなければならない。

#### 24-1-4-11 堤体盛立工

##### 1. 採土及び搬入

築堤用土の採取及びおよび搬入について、1日計画盛土量程度とし、降雨、降雪その他の事由により盛土を中断し、搬入土が余る場合、覆いなどを施して過湿あるいは乾燥土とならないよう処置しなければならない。

##### 2. まき出だし及び転圧

築堤用土のまき出し及び転圧にあたり、原則として堤体の縦断方向に施工するものとし、横断方向に層状にならないよう注意しなければならない。

ただし、樋管設置のための開削部で作業が困難な場合はこの限りでない。

##### 3. まき出し土

まき出した土については、その日のうちに締固めなければならない。

##### 4. 床堀り部の盛立

床堀り部の盛立にあたり、湧水がある場合はこれを排除して十分に締固めなければならない。なお、排除の方法等については、監督職員と**協議**しなければならない。

##### 5. 地山及び既成盛立との接触面

地山及びおよび既成盛立との接触面について十分に締固めなければならない。

##### 6. 転圧作業

転圧作業についてはタイヤローラ等で行うこととし、作業終了後、降雨が予想される場合のみ平滑面仕上げを行うものとする。その後再び盛立を施工する場合、表層をかき起した後、次層をまき出し播きだし、転圧作業を行わなければならない。

##### 7. 転圧機械

地山又または既成盛立との接触面及び地形上ローラの使用が不可能な箇所の転圧に際しては、地山との密着及びおよび既成盛立との均一化を図るよう特に留意し、タンパ、振動ローラ等を使用して十分に締固めなければならない。

##### 8. 転圧幅

転圧作業にあたり、ローラの転圧幅は30cm以上重複させなければならない。

##### 9. 法面部の盛土

法面部の盛土について、規定以上の寸法の広さまでまき出し、十分締固めを行わなければならない。また、はみ出した部分は、盛立完了後に切り取り、丁寧に土羽打ちをして法面を仕上げなければならない。

##### 10. 冬季の盛立

冬季の盛立において、盛立面の氷雪又は凍土、霜柱は必ず除去して転圧しなければならない。また、含水比あるいは締固め密度が所定の値を満足していない場合、その1層を廃棄あるいは再締固めしなければならない。

##### 11. 盛土の施工中

盛土の施工中において、用土の不適若しくは転圧の不十分、又または受注者の不注意によって湧水あるいは盛立法面の崩壊があった場合、その部分及びこれに関連する部分の盛立に

ついて再施工しなければならない。

#### 12. 盛立現場の排水

盛立現場の排水を常に十分行い、雨水等が盛立部分に残留しないよう緩勾配を付けて仕上げなければならない。

#### 13. 転圧後の平滑面

転圧後平滑面ができた場合、次層との密着を図るため、かき起しをしてから次のまき出しを行わなければならない。

#### 14. まき出し面の乾燥

まき出し面が乾燥した場合は散水等により、まき出し材料と同程度の含水比となるよう調整し施工しなければならない。

#### 15. まき出し土中の混入物

まき出し土中に過大な粒径の岩石、不良土及びその他草木根等がある場合、これを除去しなければならない。

#### 16. 岩盤面の盛立

岩盤面に盛立する場合、浮石やオーバーハング部を取り除き、十分清掃のうえコンタクトクレイをはり付けた後施工しなければならない。また、コンタクトクレイを施工するときは、その厚さ及び施工方法について、監督職員と協議しなければならない。

#### 17. 過転圧

締固めにあたり、過転圧による品質の低下に十分注意し、適正な盛立管理のもとに施工しなければならない。

#### 18. 乾燥によるクラック

締固め後、乾燥によるクラックが発生した場合、その処理範囲について監督職員と協議し、健全な層まで取り除き再施工しなければならない。

#### 19. 盛立作業ヤード

盛立作業ヤード上で締固め機械を急旋回させてはならない。

### 24-1-4-12 裏法フィルター工

後法（裏法）フィルター施工にあたり、一層の仕上がり厚さが30cm以下となるようまき出し、タンパ（60～100kg級）等により締固めなければならない。

### 24-1-4-13 腰ブロック工

腰ブロックの水抜孔の施工にあたり、硬質塩化ビニル管（VUφ40mm）を1㎡に1ヶ所程度の割合で設置しなければならない。

### 24-1-4-14 ドレーン工

砂によるドレーンについて、一層の仕上がり厚さが30cm以下となるようまき出し、振動ローラ等により転圧しなければならない。

## 第5節 地盤改良工

### 24-1-5-1 一般事項

本節は、地盤改良工として、浅層改良工、深層改良工その他これらに類する工種について定める。

### 24-1-5-2 浅層改良工

#### 1. 固化材

固化材による地盤改良の施工方法を**施工計画書**に記載し、監督職員に**提出**しなければならない。なお、これに以外の改良方法を行う場合には、監督職員と**協議**しなければならない。

#### 2. 添加量

所定の添加量となるようにヤードを決め、バックホウ等で固化材を散布しなければならない。

#### 3. 混合・攪拌

バックホウ等により所定の深さまで現地土と固化材を混合・攪拌するものとし、目視による色むらがなくなるまで行わなければならない。

#### 4. 基盤面の仕上げ

固化材を混合、攪拌し所定の養生期間を経た後、基盤面の仕上げを行わなければならない。

## 5. 固化材の種類

設計図書に示す種類の固化材を使用しなければならないとするものとする。

## 6. 室内試験

工事着手前に室内配合試験を行い、使用する固化材の添加量について監督職員の**承諾**を得なければならない。

## 7. pHの測定

セメント系固化材を使用する場合、浸透流出水のpHを測定しなければならない。なお、測定方法等については、監督職員の**指示**を受けなければならない。

### 24-1-5-3 深層改良工

#### 1. 施工方法

セメント系ミルクによる地盤改良の施工方法を**施工計画書**に記載し、監督職員に**提出**しなければならない。なお、これに以外の改良方法を行う場合には、監督職員と**協議**しなければならない。

#### 2. セメント系ミルクの混合

セメント系ミルクを混合し柱状の固化体を形成し、基礎地盤に所要のせん断耐力を確保しなければならない。

#### 3. 改良むら

地盤改良にあたり、改良むらを無くし、十分な強度が得られるよう慎重に施工しなければならない。

#### 4. 仕上げ

セメント系ミルクを混合し所定の養生期間を経た後、改良による盤ぶくれをバックホウ等により計画の高さまで撤去しなければならない。なお、撤去したものの処理方法については**設計図書**による。

## 5. 固化材の種類

設計図書に示す種類の固化材を使用しなければならないとするものとする。

## 6. 室内試験

工事着手前に室内配合試験を行い、使用するセメント系ミルクの添加量について監督職員の**承諾**を得なければならない。

## 7. 試験土の採取

配合試験に用いる土質**試料**試験について、現況池底堆積泥土より下方から採取しなければならない。

## 8. 改良深さ

改良深さについて、**設計図書**に定める深度まで行わなければならない。

## 9. 現況地盤の確認

工事着手前に**施工**に先立ってサウンディング試験等により現況地盤の確認を行い、その結果を監督職員に**報告**しなければならない。

## 10. 自記記録計による管理

施工に際して、ミルク注入量、運転時間等を自記記録計により管理しなければならない。

## 11. pHの測定

セメント系固化材を使用する場合、浸透流出水のpHを測定しなければならない。なお、測定方法等については、監督職員の**指示**を受けなければならない。

## 第6節 法面工

### 24-1-6-1 一般事項

本節は、法面工として、吹付工、植生工その他これらに類する工種について定める。

### 24-1-6-2 吹付工

吹付工の施工については、第3編3-2-14-3吹付工の規定による。

### 24-1-6-3 植生工

植生工の施工については、第3編3-2-14-2植生工の規定による。

## 第7節 洪水吐工

### 24-1-7-1 一般事項

本節は、洪水吐工その他これらに類する工種について定める。

### 24-1-7-2 洪水吐工

#### 1. 掘削

堰体に接する部分の掘削にあたり、発破と過掘りを避けて基盤を緩めないようにしなければならない。また、洪水吐の越流堰設置箇所部分の掘削は、正確な断面を保持しなければならない。

#### 2. 掘削土等の流用計画

設計図書に掘削土等の流用計画が示されている場合、流用工種との工程調整を図り所定量を確保しなければならない。

#### 3. 堰体コンクリートと岩盤の密着

特に堰体コンクリートと岩盤の密着について留意し、浮石等を除去、清掃のうえモルタルを敷均して施工しなければならない。

#### 4. 堤体越流部及び放水路の断面形状等

堤体越流部及び放水路の断面形状等について、設計図書による。表面に生じた空隙にはモルタルを充填し、突起部はすべて削り取って平滑に仕上げなければならない。

#### 5. 洪水吐周辺の盛土

洪水吐周辺の盛土について、土とコンクリートの境界面が水みちとならないように施工しなければならない。

#### 6. 床版ずれ止めアンカー

設計図書のとおり床版ずれ止めアンカーを正確に取付けなければならない。

## 第8節 取水施設工

### 24-1-8-1 一般事項

本節は、取水施設工として、取水施設工、ゲート及びバルブ製作工、取水ゲート工、土砂吐ゲート工、その他これらに類する工種について定める。

### 24-1-8-2 取水施設工

#### 1. 底樋管巻立コンクリート及び止水壁周辺の盛土

底樋管巻立コンクリート及び止水壁周辺の盛土について、境界面が水みちとならないよう、特に十分に締固めなければならない。また、締固め機械によって底樋管等に損傷を与えないように注意して施工しなければならない。

#### 2. 取水施設設置のための現況堤体開削部

取水施設設置のための現況堤体開削部について、盛土材料と旧堤体土とのなじみをよくするため境界面のかき起しや散水を行うものとし、堤体開削部より漏水することのないように施工しなければならない。

#### 3. 継手

設計図書に示すとおり取水施設の継手を設置しなければならない。なお、盛土の圧密沈下等により支障を生じないようにしなければならない。

#### 4. 底樋管の設置

堤体盛土に支障のないよう工程上余裕を持って底樋管を設置しなければならないとするものとする。

#### 5. 斜樋管にヒューム管等を用いる場合

斜樋管にヒューム管等を用いる場合、管体に損傷を与えないよう丁寧に取り扱い、継手は水密になるよう接合しなければならない。

#### 6. 取付部、取水孔部、施工継手

底樋管と斜樋管の取付部、斜樋管の取水孔部、施工継手等は漏水のないよう施工しなければならない。

#### 7. 監督職員の確認

樋管工事の施工にあたり、樋管部巻立てコンクリート打設前及び樋管完成時の各段階で監督職員の確認を受けなければならない。

### 24-1-8-3 ゲート及びバルブ製作工

#### 1. 承諾図書等の提出

製作に先立ち、承諾図書等を**提出**しなければならない。

#### 2. 完成図書等の提出

完成図書等の内容、様式等については監督職員と打ち合わせのうえ作成し、**提出**しなければならない。

#### 3. 材料強度と各種形状寸法

製作に使用するすべての材料について、水圧に耐えうる強度を有し、各種形状寸法は正確に承諾図書に適合したものでなければならない。

#### 4. 鋳造品の品質

鋳綱、鋳鉄、砲金等の鋳造品は十分押湯をし、表面平滑であって、鋳房、気泡、その他鋳造上の欠点のないものでなければならない。

### 24-1-8-4 取水ゲート工

#### 1. 扉体の配置位置

扉体の主横桁は設計最大水圧を均等に受ける位置に配置しなければならない。

#### 2. シートフレームの設計、製作

シートフレームの設計、製作にあたり、コンクリートにより弾性支持されるレールと考えられるので、扉体に作用する水圧を有効かつ安全にコンクリートへ分布伝達できるようにしなければならない。

#### 3. 水密の確保

水密部となる扉体及びシートフレームを平削加工したうえ、共摺合せを十分に行い完全なる水密を保たなければならない。

#### 4. スルースバルブの捲揚機

スルースバルブの捲揚機について、捲揚オネジ及びメネジがその荷重に耐えられる構造としなければならない。

#### 5. オネジの軸受部

オネジの軸受部について、開閉が容易に行えるようにベアリングを装置しなければならない。

#### 6. 表示板の取付

捲揚機に開閉度を表示する目盛板とハンドルの回転方向による開閉別を区分できる表示板を取付けなければならない。

### 24-1-8-5 土砂吐ゲート工

#### 1. 扉体の配置位置と強度

扉体の主桁は設計最大水深を均等に受ける位置に配置し、その水圧に対して十分な強度を有する構造としなければならない。

#### 2. シートフレームの設計、製作

シートフレームの設計、製作にあたり、コンクリートにより弾性支持されるレールと考えられるので、扉体に作用する水圧を有効かつ安全に側壁コンクリートへ分布伝達できるようにしなければならない。

#### 3. 水密の確保

水密部となる扉体及びおよびシートフレームを平削加工したうえ、共摺合せを十分に行い完全なる水密を保たなければならない。

#### 4. 捲揚の構造

捲揚が円滑に行える構造としなければならない。

## 第9節 浚渫工

### 24-1-9-1 一般事項

本節は、浚渫工として、土質改良工、その他これらに類する工種について定める。

### 24-1-9-2 土質改良工

#### 1. 浚渫範囲の確認

浚渫に取りかかる前に目視によって現地の浚渫範囲を示した図面を作成するとともに、

監督職員の**確認**を受けなければならない。

## 2. 泥土の改良

泥土の改良について、その施工方法等を**施工計画書**に記載し、監督職員に**提出**しなければならない。

## 3. 固化材による泥土の改良

固化材により泥土の改良を行う場合、所定の添加量となるようにヤードを決めバックホウ等で固化材を散布しなければならない。

## 4. 目視による確認

固化材による泥土の改良について、バックホウ等により所定の深さまで泥土と固化材を混合・攪拌し、目視による色むらがなくなるまで行わなければならない。

## 5. 混合・攪拌後の処理

固化材を混合・攪拌した後、バックホウ等により改良土を均さなければならない。

## 6. 固化材の種類

**設計図書**に示す種類の固化材を使用するものとする。

## 7. 室内試験固化材の添加量

工事着手前に室内配合試験を行い、使用する固化材の添加量について監督職員の**承諾**を得なければならない。

## 8. pHの測定

セメント系固化材により改良する場合、浸透流出水のpHを測定しなければならない。なお、測定方法等については、監督職員の**指示**を受けなければならない。

## 9. 掘削土の搬出

泥土等軟弱な土砂を現場外へ搬出する場合、建設汚泥再生利用技術基準（案）の第4種建設発生土相当以上（コーン指数（qc）が200 k N/m<sup>2</sup>以上若しくは一軸圧縮強度（qu）が50 k N/m<sup>2</sup>以上）に改良しなければならない。

なお、第4種建設発生土相当以下の泥土等軟弱な土砂を現場外へ搬出する必要がある場合は、監督職員と**協議**しなければならない。

## 10. 泥土の再利用

浚渫土を他事業、他工事で再利用する場合、事前に浚渫土に含まれる有害物質に関する試験を行い、「水質汚濁防止法に基づく排水基準（一律排水基準）」を満たしていることを確認しなければならない。

なお、基準を満たしていない場合は監督職員と**協議**しなければならない。

# 第 25 編 施設機械設備及び電気通信設備編

## 第1章 施設機械設備及び電気通信設備

### 第1節 適 用

#### 1. 適用工種

本章は、農業農村整備事業の施設機械設備及び電気通信設備工事における、機器及び材料、共通施工、揚（用）排水ポンプ設備、水門設備、除塵設備、水管橋上部工、電気通信設備、その他これらに類する工種について適用する。

なお、鋼橋上部工は第10編第4章鋼橋上部の規定による。

#### 2. 適用規定

本章に特に定めない事項については、第1編共通編、第2編材料編、第3編土木工事共通編の規定による。

なお、段階確認については第3編土木工事共通編 3-1-1-6 監督職員による確認及び立会等によるが、種別、確認時期等は下記のとおりとする。

(1) 段階確認の種別、確認時期等は、「一般監督」の出来形確認については施設機械工事等施工管理基準（農林水産省）の「直接測定による出来形管理」の分類 A、品質確認については同基準「品質管理」の分類 A による。

(2) 「重点監督」の場合は、表25-1-1に掲げる確認を前項と併せ実施する。

### 第2節 適用すべき諸基準

受注者は、**設計図書**及び各節毎に示される基準類による。また、この諸基準は、最新版を適用する。なお、基準類と**設計図書**に相違がある場合は、原則として**設計図書**の規定に従うものとし、疑義がある場合は監督職員と**協議**しなければならない。

### 第3節 一般事項

受注者は、本体工事着手前に**設計図書**に基づき、実施仕様書、計算書及び工事に必要な詳細図を作成し、監督職員に**提出し承諾**を得なければならない。

実施仕様書とは、**設計図書**に基づき、受注者が仕様を明確にするために作成する書面をいい、計算書とは、**設計図書**に基づき、受注者が作成する詳細図にかかわる強度、機能、数量（必要時）の計算書をいう。また、詳細図とは、**設計図書**及び実施仕様書に基づき、受注者が作成する製作及び据付上必要となる図面をいう。

#### 25-1-3-1 提出図書

受注者は、次の図書を監督職員に提出しなければならない。

なお、「施工図」とは、**設計図書**及び実施仕様書に基づき、受注者が作成する製作及び据付上必要となる図面のうち、当該設備に限り使用权を発注者に委譲したものをいう。

(1) 工事着手前に提出するもの

##### ① 施工計画書

(2) 本体工事着手前に提出し、承諾を得るもの。

##### ① 実施仕様書



- ②計算書
- ③詳細図
- ④その他特記仕様書に記載されたもの
- (3) 工事進捗に合わせて提出するもの。
  - ①施工管理記録書
  - ②その他特記仕様書に記載されたもの
- (4) 工事完成時に提出するもの。
  - ①完成図書
  - ②施工図
  - ③工事写真
  - ④その他特記仕様書に記載されたもの

## 25-1-3-2 施工計画書

### 1. 一般事項

受注者は、工事着手前に工事を完成するために必要な手順や工法等についての**施工計画書**を作成し、監督職員に**提出**しなければならない。

受注者は施工計画書を遵守し、工事の施工にあたらなければならない。

この場合、受注者は施工計画書に次の事項について記載しなければならない。また、監督職員がその事項について補足を求めた場合には、補足するものとする。

ただし、受注者は簡易な工事においては、監督職員の承諾を得て記載内容の一部を省略することができる。

- (1) 工事概要
- (2) 計画工程表
- (3) 工場及び現場組織表（品質管理組織表を含む）
- (4) 指定機械
- (5) 主要船舶・機械
- (6) 施工要領
  - ①製作要領
 

目的物を工場において製作する順序や製作方法等。
  - ②溶接要領
 

溶接方法、溶接材料の規格、溶接環境等。
  - ③塗装要領
 

素地調整の程度と方法、塗装の方法、塗料の規格等。
  - ④輸送要領
 

輸送ルート、荷造方法、道路交通規制等。
  - ⑤主要資材
 

製作に伴う主要な材料及び機械単体品と、据付に伴う主要な材料の規格、納入業者。
  - ⑥据付要領（主要機械、仮設備計画、工事用地等を含む）
    - 1) 据付方法、据付順序等を準備から跡片付まで据付順序に従って記載する。
    - 2) 主要機械の使用計画（機種、規格、台数、使用工程等）を記載する。
    - 3) 工事施工に必要な仮設備（指定仮設、任意仮設）について記載する。（工事用地、主要仮設材料等）
  - ⑦確認・検査要領
- (7) 施工管理計画（出来高、品質、写真等）

- (8) 段階確認
- (9) 安全管理（工場、現場）
- (10) 安全訓練の活動計画（工場、現場）
- (11) 緊急時の体制及び対応
- (12) 交通管理
- (13) 環境対策
- (14) 現場作業環境の整備
- (15) 再生資源の利用の促進と建設副産物の適正処理方法
- (16) イメージアップの実施内容
- (17) その他

## 2. 変更施工計画書

受注者は、**施工計画書**の内容に重要な変更が生じた場合には、その都度当該工事に着手する前に変更に関する事項について、変更施工計画書を作成し、監督職員に**提出**しなければならない。

## 3. 詳細施工計画書

受注者は、施工計画を**提出**した際、監督員が**指示**した事項について、さらに詳細な施工計画書を作成し、**提出**しなければならない。

### 25-1-3-3 完成図書及び施工図

本章本編第1章25-1-3-1（4）に定める完成図書及び施工図の内容は、次による。

なお、設備の改造、機器更新等が施工された場合で既存の完成図書の内容と相異が生じる部分については、内容の追加及び修正を受注者において実施するものとする。

#### 1. 完成図書

受注者は、工事完了後、完成図書を作成し、監督職員に**提出**しなければならない。

なお、完成図書とは、次の図書を一括ファイルとしたものをいう。

##### (1) 契約仕様書

##### (2) 実施仕様書

- ・実施仕様書は、特記仕様書に基づき実施仕様を明確に示すものとし、下記事項について記載する。

##### ① 契約概要

##### ② 設計条件

##### ③ 実施仕様

##### 1) 詳細仕様

##### 2) 材料

##### 3) 構造説明

##### ④ 塗装及びメッキ仕様

##### ⑤ 操作制御方法

##### ⑥ 購入品リスト

##### ⑦ 設計説明事項書

##### 1) 設計の基本方針について説明を行う。

##### 2) 設計審査等で比較検討したもの、さらに工事実施上で技術的に検討したものの（維持管理に関連するものを含む）について記載する。

- ・実施仕様書は、監督職員と打合せの結果、変更となった部分についてはその都度差替え**提出**するものとする。
- ・実施仕様書は、全設備完成した時点で確定仕様書となるものであるから、工期途中で差替えがあった場合は、最終版として整理し、**提出**するものとする。
- ・実施仕様書は、製作図を作成する前に基本的な設計内容をチェックし、極力図面等の手直しのないようにする。また、完成した後で設備の仕様を明確にして、各部の機能や構造を、維持管理者等が十分把握できるよう加除修正して作成するものとする。

(3) 計算書

- ①基本計算書
- ②構造計算書
- ③動力計算書
- ④数量計算書（材料重量、数量表等）
- ⑤その他検討、参考資料

(4) 詳細図

詳細図面は次のうち該当するものを提出する。

- ①全体組立図
- ②部分組立図
- ③製作図（部品図を含む）
- ④油圧回路図
- ⑤土木図（荷重図、箱抜図）
- ⑥配管図
- ⑦電気関係図
  - 1)単線または3線結線図
  - 2)シーケンスフロー図
  - 3)制御回路図
  - 4)盤外形図及び表示、操作部図
- ⑧その他
  - 1)購入品図
  - 2)仮設材（ステージング等）

(5) 数量表

- ①部品などの購入品一覧表（品名、規格、数量、メーカー等）
- ②ワイヤーロープの長さ（計算書付）、油脂類の規格毎の量

(6) 購入品等機器一覧表

(7) 施工管理記録

- ①材料管理 ②溶接管理 ③機器管理 ④寸法管理 ⑤仮組立管理 ⑥工場塗装管理 ⑦据付基準点管理 ⑧工事材料管理 ⑨据付寸法管理 ⑩現場溶接管理
- ⑪現場塗装管理 ⑫現場機能管理
- ⑬施工管理記録は、工程管理、出来形、品質管理（試験成績書含む）に関するもの。

(8) 取扱説明書

- ①総則・・・まえがき、設備概要（実施仕様書抜粋）

- ②操作方法・・・開閉の押釦操作方法（図入）
- ③制御方法・・・制御の説明（フローシート）
- ④主要機器、主要装置取扱説明
- ⑤給油方法、油脂、給油箇所
- ⑥日常及び定期点検整備方法
- ⑦購入品機器取扱説明
- ⑧運転時の故障と処置
- ⑨工具及び予備品リスト
- ⑩サービス連絡体制
- ⑪点検整備シート

(9) 官庁等関係機関の届出書

受注者の行うべき各種申請・届出書類の写し。

(10) その他監督職員の指示した図書

## 2. 施工図

新設する機械設備の将来の大規模な改修・更新等において、施工情報を開示し、工事实施する時のために**提出**する。

- 1) 機器製作図
- 2) 制御システム図
- 3) 試験成績表
- 4) 機器・配管固定の施工図

### 25-1-3-4 管理記録の整理

受注者は、実施した工事（新設、改造を含む）の施工内容等について設備管理記録へ必要事項を適正に記入し、**提出**しなければならない。なお、設備管理記録の様式については別途監督職員と**協議**するものとする。

## 第4節 機器及び材料

工事に使用する機器及び材料については、農林水産省農村振興局整備部設計課 施設機械工事等共通仕様書の規定による。

## 第5節 共通施工

共通施工における、工作、溶接、ボルト接合及びリベット接合、塗装、防食、輸送、据付、配管、電気配線、付帯土木工事については、農林水産省農村振興局整備部設計課 施設機械工事等共通仕様書の規定による。

## 第6節 揚（用）排水ポンプ設備

揚（用）排水機場に設置される主ポンプ設備とその関連設備並びに付属設備については、農林水産省農村振興局整備部設計課 施設機械工事等共通仕様書の規定による。

## 第7節 水門設備

ダム用水門設備及び河川・水路用水門設備については、農林水産省農村振興局整備部設計課 施設機械工事等共通仕様書の規定による。

## **第8節 除塵設備**

除塵設備とその付帯設備（搬送・貯留設備）については、農林水産省農村振興局整備部設計課施設機械工事等共通仕様書の規定による。

## **第9節 水管橋上部工**

水管橋本体と水管橋付属物については、農林水産省農村振興局整備部設計課 施設機械工事等共通仕様書の規定による。

## **第10節 電気通信設備**

ダム、頭首工、用排水機場、用排水路等に設置される施設機械設備に付帯する電気設備及び通信設備については、農林水産省農村振興局整備部設計課 施設機械工事等共通仕様書の規定による。

表25-1-1 施工段階確認工種、内容等一覧

種 別	確認内容		確認時期 (重点監督)	
用排水ポンプ設備 (製作・据付)	フラップ弁	外形寸法、外観検査	出来形管理	工場製作時
	ソールプレート及び仮ライナー	中心線のズレ、高さの精度、水平度	出来形管理	現場据付時
	主ポンプ	軸受温度測定、振動測定	品質管理	工場製作時
		回転速度	品質管理	現地据付時
	吐出弁	開閉時間(電動)、リミットスイッチの作動	品質管理	現地据付時
	主原動機用ディーゼル機関ガスタービン	回転速度	品質管理	現地据付時
	主原動機用電動機	電流、電圧、回転速度	品質管理	現地据付時
	自家発電設備	電流、電圧、周波数、回転速度	品質管理	現地据付時
天井クレーン	横行、走行、巻上速度	品質管理	現地据付時	
河川・水路用水門設備 (製作)	(3方水密ローラーゲート)			
	扉体	主ローラ踏面からサイドローラまでの距離、吊金物中心とスキンプレート間の距離	出来形管理	工場製作時
	戸当り	戸当り高さ	出来形管理	工場製作時
	(4方水密ローラーゲート)			
	扉体	主ローラ踏面からサイドローラまでの距離、吊金物中心とスキンプレート間の距離	出来形管理	工場製作時
	戸当り	戸当り高さ、基準点对角長の差	出来形管理	工場製作時
	(シェル構造ローラーゲート)			
	扉体	扉体の全幅、主ローラ踏面からサイドローラまでの距離、水密幅、吊金物中心間距離、吊金物中心とスキンプレート間の距離	出来形管理	工場製作時
	戸当り	底部戸当りの中心と主ローラレール踏面の距離、全長、重構造部、軽構造部、取外し部	出来形管理	工場製作時

種 別	確認内容		確認時期 (重点監督)
河川・水路用水門設備（製作）	(起伏ゲート)		
	扉体	扉体幅、ヒンジ軸間隔、ヒンジ軸・ローラ軸間隔	出来形管理 工場製作時
	戸当り	側部戸当り半径、側部戸当り弧長	出来形管理 工場製作時
	(開閉装置)		
	ワイヤープウインチ式	フレーム水平度、フレーム高低差	出来形管理 工場製作時
河川・水路用水門設備（据付）	(3方水密ローラーゲート)		
	扉体	扉体の全幅、水密幅	出来形管理 現地据付時
	戸当り	主ローラとフロントローラ踏面間距離、底部戸当りの標高	出来形管理 現地据付時
	(4方水密ローラーゲート)		
	扉体	扉体の全幅、水密幅、側部水密高さ	出来形管理 現地据付時
	戸当り	底部戸当りの標高	出来形管理 現地据付時
	(シェル構造ローラーゲート)		
	扉体	扉体の全幅、水密幅、底部の曲がり	出来形管理 現地据付時
	戸当り	サイドローラレール間の距離、底部戸当たりの中心と主ローラレール踏面の距離、全長、重構造部、軽構造部、取外し部、底部戸当りの平面度、非水圧側主ローラレール踏面板の真直度、底部戸当りの標高	出来形管理 現地据付時
	(起伏ゲート)		
	扉体	扉体幅、ヒンジ軸間隔	出来形管理 現地据付時
	戸当り	底部戸当り全長、底部戸当り真直度、底部戸当り標高、側部戸当り据付距離	出来形管理 現地据付時
開閉装置	油圧シリンダ設置標高	出来形管理 現地据付時	

種 別	確認内容		確認時期 (重点監督)	
河川・水路用水門設備（据付）	（開閉装置）			
	ワイロープウインチ式	ドラムギヤ中心間距離、シーブ中心間距離、据付基準線からの上下流方向のずれ、据付基準点から左右方向のずれ、据付基準点から標高のずれ	出来形管理	現地据付時
		シーブの回転確認	品質管理	現地据付時
	スピンドル式	機械台長、機械台幅、機械台厚さ、スタンド高	出来形管理	現地据付時
除塵設備（製作・据付）	（レーキ回動式）			
	本体	エプロン幅、受桁の間隔	出来形管理	工場製作時
	レーキ	奥行、爪長	出来形管理	工場製作時
	補助スクリーン	全高	出来形管理	工場製作時
	（ネット形回動式）			
	本体	ハウジングフレームの高さ、ハウジングフレームの高低差	出来形管理	工場製作時
		支持架台水平度	出来形管理	現場据付時
	（搬送設備）			
	水平コンベヤ	スカート長、フレーム高、フレームの高低差	出来形管理	工場製作時
	傾斜コンベヤ			
（貯留設備）				
ホッパ	カバー高、カバー開口部	出来形管理	工場製作時	
	架台据付高	出来形管理	現場据付時	
水管橋上部工（製作・据付）	部材（送水管）	主部材長、外径、外周長	出来形管理	工場製作時
	仮組立	軸心の曲がり	出来形管理	工場製作時
	支承	据付高さ、可動支承の橋軸方向のずれ、支承中心間隔（橋軸直角方向）、下沓の水平度（橋軸方向、橋軸直角方向）、同一支承線上の可動支承のずれの相対誤差	出来形管理	現地据付時



種 別		確認内容		確認時期 (重点監督)
電気設備 (製作)	配電盤類 (1) 高圧閉鎖配電盤 (2) 低圧閉鎖配電盤 (3) 高圧電動機盤 (4) コントロールセンタ (5) 監視制御盤 (6) 継電器盤 (7) 操作盤	取付器具	出来形管理	工場製作時
	変圧器(単体設置)	取付部品	出来形管理	工場製作時
		変圧比測定	品質管理	性能試験時
	直流電源装置(整流器)	取付器具	出来形管理	工場製作時
	UPS電源装置(インバータ、切替装置)	取付器具	出来形管理	工場製作時
	予備発電装置	取付部品	出来形管理	工場製作時
		電圧調整範囲試験	品質管理	性能試験時
発電機単体	取付部品	出来形管理	工場製作時	
電気設備 (据付)	配電盤類 (1) 高圧閉鎖配電盤 (2) 低圧閉鎖配電盤 (3) 高圧電動機盤 (4) コントロールセンタ (5) 監視制御盤 (6) 継電器盤 (7) 操作盤	据付状態、外観状態	出来形管理	現地据付時
	変圧器(単体設置)	据付状態、外観状態	出来形管理	現地据付時
	直流電源装置 (キュービクル形) 及びUPS電源装置	据付状態、外観状態	出来形管理	現地据付時
		電圧測定、電流測定	品質管理	現地据付時
	予備発電装置(発電機、ディーゼル機関)	据付状態、外観状態	出来形管理	現地据付時
		振動測定	品質管理	現地据付時

# 第 26 編 林 道 編

## 第 1 章 開 設

### 第1節 適 用

#### 1. 適用工種

本章は、林道工事における道路土工、地盤改良工、工場制作製作工、路盤工、舗装工、法面工、擁壁工、石・ブロック積（張）工、カルバート工、排水構造物工、落石防止工、防護柵工、標識工、区画線工、縁石工（アスカーブ）、道路付属施設工、構造物撤去工、仮設工その他これらに類する工種について適用する。

#### 2. 適用規定

地盤改良工、構造物撤去工、仮設工は、第3編第2章第7節地盤改良工、第9節構造物撤去工、第10節仮設工の規定による。

本章に特に定めのない事項については、第1編共通編、第2編材料編、第3編土木工事共通編の規定による。

### 第2節 適用すべき諸基準

受注者は、**設計図書**において特に定めのない事項については、下記の基準類、第10編第1章第2節および第2章第2節による。

なお、基準類と**設計図書**に相違がある場合は、原則として**設計図書**の規定に従うものとし、疑義がある場合は監督職員と**協議**しなければならない。

林業土木コンサルタンツ 森林土木構造物標準設計 擁壁編 (平成18年10月)

日本治山治水協会・日本道路協会 森林土木木製構造物施工マニュアル (平成23年6月毎年度刊行)

日本林道協会 林道必携〔技術編〕 (平成23年8月)

日本林道協会 林道規程〔運用と開設〕 (平成23年8月)

### 第3節 工場製作工

#### 26-1-3-1 一般事項

##### 1. 適用工種

本節は、工場製作工として工場塗装工その他これらに類する工種について定める。

##### 2. 適用規定

受注者は、工場製作工の施工については、下記の規定による。

(1) 工場製作については、第10編第4章第3節工場製作工の規定による。

(2) 工場塗装工については、第3編3-2-12-11工場塗装工の規定による。

### 第4節 道路土工

#### 26-1-4-1 一般事項

##### 1. 適用工種

本節は、道路土工として掘削工、路体盛土工、路床盛土工、作業残土処理工、法面整形工その他これらに類する工種について定める。

## 2. 適用規定

本節に定めのない事項については、第1編第2章第4節道路土工の規定による。

## 3. 根株等の自然還元

受注者は、工事に伴い生ずる根株等を林地への自然還元として利用する場合は、根株等が雨水等により下流へ流出する恐れがなく安定した状態になるよう配置しなければならない。なお、地形条件により根株等の安定が図れない場合は、処理方法を監督職員と協議しなければならない。

## 第5節 路盤工

### 26-1-5-1 一般事項

#### 1. 適用工種

本節は、路盤工として上置工、下置工、コンクリート路面工その他これらに類する工種について定める。

#### 2. 有害物の除去

受注者は、路盤の施工に先立って、路床面または下層路盤面の浮石、その他の有害物を除去しなければならない。

#### 3. 異常時の処置

受注者は、路床面または下層路盤面に異常を発見したときは、直ちに監督職員に連絡し、設計図書に関して監督職員と協議しなければならない。

### 26-1-5-2 材料

路盤工で使用する材料は第2編材料編の規定による。

### 26-1-5-3 上置工、下置工

#### 1. 上置工、下置工の施工

受注者は、上置工、下置工の材料を、指定の厚さに敷ならさなければならない。

### 26-1-5-4 コンクリート路面工

コンクリート路面工の施工については、第1編第3章無筋・鉄筋コンクリートの規定による。

## 第6節 舗装工

### 26-1-6-1 一般事項

#### 1. 適用工種

本節は、舗装工として舗装準備工、橋面防水工、アスファルト舗装工、耐水処理工、コンクリート舗装工、その他これらに類する工種について定める。

#### 2. 適用規定

舗装工については、第10編第2章第4節舗装工の規定による。

## 第7節 法面工

### 26-1-7-1 一般事項

#### 1. 適用工種

本節は、法面工として植生工、法面吹付工、法枠工、法面施肥工、アンカー工、かご工その他これらに類する工種について定める。

#### 2. 適用規定

法面工については、第10編第1章第5節法面工の規定による。

## 第8節 擁壁工

### 26-1-8-1 一般事項

#### 1. 適用工種

本節は、擁壁工として作業土工、既製杭工、場所打杭工、現場打擁壁工、プレキャスト擁壁工、補強土壁工、井桁ブロック工、その他これらに類する工種について定める。

#### 2. 適用規定

擁壁工については、第10編第1章第7節擁壁工の規定による。

## 第9節 石・ブロック積（張）工

### 26-1-9-1 一般事項

#### 1. 適用工種

本節は、石・ブロック積（張）工として作業土工、コンクリートブロック工、石積（張）工その他これに類する工種について定める。

#### 2. 適用規定

石・ブロック積（張）工については、第10編第1章第8節石・ブロック積（張）工の規定による。

## 第10節 カルバート工

### 26-1-10-1 一般事項

#### 1. 適用工種

本節は、カルバート工として作業土工、既製杭工、場所打杭工、現場打函渠工、プレキャストカルバート工、その他これらに類する工種について定める。

#### 2. 適用規定

カルバート工については、第10編第1章第9節カルバート工の規定による。

## 第11節 排水構造物工

### 26-1-11-1 一般事項

#### 1. 適用工種

本節は、排水構造物工として、作業土工、側溝工、横断溝工、管渠工、集水工、地下排水工、現場打水路工、排水工（小段排水、縦排水）、コルゲートパイプ工その他これらに類する工種について定める。

#### 2. 適用規定

排水構造物工については、第10編第1章第10節排水構造物工（小型水路工）の規定による。

## 第12節 落石防止工

### 26-1-12-1 一般事項

#### 1. 適用工種

本節は、落石防止工として作業土工、落石防止網工、落石防止柵工その他これらに類する工種について定める。

#### 2. 適用規定

落石防止工については、第10編第1章第11節落石雪害防止工の規定による。

## 第13節 防護柵工

### 26-1-13-1 一般事項

#### 1. 適用工種

本節は、防護柵工として作業土工、路側防護柵工、防止柵工、防護柵基礎工その他これらに類する工種について定める。

#### 2. 適用規定

防護柵工については、第10編第2章第8節防護柵工の規定による。

## 第14節 標識工

### 26-1-14-1 一般事項

#### 1. 適用工種

本節は、標識工として小型標識工、大型標識工その他これに類する工種について定める。

#### 2. 適用規定

標識工については、第10編第2章第9節標識工の規定による。

## 第15節 区画線工

### 26-1-15-1 一般事項

#### 1. 適用工種

本節は、区画線工として、区画線工その他これらに類する工種について定める。

#### 2. 適用規定

区画線工については、第10編第2章第10節区画線工の規定による。

## 第16節 縁石工（アスカーブ）

### 26-1-16-1 一般事項

#### 1. 適用工種

本節は、縁石工として作業土工、縁石工（アスカーブ）その他これらに類する工種について定める。

#### 2. 適用規定

縁石工（アスカーブ）については、第10編第2章第6節縁石工の規定による。

## 第17節 道路付属施設工

### 26-1-17-1 一般事項

#### 1. 適用工種

本節は、道路付属施設工として、道路付属物工その他これらに類する工種について定める。

#### 2. 適用規定

道路付属物工については、第3編3-2-3-10道路付属物工の規定による。

## 第2章 橋梁下部

### 第1節 適用

林道工事における橋梁下部の施工に当たっては、第10編第3章橋梁下部の規定による。

## 第3章 鋼橋上部

### 第1節 適用

林道工事における鋼橋上部の施工に当たっては、第10編第4章鋼橋上部の規定による。

## 第4章 コンクリート橋上部

### 第1節 適用

林道工事におけるコンクリート橋上部の施工に当たっては、第10編第5章コンクリート橋上部の規定による。

## 第5章 トンネル

### 第1節 適用

林道工事におけるトンネルの施工に当たっては、第10編第6章トンネル（NATM）の規定による。

# 第 27 編 治 山 編

## 第1章 治山ダム工

### 第1節 適 用

1. 本章は、治山ダムにおける工場製作工、工場製品輸送工、治山土工、コンクリートダム工、鋼製ダム工、木製ダム工、緑化工、治山ダム付属物設置工、仮設工その他これらに類する工種について適用する。
2. 工場製作工は、第8編第1章第3節工場製作工の規定による。
3. 工場製品輸送工は、第3編第2章第8節工場製品輸送工の規定による。
4. 治山土工は、第1編第2章第3節河川土工・海岸土工・砂防土工・用排水路土工・開排水路土工・治山土工の規定による。
5. 緑化工は、第27編第3章第4節緑化工の規定による。
6. 本章に特に定めのない事項については、第1編共通編、第2編材料編、第3編土木工事共通編の規定による。
7. 受注者は、不時の出水、その他天災に対して、工事その他に被害のないように対策をとっておかなければならない。

### 第2節 適用すべき諸基準

適用すべき諸基準は、第8編第1章第2節適用すべき諸基準の規定による。

### 第3節 コンクリートダム工

#### 27-1-3-1 一般事項

##### 1. 適用工種

本節は、コンクリートダム工として作業土工、埋戻し工、コンクリートダム本体工、コンクリート副ダム工、垂直壁工、コンクリート側壁工、間詰工、水叩工、木製沈床工その他これらに類する工種について定める。

##### 2. 適用規定

一般事項については、第8編8-1-8-1一般事項の規定による。

#### 27-1-3-2 作業土工（床掘り・埋戻し）

##### 1. 適用規定

作業土工の施工については、第8編8-1-8-2作業土工（床掘り・埋戻し）の規定による。

##### 2. 床掘土砂の処理

受注者は、床掘土砂については、原則として堤体の上流側に運搬し、工事および作業者の安全確保に支障がないように処理するものとする。やむを得ず上流側以外に処理する場合は、監督職員と協議しなければならない。

#### 27-1-3-3 埋戻し工

##### 1. 適用規定

埋戻し工の施工については、第8編8-1-8-3埋戻し工の規定による。

#### 27-1-3-4 コンクリートダム本体工

##### 1. 浮石等の除去

受注者は、コンクリート打込み前にあらかじめ基礎岩盤面の浮石、堆積物、油および岩片等を除去したうえで、圧力水等により清掃し、溜水、砂等を除去しなければならない。

## 2. 敷きモルタル

受注者は、コンクリートを打込む基礎岩盤および水平打継目のコンクリートについては、あらかじめ吸水させ、湿潤状態にしたうえで、モルタルを塗り込むように敷均さなければならない。

## 3. 敷きモルタルの厚さ

モルタルの配合は本体コンクリートの品質を損なうものであってはならない。また、敷き込むモルタルの厚さは平均厚で、岩盤では2cm程度、水平打継目では1.5cm程度とする。

## 4. レイタンス等の除去

受注者は、水平打継目の処理については、圧力水等により、レイタンス、雑物を取り除くとともに清掃しなければならない。

なお、ダム完成後、改築や修繕に伴い嵩上げや腹付けを行う場合は、チップング等を行い、表面を粗にして、新しいコンクリートが密着するように処理しなければならない。

## 5. チッピング

受注者は、伸縮継目以外の鉛直打継目については、コンクリートを打ち継ぐ前に原則としてチップングを行わなければならない。

## 6. コンクリートの排出

受注者は、コンクリート打ち込み用バケットを、その下端が打込み面上1m以下に達するまで降ろし、打込み箇所のできるだけ近くに、コンクリートを排出しなければならない。

## 7. コンクリートの締固め

受注者は、コンクリートを、打ち込み箇所に運搬後、ただちに棒状バイブレータ振動機で締固めなければならない。

## 8. コンクリートの打ち込み厚

受注者は、1リフトを数層に分けて打ち込むときには、締固めた後の1層の厚さが、40～50cmになるように打ち込まなければならない。

## 9. 1リフトの高さ

1リフトの高さは0.75m以上2.0m以下とし、同一区画内は、連続して打込まなければならない。

## 10. コンクリートの養生

受注者は、コンクリートの養生を散水等により行わなければならない。コンクリートの養生方法については、外気温、配合、構造物の大きさを考慮して適切に行わなければならない。

## 11. 止水板の接合

受注者は、止水板の接合において合成樹脂製の止水板を使用する場合は、突合わせ接合としなければならない。

## 12. 止水性の確認

受注者は、止水板接合完了後には、接合部の止水性について、監督職員の**確認**を受けなければならない。

## 13. 吸出し防止材の施工

受注者は、吸出し防止材の施工については、吸出し防止材を施工面に平滑に設置しなければならない。

## 14. コンクリートの打ち込み計画

打ち込み計画については、**施工計画書**に下記事項を明示しなければいけない。



- (1) 打ち込みブロック割
- (2) 打ち込み順序
- (3) 打ち込み月日
- (4) 打ち込み方法

#### 15. 施工順序

主ダムと水叩き垂直壁、副ダムの施工順序は、原則として次の順序によるものとする。

- (1) 主ダムを施工する。
- (2) 垂直壁または副ダムを施工する。
- (3) 側壁を施工後、水叩工を施工する。

#### 16. 伸縮継目の施工

伸縮継目は、**設計図書**で指定した場合のほか、次号によらなければならない。

- (1) 継目の位置は、せん断力の小さい位置に設けるが、重力式コンクリートダムではダム軸に直角方向に、アーチ式コンクリートダムでは原則として半径方向に設けるものとする。
- (2) 伸縮継目の止水版は、継ぎ目に直角に設置し、ダム上流側から30cm内側の位置に設けるなければならない。

また、止水版は途中で切断することなくダム全高を通して設置しなければならない。

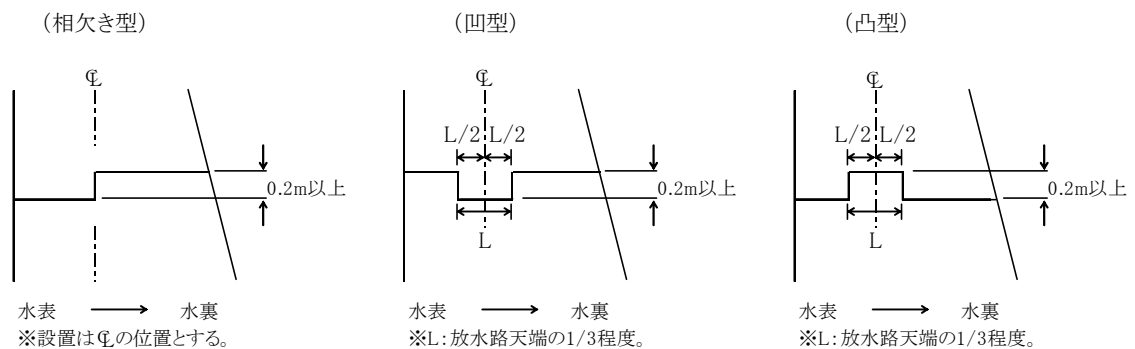
なお、工事中あるいは継続工事等で露出している部分は、直射日光、風雨にさらされないよう、丸めて木箱等で保護しなければならない。

#### 17. 水平打継目の設置

受注者は、水平打継目には凸・凹形等の継手を設けなければならない。

#### 18. 水平打継目の形状

受注者は、水平打継目の継手については、下記によるものとする。なお、これによりがたい場合は監督職員の**承諾**を得なければならない。



### 27-1-3-5 コンクリート副ダム工

#### 1. 適用規定

コンクリート副ダム工の施工については、第27編27-1-3-4コンクリートダム本体工の規定による。

### 27-1-3-6 垂直壁工

#### 1. 垂直壁工の施工

垂直壁工の施工については、第27編27-1-3-4コンクリートダム本体工の規定によるものとする。なお、これにより難しい場合は**設計図書**に関して監督職員の**承諾**を得なければならない。

### **27-1-3-7 コンクリート側壁工**

#### **1. コンクリート側壁工の施工**

コンクリート側壁工の施工については、第27編27-3-7-3コンクリート土留工の規定によるものとする。なお、これにより難い場合は**設計図書**に関して監督職員の**承諾**を得なければならない。

### **27-1-3-8 間詰工**

#### **1. 適用規定**

コンクリート間詰の施工については、第27編27-3-7-3コンクリート土留工の規定による。

#### **2. コンクリートブロック間詰の施工**

コンクリートブロック間詰の施工については、第27編27-3-7-4コンクリートブロック土留工の規定による。

#### **3. 適用規定**

鉄線かご間詰の施工については、第3編3-2-14-7かご工の規定による。

### **27-1-3-9 水叩工**

#### **1. 水叩工の施工**

水叩工の施工については、第27編27-1-3-4コンクリートダム本体工の規定によるものとする。なお、これによりがたい場合は**設計図書**に関して監督職員の**承諾**を得なければならない。

#### **2. コンクリートの施工**

受注者は、コンクリートの施工については、水平打ち継ぎをしないものとする。なお、これにより難い場合は、施工前に**設計図書**に関して監督職員の**承諾**を得なければならない。

### **27-1-3-10 木製沈床工**

#### **1. 適用規定**

木製沈床工の施工については、第27編27-2-3-9根固工の規定による。

## **第4節 鋼製ダム工**

### **27-1-4-1 一般事項**

#### **1. 適用工種**

本節は、鋼製ダム工として作業土工、埋戻し工、鋼製ダム本体工、鋼製側壁工、コンクリート側壁工、間詰工、水叩工、現場塗装工その他これらに類する工種について定める。

#### **2. 現場塗装工**

受注者は、現場塗装工については、同種塗装工事に従事した経験を有する塗装作業者を工事に従事させなければならない。

### **27-1-4-2 材 料**

#### **1. 適用規定**

現場塗装の材料については、第3編3-2-12-2材料の規定による。

### **27-1-4-3 作業土工（床掘り・埋戻し）**

#### **1. 適用規定**

作業土工の施工については、第8編8-1-8-2作業土工（床掘り・埋戻し）の規定による。

#### **2. 床掘土砂の処理**

受注者は、床掘土砂については、原則として堤体の上流側に運搬し、工事および作業者の安全確保に支障がないように処理するものとする。やむを得ず上流側以外に処理する場

合は、監督職員と協議しなければならない。

#### **27-1-4-4 埋戻し工**

##### **1. 適用規定**

埋戻し工の施工については、第8編8-1-8-3埋戻し工の規定による。

#### **27-1-4-5 鋼製ダム本體工**

##### **1. 鋼製ダム本體工の施工**

鋼製ダム本體工の施工については、第8編8-1-9-5鋼製えん堤本體工の規定による。

##### **2. バットレスダムの施工**

受注者は、バットレスタイプの施工にあたっては以下の項目に留意しなければならない。

(1) コンクリートの施工については、第27編27-1-3-4コンクリートダム本體工の規定による。

(2) 受注者は、基礎、袖の順にコンクリートを打設しなければならない。なお、袖上流側に止水壁がある場合は、袖と一体として打設しなければならない。また、箱抜き部分についてはチップング等により充填コンクリートが密着するようにしなければならない。

(3) 受注者は、鋼材の組立にあたっては、所定の組立順序に従って正確に行わなければならない。

(4) 受注者は、箱抜き部分へコンクリートを充填する場合は、基礎コンクリートと同質のコンクリートでアンカーボルトが所定の間隔を保ち、かつ完全に密着するよう十分突固め所定の期間養生しなければならない。

(5) 受注者は、鋼材の組立て完了後、塗装面のキズ等を補修しなければならない。

##### **3. スリットダムの施工**

スリットタイプの施工については、前項に準ずるものとする。

#### **27-1-4-6 鋼製側壁工**

##### **1. 鋼製側壁工の施工**

鋼製側壁工の施工については、第8編8-1-9-5鋼製えん堤本體工の規定による。

#### **27-1-4-7 コンクリート側壁工**

##### **1. コンクリート側壁工の施工**

コンクリート側壁工の施工については、第27編27-1-3-7コンクリート側壁工の規定による。

#### **27-1-4-8 間詰工**

##### **1. 適用規定**

間詰工の施工については、第27編27-1-3-8間詰工の規定による。

#### **27-1-4-9 水叩工**

##### **1. 適用規定**

水叩工の施工については、第27編27-1-3-9水叩工の規定による。

#### **27-1-4-10 現場塗装工**

##### **1. 適用規定**

現場塗装工の施工については、第3編3-2-3-31現場塗装工の規定による。

### **第5節 木製ダム工**

#### **27-1-5-1 一般事項**

##### **1. 適用工種**

本節は、木製ダム工として作業土工、木製ダム本体工その他これらに類する工種について定める。

### 27-1-5-2 作業土工（床掘り・埋戻し）

#### 1. 作業土工の施工

作業土工の施工については、第8編8-1-8-2作業土工（床掘り・埋戻し）の規定による。

#### 2. 床掘土砂の処理

受注者は、床掘土砂については、原則として堤体の上流側に運搬し、工事及び作業者の安全確保に支障がないように処理するものとする。やむを得ず上流側以外に処理する場合は、監督職員と協議しなければならない。

### 27-1-5-3 木製ダム本体工

#### 1. 横木と控木の組立

受注者は、横木、控木の組立にあたっては、設計図書によらなければならない。

#### 2. 中詰石の施工

受注者は、中詰石材（礫、栗石等）を詰める作業はできるだけ木材の組立と並行して層毎に行い、設計で用いた中詰材（礫、栗石等）の単位体積重量が得られるように詰めものとする。

#### 3. 中詰石の材料

受注者は、中詰石材（礫、栗石等）については、設計図書に記載の規格のものを使用しなければならない。

## 第6節 治山ダム付属物設置工

### 27-1-6-1 一般事項

#### 1. 適用工種

本節は、治山ダム付属物設置工として銘板工、防止柵工、点検施設工、境界工その他これらに類する工種について定める。

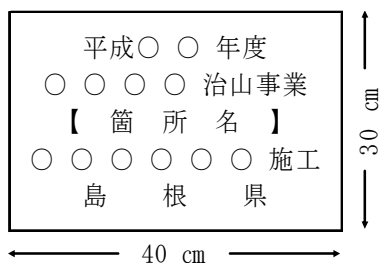
### 27-1-6-2 銘板工

#### 1. 銘板の承諾

銘板は次項に示す規格、材質とし、取り付け位置については、監督職員の承諾を得なければならない。

#### 2. 銘板の規格と材質

銘板の厚さは1.5cmのアルミ合金としなければならない。



### 27-1-6-3 防止柵工

#### 1. 適用規定

防止柵工の施工については、第3編3-2-3-7防止柵工の規定による。

### 27-1-6-4 点検施設工

#### 1. 適用規定

点検施設工の施工については、第8編8-1-11-6点検施設工の規定による。

## 第7節 仮設工

### 27-1-7-1 一般事項

#### 1. 適用工種

本節は、仮設工として作業構台工、ケーブルクレーン架設工、モノレール架設工その他これらに類する工種について定める。

#### 2. 適用規定

本節に特に定めのない事項については、第3編第2章第10節仮設工の規定による。

### 27-1-7-2 作業構台工

#### 1. 作業構台の構造と規模

受注者は、作業構台については、設置する工事用機械、構台上に仮に置く資材および作業員等の重量に対し、十分余裕をもって耐えられる構造・規模としなければならない。

#### 2. 安全柵の設置等

受注者は、作業構台については、落下転落防止の安全柵を設けるとともに、作業床の最大積載荷重を定め、作業構台の見やすい場所に表示しなければならない。

### 27-1-7-3 ケーブルクレーン架設工

#### 1. ケーブルクレーンの構造

受注者は、ケーブルクレーンについては、つり荷荷重を考慮した適切な施設構造とするとともに、過積載とならないようにしなければならない。

#### 2. 関係法令の遵守

受注者は、ケーブルクレーンの架設にあたり、関係法令を遵守しなければならない。

#### 3. ケーブルクレーンの運転

ケーブルクレーンの運転は、運転に必要な安全教育を受けた者が行わなければならない。

#### 4. ウィンチの設置

受注者は、ウィンチの設置については、次の各号に留意しなければならない。

- (1) 主索直下、作業索の内角とならない場所に設置しなければならない。
- (2) 落石、出水などの被害を受けない場所に設置しなければならない。

#### 5. 標示及び標識の設置

受注者は、標示及び標識を作業現場の見やすい位置に設置しなければならない。

#### 6. 支柱の作設

受注者は、支柱の作設にあたっては、まず第一に安全上の見地から、使用される支柱や伐根等が十分な強度を有するものを使用しなければならない。

#### 7. ガイドブロックの取り付け

受注者は、ガイドブロックの取り付けにあたっては、支柱の損傷および折損の防止のために、あて木を使用し、台付けロープを腹一回以上巻き、両端のアイ部に取り付けなければならない。また、台付ロープの強度及び夾角を適正なものとしなければならない。内角に立ち入る必要がある箇所ではワイヤーロープ、ガイドブロックの飛来防止対策を講じなければならない。

#### 8. ガイドラインの取り付け

受注者は、ガイドラインの取り付けにあたっては、次の各号に留意しなければならない。

- (1) ガイドラインはゆるみのないように2本以上張り、各ブロックの取り付け位置より上部になるように取り付けなければならない。

- (2) ガイラインを張る方向は、支柱に対する角度によって決め、主索の前方向と後方角を見定めて適正に取り付けなければならない。
- (3) 真上から見た主索の固定方向に対するガイラインの角度は、原則として30度以上とし、柱に対するガイラインの角度は45度以上60度以下としなければならない。
- (4) ガイラインを立木や根株に固定する場合は、2回以上（腹2巻）巻きつけたうえ、クリップ等を適切に使用し、確実に取り付けなければならない。

#### 9. サドルブロックの取り付け

受注者は、サドルブロックの取り付けにあたっては、荷下ろし盤台に対し、スカイラインが必要十分な高さを保ち得る位置に取り付けなければならない。

#### 10. 向柱の設置

受注者は、向柱には、ウィンチのドラムから出る全ての作業索が通過し、これらの作業索に働く張力によって複雑な荷重がかかるので、ガイラインの取り付け方向や本数を良く検討しなければならない。

#### 11. ケーブルクレーンの主索

受注者は、ケーブルクレーンの主索については、荷重に耐えられる太さのものを使用しなければならない。

#### 12. ワイヤロープの廃棄

受注者は、ワイヤロープの廃棄については、諸法規に基づき、適正に行わなければならない。

#### 13. 緊張度の調整と点検

受注者は、主索を張り上げたならば、必ずその緊張度を調べ中央垂下比が適正值であることを確認しなければならない。また、主索の緊張度は作業中に変化することがあるので、使用期間中に必要な場合において、点検を行い緊張度を確かめ、変化が生じた時に適宜緊張度を調整し、常に適正な緊張度を保つようにしなければならない。

### 27-1-7-4 モノレール架設工

#### 1. 関係法令の遵守

受注者は、モノレールの設置にあたっては、関係法令を遵守しなければならない。

#### 2. レールの設置

受注者は、レールについては、道路などと適切な距離を保つとともに、機体が通行人などに接触しないように設置しなければならない。

#### 3. 分岐点の設置

受注者は、分岐点を設ける場所は、できるだけ平坦なところとしなければならない。

#### 4. レールの傾斜角と支柱間隔

受注者は、レールの傾斜角、支柱間隔についてはメーカーの定める基準等を参考に、適切なものとしなければならない。

#### 5. 支柱の設置

受注者は、支柱には、地圧盤を装着し、原則として岩に達するまで打ち込みをし、地層条件により岩に達しない場合は、十分な支持力を有する構造としなければならない。

#### 6. モノレールの運行等

受注者は、モノレールの運行や作業を始める前に、モノレールの運行時間や乗降位置などを定めた運行計画を作成しなければならない。特に定めのある場合を除き、運行計画を監督職員に提出するとともに、これに従って作業を行うものとする。また、運行計画の内容を現場作業者に周知しなければならない。

## 7. 搭乗型モノレールの運転

受注者は、搭乗型のモノレールにあつては、モノレールの運転は、運転に必要な安全教育を受けた者を選任し、この者に行わせなければならない。

## 8. 危険周知の方法

受注者は、モノレールの発進や停止、危険を知らせるための合図の方法をあらかじめ定め、現場作業者に周知させるとともに、実際に作業前に合図の確認を行わなければならない。

## 9. 点検整備

受注者は、レール・支柱の点検整備は、支柱の沈下や横揺れ、レールの歪や磨耗、レールジョイントの損傷、ボルトのゆるみなどに注意して行い、これらに異常が認められた場合は補強、修理、交換を行わなければならない。

## 第2章 護岸、流路

### 第1節 適用

1. 本章は、護岸、流路における治山土工、護岸工、流路工、緑化工、護岸、流路付属物設置工、仮設工その他これらに類する工種について適用する。
2. 治山土工は、第1編第2章第3節河川土工・海岸土工・砂防土工・用排水路土工・開排水路土工・治山土工の規定による。
3. 緑化工は、第27編第3章第4節緑化工の規定による。
4. 仮設工は、第27編第1章第7節仮設工の規定による。
5. 本章に特に定めのない事項については、第1編共通編、第2編材料編、第3編土木工事共通編の規定による。
6. 受注者は、不時の出水、その他天災に対して、工事その他に被害のないように対策をとっておかなければならない。

### 第2節 適用すべき諸基準

適用すべき諸基準は、第8編第2章第2節適用すべき諸基準の規定による。

### 第3節 護岸工

#### 27-2-3-1 一般事項

##### 1. 適用工種

本節は、護岸工として作業土工、コンクリート護岸工、コンクリートブロック護岸工、石積護岸工、木製護岸工、鉄線かご護岸工、帯工、根固工その他これらに類する工種について定める。

##### 2. 既設構造物との取り付け

受注者は、既設構造物と接して施工する場合は、現地に即してなじみよく取り付けなければならない。

##### 3. 伸縮継目の設置

受注者は、コンクリート等護岸工の施工にあたっては、**設計図書**で定める場合を除き、原則として10m程度ごとに伸縮継目を設けるものとする。

##### 4. 水抜き孔の設置

受注者は、護岸工の背面の排水を速やかに行うよう、水抜き孔を**設計図書**に基づいて施工するとともに、勾配について定めがない場合には2%程度の勾配で設置しなければならない。

##### 5. 透水層の設置

受注者は、護岸工の背面水抜き孔周辺その他必要な箇所には、砂利等による透水層を設けなければならない。また、上部10cm及び水抜き最下端より下は、粘性土等により不透水層を設けなければならない。

#### 27-2-3-2 作業土工（床掘り・埋戻し）

##### 1. 適用規定

作業土工の施工については、第8編8-1-8-2作業土工の規定による。

#### 27-2-3-3 コンクリート護岸工

##### 1. コンクリート護岸工の施工



コンクリート護岸工の施工については、第1編第3章無筋・鉄筋コンクリートの規定による。

#### **27-2-3-4 コンクリートブロック護岸工**

##### **1. コンクリートブロック護岸工の施工**

コンクリートブロック護岸工の施工については、第3編3-2-5-3コンクリートブロック工の規定による。

#### **27-2-3-5 石積護岸工**

##### **1. 適用規定**

石積護岸工の施工については、第3編3-2-5-5石積（張）工の規定による。

#### **27-2-3-6 木製護岸工**

##### **1. 適用規定**

木製護岸工の施工については、第27編27-3-4-2柵工及び第27編27-3-7-8木製土留工の規定による。

#### **27-2-3-7 鉄線かご護岸工**

##### **1. 適用規定**

鉄線かご護岸工の施工については、第3編3-2-14-7かご工の規定による。

#### **27-2-3-8 帯工**

##### **1. 適用規定**

帯工の施工については、第1編第3章無筋・鉄筋コンクリートの規定による。

#### **27-2-3-9 根固工**

##### **1. 捨石の材料**

受注者は、護岸工の基礎洗掘防止のための根固工の施工にあたっては、指定された大きさを有する捨石を使用し、偏平、細長なものは避けなければならない。また、捨石に際しては、かみ合わせを十分にし、表面は特に大きなものを選んで、所定の断面に従って、ていねいに捨て込まなければならない。

##### **2. 根固めブロックの施工**

根固めブロック工の施工については、第3編3-2-3-17根固めブロック工の規定による。

##### **3. 木製沈床の施工**

受注者は、木製沈床の施工にあたっては、次の各号によらなければならない。

- (1) 木製沈床の敷成材は、最下層の方格材と直角に一格子間の所定本数を均等に正しく配列し、鉄線等で方格材に緊結しなければならない。
- (2) 詰石は、所定の大きさを有するものとし、また、表面に大石を用い、なるべく空隙を少なくするよう充填しなければならない。

### **第4節 流路工**

#### **27-2-4-1 一般事項**

##### **1. 適用工種**

本節は、流路工として作業土工、コンクリート流路工、コンクリートブロック流路工、二次製品流路工、木製流路工、帯工その他これらに類する工種について定める。

##### **2. 適用規定**

一般事項については、第27編27-2-3-1一般事項の規定による。

#### **27-2-4-2 作業土工（床掘り・埋戻し）**

##### **1. 適用規定**

作業土工の施工については、第8編8-1-8-2作業土工（床掘り・埋戻し）の規定による。

#### **27-2-4-3 コンクリート流路工**

##### **1. コンクリート流路工の施工**

コンクリート流路工の施工については、第1編第3章無筋・鉄筋コンクリートの規定による。

##### **2. コンクリートの打ち継ぎ**

受注者は、側壁および底張りコンクリートを鉛直に打ち継ぐ場合は、伸縮継目と同一箇所とし、打継面が断面に直角になるようにしなければならない。

#### **27-2-4-4 コンクリートブロック流路工**

##### **1. 適用規定**

コンクリートブロック流路工の施工については、第3編3-2-5-3コンクリートブロック工の規定による。

#### **27-2-4-5 二次製品流路工**

##### **1. 二次製品流路工の施工**

二次製品流路工の施工については、設計図書によるほか、それぞれの製品の特徴に応じ、施工しなければならない。

##### **2. 路床の固定**

受注者は、勾配が急な流路の施工にあたっては、施工中、自重で滑動する場合があるので、路床に固定するなどの処置を講じなければならない。

#### **27-2-4-6 木製流路工**

##### **1. 適用規定**

木製流路工の施工については、第27編27-3-4-2柵工及び第27編27-3-7-8木製土留工の規定による。

#### **27-2-4-7 帯工**

##### **1. 適用規定**

帯工の施工については、第1編第3章無筋・鉄筋コンクリートの規定による。

### **第5節 護岸、流路付属物設置工**

#### **27-2-5-1 一般事項**

##### **1. 適用工種**

本節は、護岸、流路付属物設置工として銘板工、防止柵工、境界工その他これらに類する工種について定める。

#### **27-2-5-2 銘板工**

##### **1. 適用規定**

銘板工の施工については、第27編27-1-6-2銘板工の規定による。

#### **27-2-5-3 防止柵工**

##### **1. 適用規定**

防止柵工の施工については、第3編3-2-3-7防止柵工の規定による。

# 第3章 山 腹

## 第1節 適 用

1. 本章は、山腹における治山土工、法切工、緑化工、吹付工、法枠工、土留工、埋設工、水路工、暗渠工、地下水排除工、抑止杭・アンカー工、落石防止工、なだれ防止工、植栽工、付属物設置工、仮設工その他これらに類する工種について適用する。
2. 治山土工は、第1編第2章第3節河川土工・海岸土工・砂防土工・用排水路土工・開排水路土工・治山土工の規定による。
3. 仮設工は、第27編第1章第7節仮設工の規定による。
4. 本章に特に定めのない事項については、第1編共通編、第2編材料編、第3編土木工事共通編の規定による。

## 第2節 適用すべき諸基準

適用すべき諸基準は、第8編第3章第2節適用すべき諸基準の規定による。

## 第3節 法切工

### 27-3-3-1 一般事項

#### 1. 適用工種

本節は、法切工として法切工、階段切付工その他これらに類する工種について定める。

#### 2. 適用規定

本節に特に定めのない事項については、第1編第2章第3節河川土工・海岸土工・砂防土工・用排水路土工・開排水路土工・治山土工の規定による。

#### 3. 緊急時の対応

受注者は、施工中工事区域内に新たに予期できなかった亀裂の発生等異常を認めた場合、工事を中止し、設計図書に関して必要に応じて監督職員と協議しなければならない。ただし、緊急を要する場合には、応急措置を施すとともに、監督職員に連絡しなければならない。

### 27-3-3-2 法切工

#### 1. 施工順序

受注者は、法切工の施工は、崩落崖や不規則な山腹斜面を安定斜面に整形することを目的とするため、設計図書に基づき、上部から下部に向かって順次施工しなければならない。

#### 2. かき下ろし

受注者は、法切土砂については、上方から下方に向かって順次かき下ろし、降雨等によって流出しないよう斜面に安定させなければならない。また、かきならしの際、根株、転石その他の山腹工事の施工に障害となる物は除去しなければならない。

#### 3. 危険箇所における協議

受注者は、崩壊等の危険の恐れがある箇所、あるいは湧水、軟弱地盤等不良箇所の法切にあたっては、あらかじめ監督職員に協議しなければならない。

#### 4. 法切土砂の取り扱い

受注者は、多量の法切土砂を山腹斜面に堆積させるときは、数回に分けて施工し、切取土砂の沈下安定を図らなければならない。

#### 5. 完了後の確認

受注者は、法切完了後は、監督職員の確認を受けなければ後続する作業を進めてはなら

ない。

### **27-3-3-3 階段切付工**

#### **1. 階段面の施工**

受注者は、階段面については、設計図書に基づき、切り付けなければならない。

#### **2. 水平切り付け**

受注者は、階段については、原則として水平に切付けるものとする。

## **第4節 緑化工**

### **27-3-4-1 一般事項**

#### **1. 適用工種**

本節は、緑化工として柵工、筋工、伏工、実播工その他これらに類する工種について定める。

### **27-3-4-2 柵工**

#### **1. 杭の施工**

受注者は、杭の施工にあたっては、拵え面、山腹斜面とも鉛直に打ち込まなければならない。

#### **2. 杭の打込み深さ**

受注者は、杭の打込み深さについては、出来るだけ杭長の2/3以上とし、少なくとも1/2以上としなければならない。

#### **3. 背丸太の施工**

受注者は、木柵の施工にあたっては、背丸太を間隙のないように並べ、埋め土して踏み固めて仕上げなければならない。

#### **4. 杭と背丸太の固定**

受注者は、木柵の施工にあたっては、背丸太を抜けないように鉄線で杭に固定しなければならない。

#### **5. 編柵の施工**

受注者は、編柵の施工にあたっては、帯梢を間隙のないように編み上げ、埋め土して踏み固めて仕上げなければならない。

#### **6. 上端の固定**

受注者は、編柵の施工にあたり、上端の帯梢2本だけは、抜けないように十分ねじりながら施工しなければならない。また、必要に応じて上端の帯梢が抜けないように鉄線等で緊結するものとする。

#### **7. 鋼製及び合成樹脂二次製品の柵工の施工**

受注者は、鋼製及び合成樹脂二次製品の柵工の施工については、設計図書によるほか、それぞれの製品の特徴に応じ、施工しなければならない。

### **27-3-4-3 筋工**

#### **1. 筋工の施工**

受注者は、丸太筋の施工にあたっては、丸太を、元口、末口を交互に積み重ね、その背後に埋め土を行い、踏み固めて仕上げなければならない。

#### **2. 萱筋の施工**

受注者は、萱筋の施工にあたっては、萱を帯状に植え付け、踏み固め仕上げなければならない。

#### **3. 緑化二次製品の筋工の施工**

受注者は、緑化二次製品を用いた筋工の施工については、設計図書によるほか、それぞ

れの製品の特徴に応じ、施工しなければならない。

#### **27-3-4-4 伏工**

##### **1. 適用規定**

伏工の施工については、第3編3-2-14-2植生工の規定による。

##### **2. むしろ伏せの施工**

受注者は、むしろ伏せの施工にあたっては、むしろのわらが法面に水平になるように張り付け、降雨による流水を分散させ、種子、肥料等の流亡を防止するようにしなければならない。

##### **3. 種子、肥料付きむしろ伏せの施工**

受注者は、むしろ伏せの施工にあたり、種子、肥料を装着したむしろについては、その面を法面に密着させなければならない。

#### **27-3-4-5 実播工**

##### **1. 適用規定**

実播工の施工については、第3編3-2-14-2植生工の規定による。

### **第5節 吹付工**

#### **27-3-5-1 一般事項**

##### **1. 適用工種**

本節は、吹付工としてコンクリート吹付工、モルタル吹付工、特殊配合モルタル吹付工その他これらに類する工種について定める。

##### **2. 適用規定**

吹付工の施工については、第3編3-2-14-3吹付工の規定による。

### **第6節 法砕工**

#### **27-3-6-1 一般事項**

##### **1. 適用工種**

本節は、法砕工として現場打法砕工、プレキャスト法砕工、現場吹付法砕工、簡易法砕工その他これらに類する工種について定める。

##### **2. 適用規定**

法砕工の施工については、第3編3-2-14-4法砕工の規定による。

### **第7節 土留工**

#### **27-3-7-1 一般事項**

##### **1. 適用工種**

本節は、土留工として作業土工、コンクリート土留工、コンクリートブロック土留工、鋼製土留工、井桁ブロック土留工、鉄線かご土留工、木製土留工、補強土壁工その他これらに類する工種について定める。

#### **27-3-7-2 作業土工（床掘り・埋戻し）**

##### **1. 適用規定**

作業土工の施工については、第3編3-2-3-3作業土工（床掘り・埋戻し）の規定による。

##### **2. 地山の変動に対する留意事項**

受注者は、土留工の作業土工にあたっては、地山の変動に注意し、地すべり等を誘発さ

せないよう施工しなければならない。

### **27-3-7-3 コンクリート土留工**

#### **1. 適用規定**

コンクリート土留工の施工については、第1編第3章無筋・鉄筋コンクリートの規定による。

#### **2. 伸縮継目の設置**

受注者は、コンクリート土留工の施工にあたっては、**設計図書**で定める場合を除き、原則として10m程度ごとに伸縮継目を設けるものとする。

#### **3. 水抜き孔の設置**

受注者は、コンクリート土留工の背面の排水を速やかに行うよう、水抜き孔を**設計図書**に基づいて施工するとともに、勾配について定めがない場合には2%程度の勾配で設置するものとする。

#### **4. 透水層の設置**

受注者は、コンクリート土留工の背面水抜き孔周辺には、砂利等による透水層を設けなければならない。また、上部10cm及び水抜き最下端より下は、粘性土等により不透水層を設けなければならない。

### **27-3-7-4 コンクリートブロック土留工**

#### **1. 適用規定**

コンクリートブロック土留工の施工については、第3編3-2-5-3コンクリートブロック工の規定による。

#### **2. 伸縮継目の設置**

受注者は、コンクリートブロック土留工の施工にあたっては、**設計図書**で定める場合を除き、原則として10m程度ごとに伸縮継目を設けるものとする。

#### **3. 水抜き孔の設置**

受注者は、コンクリートブロック土留工の背面の排水を速やかに行うよう、水抜き孔を**設計図書**に基づいて施工するとともに、勾配について定めがない場合には2%程度の勾配で設置するものとする。

#### **4. 透水層の設置**

請負受注者は、コンクリートブロック土留工の背面水抜き孔周辺には、砂利等による透水層を設けなければならない。また、上部10cmおよび水抜き最下端より下は、粘性土等により不透水層を設けなければならない。

### **27-3-7-5 鋼製土留工**

#### **1. 適用規定**

鋼製土留工の施工については、第8編8-1-9-5鋼製えん堤本体工の規定による。

### **27-3-7-6 井桁ブロック土留工**

#### **1. 適用規定**

井桁ブロック土留工の施工については、第3編3-2-15-4井桁ブロック工の規定による。

### **27-3-7-7 鉄線かご土留工**

#### **1. 適用規定**

鉄線かご土留工の施工については、第3編3-2-14-7かご工の規定による。

### **27-3-7-8 木製土留工**

#### **1. 木製土留工の施工**

受注者は、木製土留工の施工にあたっては、横木と控木はボルト、鉄線等で緊結し、丸

太と丸太との間には、土砂、礫等を詰め、十分突き固めなければならない。

#### **27-3-7-9 補強土壁工**

##### **1. 適用規定**

補強土壁工の施工については、第3編3-2-15-3補強土壁工の規定による。

### **第8節 埋設工**

#### **27-3-8-1 一般事項**

##### **1. 適用工種**

本節は、埋設工として土留工、柵工その他これらに類する工種について定める。

##### **2. 施工順序**

受注者は、埋設工と暗渠工を同時に施工する場合には、原則として暗渠工を優先して施工するものとする。

##### **3. 写真及び出来形図の確認**

受注者は、完成後、速やかに写真及び出来形図を作成し、監督職員の確認を受けなければならない。

#### **27-3-8-2 土留工**

##### **1. 適用規定**

土留工の施工については、第27編第3章第7節土留工の規定による。

#### **27-3-8-3 柵工**

##### **1. 適用規定**

柵工の施工については、第27編27-3-4-2柵工の規定による。

### **第9節 水路工**

#### **27-3-9-1 一般事項**

##### **1. 適用工種**

本節は、水路工として張芝水路工、二次製品水路工、木製水路工、集水柵工、作業土工、現場打水路工、帯工その他これらに類する工種について定める。

##### **2. 水路工の施工**

受注者は、水路工の施工において、法面より浮き上がらないよう施工しなければならない。

##### **3. 適用規定**

暗渠工と併設する水路工の施工については、第8編8-3-6-4山腹明暗渠工の規定による。

#### **27-3-9-2 張芝水路工**

##### **1. 張芝水路工の施工**

受注者は、張芝水路工の施工にあたっては、芝を敷き並べ十分突き固めた後、目串で固定し、安定させなければならない。

##### **2. 水路肩の芝付け**

受注者は、水路肩の芝付けにあたっては、水路側に傾斜させなければならない。

##### **3. 継手の施工**

受注者は、芝の継手が四つ目にならないように施工しなければならない。

#### **27-3-9-3 二次製品水路工**

##### **1. 二次製品水路工の施工**

受注者は、二次製品水路工の施工については、**設計図書**によるほか、それぞれの製品の特徴に応じ、施工しなければならない。

## 2. 急斜面での施工の留意事項

受注者は、勾配が急な水路の施工にあたっては、施工中、自重で滑動する場合がありますので、路床に固定するなどの処置を講じなければならない。

## 3. コルゲートフリームの組立て

受注者は、コルゲートフリームの組立てにあたっては、上流側または高い側のセクションを、下流側または低い側セクションの内側に重ね合うようにし、重ね合わせ部分の接合は、フリーム断面の両側で行うものとし、底部で行ってはならない。また、埋戻し後もボルトの締結状態を点検し、ゆるんでいるものがあれば締直しを行わなければならない。

### **27-3-9-4 木製水路工**

#### 1. 適用規定

木製水路工の施工については、第27編27-3-4-2柵工の規定による。

### **27-3-9-5 集水柵工**

#### 1. 適用規定

集水柵工の施工については、第26編26-1-11-5集水工の規定による。

### **27-3-9-6 作業土工（床掘り・埋戻し）**

#### 1. 適用規定

作業土工の施工については、第3編3-2-3-3作業土工（床掘り・埋戻し）の規定による。

### **27-3-9-7 現場打ち水路工**

#### 1. 適用規定

現場打ち水路工の施工については、第1編第3章無筋・鉄筋コンクリートの規定による。

### **27-3-9-8 帯工**

#### 1. 適用規定

帯工の施工については、第1編第3章無筋・鉄筋コンクリートの規定による。

## **第10節 暗渠工**

### **27-3-10-1 一般事項**

#### 1. 適用工種

本節は、暗渠工として作業土工、ボーリング暗渠工、鉄線かご暗渠工その他これらに類する工種について定める。

#### 2. 暗渠工の施工

受注者は、地下水排除のための暗渠工の施工にあたっては、基礎を固めた後、透水管および集水用のフィルター材を埋設しなければならない。透水管及びフィルター材の種類、規格については、**設計図書**によらなければならない。

#### 3. 適用規定

水路工と併設する暗渠工の施工については、第8編8-3-6-4山腹明暗渠工の規定による。

### **27-3-10-2 作業土工（床掘り・埋戻し）**

#### 1. 適用規定

作業土工の施工については、第3編3-2-3-3作業土工（床掘り・埋戻し）の規定による。

#### 2. 不透水層または旧地盤に達しない場合の対応



受注者は、暗渠工の施工中、所定の床掘をしても不透水層または旧地盤に達しない場合は、監督職員に報告し、指示を受けなければならない。

### 3. 埋戻しの順序

受注者は、暗渠工の埋戻しは、礫や透水性のよい土から順次埋戻し、仕上げなければならない。

### 4. 埋戻し前及び完成後の確認

受注者は、埋戻しの前及び完成後、速やかに写真および出来形図を作成し、監督職員の確認を受けなければならない。

## 27-3-10-3 ポーリング暗渠工

### 1. 適用規定

ポーリング暗渠工の施工については、第8編8-3-7-4集排水ポーリング工の規定による。

### 2. せん孔中の確認

受注者は、せん孔中、多量の湧水があった場合、または予定深度まで掘進した後においても排水の目的を達しない場合には、すみやかに監督職員に報告し、設計図書に関して指示を受けなければならない。

### 3. 湧水等の変化の確認

受注者は、せん孔中、断層、き裂により、湧水等に変化を認めた場合、速やかに監督職員に報告し、設計図書に関して指示を受けなければならない。

### 4. 検尺

請負受注者は、検尺を受ける場合は、監督職員立会のうえでロッドの引拔を行い、その延長を計測するものとする。ただし、検尺の方法について監督職員が、請負受注者に指示した場合にはこの限りではない。

## 27-3-10-4 鉄線かご暗渠工

### 1. 適用規定

鉄線かごの施工については、第3編3-2-14-7かご工の規定による。

### 2. 鉄線かご暗渠工の施工

受注者は、鉄線かご暗渠工の施工にあたっては、所定の床掘りをし、地ならし後、十分突き固め石詰しながら鉄線かごを据え付け、鉄線で相互の連結を十分に安定させ、目詰りを防ぐため礫等で被覆してから、埋戻さなければならない。

## 第11節 地下水排除工

### 27-3-11-1 一般事項

#### 1. 適用工種

本節は、地下水排除工として作業土工、集排水ポーリング工、集水井工その他これらに類する工種について定める。

#### 2. 適用規定

地下水排除工の施工については、第8編第3章第6節地下水排除工の規定による。

## 第12節 抑止杭・アンカー工

### 27-3-12-1 一般事項

#### 1. 適用工種

本節は、抑止杭・アンカー工として作業土工、場所打杭工、抑止アンカー工、アンカー

工その他これらに類する工種について定める。

#### **27-3-12-2 作業土工（床掘り・埋戻し）**

##### **1. 適用規定**

作業土工の施工については、第3編3-2-3-3作業土工（床掘り・埋戻し）の規定による。

#### **27-3-12-3 場所打杭工**

##### **1. 適用規定**

場所打杭工の施工については、第3編3-2-4-5場所打杭工及び第8編8-3-9-3既製杭工の規定による。

##### **2. 杭の施工**

受注者は、杭の施工については第1編1-1-1-4第1項の**施工計画書**の記載内容に加えて杭の施工順序について、**施工計画書**に記載しなければならない。

##### **3. 削孔中の留意事項**

受注者は、杭建て込みのための削孔にあたっては、地形図、土質柱状図等を検討して、地山のかく乱、地すべり等の誘発をさけるように施工しなければならない。

##### **4. 基岩または固定地盤面の確認**

受注者は、杭建て込みのための削孔作業においては、排出土及び掘削時間等から地質の状況を記録し、基岩または固定地盤面の深度を確認のうえ、施工しなければならない。

##### **5. ネジ式継手、リングジョイント接合方式等**

受注者は、ネジ式継手、リングジョイント接合方式等を用いる場合は、**設計図書**によるものとする。ただし、**設計図書**に明示がない場合は監督職員の**承諾**を受けなければならない。

##### **6. グラウトの施工**

受注者は、杭内部及び杭と孔壁との空隙は、コンクリートまたはモルタルで充てんしなければならない。

#### **27-3-12-4 抑止アンカー工**

##### **1. 適用規定**

抑止アンカー工の施工については、第8編8-3-4-7抑止アンカー工の規定による。

#### **27-3-12-5 アンカー工（プレキャストコンクリート板）**

##### **1. 適用規定**

アンカー工（プレキャストコンクリート板）の施工については、第8編8-3-4-6アンカー工（プレキャストコンクリート板）の規定による。

### **第13節 落石防止工**

#### **27-3-13-1 一般事項**

##### **1. 適用工種**

本節は、落石防止工として作業土工、転石整理工、被覆工、固定工、根固工、落石防護壁工、落石防護柵工、落石防止網工その他これらに類する工種について定める。

##### **2. 緊急時の対応**

受注者は、落石防止工の施工に際して、斜面内の浮石、転石があり危険と予測された場合、工事を中止し、**設計図書**に関して監督職員と**協議**しなければならない。ただし、緊急を要する場合、災害防止のための措置をとるとともに監督職員に**連絡**しなければならない。

##### **3. 新たな落石箇所の報告**

受注者は、工事着手前および工事中に**設計図書**に示すほかに、当該斜面内において新た

な落石箇所を発見したときは、監督職員に報告し、設計図書に関して監督職員の指示を受けなければならない。

#### **27-3-13-2 材 料**

##### **1. 材料の確認**

受注者は、落石防止工の施工に使用する材料で、設計図書に記載のないものについては、設計図書に関して監督職員の承諾を得なければならない。

#### **27-3-13-3 作業土工（床掘り・埋戻し）**

##### **1. 適用規定**

作業土工の施工については、第3編3-2-3-3作業土工の規定による。

#### **27-3-13-4 転石整理工**

##### **1. 転石整理工の施工**

受注者は、転石整理工の施工については、設計図書によるほか、それぞれの工法の特徴に応じ、施工しなければならない。

#### **27-3-13-5 被覆工**

##### **1. 適用規定**

被覆工の施工については、第27編第3章第6節法枠工および第27編第3章第5節吹付工の規定による。

#### **27-3-13-6 固定工**

##### **1. 固定工の施工**

受注者は、固定工の施工については、設計図書によるほか、それぞれの工法の特徴に応じ、施工しなければならない。

##### **2. アンカー等の固定**

受注者は、浮石等の荷重に十分耐えられるように、ロープの支持力部のアンカーは、しっかりした基岩、または土中に取り付け、確実に定着しなければならない。

##### **3. ワイヤロープ等の腐食防止**

受注者は、ワイヤロープやアンカーボルトが腐食しないよう取り扱いに注意しなければならない。

#### **27-3-13-7 根固工**

##### **1. 根固工の施工**

受注者は、根固工の施工については、設計図書によるほか、それぞれの工法の特徴に応じ、施工しなければならない。

#### **27-3-13-8 落石防護壁工**

##### **1. 適用規定**

落石防護壁工の施工については、設計図書によるほか、鋼材の材料については、第8編1-3-2材料の規定による。基礎部については第27編27-3-7-3コンクリート土留工の規定による。

##### **2. 施工基準線**

鋼製落石防護壁の施工基準線はメインポストの芯横断方向とする。

##### **3. 主構の施工**

受注者は、設計図書に基づき型枠取付完了後に、主構の基礎コンクリートを打設するものとする。なお、鋼材と接する基礎の天端面は所定の高さで平滑に仕上げなければならない。

##### **4. 組立て**

受注者は、組立てに先立ち部材数量を部材表で確認し、その後、施工計画に準じて施工しなければならない。

#### 5. アンカーボルトの固定

受注者は、基礎コンクリートに取付けるアンカーボルト部のコンクリートについては、入念につき固めアンカーボルトを十分に固定しなければならない。

#### 6. メインポスト及びサポートの組立て

受注者は、メインポスト及びサポートの組立てにあたっては中心線を正確に合せ、主構本締め（高力ボルト、ナット）は、確実に締付けなければならない。

#### 7. 壁材の固定

受注者は、主構組立てを片側から順次行い、壁材のH形鋼または鋼板を所定の位置で高力ボルト、ナットおよび普通ボルト、ナットで強固に主構に固定しなければならない。

### 27-3-13-9 落石防護柵工

#### 1. 適用規定

落石防護柵工の施工については、第10編10-1-11-5落石防護柵工の規定による。

### 27-3-13-10 落石防止網工

#### 1. 適用規定

落石防止網工の施工については、第10編10-1-11-4落石防止網工の規定による。

## 第14節 なだれ防止工

### 27-3-14-1 一般事項

#### 1. 適用工種

本節は、なだれ防止工として作業土工、なだれ防止柵工、階段工その他これらに類する工種について定める。

### 27-3-14-2 作業土工（床掘り・埋戻し）

#### 1. 適用規定

作業土工の施工については、第3編3-2-3-3作業土工の規定による。

### 27-3-14-3 なだれ防止柵工

#### 1. 適用規定

なだれ防止柵工の施工については、設計図書によるほか、鋼材の材料については、第8編8-1-3-2材料の規定による。基礎部については、第27編27-3-7-3コンクリート土留工および第10編10-1-11-7雪崩予防柵工の規定による。

### 27-3-14-4 階段工

#### 1. 適用規定

階段工の施工については、第27編27-3-3-3階段切付工の規定による。

## 第15節 植栽工

### 27-3-15-1 一般事項

#### 1. 適用工種

本節は、植栽工として植栽工、追肥工、補植工について定める。

### 27-3-15-2 植栽工

#### 1. 苗木の運搬

受注者は、苗木運搬については、根をこも、むしろ等で包んで運搬しなければならない。なお、運搬中損傷しないよう取り扱うと同時に乾燥しないようシート等で全体を覆わなけ

ればならない。

## 2. 仮植の場所

受注者は、苗木の仮植する場所については、日陰、適湿の土地であって雨水の停滞しないところを選定しなければならない。

## 3. 仮植の手順

受注者は、仮植については、根が重ならないようにして並べ、幹の1/3～1/4を覆土し、踏み付けた後、再び軽く土を覆い、乾燥を防ぐため日中は必ずこも、むしろ等で日除けをしなければならない。

## 4. 仮植後の処置

受注者は、植付けのために作業地に苗木を運搬したときは、直ちに束を緩めて仮植を行い、むしろ等で覆って風、光にさらさないようにしなければならない。

## 5. 苗木の携行

受注者は、苗木を携行するときは、根を露出させないように必ず苗木袋を使用する等適切な処置を講じなければならない。

## 6. 植穴の掘削

受注者は、植穴については、径及び深さをそれぞれ30cm程度に掘って耕し、石礫及び根株等の有害物を除去するものとする。ただし、地形、土質条件により所定の植穴が掘れない場合は、監督職員と協議しなければならない。

## 7. 堆肥の施肥

受注者は、堆肥を基肥とする場合は、植穴最下部に入れ5～10cm覆土しなければならない。

## 8. 植付けの手順

受注者は、植付けについては、やや深めに、根を自然状態のまま広げて植穴中央に立て、苗木をゆり動かしながら手で覆土し、苗木を少し引き上げ加減にして周囲を踏み固め、そのあとがくぼみにならないようにいくぶん高めに行うものとする。なお、深植、浅植にならないようにしなければならない。

## 9. 化学肥料の施肥

受注者は、化学肥料を基肥とする場合は、ある程度埋戻した後、根張り（または枝張り）の外側に点状、半月状または輪状に苗木に触れないように施し、更に周囲に残っている土を肥料の深さが3～10cmになるように盛り上げ、再び踏み固めなければならない。

## 10. 植付け場所の留意事項

受注者は、日光の直射が強い日および強風の際は、なるべく植付けを避けるものとし、やむを得ず実施する場合は、苗木、植穴、覆土等の乾燥に十分注意しなければならない。

## 11. 活着の危惧の報告

受注者は、気象状況により乾燥が続き、植付け後の活着が危ぶまれるときは作業を中止し、監督職員に報告しなければならない。

## 12. 肥料の保管

受注者は、肥料を保管する場合は、直射日光、雨水等にさらさないように覆いをしなければならない。

## 13. 配合肥料の施肥

受注者は、配合肥料（粒状肥料を含む）を施肥する場合は、基準量の入る升を使用しなければならない。

## 14. 施肥の手順

受注者は、肥料が直接植栽木の根に接触しないように留意し、均等に根から吸収されるように散布し、施肥しなければならない。

### **27-3-15-3 追肥工**

#### **1. 追肥工の施工**

受注者は、追肥工の施工については、根張りの外側に点状、半月状または輪状に深さ3～10cmの穴または溝を掘り、溝の中に肥料を散布し、よく覆土しなければならない。

### **27-3-15-4 補植工**

#### **1. 適用規定**

補植工の施工については、第27編27-3-15-2植栽工の規定による。

## **第16節 付属物設置工**

### **27-3-16-1 一般事項**

#### **1. 適用工種**

本節は、付属物設置工として銘板工、防止柵工、点検施設工、境界工その他これらに類する工種について定める。

#### **2. 適用規定**

付属物設置工の施工については、第27編第1章第6節治山ダム付属物設置工の規定による。

## 第4章 海岸防災林・防風林造成

### 第1節 適用

1. 本章は、海岸防災林・防風林造成における治山土工、防潮工、砂丘造成工、森林造成工、付属物設置工、仮設工その他これらに類する工種について適用する。
2. 治山土工は、第1編第2章第3節河川土工・海岸土工・砂防土工・用排水路土工・開排水路土工・治山土工の規定による。
3. 仮設工は、第27編第1章第7節仮設工の規定による。
4. 本章に特に定めのない事項については、第1編共通編、第2編材料編、第3編土木工事共通編の規定による。
5. 受注者は、海岸防災林・防風林の施工にあたっては、施工区域及びその周辺の漁業権の設定等を事前に確認し、工事の支障にならないよう注意しなければならない。

### 第2節 防潮工

#### 27-4-2-1 一般事項

##### 1. 適用工種

本節は、防潮工として防潮堤、防潮護岸工、消波工、消波堤、突堤、根固工その他これらに類する工種について定める。

#### 27-4-2-2 防潮堤、防潮護岸工

##### 1. 適用規定

防潮堤、防潮護岸工の施工については、第7編7-1-9-3波返工の規定による。

##### 2. コンクリート強度の確保

受注者は、コンクリートについては、所要の強度に達するまで、海水に洗われないよう保護しなければならない。

##### 3. コンクリート打設

受注者は、波返工のコンクリート打設については、途中で打ち継ぐことなく、一度に施工しなければならない。

##### 4. 盛土部の施工の留意事項

受注者は、傾斜型防潮堤等の盛土部については、圧密沈下や吸出し等による空洞の発生を防ぐように施工しなければならない。なお、傾斜型防潮堤等に異形ブロック等を用いる場合には、第7編7-1-5-6海岸コンクリートブロック工に準じ施工しなければならない。

#### 27-4-2-3 消波工、消波堤、突堤、根固工

##### 1. 適用規定

消波工、消波堤、突堤、根固工の施工については、第7編7-1-5-6海岸コンクリートブロック工の規定による。

### 第3節 砂丘造成工

#### 27-4-3-1 一般事項

##### 1. 適用工種

本節は、砂丘造成工として作業土工、堆砂工、盛土工、覆砂工、防浪工その他これらに類する工種について定める。

#### **27-4-3-2 作業土工（床掘り・埋戻し）**

##### **1. 適用規定**

作業土工の施工については、第3編3-2-3-3作業土工（床掘り・埋戻し）の規定による。

#### **27-4-3-3 堆砂工**

##### **1. 堆砂垣等の施工**

受注者は、堆砂垣等の施工については、原則として主風に直角に施工するものとし、かつ、その頂を水平に仕上げなければならない。

##### **2. 下部の突き固め**

受注者は、遮風材の下部については、少なくとも10cm～20cm程度埋め込み、よく突き固めなければならない。

##### **3. 構成資材の固定**

受注者は、堆砂工の施工については、強風等により破壊しないように、杭建込み後十分突固めるほか、構成資材の緊結等を堅固に行わなければならない。

##### **4. 適用規定**

丘頂柵工の施工については、第27編27-3-4-2柵工の規定による。

#### **27-4-3-4 盛土工**

##### **1. 適用規定**

盛土工の施工については、第1編第2章第3節河川土工・海岸土工・砂防土工・用排水路土工・開排水路土工・治山土工の規定による。

##### **2. 盛土の採取**

受注者は、盛土（砂）の採取については、指定された区域全面から一様に採取し、砂浜が後退して波浪による盛土脚部の侵食を受けないようにしなければならない。

##### **3. 盛土法面の侵食防止**

受注者は、盛土法面については、侵食防止のため粘性を有する土で被覆しなければならない。

#### **27-4-3-5 覆砂工**

##### **1. 覆砂工の施工**

受注者は、覆砂工（伏工、砂草植栽）の施工については、地面を整地して、地形の変化を少なくしてから施工しなければならない。

##### **2. 適用規定**

伏工の施工については、第27編27-3-4-4伏工の規定による。

##### **3. 砂草植栽の手順**

受注者は、砂草植栽にあたっては、湿潤な砂地の中に根を深く埋め込み、植栽後に根の乾燥害による枯死を防止するため、踏み固め等を行わなければならない。

##### **4. 適用規定**

実播工の施工については、第3編3-2-14-2植生工の規定による。

#### **27-4-3-6 防浪工**

##### **1. 適用規定**

柵工の施工については、第27編27-3-4-2柵工の規定による。

##### **2. 適用規定**

鉄線かご工の施工については、第3編3-2-14-7かご工の規定による。



## 第4節 森林造成工

### 27-4-4-1 一般事項

#### 1. 適用工種

本節は、森林造成工として作業土工、防風工、水路工、暗渠工、静砂工、植栽工その他これらに類する工種について定める。

### 27-4-4-2 作業土工（床掘り・埋戻し）

#### 1. 適用規定

作業土工の施工については、第3編3-2-3-3作業土工（床掘り・埋戻し）の規定による。

### 27-4-4-3 防風工

#### 1. 防風工の方向

受注者は、防風工の方向については、原則として主風向に直角に設けなければならない。

#### 2. 構成資材の固定

受注者は、防風工については、強風等により倒壊しないよう、杭建込後、十分突き固めるほか、構成資材の緊結等を堅固に行わなければならない。

#### 3. 遮風壁の固定

受注者は、防風工の遮風壁については、間隙にむらが生じないように取り付けなければならない。

### 27-4-4-4 水路工

#### 1. 適用規定

水路工の施工については、第27編第3章第9節水路工の規定による。

### 27-4-4-5 暗渠工

#### 1. 適用規定

暗渠工の施工については、第27編第3章第10節暗渠工の規定による。

### 27-4-4-6 静砂工

#### 1. 静砂工の施工

受注者は、静砂工（静砂垣）の施工にあたっては、植栽予定地を垣根によって区画し、その一辺を原則として主風向に直角に施工し、かつ、地形に合わせて施工しなければならない。

#### 2. 静砂垣の固定

受注者は、静砂垣については、強風等により倒壊しないよう、杭建込後、十分突き固めるほか、構成資材の緊結等を堅固に行わなければならない。

### 27-4-4-7 植栽工

#### 1. 適用規定

植栽工の施工については、第27編第3章第15節植栽工の規定による。

## 第5節 付属物設置工

### 27-4-5-1 一般事項

#### 1. 適用工種

本節は、付属物設置工として銘板工、防止柵工、点検施設工その他これらに類する工種について定める。

### 27-4-5-2 銘板工

#### 1. 適用規定

銘板工の施工については、第27編27-1-6-2銘板工の規定による。

### **27-4-5-3 防止柵工**

#### **1. 適用規定**

防止柵工の施工については、第3編3-2-3-7防止柵工の規定による。

### **27-4-5-4 点検施設工**

#### **1. 適用規定**

点検施設工の施工については、第8編8-1-11-6点検施設工の規定による。

## 第5章 森林整備

### 第1節 適用

1. 本章は、森林整備における育成複層林誘導工、育成複層林造成工、育成単層林造成工、保育工、簡易治山施設工、作業歩道工、仮設工その他これらに類する工種について適用する。
2. 仮設工は、第27編第1章第7節仮設工の規定による。
3. 本章に特に定めのない事項については、第1編共通編、第2編材料編、第3編土木工事共通編の規定による。

### 第2節 育成複層林誘導工

#### 27-5-2-1 一般事項

##### 1. 適用工種

本節は、育成複層林誘導工として本数調整伐工、枝落し工その他これらに類する工種について定める。

#### 27-5-2-2 本数調整伐工

##### 1. 本数調整伐工の施工

受注者は、本数調整伐の施工にあたり、伐採対象木が標示してない場合は、標準地または、類似林分の選木状況に準じ対象木を選木しなければならない。

##### 2. 伐倒の留意事項

受注者は、伐倒にあたっては、対象木以外の立木を損傷しないよう注意しなければならない。

##### 3. かかり木の処置

受注者は、かかり木はそのまま放置することなく、木回し、けん引具等を使用して適切に処理してから次の作業を行わなければならない。

##### 4. 伐倒木の流亡防止

受注者は、伐倒木が降雨等によって流亡することのないよう、適切な措置をとらなければならない。

##### 5. 林縁木の保護

受注者は、林分保護のため、林縁木については原則として伐採はしないものとする。

#### 27-5-2-3 枝落し工

##### 1. 枝落し工の施工

受注者は、枝落しの対象木および枝を落とす範囲（程度）については、標準地等の実施状況に準ずるか、または監督職員の指示によるものとする。

##### 2. 林縁木の保護

受注者は、林縁木については原則として枝落しはしないものとする。

##### 3. 枝の切断

受注者は、枝の切断については、枝座（枝隆）を残して切断しなければならない。

##### 4. 切断箇所

受注者は、巻き込みを早めるため、残枝長をなるべく短くするよう行わなければならない。

##### 5. 樹幹の保護

受注者は、枝落しにあたり、樹幹の形成層を損傷しないよう留意し、葉量が多く、作業途上で裂けるおそれのある枝は、一旦途中で切断した後、更に仕上げ切断する等の方法によらなければならない。

#### 6. 枝落しの施工時期

受注者は、枝落しの時期については、指定された場合を除き、林木の成長休止期に行わなければならない。

### 第3節 育成複層林造成工

#### 27-5-3-1 一般事項

##### 1. 適用工種

本節は、育成複層林造成工として地拵え工、本数調整伐工、枝落し工、植栽工その他これらに類する工種について定める。

#### 27-5-3-2 地拵え工

##### 1. 地拵え工の施工

受注者は、地拵えについては、地際から刈払い、伐倒しなければならない。

##### 2. 地表植生の刈払い

受注者は、全面地拵えについては、植栽予定地の全面を対象に地表植生の刈払い等を行うものとする。ただし、あらかじめ保残するものとして表示した、または作業に先立ち監督職員が**指示**した立木・幼齢木を除く。

##### 3. 筋地拵えの幅等

受注者は、筋地拵えの幅、及び残す幅については、**設計図書**によらなければならない。

##### 4. 坪地拵えの位置等

受注者は、坪地拵えの位置、及び範囲（坪の大きさ）については**設計図書**によらなければならない。

##### 5. 伐倒木・枝条等の整理

受注者は、伐倒木・枝条等の整理については、特に定めや監督職員の**指示**がある場合を除き、植栽の支障にならないようにし、また、滑落・移動しないようにするものとする。

#### 27-5-3-3 本数調整伐工

##### 1. 適用規定

本数調整伐工の施工については、第27編27-5-2-2本数調整伐工の規定による。

#### 27-5-3-4 枝落し工

##### 1. 適用規定

枝落し工の施工については、第27編27-5-2-3枝落し工の規定による。

#### 27-5-3-5 植栽工

##### 1. 適用規定

植栽工の施工については、第27編第3章第15節植栽工の規定による。

### 第4節 育成単層林造成工

#### 27-5-4-1 一般事項

##### 1. 適用工種

本節は、育成単層林造成工として地拵え工、植栽工その他これらに類する工種について定める。

## **27-5-4-2 地拵え工**

### **1. 適用規定**

地拵え工の施工については、第27編27-5-3-2地拵え工の規定による。

## **27-5-4-3 植栽工**

### **1. 適用規定**

植栽工の施工については、第27編第3章第15節植栽工の規定による。

## **第5節 保育工**

### **27-5-5-1 一般事項**

#### **1. 適用工種**

本節は、保育工として下刈工、除伐工、つる切り工、本数調整伐工、枝落し工、雪起こし工、追肥工、補植工、受光伐工その他これらに類する工種について定める。

### **27-5-5-2 下刈工**

#### **1. 刈払いの高さ**

受注者は、下刈りにあたっては、笹、雑草、灌木、つる類等植栽木の育成に支障となる地被物を地際から刈り払わなければならない。

#### **2. 刈払い物の整理**

受注者は、刈払い物については、植栽木を覆わないよう、植栽木の列間に存置しなければならない。

#### **3. 植栽木の保護**

受注者は、下刈り作業中、植栽木を損傷しないよう注意し、特に植栽木の周囲の刈り払いには、植栽木の根元に下刈鎌、下刈機の刃部が向かないよう植栽木の外側の方向に刈り払わなければならない。

#### **4. 刈払いの手順**

受注者は、先に育成木または残存木の周囲を刈り払い、植栽木の位置を確かめてから、その他の部分の刈り払いを行わなければならない。

#### **5. 誤伐木の処置**

受注者は、下刈りにおいては、植栽木の誤伐をしないよう特に注意し、誤伐した場合は、施工前と同等のものを植栽しなければならない。

### **27-5-5-3 除伐工**

#### **1. 適用規定**

除伐工の施工については、第27編27-5-2-2本数調整伐工の規定による。

### **27-5-5-4 つる切り工**

#### **1. つる切り工の施工**

受注者は、つる切りにあたり、植栽木および有用天然木に着生するつる類は、**設計図書**で特に定めのない場合、根元から切断するものとする。

#### **2. 植栽木の保護**

受注者は、植栽木に巻きついたつる類については、植栽木を損傷しないように除去しなければならない。

### **27-5-5-5 本数調整伐工**

#### **1. 適用規定**

本数調整伐工の施工については、第27編27-5-2-2本数調整伐工の規定による。

#### **27-5-5-6 枝落し工**

##### **1. 適用規定**

枝落し工の施工については、第27編27-5-2-3枝落し工の規定による。

#### **27-5-5-7 雪起こし工**

##### **1. 雪起こし工の施工**

受注者は、雪起こしについては、融雪後速やかに実施しなければならない。

##### **2. 樹幹の保護**

受注者は、雪起こしについては、樹幹を損傷しないよう注意しながら、若干強度に引き起こさなければならない。

##### **3. 根元の踏み固め**

受注者は、根の部分がゆるんでいるものについては、十分踏み固めなければならない。

#### **27-5-5-8 追肥工**

##### **1. 適用規定**

追肥工の施工については、第27編27-3-15-3追肥工の規定による。

#### **27-5-5-9 補植工**

##### **1. 適用規定**

補植工の施工については、第27編27-3-15-2植栽工の規定による。

#### **27-5-5-10 受光伐工**

##### **1. 適用規定**

受光伐工の施工については、第27編27-5-2-2本数調整伐工第1項～第4項の規定による。

### **第6節 簡易治山施設工**

#### **27-5-6-1 一般事項**

##### **1. 適用工種**

本節は、簡易治山施設工として作業土工、土留工、柵工、筋工、排水工、緑化工、防風工その他これらに類する工種について定める。

#### **27-5-6-2 作業土工（床掘り・埋戻し）**

##### **1. 適用規定**

作業土工の施工については、第3編3-2-3-3作業土工（床掘り・埋戻し）の規定による。

#### **27-5-6-3 土留工**

##### **1. 適用規定**

土留工の施工については、第27編第3章第7節土留工の規定による。

#### **27-5-6-4 柵工**

##### **1. 適用規定**

柵工の施工については、第27編27-3-4-2柵工の規定による。

#### **27-5-6-5 筋工**

##### **1. 適用規定**

筋工の施工については、第27編27-3-4-3筋工の規定による。

#### **27-5-6-6 排水工**

##### **1. 適用規定**

水路工の施工については、第27編第3章第9節水路工の規定による。

##### **2. 適用規定**

暗渠工の施工については、第27編第3章第10節暗渠工の規定による。

### 27-5-6-7 緑化工

#### 1. 適用規定

緑化工の施工については、第27編第3章第4節緑化工の規定による。

### 27-5-6-8 防風工

#### 1. 適用規定

防風工の施工については、第27編27-4-4-3防風工の規定による。

## 第7節 作業歩道工

### 27-5-7-1 一般事項

#### 1. 適用工種

本節は、作業歩道工として作業歩道工、作業歩道補修工その他これらに類する工種について定める。

### 27-5-7-2 作業歩道工

#### 1. 刈払い等

請負受注者は、歩道作設にあたっては、測量杭を中心とし、幅員に余裕をもった範囲内の笹、雑草、灌木等を刈払い、横断方向路面は水平に整地し、根株は支障とならないよう除去しなければならない。

#### 2. 排水溝の設置

受注者は、凹地形、または滞水のおそれのある箇所については、排水溝を設けなければならない。

#### 3. 残土処理

受注者は、歩道作設により生じた切取り残土については、崩落、流出等のないよう**設計図書**に基づき処理しなければならない。なお、**設計図書**に示された以外の方法で処理する場合は、監督職員の**指示**によらなければならない。

### 27-5-7-3 作業歩道補修工

#### 1. 適用規定

作業歩道補修工の施工については、**設計図書**によるほか、第27編27-5-7-2作業歩道工の規定による。

## 第6章 自然林造成、自然林改良

### 第1節 適用

1. 本章は、自然林造成、自然林改良における植栽工、付属物設置工、管理歩道工、仮設工その他これらに類する工種について適用する。
2. 管理歩道工は、第27編第5章第7節作業歩道工の規定による。
3. 仮設工は、第27編第1章第7節仮設工の規定による。
4. 本章に特に定めのない事項については、第1編共通編、第2編材料編、第3編土木工事共通編、および本編第1章～第5章の規定による。

### 第2節 適用すべき諸基準

受注者は、**設計図書**および下記の基準類による。また、この諸基準は最新版を適用する。なお、基準類と設計図書に相違がある場合は、原則として**設計図書**の規定に従うものとし、疑義がある場合は監督職員に**協議**しなければならない。

国土交通省 公共用緑化樹木等品質寸法規格基準（案）（平成20年12月）

### 第3節 植栽工

#### 27-6-3-1 一般事項

##### 1. 適用工種

本節は、植栽工として地拵え工、植栽工その他これらに類する工種について定める。

#### 27-6-3-2 地拵え工

##### 1. 適用規定

地拵え工の施工については、第27編27-5-3-2地拵え工の規定による。

#### 27-6-3-3 植栽工

##### 1. 適用規定

植栽工の施工については、第11編第2章第3節植栽工の規定による。

### 第4節 付属物設置工

#### 27-6-4-1 一般事項

##### 1. 適用工種

本節は、付属物設置工として銘板工、防止柵工その他これらに類する工種について定める。

#### 27-6-4-2 銘板工

##### 1. 適用規定

銘板工の施工については、第27編27-1-6-2銘板工の規定による。

#### 27-6-4-3 防止柵工

##### 1. 適用規定

防止柵工の施工については、第3編3-2-3-10防止柵工の規定による。



## 第7章 保安林管理道、管理車道、作業車道

### 第1節 適 用

保安林管理道、管理車道、作業車道の施工にあたっては、第26編林道編の規定による。

## 第 28 編 電気通信設備編

電気通信設備工事共通仕様書（国土交通省大臣官房技術調査課電気通信室）による。  
ただし、第 1 編共通編については、島根県公共工事共通仕様書第 1 編共通による。