

港湾・漁港漁場関係工事品質管理基準

凡 例

特 ; 図面及び特記仕様書

共 ; 港湾・漁港漁場関係工事共通仕様書

港湾・漁港漁場関係工事品質管理基準

目次

1 . 土			8 . 瀝青材料		
1 - 1 一般事項	2-41	8 - 1 舗装用アスファルト材	2-50
2 . 石材等			8 - 2 プライムコート及びタックコート	"
2 - 1 砂	2-42	9 . 芝・樹木等		
2 - 2 砂利・碎石	"	9 - 1 芝及び種子	2-51
2 - 3 石	"	9 - 2 植木等	"
3 . 骨 材			10 . 目地材料		
3 - 1 セメントコンクリート用骨材	2-43	10 - 1 目地材	2-51
3 - 2 路盤材	2-44	10 - 2 コンクリート舗装用目地材	2-52
3 - 3 アスファルトコンクリート用骨材	2-45	11 . 防食材料		
3 - 4 フィラー	"	11 - 1 アルミニウム合金陽極	2-52
3 - 5 安定処理路盤材	"	11 - 2 防食塗装	"
4 . 木 材			11 - 3 被覆防食材料	2-53
4 - 1 一般事項	2-46	12 . 防舷材・滑り材		
5 . 鋼 材			12 - 1 ゴム防舷材	2-53
5 - 1 鋼矢板及び鋼杭	2-46	12 - 2 滑り材	"
5 - 2 鋼板及び形鋼等	2-47	13 . 係船柱・係船環		
5 - 3 棒 鋼	"	13 - 1 係船柱	2-54
5 - 4 控 工	2-48	13 - 2 係船環	"
5 - 5 コンクリート舗装用鋼材	"	14 . 車止め・縁金物		
6 . セメント及び混和材料			14 - 1 車止め・縁金物	2-54
6 - 1 セメント	2-49	15 . マット		
6 - 2 混和材料	"	15 - 1 アスファルトマット	2-55
6 - 3 コンクリート用水	"	15 - 2 繊維系マット	"
7 . セメントコンクリート製品			15 - 3 合成樹脂系マット	"
7 - 1 一般事項	2-50	15 - 4 ゴムマット	"
			16 . コンクリート		
			16 - 1 レディーミクストコンクリート	2-56
			16 - 2 コンクリートミキサー船	2-57
			16 - 3 現場練りコンクリート	"
			16 - 4 暑中コンクリート	2-59
			16 - 5 寒中コンクリート	"

16 - 6	水中コンクリート	2-60
16 - 7	袋詰コンクリート	”
16 - 8	水中不分離性コンクリート	”
16 - 9	プレバッドコンクリート	”
16 - 10	コンクリート舗装	”
17. アスファルトコンクリート		
17 - 1	アスファルト舗装	2-61
18. 組立魚礁部材		
18 - 1	コンクリート部材	2-62
18 - 2	鋼製部材	”
18 - 3	化学系 (F R P) 部材	2-63
19. その他		
19 - 1	ペーパードレーン	2-63
19 - 2	路盤紙	”
19 - 3	防砂目地板	”
19 - 4	区画線及び道路標示	”
19 - 5	道路標識	2-64
19 - 6	防護柵	”
19 - 7	溶接材	”
19 - 8	ガス切断材	”
19 - 9	汚濁防止膜	”

[参 考]

様式・品質 3-1	; 骨材のふるい分け試験 (JIS A 1102)	2-65
様式・品質 12-1	; 防舷材形状管理表 (例)	2-66
	; (別紙) 防舷材形状測定箇所 (例)	2-67
様式・品質 16-1	; コンクリート試験成績表 (試験練用)	2-70
様式・品質 16-2	; コンクリート強度 (圧縮 曲げ) 管理表	2-72
様式・品質 16-3	; コンクリート強度 (圧縮 曲げ) 管理図	2-74

1.土

1-1 一般事項

区 分	管理項目	管理内容	管理方法	品質規格	測定頻度	結果の整理方法	備 考
1) 埋立材	材 質	種 類	観 察	特 による。	施工中適宜		
		品 質	特 による。	特 による。	搬入前、採取地毎に1回	特 による。	
2) 裏埋材	材 質	種 類	観 察	特 による。	施工中適宜		
3) 盛土材		品 質	特 による。	特 による。	搬入前、採取地毎に1回	試験成績表を提出	
4) 路床材	材 質	外 観	観 察	特 による。	搬入時、施工中適宜		
		粒 度	JIS A 1204	特 による。	搬入前、採取地毎に1回	試験成績表を提出	
		含水量	JIS A 1203	特 による。	搬入前、採取地毎に1回	試験成績表を提出	
		塑性指数(425µmふるい通過分)	JIS A 1205	特 による。	搬入前、採取地毎に1回	試験成績表を提出	
	修正 CBR	必要な値を満足していること。	舗装施工便覧	特 による。	搬入前、採取地毎に1回	試験成績表を提出	
	突固め	最大乾燥密度、最適含水比	JIS A 1210 (C,D,E)	特 による。	搬入前、採取地毎に1回	試験成績表を提出	
	締め固め	締め固め密度	含水量試験JIS A 1203 CBR 試験又は平板載荷試験JIS A 1211、JIS A 1215 締め固め密度JIS A 1214	特 による。	1,000m ² に1箇所	記録紙及び管理表を作成し提出	
5) 採取土	材 質	種 類	観 察	特 による。	施工中適宜		
		外 観	観 察	特 による。	施工中適宜		
		品 質	特 による。	特 による。	搬入前、採取地毎に1回	特 による。	

2. 石材等

2-1 砂

区分	管理項目	管理内容	管理方法	品質規格	測定頻度	結果の整理方法	備考	
1) 敷砂 2) 改良杭材 3) 置換材	材質	外観	観察	異物の混入のないこと。	施工中適宜			
		種類、品質及び粒度		JIS A 1102 JIS A 1204	特による。	搬入前、採取地毎に1回	試験成績表を提出	
		シルト以下の細粒含有率		特による。	特による。	特による。	試験成績表を提出	
4) 中詰砂	材質	種類	観察	特による。	施工中適宜			
		外観	観察	異物の混入のないこと。	施工中適宜			
		最大粒径 単位体積重量		特による。 特による。	特による。 特による。	搬入前、採取地毎に1回	試験成績表を提出	湿潤又は飽和状態の材料について単位体積重量を確認する。
5) 載荷材	材質	外観	観察	異物の混入のないこと。	施工中適宜			
		種類、品質及び粒度		JIS A 1102 JIS A 1204	特又はJISの規定による。	搬入前、採取地毎に1回	試験成績表を提出	
		単位体積重量		特による。	特による。	搬入前、採取地毎に1回	試験成績表を提出	湿潤又は飽和状態の材料について単位体積重量を確認する。

2-2 砂利・碎石

区分	管理項目	管理内容	管理方法	品質規格	測定頻度	結果の整理方法	備考	
1) 碎石	材質	外観	観察	異物の混入のないこと。	施工中適宜			
		粒度		JIS A 1102 JIS A 1204	特による。	搬入前産地毎に1回	試験成績表を提出	
		比重		JIS A 1110	特による。	搬入前産地毎に1回	試験成績表を提出	
		吸水量		JIS A 1110	特による。	搬入前産地毎に1回	試験成績表を提出	

2-3 石

区分	管理項目	管理内容	管理方法	品質規格	測定頻度	結果の整理方法	備考	
1) 石	材質	外観	観察	共 第4編 2-3-4による。	施工中適宜			
		石の種類 比重		観察 JIS A 5006	特による。 特による。	施工中適宜 産地毎に1回	試験成績表を提出	石質の変化がない場合は1年以内の試験成績表とする。
		規定外質量の比率		観察	特及びJIS A 5006による。	施工中適宜		

3. 骨 材

3-1 セメントコンクリート用骨材

区 分	管理項目	管理内容	管理方法	品質規格	測定頻度	結果の整理方法	備 考
1) JIS工場製品	骨 材	使用材料の品質の確認	製造工場の試験成績表により確認	JISマーク表示認定工場製品以外・現場練りコンクリートを適用	製造前及び使用材料の変更時	試験成績表を提出	JIS A 5308 参照
2) JIS工場製品以外・現場練りコンクリート	骨 材	種類及び粗骨材の最大寸法	観 察	特 による。 JIS A 5005 JIS A 5011	搬入時適宜		
		粒 度	共 第4編 表2-3	共 第1編 表2-1	配合設計前	試験成績表を提出	様式・品質3-1参照
		比重及び吸水量（細骨材）	共 第4編 表2-3	JIS A 5005 JIS A 5011-1 JIS A 5011-2 JIS A 5011-3 JIS A 5011-4	配合設計前	試験成績表を提出	様式・品質3-1参照
		比重及び吸水量（粗骨材）	共 第4編 表2-3	JIS A 5005 JIS A 5011-1 JIS A 5011-2 JIS A 5011-3 JIS A 5011-4	配合設計前	試験成績表を提出	様式・品質3-1参照
		粘土塊含有量	共 第4編 表2-3	共 第4編 表2-2	配合設計前	試験成績表を提出	
		微粒分量試験で失われるものの量	共 第4編 表2-3	共 第4編 表2-2	配合設計前	試験成績表を提出	
		比重1.95の液体に浮くものの量	共 第4編 表2-3	共 第4編 表2-2	配合設計前	試験成績表を提出	
		塩化物量	JIS A 5308 付属書1 JIS A 5002	共 第4編 表2-2	配合設計前	試験成績表を提出	
		やわらかい石片の含有量（舗装用粗骨材）	共 第4編 表2-3	共 第4編 表2-2	配合設計前	試験成績表を提出	
		有機不純物の量（細骨材）	共 第4編 表2-3	共 第4編 表2-2	配合設計前	試験成績表を提出	コンクリート標準示方書参照
		安定性（耐久性）	共 第4編 表2-3		配合設計前	試験成績表を提出	砕砂、砕石等、JIS規格のあるもの以外の骨材については、コンクリート標準示方書参照
		骨材のアルカリシリカ反応（化学法）	共 第4編 表2-3	無 害	配合設計前	試験成績表を提出	2法のうち、いずれかを選び試験する。
		骨材のアルカリシリカ反応（モルタルバー法）	共 第4編 表2-3	無 害	配合設計前	試験成績表を提出	
海砂の塩分含有量	JIS A 5308 付属書1 JIS A 5002	鉄筋コンクリートの場合は、細骨材の絶対質量に対し、NaClに換算して0.1%以下	配合設計前	試験成績表を提出			

3 - 1 セメントコンクリート用骨材

区分	管理項目	管理内容	管理方法	品質規格	測定頻度	結果の整理方法	備考
2) JIS工場製品以外・現場練りコンクリート		すりへり減量(舗装用粗骨材)	共 第4編 表2-3		配合設計前	試験成績表を提出	碎石等、JIS 規格のあるもの以外の骨材については、コンクリート標準示方書参照

3 - 2 路盤材

区分	管理項目	管理内容	管理方法	品質規格	測定頻度	結果の整理方法	備考
1) 下層路盤材 (碎石、切込碎石、砂利及び切込砂利)	材 質	外 観	観 察	特 による。	搬入時、施工中適宜		
		粒 度	JIS A 1102 JIS A 1204	特 による。	搬入前、採取地毎1回	試験成績表を提出	
		含水量	JIS A 1203	特 による。	搬入前、採取地毎1回	試験成績表を提出	
		塑性指数(425 μ mふるい通過分)	JIS A 1205	アスファルト舗装6以下 コンクリート舗装6以下	搬入前、採取地毎1回	試験成績表を提出	
	修正 C B R	必要な値を満足していること。	舗装施工便覧	アスファルト舗装20%以上 コンクリート舗装20%以上	搬入前、採取地毎1回	試験成績表を提出	
	突固め	最大乾燥密度、最適含水比	JIS A 1210 (C,D,E)	特 による。	搬入前、採取地毎1回	試験成績表を提出	
	締め固め	締め固め密度	含水量試験JIS A 1203 CBR 試験又は平板載荷試験 JIS A 1211、JIS A 1215 締め固め密度JIS A 1214	特 による。	1,000m ² に1箇所、ただし施工面積が1,000m ² 以下のものは1工事当たり1箇所以上	記録紙及び管理表を作成し提出	
2) 上層路盤材 (粒度調整材)	材 質	外 観	観 察	特 による。	搬入時、施工中適宜		
		粒 度	JIS A 1102 JIS A 1204	共 第4編 表2-4	搬入前、採取地毎1回	試験成績表を提出	
		含水量	JIS A 1203	特 による。	搬入前、採取地毎1回	試験成績表を提出	
		塑性指数(425 μ mふるい通過分)	JIS A 1205	アスファルト舗装4以下 コンクリート舗装4以下	搬入前、採取地毎1回	試験成績表を提出	
	修正 C B R	必要な値を満足していること。	舗装施工便覧	アスファルト舗装80%以上 コンクリート舗装80%以上	搬入前、採取地毎1回	試験成績表を提出	
	突固め	最大乾燥密度、最適含水比	JIS A 1210 (C,D,E)	特 による。	搬入前、採取地毎1回	試験成績表を提出	
	締め固め	締め固め密度	含水量試験JIS A 1203 CBR 試験又は平板載荷試験JIS A 1211、JIS A 1215 締め固め密度JIS A 1214	特 による。	1,000m ² に1箇所、ただし施工面積が1,000m ² 以下のものは1工事当たり1箇所以上	記録紙及び管理表を作成し提出	

3 - 3 . アスファルトコンクリート用骨材

区 分	管理項目	管理内容	管理方法	品質規格	測定頻度	結果の整理方法	備 考
1) アスファルト コンクリート用 骨材	材 質	種類及び最大粒径	観 察	特 による。	搬入時適宜 当初及び変動が認められる場合	試験成績表を提出	
		粒 度	JIS A 1102 JIS A 1204 JIS A 5001 JIS A 5008	共 第4編 表2-5			
		比重及び吸水量	JIS A 1109 JIS A 1110	特 による。			
		粗骨材のすりへり減量	JIS A 1121	特 による。	当初及び変動が認められる場合	試験成績表を提出	

3 - 4 フィラー

区 分	管理項目	管理内容	管理方法	品質規格	測定頻度	結果の整理方法	備 考
1) フィラー	材 質	種類及び最大粒径	観 察	特 による。	搬入時適宜 当初及び変動が認められる場合	試験成績表を提出	
		粒 度	JIS A 1102 JIS A 1204 JIS A 5001 JIS A 5008	共 第4編 表2-6			

3 - 5 安定処理路盤材

区 分	管理項目	管理内容	管理方法	品質規格	測定頻度	結果の整理方法	備 考
1) セメント安定 処理路盤	材 料						6-1セメントを適用する。
	配 合	配合試験	特 による。	特 による。	配合毎	特 による。	
	粒 度	混合物の粒度試験	JIS A 1102	特 による。	特 による。	特 による。	
	締め固め	締め固め密度	締め固め密度測定JIS A 1214	特 による。	1,000m ² に1箇所、ただし施工面積が1,000m ² 以下のものは1工事当たり1箇所以上	記録紙及び管理表を作成し提出	
	含水比	含水比試験	JIS A 1203	特 による。	特 による。	特 による。	
2) アスファルト 安定処理路盤	セメント量	セメント量試験	舗装施工便覧	特 による。	特 による。	特 による。	
	締め固め	締め固め密度	舗装施工便覧	特 による。	1,000m ² に1箇所、ただし同一配合の合材100t未満のものは1工事1回以上	記録紙及び管理表を作成し提出	
	締め固め以外						17-1アスファルト舗装を適用する。

4. 木 材

4 - 1 一般事項

区 分	管理項目	管理内容	管理方法	品質規格	測定頻度	結果の整理方法	備 考
1) 木 材	材 質	外観・種類	観 察	特 による。	施工中適宜	特 による。	
		品 質	特 による。	特 による。	搬入前、施工中適宜		

5. 鋼 材

5 - 1 鋼矢板及び鋼杭

区 分	管理項目	管理内容	管理方法	品質規格	測定頻度	結果の整理方法	備 考
1) 鋼矢板	化学成分、機械的性質	JIS に適合していること。	製造工場の試験成績表(検査証明書)により確認	JIS A 5523 JIS A 5528	搬入時、ロット毎	試験成績表(検査証明書)を提出	
	外 観	有害な傷、変形等がないこと。	観 察	JIS A 5523 JIS A 5528	搬入時、全数		
	形状寸法	JIS 及び 特 の形状寸法に適合していること	製造工場の試験成績表(検査証明書)により確認	JIS A 5523 JIS A 5528	搬入時	試験成績表(検査証明書)を提出	
	溶接部	割れ、ブローホール及びのど厚並びにサイズの過不足等有害な欠陥がないこと。	JIS Z 3104 放射線透過試験	特 による。	特 による。	試験成績表(検査証明書)を提出	
2) 鋼管矢板	本体の化学成分、機械的性質	JIS に適合していること。	製造工場の試験成績表(検査証明書)により確認	JIS A 5530	搬入時、ロット毎	試験成績表(検査証明書)を提出	
	外 観	有害な傷、変形等がないこと。	観 察	JIS A 5530	搬入時、全数		
	形状寸法	JIS 及び 特 の形状寸法に適合していること	製造工場の試験成績表(検査証明書)により確認	JIS A 5530	搬入時	試験成績表(検査証明書)を提出	工場出荷時の測定表を含む
	溶接部	割れ、ブローホール及びのど厚並びにサイズの過不足等有害な欠陥がないこと。	JIS Z 3104 放射線透過試験	特 による。	特 による。	試験成績表(検査証明書)を提出	
3) 鋼管杭	本体の化学成分、機械的性質	JIS に適合していること。	製造工場の試験成績表(検査証明書)により確認	JIS A 5525	搬入時、ロット毎	試験成績表(検査証明書)を提出	
	外 観	有害な傷、変形等がないこと。	観 察	JIS A 5525	搬入時、全数		
	形状寸法	JIS 及び 特 の形状寸法に適合していること	製造工場の試験成績表(検査証明書)により確認	JIS A 5525	搬入時	試験成績表(検査証明書)を提出	工場出荷時の測定表を含む
	溶接部	割れ、ブローホール及びのど厚並びにサイズの過不足等有害な欠陥がないこと。	JIS Z 3104 放射線透過試験	特 による。	特 による。	試験成績表(検査証明書)を提出	

区分	管理項目	管理内容	管理方法	品質規格	測定頻度	結果の整理方法	備考
4) H形鋼杭	化学成分、機械的性質	JIS に適合していること。	製造工場の試験成績表(検査証明書)により確認	JIS A 5526	搬入時、ロット毎	試験成績表(検査証明書)を提出	
	外観	有害な傷、変形等がないこと。	観察	JIS A 5526	搬入時、全数		
	形状寸法	JIS 及び 特 の形状寸法に適合していること。	製造工場の試験成績表(検査証明書)により確認	JIS A 5526	搬入時	試験成績表(検査証明書)を提出	
	溶接部	割れ、ブローホール及びのど厚並びにサイズの過不足等有害な欠陥がないこと。	JIS Z 3104 放射線透過試験	特 による。	特 による。	試験成績表(検査証明書)を提出	

5 - 2 鋼板及び形鋼等

区分	管理項目	管理内容	管理方法	品質規格	測定頻度	結果の整理方法	備考
1) 鋼板、形鋼等	化学成分、機械的性質	JIS に適合していること。	製造工場の試験成績表(検査証明書)により確認	JIS G 3101	搬入時、ロット毎	試験成績表(検査証明書)を提出	
	外観	有害な傷、変形等がないこと。	観察	JIS G 3101	搬入時、全数又は 結束毎		
	形状寸法	JIS 及び 特 の形状寸法に適合していること。	製造工場の試験成績表(検査証明書)により確認	JIS G 3192 JIS G 3193 JIS G 3194	搬入時	試験成績表(検査証明書)を提出	

5 - 3 棒 鋼

区分	管理項目	管理内容	管理方法	品質規格	測定頻度	結果の整理方法	備考
1) 普通棒鋼	化学成分、機械的性質	JIS に適合していること。	製造工場の試験成績表により確認	JIS G 3112 JIS G 3101 JIS G 3117	搬入時、ロット毎	試験成績表(検査証明書)を提出	
			JIS G 3112 又は JIS G 3101 公的機関の 試験成績表により確認	JIS G 3112 JIS G 3101 JIS G 3117		試験成績表を提出	製造工場の試験成績表により確認できない場合
	外観	有害な傷、変形等がないこと。	観察	JIS G 3112 JIS G 3101 JIS G 3117	搬入時、全数又は 結束毎		
2) 異形棒鋼	形状寸法	JIS 及び 特 の形状寸法に適合していること。	製造工場の試験成績表(検査証明書)により確認	JIS G 3191 JIS G 3117	搬入時	試験成績表(検査証明書)を提出	
	化学成分、機械的性質	JIS に適合していること。	製造工場の試験成績表(検査証明書)により確認	JIS G 3112 JIS G 3117	搬入時、ロット毎	試験成績表(検査証明書)を提出	
			JIS G 3112 公的機関の 試験成績表により確認	JIS G 3112 JIS G 3117		試験成績表を提出	製造工場の試験成績表により確認できない場合
	外観	有害な傷、変形等がないこと。	観察	JIS G 3112 JIS G 3117	搬入時、全数又は 結束毎		
形状寸法	JIS 及び 特 の形状寸法に適合していること。	製造工場の試験成績表(検査証明書)により確認	JIS G 3191 JIS G 3117	搬入時	試験成績表(検査証明書)を提出		

5 - 4 控 工

区 分	管理項目	管理内容	管理方法	品質規格	測定頻度	結果の整理方法	備 考
1) 腹起し							5-2鋼板及び形鋼等を適用する。
2) タイロッド	本体・附属品の化学成分、機械的性質	(一般構造用圧延鋼材の場合) JIS に適合していること。 (高張力鋼材の場合) 機械的性質は 共 第 4 編 2-6-5 に、化学成分は 特 及び承諾した規格に適合していること。	製造工場の試験成績表により確認 製造工場の試験成績表(検査証明書)により確認	JIS G 3101 機械的性質は 共 第 4 編 表 2-7、化学成分は 特 及び承諾した規格とする。	ロット毎 ロット毎	試験成績表(検査証明書)を提出 試験成績表(検査証明書)を提出	
	外 観	有害な傷、変形等がないこと。	観 察	異常が認められないこと。	搬入時、全数		
	形状寸法	特 の形状寸法に適合していること。	製造工場の試験成績表(検査証明書)により確認	監督職員が承諾した図面	搬入時	試験成績表(検査証明書)を提出	
	組立引張試験	特 に適合していること。	特 による。	特 による。	特 による。	試験成績表を提出	
	3) タイワイヤー	本体・附属品の化学成分、機械的性質	JIS に適合していること。	製造工場の試験成績表(検査証明書)により確認	JIS G 3502 JIS G 3536 JIS G 3506 JIS G 3521	ロット毎	試験成績表(検査証明書)を提出
	被覆材	特 の規格に適合していること。	製造工場の試験成績表により確認	JIS K 6922-2	ロット毎	試験成績表を提出	
	外 観	有害な傷、変形等がないこと。	観 察	異常が認められないこと。	搬入時、全数		
	形状寸法	特 の形状寸法に適合していること。	製造工場の試験成績表(検査証明書)により確認	監督職員が承諾した図面	搬入時	試験成績表(検査証明書)を提出	
	組立品引張試験	特 に適合していること。	特 による。	特 による。	特 による。	試験成績表を提出	

5 - 5 コンクリート舗装用鋼材

区 分	管理項目	管理内容	管理方法	品質規格	測定頻度	結果の整理方法	備 考
1) コンクリート舗装用鋼材							
イ) スリップバー ロ) タイバー ハ) チェアー ニ) クロスバー							5-3棒鋼を適用する。
ホ) 鉄 網	化学成分、機械的性質	JIS に適合していること。	製造工場の試験成績表(検査証明書)により確認	JIS G 3551	搬入時、ロット毎	試験成績表(検査証明書)を提出	
			JIS G 3112 公的機関の試験成績表により確認	JIS G 3551		試験成績表を提出	製造工場の試験成績表により確認できない場合
	外 観	有害な傷、変形等がないこと。	観 察	JIS G 3551	搬入時、全数又は 結束毎		

区分	管理項目	管理内容	管理方法	品質規格	測定頻度	結果の整理方法	備考
	形状寸法	JIS 及び 特 の形状寸法に適合していること	製造工場の試験成績表(検査証明書)により確認	JIS G 3551	搬入時	試験成績表(検査証明書)を提出	

6. セメント及び混和材料

6-1 セメント

区分	管理項目	管理内容	管理方法	品質規格	測定頻度	結果の整理方法	備考
1) JIS工場製品	セメント	使用材料の品質の確認	製造工場の試験成績表により確認	JIS工場製品以外・現場練りコンクリートを適用する。	製造前及び使用材料の変更時	試験成績表を提出	JIS A 5308 参照
2) JIS工場製品以外・現場練りコンクリート	外観 化学成分	セメントの種類 JIS に適合していること。	観 察 製造工場の試験成績表により確認	JIS R 5210 JIS R 5211 JIS R 5212 JIS R 5213 JIS R 5214	搬入時適宜 1 箇月 1 回又は搬入の都度	監督職員が指示したとき試験成績表(検査証明書)を提出	

6-2 混和材料

区分	管理項目	管理内容	管理方法	品質規格	測定頻度	結果の整理方法	備考
1) JIS工場製品	混和材料	使用材料の品質の確認	製造工場の試験成績表により確認	JIS工場製品以外・現場練りコンクリートを適用する。	製造前及び使用材料の変更時	試験成績表を提出	JIS A 5308 参照
2) JIS工場製品以外・現場練りコンクリート	化学成分	JIS 及び土木学会規準に適合していること。	製造工場の試験成績表により確認 土木学会規準 D.1	特 による。 JIS A 6201 JIS A 6202 JIS A 6204 JIS A 6206	1 箇月 1 回又は搬入の都度	監督職員が指示したとき試験成績表(検査証明書)を提出	コンクリート標準示方書参照D.1; コンクリート用流動化剤品質規準

6-3 コンクリート用水

区分	管理項目	管理内容	管理方法	品質規格	測定頻度	結果の整理方法	備考
1) JIS工場製品	水	使用材料の品質の確認	製造工場の試験成績表により確認	JIS工場製品以外・現場練りコンクリートを適用する。	製造前及び使用材料の変更時	試験成績表を提出	JIS A 5308 参照
2) JIS工場製品以外・現場練りコンクリート水(上水以外)	化学成分	コンクリートの強度に対する影響 有害物の含有量	JIS A 5308 付属書 9 公的機関の試験成績表により確認	JIS A 5308 付属書 9 JIS A 5308 付属書 9	配合設計前 配合設計前	試験成績表を提出 試験成績表を提出	コンクリート標準示方書参照

7. セメントコンクリート製品

7-1 一般事項

区分	管理項目	管理内容	管理方法	品質規格	測定頻度	結果の整理方法	備考
1) コンクリート杭 2) コンクリート 矢板 3) 境界ブロック	外観	有害な傷がないこと。	観察	JIS A 5372 JIS A 5373	搬入時、全数		曲げ強さは試験成績表(検査証明書)で確認する。
	形状寸法	JIS 及び 特 の形状寸法に適合していること。	製造工場の試験成績表(検査証明書)により確認	JIS A 5361 JIS A 5363 JIS A 5365		試験成績表(検査証明書)を提出	

8. 瀝青材料

8-1 舗装用アスファルト材

区分	管理項目	管理内容	管理方法	品質規格	測定頻度	結果の整理方法	備考
1) アスファルト コンクリート 舗装用材 (アスファルト)	化学成分	特 の品質であること。	石油アスファルト JIS K 2207 又は製造工場の試験成績表により確認	試験方法 針入度試験 JIS K 2207 軟化点試験 JIS K 2207 伸度試験 JIS K 2207 蒸発量試験 JIS K 2207 比重試験 JIS K 2249 セイボルトフロール度試験 舗装施工便覧 アスファルト乳剤の品質試験 JIS K 2208 クレオソート油加工 エタール・タール ピッチ試験方法 JIS K 2439 カットバックアスファルトの品質試験 ASTM D 2027 ASTM D 2028	当初及び製造工場又は規格の変化毎	試験成績表(検査証明書)を提出	

8-2 プライムコート及びタックコート

区分	管理項目	管理内容	管理方法	品質規格	測定頻度	結果の整理方法	備考
1) タックコート・ プライムコート	化学成分	JIS 及び 特 の形状寸法に適合していること。	製造工場の試験成績表により確認	JIS K 2208	搬入時適宜	試験成績表(検査証明書)を提出	

9. 芝・樹木等

9-1 芝及び種子

区分	管理項目	管理内容	管理方法	品質規格	測定頻度	結果の整理方法	備考
1) 芝	土	性状が生育に適していること。	特 又は試験成績表により確認	共 第4編 2-10-1 又は特による。	産地毎に1回	試験成績表を提出	
	芝	種類、品質が特に適合していること。	品質等証明書により確認	共 第4編 2-10-2 又は特による。	産地毎に1回	品質等証明書を提出	
	肥料	種類、品質及び配合が特に適合していること。	種類、品質は品質等証明書により確認 配合は特による。	特による。	種類毎に1回	品質等証明書を提出	
2) 種子 3) 播種	土	性状が生育に適していること。	特 又は試験成績表により確認	共 第4編 2-10-1 又は特による。	産地毎に1回	試験成績表を提出	
	種子	種類、品質及び配合が特に適合していること。	種類、品質は品質等証明書により確認 配合は特による。	特による。	種類毎に1回	品質等証明書を提出	
	肥料	種類、品質及び配合が特に適合していること。	種類、品質は品質等証明書により確認 配合は特による。	特による。	種類毎に1回	品質等証明書を提出	
	土壤改良剤、養生剤	種類、品質が特に適合していること。	品質等証明書により確認	特による。	種類毎に1回	品質等証明書を提出	

9-2 植木等

区分	管理項目	管理内容	管理方法	品質規格	測定頻度	結果の整理方法	備考
1) 樹木 2) つる性植物 3) 竹	土	性状が生育に適していること。	特 又は試験成績表により確認	共 第4編 2-10-1 又は特による。	産地毎に1回	試験成績表を提出	
	樹木	種類、品質が特に適合していること。	特による。	共 第4編 2-10-3 又は特による。	種類毎に搬入後適宜	品質等証明書を提出	
	肥料	種類、品質及び配合が特に適合していること。	種類、品質は品質等証明書により確認 配合は特による。	特による。	種類毎に1回	品質等証明書を提出	

10. 目地材料

10-1 目地材

区分	管理項目	管理内容	管理方法	品質規格	測定頻度	結果の整理方法	備考
1) 目地材	材質	種類	観察	特による。	施工中適宜	試験成績表(検査証明書)を提出	
		品質	特による。	特による。	搬入時、ロット毎		

10 - 2 コンクリート舗装用目地材

区 分	管理項目	管理内容	管理方法	品質規格	測定頻度	結果の整理方法	備 考
1) 目地材	材 質	種 類	観 察	特 による。	施工中適宜	試験成績表（検査証明書）を提出	
		品 質	特 による。	特 による。	搬入時、ロット毎		
2) 注入材	材 質	種 類	観 察		施工中適宜	試験成績表（検査証明書）を提出	
		品 質	特 による。		搬入時、ロット毎		

11. 防食材料

11 - 1 アルミニウム合金陽極

区 分	管理項目	管理内容	管理方法	品質規格	測定頻度	結果の整理方法	備 考
1) 電気防食陽極	陽極の種類 化学成分 形状寸法	承諾した品質に適合していること。	製造工場の試験成績表（検査証明書）により確認	監督職員が承諾した図面	搬入前	試験成績表（検査証明書）を提出	
		承諾図等の形状寸法に適合していること。	製造工場の測定結果表により確認	監督職員が承諾した図面 各陽極の形状寸法の許容範囲は5%以内とする。	搬入前、全数	工場の測定表を提出	
	質 量	承諾した品質に適合していること。	製造工場の測定結果表により確認 計量器により測定	各陽極の質量の許容範囲は±2%以内とし取付総質量は陽極1個の標準質量の和を下回ってはならない。ただし、陽極1個の標準質量が30kg未満の陽極質量の許容範囲は±4%の範囲とする。	搬入前、全数 搬入時、適宜	工場の測定表を提出	
	陽極板の電流効率等（陽極電位、発生電流）	特 の値に適合していること。	製造工場の試験成績表により確認	90%以上	搬入前	試験成績表を提出	

11 - 2 防食塗装

区 分	管理項目	管理内容	管理方法	品質規格	測定頻度	結果の整理方法	備 考
1) 塗装材	材 質	種 類	観 察	特 による。	施工中適宜	試験成績表（検査証明書）を提出	
		品 質	特 による。	特 による。	搬入時、ロット毎		

11 - 3 被覆防食材料

区 分	管理項目	管理内容	管理方法	品質規格	測定頻度	結果の整理方法	備 考
1) モルタルライニング	材 質	種 類	観 察	特 による。	施工中適宜	試験成績表(検査証明書)を提出	
		品 質	特 による。	特 による。	搬入時、ロット毎		
2) 保護カバー	材 質	種 類	観 察	特 による。	施工中適宜	試験成績表(検査証明書)を提出	
		品 質	特 による。	特 による。	搬入時、ロット毎		

12 . 防舷材・滑り材

12 - 1 ゴム防舷材

区 分	管理項目	管理内容	管理方法	品質規格	測定頻度	結果の整理方法	備 考	
1) ゴム防舷材	材 質	ゴムの物理試験(引張試験、硬さ試験、老化試験等)による材質が 共 第4編 表2-9に適合していること。	製造工場の試験成績表(検査証明書)により確認	共 第1編 表2-9 JIS K 6250 JIS K 6251 JIS K 6253 JIS K 6257 JIS K 6262	製造前 ロットに使用した 練りゴムより試料 1セット	試験成績表(検査証明書)を提出		
		性 能	反力及び吸収エネルギー	特 による。 製造工場の試験成績表(検査証明書)により確認	特 による。	搬入前 10本に1本		試験成績表(検査証明書)を提出
		外 観	有害な傷等がないこと。	観 察	異常が認められないこと。	搬入時、適宜		
		形状寸法	長さ、幅、高さ、肉厚(測定可能なもの)ボルトの穴径及び中心間隔	製造工場の測定結果表により確認	特 及び監督職員が承諾した詳細図等	搬入前、全数		工場の測定表を提出
2) 取付金具	外 観	有害な傷等がないこと。	観 察	異常が認められないこと。	搬入時、適宜			
		形状寸法	特 の形状寸法に適合していること。	観 察	特 及び監督職員が承諾した詳細図等	搬入時、適宜		

12 - 2 滑り材

区 分	管理項目	管理内容	管理方法	品質規格	測定頻度	結果の整理方法	備 考	
1) 滑り材	材 質	特 の形状寸法に適合していること。	製造工場の試験成績表(検査証明書)により確認	特 及び監督職員が承諾した詳細図等	搬入前	試験成績表(検査証明書)を提出		
		外 観	有害な傷等がないこと。	観 察	異常が認められないこと。	搬入時、全数		
		形状寸法	特 の形状寸法に適合していること。	製造工場の測定結果表により確認	特 及び監督職員が承諾した詳細図等	搬入前、適宜		工場の測定表を提出

13. 係船柱・係船環

13-1 係船柱

区分	管理項目	管理内容	管理方法	品質規格	測定頻度	結果の整理方法	備考
1) 係船柱	本体・付属品の化学成分、機械的性質	JISの規定による。	製造工場の試験成績表(検査証明書)により確認	共 第4編 表2-10-1	1 溶解毎	試験成績表(検査証明書)を提出	
	外 観	有害な傷、変形等がないこと。	観 察	異常が認められないこと。	搬入時、全数		
	形状寸法	特 の形状寸法に適合していること。	製造工場の測定結果表により確認	共 第4編 図5-1~3 及び 共 第4編 表5-1	搬入前、全数	工場の測定表を提出	

13-2 係船環

区分	管理項目	管理内容	管理方法	品質規格	測定頻度	結果の整理方法	備考
1) 係船環	材 質	特 の形状寸法に適合していること。	製造工場の試験成績表(検査証明書)により確認	共 第4編 表2-10-2	搬入前	試験成績表(検査証明書)を提出	
	外 観	有害な傷、変形等がないこと。	観 察	異常が認められないこと。	搬入時、全数		
	形状寸法	特 の形状寸法に適合していること。	製造工場の測定結果表により確認	共 第4編 表5-5 及び 特 による。	搬入前、全数	工場の測定表を提出	

14. 車止め・縁金物

14-1 車止め・縁金物

区分	管理項目	管理内容	管理方法	品質規格	測定頻度	結果の整理方法	備考
1) 鋼 製 (縁金物を含む)	本体、被覆材、付属品の化学成分、機械的性質	JISの規定による。	製造工場の試験成績表(検査証明書)により確認	共 第4編 表2-11	搬入前	試験成績表(検査証明書)を提出	
	外 観	使用上有害な反り、溶接部の不良個所等がないこと。	観 察	異常が認められないこと。	搬入時適宜		
	形状寸法	特 の形状寸法に適合していること。	製造工場の測定結果表により確認	特 による。	搬入前、全数	工場の測定表を提出	
2) その他 (縁金物を含む)	材 質	特 の形状寸法に適合していること。	製造工場の測定結果表により確認	特 による。	搬入前	試験成績表(検査証明書)を提出	
	外 観	使用上有害な反り等がないこと。	観 察	異常が認められないこと。	搬入時適宜		
	形状寸法	特 の形状寸法に適合していること。	製造工場の測定結果表により確認	特 による。	搬入前、全数	工場の測定表を提出	

15. マット

15-1 アスファルトマット

区分	管理項目	管理内容	管理方法	品質規格	測定頻度	結果の整理方法	備考
1) アスファルトマット	材質	合材の配合、合材の強度、アスファルトの針入度、マットの押抜き強度が 特 に適合していること。	製造工場の試験成績表により確認	共 第4編 2-16-1 又は特による。	1,000m ² に1回	試験成績表及び配合表を提出	17-1アスファルト舗装を適用する。
	外観	補強材の種類は 特 に適合していること。	観 察	特 による。	搬入時、適宜		
	形状寸法	厚 さ		スチールテープ等で測定	特 による。	20枚に1枚を2箇所	管理表を作成し提出
幅及び長さ			スチールテープ等で測定	特 による。	20枚に1枚を1箇所	管理表を作成し提出	
2) 摩擦増大用マット	材質						15-1-1)アスファルトマットを適用する。
	形状寸法						15-1-1)アスファルトマットを適用する。

15-2 繊維系マット

区分	管理項目	管理内容	管理方法	品質規格	測定頻度	結果の整理方法	備考
1) 繊維系マット	材質及び規格	伸び、引裂、引張強度等が(特)に適合していること。	製造工場の試験成績表により確認	特 による。	搬入前、適宜	試験成績表を提出	引張試験JIS L 1908 引裂試験JIS L 1096

15-3 合成樹脂系マット

区分	管理項目	管理内容	管理方法	品質規格	測定頻度	結果の整理方法	備考
1) 合成樹脂系マット	材質及び規格	伸び、引裂、引張強度、比重、耐海水引張強度等が(特)に適合していること。	製造工場の試験成績表により確認	特 による。	搬入前、適宜	試験成績表を提出	引張試験JIS K 6723 引裂試験JIS K 6252 比重試験JIS K 7112 耐海水試験 JIS K 6773

15-4 ゴムマット

区分	管理項目	管理内容	管理方法	品質規格	測定頻度	結果の整理方法	備考
1) ゴムマット	材質及び規格	硬度、伸び、引裂、引張強度等が 特 に適合していること。	製造工場の試験成績表により確認	特 による。	搬入前、適宜	試験成績表を提出	引張試験JIS K 6251 引裂試験JIS K 6252
2) 摩擦増大用マット	材質	特 による。	製造工場の試験成績表により確認	特 による。	特 による。	試験成績表を提出	
	形状寸法	特 による。	スチールテープ等で測定	特 による。	特 による。	管理表を作成し提出	

16. コンクリート

16-1 レディーミクストコンクリート

区分	管理項目	管理内容	管理方法	品質規格	測定頻度	結果の整理方法	備考	
1) JIS工場製品	配合	規定の品質が得られることの確認	レディーミクストコンクリート配合報告書の確認 配合設計の基礎となる資料の検討	JIS A 5308 及び特による。 JIS A 5308 及び特による。	製造前及び使用材料の変更時 製造前及び使用材料の変更時	配合報告書を提出 配合設計の基礎資料を提出	水セメント比の算定方法、配合修正の条件と方法	
		試験練り	JIS A 1138 又はプラントによりコンクリートを製造し、スランプ、空気量、強度、塩化物量、その他の品質の確認		JIS 工場製品以外で監督職員が指示した時	試験成績表を提出	様式・品質16-1参照	
	スランプ	スランプ試験	JIS A 1115 JIS A 1101 荷卸し地点で採取、試験	共 第4編 表4-2	供試体作成時	管理表を作成し提出	様式・品質16-2参照	
	沈下度	沈下度試験（舗装用コンクリートに適用）	土木学会規準「振動台式コンシステンシ試験方法」	特による。	供試体作成時	管理表を作成し提出		
	空気量	空気量試験	JIS A 1115 JIS A 1116 JIS A 1118 JIS A 1128 荷卸し地点で採取、試験	規定値に対する許容範囲は± 1.5%	供試体作成時	管理表を作成し提出	様式・品質16-2参照	
	強度	供試体の作成	JIS A 1115 JIS A 1132 荷卸し地点で作成		1日1回とし、1日の打設量が150m ³ を超える場合は1日2回とする。ただし、同一配合の1日当り打設量が少量の場合は、監督職員の承諾を得て打設日数に関係なく100m ³ ごとに1回とすることができる。			
		圧縮試験	JIS A 1108	1回の試験結果は、呼び強度（指定強度）の値の85%以上 3回の試験結果の平均値は、呼び強度（指定強度）の値以上	供試体作成毎1回の試験は、3個の供試体の平均値とする。	管理表を作成し提出	様式・品質16-2参照 少量の場合は省略できる。	

16 - 1 レディーミクストコンクリート

区分	管理項目	管理内容	管理方法	品質規格	測定頻度	結果の整理方法	備考
1) JIS工場製品		曲げ試験	JIS A 1106	1回の試験結果は、呼び強度（指定強度）の値の85%以上 3回の試験結果の平均値は、呼び強度（指定強度）の値以上	供試体作成毎1回の試験は、3個の供試体の平均値とする。	管理表を作成し提出	様式・品質16-2参照 少量の場合は省略できる。
	コンクリート温度	温度測定	供試体作成場所で測定	特 による。 5 以上35 以下	供試体作成毎	管理表を作成し提出	様式・品質16-2参照
			打設場所で測定	特 による。 5 以上35 以下			配合報告書の「指定事項」と対比
塩化物含有量	塩化物量試験	JIS A 1115 JIS A 5308 附属書 5	JIS A 5308 による。	第1回コンクリート打設前及び使用材料の変更時	試験成績表を提出	無筋コンクリートで用心鉄筋が入らない構造物は全塩化物イオン量の制限はしない。	

16 - 2 コンクリートミキサー船

区分	管理項目	管理内容	管理方法	品質規格	測定頻度	結果の整理方法	備考
1) コンクリートミキサー船							16-1レディーミクストコンクリートを適用する。

16 - 3 現場練りコンクリート

区分	管理項目	管理内容	管理方法	品質規格	測定頻度	結果の整理方法	備考	
1) 現場練りコンクリート								
イ) 配合指定	示方配合	試験練り	JIS A 1138 又はプラントによりコンクリートを製造し、スランプ、空気量、強度、塩化物量、その他の品質の確認		施工前1回	試験成績表を提出	様式・品質16-1参照 ₂₈ は、配合強度を標準とする。	
	現場配合	細骨材の表面水量	JIS A 1111 JIS A 1125		1日1回以上	試験成績表を提出		
		骨材の粒度	JIS A 1102	共 第4編 表2-1	1日1回	試験成績表を提出	2-1砂を適用する。	
	材料の計量	計量装置の精度パッチミキサ	静荷重試験			6箇月1回	検定合格証又は試験成績表（写）を提出	
		連続練りミキサ	キャリブレーション			工事開始前1回	各材料ごとのキャリブレーション結果を提出	
	計量誤差パッチミキサ	0点、設定針、表示針を観察、確認	共 第4編 表4-1		午前、午後の作業開始時			

区分	管理項目	管理内容	管理方法	品質規格	測定頻度	結果の整理方法	備考	
			連続 8 バッチについて計量時の指示値又は自動記録を読み取る。	共 第 4 編 表4-1	1 箇月 1 回	試験成績表を提出		
		連続練りミキサ	カウント数、表示針を観察、確認	共 第 4 編 表4-1	午前、午後の作業開始時			
		練混ぜ性能バッチミキサ	JIS A 1119			6 箇月 1 回	試験成績表を提出	コンクリート標準示方書参照
	練混ぜ	連続練りミキサ	土木学会規準「連続ミキサの練混ぜ性能試験方法」			工事開始前 1 回	試験成績表を提出	コンクリート標準示方書参照
		練混ぜ時間バッチミキサ	時間測定	規定の時間以上及び同時間の 3 倍以下	午前、午後の作業開始時			
		外観、均一性、ワーカビリチー等	観 察			全バッチ		
	スランプ又は沈下度	スランプ試験	JIS A 1115 JIS A 1101 打設現場で採取、試験	共 第 4 編 表4-2	供試体作成時	管理表を作成し提出	様式・品質16-2参照	
		沈下度試験（舗装用コンクリートに適用）	土木学会規準「振動台式コンシステンシー試験方法」		供試体作成時	管理表を作成し提出		
	空気量	空気量試験	JIS A 1115 JIS A 1116 JIS A 1118 JIS A 1128 荷卸し地点で採取、試験	規定値に対する許容範囲 ± 1.5%	供試体作成時	管理表に記録提出	様式・品質16-2参照	
	強 度	供試体の作成	JIS A 1115 JIS A 1132 打設現場で作成			1 日 1 回とし、1 日の打設量が 150 m ³ を超える場合は 1 日 2 回とする。ただし、同一配合の 1 日当り打設量が少量の場合は、監督職員の承諾を得て打設日数に関係なく 100m ³ ごとに 1 回とすることができる。		
		圧縮試験	JIS A 1108	1 回の試験結果は、指定強度の値の 85% 以上、3 回の試験結果の平均値は、指定強度の値以上	供試体作成毎 1 回の試験は、3 個の供試体の平均値とする。	管理表及び管理図を作成し提出	様式・品質16-2、16-3参照少量の場合は省略できる。	

区 分	管理項目	管理内容	管理方法	品質規格	測定頻度	結果の整理方法	備 考
		曲げ試験	JIS A 1106	1回の試験結果は、指定強度の値の85%以上、3回の試験結果の平均値は、指定強度の値以上	供試体作成毎1回の試験は、3個の供試体の平均値とする。	管理表及び管理図を作成し提出	様式・品質16-2、16-3参照少量の場合は省略できる。
	コンクリート温度	温度測定	供試体作成場所で測定、打設場所で測定	特 による。	供試体作成毎	管理表を作成し提出	様式・品質16-2参照
	塩化物含有量	塩化物量試験	JIS A 1115 JIS A 5308 附属書 5 出荷場所又は荷卸し場所で測定	特 による。	第1回コンクリート打設前及び使用材料の変更時	試験成績表を提出	無筋コンクリートで用心鉄筋が入らない構造物は全塩化物イオン量の制限はしない。
ロ) 品質指定							16-1レディーミクストコンクリートを適用する。

16 - 4 暑中コンクリート

区 分	管理項目	管理内容	管理方法	品質規格	測定頻度	結果の整理方法	備 考
1) 暑中コンクリート	水及び骨材の温度	温度測定	温度測定		随 時		その他の項目は、レディーミクストコンクリート・現場練コンクリートを適用する。
	コンクリート温度	温度測定	供試体作成場所で測定、打設場所で測定	特 による。暑中コンクリートは35	供試体作成毎	管理表を作成し提出	様式・品質16-2参照

16 - 5 寒中コンクリート

区 分	管理項目	管理内容	管理方法	品質規格	測定頻度	結果の整理方法	備 考
1) 寒中コンクリート	水及び骨材の温度	温度測定	温度測定		随 時		その他の項目は、レディーミクストコンクリート・現場練コンクリートを適用する。
	コンクリート温度	温度測定	供試体作成場所で測定、打設場所で測定	特 による。寒中コンクリートは5~20	供試体作成毎	管理表を作成し提出	様式・品質16-2参照

16 - 6 水中コンクリート

区 分	管理項目	管理内容	管理方法	品質規格	測定頻度	結果の整理方法	備 考
1) 水中コンクリート							16-1レディーミクストコンクリートを適用する。

16 - 7 袋詰コンクリート

区 分	管理項目	管理内容	管理方法	品質規格	測定頻度	結果の整理方法	備 考
1) 袋詰コンクリート							16-1レディーミクストコンクリートを適用する。

16 - 8 水中不分離性コンクリート

区 分	管理項目	管理内容	管理方法	品質規格	測定頻度	結果の整理方法	備 考
1) 水中不分離性コンクリート							16-1レディーミクストコンクリートを適用する。

16 - 9 プレパックドコンクリート

区 分	管理項目	管理内容	管理方法	品質規格	測定頻度	結果の整理方法	備 考
1) プレパックドコンクリート							16-1レディーミクストコンクリートを適用する。

16 - 10 コンクリート舗装

区 分	管理項目	管理内容	管理方法	品質規格	測定頻度	結果の整理方法	備 考
1) コンクリート舗装							16-1レディーミクストコンクリートを適用する。

17. アスファルトコンクリート

17-1 アスファルト舗装

区分	管理項目	管理内容	管理方法	品質規格	測定頻度	結果の整理方法	備考	
1) アスファルト コンクリート	配合設計	試験練り及びマーシャル試験	監督職員の承諾する方法により、特 の品質が得られることを確認	共 第4編 2-18-1 又は特による。	共 第4編 2-18-1による。	試験成績表及び配合表を提出	舗装撤去、復旧等簡易なものについては監督職員の承諾を得て省略することができる。	
	材料の計量	計量機の検定						検定合格証(写)提出
		計量誤差				監督職員が必要と認めるとき測定		
		骨材の合成粒度(ホットビン)	JIS A 1102 JIS A 1204 現場配合決定時の粒度と対比			1日1回		
	混合物	ミキサ排出時の温度	温度測定		事前に監督職員に承諾を得た温度に対し±25 かつ185 以下	運搬車毎	適 宜	
		敷き均したときの温度(初転圧直前)	温度測定		110 以上	運搬車毎ただし同一配合の合材100 t未満のものは1日2回(午前、午後)	管理図を作成し提出	
		安定度等	舗装施工便覧(マーシャル安定度試験方法)	共 第4編 2-18-1		1日1回	管理図を作成し提出	
		抽出アスファルト量	舗装施工便覧(アスファルト混合物の抽出試験方法)	舗装施工便覧		抽出試験1日1回 印字記録の場合は、全数	管理図を作成し提出	
		粒 度	抽出ふるい分け試験又は印字記録	舗装施工便覧		抽出試験1日1回 印字記録の場合は、全数	管理図を作成し提出	
		コアによる密度の測定	舗装施工便覧(締め固めた歴青混合物の密度試験方法)	規準密度の94%以上		1,000m ² 毎に1回	管理図を作成し提出	

18. 組立魚礁部材

18-1 コンクリート部材

区 分	管理項目	管理内容	管理方法	品質規格	測定頻度	結果の整理方法	備 考
1) コンクリート部材	外 観	有害な傷、ひび割れ、欠け、ねじれ等がないこと。	観 察	異常が認められないこと。	搬入時、全数		
	形状寸法	特 の形状寸法に適合していること。	製造工場の測定結果表により確認	共 第4編 2-19-1 又は 特 による。	搬入前、全数	測定結果表(検査証明書)を提出	
	強 度	供試体の作成	JIS A 1132		1日1回とし、1日の打設量が50m ³ を超える場合は50m ³ ごとに1回とする。		
		圧縮試験	JIS A 1108	1回の試験結果は、指定強度の値の85%以上、3回の試験結果の平均値は、指定強度の値以上		製造工場の試験成績表(検査証明書)を提出	

18-2 鋼製部材

区 分	管理項目	管理内容	管理方法	品質規格	測定頻度	結果の整理方法	備 考
1) 鋼製部材	本体・付属品の化学成分、機械的性質	特 に適合していること。	製造工場の試験成績表(検査証明書)により確認	共 第4編 2-19-2 又は 特 による。		試験成績表(検査証明書)を提出	
	外 観	有害な傷、変形等がないこと。	観 察	異常が認められないこと。	搬入時、全数		
	形状寸法	特 の形状寸法に適合していること。	製造工場の測定結果表により確認	共 第4編 2-19-2 又は 特 による。	搬入前、全数	測定結果表表(検査証明書)を提出	
	溶接部	割れ、ブローホール及びのど厚並びにサイズの過不足等有害な欠陥がないこと。	JIS Z 3104 放射線透過試験の他、特 による。 製造工場の試験成績表(検査証明書)により確	共 第4編 2-19-2 又は 特 による。	搬入前、全数	試験成績表(検査証明書)を提出	

18-3 化学系(FRP)部材

区分	管理項目	管理内容	管理方法	品質規格	測定頻度	結果の整理方法	備考
1) FRP部材	材質・化学成分	特に適合していること。	製造工場の試験成績表(検査証明書)により確認	共 第4編 2-19-3 又は 特 による。		試験成績表(検査証明書)を提出	
	外観	有害な傷、変形等がないこと。	観察	異常が認められないこと。	搬入時、全数		
	形状寸法	特 の形状寸法に適合していること。	製造工場の測定結果表(検査証明書)により確認	共 第4編 2-19-3 又は 特 による。	搬入前、全数	測定結果表(検査証明書)を提出	
	質量	特 の形状寸法に適合していること。	製造工場の測定結果表(検査証明書)により確認	共 第4編 2-19-3 又は 特 による。	搬入前、全数	測定結果表(検査証明書)を提出	

19. その他

19-1 ベーパードレーン

区分	管理項目	管理内容	管理方法	品質規格	測定頻度	結果の整理方法	備考
1) ドレーン材	材質	種類	観察	特 による。	施工中適宜	試験成績表を提出	
		品質	特 による。	特 による。	搬入前に1回	管理表を作成し提出	

19-2 路盤紙

区分	管理項目	管理内容	管理方法	品質規格	測定頻度	結果の整理方法	備考
1) 路盤紙	材質	種類	観察	特 による。	施工中適宜		
		品質	特 による。	特 による。	搬入前に1回	特 による。	

19-3 防砂目地板

区分	管理項目	管理内容	管理方法	品質規格	測定頻度	結果の整理方法	備考
1) 防砂目地板	材質	種類	観察	特 による。	施工中適宜		
		品質	特 による。	特 による。	搬入前に1回	特 による。	

19-4 区画線及び道路標示

区分	管理項目	管理内容	管理方法	品質規格	測定頻度	結果の整理方法	備考
1) 区画線及び道路標示	材質	種類	観察	特 による。	施工中適宜		
		品質	特 による。	共 第4編 2-19-4 又は 特 による。	搬入前に1回	特 による。	

19 - 5 道路標識

区分	管理項目	管理内容	管理方法	品質規格	測定頻度	結果の整理方法	備考
1) 道路標識	材質	種類 品質	観察 特による。	特による。 共 第4編 2-19-5 又は 特による。	施工中適宜 搬入前に1回	特による。	

19 - 6 防護柵

区分	管理項目	管理内容	管理方法	品質規格	測定頻度	結果の整理方法	備考
1) 防護柵	材質	種類 JIS規準に適合していること。	観察 製造工場の試験成績表により確認	特による。 共 第4編 2-19-6 又は 特による。	施工中適宜 搬入前に1回	監督職員が指示したとき試験成績表(検査証明書)を提出	

19 - 7 溶接材

区分	管理項目	管理内容	管理方法	品質規格	測定頻度	結果の整理方法	備考	
1) 溶接材	材質	種類 JIS規準に適合していること。	観察 製造工場の試験成績表により確認	特による。 共 第4編 2-19-7 又は 特による。	施工中適宜 搬入前に1回	監督職員が指示したとき試験成績表(検査証明書)を提出		
		溶接部の強度	引張及び曲げ	JIS Z 3121、3131等公的機関の試験成績により確認	特による。	特による。	試験成績表(検査証明書)を提出	
		非破壊試験	JIS Z 3104放射線透過試験の他、特による。 カラーチェック	特による。 特による。	特による。 特による。	写真又はフィルムを提出 写真を提出		

19 - 8 ガス切断材

区分	管理項目	管理内容	管理方法	品質規格	測定頻度	結果の整理方法	備考
1) ガス切断材	材質	種類 JIS規準に適合していること。	観察 製造工場の試験成績表により確認	特による。 共 第4編 2-19-8 又は 特による。	施工中適宜 搬入前に1回	監督職員が指示したとき試験成績表(検査証明書)を提出	

19 - 9 汚濁防止膜

区分	管理項目	管理内容	管理方法	品質規格	測定頻度	結果の整理方法	備考
1) 汚濁防止膜	材質	種類 品質	観察 特による。	特による。 特による。	施工中適宜 搬入前に1回	特による。	

骨材のふるい分け試験 (J I S A 1 1 0 2)

様式・品質 3-1-1

工 事 名 _____
 工 種 _____
 プラント名 _____
 試料採取 _____
 場 所 _____
 試験年月日 _____
 試験場所 _____
 測定者 _____ 印 _____

	細骨材	粗骨材
最大寸法		
産地		
比重		
吸水量		

比重、吸水量は 年 月 日の測定値

細骨材の種類		粗 粒 率		現場代理人		粗 粒 率		粗骨材の種類	
ふるい目 (mm)	ふるい残量 (kg)	ふるい残量 (%)	ふるい目 (mm)	ふるい残量 (kg)	ふるい目 (mm)	ふるい残量 (kg)	ふるい目 (mm)	ふるい残量 (%)	ふるい目 (mm)
			63						
			53						
			37.5						
9.5			31.5						
4.75			26.5						
2.36			19						
1.18			16						
0.6			9.5						
0.3			4.75						
0.15			2.36						
皿		100	皿						100
計		100	計						100

防 舷 材 形 状 管 理 表 (例)

工 事 名 _____ 型 式 _____

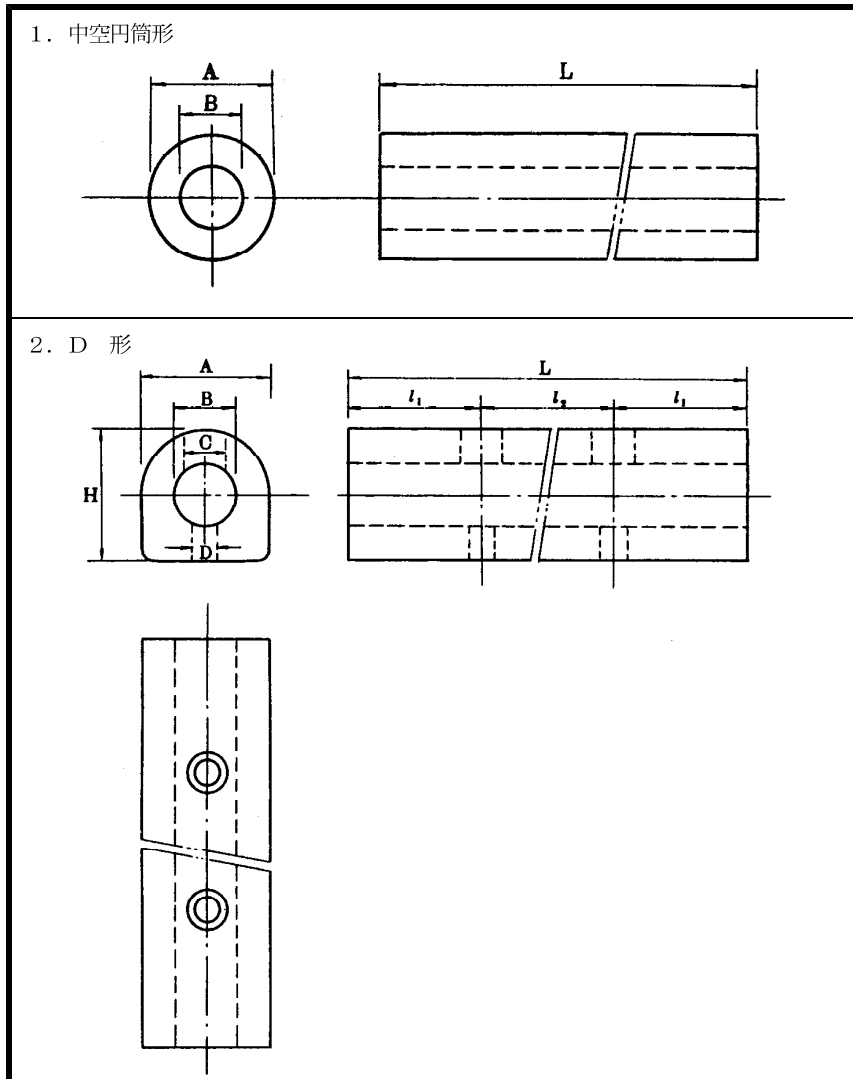
年 月 日 _____ 現場代理人 _____ 印 _____

単位 mm

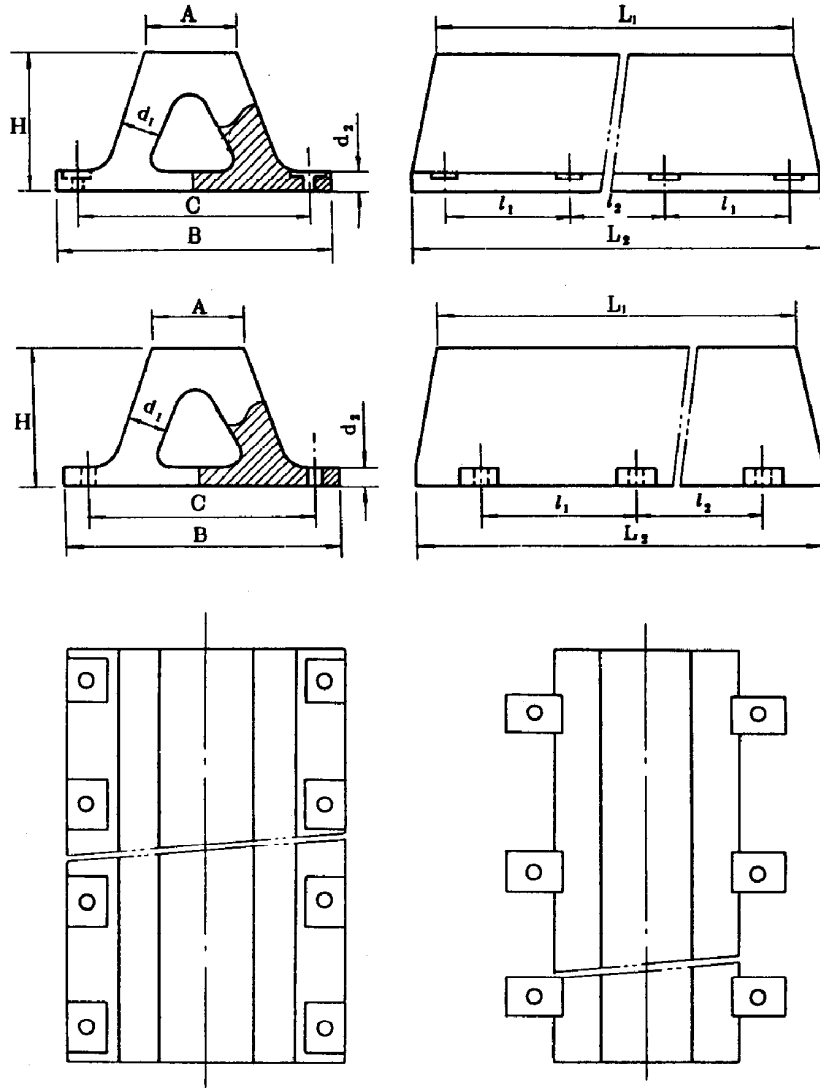
測定箇所		標準寸法	No.	No.	No.	備 考
長 さ	L ₁					
	L ₂					
幅	A					
	B					
高 さ	H					
肉 厚	d ₁					
底 版 厚	d ₂					
ボルト穴径	φ					
ボルト穴の 中心間隔	C					
	l ₁					
	l ₂					
そ の 他						

(別紙)

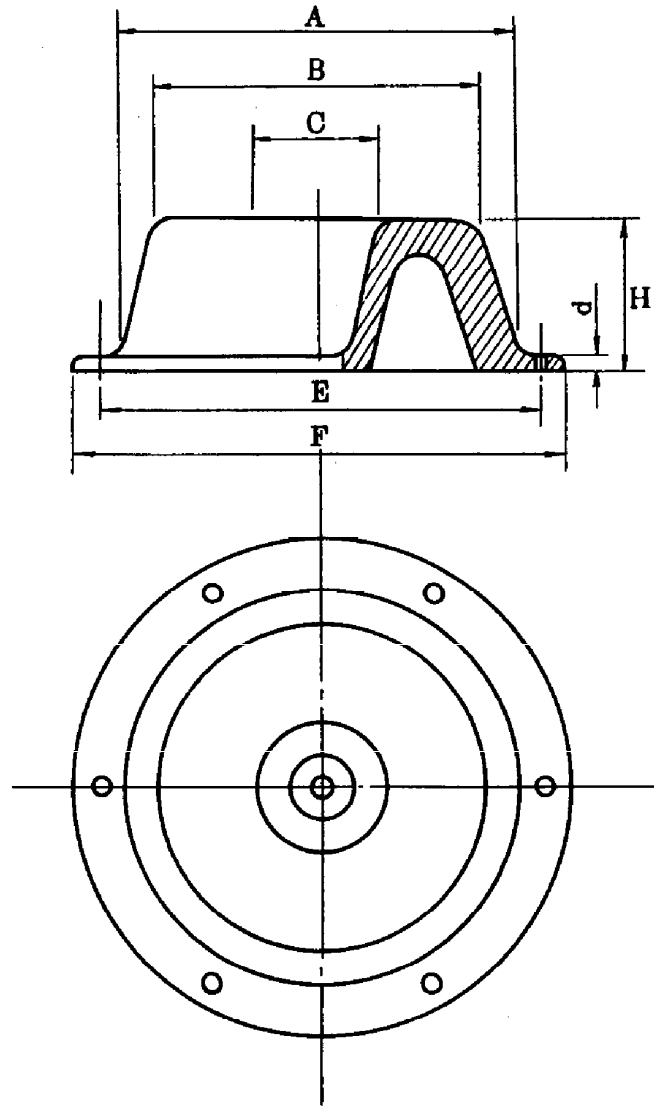
防眩材形状測定箇所 (例)



3. V 形



4. サークル形



コンクリート試験成績表（試験練用）

工 事 名 _____ 工 種 _____
 試 験 日 _____ 年 _____ 月 _____ 日 _____ 立 会 者 _____
 試 験 場 所 _____ // _____ 印 _____

1 示方配合表

粗骨材の 最大寸法 (mm)	スランブの 範 囲 (cm)	空 気 量 の 範 囲 (%)	水セメント比 W/C (%)	細 骨 材 率 s / a (%)

2 現場配合表

コンクリート量 (m ³)	W (kg)	C (kg)	S (kg)	G (kg)
1				

3 試料採取及び養生 (JIS A 1115 及び 1132)

採 取 年 月 日	
採 取 場 所	
採 取 時 刻	
天 候	
気 温	
コンクリート温度	
ス ラ ン ブ	
空 気 量	
養 生 方 法	
養 生 温 度	
材 令	

プラント名 _____

測定者 _____ 印

現場代理人 _____ 印

単 位 量 (kg/m ³)				
水, W	セメント, C	細骨材, S	粗骨材, G	混和剤()

混和剤 (ml, g)	表面水 (%)		摘 要
	S	G	

4 試験成績表 (JIS A 1108 又は 1106)

供試体番号	No.	1	2	3	平均
供試体の直径	cm				
" 幅					
" 高さ					
" 長さ					
" スパン					
最大荷重	kN				
圧縮強度	N/mm ²				
曲げ強度					
破壊状況					
その他					

コンクリート強度（圧縮）管理表

工事名 _____ 工種 _____

打設年月日	番 号	スランプ (cm)	空気量 (%)	温 度 (°C)		
					試験月日	X ₁

設 計 条 件

呼 び 強 度	N/mm ²	標 準 偏 差	N/mm ²
粗骨材の最大寸法	mm	変 動 係 数	%
スランプの範囲	cm～ cm	割 増 係 数	
空気量の範囲	%～ %	配 合 強 度	N/mm ²

X管理
管理限界＝
UCL＝
LCL＝
 $\bar{X} = \frac{\sum X}{N} =$

※ J I S工場の場合はR_s、R_m、 $(X - \bar{X})^2$ 、標準偏差、変動係数、割増係数、配合強

現場代理人 _____ 印 _____

σ_{28}			R s	R m	$(X-\bar{X})^2$	摘 要
X ₂	X ₃	平均値X				

図 R s 管理図 R m管理図

$$\text{標準偏差 } \sigma = \sqrt{\frac{\sum (X-\bar{X})^2}{N-1}}$$

$\bar{X} \pm 2.66\bar{R}_s$ 管理限界=3.27 \bar{R}_s 管理限界=2.57 \bar{R}_m
 UCL= UCL=

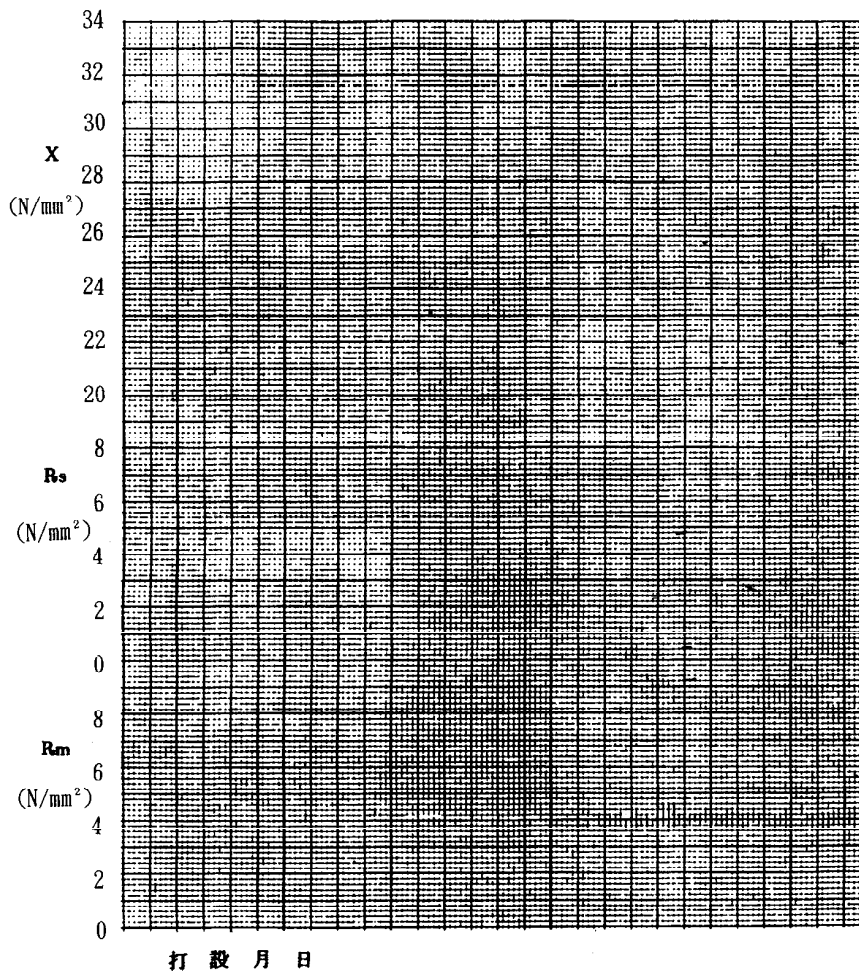
$$\bar{R}_s = \frac{\sum R_s}{N-1} = \quad \bar{R}_m = \frac{\sum R_m}{N} = \quad \text{変動係数 } V = \frac{\sigma}{\bar{X}} \times 100 =$$

度は不要

コンクリート強度（圧縮）管理図

工事名

工種



現場代理人 _____ 印

