

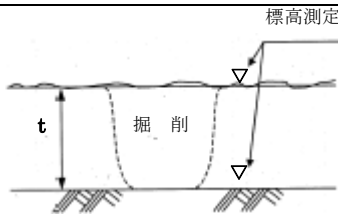
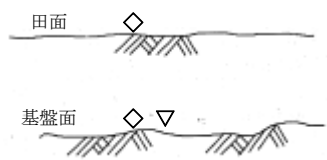
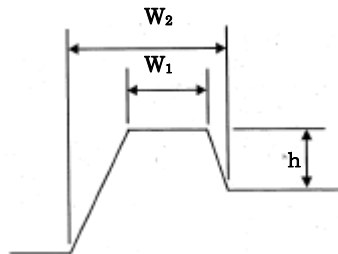
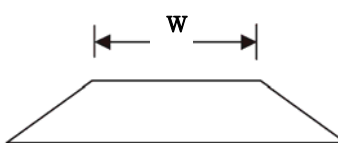
出来形管理基準及び規格値 第16編 ほ場整備編

編	章	節	条	枝番	工 種	測 定 項 目	規 格 値
16 ほ場整備編	1 ほ場整備	3 整地工	2		整地工 (表土扱い)	厚 さ t	● -20%
						整地工 (基盤整地) (表土整地)	基 準 高 ▽
						均 平 度 ◇	● ±50
16 ほ場整備編	1 ほ場整備	3 整地工	5		畦畔工	高 さ h	● -50
						幅 w 1~w 2	● -50
16 ほ場整備編	1 ほ場整備	3 整地工	6		田区進入路工	幅 w	● -150

●：出来形管理図表を作成する。

△：設計図等を使用し設計寸法と比較対照出来るように整理

単位：mm

測 定 基 準	測 定 箇 所	摘 要
10a 当たり 3 点以上測定。 (標高差測定又はつぼ堀りによる。)		
10a 当たり 3 点以上測定。 (標高測定する)		1. 基準高は、 基盤面の高 さとする。 2. 均平度は 基盤整地及 び表土整地 後に測定す る。
1. 施工延長 200mに 1 箇所の割合で 測定。 2. 施工延長を示さない場合は、1 畝区 につき 1 箇所の割合で測定。		
箇所毎に測定		

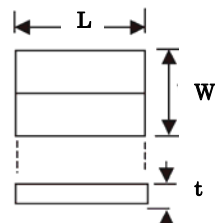
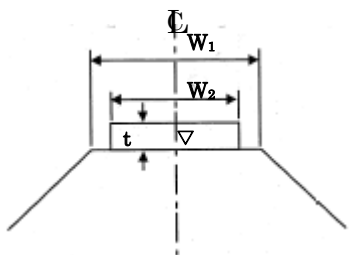
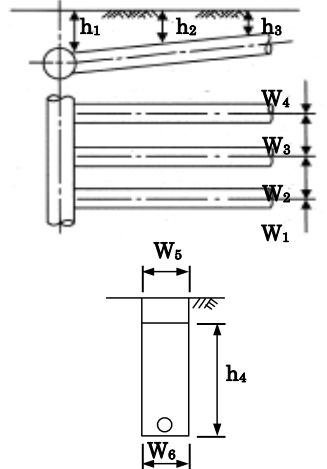
出来形管理基準及び規格値 第16編 ほ場整備編

編	章	節	条	枝番	工 種	測 定 項 目	規 格 値
16 ほ場整備編	1 ほ場整備	3 整地工	7		床版進入路工	幅 L	● ±30
						厚 さ t	● -0~+20
						盛土部の幅 w	● -150
16 ほ場整備編	4 耕作道路	3 耕作道路工	2		耕作道路工 (道路工) (隅切工) (路盤工)	基準高 ▽	指定したとき ● ±150
						厚 さ t	● -45
						幅 w 1~w 2	● -150
16 ほ場整備編	5 暗渠排水	3 暗渠排水工	2		吸水渠工	布設深 h1~h3	● -75
						間 隔 w1~w4	● ±750
						施 工 延 長	△-1,000
						掘 削 幅 w5	● -30
						被覆材幅 w6	● -30
						被覆材厚 h4	● -30
16 ほ場整備編	5 暗渠排水	3 暗渠排水工	3		集水渠工 (支線)	布設深 h	● -75
						施 工 延 長	△-1,000

●：出来形管理図表を作成する。

△：設計図等を使用し設計寸法と比較対照出来るように整理

単位：mm

測 定 基 準	測 定 箇 所	摘 要
<p>1. 幅、厚さについては、箇所毎に測定。 2. 盛土部の幅については、10箇所につき1回測定。</p>		<p>盛土部の幅については、盛土タイプ時に測定する。</p>
<p>1. 幹線道路は、施工延長 50mにつき1箇所の割合で測定。 2. 支線道路は、施工延長 200mにつき1箇所測定。 3. 隅切工は、耕作道路 1路線毎に、1箇所の割合で測定。</p>		<p>舗装を行うときは、農道工事を適用する。</p>
<p>上、下流端の2箇所を測定。 ただし、1本の布設長が100m以上のときは、中間点を加えた3箇所を測定。</p>		
<p>施工延長 50mにつき 1箇所の割合で測定。</p>	