

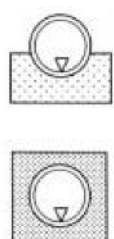
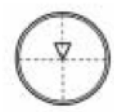
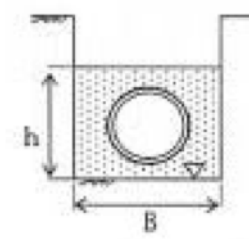
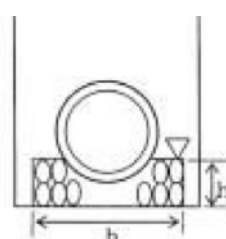
出来形管理基準及び規格値 第12編 下水道編

編	章	節	条	工 種	測 定 項 目	規 格 値
12 下 水 道 編	1 管 路	3 管 き よ 工 (開 削)	4 管 布 設 工	管布設工 (自然流下管)	基準高▽	●±25
					中心線の変位(水平)	△±25
					延長 ℓ	△-ℓ /500 かつ-200
					総延長 L	△-200
12 下 水 道 編	1 管 路	3 管 き よ 工 (開 削)	4 管 布 設 工	圧送管	基準高▽	●±25
					中心線の変位(水平)	●△-30
					総延長 L	△-200
12 下 水 道 編	1 管 路	3 管 き よ 工 (開 削)	5 管 基 礎 工	砂基礎	幅 B	△-50
					厚さ h	△-30
12 下 水 道 編	1 管 路	3 管 き よ 工 (開 削)	5 管 基 礎 工	碎石基礎	幅 b	△-50
					厚さ h	△-30

●：出来形管理図表を作成する。

△：設計図等を使用し設計寸法と比較対照出来るように整理

単位：mm

測 定 基 準	測 定 箇 所	摘 要
基準高、中心線の変位(水平)は、マンホール間の中央部及び両端部を測定する。 延長ℓ はマンホール間を測定する。		12-1-3-4
施工延長 20m毎、又は測点毎に測定する。		12-1-3-4
施工延長 40m (測点間隔 25mの場合は 50m) につき 1ヶ所、延長 40m (又は 50m) 以下のものは 1 施工箇所につき 2ヶ所		12-1-3-5
施工延長 40m (測点間隔 25mの場合は 50m) につき 1ヶ所、延長 40m (又は 50m) 以下のものは 1 施工箇所につき 2ヶ所		12-1-3-5


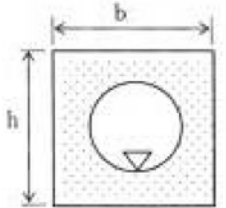
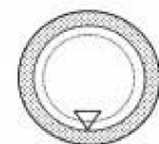
出来形管理基準及び規格値 第12編 下水道編

編	章	節	条	工 種	測 定 項 目	規 格 値
12 下 水 道 編	1 管 路	4, 5 管 き よ 工 (小口径推進、推進)	3 推 進 工	推進工	基準高▽	●±50
					中心線の変位(水平)	△±50
					厚 さ t	△-ℓ /500 かつ-200△
					延 長 L	△-200
12 下 水 道 編	1 管 路	4, 5 管 き よ 工 (小口径推進、推進)	4 立 坑 内 管 布 設 工	空伏工	基準高▽	●±50
					幅 b	△-30
					高さ h	△-30
					中心のずれ	△±50
					延長	△-50
12 下 水 道 編	1 管 路	6 管 き よ 工 (シールド)	3 一 次 覆 工	掘進工	基準高▽	●±50
					中心線の変位(水平)	△±100
					延長 ℓ	△-ℓ /500 かつ-200△
					総延長 L	△-200

●：出来形管理図表を作成する。

△：設計図等を使用し設計寸法と比較対照出来るように整理

単位：mm

測 定 基 準	測 定 箇 所	摘 要
<p>基準高、中心線の変位(水平)は、推進管1本ごとに1ヶ所測定する。 また、掘進中の蛇行状況、推進力等をまとめる。</p> <p>延長ℓはマンホール間を測定する。</p>		<p>12-1-4-3 12-1-5-3</p>
<p>1 施工箇所ごとに測定する。</p>		<p>12-1-4-4 12-1-5-4</p>
<p>基準高、中心線の変位(水平)は、セグメント5リングにつき1箇所測定する。</p> <p>延長ℓはマンホール管を測定する。</p>		<p>12-1-6-3</p>

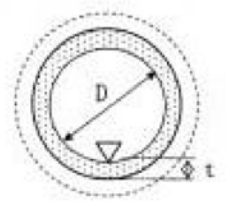
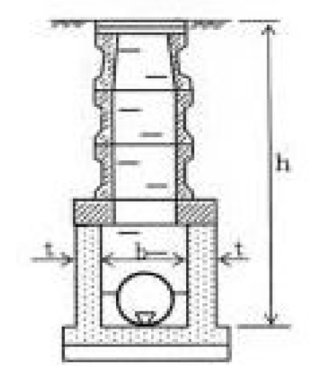
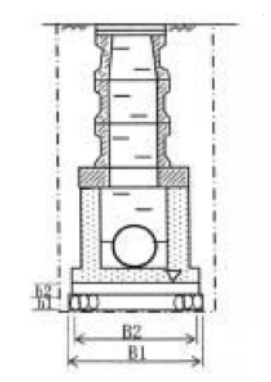
出来形管理基準及び規格値 第12編 下水道編

編	章	節	条	工 種	測 定 項 目	規 格 値
12 下 水 道 編	1 管 路	6 管 き よ 工 (シ ー ル ド)	4 二 次 覆 工	二次覆工	基準高▽	●±50
					中心線の変位(水平)	△±50
					二次覆工厚 t	●-20
					仕上がり内径 D	△±20
					勾配	±20%
					延長 ℓ	△-ℓ /500 かつ-200△
					総延長 L	△-200
12 下 水 道 編	1 管 路	8 マ ン ホ ー ル 工	3 現 場 打 ち マ ン ホ ー ル 工	標準マンホール工	基準高▽	●±25
					幅 b(内法)	△-20
					厚壁 t	△-10
					高さ h	△-20
12 下 水 道 編	1 管 路	8 マ ン ホ ー ル 工	3 現 場 打 ち マ ン ホ ー ル 工	マンホール基礎工	基準高▽	●±30
					基礎工幅 B1	△-50
					基礎工高 h1	△-30
					コンクリート工幅 B2	△-30
					コンクリート工高 h2	△-10

●：出来形管理図表を作成する。

△：設計図等を使用し設計寸法と比較対照出来るように整理

単位：mm

測 定 基 準	測 定 箇 所	摘 要
基準高、中心線の変位(水平)は、施工延長 40mにつき 1ヶ所測定する。 二次覆工厚は、1打設につき端面で上下左右 4. を想定する。 仕上がり内径は、施工延長 40mにつき 1ヶ所測定する。 延長ℓ はマンホール間を測定する。		12-1-6-4
1 施工箇所ごとに測定する。		12-1-8-3
1 施工箇所ごとに測定する。		12-1-8-3

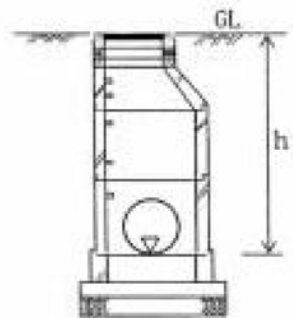
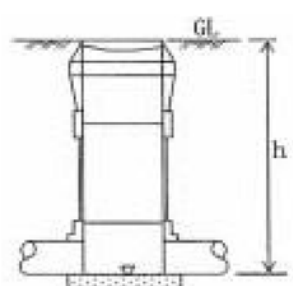
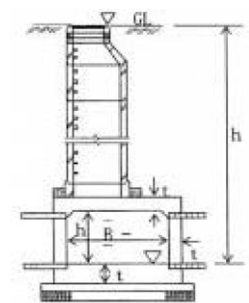
出来形管理基準及び規格値 第12編 下水道編

編	章	節	条	工 種	測 定 項 目	規 格 値
12 下 水 道 編	1 管 路	8 マ ン ホ ール 工	4 組 立 マ ン ホ ール 工	組立マンホール工	基準高▽	●±25
					高さ h	△-20
12 下 水 道 編	1 管 路	8 マ ン ホ ール 工	5 小 型 マ ン ホ ール 工	小型マンホール工	基準高▽	●±25
					高さ h	△-20
12 下 水 道 編	1 管 路	9 特 殊 マ ン ホ ール 工	4 軀 体 工	現場打ち特殊人孔	基準高▽	●±25
					幅 B	△-20
					高さ h	△-20
					壁厚 t	△-10

●：出来形管理図表を作成する。

△：設計図等を使用し設計寸法と比較対照出来るように整理

単位：mm

測 定 基 準	測 定 箇 所	摘 要
1 施工箇所ごとに測定する。		12-1-8-4
1 施工箇所ごとに測定する。		12-1-8-5
1 施工箇所ごとに測定する。		12-1-9-4