

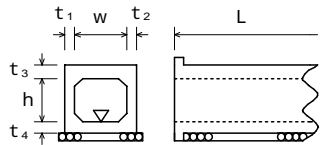
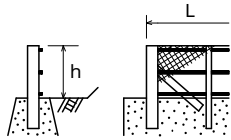
出来形管理基準及び規格値 第10編 道路編

編	章	節	条	枝番	工 種	測 定 項 目	規 格 値
10 道路 編	1 道路 改良	3 工場 製作 工	2	1	遮音壁支柱製作工	部 材	部材長 l (m) $\pm 3 \dots l \leq 10$ $\pm 4 \dots l > 10$
10 道路 編	1 道路 改良	9 カル バート 工	6		場所打函渠工	基 準 高	± 30
						厚 さ $t_1 \sim t_4$	- 20
						幅 (内法) w	- 30
						高 さ h	± 30
						延 長 L	L < 20m L \geq 20m
10 道路 編	1 道路 改良	11 落石 雪害 防止 工	4		落石防止網工	幅 w	- 200
						延 長 L	- 200
10 道路 編	1 道路 改良	11 落石 雪害 防止 工	5		落石防護柵工	高 さ h	± 30
						延 長 L	- 200

: 出来形管理図表を作成する。

: 設計図等を使用し設計寸法と比較対照出来るように整理

単位: mm

測 定 基 準	測 定 箇 所	摘 要
	図面の寸法表示箇所にて測定。	
	両端、施工継手及び図面の寸法表示箇所にて測定。 	
1 施工箇所毎		
施工延長 40m (測点間隔 25mの場合は 50m)につき 1 箇所、施工延長 40m (又は 50m) 以下のものは 1 施工箇所につき 2 箇所。 1 施工箇所毎 		

出来形管理基準及び規格値 第10編 道路編

編	章	節	条	枝番	工 種	測 定 項 目	規 格 値	
10 道路 編	1 道路 改良	11 落石 雪害 防止 工	6		防雪柵工	高 さ h	± 30	
						延 長 L	- 200	
						基礎	幅 w_1, w_2	- 30
							高 さ h	- 30
10 道路 編	1 道路 改良	11 落石 雪害 防止 工	7		雪崩予防柵工	高 さ h	± 30	
						延 長 L	- 200	
						基礎	幅 w_1, w_2	- 30
							高 さ h	- 30
						アンカー長 l	打 込 み l	- 10%
							埋 込 み l	- 5%
10 道路 編	1 道路 改良	12 遮音 壁工	4		遮音壁基礎工	幅 w	- 30	
						高 さ h	- 30	
						延 長 L	- 200	
10 道路 編	1 道路 改良	12 遮音 壁工	5		遮音壁本体工	支柱	間隔 w_1, w_2	± 15
							ず れ a	10
							ねじれ b-c	5
							倒 れ d	$h \times 0.5\%$
						高 さ h	+ 30, - 20	
						延 長 L	- 200	

: 出来形管理図表を作成する。

: 設計図等を使用し設計寸法と比較対照出来るように整理

単位: mm

測 定 基 準	測 定 箇 所	摘 要
施工延長 40m (測点間隔 25m の場合は 50m) につき 1 箇所、施工延長 40m (又は 50m) 以下のものは 1 施工箇所につき 2 箇所。 1 施工箇所毎 基礎 1 基毎		
施工延長 40m (測点間隔 25m の場合は 50m) につき 1 箇所、施工延長 40m (又は 50m) 以下のものは 1 施工箇所につき 2 箇所。 1 施工箇所毎 基礎 1 基毎		
施工延長 40m (測点間隔 25m の場合は 50m) につき 1 箇所、施工延長 40m (又は 50m) 以下のものは 1 施工箇所につき 2 箇所。 1 施工箇所毎		
施工延長 5 スパンにつき 1 箇所 1 施工箇所毎		

出来形管理基準及び規格値 第10編 道路編

編	章	節	条	枝番	工 種	測定項目	規 格 値		
							個々の測定値 (X)		10個の測定値の平均 (X ₁₀)
							中規模以上	小規模以下	中規模以上
10 道路 編	2 舗 装	4 舗 装 工			歩道路盤工 取合舗装路盤工 路肩舗装路盤工	基準高	± 50		
						厚 さ	t < 15cm	- 30	- 10
							t ≥ 15cm	- 45	- 15
						幅	- 100		
10 道路 編	2 舗 装	4 舗 装 工			歩道舗装工 取合舗装工 路肩舗装工 表層工	厚 さ	- 9	- 3	
						幅	- 25		

: 出来形管理図表を作成する。

: 設計図等を使用し設計寸法と比較対照出来るように整理

単位：mm

測 定 基 準	測 定 箇 所	摘 要
<p>基準高は片側延長 40m毎に 1箇所の割で測定。</p> <p>厚さは、片側延長 200m毎に 1箇所掘り起こして測定。</p> <p>幅は、片側延長 80m毎に 1箇所測定。</p> <p>両端部 2点で測定する。</p>	<p>工事規模の考え方</p> <p>中規模工事とは、1層あたりの施工面積が 2,000 m²以上、あるいは基層及び表層用混合物の総使用量が 500 トン以上、小規模とは施工面積が 2,000 m²未満、あるいは基層及び表層用混合物の総使用量が 500 トン未満とする。</p> <p>厚さは、個々の測定値が 10個に 9個以上の割合で規格値を満足しなければならないとともに、平均値 (X_N) について満足しなければならない。</p> <p>コア - 採取について</p> <p>橋面舗装等でコア - 採取により床版等に損傷を与える恐れのある場合は、他の方法によることが出来る。</p> <p>維持工事においては、平坦性の項目を省略することが出来る。</p>	
<p>幅は、片側延長 80m毎に 1箇所の割で測定。厚さは、片側延長 200m毎に 1箇所コアを採取して測定。</p>		

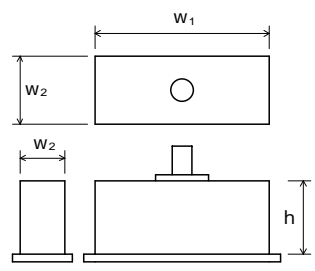
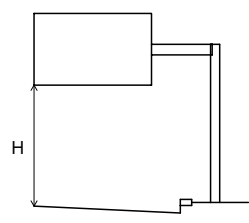
出来形管理基準及び規格値 第10編 道路編

編	章	節	条	枝番	工 種	測 定 項 目	規 格 値
10 道路 編	2 舗装	5 排水 構造 物工	9		排水性舗装用路肩排水工	基 準 高	± 30
						延 長 L	- 200
10 道路 編	2 舗装	7 踏掛 版工	4		踏掛版工 (コンクリート工)	基 準 高	± 20
						各 部 の 厚 さ	± 20
						各 部 の 長 さ	± 30
					(ラバーシュー)	各 部 の 長 さ	± 20
						厚 さ	
					(アンカーボルト)	中 心 の ず れ	± 20
						ア ン カ ー 長	± 20
10 道路 編	2 舗装	9 標識 工	4	1	大型標識工 (標識基礎工)	幅 w_1, w_2	- 30
						高 さ h	- 30
10 道路 編	2 舗装	9 標識 工	4	2	大型標識工 (標識柱工)	設置高さ H	設計値以上

: 出来形管理図表を作成する。

: 設計図等を使用し設計寸法と比較対照出来るように整理

単位：mm

測 定 基 準	測 定 箇 所	摘 要
施工延長 40m (測点間隔 25mの場合は 50m) につき 1 箇所、延長 40m (又は 50m) 以下のものは 1 施工箇所につき 2 箇所。 1 箇所 / 1 施工箇所		
1 箇所 / 1 踏掛版		
1 箇所 / 1 踏掛版		
1 箇所 / 1 踏掛版		
全数		
全数		
全数		
基礎一基毎		
1 箇所 / 1 基		

出来形管理基準及び規格値 第10編 道路編

編	章	節	条	枝番	工 種	測 定 項 目	規 格 値
10 道路 編	2 舗装	12 道路 付 属 施 設 工	5	1	ケーブル配管工	埋 設 深 t	0 ~ +50
						延 長 L	- 200
10 道路 編	2 舗装	12 道路 付 属 施 設 工	5	2	ケーブル配管工 (ハンドホール)	基 準 高	± 30
						厚 さ $t_1 \sim t_5$	- 20
						幅 w_1, w_2	- 30
						高 さ h_1, h_2	- 30
10 道路 編	2 舗装	12 道路 付 属 施 設 工	6		照明工 (照明柱基礎工)	幅 w	- 30
						高 さ h	- 30

: 出来形管理図表を作成する。
: 設計図等を使用し設計寸法と比較対照出来るように整理

単位: mm

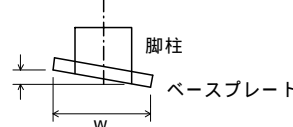
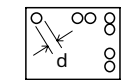
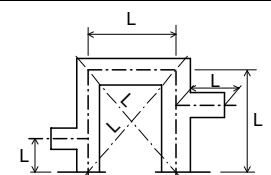
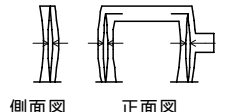
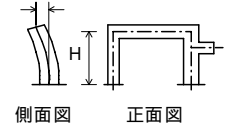
測 定 基 準	測 定 箇 所	摘 要
接続部間毎に1箇所 接続部間毎で全数		
1箇所毎 印は、現場打ちの場合		
1箇所 / 1施工箇所		

出来形管理基準及び規格値 第10編 道路編

: 出来形管理図表を作成する。
 : 設計図等を使用し設計寸法と比較対照出来るように整理

単位：mm

編	章	節	条	枝番	工 種	測 定 項 目	規 格 値					
10 道 路 編	3 橋 梁 下 部	3 工 場 製 作 工	3		鋼製橋脚製作工	部 材	脚柱とベースプレートの鉛直度 (mm)	w/500				
							ベースプレート	孔の位置	± 2			
								孔の径 d	0 ~ 5			
						仮 組	柱の中心間隔、対角長 L (m)	± 5 ... L 10m ± 10 ... 10 < L 20m ± (10 + (L - 20)/10) ...20m < L				
							立 時	はりのカンバー及び柱の曲がり (mm)	L / 1,000			
								柱の鉛直度 (mm)	10...H 10 H...H > 10			

測 定 基 準	測 定 箇 所	摘 要
各脚柱、ベースプレートを測定。		
全数を測定。		
全数を測定。		
両端部及び片持ばり部を測定。		
各主構の各格点を測定。		
各柱及び片持ばり部を測定。 H：高さ (m)		

出来形管理基準及び規格値 第10編 道路編

編	章	節	条	枝番	工 種	測 定 項 目	規 格 値	
10 道 路 編	3 橋 梁 下 部	6 橋 台 工	8		橋台躯体工	基 準 高	± 20	
						厚 さ t	- 20	
						天 端 幅 w_1 (橋軸方向)	- 10	
						天 端 幅 w_2 (橋軸方向)	- 10	
						敷 幅 w_3 (橋軸方向)	- 50	
						高 さ h_1	- 50	
						胸壁の高さ h_2	- 30	
						天 端 長 l_1	- 50	
						敷 長 l_2	- 50	
						胸壁間距離 l	± 30	
						支 間 長 及 び 中心線の変位	± 50	
						支 承 部 ア ン カ ー ボ ル ト の 箱 抜 き 規 格 値	計 画 高	+ 10 ~ - 20
							平 面 位 置	± 20
							ア ン カ ー ボ ル ト 孔 の 鉛 直 度	1 / 50 以下

: 出来形管理図表を作成する。
: 設計図等を使用し設計寸法と比較対照出来るように整理

単位：mm

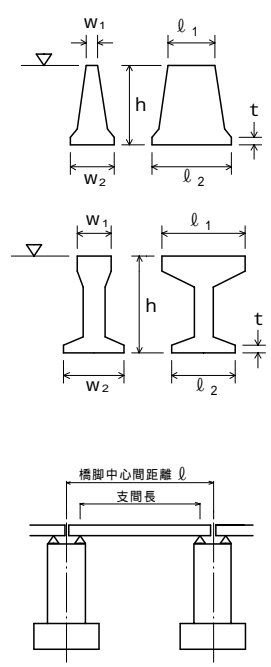
測 定 基 準	測 定 箇 所	摘 要
橋軸方向の断面寸法は中央及び両端部、その他は寸法表示箇所。箱抜き形状の詳細については「道路橋支承便覧」による。		

出来形管理基準及び規格値 第10編 道路編

編	章	節	条	枝番	工 種	測 定 項 目	規 格 値					
10 道路 編	3 橋梁 下部	7 R C 橋 脚 工	9	1	橋脚躯体工 (張出式)	基 準 高	±20					
						厚 さ t	-20					
						天 端 幅 w_1 (橋軸方向)	-20					
						敷 幅 w_2 (橋軸方向)	-50					
						高 さ h	-50					
						天 端 長 l_1	-50					
						敷 長 l_2	-50					
						橋脚中心間距離 l	±30					
						支 間 長 及 び 中心線の変位	±50					
						支 承 部 ア ン カ ー ボ ル ト の 箱 抜 き 規 格 値	計 画 高	+10 ~ -20				
							平 面 位 置	±20				
							ア ン カ ー ボ ル ト 孔 の 鉛 直 度	1/50 以下				

: 出来形管理図表を作成する。
: 設計図等を使用し設計寸法と比較対照出来るように整理

単位：mm

測 定 基 準	測 定 箇 所	摘 要
橋軸方向の断面寸法は中央及び両端部、その他は寸法表示箇所。箱抜き形状の詳細については「道路橋支承便覧」による。		

出来形管理基準及び規格値 第10編 道路編

編	章	節	条	枝番	工 種	測 定 項 目	規 格 値	
10 道路 編	3 橋梁 下部	7 R C 橋 脚 工	9	2	橋脚躯体工 (ラーメン式)	基準高	±20	
						厚 さ t	- 20	
						天 端 幅 w_1	- 20	
						敷 幅 w_2	- 20	
						高 さ h	- 50	
						長 さ l	- 20	
						橋脚中心間距離 l	±30	
						支 間 長 及 び 中心線の変位	±50	
						支 承 部 ア ン カ ー ボ ルト の 箱 抜 き 規 格 値	計画高	+10 ~ -20
							平面位置	±20
アンカーボルト孔の 鉛直度	1/50 以下							
10 道路 編	3 橋梁 下部	8 鋼 製 橋 脚 工	9	1	橋脚フーチング工 (I型・T型)	基準高	±20	
						幅 w (橋軸方向)	- 50	
						高 さ h	- 50	
						長 さ l	- 50	

: 出来形管理図表を作成する。
: 設計図等を使用し設計寸法と比較対照出来るように整理

単位：mm

測 定 基 準	測 定 箇 所	摘 要
橋軸方向の断面寸法は中央及び両端部、その他は寸法表示箇所。 箱抜き形状の詳細については「道路橋支承便覧」による。		
橋軸方向の断面寸法は中央及び両端部、その他は寸法表示箇所。		

出来形管理基準及び規格値 第10編 道路編

編	章	節	条	枝番	工 種	測 定 項 目	規 格 値
10 道路 編	3 橋梁 下部	8 鋼製 橋脚 工	9	2	橋脚フーチング工 (門型)	基準高	±20
						幅 w_1, w_2	-50
						高さ h	-50
10 道路 編	3 橋梁 下部	8 鋼製 橋脚 工	10	1	橋脚架設工 (I型・T型)	基準高	±20
						橋脚中心間距離 l	±30
						支間長及び 中心線の変位	±50
10 道路 編	3 橋梁 下部	8 鋼製 橋脚 工	10	2	橋脚架設工 (門型)	基準高	±20
						橋脚中心間距離 l	±30
						支間長及び 中心線の変位	±50
10 道路 編	3 橋梁 下部	8 製 橋脚 工	11		現場継手工	現場継手部のすき間 s_1, s_2 (mm)	5 ±5

: 出来形管理図表を作成する。
: 設計図等を使用し設計寸法と比較対照出来るように整理

単位: mm

測 定 基 準	測 定 箇 所	摘 要
橋軸方向の断面寸法は中央及び両端部、その他は寸法表示箇所。		
橋軸方向の断面寸法は中央及び両端部、その他は寸法表示箇所。		
橋軸方向の断面寸法は中央及び両端部、その他は寸法表示箇所。		
主桁、主構の全継手数の1/2を測定。 は耐候性鋼材(裸使用)の場合		

出来形管理基準及び規格値 第10編 道路編

編	章	節	条	枝番	工 種	測 定 項 目	規 格 値
10 道路 編	4 鋼 橋 上 部	8 橋 梁 付 属 物 工	5		地覆工	地覆の幅 w_1	- 10 ~ + 20
						地覆の高さ h	- 10 ~ + 20
						有効幅員 w_2	0 ~ + 30
10 道 路 編	4 鋼 橋 上 部	8 橋 梁 付 属 物 工	3		落橋防止装置工	アンカーボルト孔の削孔長	設計値以上
						アンカーボルト定着長	- 20 以内 かつ - 1D 以内
10 道 路 編	4 鋼 橋 上 部	8 橋 梁 付 属 物 工	6	7	橋梁用防護柵工 橋梁用高欄工	幅 w	- 5 ~ + 10
						高 さ h	- 20 ~ + 30
10 道 路 編	4 鋼 橋 上 部	8 橋 梁 付 属 物 工	8		検査路工	幅	± 3
						高 さ	± 4

: 出来形管理図表を作成する。

測 定 項 目	規 格 値	単 位
1 径間当たり両端と中央部の3箇所測定。 : 設計図等を使用し設計手法と比較対照出来るように整理箇所		要m
全数測定		
全数測定 D: アンカーボルト径 (mm)		
1 径間当たり両端と中央部の3箇所測定。		
1 ブロックを抽出して測定。		

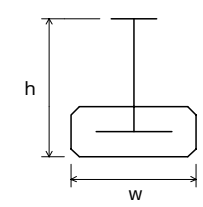
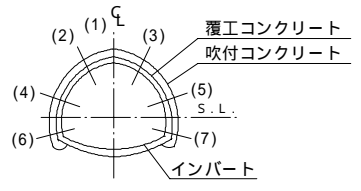
出来形管理基準及び規格値 第10編 道路編

編	章	節	条	枝番	工 種	測 定 項 目	規 格 値
10 道路 編	5 コン クリ ート 橋上 部	6 プレ ビー ム 桁 橋工	2		プレビーム桁製作工 (現場)	幅 w	± 5
						高 さ h	+10 - 5
						桁 長 ℓ スパン長	ℓ < 15... ± 10 ℓ 15... ± (ℓ - 5) かつ - 30mm 以内
						横方向最大タワミ	0.8 ℓ
10 道路 編	6 トン ネル (NATM)	4 支 保 工	3		吹付工	吹 付 け 厚 さ	設計吹付け厚以上。ただし、良好な岩盤で施工端部、突出部等の特殊な箇所は設計吹付け厚の1/3以上を確保するものとする。
10 道路 編	6 トン ネル (NATM)	4 支 保 工	4		ロックボルト工	位 置 間 隔	
						角 度	
						削 孔 深 さ	
						孔 径	
						突 出 量	プレート下面から10cm以内

: 出来形管理図表を作成する。

: 設計図等を使用し設計寸法と比較対照出来るように整理

単位: mm

測 定 基 準	測 定 箇 所	摘 要
桁全数について測定。 横方向タワミの測定は、プレストレスング後に測定。 桁断面寸法測定箇所は、両端部、中央部の3箇所とする。 ℓ: スパン長		
施工延長 40m 毎に図に示す。 (1) ~ (7) 及び断面変化点の検測孔を測定。 注) 良好な岩盤とは、道路トンネル技術基準(構造編)にいう地盤等級 A 又は B に該当する地盤とする。		
施工延長 40m 毎に断面全本数検測。		

出来形管理基準及び規格値 第10編 道路編

編	章	節	条	枝番	工 種	測 定 項 目	規 格 値
10 道路 編	6 トン ネル (N A T M)	5 覆 工	3		覆工コンクリート工	基準高 (拱頂)	±50
						幅 w (全幅)	-50
						高さ h (内法)	-50
						厚 さ t	設計値以上
						延 長 L	
10 道路 編	6 トン ネル (N A T M)	5 覆 工	5		床版コンクリート工	幅 w	-50
						厚 さ t	-30

: 出来形管理図表を作成する。

: 設計図等を使用し設計寸法と比較対照出来るように整理

単位: mm

測 定 基 準	測 定 箇 所	摘 要
<p>(1) 基準高、幅、高さは、施工 40m につき 1 箇所。</p> <p>(2) 厚さ</p> <p>(イ) コンクリート打設前の巻立空間を 1 打設長の終点を図に示す各点で測定。中間部はコンクリート打設口で測定。</p> <p>(ロ) コンクリート打設後、覆工コンクリートについて 1 打設長の端面（施工継手の位置）において、図に示す各点の巻厚測定を行う。</p> <p>(ハ) 検測孔による巻厚の測定は図の (1) は 40m に 1 箇所、(2)～(3) は 100m に 1 箇所の割合で行う。 なお、トンネル延長が 100m 以下のものについては、1 トンネル当たり 2 箇所以上の検測孔による測定を行う。 ただし、以下の場合には、左記の規格値は適用除外とする。</p> <ul style="list-style-type: none"> ・良好な地山における岩又は吹付コンクリートの部分的な突出で、設計覆工厚の 3 分の 1 以下のもの。 ・なお、変形が収束しているものに限る。 ・異常土圧による覆工厚不足で、型枠の据付け時には安定が確認されかつ別途構造的に覆工の安全が確認されている場合。 ・鋼アーチ支保工、ロックボルトの突出。 		
<p>施工延長 40m (測点間隔 25m の場合は 50m) につき 1 箇所、延長 40m (又は 50m) 以下のものは 1 施工箇所につき 2 箇所。</p>		

出来形管理基準及び規格値 第10編 道路編

編	章	節	条	枝番	工 種	測 定 項 目	規 格 値	
10 道路 編	6 トン ネル (N A T M)	6 イン パ ー ト 工	4		インパート本体工	幅 w (全幅)	- 50	
						厚 さ t	設計値以上	
						延 長 L		
10 道路 編	6 トン ネル (N A T M)	8 坑 門 工	4		坑門本体工	基 準 高	± 50	
						幅 w ₁ , w ₂	- 30	
						高 さ h	h < 3 m	- 50
							h ≥ 3 m	- 100
						延 長 L	- 200	

: 出来形管理図表を作成する。
: 設計図等を使用し設計寸法と比較対照出来るように整理

単位: mm

測 定 基 準	測 定 箇 所	摘 要
<p>(1) 幅は、施工 40mにつき 1 箇所。 (2) 厚さ (イ) コンクリート打設前の巻立空間を 1 打設長の中間と終点を図に示す各点で測定。 (ロ) コンクリート打設後、インパートコンクリートについて 1 打設長の端面（施工継手の位置）において、図に示す各点の巻厚測定を行う。</p>		
<p>図面の主要寸法表示箇所測定。</p>		

出来形管理基準及び規格値 第10編 道路編

編	章	節	条	枝番	工 種	測 定 項 目	規 格 値
10 道 路 編	6 ト ン ネ ル (N A T M)	8 坑 門 工	5		明り巻工	基準高 (拱頂)	± 50
						幅 w (全幅)	- 50
						高さ h (内法)	- 50
						厚 さ t	- 20
						延 長 L	

：出来形管理図表を作成する。
 ：設計図等を使用し設計寸法と比較対照出来るように整理

単位：mm

測 定 基 準	測 定 箇 所	摘 要
<p>基準高、幅、高さは、施工延長40mにつき1箇所を測定。 なお、厚さについては図に示す各点～において、厚さの測定を行う。</p>		

出来形管理基準及び規格値 第10編 道路編

編	章	節	条	枝番	工 種	測 定 項 目	規 格 値
10 道路 編	10 電線 共同 溝	5 電線 共同 溝工	2		管路工(管路部)	埋 設 深 t	0 ~ +50
						延 長 L	- 200
10 道路 編	10 電線 共同 溝	5 電線 共同 溝工	3		プレキャストボックス工 (特殊部)	基 準 高	±30
10 道路 編	10 電線 共同 溝	5 電線 共同 溝工			現場打ボックス工 (特殊部)	基 準 高	±30
						厚 さ t	- 20
						内 空 幅 w	- 30
						内 空 高 h	±30
						ブロック長 L	- 50
10 道路 編	10 電線 共同 溝	6 付帯 設備 工	2		ハンドホール工	厚 さ t	- 20
						内 空 幅 w	- 30
						内 空 高 h	±30
						ブロック長 L	- 50

: 出来形管理図表を作成する。
: 設計図等を使用し設計寸法と比較対照出来るように整理

単位: mm

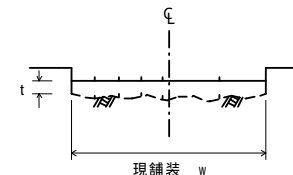
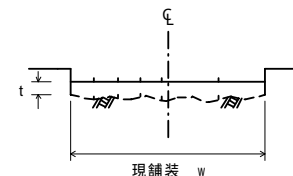
測 定 基 準	測 定 箇 所	摘 要
接続部(地上機器部)間毎に1箇所。 接続部(地上機器部)間毎で全数。 【管路センターで測定】		
接続部(地上機器部)間毎に1箇所。		
両端・施工継手箇所及び図面の寸法表示箇所にて測定。		
1箇所毎 は現場打部分のある場合		

出来形管理基準及び規格値 第10編 道路編

編	章	節	条	枝番	工 種	測定項目	規 格 値	
							個々の測定値 (X)	平均の測定値 (\bar{X}_{10})
10 道路 編	11 道路 維持	3 舗 装 工	5		切削オーバーレイ工	厚さ t	- 9	
						幅 w	- 25	
						延長 L	- 100	
						平坦性	3mプロファイルメータ ()2.4mm以下 直読式 (足付き) ()1.75mm以下	
10 道路 編	11 道路 維持	3 舗 装 工	7		路上再生工	路盤工	厚さ t	- 30
							幅 w	- 50
							延長 L	- 100

: 出来形管理図表を作成する。
: 設計図等を使用し設計寸法と比較対照出来るように整理

単位: mm

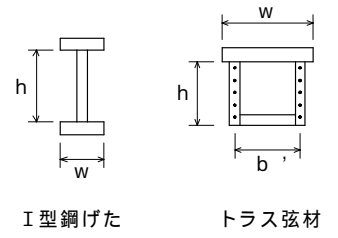
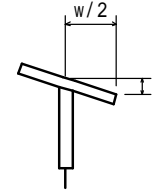
測 定 基 準	測 定 箇 所	摘 要
<p>厚さは40m毎に現舗装高とオーバーレイ後の基準高の差で算出する。測定点は車道中心線、車道端及びその中心とする。 幅は、延長80m毎に1箇所の割とし、延長40m未満の場合は、2箇所/施工箇所とする。 断面状況で、間隔、測点数を変えることが出来る。</p>	 <p>現舗装 w</p> <p>維持工事においては、平坦性の項目を省略することが出来る。</p>	
<p>幅は延長80m毎に1箇所の割で測定。厚さは、各車線200m毎に左右両端及び中央の3点を掘り起こして測定。</p>	 <p>現舗装 w</p>	

出来形管理基準及び規格値 第10編 道路編

編	章	節	条	枝番	工 種	測 定 項 目	規 格 値
10 道路 編	12 道路 修繕	3 工場 製作 工	4		桁補強材製作工	フランジ幅 w (m)	$\pm 2 \dots\dots$ w 0.5 $\pm 3 \dots\dots$ $0.5 < w < 1.0$
						腹板高 h (m)	$\pm 4 \dots\dots$ $1.0 < w < 2.0$
						腹板間隔 b (m)	$\pm (3 + w / 2) \dots\dots 2.0 < w$
						フランジの直角度 (mm)	w / 200
					圧縮材の曲がり (mm)	$\ell / 1000$	

: 出来形管理図表を作成する。
: 設計図等を使用し設計寸法と比較対照出来るように整理

単位: mm

測 定 基 準		測 定 箇 所	摘 要
鋼げた等	トラス・アーチ等		
主げた・主構	各支点及び各支間中央付近を測定。	 <p>I型鋼げた トラス弦材</p>	
床組など	構造別に、5部材につき1個抜き取った部材の中央付近を測定。		
主げた	各支点及び各支間中央付近を測定。		
	主要部材全数を測定。 ℓ :部材長(mm)	