

第4編 港湾・漁港工事共通編

第1章 総則

第1節 総則

4-1-1-1 用語の定義

用語の定義については、第3編3-1-1-1用語の定義の規定による。

4-1-1-2 請負代金内訳書及び工事費構成書

請負代金内訳書及び工事費構成書については、第3編3-1-1-2請負代金内訳書及び工事費構成書の規定による。

4-1-1-3 工程表

工程表については、第3編3-1-1-3工程表の規定による。

4-1-1-4 現場技術員

現場技術員については、第3編3-1-1-4現場技術員の規定による。

4-1-1-5 支給材料及び貸与品

支給材料及び貸与品については、第3編3-1-1-5支給材料及び貸与品の規定による。

4-1-1-6 監督職員による確認及び立会等

監督職員による確認及び立会等については、第3編3-1-1-6監督職員による確認及び立会等の規定による。

4-1-1-7 数量の算出

数量の算出については、第3編3-1-1-7数量の算出の規定による。

4-1-1-8 品質証明

品質証明については、第3編3-1-1-8品質証明の規定による。

4-1-1-9 工事完成図書の納品

工事完成図書の納品については、第3編3-1-1-9工事完成図書の納品の規定による。

4-1-1-10 中間検査

中間検査については、第3編3-1-1-10中間検査の規定による。

4-1-1-11 工事中の安全確保

1. 適用規定

港湾・漁港工事にあつては、第3編3-1-1-11工事中の安全確保の規定に加え以下の規定によらなければならない。

- 1) 受注者は、工事の施工にあつては、作業区域の標示及び関係者への周知など、必要な安全対策を講じなければならない。また、作業船等が船舶の輻輳している区域を航行又はえい航する場合、見張りを強化する等、事故の防止に努めなければならない。
- 2) 受注者は、工事用運搬路として公衆に供する道路を使用する場合、関係法令に基づき安全対策を講じなければならない。特に、受注者は、路面を汚損したり、第三者に損害を与えることのないよう積載物の落下等の防止に努めなければならない。
- 3) 受注者は、船舶の航行又は漁業の操業に支障をきたす恐れのある物体を海中に落とした場合、直ちに、その物体を取り除かなければならない。なお、直ちにに取り除けない場合は、標識を設置して危険個所を明示し、監督職員及び関係官公庁に通知

しなければならない。

- 4) 受注者は、作業船舶機械が故障した場合、安全の確保に必要な措置を講じなければならない。なお、故障により二次災害を招く恐れがある場合は、直ちに応急の措置を講じるとともに監督職員及び関係官公庁に通知しなければならない。

2. 爆発物の発見・拾得

受注者は、工事中に機雷、爆弾等の爆発物を発見又は拾得した場合、監督職員及び関係官公庁へ直ちに通知し、指示を受けるものとする。

3. 足場の施工

受注者は、足場の施工に当たり、「足場からの墜落・転落災害防止総合対策推進要綱（厚生労働省平成24年2月）」及び「手すり先行工法等に関するガイドライン（厚生労働省平成21年4月）」によるものとし、足場の組立、解体、変更作業時及び使用時には、常時、全ての作業床において二段手すり及び幅木の機能を有するものでなければならない。

4. 工作物の有無

受注者は、工事に先立ち、施工現場とその周辺及び工事に使用する船舶の回航・曳航経路上に、送電線・海底ケーブル等の工作物若しくは埋設物の有無など必要な事項を、一般電気事業者等工作物の設置者に確認し、関係法令に基づき、安全対策を講じなければならない。

4-1-1-12 交通安全管理

1. 適用規定

港湾・漁港工事にあつては、第3編3-1-1-12交通安全管理の規定に加え以下の規定によらなければならない。

2. 船舶機械の搬入・搬出

受注者は、工事に使用する主要な船舶機械を搬入・搬出する際には、監督職員に**通知**しなければならない。

4-1-1-13 工事測量

工事測量については、第3編3-1-1-13工事測量の規定による。

4-1-1-14 提出書類

提出書類については、第3編3-1-1-14提出書類の規定による。

4-1-1-15 工事特性・創意工夫・社会性等

工事特性・創意工夫・社会性等については、第3編3-1-1-15工事特性・創意工夫・社会性等の規定による。

4-1-1-16 環境対策

1. 適用規定

港湾・漁港工事にあつては、第1編1-1-1-30環境対策の規定に加え以下の規定によらなければならない。

2. 施工中の環境保全

受注者は、「作業船団の運航に伴う環境保全対策マニュアル（社）日本海上起重技術協会」を参考にし、工事施工中の環境保全に努めなければならない。

3. 漁場環境の創造・保全

受注者は工事の施工にあたって、工事現場及び周辺海域の自然環境、及び水生生物の生息環境及び生態、更に水産動植物の生育環境や生態、漁業の実態などを把握し、それ

らに影響しないよう施工方法を検討するとともに、漁場環境の創造・保全に資する効率的な施工方法の検討を行い実施しなければならない。

4-1-1-17 官公庁への手続等

1. 適用規定

港湾・漁港工事にあつては、第1編1-1-1-35官公庁への手続等の規定に加え以下の規定によらなければならない。

2. 使用船舶等の説明

受注者は、施工現場とその周辺及び工事に使用する船舶の回航・曳航経路上に、送電線等の工作物がある場合には、使用する船舶・機械の規模、航行経路、作業期間など必要な事項を、一般電気事業者等工作物の設置者に説明しなければならない。

4-1-1-18 潜水作業従事者

受注者は、潜水作業を行う場合、「港湾工事等潜水作業従事者配置要領」により潜水作業従事者を配置しなければならない。

4-1-1-19 海上起重作業船団の船団長

受注者は、海上起重作業船団により作業を行う場合、「港湾工事等海上起重作業船団長配置要領」により船団長を配置しなければならない。

第2章 材 料

第1節 適 用

工事に使用する材料は、**設計図書**に品質規格を特に明示した場合を除き、本共通仕様書に示す規格に適合したもの、又はこれらと同等品以上の品質を有しなければならない。なお、受注者が同等品以上の品質を有するものとして、外国で生産された建設資材を用いる場合は、外国産資材の品質審査・証明事業を実施する機関が発行する外国産資材品質審査証明書（以下「外国産資材品質審査証明書」という。）あるいは、海外建設資材品質審査・証明事業を実施する機関が発行する海外建設資材品質審査証明書（以下「海外建設資材品質審査証明書」という。）を材料の品質を証明する資料とすることができる。

ただし、監督職員が**承諾**した材料及び**設計図書**に明示されていない仮設材料については除くものとする。また、JIS規格が定まってない建設資材のうち、海外のJISマーク表示認証工場以外で生産された建設資材を使用する場合は、外国産資材品質審査証明書あるいは、海外建設資材品質審査証明書を**提出**しなければならない。ただし、JISマーク表示認証外の製品として生産・納入されている建設資材については、外国産資材品質審査証明書、海外建設資材品質審査証明書あるいは、日本国内の公的機関で実施した試験結果資料を**提出**するものとする。

本章に特に定めのない事項については、第2編材料編の規定による。

第2節 土

4-2-2-1 一般事項

1. 適用規定

港湾・漁港工事にあつては、第2編2-2-1-1一般事項の規定に加え以下の規定によらなければならない。

2. 採取場所

浚渫土砂等を使用する場合の採取区域、深度等は、**設計図書**の定めによる。なお、受注者は、**設計図書**に採取場所の指定がない場合、施工に先立ち使用する材料の試験成績表及び産地を明示した書類を監督職員に**提出**し、**承諾**を得なければならない。

3. スラグ類

土の代替としてスラグ類（鉄鋼スラグ、非鉄スラグ、熔融スラグ等）を使用する場合は、「港湾・空港等整備におけるリサイクルガイドライン（改訂）（平成27年12月）」を参考にするものとし、「コンクリート用骨材又は道路用等のスラグ類に化学物質評価方法を導入する指針に関する検討会総合報告書（経済産業省産業技術環境局 平成24年3月）に示された循環資材の主な用途に対する環境安全品質と環境安全形式検査方法」の「土工」の基準を満足する試験成績表を監督職員に**提出**し、**承諾**を得なければならない。

第3節 石 材 等

4-2-3-1 一般事項

工事に使用する砂及び砕石は、異物の混入のないものでなければならない。

4-2-3-2 砂

1. 使用砂

敷砂、改良杭及び置換に使用する砂は、「図4-2-1使用砂の粒径加積曲線」に示す範囲で、透水性の良いものでなければならない。なお、シルト含有量は、**設計図書**の定めによる。

2. その他

本条第1項以外の工事で使用する砂の品質及び形状寸法は、**設計図書**の定めによる。

3. 試験成績表

受注者は、施工に先立ち試験成績表及び産地を明示した書類を監督職員に**提出**し、**承諾**を得なければならない。

4. スラグ類

砂の代替としてスラグ類（鉄鋼スラグ、非鉄スラグ、熔融スラグ等）を使用する場合は、「港湾・空港等整備におけるリサイクルガイドライン（改訂）（平成27年12月）」を参考にし、「コンクリート用骨材又は道路用等のスラグ類に化学物質評価方法を導入する指針に関する検討会総合報告書（経済産業省産業技術環境局平成24年3月）」に示された循環資材の主な用途に対する環境安全品質と環境安全形式検査方法の「地盤改良工、土工」の基準を満足する試験成績表を監督職員に**提出**し、**承諾**を得なければならない。

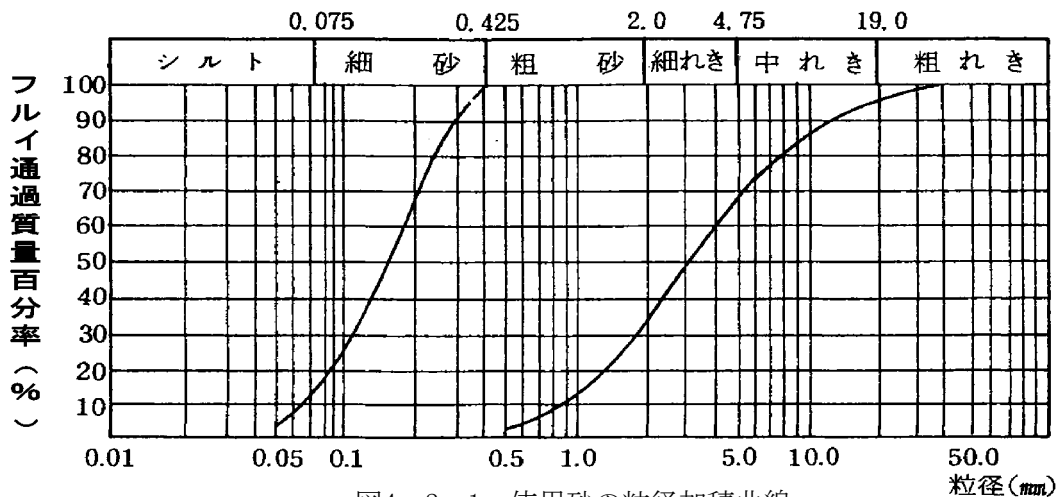


図4-2-1 使用砂の粒径加積曲線

4-2-3-3 砂利、碎石

1. 使用砂利・採石

工事に使用する砂利、碎石の品質及び形状寸法は、**設計図書**の定めによる。

2. 試験成績表

受注者は、施工に先立ち試験成績表及び産地を明示した書類を監督職員に**提出**し、**承諾**を得なければならない。

3. スラグ類

砂利・碎石の代替としてスラグ類（鉄鋼スラグ、非鉄スラグ、熔融スラグ等）を使用する場合は、「港湾・空港等整備におけるリサイクルガイドライン（改訂）（平成27年12月）」を参考にし、「コンクリート用骨材又は道路用等のスラグ類に化学物質評価方法を導入する指針に関する検討会総合報告書（経済産業省産業技術環境局平成24年3月）」に示された循環資材の主な用途に対する環境安全品質と環境安全形式検査方法の「土工」の基準を満足する試験成績表を監督職員に**提出**し、**承諾**を得なければならない。

4-2-3-4 石

1. 使用石

工事に使用する石は、「JIS A 5006 割ぐり石」に適合しなければならない。

なお、JISに規定する割ぐり石の原石には、「これらに準じる岩石」として鉄鋼スラグ水和固化体製人工石材（以下、「人工石材」と称する。）を含むものとする。ただし、軟石は使用してはならない。

2. 形状

石は、扁平細長でなく、風化凍壊の恐れのないものでなければならない。

3. 比重及び質量

石の比重及び質量は、**設計図書**の定めによる。

4. 試験成績表

受注者は、施工に先立ち石の比重の試験成績表及び産地を明示した書類を監督職員に**提出**し、**承諾**を得なければならない。

なお、準硬石及び人工石材を使用する場合は、**設計図書**の定めによる基準を満足する試験成績表を監督職員に**提出**し、**承諾**を得なければならない。

5. スラグ類

設計図書の定めにより、鉄鋼スラグ水和固化体製人工石材を使用する場合は、「港湾・空港等整備におけるリサイクルガイドライン（改訂）（平成27年12月）」を参考にするとし、「コンクリート用骨材又は道路用等のスラグ類に化学物質評価方法を導入する指針に関する検討会総合報告書（経済産業省産業技術環境局 平成24年3月）」に示された循環資材の主な用途に対する環境安全品質と環境安全形式検査方法の「基礎工、本体工、被覆・根固・消波工、裏込・裏埋工（港湾工事）」の基準を満足する試験成績表を監督職員に**提出**し、**承諾**を得なければならない。

第4節 骨 材

4-2-4-1 一般事項

1. 適用規定

道路用砕石、コンクリート用砕石及びコンクリート用スラグ骨材は、以下の規格に適合しなければならない。

JIS A 5001 「道路用砕石」

JIS A 5005 「コンクリート用砕石及び砕砂」

JIS A 5011-1 「コンクリート用スラグ骨材（高炉スラグ骨材）」

JIS A 5011-2 「コンクリート用スラグ骨材（フェロニッケルスラグ骨材）」

JIS A 5011-3 「コンクリート用スラグ骨材（銅スラグ骨材）」

JIS A 5011-4 「コンクリート用スラグ骨材（電気炉酸化スラグ骨材）」

JIS A 5015 「道路用鉄鋼スラグ」

JIS A 5021 「コンクリート用再生骨材H」

なお、骨材の代替としてスラグ類を（鉄鋼スラグ、非鉄スラグ、熔融スラグ等）を使用する場合は、「港湾・空港等整備におけるリサイクルガイドライン（改訂）（平成27年12月）」を参考にするとし、「コンクリート用骨材又は道路用等のスラグ類に化学物質評価方法を導入する指針に関する検討会総合報告書（経済産業省産業技術環境局 平成24年3月）」に示された循環資材の主な用途に対する環境安全品質と環境安全形式検査方法の「コンクリート工、コンクリート製品又は舗装工」の基準を満足する試験成績表を監督職員に**提出**し、**承諾**を得なければならない。

4-2-4-2 セメントコンクリート用骨材

1. 最大寸法

粗骨材の最大寸法は、**設計図書**の定めによる。

2. 粒度分布

細骨材及び粗骨材の粒度分布は、「表4-2-1細骨材及び粗骨材の粒度の範囲」によらなければならない。

表4-2-1 細骨材及び粗骨材の粒度の範囲

骨材の種類			ふるいを通るものの質量百分率 %												
			ふるいの呼び寸法 mm												
			50	40	30	25	20	15	10	5	2.5	1.2	0.6	0.3	0.15
砂利	最大寸法 mm	40	100	95~100			35~70		10~30	0~5					
		25			100	95~100		30~70		0~10	0~5				
		20				100	90~100		20~55	0~10	0~5				
砂									100	90~100	80~100	50~90	25~65	10~35	2~10

注1) 高炉スラグ粗骨材は、ふるいの呼び寸法 2.5mmは適用しない。

注2) 砕砂及び高炉スラグ砕砂は、ふるいの呼び寸法 0.15mmは、ふるいを通るものの質量百分率を2~15%とすることができる。

表4-2-2 砂利及び砂の品質

品質項目	砂利	砂
粘土塊量 %	0.25以下	1.0 以下
微粒分量試験で失われる量 %	1.0 以下	3.0 以下
有機不純物		標準色液の色よりも濃くないこと
柔らかい石片 %	5.0 以下	
石炭・亜炭等で比重1.95の液体に浮くもの %	0.5 以下	0.5 以下
塩化物量 %		0.04以下

(1) 「表4-2-2砂利及び砂の品質」の表中、微粒分量試験で失われる量（砂3.0%以下）は、コンクリートの表面がすりへり作用を受けない場合は、5.0%以下とすることができる。また、石炭、亜炭等で比重 1.95の液体に浮くもの（砂、0.5%以下）は、コンクリートの外観が特に重要でない場合、5.0%以下とすることができる。

(2) 「表4-2-2砂利及び砂の品質」の表中、粘土塊の試験に用いる材料は、「JIS A 1103骨材の微粒分量試験方法」による骨材の微粒分量試験の試験後に、ふるいに残存したものから採取しなければならない。

(3) 「表4-2-2砂利及び砂の品質」の表中、塩化物量は絶乾質量に対し、NaCl換算した値である。

(4) JIS A 5005およびJIS A 5011-1、JIS A 5011-2、JIS A 5011-3およびJIS A5011-4の中で、細骨材として砕砂、高炉スラグ細骨材、フェロニッケルスラグ細骨材、銅スラグ細骨材、電気炉酸化スラグを使用する場合、微粒分量試験で失われる量の限度はそれぞれ次によることができる。

舗装版及びコンクリートの表面がすりへり作用を受ける場合：5.0%

その他の場合：7.0%

(5) JIS A 5011-1の中で「高炉スラグ粗骨材」（L、N）のうち、Lが使用できるのは「耐凍害性が重要視されず、かつ、設計基準強度が 21N/mm²未満」の場合に限

る。

3. 海砂

細骨材に海砂を使用する場合は、第4編4-2-17-1一般事項に示すコンクリートの全塩化物イオン量の許容値を満足するように水洗いしなければならない。

4. 不安定な骨材

化学的・物理的に不安定な骨材は、使用してはならない。ただし、やむを得ずこれを使用する場合、施工に先立ち**設計図書**に関して監督職員の**承諾**を得なければならない。

5. 試験方法

骨材の試験方法は、「表4-2-3骨材の試験方法」によらなければならない。

表4-2-3 骨材の試験方法

試 験 項 目	試 験 方 法
粒 度	JIS A 1102
比 重 及 び 吸 水 量	細骨材は、JIS A 1109 粗骨材は、JIS A 1110
粘 土 塊 含 有 量	JIS A 1137
微粒分量試験で失われる量	JIS A 1103
有 機 不 純 物 の 量	JIS A 1105
安 定 性 (耐 久 性)	JIS A 1122
海 砂 の 塩 分 含 有 量	JIS A 5308 付属書A JIS A 5002
す り へ り 減 量	JIS A 1121
骨材のアルカリシリカ反応性試験 (化 学 法)	JIS A 1145
骨材のアルカリシリカ反応性試験 (モ ル タ ル バ ー 法)	JIS A 1146

4-2-4-3 路盤材

1. 使用材料

下層路盤（粒状路盤）及び上層路盤（粒度調整路盤）に使用する材料は、次によらなければならない。

(1) 下層路盤材料の種類及び品質は、**設計図書**の定めによる。

また、最大粒径は、**設計図書**に定めのない場合 50mm以下とすることができる。

(2) 上層路盤材料の種類及び品質は、**設計図書**の定めによる。

また、最大粒径は、**設計図書**に定めのない場合 40mm以下とすることができる。

(3) 上層路盤の粒度調整路盤材料は、「表4-2-4粒度調整路盤材料の粒度分布」に示す範囲でなければならない。

(4) 碎石及び切込碎石は、「JIS A 5001 道路用碎石」に適合しなければならない。

(5) スラグは、「JIS A 5015 道路用鉄鋼スラグ」に適合しなければならない。

表4-2-4 粒度調整路盤材料の粒度分布

ふるい目の開き	ふるいを通るものの質量百分率 (%)		
	最大25mmの場合	最大30mmの場合	最大40mmの場合
53 mm	—	—	100
37.5 mm	—	100	95~100
31.5 mm	100	95~100	—
26.5 mm	95~100	—	—
19 mm	—	60~90	60~90
13.2 mm	55~85	—	—
4.75 mm	30~65	30~65	30~65
2.36 mm	20~50	20~50	20~50
425 μm	10~30	10~30	10~30
75 μm	2~10	2~10	2~10

2. 再生材料

受注者は、**設計図書**に定めのある場合、再生材料を使用しなければならない。

4-2-4-4 アスファルトコンクリート用骨材

1. 使用骨材

工事に使用する骨材の種類及び最大粒径は、**設計図書**の定めによる。

2. 粒度分布

骨材の粒度分布は、「表4-2-5骨材の粒度分布」に示す範囲でなければならない。

表4-2-5 骨材の粒度分布

混合物の種類	① 粗粒度 アスファルト 混合物	② 密粒度 アスファルト 混合物		③ 細粒度 アスファルト 混合物	④ 密粒度 ギャップ アスファルト 混合物	⑤ 密粒度 アスファルト 混合物		⑥ 細粒度 ギャップ アスファルト 混合物	⑦ 細粒度 アスファルト 混合物	⑧ 密粒度 ギャップ アスファルト 混合物	⑨ 開粒度 アスファルト 混合物
	(20)	(20)	(13)	(13)	(13)	(20F)	(13F)	(13F)	(13F)	(13F)	(13)
仕上り厚 (cm)	4~6	4~6	3~5	3~5	3~5	4~6	3~5	3~5	3~4	3~5	3~4
最大粒径 (mm)	20	20	13	13	13	20	13	13	13	13	13
通過 質量 百分 率 %	26.5 mm	100	100	100	100	100	100	100	100	100	100
	19 mm	95~100	95~100	100	100	100	95~100	100	100	100	100
	13.2 mm	70~90	75~90	95~100	95~100	95~100	75~95	95~100	95~100	95~100	95~100
	4.75mm	35 ~55	45~65	55~70	65~80	35~55	52~72	60~80	75~90	45~65	23~45
	2.36mm	20~35	35 ~50	50~65	30~45	40~60	45~65	45~65	65~80	30~45	15~30
	600 μ m	11~23	18 ~30	25~40	20~40	25~45	40~60	40~60	40~65	25~40	8~20
	300 μ m	5~16	10 ~21	12~27	15~30	16~33	20~45	20~45	20~45	20~40	4~15
150 μ m	4~12	6 ~16	8~20	5~15	8~21	10~25	15~30	10~25	10~25	4~10	
75 μ m	2 ~7	4 ~8	4~10	4~10	6~11	8~13	8~15	8~12	2~7		

3. 硬度及び耐久性

粗骨材及び細骨材は、十分な硬度及び耐久性を有し、ごみ、泥、有機物等の有害物を含んではならない。

4. スクリーニングス

スクリーニングスは、「JIS A 5001 道路用碎石」に適合しなければならない。

5. 再生材料

受注者は、**設計図書**に定めのある場合、再生材料を使用しなければならない。

4-2-4-5 フィラー

1. 一般事項

フィラーは、石灰岩、火成岩等を粉砕したもので、十分乾燥し、固まりもなく200℃に熱しても変質しないものでなければならない。なお、石灰石のフィラーを使用する場合は、「JIS A 5008 舗装用石灰石粉」に適合しなければならない。

2. 粒度

フィラーの粒度は、「表4-2-6フィラーの粒度分布」に示す値でなければならない。

3. 水分

フィラーに含まれる水分は、1%以下とする。

4. 比重

フィラーの比重は、2.6以上とする。

表4-2-6 フィラーの粒度分布

	ふるい目 (μm)	ふるい通過質量百分率 (%)
粒 度	600	100
	150	90以上
	75	70以上

4-2-4-6 安定処理路盤材

セメント及び加熱アスファルト安定処理路盤に使用する材料は、**設計図書**の定めによる。

第5節 木 材

4-2-5-1 一般事項

1. 工事に使用する木材は、有害な腐れ、割れ等の欠陥のないものでなければならない。
2. 設計図書に示す寸法の表示は、製材においては仕上がり寸法とし、素材については特に明示する場合を除き、末口寸法とする。
3. 受注者は、防腐処理を施した木材を工事に使用する場合は、設計図書によるものとする。
4. 橋梁等に使用する構造用大断面集成材は、JIS規格品とする。
5. 使用する木材の寸法は、仕様寸法以上かつ施工に支障のでない範囲のものでなければならない。
6. 現地発生木材等を使用する場合、品質・形状等については、監督職員の指示によるものとする。

第6節 鋼 材

4-2-6-1 一般事項

港湾・漁港工事にあつては第2編第2章第5節鋼材の規定に加え以下の規定によらなければならない。

4-2-6-2 鋼矢板及び鋼杭

1. 適合規格

鋼矢板及び鋼杭は、以下の規格に適合しなければならない。

- JIS A 5523 「溶接用熱間圧延鋼矢板」
- JIS A 5525 「鋼管ぐい」
- JIS A 5526 「H形鋼ぐい」
- JIS A 5528 「熱間圧延鋼矢板」
- JIS A 5530 「鋼管矢板」

2. 種類等

鋼矢板及び鋼杭の種類、材質及び形状寸法は、設計図書の定めによる。

4-2-6-3 鋼板及び形鋼等

鋼板及び形鋼等は、以下の規格に適合しなければならない。

- JIS G 3101 「一般構造用圧延鋼材」
- JIS G 3192 「熱間圧延形鋼の形状、寸法、質量及びその許容差」
- JIS G 3193 「熱間圧延鋼板及び鋼帯の形状、寸法、質量及びその許容差」

JIS G 3194 「熱間圧延平鋼の形状、寸法、質量及びその許容差」

4-2-6-4 棒 鋼

1. 種類等

工事に使用する鉄筋の種類、材質及び形状寸法は**設計図書**の定めによる。

2. 適合規格

普通棒鋼及び異形棒鋼は、以下の規格に適合しなければならない。

JIS G 3101 「一般構造用圧延鋼材」

JIS G 3112 「鉄筋コンクリート用棒鋼」

JIS G 3117 「鉄筋コンクリート用再生棒鋼」

JIS G 3191

「熱間圧延棒鋼及びバーインコイルの形状、寸法及び質量及びその許容差」

4-2-6-5 控 工

1. 腹 起 し

(1) 腹起し（付属品を含む。）の材質及び形状寸法は、**設計図書**の定めによる。

(2) 鋼板及び形鋼は、「JIS G 3101 一般構造用圧延鋼材」に適合しなければならない。

2. タイロッド

(1) タイロッドの材質及び形状寸法は、**設計図書**の定めによる。なお、受注者は、製作に先立ちタイロッド及び付属品の図面を監督職員に**提出**しなければならない。

(2) 高張力鋼は、「表4-2-7高張力鋼の機械的性質」に適合しなければならない。

(3) 高張力鋼以外の鋼材は、「JIS G 3101 一般構造用圧延鋼材の3及び4」に適合しなければならない。

(4) タイロッドの製造方法は、アプセット方法によらなければならない。

(5) タイロッドの本体と付属品の各部材を組み合わせた場合の引張強度は、本体の棒径部の引張強度の規格値以上でなければならない。

表4-2-7 高張力鋼の機械的性質

種 類	降伏点 応力N/mm ²	引張強度N/mm ²	伸び %
高張力鋼 490	325以上	490以上	22以上
〃 590	390以上	590以上	21以上
〃 690	440以上	690以上	19以上
〃 740	540以上	740以上	17以上

注) 応力度は特性値を示す

3. タイワイヤー

(1) タイワイヤーの材質、形状寸法及び引張強度は、**設計図書**の定めによる。

(2) 受注者は、製作に先立ち、種類、呼び名、ヤング係数、断面積、単位質量、破断強度、降伏点応力度等の規格値を監督職員に**提出**し、**承諾**を得なければならない。

(3) タイワイヤーの化学成分は、「JIS G 3502 ピアノ線材」又は「JIS G 3506 硬鋼線材」に適合しなければならない。

(4) タイワイヤーの機械的性質は、「JIS G 3536 PC鋼線及びPC鋼より線」又は「JIS G 3521 硬鋼線」に適合しなければならない。

- (5) 本体の鋼材は、被覆材を用いて、連続して防せい（錆）加工を行わなければならない。
- (6) 定着具付近の被覆材は、定着具とラップし、かつ、十分な水密性を保たなければならない。
- (7) 定着具の先端は、端部栓等を用いて、十分な水密性を保たなければならない。
- (8) 定着具は、ナット締めでなければならない。なお、ねじ切り長さに余裕を持ち、取り付ける際に長さの調節が可能なものを用いなければならない。
- (9) 受注者は、付属品の製作に先立ち、図面を監督職員に**提出**しなければならない。
- (10) タイワイヤーの本体及び定着具を組み合わせた引張強度は、本体の鋼線部の引張強度の規格値以上でなければならない。

4. 支保材

支保材の種類及び形状寸法は、**設計図書**の定めによる。

4-2-6-6 コンクリート舗装用鋼材

1. ダウエルバー

ダウエルバーは、「JIS G 3112 鉄筋コンクリート用棒鋼(SR235)」又は「JIS G 3101 一般構造用圧延鋼材(SS400)」に適合しなければならない。なお、形状寸法は、**設計図書**の定めによる。

2. タイバー

タイバーは、「JIS G 3112 鉄筋コンクリート用棒鋼(SD295A)」に適合しなければならない。なお、形状寸法は、**設計図書**の定めによる。

3. チェアー

チェアーは、「JIS G 3112 鉄筋コンクリート用棒鋼(SR235, SD295A)」又は「JIS G 3117 鉄筋コンクリート用再生棒鋼(SRR235, SDR295)」に適合しなければならない。なお、形状寸法は、**設計図書**の定めによる。

4. クロスバー

クロスバーは、「JIS G 3112 鉄筋コンクリート用棒鋼(SD295A)」又は「JIS G 3117 鉄筋コンクリート用再生棒鋼(SDR295)」に適合しなければならない。なお、形状寸法は、**設計図書**の定めによる。

5. 鉄網

鉄網は、「JIS G 3551 溶接金網及び鉄筋格子」に適合しなければならない。なお、形状寸法は、**設計図書**の定めによる。

第7節 セメント及び混和材料

4-2-7-1 セメント

1. 使用セメント

工事に使用するセメントの種類は、**設計図書**の定めによる。

2. 適合規格

セメントは、次の規格に適合しなければならない。

JIS R 5210 「ポルトランドセメント」

JIS R 5211 「高炉セメント」

JIS R 5212 「シリカセメント」

JIS R 5213 「フライアッシュセメント」

JIS R 5214 「エコセメント」

4-2-7-2 混和材料

1. 使用混和材料

工事に使用する混和材料の種類は、**設計図書**の定めによる。

2. フライアッシュ

混和材のフライアッシュは、「JIS A 6201 コンクリート用フライアッシュ」に適合しなければならない。

3. 高炉スラグ微粉末

混和材の高炉スラグ微粉末は、「JIS A 6206 コンクリート用高炉スラグ微粉末」に適合しなければならない。

4. 膨張材

混和材のコンクリート用膨張材は、「JIS A 6202 コンクリート用膨張材」に適合しなければならない。

5. 混和剤

混和剤のA E剤、減水剤、A E減水剤及び高性能A E減水剤は、「JIS A 6204 コンクリート用化学混和剤」に適合しなければならない。

6. 分離・変質

混和材料は、貯蔵中に分離、変質したものを使用してはならない。

4-2-7-3 コンクリート用水

1. 一般事項

コンクリートに使用する水は、油、酸、塩類、有機不純物、懸濁物等、コンクリート及び鋼材の品質に悪影響を及ぼす有害な物質を含んではならない。

3. 海水

海水は、鉄筋コンクリートの練混ぜ水として使用してはならない。ただし、やむを得ず無筋コンクリートの練混ぜ水として使用する場合は、施工に先立ち**設計図書**に関して監督職員の**承諾**を得なければならない。

第8節 セメントコンクリート製品

4-2-8-1 一般事項

1. ひび割れ

セメントコンクリート製品は、有害なひび割れ等損傷のないものでなければならない。

2. 塩化物含有量

セメントコンクリート中の塩化物含有量は、コンクリート中に含まれる塩化物イオン（Cl⁻）の総量で表すものとし、練り混ぜ時の全塩化物イオンは0.30kg/m³以下とする。なお、これを超えるものを使用する場合は、**設計図書**に関して監督職員の**承諾**を得なければならない。

3. 確認資料の提出

受注者は、セメントコンクリート製品の使用にあたって、「アルカリ骨材反応抑制対策について」（国土交通省大臣官房技術参事官通達、平成14年7月31日）及び「アルカリ骨材反応抑制対策について」の運用について（国土交通省港湾局環境・技術課長通達、平成14年7月31日）を遵守し、アルカリ骨材反応抑制対策の適合を**確認**し、**確認**

した資料を監督職員に**提出**しなければならない。

4. 適合規格

セメントコンクリート製品は次の規格に適合しなければならない。

JIS A 5361「プレキャストコンクリート製品－種類、製品の呼び方及び表示の通則」

JIS A 5364「プレキャストコンクリート製品－材料及び製造方法の通則」

JIS A 5365「プレキャストコンクリート製品－検査方法及び通則」

JIS A 5371「プレキャスト無筋コンクリート製品」

JIS A 5372「プレキャスト鉄筋コンクリート製品」

JIS A 5373「プレキャストプレストレストコンクリート製品」

第9節 瀝青材料

4-2-9-1 舗装用アスファルト材

1. 一般事項

舗装用石油アスファルトは、「JIS K 2207 石油アスファルト」に規定するストレートアスファルトに適合しなければならない。なお、アスファルトの針入度及び使用量の範囲は**設計図書**の定めによる。

2. 再生材料

受注者は、**設計図書**に定めのある場合、再生材料を使用しなければならない。

4-2-9-2 プライムコート及びタックコート

プライムコート及びタックコートに使用する石油アスファルト乳剤は、「JIS K 2208 石油アスファルト乳剤」に適合するもので、プライムコートはPK-3、タックコートはPK-4とし、使用量は**設計図書**の定めによる。

第10節 芝・樹木等

4-2-10-1 一般事項

1. 土壌

土壌は、育成に適したものとし、有害な粘土、瓦礫、ごみ、雑草、さき根等の混入及び病虫害等に侵されていないものでなければならない。

2. 種類及び配合

肥料の種類及び配合は、**設計図書**の定めによる。

3. 土壌改良剤・養生剤

土壌改良剤、養生剤は、**設計図書**の定めによる。

4-2-10-2 芝及び種子

1. 一般事項

芝は、土付生芝とし、雑草の混入が少ない短葉で、根筋が繁茂し、枯死する恐れがないものでなければならない。

2. 芝

使用する芝の種類は、**設計図書**の定めによる。

3. 種子

種子の種類、品質及び配合は、**設計図書**の定めによる。

4-2-10-3 植木等

1. 一般事項

樹木は、病虫害のないもので、根が良く発達し、樹形の整った生育良好なものとしなければならない。なお、受注者は、樹木は移植又は根回しを行った細根の多い栽培品としなければならない。

2. 種類等

樹木の種類、樹高、根張り幅、幹周り及び株立本数は、**設計図書**の定めによる。

3. つる性植物及び竹類

つる性植物及び竹類は、**設計図書**の定めによる。

4. 支柱

支柱、その他の材料の種類及び形状寸法は、**設計図書**の定めによる。

第11節 目地材料

4-2-11-1 目地材

工事に使用する目地材の材質及び形状は、**設計図書**の定めによる。

4-2-11-2 コンクリート舗装用目地材

1. 目地板

目地板は、次によらなければならない。

(1) 目地板は、コンクリート版の膨張収縮によく追従するものでなければならない。

(2) 目地板の種類及び形状寸法は、**設計図書**の定めによる。

2. 注入目地材

注入目地材は、加熱注入式高弾性タイプでコンクリート版の膨張収縮時の追従性、コンクリートとの付着性、不水性、不透水性、不流動性、耐衝撃性及び耐久性の優れたものとしなければならない。第12節 防食材料

4-2-12-1 アルミニウム合金陽極

1. 電気防食

電気防食は、アルミニウム合金陽極を使用した流電陽極方式によらなければならない。

2. 防食電流密度及び耐用年数

防食電流密度及び耐用年数は、**設計図書**の定めによる。

3. 電流効率

陽極の電流効率は、90%以上とする。なお、受注者は、試験成績表を事前に監督職員に**提出**しなければならない。

4-2-12-2 防食塗装

防食塗装の種類及び品質は、**設計図書**の定めによる。

4-2-12-3 被覆防食材料

1. 一般事項

被覆防食の種類及び品質は、**設計図書**の定めによる。

2. モルタル被覆

モルタル被覆に使用する材料は、次によらなければならない。

(1) コンクリートを使用する場合のコンクリートの強度は、**設計図書**の定めによる。

(2) モルタル及びコンクリートの品質は、**設計図書**の定めによる。

(3) スタッドジベル等の規格及び品質は、**設計図書**の定めによる。

(4) モルタル被覆に使用する型枠は、次によらなければならない。

- ①型枠は、図面に定める被覆防食の形状寸法を正確に確保しなければならない。
- ②保護カバーとして残す工法に使用する型枠は、気密性が高く耐食性のすぐれた材質のものとする。なお、材質は、事前に監督職員の**承諾**を得なければならない。
- (5) 受注者は、施工に先立ちペトロラタム被覆の保護カバーの材質について、監督職員の**承諾**を得なければならない。

第13節 防舷材・滑り材

4-2-13-1 ゴム防舷材

1. 使用ゴム

防舷材に使用するゴムは、次によるものとする。

- (1) ゴムは、カーボンブラック又はホワイトカーボン配合の天然若しくは合成ゴム又はこれらを混合した加硫物でなければならない。
- (2) ゴムは、耐老化性、耐海水性、耐オゾン性、耐磨耗性等を有しなければならない。
- (3) ゴムは、均質で、異物の混入、気泡、きず、き裂及びその他有害な欠点がないものでなければならない。

2. 取付用鉄板内蔵型防舷材

取付用鉄板内蔵型防舷材は、鉄板とゴム本体部を、強固に加硫接着し、鉄板が露出しないようゴムで被覆しなければならない。

3. 物理的性質

ゴムの物質的性質は、次によらなければならない。

- (1) ゴムの物理的性質は、「表4-2-5ゴムの物理的性質」の規格に適合しなければならない。「表4-2-8ゴムの物理的性質」によりがたい場合は、**設計図書**の定めによる。
- (2) 物理試験は、「表4-2-8ゴムの物理的性質」の試験項目を「JIS K 6250ゴム－物理試験方法通則」「JIS K 6251 加硫ゴム及び熱可塑性ゴム－引張特性の求め方」「JIS K 6253-3 加硫ゴム及び熱可塑性ゴム－硬さの求め方（デュロメータ硬さ）」「JIS K 6257 加硫ゴム及び熱可塑性ゴム－熱老化特性の求め方」「JIS K 6259-1 加硫ゴム及び熱可塑性ゴム－耐オゾン性の求め方（静的オゾン劣化試験及び動的オゾン劣化試験）」によって行わなければならない。なお、硬さ、老化及び耐オゾン性試験は、次の方法によらなければならない。

硬さ試験(JIS K 6253-3)	デュロメータ硬さ試験 (タイプA)
老化試験(JIS K 6257)	促進老化試験 (AA-2)
	試験温度 : 70±1℃
	+0
	試験時間 : 96 時間
	-2
耐オゾン性試験(JIS K 6259-1)	オゾン濃度 : 50±5pphm
	試験濃度 : 40±2℃
	試験時間 : 72時間
	伸度 : 20±2%伸長

表4-2-8 ゴムの物理的性質

試験項目		基準値	試験規格
促進老化試験	引張強さ	加熱前値の80%以上	JIS K 6251
	伸び	加熱前値の80%以上	JIS K 6251
	硬さ	加熱前値の+8を超えないこと	JIS K 6253-3
耐オゾン性	静的オゾン劣化	72時間後に目視で、き裂発生がないこと	JIS K 6259-1

4. 耐久性

ゴム防舷材の耐久性は、次の性能を有するものとする。耐久性を有することについて、受注者は、ゴム防舷材耐久性証明事業を実施する機関の証明書を事前に監督職員に提出し、承諾を得なければならない。

耐久性：市販されている形状・性能等が同等な最小サイズ以上の防舷材を用い、最大150秒間でメーカーの定める標準歪率まで3,000回の繰り返し圧縮試験を実施してもクラックや欠陥がないこと。

5. 取付金具

防舷材の取付金具の種類、材質および形状寸法は、設計図書のとおりによる。

4-2-13-2 滑り材

滑り材の材質、形状寸法及び配置は、設計図書のとおりによる。

第14節 係船柱・係船環

4-2-14-1 係船柱

1. 材質

係船柱及び付属品の材質は、「表4-2-9-1係船柱及び付属品の材質」の規格に適合しなければならない。

表4-2-9-1 係船柱及び付属品の材質

名称	材質
係船柱本体	JIS G 5101 SC450
アンカーボルト	JIS G 3101 SS400
六角ナット	JIS B 1181 並3級、4T
平座金	JIS B 1256 並丸、鋼
アンカー板	JIS G 3101 SS400 又は JIS G 5101 SC450

2. 中詰コンクリート

頭部穴あき型係船柱の中詰コンクリートは、上部コンクリートと同品質でなければならない。

4-2-14-2 係船環

係船環の材質は、「表4-2-9-2係船環の材質」の規格に適合するもの、又は同等以上の品質を有するものでなければならない。なお、受注者はリング部の溶接部をフラッシュバット溶接等とし、溶接部周辺をバレル研磨するものとする。

表4-2-9-2 係船環の材質

名 称	材 質
係 船 環	SUS 304 又は SUS 316

第15節 車止め・縁金物

4-2-15-1 車止め・縁金物

1. 一般事項

車止めの材質、形状寸法及び配置は、**設計図書**の定めによる。

2. 鋼 製

- (1) 車止め及び付属品の材質は、「JIS G 3101 一般構造用圧延鋼材 (SS400)」に適合しなければならない。なお、材質は、「表4-2-10車止め及び付属品の材質規格」に示すものでなければならない。
- (2) コンクリートは、上部コンクリートと同品質のものでなければならない。
- (3) 塗料について、新設の場合は、第4編4-4-17-4車止・縁金物工、第4編4-4-21-2維持塗装工の規定による。なお、これにより難しい場合は、監督職員の**承諾**を得なければならない。

表4-2-10 車止め及び付属品の材質規格

名 称	規 格
車 止 め	JIS G 3193 鋼板
ア ン グ ル	JIS G 3192 等辺山形鋼
基礎ボルト	JIS B 1178 J形
六角ナット	JIS B 1181 並3、7H、4T

3. その他

鋼製以外の車止めは、**設計図書**の定めによる。

第16節 マ ッ ト

4-2-16-1 アスファルトマット

1. 一般事項

マットの厚さ、強度、補強材及びアスファルト合材の配合は、**設計図書**の定めによる。

2. ワイヤロープ

吊上げ用ワイヤロープは、脱油処理されたものとし、滑り止め金具を取り付けなければならない。

3. 配合報告書

受注者は、製作に先立ち、アスファルト合材の配合報告書を監督職員に**提出**し、**承諾**を得なければならない。

4-2-16-2 繊維系マット

繊維系マットは、耐腐食性に富むものでなければならない。また、マットの厚さ、伸び、引裂、引張強度及び縫製部の引張強度は、**設計図書**の定めによる。

4-2-16-3 合成樹脂系マット

合成樹脂系マットは、耐腐食性に富むものでなければならない。また、マットの厚さ、伸び、引裂、引張強度及び構造は、**設計図書**の定めによる。

4-2-16-4 ゴムマット

ゴムマットは、耐腐食性に富むものでなければならない。また、マットの厚さ、硬度、伸び、引裂、引張強度及び構造は、**設計図書**の定めによる。

第17節 コンクリート

4-2-17-1 一般事項

1. 確認資料の提出

受注者は、コンクリートの使用にあたって、「アルカリ骨材反応抑制対策について」（国土交通省大臣官房技術参事官通達、平成14年7月31日）及び「アルカリ骨材反応抑制対策について」の運用について（国土交通省港湾局環境・技術課長通達、平成14年7月31日）を遵守し、アルカリ骨材反応抑制対策の適合を**確認**し、**確認**した資料を監督職員に**提出**しなければならない。

2. 塩化物量

受注者は、コンクリートの使用にあたって、以下に示す許容塩化物量以下のコンクリートを使用しなければならない。

- (1) コンクリート中の塩化物含有量は、コンクリート中に含まれる塩化物イオン（ Cl^- ）の総量で表すものとする。
- (2) 練混ぜ時におけるコンクリート中の全塩化物イオン量は、 0.30kg/m^3 以下とする。ただし、受注者は、塩化物イオン量の少ない材料の入手が著しく困難な場合に、鉄筋コンクリート部材、ポストテンション方式のプレストレストコンクリート部材（シース内のグラウトを除く）及び用心鉄筋を有する無筋コンクリートの場合は、事前に監督職員の承諾を得て全塩化物イオン量は 0.60kg/m^3 以下とすることができる。

4-2-17-2 レディーミクストコンクリート

1. 一般事項

コンクリートの種類及び品質は、**設計図書**の定めによる。

2. 配合計画書

受注者は、コンクリートの製造に先立ち、配合計画書を監督職員に**提出**しなければならない。

4-2-17-3 コンクリートミキサー船

1. 一般事項

コンクリートの品質又は配合の指定事項は、**設計図書**の定めによる。

2. 配合計画書

受注者は、施工に先立ち指定事項に基づき示方配合を定めなければならない。また、

配合計画書を監督職員に**提出**し、**承諾**を得なければならない。

3. 試験練り

受注者は、試験練りの実施について、監督職員が指示した場合、試験練りを行い、その試験結果を監督職員に**提出**しなければならない。

4-2-17-4 現場練りコンクリート

1. 一般事項

コンクリートは、規定の強度、耐久性、水密性及び鋼材を保護する性能等を持ち、品質のばらつきの少ないものでなければならない。

2. 品質・配合

コンクリートの品質又は配合の指定事項は、**設計図書**の定めによる。

3. 示方配合

受注者は、施工に先立ち指定事項に基づき示方配合を定めなければならない。また、配合計画書を監督職員に**提出**し、**承諾**を得なければならない。

4. 試験練り

受注者は、試験練りの実施について、監督職員が**指示**した場合、試験練りを行い、その試験結果を監督職員に**提出**しなければならない。

4-2-17-5 暑中コンクリート

1. 一般事項

コンクリートの種類及び品質は、第4編4-2-17-2レディーミクストコンクリート、第4編4-2-17-3コンクリートミキサー船及び第4編4-2-17-4現場練りコンクリートの規定による。

2. 貯蔵温度

コンクリートに使用する各材料の貯蔵温度は、できるだけ低くなるようにしなければならない。

3. 減水剤及びAE減水剤

減水剤及びAE減水剤は、「JIS A 6204 コンクリート用化学混和剤」に適合する遅延形を標準とする。ただし、受注者は、高性能減水剤等の特殊な混和剤を使用する場合、事前に**設計図書**に関して監督職員の**承諾**を得なければならない。

4. 遅延剤及び流動化剤

遅延剤及び流動化剤等を使用する場合は、土木学会JSCE-D101によるものとし、遅延剤を使用する場合には使用したコンクリートの品質を**確認**し、その使用方法添加量等について施工計画書に記載しなければならない。

4. 単位水量及び単位セメント量

受注者は、所要の強度及びワーカビリティが得られる範囲内で、単位水量及び単位セメント量をできるだけ少なくしなければならない。

4-2-17-6 寒中コンクリート

1. 一般事項

コンクリートの種類及び品質は、第4編4-2-17-2レディーミクストコンクリート、第4編4-2-17-3コンクリートミキサー船及び第4編4-2-17-4現場練りコンクリートの規定による。

2. 骨材

受注者は、骨材が凍結又は氷雪の混入している状態のものを使用してはならない。

3. 加熱

受注者は、材料を加熱する場合、セメントを直接加熱せず水又は骨材を加熱しなければならない。骨材の加熱方法は、一樣な温度で、かつ、過度に乾燥しない方法でなければならない。

4. 混和剤

受注者は、高性能減水剤、高性能AE減水剤、防凍・耐寒剤などの特殊な混和剤を使用する場合、事前に**設計図書**に関して監督職員の**承諾**を得なければならない。

5. AEコンクリート

受注者は、寒中コンクリートに、AEコンクリートを使用しなければならない。

6. 初期凍害防止

受注者は、初期凍害を防止するため、所要のワーカビリティが保てる範囲内で、単位水量を低減したコンクリートの配合設計をしなければならない。

4-2-17-7 水中コンクリート

コンクリートの種類及び品質は、第4編4-2-17-2レディーミクストコンクリート、第4編4-2-17-3コンクリートミキサー船及び第4編4-2-17-4現場練りコンクリートの規定による。

4-2-17-8 袋詰コンクリート

1. 一般事項

コンクリートの種類及び品質は、第4編4-2-17-2レディーミクストコンクリート、第4編4-2-17-3コンクリートミキサー船及び第4編4-2-17-4現場練りコンクリートの規定による。

2. 袋

使用する袋の材質及び大きさは**設計図書**の定めによる。

3. その他

受注者は、有害物の付着した袋を使用してはならない。

4-2-17-9 水中不分離性コンクリート

1. 一般事項

水中不分離性混和剤は、土木学会規準「コンクリート用水中不分離性混和剤品質規格」（以下「品質規格」という。）に適合しなければならない。

なお、受注者は、「品質規格」以外の混和剤を使用する場合、混和剤が「品質規格」の許容値を満足する品質であることを**確認**し、施工に先立ち**設計図書**に関して監督職員の**承諾**を得なければならない。

2. 混和剤

(1) 減水剤及びAE減水剤は、「JIS A 6204 コンクリート用化学混和剤」に適合、かつ、水中不分離性混和剤と併用してコンクリートに悪影響を及ぼさないものでなければならない。

(2) 高性能減水剤は、土木学会規準基準「コンクリート用流動化剤品質基準」に適合し、かつ、水中不分離性混和剤と併用してコンクリートに悪影響を及ぼさないものでなければならない。

(3) 受注者は、(1)及び(2)以外の混和剤を使用する場合、混和剤の品質を**確認**し、使用方法を十分に検討のうえ**設計図書**に関して監督職員の**承諾**を得なければならない。

3. 混和材

- (1) フライアッシュは、「JIS A 6201 コンクリート用フライアッシュ」に適合しなければならない。
- (2) 高炉スラグ微粉末は、「JIS A 6206 コンクリート用高炉スラグ微粉末」に適合しなければならない。
- (3) 受注者は、(1) 及び (2) 以外の混和材を使用する場合、混和材の品質を**確認**し、使用方法を十分に検討のうえ**設計図書**に関して監督職員の**承諾**を得なければならない。

4. 設計基準強度等

設計基準強度、スランプフロー及び粗骨材の最大寸法は、**設計図書**の定めによる。

5. 配合

受注者は、コンクリートが所要の水中不分離性、強度、流動性及び耐久性を持つように、水中不分離性コンクリートの配合を試験によって定め、監督職員の**承諾**を得なければならない。

6. 配合強度

受注者は、設計基準強度及びコンクリートの品質の変動を考慮し、水中不分離性コンクリートの配合強度を定めなければならない。

7. 試験練り

- (1) 受注者は、施工に先立ち工事で使用する材料を用い、水中不分離性コンクリートの試験練りを実施しなければならない。
- (2) 受注者は、試験練りで次の項目を測定しなければならない。
 - ① 練上り状態
 - ② スランプフロー
 - ③ 空気量
 - ④ コンクリート温度
 - ⑤ 圧縮強度及び水中気中強度比

4-2-17-10 プレパックドコンクリート

1. 注入モルタル

注入モルタルは、規定の流動性を有し、材料の分離が少なく、かつ、規定の強度、耐久性及び水密性及び鋼材を保護する性能を有するコンクリートが得られるものでなければならない。

2. 粒度分布

細骨材の粒度分布は、「表4-2-11細骨材の粒度の規定」によるものとし、粗粒率は、1.4～ 2.2の範囲とする。

表4-2-11 細骨材の粒度の規定

ふるいの呼び寸法 (mm)	ふるいを通るものの質量百分率 (%)
2.5	100
1.2	90～100
0.6	60～ 80
0.3	20～ 50
0.15	5～ 30

3. 粗粒率

細骨材の粗粒率が、注入モルタルの配合を定めた場合の粗粒率に比べて0.1以上の変化を生じた場合は、配合を変えなければならない。

4. 寸法

粗骨材の最小寸法は 15mmとし、最大寸法は、**設計図書**の定めによる。

5. 示方配合

注入モルタルの示方配合は、**設計図書**の定めによる。

6. 現場配合書

受注者は、事前に現場配合書を監督職員に**提出**し、**承諾**を得なければならない。

4-2-17-11 コンクリート舗装

1. 強度

コンクリートの強度は、**設計図書**の定めによる。

2. 品質

コンクリートの品質は、**設計図書**に定めのない場合、次によるものとする。

(1) 粗骨材の最大寸法は、40mmとする。

(2) スランプは、2.5cm又は沈下度 30秒とする。ただし、受注者は、やむを得ず手仕上げ又は簡易な機械による施工を行う場合、**設計図書**に関して監督職員の**承諾**を得てスランプ 6.5cmを使用できる。

(3) 空気量は、4.5%とする。

第18節 アスファルトコンクリート

4-2-18-1 アスファルト舗装

1. エプロン舗装

エプロン舗装に使用する加熱アスファルト混合物は、「表4-2-12マーシャル試験に対する表層及び基層の基準値」に示す基準値に適合しなければならない。なお、突固め回数75回の欄は、設計荷重のタイヤ接地圧が 0.7MPa以上、若しくは大型交通が特に多くわだち掘れが生じる場合に適用する。

表4-2-12 マーシャル試験に対する表層及び基層の基準値

用 途	表 層 用		基 層 用	
	50回	75回	50回	75回
マーシャル安定試験 突 固 め 回 数	50回	75回	50回	75回
マーシャル安定度 (kN)	4.90 以上	8.80 以上	4.90 以上	8.80 以上
フ ロー 値 (1/100cm)	20~40	20~40	15~40	15~40
空 隙 率 (%)	3~5	2~5	3~6	3~6
飽 和 度 (%)	75~85	75~85	65~80	65~85

2. 道路舗装

道路舗装に使用する加熱アスファルト混合物のマーシャル試験に対する基準値は、**設計図書**の定めによる。

3. 粒度及びアスファルト量

受注者は、加熱アスファルト混合物の粒度及びアスファルト量の決定にあたっては、

設計配合を行い監督職員に**提出**し、**承諾**を得なければならない。

ただし、これまでの実績(過去1年以内にプラントから生産され使用した)がある配合設計の場合、又は舗装撤去復旧等簡易なものの場合には、これまでの実績又は定期試験による配合設計書を監督職員が**承諾**した場合に限り、配合設計を省略することができる。また、アスファルト混合物事前審査制度を適用する場合、受注者は、配合報告書の品質証明に替えて事前審査認定書の写しを監督職員に**提出**し、**承諾**を得なければならない。

4. 試験練り

受注者は、舗設に先立ち、本条第3項の配合設計により、加熱アスファルト混合物のアスファルト量を決定した場合の混合物について混合所で試験練りを行わなければならない。試験練りの結果が表4-2-12に示す基準値と照合して基準値を満足しない場合には、骨材粒度又はアスファルト量の修正を行わなければならない。ただし、これまでに製造実績のある混合物の場合、又は舗装撤去復旧等簡易なものの場合には、これまでの実績(過去1年以内にプラントから生産され使用した)又は、定期試験による試験練り結果報告書を監督職員が**承諾**した場合に限り、試験練りを省略することができる。

5. 基準密度

加熱アスファルト混合の基準密度は、現場配合により、製造した最初の1~2日間の混合物から、午前、午後、各々3個の供試体を作成し、次式により求めた供試体の密度の平均値とする。なお、受注者は、基準密度の決定について、監督職員の**承諾**を得なければならない。

ただし、これまでの実績により基準密度が求められている場合、又は舗装撤去復旧等簡易なものの場合、事前に監督職員の**承諾**を得て、基準密度の試験を省略することができる。

$$\text{密度}(\text{g}/\text{cm}^3) = \frac{\text{乾燥供試体の空中質量}(\text{g})}{\text{供試体の表乾質量}(\text{g}) - \text{供試体の水中質量}(\text{g})} \times \text{常温の水の密度}(\text{g}/\text{cm}^3)$$

第19節 組立魚礁部材

4-2-19-1 コンクリート部材

1. 一般事項

コンクリート部材の種類、材質及び形状寸法は、**設計図書**の定めによる。

2. 適用規定

使用するコンクリート部材は、第4編第2章第8節セメントコンクリート製品の規定による。

4-2-19-2 鋼製部材

1. 一般事項

鋼製部材の種類、材質及び形状寸法は、**設計図書**の定めによる。

2. 適用規定

使用する鋼材部材は、第4編第2章第6節鋼材または**設計図書**の規定による。

3. 溶接部

溶接部は、第4編4-2-20-7溶接材の規定による。

4-2-19-3 FRP部材

1. 一般事項

FRP部材の種類、材質及び形状寸法は、**設計図書**の定めによる。

2. 品質

FRP成型材料は、「表4-2-13FRP成型材料の材質及び検査」に適合したもの、又は同等以上の品質を有するものとする。

表4-2-13 FRP成型材料の材質及び検査

種類	材質	検査
ガラス繊維	JIS R 3412 ガラスロービング	JIS R 3420 ガラス繊維一般試験方法
樹脂	JIS K 6919 繊維強化プラスチック用 液状不飽和ポリエステル樹脂	JIS K 6901 液状不飽和ポリエステル 樹脂試験方法
着色剤		JIS K 5600 塗料一般試験方法

4-2-19-4 その他の部材

1. 一般事項

その他の部材の種類、材質及び形状等は、**設計図書**の定めによる。

2. その他

使用するその他部材は、**設計図書**の規定による。

第20節 その他

4-2-20-1 ペーパードレーン

1. 一般事項

ドレーン用ペーパー、プラスチックボード等のドレーン材の品質及び形状寸法は、**設計図書**の定めによる。

2. 試験成績表

受注者は、施工に先立ちドレーン材の試験成績表を監督職員に**提出**し、**承諾**を得なければならない。

4-2-20-2 路盤紙

路盤紙の品質及び形状寸法は、**設計図書**の定めによる。

4-2-20-3 防砂目地板（裏込・裏埋工）

防砂目地板の材料及び品質は、**設計図書**の定めによる。

4-2-20-4 区画線及び道路標示

1. 一般事項

トラフィックペイントは、「JIS K 5665 路面標示用塗料」に適合しなければならない。ガラスビーズは「JIS R 3301 路面標示塗料用ガラスビーズ」に適合しなければならない。

2. 使用塗料

使用する塗料の種類及び使用量は、**設計図書**の定めによる。

4-2-20-5 道路標識

1. 標識板

標識板は、次によらなければならない。

- (1) アルミニウムの標識板は、「JIS H 4000 アルミニウム及びアルミニウム合金の板及び条」に適合しなければならない。
- (2) 合成樹脂の標識板の品質は、**設計図書**の定めによる。

2. 支柱

支柱は、次によらなければならない。

- (1) 使用する材料の種類は、**設計図書**の定めによる。
- (2) 鋼管は、「JIS G 3444 一般構造用炭素鋼管」に適合し、溶融亜鉛めっきを施したうえで耐候性および密着性の良好な塗料を塗布したものでなければならない。

3. 取付金具及び補強材

取付金具及び補強材は、次によらなければならない。

- (1) アルミニウム合金の標識板に使用する取付金具及び補強材は、「JIS H 4100 アルミニウム及びアルミニウム合金の押出型材」に適合しなければならない。
- (2) 鋼材は、表面に十分防せい（錆）処理を施さなければならない。

4. 反射材

標識に使用する反射材は、「JIS Z 9117 再帰性反射材」に適合しなければならない。

4-2-20-6 防護柵

1. 一般事項

材料は、「表4-2-14 防護柵の規格」の規格に適合し、形式は**設計図書**の定めによる。

表4-2-14 防護柵の規格

形式 部材	ガードレール	ガードケーブル	ガードパイプ
ビーム	JIS G 3101 JIS G 3454		
ケーブル		JIS G 3525 ケーブルの径は18mm 構造は3×7G/0とする。 なお、ケーブル1本当りの破断強度は160kN以上とする。	
パイプ			JIS G 3444 STK400
支柱	JIS G 3444 JIS G 3466	JIS G 3444 STK400	JIS G 3444
ブラケット	JIS G 3101 SS400	JIS G 3101 SS400	JIS G 3101 SS400
継手			JIS G 3101 SS400 JIS G 3444 STK400
策端金具		ソケットはケーブルと調整ネジを取付けた状態でケーブルの1本当りの破断強度以上の強さを持つものとする。	
ボルト ナット	JIS B 1180 JIS B 1181 ブラケット取付用ボルト（ネジの呼びM20）は4.6とし、ビーム継手用及び取付用ボルト（ネジの呼びM16）は6.8とする。	JIS B 1180 JIS B 1181 ブラケット取付用ボルト（ネジの呼びM12）及びケーブル取付用ボルト（ネジの呼びM10）は、4.6とする。	JIS B 1180 JIS B 1181 ブラケット取付用ボルト（ネジの呼びM16）は4.6とし、継手用ボルト（ネジの呼びM16、M14）は6.8とする。

2. 塗装仕上げをする場合

塗装仕上げをする防護柵の材料は、次によらなければならない。

- (1) 鋼製ビーム、ブラケット、支柱及びその他の部材（ケーブルを除く。）は、成形加工後、溶融亜鉛めっき法により亜鉛めっきを施し、その上に工場にて仕上げ塗装を行わなければならない。なお、この場合、めっき面に磷酸塩処理等の下地処理を行わなければならない。
- (2) 亜鉛の付着量は、「JIS G 3302 溶融亜鉛めっき鋼板及び鋼帯」の275 g/m²以上でなければならない。
- (3) 仕上げ塗装は、熱硬化性アクリル樹脂塗料とする。また、塗膜厚は最小 20 μm でなければならない。
- (4) ガードケーブルのロープの亜鉛付着量は、素線に対し 300 g/m²以上でなければならない。

- (5) 支柱の亜鉛めっき及び仕上げ塗装は、(1)、(2)及び(3)を適用しなければならない。ただし、埋め込み部分は、亜鉛めっき後、黒ワニス又はこれと同等以上のものを使用して内外面とも塗装を行わなければならない。
- (6) 塗装仕上げをする場合のボルト、ナット、索端金具及び継手は、(1)、(2)及び(3)を適用し、熔融亜鉛めっきを施さなければならない。

3. 塗装仕上げを行わない場合

塗装仕上げを行わない防護柵の材料は、次によらなければならない。

- (1) 鋼製ビーム、ブラケット、支柱及びその他の部材（ケーブルは除く。）は、成形加工後、熔融亜鉛めっきを施したものを使用しなければならない。
- (2) 亜鉛の付着量は、ビーム、ブラケットおよび支柱の場合、「JIS H 8641 熔融亜鉛めっき2種 (HDZ55)」の 550 g/m^2 （片面の付着量）以上とし、その他部材（ケーブルは除く。）の場合は、同じく2種(HDZ35)の 350 g/m^2 （片面の付着量）以上でなければならない。
- (3) 板厚が 3.0mm以下のビーム等は、塗装しなければならない。
- (4) ガードケーブルのロープの亜鉛付着量は、素線に対し 300 g/m^2 以上でなければならない。

4-2-20-7 溶接材

溶接材料は、第2編2-2-5-7溶接材料の規定により選定し、被覆のはがれ、割れ、汚れ、吸湿及び著しいさび、ブローホール及びのど厚並びにサイズの過不足等、溶接に有害な欠陥の無いものでなければならない。

また、溶接部の品質管理方法は、JIS Z 3104 鋼溶接継手の放射線透過試験方法又は JIS Z 2343-1, 2, 3, 4, 5, 6 非破壊試験—浸透探傷試験（第1部：一般通則：浸透探傷試験方法及び浸透指示模様分類、第2部：浸透探傷剤の試験、第3部：対比試験片、第4部：装置、第5部： 50°C を超える温度での浸透探傷試験、第6部： 10°C より低い温度での浸透探傷試験）又は JIS Z 3060 鋼溶接部の超音波探傷試験方法、ゲージ測定等により確認するものとし、試験成績表（検査証明書）を監督職員に**提出**するものとする。

なお、品質規格及び測定頻度は、特記仕様書の記載によるものとする。

4-2-20-8 ガス切断材

切断に使用する酸素ガス及び溶解アセチレンは、「JIS K 1101 酸素」及び「JIS K 1902 溶解アセチレン」の規格に適合しなければならない。

4-2-20-9 汚濁防止膜

1. 一般事項

受注者は、耐腐食性に富むカーテンを選定し、施工に先立ち監督職員に資料を**提出**し、**設計図書**に関して監督職員の**承諾**を得なければならない。なお、**設計図書**に品質が指定されている場合は、それに従わなければならない。

2. 汚濁防止膜

受注者は、施工に先立ち汚濁防止膜の構造図を監督職員に**提出**し、**承諾**を得なければならない。

第3章 共通仮設

第1節 適用

1. 適用範囲

本章は、各工事において共通的に使用する汚濁防止膜工について適用する。

2. その他

本章に特に定めのない事項については、第4編第2章材料の規定による。

第2節 汚濁防止膜工

4-3-2-1 一般事項

本節は、汚濁防止膜工として水質汚濁防止膜の設置・管理・撤去について定める。

4-3-2-2 水質汚濁防止膜

1. 一般事項

受注者は、**設計図書**の定めにより、水質汚濁防止膜を設置するものとする。

2. 設置及び撤去時期

受注者は、汚濁防止膜の設置及び撤去時期を事前に監督職員に**通知**しなければならない。

3. 枠方式

受注者は、**設計図書**の定めにより、汚濁防止膜の枠方式を使用するものとする。

4. 灯浮標

受注者は、**設計図書**の定めにより、汚濁防止膜に灯浮標又は標識灯を設置するものとする。

5. 保守管理

受注者は、汚濁防止膜の設置期間中は適切な保守管理を行わなければならない。なお、受注者は、**設計図書**に保守管理の定めのある場合は、それに従わなければならない。

第4章 無筋・鉄筋コンクリート

無筋・鉄筋コンクリートは、第1編共通編 第3章無筋・鉄筋コンクリートを適用する。

第5章 一般施工

第1節 適用

1. 適用工種

本章は、各工事において共通的に使用する工種、土捨工、海上地盤改良工、基礎工、本體工（ケーソン式）、本體工（ブロック式）、本體工（場所打式）、本體工（捨石・捨ブロック式）、本體工（鋼矢板式）、本體工（コンクリート矢板式）、本體工（鋼杭式）、本體工（コンクリート杭式）、被覆・根固工、上部工、付屬工、消波工、裏込・裏埋工、陸上地盤改良工、土工、舗装工、維持補修工、魚礁工、増殖場工、構造物撤去工、仮設工、雑工その他これらに類する工種について適用する。

2. 適用規定（1）

土工は、第1編第2章第5節港湾・漁港土工の規定による。

舗装工は、第3編第2章第6節一般舗装工の規定による。

3. 適用規定（2）

本章に特に定めのない事項については、第4編第2章材料、第4編第3章共通仮設及び第1編第3章無筋・鉄筋コンクリートの規定による。

第2節 適用すべき諸基準

受注者は、**設計図書**において特に定めのない事項については、下記の基準類によらなければならない。なお、基準類と**設計図書**に相違がある場合は、原則として**設計図書**の規定に従うものとし、疑義がある場合は監督職員に**確認**をもとめなければならない。

（公社）日本港湾協会 港湾の施設の技術上の基準・同解説 （平成19年7月）

国土交通省 ダイオキシン類に係る水底土砂の判断基準について

（平成15年9月25日国港環計第65号）

（公社）全国漁港漁場協会 漁港・漁場の施設の設計参考図書 （2015年版）

海岸保全施設技術研究会 海岸保全施設の技術上の基準・同解説 （平成16年6月）

（公社）全国漁港漁場協会 漁港海岸事業設計の手引（平成25年度版）

第3節 共通の工種

4-5-3-1 一般事項

本節は、各工事の共通事項、排砂管設備工、土運船運搬工、揚土土捨工、圧力・排水工、締固工、固化工、洗掘防止工、中詰工、蓋コンクリート工、蓋ブロック工、鋼矢板工、控工、鋼杭工、コンクリート杭工、防食工その他これらに類する工種について定める。

4-5-3-2 共通事項

1. ポンプ浚渫、グラブ浚渫、硬土盤浚渫、砕岩浚渫、バックホウ浚渫

（1）受注者は、作業現場の土質条件、海象条件、周辺海域の利用状況等を考慮して、効率的な作業が可能な作業船を選定しなければならない。なお、**設計図書**に作業船規格が指定されている場合は、それに従わなければならない。

（2）受注者は、既設構造物前面を施工する場合、既設構造物に影響のないよう十分検

討して施工しなければならない。なお、**設計図書**に定めのない場合は、施工方法・施工管理基準について事前に監督職員の**承諾**を得なければならない。

- (3) 受注者は、濁り防止等環境保全に十分注意して施工しなければならない。なお、**設計図書**に濁り防止のための特別の処置が指定されている場合は、それに従わなければならない。

2. 排砂管設備、土運船運搬

(1) 受注者は、施工の効率、周辺海域の利用状況等を考慮して、土砂の運搬経路を決定しなければならない。なお、**設計図書**に運搬経路が指定されている場合は、それに従わなければならない。

(2) 受注者は、**設計図書**に土砂処分の区域及び運搬方法の定めがある場合、それに従い、運搬途中の漏出のないようにしなければならない。

3. バージアンローダ揚土、空気圧送揚土、リクレーマ揚土

(1) 受注者は、作業現場の土質条件、海象条件、周辺海域の利用状況等を考慮して、効率的な作業が可能な作業船を選定しなければならない。なお、**設計図書**に作業船規格が指定されている場合は、それに従わなければならない。

(2) 受注者は、**設計図書**に土砂処分の区域及び運搬方法の定めがある場合、それに従い、運搬途中の漏出のないように対処しなければならない。

4. バックホウ揚土

(1) 受注者は、施工の効率等を考慮して、浚渫土砂の揚土場所を決定しなければならない。なお、**設計図書**に揚土場所が指定されている場合は、それに従わなければならない。

(2) 受注者は、土砂落下のないよう十分注意して施工しなければならない。なお、**設計図書**に土砂落下防止のための特別の処理が定められている場合は、それに従わなければならない。

(3) 受注者は、**設計図書**に土砂処分の区域及び運搬方法の定めがある場合、それに従い、施工中土砂の漏出のないように対処しなければならない。

5. 盛上土砂撤去

(1) 海上工事の場合、受注者は、作業現場の土質条件、海象条件、周辺海域の利用状況等を考慮して、効率的な作業が可能な作業船を選定しなければならない。なお、**設計図書**に船種が指定されている場合は、それに従わなければならない。

(2) 受注者は、既設構造物前面を施工する場合、既設構造物に影響のないよう十分検討して施工しなければならない。なお、**設計図書**に定めのない場合は、施工方法・施工管理基準について事前に監督職員の**承諾**を得なければならない。

(3) 海上工事の場合、受注者は、濁り防止等環境保全に十分注意して施工しなければならない。なお、**設計図書**に濁り防止のための特別の処置が指定されている場合は、それに従わなければならない。

6. 敷 砂

(1) 海上工事の場合、受注者は、運搬中に砂の漏出のないように行わなければならない。

(2) 海上工事の場合、受注者は、濁りを発生させないよう砂を投入しなければならない。なお、**設計図書**に濁り防止のための処置が指定されている場合は、それに従わなければならない。

(3) 海上工事の場合、受注者は、浮泥を巻き込まないように砂を投入しなければならない。

7. 敷砂均し

受注者は、砂を**設計図書**に定める区域内に平均に仕上げなければならない。

8. 先行掘削

受注者は、**設計図書**に先行掘削工法が指定されている場合は、それに従わなければならない。なお、**設計図書**に指定されていない場合には、掘削地点の土質条件、立地条件、矢板及び杭の種類等に応じた工法を選ぶものとする。

9. 下層路盤

(1) 受注者は、下層路盤（粒状路盤）の施工を次により行うものとする。

① 各層の施工に先立ち、路床面の浮石、木片、ごみ等を除去しなければならない。

② 路盤材料の敷均しは、材料の分離をさけ、均等な厚さに敷均ししなければならない。

③ 1層の計画仕上り厚さは、20cm以下としなければならない。

④ 路盤の締固は、「JIS A 1210 突固めによる土の締固め試験方法（C,D,E）」により求めた最適含水比付近の含水比で、**設計図書**に定める締固め度に達するまで行わなければならない。

⑤ 最終仕上げ面は、プルーフローリングを行わなければならない。

(2) 受注者は、**設計図書**の定めによりセメント安定処理路盤を施工するものとする。

10. 上層路盤

(1) 受注者は、上層路盤（粒度調整路盤）の施工を次により行うものとする。

① 各層の施工に先立ち、各路盤面の浮石、木片、ごみ等を除去しなければならない。

② 路盤材料の敷均しは、材料の分離をさけ、均等な厚さに敷均ししなければならない。

③ 1層の計画仕上り厚さは、15cm以下としなければならない。

④ 路盤の締固は、「JIS A 1210 突固めによる土の締固め試験方法（C,D,E）」により求めた最適含水比付近の含水比で、**設計図書**に定める締固め度に達するまで行わなければならない。

(2) 受注者は、**設計図書**の定めによりセメント及び加熱アスファルト安定処理路盤を施工するものとする。

11. 土砂掘削

土砂掘削の施工については、第1編共通編第2章土工の規定による。

12. 土砂盛土

土砂盛土の施工については、第1編共通編第2章土工の規定による。

4-5-3-3 排砂管設備工

1. 排砂管設備

排砂管設備工の施工については、第4編4-5-3-2、2. 排砂管設備の規定による。

4-5-3-4 土運船運搬工

1. 土運船運搬

土運船運搬工の施工については、第4編4-5-3-2、2. 土運船運搬の規定による。

4-5-3-5 揚土土捨工

1. バージアンローダ揚土

バージアンローダ揚土の施工については、第4編4-5-3-2、3. バージアンローダ揚土の規定による。

2. 空気圧送揚土

空気圧送揚土の施工については、第4編4-5-3-2、3. 空気圧送揚土の規定による。

3. リクレーマ揚土

リクレーマ揚土の施工については、第4編4-5-3-2、3. リクレーマ揚土の規定による。

4. バックホウ揚土

バックホウ揚土の施工については、第4編4-5-3-2、4. バックホウ揚土の規定による。

4-5-3-6 圧密・排水工

1. サンドドレーン

(1) 施工範囲、杭の配置、形状寸法及びケーシングパイプの径は、**設計図書**の定めによる。

(2) 打込機は、(7) に示す項目を記録できる自動記録装置を備えたものでなければならない。

(3) 受注者は、施工に先立ち自動記録装置の性能確認試験を行い、その記録を監督職員に**提出**し、**承諾**を得なければならない。

(4) 受注者は、形成するドレーン杭が連続した一様な形状となるよう施工しなければならない。

(5) 受注者は、杭施工中にドレーン杭が連続した一様な形状に形成されていない場合、直ちに打直しを行わなければならない。

(6) 受注者は、地層の変化、障害物等により打込み困難な状況が生じた場合、速やかに監督職員に**通知**し、**設計図書**に関して監督職員と**協議**しなければならない。

(7) 受注者は、各杭ごとに次の記録を取り、監督職員に**提出**しなければならない。

① ケーシングパイプの先端深度の経時変化

② ケーシングパイプ内のドレーン材上面高さの経時変化

2. 敷 砂

敷砂の施工については、第4編4-5-3-2、6. 敷砂の規定による。

3. 敷砂均し

敷砂均しの施工については、第4編4-5-3-2、7. 敷砂均しの規定による。

4. 載荷土砂

(1) 受注者は、土砂を**設計図書**に定める範囲に所定の形状で載荷しなければならない。

(2) 施工高さ及び順序は、**設計図書**の定めによる。

5. ペーパードレーン

(1) ドレーンの配置及び施工深度は、**設計図書**の定めによる。

(2) 打込機は自動記録装置を備えたものとし、自動記録装置は(7) に示す項目が記録されるものとする。

(3) 受注者は、施工に先立ち自動記録装置の性能確認試験を行い、その記録を監督職員に**提出**し、**承諾**を得なければならない。

- (4) 受注者は、ドレーン打設時に共上がり現象により計画深度までドレーンが形成されていない場合、直ちに打直しを行わなければならない。
- (5) 受注者は、ドレーン打設時にドレーン材の破損により正常なドレーンが形成されていない場合、直ちに打直しを行わなければならない。
- (6) 受注者は、地層の変化、障害物等により打込み困難な状況が生じた場合、速やかに監督職員に**通知**し、**設計図書**に関して監督職員と**協議**しなければならない。
- (7) 受注者は、各ドレーンごとに次の記録を取り、監督職員に**提出**しなければならない。
 - ① マンドレルの先端深度の経時変化
 - ② ドレーン材の先端深度の経時変化

6. グラベルマット

- (1) 受注者は、碎石を**設計図書**に定める範囲に、所定の厚さで敷き均さなければならない。

7. グラベルドレーン

- (1) 施工範囲、杭の配置、形状寸法及びケーシングパイプの径は、**設計図書**の定めによる。
- (2) 打込機は自動記録装置を備えたものとし、自動記録装置は(8)に示す項目が記録されるものとする。
- (3) 受注者は、施工に先立ち自動記録装置の性能確認試験を行い、その記録を監督職員に**提出**し、**承諾**を得なければならない。
- (4) 受注者は、形成するドレーン杭が連続した一様な形状となるよう施工しなければならない。
- (5) 受注者は、杭施工中にドレーン杭が連続した一様な形状に形成されていない場合、直ちに打直しを行わなければならない。
- (6) 受注者は、地層の変化、障害物等により打込み困難な状況が生じた場合、速やかに監督職員に**通知**し、**設計図書**に関して監督職員と**協議**しなければならない。
- (7) グラベルドレーンの施工により発生した土砂の処分をする場合は、**設計図書**の定めによる。
- (8) 受注者は、各杭ごとに次の記録を取り、監督職員に**提出**しなければならない。
 - ① ケーシングパイプの先端深度の経時変化
 - ② ケーシングパイプ内の、ドレーン材上面高さの経時変化

4-5-3-7 締固工

1. ロッドコンパクション

- (1) ロッドの打込間隔、配置、ロッドの締固めストローク及び起振力等は、**設計図書**の定めによる。
- (2) 打込機は、(5)に示す項目を記録できる自動記録装置を備えたものでなければならない。
- (3) 受注者は、施工に先立ち自動記録装置の性能確認試験を行い、その記録を監督職員に**提出**し、**承諾**を得なければならない。
- (4) 受注者は、地層の変化、障害物等により**設計図書**に定める深度までの貫入が困難になった場合、速やかに監督職員に**通知**し、**設計図書**に関して監督職員と**協議**しなければならない。

(5) 受注者は、各ロッドごとに次の記録を取り、監督職員に**提出**しなければならない。

- ① ロッド先端深度の経時変化
- ② ロッドの貫入長及び引抜長

2. サンドコンパクションパイプ

(1) 砂杭の施工範囲、置換率及び締固め度は、**設計図書**の定めによる。なお、砂杭の施工順序、配置及び形状寸法は、監督職員の**承諾**を得なければならない。

(2) 打込機は自動記録装置を備えたものとし、自動記録装置は(10)に示す項目が記録されるものとする。

(3) 受注者は、施工に先立ち自動記録装置の性能確認試験を行い、その記録を監督職員に**提出**し、**承諾**を得なければならない。

(4) 受注者は、砂杭施工中に形成する砂杭が、連続した一様な形状になるように砂を圧入しなければならない。

(5) 受注者は、支持層まで改良する場合、施工に先立ち打止め深度の確認方法について、監督職員の**承諾**を得なければならない。

(6) 受注者は、盛上り天端まで改良する場合、各砂杭ごとに打設前後の盛上り状況を管理し、各砂杭仕上げ天端高を決定しなければならない。

(7) 受注者は、砂杭施工時に砂杭が切断した場合、又は砂量の不足が認められる場合、直ちに打直しを行わなければならない。なお、原位置での打直しが困難な場合、**設計図書**に関して監督職員と**協議**しなければならない。

(8) 受注者は、地層の変化、障害物等により打込み困難な状況が生じた場合、また、予想を超える盛上り土により施工が困難な状況が生じた場合、速やかに監督職員に**通知**し、**設計図書**に関して監督職員と**協議**しなければならない。

(9) 受注者は、**設計図書**に定める締固め度を満たすことができない場合、速やかに監督職員に**通知**し、**設計図書**に関して監督職員と**協議**しなければならない。

(10) 受注者は、各砂杭ごとに次の記録を取り、監督職員に**提出**しなければならない。

- ① ケーシングパイプの先端深度の経時変化
- ② ケーシングパイプ内の砂面の高さの経時変化

(11) 地盤の盛上り量の測定

① 受注者は、砂杭の施工前後に地盤高を測定しなければならない。

② 受注者は、施工に先立ち測定時期及び測定範囲について、監督職員の**承諾**を得なければならない。

(12) その他の試験等

チェックボーリング、その他の試験を行う場合の調査及び試験の項目、方法、数量等は、**設計図書**の定めによる。なお、チェックボーリングの位置は、監督職員の**指示**によらなければならない。

3. 盛上土砂撤去

盛上土砂撤去の施工については、第4編4-5-3-2、5. 盛上土砂撤去の規定による。

4. 敷 砂

敷砂の施工については、第4編4-5-3-2、6. 敷砂の規定による。

5. 敷砂均し

敷砂均しの施工については、第4編4-5-3-2、7. 敷砂均しの規定による。

4-5-3-8 固化工

1. 深層混合処理杭

- (1) 固化材の配合は、**設計図書**の定めによる。
- (2) 計量装置は、第1編1-3-5-4、1. 計量装置の規定による。
- (3) 材料の計量は、第1編1-3-5-4、2. 材料の計量の規定による。
- (4) 受注者は、施工に先立ち練混ぜ施設、練混ぜ時間等について、監督職員の**承諾**を得なければならない。
- (5) 受注者は、**設計図書**の定めにより試験打ちを監督職員の立会のうえ、行わなければならない。なお、試験打ちの位置、深度、施工方法等は、**設計図書**の定めによる。
- (6) 改良範囲、改良形状及び固化材添加量は、**設計図書**の定めによる。
- (7) 深層混合処理機は、(13)に示す項目を記録できる自動記録装置を備えたものでなければならない。
- (8) 受注者は、施工に先立ち自動記録装置の性能確認試験を行い、その記録を監督職員に**提出**し、**承諾**を得なければならない。
- (9) 受注者は、施工に先立ち改良杭の配置、施工順序及び施工目地の位置等の図面を監督職員に**提出**し、**承諾**を得なければならない。
- (10) 改良杭先端部の補強は、**設計図書**の定めによる。
- (11) 受注者は、支持層まで改良する場合、施工に先立ち打止め深度の確認方法について、監督職員の**承諾**を得なければならない。
- (12) 受注者は、ブロック式、壁式等の杭接合部の施工を次により行わなければならない。
 - ① 接合面のラップ幅は、監督職員の**承諾**を得るものとし、施工目地は、接円で施工しなければならない。
 - ② 改良杭間の接合は、24時間以内に施工しなければならない。ただし、遅硬セメントを使用する場合は、**設計図書**の定めによる。なお、制限時間以内の施工が不可能と予想される場合は、速やかに監督職員に**通知**し、**設計図書**に関して監督職員と**協議**しなければならない。
 - ③ 不測の原因により施工が中断し、**設計図書**に定める接合が不可能になった場合は、速やかに監督職員に**通知**し、**設計図書**に関して監督職員と**協議**しなければならない。
- (13) 受注者は、各改良杭ごとに次の記録を取り、監督職員に**提出**しなければならない。
 - ① 固化材の各材料の計量値（吐出量からの換算値）
 - ② 処理機の先端深度の経時変化
 - ③ 攪拌軸の回転数の経時変化
 - ④ 攪拌軸の回転トルク又はこれに対応する起動力の経時変化
 - ⑤ 処理機の昇降速度の経時変化
 - ⑥ 処理機の吊荷重の経時変化（着底タイプ、深層混合処理船の場合）
 - ⑦ 固化材の吐出量の経時変化
 - ⑧ 処理機先端の軌跡の経時変化（深層混合処理船の場合）
- (14) 地盤の盛上り量の測定
 - ① 受注者は、改良杭の施工前後に地盤高を測定しなければならない。

② 受注者は、施工に先立ち測定時期および測定範囲について、監督職員の**承諾**を得なければならない。

(15) その他の試験等

チェックボーリング、その他の試験を行う場合の調査及び試験の項目、方法、数量等は、**設計図書**の定めによる。なお、チェックボーリングの位置は、監督職員の**指示**によらなければならない。

2. 盛上土砂撤去

盛上土砂撤去の施工については、第4編4-5-3-2、5. 盛上土砂撤去の規定による。

3. 敷 砂

敷砂の施工については、第4編4-5-3-2、6. 敷砂の規定による。

4. 敷砂均し

敷砂均しの施工については、第4編4-5-3-2、7. 敷砂均しの規定による。

5. 事前混合処理

(1) 固化材の配合は、**設計図書**の定めによる。

(2) 計量装置は、第1編1-3-5-4、1. 計量装置の規定による。

(3) 材料の計量は、第1編1-3-5-4、2. 材料の計量の規定による。

(4) 受注者は、施工に先立ち練混ぜ設備、練混ぜ時間等について、監督職員の**承諾**を得なければならない。

6. 表層固化処理

(1) 受注者は、表層固化処理に当り、**設計図書**に記載された安定材を用いて、記載された範囲、形状に仕上げなければならない。

(2) 受注者は、表層固化処理を行うに当り、安定材に生石灰を用いこれを貯蔵する場合は、地表面 50cm以上の水はけの良い高台に置き、水の進入、吸湿を避けなければならない。なお、受注者は生石灰の貯蔵量が 500kgを越える場合は、消防法の適用を受けるので、これによらなければならない。

(3) 受注者は、安定材の配合について施工前に配合試験を行う場合は、安定処理土の静的締固めによる供試体作製方法又は、安定処理土の締固めをしない供試体の作製方法（地盤工学会）の各基準のいずれかにより供試体を作製し「JIS A 1216 土の一軸圧縮試験方法」の基準により試験を行うものとする。

7. 薬液注入工法

(1) 受注者は、薬液注入工の施工にあたり、薬液注入工法の適切な使用に関し、技術的知識と経験を有する現場責任者を選任し、事前に経歴書により監督職員の**承諾**を得なければならない。

(2) 受注者は、薬液注入工事の着手前に以下について監督職員の**確認**を得なければならない。

1) 工法関係

- ① 注入圧
- ② 注入速度
- ③ 注入順序
- ④ ステップ長

2) 材料関係

- ① 材料（購入・流通経路等を含む）

②ゲルタイム

③配合

(3) 受注者は、薬液注入工を施工する場合には、「薬液注入工法による建設工事の施工に関する暫定指針」（昭和49年7月10日建設省官技発第160号）の規定による。

(4) 受注者は、薬液注入工における施工管理等については、「薬液注入工事に係る施工管理等について」（平成2年9月18日建設省大臣官房技術調査室長通達）の規定による。

4-5-3-9 洗掘防止工

1. 洗掘防止

(1) 受注者は、洗掘防止マットの製作に先立ち、形状寸法を記載した製作図を監督職員に**提出**しなければならない。

(2) 受注者は、洗掘防止マットの敷設に先立ち、敷設面の異常の有無を**確認**しなければならない。異常を発見したときは監督職員にその事実が確認できる資料を**提出し確認**を求めなければならない。

(3) 受注者は、洗掘防止マットの目地処理を重ね合せとし、その重ね合せ幅は次のとおりとする。なお、これにより難しい場合、受注者は、施工に先立ち**設計図書**に関して監督職員の**承諾**を得なければならない。

① アスファルトマット 50cm以上

② 繊維系マット 50cm以上

③ 合成樹脂系マット 30cm以上

④ ゴムマット 50cm以上

(4) 受注者は、アスファルトマットの敷設を吊金具による水平吊りとしなければならない。なお、吊金具による水平吊りができない場合、受注者は、施工に先立ち**設計図書**に関して監督職員の**承諾**を得なければならない。

(5) 洗掘防止マットの固定方法は、**設計図書**の定めによる。

4-5-3-10 中詰工

1. 砂・石材等中詰

(1) 受注者は、本体据付後、速やかに中詰を行わなければならない。

(2) 受注者は、中詰施工中、ケーソン等の各室の中詰高さの差が生じないように行わなければならない。

(3) 受注者は、中詰材を投入する際、ケーソン等の本体に損傷を与えないように行わなければならない。また、目地に中詰材がつかまらないように中詰材を投入しなければならない。

(4) 受注者は、**設計図書**の定めによりセル式構造物の中詰材を締め固めなければならない。

2. コンクリート中詰

コンクリート中詰の施工については、第1編第3章無筋・鉄筋コンクリートの規定による。

3. プレパックドコンクリート中詰

プレパックドコンクリート中詰の施工については、第1編第3章無筋・鉄筋コンクリートの規定による。

4-5-3-11 蓋コンクリート工

1. 蓋コンクリート

- (1) 蓋コンクリートの施工については、第1編第3章無筋・鉄筋コンクリートの規定による。
- (2) 受注者は、中詰終了後、速やかに蓋コンクリートの施工を行わなければならない。
- (3) 受注者は、コンクリート打設にバケットホッパー等を使用する場合、ケーソン等の本体に損傷を与えないよう注意して施工しなければならない。

4-5-3-12 蓋ブロック工

1. 蓋ブロック製作

- (1) 蓋ブロック製作の施工については、第1編第3章無筋・鉄筋コンクリートの規定による。
- (2) 製作ヤードは、**設計図書**の定めによる。
- (3) 受注者は、製作した蓋ブロックを転置する場合、急激な衝撃や力が作用しないよう施工しなければならない。また、施工に先立ち転置時期について、監督職員の**承諾**を得なければならない。
- (4) 受注者は、蓋ブロック製作完了後、製作番号等を表示しなければならない。
- (5) 受注者は、蓋ブロックにアンカーを取付ける場合、事前に**設計図書**に関して監督職員の**承諾**を得なければならない。

2. 蓋ブロック据付

- (1) 仮置場所は、**設計図書**の定めによる。なお、受注者は、仮置場所の突起等の不陸を均さなければならない。
- (2) 受注者は、中詰終了後、速やかに蓋ブロックの施工を行わなければならない。
- (3) 受注者は、施工に先立ち蓋ブロックの据付時期を監督職員に**通知**しなければならない。
- (4) 受注者は、蓋ブロック据付に先立ち、気象、海象をあらかじめ十分調査し、適切な時期を選定し、注意して据え付けなければならない。

3. 間詰コンクリート

- (1) 間詰コンクリートの施工については、第1編第3章無筋・鉄筋コンクリートの規定による。
- (2) 受注者は、蓋ブロック据付終了後、速やかに間詰コンクリートの施工を行わなければならない。
- (3) 受注者は、間詰コンクリート打設にバケットホッパー等を使用する場合、ケーソン等の本体に損傷を与えないよう注意して施工しなければならない。

4-5-3-13 鋼矢板工

1. 先行掘削

先行掘削の施工については、第4編4-5-3-2、8. 先行掘削の規定による。

2. 鋼 矢 板

- (1) 受注者は、組合せ矢板及び異形矢板を製作する場合、工場加工及び製作しなければならない。なお、やむを得ず現場で製作する場合、受注者は、製作に先立ち**設計図書**に関して監督職員の**承諾**を得なければならない。
- (2) 受注者は、矢板の運搬中及び保管中に大きなたわみ、変形を生じないように取り扱い、矢板本体、矢板継手及び塗覆装面に損傷を与えてはならない。また、受注者

は、矢板を2点吊りで吊り上げなければならない。ただし、打ち込みの際はこの限りではない。

- (3) 受注者は、**設計図書**に矢板の打込み工法が指定されている場合は、それに従わなければならない。なお、**設計図書**に指定されていない場合には、打込み地点の土質条件、立地条件、矢板の種類等に応じた工法を選ぶものとする。
- (4) 継矢板の継手部の位置、構造及び溶接方法は、**設計図書**の定めによる。
- (5) 受注者は、地層の変化、障害物などにより、打込み困難な状況が生じた場合、若しくは土質条件に比べて矢板の貫入量が異常に大きい場合、打込みを中断しなければならない。また、速やかに監督職員に**通知**し、**設計図書**に関して監督職員と**協議**しなければならない。
- (6) 受注者は、鋼矢板打込み方向の傾斜が矢板の上下で矢板1枚幅以上の差が生じる恐れがある場合、**設計図書**に関して監督職員の**承諾**を得て、異形矢板を用いて修正しなければならない。ただし、異形矢板は連続して使用してはならない。
- (7) 受注者は、矢板打込み後、継手が離脱していることが認められた場合、引き抜いて打ち直さなければならない。ただし、引抜きが不可能な場合は、速やかに監督職員に**通知**し、**設計図書**に関して監督職員の**承諾**を得なければならない。
- (8) 受注者は、鋼管矢板打込み中に回転や傾斜を起こさないよう必要な処置を講じなければならない。
- (9) ウォータージェットを用いた矢板の施工において、最後の打ち止めは、打ち止め地盤を緩めないようにジェット噴射を制限・調整して、併用機械で貫入させ、落착させなければならない。
- (10) 受注者は、「港湾・漁港漁場関係工事出来形管理基準」に基づき次の記録を取り、監督職員に**提出**しなければならない。なお、振動式及び圧入式の杭打機を使用する場合の観測項目及び様式は、**設計図書**の定めによる。

- ① 矢板の貫入量
- ② 矢板の打撃回数

4-5-3-14 控 工

1. 先行掘削

先行掘削の施工については、第4編4-5-3-2、8. 先行掘削の規定による。

2. 控鋼矢板

- (1) 受注者は、組合せ矢板及び異形矢板を製作する場合、工場加工及び製作しなければならない。なお、やむを得ず現場で製作する場合、受注者は、製作に先立ち**設計図書**に関して監督職員の**承諾**を得なければならない。
- (2) 受注者は、矢板の運搬中及び保管中に大きなたわみ、変形を生じないように取り扱い、矢板本体、矢板継手及び塗覆装面に損傷を与えてはならない。また、受注者は、矢板を2点吊りで吊り上げなければならない。ただし、打ち込みの際は、この限りではない。
- (3) 受注者は、**設計図書**に矢板の打込み工法が指定されている場合は、それに従わなければならない。なお、**設計図書**に指定されていない場合には、打込み地点の土質条件、立地条件、矢板の種類等に応じた工法を選ぶものとする。
- (4) 継矢板の継手部の位置、構造及び溶接方法は、**設計図書**の定めによる。

- (5) 受注者は、地層の変化、障害物などにより、打込み困難な状況が生じた場合、若しくは土質条件に比べて矢板の貫入量が異常に大きい場合、打込みを中断しなければならない。また、速やかに監督職員に**通知**し、**設計図書**に関して監督職員と**協議**しなければならない。
- (6) 受注者は、鋼矢板打込み方向の傾斜が矢板の上下で矢板1枚幅以上の差が生じる恐れがある場合、**設計図書**に関して監督職員の**承諾**を得て、異形矢板を用いて修正しなければならない。ただし、異形矢板は連続して使用してはならない。
- (7) 受注者は、矢板打込み後、継手が離脱していることが認められた場合、引き抜いて打ち直さなければならない。ただし、引抜きが不可能な場合は、速やかに監督職員に**通知**し、**設計図書**に関して監督職員の**承諾**を得なければならない。
- (8) 受注者は、鋼管矢板打込み中に回転や傾斜を起こさないよう必要な処置を講じなければならない。
- (9) ウォータージェットを用いた矢板の施工において、最後の打ち止めは、打ち止め地盤を緩めないようにジェット噴射を制限・調整して、併用機械で貫入させ、落ち着かせなければならない。
- (10) 受注者は、「港湾・漁港漁場関係工事出来形管理基準」に基づき次の記録を取り、監督職員に**提出**しなければならない。なお、振動式及び圧入式の杭打機を使用する場合の観測項目及び様式は、**設計図書**の定めによる。

- ① 矢板の貫入量
- ② 矢板の打撃回数

3. 控 鋼 杭

- (1) 受注者は、杭の運搬中及び保管中に大きなたわみ、変形を生じないように取り扱い、杭本体及び塗覆装面に損傷を与えてはならない。また、受注者は、杭を2点吊りで吊り上げなければならない。ただし、打ち込みの際はこの限りではない。
- (2) 受注者は、**設計図書**に杭の打込み工法が指定されている場合は、それに従わなければならない。
- (3) 受注者は、杭を**設計図書**に定める深度まで連続して打ち込まなければならない。
- (4) 継杭の継手部の位置、構造及び溶接方法は、**設計図書**の定めによる。
- (5) 受注者は、施工に先立ち支持杭の打止め深度の確認方法について、監督職員の**承諾**を得なければならない。
- (6) 受注者は、支持杭打設において、杭先端が規定の深度に達する前に打込み不能となった場合は、速やかに監督職員に**通知**し、**設計図書**に関して監督職員と**協議**しなければならない。また、受注者は、支持力の測定値が**設計図書**に示された支持力に達しない場合は、速やかに監督職員に**通知**し、**設計図書**に関して監督職員と**協議**しなければならない。
- (7) 杭の継足しを行う場合の材料の品質は、本体の鋼材と同等以上の品質を有しなければならない。なお、受注者は、継手構造及び溶接方法について事前に監督職員の**承諾**を得なければならない。
- (8) 受注者は、「港湾・漁港漁場関係工事出来形管理基準」に基づき次の記録を取り、監督職員に**提出**しなければならない。なお、振動式及び圧入式の杭打機を使用する場合の観測項目及び様式は、**設計図書**の定めによる。

- ① 杭の貫入量

- ② 杭の打撃回数
- ③ 打止り付近のリバウンド量
- ④ 打止り付近のラム落下高又は打撃エネルギー

4. 腹 起

- (1) 受注者は、腹起し材を矢板壁及びタイロッド、タイワイヤーの取付位置を基に加工しなければならない。
- (2) 受注者は、腹起し材を全長にわたり規定の水平高さに取り付け、ボルトで十分締め付け矢板壁に密着させなければならない。

5. タ イ 材

(1) タイロッド

- ① 受注者は、施工に先立ち施工順序、背面土砂高さ、前面浚渫深さ及び緊張力の大きさを十分検討し、監督職員の**承諾**を得なければならない。
- ② 受注者は、タイロッドを運搬する場合、ねじ部に損傷を与えないよう厳重に包装しなければならない。また、塗装部は、損傷しないように取り扱わなければならない。
- ③ タイロッドの支保工は、**設計図書**の定めによる。
- ④ タイロッドは、隅角部等特別な場合を除き矢板法線に対して直角になるように設置しなければならない。
- ⑤ リングジョイントは、上下に正しく回転できる組立てとする。また、その作動が正常になるように取り付けなければならない。
- ⑥ タイロッドの締め付けは、タイロッドを取り付けた後、前面矢板側及び控工側のナットとタイロッドの間にあるターンバックルにより全体の長さを調整しなければならない。また、均等な張力が加わるようにしなければならない。
- ⑦ ターンバックルのねじ込み長さは、定着ナットの高さ以上にねじ込まれていなければならない。
- ⑧ 定着ナットのねじ部は、ねじ山全部がねじ込まれたうえ、ねじ山が三つ山以上突き出しているように締め付けなければならない。

(2) タイワイヤー

- ① 受注者は、施工に先立ち施工順序、背面土砂高さ、前面浚渫深さ及び緊張力の大きさを十分検討し、監督職員の**承諾**を得なければならない。
- ② 受注者は、タイワイヤーを運搬する場合、ねじ部に損傷を与えないよう厳重に包装しなければならない。また、被覆部は、損傷しないように取り扱わなければならない。
- ③ 受注者は、タイワイヤーの本体が、鋼材等のガス切断口に直接接触する場合、接触部を保護しなければならない。
- ④ タイワイヤーは、隅角部等特別な場合を除き、矢板法線に対して直角になるように設置しなければならない。
- ⑤ タイワイヤーの緊張は、タイワイヤーを取り付けた後、均等な張力が加わるようジャッキ等の緊張装置によって行わなければならない。
- ⑥ 定着ナットのねじ部は、ねじ山全部がねじ込まれたうえ、ねじ山が三つ山以上突き出しているように締め付けなければならない。
- ⑦ 受注者は、裏込材に石材を用いる場合、被覆部に損傷を与えないよう注意して

施工しなければならない。なお、**設計図書**に防護のため特別の処置が指定されている場合は、それに従うものとする。

- ⑧ タイワイヤーと上部コンクリートの境界部には、圧密沈下が生じてもワイヤーにせん断応力が生じさせないように、トランペットシーすを取り付けなければならない。

4-5-3-15 鋼杭工

1. 先行掘削

先行掘削の施工については、第4編4-5-3-2、8. 先行掘削の規定による。

2. 鋼杭

- (1) 受注者は、杭の運搬中及び保管中に大きなたわみ、変形を生じないように取り扱い、杭本体及び塗覆装面に損傷を与えてはならない。また、受注者は、杭を2点吊りで吊り上げなければならない。ただし、打ち込みの際は、この限りではない。
- (2) 受注者は、**設計図書**に杭の打込み工法が指定されている場合は、それに従わなければならない。
- (3) 受注者は、杭を**設計図書**に定める深度まで連続して打ち込まなければならない。
- (4) 継杭の継手部の位置、構造及び溶接方法は、**設計図書**の定めによる。
- (5) 受注者は、施工に先立ち支持杭の打止め深度の確認方法について、監督職員の**承諾**を得なければならない。
- (6) 受注者は、支持杭打設において、杭先端が規定の深度に達する前に打込み不能となった場合は、速やかに監督職員に**通知**し、**設計図書**に関して監督職員と**協議**しなければならない。また、受注者は、支持力の測定値が**設計図書**に示された支持力に達しない場合は、速やかに監督職員に**通知**し、**設計図書**に関して監督職員と**協議**しなければならない。
- (7) 杭の継足しを行う場合の材料の品質は、本体の鋼材と同等以上の品質を有しなければならない。なお、受注者は、継手構造及び溶接方法について、事前に監督職員の**承諾**を得なければならない。
- (8) 杭にずれ止めを施工する場合の溶接方法は、**設計図書**の定めによる。なお、これによらない場合は、事前に監督職員の**承諾**を得なければならない。
- (9) 受注者は、「港湾・漁港漁場関係工事出来形管理基準」に基づき次の記録を取り、監督職員に**提出**しなければならない。なお、振動式及び圧入式の杭打機を使用する場合の観測項目及び様式は、**設計図書**の定めによる。
 - ① 杭の貫入量
 - ② 杭の打撃回数
 - ③ 打止り付近のリバウンド量
 - ④ 打止り付近のラム落下高又は打撃エネルギー

4-5-3-16 コンクリート杭工

1. コンクリート杭

- (1) 受注者は、「JIS A 7201 遠心力コンクリートくいの施工標準」により施工しなければならない。なお、当該文中の「責任技術者」を「監督職員」に、「承認」を「**承諾**」にそれぞれ読み替えるものとする。
- (2) 試験杭を施工する場合は、**設計図書**の定めによる。
- (3) 受注者は、国土交通省告示第468号「基礎ぐい工事の適正な施工を確保するため

に講ずべき措置」に基づき施工しなければならない。

4-5-3-17 防食工

1. 電気防食

- (1) 受注者は、施工に先立ち陽極取付箇所鋼材表面の貝殻及び浮さび等を除去し、素地調整（3種ケレン(St2)）を行わなければならない。
- (2) 受注者は、**設計図書**に陽極の個数及び配置が定められていない場合、陽極の取付個数及び配置の計算書及び**図面**を施工に先立ち**提出**し、**設計図書**に関して監督職員の**承諾**を得なければならない。
- (3) 受注者は、**設計図書**に定める防食効果を確認するための電位測定装置の測定用端子箱を設置し、測定用端子を防食体に溶接しなければならない。また、設置箇所及び取付位置は、**設計図書**の定めによる。
- (4) 受注者は、ボンド工事を次により行わなければならない。
 - ① 防食体は、相互間の接触抵抗を少なくするため、鉄筋等を溶接接続しなければならない。
 - ② ボンド及び立ち上がり鉄筋は、白ペイントで塗装し、他の鉄筋と識別できるようにしなければならない。

2. FRPモルタル被覆

- (1) 受注者は、施工に先立ち鋼材表面の貝殻及び浮さび等を除去し、素地調整（3種ケレン(St2)）を行わなければならない。
- (2) 素地調整は、**設計図書**の定めによる。
- (3) 受注者は、素地調整後、速やかに被覆防食の施工を行わなければならない。
- (4) 被覆厚さは、**設計図書**の定めによる。
- (5) 受注者は、モルタル被覆の施工を次により行わなければならない。
 - ① モルタル注入は、型枠取付後速やかに行わなければならない。
 - ② モルタルが型枠内に完全に充填されたことを**確認**してから、モルタルの注入を停止しなければならない。

3. ペトロラタム被覆

- (1) 受注者は、施工に先立ち鋼材表面の貝殻及び浮さび等を除去し、素地調整（3種ケレン(St2)）を行わなければならない。
- (2) 素地調整は、**設計図書**の定めによる。
- (3) 受注者は、素地調整後、速やかに被覆防食の施工を行わなければならない。
- (4) 受注者は、ペトロラタム被覆の施工を次により行わなければならない。
 - ① ペトロラタム系ペーストを塗布する場合は、鋼材表面に均一に塗布しなければならない。
 - ② ペトロラタム系ペーストテープを使用する場合は、鋼材表面に密着するように施工しなければならない。
 - ③ ペトロラタム系ペースト又はペトロラタム系ペーストテープ施工後は速やかにペトロラタム系防食テープを施工しなければならない。

4. コンクリート被覆

- (1) 受注者は、施工に先立ち鋼材表面の貝殻及び浮さび等を除去し、素地調整（3種ケレン(St2)）を行わなければならない。
- (2) 素地調整は、**設計図書**の定めによる。

- (3) 受注者は、素地調整後、速やかに被覆防食の施工を行わなければならない。
- (4) 被覆厚さは、**設計図書**の定めによる。

5. 防食塗装

- (1) 素地調整は、**設計図書**の定めによる。
- (2) 受注者は、雨天又は風浪により海水のしぶきが著しい場合及び空中湿度85%以上の場合、作業を中止しなければならない。
- (3) 受注者は、塗装を次により行わなければならない。
 - ① 塗装は、下塗、中塗、上塗に分けて行わなければならない。
 - ② 素地調整後、下塗を始めるまでの最長時間は、事前に監督職員の**承諾**を得なければならない。
 - ③ 塗装回数、塗装間隔及び塗料の使用量は、**設計図書**の定めによる。

4-5-3-18 路床工

1. 不陸修正

不陸修正は、**設計図書**の定めによる。

4-5-3-19 コンクリート舗装工

1. 下層路盤

下層路盤の施工については、第5編4-5-3-2、9. 下層路盤の規定による。

2. 上層路盤

上層路盤の施工については、第5編4-5-3-2、10. 上層路盤の規定による。

3. コンクリート舗装

- (1) 受注者は、乳剤施工前に散水を行い、吸水性の路盤を適度に湿った状態に保たなければならない。なお、乳剤はPK-3とし、使用量は**設計図書**の定めによる。
- (2) 受注者は、型枠の施工を次により行うものとする。
 - ① 曲がり、ねじれ等変形のない十分清掃した鋼製型枠を正しい位置に堅固な構造で組み立て設置しなければならない。
 - ② 型枠の取外しは、コンクリート舗設終了後、20時間以上経過した後に行わなければならない。なお、気温が5℃～10℃の場合は、36時間以上経過した後に型枠を取外さなければならない。ただし、型枠を取外した直後から交通車両が直接コンクリート版に当たる懸念がある場合及び気温5℃未満の場合の取外す時期は、監督職員の**承諾**を得なければならない。
- (3) 受注者は、コンクリート運搬を次により行うものとする。
 - ① コンクリート運搬は、材料が分離しない方法で行い、練混ぜから舗設開始までの時間をダンプトラックを用いる場合は1時間以内としなければならない。なお、アジテータトラックによる場合は1.5時間以内としなければならない。
 - ② コンクリートをミキサからダンプトラックに直接積み込む場合は、落下高さを小さくし、ダンプトラックを前後に移動させ、平らになるように積み込まなければならない。なお、ダンプトラックは、使用の前後に水洗いをしなければならない。
 - ③ コンクリートの運搬及び荷下しは、既打設コンクリートへの悪影響、路盤紙の移動及びコンクリート中への目潰砂の巻込みを防止しなければならない。
- (4) 受注者は、コンクリート敷均し準備を次により行うものとする。
 - ① 打設厚さ及び幅員は、スクラッチテンプレート等を使用して**確認**しなければな

らない。

- ② 降雨、降霜、路盤の凍結の恐れがある場合は、打設予定範囲をシート等により保護しなければならない。
- (5) 受注者は、コンクリート敷均しを次により行うものとする。
 - ① 舗装版は、正確な仕上り厚さ及び正しい計画高さを確保しなければならない。
 - ② 舗設は、降雨、降霜又は凍結している路盤上に行ってはならない。
 - ③ 敷均しは、材料が分離しないようスプレッダー等を使用しなければならない。
 - ④ コンクリート舗装版の四隅、ダウエルバー、タイバー等の付近は、特に材料の分離が生じないように注意し、入念に施工しなければならない。
 - ⑤ コンクリート打設中、降雨が発生した場合は、施工目地を設け、作業を中止しなければならない。この場合、既打設箇所の舗装面の降雨による損傷を防ぐため表面をシート等で覆い保護しなければならない。
 - ⑥ 機械の故障等により作業を中止する場合は、監督職員の**承諾**を得て、施工目地を設け、作業を中止しなければならない。
- (6) 受注者は、コンクリート締固めを次により行うものとする。
 - ① コンクリートは、フィニッシャ又はバイブレーターを使用し、ち密、堅固に締固めなければならない。
 - ② 型枠及び目地付近のコンクリートは、棒状バイブレータで締固めなければならない。また、作業中ダウエルバー、タイバー等が移動しないように締固めなければならない。
 - ③ コンクリートを2層に分けて打設する場合は、バイブレーターを下層のコンクリート中に10cm程度挿入し、上層と下層が一体となるように入念に締固めなければならない。
- (7) 受注者は、鉄網の敷設を次により行うものとする。
 - ① 鉄網の位置は、**設計図書**の定めによる。
 - ② コンクリートの締固めの際は、鉄網をたわませたり移動させてはならない。
 - ③ 鉄網の重ね合わせ幅は、20cm以上としなければならない。
 - ④ 鉄網の重ね合わせ部は、焼なまし鉄線で結束しなければならない。
 - ⑤ 鉄網により、コンクリートを上下2層に分けて打設する場合は、上層コンクリートは、下層コンクリート敷均し後、30分以内に打設しなければならない。
- (8) 舗装版縁部に設置する補強筋は、**設計図書**の定めによる。
- (9) 受注者は、コンクリート舗装の表面を縦方向の小波がないよう平坦、かつ、粗面に仕上げなければならない。
- (10) 受注者は、フィニッシャによる機械仕上げ又は簡易フィニッシャ及びテンプレートタンパによる手仕上げで表面の荒仕上げを行わなければならない。
- (11) 受注者は、平坦仕上げの施工を次により行うものとする。
 - ① 平坦仕上げは、荒仕上げに引き続き表面仕上げ機による機械仕上げ又はフロートによる手仕上げを行わなければならない。
 - ② 人力によるフロート仕上げは、フロートを半分ずつ重ねなければならない。なお、コンクリート面が低くフロートに接しないところがある場合は、フロート全面にコンクリートが接するまでコンクリートを補充して仕上げなければならない。
 - ③ 仕上げ作業中は、コンクリートの表面に水を加えてはならない。なお、著しく乾

燥する場合は、フォッグスプレーを使用することができる。

- (12) 受注者は、面取りなどの仕上げが完全に終了し、表面の水光りが消えた後、直ちに、はけ、ほうき等を用いて粗面仕上げをしなければならない。
- (13) 受注者は、直射日光、風雨、乾燥、気温、荷重、衝撃等を受けないようコンクリートの養生を行わなければならない。
- (14) 受注者は、表面仕上げ後、後期養生ができる程度にコンクリートが硬化するまで、被膜養生などにより初期養生を行わなければならない。
- (15) 後期養生は、現場養生を行った供試体の曲げ強度が 3.5N/mm^2 以上となるまで、スポンジ、麻布等でコンクリート表面を隙間なく覆い散水により湿潤状態を保たなければならない。養生終了時期は、試験等に基づき定め、事前に監督職員の**承諾**を得なければならない。
- (16) 寒中の養生は、コンクリートの圧縮強度が 5N/mm^2 以上又は曲げ強度が 1N/mm^2 以上になるまで行わなければならない。なお、特に風を防がなければならない。

4. 目 地

- (1) 目地板に相接するコンクリート舗装版の高低差は、2mmを超えないものとしなければならない。また、受注者は、コンクリート舗装版全幅にわたり等深、等厚になるように目地を施工しなければならない。
- (2) 受注者は、構造物隣接箇所の目地及び膨張目地の肩を半径5mm程度の面取りをしなければならない。ただし、硬化後カッターで切断して目地を設ける場合及びダミー目地には、面取りを行ってはならない。
- (3) 受注者は、膨張目地の施工を次により行うものとする。
 - ① 目地板は、路面に鉛直で一直線に通じ、版全体を絶縁するように設置しなければならない。
 - ② 目地板の上部のシール部に一時的に挿入するものは、コンクリートに害を与えないよう、適当な時期に、これを完全に取り除かななければならない。
- (4) 受注者は、収縮目地の施工を次により行うものとする。
 - ① ダミー目地は、図面に定める深さまで路面に対して垂直にコンクリートカッターで切り込み、注入目地材を施さなければならない。
 - ② 突合せ目地は、硬化したコンクリート側面にアスファルトを塗布又はアスファルトペーパーなどを挟み、新しいコンクリートが付着しないようにしなければならない。
- (5) 受注者は、施工目地の施工を次により行うものとする。
 - ① 施工目地は、コンクリートの打設作業を 30分以上中断する場合に設けなければならない。
 - ② 横施工目地は、**設計図書**に定める横方向収縮目地の位置に合わせるものとする。ただし、施工目地を**設計図書**に定める目地位置に合わせることができない場合は、事前に**設計図書**に関して監督職員の**承諾**を得て目地位置から離すものとする。
 - ③ 施工目地は、突合せ目地とし、収縮目地の位置に設ける場合はダウエルバーを使用しなければならない。なお、それ以外の場合は、タイバーを使用しなければならない。
- (6) 受注者は、**設計図書**に定めのある構造の目地を設置しなければならない。

4-5-3-20 アスファルト舗装工

1. 下層路盤

下層路盤の施工については、第4編4-5-3-2、9. 下層路盤の規定による。

2. 上層路盤

上層路盤の施工については、第4編4-5-3-2、10. 上層路盤の規定による。

3. 基 層

(1) アスファルトプラント

① アスファルトプラントは、**設計図書**に定める混合物を製造できるものとする。

② 受注者は、施工に先立ちアスファルトプラントの位置、設備内容及び性能について、監督職員の**承諾**を得なければならない。(2) 混合及び運搬

① 受注者は、施工に先立ち監督職員にミキサ排出時の混合物の基準温度の承諾を得なければならない。また、混合物の温度は、基準温度± 25℃の範囲とし、かつ、185℃を超えないようにしなければならない。

② 受注者は、清浄、平坦な荷台を有するトラックで混合物を運搬しなければならない。

③ 受注者は、トラックの荷台内面に混合物の付着防止のため、加熱アスファルト混合物の品質を損なわないよう油又は溶液を薄く塗布しなければならない。

④ 受注者は、混合物をシート等により保温し運搬しなければならない。

(3) 受注者は、舗設準備を次により行うものとする。

① アスファルトコンクリートの舗設に先立ち、上層路盤面の浮石、ごみ、土等の有害物を除去しなければならない。

② 上層路盤面が雨、雪等でぬれている場合は、乾燥をまって作業を開始しなければならない。

(4) 受注者は、プライムコートの施工を次により行うものとする。

① プライムコートは、日平均気温が5℃以下の場合施工してはならない。ただし、やむを得ず気温5℃以下で施工する場合は、事前に監督職員の**承諾**を得なければならない。

② 作業中に降雨が発生した場合には、直ちに作業を中止しなければならない。

③ 歴青材料の散布は、乳剤温度を管理し、**設計図書**に定める量を均一に散布するものとする。

(5) 受注者は、敷均しを次により行うものとする。

① 敷均しは、フィニッシャによらなければならない。なお、その他の方法による場合は、**設計図書**に関して監督職員の**承諾**を得なければならない。

② 敷均した時の混合物の温度は、110℃以上としなければならない。

③ 敷均しは、下層の表面が湿っていない時に施工しなければならない。なお、作業中に降雨が生じた場合には、敷均した部分を速やかに締固め仕上げて作業を中止しなければならない。

④ 敷均しは、日平均気温が5℃以下の場合施工してはならない。ただし、やむを得ず気温5℃以下で舗設する場合は、事前に監督職員の**承諾**を得なければならない。

⑤ 1層の計画仕上り厚さは、7cm以下としなければならない。

(6) 受注者は、締固め及び継目の施工を次により行うものとする。

① 混合物は、敷均し後、ローラによって**設計図書**に定める締固め度が得られるよ

う十分に締固めなければならない。また、ローラによる締固めが不可能な箇所は、タンパ等で十分に締固めて仕上げなければならない。

- ② 横継目、縦継目及び構造物との接触部は、十分締固め、密着させ平坦に仕上げなければならない。
- ③ 既に舗設した端部が十分締固められていない場合又はき裂が多く発生している場合は、その部分を除去した後、隣接部を施工しなければならない。また、縦継目の位置は 15cm以上、横継目の位置は1m以上ずらさなければならない。

4. 表 層

(1) アスファルトプラント

- ① アスファルトプラントは、**設計図書**に定める混合物を製造できるものとする。
- ② 受注者は、施工に先立ちアスファルトプラントの位置、設備内容及び性能について、監督職員の**承諾**を得なければならない。

(2) 混合及び運搬

- ① 受注者は、施工に先立ち監督職員にミキサ排出時の混合物の基準温度の**承諾**を得なければならない。また、混合物の温度は、基準温度± 25℃の範囲とし、かつ、185℃を超えないようにしなければならない。
- ② 受注者は、清浄、平坦な荷台を有するトラックで混合物を運搬しなければならない。
- ③ 受注者は、トラックの荷台内面に混合物の付着防止のため、加熱アスファルト混合物の品質を損なわないよう油又は溶液を薄く塗布しなければならない。
- ④ 受注者は、混合物をシート等により保温し運搬しなければならない。

(3) 受注者は、舗設準備を次により行うものとする。

- ① アスファルトコンクリートの舗設に先立ち、基層面の浮石、ごみ、土等の有害物を除去しなければならない。
- ② 基層面が雨、雪等でぬれている場合は、乾燥をまって作業を開始しなければならない。

(4) 受注者は、タックコートの施工を次により行うものとする。

- ① タックコートは、日平均気温が5℃以下の場合施工してはならない。ただし、やむを得ず気温5℃以下で施工する場合、事前に監督職員の**承諾**を得なければならない。
- ② 作業中に降雨が発生した場合には、直ちに作業を中止しなければならない。
- ③ 歴青材料の散布は、乳剤温度を管理し、**設計図書**に定める量を均一に散布するものとする。
- ④ タックコート面は、上層のアスファルト混合物を舗設するまでの間、良好な状態に維持しなければならない。

(5) 受注者は、敷均しを次により行うものとする。

- ① 敷均しは、フィニッシャによらなければならない。なお、その他の方法による場合は、事前に**設計図書**に関して監督職員の**承諾**を得なければならない。
- ② 敷均した時の混合物の温度は、110℃以上としなければならない。
- ③ 敷均しは、下層の表面が湿っていない時に施工しなければならない。なお、作業中に降雨が生じた場合には、敷均した部分を速やかに締固め仕上げて作業を中止しなければならない。

- ④ 敷均しは、日平均気温が5℃以下の場合施工してはならない。ただし、やむを得ず気温5℃以下で舗設する場合は、事前に監督職員の**承諾**を得なければならない。
 - ⑤ 1層の計画仕上り厚さは、7cm以下としなければならない。
- (6) 受注者は、締固め及び継目の施工を次により行うものとする。
- ① 混合物は、敷均し後、ローラによって**設計図書**に定める締固め度が得られるように十分に締固めなければならない。また、ローラによる締固めが不可能な箇所は、タンパ等で十分に締固めて仕上げなければならない。
 - ② 横継目、縦継目及び構造物との接触部は、十分締固め、密着させ平坦に仕上げなければならない。
 - ③ 既に舗設した端部が十分締固められていない場合又はき裂が多く発生している場合は、その部分を除去した後、隣接部を施工しなければならない。また、縦継目の位置は15cm以上、横継目の位置は1m以上ずらさなければならない。なお、表層の縦継目の位置は、監督職員の**承諾**を得なければならない。

4-5-3-21 植生工

1. 張 芝

- (1) 受注者は、使用する芝を現場搬入後、高く積み重ねたり、長期間日光にさらしてはならない。
- (2) 受注者は、施工箇所の雑草等を取除き、芝の育成に適した土を敷き均し不陸整正を行い、肥料を散布しなければならない。
- (3) 受注者は、張芝の施工に先立ち、施工箇所を不陸整正し、芝を張り、土羽板等を用いて地盤に密着させなければならない。次に湿気のある目土を表面に均一に散布し、土羽板等で打ち固めなければならない。
- (4) 受注者は、傾斜地等で芝がはく離しやすい箇所は、張芝1枚当たり2本以上の芝串で固定しなければならない。
- (5) 受注者は、施工後、枯死しないように養生しなければならない。なお、受注者は、工事完了後引渡しまでに芝が枯死した場合、その原因を調査し、監督職員に**通知**し、再施工しなければならない。

2. 筋 芝

- (1) 受注者は、使用する芝を現場搬入後、高く積み重ねたり、長期間日光にさらしてはならない。
- (2) 受注者は、芝の葉面を下にして敷き延べ、上層に土羽土を置いて規定の形状に土羽板等によって脱落しないよう硬く締め固めなければならない。なお、法肩には、耳芝を施さなければならない。
- (3) 芝片は、法面の水平方向に張るものとし、間隔は30cmを標準とする。なお、これ以外による場合は**設計図書**の定めによる。
- (4) 受注者は、施工後、枯死しないように養生しなければならない。なお、受注者は、工事完了後引渡しまでに芝が枯死した場合、その原因を調査し、監督職員に**通知**し、再施工しなければならない。

3. 播 種

- (1) 受注者は、播種地盤の表面をわずかにかき起こし、整地した後に種子を均等に播き付け、土を薄く敷き均し、柔らかく押し付けておかなければならない。

- (2) 受注者は、施工後、散水等により養生しなければならない。
- (3) 受注者は、一定期間後発芽しない場合、再播種を行わなければならない。

4. 種子吹付

- (1) 受注者は、吹付け面の浮土その他の雑物は除去し、はなはだしい凹凸は整正しなければならない。
- (2) 受注者は、吹付け面が乾燥している場合、吹付けに先立ち順次散水し、十分に湿らさなければならない。
- (3) 受注者は、所定の量を一様の厚さになるように吹き付けなければならない。
- (4) 受注者は、吹付け面とノズルの距離及び角度を吹付け面の硬軟に応じて調節し、吹付け面を荒らさないように注意しなければならない。
- (5) 受注者は、種子吹付け後、適度な散水等により養生しなければならない。
- (6) 受注者は、一定期間後発芽しない場合、再吹付けを行わなければならない。

5. 植 栽

- (1) 受注者は、根回しに先立ち樹木の植付け時期について、監督職員の**承諾**を得なければならない。
- (2) 受注者は、枝幹の損傷、鉢くずれしないよう樹木を運搬しなければならない。
- (3) 受注者は、栽培地からその日に植付け可能な本数だけ運搬するものとする。なお、残数を生じた場合は、こも又はむしろに包んだまま放置せず、仮植しなければならない。
- (4) 受注者は、植栽直前に樹木類に応じた植穴を掘り、乾燥をさけなければならない。
- (5) 受注者は、植穴の底部を耕し、根を平均に配置し、周囲の土により埋め戻して根本を良く締め固め、水鉢を切って仕上げなければならない。
- (6) 受注者は、植付け後、速やかに支柱を取付けなければならない。
- (7) 受注者は、肥料が直接樹木の根に触れないように均等に施肥しなければならない。
- (8) 受注者は、植付け完了後、余剰枝の剪定、整形等その他必要な手入れを行わなければならない。
- (9) 受注者は、植栽した樹木に樹名板を設置しなければならない。なお、記載事項は、**設計図書**による。
- (10) 受注者は、植栽した樹木の引渡し後1年以内に枯死又は形態不良（枯枝が樹冠部の概ね3分の2以上となった場合、または真っ直ぐな主幹を有する樹木は樹高の概ね3分の1以上の主幹が枯れた場合をいい、また、確実に同様な状態になると予測されるものを含む。）となった場合、受注者の負担で同種同等品以上のものと植え替えなければならない。ただし、天災、その他やむを得ない理由による場合は、この限りでない。

第4節 土捨工

4-5-4-1 一般事項

本節は、土捨工として排砂管設備工、土運船運搬工、揚土土捨工その他これらに類する工種について定めるものとする。

4-5-4-2 排砂管設備工

排砂管設備工の施工については、第4編4-5-3-3排砂管設備工の規定による。

4-5-4-3 土運船運搬工

土運船運搬工の施工については、第4編4-5-3-4土運船運搬工の規定による。

4-5-4-4 揚土土捨工

揚土土捨工の施工については、第4編4-5-3-5揚土土捨工の規定による。

第5節 海上地盤改良工

4-5-5-1 一般事項

本節は、海上地盤改良工として床掘工、排砂管設備工、土運船運搬工、揚土土捨工、置換工、圧密・排水工、締固工、固化工その他これらに類する工種について定める。

4-5-5-2 床掘工

1. ポンプ床掘

- (1) ポンプ床掘の施工については、第4編4-5-3-2、1. ポンプ浚渫の規定による。
- (2) 軟弱層を全部置換える場合の床掘り底面の地層の確認方法は、**設計図書**の定めによる。ただし、受注者は、地層の変化などにより**設計図書**の定めにより難しい場合は、速やかに監督職員に**通知**し、**設計図書**に関して監督職員と**協議**しなければならない。
- (3) 受注者は、底面及び法面の施工で出来形の許容範囲を超えた場合、置換材と同等以上の品質を有する材料で埋戻しを行わなければならない。なお、引き続き同一工事で置換えを行う場合は、監督職員の**承諾**を得て埋戻しを置換えと一体施工することができるものとする。

2. グラブ床掘

- (1) グラブ床掘の施工については、第4編4-5-3-2、1. グラブ浚渫の規定による。
- (2) 軟弱層を全部置換える場合の床掘り底面の地層の確認方法は、**設計図書**の定めによる。ただし、受注者は地層の変化などにより設計図書の定めにより難しい場合は、速やかに監督職員に**通知**し、**設計図書**に関して監督職員と**協議**しなければならない。
- (3) 受注者は、底面及び法面の施工で出来形の許容範囲を超えた場合、置換材と同等以上の品質を有する材料で埋戻しを行わなければならない。なお、引き続き同一工事で置換えを行う場合は、監督職員の**承諾**を得て埋戻しを置換えと一体施工することができるものとする。

3. 硬土盤床掘

- (1) 硬土盤床掘の施工については、第4編4-5-3-2、1. 硬土盤浚渫の規定による。
- (2) 受注者は、底面及び法面の施工で出来形の許容範囲を超えた場合、置換材と同等以上の品質を有する材料で埋戻しを行わなければならない。なお、引き続き同一工事で置換えを行う場合は、監督職員の**承諾**を得て埋戻しを置換えと一体施工することができるものとする。

4. 砕岩床掘

- (1) 砕岩床掘の施工については、第4編4-5-3-2、1. 砕岩浚渫の規定による。
- (2) 受注者は、底面及び法面の施工で出来形の許容範囲を超えた場合、置換材と同等以上の品質を有する材料で埋戻しを行わなければならない。なお、引き続き同一工事で置換えを行う場合は、監督職員の**承諾**を得て埋戻しを置換えと一体施工することができるものとする。

5. バックホウ床掘

- (1) バックホウ床掘の施工については、第4編4-5-3-2、1. バックホウ浚渫の規定

による。

- (2) 軟弱層を全部置換える場合の床掘り底面の地層の確認方法は、**設計図書**の定めによる。ただし、受注者は地層の変化などにより**設計図書**の定めにより難しい場合は、速やかに監督職員に**通知**し、**設計図書**に関して監督職員と**協議**しなければならない。
- (3) 受注者は、底面及び法面の施工で出来形の許容範囲を超えた場合、置換材と同等以上の品質を有する材料で埋戻しを行わなければならない。なお、引き続き同一工事で置換えを行う場合は、監督職員の**承諾**を得て埋戻しを置換えと一体施工することができるものとする。

4-5-5-3 排砂管設備工

排砂管設備工の施工については、第4編4-5-3-3排砂管設備工の規定による。

4-5-5-4 土運船運搬工

土運船運搬工の施工については、第4編4-5-3-4土運船運搬工の規定による。

4-5-5-5 揚土土捨工

揚土土捨工の施工については、第4編4-5-3-5揚土土捨工の規定による。

4-5-5-6 置換工

1. 置換材

- (1) 受注者は、置換材を**設計図書**に定める区域内に投入し、運搬途中の漏出のないように行わなければならない。
- (2) 受注者は、濁りを発生させないように置換材を投入しなければならない。なお、**設計図書**に濁り防止のための処置が指定されている場合は、それに従わなければならない。
- (3) 受注者は、浮泥を巻き込まないように置換材を投入しなければならない。

2. 置換材均し

受注者は、**設計図書**に定める区域内を平均に仕上げなければならない。

4-5-5-7 圧密・排水工

圧密・排水工の施工については、第4編4-5-3-6圧密・排水工の規定による。

4-5-5-8 締固工

締固工の施工については、第4編4-5-3-7締固工の規定による。

4-5-5-9 固化工

固化工の施工については、第4編4-5-3-8固化工の規定による。

第6節 基礎工

4-5-6-1 一般事項

本節は、基礎工として基礎盛砂工、洗掘防止工、基礎捨石工、袋詰コンクリート工、基礎ブロック工、水中コンクリート工、水中不分離性コンクリート工、基礎栗石工その他これらに類する工種について定める。

4-5-6-2 基礎盛砂工

1. 盛砂

- (1) 受注者は、**設計図書**に定める区域内に盛砂を行わなければならない。
- (2) 受注者は、濁りを発生させないように砂を投入しなければならない。なお、**設計図書**に濁り防止のための処置が指定されている場合は、それに従わなければならない。
- (3) 受注者は、浮泥を巻き込まないように砂を投入しなければならない。

2. 盛砂均し

受注者は、**設計図書**に定める区域内を平均に仕上げなければならない。

4-5-6-3 洗掘防止工

洗掘防止工の施工については、第4編4-5-3-9洗掘防止工の規定による。

4-5-6-4 基礎捨石工

1. 基礎捨石

受注者は、捨石マウンドの余盛厚が**設計図書**に指定されている場合は、それに従わなければならない。

2. 捨石本均し

受注者は、捨石マウンドをゆるみのないよう堅固に施工しなければならない。なお、均し精度は、**設計図書**の定めによる。

3. 捨石荒均し

受注者は、捨石マウンドをゆるみのないよう堅固に施工しなければならない。なお、均し精度は、**設計図書**の定めによる。

4-5-6-5 袋詰コンクリート工

袋詰コンクリート工の施工については、第1編第3章第15節袋詰コンクリートの規定による。

4-5-6-6 基礎ブロック工

1. 基礎ブロック製作

- (1) 基礎ブロック製作の施工については、第1編第3章無筋・鉄筋コンクリートの規定による。
- (2) 製作ヤードは、**設計図書**の定めによる。
- (3) 受注者は、製作した基礎ブロックを転置する場合、急激な衝撃や力が作用しないよう施工しなければならない。また、施工に先立ち転置時期について、監督職員の**承諾**を得なければならない。
- (4) 受注者は、基礎ブロック製作完了後、製作番号等を表示しなければならない。
- (5) 基礎ブロックの型枠は所定の形状で変形、破損等がなく、整備された型枠を使用しなければならない。

2. 基礎ブロック据付

- (1) 受注者は、施工に先立ち基礎ブロックの据付時期を監督職員に**通知**しなければならない。
- (2) 受注者は、基礎ブロック据付に先立ち、気象、海象をあらかじめ十分調査し、適切な時期を選定し、注意して据え付けなければならない。
- (3) 受注者は、海中に仮置された基礎ブロックを据え付ける際、既設構造物との接触面に付着して作業上支障をきたす貝、海草等を除去しなければならない。

4-5-6-7 水中コンクリート工

水中コンクリート工の施工については、第1編第3章第12節水中コンクリートの規定による。

4-5-6-8 水中不分離性コンクリート工

水中不分離性コンクリート工の施工については、第1編第3章第13節水中不分離性コンクリートの規定による。

4-5-6-9 基礎栗石工

1. 基礎栗石

- (1) 基礎栗石の投入は、**設計図書**の定めによるものとする。
- (2) 受注者は、基礎栗石の投入について、既設構造物等の破損に注意して施工しなければならない。

2. 基礎栗石均し

- (1) 受注者は、基礎栗石をゆるみのないよう堅固に施工しなければならない。
- (2) 基礎栗石の均し精度が、**設計図書**に指定されている場合は、それに従わなければならない。

第7節 本體工（ケーソン式）

4-5-7-1 一般事項

本節は、本體工（ケーソン式）としてケーソン製作工、ケーソン進水据付工、中詰工、蓋コンクリート工、蓋ブロック工その他これらに類する工種について定める。

4-5-7-2 ケーソン製作工

1. ケーソン製作用台船

- (1) 受注者は、施工に先立ちフローティングドックの作業床を、水平、かつ、平坦になるように調整しなければならない。
- (2) 受注者は、気象及び海象に留意して、フローティングドックの作業における事故防止に努めなければならない。

2. 底 面

受注者は、ケーソンと函台を絶縁しなければならない。

3. マ ッ ト

- (1) 受注者は、製作に先立ち、形状寸法を記載した製作図を監督職員に**提出**しなければならない。
- (2) 摩擦増大用マット

受注者は、摩擦増大用マットをケーソン製作時にケーソンと一体として施工する場合、ケーソン進水、仮置、回航・えい航及び据付時に剥離しないように処置しなければならない。

4. 支 保

支保の施工については、第1編第3章第8節型枠・支保の規定による。

5. 鉄 筋

鉄筋の施工については、第1編第3章第7節鉄筋工の規定による。

6. 型 枠

型枠の施工については、第1編第3章第8節型枠・支保の規定による。

7. コンクリート

- (1) コンクリートの施工については、第1編第3章無筋・鉄筋コンクリートの規定による。
- (2) ケーソン製作ヤードは、**設計図書**の定めによる。
- (3) コンクリートの打継目は、**設計図書**の定めによる。
- (4) 海上打継は、**設計図書**の定めによる。
- (5) 受注者は、海上コンクリート打設を、打継面が海水に洗われることのない状態に

て施工しなければならない。

- (6) 受注者は、2函以上のケーソンを同一函台で製作する場合、ケーソン相互間に支障が生じないように配置しなければならない。
- (7) 受注者は、ケーソン製作完了後、ケーソン番号、吃水目盛等をケーソンに表示しなければならない。なお、その位置及び内容は、監督職員の**指示**に従うものとする。
- (8) 受注者は、ケーソン製作期間中、安全ネットの設置等墜落防止のための処置を講じなければならない。

4-5-7-3 ケーソン進水据付工

1. バラスト

ケーソンのバラストは、**設計図書**の定めによる。

2. 止水板

受注者は、ケーソンに止水板を取り付けた場合、ケーソン進水後に止水状況を**確認**し、取付箇所から漏水がある場合は、直ちに処置を行い、監督職員に**通知**しなければならない。

3. 上蓋

受注者は、ケーソンを回航する場合は、上蓋を水密となるよう取付けなければならない。

4. 進水

- (1) 受注者は、ケーソン進水に先立ち、ケーソンに異常のないことを**確認**しなければならない。
- (2) 受注者は、ケーソン進水時期を事前に監督職員に**通知**しなければならない。
- (3) 受注者は、ケーソン進水に先立ち、ケーソンに上蓋、安全ネット又は吊り足場を設置し、墜落防止の処置を講じなければならない。
- (4) 受注者は、斜路による進水を次により行うものとする。
 - ① ケーソン進水に先立ち、斜路を詳細に調査し、進水作業における事故防止に努めなければならない。なお、異常を発見した場合は、直ちに監督職員に**通知**し、**設計図書**に関して監督職員と**協議**しなければならない。
 - ② 製作場及び斜路ジャッキ台でのジャッキアップは、偏心荷重とならないようジャッキを配置し、いずれのジャッキのストロークも同じになるよう調整しなければならない。
- (5) 受注者は、ドライドックによる進水を次により行うものとする。
 - ① ケーソン進水に先立ち、ゲート前面を詳細に調査し、ゲート浮上及び進水作業における事故防止に努めなければならない。
 - ② ゲート浮上作業は、ゲート本体の側面および底面への衝撃、擦り減り等を与えないよう努めなければならない。
 - ③ ゲート閉鎖は、ドック戸当たり近辺の異物及び埋没土砂を除去、清掃し、ゲート本体の保護に努めなければならない。
 - ④ 波浪、うねり等の大きい場合は、ゲート閉鎖作業は極力避け、戸当たり面の損傷を避けなければならない。
- (6) 受注者は、吊降し進水を次により行うものとする。
 - ① 吊降し方法は、**設計図書**の定めによる。
 - ② 吊枠の使用は、**設計図書**の定めによる。なお、施工に先立ち使用する吊枠の形

状、材質及び吊具の配置、形状寸法について、監督職員の**承諾**を得なければならない。

- ③ ケーソンに埋め込まれた吊金具は、施工に先立ち点検しなければならない。また、異常を発見した場合は、直ちに監督職員に**通知**し、**設計図書**に関して監督職員と**協議**しなければならない。
- (7) 受注者は、フローティングドックによる進水を次により行うものとする。
 - ① ケーソン進水に先立ち、ケーソンの浮上に必要な水深を確保しなければならない。
 - ② フローティングドックは、一方に片寄らない状態で注水・沈降させ、進水しなければならない。
- (8) 受注者は、ケーソンが自力で浮上するまで、引船等で引出してはならない。
- (9) 受注者は、ケーソン進水完了後、ケーソンに異常のないことを確認しなければならない。また、異常を発見した場合は、直ちに処置を行い、監督職員に**通知**しなければならない。
- (10) 受注者は、ケーソン進水時に仮設材の流失等で、海域環境に影響を及ぼさないようにしなければならない。

5. 仮置

- (1) 受注者は、ケーソン仮置に先立ち、ケーソンに異常のないことを**確認**しなければならない。
- (2) ケーソンの仮置場所は、**設計図書**の定めによる。
- (3) ケーソンの仮置方法は、**設計図書**の定めによる。
- (4) 受注者は、ケーソン仮置に先立ち、仮置場所を調査しなければならない。なお、異常を発見した場合は、直ちに監督職員に**通知**し、**設計図書**に関して監督職員と**協議**しなければならない。
- (5) ケーソン注水時の各室の水位差は、1m以内とする。
- (6) 受注者は、ケーソン仮置終了後、ケーソンが所定の位置に、異常なく仮置されたことを**確認**しなければならない。
- (7) 受注者は、ケーソンの仮置期間中、気象、海象に十分注意し、管理しなければならない。なお、異常を発見した場合は、直ちに処置を行い、監督職員に**通知**しなければならない。
- (8) ケーソン仮置後の標識灯設置は、**設計図書**の定めによる。

6. 回航・えい航

- (1) ケーソンの引渡場所及び引渡方法は、**設計図書**の定めによる。
- (2) 受注者は、ケーソンえい航時期を、事前に監督職員に**通知**しなければならない。
- (3) 受注者は、ケーソンえい航に先立ち、気象、海象を十分調査し、えい航に適切な時期を選定しなければならない。なお、避難対策を策定し、えい航中に事故が生じないよう注意しなければならない。
- (4) 受注者は、ケーソンのえい航に先立ち、ケーソン内の水を、排水しなければならない。排水は各室の水位差を1m以内とする。
- (5) 受注者は、ケーソンえい航に先立ち、ケーソンの破損、漏水、その他えい航中の事故の原因となる箇所のないことを**確認**しなければならない。また、異常を発見した場合は、直ちに監督職員に**通知**し、**設計図書**に関して監督職員と**協議**しなければ

ならない。

- (6) 受注者は、ケーソンえい航に先立ち、えい航に使用するロープの品質、形状寸法、及びケーソンとの連結方法を、監督職員に**通知**しなければならない。
- (7) 受注者は、ケーソンえい航にあたって、監視を十分に行い航行船舶との事故防止に努めなければならない。
- (8) 受注者は、ケーソンえい航に先立ち、ケーソンに上蓋、安全ネット又は吊り足場を設置し、墜落防止の処置を講じなければならない。
- (9) 受注者は、ケーソンえい航中、ケーソンの安定に留意しなければならない。
- (10) 受注者は、ケーソンを対角線方向に引いてはならない。
- (11) 受注者は、ケーソンを吊り上げてえい航する場合、ケーソンが振れ、回転をしない処置を講じなければならない。
- (12) 受注者は、ケーソンえい航完了後、ケーソンに異常のないことを**確認**しなければならない。また、異常を発見した場合は、直ちに処置を行い、監督職員に**通知**しなければならない。
- (13) 受注者は、ケーソンの回航時期、寄港地、避難場所、回航経路及び連絡体制を、事前に監督職員に**通知**しなければならない。
- (14) 受注者は、ケーソンの回航に先立ち、気象、海象をあらかじめ十分調査し、回航に適切な時期を選定しなければならない。なお、避難対策を策定し、回航中に事故が生じないように注意しなければならない。
- (15) 受注者は、ケーソンの回航に先立ち、ケーソン内の水を、排水しなければならない。排水は各室の水位差を1m以内とする。
- (16) 受注者は、ケーソン回航に先立ち、ケーソンの破損、漏水、その他回航中の事故の原因となる箇所のないことを**確認**しなければならない。また、異常を発見した場合は、直ちに監督職員に**通知**し、**設計図書**に関して監督職員と**協議**しなければならない。
- (17) 受注者は、大回しロープにはワイヤーロープを使用し、その巻き数は二重としなければならない。ただし、港内をえい航する場合は、監督職員と**協議**するものとする。
- (18) 受注者は、大回しロープの位置を浮心付近に固定し、隅角部をゴム板、木材又は鋼材で保護しなければならない。ただし、港内をえい航する場合は、監督職員と**協議**するものとする。
- (19) 受注者は、回航に先立ち、ケーソン回航に使用するロープの品質及び形状寸法を、監督職員に**通知**しなければならない。
- (20) 受注者は、船舶電話等の通信設備を有する引船をケーソン回航に使用しなければならない。
- (21) 受注者は、ケーソン回航にあたって、監視を十分に行い航行船舶との事故防止に努めなければならない。
- (22) 受注者は、ケーソン回航に先立ち、ケーソンに上蓋、安全ネット又は吊り足場を設置し、墜落防止の処置を講じなければならない。
- (23) 受注者は、ケーソンの回航中、ケーソンの安定に留意しなければならない。
- (24) 受注者は、ケーソン回航中、常にケーソンに注意し、異常を認めた場合は、直ちに適切な措置を講じなければならない。

- (25) 受注者は、ケーソンを寄港又は避難させた場合、直ちにケーソンの異常の有無を監督職員に**通知**しなければならない。なお、目的地に到着の時も同様とする。また、回航計画に定める地点を通過した時は、通過時刻及び異常の有無を同様に**通知**しなければならない。
- (26) 受注者は、ケーソンを途中寄港又は避難させる場合の仮置方法について、事前に監督職員に**通知**しなければならない。この場合、引船は、ケーソンを十分監視できる位置に配置しなければならない。また、出港に際しては、ケーソンの大回しロープの緩み、破損状況、傾斜の状態等を確認し、回航に支障のないよう適切な措置を講じなければならない。
- (27) 受注者は、ケーソン回航完了後、ケーソンに異常のないことを確認しなければならない。また、異常を発見した場合は、直ちに処置を行い、監督職員に**通知**しなければならない。

7. 据 付

- (1) 受注者は、ケーソン据付時期を事前に監督職員に**通知**しなければならない。
- (2) 受注者は、ケーソン据付に先立ち、気象、海象をあらかじめ十分調査し、ケーソン据付作業は所定の精度が得られるよう、また、安全等に注意して施工しなければならない。
- (3) 受注者は、各室の水位差を1m以内とするように注水しなければならない。
- (4) 受注者は、海中に仮置されたケーソンを据え付ける際に、ケーソンの既設構造物との接触面に付着して作業上支障をきたす貝、海草等を除去しなければならない。
- (5) 受注者は、ケーソン据付作業完了後、ケーソンに異常がないことを**確認**しなければならない。また、異常を発見した場合は、直ちに処置を行い、監督職員に**通知**しなければならない。

4-5-7-4 中詰工

中詰工については、第4編4-5-3-10中詰工の規定による。

4-5-7-5 蓋コンクリート工

蓋コンクリート工の施工については、第4編4-5-3-11蓋コンクリート工の規定による。

4-5-7-6 蓋ブロック工

蓋ブロック工の施工については、第4編4-5-3-12蓋ブロック工の規定による。

第8節 本體工（ブロック式）

4-5-8-1 一般事項

本節は、本體工（ブロック式）として本體ブロック製作工、本體ブロック据付工、中詰工、蓋コンクリート工、蓋ブロック工、前面壁ブロック工、張りブロック工その他これらに類する工種について定める。

4-5-8-2 本體ブロック製作工

1. 底 面

製作ヤードは、**設計図書**の定めによる。

2. 鉄 筋

鉄筋の施工については、第1編第3章第7節鉄筋工の規定による。

3. 型 枠

型枠の施工については、第1編第3章第8節型枠・支保の規定による。

4. コンクリート

- (1) コンクリートの施工については、第1編第3章無筋・鉄筋コンクリートの規定による。
- (2) 受注者は、本体ブロックを転置する場合、急激な衝撃や力が作用しないよう施工しなければならない。また、施工に先立ち、転置時期について、監督職員の**承諾**を得なければならない。
- (3) 受注者は、本体ブロック製作完了後、製作番号等を表示しなければならない。
- (4) 受注者は、所定の形状で変形、破損等がなく、整備された型枠を使用しなければならない。

4-5-8-3 本体ブロック据付工

1. 本体ブロック据付

- (1) 受注者は、施工に先立ち本体ブロックの据付時期を監督職員に**通知**しなければならない。
- (2) 受注者は、本体ブロック据付に先立ち、気象、海象をあらかじめ十分調査し、適切な時期を選定し、注意して据え付けなければならない。
- (3) 受注者は、海中に仮置された本体ブロックを据え付ける際、既設構造物との接触面に付着して作業上支障をきたす貝、海草等を除去しなければならない。

4-5-8-4 中詰工

中詰工の施工については第4編4-5-3-10中詰工の規定による。

4-5-8-5 蓋コンクリート工

蓋コンクリート工の施工については、第4編4-5-3-11蓋コンクリート工の規定による。

4-5-8-6 蓋ブロック工

蓋ブロック工の施工については、第4編4-5-3-12蓋ブロック工の規定による。

4-5-8-7 前面壁ブロック工、張りブロック工

1. ブロック製作

ブロック製作工の施工については、第4編4-5-8-2本体ブロック製作工の規定によるものとする。

2. ブロック据付

- (1) 受注者は、施工に先立ちブロックの据付時期を監督職員に**通知**しなければならない。
- (2) 受注者は、ブロック据付に先立ち、気象、海象をあらかじめ十分調査し、適切な時期を選定し、注意して据え付けなければならない。
- (3) 受注者は、海中に仮置きされたブロックを据え付ける際、既設構造物との接触面に付着して作業上支障をきたす貝、海草等を除去しなければならない。
- (4) 受注者は、ブロック相互間に、裏込石や基礎栗石等のはまり込みがないように据え付けなければならない。

第9節 本體工（場所打式）

4-5-9-1 一般事項

本節は、本體工（場所打式）として場所打コンクリート工、水中コンクリート工、プ

レパックドコンクリート工、水中不分離性コンクリート工、止壁工その他これらに類する工種について定める。

4-5-9-2 場所打コンクリート工

1. 鉄筋

鉄筋の施工については、第1編第3章第7編鉄筋工の規定による。

2. 型枠

型枠の施工については、第1編第3章第8節型枠・支保の規定による。

3. 伸縮目地

伸縮目地は、**設計図書**の定めによる。

4. コンクリート

(1) コンクリートの施工については、第1編第3章無筋・鉄筋コンクリートの規定による。

(2) 水平打継目の処理方法は、**設計図書**の定めによる。ただし、受注者は、やむを得ず**図面**で定められていない場所に打継目を設ける場合、構造物の強度、耐久性及び外観を害しないように、その位置、方向及び施工方法を定め、事前に**設計図書**に関して監督職員の**承諾**を得なければならない。

(3) 受注者は、既設コンクリートにコンクリートを打設する場合、打設前に既設コンクリートの表面に付着している貝、海草等を除去しなければならない。なお、**設計図書**に特別な処置が指定されている場合は、それに従うものとする。

5. 補助ヤード施設

補助ヤード施設の場所及び規模等については、**設計図書**の定めによる。なお、これにより難しい場合、受注者は、**設計図書**に関して監督職員の**承諾**を得なければならない。

4-5-9-3 水中コンクリート工

水中コンクリート工の施工については、第1編第3章第12節水中コンクリートの規定による。

4-5-9-4 プレパックドコンクリート工

プレパックドコンクリート工の施工については、第1編第3章第14節プレパックドコンクリートの規定による。

4-5-9-5 水中不分離性コンクリート工

水中不分離性コンクリート工の施工については、第1編第3章第13節水中不分離性コンクリートの規定による。

4-5-9-6 止壁工

止壁工の施工については、第4編4-5-16-2上部コンクリート工の規定によるものとする。

第10節 本體工（捨石・捨ブロック式）

4-5-10-1 一般事項

本節は、本體工（捨石・捨ブロック式）として洗掘防止工、本體捨石工、捨ブロック工、場所打コンクリート工その他これらに類する工種について定める。

4-5-10-2 洗掘防止工

洗掘防止工の施工については、第4編4-5-3-9洗掘防止工の規定による。

4-5-10-3 本体捨石工

1. 本体捨石

受注者は、本体捨石の余盛厚が**設計図書**に指定されている場合は、それに従わなければならない。

2. 本体捨石均し

受注者は、本体捨石をゆるみのないよう堅固に施工しなければならない。なお、均し精度は、**設計図書**の定めによる。

4-5-10-4 捨ブロック工

1. 捨ブロック製作

(1) 捨ブロック製作の施工については、第1編第3章無筋・鉄筋コンクリートの規定による。

(2) 製作ヤードは、**設計図書**の定めによる。

(3) 受注者は、製作した捨ブロックを転置する場合、急激な衝撃や力が作用しないよう施工しなければならない。また、施工に先立ち転置時期について、監督職員の**承諾**を得なければならない。

(4) 受注者は、捨ブロック製作完了後、製作番号等を表示しなければならない。

(5) 捨ブロックの型枠は、所定の形状で変形、破損等がなく、整備された型枠を使用しなければならない。

2. 捨ブロック据付

(1) 受注者は、施工に先立ち捨ブロックの据付時期を監督職員に**通知**しなければならない。

(2) 受注者は、捨ブロック据付に先立ち、気象、海象をあらかじめ十分調査し、適切な時期を選定し、注意して据え付けなければならない。

(3) 受注者は、海中に仮置された捨ブロックを据え付ける際、既設構造物との接触面に付着して作業上支障をきたす貝、海草等を除去しなければならない。

4-5-10-5 場所打コンクリート工

1. 基礎碎石

基礎碎石の施工については、**設計図書**の定めによる。

2. 型 枠

型枠の施工については、第1編第3章第8節型枠・支保の規定による。

3. 伸縮目地

伸縮目地は、**設計図書**の定めによる。

4. コンクリート

(1) コンクリートの施工については、第1編第3章無筋・鉄筋コンクリートの規定による。

(2) 水平打継目の処理方法は、**設計図書**の定めによる。ただし、受注者は、やむを得ず**図面**で定められていない場所に打継目を設ける場合、構造物の強度、耐久性及び外観を害しないように、その位置、方向及び施工方法を定め、事前に**設計図書**に関して監督職員の**承諾**を得なければならない。

(3) 受注者は、既設コンクリートにコンクリートを打設する場合、打設前に既設コンクリートの表面に付着している貝、海草等を除去しなければならない。なお、**設計図書**に特別な処置が指定されている場合は、それに従わなければならない。

第11節 本體工（鋼矢板式）

4-5-11-1 一般事項

本節は、本體工（鋼矢板式）として鋼矢板工、控工その他これらに類する工種について定める。

4-5-11-2 鋼矢板工

鋼矢板工の施工については、第4編4-5-3-13鋼矢板工の規定による。

4-5-11-3 控工

控工の施工については、第4編4-5-3-14控工の規定による。

第12節 本體工（コンクリート矢板式）

4-5-12-1 一般事項

本節は、本體工（コンクリート矢板式）としてコンクリート矢板工、控工その他これらに類する工種について定める。

4-5-12-2 コンクリート矢板工

1. コンクリート矢板

- (1) 受注者は、矢板の運搬中及び保管中に矢板本体に損傷を与えない処置を講じなければならない。また、受注者は、矢板を2点吊りで吊り上げなければならない。
- (2) 受注者は、2段以上に積む場合の枕木は同一鉛直線上に置かななければならない。なお、縦積みする場合は3段以上積み重ねてはならない。
- (3) 受注者は、**設計図書**に矢板の打込み工法が指定されている場合は、それに従わなければならない。なお、**設計図書**に指定されていない場合には、打込み地点の土質条件、立地条件、矢板の種類等に応じた工法を選ぶものとする。
- (4) 受注者は、地層の変化、障害物などにより、打込み困難な状況が生じた場合、若しくは土質条件に比べて矢板の貫入量が異常に大きい場合、打込みを中断しなければならない。また、速やかに監督職員に**通知**し、**設計図書**に関して監督職員と**協議**しなければならない。
- (5) 受注者は、矢板打込み後、継手が離脱していることが認められた場合、引き抜いて打ち直さなければならない。ただし、引抜きが不可能な場合は、速やかに監督職員に**通知**し、**設計図書**に関して監督職員の**承諾**を得なければならない。
- (6) ウォータージェットを用いた矢板の施工において、最後の打ち止めは、打ち止め地盤を緩めないようにジェット噴射を制限・調整して、併用機械で貫入させ、落ち着かせなければならない。
- (7) 受注者は、「港湾・漁港漁場関係工事出来形管理基準」に基づき次の記録を取り、監督職員に**提出**しなければならない。なお、振動式及び圧入式の杭打機を使用する場合の観測項目及び様式は、**設計図書**の定めによる。

① 矢板の貫入量

② 矢板の打撃回数

4-5-12-3 控 工

控工の施工については、第4編4-54-3-14控工の規定による。

第13節 本土工（鋼杭式）

4-5-13-1 一般事項

本節は、本土工（鋼杭式）として鋼杭工その他これらに類する工種について定める。

4-5-13-2 鋼杭工

鋼杭工の施工については、第4編4-5-3-15鋼杭工の規定による。

第14節 本土工（コンクリート杭式）

4-5-14-1 一般事項

本節は、本土工（コンクリート杭式）としてコンクリート杭工その他これらに類する工種について定めるものとする。

4-5-14-2 コンクリート杭工

コンクリート杭工の施工については、第4編4-5-3-16コンクリート杭工の規定による。

第15節 被覆・根固工

4-5-15-1 一般事項

本節は、被覆・根固工として被覆石工、袋詰コンクリート工、被覆ブロック工、根固ブロック工、水中コンクリート工、水中不分離性コンクリート工、サンドマスチック工その他これらに類する工種について定める。

4-5-15-2 被覆石工

1. 被覆石

受注者は、被覆石の余盛厚が**設計図書**に指定されている場合は、それに従わなければならない。

2. 被覆均し

受注者は、被覆石をゆるみのないよう堅固に施工しなければならない。なお、均し精度は、**設計図書**の定めによる。

4-5-15-3 袋詰コンクリート工

1. 袋詰めコンクリート

袋詰コンクリートの施工については、第1編第3章第15節袋詰コンクリートの規定による。

4-5-15-4 被覆ブロック工

1. 被覆ブロック製作

(1) 被覆ブロック製作の施工については、第1編第3章無筋・鉄筋コンクリートの規定による。

(2) 製作ヤードは、**設計図書**の定めによる。

(3) 受注者は、製作した被覆ブロックを転置する場合、急激な衝撃や力が作用しないよう施工しなければならない。また、施工に先立ち転置時期について、監督職員の**承諾**を得なければならない。

(4) 受注者は、被覆ブロック製作完了後、製作番号等を表示しなければならない。

(5) 被覆ブロックの型枠は、所定の形状で変形、破損等がなく、整備された型枠を使用しなければならない。

2. 被覆ブロック据付

- (1) 受注者は、施工に先立ち被覆ブロックの据付時期を監督職員に**通知**しなければならない。
- (2) 受注者は、被覆ブロック据付に先立ち、気象、海象をあらかじめ十分調査し、適切な時期を選定し、注意して据え付けなければならない。
- (3) 受注者は、海中に仮置された被覆ブロックを据え付ける際、既設構造物との接触面に付着して作業上支障をきたす貝、海草等を除去しなければならない。
- (4) 受注者は、被覆ブロック相互のかみ合せに留意し、不安定な状態が生じないように据え付けなければならない。
- (5) 受注者は、被覆ブロック相互間に、間詰石や転落石のはまり込みがないように据え付けなければならない。
- (6) 受注者は、基礎面と被覆ブロック間及び被覆ブロック相互間に、かみ合わせの石等を挿入してはならない。

4-5-15-5 根固ブロック工

1. 根固ブロック製作

- (1) 根固ブロック製作の施工については、第1編第3章無筋・鉄筋コンクリートの規定による。
- (2) 製作ヤードは、**設計図書**の定めによる。
- (3) 受注者は、製作した根固ブロックを転置する場合、急激な衝撃や力が作用しないよう施工しなければならない。また、施工に先立ち転置時期について、監督職員の**承諾**を得なければならない。
- (4) 受注者は、根固ブロック製作完了後、製作番号等を表示しなければならない。
- (5) 受注者は、所定の形状で変形、破損等がなく、整備された型枠を使用しなければならない。

2. 根固ブロック据付

- (1) 受注者は、施工に先立ち根固ブロックの据付時期を監督職員に**通知**しなければならない。
- (2) 受注者は、根固ブロック据付に先立ち、気象、海象をあらかじめ十分調査し、適切な時期を選定し、注意して据え付けなければならない。
- (3) 受注者は、海中に仮置された根固ブロックを据え付ける際、既設構造物との接触面に付着して作業上支障をきたす貝、海草等を除去しなければならない。

4-5-15-6 水中コンクリート工

水中コンクリート工の施工については、第1編第3章第12節水中コンクリートの規定による。

4-5-15-7 水中不分離性コンクリート工

水中不分離性コンクリート工の施工については、第1編第3章第13節水中不分離性コンクリートの規定による。

4-5-15-8 サンドマスチック工

1. サンドマスチック

サンドマスチックの材質、形状及び施工については、**設計図書**の定めによる。

第16節 上部工

4-5-16-1 一般事項

本節は、上部工として上部コンクリート工、上部ブロック工その他これらに類する工種について定める。

4-5-16-2 上部コンクリート工

1. 支保

支保の施工については、第1編第3章第8節型枠・支保の規定による。

2. 鉄筋

鉄筋の施工については、第1編第3章第7節鉄筋工の規定による。

3. 溶接

溶接の施工については、第4編4-4-26-2現場鋼材溶接工の規定による。

4. 型枠

型枠の施工については、第1編第3章第8節型枠・支保の規定による。

5. 伸縮目地

伸縮目地は、**設計図書**の定めによる。

6. コンクリート

- (1) コンクリートの施工については、第1編第3章無筋・鉄筋コンクリートの規定による。
- (2) 水平打継目の処理方法は、**設計図書**の定めによる。ただし、受注者は、やむを得ず**図面**で定められていない場所に打継目を設ける場合、構造物の強度、耐久性及び外観を害しないように、その位置、方向及び施工方法を定め、事前に**設計図書**に関して監督職員の**承諾**を得なければならない。
- (3) 受注者は、既設コンクリートにコンクリートを打設する場合、打設前に既設コンクリートの表面に付着している貝、海草等を除去しなければならない。なお、**設計図書**に特別な処置が指定されている場合は、それに従わなければならない。
- (4) 受注者は、上部コンクリートに作業用の係留環等を取付ける場合、事前に監督職員の**承諾**を得なければならない。

7. 補助ヤード施設

補助ヤード施設の場所及び規模等については、**設計図書**の定めによる。なお、これにより難しい場合、受注者は、**設計図書**に関して監督職員の**承諾**を得なければならない。

4-5-16-3 上部ブロック工

1. 上部ブロック製作

- (1) 上部ブロック製作の施工については、第1編第3章無筋・鉄筋コンクリートの規定による。
- (2) 製作ヤードは、**設計図書**の定めによる。
- (3) 受注者は、製作した上部ブロックを転置する場合、急激な衝撃や力が作用しないよう施工しなければならない。また、施工に先立ち転置時期について、監督職員の**承諾**を得なければならない。
- (4) 受注者は、上部ブロック製作完了後、製作番号等を表示しなければならない。
- (5) 上部ブロックの型枠は、所定の形状で変形、破損等がなく、整備された型枠を使用しなければならない。

2. 上部ブロック据付

- (1) 受注者は、施工に先立ち上部ブロックの据付時期を監督職員に**通知**しなければならない。
- (2) 受注者は、上部ブロック据付に先立ち、気象、海象をあらかじめ十分調査し、適切な時期を選定し、注意して据え付けなければならない。

第17節 付 属 工

4-5-17-1 一般事項

本節は、付属工として係船柱工、係船岸に使用する防舷材工、車止・縁金物工、防食工、付属設備工、滑り材工その他これらに類する工種について定める。

4-5-17-2 係船柱工

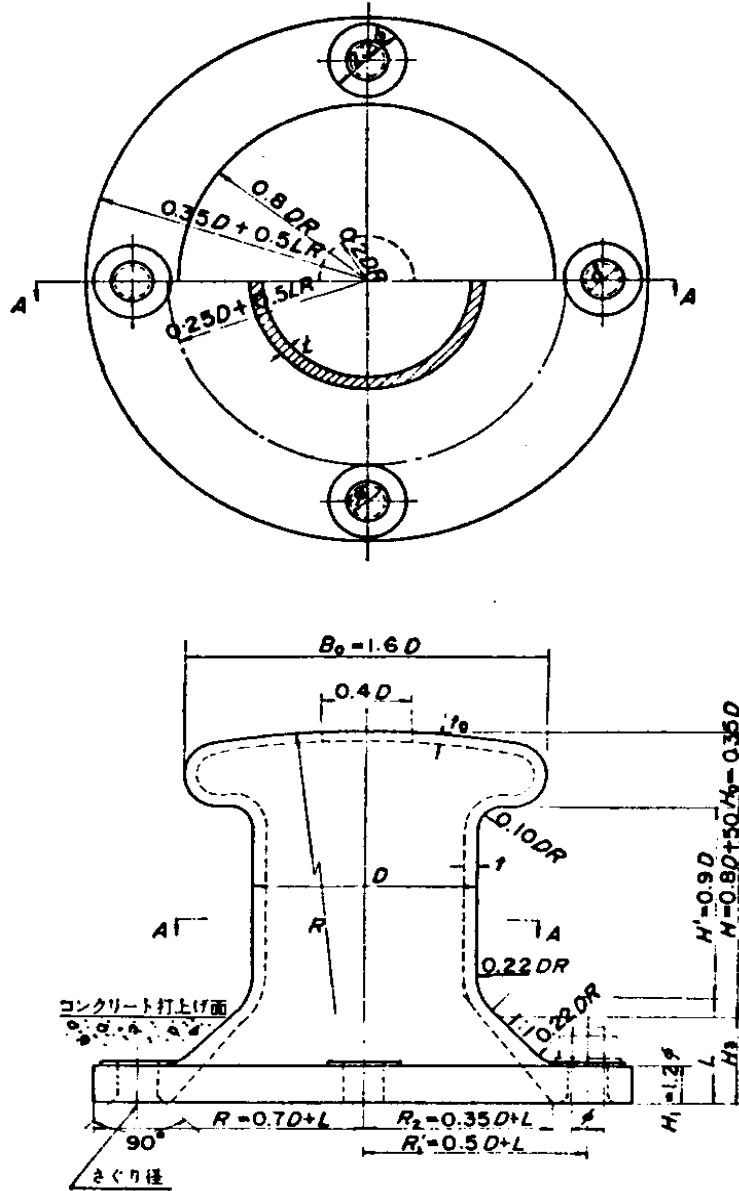
1. 係船柱

(1) 基 礎

- ① 基礎杭は、第4編4-5-3-15鋼杭工、4-5-3-16コンクリート杭工の規定による。
- ② 係船柱の基礎に使用するコンクリートは、第1編第3章無筋・鉄筋コンクリートの規定による。
- ③ 受注者は、基礎コンクリートを打継ぎの無いよう施工しなければならない。

(2) 製 作

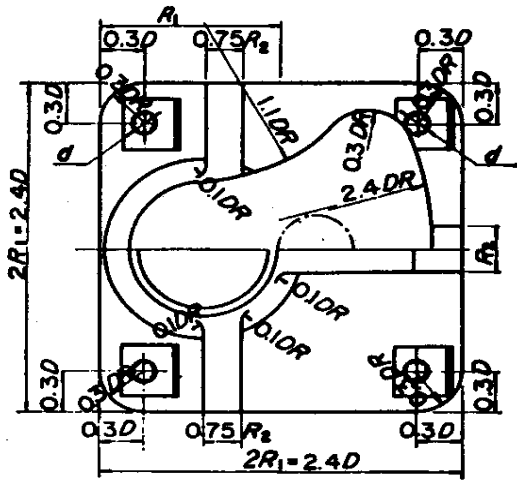
- ① 係船柱の構造及び形状寸法は、「図4-5-1直柱の標準寸法と設計けん引力」、「図4-5-2曲柱の標準寸法と設計けん引力」及び「図4-5-3アンカーボルト標準寸法」によるものとしなければならない。なお、使用する型式は、**設計図書**の定めによる。



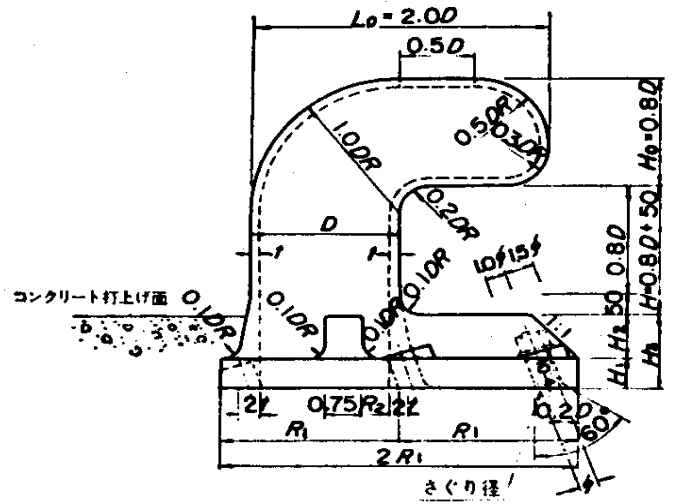
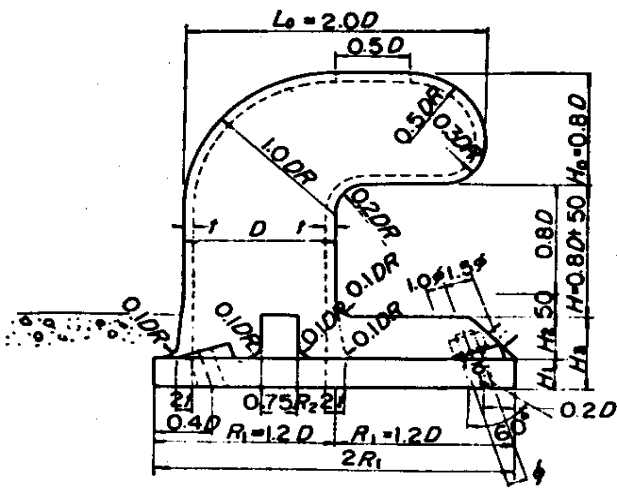
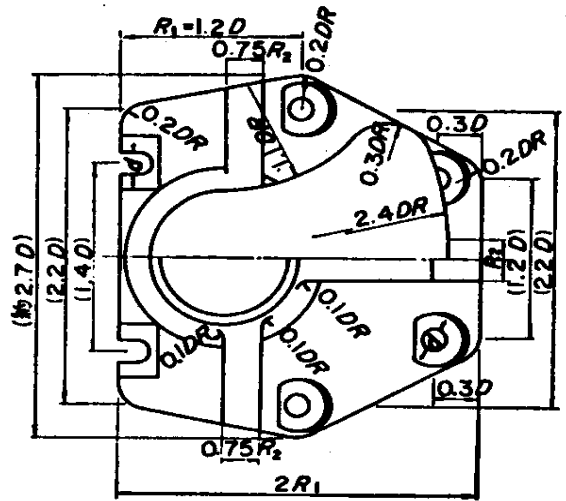
略称	設計 けん 引力 (kN)	胴 部			頭 部			アンカーボルト		底 板						質量 (kg/個)
		胴 径 D (mm)	胴 高 H (mm)	厚 さ t (mm)	頭 部 幅 B_0 (mm)	頭 部 高 H_0 (mm)	厚 さ t_0 (mm)	呼 径 ϕ (mm)	本 数 (本)	底 板 厚 さ H_1 (mm)	埋 込 深 さ H_3 (mm)	外 形 $2R_1$ (mm)	ボ ルト 位 置 径 $2R_1$ (mm)	内 径 $2R_2$ (mm)	ア ン カ ー ボ ルト 穴 径 d (mm)	
直柱150	150	250	250	20	400	87	15	36	4	45	100	600	500	420	43	130
直柱250	250	300	290	20	480	105	15	48	4	60	130	720	600	510	56	220
直柱350	350	300	290	25	480	105	16	48	6	60	130	720	600	510	56	230
直柱500	500	350	330	27	560	122	18	56	6	70	160	840	700	600	66	360
直柱700	700	400	370	30	640	140	20	64	6	80	190	960	800	680	74	530
直柱1000	1000	450	410	35	720	157	26	64	8	80	270	1180	1000	860	74	820
直柱1500	1500	550	490	40	880	192	30	80	8	100	340	1440	1220	1040	91	1480
直柱2000	2000	650	570	43	1040	227	30	90	8	110	410	1700	1440	1240	101	2250

図4-5-1 直柱の標準寸法と設計けん引力

設計けん引力が50, 100, 150, 250 kNの場合



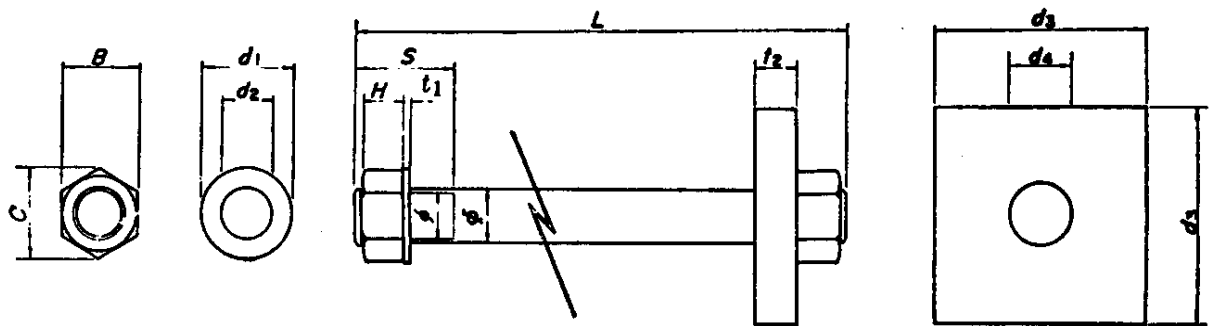
設計けん引力が350, 500, 700, 1000 kNの場合



注：()内は $R_1=1.2D$ の場合

略称	設計けん引力 (kN)	胴部			頭部			アンカボルト			底板					質量 (kg/個)	
		胴径 D (mm)	胴高 H (mm)	厚さ t (mm)	頭部幅 B_oL_o (mm)	頭部高 H_o (mm)	厚さ t_o (mm)	呼径 f (mm)	本数 (本)	埋込み角 (°)	底板幅 $2R_1$ (mm)	底板厚さ H_1 (mm)	リップ幅 R_2 (mm)	リップ高 H_2 (mm)	埋込深さ H_3 (mm)		アンカボルト穴径 d (mm)
曲柱50	50	150	170	20	300	120	20	20	4	22	360	20	50	60	90	27	70
曲柱100	100	200	210	20	400	160	20	27	4	22	480	40	60	70	110	35	140
曲柱150	150	250	250	20	500	200	20	33	4	22	600	50	80	80	130	42	245
曲柱250	250	300	290	21	600	240	21	42	4	22	720	65	100	95	160	52	420
曲柱350	350	300	290	25	600	240	25	42	6	22	720	65	100	95	160	52	440
曲柱500	500	350	330	29	700	280	29	48	6	22	840	70	140	100	170	66	665
曲柱700	700	400	370	33	800	320	33	56	6	22	1000	90	160	120	210	68	1100
曲柱1000	1000	450	410	39	900	360	39	64	6	22	1200	95	220	125	220	78	1670

図4-5-2 曲柱の標準寸法と設計けん引力



アンカーボルト					六角ナット			平座金			アンカー板			1組 当り 質量 (kg)
呼び径 ϕ (mm)	ピッチ P (mm)	谷径 f (mm)	長さ L (mm)	ねじ切 長さ S (mm)	H (mm)	B (mm)	C (mm)	d_1 (mm)	d_2 (mm)	t_1 (mm)	d_3 (mm)	d_4 (mm)	t_2 (mm)	
M20	2.5	17.294	450	60	16	30	34.6	37	22	3.2	80	22	16	2
M27	3	23.752	600	75	22	41	47.3	50	30	4.5	108	30	22	5
M33	3.5	29.211	700	75	26	50	57.7	60	36	6	132	36	25	6
M36	4	31.670	750	75	29	55	63.5	66	39	6	144	39	28	11
M42	4.5	37.129	850	100	34	65	75.0	78	45	7	168	45	35	17
M48	5	42.587	1000	100	38	75	86.5	92	52	8	192	51	40	20
M56	5.5	50.046	1150	120	45	85	98.1	105	62	9	225	61	45	40
M64	6	57.505	1300	120	51	95	110	115	70	9	256	70	55	62
M80	6	73.505	1600	150	64	115	133	140	86	12	320	86	65	115
M90	6	83.505	1800	150	72	130	150	160	96	12	360	96	75	166

図4-5-3 アンカーボルト標準寸法

- ② 受注者は、係船柱のコンクリート埋込部以外の鋳物肌表面を滑らかに仕上げ、平座金との接触面はグラインダ仕上げを行わなければならない。
- ③ 工場でさび止め塗装を行う場合は、受注者は、係船柱外面のさび等を除去し、エポキシ樹脂塗料さび止めを1回塗らなければならない。
- ④ 受注者は、係船柱の頭部に設計けん引力を浮彫表示しなければならない。
- ⑤ 係船柱の肉厚以外の寸法の許容範囲は、「表4-5-1 寸法の許容範囲」に示すとおりとする。ただし、ボルト穴の中心間隔以外の寸法は、プラス側の許容範囲を超えてもよいものとする。

表4-5-1 寸法の許容範囲 (単位: mm)

寸法区分	長さの許容範囲
100以下	±2
100を超え 200以下	±2.5
200を超え 400以下	±4
400を超え 800以下	±6
800以上	±8

- ⑥ 厚さの許容範囲は、±3mmとする。ただし、受注者は、プラス側の許容範囲を変更する場合、事前に監督職員の**承諾**を得なければならない。

(3) 施 工

- ① 受注者は、アンカーボルトを所定の位置に強固に固定しなければならない。
- ② 受注者は、塗装を次により行わなければならない。
 - イ) 塗装は、下塗、上塗に分けて行わなければならない。
 - ロ) 素地調整後、下塗を始めるまでの時間は4時間以内とする。
 - ハ) 塗装回数、塗装間隔及び塗料の使用量は、**設計図書**の定めによる。
- ③ 受注者は、穴あき型係船柱の中詰コンクリートを頭部表面まで充填しなければならない。
- ④ 受注者は、係船柱底板下面に十分にコンクリートを行き渡らせ、底板にコンクリートを巻き立てなければならない。
- ⑤ 受注者は、係船柱外面のさび等を除去し、エポキシ樹脂塗料さび止めを1回塗らなければならない。
- ⑥ 受注者は、下塗りにエポキシ樹脂塗料を1回塗らなければならない。
- ⑦ 受注者は、上塗りにエポキシ樹脂塗料（二液型）を2回塗らなければならない。

4-5-17-3 防舷材工

1. 防 舷 材

(1) 製 作

① ゴム防舷材

- イ) ゴム防舷材の型式、形状寸法及び性能値は、**設計図書**の定めによる。なお、受注者は、防舷材・付属品の形状寸法の詳細図及び性能曲線図を事前に監督職員に**提出**し、**承諾**を得なければならない。
- ロ) ゴム防舷材の形状寸法及びボルト孔の寸法に関する許容範囲は、「表4-4-2 形状寸法及びボルト孔寸法の許容範囲」に示すとおりとする。

表4-5-2 形状寸法及びボルト孔寸法の許容範囲

寸法	長さ・幅・高さ	ボルト孔径	ボルト孔中心間隔
許容範囲	+4% -2%	±2mm	±4mm

- ハ) ゴム防舷材の性能試験は、設計図書に定めのない場合、次によらなければならない。

(イ) 試験は、受衝面に垂直に圧縮して行わなければならない。

(ロ) 試験は、すくなくともメーカーが推奨する最大設計歪みまで圧縮を行うものとする。また、性能は、防舷材に要求される吸収エネルギーと、それまでに発生した最大反力値をもって、表さなければならない。なお、性能試験による試験値は、規定値に対して、最大反力値はそれ以下、エネルギー吸収値はそれ以上でなければならない。

ニ) 受注者は、ゴム防舷材本体には、次の事項を表示しなければならない。

(イ) 形状寸法（高さ、長さ）

(ロ) 製造年月又はその略号

- (ハ) 製造業者名又はその略号
- (ニ) 品番 (タイプ、性能等級)

② その他

イ) ゴム防舷材以外の防舷材の製作は、**設計図書**の定めによる。

(2) 施 工

① ゴム防舷材

イ) 受注者は、アンカーボルトを所定の位置に強固に固定しなければならない。

ロ) 防舷材の取付方法は、事前に監督職員の**承諾**を得なければならない。

② そ の 他

イ) ゴム防舷材以外の防舷材の施工は、**設計図書**の定めによる。

4-5-17-4 車止・縁金物工

1. 車止・縁金物

(1) 製 作

① 鋼 製 (溶融亜鉛めっき)

イ) 亜鉛の付着量は、「JIS H 8641 溶融亜鉛めっき」2種 (HDZ55) の 550 g/m^2 以上とする。また、試験方法は、「JIS H 0401 溶融亜鉛めっき試験方法」によらなければならない。

ロ) めっき作業は、「JIS H 8641 溶融亜鉛めっき」によらなければならない。

② そ の 他

鋼製 (溶融亜鉛めっき) 以外の車止めの製作は、**設計図書**の定めによる。

(2) 施 工

① 鋼 製 (溶融亜鉛めっき)

イ) コンクリートの施工は、第1編第3章無筋・鉄筋コンクリート、溶接は第4編4-5-28-2現場鋼材溶接工、4-5-28-3現場鋼材切断工の規定による。

ロ) 新設の塗装の標準使用量は、「表4-5-3塗装工程 (新設)」によらなければならない。

表4-5-3 塗装工程（新設）

区分	工程	素地調整方法及び塗料名	標準使用量 (kg/m ² /回) (標準乾燥膜厚)
亜鉛メッキ面	1素地調整 (2種ケレン (st3))	シンナー拭き等により表面に付着した油分や異物を除去する。 白さびは、動力工具等を用いて除去し、全面表面面粗しを行う。	
	2下塗 (1回)	新設亜鉛面前処理用エポキシ樹脂プライマー。	0.16 (40 μ m/回)
	3中塗 (1回)	JIS K 5659に規定する鋼構造物用耐久性上塗塗料用中塗。	0.14 (30 μ m/回)
	4上塗 (1回)	JIS K 5659に規定する鋼構造物用耐久性上塗塗料用上塗。	0.12 (25 μ m/回)

ハ) 車止めは、**設計図書**に定めのない場合、「JIS Z 9101 安全色及び安全標識－産業環境及び案内用安全標識のデザイン通則」に規定する黄と黒のしま模様でなければならない。（但し、縁金物は除く。）なお、しまの幅は 20cm、傾斜は右上がり 60度でなければならない。

ニ) 受注者は、塗装に先立ち、塗装間隔及びシンナー希釈率について、監督職員の**承諾**を得なければならない。

ホ) 受注者は、雨天又は風浪により海水のしぶきが著しい場合及び空中湿度 85% 以上の場合、作業を中止しなければならない。

② その他

鋼製（溶融亜鉛めっき）以外の車止めの施工は、**設計図書**の定めによる。

4-5-17-5 防食工

防食工の施工については、第4編4-5-3-17防食工の規定による。

4-5-17-6 付属設備工

1. 係船環

係船環の標準的な形状寸法は「表4-5-7係船環の標準寸法」によるものとし、係船環の施工については、**設計図書**の定めによる。

表4-5-4 係船環の標準寸法

太 さ	φ =25mm
直 径	D=200mm、250mm

4-5-17-7 滑り材工

滑り材工は、設計図書の定めによるものとする。

第18節 消波工

4-5-18-1 一般事項

本節は、消波工として洗掘防止工、消波ブロック工その他これらに類する工種について定める。

4-5-18-2 洗掘防止工

洗掘防止工の施工については、第4編4-5-3-9洗掘防止工の規定による。

4-5-18-3 消波ブロック工

1. 消波ブロック製作

- (1) 消波ブロック製作の施工については、第1編第3章無筋・鉄筋コンクリートの規定による。
- (2) 製作ヤードは、**設計図書**の定めによる。
- (3) 受注者は、製作した消波ブロックを転置する場合、急激な衝撃や力が作用しないよう施工しなければならない。また、施工に先立ち転置時期について、監督職員の**承諾**を得なければならない。
- (4) 受注者は、消波ブロック製作完了後、製作番号等を表示しなければならない。
- (5) 受注者は、所定の形状で変形、破損等がなく、整備された型枠を使用しなければならない。

2. 消波ブロック据付

- (1) 仮置場所は、**設計図書**の定めによる。なお、受注者は、仮置場所の突起等の不陸を均さなければならない。
- (2) 受注者は、施工に先立ち消波ブロックの据付時期を監督職員に**通知**しなければならない。
- (3) 受注者は、消波ブロック据付に先立ち、気象、海象をあらかじめ十分調査し、適切な時期を選定し、注意して据え付けなければならない。
- (4) 受注者は、海中に仮置された消波ブロックを据え付ける際、既設構造物との接触面に付着して作業上支障をきたす貝、海草等を除去しなければならない。
- (5) 受注者は、消波ブロック相互のかみ合せに留意し、不安定な状態が生じないように据え付けなければならない。
- (6) 受注者は、消波ブロック相互間に、間詰石や転落石のはまり込みがないように据え付けなければならない。
- (7) 受注者は、基礎面と消波ブロック間及び消波ブロック相互間に、かみ合わせの石等を挿入してはならない。

第19節 裏込・裏埋工

4-5-19-1 一般事項

本節は、裏込・裏埋工として裏込工、裏埋工、裏埋土工その他これらに類する工種について定める。

4-5-19-2 裏込工

1. 裏込材

- (1) 受注者は、裏込材の施工について、既設構造物及び防砂目地板の破損に注意して施工しなければならない。なお、**設計図書**に特別の処置が指定されている場合は、それに従わなければならない。
- (2) 受注者は、隣接構造物に影響を与えないよう裏込めの施工を行わなければならない。

2. 瀬取り

受注者は、瀬取りの施工について、既設構造物等に注意して施工しなければならない。

い。

3. 裏込均し

受注者は、**設計図書**に定めのある場合、整地仕上げしなければならない。

4. 吸出し防止材

- (1) 受注者は、製作に先立ち、形状寸法を記載した製作図を監督職員に**提出**しなければならない。
- (2) 受注者は、敷設に先立ち敷設面の異常の有無を**確認**しなければならない。
- (3) 受注者は、マットの目地処理を重ね合せとし、その重ね合せ幅は次のとおりとしなければならない。なお、これにより難しい場合、受注者は、施工に先立ち**設計図書**に関して監督職員の**承諾**を得なければならない。
 - ① アスファルトマット 50cm以上
 - ② 繊維系マット 50cm以上
 - ③ 合成樹脂系マット 30cm以上
 - ④ ゴムマット 50cm以上
- (4) 受注者は、アスファルトマットの敷設を吊金具による水平吊りとしなければならない。なお、吊金具による水平吊りができない場合、受注者は、施工に先立ち監督職員の**承諾**を得なければならない。
- (5) マットの固定方法は、**設計図書**の定めによらなければならない。

4-5-19-3 裏埋工

1. 裏埋材

- (1) 余水吐きの位置及び構造は、**設計図書**の定めによらなければならない。
- (2) 受注者は、余水吐きの機能が低下することのないよう維持管理しなければならない。
- (3) 受注者は、**設計図書**に汚濁防止の特別の処置の定めのある場合は、それに従わなければならない。
- (4) 受注者は、施工区域及び運搬路で砂塵及び悪臭の防止に努めなければならない。なお、**設計図書**に防止処置の定めのある場合は、それに従わなければならない。
- (5) 受注者は、隣接構造物等の状況を把握し、異常沈下、滑動等が生じる恐れがある場合及び生じた場合、直ちに監督職員に**通知**し、**設計図書**に関して監督職員と**協議**しなければならない。
- (6) 受注者は、裏埋と埋立を同時に施工する場合、裏埋区域に軟弱な泥土が流入、堆積しないようにしなければならない。
- (7) 受注者は、タイロッド、タイワイヤー、その他埋設構造物付近の施工をする場合、その構造物に影響を与えないよう施工しなければならない。なお、**設計図書**に特別な処置の定めのある場合は、それに従わなければならない。
- (8) 受注者は、裏埋を施工する場合、吸い出し防止材等に損傷を与えないよう施工しなければならない。

4-5-19-4 裏埋土工

1. 土砂掘削

土砂掘削の施工については、第1編第2章第5節港湾・漁港土工の規定による。

2. 土砂盛土

土砂盛土の施工については、第1編第2章第5節港湾・漁港土工の規定による。

第20節 陸上地盤改良工

4-5-20-1 一般事項

本節は、陸上地盤改良工として圧密・排水工、締固工、固化工その他これらに類する工種について定める。

4-5-20-2 圧密・排水工

圧密・排水工の施工については、第4編4-5-3-6圧密・排水工の規定による。

4-5-20-3 締固工

締固工の施工については、第4編4-5-3-7締固工の規定による。

4-5-20-4 固化工

固化工の施工については、第4編4-5-3-8固化工の規定による。

第21節 土 工

土工は、第1編共通編第2章土工を適用する。

第22節 舗装工

4-5-22-1 一般事項

本節は、舗装工として路床工、コンクリート舗装工、アスファルト舗装工その他これらに類する工種について定める。

4-5-22-2 路床工

路床工の施工については、第4編4-5-3-18路床工の規定による。

4-5-22-3 コンクリート舗装工

コンクリート舗装工の施工については、第4編4-5-3-19コンクリート舗装工の規定による。

4-5-22-4 アスファルト舗装工

アスファルト舗装工の施工については、第4編4-5-3-20アスファルト舗装工の規定による。

第23節 維持補修工

4-5-23-1 一般事項

本節は、維持補修工として維持塗装工、防食工その他これらに類する工種について定める。

4-5-23-2 維持塗装工

1. 係船柱塗装

- (1) 受注者は、係船柱外面のさび等を除去し、エポキシ樹脂塗料さび止めを1回塗らなければならない。
- (2) 受注者は、下塗りにエポキシ樹脂塗料を1回塗らなければならない。
- (3) 受注者は、上塗りにエポキシ樹脂塗料（二液型）を2回塗らなければならない。

2. 車止塗装、縁金物塗装

(1) 鋼 製

- ① 塗替の塗装の標準使用量は、「表4-5-5塗装工程（塗替）」によらなければならない。
- ② 車止めは、**設計図書**に定めのない場合、「JIS Z 9101 安全色及び安全標識—産業環境及び案内用安全標識のデザイン通則」に規定する黄と黒のしま模様でな

なければならない。(但し、縁金物は除く。)なお、しまの幅は 20cm、傾斜は右上がり 60度でなければならない。

③ 受注者は、塗装に先立ち、塗装間隔及びシンナー希釈率について、監督職員の**承諾**を得なければならない。

④ 受注者は、雨天又は風浪により海水のしぶきが著しい場合及び空中湿度85%以上の場合、作業を中止しなければならない。

(2) その他

鋼製以外の車止めの施工は、**設計図書**の定めによる。

表4-5-5 塗装工程 (塗替)

区分	工程	素地調整方法	標準使用量 (kg/m ² /回)
		及び塗料名	(標準乾燥膜厚)
亜鉛メッキ面	1素地調整 (3種ケレン(St2))	動力工具等を用いて、劣化した旧塗膜、鉄さび、亜鉛の白さびを除去する。活膜部は全面表面面粗しを行う。	
	2補修塗(1回)	新設亜鉛面前処理用エポキシ樹脂プライマー。	(0.16)
	3下塗(1回)	新設亜鉛面前処理用エポキシ樹脂プライマー。	0.16 (40 μ m/回)
	4中塗(1回)	JIS K 5659に規定する鋼構造物用耐用性上塗塗料用中塗。	0.14 (30 μ m/回)
	5上塗(1回)	JIS K 5659に規定する鋼構造物用耐用性上塗塗料用上塗。	0.12 (25 μ m/回)
亜鉛メッキをい施既し設面	1素地調整 (2種ケレン(St3))	動力工具(金剛砂グラインダー、チップングハンマー等)により緻密な黒皮以外の黒皮、さび、その他の付着物を完全に除去し、鋼肌が表れる程度に素地調整する。	
	2下塗(2回)	JIS K 5621一般用さび止めペイントに規定するさび止めペイント2種。	0.13~0.15
	3上塗(1回)	JIS K 5516合成樹脂調合ペイントに規定する長油性フタル酸樹脂塗料。	0.11~0.16

4-5-23-3 防食工

防食工の施工については、第4編4-5-3-17防食工の規定による。

第24節 魚礁工

4-5-24-1 一般事項

本節は、魚礁工として魚礁製作工・単体魚礁製作、魚礁製作工・組立魚礁製作、魚礁沈設工その他これらに類する工種について定める。

4-5-24-2 魚礁製作工・単体魚礁製作

1. 単体魚礁製作

- (1) 魚礁製作の施工については、第1編第3章無筋・鉄筋コンクリートの規定による。
- (2) 製作ヤードは、**設計図書**の定めによる。
- (3) 受注者は、製作した魚礁を転置する場合、急激な衝撃や力が作用しないよう施工しなければならない。また、施工に先立ち転置時期について、監督職員の**承諾**を得なければならない。
- (4) 受注者は、魚礁製作完了後、製作番号等を表示しなければならない。
- (5) 受注者は、所定の形状で変形、破損等がなく、整備された型枠を使用しなければならない。

4-5-24-3 魚礁製作工・組立魚礁製作

1. 部材運搬

受注者は、部材の運搬中及び保管中に大きなたわみ、変形、欠け等を生じないように取り扱い、部材に損傷を与えない処置を講じなければならない。

2. 組立魚礁

- (1) 受注者は、組立ヤードの突起等の不陸を均さなければならない。組立ヤードは、**設計図書**の定めによる。
- (2) ボルトは、ハンドレンチ等を用いて、ゆるまないように十分に締め付けなければならない。また、締め付けすぎないように十分に注意しなければならない。また、ボルトは、締め付け後、トルクレンチ等で締め付け度合いを**確認**し、均一性を保つようにしなければならない。
- (3) 組立及び仮締めに使用するボルト・ナットは、「JIS B 1180 六角ボルト」、「JIS B 1181 六角ナット」に適合するもの、又は同等以上の品質を有するものとする。
- (4) 化学系接続帯による接続方法は、**設計図書**の定めによる。
- (5) 溶接は第4編4-5-28-2現場鋼材溶接工、第4編4-5-28-3現場鋼材切断工の規定による。
- (6) 鋼製部材の組立にボルトを使用する場合は、隙間腐食の原因とならないよう全周溶接をする等、防食処置を行わなければならない。
- (7) コンクリート部材の現場製作は、第4編4-5-24-2魚礁製作工・単体魚礁製作の規定による。
- (8) 受注者は、魚礁組立完了後、製作番号等を表示しなければならない。
- (9) 重錘コンクリートの施工については、第1編第3章無筋・鉄筋コンクリートの規定による。

4-5-24-4 魚礁沈設工

1. 運搬及び仮置

受注者は、仮置ヤードの突起等の不陸を均さなければならない。仮置ヤードは、**設計図書**の定めによる。

2. 沈 設

- (1) 受注者は、施工に先立ち魚礁の沈設時期を監督職員に**通知**しなければならない。
- (2) 受注者は、魚礁沈設に先立ち、気象、海象をあらかじめ十分調査し、適切な時期を選定し、注意して沈設しなければならない。

- (3) 受注者は、必要に応じて沈設工事の施工範囲を示す標識を設置し、管理するものとする。なお、標識灯や浮標灯の構造形式や設置場所等は、監督職員の**承諾**を得なければならない。
- (4) 受注者は、沈設に先立ちG N S SおよびD-G N S S等の測量機器を利用して位置を測定し、**設計図書**に定められた場所に沈設しなければならない。なお、**設計図書**に測量機器が指定されている場合は、それに従わなければならない。
- (5) 沈設時の着底速度は、ブロックに過大な着底衝撃力を与えないように、毎秒0.8 m以下の速度で静かに着底させなければならない。
- (6) 受注者は、濁りを発生させないよう環境保全に十分注意して投入するものとする。なお、設計図書に濁り防止のための処置が指定されている場合は、それに従うものとする。

第25節 増殖場工

4-5-25-1 一般事項

本節は、増殖場工として着定基質製作工・単体着定基質製作、着定基質製作工・組立着定基質製作、着定基質設置工、石材着定基質工その他これらに類する工種について定める。

4-5-25-2 着定基質製作工・単体着定基質製作

着定基質製作の施工については、第4編4-5-24-2魚礁製作工・単体魚礁製作の規定による。

4-5-25-3 着定基質製作工・組立着定基質製作

着定基質組立の施工については、第4編4-5-24-3魚礁製作工・組立魚礁製作の規定による。

4-5-25-4 着定基質設置工

着定基質設置の施工については、第4編4-5-24-4魚礁沈設工の規定による。

4-5-25-5 石材着定基質工

- (1) 受注者は、石材の投入に先立ちG N S S及びD-G N S S等の測量機器を利用して位置を測定し、**設計図書**に定められた場所に投入しなければならない。なお、**設計図書**に測量機器が指定されている場合は、それに従わなければならない。
- (2) 均しが、**設計図書**に指定されている場合、それに従わなければならない。
- (3) 受注者は、濁りを発生させないよう環境保全に十分注意して投入するものとする。なお、**設計図書**に濁り防止のための処置が指定されている場合は、それに従うものとする。

第26節 構造物撤去工

4-5-26-1 一般事項

1. 適用工種

本節は、構造物撤去工として取壊し工、撤去工その他これらに類する工種について定める。

2. 建設副産物

受注者は、工事の施工に伴い生じた建設副産物については、第1編1-1-1-18建設副産物の規定による。

3. 運搬

受注者は、運搬処理を行うに当り、運搬物が飛散しないよう適正に処理を行わなければならない。

4-5-26-2 取壊し工

1. コンクリート取壊し

受注者は、連続するコンクリート構造物の一部の取壊し及びはつりを行う場合、必要に応じてあらかじめ切断するなど、他に影響を与えないように施工しなければならない。

4-5-26-3 撤去工

1. 水中コンクリート撤去

- (1) 受注者は、水中コンクリート構造物を取壊し及びはつりを行う場合、既設構造物に損傷を与えないように施工しなければならない。
- (2) 受注者は、作業中の汚濁等により第三者に被害を及ぼさないよう施工しなければならない。なお、**設計図書**に濁り防止のための特別な処置が指定されている場合は、それに従わなければならない。

2. 鋼矢板等切断撤去

- (1) 受注者は、鋼材切断を行うに当り本体部材と兼用されている部分において、本体の部材に悪影響を与えないように処理しなければならない。
- (2) 切断工は、「JIS Z 3801 手溶接技術検定における試験方法及び判定基準」に定めるガス溶接の溶接技術検定試験（又は同等以上の検定試験）に合格し、かつ、技量確かな者でなければならない。
- (3) 水中切断の場合の切断工は、前項の要件を満たし、かつ、潜水士の免許を有する者でなければならない。
- (4) 切断は、酸素及び溶解アセチレンを使用する。なお、施工方法は手動又は自動切断としなければならない。
- (5) 受注者は、部材にひずみを生じさせないよう切断しなければならない。
- (6) 受注者は、事前に切断箇所のさび、ごみ等を除去しなければならない。
- (7) 受注者は、降雨、降雪及び強風等の悪条件下で陸上又は海上切断作業を行ってはならない。ただし、防護処置等が講じられる場合は、切断作業を行うことができる。

3. 腹起・タイ材撤去

受注者は、腹起・タイ材撤去に当り切断作業が生じた場合、本条第2項の規定による。

4. 舗装版撤去

受注者は、舗装版の一部の取壊し又ははつりを行う場合、必要に応じてあらかじめ切断するなど、他に影響を与えないように施工しなければならない。

5. 石材撤去

受注者は、水中石材撤去に当り汚濁等により第三者に被害を及ぼさないよう施工しなければならない。なお、**設計図書**に濁り防止のための特別な処置が指定されている場合は、それに従わなければならない。

6. ケーソン撤去

受注者は、ケーソン撤去を行うに当り、付着した土砂、泥土、ごみ等を現場内で取り除いた後、運搬しなければならない。なお、これにより難しい場合は**設計図書**に関して監督職員の**承諾**を得なければならない。

7. ブロック撤去

受注者は、ブロック撤去を行うに当たり、付着した土砂、泥土、ごみ等を現場内で取り除いた後、運搬しなければならない。なお、これにより難しい場合は**設計図書**に関して監督職員の**承諾**を得なければならない。

8. 鋼矢板・H形鋼杭引抜き撤去

受注者は、引き抜き跡の空洞を砂等で充填するなどして地盤沈下を生じないようにしなければならない。なお、これにより難しい場合は**設計図書**に関して監督職員の**承諾**を得なければならない。

第27節 仮設工

4-5-27-1 一般事項

本節は、仮設工として仮設鋼矢板工、仮設鋼管杭・鋼管矢板工、仮設道路工その他これらに類する工種について定める。

港湾・漁港工事にあつては、第3編第2章第10節仮設工の規定に加え以下の規定による。

4-5-27-2 仮設鋼矢板工

1. 仮設鋼矢板・H形鋼杭

仮設鋼矢板・H形鋼杭の施工については、第4編4-5-3-13鋼矢板工、第4編4-5-3-15鋼杭工の規定による。

4-5-27-3 仮設鋼管杭・鋼管矢板工

1. 先行掘削

先行掘削の施工については、第4編4-5-3-2、15. 先行掘削の規定による。

2. 仮設鋼管杭・鋼管矢板

仮設鋼管杭・鋼管矢板の施工については、第4編4-5-3-13鋼矢板工、第4編4-5-3-15鋼杭工の規定による。

4-5-27-4 仮設道路工

1. 仮設道路

- (1) 仮設道路とは、工事用の資機材や土砂を運搬するために一時的に施工された道路をいうものとする。
- (2) 受注者は、仮設道路の施工に当たり、予定交通量・地形・気候を的確に把握し、周囲の環境に影響のないよう対策を講じなければならない。
- (3) 受注者は、仮設道路に一般交通がある場合には、一般交通の支障とならないようその維持管理に留意しなければならない。
- (4) 受注者は、仮設道路盛土の施工に当たり、不等沈下を起こさないように締固めなければならない。
- (5) 受注者は、仮設道路の盛土部法面を成形する場合は、法面の崩壊が起こらないように締固めなければならない。
- (6) 受注者は、仮設道路の敷砂利を行うに当たり、石材を均一に敷均さなければならない。
- (7) 受注者は、安定シートを用いて仮設道路の盛土の安定を図る場合には、安定シートと盛土が一体化して所定の効果が発揮できるよう施工しなければならない。
- (8) 受注者は、殻運搬処理を行うに当たり、運搬物が飛散しないよう適正に処理を行わなければならない。

- (9) 受注者は、仮設道路を既設構造物上に設置・撤去する場合は、既設構造物に悪影響を与えないようにしなければならない。

第28節 雑 工

4-5-28-1 一般事項

本節は、雑工として現場鋼材溶接工、現場鋼材切断工、その他雑工その他これらに類する工種について定める。

4-5-28-2 現場鋼材溶接工

1. 現場鋼材溶接、被覆溶接（水中）、スタッド溶接（水中）

- (1) 溶接工は、「JIS Z 3801 手溶接技術検定における試験方法及び判定基準」及び「JIS Z 3841 半自動溶接技術検定における試験方法及び判定基準」に定めるアーク溶接の溶接技術検定試験のうち、その作業に該当する試験（又は同等以上の検定試験）に合格し、溶接作業に従事している技量確かな者でなければならない。
- (2) 水中溶接の場合の溶接工は、(1)の要件を満たし、かつ、潜水士の免許を有する者でなければならない。
- (3) 受注者は、溶接管理技術者（日本溶接協会規格WE S-8103）を置く場合、**設計図書**の定めによる。
- (4) 溶接方法は、アーク溶接としなければならない。
- (5) 受注者は、水中溶接にシールドガスを使用する場合、**設計図書**の定めによる。
- (6) 受注者は、溶接作業の事前に部材の溶接面及びその隣接部分のごみ、さび、塗料及び水分（水中溶接を除く。）等を十分に除去しなければならない。
- (7) 受注者は、降雨、降雪、強風及び気温5℃以下の低温等の悪条件下で陸上及び海上溶接作業を行ってはならない。ただし、防護処置、予熱等の対策が講じられる場合は、溶接作業を行うことができる。
- (8) 受注者は、**設計図書**に示す形状に正確に開先加工し、その面を平滑にしなければならない。
- (9) 受注者は、**設計図書**に定めるルート間隔の保持又は部材の密着を確実に行わなければならない。
- (10) 受注者は、仮付け又は組合せ治具の溶接を最小限とし、部材を過度に拘束してはならない。また、組合せ治具の溶接部のはつり跡は、平滑に仕上げ、仮付けを本溶接の一部とする場合は、欠陥の無いものとしなければならない。
- (11) 受注者は、多層溶接の場合、次層の溶接に先立ち、スラグ等を完全に除去し、各層の溶込みを完全にしなければならない。
- (12) 受注者は、当て金の隅角部で終るすみ肉溶接を回し溶接としなければならない。
- (13) 受注者は、溶接部に、割れ、ブローホール、溶込み不良、融合不良、スラグ巻込み、ピット、オーバーラップ、アンダーカット、ビード表面の不整及びクレーター並びにのど厚及びサイズの過不足等欠陥が生じた場合、手直しを行わなければならない。
- (14) 受注者は、溶接により著しいひずみを生じた場合、適切な手直し等の処置を行わなければならない。なお、ひずみの状況および手直し等の処置内容を監督職員に**通知**しなければならない。

4-5-28-3 現場鋼材切断工

1. 現場鋼材切断

- (1) 切断工は、「JIS Z 3801 手溶接技術検定における試験方法及び判定基準」に定めるガス溶接の溶接技術検定試験（又は同等以上の検定試験）に合格し、かつ、技量確かな者としなければならない。
- (2) 水中切断の場合の切断工は、(1)の要件を満たし、かつ、潜水士の免許を有する者でなければならない。
- (3) 切断は、酸素及び溶解アセチレンを使用しなければならない。なお、施工方法は手動又は自動切断としなければならない。
- (4) 受注者は、部材にひずみを生じさせないように切断しなければならない。
- (5) 受注者は、事前に切断箇所のさび、ごみ等を除去しなければならない。
- (6) 受注者は、降雨、降雪及び強風等の悪条件下で陸上又は海上切断作業を行ってはならない。ただし、防護処置等が講じられる場合は、切断作業を行うことができる。

4-5-28-4 その他雑工

1. 清掃

受注者は、鋼構造物に付着した海生生物及びさび等を除去する場合、監督職員の**承諾**を得なければならない。

2. 削孔

受注者は、既設構造物に損傷を与えないように施工しなければならない。