

**島根県公共工事共通仕様書  
施工管理基準  
(案)**

平成24年4月1日施行

島根県農林水産部

島根県土木部

# 目 次

土木工事施工管理基準	1
土木工事施工管理基準の運用方針	3
<b>1 . 出来形管理基準</b>	<b>1-1</b>
索引	出来形索引-1
第1編 共通編	1-2
第3編 土木工事共通編	1-8
第6編 河川編	1-120
第7編 河川海岸編	1-132
第8編 砂防編	1-146
第9編 ダム編	1-154
第10編 道路編	1-164
第12編 下水道編	1-202
第16編 ほ場整備編	1-210
第17編 農用地造成編	1-214
第19編 開水路・排水路編	1-218
第21編 管路畑かん施設編	1-220
別表	1-224
第24編 ため池編	1-226
第26編 林道編	1-230
第27編 治山編	1-232
港湾・漁港漁場関係工事	
目次	
出来形管理基準	1-236
参考様式	1-279
<b>2 . 品質管理基準</b>	
索引	品質索引-1
品質管理基準	2-1
港湾・漁港漁場関係工事	
目次	
品質管理基準	2-39
参考様式	2-63

### 3 . 写真管理基準

写真管理基準（案） .....	3-1
撮影箇所一覧表 .....	3-4
<b>品質管理写真</b>	
撮影箇所一覧表 .....	3-6
<b>出来形管理写真</b>	
索引 .....	出来形（写真）索引-1
第1編 共通編 .....	3-12
第3編 土木工事共通編 .....	3-14
第6編 河川編 .....	3-36
第7編 河川海岸編 .....	3-39
第8編 砂防編 .....	3-42
第9編 ダム編 .....	3-44
第10編 道路編 .....	3-46
第12編 下水道編 .....	3-53
第16編 ほ場整備編 .....	3-56
第17編 農用地造成編 .....	3-57
第19編 開水路・排水路編 .....	3-58
第21編 管路畑かん施設編 .....	3-59
第24編 ため池編 .....	3-60
第26編 林道編 .....	3-61
第27編 治山編 .....	3-62
その他 .....	3-65
港湾・漁港漁場関係工事	
目次	
写真管理基準 .....	3-68

# 土木工事施工管理基準

この土木工事施工管理基準（以下、「管理基準」という。）は、島根県公共工事共通仕様書（H24.4.1）第1編1-1-23「施工管理」に規定する土木工事の施工管理及び規格値の基準を定めたものである。

## I 目的

この「管理基準」は、土木工事の施工について、契約図書に定められた工期、工事目的物の出来形及び品質規格の確保を図ることを目的とする。

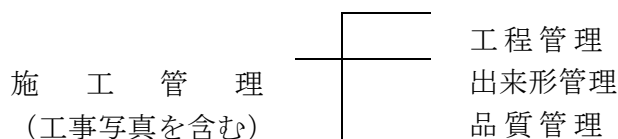
## II 適用

この「管理基準」は、島根県が発注する河川工事、海岸工事、砂防工事、ダム工事、道路工事、公園工事、下水道工事、港湾工事、農業土木工事、森林土木工事、漁港整備工事、漁場整備工事、その他これらに類する土木工事（以下「工事」という。）について適用する。

ただし、設計図書に明示されていない仮設構造物等は除くものとする。また、工事の種類、規模、施工条件により、この「管理基準」によりがたい場合、または、基準、規格値が定められていない工種については、監督職員と協議の上、他の施工管理によることができる。

なお、この基準は、平成24年4月1日から適用する。

## III 構成



## IV 管理の実施

- (1) 受注者は、工事施工前に施工管理計画及び施工管理担当者を定めなければならない。
- (2) 施工管理担当者は、当該工事の施工内容を把握し、適切な施工管理を行わなければならない。
- (3) 受注者は、測定（試験）等を工事の施工と並行して、管理の目的が達せられるよう速やかに実施しなければならない。
- (4) 受注者は、測定（試験）等の結果をその都度逐次管理表等に記録し、適切な管理のもとに保管し、監督職員の請求に対し速やかに提示するとともに、工事完成時に提出しなければならない。

## V 管理項目及び方法

### (1) 工程管理

受注者は、工事内容に応じて適切な工程管理（ネットワーク、バーチャート方式など）を行うものとする。ただし、応急処理又は維持工事等の当初工事計画が困難な工事内容については、省略できるものとする。

### (2) 出来形管理

受注者は、出来形を出来形管理基準に定める測定項目及び測定基準により実施し、設計値と実測値を対比して記録した出来形管理図表を作成し管理するものとする。

### (3) 品質管理

1. 受注者は、品質を品質管理基準に定める試験項目、試験方法及び試験基準により管理するものとする。この品質管理基準の適用は、試験区分で「必須」となっている試験項目は、全面的に実施するものとする。

また、試験区分で「その他」となっている試験項目は、特記仕様書で指定するものとする。

## VI 規格値

受注者は、出来形管理基準及び品質管理基準により測定した各実測（試験・検査・計測）値は、すべて規格値を満足しなければならない。

## VII その他

受注者は、工事写真を施工管理の手段として、各工事の施工段階及び工事完成後 明視できない箇所の施工状況、出来形寸法、品質管理状況、工事中の災害写真等を写真管理基準（案）により撮影し、適切な管理のもとに保管し、監督職員の請求に対し速やかに提示するとともに、検査時に提出しなければならない。

# 土木工事施工管理基準の運用方針

## I 適用除外

- (1) 土木工事施工管理基準によりがたい、特に軽微な工事、特殊な工事の出来形管理、品質管理については、管理項目の変更等を特記仕様書に明示するものとする。
- (2) 軟弱地盤上で出来形の管理基準（規格値、施工管理基準、管理方法）の適用除外又は変更は特記仕様書で指定するものとする。
- (3) 基準高については、設計図書に明示されているもの、路側構造物及び監督職員の明示するものの外は適用除外とする。
- (4) コンクリート工については、1工事のコンクリート打設量が、50 m<sup>3</sup>以下の簡易構造物（側溝、暗渠、基礎、1 m未満の擁壁工等）は原則として適用除外とする。  
ただし、特に必要と認めるものについてはその規模に応じた試験基準により実施するものとする。
- (5) 鋼材については構造計算上重要でないものは適用除外とする。
- (6) 請負額500万円未満の工事は、管理図表の作成は省略することができる。

## II 試験

- (1) 品質管理の試験及び工事材料等の試験は、公的試験機関、民間の試験施設又は製造者等の試験施設で実施するものとする。  
なお、試験施設は、JIS A 5001（道路用砕石）、JIS A 5005（コンクリート用砕石及び砕砂）及びJIS A 5308（レディーミクストコンクリート）に定める試験方法で行うことができる公的又は民間の試験施設とする。

### 【試験機関の例】

- ① 公的な試験機関及び試験研究室
- ② JIS規格表示許可工場の試験施設
- ③ 民間団体の試験施設
- ④ アスファルト合材製造工場の試験施設
- ⑤ 土木関係建設コンサルタント等の試験施設

## III 管理の留意事項

- (1) 個々の測定値は、上下限規格値内で管理をしなければならない。

# 1 . 出来形管理基準（案）

【第1編 共通編】

章、節	条	枝番	準用する出来形管理基準	頁	
第2章 土工					
第3節 河川土工・海岸土工・砂防土工	2-3-2 掘削工			1- 2	
	2-3-3 盛土工			1- 2	
	2-3-4 盛土補強工	補強土(テールアルメ)壁工法			1- 2
		多数アンカー式補強土工法			"
		ジオテキスタイルを用いた補強土工法			"
	2-3-5 法面整形工	盛土部			1- 4
2-3-6 堤防天端工				1- 4	
第4節 道路土工	2-4-2 掘削工			1- 4	
	2-4-3 路体盛土工			1- 6	
	2-4-4 路床盛土工			"	
	2-4-5 法面整形工	盛土部			1- 6
第3章 無筋、鉄筋コンクリート					
第7節 鉄筋工	3-7-4 組立て			1- 6	

【第3編 土木工事共通編】

章、節	条	枝番	準用する出来形管理基準	頁	
第2章 一般施工					
第3節 共通の工種	2-3-4 矢板工	鋼矢板		1- 8	
		軽量鋼矢板		"	
		コンクリート矢板		"	
		広幅鋼矢板		"	
		可とう鋼矢板		"	
	2-3-5 縁石工	縁石・アスカーブ			1- 8
	2-3-6 小型標識工				1- 8
	2-3-7 防止柵工	立入防止柵			1- 10
		転落(横断)防止柵			"
		車止めポスト			"
	2-3-8 路側防護柵工	ガードレール			1- 10
		ガードケーブル			1- 10
	2-3-9 区画線工				1- 12
	2-3-10 道路付属物工	視線誘導標			1- 12
		距離標			"
	2-3-11 コンクリート面塗装工				1- 12
	2-3-12 プレテンション桁製作工(購入工)	けた橋			1- 14
		スラブ橋			1- 14
	2-3-13 ポストテンション桁製作工				1- 14
	2-3-14-1 プレキャストセグメント製作工(購入工)				1- 16
2-3-14-2 プレキャストセグメント主桁組立工				1- 16	
2-3-15 PCホロースラブ製作工				1- 16	
2-3-16-1 PC箱桁製作工				1- 18	
2-3-16-2 PC押し箱桁製作工				1- 18	
2-3-17 根固めブロック工				1- 18	
2-3-18 沈床工				1- 20	
2-3-19 捨石工				1- 20	



## 【第3編 土木工事共通編】

章、節	条	枝番	準用する出来形管理基準	頁
第3節 共通の工程	2-3-22	階段工		1- 20
	2-3-24	伸縮装置工	ゴムジョイント	1- 20
			鋼製フィンガージョイント	1- 22
	2-3-26	多自然型護岸工	巨石張り、巨石積み	1- 22
			かごマット	1- 22
	2-3-27	羽口工	じゃかご	1- 24
			ふとんかご、かご枠	1- 24
	2-3-28	プレキャストカルパート工	プレキャストボックス工	1- 24
			プレキャストパイプ工	"
	2-3-29	側溝工	プレキャストU型側溝	1- 26
			L型側溝	"
			自由勾配側溝	"
			管渠	"
	2-3-29	場所打水路工		1- 26
2-3-29	暗渠工		1- 26	
2-3-30	集水桝工		1- 28	
2-3-31	現場塗装工		1- 28	
第4節 基礎工	2-4-1	一般事項	切込砂利	1- 30
			砕石基礎工	"
			割ぐり石基礎工	"
			均しコンクリート	"
	2-4-3	基礎工(護岸)	現場打	1- 30
			プレキャスト	1- 32
	2-4-4	既製杭工	既製コンクリート杭	1- 32
			鋼管杭	"
			H鋼杭	"
			鋼管ソイルセメント杭	1- 32
	2-4-5	場所打杭工		1- 32
	2-4-6	深礎工		1- 34
	2-4-7	オープンケーソン基礎工		1- 34
2-4-8	ニューマチックケーソン基礎工		1- 34	
2-4-9	鋼管矢板基礎工		1- 36	
第5節 石・ブロック積(張)工	2-5-3	コンクリートブロック工	コンクリートブロック積	1- 36
			コンクリートブロック張り	"
			連節ブロック張り	1- 36
			天端保護ブロック	1- 38
	2-5-4	緑化ブロック工		1- 38
2-5-5	石積(張)工		1- 38	
第6節 一般舗装工	2-6-7	アスファルト舗装工	下層路盤工	1- 40
			上層路盤工(粒度調整路盤工)	1- 40
			上層路盤工(セメント(石灰)安定処理)	1- 42
			加熱アスファルト安定処理工	1- 42
			基層工	1- 44
			表層工	1- 44
	2-6-8	半たわみ性舗装工	下層路盤工	1- 46
			上層路盤工(粒度調整路盤工)	1- 46

## 【第3編 土木工事共通編】

章、節	条	枝番	準用する出来形管理基準	頁	
第6節 一般舗装工	2 - 6 - 8 半たわみ性舗装工	上層路盤工（セメント（石灰）安定処理		1- 48	
		加熱アスファルト安定処理工		1- 48	
		基層工		1- 48	
		表層工		1- 48	
	2 - 6 - 9 排水性舗装工	下層路盤工		1- 50	
		上層路盤工（粒度調整路盤工）		1- 50	
		上層路盤工（セメント（石灰）安定処理		1- 50	
		加熱アスファルト安定処理工		1- 52	
		基層工		1- 52	
		表層工		1- 52	
	2 - 6 - 10 透水性舗装工	路盤工		1- 54	
		表層工		1- 54	
	2 - 6 - 11 グースアスファルト舗装工	加熱アスファルト安定処理工		1- 56	
		基層工		1- 56	
		表層工		1- 56	
	2 - 6 - 12 コンクリート舗装工	下層路盤工		1- 58	
		粒度調整路盤工		1- 58	
		セメント（石灰・瀝青）安定処理工		1- 60	
		アスファルト中間層		1- 60	
		コンクリート舗装版工		1- 62	
		転圧コンクリート版工（下層路盤工）		1- 62	
		転圧コンクリート版工（粒度調整路盤		1- 62	
		転圧コンクリート版工（セメント（石灰・瀝青）安定処理		1- 64	
		転圧コンクリート版工（アスファルト中間層）		1- 64	
		転圧コンクリート版工		1- 64	
	2 - 6 - 13 薄層カラー舗装工	下層路盤工		1- 66	
		上層路盤工（粒度調整路盤工）		1- 66	
		上層路盤工（セメント（石灰）安定処理		1- 68	
		加熱アスファルト安定処理工		1- 68	
		基層工		1- 68	
	2 - 6 - 14 ブロック舗装工	下層路盤工		1- 70	
		上層路盤工（粒度調整路盤工）		1- 70	
		上層路盤工（セメント（石灰）安定処理		1- 72	
		加熱アスファルト安定処理工		1- 72	
		基層工		1- 72	
	2 - 6 - 15 路面切削工			1- 74	
	2 - 6 - 16 舗装打換え工			1- 74	
	2 - 6 - 17 オーバーレイ工			1- 74	
	第7節 地盤改良工	2 - 7 - 2 路床安定処理工			1- 76
		2 - 7 - 3 置換工			1- 76
2 - 7 - 4 表層安定処理工		サンドマット海上		1- 78	

【第3編 土木工事共通編】

章、節	条	枝番	準用する出来形管理基準	頁	
第7節 地盤改良工	2-7-5 バイルネット工			1- 78	
				1- 78	
	2-7-6 サンドマット工	サンドドレーン工			1- 80
		ペーパードレーン工			"
		袋詰式サンドドレーン工			"
	2-7-7 パーチカドレーン工				
	2-7-8 締固め改良工	サンドコンパクションパイル工			1- 80
	2-7-9 固結工	粉体噴射攪拌工			1- 80
		高圧噴射攪拌工			"
		スラリー攪拌工			"
生石灰パイル工				"	
第10節 仮設工	2-10-5 土留・仮締切工	H鋼杭			1- 82
		鋼矢板			"
		アンカー工			1- 82
		連節ブロック張り工			1- 82
		締切盛土			1- 82
		中詰盛土			1- 84
	2-10-9 地中連続壁工	(壁式)			1- 84
	2-10-10 地中連続壁工	(柱列式)			1- 84
2-10-22 法面吹付工				1- 84	
第11節 軽量盛土工	2-11-2 軽量盛土工		第1編 2-4-3 路体盛土工	1- 6	
第12節 工場製作工	2-12-1 鋳造費	金属支承工			1-86,88
		大型ゴム支承工			1- 88
	2-12-1 仮設材製作工				1- 90
	2-12-1 刃口金物製作工				1- 90
	2-12-3 桁製作工	仮組立による検査を実施する場合			1-92,94
		シミュレーション仮組立検査を行う場合			"
		仮組立検査を実施しない場合			1- 96
		鋼製えん堤製作工(仮組立時)			1- 98
	2-12-4 検査路製作工				1- 98
	2-12-5 鋼製伸縮継手製作工				1- 98
	2-12-6 落橋防止装置製作工				1-100
	2-12-7 橋梁用防護柵製作工				1-100
	2-12-8 アンカーフレーム製作工				1-100
	2-12-9 プレベーム用桁製作工				1-102
	2-12-10 鋼製排水管製作工				1-102
2-12-11 工場塗装工				1-104	
第13節 橋梁架設工	2-13-1 架設工(鋼橋)	クレーン架設			1-106
		ケーブルクレーン架設			"
		ケーブルエレクション架設			"
		架設桁架設			"
		送出し架設			"
		トラベラークレーン架設			"

【第3編 土木工事共通編】

章、節	条	枝番	準用する出来形管理基準	頁
	2 - 13 - 1 架設工（コンクリート橋）	架設工（クレーン架設）		1-108
		架設工（架設桁架設）		〃
		架設工支保工（固定）		〃
		架設工支保工（移動）		〃
		架設桁架設（片持架設）		〃
		架設桁架設（押し架設）		〃
		架設桁架設（押し架設）		〃
第14節 法面工（共通）	2 - 14 - 2 植生工	種子散布工		1-108
		張芝工		〃
		筋芝工		〃
		市松芝工		〃
		植生シート工		〃
		植生マット工		〃
		植生筋工		〃
		人工張芝工		〃
		植生穴工		〃
		植生基材吹付工		1-108
		客土吹付工		〃
		2 - 14 - 3 吹付工	コンクリート	
	モルタル			〃
	2 - 14 - 4 法枠工	現場打法枠工		1-112
		現場吹付法枠工		〃
		プレキャスト法枠工		1-112
2 - 14 - 6 アンカー工			1-112	
第15節 擁壁工（共通）	2 - 15 - 1 場所打擁壁工			1-114
	2 - 15 - 2 プレキャスト擁壁工			1-114
	2 - 15 - 3 補強土壁工	補強土（テールアルメ）壁工法		1-116
		多数アンカー式補強土工法		〃
		ジオテキスタイルを用いた補強土工法		〃
	2 - 15 - 4 井桁ブロック工			1-116
第16節 浚渫工（共通）	2 - 16 - 3 浚渫船運転工	ポンプ浚渫船		1-118
		グラブ浚渫船		1-118
第18節 床版工	2 - 18 - 1 床版工			1-118

【第6編 河川編】

章、節	条	枝番	準用する出来形管理基準	頁	
第1章 築堤・護岸					
第3節 軽量盛土工	1-3-2 軽量盛土工		第1編2-4-3 路体盛土工	1- 6	
第4節 地盤改良工	1-4-2 表層安定処理工		第3編2-7-2 路床安定処理工	1- 76	
	1-4-3 パイルネット工		第3編2-7-5 パイルネット工	1- 78	
	1-4-4 パーチカルドレーン工		第3編2-7-7 パーチカルドレーン工	1- 80	
	1-4-5 締固め改良工		第3編2-7-8 締固め改良工	1- 80	
	1-4-6 固結工		第3編2-7-9 固結工	1- 80	
第5節 護岸基礎工	1-5-3 基礎工		第3編2-4-3 基礎工(護岸)	1- 30	
	1-5-4 矢板工		第3編2-3-4 矢板工	1- 8	
第6節 矢板護岸工	1-6-3 笠コンクリート工		第3編2-4-3 基礎工(護岸)	1- 30	
	1-6-4 矢板工		第3編2-3-4 矢板工	1- 8	
第7節 法覆護岸工	1-7-3 コンクリートブロック工		第3編2-5-3 コンクリートブロック工	1- 36	
	1-7-4 護岸付属物工			1-120	
	1-7-5 緑化ブロック工		第3編2-5-4 緑化ブロック工	1- 38	
	1-7-6 環境護岸ブロック工		第3編2-5-3 コンクリートブロック工	1- 36	
	1-7-7 石積(張)工		第3編2-5-5 石積(張)工	1- 38	
	1-7-8 法枠工		第3編2-14-4 法枠工	1-112	
	1-7-9 多自然型護岸工	巨石張り、巨石積み		第3編2-3-26-1 多自然型護岸工	1- 22
		かごマット		第3編2-3-26-2 多自然型護岸工	1- 22
	1-7-10 吹付工		第3編2-14-3 吹付工	1-110	
	1-7-11 植生工		第3編2-14-2 植生工	1-108	
	1-7-12 覆土工		第1編2-3-5 法面整形工	1- 4	
	1-7-13 羽口工	じゃかご		第3編2-3-27-1 羽口工	1- 24
		ふとんかご、かご枠		第3編2-3-27-2 羽口工	1- 24
連節ブロック張り			第3編2-5-3-2 コンクリートブロック工	1- 36	
第8節 擁壁護岸工	1-8-3 場所打擁壁工		第3編2-15-1 場所打擁壁工	1-114	
	1-8-4 プレキャスト擁壁工		第3編2-15-2 プレキャスト擁壁工	1-114	
第9節 根固め工	1-9-3 根固めブロック工		第3編2-3-17 根固めブロック工	1- 18	
	1-9-4 沈床工		第3編2-3-18 沈床工	1- 20	
	1-9-5 捨石工		第3編2-3-19 捨石工	1- 20	
	1-9-6 かご工	じゃかご		第3編2-3-27-1 羽口工	1- 24
		ふとんかご、かご枠		第3編2-3-27-2 羽口工	1- 24
第10節 水制工	1-10-4 沈床工		第3編2-3-18 沈床工	1- 20	
	1-10-5 捨石工		第3編2-3-19 捨石工	1- 20	
	1-10-6 かご工	じゃかご		第3編2-3-27-1 羽口工	1- 24
		ふとんかご、かご枠		第3編2-3-27-2 羽口工	1- 24
	1-10-8 杭出し水制工			1-120	
第11節 付帯道路工	1-11-3 路側防護柵工		第3編2-3-8 路側防護柵工	1- 10	
	1-11-5 アスファルト舗装工		第3編2-6-7 アスファルト舗装工	1-40~44	
	1-11-6 コンクリート舗装工		第3編2-6-12 コンクリート舗装工	1-58~64	
	1-11-7 薄層カラー舗装工		第3編2-6-13 薄層カラー舗装工	1-66,68	
	1-11-8 ブロック舗装工		第3編2-6-14 ブロック舗装工	1-70,72	
	1-11-9 側溝工		第3編2-3-29 側溝工	1- 26	
	1-11-10 集水柵工		第3編2-3-30 集水柵工	1- 28	
	1-11-11 縁石工		第3編2-3-5 縁石工	1- 8	
	1-11-12 区画線工		第3編2-3-9 区画線工	1- 12	

【第6編 河川編】

章、節	条	枝番	準用する出来形管理基準	頁	
第12節 付帯道路施設工	1 - 12 - 3 道路付属物工		第3編 2 - 3 - 10道路付属物工	1- 12	
	1 - 12 - 4 標識工		第3編 2 - 3 - 6 小型標識工	1- 8	
第13節 光ケーブル配管工	1 - 13 - 3 配管工			1-120	
	1 - 13 - 4 ハンドホール工			1-122	
第2章 浚渫(川)					
第2節 浚渫工(ポンプ浚渫船)	2 - 2 - 2 浚渫船運転工 (民船、官船)	ポンプ浚渫船	第3編 2 - 16 - 3 浚渫船運転工	1-118	
第3節 浚渫工(クラブ船)	2 - 3 - 2 浚渫船運転工	クラブ船	第3編 2 - 16 - 3 浚渫船運転工	1-118	
第4節 浚渫工(バックホウ浚渫船)	2 - 4 - 2 浚渫船運転工		第3編 2 - 16 - 3 浚渫船運転工	1-118	
第3章 樋門・樋管					
第3節 軽量盛土工	3 - 3 - 2 軽量盛土工		第1編 2 - 4 - 3 路体盛土工	1- 6	
第4節 地盤改良工	3 - 4 - 2 固結工		第3編 2 - 7 - 9 固結工	1- 80	
第5節 樋管・樋門本体工	3 - 5 - 3 既製杭工		第3編 2 - 4 - 4 既製杭工	1- 32	
	3 - 5 - 4 場所打杭工		第3編 2 - 4 - 5 場所打杭工	1- 32	
	3 - 5 - 5 矢板工		第3編 2 - 3 - 4 矢板工	1- 8	
	3 - 5 - 6 函渠工	本体工			1-122
		ヒューム管			1-122
		PC管			"
		コルゲートパイプ			"
		ダクタイル鋳鉄管			"
PC函渠		第3編 2 - 3 - 28プレキャストカルバート工	1- 24		
3 - 5 - 7 翼壁工			1-124		
3 - 5 - 8 水叩工			1-124		
第6節 護床工	3 - 6 - 3 根固めブロック工		第3編 2 - 3 - 17根固めブロック工	1- 18	
	3 - 6 - 5 沈床工		第3編 2 - 3 - 18沈床工	1- 20	
	3 - 6 - 6 捨石工		第3編 2 - 3 - 19捨石工	1- 20	
	3 - 6 - 7 かご工	じゃかご	第3編 2 - 3 - 27 - 1 羽口工	1- 24	
		ふとんかご、かご枠	第3編 2 - 3 - 27 - 2 羽口工	1- 24	
第7節 水路工	3 - 7 - 3 側溝工		第3編 2 - 3 - 29場所打水路工	1- 26	
	3 - 7 - 4 集水楯工		第3編 2 - 3 - 30集水楯工	1- 28	
	3 - 7 - 5 暗渠工		第3編 2 - 3 - 29暗渠工	1- 26	
	3 - 7 - 6 樋門接続暗渠工		第3編 2 - 3 - 28プレキャストカルバート工	1- 24	
第8節 付属物設置工	3 - 8 - 3 防止柵工		第3編 2 - 3 - 7 防止柵工	1- 10	
	3 - 8 - 7 階段工		第3編 2 - 3 - 22階段工	1- 20	
第4章 水門					
第3節 工場製作工	4 - 3 - 3 桁製作工		第3編 2 - 12 - 3 桁製作工	1-92,94	
	4 - 3 - 4 鋼製伸縮継手製作工		第3編 2 - 12 - 5 鋼製伸縮継手製作工	1- 98	
	4 - 3 - 5 落橋防止装置製作工		第3編 2 - 12 - 6 落橋防止装置製作工	1-100	
	4 - 3 - 6 鋼製排水管製作工		第3編 2 - 12 - 10鋼製排水管製作工	1-102	
	4 - 3 - 7 橋梁用防護柵製作工		第3編 2 - 12 - 7 橋梁用防護柵製作工	1-100	
	4 - 3 - 8 鋳造費		第3編 2 - 12 - 1 鋳造費	1-86,88	
	4 - 3 - 9 仮設材製作工		第3編 2 - 12 - 1 仮設材製作工	1- 90	
	4 - 3 - 10工場塗装工		第3編 2 - 12 - 11工場塗装工	1-104	
第5節 軽量盛土工	4 - 5 - 2 軽量盛土工		第1編 2 - 4 - 3 路体盛土工	1- 6	
第6節 水門本体工	4 - 6 - 4 既製杭工		第3編 2 - 4 - 4 既製杭工	1- 32	
	4 - 6 - 5 場所打杭工		第3編 2 - 4 - 5 場所打杭工	1- 32	
	4 - 6 - 6 矢板工(遮水矢板)		第3編 2 - 3 - 4 矢板工	1- 8	

【第6編 河川編】

章、節	条	枝番	準用する出来形管理基準	頁
第6節 水門本体工	4 - 6 - 7 床版工			1-124
	4 - 6 - 8 堰柱工			"
	4 - 6 - 9 門柱工			"
	4 - 6 - 10ゲート操作台工			"
	4 - 6 - 11胸壁工			"
	4 - 6 - 12翼壁工		第6編3 - 3 - 7 翼壁工	1-124
	4 - 6 - 13水叩工		第6編3 - 3 - 8 水叩工	1-124
第7節 護床工	4 - 7 - 3 根固めブロック工		第3編2 - 3 - 17根固めブロック工	1- 18
	4 - 7 - 5 沈床工		第3編2 - 3 - 18沈床工	1- 20
	4 - 7 - 6 捨石工		第3編2 - 3 - 19捨石工	1- 20
	4 - 7 - 7 かご工	じゃかご	第3編2 - 3 - 27 - 1 羽口工	1- 24
		ふとんかご、かご枠	第3編2 - 3 - 27 - 2 羽口工	1- 24
第8節 付属物設置工	4 - 8 - 2 防止柵工		第3編2 - 3 - 7 防止柵工	1- 10
	4 - 8 - 8 階段工		第3編2 - 3 - 22階段工	1- 20
第9節 鋼管理橋上部工	4 - 9 - 4 架設工(クレーン架設)		第3編2 - 13 - 3 架設工(クレーン架設)	1-106
	4 - 9 - 5 架設工(ケーブルクレーン架設)		第3編2 - 13 - 4 架設工(ケーブルクレーン架設)	"
	4 - 9 - 6 架設工(ケーブルエレクション架設)		第3編2 - 13 - 5 架設工(ケーブルエレクション架設)	"
	4 - 9 - 7 架設工(架設桁架設)		第3編2 - 13 - 6 架設工(架設桁架設)	"
	4 - 9 - 8 架設工(送出し架設)		第3編2 - 13 - 7 架設工(送出し架設)	"
	4 - 9 - 9 架設工(トラベラークレーン架設)		第3編2 - 13 - 8 架設工(トラベラークレーン架設)	"
	4 - 9 - 10 支承工		第10編4 - 5 - 10 支承工	1-184
第10節 橋梁現場塗装工	4 - 10 - 2 現場塗装工		第3編2 - 3 - 31現場塗装工	1- 28
第11節 床版工	4 - 11 - 2 床版工		第3編2 - 18 - 1 床版・横組工	1-118
第12節 橋梁付属物工(鋼管理橋)	4 - 12 - 2 伸縮装置工		第3編2 - 3 - 24伸縮装置工	1- 20
	4 - 12 - 4 地覆工		第10編4 - 8 - 1 地覆工	1-186
	4 - 12 - 5 橋梁用防護柵工		第10編4 - 8 - 6 橋梁用防護柵工	1-186
	4 - 12 - 6 橋梁用高欄工		第10編4 - 8 - 7 橋梁用高欄工	1-186
	4 - 12 - 7 検査路工		第10編4 - 8 - 8 検査路工	1-186
第14節 コンクリート管理橋上部工(PC橋)	4 - 14 - 2 プレテンション桁製作工(購入工)		第3編2 - 3 - 12プレテンション桁製作工(購入工)	1- 14
	4 - 14 - 3 ポストテンション桁製作工		第3編2 - 3 - 13ポストテンション桁製作工	1- 14
	4 - 14 - 4 プレキャストセグメント製作工(購入工)		第3編2 - 3 - 13 - 2 プレキャストセグメント製作工(購入工)	1- 16
	4 - 14 - 5 プレキャストセグメント主桁組立工		第3編2 - 3 - 14プレキャストセグメント主桁組立工	1- 16
	4 - 14 - 6 支承工		第10編4 - 5 - 10 支承工	1-184
	4 - 14 - 7 架設工(クレーン架設)		第3編2 - 13 - 架設工(クレーン架設)	1-108
	4 - 14 - 8 架設工(架設桁架設)		第3編2 - 13 - 架設工(架設桁架設)	"
	4 - 14 - 9 床版・横組工		第3編2 - 18 - 1 床版・横組工	1-118
	4 - 14 - 10 落橋防止装置工		第10編4 - 8 - 3 落橋防止装置工	1-186
	第15節 コンクリート管理橋上部工(PCホロースラブ橋)	4 - 15 - 2 架設支保工(固定)		第3編2 - 13 - 架設工(架設支保工(固定))
4 - 15 - 3 支承工			第10編4 - 5 - 10 支承工	1-184
4 - 15 - 4 落橋防止装置工			第10編4 - 8 - 3 落橋防止装置工	1-186
4 - 15 - 5 PCホロースラブ製作工			第3編2 - 3 - 15 PCホロースラブ製作工	1- 16
第16節 橋梁付属物工(コンクリート管理橋)		4 - 16 - 2 伸縮装置工		第3編2 - 3 - 24伸縮装置工
	4 - 16 - 4 地覆工		第10編4 - 8 - 1 地覆工	1-186

【第6編 河川編】

章、節	条	枝番	準用する出来形管理基準	頁
第16節 橋梁付属物工(コンクリート管理橋)	4 - 16 - 5 橋梁用防護柵工		第10編 4 - 8 - 6 橋梁用防護柵工	1-186
	4 - 16 - 6 橋梁用高欄工		第10編 4 - 8 - 7 橋梁用高欄工	〃
	4 - 16 - 7 検査路工		第10編 4 - 8 - 8 検査路工	1-186
第18節 舗装工	4 - 18 - 5 アスファルト舗装工		第3編 2 - 6 - 7 アスファルト舗装工	1-40~44
	4 - 18 - 6 半たわみ性舗装工		第3編 2 - 6 - 8 半たわみ性舗装工	1-46,48
	4 - 18 - 7 排水性舗装工		第3編 2 - 6 - 9 排水性舗装工	1-50,52
	4 - 16 - 8 透水性舗装工		第3編 2 - 6 - 10 透水性舗装工	1- 54
	4 - 18 - 9 ゲースアスファルト舗装工		第3編 2 - 6 - 11 ゲースアスファルト舗装工	1- 56
	4 - 18 - 10 コンクリート舗装工		第3編 2 - 6 - 12 コンクリート舗装工	1-58~64
	4 - 18 - 11 薄層カラー舗装工		第3編 2 - 6 - 13 薄層カラー舗装工	1- 66
	4 - 16 - 12 ブロック舗装工		第3編 2 - 6 - 14 ブロック舗装工	1-70,72
第5章 堰				
第3節 工場製作工	5 - 3 - 3 刃口金物製作工		第3編 2 - 12 - 1 - 4 刃口金物製作工	1- 90
	5 - 3 - 4 桁製作工		第3編 2 - 12 - 3 桁製作工	1-92,94
	5 - 3 - 5 検査路製作工		第3編 2 - 12 - 4 検査路製作工	1- 98
	5 - 3 - 6 鋼製伸縮継手製作工		第3編 2 - 12 - 5 鋼製伸縮継手製作工	1- 98
	5 - 3 - 7 落橋防止装置製作工		第3編 2 - 12 - 6 落橋防止装置製作工	1-100
	5 - 3 - 8 鋼製排水管製作工		第3編 2 - 12 - 10 鋼製排水管製作工	1-102
	5 - 3 - 9 プレビ - ム用桁製作工		第3編 2 - 12 - 9 プレビーム用桁製作工	1-102
	5 - 3 - 10 橋梁用防護柵製作工		第3編 2 - 12 - 7 橋梁用防護柵製作工	1-100
	5 - 3 - 11 鋳造費		第3編 2 - 12 - 1 鋳造費	1-86,88
	5 - 3 - 12 アンカ - フレ - ム製作工		第3編 2 - 12 - 8 アンカーフレーム製作工	1-100
	5 - 3 - 13 仮設材製作工		第3編 2 - 12 - 1 - 3 仮設材製作工	1- 90
5 - 3 - 14 工場塗装工		第3編 2 - 12 - 11 工場塗装工	1-104	
第5節 軽量盛土工	5 - 5 - 2 軽量盛土工		第1編 2 - 4 - 3 路体盛土工	1- 6
第6節 可動堰本体工	5 - 6 - 3 既製杭工		第3編 2 - 4 - 4 既製杭工	1- 32
	5 - 6 - 4 場所打杭工		第3編 2 - 4 - 5 場所打杭工	1- 32
	5 - 6 - 5 オ - プンケ - ソン基礎工		第3編 2 - 4 - 7 オープンケーソン基礎工	1- 34
	5 - 6 - 6 ニュ - マチックケーソン基礎工		第3編 2 - 4 - 8 ニューマチックケーソン基礎工	1- 34
	5 - 6 - 7 矢板工		第3編 2 - 3 - 4 矢板工	1- 8
	5 - 6 - 8 床版工		第6編 4 - 6 - 7 床版工	1-124
	5 - 6 - 9 堰柱工		第6編 4 - 6 - 8 堰柱工	〃
	5 - 6 - 10 門柱工		第6編 4 - 6 - 9 門柱工	〃
	5 - 6 - 11 ゲ - ト操作台工		第6編 4 - 6 - 10 ゲート操作台工	〃
	5 - 6 - 12 水叩工		第6編 3 - 5 - 8 水叩工	1-124
	5 - 6 - 13 閘門工			1-124
	5 - 6 - 14 土砂吐工			〃
	5 - 6 - 15 取付擁壁工		第3編 2 - 15 - 1 場所打擁壁工	1-114
第7節 固定堰本体工	5 - 7 - 3 既製杭工		第3編 2 - 4 - 4 既製杭工	1- 32
	5 - 7 - 4 場所打杭工		第3編 2 - 4 - 5 場所打杭工	1- 32
	5 - 7 - 5 オ - プンケ - ソン基礎工		第3編 2 - 4 - 7 オープンケーソン基礎工	1- 34
	5 - 7 - 6 ニュ - マチックケーソン基礎工		第3編 2 - 4 - 8 ニューマチックケーソン基礎工	1- 34
	5 - 7 - 7 矢板工		第3編 2 - 3 - 4 矢板工	1- 8



【第6編 河川編】

章、節	条	枝番	準用する出来形管理基準	頁
第7節 固定堰本体工	5 - 7 - 8 堰本体工			1-124
	5 - 7 - 9 水叩工			"
	5 - 7 - 10 土砂吐工			"
	5 - 7 - 11 取付擁壁工		第3編 2 - 15 - 1 場所打擁壁工	1-114
第8節 魚道工	5 - 8 - 3 魚道本体工			1-126
第9節 管理橋下部工	5 - 9 - 2 管理橋橋台工			1-126
第10節 鋼管理橋上部工	5 - 10 - 4 架設工(クレーン架設)		第3編 2 - 13 - 3 架設工(クレーン架設)	1-106
	5 - 10 - 5 架設工(ケーブルクレーン架設)		第3編 2 - 13 - 4 架設工(ケーブルクレーン架設)	"
	5 - 10 - 6 架設工(ケーブルエレクション架設)		第3編 2 - 13 - 5 架設工(ケーブルエレクション架設)	"
	5 - 10 - 7 架設工(架設桁架設)		第3編 2 - 13 - 6 架設工(架設桁架設)	"
	5 - 10 - 8 架設工(送出し架設)		第3編 2 - 13 - 7 架設工(送出し架設)	"
	5 - 10 - 9 架設工(トラバークレーン架設)		第3編 2 - 13 - 8 架設工(トラバークレーン架設)	"
	5 - 10 - 10 支承工		第10編 4 - 5 - 10 支承工	1-184
第11節 橋梁現場塗装工	5 - 11 - 2 現場塗装工		第3編 2 - 3 - 31 現場塗装工	1- 28
第12節 床版工	5 - 12 - 2 床版工		第3編 2 - 18 - 1 床版・横組工	1-118
第13節 橋梁付属物工(鋼管理橋)	5 - 13 - 2 伸縮装置工		第3編 2 - 3 - 24 伸縮装置工	1- 20
	5 - 13 - 4 地覆工		第10編 4 - 8 - 1 地覆工	1-186
	5 - 13 - 5 橋梁用防護柵工		第10編 4 - 8 - 6 橋梁用防護柵工	1-186
	5 - 13 - 6 橋梁用高欄工		第10編 4 - 8 - 7 橋梁用高欄工	1-186
	5 - 13 - 7 検査路工		第10編 4 - 8 - 8 検査路工	1-186
第15節 コンクリート管理橋上部工(PC橋)	5 - 15 - 2 プレテンション桁製作工(購入工)		第3編 2 - 3 - 12 プレテンション桁製作工(購入工)	1- 14
	5 - 15 - 3 ポストテンション桁製作工		第3編 2 - 3 - 13 ポストテンション桁製作工	1- 14
	5 - 15 - 4 プレキャストセグメント製作工(購入工)		第3編 2 - 3 - 13 - 2 プレキャストセグメント製作工(購入工)	1- 16
	5 - 15 - 5 プレキャストセグメント主桁組立工		第3編 2 - 3 - 14 プレキャストセグメント主桁組立工	1- 16
	5 - 15 - 6 支承工		第10編 4 - 5 - 10 支承工	1-184
	5 - 15 - 7 架設工(クレーン架設)		第3編 2 - 13 - 架設工(クレーン架設)	1-108
	5 - 15 - 8 架設工(架設桁架設)		第3編 2 - 13 - 架設工(架設桁架設)	"
	5 - 15 - 9 床版・横組工		第3編 2 - 18 - 1 床版・横組工	1-118
	5 - 15 - 10 落橋防止装置工		第10編 4 - 8 - 3 落橋防止装置工	1-186
	第16節 コンクリート管理橋上部工(PC橋ホロースラブ橋)	5 - 16 - 2 架設支保工(固定)		第3編 2 - 13 - 架設工(架設支保工(固定))
5 - 16 - 3 支承工			第10編 4 - 5 - 10 支承工	1-184
5 - 16 - 4 落橋防止装置工			第10編 4 - 8 - 3 落橋防止装置工	1-186
5 - 16 - 5 PCホロースラブ製作工			第3編 2 - 3 - 15 PCホロースラブ製作工	1- 16
第17節 コンクリート管理橋上部工(PC箱桁橋)		5 - 17 - 2 架設支保工(固定)		第3編 2 - 13 - 架設工(架設支保工(固定))
	5 - 17 - 3 支承工		第10編 4 - 5 - 10 支承工	1-184
	5 - 17 - 4 PC箱桁製作工		第3編 2 - 3 - 16 - 1 PC箱桁製作工	1- 18
	5 - 17 - 5 落橋防止装置工		第10編 4 - 8 - 3 落橋防止装置工	1-186
	第18節 橋梁付属物工(コンクリート管理橋)	5 - 18 - 2 伸縮装置工		第3編 2 - 3 - 24 伸縮装置工
5 - 18 - 4 地覆工			第10編 4 - 8 - 1 地覆工	1-186
5 - 18 - 5 橋梁用防護柵工			第10編 4 - 8 - 6 橋梁用防護柵工	1-186
5 - 18 - 6 橋梁用高欄工			第10編 4 - 8 - 7 橋梁用高欄工	1-186
5 - 18 - 7 検査路工			第10編 4 - 8 - 8 検査路工	1-186
第20節 付属物設置工		5 - 20 - 2 防止柵工		第3編 2 - 3 - 7 防止柵工
	5 - 20 - 7 階段工		第3編 2 - 3 - 22 階段工	1- 20

【第6編 河川編】

章、節	条	枝番	準用する出来形管理基準	頁	
<b>第6章 排水機場</b>					
第3節 軽量盛土工	6-3-2 軽量盛土工		第1編2-4-3 路体盛土工	1- 6	
第4節 機場本体工	6-4-3 既製杭工		第3編2-4-4 既製杭工	1- 32	
	6-4-4 場所打杭工		第3編2-4-5 場所打杭工	1- 32	
	6-4-5 矢板工		第3編2-3-4 矢板工	1- 8	
	6-4-6 本体工			1-128	
	6-4-7 燃料貯油槽工			1-128	
第5節 沈砂池工	6-5-3 既製杭工		第3編2-4-4 既製杭工	1- 32	
	6-5-4 場所打杭工		第3編2-4-5 場所打杭工	1- 32	
	6-5-5 矢板工		第3編2-3-4 矢板工	1- 8	
	6-5-6 場所打擁壁工		第3編2-15-1 場所打擁壁工	1-114	
	6-5-7 コンクリート床版工			1-128	
	6-5-8 ブロック床版工		第3編2-3-17 根固めブロック工	1- 18	
第5節 吐出水槽工	6-5-9 場所打水路工		第3編2-3-29 場所打水路工	1- 26	
	6-5-3 既製杭工		第3編2-4-4 既製杭工	1- 32	
	6-5-4 場所打杭工		第3編2-4-5 場所打杭工	1- 32	
	6-5-5 矢板工		第3編2-3-4 矢板工	1- 8	
	6-5-6 本体工		第6編6-4-6 本体工	1-128	
<b>第7章 床止め・床固め</b>					
第3節 軽量盛土工	7-3-2 軽量盛土工		第1編2-4-3 路体盛土工	1- 6	
第4節 床止め工	7-4-4 既製杭工		第3編2-4-4 既製杭工	1- 32	
	7-4-5 矢板工		第3編2-3-4 矢板工	1- 8	
	7-4-6 本体工	床固め本体工			1-130
		植石張り		第3編2-5-5 石積(張)工	1- 38
		根固めブロック		第3編2-3-17 根固めブロック工	1- 18
	7-4-7 取付擁壁工		第3編2-15-1 場所打擁壁工	1-114	
	7-4-8 水叩工				1-130
		巨石張り		第3編2-3-26 多自然型護岸工(巨石張り)、(巨石積み)	1- 22
根固めブロック			第3編2-3-17 根固めブロック工	1- 18	
第5節 床固め工	7-5-4 本堤工		第6編7-4-6-1 本体工	1-130	
	7-5-5 垂直壁工		第6編7-4-6-1 本体工	1-130	
	7-5-6 側壁工			1-130	
	7-5-7 水叩工		第6編7-4-8 水叩工	1-130	
第6節 山留擁壁工	7-6-3 コンクリート擁壁工		第3編2-15-1 場所打擁壁工	1-114	
	7-6-4 ブロック積擁壁工		第3編2-5-3 コンクリートブロック工	1- 36	
	7-6-5 石積擁壁工		第3編2-5-5 石積(張)工	1- 38	
	7-6-6 山留擁壁基礎工		第3編2-4-3 基礎工(護岸)	1- 30	
<b>第8章 河川維持</b>					
第7節 路面補修工	8-7-3 不陸整正工		第1編2-3-6 堤防天端工	1- 4	
	8-7-4 コンクリート舗装補修工		第3編2-6-12 コンクリート舗装工	1-58~64	
	8-7-5 アスファルト舗装補修工		第3編2-6-7 アスファルト舗装工	1-40~44	
第8節 付属物復旧工	8-8-2 付属物復旧工		第3編2-3-8 路側防護柵工	1- 10	
第9節 付属物設置工	8-9-3 防護柵工		第3編2-3-7 防止柵工	1- 10	
	8-9-5 付属物設置工		第3編2-3-10 道路付属物工	1- 12	
第10節 光ケーブル配管工	8-10-3 配管工		第6編1-13-3 配管工	1-120	
	8-10-4 ハンドホール工		第6編1-13-4 ハンドホール工	1-120	
第12節 植栽維持工	8-12-3 樹木・芝生管理工		第3編2-14-2 植生工	1-108	

【第6編 河川編】

章、節	条	枝番	準用する出来形管理基準	頁
第9章 河川修繕				
第3節 軽量盛土工	9 - 3 - 2 軽量盛土工		第1編 2 - 4 - 3 路体盛土工	1- 6
第4節 腹付工	9 - 4 - 2 覆土工		第1編 2 - 3 - 5 法面整形工	1- 4
	9 - 4 - 3 植生工		第3編 2 - 14 - 2 植生工	1-108
第5節 側帯工	9 - 5 - 2 縁切工	じゃかご工	第3編 2 - 3 - 27 - 1 羽口工	1- 24
		連節ブロック張り	第3編 2 - 5 - 3 - 2 コンクリートブロック工	1- 36
第5節 側帯工		コンクリートブロック張り	第3編 2 - 5 - 3 - 1 コンクリートブロック工	1- 36
		石張り工	第3編 2 - 5 - 5 石積(張)工	1- 38
		9 - 5 - 3 植生工	第3編 2 - 14 - 2 植生工	1-108
第6節 堤脚保護工	9 - 6 - 3 石積工		第3編 2 - 5 - 5 石積(張)工	1- 38
	9 - 6 - 4 コンクリートブロック工		第3編 2 - 5 - 3 コンクリートブロック工	1- 36
第7節 管理用通路工	9 - 7 - 2 防護柵工		第3編 2 - 3 - 7 防止柵工	1- 10
	9 - 7 - 4 路面切削工		第3編 2 - 6 - 15 路面切削工	1- 74
	9 - 7 - 5 舗装打換え工		第3編 2 - 6 - 16 舗装打換え工	1- 74
第7節 管理用通路工	9 - 7 - 6 オーバーレイ工		第3編 2 - 6 - 17 オーバーレイ工	1- 74
	9 - 7 - 7 排水構造物工	プレキャストU型側溝・管(函)渠	第3編 2 - 3 - 29 側溝工	1- 26
		集水枳工	第3編 2 - 3 - 30 集水枳工	1- 28
	9 - 7 - 8 道路付属物工	歩車道境界ブロック	第3編 2 - 3 - 5 縁石工	1- 8
第8節 現場塗装工	9 - 8 - 3 付属物塗装工		第3編 2 - 3 - 31 現場塗装工	1- 28
	9 - 8 - 4 コンクリート面塗装工		第3編 2 - 3 - 11 コンクリート面塗装工	1- 12

【第7編 河川海岸編】

章、節	条	枝番	準用する出来形管理基準	頁
第1章 堤防・護岸				
第3節 軽量盛土工	1-3-2 軽量盛土工		第1編2-4-3 路体盛土工	1- 6
第4節 地盤改良工	1-4-2 表層安定処理工		第3編2-7-2 路床安定処理工	1- 76
	1-4-3 パイルネット工		第3編2-7-5 パイルネット工	1- 78
	1-4-4 パーチカルドレーン工		第3編2-7-7 パーチカルドレーン工	1- 80
	1-4-5 締め改良工		第3編2-7-8 締め改良工	1- 80
	1-4-6 固結工		第3編2-7-9 固結工	1- 80
第5節 護岸基礎工	1-5-4 捨石工		第3編2-3-19 捨石工	1- 20
	1-5-5 場所打コンクリート工			1-132
	1-5-6 海岸コンクリートブロック工			1-132
	1-5-7 笠コンクリート工		第3編2-4-3 基礎工(護岸)	1- 30
	1-5-8 基礎工		第3編2-4-3 基礎工(護岸)	"
	1-5-9 矢板工		第3編2-3-4 矢板工	1- 8
第6節 護岸工	1-6-3 石積(張)工		第3編2-5-5 石積(張)工	1- 38
	1-6-4 海岸コンクリートブロック工			1-132
	1-6-5 コンクリート被覆工			1-134
第7節 擁壁工	1-7-3 場所打擁壁工		第3編2-15-1 場所打擁壁工	1-114
第8節 天端被覆工	1-8-2 コンクリート被覆工			1-134
第9節 波返工	1-9-3 波返工			1-134
第10節 裏法被覆工	1-10-2 石積(張)工		第3編2-5-5 石積(張)工	1- 38
	1-10-3 コンクリートブロック工		第3編2-5-3 コンクリートブロック工	1- 36
	1-10-4 コンクリート被覆工		第7編1-6-5 コンクリート被覆工	1-134
	1-10-5 法枠工		第3編2-14-4 法枠工	1-112
第11節 カルバート工	1-11-3 プレキャストカルバート工		第3編2-3-28 プレキャストカルバート工	1- 24
第12節 排水構造物工	1-12-3 側溝工		第3編2-3-29 側溝工	1- 26
	1-12-4 集水桝工		第3編2-3-30 集水桝工	1- 28
	1-12-5 管渠工	プレキャストパイプ	第3編2-3-29 暗渠工	1- 26
		プレキャストボックス	第3編2-3-29 暗渠工	1- 26
		コルゲートパイプ	第3編2-3-29 暗渠工	1- 26
		タグタイル鋳鉄管	第3編2-3-29 暗渠工	1- 26
1-12-6 現場打水路工		第3編2-3-29 現場打水路工	1- 26	
第13節 付属物設置工	1-13-3 防止柵工		第3編2-3-7 防止柵工	1- 10
	1-13-6 階段工		第3編2-3-22 階段工	1- 20
第14節 付帯道路工	1-14-3 路側防護柵工		第3編2-3-8 路側防護柵工	1- 10
	1-14-5 アスファルト舗装工		第3編2-6-7 アスファルト舗装工	1-40~44
	1-14-6 コンクリート舗装工		第3編2-6-12 コンクリート舗装工	1-58~64
	1-14-7 薄層カラー舗装工		第3編2-6-13 薄層カラー舗装工	1-66,68
	1-14-8 側溝工		第3編2-3-29 側溝工	1- 26
	1-14-9 集水桝工		第3編2-3-30 集水桝工	1- 28
	1-14-10 縁石工		第3編2-3-5 縁石工	1- 8
	1-14-11 区画線工		第3編2-3-9 区画線工	1- 12
	第15節 付帯道路施設工	1-15-3 道路付属物工		第3編2-3-10 道路付属物工
1-15-4 小型標識工			第3編2-3-6 小型標識工	1- 8

【第7編 河川海岸編】

章、節	条	枝番	準用する出来形管理基準	頁	
<b>第2章 突堤・人工岬</b>					
第3節 軽量盛土工	2-3-2 軽量盛土工		第1編2-4-3 路体盛土工	1- 6	
第4節 突堤基礎工	2-4-4 捨石工			1-136	
	2-4-5 吸出し防止工			1-136	
第5節 突堤本体工	2-5-2 捨石工			1-136	
	2-5-5 海岸コンクリートブロック工			1-138	
	2-5-6 既製杭工		第3編2-4-4 既製杭工	1- 32	
	2-5-7 詰杭工		第3編2-4-4 既製杭工	1- 32	
	2-5-8 矢板工		第3編2-3-4 矢板工	1- 8	
	2-5-9 石枠工			1-138	
	2-5-10 場所打コンクリート工			1-138	
	2-5-11 ケーソン工	ケーソン工製作			1-140
		ケーソン工据付			1-140
		突堤上部工 (場所打コンクリート) (海岸コンクリートブロック)			1-140
2-5-12 セルラー工	セルラー工製作			1-142	
	セルラー工据付			1-142	
	突堤上部工 (場所打コンクリート) (海岸コンクリートブロック)			1-142	
第6節 根固め工	2-6-2 捨石工			1-142	
	2-6-3 根固めブロック工			1-144	
第7節 消波工	2-7-2 捨石工		第3編2-3-19 捨石工	1- 20	
	2-7-3 消波ブロック工			1-144	
<b>第3章 海域堤防(人工リーフ、離岸堤、潜堤)</b>					
第3節 海域堤基礎工	3-3-3 捨石工			1-144	
	3-3-4 吸出し防止工		第7編2-4-5 吸出し防止工	1-136	
第4節 海域堤本体工	3-4-2 捨石工		第3編2-3-19 捨石工	1- 20	
	3-4-3 海岸コンクリートブロック工		第7編2-5-5 海岸コンクリートブロック工	1-138	
	3-4-4 ケーソン工		第7編2-5-11 ケーソン工	1-140	
	3-4-5 セルラー工		第7編2-5-12 セルラー工	1-140	
	3-4-6 場所打コンクリート工		第7編2-5-10 場所打ちコンクリート工	1-138	
<b>第4章 浚渫(海)</b>					
第2節 浚渫工(ポンプ浚渫船)	4-2-2 浚渫船運転工		第3編2-16-3 浚渫船運転工	1-118	
第3節 浚渫工(グラブ船)	4-3-2 浚渫船運転工		第3編2-16-3 浚渫船運転工	1-118	
<b>第5章 養浜</b>					
第2節 軽量盛土工	5-2-2 軽量盛土工		第1編2-4-3 路体盛土工	1- 6	
第3節 砂止工	5-3-2 根固めブロック工		第3編2-3-17 根固めブロック工	1- 18	

【第8編 砂防編】

章、節	条	枝番	準用する出来形管理基準	頁
<b>第1章 砂防えん堤</b>				
第3節 工場製作工	1-3-3 鋼製えん堤製作工		第3編2-12-3桁製作工 (鋼製堰堤製作工(仮組立時))	1-98
	1-3-4 鋼製えん堤仮設材製作工			1-146
	1-3-5 工場塗装工		第3編2-12-11工場塗装工	1-104
第5節 軽量盛土工	1-5-2 軽量盛土工		第1編2-4-3路体盛土工	1-6
第6節 法面工	1-6-2 植生工		第3編2-14-2植生工	1-108
	1-6-3 法面吹付け工		第3編2-14-3吹付工	1-110
	1-6-4 法枠工		第3編2-14-4法枠工	1-112
	1-6-6 アンカー工		第3編2-14-6アンカー工	1-112
	1-6-7 かご工	じゃかご ふとんかご、かご枠	第3編2-3-27-1羽口工 第3編2-3-27-2羽口工	1-24 1-24
第8節 コンクリートえん堤工	1-8-4 コンクリートえん堤本体工			1-146
	1-8-5 コンクリート副えん堤工		第8編1-8-4コンクリート堰堤本体工	"
	1-8-6 コンクリート側壁工			1-146
	1-8-8 水叩工			1-148
第9節 鋼製えん堤工	1-9-5 鋼製えん堤本体工	不透過型 透過型		1-148 1-148
	1-9-6 鋼製側壁工			1-150
	1-9-7 コンクリート側壁工		第8編1-8-6コンクリート側壁工	1-146
	1-9-9 水叩工		第8編1-8-8水叩工	1-148
	1-9-10現場塗装工		第3編2-3-31現場塗装工	1-28
第10節 護床工・根固め工	1-10-4 根固めブロック工		第3編2-3-17根固めブロック工	1-18
	1-10-6 沈床工		第3編2-3-18沈床工	1-20
	1-10-7 かご工	じゃかご ふとんかご、かご枠	第3編2-3-27-1羽口工 第3編2-3-27-2羽口工	1-24 1-24
第11節 砂防堰堤付属物設置工	1-11-3 防止柵工		第3編2-3-7防止柵工	1-10
第12節 付帯道路工	1-12-3 路側防護柵工		第3編2-3-8路側防護柵工	1-10
	1-12-5 アスファルト舗装工		第3編2-6-7アスファルト舗装工	1-40~44
	1-12-6 コンクリート舗装工		第3編2-6-12コンクリート舗装工	1-58~64
	1-12-7 薄層カラー舗装工		第3編2-6-13薄層カラー舗装工	1-66,68
	1-12-8 側溝工		第3編2-3-29場所打水路工	1-26
	1-12-9 集水樹工		第3編2-3-30集水樹工	1-28
	1-12-10縁石工		第3編2-3-5縁石工	1-8
	1-12-11区画線工		第3編2-3-9区画線工	1-12
第13節 付帯道路施設工	1-13-3 道路付属物工		第3編2-3-10道路付属物工	1-12
	1-13-4 小型標識工		第3編2-3-6小型標識工	1-8
<b>第2章 流路</b>				
第3節 軽量盛土工	2-3-2 軽量盛土工		第1編2-4-3路体盛土工	1-6
第4節 流路護岸工	2-4-4 基礎工		第3編2-4-3基礎工(護岸)	1-30
	2-4-5 コンクリート擁壁工		第3編2-15-1場所打擁壁工	1-114
	2-4-6 ブロック積擁壁工		第3編2-5-3コンクリートブロック工	1-36
	2-4-7 石積擁壁工		第3編2-5-5石積(張)工	1-38
	2-4-8 護岸付属物工		第6編1-7-4護岸付属物工	1-120
	2-4-9 植生工		第3編2-14-2植生工	1-108

## 【第8編 砂防編】

章、節	条	枝番	準用する出来形管理基準	頁
第5節 床固め工	2-5-4 床固め本體工		第8編1-8-4 コンクリート堰堤本體工	1-146
	2-5-5 垂直壁工		第8編1-8-4 コンクリート堰堤本體工	1-146
	2-5-8 路側防護柵工		第8編1-8-6 コンクリート側壁工	1-146
	2-5-7 水叩工		第8編1-8-8 水叩工	1-148
	2-5-8 魚道工			1-150
第6節 根固め・水制工	2-10-4 根固めブロック工		第3編2-3-17根固めブロック工	1- 18
	2-10-6 捨石工		第3編2-3-19捨石工	1- 20
	2-10-7 かご工	じゃかご	第3編2-3-27- 1 羽口工	1- 24
		ふとんかご、かご枠	第3編2-3-27- 2 羽口工	1- 24
かごマット		第3編2-3-26- 3 多自然型護岸工	1- 22	
第3章 斜面对策				
第3節 軽量盛土工	3-3-2 軽量盛土工		第1編2-4-3 路体盛土工	1- 6
第4節 法面工	3-4-2 植生工		第3編2-14-2 植生工	1-108
	3-4-3 吹付工		第3編2-14-3 吹付工	1-110
	3-4-4 法枠工		第3編2-14-4 法枠工	1-112
	3-4-5 かご工	じゃかご	第3編2-3-27- 1 羽口工	1- 24
		ふとんかご、かご枠	第3編2-3-27- 2 羽口工	1- 24
	3-4-6 アンカー工(プレキャストコンクリート)		第3編2-14-6 アンカー工	1-112
3-4-7 抑止アンカー工		第3編2-14-6 アンカー工	1-112	
第5節 擁壁工	3-5-3 既製杭工		第3編2-4-4 既製杭工	1- 32
	3-5-4 場所打擁壁工		第3編2-15-1 場所打擁壁工	1-114
	3-5-5 プレキャスト擁壁工		第3編2-15-2 プレキャスト擁壁工	1-114
	3-5-6 補強土壁工		第3編2-15-3 補強土壁工	1-116
	3-5-7 井桁ブロック工		第3編2-15-4井桁ブロック工	1-116
	3-5-8 落石防護工		第10編1-11-5 落石防護柵工	1-164
第6節 山腹水路工	3-6-3 山腹集水路・排水路工		第3編3-2-29場所排水路工	1- 26
	3-6-4 山腹明暗渠工			1-150
	3-6-5 山腹暗渠工		第3編2-3-29暗渠工	1- 26
	3-6-6 現場排水路工		第3編2-3-29場所排水路工	1- 26
	3-6-7 集水樹工		第3編2-3-30集水樹工	1- 28
第7節 地下水排除工	3-7-4 集排水ボーリング工			1-152
	3-7-5 集水井工			1-152
第8節 地下水遮断工	3-8-3 場所打擁壁工		第3編2-15-1 場所打擁壁工	1-114
	3-8-4 固結工		第3編2-7-9 固結工	1- 60
	3-8-5 矢板工		第3編2-3-4 矢板工	1- 8
第9節 抑止杭工	3-9-3 既製杭工		第3編2-4-4 既製杭工	1- 32
	3-9-4 場所打杭工		第3編2-4-5 場所打杭工	1- 32
	3-9-5 シャフト工(深礎工)		第3編2-4-6 深礎工	1- 34
	3-9-6 合成杭工			1-152

【第9編 ダム編】

章、節	条	枝番	準用する出来形管理基準	頁
第1章 コンクリートダム				
第4節 ダムコンクリート工	1-4 コンクリートダム工 (本体)			1-154
	1-4 コンクリートダム工 (水叩)			1-154
	1-4 コンクリートダム工 (副ダム)			1-156
	1-4 コンクリートダム工 (導流壁)			1-158
第2章 フィルダム				
第3節 盛立工	2-3-5 コアの盛立			1-160
	2-3-6 フィルターの盛立			1-160
	2-3-7 ロックの盛立			1-160
	2 フィルダム(洪水吐)			1-162
第3章 基礎グラウチング				
第3節 ボーリング工	3-3 ボーリング工			1-162

【第10編 道路編】

章、節	条	枝番	準用する出来形管理基準	頁
第1章 道路改良				
第3節 工場製作工	1-3-2 遮音壁支柱製作工	遮音壁支柱製作工		1-164
		工場塗装工	第3編2-12-11工場塗装工	1-104
第4節 地盤改良工	1-4-2 路床安定処理工		第3編2-7-2路床安定処理工	1-76
	1-4-3 置換工		第3編2-7-3置換工	1-76
	1-4-4 サンドマット工		第3編2-7-6サンドマット工	1-78
	1-4-5 パーチカルドレーン工		第3編2-7-7パーチカルドレーン工	1-80
	1-4-6 締固め改良工		第3編2-7-8締固め改良工	1-80
	1-4-7 固結工		第3編2-7-9固結工	1-80
第5節 法面工	1-5-2 植生工		第3編2-14-2植生工	1-108
	1-5-3 法面吹付工		第3編2-14-3吹付工	1-110
	1-5-4 法枠工		第3編2-14-4法枠工	1-112
	1-5-6 アンカー工		第3編2-14-6アンカー工	1-112
	1-5-7 かご工	じゃかご ふとんかご、かご枠	第3編2-3-27-1羽口工 第3編2-3-27-2羽口工	1-24 1-24
第6節 軽量盛土工	1-6-2 軽量盛土工		第1編2-4-3路体盛土工	1-6
第7節 擁壁工	1-7-3 既製杭工		第3編2-4-4既製杭工	1-32
	1-7-4 場所打杭工		第3編2-4-5場所打杭工	1-32
	1-7-5 場所打擁壁工		第3編2-15-1場所打擁壁工	1-114
	1-7-6 プレキャスト擁壁工		第3編2-15-2プレキャスト擁壁工	1-114
	1-7-7 補強土壁工		第3編2-15-3補強土壁工	1-116
	1-7-8 井桁ブロック工		第3編2-15-4井桁ブロック工	1-116
第8節 石・ブロック積(張)工	1-8-3 コンクリートブロック工		第3編2-5-3コンクリートブロック工	1-36
	1-8-4 石積(張)工		第3編2-5-5石積(張)工	1-36
第9節 カルバート工	1-9-4 既製杭工		第3編2-4-4既製杭工	1-32
	1-9-5 場所打杭工		第3編2-4-5場所打杭工	1-32
	1-9-6 場所打函渠工			1-164
	1-9-7 プレキャストカルバート工		第3編2-3-28プレキャストカルバート工	1-24
第10節 排水構造物工(小型水路工)	1-10-3 側溝工		第3編2-3-29側溝工	1-26
	1-10-4 管渠工		第3編2-3-29側溝工	1-26
	1-10-5 集水柵・マンホール工		第3編2-3-30集水柵工	1-28



【第10編 道路編】

章、節	条	枝番	準用する出来形管理基準	頁
第10節 排水構造物工（小型水路工）	1 - 10 - 6 地下排水工		第3編 2 - 3 - 29管渠工	1- 26
	1 - 10 - 7 場所打水路工		第3編 2 - 3 - 31場所打水路工	1- 26
	1 - 10 - 8 排水工（小段排水・縦排水）		第3編 2 - 3 - 29側溝工	1- 26
第11節 落石雪害防止工	1 - 11 - 4 落石防止網工			1-164
	1 - 11 - 5 落石防護柵工			1-164
	1 - 11 - 6 防雪柵工			1-166
	1 - 11 - 7 雪崩予防柵工			1-166
第12節 遮音壁工	1 - 12 - 4 遮音壁基礎工			1-166
	1 - 12 - 5 遮音壁本体工			1-166
第2章 舗装				
第3節 地盤改良工	2 - 3 - 2 路床安定処理工		第3編 2 - 7 - 2 路床安定処理工	1- 76
	2 - 3 - 3 置換工		第3編 2 - 7 - 3 置換工	1- 76
第4節 舗装工	2 - 4 - 5 アスファルト舗装工		第3編 2 - 6 - 7 アスファルト舗装工	1-40～44
	2 - 4 - 6 半たわみ性舗装工		第3編 2 - 6 - 8 半たわみ性舗装工	1-46,48
	2 - 4 - 7 排水性舗装工		第3編 2 - 6 - 9 排水性舗装工	1-50,52
	2 - 4 - 8 透水性舗装工		第3編 2 - 6 - 10 透水性舗装工	1- 54
	2 - 4 - 9 グースアスファルト舗装工		第3編 2 - 6 - 11 グースアスファルト舗装工	1- 56
	2 - 4 - 10 コンクリート舗装工		第3編 2 - 6 - 12 コンクリート舗装工	1-58～64
	2 - 4 - 11 薄層カラー舗装工		第3編 2 - 6 - 13 薄層カラー舗装工	1- 66
	2 - 4 - 12 ブロック舗装工		第3編 2 - 6 - 14 ブロック舗装工	1-70,72
	2 - 4 歩道路盤工			1-168
	2 - 4 取合舗装路盤工			〃
	2 - 4 路肩舗装路盤工			〃
	2 - 4 歩道舗装工			1-168
	2 - 4 取合舗装工			〃
	2 - 4 路肩舗装工			〃
2 - 4 表層工			〃	
第5節 排水構造物工（路面排水工）	2 - 5 - 3 側溝工		第3編 2 - 3 - 29側溝工	1- 26
	2 - 5 - 4 管渠工		第3編 2 - 3 - 29側溝工	1- 26
	2 - 5 - 5 集水樹（街渠樹）・マンホール工		第3編 2 - 3 - 30 集水樹工	1- 28
	2 - 5 - 6 地下排水工		第3編 2 - 3 - 29管渠工	1- 26
	2 - 5 - 7 場所打水路工		第3編 2 - 3 - 31場所打水路工	1- 26
	2 - 5 - 8 排水工（小段排水・縦排水）		第3編 2 - 3 - 29側溝工	1- 26
	2 - 5 - 9 排水性舗装用路肩排水工			1-170
第6節 縁石工	2 - 6 - 3 縁石工		第3編 2 - 3 - 5 縁石工	1- 8
第7節 踏掛版工	2 - 7 - 4 踏掛版工	コンクリート工		1-170
		ラバーシュー		〃
		アンカーボルト		〃
第8節 防護柵工	2 - 8 - 3 路側防護柵工		第3編 2 - 3 - 8 路側防護柵工	1- 10
	2 - 8 - 4 防止柵工		第3編 2 - 3 - 7 防止柵工	1- 10
	2 - 8 - 5 ボックスビーム工		第3編 2 - 3 - 8 路側防護柵工	1- 10
	2 - 8 - 6 車止めポスト工		第3編 2 - 3 - 7 防止柵工	1- 10
第9節 標識工	2 - 9 - 3 小型標識工		第3編 2 - 3 - 6 小型標識工	1- 8
	2 - 9 - 4 大型標識工	標識基礎工		1-170
標識柱工			1-170	
第10節 区画線工	2 - 10 - 2 区画線工		第3編 2 - 3 - 9 区画線工	1- 12
第12節 道路付属施設工	2 - 12 - 4 道路付属物工		第3編 2 - 3 - 10 道路付属物工	1- 12
	2 - 12 - 5 ケーブル配管工			1-172

【第10編 道路編】

章、節	条	枝番	準用する出来形管理基準	頁
第12節 道路付属施設工	2 - 12 - 5 ケーブル配管工	ハンドホール		1-172
	2 - 12 - 6 照明工	照明柱基礎工		1-172
第13節 橋梁付属物工	2 - 13 - 2 伸縮装置工		第3編 2 - 3 - 24伸縮装置工	1- 20
第3章 橋梁下部				
第3節 工場製作工	3 - 3 - 2 刃口金物製作工		第3編 2 - 12 - 1 刃口金物製作工	1- 90
	3 - 3 - 3 鋼製橋脚製作工			1-174
	3 - 3 - 4 アンカーフレーム製作工		第3編 2 - 12 - 8 アンカーフレーム製作工	1-100
	3 - 3 - 5 工場塗装工		第3編 2 - 12 - 11工場塗装工	1-104
第5節 軽量盛土工	3 - 5 - 2 軽量盛土工		第1編 2 - 4 - 3 路体盛土工	1- 6
第6節 橋台工	3 - 6 - 3 既製杭工		第3編 2 - 4 - 4 既製杭工	1- 32
	3 - 6 - 4 場所打杭工		第3編 2 - 4 - 5 場所打杭工	1- 32
	3 - 6 - 5 深礎工		第3編 2 - 4 - 6 深礎工	1- 34
	3 - 6 - 6 オープンケーソン基礎工		第3編 2 - 4 - 7 オープンケーソン基礎工	1- 34
	3 - 6 - 7 ニューマチックケーソン基礎工		第3編 2 - 4 - 8 ニューマチックケーソン基礎工	1- 34
	3 - 6 - 8 橋台躯体工			1-176
第7節 RC橋脚工	3 - 7 - 3 既製杭工		第3編 2 - 4 - 4 既製杭工	1- 32
	3 - 7 - 4 場所打杭工		第3編 2 - 4 - 5 場所打杭工	1- 32
	3 - 7 - 5 深礎工		第3編 2 - 4 - 6 深礎工	1- 34
	3 - 7 - 6 オープンケーソン基礎工		第3編 2 - 4 - 7 オープンケーソン基礎工	1- 34
	3 - 7 - 7 ニューマチックケーソン基礎工		第3編 2 - 4 - 8 ニューマチックケーソン基礎工	1- 34
	3 - 7 - 8 鋼管矢板基礎工		第3編 2 - 4 - 9 鋼管矢板基礎工	1- 36
	3 - 7 - 9 橋脚躯体工	張出式		1-178
		重力式	第10編 3 - 7 - 9 橋脚躯体工	"
		半重力式	第10編 3 - 7 - 9 橋脚躯体工	"
	ラーメン式		1-180	
第8節 鋼製橋脚工	3 - 8 - 3 既製杭工		第3編 2 - 4 - 4 既製杭工	1- 32
	3 - 8 - 4 場所打杭工		第3編 2 - 4 - 5 場所打杭工	1- 32
	3 - 8 - 5 深礎工		第3編 2 - 4 - 6 深礎工	1- 34
	3 - 8 - 6 オープンケーソン基礎工		第3編 2 - 4 - 7 オープンケーソン基礎工	1- 34
	3 - 8 - 7 ニューマチックケーソン基礎工		第3編 2 - 4 - 8 ニューマチックケーソン基礎工	1- 34
	3 - 8 - 8 鋼管矢板基礎工		第3編 2 - 4 - 9 鋼管矢板基礎工	1- 36
	3 - 8 - 9 橋脚フーチング工	I型・T型		1-180
		門型		1-182
	3 - 8 - 10 橋脚架設工	I型・T型		1-182
		門型		1-182
3 - 8 - 11 現場継手工			1-182	
3 - 8 - 12 現場塗装工		第3編 2 - 3 - 31 現場塗装工	1- 28	
第9節 護岸基礎工	3 - 9 - 3 基礎工		第3編 2 - 4 - 3 基礎工(護岸)	1- 30
	3 - 9 - 4 矢板工		第3編 2 - 3 - 4 矢板工	1- 8
第10節 矢板護岸工	3 - 10 - 3 基礎工		第3編 2 - 4 - 3 基礎工(護岸)	1- 30
	3 - 10 - 4 矢板工		第3編 2 - 3 - 4 矢板工	1- 8
第11節 法覆護岸工	3 - 11 - 2 コンクリートブロック工		第3編 2 - 5 - 3 コンクリートブロック工	1- 36
	3 - 11 - 3 護岸付属物工		第6編 1 - 7 - 4 護岸付属物工	1-120
	3 - 11 - 4 緑化ブロック工		第3編 2 - 5 - 4 緑化ブロック工	1- 38
	3 - 11 - 5 環境護岸ブロック工		第3編 2 - 5 - 3 コンクリートブロック工	1- 36
	3 - 11 - 6 石積(張)工		第3編 2 - 5 - 5 石積(張)工	1- 38
	3 - 11 - 7 法枠工		第3編 2 - 14 - 4 法枠工	1-112
	3 - 11 - 8 多自然型護岸工	巨石張り、巨石積み	第3編 2 - 3 - 26 - 1 多自然型護岸工	1- 22

【第10編 道路編】

章、節	条	枝番	準用する出来形管理基準	頁
第11節 法覆護岸工	3 - 11 - 8 多自然型護岸工	かごマット	第3編2 - 3 - 26 - 2 多自然型護岸工	1- 22
	3 - 11 - 9 吹付工		第3編2 - 14 - 3 吹付工	1-110
	3 - 11 - 10 植生工		第3編2 - 14 - 2 植生工	1-108
	3 - 11 - 11 覆土工		第1編2 - 3 - 5 法面整形工	1- 4
	3 - 11 - 12 羽口工	じゃかご	第3編2 - 3 - 27 - 1 羽口工	1- 24
ふとんかご、かご枠連節ブロック張り		第3編2 - 3 - 27 - 2 羽口工 第3編2 - 5 - 3 コンクリートブロック工(連節ブロック張り)	1- 24 1- 36	
第12節 擁壁護岸工	3 - 12 - 3 場所打擁壁工		第3編2 - 15 - 1 場所打擁壁工	1-114
	3 - 12 - 4 プレキャスト擁壁工		第3編2 - 15 - 2 プレキャスト擁壁工	1-114
第4章 鋼橋上部				
第3節 工場製作工	4 - 3 - 3 桁製作工		第3編2 - 12 - 3 桁製作工	1- 92
	4 - 3 - 4 検査路製作工		第3編2 - 12 - 4 検査路製作工	1- 98
	4 - 3 - 5 鋼製伸縮継手製作工		第3編2 - 12 - 5 鋼製伸縮継手製作工	1- 98
	4 - 3 - 6 落橋防止装置製作工		第3編2 - 12 - 6 落橋防止装置製作工	1-100
	4 - 3 - 7 鋼製排水管製作工		第3編2 - 12 - 10 鋼製排水管製作工	1-102
	4 - 3 - 8 橋梁用防護柵製作工		第3編2 - 12 - 7 橋梁用防護柵製作工	1-100
	4 - 3 - 9 橋梁用高欄製作工			1-184
	4 - 3 - 10 横断歩道橋製作工		第3編2 - 12 - 3 桁製作工	1- 92
	4 - 3 - 11 鋳造費		第3編2 - 12 - 1 鋳造費	1-86,88
	4 - 3 - 12 アンカーフレーム製作工		第3編2 - 12 - 8 アンカーフレーム製作工	1-100
4 - 3 - 13 工場塗装工		第3編2 - 12 - 11 工場塗装工	1-104	
第5節 鋼橋架設工	4 - 5 - 4 架設工(クレーン架設)		第3編2 - 13 - 1 架設工(鋼橋)	1-106
	4 - 5 - 5 架設工(ケーブルクレーン架設)		第3編2 - 13 - 1 架設工(鋼橋)	"
	4 - 5 - 6 架設工(ケーブルエレクション架設)		第3編2 - 13 - 1 架設工(鋼橋)	"
	4 - 5 - 7 架設工(架設桁架設)		第3編2 - 13 - 1 架設工(鋼橋)	"
	4 - 5 - 8 架設工(送出し架設)		第3編2 - 13 - 1 架設工(鋼橋)	"
	4 - 5 - 9 架設工(トラベラークレーン架設)		第3編2 - 13 - 1 架設工(鋼橋)	"
	4 - 5 - 10 支承工	鋼製支承		1-184
		ゴム支承		1-184
4 - 5 - 11 現場継手工		第10編3 - 8 - 11 現場継手工	1-182	
第6節 橋梁現場塗装工	4 - 6 - 3 現場塗装工		第3編2 - 3 - 31 現場塗装工	1- 28
第7節 床版工	4 - 7 - 2 床版工		第3編2 - 18 - 1 床版・横組工	1-118
第8節 橋梁付属物工	4 - 8 - 2 伸縮装置工		第3編2 - 3 - 24 伸縮装置工	1- 20
	4 - 8 - 3 落橋防止装置工			1-186
	4 - 8 - 5 地覆工			1-186
	4 - 8 - 6 橋梁用防護柵工			1-186
	4 - 8 - 7 橋梁用高欄工			1-186
	4 - 8 - 8 検査路工			1-186
第9節 歩道橋本体工	4 - 9 - 3 既製杭工		第3編2 - 4 - 4 既製杭工	1- 32
	4 - 9 - 4 場所打杭工		第3編2 - 4 - 5 場所打杭工	1- 32
	4 - 9 - 5 橋脚フーチング工	I型	第10編3 - 8 - 9 橋脚フーチング工	1-180
		T型	第10編3 - 8 - 9 橋脚フーチング工	"

【第10編 道路編】

章、節	条	枝番	準用する出来形管理基準	頁
第9節 歩道橋本体工	4 - 9 - 6 歩道橋架設工		第3編2 - 13 - 1 架設工 (鋼橋)	1-106
	4 - 9 - 7 現場塗装工		第3編2 - 3 - 31 現場塗装工	1- 28
第5章 コンクリート橋上部				
第3節 工場製作工	5 - 3 - 2 プレベーム用桁製作工		第3編2 - 12 - 9 プレベーム用桁製作工	1-102
	5 - 3 - 3 橋梁用防護柵製作工		第3編2 - 12 - 7 橋梁用防護柵製作工	1-100
	5 - 3 - 4 鋼製伸縮継手製作工		第3編2 - 12 - 5 鋼製伸縮継手製作工	1- 98
	5 - 3 - 5 検査路製作工		第3編2 - 12 - 4 検査路製作工	1- 98
	5 - 3 - 6 工場塗装工		第3編2 - 12 - 11 工場塗装工	1-104
	5 - 3 - 7 鋳造費		第3編2 - 12 - 1 鋳造費	1-86,88
第5節 PC橋工	5 - 5 - 2 プレテンション桁製作工 (購入工)	けた橋	第3編2 - 3 - 12 プレテンション桁製作工 (購入工)	1- 14
		スラブ橋	第3編2 - 3 - 12 プレテンション桁製作工 (購入工)	〃
	5 - 5 - 3 ポストテンション桁製作工		第3編2 - 3 - 13 - 1 ポストテンション桁製作工	1- 14
	5 - 5 - 4 プレキャストセグメント製作工 (購入工)		第3編2 - 3 - 13 - 2 プレキャストセグメント製作工 (購入工)	1- 16
	5 - 5 - 5 プレキャストセグメント主桁組立工		第3編2 - 3 - 14 プレキャストセグメント主桁組立工	1- 16
	5 - 5 - 6 支承工		第10編4 - 5 - 10 支承工	1-184
	5 - 5 - 7 架設工 (クレーン架設)		第3編2 - 13 - 1 架設工 (コンクリート橋)	1-108
	5 - 5 - 8 架設工 (架設桁架設)		第3編2 - 13 - 1 架設工 (コンクリート橋)	〃
	5 - 5 - 9 床版・横組工		第3編2 - 18 - 1 床版・横組工	1-118
	5 - 5 - 10 落橋防止装置工		第10編4 - 8 - 1 落橋防止装置工	1-186
第6節 プレベーム桁橋工	5 - 6 - 2 プレベーム桁製作工 (現場)			1-188
	5 - 6 - 3 支承工		第10編4 - 5 - 10 支承工	1-184
	5 - 6 - 4 架設工 (クレーン架設)		第3編2 - 13 - 1 架設工 (コンクリート橋)	1-108
	5 - 6 - 5 架設工 (架設桁架設)		第3編2 - 13 - 1 架設工 (コンクリート橋)	〃
	5 - 6 - 6 床版・横組工		第3編2 - 18 - 1 床版・横組工	1-184
	5 - 6 - 9 落橋防止装置工		第10編4 - 8 - 1 落橋防止装置工	1-186
第7節 PCホロースラブ橋工	5 - 7 - 2 架設支保工 (固定)		第3編2 - 13 - 1 架設工 (コンクリート橋)	1-108
	5 - 7 - 3 支承工		第10編4 - 5 - 10 支承工	1-184
	5 - 7 - 4 PCホロースラブ製作工		第3編2 - 3 - 15 PCホロースラブ製作工	1- 16
	5 - 7 - 5 落橋防止装置工		第10編4 - 8 - 1 落橋防止装置工	1-186
第8節 RCホロースラブ橋工	5 - 8 - 2 架設支保工 (固定)		第3編2 - 13 - 1 架設工 (コンクリート橋)	1-108
	5 - 8 - 3 支承工		第10編4 - 5 - 10 支承工	1-184
	5 - 8 - 4 RC場所打ホロースラブ製作工		第3編2 - 3 - 15 PCホロースラブ製作工	1- 16
	5 - 8 - 5 落橋防止装置工		第10編4 - 8 - 1 落橋防止装置工	1-186
第9節 PC版桁橋工	5 - 9 - 2 PC版桁製作工		第3編2 - 3 - 15 PCホロースラブ製作工	1- 16
第10節 PC箱桁橋工	5 - 10 - 2 架設支保工 (固定)		第3編2 - 13 - 1 架設工 (コンクリート橋)	1-108
	5 - 10 - 3 支承工		第10編4 - 5 - 10 支承工	1-184
	5 - 10 - 4 PC箱桁製作工		第3編2 - 3 - 16 - 1 PC箱桁製作工	1- 18
	5 - 10 - 5 落橋防止装置工		第10編4 - 8 - 1 落橋防止装置工	1-186
第11節 PC片持箱桁橋工	5 - 11 - 2 PC片持箱桁製作工		第3編2 - 3 - 16 - 1 PC箱桁製作工	1- 18
	5 - 11 - 3 支承工		第10編4 - 5 - 10 支承工	1-184

【第10編 道路編】

章、節	条	枝番	準用する出来形管理基準	頁
第11節 PC片持箱桁橋工	5-11-4 架設工(片持架設)		第3編2-13-1 架設工(コンクリート橋)	1-108
第12節 PC押し箱桁橋工	5-12-2 PC押し箱桁製作工		第3編2-3-16-2 PC押し箱桁製作工	1-18
	5-12-3 架設工(押し架設)		第3編2-13-1 架設工(コンクリート橋)	1-108
第13節 橋梁付属物工	5-13-2 伸縮装置工		第3編2-3-24伸縮装置工	1-20,22
	5-13-4 地覆工		第10編4-8-5 地覆工	1-186
	5-13-5 橋梁用防護柵工		第10編4-8-6 橋梁用防護柵工	1-186
	5-13-6 橋梁用高欄工		第10編4-8-7 橋梁用高欄工	”
	5-13-7 検査路工		第10編4-8-8 検査路工	1-186
<b>第6章 トンネル(NATM)</b>				
第4節 支保工	6-4-3 吹付工			1-188
	6-4-4 ロックボルト工			1-188
第5節 覆工	6-5-3 覆工コンクリート工			1-190
	6-5-4 側壁コンクリート工		第10編6-5-3 覆工コンクリート工	”
	6-5-5 床版コンクリート工			1-190
第6節 インパート工	6-6-4 インパート本体工			1-192
第7節 坑内付帯工	6-7-5 地下排水工		第3編2-3-29暗渠工	1-26
第8節 坑門工	6-8-4 坑門本体工			1-192
	6-8-5 明り巻工			1-194
<b>第10章 電線共同溝</b>				
第5節 電線共同溝工	10-5-2 管路工(管路部)			1-196
	10-5-3 プレキャストボックス工(特殊部)			1-196
	10-5-4 現場打ちボックス工(特殊部)			1-196
第6節 付帯設備工	10-6-2 ハンドホール工			1-196
<b>第11章 道路維持</b>				
第3節 舗装工	11-3-3 路面切削工		第3編2-6-15路面切削工	1-74
	11-3-4 舗装打換え工		第3編2-6-16舗装打換え工	1-74
	11-3-5 切削オーバーレイ工			1-198
	11-3-6 オーバーレイ工		第3編2-6-17オーバーレイ工	1-74
	11-3-7 路上再生工			1-198
	11-3-8 薄層カラー舗装工		第3編2-6-13薄層カラー舗装工	1-66
第4節 排水構造物工	11-4-3 側溝工		第3編2-3-29側溝工	1-26
	11-4-4 管渠工		第3編2-3-29側溝工	1-26
	11-4-5 集水桝・マンホール工		第3編2-3-30集水桝工	1-28
	11-4-6 地下排水工		第3編2-3-29暗渠工	1-26
	11-4-7 場所打水路工		第3編2-3-29場所打水路工	1-26
	11-4-8 排水工		第3編2-3-29側溝工	1-26
第5節 防護柵工	11-5-3 路側防護柵工		第3編2-3-8 路側防護柵工	1-10
	11-5-4 防止柵工		第3編2-3-7 防止柵工	1-10
	11-5-5 ボックスビーム工		第3編2-3-8 路側防護柵工	1-10
	11-5-6 車止めポスト工		第3編2-3-7 防止柵工	1-10
第6節 標識工	11-6-3 小型標識工		第3編2-3-6 小型標識工	1-8
	11-6-4 大型標識工		第10編2-9-4 大型標識工	1-170

【第10編 道路編】

章、節	条	枝番	準用する出来形管理基準	頁
第7節 道路付属施設工	11-7-4 道路付属物工		第3編2-3-10道路付属物工	1-12
	11-7-5 ケーブル配管工		第10編2-12-5 ケーブル配管工	1-172
	11-7-6 照明工		第10編2-12-6 照明工	1-172
第8節 軽量盛土工	11-8-2 軽量盛土工		第1編2-4-3 路体盛土工	1-6
第9節 擁壁工	11-9-3 場所打擁壁工		第3編2-15-1 場所打擁壁工	1-114
	11-9-4 プレキャスト擁壁工		第3編2-15-2 プレキャスト擁壁工	1-114
第10節 石・ブロック積(張)工	11-10-3 コンクリートブロック工		第3編2-5-3 コンクリートブロック工	1-36
	11-10-4 石積(張)工		第3編2-5-5 石積(張)工	1-38
第11節 カルバート工	11-11-4 場所打函渠工		第10編1-9-6 場所打函渠工	1-164
	11-11-5 プレキャストカルバート工		第3編2-3-28 プレキャストカルバート工	1-24
第12節 法面工	11-12-2 植生工		第3編2-14-2 植生工	1-108
	11-12-3 法面吹付工		第3編2-14-3 吹付工	1-110
	11-12-4 法枠工		第3編2-14-4 法枠工	1-112
	11-12-6 アンカー工		第3編1-14-6 アンカー工	1-112
	11-12-7 かが工	じゃかご ふとんかご、かご枠	第3編2-3-27-1 羽口工	1-24
第14節 橋梁付属物工	11-14-2 伸縮継手工		第3編2-3-24 伸縮装置工	1-20
	11-14-4 地覆工		第10編4-8-5 地覆工	1-186
	11-14-5 橋梁用防護柵工		第10編4-8-6 橋梁用防護柵工	1-186
	11-14-6 橋梁用高欄工		第10編4-8-7 橋梁用高欄工	〃
	11-14-7 検査路工		第10編4-8-8 検査路工	1-186
第16節 現場塗装工	11-16-6 コンクリート面塗装工		第3編2-3-11 コンクリート面塗装工	1-12
第12章 道路修繕				
第3節 工場製作工	12-3-4 桁補強材製作工			1-200
	12-3-5 落橋防止装置製作工		第3編2-12-6 落橋防止装置製作工	1-100
第5節 舗装工	12-5-3 路面切削工		第3編2-6-15 路面切削工	1-74
	12-5-4 舗装打換え工		第3編2-6-16 舗装打換え工	1-74
	12-5-5 切削オーバーレイ工		第10編11-3-5 切削オーバーレイ工	1-198
	12-5-6 オーバーレイ工		第3編2-6-17 オーバーレイ工	1-74
	12-5-7 路上再生工		第10編11-3-7 路上再生工	1-198
	12-5-8 薄層カラー舗装工		第3編2-6-13 薄層カラー舗装工	1-66
	12-5-10 歩道舗装修繕工		第10編2-4 歩道路盤工、歩道舗装工	1-168
第6節 排水構造物工	12-6-3 側溝工		第3編2-3-29 側溝工	1-26
	12-6-4 管渠工		第3編2-3-29 側溝工	1-26
	12-6-5 集水柵・マンホール工		第3編2-3-30 集水柵工	1-28
	12-6-6 地下排水工		第3編2-3-29 暗渠工	1-26
	12-6-7 場所打水路工		第3編2-3-29 場所打水路工	1-26
	12-6-8 排水工		第3編2-3-29 側溝工	1-26
第7節 縁石工	12-7-3 縁石工		第3編2-3-5 縁石工	1-8
第8節 防護柵工	12-8-3 路側防護柵工		第3編2-3-8 路側防護柵工	1-10
	12-8-4 防止柵工		第3編2-3-7 防止柵工	1-10
	12-8-5 ボックスビーム工		第3編2-3-8 路側防護柵工	1-10
	12-8-6 車止めポスト工		第3編2-3-7 防止柵工	1-10
第9節 標識工	12-9-3 小型標識工		第3編2-3-6 小型標識工	1-8
	12-9-4 大型標識工		第10編2-9-4 大型標識工	1-170
第10節 区画線工	12-10-2 区画線工		第3編2-3-9 区画線工	1-12

## 【第10編 道路編】

章、節	条	枝番	準用する出来形管理基準	頁
第12節 道路付属施設工	12 - 12 - 4 道路付属物工		第3編2 - 3 - 10道路付属物工	1- 12
	12 - 12 - 5 ケーブル配管工		第10編2 - 12 - 5 ケーブル配管工	1-172
	12 - 12 - 6 照明工		第10編2 - 12 - 6 照明工	1-172
第13節 軽量盛土工	12 - 13 - 2 軽量盛土工		第1編2 - 4 - 3 路体盛土工	1- 6
第14節 擁壁工	12 - 14 - 3 場所打擁壁工		第3編2 - 15 - 1 場所打擁壁工	1-114
	12 - 14 - 4 プレキャスト擁壁工		第3編2 - 15 - 2 プレキャスト擁壁工	1-114
第15節 石・ブロック積(張)工	12 - 15 - 3 コンクリートブロック工		第3編2 - 5 - 3 コンクリートブロック工	1- 36
	12 - 15 - 4 石積(張)工		第3編2 - 5 - 5 石積(張)工	1- 38
第16節 カルバート工	12 - 16 - 4 場所打函渠工		第10編1 - 9 - 6 場所打函渠工	1-164
	12 - 16 - 5 プレキャストカルバート工		第3編2 - 3 - 28 プレキャストカルバート工	1- 24
第17節 法面工	12 - 17 - 2 植生工		第3編2 - 14 - 2 植生工	1-108
	12 - 17 - 3 法面吹付工		第3編2 - 14 - 3 吹付工	1-110
	12 - 17 - 4 法枠工		第3編2 - 14 - 4 法枠工	1-112
	12 - 17 - 6 アンカー工		第3編1 - 14 - 6 アンカー工	1-112
	12 - 17 - 7 かご工	じゃかご	第3編2 - 3 - 27 - 1 羽口工	1- 24
		ふとんかご、かご枠	第3編2 - 3 - 27 - 2 羽口工	"
第18節 落石雪害防止工	12 - 18 - 4 落石防止網工		第10編1 - 11 - 4 落石防止網工	1-164
	12 - 18 - 5 落石防護柵工		第10編1 - 11 - 5 落石防護柵工	1-164
	12 - 18 - 6 防雪柵工		第10編1 - 11 - 6 防雪柵工	1-166
	12 - 18 - 7 雪崩予防柵工		第10編1 - 11 - 7 雪崩予防柵工	1-166
第20節 鋼桁工	12 - 20 - 3 鋼桁補強工		第10編12 - 3 - 4 桁補強材製作工	1-200
第21節 橋梁支承工	12 - 21 - 3 鋼橋支承工		第10編4 - 5 - 10 支承工	1-184
	12 - 21 - 4 P C 橋支承工		第10編4 - 5 - 10 支承工	1-184
第22節 橋梁付属物工	12 - 22 - 4 落橋防止装置工			3- 51
	12 - 22 - 6 地覆工		第10編4 - 8 - 5 地覆工	1-186
	12 - 22 - 7 橋梁用防護柵工		第10編4 - 8 - 6 橋梁用防護柵工	1-186
	12 - 22 - 8 橋梁用高欄工		第10編4 - 8 - 7 橋梁用高欄工	"
	12 - 22 - 9 検査路工		第10編4 - 8 - 8 検査路工	1-186
第25節 現場塗装工	12 - 25 - 3 橋梁塗装工		第3編2 - 3 - 31 現場塗装工	1- 28
	12 - 25 - 6 コンクリート面塗装工		第3編2 - 3 - 11 コンクリート面塗装工	1- 12

平成22年度 出来形管理  
基準(案) 索引

【第12編 下水道編】

章、節	条	枝番	準用する出来形管理基準	頁
第1章 管路				
第3節 管きょ工(開削)	1-3-4 管布設(自然流下管)			1-202
	1-3-4 圧送管			"
	1-3-5 砂基礎			"
	1-3-5 砕石基礎			"
第4,5節 管きょ工(小口径推進、推進)	1-4-3, 1-5-3 推進工			1-204
	1-4-4, 1-5-4 空伏工			"
第6節 管きょ工(シールド)	1-6-3 掘進工			1-204
	1-6-4 二次覆工			1-206
第7節 標準マンホール工	1-7-3 標準マンホール工			1-206
	1-7-3 マンホール基礎工			"
	1-7-4 組立マンホール工			1-208
	1-7-5 小型マンホール工			"
第8節 特殊マンホール工	1-8-4 現場打ち特殊人孔			1-208



【第16編 ほ場整備編】

章、節	条	枝番	準用する出来形基準	頁
第1章 ほ場整備				
第3節 整地工	1 - 3 - 2 整地工	表土扱い		1-210
		基盤整地・表土整地		1-210
	1 - 3 - 4 湧水処理工		第16編 5 - 3 - 3 集水渠工	1-212
	1 - 3 - 5 畦畔工			1-210
	1 - 3 - 6 田区進入路工			1-210
	1 - 3 - 7 床版進入路工			1-212
	1 - 3 - 8 付帯工	柵工	第27編 3 - 4 - 2 柵工	1-232
第2章 用排水路				
第3節 用水路工	2 - 3 - 2 用水路工	二次製品	第3編 2 - 3 - 29側溝工	1- 26
		三面水路	第3編 2 - 3 - 29場所打水路工	1- 26
	2 - 3 - 3 取水工		第3編 2 - 3 - 29側溝工	1- 26
	2 - 3 - 4 管渠工		第3編 2 - 3 - 29側溝工	1- 26
	2 - 3 - 5 集水柵工		第3編 2 - 3 - 30集水柵工	1- 28
第4節 排水路工	2 - 4 - 2 排水路工	二次製品	第3編 2 - 3 - 29側溝工	1- 26
		三面水路	第3編 2 - 3 - 29場所打水路工	1- 26
	2 - 4 - 3 管渠工		第3編 2 - 3 - 29側溝工	1- 26
	2 - 4 - 4 集水柵工		第3編 2 - 3 - 30集水柵工	1- 28
第3章 幹線道路			第10編 (道路)	索引-17 の該当 項目
第4章 耕作道路				
第3節 耕作道路工	4 - 3 - 2 耕作道路工			1-212
	4 - 3 - 3 隅切工		第16編 4 - 3 - 2 耕作道路工	1-212
	4 - 3 - 4 路盤工		第16編 4 - 3 - 2 耕作道路工	1-212
第5章 暗渠排水				
第3節 暗渠排水	5 - 3 - 2 吸水渠工			1-212
	5 - 3 - 3 集水渠工			1-212

【第17編 農用地造成編】

章、節	条	枝番	準用する出来形管理基準	頁
第1章 農用地造成				
第3節 基盤工	1-3-3 造成土工	テラス・階段畑		1-214
		改良山成		1-214
	1-3-4 法面整形工		第1編 2-3-5 法面整形工	1- 4
	1-3-6 法止工		第3編 2-3-27- 1 羽口工	1- 24
		第3編 2-3-27- 2 羽口工	1- 24	
第4節 法面工	1-4-2 植生工		第3編 2-14- 2 植生工	1-108
	1-4-3 吹付工		第3編 2-14- 3 吹付工	1-110
第5節 畑面工	1-5-2 畑面工	耕起工		1-214
		土壌改良材散布工		1-214
		砕土工		1-214
	1-5-4 畑面暗渠排水工		第16編 5- 3 暗渠排水工	1-212
第6節 道路工	1-6-2 掘削工	耕作道		1-216
	1-6-3 盛土工	〃		1-216
	1-6-4 路体盛土工		第1編 2-4- 3 路体盛土工	1- 6
	1-6-5 路床盛土工		第1編 2-4- 4 路床盛土工	1- 6
	1-6-6 法面整形工		第1編 2-4- 5 法面整形工	1- 6
	1-6-8 アスファルト舗装工		第3編 2-6- 7 アスファルト舗装工	1-40～44
	1-6-9 コンクリート舗装工		第3編 2-6-12 コンクリート舗装工	1-58～64
	1-6-10 路盤工		第3編 2-6- 7 アスファルト舗装工	1-40～44
			第3編 2-6-12 コンクリート舗装工	1-58～64
		耕作道		1-216
第7節 排水路工			第3編 2-3-29 側溝工	1- 26
第8節 ほ場内沈砂池工		法面整形	第1編 2-3- 5 法面整形工	1- 4
		護岸	第3編 2-3-27- 1 羽口工	1- 24
			第3編 2-3-27- 2 羽口工	1- 24
第9節 防災施設工	1-9-3 ほ場外沈砂池工	法面整形	第1編 2-3- 5 法面整形工	1- 4
		護岸	第3編 2-3-27- 1 羽口工	1- 24
		第3編 2-3-27- 2 羽口工	1- 24	
	1-9-4 洪水調整池工	法面整形	第1編 2-3- 5 法面整形工	1- 4
		護岸	第3編 2-3-27- 1 羽口工	1- 24
		第3編 2-3-27- 2 羽口工	1- 24	
	1-9-5 植生工		第3編 2-14- 2 植生工	1-108
	1-9-6 洪水吐工		第24編 1- 7- 2 洪水吐工	1-226
1-9-7 放流工		第19編 1- 3- 3 現場打ちコンクリート水路工	1-218	

【第18編 農道編】

章、節	条	枝番	準用する出来形管理基準	頁
第1章 道路			第10編第1章 道路改良	索引-17 の該当 項目
第2章 舗装			第10編第2章 舗装	索引-18 の該当 項目
第3章 橋梁下部			第10編第3章 橋梁下部	索引-19 の該当 項目
第4章 鋼橋上部			第10編第4章 鋼橋上部	索引-20 の該当 項目
第5章 コンクリート橋上部			第10編第5章 コンクリート橋上 部	索引-21 の該当 項目
第6章 トンネル			第10編第6章 トンネル(NAT M)	索引-22 の該当 項目

【第19編 開水路・排水路編】

章、節	条	枝番	準用する出来形管理基準	頁
第1章 開水路・排水路				
第3節 開水路・排水路	1-3-3 現場打ちコンクリート水路工			1-218
	1-3-4 二次製品水路工 (L形、大型水路)			1-218
	1-3-5 二次製品水路工 (小型水路)		第3編 2-3-29側溝工	1-26
第4節 合流工	1-4-3 既製杭工		第3編 2-4-4 既製杭工	1-32
	1-4-4 場所打杭工		第3編 2-4-5 場所打杭工	1-32
	1-4-5 矢板工		第3編 2-3-4 矢板工	1-8
第5節 水路付帯工	1-5-3 付帯施設工・安全施設工		第3編 2-3-7 防止柵工	1-10
			第3編 2-3-8 路側防護柵工	1-10
第6節 耕地復旧工	1-6-2 水田復旧工	基盤整地	第16編 1-3-2 整地工	1-210
		畦畔築立	第16編 1-3-5 畦畔工	1-210
	1-6-3 畑地復旧工	基盤整地	第16編 1-3-2 整地工	1-210
		砕土	第17編 1-5-2 畑面工	1-214
第7節 道路復旧工	1-7-2 路体盛土工		第1編 2-4-3 路体盛土工	1-6
	1-7-3 路床盛土工		第1編 2-4-4 路床盛土工	1-6
	1-7-5 アスファルト舗装工		第3編 2-6-7 アスファルト舗装工	1-40~44
	1-7-6 コンクリート舗装工		第3編 2-6-12 コンクリート舗装工	1-58~64
	1-7-7 路盤工		第3編 2-6-7 アスファルト舗装工	1-40~44
			第3編 2-6-12 コンクリート舗装工	1-58~64
		耕作道	第16編 4-3-2 耕作道路工	1-212
	1-7-8 道路用側溝工		第3編 2-3-29側溝工	1-26
	1-7-9 安全施設工		第3編 2-3-7 防止柵工	1-10
			第3編 2-3-8 路側防護柵工	1-10
	1-7-10 区画線工		第3編 2-3-9 区画線工	1-12
1-7-11 縁石工		第3編 2-3-5 縁石工	1-8	

【第20編 地すべり防止編】

章、節	条	枝番	準用する出来形管理基準	頁
第1章 地すべり防止				
第3節 水路工	1-3-3 承水路工		第3編2-3-29場所打水路工	1-26
	1-3-4 排水路工		第3編2-3-29場所打水路工	1-26
	1-3-5 管渠工		第3編2-3-29側溝工	1-26
	1-3-6 集水柵工		第3編2-3-30集水柵工	1-28
	1-3-7 現場打水路工		第3編2-3-29場所打水路工	1-26
	1-3-8 明暗渠工		第8編3-6-4山腹明暗渠工	1-150
	1-3-9 暗渠工		第3編2-3-29暗渠工	1-26
	1-3-10 深層暗渠工		第3編2-3-4矢板工 第3編2-3-29暗渠工	1-8 1-26
第4節 排土・盛土工	1-4-2 掘削工		第1編2-3-2掘削工	1-2
	1-4-3 盛土工		第1編2-3-3盛土工	1-2
	1-4-4 法面整形工		第1編2-3-5法面整形工	1-4
	1-4-5 植生工		第3編2-14-2植生工	1-108
	1-4-6 吹付工		第3編2-14-3吹付工	1-110

【第21編 管路・畑かん施設編】

章、節	条	枝番	準用する出来形管理基準	頁
第1章 管路・畑かん施設				
第3節 管路・畑かん施設土工	1-3-3 掘削工		第1編2-3-2掘削工	1-2
	1-3-4 盛土工		第1編2-3-3盛土工	1-2
	1-3-5 法面整形工		第1編2-3-5法面整形工	1-4
第4節 管基礎工	1-4-2 砂基礎工			1-220
	1-4-3 コンクリート基礎工		第3編2-4-1基礎工	1-30~36
第5節 管布設工	1-5-2 硬質塩化ビニル管工			1-220
	1-5-3 強化プラスチック複合管工			1-220
	1-5-4 ダクタイル鋳鉄管工			1-220
第7節 畑かん施設工	1-7-3 散水支管設置工		第21編1-5-2硬質塩化ビニル管工	1-220
	1-7-4 散水器具工			1-222

【第22編 用排水機場編】

章、節	条	枝番	準用する出来形管理基準	頁
第1章 用排水機場下部			第6編第6章 排水機場	1-128

【第23編 頭首工編】

章、節	条	枝番	準用する出来形管理基準	頁
第1章 頭首工			第3編2-3-17根固めブロック工 第6編第5章 堰	1-18 1-124~126

【第24編 ため池編】

章、節	条	枝番	準用する出来形管理基準	頁
第1章 ため池				
第4節 堤体工	1 - 4 - 4 掘削工			1-226
	1 - 4 - 5 盛土工			1-226
	1 - 4 - 8 法面整形工			1-226
第5節 地盤改良工	1 - 5 - 2 浅層改良工		第3編 2 - 7 - 9 固結工	1- 80
	1 - 5 - 3 深層改良工		第3編 2 - 7 - 9 固結工	1 - 80
第6節 法面工	1 - 6 - 2 吹付工		第3編 2 - 14 - 3 吹付工	1-110
	1 - 6 - 3 植生工		第3編 2 - 14 - 2 植生工	1-108
第7節 洪水吐工	1 - 7 - 2 洪水吐工			1-226
第8節 取水施設工	1 - 8 - 2 樋管工			1-228
	1 - 8 - 5 土砂吐ゲート工			1-228

【第25編 施設機械設備及び電気通信設備】

章、節	条	枝番	準用する出来形管理基準	頁
第1章 施設機械設備及び電気通信設備				

「施設機械工事等施工管理基準」（農林水産省農村振興局整備部設計課）によるものとする。

【第26編 林道編】

章、節	条	枝番	準用する出来形管理基準	頁
第1章 開設				
第4節 道路土工			第1編第2章 土工	索引-1 の該当 項目
第5節 路盤工	1 - 5 - 3 上置工、下置工			1-230
第6節 舗装工			第10編第2章 舗装	索引- 18 の該当
第7節 法面工			第10編第1章 道路改良	索引- 17 の該当
第8節 擁壁工			第10編第1章 道路改良	索引- 17 の該当
第9節 石・ブロック積(張)工			第10編第1章 道路改良	索引- 17 の該当
第10節 カルバート工			第10編第1章 道路改良	索引- 17 の該当
第11節 排水構造物工			第10編第1章 道路改良	索引- 17 の該当
第12節 落石防止工			第10編第2章 舗装	索引- 17 の該当
第13節 防護柵工			第10編第2章 舗装	索引- 18 の該当
第14節 標識工			第10編第2章 舗装	索引- 18 の該当
第15節 区画線工			第10編第2章 舗装	索引- 18 の該当
第16節 縁石工			第10編第2章 舗装	索引- 18 の該当
第17節 道路付属施設工			第10編第2章 舗装	索引- 18 の該当
第2章 橋梁下部			第10編第3章 橋梁下部	索引-19 の該当 項目
第3章 鋼橋上部			第10編第4章 鋼橋上部	索引-20 の該当 項目
第4章 コンクリート橋上部			第10編第5章 コンクリート橋上部	索引-21 の該当 項目
第5章 トンネル			第10編第6章 トンネル	索引-22 の該当 項目

【第27編 治山編】

章、節	条	枝番	準用する出来形管理基準	頁	
<b>第1章 治山ダム</b>					
第3節 コンクリートダム工	1-3-4 コンクリートダム本体工		第8編 1-8-4 コンクリート堰堤本体工	1-146	
	1-3-5 コンクリート副ダム工		第8編 1-8-4 コンクリート堰堤本体工	〃	
	1-3-6 垂直壁工		第8編 1-8-4 コンクリート堰堤本体工	〃	
	1-3-7 コンクリート側壁工		第8編 1-8-6 コンクリート側壁工	1-146	
	1-3-8 間詰工	コンクリート間詰		第3編 2-15-1 場所打擁壁工	1-114
		ブロック基礎		第3編 2-4-3 基礎工(護岸)	1-30
		コンクリートブロック間詰		第3編 2-5-3-1 コンクリートブロック工	1-36
		鉄線かご間詰		第3編 2-3-27-2 羽口工	1-24
	1-3-9 水叩工		第8編 1-8-8 水叩工	1-148	
	1-3-10 木製沈床工		第3編 2-3-18 沈床工	1-20	
第4節 鋼製ダム工	1-4-5 鋼製ダム本体工	枠工タイプ、パットレスタイプ	第8編 1-9-5-1 鋼製えん堤本体工(不透過型)	1-148	
		スリットタイプ	第8編 1-9-5-2 鋼製えん堤本体工(透過型)	1-148	
	1-4-6 鋼製側壁工		第8編 1-9-6 鋼製側壁工	1-150	
	1-4-7 コンクリート側壁工		第8編 1-8-6 コンクリート側壁工	1-146	
	1-4-8 間詰工	コンクリート間詰		第3編 2-15-1 場所打擁壁工	1-114
		ブロック基礎		第3編 2-4-3 基礎工(護岸)	1-30
		コンクリートブロック間詰		第3編 2-5-3-1 コンクリートブロック工	1-36
		鉄線かご間詰		第3編 2-3-27-2 羽口工	1-24
	1-4-9 水叩工		第8編 1-8-8 水叩工	1-148	
	1-4-10 現場塗装工		第3編 2-3-31 現場塗装工	1-28	
第5節 木製ダム工	1-5-3 木製ダム本体工			1-232	
第6節 治山ダム付属物設置工	1-6-3 防止柵工		第3編 2-3-10 防止柵工	1-114	
	工場製作工		第8編 1-3 (工場製作工)		
	緑化工		第27編 3-4 (緑化工)		
<b>第2章 護岸、流路</b>					
第3節 護岸工	2-3-3 コンクリート護岸工		第3編 2-15-1 場所打擁壁工	1-114	
	2-3-4 コンクリートブロック護岸工	コンクリートブロック	第3編 2-5-3-1 コンクリートブロック工	1-36	
		基礎	第3編 2-4-3 基礎工(護岸)	1-30	
	2-3-5 石積護岸工		第3編 2-5-5 石積(張)工	1-38	
	2-3-6 木製護岸工			1-232	
	2-3-7 鉄線かご護岸工		第3編 2-3-27-2 羽口工	1-24	
	2-3-8 帯工		第3編 2-15-1 場所打擁壁工	1-114	
	2-3-9 根固工	根固めブロック工		第3編 2-3-17 根固めブロック工	1-18
		木製沈床工		第3編 2-3-18 沈床工	1-20
第4節 流路工	2-4-3 コンクリート流路工			1-218	
	2-4-4 コンクリートブロック流路工	コンクリートブロック	第3編 2-5-3-1 コンクリートブロック工	1-36	
		基礎	第3編 2-4-3 基礎工(護岸)	1-30	
	2-4-5 二次製品流路工			1-218	
	2-4-6 木製流路工			1-232	
	2-4-7 落差工		第3編 2-15-1 場所打擁壁工	1-114	
	2-4-8 帯工		第3編 2-15-1 場所打擁壁工	1-114	



【第27編 治山編】

章、節	条	枝番	準用する出来形管理基準	頁
第5節 護岸、流路付属物設置工	2 - 5 - 3 防止柵工		第3編 2 - 3 - 7 防止柵工	1- 10
緑化工			第27編 3 - 4 (緑化工)	
第3章 山腹				
第3節 法切工	3 - 3 - 2 法切工		第1編 2 - 3 - 2 掘削工	1- 2
	3 - 3 - 3 階段切付工		第1編 2 - 3 - 2 掘削工	1- 2
第4節 緑化工	3 - 4 - 2 柵工			1-232
	3 - 4 - 3 筋工		第27編 3 - 4 - 2 柵工	"
	3 - 4 - 4 伏工		第3編 2 - 14 - 2 植生工	1-108
	3 - 4 - 5 実播工		第3編 2 - 14 - 2 植生工	1-108
第5節 吹付工			第3編 2 - 14 - 3 吹付工	1-110
第6節 法枠工			第3編 2 - 14 - 4 法枠工	1-112
第7節 土留工	3 - 7 - 3 コンクリート土留工		第3編 3 - 1 - 2 場所打擁壁工	1-114
	3 - 7 - 4 コンクリートブロック土留工	基礎	第3編 2 - 4 - 3 基礎工(護岸)	1- 30
		コンクリートブロック	第3編 2 - 5 - 3 - 1 コンクリートブロック工	1- 36
	3 - 7 - 5 鋼製土留工		第8編 1 - 9 - 6 鋼製側壁工	1-150
	3 - 7 - 6 井桁ブロック土留工		第3編 2 - 15 - 4 井桁ブロック工	1-116
	3 - 7 - 7 鉄線かご土留		第3編 2 - 3 - 27 - 2 羽口工	1- 24
	3 - 7 - 8 木製土留工		第27編 2 - 3 - 6 木製護岸工	1-232
3 - 7 - 9 補強土壁工		第3編 2 - 15 - 3 補強土壁工	1-116	
第8節 埋設工	3 - 8 - 2 土留工		第27編 3 - 7 (土留工)	
	3 - 8 - 3 柵工		第27編 3 - 4 - 2 柵工	1-232
第9節 水路工	3 - 9 - 2 張芝水路工			1-232
	3 - 9 - 3 二次製品水路工		第3編 2 - 3 - 29 側溝工	1- 26
	3 - 9 - 4 木製水路工		第27編 2 - 4 - 6 木製流路工	1-232
	3 - 9 - 5 集水柵工		第3編 2 - 3 - 30 集水柵工	1- 28
	3 - 9 - 7 現場打水路工		第3編 2 - 3 - 29 場所打水路工	1- 26
	3 - 9 - 8 帯工		第3編 2 - 15 - 1 場所打擁壁工	1-114
第10節 暗渠工	3 - 10 - 3 ボーリング暗渠工		第8編 3 - 7 - 4 集排水ボーリング工	1-152
	3 - 10 - 4 鉄線かご暗渠工		第3編 2 - 3 - 27 - 1 羽口工	1- 24
第11節 地下水排除工			第8編 3 - 7 (地下水排除工)	1-152
第12節 抑止杭・アンカー工	3 - 12 - 3 場所打杭工		第3編 2 - 4 - 4 既製杭工	1- 32
	3 - 12 - 4 抑止アンカー工		第3編 2 - 14 - 6 アンカー工	1-112
	3 - 12 - 5 アンカー工(プレキャストコンクリート板)		第3編 2 - 14 - 6 アンカー工	"
第13節 落石防止工	3 - 13 - 5 被覆工		第3編 2 - 14 - 4 法枠工	1-112
			第3編 2 - 14 - 3 吹付工	1-110
	3 - 13 - 8 落石防護壁工		第10編 1 - 11 - 7 雪崩予防柵工	1-166
	3 - 13 - 9 落石防護柵工		第10編 1 - 11 - 5 落石防護柵工	1-164
	3 - 13 - 10 落石防止網工		第10編 1 - 11 - 4 落石防止網工	1-164
第14節 なだれ防止工	3 - 14 - 3 なだれ防止柵工		第10編 1 - 11 - 7 雪崩予防柵工	1-166
	3 - 14 - 4 階段工		第1編 2 - 3 - 2 掘削工	1- 2
第15節 植栽工	3 - 15 - 2 植栽工			1-234
	3 - 15 - 3 追肥工			1-234
	3 - 15 - 4 補植工		第27編 3 - 15 - 2 植栽工	1-234
第16節 付属物設置工	防止柵工		第3編 2 - 3 - 7 防止柵工	1- 10
第4章 海岸防災林・防風林造成				
第2節 防潮工	4 - 2 - 2 防潮堤、防潮護岸工		第7編 1 (堤防・護岸)	
	4 - 2 - 3 消波工、消波堤、突堤、根固工		第7編 1 (堤防・護岸)	

## 【第27編 治山編】

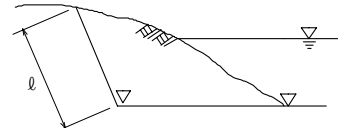
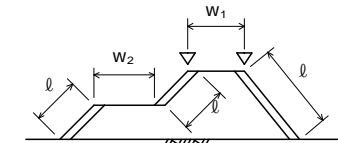
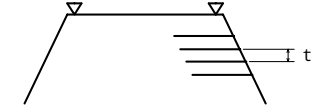
章、節	条	枝番	準用する出来形管理基準	頁
第3節 砂丘造成工	4 - 3 - 3 堆砂工		第27編 3 - 4 - 2 柵工	1-232
	4 - 3 - 4 盛土工		第1編 2 - 3 - 3 盛土工	1- 2
	4 - 3 - 5 覆砂工		第3編 2 - 14 - 2 植生工	1-108
	4 - 3 - 6 防浪工		柵工	第27編 3 - 4 - 2 柵工
鉄線かご工			第3編 2 - 3 - 27 - 2 羽口工	1- 24
第4節 森林造成工	4 - 4 - 3 防風工		第27編 3 - 4 - 2 柵工	1-232
	4 - 4 - 4 水路工		第27編 3 - 9 (水路工)	
	4 - 4 - 5 暗渠工		第3編 2 - 3 - 27 - 1 羽口工	1- 24
	4 - 4 - 6 静砂工		第27編 3 - 4 - 2 柵工	1-232
	4 - 4 - 7 植栽工		第27編 3 - 15 - 2 植栽工	1-234
第5節 付属物設置工	4 - 5 - 3 防止柵工		第3編 2 - 3 - 7 防止柵工	1- 10
第5章 森林整備				
第2節 育成複層林誘導工	5 - 2 - 2 本数調整伐工			1-234
	5 - 2 - 3 枝落し工			1-234
第3節 育成複層林造成工	5 - 3 - 2 地拵え工			1-234
	5 - 3 - 3 本数調整伐工		第27編 5 - 2 - 2 本数調整伐工	1-234
	5 - 3 - 4 枝落し工		第27編 5 - 2 - 3 枝落し工	1-234
	5 - 3 - 5 植栽工		第27編 3 - 15 - 2 植栽工	1-234
第4節 育成単層林造成工	5 - 4 - 2 地拵え工		第27編 5 - 3 - 2 地拵え工	1-234
	5 - 4 - 3 植栽工		第27編 3 - 15 - 2 植栽工	1-234
第5節 保育工	5 - 5 - 2 下刈工			1-234
	5 - 5 - 3 除伐工		第27編 5 - 3 - 2 地拵え工	1-234
	5 - 5 - 4 つる切り工		第27編 5 - 3 - 2 地拵え工	"
	5 - 5 - 5 本数調整伐工		第27編 5 - 2 - 2 本数調整伐工	1-234
	5 - 5 - 6 枝落し工		第27編 5 - 2 - 3 枝落し工	1-234
	5 - 5 - 7 雪起こし工			1-234
	5 - 5 - 8 追肥工		第27編 3 - 15 - 3 追肥工	1-234
	5 - 5 - 9 補植工		第27編 3 - 15 - 4 補植工	1-234
	5 - 5 - 10 受光伐工		第27編 5 - 2 - 2 本数調整伐工	1-234
第6節 簡易治山施設工	5 - 6 - 3 土留工		第3編 2 - 3 - 27 - 2 羽口工	1- 24
			第27編 2 - 3 - 6 木製護岸工	1-232
	5 - 6 - 4 柵工		第27編 3 - 4 - 2 柵工	1-232
	5 - 6 - 5 筋工		第27編 3 - 4 - 2 柵工	"
	5 - 6 - 6 排水工		第27編 3 - 9 - 2 張芝水路工	1-232
			第27編 2 - 4 - 6 木製流路工	1-232
			第3編 2 - 3 - 27 - 1 羽口工	1- 24
	5 - 6 - 7 緑化工		第27編 3 - 4 (緑化工)	
5 - 6 - 8 防風工		第27編 3 - 4 - 2 柵工	1-232	
第7節 作業歩道工	5 - 7 - 2 作業歩道工			1-234
	5 - 7 - 3 作業歩道柵修工		第27編 5 - 7 - 2 作業歩道工	"
第6章 自然林造成、自然林改良				
第3節 植栽工	6 - 3 - 2 地拵え工		第27編 5 - 3 - 2 地拵え工	1-234
	6 - 3 - 3 植栽工		第27編 3 - 15 - 2 植栽工	1-234
第4節 付属物設置工	6 - 4 - 3 防止柵工		第3編 2 - 3 - 7 防止柵工	1- 10
第7章 保安林管理道、管理車道、作業車道			第26編 (林道)	

# 出来形管理基準及び規格値 第1編 共通編

編	章	節	条	枝番	工 種	測 定 項 目	規 格 値	
1 共通編	2 土工	3 河川・海岸・砂防・用排水路・ 開排水路・治山土工	2		掘削工	基準高	±50	
						法長 ℓ	ℓ < 5 m	- 200
							ℓ ≥ 5 m	法長 - 4 %
1 共通編	2 土工	3 河川・海岸・砂防・用排水路・ 開排水路・治山土工	3		盛土工	基準高	- 50	
						法長 ℓ	ℓ < 5 m	- 100
							ℓ ≥ 5 m	法長 - 2 %
						幅 $w_1, w_2$	- 100	
1 共通編	2 土工	3 河川・海岸・砂防・用排水路・ 開排水路・治山土工	4		盛土補強工 (補強土(テールアルメ)壁工法) (多数アンカー式補強土工法) (ジオテキスタイルを用いた補強土工法)	基準高	- 50	
						厚 さ t	- 50	
						控 え 長 さ	設計値以上	

: 出来形管理図表を作成する。  
: 設計図等を使用し設計寸法と比較対照出来るように整理

単位：mm

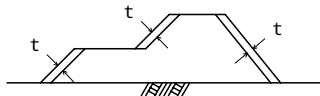
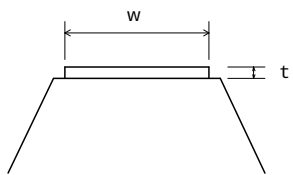
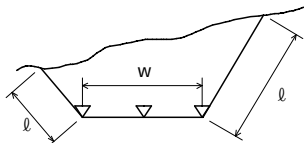
測 定 基 準	測 定 箇 所	摘 要
<p>施工延長 40m (測点間隔 25m の場合は 50m) につき 1 箇所、延長 40m (又は 50m) 以下のものは 1 施工箇所につき 2 箇所。 基準高は掘削部の両端で測定。</p>		
<p>施工延長 40m (測点間隔 25m の場合は 50m) につき 1 箇所、延長 40m (又は 50m) 以下のものは 1 施工箇所につき 2 箇所。 基準高は各法肩で測定。</p>		
<p>施工延長 40m (測点間隔 25m の場合は 50m) につき 1 箇所、延長 40m (又は 50m) 以下のものは 1 施工箇所につき 2 箇所。</p>		

# 出来形管理基準及び規格値 第1編 共通編

編	章	節	条 枝番	工 種	測 定 項 目	規 格 値	
1 共通編	2 土工	3 河川・海岸・砂防・用排水路・ 開排水路・治山土工	5	法面整形工（盛土部）	厚 さ t	- 30	
1 共通編	2 土工	3 河川・海岸・砂防・用排水路・ 開排水路・治山土工	6	堤防天端工	厚 さ t	t < 15cm	- 25
						t ≥ 15cm	- 50
					幅 w		- 100
1 共通編	2 土工	4 道路土工	2	掘削工	基 準 高		± 50
					法 長 ℓ	ℓ < 5 m	- 200
						ℓ ≥ 5 m	法長 - 4 %
					幅 w		- 100

: 出来形管理図表を作成する。  
: 設計図等を使用し設計寸法と比較対照出来るように整理

単位：mm

測 定 基 準	測 定 箇 所	摘 要
<p>施工延長 40m（測点間隔 25mの場合 は 50m）につき 1 箇所、延長 40m （又は 50m）以下のものは 1 施工箇所 につき 2 箇所、法の中央で測定。 土羽打ちのある場合に適用。</p>		
<p>幅は、施工延長 40m（測点間隔 25m の場合は 50m）につき 1 箇所、延長 40m（又は 50m）以下のものは 1 施工 箇所につき 2 箇所。 厚さは、施工延長 200mにつき 1 箇 所、200m以下は 2 箇所、中央で測 定。</p>		
<p>施工延長 40mにつき 1 箇所、延長 40 m以下のものは 1 施工箇所につき 2 箇 所。 基準高は、道路中心線及び端部で測 定。</p>		

出来形管理基準及び規格値 第1編 共通編

編	章	節	条	枝番	工 種	測 定 項 目	規 格 値	
1 共通編	2 土工	4 道路土工	3 4		路体盛土工 路床盛土工	基準高	±50	
						法長 ℓ	ℓ < 5m	-100
							ℓ ≥ 5m	法長 - 2%
						幅	w <sub>1</sub> , w <sub>2</sub>	-100
1 共通編	2 土工	4 道路土工	5		法面整形工(盛土部)	厚 さ t	-30	
1 共通編	3 無筋、鉄筋コンクリート	7 鉄筋工	4		組立て	平均間隔 d	±	
						かぶり t	± かつ 最小かぶり 以上	

: 出来形管理図表を作成する。  
: 設計図等を使用し設計寸法と比較対照出来るように整理

単位: mm

測 定 基 準	測 定 箇 所	摘 要
<p>施工延長 40mにつき1箇所、延長 40m以下のものは1施工箇所につき2箇所。 基準高は、道路中心線及び端部で測定。</p>		
<p>施工延長 40mにつき1箇所、延長 40m以下のものは1施工箇所につき2箇所。法の中央で測定。 土羽打ちのある場合に適用。</p>		
<p><math display="block">d = \frac{D}{n-1}</math> D: n本間の延長 n: 10本程度とする : 鉄筋径</p> <p>工事の規模に応じて、1リフト、1ロット当たりに対して各面で一箇所以上測定する。最小かぶりは、コンクリート標準仕方書(設計編 13.2)参照。但し、道路橋仕方書の適用を受ける橋については、道路橋仕方書(コンクリート橋編 6.6)による。</p> <p>注1) 重要構造物 かつ主鉄筋について適用する。 注2) 橋梁コンクリート床版桁(PC橋含む)の鉄筋については、第3編 2-18-2床版工を適用する。</p> <p>注3) 新設のコンクリート構造物(橋梁上・下部工および重要構造物である内空断面積 25㎡以上のボックスカルバート(工場製作のプレキャスト製品は全ての工種において対象外))の鉄筋の配筋状況及びかぶりについては、「非破壊試験によるコンクリート構造物中の配筋状態及びかぶり測定要領(案)」も併せて適用する。</p>		

# 出来形管理基準及び規格値 第3編 土木工事共通編

編	章	節	条	枝番	工 種	測 定 項 目	規 格 値	
3 土木 工事 共通 編	2 一 般 施 工	3 共 通 的 工 種	4		矢板工〔指定仮設・任意仮設は除く〕 (鋼矢板) (軽量鋼矢板) (コンクリート矢板) (広幅鋼矢板) (可とう鋼矢板)	基 準 高 $\nabla$	● $\pm 50$	
						根 入 長	設計値以上	
						変 位 $\ell$	●100	
3 土 木 工 事 共 通 編	2 一 般 施 工	3 共 通 的 工 種	5		縁石工 (縁石・アスカーブ)	延 長 $L$	$\triangle - 200$	
3 土 木 工 事 共 通 編	2 一 般 施 工	3 共 通 的 工 種	6		小型標識工	設 置 高 さ $H$	$\triangle$ 設計値以上	
						基礎	幅 $w$ (D)	$\triangle - 30$
							高 さ $h$	$\triangle - 30$
							根 入 れ 長	設計値以上

●：出来形管理図表を作成する。

$\triangle$ ：設計図等を使用し設計寸法と比較対照出来るように整理

単位：mm

測 定 基 準	測 定 箇 所	摘 要
基準高は施工延長 40m (測点間隔 25m の場合は 50m) につき 1 箇所、延長 40m (又は 50m) 以下のものは 1 施工箇所につき 2 箇所。 変位は、施工延長 20m (測点間隔 25m の場合は 25m) につき 1 箇所、延長 20m (又は 25m) 以下のものは 1 施工箇所につき 2 箇所。		
1 箇所 / 1 施工箇所		
1 箇所 / 1 基		
基礎 1 基毎		

### 出来形管理基準及び規格値 第3編 土木工事共通編

編	章	節	条	枝番	工 種	測 定 項 目	規 格 値	
3 土木 工事 共通 編	2 一 般 施 工	3 共 通 的 工 種	7		防止柵工 (立入防止柵) (転落(横断)防止柵) (車止めポスト)	基礎	幅 w	△-30
							高 さ h	△-30
							パイプ取付高 H	-20~+30
3 土木 工事 共通 編	2 一 般 施 工	3 共 通 的 工 種	8	1	路側防護柵工 (ガードレール)	基礎	幅 w	△-30
							高 さ h	△-30
							ビーム取付高 H	-20~+30
3 土木 工事 共通 編	2 一 般 施 工	3 共 通 的 工 種	8	2	路側防護柵工 (ガードケーブル)	基礎	幅 w	△-30
							高 さ h	△-30
							延 長 L	△-100
							ケーブル取付高 H	-20~+30

●：出来形管理図表を作成する。

△：設計図等を使用し設計寸法と比較対照出来るように整理

単位：mm

測 定 基 準	測 定 箇 所	摘 要
単独基礎 10 基につき 1 基、10 基以下のものは 2 基測定。測定箇所は 1 基につき 1 箇所測定。		
1 箇所 / 1 施工箇所		
1 箇所 / 施工延長 40m 40m 以下のものは、2 箇所 / 1 施工箇所。		
1 箇所 / 1 施工箇所		
1 箇所 / 1 基礎毎		
1 箇所 / 1 施工箇所		

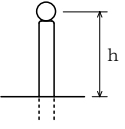
## 出来形管理基準及び規格値 第3編 土木工事共通編

編	章	節	条	枝番	工 種	測 定 項 目	規 格 値
3 土木工事共通編	2 一般施工	3 共通の工種	9		区画線工	厚 さ t (溶融式のみ)	設計値以上
						幅 w	設計値以上
3 土木工事共通編	2 一般施工	3 共通の工種	10		道路付属物工 (視線誘導標) (距離標)	高 さ h	±30
3 土木工事共通編	2 一般施工	3 共通の工種	11		コンクリート面塗装工	塗 料 使 用 量	鋼道路橋塗装・ 防食便覧Ⅱ-74 「表-Ⅱ.5.5 各塗料の標準使用量と標準膜厚」の標準使用量以上。

●：出来形管理図表を作成する。

△：設計図等を使用し設計寸法と比較対照出来るように整理

単位：mm

測 定 基 準	測 定 箇 所	摘 要
各線種毎に、1箇所テストピースにより測定。		
1箇所/10本 10本以下の場合、2箇所測定。		
塗装系ごとの塗装面積を算出・照査して、各塗料の必要量を求め、塗付作業の開始前に搬入量（充缶数）と、塗付作業終了時に使用量（空缶数）を確認し、各々必要量以上であることを確認する。 1ロットの大きさは500㎡とする。		



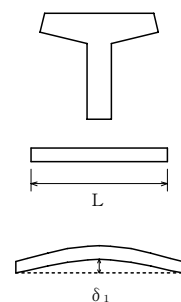
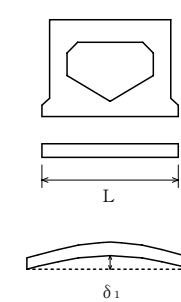
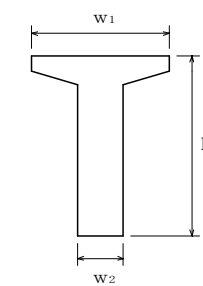
# 出来形管理基準及び規格値 第3編 土木工事共通編

編	章	節	条	枝番	工 種	測 定 項 目	規 格 値
3 土 木 工 事 共 通 編	2 一 般 施 工	3 共 通 的 工 種	12	1	プレテンション桁製作工 (購入工)  (けた橋)	桁長 L (m)	$\Delta \pm L / 1000$
						断面の外形寸法	$\Delta \pm 5$
						橋 桁 の そり $\delta_1$	$\Delta \pm 8$
						横方向の曲がり $\delta_2$	$\Delta \pm 10$
3 土 木 工 事 共 通 編	2 一 般 施 工	3 共 通 的 工 種	12	2	プレテンション桁製作工 (購入工)  (スラブ桁)	桁長 L (m)	$\pm 10 \dots$ $L \leq 10m$ $\Delta \pm L / 1000 \dots$ $L > 10m$
						断面の外形寸法	$\Delta \pm 5$
						橋 桁 の そり $\delta_1$	$\Delta \pm 8$
						横方向の曲がり $\delta_2$	$\Delta \pm 10$
3 土 木 工 事 共 通 編	2 一 般 施 工	3 共 通 的 工 種	13	1	ポストテンション桁 製作工	幅 (上) $w_1$	● $\Delta$ $-5 \sim +10$
						幅 (下) $w_2$	● $\Delta \pm 5$
						高 さ h	● $\Delta$ $-5 \sim +10$
						桁 長 $\ell$ 支 間 長	$\ell < 15 \dots \pm 10$ $\ell \geq 15 \dots \pm (\ell - 5)$ かつ $-30mm$ 以内
						横方向最大タワミ	$\Delta 0.8 \ell$

●：出来形管理図表を作成する。

△：設計図等を使用し設計寸法と比較対照出来るように整理

単位：mm

測 定 基 準	測 定 箇 所	摘 要
桁全数について測定。 橋桁のそりは中央の値とする。 なお、JIS マーク表示品を使用する場合は、製造工場の発行する JIS に基づく試験成績表に替えることができる。		
桁全数について測定。 橋桁のそりは中央の値とする。 なお、JIS マーク表示品を使用する場合は、製造工場の発行する JIS に基づく試験成績表に替えることができる。		
桁全数について測定。 横方向タワミの測定は、プレストレスリング後に測定。 桁断面寸法測定箇所は、両端部、中央部の3箇所とする。 なお、JIS マーク表示品を使用する場合は、製造工場の発行する JIS に基づく試験成績表に替えることができる。  $\ell$ ：支間長 (m)		

# 出来形管理基準及び規格値 第3編 土木工事共通編

編	章	節	条	枝番	工 種	測 定 項 目	規 格 値
3 土木 工事 共通 編	2 一 般 施 工	3 共 通 的 工 種	14	1	プレキャストセグメント桁 製作工（購入工）	桁 長 $l$	—
						断面の外形寸法 (mm)	—
3 土木 工事 共通 編	2 一 般 施 工	3 共 通 的 工 種	14	2	プレキャストセグメント 主桁組立工	桁 長 $l$ 支 間 長	$l < 15 \dots \pm 10$ $l \geq 15 \dots \pm$ ( $l - 5$ ) かつ -30mm 以内
						横方向最大タワミ	$\Delta 0.8 l$
3 土木 工事 共通 編	2 一 般 施 工	3 共 通 的 工 種	15		PCホロースラブ製作工	基 準 高 $\nabla$	● $\pm 20$
						幅 $w_1, w_2$	● $\Delta$ -5~+30
						厚 さ $t$	● $\Delta$ -10~+20
						桁 長 $l$	$l < 15 \dots \pm 10$ $l \geq 15 \dots \pm$ ( $l - 5$ ) かつ -30 以内

●：出来形管理図表を作成する。

△：設計図等を使用し設計寸法と比較対照出来るように整理

単位：mm

測 定 基 準	測 定 箇 所	摘 要
桁全数について測定。桁断面寸法測定箇所は、図面の寸法表示箇所にて測定。		
桁全数について測定。 横方向タワミの測定は、プレストレッシング後に測定。 桁断面寸法測定箇所は、両端部、中央部の3箇所とする。  $l$ ：支間長 (m)		
桁全数について測定。 基準高は、1径間当たり2箇所（支点付近）で1箇所当たり両端と中央部の3点、幅及び厚さは1径間当たり両端と中央部の3箇所。  ※鉄筋の出来形管理基準については、第3編2-18-2床版工に準ずる。  $l$ ：桁長 (m)		

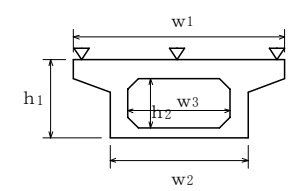
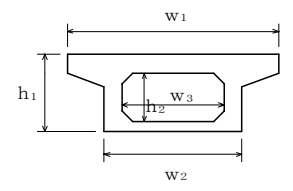
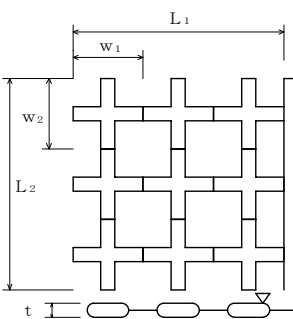
# 出来形管理基準及び規格値 第3編 土木工事共通編

編	章	節	条	枝番	工 種	測 定 項 目	規 格 値	
3	2	3	16	1	PC箱桁製作工	基 準 高	● $\pm 20$	
						幅 (上) $w_1$	$\Delta - 5 \sim + 30$	
						幅 (下) $w_2$	$\Delta - 5 \sim + 30$	
						内 空 幅 $w_3$	$\Delta \pm 5$	
						高 さ $h_1$	$\Delta - 5 \sim + 10$	
						内空高さ $h_2$	$\Delta - 5 \sim + 10$	
						桁 長 $l$	$l < 15 \dots \pm 10$ $l \geq 15 \dots \pm (l - 5)$ かつ -30 以内	
3	2	3	16	2	PC押し箱桁製作工	幅 (上) $w_1$	$\Delta - 5 \sim + 30$	
						幅 (下) $w_2$	$\Delta - 5 \sim + 30$	
						内 空 幅 $w_3$	$\Delta \pm 5$	
						高 さ $h_1$	$\Delta - 5 \sim + 10$	
						内空高さ $h_2$	$\Delta - 5 \sim + 10$	
						桁 長 $l$	$l < 15 \dots \pm 10$ $l \geq 15 \dots \pm (l - 5)$ かつ -30 以内	
3	2	3	17		根固めブロック工	基 準 高 $\nabla$	● $\pm 100$	
						乱 積	● $\pm t / 2$	
						厚 さ $t$	-20	
						幅 $w_1$ $w_2$	層 積	-20
							乱 積	$- t / 2$
						延 長 $L_1$ $L_2$	層 積	$\Delta - 200$
							乱 積	$\Delta - t / 2$

●：出来形管理図表を作成する。

△：設計図等を使用し設計寸法と比較対照出来るように整理

単位：mm

測 定 基 準	測 定 箇 所	摘 要
<p>桁全数について測定。 基準高は、1径間当たり2箇所（支点付近）で1箇所当たり両端と中央部の3点、幅及び高さは1径間当たり両端と中央部の3箇所。</p> <p>※鉄筋の出来形管理基準については、第3編2-18-2床版工に準ずる。</p> <p><math>l</math>：桁長 (m)</p>		
<p>桁全数について測定。 桁断面寸法測定箇所は、両端部、中央部の3箇所とする。</p> <p>※鉄筋の出来形管理基準については、第3編2-18-2床版工に準ずる。</p> <p><math>l</math>：桁長 (m)</p>		
<p>施工延長 40m（測点間隔 25mの場合 は 50m）につき1箇所、延長 40m（又は 50m）以下のものは1施工箇所につき2箇所。</p> <p>幅、厚さは40個につき1箇所測定。</p> <p>1 施工箇所毎</p>		

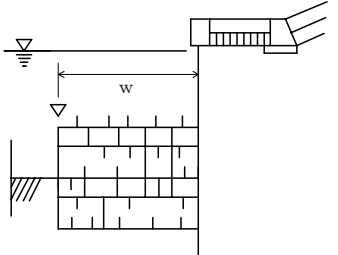
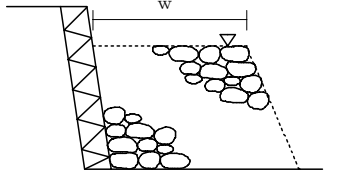
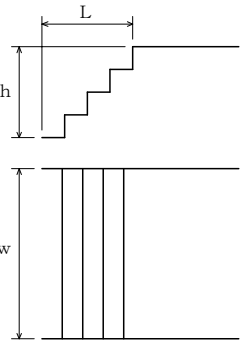
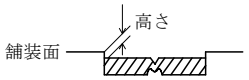
# 出来形管理基準及び規格値 第3編 土木工事共通編

編	章	節	条	枝番	工 種	測 定 項 目	規 格 値
3 土木工事共通編	2 一般施工	3 共通の工種	18		沈床工	基準高 $\nabla$	● $\pm 150$
						幅 w	$\pm 300$
						延長 L	$\triangle -200$
3 土木工事共通編	2 一般施工	3 共通の工種	19		捨石工	基準高 $\nabla$	● $-100$
						幅 w	$-100$
						延長 L	$\triangle -200$
3 土木工事共通編	2 一般施工	3 共通の工種	22		階段工	幅 w	$-30$
						高さ h	$-30$
						長さ L	$-30$
						段 数	$\pm 0$ 段
3 土木工事共通編	2 一般施工	3 共通の工種	24	1	伸縮装置工 (ゴムジョイント)	据付け高さ	舗装面に対し ● $-2 \sim 0$
						表面の凹凸	3
						仕上げ高さ	舗装面に対し $-2 \sim 0$

●：出来形管理図表を作成する。

△：設計図等を使用し設計寸法と比較対照出来るように整理

単位：mm

測 定 基 準	測 定 箇 所	摘 要
1組毎		
施工延長 40m (測点間隔 25mの場合は 50m) につき 1箇所、延長 40m (又は 50m) 以下のものは 1 施工箇所につき 2 箇所。		
1回 / 1 施工箇所		
両端及び中央部付近を測定。		

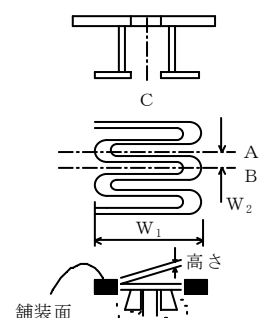
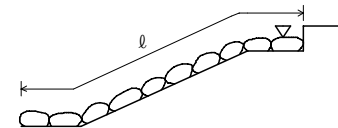
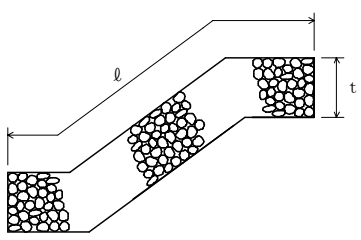
# 出来形管理基準及び規格値 第3編 土木工事共通編

編	章	節	条	枝番	工 種	測 定 項 目	規 格 値
3 土木工事共通編	2 一般施工	3 共通の工種	24	2	伸縮装置工 (鋼製フィンガージョイント)	高さ 据付け高さ	●±3
						車線方向各点誤差の相対差	3
						表面の凹凸	3
						歯型板面の歯咬み合い部の高低差	2
						縦方向間隔 $W_1$	±2
						横方向間隔 $W_2$	±5
仕上げ高さ	舗装面に対し -2~0						
3 土木工事共通編	2 一般施工	3 共通の工種	26	1	(多自然型護岸工) 巨石張り、巨石積み	基準高 $\nabla$	●±500
						法 長 $l$	△-200
						延 長 $L$	△-200
3 土木工事共通編	2 一般施工	3 共通の工種	26	2	(多自然型護岸工) かごマット	法 長 $l$	●-100
						厚 さ $t$	-0.2 t
						延 長 $L$	△-200

●：出来形管理図表を作成する。

△：設計図等を使用し設計寸法と比較対照出来るように整理

単位：mm

測 定 基 準	測 定 箇 所	摘 要
高さについては車道端部、中央部各3点計9点。 縦方向及び横方向間隔は両端、中央部の計3点。		
施工延長 40m (測点間隔 25mの場合は 50m) につき 1 箇所、延長 40m (又は 50m) 以下のものは 1 施工箇所につき 2 箇所。		
施工延長 40m (測点間隔 25mの場合は 50m) につき 1 箇所、延長 40m (又は 50m) 以下のものは 1 施工箇所につき 2 箇所。		

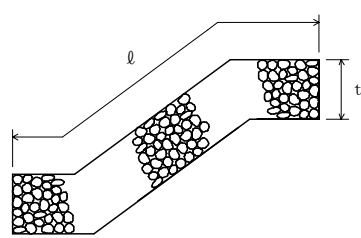
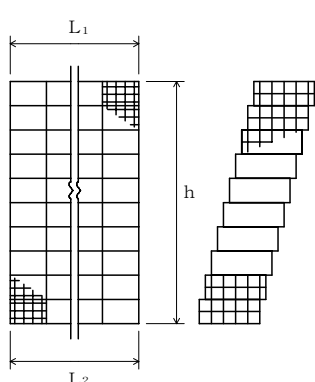
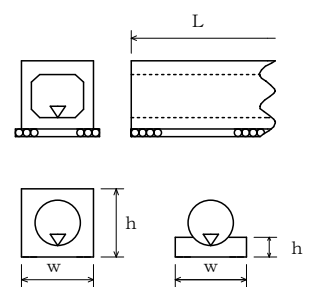
# 出来形管理基準及び規格値 第3編 土木工事共通編

編	章	節	条	枝番	工 種	測 定 項 目	規 格 値
3 土木工事共通編	2 一般施工	3 共通の工種	27	1	(羽口工) じゃかご	法長 $l$	$l < 3\text{m}$ ●-50
							$l \geq 3\text{m}$ △-100
						厚 さ $t$	-50
3 土木工事共通編	2 一般施工	3 共通の工種	27	2	(羽口工) ふとんかご、かご枠	高 さ $h$	●-100
						延 長 $L_1, L_2$	△-200
3 土木工事共通編	2 一般施工	3 プレキャストカルバート工	28		プレキャストカルバート工 (プレキャストボックス工) (プレキャストパイプ工)	基 準 高 $\nabla$	●±30
						※幅 $w$	-50
						※高 さ $h$	-30
						延 長 $L$	△-200

●：出来形管理図表を作成する。

△：設計図等を使用し設計寸法と比較対照出来るように整理

単位：mm

測 定 基 準	測 定 箇 所	摘 要
<p>施工延長 40m (測点間隔 25mの場合は 50m) につき 1 箇所、延長 40m (又は 50m) 以下のものは 1 施工箇所につき 2 箇所。</p>		
<p>施工延長 40m (測点間隔 25mの場合は 50m) につき 1 箇所、延長 40m (又は 50m) 以下のものは 1 施工箇所につき 2 箇所。</p>		
<p>施工延長 40m (測点間隔 25mの場合は 50m) につき 1 箇所、施工延長 40m (又は 50m) 以下のものは 1 施工箇所につき 2 箇所。 ※印は、現場打部分のある場合。</p>		
1 施工箇所毎		

# 出来形管理基準及び規格値 第3編 土木工事共通編

編	章	節	条	枝番	工 種	測 定 項 目	規 格 値
3 土木工事共通編	2 一般施工	3 共通の工種	29	1	側溝工 (プレキャストU型側溝) (L型側溝工) (自由勾配側溝) (管渠)	基準高 $\nabla$	● $\pm 30$
						延長 L	$\triangle -200$
3 土木工事共通編	2 一般施工	3 共通の工種	29	2	現場打水路工	基準高 $\nabla$	● $\pm 30$
						厚さ $t_1, t_2$	$\triangle -20$
						幅 w	$\triangle -30$
						高さ $h_1, h_2$	$\triangle -30$
						延長 L	$\triangle -200$
3 土木工事共通編	2 一般施工	3 共通の工種	29	3	暗渠工	基準高 $\nabla$	● $\pm 30$
						幅 $w_1, w_2$	$\triangle -50$
						深 さ h	$\triangle -30$
						延長 L	$\triangle -200$

●：出来形管理図表を作成する。

$\triangle$ ：設計図等を使用し設計寸法と比較対照出来るように整理

単位：mm

測 定 基 準	測 定 箇 所	摘 要
施工延長 40m (測点間隔 25mの場合 は 50m) につき 1 箇所、施工延長 40 m (又は 50m) 以下のものは 1 施工箇 所につき 2 箇所。  1 箇所 / 1 施工箇所		
施工延長 40m (測点間隔 25mの場合 は 50m) につき 1 箇所、施工延長 40 m (又は 50m) 以下のものは 1 施工箇 所につき 2 箇所。  1 施工箇所毎		
施工延長 40m (測点間隔 25mの場合 は 50m) につき 1 箇所。 延長 40m (又は 50m) 以下のものは 1 施工につき 2 箇所。  1 施工箇所毎		

# 出来形管理基準及び規格値 第3編 土木工事共通編

編	章	節	条	枝番	工 種	測 定 項 目	規 格 値
3 土木 工事 共通 編	2 一 般 施 工	3 共 通 的 工 種	30		集水桝工	基 準 高 $\nabla$	● $\pm 30$
						※厚さ $t_1 \sim t_5$	$\triangle - 20$
						※幅 $w_1, w_2$	$\triangle - 30$
						※高さ $h_1, h_2$	$\triangle - 30$
3 土木 工事 共通 編	2 一 般 施 工	3 共 通 的 工 種	31		現場塗装工	塗 膜 厚	a. ロットの塗膜厚平均値は、目標塗膜厚合計値の90%以上。 b. 測定値の最小値は、目標塗膜厚合計値の70%以上。 c. 測定値の分布の標準偏差は、目標塗膜厚合計値の20%を超えない。ただし、測定値の平均値が目標塗膜厚合計値より大きい場合はこの限りではない。

●：出来形管理図表を作成する。

$\triangle$ ：設計図等を使用し設計寸法と比較対照出来るように整理

単位：mm

測 定 基 準	測 定 箇 所	摘 要
1 箇所毎 ※は、現場打部分のある場合		
塗装終了時に測定。 1 ロットの大きさは500 m <sup>2</sup> とする。 1 ロット当たりの測定数は25点とし、各点の測定は5回行い、その平均値をその点の測定値とする。		



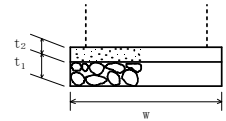
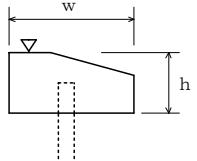
# 出来形管理基準及び規格値 第3編 土木工事共通編

編	章	節	条	枝番	工 種	測 定 項 目	規 格 値
3 土 木 工 事 共 通 編	2 一 般 施 工	4 基 礎 工	1		一般事項 (切込砂利) (碎石基礎工) (割ぐり石基礎工) (均しコンクリート)	幅 w	設計値以上
						厚さ $t_1, t_2$	$\Delta - 30$
						延 長 L	各構造物の規格 値による
3 土 木 工 事 共 通 編	2 一 般 施 工	4 基 礎 工	3	1	基礎工(護岸) (現場打)	基 準 高 $\nabla$	● $\pm 30$
						幅 w	● $- 30$
						高 さ h	● $- 30$
						延 長 L	$- 200$

●：出来形管理図表を作成する。

△：設計図等を使用し設計寸法と比較対照出来るように整理

単位：mm

測 定 基 準	測 定 箇 所	摘 要
<p>施工延長 40m (測点間隔 25mの場合 は 50m) につき 1 箇所、延長 40m (又は 50m) 以下のものは 1 施工箇所 につき 2 箇所。</p>		
<p>施工延長 40m (測点間隔 25mの場合 は 50m) につき 1 箇所、延長 40m (又は 50m) 以下のものは 1 施工箇所 につき 2 箇所。</p>		

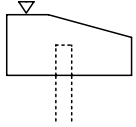
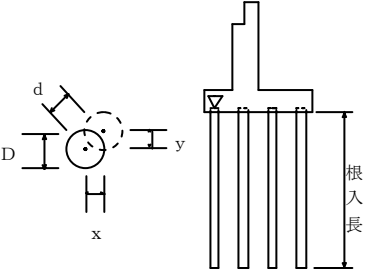
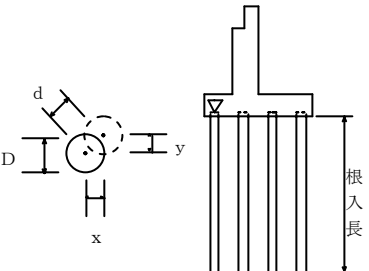
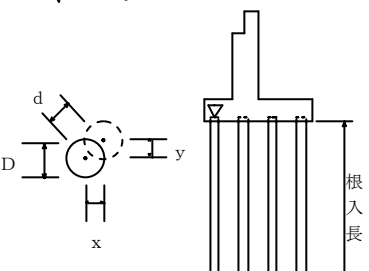
### 出来形管理基準及び規格値 第3編 土木工事共通編

編	章	節	条	枝番	工 種	測 定 項 目	規 格 値
3 土木工事共通編	2 一般施工	4 基礎工	3	2	基礎工（護岸） （プレキャスト）	基準高 ▽	●±30
						延長 L	-200
3 土木工事共通編	2 一般施工	4 基礎工	4	1	既製杭工 （既製コンクリート杭） （鋼管杭） （H鋼杭）	基準高 ▽	●±50
						根入長	設計値以上
						偏心量 d	D/4以内かつ 100以内
						傾斜	1/100以内
3 土木工事共通編	2 一般施工	4 基礎工	4	2	既製杭工 （鋼管ソイルセメント杭）	基準高 ▽	●±50
						根入長	設計値以上
						偏心量 d	100以内
						傾斜	1/100以内
						杭径 D	設計値以上
3 土木工事共通編	2 一般施工	4 基礎工	5		場所打杭工	基準高 ▽	●±50
						根入長	設計値以上
						偏心量 d	100以内
						傾斜	1/100以内
						杭径 D	{設計径（公称径）-30}以上

●：出来形管理図表を作成する。

△：設計図等を使用し設計寸法と比較対照出来るように整理

単位：mm

測 定 基 準	測 定 箇 所	摘 要
施工延長 40m（測点間隔 25mの場合は 50m）につき 1 箇所、延長 40m（又は 50m）以下のものは 1 施工箇所につき 2 箇所。		
全数について杭中心で測定。	$d = \sqrt{x^2 + y^2}$ 	
全数について杭中心で測定。	$d = \sqrt{x^2 + y^2}$ 	
全数について杭中心で測定。	$d = \sqrt{x^2 + y^2}$ 	

# 出来形管理基準及び規格値 第3編 土木工事共通編

編	章	節	条	枝番	工 種	測 定 項 目	規 格 値
3 土木工事共通編	2 一般施工	4 基礎工	6		深礎工	基準高 ▽	●±50
						根入長	設計値以上
						偏心量 d	150 以内
						傾 斜	1/50 以内
3 土木工事共通編	2 一般施工	4 基礎工	7		オープンケーソン基礎工	基準高 ▽	●±100
						ケーソンの長さ ℓ	●-50
						ケーソンの幅 w	●-50
						ケーソンの高さ h	●-100
						ケーソンの壁厚 t	●-20
						偏心量 d	●300 以内
3 土木工事共通編	2 一般施工	4 基礎工	8		ニューマチックケーソン基礎工	基準高 ▽	●±100
						ケーソンの長さ ℓ	●-50
						ケーソンの幅 w	●-50
						ケーソンの高さ h	●-100
						ケーソンの壁厚 t	●-20
						偏心量 d	●300 以内

●：出来形管理図表を作成する。

△：設計図等を使用し設計寸法と比較対照出来るように整理

単位：mm

測 定 基 準	測 定 箇 所	摘 要
全数について杭中心で測定。	$d = \sqrt{x^2 + y^2}$	
壁厚、幅、高さ、長さ、偏心量については各打設ロットごとに測定。	$d = \sqrt{x^2 + y^2}$	
壁厚、幅、高さ、長さ、偏心量については各打設ロットごとに測定。	$d = \sqrt{x^2 + y^2}$	

# 出来形管理基準及び規格値 第3編 土木工事共通編

編	章	節	条	枝番	工 種	測 定 項 目	規 格 値	
3	2	4	9		鋼管矢板基礎工	基 準 高 ▽	●±100	
						根 入 長	設計値以上	
						偏 心 量 d	●300 以内	
3	2	5	3	1	コンクリートブロック工 (コンクリートブロック積) (コンクリートブロック張り)	基 準 高 ▽	路肩構造物 ●±30	
							その他 ●±50	
						法 長 ℓ	ℓ < 3 m	●△ -50
							ℓ ≥ 3 m	●△ -100
						厚 さ (ブ ロ ッ ク 積 張) t <sub>1</sub>	●-50	
						厚 さ (裏 込) t <sub>2</sub>	●-50	
						延 長 L	△-200	
3	2	5	3	2	コンクリートブロック工 (連節ブロック張り)	基 準 高 ▽	●±50	
						法 長 ℓ	△-100	
						延 長 L <sub>1</sub> , L <sub>2</sub>	△-200	

●：出来形管理図表を作成する。

△：設計図等を使用し設計寸法と比較対照出来るように整理

単位：mm

測 定 基 準	測 定 箇 所	摘 要
基準高は、全数を測定。 偏心量は、1基ごとに測定。	$d = \sqrt{x^2 + y^2}$	
施工延長 40m (測点間隔 25m の場合は 50m) につき 1 箇所、延長 40m (又は 50m) 以下のものは 1 施工箇所につき 2 箇所。厚さは上端部及び下端部の 2 箇所を測定。		
施工延長 40m (測点間隔 25m の場合は 50m) につき 1 箇所、延長 40m (又は 50m) 以下のものは 1 施工箇所につき 2 箇所。		

# 出来形管理基準及び規格値 第3編 土木工事共通編

編	章	節	条	枝番	工 種	測 定 項 目	規 格 値
3	2	5	3	3	コンクリートブロック工 (天端保護ブロック)	基 準 高 $\nabla$	● $\pm 50$
						幅 w	-100
						延 長 L	$\triangle -200$
3	2	5	4		緑化ブロック工	基 準 高 $\nabla$	路肩構造物 ● $\pm 30$
							その他 ● $\pm 50$
						法 長 $l$	$l < 3\text{ m}$ ● $\triangle -50$
							$l \geq 3\text{ m}$ ● $\triangle -100$
						厚 さ (ブロック) $t_1$	●-50
						厚 さ (裏込) $t_2$	●-50
						延 長 L	$\triangle -200$
3	2	5	5		石積 (張) 工	基 準 高 $\nabla$	路肩構造物 ● $\pm 30$
							その他 ● $\pm 50$
						法 長 $l$	$l < 3\text{ m}$ ● $\triangle -50$
							$l \geq 3\text{ m}$ ● $\triangle -100$
						厚 さ (石積・張) $t_1$	●-50
						厚 さ (裏込) $t_2$	●-50
						延 長 L	$\triangle -200$

●：出来形管理図表を作成する。

$\triangle$ ：設計図等を使用し設計寸法と比較対照出来るように整理

単位：mm

測 定 基 準	測 定 箇 所	摘 要
<p>施工延長 40m (測点間隔 25mの場合 は 50m) につき 1 箇所、延長 40m (又は 50m) 以下のものは 1 施工箇所 につき 2 箇所。</p>		
<p>施工延長 40m (測点間隔 25mの場合 は 50m) につき 1 箇所、延長 40m (又は 50m) 以下のものは 1 施工箇所 につき 2 箇所。厚さは上端部及び下端 部の 2 箇所を測定。</p>		
<p>施工延長 40m (測点間隔 25mの場合 は 50m) につき 1 箇所、延長 40m (又は 50m) 以下のものは 1 施工箇所 につき 2 箇所。厚さは上端部及び下端 部の 2 箇所を測定。</p>		

# 出来形管理基準及び規格値 第3編 土木工事共通編

編	章	節	条	枝番	工 種	測定項目	規 格 値			
							個々の測定値 (X)		10個の測定値の平均 (X <sub>10</sub> )	
							中規模以上	小規模以下	中規模以上	小規模以下
3 土 木 工 事 共 通 編	2 一 般 施 工	6 一 般 舗 装 工	7	1	アスファルト舗装工 (下層路盤工)	基準高▽	●±40	●±50	—	—
						厚 さ	●-45	●-15	-15	
						幅	●△-50	—	—	
3 土 木 工 事 共 通 編	2 一 般 施 工	6 一 般 舗 装 工	7	2	アスファルト舗装工 (上層路盤工) 粒度調整路盤工	厚 さ	●-25	-30	●-8	-10
						幅	●△-50	—	—	

●：出来形管理図表を作成する。

△：設計図等を使用し設計寸法と比較対照出来るように整理

単位：mm

測 定 基 準	測 定 箇 所	摘 要
		<p>基準高は延長 40m毎に1箇所の割とし、道路中心線および端部で測定。厚さは各車線 200m毎に1箇所を掘り起こして測定。ただし、1 施工箇所あたり最低3箇所とする。幅は、延長 80m毎に1箇所の割に測定。</p> <p>工事規模の考え方 中規模工事とは、1層あたりの施工面積が 2,000 m<sup>2</sup>以上、あるいは基層及び表層用混合物の総使用量が 500 トン以上、小規模とは施工面積が 2,000 m<sup>2</sup>未満、あるいは基層及び表層用混合物の総使用量が 500 トン未満とする。 厚さは、個々の測定値が 10 個に9個以上の割合で規格値を満足しなければならないとともに、平均値 (X<sub>10</sub>) について満足しなければならない。</p> <p>コア採取について 橋面舗装等でコア採取により床版等に損傷を与える恐れのある場合は、他の方法によることが出来る。</p>
		<p>幅は、延長 80m毎に1箇所の割とし、厚さは各車線 200m毎に1箇所を掘り起こして測定。ただし、1 施工箇所あたり最低3箇所とする。</p> <p>維持工事においては、平坦性の項目を省略することが出来る。</p>

出来形管理基準及び規格値 第3編 土木工事共通編

編	章	節	条	枝番	工 種	測定項目	規 格 値			
							個々の測定値 (X)		10個の測定値の平均 (X <sub>10</sub> )	
							中規模以上	小規模以下	中規模以上	小規模以下
3	2	6	7	3	アスファルト舗装工 (上層路盤工) セメント(石灰) 安定処理工	厚 さ	-25	-30	- 8	-10
						幅	-50	-50	—	—
3	2	6	7	4	アスファルト舗装工 (加熱アスファルト 安定処理工)	厚 さ	●-15	●-20	●- 5	- 7
						幅	●△-50		—	—

●：出来形管理図表を作成する。

△：設計図等を使用し設計寸法と比較対照出来るように整理

単位：mm

測 定 基 準	測 定 箇 所	摘 要
幅は、延長 80m毎に 1 箇所割とし、厚さは、1,000 m <sup>2</sup> に 1 個の割でコアーを採取もしくは掘り起こして測定。	中規模工事とは、1 層あたりの施工面積が 2,000 m <sup>2</sup> 以上、あるいは基層及び表層用混合物の総使用量が 500 トン以上、小規模とは施工面積が 2,000 m <sup>2</sup> 未満、あるいは基層及び表層用混合物の総使用量が 500 トン未満とする。	工事規模の考え方 中規模工事とは、1 層あたりの施工面積が 2,000 m <sup>2</sup> 以上、あるいは基層及び表層用混合物の総使用量が 500 トン以上、小規模とは施工面積が 2,000 m <sup>2</sup> 未満、あるいは基層及び表層用混合物の総使用量が 500 トン未満とする。 厚さは、個々の測定値が 10 個に 9 個以上の割合で規格値を満足しなければならないとともに、平均値 (X <sub>N</sub> ) について満足しなければならない。
幅は、延長 80m毎に 1 箇所割とし、厚さは、1,000 m <sup>2</sup> に 1 個の割でコアーを採取して測定。	ただし、1 施工箇所あたり最低 3 箇所とする。	コアー採取について 橋面舗装等でコアー採取により床版等に損傷を与える恐れのある場合は、他の方法によることが出来る。  維持工事においては、平坦性の項目を省略することが出来る。

出来形管理基準及び規格値 第3編 土木工事共通編

編	章	節	条	枝番	工 種	測定項目	規 格 値			
							個々の測定値 (X)		10個の測定値の平均 (X <sub>10</sub> )	
							中規模以上	小規模以下	中規模以上	小規模以下
3	2	6	7	5	アスファルト舗装工 (基層工)	厚 さ	●-9	●-12	●-3	-4
						幅	●△-25		—	—
3	2	6	7	6	アスファルト舗装工 (表層工)	基準高▽	●±30			
						厚 さ	●-7	●-9	●-2	-3
						幅	●△-25		—	—
						平 坦 性	—		3mプロフィルメータ (σ)2.4mm以下 直読式 (足付き) (σ)1.75mm以下	

●：出来形管理図表を作成する。

△：設計図等を使用し設計寸法と比較対照出来るように整理

単位：mm

測 定 基 準	測 定 箇 所	摘 要
幅は、延長 80m毎に1箇所割とし、厚さは、1,000 m <sup>2</sup> に1個の割でコアーを採取して測定。	工事規模の考え方 中規模工事とは、1層あたりの施工面積が 2,000 m <sup>2</sup> 以上、あるいは基層及び表層用混合物の総使用量が 500 トン以上、小規模とは施工面積が 2,000 m <sup>2</sup> 未満、あるいは基層及び表層用混合物の総使用量が 500 トン未満とする。 厚さは、個々の測定値が 10 個に 9 個以上の割合で規格値を満足しなければならないとともに、平均値 (X <sub>N</sub> ) について満足しなければならない。	
基準高は延長 40m 毎に1箇所割とし、道路中心線及び端部で測定 幅は、延長 80m毎に1箇所割とし、厚さは、1,000 m <sup>2</sup> に1個の割でコアーを採取して測定。 ただし、1 施工箇所あたり最低 3 箇所とする。	コアー採取について 橋面舗装等でコアー採取により床版等に損傷を与える恐れのある場合は、他の方法によることが出来る。  維持工事においては、平坦性の項目を省略することが出来る。	



### 出来形管理基準及び規格値 第3編 土木工事共通編

編	章	節	条	枝番	工 種	測定項目	規 格 値			
							個々の測定値 (X)		10個の測定値の平均 (X <sub>10</sub> )	
							中規模以上	小規模以下	中規模以上	小規模以下
3 土木 工事 共通 編	2 一般 施工	6 一般 舗装 工	8	1	半たわみ性舗装工 (下層路盤工)	基準高▽	●±40	●±50	—	—
						厚 さ	●-45		●-15	-15
						幅	●△-50		—	—
3 土木 工事 共通 編	2 一般 施工	6 一般 舗装 工	8	2	半たわみ性舗装工 (上層路盤工) 粒度調整路盤工	厚 さ	●-25	●-30	●-8	-10
						幅	●△-50		—	—

●：出来形管理図表を作成する。

△：設計図等を使用し設計寸法と比較対照出来るように整理

単位：mm

測 定 基 準	測 定 箇 所	摘 要
<p>基準高は延長 40m 毎に 1 箇所割とし、道路中心線及び端部で測定。厚さは各車線 200m 毎に 1 箇所を掘り起こして測定。ただし、1 施工箇所あたり最低 3 箇所とする。幅は、延長 80m 毎に 1 箇所割に測定。</p>	<p>工事規模の考え方 中規模工事とは、1 層あたりの施工面積が 2,000 m<sup>2</sup> 以上、あるいは基層及び表層用混合物の総使用量が 500 トン以上、小規模とは施工面積が 2,000 m<sup>2</sup> 未満、あるいは基層及び表層用混合物の総使用量が 500 トン未満とする。 厚さは、個々の測定値が 10 個に 9 個以上の割合で規格値を満足しなければならないとともに、平均値 (X<sub>N</sub>) について満足しなければならない。</p> <p>コア採取について 橋面舗装等でコア採取により床版等に損傷を与える恐れのある場合は、他の方法によることが出来る。</p>	
<p>幅は、延長 80m 毎に 1 箇所割とし、厚さは、各車線 200m 毎に 1 箇所を掘り起こして測定。ただし、1 施工箇所あたり最低 3 箇所とする。</p>	<p>維持工事においては、平坦性の項目を省略することが出来る。</p>	

出来形管理基準及び規格値 第3編 土木工事共通編

編	章	節	条	枝番	工 種	測定項目	規 格 値			
							個々の測定値 (X)		10個の測定値の平均 (X <sub>10</sub> )	
							中規模以上	小規模以下	中規模以上	小規模以下
3 土木 工事 共通 編	2 一般 施工	6 一般 舗装 工	8	3	半たわみ性舗装工 (上層路盤工) セメント(石灰) 安定処理工	厚 さ	-25	-30	-8	-10
						幅	-50		-	-
3 土木 工事 共通 編	2 一般 施工	6 一般 舗装 工	8	4	半たわみ性舗装工 (加熱アスファルト 安定処理工)	厚 さ	●-15	●-20	●-5	-7
						幅	●△-50		-	-
3 土木 工事 共通 編	2 一般 施工	6 一般 舗装 工	8	5	半たわみ性舗装工 (基層工)	厚 さ	●-9	●-12	●-3	-4
						幅	●△-25		-	-
3 土木 工事 共通 編	2 一般 施工	6 一般 舗装 工	8	6	半たわみ性舗装工 (表層工)	規準高▽	●±30			
						厚 さ	●-7	●-9	●-2	-3
						幅	●△-25		-	-
						平 坦 性	-		3mプロフィールメーター (σ)2.4mm以下 直読式 (足付き) (σ)1.75mm以下	

●：出来形管理図表を作成する。

△：設計図等を使用し設計寸法と比較対照出来るように整理

単位：mm

測 定 基 準	測 定 箇 所	摘 要
幅は、延長 80m 毎に 1 箇所割とし、厚さは、1000 m <sup>2</sup> に 1 個の割でコアを採取もしくは掘り起こして測定。ただし、1 施工箇所あたり最低 3 箇所とする。	工事規模の考え方 中規模工事とは、1 層あたりの施工面積が 2,000 m <sup>2</sup> 以上、あるいは基層及び表層用混合物の総使用量が 500 トン以上、小規模とは施工面積が 2,000 m <sup>2</sup> 未満、あるいは基層及び表層用混合物の総使用量が 500 トン未満とする。 厚さは、個々の測定値が 10 個に 9 個以上の割合で規格値を満足しなければならないとともに、平均値 (X <sub>N</sub> ) について満足しなければならない。	
幅は、延長 80m 毎に 1 箇所割とし、厚さは、1000 m <sup>2</sup> に 1 個の割でコアを採取して測定。ただし、1 施工箇所あたり最低 3 箇所とする。	コア採取について 橋面舗装等でコア採取により床版等に損傷を与える恐れのある場合は、他の方法によることが出来る。	
幅は、延長 80m 毎に 1 箇所割とし、厚さは、1000 m <sup>2</sup> に 1 個の割でコアを採取して測定。ただし、1 施工箇所あたり最低 3 箇所とする。	維持工事においては、平坦性の項目を省略することが出来る。	
規準高は延長 40m 毎に 1 箇所割とし、道路中心線及び端部で測定 幅は、延長 80m 毎に 1 箇所割とし、厚さは、1000 m <sup>2</sup> 毎に 1 個の割でコアを採取して測定。ただし、1 施工箇所あたり最低 3 箇所とする。		

出来形管理基準及び規格値 第3編 土木工事共通編

編	章	節	条	枝番	工 種	測定項目	規 格 値			
							個々の測定値 (X)		10個の測定値の平均 (X <sub>10</sub> )	
							中規模以上	小規模以下	中規模以上	小規模以下
3	2	6	9	1	排水性舗装工 (下層路盤工)	基準高▽	●±40	●±50	—	—
						厚 さ	●-45	●-15	-15	
						幅	●△-50	—	—	
3	2	6	9	2	排水性舗装工 (上層路盤工) 粒度調整路盤工	厚 さ	●-25	●-30	●-8	-10
						幅	●△-50	—	—	
3	2	6	9	3	排水性舗装工 (上層路盤工) セメント(石灰) 安定処理工	厚 さ	-25	-30	-8	-10
						幅	-50	—	—	

●：出来形管理図表を作成する。

△：設計図等を使用し設計寸法と比較対照出来るように整理

単位：mm

測 定 基 準	測 定 箇 所	摘 要
<p>基準高は延長 40m 毎に 1 箇所割とし、道路中心線及び端部で測定。 厚さは各車線 200m 毎に 1 箇所を掘り起こして測定。ただし、1 施工箇所あたり最低 3 箇所とする。 幅は、延長 80m 毎に 1 箇所割に測定。</p>	<p>工事規模の考え方 中規模工事とは、1 層あたりの施工面積が 2,000 m<sup>2</sup> 以上、あるいは基層及び表層用混合物の総使用量が 500 トン以上、小規模とは施工面積が 2,000 m<sup>2</sup> 未満、あるいは基層及び表層用混合物の総使用量が 500 トン未満とする。 厚さは、個々の測定値が 10 個に 9 個以上の割合で規格値を満足しなければならないとともに、平均値 (X<sub>10</sub>) について満足しなければならない。  コア採取について 橋面舗装等でコア採取により床版等に損傷を与える恐れのある場合は、他の方法によることが出来る。</p>	
<p>幅は、延長 80m 毎に 1 箇所割とし、厚さは、各車線 200m 毎に 1 箇所を掘り起こして測定。ただし、1 施工箇所あたり最低 3 箇所とする。</p>	<p>維持工事においては、平坦性の項目を省略することが出来る。</p>	
<p>幅は、延長 80m 毎に 1 箇所割とし、厚さは、1000 m<sup>2</sup> に 1 箇所割でコアを採取もしくは掘り起こして測定。ただし、1 施工箇所あたり最低 3 箇所とする。</p>		

# 出来形管理基準及び規格値 第3編 土木工事共通編

編	章	節	条	枝番	工 種	測定項目	規 格 値			
							個々の測定値 (X)		10個の測定値の平均 (X <sub>10</sub> )	
							中規模以上	小規模以下	中規模以上	小規模以下
3	2	6	9	4	排水性舗装工 (加熱アスファルト安定処理工)	厚 さ	●-15	●-20	●-5	-7
						幅	●△-50		—	—
3	2	6	9	5	排水性舗装工 (基層工)	厚 さ	●-9	●-12	●-3	-4
						幅	●△-25		—	—
3	2	6	9	6	排水性舗装工 (表層工)	規準高▽	●±30			
						厚 さ	●-7	●-9	●-2	-3
						幅	●△-25		—	—
						平 坦 性	—		3mプロファイルメーター(σ)2.4mm以下直読式(足付き) (σ)1.75mm以下	

●：出来形管理図表を作成する。

△：設計図等を使用し設計寸法と比較対照出来るように整理

単位：mm

測 定 基 準	測 定 箇 所	摘 要
幅は、延長 80m毎に1箇所の割とし、厚さは、1000 m <sup>2</sup> に1個の割でコアーを採取して測定。ただし、1 施工箇所あたり最低3箇所とする。	工事規模の考え方 中規模工事とは、1層あたりの施工面積が2,000 m <sup>2</sup> 以上、あるいは基層及び表層用混合物の総使用量が500トン以上、小規模とは施工面積が2,000 m <sup>2</sup> 未満、あるいは基層及び表層用混合物の総使用量が500トン未満とする。 厚さは、個々の測定値が10個に9個以上の割合で規格値を満足しなければならないとともに、平均値(X <sub>10</sub> )について満足しなければならない。	
幅は、延長 80m毎に1箇所の割とし、厚さは、1000 m <sup>2</sup> に1個の割でコアーを採取して測定。ただし、1 施工箇所あたり最低3箇所とする。	コアー採取について 橋面舗装等でコアー採取により床版等に損傷を与える恐れのある場合は、他の方法によることが出来る。	
規準高は延長 40m 毎に1箇所の割合とし、道路中心線及び端部で測定 幅は、延長 80m毎に1箇所の割とし、厚さは、1000 m <sup>2</sup> 毎に1個の割でコアーを採取して測定。ただし、1 施工箇所あたり最低3箇所とする。	維持工事においては、平坦性の項目を省略することが出来る。	

### 出来形管理基準及び規格値 第3編 土木工事共通編

編	章	節	条	枝番	工 種	測定項目	規 格 値		
							個々の測定値 (X)		平均の測定値 (X <sub>10</sub> )
							中規模以上	小規模以下	中規模以上
3 土木工事共通編	2 一般施工	6 一般舗装工	10	1	透水性舗装工 (路盤工)	基準高▽	●±50		—
						厚 さ	t < 15cm	●-30	●-10
							t ≥ 15cm	●-45	●-15
						幅	●△-100		—
3 土木工事共通編	2 一般施工	6 一般舗装工	10	2	透水性舗装工 (表層工)	厚さ	●-9	-3	
						幅	●△-25	—	

●：出来形管理図表を作成する。

△：設計図等を使用し設計寸法と比較対照出来るように整理

単位：mm

測 定 基 準	測 定 箇 所	摘 要
<p>基準高は片側延長 40m 毎に 1 箇所割で測定。</p> <p>厚さは、片側延長 200m 毎に 1 箇所掘り起こして測定。ただし、1 施工箇所あたり最低 3 箇所とする。</p> <p>幅は、片側延長 80m 毎に 1 箇所測定。</p> <p>※歩道舗装に適用する。</p>	<p>工事規模の考え方</p> <p>中規模工事とは、1 層あたりの施工面積が 2,000 m<sup>2</sup>以上、あるいは基層及び表層用混合物の総使用量が 500 トン以上、小規模とは施工面積が 2,000 m<sup>2</sup>未満、あるいは基層及び表層用混合物の総使用量が 500 トン未満とする。</p> <p>厚さは、個々の測定値が 10 個に 9 個以上の割合で規格値を満足しなければならないとともに、平均値 (X<sub>N</sub>) について満足しなければならない。</p> <p>コア採取について</p> <p>橋面舗装等でコア採取により床版等に損傷を与える恐れのある場合は、他の方法によることが出来る。</p> <p>維持工事においては、平坦性の項目を省略することが出来る。</p>	
<p>幅は、片側延長 80m 毎に 1 箇所割で測定。</p> <p>厚さは、片側延長 200m 毎に 1 箇所コアを採取して測定。ただし、1 施工箇所あたり最低 3 箇所とする。</p> <p>※歩道舗装に適用する。</p>		

# 出来形管理基準及び規格値 第3編 土木工事共通編

編	章	節	条	枝番	工 種	測定項目	規 格 値			
							個々の測定値 (X)		10個の測定値の平均 (X <sub>10</sub> )	
							中規模以上	小規模以下	中規模以上	小規模以下
3	2	6	11	1	グースアスファルト舗装工 (加熱アスファルト安定処理工)	厚 さ	●-15	●-20	●-5	-7
						幅	●△-50		—	—
3	2	6	11	2	グースアスファルト舗装工 (基層工)	厚 さ	●-9	●-12	●-3	-4
						幅	●△-25		—	—
3	2	6	11	3	グースアスファルト舗装工 (表層工)	規準高▽	●±30			
						厚 さ	●-7	●-9	●-2	-3
						幅	●△-25		—	—
						平坦性	—		3mプロフィールメーター (σ)2.4mm以下 直読式 (足付き) (σ)1.75mm以下	

●：出来形管理図表を作成する。

△：設計図等を使用し設計寸法と比較対照出来るように整理

単位：mm

測 定 基 準	測 定 箇 所	摘 要
幅は、延長 80m毎に1箇所割とし、厚さは、1000 m <sup>2</sup> に1個の割でコアを採取して測定。ただし、1 施工箇所あたり最低3箇所とする。	工事規模の考え方 中規模工事とは、1層あたりの施工面積が2,000 m <sup>2</sup> 以上、あるいは基層及び表層用混合物の総使用量が500トン以上、小規模とは施工面積が2,000 m <sup>2</sup> 未満、あるいは基層及び表層用混合物の総使用量が500トン未満とする。 厚さは、個々の測定値が10個以上の割合で規格値を満足しなければならないとともに、平均値(X <sub>n</sub> )について満足しなければならない。	
幅は、延長 80m毎に1箇所割とし、厚さは、1000 m <sup>2</sup> に1個の割でコアを採取して測定。ただし、1 施工箇所あたり最低3箇所とする。	コア採取について 橋面舗装等でコア採取により床版等に損傷を与える恐れのある場合は、他の方法によることが出来る。  維持工事においては、平坦性の項目を省略することが出来る。	
規準高は延長 40m 毎に1箇所の割合とし、道路中心線及び端部で測定 幅は、延長 80m毎に1箇所割とし、厚さは、1000 m <sup>2</sup> 毎に1個の割でコアを採取して測定。ただし、1 施工箇所あたり最低3箇所とする。		

## 出来形管理基準及び規格値 第3編 土木工事共通編

編	章	節	条	枝番	工 種	測定項目	規 格 値		
							個々の測定値 (X)		10個の測定値の平均 (X <sub>10</sub> )
							中規模以上	小規模以下	中規模以上
3 土木 工事 共通 編	2 一般 施工	6 一般 舗装 工	12	1	コンクリート舗装工 (下層路盤工)	基準高▽	●±40	●±50	—
						厚 さ	●-45		●-15
						幅	●△-50		—
3 土木 工事 共通 編	2 一般 施工	6 一般 舗装 工	12	2	コンクリート舗装工 (粒度調整路盤工)	厚 さ	●-25	-30	●-8
						幅	●△-50		—

●：出来形管理図表を作成する。

△：設計図等を使用し設計寸法と比較対照出来るように整理

単位：mm

測 定 基 準	測 定 箇 所	摘 要
		<p>基準高は延長 40m 毎に 1 箇所の割とし、道路中心線および端部で測定。厚さは各車線 200m 毎に 1 箇所を掘り起こして測定。ただし、1 施工箇所あたり最低 3 箇所とする。幅は、延長 80m 毎に 1 箇所の割に測定。</p> <p>工事規模の考え方 中規模工事とは、1 層あたりの施工面積が 2,000 m<sup>2</sup>以上、あるいは基層及び表層用混合物の総使用量が 500 トン以上、小規模とは施工面積が 2,000 m<sup>2</sup>未満、あるいは基層及び表層用混合物の総使用量が 500 トン未満とする。 厚さは、個々の測定値が 10 個に 9 個以上の割合で規格値を満足しなければならないとともに、平均値 (X<sub>N</sub>) について満足しなければならない。</p> <p>コア採取について 橋面舗装等でコア採取により床版等に損傷を与える恐れのある場合は、他の方法によることが出来る。</p> <p>維持工事においては、平坦性の項目を省略することが出来る。</p>
		<p>幅は、延長 80m 毎に 1 箇所の割とし、厚さは、各車線 200m 毎に 1 箇所を掘り起こして測定。ただし、1 施工箇所あたり最低 3 箇所とする。</p>

### 出来形管理基準及び規格値 第3編 土木工事共通編

編	章	節	条	枝番	工 種	測定項目	規 格 値		
							個々の測定値 (X)		10個の測定値の平均 (X <sub>10</sub> )
							中規模以上	小規模以下	中規模以上
3	2	6	12	3	コンクリート舗装工 (セメント(石灰・瀝青)安定処理工)	厚 さ	●-25	●-30	- 8
						幅	●△-50		—
3	2	6	12	4	コンクリート舗装工 (アスファルト中間層)	厚 さ	●- 9	●-12	●- 3
						幅	●△-25		—

●：出来形管理図表を作成する。

△：設計図等を使用し設計寸法と比較対照出来るように整理

単位：mm

測 定 基 準	測 定 箇 所	摘 要
幅は、延長 80m毎に1箇所割とし、厚さは、1,000 m <sup>2</sup> に1個の割でコアーを採取もしくは掘り起こして測定。ただし、1 施工箇所あたり最低 3 箇所とする。	工事規模の考え方 中規模工事とは、1層あたりの施工面積が 2,000 m <sup>2</sup> 以上、あるいは基層及び表層用混合物の総使用量が 500 トン以上、小規模とは施工面積が 2,000 m <sup>2</sup> 未満、あるいは基層及び表層用混合物の総使用量が 500 トン未満とする。 厚さは、個々の測定値が 10 個に 9 個以上の割合で規格値を満足しなければならないとともに、平均値 (X <sub>N</sub> ) について満足しなければならない。  コアー採取について 橋面舗装等でコアー採取により床版等に損傷を与える恐れのある場合は、他の方法によることが出来る。  維持工事においては、平坦性の項目を省略することが出来る。	
幅は、延長 80m毎に1箇所割とし、厚さは、1,000 m <sup>2</sup> に1個の割でコアーを採取して測定。ただし、1 施工箇所あたり最低 3 箇所とする。		



出来形管理基準及び規格値 第3編 土木工事共通編

編	章	節	条	枝番	工 種	測定項目	規 格 値		
							個々の測定値 (X)		10個の測定値の平均 (X <sub>10</sub> )
							中規模以上	小規模以下	中規模以上
3 土 木 工 事 共 通 編	2 一 般 施 工	6 一 般 舗 装 工	12	5	コンクリート舗装工 (コンクリート舗装版工)	規準高▽	● ±30		
						厚 さ	● -10		● -3.5
						幅	● △ -25		—
						平 坦 性	—		コンクリートの硬化後 3mプロフィルメータにより機械舗設の場合 (σ)2.4mm 以下 人力舗設の場合 (σ)3mm 以下
					目地段差	± 2			
3 土 木 工 事 共 通 編	2 一 般 施 工	6 一 般 舗 装 工	12	6	コンクリート舗装工 (転圧コンクリート版工) 下層路盤工	基準高▽	±40	±50	—
						厚 さ	● -45		● -15
						幅	● △ -50		—
3 土 木 工 事 共 通 編	2 一 般 施 工	6 一 般 舗 装 工	12	7	コンクリート舗装工 (転圧コンクリート版工) 粒度調整路盤工	厚 さ	● -25	● -30	● - 8
						幅	● △ -50		—

●：出来形管理図表を作成する。

△：設計図等を使用し設計寸法と比較対照出来るように整理

単位：mm

測 定 基 準	測 定 箇 所	摘 要
規準高は延長 40m 毎に1箇所の割合とし、道路中心線及び端部で測定	工事規模の考え方 中規模工事とは、1層あたりの施工面積が 2,000 m <sup>2</sup> 以上、あるいは基層及び表層用混合物の総使用量が 500 トン以上、小規模とは施工面積が 2,000 m <sup>2</sup> 未満、あるいは基層及び表層用混合物の総使用量が 500 トン未満とする。 厚さは、個々の測定値が 10 個に 9 個以上の割合で規格値を満足しなければならないとともに、平均値 (X <sub>10</sub> ) について満足しなければならない。	
隣接する各目地に対して、道路中心線及び端部で測定。	コア採取について 橋面舗装等でコア採取により床版等に損傷を与える恐れのある場合は、他の方法によることが出来る。	
基準高は、延長 40m毎に1箇所の割合とし、道路中心線及び端部で測定。厚さは、各車線 200m毎に1箇所を掘り起こして測定。ただし、1 施工箇所あたり最低 3 箇所とする。幅は、延長 80m 毎に1箇所の割合に測定。	維持工事においては、平坦性の項目を省略することが出来る。	
幅は、延長 80m毎に1箇所の割合とし、厚さは、各車線 200m毎に1箇所を掘り起こして測定。ただし、1 施工箇所あたり最低 3 箇所とする。		

# 出来形管理基準及び規格値 第3編 土木工事共通編

編	章	節	条	枝番	工 種	測定項目	規 格 値		
							個々の測定値 (X)		10個の測定値の平均 (X <sub>10</sub> )
							中規模以上	小規模以下	中規模以上
3	2	6	12	8	コンクリート舗装工 (転圧コンクリート版工) セメント(石灰・瀝青)安定処理工	厚 さ	●-25	●-30	●-8
						幅	●△-50		—
3	2	6	12	9	コンクリート舗装工 (転圧コンクリート版工) アスファルト中間層	厚 さ	●-9	●-12	●-3
						幅	●△-25		—
3	2	6	12	10	コンクリート舗装工 (転圧コンクリート版工)	厚 さ	●-15	●-4.5	
						幅	●△-35		—
						平坦性	—		転圧コンクリートの硬化後、3mプロファイルメーターにより(σ)2.4mm以下。
						目地段差	±2		

●：出来形管理図表を作成する。

△：設計図等を使用し設計寸法と比較対照出来るように整理

単位：mm

測 定 基 準	測 定 箇 所	摘 要
幅は、延長 80m毎に1箇所割とし、厚さは、1,000 m <sup>2</sup> に1個の割でコアーを採取もしくは、掘り起こして測定。ただし、1 施工箇所あたり最低 3 箇所とする。	工事規模の考え方 中規模工事とは、1層あたりの施工面積が 2,000 m <sup>2</sup> 以上、あるいは基層及び表層用混合物の総使用量が 500 トン以上、小規模とは施工面積が 2,000 m <sup>2</sup> 未満、あるいは基層及び表層用混合物の総使用量が 500 トン未満とする。 厚さは、個々の測定値が 10 個に 9 個以上の割合で規格値を満足しなければならないとともに、平均値 (X <sub>n</sub> ) について満足しなければならない。	
幅は、延長 80m毎に1箇所割とし、厚さは、1,000 m <sup>2</sup> に1個の割でコアーを採取して測定。ただし、1 施工箇所あたり最低 3 箇所とする。	コアー採取について 橋面舗装等でコアー採取により床版等に損傷を与える恐れのある場合は、他の方法によることが出来る。  維持工事においては、平坦性の項目を省略することが出来る。	
厚さは、各車線の中心付近で型枠据付後各車線 200m毎に水系又はレベルにより1 測線当たり横断方向に3箇所以上測定、幅は、延長 80m毎に1箇所割で測定、平坦性は各車線毎に版縁から1mの線上、全延長とする。		
隣接する各目地に対して、道路中心線及び端部で測定。		

### 出来形管理基準及び規格値 第3編 土木工事共通編

編	章	節	条	枝番	工 種	測定項目	規 格 値		
							個々の測定値 (X)		10個の測定値の平均 (X <sub>10</sub> )
							中規模以上	小規模以下	中規模以上
3 土 木 工 事 共 通 編	2 一 般 施 工	6 一 般 舗 装 工	13	1	薄層カラー舗装工 (下層路盤工)	基準高▽	●±40	●±50	—
						厚 さ	●-45		●-15
						幅	●△-50		—
3 土 木 工 事 共 通 編	2 一 般 施 工	6 一 般 舗 装 工	13	2	薄層カラー舗装工 (上層路盤工) 粒度調整路盤工	厚 さ	●-25	-30	●-8
						幅	●△-50		—

●：出来形管理図表を作成する。

測定基準		測定箇所	単位：mm 摘要
<p>△：設計図等を使用し設計寸法と比較対照出来るように整理</p>			
<p>基準高は、延長 40m毎に 1箇所を割とし、道路中心線及び端部で測定。厚さは、各車線 200m毎に 1箇所を掘り起こして測定。ただし、1 施工箇所あたり最低 3 箇所とする。幅は、延長 80m毎に 1 箇所の割に測定。</p>	<p>工事規模の考え方 中規模工事とは、1層あたりの施工面積が 2,000 m<sup>2</sup>以上、あるいは基層及び表層用混合物の総使用量が 500 トン以上、小規模とは施工面積が 2,000 m<sup>2</sup>未満、あるいは基層及び表層用混合物の総使用量が 500 トン未満とする。 厚さは、個々の測定値が 10 個に 9 個以上の割合で規格値を満足しなければならないとともに、平均値 (X<sub>N</sub>) について満足しなければならない。</p> <p>コア採取について 橋面舗装等でコア採取により床版等に損傷を与える恐れのある場合は、他の方法によることが出来る。</p>		
<p>幅は、延長 80m毎に 1 箇所の割とし、厚さは、各車線 200m毎に 1 箇所を掘り起こして測定。ただし、1 施工箇所あたり最低 3 箇所とする。</p>			

出来形管理基準及び規格値 第3編 土木工事共通編

編	章	節	条	枝番	工 種	測定項目	規 格 値		
							個々の測定値 (X)		10個の測定値の平均 (X <sub>10</sub> )
							中規模以上	小規模以下	中規模以上
3	2	6	13	3	薄層カラー舗装工 (上層路盤工) セメント(石灰) 安定処理工	厚 さ	-25	-30	- 8
						幅	-50		—
3	2	6	13	4	薄層カラー舗装工 (加熱アスファルト 安定処理工)	厚 さ	●-15	●-20	●- 5
						幅	●△-50		—
3	2	6	13	5	薄層カラー舗装工 (基層工)	厚 さ	●- 9	●-12	●- 3
						幅	●△-25		—

●：出来形管理図表を作成する。

△：設計図等を使用し設計寸法と比較対照出来るように整理

単位：mm

測 定 基 準	測 定 箇 所	摘 要
幅は、延長 80m毎に1箇所割とし、厚さは、1,000 m <sup>2</sup> に1個の割でコアーを採取もしくは掘り起こして測定。ただし、1 施工箇所あたり最低 3 箇所とする。	工事規模の考え方 中規模工事とは、1層あたりの施工面積が 2,000 m <sup>2</sup> 以上、あるいは基層及び表層用混合物の総使用量が 500 トン以上、小規模とは施工面積が 2,000 m <sup>2</sup> 未満、あるいは基層及び表層用混合物の総使用量が 500 トン未満とする。 厚さは、個々の測定値が 10 個に 9 個以上の割合で規格値を満足しなければならないとともに、平均値 (X <sub>10</sub> ) について満足しなければならない。	
幅は、延長 80m毎に1箇所割とし、厚さは、1,000 m <sup>2</sup> に1個の割でコアーを採取して測定。ただし、1 施工箇所あたり最低 3 箇所とする。	コアー採取について 橋面舗装等でコアー採取により床版等に損傷を与える恐れのある場合は、他の方法によることが出来る。	
幅は、延長 80m毎に1箇所割とし、厚さは、1,000 m <sup>2</sup> に1個の割でコアーを採取して測定。ただし、1 施工箇所あたり最低 3 箇所とする。		

### 出来形管理基準及び規格値 第3編 土木工事共通編

編	章	節	条	枝番	工 種	測定項目	規 格 値		
							個々の測定値 (X)		10個の測定値の平均 (X <sub>10</sub> )
							中規模以上	小規模以下	中規模以上
3	2	6	14	1	ブロック舗装工 (下層路盤工)	基準高▽	●±40	●±50	—
						厚さ	●-45		●-15
						幅	●△-50		—
3	2	6	14	2	ブロック舗装工 (上層路盤工) 粒度調整路盤工	厚 さ	●-25	-30	●-8
						幅	●△-50		—

●：出来形管理図表を作成する。

△：設計図等を使用し設計寸法と比較対照出来るように整理

単位：mm

測 定 基 準	測 定 箇 所	摘 要
<p>基準高は、延長 40m毎に 1 箇所の割とし、道路中心線及び端部で測定。</p> <p>厚さは、各車線 200m毎に 1 箇所を掘り起こして測定。ただし、1 施工箇所あたり最低 3 箇所とする。</p> <p>幅は、延長 80m毎に 1 箇所の割に測定。</p>	<p>工事規模の考え方</p> <p>中規模工事とは、1 層あたりの施工面積が 2,000 m<sup>2</sup>以上、あるいは基層及び表層用混合物の総使用量が 500 トン以上、小規模とは施工面積が 2,000 m<sup>2</sup>未満、あるいは基層及び表層用混合物の総使用量が 500 トン未満とする。</p> <p>厚さは、個々の測定値が 10 個に 9 個以上の割合で規格値を満足しなければならないとともに、平均値 (X<sub>N</sub>) について満足しなければならない。</p> <p>コア採取について</p> <p>橋面舗装等でコア採取により床版等に損傷を与える恐れのある場合は、他の方法によることが出来る。</p>	
<p>幅は、延長 80m毎に 1 箇所の割とし、厚さは、各車線 200m毎に 1 箇所を掘り起こして測定。ただし、1 施工箇所あたり最低 3 箇所とする。</p>		

出来形管理基準及び規格値 第3編 土木工事共通編

編	章	節	条	枝番	工 種	測定項目	規 格 値		
							個々の測定値 (X)		10個の測定値の平均 (X <sub>10</sub> )
							中規模以上	小規模以下	中規模以上
3	2	6	14	3	ブロック舗装工 (上層路盤工) セメント(石灰) 安定処理工	厚 さ	-25	-30	-8
						幅	-50		—
3	2	6	14	4	ブロック舗装工 (加熱アスファルト 安定処理工)	厚 さ	●-15	●-20	●-5
						幅	●△-50		—
3	2	6	14	5	ブロック舗装工 (基層工)	厚 さ	●-9	●-12	●-3
						幅	●△-25		—

●：出来形管理図表を作成する。

△：設計図等を使用し設計寸法と比較対照出来るように整理

単位：mm

測 定 基 準	測 定 箇 所	摘 要
幅は、延長 80m毎に 1 箇所割とし、厚さは、1,000 ㎡に 1 個の割でコアーを採取もしくは掘り起こして測定。ただし、1 施工箇所あたり最低 3 箇所とする。	工事規模の考え方 中規模工事とは、1 層あたりの施工面積が 2,000 ㎡以上、あるいは基層及び表層用混合物の総使用量が 500 トン以上、小規模とは施工面積が 2,000 ㎡未満、あるいは基層及び表層用混合物の総使用量が 500 トン未満とする。 厚さは、個々の測定値が 10 個に 9 個以上の割合で規格値を満足しなければならないとともに、平均値 (X <sub>N</sub> ) について満足しなければならない。	
幅は、延長 80m毎に 1 箇所割とし、厚さは、1,000 ㎡に 1 個の割でコアーを採取して測定。ただし、1 施工箇所あたり最低 3 箇所とする。	コアー採取について 橋面舗装等でコアー採取により床版等に損傷を与える恐れのある場合は、他の方法によることが出来る。	
幅は、延長 80m毎に 1 箇所割とし、厚さは、1,000 ㎡に 1 個の割でコアーを採取して測定。ただし、1 施工箇所あたり最低 3 箇所とする。		

# 出来形管理基準及び規格値 第3編 土木工事共通編

編	章	節	条	枝番	工 種	測定項目	規 格 値	
							個々の測定値 (X)	平均の測定値 ( $X_{10}$ )
3	2	6	15		路面切削工	厚 さ t	△-7	△-2
						幅 w	△-25	—
3	2	6	16		舗装打換え工	幅 w	△ -50	
						延長 L	△ -100	
						厚さ t	●該当工種	
					舗設工	幅 w	△ -25	
						延長 L	△ -100	
						厚さ t	●該当工種	
3	2	6	17		オーバーレイ工	厚 さ t	●-9	
						幅 w	△ -25	
						延 長 L	△-100	
					平坦性	—	3mプロファイルメーター (σ)2.4mm 以下 直読式 (足付き) (σ)1.75mm 以下	

●：出来形管理図表を作成する。

△：設計図等を使用し設計寸法と比較対照出来るように整理

単位：mm

測 定 基 準	測 定 箇 所	摘 要
<p>厚さは 40m 毎に現舗装高切削後の基準高の差で算出する。 測定点は車道中心線、車道端及びその中心とする。 延長 40m 未満の場合は、2 箇所/施工箇所とする。 断面状況で、間隔、測点数を変えることが出来る。 測定方法は自動横断測定法によることが出来る。</p>		
各層毎 1 箇所 / 1 施工箇所		
<p>厚さは 40m 毎に現舗装高とオーバーレイ後の基準高の差で算出する。 測定点は車道中心線、車道端及びその中心とする。 幅は、延長 80m 毎に 1 箇所の割とし、延長 80m 未満の場合は、2 箇所/施工箇所とする。 断面状況で、間隔、測点数を変えることが出来る。</p>		

# 出来形管理基準及び規格値 第3編 土木工事共通編

編	章	節	条	枝番	工 種	測 定 項 目	規 格 値
3 土 木 工 事 共 通 編	2 一 般 施 工	7 地 盤 改 良 工	2		路床安定処理工	基 準 高 $\nabla$	● $\pm 50$
						施 工 厚 さ t	● $-50$
						幅 w	● $\triangle -100$
						延 長 L	$\triangle -200$
3 土 木 工 事 共 通 編	2 一 般 施 工	7 地 盤 改 良 工	3		置換工	基 準 高 $\nabla$	● $\pm 50$
						置換厚さ t	● $-50$
						幅 w	● $\triangle -100$
						延 長 L	$\triangle -200$

●：出来形管理図表を作成する。

△：設計図等を使用し設計寸法と比較対照出来るように整理

単位：mm

測 定 基 準	測 定 箇 所	摘 要
<p>延長 40m 毎に 1 箇所割で測定。 基準高は、道路中心線及び端部で測定。 厚さは中心線及び端部で測定。</p>		
<p>施工延長 40m (測点間隔 25m の場合は 50m) につき 1 箇所、延長 40m (50m) 以下のものは 1 施工箇所につき 2 箇所。 厚さは中心線及び端部で測定。</p>		



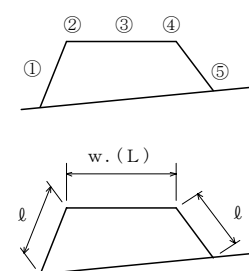
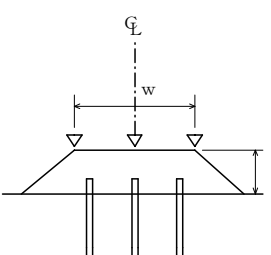
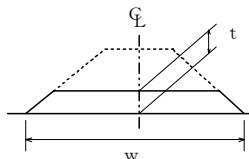
### 出来形管理基準及び規格値 第3編 土木工事共通編

編	章	節	条	枝番	工 種	測 定 項 目	規 格 値
3 土木工事共通編	2 一般施工	7 地盤改良工	4	2	表層安定処理工 (サンドマット海上)	基準高 $\nabla$	特記仕様書に 明示
						法 長 $l$	●-500
						天 端 幅 $w$	●-300
						天端延長 $L$	●△-500
3 土木工事共通編	2 一般施工	7 地盤改良工	5		パイルネット工	基準高 $\nabla$	● ±50
						厚 さ $t$	● -50
						幅 $w$	●△-100
						延 長 $L$	△-200
3 土木工事共通編	2 一般施工	7 地盤改良工	6		サンドマット工	施工厚さ $t$	● -50
						幅 $w$	●△-100
						延 長 $L$	△-200

●：出来形管理図表を作成する。

△：設計図等を使用し設計寸法と比較対照出来るように整理

単位：mm

測 定 基 準	測 定 箇 所	摘 要
<p>施工延長 10mにつき、1測点当たり5点以上測定。</p>		
<p>w.(L)は施工延長 40mにつき1箇所、80m以下のものは1施工箇所につき3箇所。 (L)はセンターライン及び表裏法肩で行う。</p>		
<p>施工延長 40m (測点間隔 25mの場合は50m)につき1箇所。 厚さは中心線及び両端で掘り起こして測定。 杭については、当該杭の項目に準ずる。</p>		
<p>施工延長 40m (測点間隔 25mの場合は50m)につき1箇所。 厚さは中心線及び両端で掘り起こして測定。</p>		

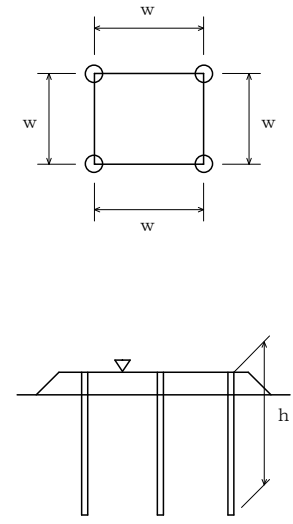
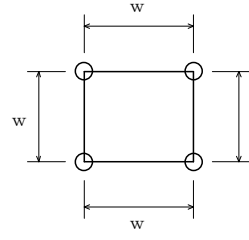
### 出来形管理基準及び規格値 第3編 土木工事共通編

編	章	節	条	枝番	工 種	測 定 項 目	規 格 値
3 土 木 工 事 共 通 編	2 一 般 施 工	7 地 盤 改 良 工	7		バーチカルドレーン工 (サンドドレーン工) (ペーパードレーン工) (袋詰式サンドドレーン工)	位置・間隔 w	● ±100
						杭 径 D	設計値以上
						打 込 長 さ h	設計値以上
			8	締固め改良工 (サンドコンパクション パイル工)	サンドドレーン、袋詰 式サンドドレーン、サ ンドコンパクションパ イルの砂投入量	—	
3 土 木 工 事 共 通 編	2 一 般 施 工	7 地 盤 改 良 工	9		固結工 (粉体噴射攪拌工) (高圧噴射攪拌工) (スラリー攪拌工) (生石灰パイル工)	基 準 高 ▽	● -50
						位置・間隔 w	D/4 以内
						杭 径 D	設計値以上
						深 度 ℓ	設計値以上

●：出来形管理図表を作成する。

△：設計図等を使用し設計寸法と比較対照出来るように整理

単位：mm

測 定 基 準	測 定 箇 所	摘 要
<p>100本に1箇所。 100本以下は2箇所測定。1箇所に4本測定。 ただし、ペーパードレーンの杭径は対象外とする。</p> <p>全本数</p> <p>全本数 計器管理にかえることができる。</p>	 <p>※余長は、適用除外</p>	
<p>100本に1箇所。 100本以下は2箇所測定。 1箇所に4本測定。</p> <p>全本数</p>		

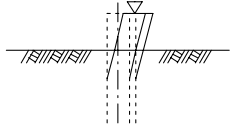
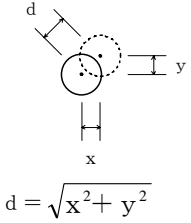
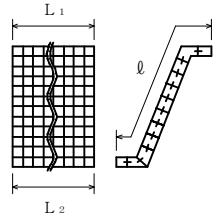
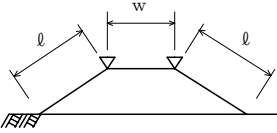
# 出来形管理基準及び規格値 第3編 土木工事共通編

編	章	節	条	枝番	工 種	測 定 項 目	規 格 値
3	2	10	5	1	土留・仮締切工 (H鋼杭) (鋼矢板)	基 準 高 $\nabla$	● $\pm 100$
						根 入 長	設計値以上
3	2	10	5	2	土留・仮締切工 (アンカー工)	削 孔 深 さ $l$	設計深さ以上
						配 置 誤 差 $d$	100
3	2	10	5	3	土留・仮締切工 (連節ブロック張り工)	法 長 $l$	-100
						延 長 $L_1$ $L_2$	-200
3	2	10	5	4	土留・仮締切工 (締切盛土)	基 準 高 $\nabla$	-50
						天 端 幅 $w$	-100
						法 長 $l$	-100

●：出来形管理図表を作成する。

△：設計図等を使用し設計寸法と比較対照出来るように整理

単位：mm

測 定 基 準	測 定 箇 所	摘 要
基準高は施工延長 40m (測点間隔 25m の場合は 50m) につき 1 箇所。延長 40m (又は 50m) 以下のものは、1 施工箇所につき 2 箇所。 (任意仮設は除く)		
全数 (任意仮設は除く)		
施工延長 40m (測点間隔 25m の場合は 50m) につき 1 箇所、延長 40m (又は 50m) 以下のものは 1 施工箇所につき 2 箇所。		
1 施工箇所毎		
施工延長 50m につき 1 箇所。 延長 50m 以下のものは 1 施工箇所につき 2 箇所。 (任意仮設は除く)		

### 出来形管理基準及び規格値 第3編 土木工事共通編

編	章	節	条	枝番	工 種	測 定 項 目	規 格 値	
3	2	10	5	5	土留・仮締切工 (中詰盛土)	基 準 高 $\nabla$	-50	
3	2	10	9	地中連続壁工(壁式)	基 準 高 $\nabla$	$\pm 50$		
					連壁の長さ $l$	-50		
					変 位	300		
					壁 体 長 $L$	-200		
3	2	10	10	地中連続壁工(柱列式)	基 準 高 $\nabla$	$\pm 50$		
					連壁の長さ $l$	-50		
					変 位 $d$	D/4 以内		
					壁 体 長 $L$	-200		
3	2	10	22	法面吹付工	法長 $l$	$l < 3\text{ m}$	-50	
						$l \geq 3\text{ m}$	-100	
					厚さ $t$	$t < 5\text{ cm}$	-10	
						$t \geq 5\text{ cm}$	-20	
					但し、吹付面に凹凸がある場合の 最小吹付厚は、設計厚の 50%以上 とし、平均厚は設計厚以上			
					延 長 $L$		-200	

●：出来形管理図表を作成する。

△：設計図等を使用し設計寸法と比較対照出来るように整理

単位：mm

測 定 基 準	測 定 箇 所	摘 要
<p>施工延長 50mにつき 1 箇所。 延長 50m以下のものは、1 施工箇所につき 2 箇所。 (任意仮設は除く)</p>		
<p>基準高は施工延長 40m (測点間隔 25m の場合は 50m) につき 1 箇所。延長 40m (又は 50m) 以下のものについては 1 施工箇所につき 2 箇所。 変位は施工延長 20m (測点間隔 25m の場合は 25m) につき 1 箇所。延長 20m (又は 25m) 以下のものは 1 施工箇所につき 2 箇所。</p>		
<p>基準高は施工延長 40m (測点間隔 25m の場合は 50m) につき 1 箇所。延長 40m (又は 50m) 以下のものについては 1 施工箇所につき 2 箇所。 変位は施工延長 20m (測点間隔 25m の場合は 25m) につき 1 箇所。延長 20m (又は 25m) 以下のものは 1 施工箇所につき 2 箇所。</p>		D：杭径
<p>施工延長 40mにつき 1 箇所、40m以下のものは 1 施工箇所につき 2 箇所。</p> <p>200 m<sup>2</sup>につき 1 箇所以上、200 m<sup>2</sup>以下は 2 箇所をせん孔により測定。</p>		
1 施工箇所毎		

出来形管理基準及び規格値 第3編 土木工事共通編

編	章	節	条	枝番	工 種	測 定 項 目	規 格 値			
3 土木工事共通編	2 一般施工	12 工場製作工	1	1	鑄造費 (金属支承工)	上下部鋼構造物との接合用ボルト孔	孔の直径差	0～+2		
							センターボスを基準にした孔位置のずれ			
							≤1000mm	1以下		
							センターボスを基準にした孔位置のずれ			
							>1000mm	1.5以下		
							アンカーボルト用孔(鑄放し)	孔の直径	≤100mm	-1～+3
									>100mm	-2～+4
							孔の中心距離		JIS B 0403-95 CT13	
							センターボス	ボスの直径	-1～+0	
								ボスの高さ	-0～+1	

●：出来形管理図表を作成する。

△：設計図等を使用し設計寸法と比較対照出来るように整理

単位：mm

測 定 基 準	測 定 箇 所	摘 要
		製品全数を測定。

### 出来形管理基準及び規格値 第3編 土木工事共通編

編	章	節	条	枝番	工 種	測 定 項 目	規 格 値		
3 土木工事共通編	2 一般施工	12 工場製作工 共通	1	1	鑄造費 (金属支承工)	上沓の橋軸及び直角方向の長さ寸法	JIS B 0403-95 CT13		
						全移動量 $\ell$	$\ell \leq 300\text{mm}$	$\pm 2$	
							$\ell > 300\text{mm}$	$\pm \ell / 100$	
						組立高さ H	上、下面加工仕上げ		$\pm 3$
							コンクリート構造用	$H \leq 300\text{mm}$	$\pm 3$
								$H > 300\text{mm}$	(H/200+3) 小数点以下切り捨て
						普通寸法	鑄放し長さ寸法 ※1)、※2)		JIS B 0403-95 CT14
							鑄放し肉厚寸法 ※1)		JIS B 0403-95 CT15
							削り加工寸法		JIS B 0405-91 粗級
							ガス切断寸法		JIS B 0417-79 B 級
3 土木工事共通編	2 一般施工	12 工場製作工 共通	1	2	鑄造費 (大型ゴム支承工)	幅 w	$w, L, D \leq 500$	$0 \sim +5$	
						長さ L 直径 D	$500 < w, L, D \leq 1500\text{mm}$	$0 \sim +1\%$	
							$1500 < w, L, D$	$0 \sim +15$	
							厚さ t	$t \leq 20\text{mm}$	$\pm 0.5$
						$20 < t \leq 160$		$\pm 2.5\%$	
						$160 < t$		$\pm 4$	
						平面度		1	

●：出来形管理図表を作成する。

△：設計図等を使用し設計寸法と比較対照出来るように整理

単位：mm

測 定 基 準	測 定 箇 所	摘 要
製品全数を測定。  ※ 1) 片面削り加工も含む。  ※ 2) ただし、ソールプレート接触面の橋軸及び橋軸直角方向の長さ寸法に対しては CT13 を適用する。		
製品全数を測定。 平面度：1個のゴム支承の厚さ (t) の最大相対誤差		

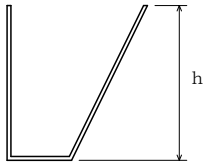
出来形管理基準及び規格値 第3編 土木工事共通編

編	章	節	条	枝番	工 種	測 定 項 目	規 格 値
3 土木工事共通編	2 一般施工	12 工場製作工 共通	1	3	仮設材製作工	部 材	部材長 $l$ (m)  $\pm 3 \dots\dots$ $l \leq 10$ $\pm 4 \dots\dots$ $l > 10$
						刃口金物製作工	刃 口 高 さ $h$ (m)  $\pm 2 \dots\dots$ $h \leq 0.5$ $\pm 3 \dots\dots$ $0.5 < h \leq 1.0$ $\pm 4 \dots\dots$ $1.0 < h \leq 2.0$
3 土木工事共通編	2 一般施工	12 工場製作工 共通	1	4		外周長 $L$ (m)	$\pm (10+L/10)$

●：出来形管理図表を作成する。

△：設計図等を使用し設計寸法と比較対照出来るように整理

単位：mm

測 定 基 準	測 定 箇 所	摘 要
図面の寸法表示箇所		
図面の寸法表示箇所		

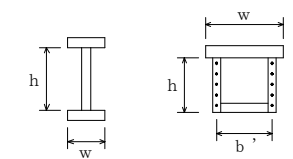
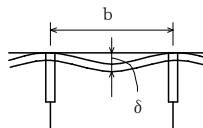
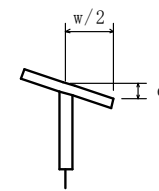
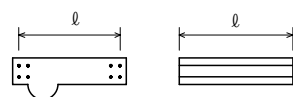
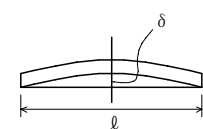
# 出来形管理基準及び規格値 第3編 土木工事共通編

編	章	節	条	枝番	工 種	測 定 項 目	規 格 値	
3	土 木 工 事 共 通 編	2	12	3	1	桁製作工 (仮組立による検査を実施する場合)  (シミュレーション仮組立検査を行う場合)	フランジ幅 w (m)	± 2 …… w ≤ 0.5 ± 3 …… 0.5 < w ≤ 1.0
							腹板高 h (m)	± 4 ……
							腹板間隔 b' (m)	1.0 < w ≤ 2.0 ± (3+w/2) 2.0 < w
							板鋼げた及びトラス等の部材の腹板平面度 δ (mm)	h / 250
							箱げた及びトラス等のフランジ鋼床版のデッキプレート	b / 150
材	フランジの直角度 δ (mm)	w / 200						
精	部	鋼げた	± 3 …… ℓ ≤ 10 ± 4 …… ℓ > 10					
度	材	トラス、アーチなど	± 2 …… ℓ ≤ 10 ± 3 …… ℓ > 10					
		圧縮材の曲がり δ (mm)	ℓ / 1000					

●：出来形管理図表を作成する。

△：設計図等を使用し設計寸法と比較対照出来るように整理

単位：mm

測 定 基 準		測 定 箇 所	摘 要
鋼げた等	トラス・アーチ等		
主げた・主構 各支点及び各支間中央付近を測定。 床組など 構造別に、5部材につき1個抜き取った部材の中央付近を測定。 なお、JISマーク表示品を使用する場合は、製造工場の発行するJISに基づく試験成績表に替えることができる。		 I型鋼げた      トラス弦材	
主げた 各支点及び各支間中央付近を測定。  h：腹板高 (mm) b：腹板又はリブの間隔 (mm) w：フランジ幅 (mm)			
			
原則として仮組立をしない状態の部材について、主要部材全数を測定。			
主要部材全数を測定。  ℓ：部材長 (mm)			

※規格値の w, ℓ に代入する数値はm単位の数値である。

ただし、「板の平面度 δ, フランジの直角度 δ, 圧縮材の曲り δ」の規格値の h, b, w, ℓ に代入する数値はmm単位の数値とする。



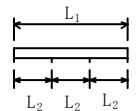
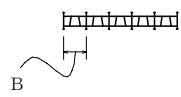
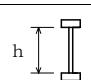
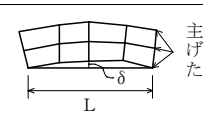
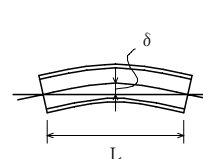
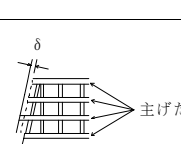
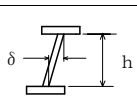
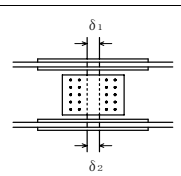
出来形管理基準及び規格値 第3編 土木工事共通編

編	章	節	条	枝番	工 種	測 定 項 目	規 格 値
3	2	12	3	1	桁製作工 (仮組立による検査を実施する場合)  (シミュレーション仮組立検査を行う場合)	全長 $L_1$ (m) 支間長 $L_2$ (m)	$\pm (10+L_1/10)$ $\pm (10+L_2/10)$
						主げた、主構の中心 間距離 $B$ (m)	$\pm 4 \cdots B \leq 2$ $\pm (3+B/2)$ $\cdots B > 2$
						主構の組立高さ $h$ (m)	$\pm 5 \cdots h \leq 5$ $\pm (2.5+h/2)$ $\cdots h > 5$
						仮 主げた、主構の通り $\delta$ (mm)	$5+L/5 \cdots$ $L \leq 100$ $25 \cdots L > 100$
						組 主げた、主構のそり $\delta$ (mm)	$-5 \sim +5 \cdots L \leq 20$ $-5 \sim +10 \cdots$ $20 < L \leq 40$ $-5 \sim +15 \cdots$ $40 < L \leq 80$ $-5 \sim +25 \cdots$ $80 < L \leq 200$
						精 主げた、主構の橋端 における出入差 $\delta$ (mm)	設計値 $\pm 10$
						度 主げた、主構の鉛直 度 $\delta$ (mm)	$3+h/1,000$
						現場継手部のすき間 $\delta_1, \delta_2$ (mm)	設計値 $\pm 5$

●：出来形管理図表を作成する。

△：設計図等を使用し設計寸法と比較対照出来るように整理

単位：mm

測 定 基 準		測 定 箇 所	摘 要
鋼げた等	トラス・アーチ等		
			主げた、主構全数を測定。
			各支点及び各支間中央付近を測定。
—	両端部及び中心部 を測定。		
			最も外側の主げた又は主構について支 点及び支間中央の1点を測定。 L：測線上 (m)
			各主げたについて各主構の各格点を 10～12m間隔を測 定。 L：主げたの 支間長 (m)
			どちらか一方の主げた（主構）端を 測定。
			各主桁の両端部を 測定。 h：主げたの高さ (mm)
			主げた、主構の全継手数の1/2を 測定。 $\delta_1$ 、 $\delta_2$ のうち大きいもの 設計値が5mm以下の場合、マイナス 側については設計値以上とする。

※規格値のL、B、hに代入する数値はmm単位の数値である。

ただし、「主げた、主構の鉛直度 $\delta$ 」の規格値のhに代入する数値はmm単位の数値とする。

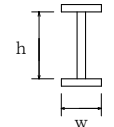
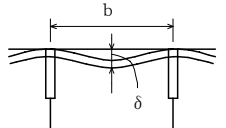
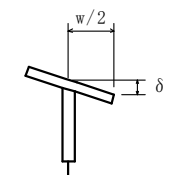
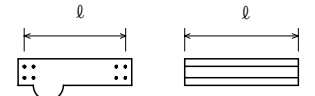
# 出来形管理基準及び規格値 第3編 土木工事共通編

編	章	節	条	枝番	工 種	測 定 項 目	規 格 値	
3	土 木 工 事 共 通 編	2	12	3	2	桁製作工 (仮組立検査を実施しない場合)	フランジ幅 w (m)	± 2 …… w ≤ 0.5
							腹板高 h (m)	± 3 …… 0.5 < w ≤ 1.0 ± 4 …… 1.0 < w ≤ 2.0 ± (3+w/2) 2.0 < w
							板鋼げた等の部材の腹板の平面度 δ (mm)	h / 250
							箱げた等のフランジ鋼床版のデッキプレート δ (mm)	b / 150
					材	フランジの直角度 δ (mm)	w / 200	
					度	部材長 ℓ (m)	± 3 …… ℓ ≤ 10 ± 4 …… ℓ > 10	

●：出来形管理図表を作成する。

△：設計図等を使用し設計寸法と比較対照出来るように整理

単位：mm

測 定 基 準	測 定 箇 所	摘 要
主げた、主構 各支点及び各支間中央付近を測定。 床組など 構造別に、5部材につき1個抜き取った部材の中央付近を測定。	 I型鋼げた	
主げた 各支点及び各支間中央付近を測定。  h：腹板高 (mm) b：腹板又はリブの間隔 (mm) w：フランジ幅 (mm)		
		
主要部材全数を測定。		

※規格値のw、ℓに代入する数値はm単位の数値である。

ただし、「板の平面度δ、フランジの直角度δ」の規格値のh、b、wに代入する数値はmm単位の数値とする。

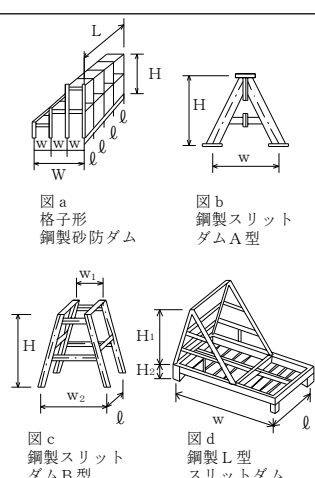
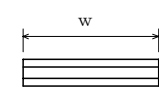
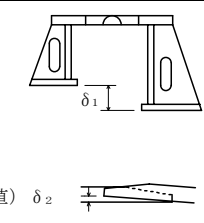
# 出来形管理基準及び規格値 第3編 土木工事共通編

編	章	節	条	枝番	工 種	測 定 項 目	規 格 値	
3 土木工事共通編	2 一般施工	12 工場製作工 共通	3	3	桁製作工 (鋼製えん堤製作工 (仮組立時))	部材の水平度	●10	
						堤 長 L	●△±30	
						堤 長 ℓ	●△±10	
						堤 幅 W	●△±30	
						堤 幅 w	●△±10	
						高 さ H	●△±10	
						ベースプレートの高さ	±10	
						本体の傾き	△±H/500	
3 土木工事共通編	2 一般施工	12 工場製作工 共通	4		検査路製作工	部材	部材長 ℓ (m) ±3…… ℓ ≤ 10 ±4…… ℓ > 10	
3 土木工事共通編	2 一般施工	12 工場製作工 共通	5		鋼製伸縮継手製作工	部材	部材長 w (m) 0～+30	
						仮組立時	組合せる伸縮装置との高さの差 δ <sub>1</sub> (mm)	設 計 値 ±4
							フィンガーの食い違い δ <sub>2</sub> (mm)	±2

●：出来形管理図表を作成する。

△：設計図等を使用し設計寸法と比較対照出来るように整理

単位：mm

測 定 基 準	測 定 箇 所	摘 要
全数を測定。	 <p>図 a 格子形鋼製砂防ダム 図 b 鋼製スリットダム A 型 図 c 鋼製スリットダム B 型 図 d 鋼製 L 型スリットダム</p>	
図面の寸法表示箇所にて測定。		
製品全数を測定。		
両端及び中央部付近を測定。	 <p>(実測値) δ<sub>2</sub></p>	

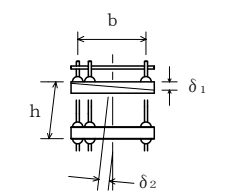
出来形管理基準及び規格値 第3編 土木工事共通編

●：出来形管理図表を作成する。

△：設計図等を使用し設計寸法と比較対照出来るように整理

単位：mm

編	章	節	条	枝番	工 種	測 定 項 目	規 格 値
3 土木 工事 共通 編	2 一 般 施 工	12 工 場 製 作 工 共 通	6		落橋防止装置製作工	部 材	部材長 $l$ (m) $\pm 3 \dots\dots$ $l \leq 10$ $\pm 4 \dots\dots$ $l > 10$
3 土木 工事 共通 編	2 一 般 施 工	12 工 場 製 作 工 共 通	7		橋梁用防護柵製作工	部 材	部 材 長 $l$ (m) $\pm 3 \dots\dots$ $l \leq 10$ $\pm 4 \dots\dots$ $l > 10$
3 土木 工事 共通 編	2 一 般 施 工	12 工 場 製 作 工 共 通	8		アンカーフレーム製作工	仮 組 立 時	上 面 水 平 度 $\delta_1$ (mm) $b/500$
							鉛 直 度 $\delta_2$ (mm) $h/500$
							高 さ $h$ (mm) $\pm 5$

測 定 基 準	測 定 箇 所	摘 要
図面の寸法表示箇所にて測定。		
図面の寸法表示箇所にて測定。		
軸心上全数測定。		

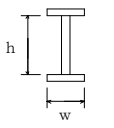
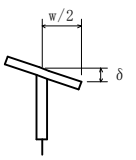

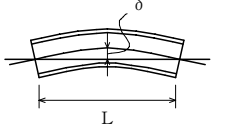
# 出来形管理基準及び規格値 第3編 土木工事共通編

編	章	節	条	枝番	工 種	測 定 項 目	規 格 値
3 土木 工事 共通 編	2 一般 施工	12 工場 製作 工 共 通	9		プレビーム用桁製作工	フランジ幅 w (m) 腹板高 h (m)	$\pm 2 \cdots w \leq 0.5$ $\pm 3 \cdots$ $0.5 < w \leq 1.0$ $\pm 4 \cdots$ $1.0 < w \leq 2.0$ $\pm (3 + w / 2) \cdots 2.0 < w$
						フランジの直角度 $\delta$ (mm)	$w / 200$
						部材長 $l$ (m)	$\pm 3 \cdots l \leq 10$ $\pm 4 \cdots l > 10$
						仮組立時 主げたのそり $\delta$	$-5 \sim +5$ $\cdots L \leq 20$ $-5 \sim +10$ $\cdots 20 < L \leq 40$
3 土木 工事 共通 編	2 一般 施工	12 工場 製作 工 共 通	10		鋼製排水管製作工	部材長 $l$ (m)	$\pm 3 \cdots \cdots$ $l \leq 10$ $\pm 4 \cdots \cdots$ $l > 10$

●：出来形管理図表を作成する。

△：設計図等を使用し設計寸法と比較対照出来るように整理

単位：mm

測 定 基 準	測 定 箇 所	摘 要
各支点及び各支間中央付近を測定。	 <p>I型鋼げた</p>	
各支点及び各支間中央付近を測定。		
原則として仮組立をしない部材について主要部材全数で測定。		
各主げたについて 10～12m間隔を測定。		
図面の寸法表示箇所を測定。		

### 出来形管理基準及び規格値 第3編 土木工事共通編

編	章	節	条	枝番	工 種	測 定 項 目	規 格 値
3	2	12	11		工場塗装工	塗 膜 厚	a. ロット塗膜厚の平均値は、目標塗膜厚合計値の90%以上。 b. 測定値の最小値は、目標塗膜厚合計値の70%以上。 c. 測定値の分布の標準偏差は、目標塗膜厚合計値の20%を超えない。ただし、測定値の平均値が目標塗膜厚合計値より大きい場合はこの限りではない。

●：出来形管理図表を作成する。

△：設計図等を使用し設計寸法と比較対照出来るように整理

単位：mm

測 定 基 準	測 定 箇 所	摘 要
外面塗装では、無機ジンクリッチペイントの塗付後と上塗り終了時に測定し、内面塗装では内面塗装終了時に測定。 1 ロットの大きさは、500 m <sup>2</sup> とする。 1 ロット当たり測定数は 25 点とし、各点の測定は 5 回行い、その平均値をその点の測定値とする。		

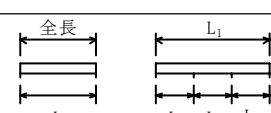
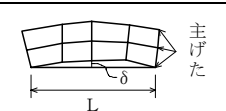
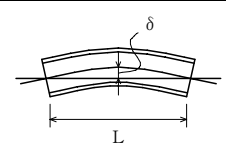
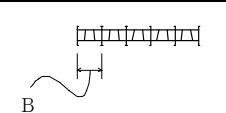
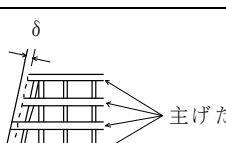
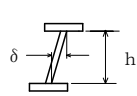
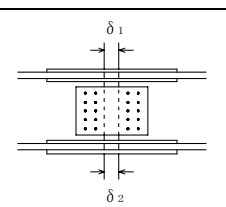
# 出来形管理基準及び規格値 第3編 土木工事共通編

編	章	節	条	枝番	工 種	測 定 項 目	規 格 値
3	土 木 工 事 共 通 編	2	13	1	架設工（鋼橋）  （クレーン架設） （ケーブルクレーン架設） （ケーブルエレクション架設） （架設桁架設） （送出し架設） （トラベラークレーン架設）	全長 $L_1$ (m) 支間長 $L_2$ (m)	$\pm (20+L_1/5)$ $\pm (20+L_2/5)$
						通 り $\delta$ (mm)	$\pm (10+2L/5)$
						そ り $\delta$ (mm)	$\pm (25+L/2)$
						※主げた、主構の 中心間距離 B(m)	$\pm 4 \dots \dots$ $B \leq 2$ $\pm (3+B/2) \dots \dots$ $B > 2$
						※主げたの橋端に おける出入差 $\delta$ (mm)	設計値 $\pm 10$
						※主げた、主構の 鉛直度 $\delta$ (mm)	$3+h/1,000$
						※現場継手部 のすき間 $\delta_1, \delta_2$ (mm)	設計値 $\pm 5$

●：出来形管理図表を作成する。

△：設計図等を使用し設計寸法と比較対照出来るように整理

単位：mm

測 定 基 準	測 定 箇 所	摘 要
各けた毎に全数測定。 L：主げた・主構の支間長(m)		
L：主げた・主構の支間長(m)		
主げた、主構を全数測定。 L：主げた・主構の支間長(m)		
各支点及び各支間中央付近を測定。		
どちらか一方の主げた（主構）端を測定。		
各主げたの両端部を測定。 h：主げた・主構の高さ(mm)		
主げた、主構の全継手数の1/2を測定。 $\delta_1, \delta_2$ のうち大きいもの 設計値が5mm以下の場合、マイナス側については設計値以上とする。		
※は仮組立検査を実施しない工事に適用。		

※規格値のL, Bに代入する数値はm単位の数値である。

ただし、「主げた、主構の鉛直度  $\delta$ 」の規格値のhに代入する数値はmm単位の数値とする。

### 出来形管理基準及び規格値 第3編 土木工事共通編

編	章	節	条	枝番	工 種	測 定 項 目	規 格 値	
3 土 木 工 事 共 通 編	2 一 般 施 工	13 橋 梁 架 設 工	1		架設工(コンクリート橋)	全 長・支 間	—	
					(クレーン架設) (架設桁架設)	桁の中心間距離	—	
					架設工支保工 (固定) (移動)	そ り	—	
					架設桁架設 (片持架設) (押し架設)			
3 土 木 工 事 共 通 編	2 一 般 施 工 共 通	14 法 面 工 共 通	2	1	植生工 (種子散布工) (張芝工) (筋芝工) (市松芝工) (植生シート工) (植生マット工) (植生筋工) (人工張芝工) (植生穴工)	切土法長 ℓ	ℓ < 5 m	-200
							ℓ ≥ 5 m	法長の-4%
3 土 木 工 事 共 通 編	2 一 般 施 工 共 通	14 法 面 工 共 通	2	2	植生工 (植生基材吹付工) (客土吹付工)	法長 ℓ	ℓ < 5 m	-200
							ℓ ≥ 5 m	法長の-4%
						厚さ t	t < 5 cm	●-10
							t ≥ 5 cm	●-20
						但し、吹付面に凹凸がある場合の 最小吹付厚は、設計厚の50%以上 とし、平均厚は設計厚以上。		
延 長 L		-200						

●：出来形管理図表を作成する。

△：設計図等を使用し設計寸法と比較対照出来るように整理

単位：mm

測 定 基 準	測 定 箇 所	摘 要
各桁毎に全数測定。		
一連毎の両端及び支間中央について各上下間を測定。 主桁を全数測定。		
施工延長 40m (測点間隔 25mの場合は 50m) につき 1 箇所、延長 40m (又は 50m) 以下のものは 1 施工箇所につき 2 箇所。		
施工延長 40mにつき 1 箇所、40m以下のものは 1 施工箇所につき 2 箇所。		
施工面積 200 m <sup>2</sup> につき 1 箇所、面積 200 m <sup>2</sup> 以下のものは、1 施工箇所につき 2 箇所。 検査孔により測定。		
1 施工箇所毎		



# 出来形管理基準及び規格値 第3編 土木工事共通編

編	章	節	条	枝番	工 種	測 定 項 目	規 格 値	
3	2	14	3		吹付工（仮設を含む） （コンクリート） （モルタル）	法長 $l$	$l < 3\text{ m}$	$\Delta - 50$
							$l \geq 3\text{ m}$	$\Delta - 100$
						厚さ $t$	$t < 5\text{ cm}$	● - 10
							$t \geq 5\text{ cm}$	● - 20
							但し、吹付面に凹凸がある場合の 最小吹付厚は、設計厚の 50%以上 とし、平均厚は設計厚以上	
						延 長 $L$		$\Delta - 200$

●：出来形管理図表を作成する。

△：設計図等を使用し設計寸法と比較対照出来るように整理

単位：mm

測 定 基 準	測 定 箇 所	摘 要
<p>施工延長 40mにつき 1 箇所、40m以下のものは 1 施工箇所につき 2 箇所。 測定断面に凹凸があり、曲線法長の測定が困難な場合は直線法長とする。</p> <p>200 m<sup>2</sup>につき 1 箇所以上、200 m<sup>2</sup>以下は 2 箇所をせん孔により測定。</p>		
1 施工箇所毎		

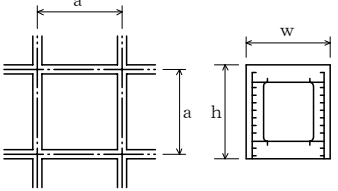
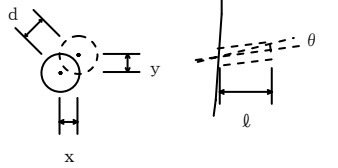
# 出来形管理基準及び規格値 第3編 土木工事共通編

編	章	節	条	枝番	工 種	測 定 項 目	規 格 値
3 土木 工事 共通 編	2 一 般 施 工	14 法 面 工	4	1	法 枠 工 ( 現 場 打 法 枠 工 ) ( 現 場 吹 付 法 枠 工 )	法 長 $\ell$	$\ell < 10\text{m}$ $\Delta - 100$
							$\ell \geq 10\text{m}$ $\Delta - 200$
						幅	w $\bullet - 30$
						高  さ	h $\bullet - 30$
						枠 中 心 間 隔	a $\bullet \pm 100$
						延 長	L $\Delta - 200$
3 土 木 工 事 共 通 編	2 一 般 施 工	14 法 面 工	4	2	法 枠 工 ( プ レ キ ャ ス ト 法 枠 工 )	法 長 $\ell$	$\ell < 10\text{m}$ $\Delta - 100$
							$\ell \geq 10\text{m}$ $\Delta - 200$
						延 長	L $\Delta - 200$
3 土 木 工 事 共 通 編	2 一 般 施 工	14 法 面 工	6		ア ン カ ー 工	削 孔 深 さ	$\ell$ 設計値以上
						配 置 誤 差	d 100
						せ ん 孔 方 向	$\theta$ $\pm 2.5$ 度

●：出来形管理図表を作成する。

△：設計図等を使用し設計寸法と比較対照出来るように整理

単位：mm

測 定 基 準	測 定 箇 所	摘 要
施工延長 40m (測点間隔 25mの場合 は 50m) につき 1 箇所、延長 40m (又は 50m) 以下のものは 1 施工箇 所につき 2 箇所。 枠延長 100m につき 1 箇所、枠延 延長 100m 以下のものは 1 施工箇所 につき 2 箇所。 1 施工箇所毎		曲線部は設 計図書によ る
施工延長 40m (測点間隔 25mの場合 は 50m) につき 1 箇所、延長 40m (又は 50m) 以下のものは 1 施工箇 所につき 2 箇所。 1 施工箇所毎		
全数 (任意仮設は除く)	 $d = \sqrt{x^2 + y^2}$	

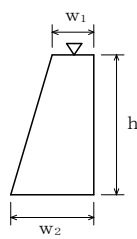
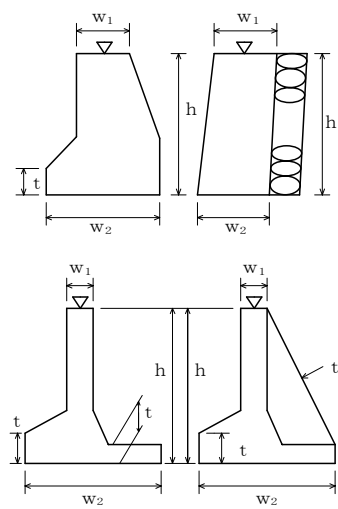
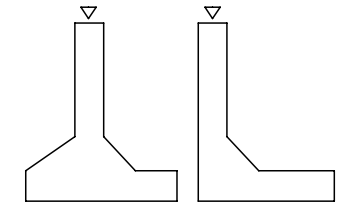
出来形管理基準及び規格値 第3編 土木工事共通編

編	章	節	条	枝番	工 種	測 定 項 目	規 格 値	
3	土木工事共通編	2	15	1	(一般事項) 場所打擁壁工	基準高▽	路肩構造物	●±30
							その他	●±50
						厚 さ t	●-20	
						裏 込 厚 さ	-50	
						幅 w <sub>1</sub> , w <sub>2</sub>	●-30	
						高さ h	h < 3 m	●△-50
							h ≥ 3 m	●△-100
						延 長 L	△-200	
3	土木工事共通編	2	15	2	プレキャスト擁壁工	基準高▽	路肩構造物	●±30
							その他	●±50
						延 長 L	△-200	

●：出来形管理図表を作成する。

△：設計図等を使用し設計寸法と比較対照出来るように整理

単位：mm

測 定 基 準	測 定 箇 所	摘 要
<p>施工延長 40m (測点間隔 25m の場合は 50m) につき 1 箇所、延長 40m (又は 50m) 以下のものは 1 施工箇所につき 2 箇所。</p>		
1 施工箇所毎		
<p>施工延長 40m (測点間隔 25m の場合は 50m) につき 1 箇所、延長 40m (又は 50m) 以下のものは 1 施工箇所につき 2 箇所。</p>		

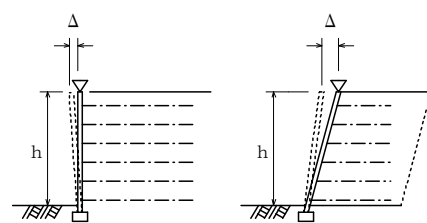
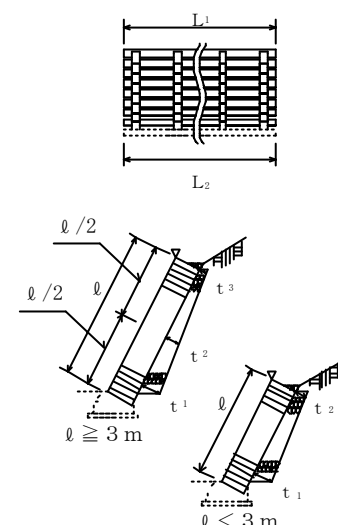
### 出来形管理基準及び規格値 第3編 土木工事共通編

編	章	節	条	枝番	工 種	測 定 項 目	規 格 値	
3	土木工事共通編	2 共通の工事種	15	3	補強土壁工 (補強土(テールアルメ)壁工法) (多数アンカー式補強土工法) (ジオテキスタイルを用いた補強土工法)	基準高 $\nabla$	● $\pm 50$	
						高さ h	$h < 3\text{ m}$	$\triangle - 50$
							$h \geq 3\text{ m}$	$\triangle - 100$
						鉛直度 $\triangle$	$\pm 0.03\text{ h}$ かつ $\pm 300$ 以内	
						控え長さ	設計値以上	
						延長 L	$\triangle - 200$	
3	土木工事共通編	2 一般施工	15	4	井桁ブロック工	基準高 $\nabla$	● $\pm 50$	
						法長 $l$	$l < 3\text{ m}$	$\triangle - 50$
							$l \geq 3\text{ m}$	$\triangle - 100$
						厚さ $t_1, t_2, t_3$	● $- 50$	
						延長 $L_1, L_2$	$\triangle - 200$	

●：出来形管理図表を作成する。

$\triangle$ ：設計図等を使用し設計寸法と比較対照出来るように整理

単位：mm

測 定 基 準	測 定 箇 所	摘 要
施工延長 40m (測点間隔 25mの場合は 50m) につき 1 箇所、延長 40m (又は 50m) 以下のものは 1 施工箇所につき 2 箇所。		
1 施工箇所毎		
施工延長 40m (測点間隔 25mの場合は 50m) につき 1 箇所、延長 40m (又は 50m) 以下のものは 1 施工箇所につき 2 箇所。		
1 施工箇所毎		

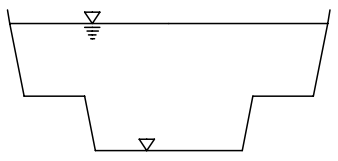
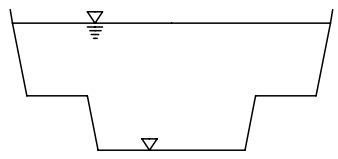
# 出来形管理基準及び規格値 第3編 土木工事共通編

編	章	節	条	枝番	工 種	測 定 項 目	規 格 値				
3 土木工事共通編	2 一般施工	16 浚渫工 共通	3	1	浚渫船運転工 (ポンプ浚渫船)	基準高▽	● 上限	下限			
							電気船	200ps	+200	- 800	
								500ps	+200	-1000	
								1000ps	+200	-1200	
								ディーゼル船	250ps	+200	- 800
									420ps 600ps	+200	-1000
						1350ps	+200	-1200			
幅	● -200										
延長	△ -200										
3 土木工事共通編	2 一般施工	16 浚渫工 共通	3	2	浚渫船運転工 (グラブ浚渫船)	基準高▽	上限 +200				
						幅	● -200				
						延長	△ -200				
3 土木工事共通編	2 一般施工	18 床版工	2		床版工	基準高▽	● ±20				
						幅 w	△ 0~+30				
						厚さ t	△ -10~+20				
						鉄筋のかぶり	設計値以上				
						鉄筋の有効高さ	△ ±10				
						鉄筋間隔	±20				
上記鉄筋の有効高さがマイナスの場合	±10										

●：出来形管理図表を作成する。

△：設計図等を使用し設計寸法と比較対照出来るように整理

単位：mm

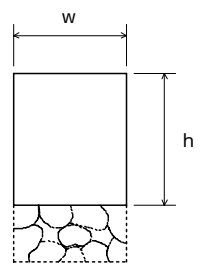
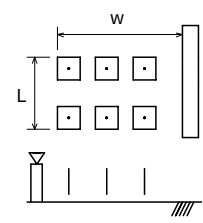
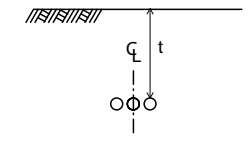
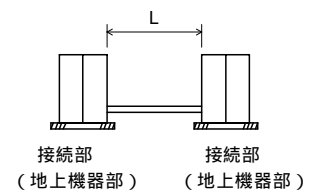
測 定 基 準	測 定 箇 所	摘 要
<p>延長方向は、設計図書により指定された測点毎。 横断方向は、5 m毎。 また、斜面は法尻、法肩とし必要に応じ中間点も加える。ただし、各測定値の平均値の設計基準高以下であること。</p>		
<p>延長方向は、設計図書により指定された測点毎。 横断方向は、5 m毎。 また、斜面は法尻、法肩とし必要に応じ中間点も加える。ただし、各測定値の平均値の設計基準高以下であること。</p>		
<p>基準高は、1 径間当たり 2 箇所（支点付近）で、1 箇所当たり両端と中央部の 3 点、幅は 1 径間当たり 3 箇所、厚さは型枠設置時におおむね 10 m<sup>2</sup>に 1 箇所測定。 （床版の厚さは、型枠検査をもって代える。） 1 径間当たり 3 断面（両端及び中央）測定。1 断面の測定箇所は断面変化毎 1 箇所とする。 1 径間当たり 3 箇所（両端及び中央）測定。 1 箇所の測定は、橋軸方向の鉄筋は全数、橋軸直角方向の鉄筋は加工形状毎に 2 m の範囲を測定。</p>		<p>注) 新設のコンクリート構造物（橋梁上・下部工および重要構造物である内空断面積25㎡以上のボックスカルバート（工場製作のプレキャスト製品は全ての工種において対象外）の鉄筋の配筋状況及びかぶりについては、「非破壊試験によるコンクリート構造物中の配筋状態及びかぶり測定要領(案)」も併せて適用する</p>

# 出来形管理基準及び規格値 第6編 河川編

編	章	節	条	枝番	工 種	測 定 項 目	規 格 値
6 河川編	1 築堤・護岸	7 法覆護岸工	4		護岸付属物工	幅 w	- 30
						高 さ h	- 30
6 河川編	1 築堤・護岸	10 水制工	8		杭出し水制工	基 準 高	± 50
						幅 w	± 300
						方 向	± 7 °
						延 長 L	- 200
6 河川編	1 築堤・護岸	13 光ケーブル配管工	3		配管工	埋 設 深 t	0 ~ +50
						延 長 L	-200

: 出来形管理図表を作成する。  
: 設計図等を使用し設計寸法と比較対照出来るように整理

単位：mm

測 定 基 準	測 定 箇 所	摘 要
		
1組毎		
接続部（地上機器部）間毎に1箇所。		
接続部（地上機器部）間毎で全数。 【管路センターで測定】		

# 出来形管理基準及び規格値 第6編 河川編

編	章	節	条	枝番	工 種	測 定 項 目	規 格 値
6 河川編	1 築堤・護岸	13 光ケーブル配管工	4		ハンドホール工	基準高	±30
						厚さ $t_1 \sim t_5$	-20
						幅 $w_1, w_2$	-30
						高さ $h_1, h_2$	-30
6 河川編	3 樋門・樋管	5 樋門・樋管本体内工	6	1	函渠工 (本体内工)	基準高	±30
						厚さ $t_1 \sim t_8$	-20
						幅 $w_1, w_2$	-30
						内空幅 $w_3$	-30
						内空高 $h_1$	±30
						延長 $L$	-200
6 河川編	3 樋門・樋管	5 樋門・樋管本体内工	6	2	函渠工 (ヒューム管) (PC管) (コルゲートパイプ) (ダクタイル鋳鉄管)	基準高	±30
						延長 $L$	-200

: 出来形管理図表を作成する。

: 設計図等を使用し設計寸法と比較対照出来るように整理

単位: mm

測 定 基 準	測 定 箇 所	摘 要
1 箇所毎 は現場打部分のある場合		
柔構造樋門の場合は埋戻前（載荷前）に測定する。 函渠寸法は、両端、施工継手箇所及び図面の寸法表示箇所にて測定。 門柱、操作台等は、図面の寸法表示箇所にて測定。 プレキャスト製品使用の場合は、製品寸法を規格証明書で確認するものとし、『基準高』と『延長』を測定。		
施工延長 40m（測点間隔 25m の場合は 50m）につき 1 箇所、延長 40m（又は 50m）以下のものは 1 施工箇所につき 2 箇所。 1 施工箇所毎		

# 出来形管理基準及び規格値 第6編 河川編

編	章	節	条	枝番	工 種	測 定 項 目	規 格 値
6 河川編	3 樋門・樋管	5 樋門・樋管本 体工	7 8		翼壁工 水叩工	基準高	±30
						厚 さ t	- 20
						幅 w	- 30
						高 さ h	±30
						延 長 L	- 50
6 河川編	4 水門	6 水門本 体工	7 8 9 10 11		床版工 堰柱工 門柱工 ゲート操作台工 胸壁工	基準高	±30
						厚 さ t	- 20
						幅 w	- 30
						高 さ h	±30
						延 長 L	- 50
6 河川編	5 堰	6 可動堰本 体工	13 14		閘門工 土砂吐工	基準高	±30
						厚 さ t	- 20
						幅 w	- 30
						高 さ h	±30
						延 長 L	- 50
6 河川編	5 堰	7 固定堰本 体工	8 9 10		堰本体工 水叩工 土砂吐工	基準高	±30
						厚 さ t	- 20
						幅 w	- 30
						高 さ h	±30
						堰長 L	L < 20m - 50 L ≥ 20m - 100

: 出来形管理図表を作成する。  
: 設計図等を使用し設計寸法と比較対照出来るように整理

単位：mm

測 定 基 準	測 定 箇 所	摘 要
図面の寸法表示箇所にて測定。		
図面の寸法表示箇所にて測定。		
図面の寸法表示箇所にて測定。		
基準高、幅、高さ、厚さは両端、施工継手箇所及び構造図の寸法表示箇所にて測定。		

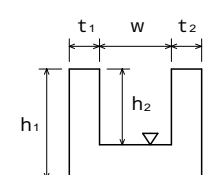
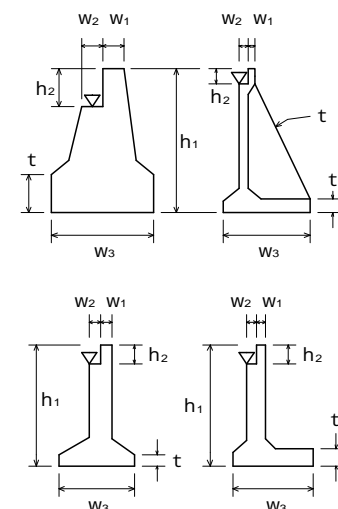


# 出来形管理基準及び規格値 第6編 河川編

編	章	節	条	枝番	工 種	測 定 項 目	規 格 値
6 河川編	5 堰	8 魚道工	3		魚道本体工	基準高	±30
						厚さ $t_1, t_2$	-20
						幅 $w$	-30
						高さ $h_1, h_2$	-30
						延長 $L$	-200
6 河川編	5 堰	9 管理橋下部工	2		管理橋橋台工	基準高	±20
						厚さ $t$	-20
						天端幅 $w_1$ (橋軸方向)	-10
						天端幅 $w_2$ (橋軸方向)	-10
						敷幅 $w_3$ (橋軸方向)	-50
						高さ $h_1$	-50
						胸壁の高さ $h_2$	-30
						天端長 $l_1$	-50
						敷長 $l_2$	-50
						胸壁間距離 $l$	±30
						支点長及び 中心線の変化	±50

: 出来形管理図表を作成する。  
: 設計図等を使用し設計寸法と比較対照出来るように整理

単位：mm

測 定 基 準	測 定 箇 所	摘 要
<p>施工延長 40m (測点間隔 25mの場合は 50m) につき 1 箇所、40m (又は 50m) 以下のものは 1 施工箇所につき 2 箇所。</p> 		
<p>橋軸方向の断面寸法は中央及び両端部、その他は図面の寸法表示箇所で測定。</p> 		

# 出来形管理基準及び規格値 第6編 河川編

編	章	節	条	枝番	工 種	測 定 項 目	規 格 値
6 河川編	6 排水機場	4 機場本 体工	6		本体工	基準高	±30
						厚 さ t	-20
						幅 w	-30
						高さ h <sub>1</sub> , h <sub>2</sub>	±30
						延 長 L	-50
6 河川編	6 排水機場	4 機場本 体工	7		燃料貯油槽工	基準高	±30
						厚 さ t	-20
						幅 w	-30
						高 さ h	±30
						延 長 L	-50
6 河川編	6 排水機場	5 沈砂池 工	7		コンクリート床版工	基準高	±30
						厚 さ t	-20
						幅 w	-30
						高 さ h	±30
						延 長 L	-50

: 出来形管理図表を作成する。

: 設計図等を使用し設計寸法と比較対照出来るように整理

単位：mm

測 定 基 準	測 定 箇 所	摘 要
図面の表示箇所にて測定。		
図面の表示箇所にて測定。		
図面の表示箇所にて測定。		

# 出来形管理基準及び規格値 第6編 河川編

編	章	節	条	枝番	工 種	測 定 項 目	規 格 値
6 河川編	7 床止め・床固め	4 床止め工	6		本體工 (床固め本體工)	基準高	±30
						天端幅 $w_1, w_3$	-30
						堤幅 $w_2$	-30
						堤長 $L_1, L_2$	-100
						水通し幅 $l_1, l_2$	±50
6 河川編	7 床止め・床固め	4 床止め工	8		水叩工	基準高	±30
						厚 さ $t$	-30
						幅 $w$	-100
						延 長 $L$	-100
6 河川編	7 床止め・床固め	5 床固め工	6		側壁工	基準高	±30
						天端幅 $w_1$	-30
						堤幅 $w_2$	-30
						長 さ $L$	-100

: 出来形管理図表を作成する。  
: 設計図等を使用し設計寸法と比較対照出来るように整理

単位: mm

測 定 基 準	測 定 箇 所	摘 要
図面に表示してある箇所で測定。		
基準高、幅、延長は図面に表示してある箇所で測定。 厚さは目地及びその中間点で測定。		
1. 図面の寸法表示箇所で測定。 2. 上記以外の測定箇所の標準は、天端幅・天端高で各測点及びジョイント毎に測定。 3. 長さは、天端中心線の水平延長、又は、測点に直角な水平延長を測定。		

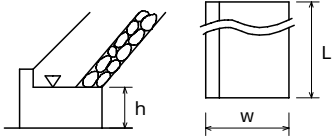
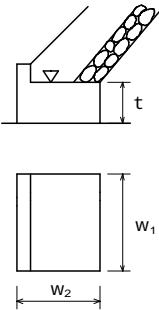
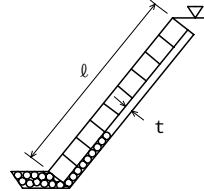
# 出来形管理基準及び規格値 第7編 河川海岸編

編	章	節	条	枝番	工 種	測 定 項 目	規 格 値	
7 河川 海岸 編	1 堤防・ 護岸	5 護岸 基礎工	5		場所打コンクリート工	基 準 高	± 30	
						幅 w	- 30	
						高 さ h	- 30	
						延 長 L	- 200	
7 河川 海岸 編	1 堤防・ 護岸	5 護岸 基礎工	6		海岸コンクリートブ ロック工	基 準 高	± 50	
						ブロック厚 t	- 20	
						ブロック縦幅 $w_1$ ブロック横幅 $w_2$	- 20	
						延 長 L	- 200	
7 河川 海岸 編	1 堤防・ 護岸	6 護岸 工	4		海岸コンクリートブ ロック工	基 準 高	± 50	
						法 長 $l$	$l < 5\text{ m}$	- 100
							$l \geq 5\text{ m}$	$l \times (- 2\%)$
						厚 さ t	- 50	
延 長 L	- 200							

: 出来形管理図表を作成する。

: 設計図等を使用し設計寸法と比較対照出来るように整理

単位：mm

測 定 基 準	測 定 箇 所	摘 要
<p>施工延長 40m (測点間隔 25m の場合は 50m) につき 1 箇所、延長 40m (又は 50m) 以下のものは 1 施工箇所につき 2 箇所。</p> 		
<p>ブロック個数 40 個につき 1 箇所の割で測定。基準高、延長は施工延長 40m (測点間隔 25m の場合は 50m) につき 1 箇所、延長 40m (又は 50m) 以下のものは 1 施工箇所につき 2 箇所。</p> 		
<p>施工延長 40m (測点間隔 25m の場合は 50m) につき 1 箇所、延長 40m (又は 50m) 以下のものは 1 施工箇所につき 2 箇所。</p> 		

# 出来形管理基準及び規格値 第7編 河川海岸編

編	章	節	条	枝番	工 種	測 定 項 目	規 格 値	
7 河川 海岸 編	1 堤防・ 護岸	6 護岸工	5		コンクリート被覆工	基準高	±50	
						法長 ℓ	ℓ < 3m	-50
							ℓ ≥ 3m	-100
						厚さ t	t < 100	-20
							t ≥ 100	-30
						裏込材厚 t'	-50	
						延長 L	-200	
7 河川 海岸 編	1 堤防・ 護岸	8 天端被 覆工	2		コンクリート被覆工	基準高	±50	
						幅 w	-50	
						厚さ t	-10	
						基礎厚 t'	-45	
						延長 L	-200	
7 河川 海岸 編	1 堤防・ 護岸	9 波返工	3		波返工	基準高	±50	
						幅 w <sub>1</sub> , w <sub>2</sub>	-30	
						高さ h < 3m h <sub>1</sub> , h <sub>2</sub> , h <sub>3</sub>	-50	
						高さ h ≥ 3m h <sub>1</sub> , h <sub>2</sub> , h <sub>3</sub>	-100	
						延長 L	-200	

: 出来形管理図表を作成する。

: 設計図等を使用し設計寸法と比較対照出来るように整理

単位: mm

測 定 基 準	測 定 箇 所	摘 要
<p>施工延長 40m (測点間隔 25mの場合は 50m) につき 1 箇所、延長 40m (又は 50m) 以下のものは 1 施工箇所につき 2 箇所。</p>		
<p>施工延長 40m (測点間隔 25mの場合は 50m) につき 1 箇所、延長 40m (又は 50m) 以下のものは 1 施工箇所につき 2 箇所。</p>		
<p>施工延長 40m (測点間隔 25mの場合は 50m) につき 1 箇所、延長 40m (又は 50m) 以下のものは 1 施工箇所につき 2 箇所。</p>		

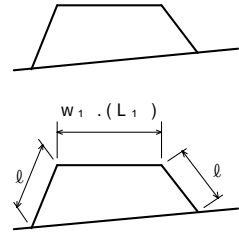
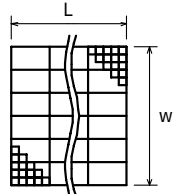
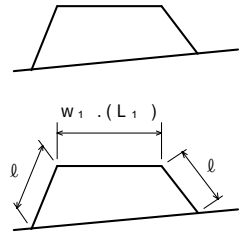
# 出来形管理基準及び規格値 第7編 河川海岸編

編	章	節	条	枝番	工 種	測 定 項 目	規 格 値	
7 河川 海岸 編	2 突堤・ 人工岬	4 突堤基 礎工	4		捨石工	基 本 均 し	± 50	
						表 面 均 し	± 100	
						荒 均 し	異形ブロック据付面 (乱積)の高さ	± 500
							異形ブロック据付面 (乱積)以外の高さ	± 300
						被 覆 均 し	異形ブロック据付面 (乱積)の高さ	± 500
							異形ブロック据付面 (乱積)以外の高さ	± 300
						法 長 $l$	- 100	
						天 端 幅 $w_1$	- 100	
天 端 延 長 $L_1$	- 200							
7 河川 海岸 編	2 突堤・ 人工岬	4 突堤基 礎工	5		吸出し防止工	幅 $w$	- 300	
						延 長 $L$	- 500	
7 河川 海岸 編	2 突堤・ 人工岬	5 突堤本 体工	2		捨石工	基 準 異形ブロック据付面 高 (乱積)の高さ	± 500	
						異形ブロック据付面 (乱積)以外の高さ	± 300	
						法 長 $l$	- 100	
						天 端 幅 $w_1$	- 100	
						天 端 延 長 $L_1$	- 200	

: 出来形管理図表を作成する。

: 設計図等を使用し設計寸法と比較対照出来るように整理

単位: mm

測 定 基 準	測 定 箇 所	摘 要
<p>施工延長 10mにつき、1測点当たり5点以上測定。</p> 		
<p>幅は施工延長 40m (測点間隔 25mの場合は 50m)につき 1箇所、延長 40m(又は 50m)以下のものは1施工箇所につき 2箇所、延長はセンターライン及び表裏法肩。</p>		
<p>施工延長 40m (測点間隔 25mの場合は 50m)につき 1箇所、延長 40m(又は 50m)以下のものは1施工箇所につき 2箇所。</p> 		
<p>施工延長 10mにつき、1測点当たり5点以上測定。</p> 		
<p>幅は施工延長 40m (測点間隔 25mの場合は 50m)につき 1箇所、延長 40m(又は 50m)以下のものは1施工箇所につき 2箇所、延長はセンターライン及び表裏法肩。</p>		

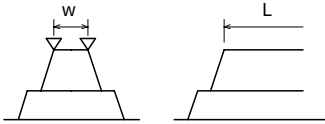
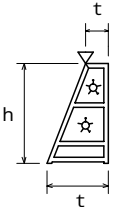
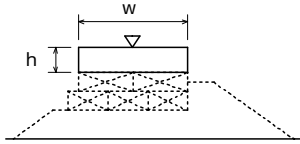
# 出来形管理基準及び規格値 第7編 河川海岸編

編	章	節	条	枝番	工 種	測 定 項 目	規 格 値	
7 河川 海岸 編	2 突堤・ 人工岬	5 突堤本 体工	5		海岸コンクリートブ ロック工	基準高 (層積)ブロック 規格26t未満	±300	
						(層積)ブロック 規格26t以上	±500	
						(乱積)	±ブロックの 高さの1/2	
						天端幅 w	-ブロックの 高さの1/2	
						天端延長 L	-ブロックの 高さの1/2	
7 河川 海岸 編	2 突堤・ 人工岬	5 突堤本 体工	9		石枠工	基準高	±50	
						厚さ t	-50	
						高さ h	h < 3m	-50
							h ≥ 3m	-100
						延長 L	-200	
7 河川 海岸 編	2 突堤・ 人工岬	5 突堤本 体工	10		場所打コンクリート工	基準高	±30	
						幅 w	-30	
						高さ h	-30	
						延長 L	-200	

: 出来形管理図表を作成する。

: 設計図等を使用し設計寸法と比較対照出来るように整理

単位: mm

測 定 基 準	測 定 箇 所	摘 要
<p>施工延長 40m (測点間隔 25mの場合は 50m) につき 1 箇所、延長 40m (又は 50m) 以下のものは 1 施工箇所につき 2 箇所。延長は、センターラインで行う。</p> 		
<p>施工延長 40m (測点間隔 25mの場合は 50m) につき 1 箇所、延長 40m (又は 50m) 以下のものは 1 施工箇所につき 2 箇所。</p> <p>1 施工箇所毎</p> 		
<p>施工延長 40m (測点間隔 25mの場合は 50m) につき 1 箇所、延長 40m (又は 50m) 以下のものは 1 施工箇所につき 2 箇所。</p> 		

出来形管理基準及び規格値 第7編 河川海岸編

編	章	節	条	枝番	工 種	測 定 項 目	規 格 値	
7 河川 海岸 編	2 突堤・ 人工岬	5 突堤本 体工	11	1	ケーソン工 (ケーソン工製作)	バラ ストの 基準高	砕石、砂	±100
							コンクリート	±50
						壁 厚	$t_1$	±10
						幅	w	+30 ~ -10
						高 さ	$h_1$	+30 ~ -10
						長 さ	L	+30 ~ -10
						底版厚さ	$t_2$	+30 ~ -10
						フーチング高さ	$h_2$	+30 ~ -10
7 河川 海岸 編	2 突堤・ 人工岬	5 突堤本 体工	11	2	ケーソン工 (ケーソン工据付)	法線に対する出入 1、2	ケーソン重量 2000 t 未満 ±100	
							ケーソン重量 2000 t 以上 ±150	
						据付目地間隔 1'、2'	ケーソン重量 2000 t 未満 100 以下	
							ケーソン重量 2000 t 以上 200 以下	
7 河川 海岸 編	2 突堤・ 人工岬	5 突堤本 体工	11	3	ケーソン工 (突堤上部工) 場所打コンクリート 海岸コンクリートブ ロック	基 準 高	陸 上	±30
							水 中	±50
						厚 さ	t	±30
						幅	w	±30
						長 さ	L	±30

: 出来形管理図表を作成する。

: 設計図等を使用し設計寸法と比較対照出来るように整理

単位：mm

測 定 基 準	測 定 箇 所	摘 要
各室中央部 1 箇所		
底版完成時、各壁 1 箇所		
各層完成時に中央部及び底版と天端は 両端 完成時、四隅		
各層完成時に中央部及び底版と天端は 両端 底版完成時、各室中央部 1 箇所		
底版完成時、四隅		
据付完了後、両端 2 箇所		
据付完了後、天端 2 箇所		
1 室につき 1 箇所 (中心)		



# 出来形管理基準及び規格値 第7編 河川海岸編

編	章	節	条	枝番	工 種	測 定 項 目	規 格 値	
7 河川 海岸 編	2 突堤・ 人工岬	5 突堤本 体工	12	1	セルラー工 (セルラー工製作)	壁 厚 t	± 10	
						幅 w	+ 20 ~ - 10	
						高 さ h	+ 20 ~ - 10	
						長 さ L	+ 20 ~ - 10	
7 河川 海岸 編	2 突堤・ 人工岬	5 突堤本 体工	12	2	セルラー工 (セルラー工据付)	法線に対する 出入 1、2	± 50	
						隣接ブロックと の間隔 1'、2'	50 以下	
7 河川 海岸 編	2 突堤・ 人工岬	5 突堤本 体工	12	3	セルラー工 (突堤上部工) 場所打コンクリート 海岸コンクリートブ ロック	基準 高	陸 上	± 30
							水 中	± 50
						厚 さ t		± 30
						幅 w		± 30
						長 さ L		± 30
7 河川 海岸 編	2 突堤・ 人工岬	6 根固め 工	2		捨石工	基準 高	異形ブロック据付面 (乱積)の高さ	± 500
							異形ブロック据付面 (乱積)以外の高さ	± 300
						法 長 ℓ		- 100
						天 端 幅 w		- 100
						天 端 延 長 L		- 200

: 出来形管理図表を作成する。

: 設計図等を使用し設計寸法と比較対照出来るように整理

単位: mm

測 定 基 準	測 定 箇 所	摘 要
型枠取外し後全数		
据付後ブロック 1個に 2箇所(各段毎)		
1室につき 1箇所(中心)		
施工延長 10mにつき、1測点当たり 5 点以上測定。		
幅は施工延長 40m(測点間隔 25mの場 合は 50m)につき 1箇所、延長 40m(又 は 50m)以下のものは 1施工箇所につ き 2箇所、延長はセンターライン及び 表裏法肩。		

# 出来形管理基準及び規格値 第7編 河川海岸編

編	章	節	条	枝番	工 種	測 定 項 目	規 格 値		
7 河川 海岸 編	2 突堤・ 人工岬	6 根固め 工	3		根固めブロック工	基準高	層 積	± 300	
							乱 積	± t / 2	
						厚 さ t		- 20	
						幅 w <sub>1</sub> w <sub>2</sub>	層 積	- 20	
							乱 積	- t / 2	
						延長 L <sub>1</sub> L <sub>2</sub>	層 積	- 200	
							乱 積	- t / 2	
						7 河川 海岸 編	2 突堤・ 人工岬	7 消波工	3
乱 積	± t / 2								
厚 さ t		- 20							
幅 w <sub>1</sub> , w <sub>2</sub>		- 20							
延長 L <sub>1</sub> , L <sub>2</sub>		- 200							
7 河川 海岸 編	3 海域堤防 (人工リーフ、 離岸堤、 潜堤)	3 海域堤基礎工	3		捨石工	基 準 高	本 均 し		± 50
							荒 均 し	異形ブロック据付面 (乱積)の高さ	± 500
								異形ブロック据付面 (乱積)以外の高さ	± 300
							被 覆 均 し	異形ブロック据付面 (乱積)の高さ	± 500
						異形ブロック据付面 (乱積)以外の高さ		± 300	
						法 長 ℓ		- 100	
						天 端 幅 w <sub>1</sub>		- 100	
						天 端 延 長 L <sub>1</sub>		- 200	

: 出来形管理図表を作成する。  
: 設計図等を使用し設計寸法と比較対照出来るように整理

単位: mm

測 定 基 準	測 定 箇 所	摘 要
<p>施工延長 40m (測点間隔 25mの場合は 50m) につき 1 箇所、延長 40m (又は 50m) 以下のものは 1 施工箇所につき 2 箇所。 幅、厚さは 40 個につき 1 箇所測定。</p> <p>1 施工箇所毎</p>		
<p>施工延長 40m (測点間隔 25mの場合は 50m) につき 1 箇所。延長 40m (又は 50m) 以下のものは 1 施工箇所につき 2 箇所。 幅、厚さは 40 個につき 1 箇所測定。</p>		
<p>施工延長 10mにつき、1 測点当たり 5 点以上測定。</p> <p>幅は施工延長 40m (測点間隔 25mの場合は 50m) につき 1 箇所、延長 40m (又は 50m) 以下のものは 1 施工箇所につき 2 箇所、延長はセンターライン及び表裏法肩。</p>		

# 出来形管理基準及び規格値 第8編 砂 防 編

編	章	節	条	枝番	工 種	測 定 項 目	規 格 値
8 砂 防 編	1 砂 防 え ん 堤	3 工 場 製 作 工	4		鋼製えん堤仮設材製作 工	部 材 部材長 $l$ (m)	± 3 ..... $l \leq 10$ ± 4 ..... $l > 10$
8 砂 防 編	1 砂 防 え ん 堤	8 コ ン ク リ ー ト え ん 堤 工	4		コンクリートえん堤本体 工	基 準 高	± 30
						天端部 堤 幅 $w_1, w_3$ $w_2$	- 30
						水通しの幅 $l_1, l_2$	± 50
						堤 長 $L_1, L_2$	- 100
8 砂 防 編	1 砂 防 え ん 堤	8 コ ン ク リ ー ト え ん 堤 工	6		コンクリート側壁工	基 準 高	± 30
						幅 $w_1, w_2$	- 30
						長 さ $L$	- 100

: 出来形管理図表を作成する。

: 設計図等を使用し設計寸法と比較対照出来るように整理

単位：mm

測 定 基 準	測 定 箇 所	摘 要
図面の寸法表示箇所を測定。		
図面の表示箇所を測定。		
1. 図面の寸法表示箇所を測定。 2. 上記以外の測定箇所の標準は、天端幅・天端高で各測点及びジョイント毎に測定。 3. 長さは、天端中心線の水平延長、又は、測点に直角な水平延長を測定。		

# 出来形管理基準及び規格値 第8編 砂防編

編	章	節	条	枝番	工 種	測 定 項 目	規 格 値	
8 砂防編	1 砂防えん堤	8 コンクリートえん堤工	8		水叩工	基準高	± 30	
						幅 w	- 100	
						厚 さ t	- 30	
						延 長 L	- 100	
8 砂防編	1 砂防えん堤	9 鋼製えん堤工	5	1	鋼製えん堤本体工 (不透過型)	水 通 し 部	堤 高	± 50
							長 さ $l_1, l_2$	± 100
							幅 $w_1, w_3$	± 50
							下流側倒れ	± 0.02H <sub>1</sub>
						袖 部	袖 高	± 50
							幅 $w_2$	± 50
							下流側倒れ	± 0.02H <sub>2</sub>
8 砂防編	1 砂防えん堤	9 鋼製えん堤工	5	2	鋼製えん堤本体工 (透過型)	堤長 L 格	± 50	
						堤長 $l$ 格・B・L	± 10	
						堤幅 W 格	± 30	
						堤幅 w 格・B・L	± 10	
						堤幅 w A	± 5	
						高さ H 格・B・L	± 10	
						高さ H A	± 5	

: 出来形管理図表を作成する。

: 設計図等を使用し設計寸法と比較対照出来るように整理

単位: mm

測 定 基 準	測 定 箇 所	摘 要
<p>基準高、幅、延長は図面に表示してある箇所測定。 厚さは目地及びその中間点で測定。</p>		
<p>1. 図面の表示箇所測定する。 2. ダブルウォール構造の場合は、堤高、幅、袖高は+の規格値は適用しない。</p>		
<p>(備考) 格: 格子型鋼製砂防ダム A: 鋼製スリットダム A型 B: 鋼製スリットダム B型 L: 鋼製スリットダム L型</p>		

# 出来形管理基準及び規格値 第8編 砂防編

編	章	節	条	枝番	工 種	測 定 項 目	規 格 値
8 砂防編	1 砂防えん堤	9 鉄製えん堤工	6		鋼製側壁工	堤 高	± 50
						長 さ L	± 100
						幅 $w_1, w_2$	± 50
						下流側倒れ	± 0.02 H
						高さ h	
	h < 3 m	- 50					
	h ≥ 3 m	- 100					
8 砂防編	2 流路	5 床固め工	8		魚道工	基 準 高	± 30
						幅 w	- 30
						高 さ $h_1, h_2$	- 30
						厚 さ $t_1, t_2$	- 20
						延 長 L	- 200
8 砂防編	3 斜面対策	6 山腹水路工	4		山腹明暗渠工	基 準 高	± 30
						厚 さ $t_1, t_2$	- 20
						幅 w	- 30
						幅 $w_1, w_2$	- 50
						高 さ $h_1, h_2$	- 30
						深 さ $h_3$	- 30
						延 長 L	- 200

: 出来形管理図表を作成する。

: 設計図等を使用し設計寸法と比較対照出来るように整理

単位: mm

測 定 基 準	測 定 箇 所	摘 要
<p>1. 図面に表示してある箇所測定。 2. ダブルウォール構造の場合は、堤高、幅、袖高は+の規格値は適用しない。</p>		
<p>施工延長 40m (測点間隔 25m の場合は 50m) につき 1 箇所、延長 40m (又は 50m) 以下のものは 1 施工箇所につき 2 箇所。なお、製品使用の場合は、製品寸法については規格証明書等による。</p>		
<p>施工延長 40m (測点間隔 25m の場合は 50m) につき 1 箇所、延長 40m (又は 50m) 以下のものは 1 施工箇所につき 2 箇所。(なお製品使用の場合は、製品寸法は、規格証明書等による)</p>		

# 出来形管理基準及び規格値 第8編 砂 防 編

編	章	節	条	枝番	工 種	測 定 項 目	規 格 値
8 砂 防 編	3 斜 面 対 策	7 地 下 水 排 除 工	4		集排水ボーリング工	削 孔 深 さ ℓ	設計値以上
						配 置 誤 差 d	100
						せん孔方向	±2.5 度
8 砂 防 編	3 斜 面 対 策	7 地 下 水 排 除 工	5		集水井工	基 準 高	±50
						偏 心 量 d	150
						長 さ L	- 100
						巻 立 て 幅 w	- 50
						巻 立 て 厚 さ t	- 30
8 砂 防 編	3 斜 面 対 策	9 抑 止 杭 工	6		合成杭工	基 準 高	±50
						偏 心 量 d	D / 4 以内 かつ 100 以内

: 出来形管理図表を作成する。

: 設計図等を使用し設計寸法と比較対照出来るように整理

単位：mm

測 定 基 準	測 定 箇 所	摘 要
全数	 $d = \sqrt{x^2 + y^2}$	
全数測定。 偏心量は、杭頭と底面の差を測定。	 $d = \sqrt{x^2 + y^2}$	
全数測定。		

# 出来形管理基準及び規格値 第9編 ダム 編

編	章	節	条	枝番	工 種	測 定 項 目	規 格 値
9 ダム 編	1 コン クリ ート ダム	4 ダム コン クリ ート 工			コンクリートダム工 (本体)	天 端 高	±20
						天 端 幅	±20
						ジョイント間隔	±30
						リ フ ト 高	±50
						堤 幅	- 30 ~ + 50
						堤 長	- 100
9 ダム 編	1 コン クリ ート ダム	4 ダム コン クリ ート 工			コンクリートダム工 (水叩)	天 端 高	±20
						ジョイント間隔	±30
						幅	±40
						長 さ	- 100 ~ + 60

: 出来形管理図表を作成する。  
: 設計図等を使用し設計寸法と比較対照出来るように整理

単位：mm

測 定 基 準	測 定 箇 所	摘 要
<p>1. 図面の寸法表示箇所にて測定。</p> <p>2. 上記以外の測定箇所は、下記を標準とする。 天端高（越流部堤頂高を含む）は、各ジョイントについて測定。 堤幅、リフト高は、各ジョイントについて5リフトごとに測定。 (注) 堤幅、リフト高の測定は、上下流面型枠と水平打継目の接触部とする。(堤幅は、中心線又は、基準線との関係づけも含む) ジョイント間隔（横継目）は、5リフトごと上流端、下流端を対象に測定。 堤長は、天端中心線延長を測定。</p> <p>3. 越流堤頂部、天端仕上げなどの平坦性の測定方法は、監督職員の指示による。 監査廊の敷高、幅、高さ、平坦性などの測定方法は監督職員の指示による。</p>	<p>J : ジョイント</p>	
<p>1. 図面の寸法表示箇所にて測定。</p> <p>2. 上記以外の測定箇所は、下記を標準とする。 天端高（敷高）ジョイント間は各ジョイント、各測点の交点部を測定。 長さは、各ジョイントごとに測定。 幅は、各測点ごとに測定。</p> <p>3. 水叩の平坦性の測定は監督職員の指示による。</p>	<p>測点 測点 測点 測点</p>	

# 出来形管理基準及び規格値 第9編 ダム 編

編	章	節	条	枝番	工 種	測 定 項 目	規 格 値
9 ダム 編	1 コン クリ ート ダム	4 ダム コン クリ ート 工			コンクリートダム工 (副ダム)	天 端 高	±20
						ジョイント間隔	±30
						リ フ ト 高	±50
						堤 幅	- 30 ~ + 50
						堤 長	±40

: 出来形管理図表を作成する。  
: 設計図等を使用し設計寸法と比較対照出来るように整理

単位：mm

測 定 基 準	測 定 箇 所	摘 要
<p>1. 図面の寸法表示箇所にて測定。 2. 上記以外の測定箇所は、下記を標準とする。 天端高は、各ジョイントごとに測定。 堤幅、リフト高は、各ジョイントについて3リフトごとに測定。 (注) 堤幅、リフト高の測定は、上下流面型枠と水平打継目の接触部とする。(堤幅は、中心線又は、基準線との関係づけも含む) ジョイント間隔は、3リフトごと上流端、下流端を対象に測定。 堤長は、各測点ごとに測定。</p>	<p>J : ジョイント</p>	



# 出来形管理基準及び規格値 第9編 ダム 編

編	章	節	条	枝番	工 種	測 定 項 目	規 格 値
9 ダム 編	1 コン クリ ート ダム	4 ダム コン クリ ート 工			コンクリートダム工 (導流壁)	天 端 高	±30
						ジョイント間隔	±20
						リ フ ト 高	±50
						長 さ	±100
						厚 さ	±20

: 出来形管理図表を作成する。

: 設計図等を使用し設計寸法と比較対照出来るように整理

単位: mm

測 定 基 準	測 定 箇 所	摘 要
<p>1. 図面の寸法表示箇所にて測定。</p> <p>2. 上記以外の測定箇所は、下記を標準とする。</p> <p>天端高、天端幅は、各測点、又はジョイントごとに測定。</p> <p>リフト高、厚さは、各測点、又はジョイントについて3リフトごとに測定。</p> <p>(注) リフト高、厚さの測定は、前面、背面型枠設置後からとする。なお、リフト高、厚さの測定箇所は、前面背面型枠と水平打継目の接触部とする。</p> <p>長さは、天端中心線の水平延長又は、測点に直角な水平延長を測定。</p>	<p>天端幅</p> <p>厚さ</p> <p>リフト高</p> <p>厚さ</p> <p>測点</p> <p>測点 J</p> <p>測点</p> <p>測点 J</p> <p>測点</p> <p>測点 J</p> <p>測点</p> <p>測点</p> <p>測点</p> <p>J: ジョイント</p>	

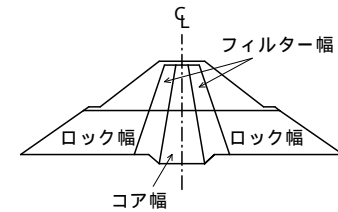
# 出来形管理基準及び規格値 第9編 ダム 編

編	章	節	条	枝番	工 種	測 定 項 目	規 格 値
9 ダム 編	2 フィル ダム	3 盛立 工	5		コアの盛立	基 準 高	設計値以上
						外 側 境 界 線	- 0 ~ + 500
9 ダム 編	2 フィル ダム	3 盛立 工	6		フィルターの盛立	基 準 高	- 0
						外 側 境 界 線	- 0 ~ + 1000
						盛 立 幅	- 0 ~ + 1000
9 ダム 編	2 フィル ダム	3 盛立 工	7		ロックの盛立	基 準 高	- 100
						外 側 境 界 線	- 0 ~ + 2000

: 出来形管理図表を作成する。  
: 設計図等を使用し設計寸法と比較対照出来るように整理

単位：mm

測 定 基 準	測 定 箇 所	摘 要
各測点について5層毎に測定。 外側境界線は標準機種（タンピングローラ）の場合		
各測点について5層毎に測定。		
各測点について盛立5m毎に測定。		

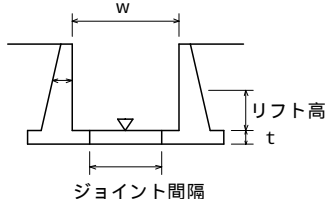



# 出来形管理基準及び規格値 第9編 ダム 編

編	章	節	条	枝番	工 種	測 定 項 目	規 格 値
9 ダム 編	2 フィル ダム				フィルダム (洪水吐)	基 準 高	±20
						ジョイント間隔	±30
						厚 さ t	±20
						幅 w	±40
						リフト高さ	±20
						長 さ L	±100
9 ダム 編	3 基礎 グラウ チング	3 ボー リング 工			ボーリング工	深 度 L	設計値以上
						配 置 誤 差	100

: 出来形管理図表を作成する。  
: 設計図等を使用し設計寸法と比較対照出来るように整理

単位: mm

測 定 基 準	測 定 箇 所	摘 要
1. 図面の寸法表示箇所にて測定。 2. 1回 / 1 施工箇所		
ボーリング工毎 配置位置の規定はコンクリート面で行うカーテングラウトに適用する。		

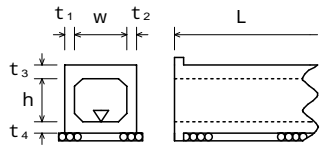
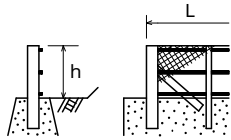
# 出来形管理基準及び規格値 第10編 道路編

編	章	節	条	枝番	工 種	測 定 項 目	規 格 値	
10 道路 編	1 道路 改良	3 工場 製作 工	2	1	遮音壁支柱製作工	部 材	部材長 $l$ (m)	$\pm 3 \dots l \leq 10$ $\pm 4 \dots l > 10$
10 道路 編	1 道路 改良	9 カル バート 工	6		場所打函渠工	基 準 高	$\pm 30$	
						厚  さ $t_1 \sim t_4$	- 20	
						幅 (内法) $w$	- 30	
						高  さ $h$	$\pm 30$	
						延  長 $L$	$L < 20m$	- 50
		$L \geq 20m$	- 100					
10 道路 編	1 道路 改良	11 落石 雪害 防止 工	4		落石防止網工	幅 $w$	- 200	
						延  長 $L$	- 200	
10 道路 編	1 道路 改良	11 落石 雪害 防止 工	5		落石防護柵工	高  さ $h$	$\pm 30$	
						延  長 $L$	- 200	

: 出来形管理図表を作成する。

: 設計図等を使用し設計寸法と比較対照出来るように整理

単位: mm

測 定 基 準	測 定 箇 所	摘 要
	図面の寸法表示箇所にて測定。	
	両端、施工継手及び図面の寸法表示箇所にて測定。 	
1 施工箇所毎		
施工延長 40m (測点間隔 25mの場合は 50m)につき 1 箇所、施工延長 40m (又は 50m) 以下のものは 1 施工箇所につき 2 箇所。 1 施工箇所毎		

# 出来形管理基準及び規格値 第10編 道路編

編	章	節	条	枝番	工 種	測 定 項 目	規 格 値	
10 道路 編	1 道路 改良	11 落石 雪害 防止 工	6		防雪柵工	高 さ h	± 30	
						延 長 L	- 200	
						基礎	幅 $w_1, w_2$	- 30
							高 さ h	- 30
10 道路 編	1 道路 改良	11 落石 雪害 防止 工	7		雪崩予防柵工	高 さ h	± 30	
						延 長 L	- 200	
						基礎	幅 $w_1, w_2$	- 30
							高 さ h	- 30
						アンカー長 $l$	打 込 み $l$	- 10%
							埋 込 み $l$	- 5%
10 道路 編	1 道路 改良	12 遮音 壁工	4		遮音壁基礎工	幅 w	- 30	
						高 さ h	- 30	
						延 長 L	- 200	
10 道路 編	1 道路 改良	12 遮音 壁工	5		遮音壁本体工	支柱	間隔 $w_1, w_2$	± 15
							ず れ a	10
							ねじれ b-c	5
							倒 れ d	$h \times 0.5\%$
						高 さ h	+ 30, - 20	
						延 長 L	- 200	

: 出来形管理図表を作成する。

: 設計図等を使用し設計寸法と比較対照出来るように整理

単位: mm

測 定 基 準	測 定 箇 所	摘 要
施工延長 40m (測点間隔 25m の場合は 50m) につき 1 箇所、施工延長 40m (又は 50m) 以下のものは 1 施工箇所につき 2 箇所。 1 施工箇所毎 基礎 1 基毎		
施工延長 40m (測点間隔 25m の場合は 50m) につき 1 箇所、施工延長 40m (又は 50m) 以下のものは 1 施工箇所につき 2 箇所。 1 施工箇所毎 基礎 1 基毎		
施工延長 40m (測点間隔 25m の場合は 50m) につき 1 箇所、施工延長 40m (又は 50m) 以下のものは 1 施工箇所につき 2 箇所。 1 施工箇所毎		
施工延長 5 スパンにつき 1 箇所 1 施工箇所毎		

# 出来形管理基準及び規格値 第10編 道路編

編	章	節	条	枝番	工 種	測定項目	規 格 値		
							個々の測定値 (X)		10個の測定値の平均 (X <sub>10</sub> )
							中規模以上	小規模以下	中規模以上
10 道 路 編	2 舗 装	4 舗 装 工			歩道路盤工 取合舗装路盤工 路肩舗装路盤工	基準高	± 50		
						厚 さ	t < 15cm	- 30	- 10
							t ≥ 15cm	- 45	- 15
						幅	- 100		
10 道 路 編	2 舗 装	4 舗 装 工			歩道舗装工 取合舗装工 路肩舗装工 表層工	厚 さ	- 9	- 3	
						幅	- 25		

: 出来形管理図表を作成する。

: 設計図等を使用し設計寸法と比較対照出来るように整理

単位：mm

測 定 基 準	測 定 箇 所	摘 要
<p>基準高は片側延長 40m毎に 1箇所の割で測定。</p> <p>厚さは、片側延長 200m毎に 1箇所掘り起こして測定。</p> <p>幅は、片側延長 80m毎に 1箇所測定。</p> <p>両端部 2点で測定する。</p>	<p>工事規模の考え方</p> <p>中規模工事とは、1層あたりの施工面積が 2,000 m<sup>2</sup>以上、あるいは基層及び表層用混合物の総使用量が 500 トン以上、小規模とは施工面積が 2,000 m<sup>2</sup>未満、あるいは基層及び表層用混合物の総使用量が 500 トン未満とする。</p> <p>厚さは、個々の測定値が 10個に 9個以上の割合で規格値を満足しなければならないとともに、平均値 (X<sub>N</sub>) について満足しなければならない。</p> <p>コア - 採取について</p> <p>橋面舗装等でコア - 採取により床版等に損傷を与える恐れのある場合は、他の方法によることが出来る。</p> <p>維持工事においては、平坦性の項目を省略することが出来る。</p>	
<p>幅は、片側延長 80m毎に 1箇所の割で測定。厚さは、片側延長 200m毎に 1箇所コアを採取して測定。</p>		

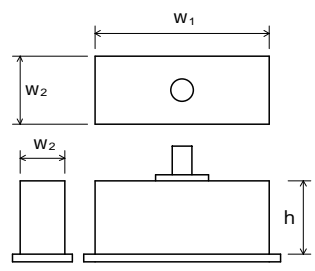
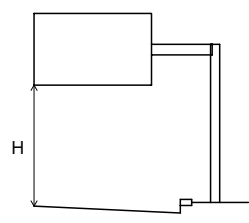
# 出来形管理基準及び規格値 第10編 道路編

編	章	節	条	枝番	工 種	測 定 項 目	規 格 値
10 道路 編	2 舗装	5 排水 構造 物工	9		排水性舗装用路肩排水工	基 準 高	± 30
						延 長 L	- 200
10 道路 編	2 舗装	7 踏掛 版工	4		踏掛版工 (コンクリート工)	基 準 高	± 20
						各 部 の 厚 さ	± 20
						各 部 の 長 さ	± 30
					(ラバーシュー)	各 部 の 長 さ	± 20
						厚 さ	
					(アンカーボルト)	中 心 の ず れ	± 20
						ア ン カ ー 長	± 20
10 道路 編	2 舗装	9 標識 工	4	1	大型標識工 (標識基礎工)	幅 $w_1, w_2$	- 30
						高 さ h	- 30
10 道路 編	2 舗装	9 標識 工	4	2	大型標識工 (標識柱工)	設置高さ H	設計値以上

: 出来形管理図表を作成する。

: 設計図等を使用し設計寸法と比較対照出来るように整理

単位：mm

測 定 基 準	測 定 箇 所	摘 要
施工延長 40m (測点間隔 25mの場合は 50m) につき 1 箇所、延長 40m (又は 50m) 以下のものは 1 施工箇所につき 2 箇所。 1 箇所 / 1 施工箇所		
1 箇所 / 1 踏掛版		
1 箇所 / 1 踏掛版		
1 箇所 / 1 踏掛版		
全数		
全数		
全数		
基礎一基毎		
1 箇所 / 1 基		

# 出来形管理基準及び規格値 第10編 道路編

編	章	節	条	枝番	工 種	測 定 項 目	規 格 値
10 道路 編	2 舗装	12 道路 付 属 施 設 工	5	1	ケーブル配管工	埋 設 深 $t$	0 ~ +50
						延 長 $L$	- 200
10 道路 編	2 舗装	12 道路 付 属 施 設 工	5	2	ケーブル配管工 (ハンドホール)	基 準 高	$\pm 30$
						厚 さ $t_1 \sim t_5$	- 20
						幅 $w_1, w_2$	- 30
						高 さ $h_1, h_2$	- 30
10 道路 編	2 舗装	12 道路 付 属 施 設 工	6		照明工 (照明柱基礎工)	幅 $w$	- 30
						高 さ $h$	- 30

: 出来形管理図表を作成する。  
: 設計図等を使用し設計寸法と比較対照出来るように整理

単位：mm

測 定 基 準	測 定 箇 所	摘 要
接続部間毎に1箇所 接続部間毎で全数		
1箇所毎 印は、現場打ちの場合		
1箇所 / 1施工箇所		

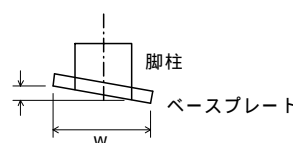
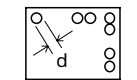
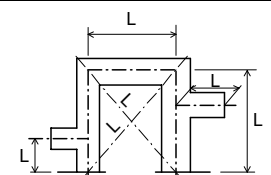
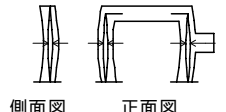
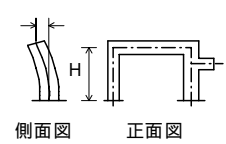


# 出来形管理基準及び規格値 第10編 道路編

: 出来形管理図表を作成する。  
 : 設計図等を使用し設計寸法と比較対照出来るように整理

単位: mm

編	章	節	条	枝番	工 種	測 定 項 目	規 格 値		
10 道 路 編	3 橋 梁 下 部	3 工 場 製 作 工	3		鋼製橋脚製作工	部 材	脚柱とベースプレートの鉛直度 (mm)	w/500	
							ベースプレート	孔の位置	± 2
								孔の径 d	0 ~ 5
						仮 組	柱の中心間隔、対角長 L (m)	± 5 ... L 10m ± 10 ... 10 < L 20m ± (10 + (L - 20)/10) ...20m < L	
							立 時	はりのカンバー及び柱の曲がり (mm)	L / 1,000
							柱の鉛直度 (mm)	10...H 10 H...H > 10	

測 定 基 準	測 定 箇 所	摘 要
各脚柱、ベースプレートを測定。		
全数を測定。		
全数を測定。		
両端部及び片持ばり部を測定。		
各主構の各格点を測定。		
各柱及び片持ばり部を測定。 H: 高さ (m)		

# 出来形管理基準及び規格値 第10編 道路編

編	章	節	条	枝番	工 種	測 定 項 目	規 格 値	
10 道 路 編	3 橋 梁 下 部	6 橋 台 工	8		橋台躯体工	基 準 高	± 20	
						厚 さ t	- 20	
						天 端 幅 $w_1$ (橋軸方向)	- 10	
						天 端 幅 $w_2$ (橋軸方向)	- 10	
						敷 幅 $w_3$ (橋軸方向)	- 50	
						高 さ $h_1$	- 50	
						胸壁の高さ $h_2$	- 30	
						天 端 長 $l_1$	- 50	
						敷 長 $l_2$	- 50	
						胸壁間距離 $l$	± 30	
						支 間 長 及 び 中心線の変位	± 50	
						支 承 部 ア ン カ ー ボ ル ト の 箱 抜 き 規 格 値	計 画 高	+ 10 ~ - 20
							平 面 位 置	± 20
							ア ン カ ー ボ ル ト 孔 の 鉛 直 度	1 / 50 以下

: 出来形管理図表を作成する。  
: 設計図等を使用し設計寸法と比較対照出来るように整理

単位：mm

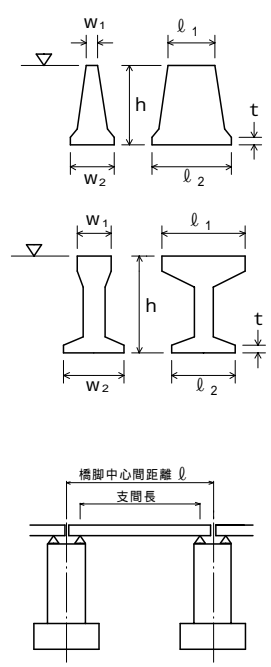
測 定 基 準	測 定 箇 所	摘 要
橋軸方向の断面寸法は中央及び両端部、その他は寸法表示箇所。箱抜き形状の詳細については「道路橋支承便覧」による。		

# 出来形管理基準及び規格値 第10編 道路編

編	章	節	条	枝番	工 種	測 定 項 目	規 格 値	
10 道路 編	3 橋梁 下部	7 R C 橋脚 工	9	1	橋脚躯体工 (張出式)	基準高	±20	
						厚 さ t	-20	
						天 端 幅 $w_1$ (橋軸方向)	-20	
						敷 幅 $w_2$ (橋軸方向)	-50	
						高 さ h	-50	
						天 端 長 $l_1$	-50	
						敷 長 $l_2$	-50	
						橋脚中心間距離 $l$	±30	
						支 間 長 及 び 中心線の変位	±50	
						支 承 部 ア ン カ ー ボ ル ト の 箱 抜 き 規 格 値	計画高	+10 ~ -20
							平面位置	±20
							アンカーボルト孔の 鉛直度	1/50 以下

: 出来形管理図表を作成する。  
: 設計図等を使用し設計寸法と比較対照出来るように整理

単位：mm

測 定 基 準	測 定 箇 所	摘 要
橋軸方向の断面寸法は中央及び両端部、その他は寸法表示箇所。箱抜き形状の詳細については「道路橋支承便覧」による。		

# 出来形管理基準及び規格値 第10編 道路編

編	章	節	条	枝番	工 種	測 定 項 目	規 格 値	
10 道路 編	3 橋梁 下部	7 R C 橋 脚 工	9	2	橋脚躯体工 (ラーメン式)	基準高	±20	
						厚 さ t	- 20	
						天 端 幅 $w_1$	- 20	
						敷 幅 $w_2$	- 20	
						高 さ h	- 50	
						長 さ $l$	- 20	
						橋脚中心間距離 $l$	±30	
						支 間 長 及 び 中心線の変位	±50	
						支 承 部 ア ン カ ー ボ ルト の 箱 抜 き 規 格 値	計画高	+10 ~ -20
							平面位置	±20
アンカーボルト孔の鉛直度	1/50 以下							
10 道路 編	3 橋梁 下部	8 鋼 製 橋 脚 工	9	1	橋脚フーチング工 (I型・T型)	基準高	±20	
						幅 $w$ (橋軸方向)	- 50	
						高 さ h	- 50	
						長 さ $l$	- 50	

: 出来形管理図表を作成する。  
: 設計図等を使用し設計寸法と比較対照出来るように整理

単位：mm

測 定 基 準	測 定 箇 所	摘 要
橋軸方向の断面寸法は中央及び両端部、その他は寸法表示箇所。 箱抜き形状の詳細については「道路橋支承便覧」による。		
橋軸方向の断面寸法は中央及び両端部、その他は寸法表示箇所。		

# 出来形管理基準及び規格値 第10編 道路編

編	章	節	条	枝番	工 種	測 定 項 目	規 格 値
10 道路 編	3 橋梁 下部	8 鋼製 橋脚 工	9	2	橋脚フーチング工 (門型)	基準高	±20
						幅 $w_1, w_2$	-50
						高さ $h$	-50
10 道路 編	3 橋梁 下部	8 鋼製 橋脚 工	10	1	橋脚架設工 (I型・T型)	基準高	±20
						橋脚中心間距離 $l$	±30
						支間長及び 中心線の変位	±50
10 道路 編	3 橋梁 下部	8 鋼製 橋脚 工	10	2	橋脚架設工 (門型)	基準高	±20
						橋脚中心間距離 $l$	±30
						支間長及び 中心線の変位	±50
10 道路 編	3 橋梁 下部	8 製 橋脚 工	11		現場継手工	現場継手部のすき間 $s_1, s_2$ (mm)	5 ±5

: 出来形管理図表を作成する。

: 設計図等を使用し設計寸法と比較対照出来るように整理

単位: mm

測 定 基 準	測 定 箇 所	摘 要
橋軸方向の断面寸法は中央及び両端部、その他は寸法表示箇所。		
橋軸方向の断面寸法は中央及び両端部、その他は寸法表示箇所。		
橋軸方向の断面寸法は中央及び両端部、その他は寸法表示箇所。		
主桁、主構の全継手数の1/2を測定。 は耐候性鋼材(裸使用)の場合		

# 出来形管理基準及び規格値 第10編 道路編

: 出来形管理図表を作成する。

: 設計図等を使用し設計寸法と比較対照出来るように整理

単位: mm

編	章	節	条	枝番	工 種	測 定 項 目		規 格 値
10 道路 編	4 鋼 橋 上 部	3 工 場 製 作 工	9		橋梁用高欄製作工	部 材	部材長 $l$ ( m )	$\pm 3 \dots\dots$ $l \leq 10$ $\pm 4 \dots\dots$ $l > 10$
10 道 路 編	4 鋼 橋 上 部	5 鋼 橋 架 設 工	10	1	支承工 (鋼製支承)	据付け高さ 注1)		$\pm 5$
						可動支承の移動 可能量 注2)		設計移動量 + 10 以上
						支承中心間隔 (橋軸直角方向)		$\pm 5$ $4 + 0.5$ $\times$ (B - 2)
						下 沓 の 水 平 度	橋軸方向	1 / 100
							橋軸直角方 向	
						可動支承の橋軸 方向のずれ 同一支承線上の 相対誤差		5
可動支承の 移動量 注3)		温度変化に伴う移動 量計算値の 1/2 以上						
10 道 路 編	4 鋼 橋 上 部	5 鋼 橋 架 設 工	10	2	支承工 (ゴム支承)	据付け高さ 注1)		$\pm 5$
						可動支承の移動 可能量 注2)		設計移動量 + 10 以上
						支承中心間隔 (橋軸直角方向)		$\pm 5$ $4 + 0.5$ $\times$ (B - 2)
						支 承 の 水 平 度	橋軸方向	1 / 300
							橋軸直角方 向	
						可動支承の橋軸 方向のずれ 同一支承線上の 相対誤差		5
可動支承の 移動量 注3)		温度変化に伴う移動 量計算値の 1/2 以上						

測 定 基 準	測 定 箇 所	摘 要
図面の寸法表示箇所	測定の箇所	測定の概要
図面の寸法表示箇所	測定の箇所	測定の概要
図面の寸法表示箇所	測定の箇所	測定の概要
図面の寸法表示箇所	測定の箇所	測定の概要
図面の寸法表示箇所	測定の箇所	測定の概要
図面の寸法表示箇所	測定の箇所	測定の概要

### 出来形管理基準及び規格値 第10編 道路編

編	章	節	条	枝番	工 種	測 定 項 目	規 格 値
10 道路 編	4 鋼 橋 上 部	8 橋 梁 付 属 物 工	5		地覆工	地覆の幅 $w_1$	- 10 ~ + 20
						地覆の高さ $h$	- 10 ~ + 20
						有効幅員 $w_2$	0 ~ + 30
10 道 路 編	4 鋼 橋 上 部	8 橋 梁 付 属 物 工	3		落橋防止装置工	アンカーボルト孔の削孔長	設計値以上
						アンカーボルト定着長	- 20 以内 かつ - 1D 以内
10 道 路 編	4 鋼 橋 上 部	8 橋 梁 付 属 物 工	6	7	橋梁用防護柵工 橋梁用高欄工	幅 $w$	- 5 ~ + 10
						高 さ $h$	- 20 ~ + 30
10 道 路 編	4 鋼 橋 上 部	8 橋 梁 付 属 物 工	8		検査路工	幅	± 3
						高 さ	± 4

: 出来形管理図表を作成する。

測 定 項 目	規 格 値	単 位
1 径間当たり両端と中央部の3箇所測定。 : 設計図等を使用し設計手法と比較対照出来るように整理箇所		要m
全数測定		
全数測定 D : アンカーボルト径 (mm)		
1 径間当たり両端と中央部の3箇所測定。		
1 ブロックを抽出して測定。		

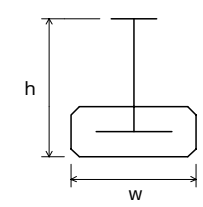
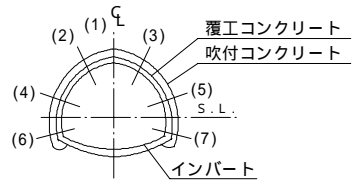
# 出来形管理基準及び規格値 第10編 道路編

編	章	節	条	枝番	工 種	測 定 項 目	規 格 値
10 道路 編	5 コン クリ ート 橋上 部	6 プレ ビー ム 桁 橋工	2		プレビーム桁製作工 (現場)	幅 w	± 5
						高 さ h	+10 - 5
						桁 長 ℓ スパン長	ℓ < 15... ± 10 ℓ 15... ± (ℓ - 5) かつ - 30mm 以内
						横方向最大タワミ	0.8 ℓ
10 道路 編	6 トン ネル (NATM)	4 支 保 工	3		吹付工	吹 付 け 厚 さ	設計吹付け厚以上。ただし、良好な岩盤で施工端部、突出部等の特殊な箇所は設計吹付け厚の1/3以上を確保するものとする。
10 道路 編	6 トン ネル (NATM)	4 支 保 工	4		ロックボルト工	位 置 間 隔	
						角 度	
						削 孔 深 さ	
						孔 径	
						突 出 量	プレート下面から10cm以内

: 出来形管理図表を作成する。

: 設計図等を使用し設計寸法と比較対照出来るように整理

単位: mm

測 定 基 準	測 定 箇 所	摘 要
桁全数について測定。 横方向タワミの測定は、プレストレスング後に測定。 桁断面寸法測定箇所は、両端部、中央部の3箇所とする。 ℓ: スパン長		
施工延長 40m 毎に図に示す。 (1) ~ (7) 及び断面変化点の検測孔を測定。 注) 良好な岩盤とは、道路トンネル技術基準(構造編)にいう地盤等級 A 又は B に該当する地盤とする。		
施工延長 40m 毎に断面全本数検測。		



# 出来形管理基準及び規格値 第10編 道路編

編	章	節	条	枝番	工 種	測 定 項 目	規 格 値
10 道路 編	6 トン ネル (N A T M )	5 覆 工	3		覆工コンクリート工	基準高 (拱頂)	±50
						幅 w (全幅)	-50
						高さh (内法)	-50
						厚 さ t	設計値以上
						延 長 L	
10 道路 編	6 トン ネル (N A T M )	5 覆 工	5		床版コンクリート工	幅 w	-50
						厚 さ t	-30

: 出来形管理図表を作成する。

: 設計図等を使用し設計寸法と比較対照出来るように整理

単位: mm

測 定 基 準	測 定 箇 所	摘 要
<p>(1) 基準高、幅、高さは、施工 40m につき 1 箇所。                  (2) 厚さ                  (イ) コンクリート打設前の巻立空間を 1 打設長の終点を図に示す各点で測定。中間部はコンクリート打設口で測定。                  (ロ) コンクリート打設後、覆工コンクリートについて 1 打設長の端面（施工継手の位置）において、図に示す各点の巻厚測定を行う。                  (ハ) 検測孔による巻厚の測定は図の (1) は 40m に 1 箇所、(2) ~ (3) は 100m に 1 箇所の割合で行う。                  なお、トンネル延長が 100m 以下のものについては、1 トンネル当たり 2 箇所以上の検測孔による測定を行う。                  ただし、以下の場合には、左記の規格値は適用除外とする。</p> <ul style="list-style-type: none"> <li>・良好な地山における岩又は吹付コンクリートの部分的な突出で、設計覆工厚の 3 分の 1 以下のもの。</li> <li>・なお、変形が収束しているものに限る。</li> <li>・異常土圧による覆工厚不足で、型枠の据付け時には安定が確認されかつ別途構造的に覆工の安全が確認されている場合。</li> <li>・鋼アーチ支保工、ロックボルトの突出。</li> </ul>		
<p>施工延長 40m (測点間隔 25m の場合は 50m) につき 1 箇所、延長 40m (又は 50m) 以下のものは 1 施工箇所につき 2 箇所。</p>		

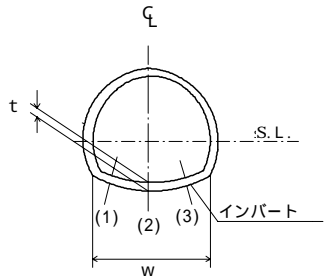
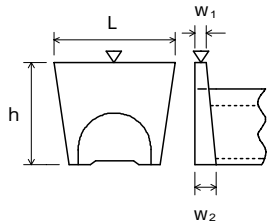
# 出来形管理基準及び規格値 第10編 道路編

編	章	節	条	枝番	工 種	測 定 項 目	規 格 値	
10 道路 編	6 トン ネル (NATM)	6 イン パ ー ト 工	4		インパート本体工	幅 w (全幅)	- 50	
						厚 さ t	設計値以上	
						延 長 L		
10 道路 編	6 トン ネル (NATM)	8 坑 門 工	4		坑門本体工	基 準 高	± 50	
						幅 $w_1, w_2$	- 30	
						高 さ h	$h < 3\text{ m}$	- 50
							$h \geq 3\text{ m}$	- 100
						延 長 L	- 200	

: 出来形管理図表を作成する。

: 設計図等を使用し設計寸法と比較対照出来るように整理

単位: mm

測 定 基 準	測 定 箇 所	摘 要
<p>(1) 幅は、施工 40mにつき 1 箇所。                      (2) 厚さ                      (イ) コンクリート打設前の巻立空間を 1 打設長の間と終点を図に示す各点で測定。                      (ロ) コンクリート打設後、インパートコンクリートについて 1 打設長の端面（施工継手の位置）において、図に示す各点の巻厚測定を行う。</p>		
<p>図面の主要寸法表示箇所測定。</p>		

# 出来形管理基準及び規格値 第10編 道路編

編	章	節	条	枝番	工 種	測 定 項 目	規 格 値
10 道 路 編	6 ト ン ネ ル ( N A T M )	8 坑 門 工	5		明り巻工	基準高 (拱頂)	± 50
						幅 w (全幅)	- 50
						高さ h (内法)	- 50
						厚 さ t	- 20
						延 長 L	

：出来形管理図表を作成する。  
 ：設計図等を使用し設計寸法と比較対照出来るように整理

単位：mm

測 定 基 準	測 定 箇 所	摘 要
<p>基準高、幅、高さ、厚さは、施工延長40mにつき1箇所を測定。                      なお、厚さについては図に示す各点～において、厚さの測定を行う。</p>		

# 出来形管理基準及び規格値 第10編 道路編

編	章	節	条	枝番	工 種	測 定 項 目	規 格 値
10 道路 編	10 電線 共同 溝	5 電線 共同 溝工	2		管路工(管路部)	埋 設 深 t	0 ~ +50
						延 長 L	- 200
10 道路 編	10 電線 共同 溝	5 電線 共同 溝工	3		プレキャストボックス工 (特殊部)	基 準 高	±30
10 道路 編	10 電線 共同 溝	5 電線 共同 溝工			現場打ボックス工 (特殊部)	基 準 高	±30
						厚 さ t	- 20
						内 空 幅 w	- 30
						内 空 高 h	±30
						ブロック長 L	- 50
10 道路 編	10 電線 共同 溝	6 付帯 設備 工	2		ハンドホール工	厚 さ t	- 20
						内 空 幅 w	- 30
						内 空 高 h	±30
						ブロック長 L	- 50

: 出来形管理図表を作成する。  
: 設計図等を使用し設計寸法と比較対照出来るように整理

単位: mm

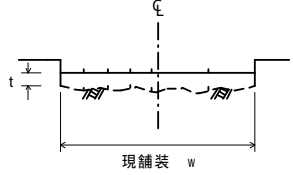
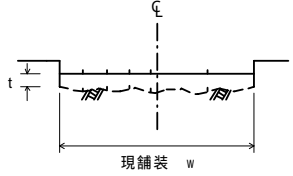
測 定 基 準	測 定 箇 所	摘 要
接続部(地上機器部)間毎に1箇所。 接続部(地上機器部)間毎で全数。 【管路センターで測定】		
接続部(地上機器部)間毎に1箇所。		
両端・施工継手箇所及び図面の寸法表示箇所 で測定。		
1箇所毎 は現場打部分のある場合		

# 出来形管理基準及び規格値 第10編 道路編

編	章	節	条	枝番	工 種	測定項目	規 格 値	
							個々の測定値 (X)	平均の測定値 ( $\bar{X}_{10}$ )
10 道路 編	11 道路 維持	3 舗 装 工	5		切削オーバーレイ工	厚さ t	- 9	
						幅 w	- 25	
						延長 L	- 100	
						平坦性	3mプロファイル ( )2.4mm以下 直読式 (足付き) ( )1.75mm以下	
10 道路 編	11 道路 維持	3 舗 装 工	7		路上再生工	路 盤 工	厚さ t	- 30
							幅 w	- 50
							延長 L	- 100

: 出来形管理図表を作成する。  
: 設計図等を使用し設計寸法と比較対照出来るように整理

単位: mm

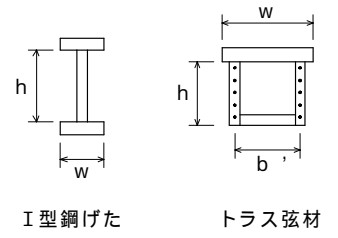
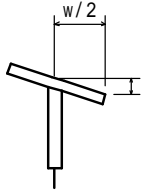
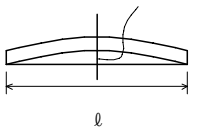
測 定 基 準	測 定 箇 所	摘 要
<p>厚さは40m毎に現舗装高とオーバーレイ後の基準高の差で算出する。測定点は車道中心線、車道端及びその中心とする。</p> <p>幅は、延長80m毎に1箇所の割とし、延長40m未満の場合は、2箇所/施工箇所とする。</p> <p>断面状況で、間隔、測点数を変えることが出来る。</p>	 <p>現舗装 w</p> <p>維持工事においては、平坦性の項目を省略することが出来る。</p>	
<p>幅は延長80m毎に1箇所の割で測定。厚さは、各車線200m毎に左右両端及び中央の3点を掘り起こして測定。</p>	 <p>現舗装 w</p>	

# 出来形管理基準及び規格値 第10編 道路編

編	章	節	条	枝番	工 種	測 定 項 目	規 格 値
10 道路 編	12 道路 修繕	3 工場 製作 工	4		桁補強材製作工	フランジ幅 w (m)	$\pm 2 \dots\dots$ w 0.5 $\pm 3 \dots\dots$ $0.5 < w < 1.0$
						腹板高 h (m)	$\pm 4 \dots\dots$ $1.0 < w < 2.0$
						腹板間隔 b (m)	$\pm (3 + w / 2) \dots\dots 2.0 < w$
						フランジの直角度 (mm)	w / 200
					圧縮材の曲がり (mm)	$\ell / 1000$	

: 出来形管理図表を作成する。  
: 設計図等を使用し設計寸法と比較対照出来るように整理

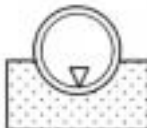


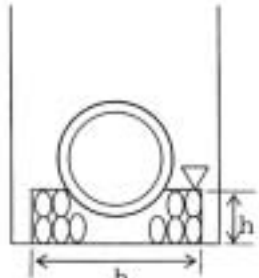
単位: mm

測 定 基 準		測 定 箇 所	摘 要
鋼げた等	トラス・アーチ等		
主げた・主構	各支点及び各支間中央付近を測定。	 <p>I型鋼げた      トラス弦材</p>	
床組など	構造別に、5部材につき1個抜き取った部材の中央付近を測定。		
主げた	各支点及び各支間中央付近を測定。		
	主要部材全数を測定。 $\ell$ :部材長(mm)		

# 出来形管理基準及び規格値 第12編 下水道編

: 出来形管理図表を作成する。  
 : 設計図等を使用し設計寸法と比較対照出来るように整理


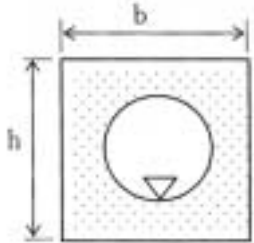
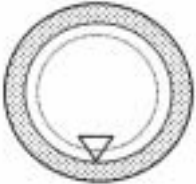
単位：mm

編	章	節	条	工 種	測 定 項 目	規 格 値	測 定 基 準	測 定 箇 所	摘 要
下水道	1 管路	3 管きょ工(開削)	4 管布設工	管布設 (自然流下管)	基準高	±25	基準高、中心線の変位(水平)は、マンホール間の中央部及び両端部を測定する。		
					中心線の変位(水平)	±25			
					延長 ℓ	- ℓ/500 かつ -200	延長 ℓ はマンホール間を測定する。		
					総延長 L	-200			
下水道	1 管路	3 管きょ工(開削)	4 管布設工	圧送管	基準高	±25	施工延長 20m毎、又は測点毎に測定する。		
					中心線の変位(水平)	±25			
					総延長 L	-200			
下水道	1 管路	3 管きょ工(開削)	5 管基礎工	砂基礎	幅 B	-50	施工延長 40m(測点間隔 25mの場合は 50m)につき1箇所、延長 40m(又は 50m)以下のものは1施工箇所につき2箇所		
					厚さ h	-30			
下水道	1 管路	3 管きょ工(開削)	5 管基礎工	碎石基礎	幅 b	-50	施工延長 40m(測点間隔 25mの場合は 50m)につき1箇所、延長 40m(又は 50m)以下のものは1施工箇所につき2箇所		
					厚さ h	-30			

# 出来形管理基準及び規格値 第12編 下水道編

: 出来形管理図表を作成する。  
 : 設計図等を使用し設計寸法と比較対照出来るように整理

単位：mm

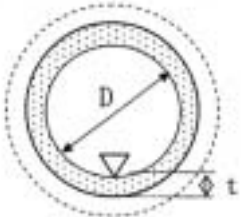
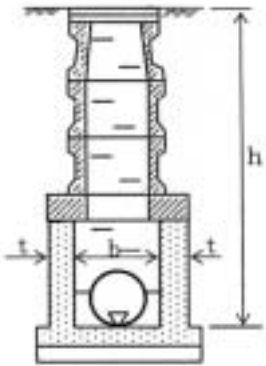
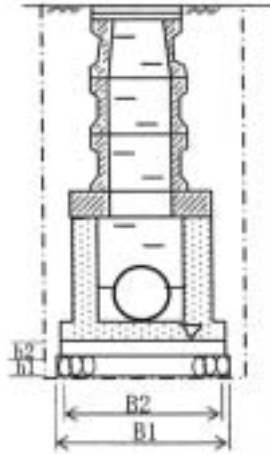
編	章	節	条	工 種	測 定 項 目	規 格 値	測 定 基 準	測 定 箇 所	摘 要
下水道	1 管路	4 5	3 推進工	推進工	基準高	±50	基準高、中心線の変位（水平）は、推進管1本ごとに1箇所測定する。また、掘進中の蛇行状況、推進力等をまとめる。 延長ℓはマンホール間を測定する。		
					中心線の変位（水平）	±50			
					延長 ℓ	- ℓ / 500 かつ - 200			
					総延長 L	- 200			
下水道	1 管路	4 5	4 立坑内管布設工	空伏工	基準高	±50	1施工箇所ごとに測定する。		
					幅 b	- 30			
					高さ h	- 30			
					中心のずれ	±50			
					延長	- 50			
下水道	1 管路	6	3 一次覆工	掘進工	基準高	±50	基準高、中心線の変位（水平）は、セグメント5リングにつき1箇所測定する。 延長ℓはマンホール間を測定する。		
					中心線の変位（水平）	±100			
					延長 ℓ	- ℓ / 500 かつ - 200			
					総延長 L	- 200			



# 出来形管理基準及び規格値 第12編 下水道編

: 出来形管理図表を作成する。  
 : 設計図等を使用し設計寸法と比較対照出来るように整理

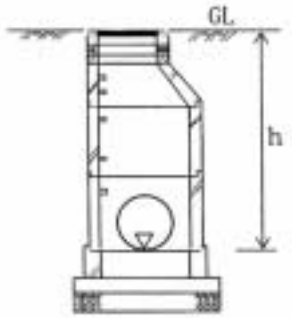
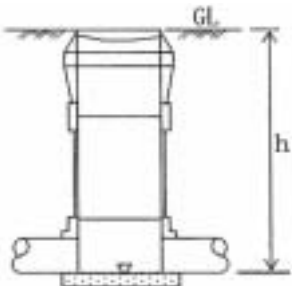
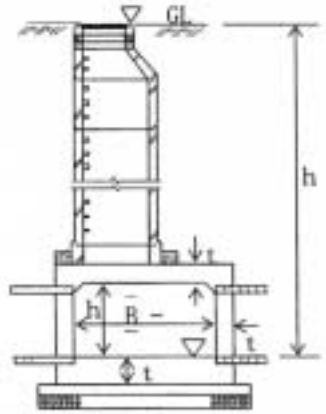
単位：mm

編	章	節	条	工 種	測 定 項 目	規 格 値	測 定 基 準	測 定 箇 所	摘 要
下水道	1 管路	6 管きよ工(シールド)	4 二次覆工	二次覆工	基準高	±50	基準高、中心線の変位(水平)は、施工延長40mにつき1箇所測定する。		
					中心線の変位(水平)	±50			
					二次覆工厚 t	-20	二次覆工厚は、1打設につき端面で上下左右4点を測定する。		
					仕上がり内径 D	±20	仕上がり内径は、施工延長40mにつき1箇所測定する。		
					勾配	±20%			
					延長 ℓ	- ℓ / 500 かつ - 200	延長 ℓ はマンホール間を測定する。		
					総延長 L	- 200			
下水道	1 管路	7 マンホール工	3 標準マンホール工	標準マンホール工	基準高	±25	1施工箇所ごとに測定する。		
					幅 b (内法)	-20			
					厚壁 t	-10			
					高さ h	-20			
下水道	1 管路	7 マンホール工	3 標準マンホール工	マンホール基礎工	基準高	±30	1施工箇所ごとに測定する。		
					基礎工幅 B1	-50			
					基礎工高 h1	-30			
					コンクリート工幅 B2	-30			
					コンクリート工高 h2	-10			

# 出来形管理基準及び規格値 第12編 下水道編

: 出来形管理図表を作成する。  
 : 設計図等を使用し設計寸法と比較対照出来るように整理

単位：mm

編	章	節	条	工 種	測 定 項 目	規 格 値	測 定 基 準	測 定 箇 所	摘 要
下水道	1 管路	7 マンホール工	4 組立マンホール工	組立マンホール工	基準高	±25	1 施工箇所ごとに測定する。		
					高さ h	-20			
下水道	1 管路	7 マンホール工	5 小型マンホール工	小型マンホール工	基準高	±25	1 施工箇所ごとに測定する。		
					高さ h	-20			
下水道	1 管路	8 特殊マンホール工	4 躯体工	現場打ち特殊人孔	基準高	±25	1 施工箇所ごとに測定する。		
					幅 B	-20			
					高さ h	-20			
					壁厚 t	-10			

# 出来形管理基準及び規格値 第16編 ほ場整備編

編	章	節	条	枝番	工 種	測 定 項 目	規 格 値
16 ほ場整備編	1 ほ場整備	3 整地工	2		整地工 (表土扱い)	厚 さ t	- 20%
						整地工 (基盤整地) (表土整地)	基 準 高
						均 平 度	± 50
16 ほ場整備編	1 ほ場整備	3 整地工	5		畦畔工	高 さ h	- 50
						幅 w 1~w 2	- 50
16 ほ場整備編	1 ほ場整備	3 整地工	6		田区進入路工	幅 w	- 150

: 出来形管理図表を作成する。  
: 設計図等を使用し設計寸法と比較対照出来るように整理

単位: mm

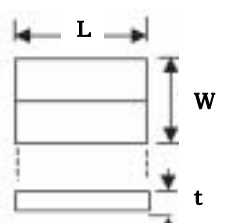
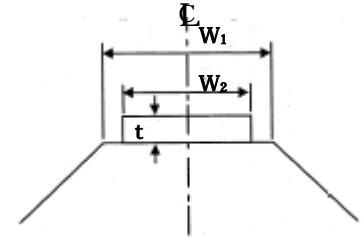
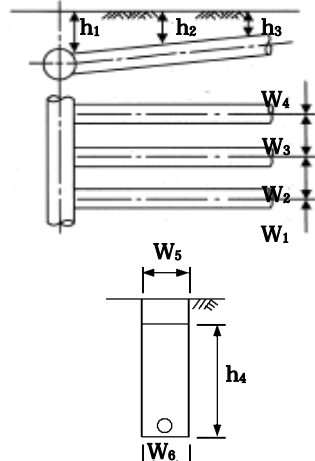
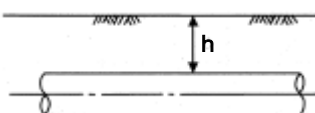
測 定 基 準	測 定 箇 所	摘 要
10 a 当たり 3 点以上測定。 (標高差測定又はつぼ掘りによる。)		
10 a 当たり 3 点以上測定。 (標高測定する)		1. 基準高は、 基盤面の高 さとする。 2. 均平度は 基盤整地及 び表土整地 後に測定す る。
1. 施工延長 200m に 1 箇所の割合で 測定。 2. 施工延長を示さない場合は、1 畝区 につき 1 箇所の割合で測定。		
箇所毎に測定		

# 出来形管理基準及び規格値 第16編 ほ場整備編

編	章	節	条	枝番	工 種	測 定 項 目	規 格 値
16 ほ場 整備 編	1 ほ場 整備	3 整地 工	7		床版進入路工	幅 L	±30
						厚 さ t	-0~+20
						盛土部の幅 w	-150
16 ほ場 整備 編	4 耕作 道路	3 耕作 道路 工	2		耕作道路工 (道路工) (隅切工) (路盤工)	基 準 高	指定したとき ±150
						厚 さ t	-45
						幅 w 1~w 2	-150
16 ほ場 整備 編	5 暗渠 排水	3 暗渠 排水 工	2		吸水渠工	布設深 h1~h3	-75
						間 隔 w1~w4	±750
						施 工 延 長	-1,000
						掘 削 幅 w5	-30
						被覆材幅 w6	-30
						被覆材厚 h4	-30
16 ほ場 整備 編	5 暗渠 排水	3 暗渠 排水 工	3		集水渠工 (支線)	布設深 h	-75
						施 工 延 長	1,000

: 出来形管理図表を作成する。  
: 設計図等を使用し設計寸法と比較対照出来るように整理

単位: mm

測 定 基 準	測 定 箇 所	摘 要
1. 幅、厚さについては、箇所毎に測定。 2. 盛土部の幅については、10 箇所に1回測定。		盛土部の幅については、盛土タイプ時に測定する。
1. 幹線道路は、施工延長 50mにつき1箇所の割合で測定。 2. 支線道路は、施工延長 200mにつき1箇所測定。 3. 隅切工は、耕作道路 1 路線毎に、1箇所の割合で測定。		舗装を行うときは、農道工事を適用する。
上、下流端の 2 箇所を測定。 ただし、1 本の布設長が 100m 以上のときは、中間点を加えた 3 箇所を測定。		
施工延長 50mにつき 1 箇所の割合で測定。		

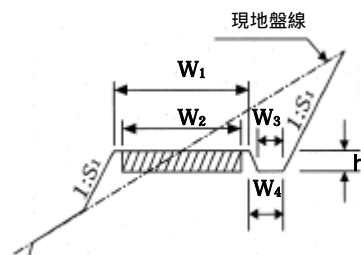
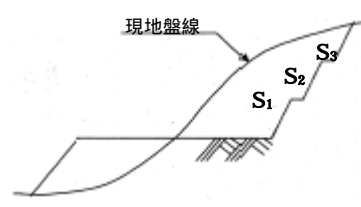
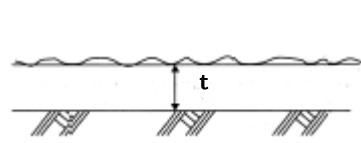
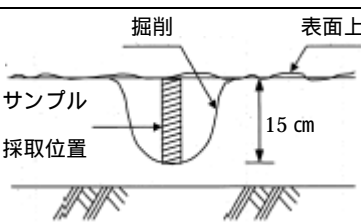
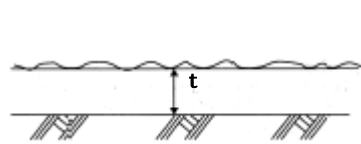
# 出来形管理基準及び規格値 第17編 農用地造成編

編	章	節	条	枝番	工 種	測定項目	規格値
17	1	3	3	4	基盤工 (テラス・階段畑)	法 勾 配 S	指定したとき - 1分
						幅 w 1	指定したとき - 150
						耕 起 幅 w 2	指定したとき - 150
						側 溝 幅 w3~w4	- 75
						側溝高さ h	指定したとき - 75
17	1	3	3	4	基盤工 (改良山成)	基 準 高	指定したとき ±300
						法 勾 配 S	指定したとき - 1分
17	1	5	2	2	耕起工	耕起深 t 果樹	- 75
						野菜	- 15
17	1	5	2	3	土壌改良材散布工	pH測定	指定したとき ±0.5
17	1	5	2	4	砕土工	砕土厚 t 果樹	- 75
						野菜	- 15

: 出来形管理図表を作成する。

: 設計図等を使用し設計寸法と比較対照出来るように整理

単位: mm

測 定 基 準	測 定 箇 所	摘 要
テラス延長 100m 当たり 1 箇所測定。		
1. 基準高については切土部を 40m メッシュ地点で測定。 2. 法勾配については 40m メッシュ線と切土法尻との交点で測定。 (測定間隔は 40m)		切土部のみ対象とする
1ha 当たり 10 箇所測定するほか、つぼ掘り 2 箇所 / ha。		
50 a 当たり 1 箇所 (深さ 15cm) 改良材散布後 2 週間以上経過して測定。		地表から 15cm の土壌を柱状に採取し、良く混合する。
1ha 当たり 10 箇所測定するほか、つぼ掘り 2 箇所 / ha。		

## 出来形管理基準及び規格値 第17編 農用地造成編

編	章	節	条	枝番	工 種	測 定 項 目	規 格 値
17	1	6	10		道路工 (耕作道)	幅 w 1~w 2	- 150
						厚 さ t	- 45
						側溝幅 w 3~w 6	- 75
						側溝高さ h	指定したとき - 75

: 出来形管理図表を作成する。

: 設計図等を使用し設計寸法と比較対照出来るように整理

単位: mm

測 定 基 準	測 定 箇 所	摘 要
施工延長 100m 当たり、1 箇所測定。		

# 出来形管理基準及び規格値 第19編 開水路・排水路編

編	章	節	条	枝番	工 種	測 定 項 目	規 格 値
19	開水路・排水路編	1	3	3	現場打ちコンクリート水路工	基準高	±30
						厚 さ t 1~ t 5	- 20
						幅 w 1~ w 2	- 25
						高 さ h	- 25
						中心線のズレ e	指定したとき 直線部 ± 50 曲線部 ± 100
						施工延長 L	延長 150 m 未満 - 150 延長 150 m 以上 - 0.1%
19	開水路・排水路編	1	3	4	二次製品水路工 ( L 型、大型水路 )	基準高	±30
						厚 さ t 1~ t 5	- 20
						幅 w 1~ w 2	- 25
						中心線のズレ e	指定したとき 直線部 ± 50 曲線部 ± 100
						施工延長 L	延長 150 m 未満 - 150 延長 150 m 以上 - 0.1%

: 出来形管理図表を作成する。

: 設計図等を使用し設計寸法と比較対照出来るように整理

単位: mm

測 定 基 準	測 定 箇 所	摘 要
<ol style="list-style-type: none"> <li>1. 基準高、厚さ、幅、高さについては施工延長 1 スパンにつき 1 箇所の割合で測定。</li> <li>2. 中心線のズレ (直線部) については施工延長 50m につき 1 箇所の割合で測定。 なお、曲線部については 1 スパン 1 箇所の割合で測定。</li> <li>3. 上記未満は 2 箇所測定。</li> </ol>		スパン長の標準を 9m とした場合
<ol style="list-style-type: none"> <li>1. 基準高、中心線のズレ (直線部) については施工延長 50m につき 1 箇所の割合で測定。 なお、曲線部については 10m につき 1 箇所の割合で測定。 上記未満は 2 箇所測定。</li> <li>2. 厚さ、幅については施工延長 50m につき 1 箇所の割合で測定。</li> </ol>		幅 (w)、厚さ (t) は L 形水路のみ測定する。

# 出来形管理基準及び規格値 第21編 管路・畑かん施設編

編	章	節	条	枝番	工 種	測 定 項 目	規 格 値
21	1	4	2		砂基礎工	高 さ h	± 30
						幅 w 1 ~ w 2	- 100
21	1	5	2		硬質塩化ビニル管工	基 準 高	± 50
						埋 設 深 h	- 50
						中心線のズレ e	指定したとき ± 120
						施 工 延 長 L	延長200m未満 - 200 延長200m以上 - 0.1%
21	1	5	3 4		強化プラスチック複 合管工 ダクタイル鋳鉄管	基 準 高	± 30 被圧地下水が ある場合 ± 50
						中心線のズレ e	指定したとき ± 100
						施 工 延 長 L	延長200m未満 - 200 延長200m以上 - 0.1%
						ジョイント間隔 Z	別表ア及び 別表イ参照

: 出来形管理図表を作成する。

: 設計図等を使用し設計寸法と比較対照出来るように整理

単位: mm

測 定 基 準	測 定 箇 所	摘 要
<ol style="list-style-type: none"> <li>1. 施工延長50mにつき1箇所割合で測定。</li> <li>2. 一施工単位 2箇所以上測定。</li> </ol>	<p style="text-align: center;"><math>h = V2 V1</math></p>	<p>基礎材が異なる場合は、種類毎に測定する。 高さ(h)の管理は <math>V2V1</math> で算出するものとする。</p>
<ol style="list-style-type: none"> <li>1. 施工延長50mにつき1箇所割合で測定。</li> <li>2. 中心線のズレ(曲線部)については施工延長10mにつき1箇所割合で測定。</li> <li>3. 一施工単位 2箇所以上測定。</li> </ol>		
<ol style="list-style-type: none"> <li>1. 施工延長50mにつき1箇所割合で測定。</li> <li>2. 中心線のズレ(曲線部)については施工延長10mにつき1箇所割合で測定。</li> <li>3. 一施工単位 2箇所以上測定。</li> <li>4. ジョイント間隔については、1本ごとに測定。</li> </ol>	<p>ジョイント間隔測定位置</p> <p style="text-align: center;">基準高( )は、管底、管頂のいずれか一方を測定し管理する。</p>	<p>基準高の測定は管底を原則とし、測定時は埋戻完了とする。ただし、1,350mm以下は管底での測定作業が困難な場合は、管頂まで埋戻し後の管頂でもよい。eの測定は管頂まで埋戻し時の管頂を原則とする。 なお、「埋戻完了」とは、特に指示がない場合は舗装(表層、上層路盤下層路盤)を除いた埋戻完了時点とする。</p>



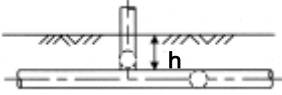
## 出来形管理基準及び規格値 第21編 管路・畑かん施設編

編	章	節	条	枝番	工 種	測 定 項 目	規 格 値
21	1	7	4		散水器具工 (スプリンクラー)	埋 設 深 h	- 50

: 出来形管理図表を作成する。

: 設計図等を使用し設計寸法と比較対照出来るように整理

単位：mm

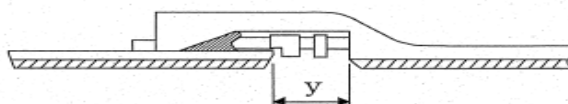
測 定 基 準	測 定 箇 所	摘 要
構造図の寸法表示箇所を測定。		

別表ア 管水路(ダクタイル鋳鉄管)ジョイント間隔規格値

(単位: mm)

規格	J D P A		JISG5526及びJDPAG1027		JISG5526及びJDPAG1029			JISG5526及びJDPAG1027,G1029	
	A 形		K 形		U 形			T 形	
呼び径(mm)	規格値		規格値		標準値	規格値		規格値	
75	+19	0	+19	0	-	-	-	+16	0
100	+19	0	+19	0	-	-	-	+16	0
150	+19	0	+19	0	-	-	-	+16	0
200	+19	0	+19	0	-	-	-	+14	0
250	+19	0	+19	0	-	-	-	+14	0
300	+19	0	+19	0	-	-	-	+24	0
350	+31	0	+31	0	-	-	-	+24	0
400	-	-	+31	0	-	-	-	+24	0
450	-	-	+31	0	-	-	-	+24	0
500	-	-	+31	0	-	-	-	+30	0
600	-	-	+31	0	-	-	-	+30	0
700	-	-	+31	0	105	+35	-5	+30	0
800	-	-	+31	0	105	+35	-5	+30	0
900	-	-	+31	0	105	+35	-5	+40	0
1,000	-	-	+36	0	105	+35	-5	+40	0
1,100	-	-	+36	0	105	+35	-5	+40	0
1,200	-	-	+36	0	105	+35	-5	+50	0
1,350	-	-	+36	0	105	+35	-5	+50	0
1,500	-	-	+36	0	105	+35	-5	+60	0
1,600	-	-	+40	0	115	+36	-5	+70	0
1,650	-	-	+45	0	115	+36	-5	+70	0
1,800	-	-	+45	0	115	+36	-5	+80	0
2,000	-	-	+50	0	115	+36	-5	+90	0
2,100	-	-	+55	0	115	+36	-5	-	-
2,200	-	-	+55	0	115	+36	-5	-	-
2,400	-	-	+60	0	115	+36	-5	-	-
2,600	-	-	+70	0	130	+36	-5	-	-

- 注) 1. 規格値は埋戻し後の値であり、原則として4箇所のうち1箇所でもこの値を超えてはならない。  
 2. 接合時の測定は、原則として管の内から測定するものとする。ただし、呼び径700mm以下の場合  
 は、管の外から確認してもよい。また、埋戻し後の測定は、原則として呼び径700mm以下の測定は  
 必要ない。  
 3. ダクタイル鋳鉄管のうちU形管の標準値はy寸法である。

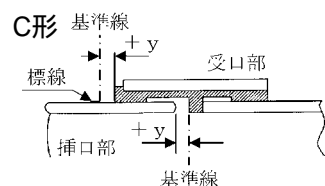
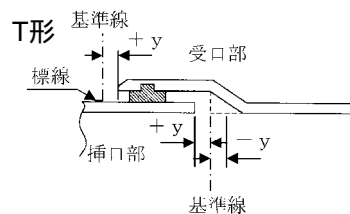
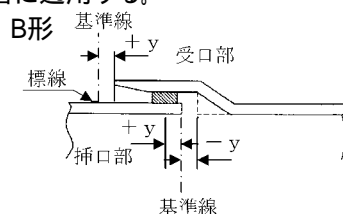


別表イ 管水路(強化プラスチック複合管)ジョイント間隔規格値

(単位: mm)

規格 呼び径 (mm)	JISA5350					JISA5350				
	B 形 及 び T 形					C 形				
	標準値	規格値				標準値	規格値			
良質地盤		軟弱地盤		良質地盤			軟弱地盤			
200	0	+33	-33(0)	+22	-22(0)	0	+33	0	+22	0
250	0	+33	-33(0)	+22	-22(0)	0	+33	0	+22	0
300	0	+38	-38(0)	+25	-25(0)	0	+38	0	+25	0
350	0	+38	-38(0)	+25	-25(0)	0	+38	0	+25	0
400	0	+43	-43(0)	+28	-28(0)	0	+43	0	+28	0
450	0	+43	-43(0)	+28	-28(0)	0	+43	0	+28	0
500	0	+53	-52(0)	+35	-34(0)	0	+53	0	+35	0
600	0	+53	-52(0)	+35	-34(0)	0	+53	0	+35	0
700	0	+53	-52(0)	+35	-34(0)	0	+53	0	+35	0
800	0	+53	-52(0)	+35	-34(0)	0	+53	0	+35	0
900	0	+53	-52(0)	+35	-34(0)	0	+53	0	+35	0
1,000	0	+53	-51(0)	+35	-33(0)	0	+53	0	+35	0
1,100	0	+53	-51(0)	+35	-33(0)	0	+53	0	+35	0
1,200	0	+53	-51(0)	+35	-33(0)	0	+53	0	+35	0
1,350	0	+53	-51(0)	+35	-33(0)	0	+53	0	+35	0
1,500	0	+53	-51(0)	+35	-33(0)	0	+53	0	+35	0
1,650	0	+80	-77(0)	+53	-50(0)	0	+80	0	+53	0
1,800	0	+80	-77(0)	+53	-50(0)	0	+80	0	+53	0
2,000	0	+95	-92(0)	+63	-60(0)	0	+95	0	+63	0
2,200	0	+95	-92(0)	+63	-60(0)	0	+95	0	+63	0
2,400	0	+113	-110(0)	+75	-72(0)	0	+113	0	+75	0
2,600	0	+113	-110(0)	+75	-72(0)	-	-	0	-	0
2,800	0	+128	-125(0)	+85	-82(0)	-	-	0	-	0
3,000	0	+128	-125(0)	+85	-82(0)	-	-	0	-	0

- 注) 1. 規格値は埋戻し後の値であり、原則として4箇所のうち1箇所でもこの値を超えてはならない。  
 2. 測定は、原則として管の内から測定するものとする。ただし、呼び径700mm以下の場合、管の外から測定してもよい。また、埋戻し後の測定は、原則として呼び径700mm以下の測定は必要ない。  
 3. 継手部の標準断面は下記のとおりであり、標準値は図の寸法yである。なお、基準線に対し抜け出し側を(+), 入り込み側を(-)とする。また、管理基準値等のうち( )内数値は、点線で示した形状の管に適用する。



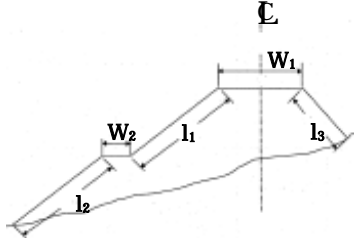
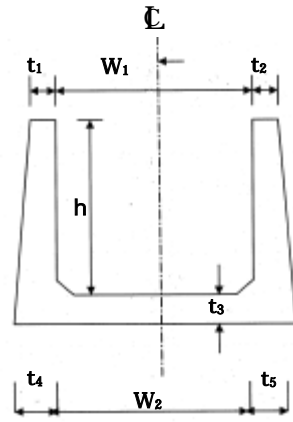
# 出来形管理基準及び規格値 第24編 ため池編

編	章	節	条	枝番	工 種	測 定 項 目	規 格 値
24 ため池編	1 ため池	4 堤体工			堤体工	基 準 高	± 100
						堤 幅 $w_1 \sim w_2$	天端幅、小段幅等 - 100
						法 長 $l_1 \sim l_3$	- 100
						施工延長 $L$	- 200
24 ため池編	1 ため池	7 洪水吐工	2		洪水吐工	基 準 高	± 30
						厚 さ $t_1 \sim t_5$	± 20
						幅 $w_1 \sim w_2$	± 30
						高 さ $h$	± 30
						施工延長 $L$	- 150
						スパン長 $l$	直線部 ± 20 曲線部 ± 30

: 出来形管理図表を作成する。

: 設計図等を使用し設計寸法と比較対照出来るように整理

単位：mm

測 定 基 準	測 定 箇 所	摘 要
1. 施工延長20mにつき1箇所割合で測定。 2. 一施工単位 2 箇所以上測定。		1. 鋼土の幅は、盛土高1 m 毎に管理する。 2. 測定は原則として水平距離とするが、法長の場合は斜距離とする。 3. 出来形測定と写真は同一箇所で行う。 4. 出来形図は、横断面図を利用して作成する。
1. 施工延長1 スパンにつき1 箇所測定。 2. 箇所単位のものについては適宜構造図の寸法表示箇所を測定		スパン長の標準を 9 m とした場合

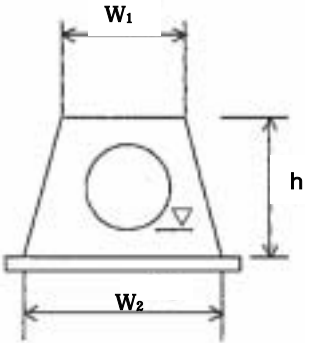
## 出来形管理基準及び規格値 第24編 ため池編

編	章	節	条	枝番	工 種	測 定 項 目	規 格 値
24 ため池編	1 ため池	8 取水施設工	2		樋管工	基 準 高	± 30
						厚 さ t	- 20
						幅 w1 ~ w2	- 20
						高 さ h	- 20
						施工延長 L	- 150
24 ため池編	1 ため池	8 取水施設工	4		ゲート製作据付工 (土砂吐ゲート等)	基 準 高	± 30
						厚 さ t	- 20
						幅 w	- 20
						高 さ h	- 20

: 出来形管理図表を作成する。

: 設計図等を使用し設計寸法と比較対照出来るように整理

単位: mm

測 定 基 準	測 定 箇 所	摘 要
<ol style="list-style-type: none"> <li>1. 施工延長10mにつき1 箇所測定。</li> <li>2. ジョイント間隔については、1本毎に測定。</li> <li>3. 箇所単位のものについては、適宜構造図の寸法表示箇所を測定する。</li> </ol>		<ol style="list-style-type: none"> <li>1. 基準高は管底を原則とする。</li> <li>2. コンクリート二次製品の場合である。</li> <li>3. 底樋がトンネルの場合は、別途定めること。</li> <li>4. 斜樋等付帯構造物の、基準高は、取水孔(ゲート中心)の標高とし、高さは斜面直角方向とする。</li> </ol>
<ol style="list-style-type: none"> <li>1. 施工延長10mにつき1 箇所測定。</li> <li>2. 一施工単位 2 箇所以上測定。</li> <li>3. 箇所単位のものについては適宜構造図の寸法表示箇所を測定。</li> </ol>		

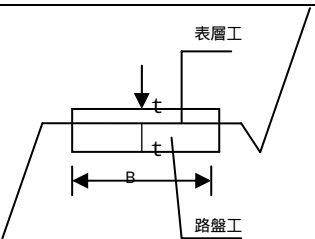
## 出来形管理基準及び規格値 第26編 林道編

編	章	節	条	枝番	工 種	測 定 項 目	規 格 値
26 林道 編	1 開設	5 路盤 工	3		路盤工 (上置工、下置工)	幅 ( B )	-50
						厚さ ( t )	-10%

: 出来形管理図表を作成する。

: 設計図等を使用し設計寸法と比較対照出来るように整理

単位 : mm

測 定 基 準	測 定 箇 所	摘 要
4.0 m以内毎に測定 ただし、同一幅、厚さの区間が4.0 m 未満の場合は2箇所以上 測定平均値は、設計値以上		

# 出来形管理基準及び規格値 第27編 治山編

編	章	節	条	枝番	工 種	測 定 項 目	規 格 値
27 治山編	1 治山ダム	5 木製ダム工	3		木製ダム本体工	基準高	± 50
						天端部 堤幅 $w_1, w_3$ $w_2$	- 50
						水通しの幅 $l_1, l_2$	± 50
						堤長 $L_1, L_2$	- 100
						勾配 (設計勾配に対し)	± 0.5 分
27 治山編	2 護岸、 流路	3 護岸工	6		木製護岸工	基準高(設定した場合)	± 100
						高さ $h$	± 100
						幅 $w_1, w_2$	- 200
						法勾配 $n$	± 0.5 分
						延長 $L$	- 200
27 治山編	2 護岸、 流路	4 流路工	6		木製流路工	基準高(設定した場合)	± 100
						高さ $h$	± 100
						幅 $w_1, w_2$	- 200
						延長 $L$	- 200
27 治山編	3 山腹	4 緑化工	2		柵工	基準高(設定した場合)	± 100
						高さ $h$	± 100
						延長 $L$	- 200
27 治山編	3 山腹	9 水路工	2		張芝水路工	基準高(設定した場合)	± 100
						高さ $h$	± 100
						幅 $w$	± 100
						延長 $L$	- 200

: 出来形管理図表を作成する。

: 設計図等を使用し設計寸法と比較対照出来るように整理

単位: mm

測 定 基 準	測 定 箇 所	摘 要
図面の表示箇所にて測定。		
施工延長 40mにつき1箇所、延長 40m以下のものは1施工箇所につき2箇所。		
1 施工箇所毎		
施工延長 40mにつき1箇所、延長 40m以下のものは1施工箇所につき2箇所。		
1 施工箇所毎		
施工延長 40mにつき1箇所、延長 40m以下のものは1施工箇所につき2箇所。		
1 施工箇所毎		
施工延長 40mにつき1箇所、延長 40m以下のものは1施工箇所につき2箇所。		
1 施工箇所毎		

# 出来形管理基準及び規格値 第27編 治山編

編	章	節	条	枝番	工 種	測 定 項 目	規 格 値
27 治山編	3 山腹	15 植栽工	2		植栽工	団地面積 A	- 3%
						団地内植栽本数 N	- 0%
						管理地内植栽本数	- 15%
27 治山編	3 山腹	15 植栽工	3		追肥工	団地面積 A	- 3%
27 治山編	5 森林整備	2 誘導工 育成 複層林	2		本数調整伐工	団地面積 A	- 3%
						団地内伐採本数 N	- 0%
						管理地内伐採本数	N'の±20%
27 治山編	5 森林整備	2 誘導工 育成 複層林	3		枝落し工	団地面積 A	- 3%
						枝落し高 h	- 150
27 治山編	5 森林整備	3 造成工 育成 複層林	2		地拵え工	団地面積 A	- 3%
27 治山編	5 森林整備	5 保育工	7		雪起こし工	雪起こし本数 N	- 0%
27 治山編	5 森林整備	7 作業歩道工	2		作業歩道工	延長 L	- 2%
						幅 w	- 100

: 出来形管理図表を作成する。  
: 設計図等を使用し設計寸法と比較対照出来るように整理

単位: mm

測 定 基 準	測 定 箇 所	摘 要
出来高平面図及び求積表へ朱書き併記する。 入荷伝票等で確認。		
1ヶ所/haの管理地(10m×20m)を設け植栽木を確認する。(植栽密度毎にも設定する。)		
出来高平面図及び求積表へ朱書き併記する。		
出来高平面図及び求積表へ朱書き併記する。 施工団地毎に伐採木全てに番号札を付すこと。 1ヶ所/haの管理地(10m×20m)を設け管理地拡大図を作成し伐採木、残存木を記入する。	<p>○ 残存木 本 × 伐採木 本</p> <p><math>N' = (\text{残存木} + \text{伐採木}) \times \text{所定伐採率}</math></p>	
出来高平面図及び求積表へ朱書き併記する。 1ヶ所/haの管理地(10m×10m)を設け施工木の枝落し高を記入する。		
出来高平面図及び求積表へ朱書き併記する。		
施工団地毎に雪起こし木全てに番号札を付すこと。		
1 施工箇所毎		
施工延長 100mにつき 1 箇所、延長 100m 以下のものは 1 施工箇所につき 2 箇所。		



# 港湾・漁港漁場関係工事出来形管理基準

## 凡 例

特 ； 図面及び特記仕様書  
共 ； 港湾・漁港漁場関係工事共通仕様書  
業務共通仕様書； 調査・設計・測量  
業務等共通仕様書

港湾・漁港漁場関係工事出来形管理基準

目次

1. 共通の工種		5 - 3 中詰工	1-252	6. 本体工 (ブロック式)	
1 - 1 圧密・排水工	1-236	5 - 4 蓋コンクリート工	"	6 - 1 本体ブロック製作工	1-253
1 - 2 締固工	1-237	5 - 5 蓋ブロック工	"	6 - 2 本体ブロック据付工	"
1 - 3 固化工	1-238			6 - 3 中詰工	1-254
1 - 4 洗掘防止工	1-239			6 - 4 蓋コンクリート工	"
1 - 5 中詰工	"			6 - 5 蓋ブロック工	"
1 - 6 蓋コンクリート工	1-240			7. 本体工 (場所打式)	
1 - 7 蓋ブロック工	"			7 - 1 場所打コンクリート工	1-254
1 - 8 鋼矢板工	"			7 - 2 水中コンクリート工	1-255
1 - 9 控工	1-241			7 - 3 プレバックドコンクリート工	"
1 - 10 鋼杭工	1-243			7 - 4 水中不分離性コンクリート工	"
1 - 11 コンクリート杭工	1-244			8. 本体工 (捨石・捨ブロック式)	
1 - 12 防食工	"			8 - 1 洗掘防止工	1-255
1 - 13 コンクリート舗装工	"			8 - 2 本体捨石工	"
1 - 14 アスファルト舗装工	1-245			8 - 3 捨ブロック工	1-256
1 - 15 法面工	1-247			8 - 4 場所打コンクリート工	"
2. 土捨工 (管理基準なし)				9. 本体工 (鋼矢板式)	
3. 海上地盤改良工				9 - 1 鋼矢板工	1-257
3 - 1 床掘工	1-247			9 - 2 控工	"
3 - 2 置換工	1-248			10. 本体工 (コンクリート矢板式)	
3 - 3 圧密・排水工	"			10 - 1 コンクリート矢板工	1-257
3 - 4 締固工	"			10 - 2 控工	"
3 - 5 固化工	"			11. 本体工 (鋼杭式)	
4. 基礎工				11 - 1 鋼杭工	1-258
4 - 1 基礎盛砂工	1-249			12. 本体工 (コンクリート杭式)	
4 - 2 洗掘防止工	"			12 - 1 コンクリート杭工	1-258
4 - 3 基礎捨石工	1-249				
4 - 4 基礎ブロック工	1-250				
5. 本体工 (ケーソン式)					
5 - 1 ケーソン製作工	1-251				
5 - 2 ケーソン進水据付工	"				

13. 被覆・根固工		20. 舗装工	
13 - 1 被覆石工 .....	1-259	20 - 1 コンクリート舗装工 .....	1-266
13 - 2 被覆ブロック工 .....	"	20 - 2 アスファルト舗装工 .....	"
13 - 3 根固ブロック工 .....	"		
14. 上部工		21. 維持補修工	
14 - 1 上部コンクリート工 .....	1-260	21 - 1 維持塗装工 .....	1-267
14 - 2 上部ブロック工 .....	1-261	21 - 2 防食工 .....	"
15. 付属工		22. 船揚場工	
15 - 1 係船柱工 .....	1-261	22 - 1 床掘工 .....	1-267
15 - 2 防舷材工 .....	1-262	22 - 2 床掘土工 .....	"
15 - 3 車止・縁金物工 .....	"	22 - 3 基礎捨石工 .....	"
15 - 4 防食工 .....	"	22 - 4 裏込工 .....	1-268
15 - 5 付属設備工 .....	1-263	22 - 5 被覆石工 .....	"
16. 消波工		22 - 6 裏埋工 .....	"
16 - 1 洗掘防止工 .....	1-263	22 - 7 裏埋土工 .....	"
16 - 2 消波ブロック工 .....	"	22 - 8 基礎栗石工 .....	1-269
17. 裏込・裏埋工		22 - 9 先端止壁ブロック工、張りブロック工 .....	"
17 - 1 裏込工 .....	1-263	22 - 10 中間止壁工 .....	"
17 - 2 裏埋工 .....	1-264	22 - 11 コンクリート舗装工 .....	1-270
17 - 3 裏埋土工 .....	"	22 - 12 滑り材取付工 .....	"
18. 陸上地盤改良工		23. 魚礁工	
18 - 1 圧密・排水工 .....	1-264	23 - 1 単体魚礁製作工 .....	1-270
18 - 2 締固工 .....	1-265	23 - 2 組立魚礁組立工 .....	1-271
18 - 3 固化工 .....	"	23 - 3 魚礁沈設工 .....	1-272
19. 土 工		24. 着定基質工	
19 - 1 掘削工 .....	1-265	24 - 1 着定基質製作工 .....	1-272
19 - 2 盛土工 .....	"	24 - 2 着定基質組立工 .....	1-273
19 - 3 路床盛土工 .....	"	24 - 3 着定基質設置工 .....	"
19 - 4 法面工 .....	1-266	24 - 4 石材投入工 .....	"
		25. 構造物撤去工	
		25 - 1 取壊し工 .....	1-273
		25 - 2 撤去工 .....	"

26. 仮設工		[ 参 考 ]	
26 - 1	仮設鋼矢板工	1-274	
26 - 2	仮設鋼管杭・鋼管矢板工	"	様式・出来形 1-1-2(1) ; 敷砂出来形管理表 1-279
26 - 3	仮設道路工	1-275	様式・出来形 1-1-2(2) ; 敷砂出来形管理図 1-280
27. 雑工			様式・出来形 1-2-2(1) ; サトコバクヨバ 汎出来形管理表 1-281
27 - 1	現場鋼材溶接工	1-275	様式・出来形 1-2-2(2) ; 砂投入管理表 1-282
27 - 2	現場鋼材切断工	"	様式・出来形 1-2-2(3) ; 締固工深浅図 1-283
27 - 3	その他雑工	1-276	様式・出来形 1-3-1(1) ; 深層混合処理杭出来形管理表 1-284
28. 浚渫工			様式・出来形 1-3-1(2) ; 深層混合処理杭鉛直度管理表 1-285
28 - 1	ポンプ浚渫工	1-276	様式・出来形 1-4-1(1) ; 洗掘防止マット出来形管理表 1-286
28 - 2	グラブ浚渫工	"	様式・出来形 1-4-1(2) ; 洗掘防止マット出来形管理図 1-287
28 - 3	硬土盤浚渫工	"	様式・出来形 1-5-1 ; 砂・石材中詰出来形管理表 1-288
28 - 4	岩盤浚渫工	"	様式・出来形 1-6-1 ; 蓋コンクリート出来形管理表 1-289
28 - 5	バックホウ浚渫工	"	様式・出来形 1-8-2 ; 鋼矢板出来形管理表 1-290
29. 埋立工			様式・出来形 1-9-5 ; 腹起出来形管理表 1-291
29 - 1	固化工	1-277	様式・出来形 1-9-6 ; 夕材出来形管理表 1-292
29 - 2	埋立土工	"	様式・出来形 1-10-2(1) ; 鋼杭打込記録 1-293
30. 道路舗装工			様式・出来形 1-10-2(2) ; 鋼杭出来形管理表 1-294
30 - 1	コンクリート舗装工	1-277	様式・出来形 1-12-1(1) ; 電気防食出来形管理表 1-295
30 - 2	アスファルト舗装工	"	様式・出来形 1-12-1(2) ; 電気防食電位測定管理表 1-296
30 - 3	道路付属工	"	様式・出来形 1-13-1(1) ; 路盤出来形管理表 1-297
31. 緑地工			様式・出来形 1-13-1(2) ; 路盤出来形管理図 1-298
31 - 1	植生工	1-278	様式・出来形 1-14-3(1) ; 舗装出来形管理表 1-299
			様式・出来形 1-14-3(2) ; 舗装出来形管理図 1-300
			様式・出来形 3-2-1 ; 置換材出来形管理表 1-301
			様式・出来形 4-3-2(1) ; 基礎石均し出来形管理図(1) 1-302
			様式・出来形 4-3-2(2) ; 基礎石均し出来形管理図(2) 1-303
			様式・出来形 5-1-1 ; ケソク製作出来形管理表 1-304
			様式・出来形 5-2-1 ; ケソク据付出来形管理表 1-305
			様式・出来形 6-1(1) ; ブロック(方塊)製作出来形管理表 1-306
			様式・出来形 6-1(2) ; L型ブロック製作出来形管理表 1-307
			様式・出来形 6-1(3) ; ムラブブロック製作出来形管理表 1-308
			様式・出来形 6-1(4) ; ブロック製作等外観フェクリス 1-309
			様式・出来形 13-1-1(1) ; 被覆石均し出来形管理図(1) 1-310
			様式・出来形 13-1-1(2) ; 被覆石均し出来形管理図(2) 1-311
			様式・出来形 13-3-1 ; 根固ブロック製作出来形管理表 1-312
			様式・出来形 14-1(1) ; 上部コンクリート(防波堤)出来形管理表 1-313
			様式・出来形 14-1(2) ; 上部コンクリート(岸壁)出来形管理表 1-314

様式・出来形 15-1-1	; 係船柱出来形管理表	.....	1-315
様式・出来形 15-2-1	; 防舷材出来形管理表	.....	1-316
様式・出来形 15-3-1	; 車止出来形管理表	.....	1-317
様式・出来形 17-3-1	; 土砂掘削出来形管理表	.....	1-318
様式・出来形 23-1	; 単体魚礁出来形管理図	.....	1-319
様式・出来形 23-2	; 組立魚礁組立出来形管理図	.....	1-320
様式・出来形 23-3(1)	; 魚礁沈設出来形管理表(1)	.....	1-321
様式・出来形 23-3(2)	; 魚礁沈設出来形管理表(2)	.....	1-322
様式・出来形 23-3(3)	; 魚礁沈設出来形管理表(3)	.....	1-323
様式・出来形 23-3(4)	; 魚礁沈設出来形管理表(4)	.....	1-324
様式・出来形 23-3(5)	; 魚礁沈設出来形管理表(5)	.....	1-325
様式・出来形 24-4	; 石材投入出来形管理表	.....	1-326
様式・出来形 27-1(1)	; すみ肉溶接出来形管理表	.....	1-327
様式・出来形 27-1(2)	; 突合わせ溶接出来形管理表	.....	1-328
様式・出来形 27-1(3)	; 鉄筋ルア溶接出来形管理表	.....	1-329
様式・出来形 28-1(1)	; 浚渫出来形管理表	.....	1-330
様式・出来形 28-1(2)	; 浚渫出来形管理図	.....	1-331

1. 共通の工種

1-1 圧密・排水工

工種	管理項目	測定方法	測定密度	測定単位	結果の整理方法	許容範囲	備考
1. サンドドレーン	位置	自動位置決め装置又はトランシット及び光波測距儀等により測定	移動毎及び監督職員の指示による。	1 cm	管理図に測定結果を記入し提出	±10cm	自動位置決め装置の作動状況が確認されていれば不要
	天端高 先端深度	打込記録の確認	全数	10cm	打込記録紙及び管理表を作成して提出	天端高 +規定しない -0 先端深度 +0 -規定しない	+;設計値より浅い(高い)ことをいう。 -;設計値より深い(低い)ことをいう。 ( )は陸上。
	砂の投入量	打込記録の確認	全数	0.1m <sup>3</sup>	打込記録紙に砂の圧入量を記入し提出		
2. 敷砂均し	延長	スチールテープ、間縄、光波測距儀等により測定	施工完了後	10cm	管理図に延長を記入し提出	+規定しない -0	様式・出来形1-1-2 参照
	天端高 天端幅 法面勾配	陸上部;スチールテープ、レベル、光波測距儀等で測定 水中部;スチールテープ、間縄、レッド又は音響測深機等により測定	測線間隔20m以下 測点間隔10m以下 測線間隔20m以下 測点間隔20m以下	天端高1cm 天端幅10cm 10cm	管理図に天端高、法肩、法尻、天端幅及び法面勾配を記入し提出	天端高 ±30cm 天端幅、法面勾配は〈特〉による。	
3. 載荷土砂	延長	スチールテープ、間縄等により測定	施工完了後	10cm	管理図に延長を記入し提出	+規定しない -0	
	天端高 天端幅 法面勾配	陸上部;スチールテープ、レベル、光波測距儀等で測定 水中部;スチールテープ、間縄、レッド又は音響測深機等により測定	測線間隔20m以下 測点間隔10m以下 測線間隔20m以下 測点間隔20m以下	天端幅10cm 天端高1cm 10cm	管理図に天端高、法肩、法尻、天端幅及び法面勾配を記入し提出	天端高 ±50cm 天端幅、法面勾配は〈特〉による。	
4. ペーパードレーン	位置	自動位置決め装置又はトランシット及び光波測距儀等により測定	移動毎及び監督職員の指示による。	1 cm	管理図に測定結果を記入し提出	±10cm	自動位置決め装置の作動状況が確認されていれば不要
	天端高 先端深度	打込記録の確認	全数	10cm	打込記録紙及び管理表を作成して提出	天端高 +規定しない -0 先端深度 +0 -規定しない	+;設計値より浅い(高い)ことをいう。 -;設計値より深い(低い)ことをいう。 ( )は陸上。
	ドレーン材の打込長	打込記録の確認	全数	10cm	打込記録紙に打込長を記入し提出		
5. グラベルマット	延長	スチールテープ、間縄、光波測距儀等により測定	施工完了後	10cm	管理図に延長を記入し提出	+規定しない -0	様式・出来形1-1-2 参照

1 - 1 圧密・排水工

工種	管理項目	測定方法	測定密度	測定単位	結果の整理方法	許容範囲	備考
	天端高 天端幅 法面勾配	陸上部；スチールテープ、レベル、光波測距儀等で測定	測線間隔20m以下 測点間隔10m以下	天端高 1 cm 天端幅10cm	管理図に天端高、法肩、法尻、天端幅及び法面勾配を記入し提出	天端高 ±30cm 天端幅、法面勾配は〈特〉による。	
		水中部；スチールテープ、間縄、レッド又は音響測深機等により測定	測線間隔20m以下 測点間隔20m以下	10cm			
6. グラベルドレーン	位置	自動位置決め装置又はトランシット及び光波測距儀等により測定	移動毎及び監督職員の指示による。	1 cm	管理図に測定結果を記入し提出	±10cm	自動位置決め装置の作動状況が確認されていれば不要
	天端高 先端深度	打込記録の確認	全 数	10cm	打込記録紙及び管理表を作成して提出	天端高 +規定しない -0 先端深度 +0 -規定しない	+；設計値より浅い（高い）ことをいう。 -；設計値より深い（低い）ことをいう。 （ ）は陸上。
	碎石の投入量	打込記録の確認	全 数	0.1m <sup>3</sup>	打込記録紙に碎石の投入量を記入し提出		

1 - 2 締固工

工種	管理項目	測定方法	測定密度	測定単位	結果の整理方法	許容範囲	備考
1. ロッドコンパクション	位置	自動位置決め装置又はトランシット及び光波測距儀等により測定	移動毎及び監督職員の指示による。	10cm	管理図に測定結果を記入し提出	±10cm	自動位置決め装置の作動状況が確認されていれば不要。
	充填材の投入量			1.0m <sup>3</sup>	測定記録等の提出		
	天端高	打込記録の確認	全 数	10cm	打込記録の提出	天端高 +規定しない -0	
	先端深度	打込記録の確認	全 数	10cm	打込記録の提出	先端深度 +0 -規定しない	+；設計値より浅い（高い）ことをいう。 -；設計値より深い（低い）ことをいう。 （ ）は陸上。
2. サンドコンパクションパイル	位置	自動位置決め装置又はトランシット及び光波測距儀等により測定	移動毎及び監督職員の指示による。	1 cm	管理図に測定結果を記入し提出	±10cm	様式・出来形1-2-2 参照 自動位置決め装置の作動状況が確認されていれば不要

1 - 2 締固工

工 種	管理項目	測定方法	測定密度	測定単位	結果の整理方法	許容範囲	備 考
	天端高 先端深度	打込記録の確認	砂杭全数	10cm	打込記録紙及び管理表を作成して提出	天端高 +規定しない -0 先端深度 +0 -規定しない	+; 設計値より浅い (高い) ことをいう。 -; 設計値より深い (低い) ことをいう。 ( ) は陸上。
	砂の投入量	打込記録の確認	砂杭全数	0.1m <sup>3</sup>	打込記録紙に砂の圧入量を記入し提出		
	盛上り量	レベル、音響測深機又はレッドにより測定	完了後 測線・測点間隔は〈特〉による。	10cm	盛上り量の平面図を作成し提出		
3. 盛上土砂撤去	撤去量	レベル、音響測深機又はレッドにより測定	完了後 測線・測点間隔は〈特〉による。	10cm	撤去量の平面図を作成し提出		
4. 敷砂均し							1-1-2. 敷砂均しを適用する。

1 - 3 固化工

工 種	管理項目	測定方法	測定密度	測定単位	結果の整理方法	許容範囲	備 考
1. 深層混合処理杭	位 置	自動位置決め装置又はトランシット及び光波測距儀等により測定	海上施工は改良杭全数。 陸上施工は〈特〉による。	1 cm	管理図に測定結果を記入し提出	トランシット及び光波測距儀等により測定する場合は〈特〉による。	様式・出来形1-3-1 参照 自動位置決め装置の作動状況が確認されていれば不要
	鉛直度 接 合	トランシット及び傾斜計等により処理機の鉛直度を測定	改良杭全数 深度方向に2～5m程度毎に測定 (引抜きと貫入時)	1分又は1cm	改良杭先端部の軌跡図を作成し提出	〈特〉による。	陸上施工は除く。
	天端高 先端深度	深度計、ワイヤー繰出長さ、潮位計、乾舷及び処理機等により確認	改良杭全数	1 cm	打込記録紙又は打込記録データに天端高、先端深度を記入し管理表を提出	天端高 +規定しない -0 先端深度 +0 -規定しない	+; 設計値より浅い (高い) ことをいう。 -; 設計値より深い (低い) ことをいう。 ( ) は陸上。
	固化材吐 出 量	流量計等により硬化材のm当りの吐出量を確認	改良杭全数	10または1 t	打込記録紙又は打込記録データに硬化材吐出量を記入		
	盛上り量	音響測深機又はレッドにより測定	改良前、改良後	10cm	盛上り量の図面を作成し提出		
2. 敷砂均し							1-1-2. 敷砂均しを適用する。



1 - 3 固化工

工種	管理項目	測定方法	測定密度	測定単位	結果の整理方法	許容範囲	備考
3. 事前混合処理	延長	スチールテープ、間縄等により測定	施工完了後	10cm	管理図に延長を記入し提出	+規定しない -0	
	天端高、天端幅	陸上部：スチールテープ、レベル、光波測距儀等で測定	測線間隔20m以下 測点間隔10m以下	天端幅10cm 天端高1cm	管理図に天端高、天端幅を記入し提出	〈特〉による。	
		水中部：スチールテープ、間縄、レッド又は音響測深機により測定	測線間隔20m以下 測点間隔20m以下	10cm			
4. 表層固化処理	延長	スチールテープ、間縄等により測定	施工完了後	10cm	管理図に延長を記入し提出	+規定しない -0	
	天端高、天端幅、厚さ	スチールテープ、レベル、光波測距儀等で測定	測線間隔20m以下 測点間隔10m以下	天端幅10cm 天端高・厚さ1cm	管理図に天端高、天端幅、厚さを記入し提出	〈特〉による。	

1 - 4 洗掘防止工

工種	管理項目	測定方法	測定密度	測定単位	結果の整理方法	許容範囲	備考
1. 洗掘防止	敷設位置	スチールテープ、間縄等により測定	始、終端及び変化する箇所毎並びに20mに1箇所以上	10cm	測定表及び敷設図を作成し提出	〈特〉による。	様式・出来形1-4-1 参照 アスファルトマット、繊維系マット、ゴムマット、合成樹脂系マット
	重ね幅	スチールテープ等により測定	1枚に2点	1cm	測定表及び敷設図を作成し提出	50cm以上(アスファルトマット、繊維系マット、ゴムマット) 30cm以上(合成樹脂系マット)	
	延長	スチールテープ、間縄等により測定	マットの中心を区間毎及び全長	10cm	測定表及び敷設図を作成し提出	+規定しない -10cm	

1 - 5 中詰工

工種	管理項目	測定方法	測定密度	測定単位	結果の整理方法	許容範囲	備考
1. 砂・石材中詰	天端高	レベル、スチールテープ等によりケーソン天端面からの下りを測定	1室につき1箇所(中心)	1cm	管理表を作成し提出	陸上±5cm 水中±10cm	様式・出来形1-5-1 参照
2. コンクリート中詰	天端高	レベル、スチールテープ等によりケーソン天端面からの下りを測定	1室につき1箇所(中心)	1cm	管理表を作成し提出	陸上±3cm 水中±5cm	
3. プレパックドコンクリート中詰							

1 - 6 蓋コンクリート工

工 種	管理項目	測定方法	測定密度	測定単位	結果の整理方法	許容範囲	備 考
1. 蓋コンクリート	天端高	レベル、スチールテープ等により測定	1室につき1箇所(中心)	1 cm	管理表を作成し提出	陸上±3 cm 水中±5 cm	様式・出来形1-6-1 参照

1 - 7 蓋ブロック工

工 種	管理項目	測定方法	測定密度	測定単位	結果の整理方法	許容範囲	備 考
1. 蓋ブロック製作	幅、高さ、長さ、壁厚	スチールテープ等により測定	型枠取外し後全数	1 cm	管理表を作成し提出	幅 +2 cm, -1 cm 高さ+2 cm, -1 cm 長さ+2 cm, -1 cm 壁厚±1 cm	
	対角線	スチールテープ等により測定	型枠取外し後全数	1 cm	管理表を作成し提出		
2. 蓋ブロック据付	蓋ブロック据付(天端高)	レベル、スチールテープ等により測定	1室につき1箇所	1 cm	管理表を作成し提出	陸上±3 cm 水中±5 cm	

1 - 8 鋼矢板工

工 種	管理項目	測定方法	測定密度	測定単位	結果の整理方法	許容範囲	備 考
1. 先行掘削	位 置	トランシット、スチールテープ等により測定	全 数	10cm	測定表を作成し提出	〈特〉による。	
	掘削長 掘削深度	レベル等により測定	全 数	10cm	測定表を作成し提出	〈特〉による。	
	掘削径	スチールテープ等により測定(水中の場合はケーシング径等により確認)	全数(水中の場合は適宜)	10cm	測定表を作成し提出	〈特〉による。	
2. 鋼矢板							様式・出来形1-8-2 参照
イ) 鋼矢板	打込記録	〈共〉第4編5-3-13-(10)	40枚に1枚		打込記録を提出		
	矢板壁延長	スチールテープ等により測定(天端付近)	施工中適宜 打込完了時	1 cm	管理表を作成し提出	+矢板1枚幅 -0	
	矢板法線に対する出入り	トランシット、スチールテープ等により測定	打込完了時、20枚に1枚及び計画法線の変化点	1 cm	管理表を作成し提出	±10cm	全数を目視で確認
	矢板法線に対する傾斜	トランシット、下げ振り、傾斜計等により測定	打込完了時、20枚に1枚及び計画法線の変化点	1/1000	管理表を作成し提出	10/1000以下	
	矢板法線方向の傾斜	トランシット、下げ振り、傾斜計等により測定	施工中適宜 打込完了時(両端部)	1 cm 1/1000	管理表を作成し提出	上下の差が矢板1枚幅未満 10/1000以下	
	矢板天端高	レベルにより測定	打込完了時、20枚に1枚	1 cm	管理表を作成し提出	±10cm	全数を目視で確認
	矢板継手部の離脱	観察(水中部は潜水士)	全 数		観察結果を報告		

1 - 8 鋼矢板工

工種	管理項目	測定方法	測定密度	測定単位	結果の整理方法	許容範囲	備考
ロ) 鋼管矢板	打込記録	〈共〉第4編5-3-13-2-(10)	20本に1本		打込記録を提出		
	矢板壁延長	スチールテープ等により測定(天端付近)	施工中適宜 打込完了時	1 cm	管理表を作成し提出	〈特〉による。	
	矢板法線に対する出入り	トランシット、スチールテープ等により測定	打込完了時、10本に1本及び計画法線の変化点	1 cm	管理表を作成し提出	±10cm	全数を目視で確認
	矢板法線に対する傾斜	トランシット、下げ振り、傾斜計等により測定	打込完了時、全数確認後10本に1本及び変化点	1/1000	管理表を作成し提出	10/1000以下	
	矢板法線方向の傾斜	トランシット、下げ振り、傾斜計等により測定	施工中適宜 打込完了時(両端部)	1 cm 1/1000	管理表を作成し提出	上下の差が矢板1枚幅未満 10/1000以下	
	矢板天端高	レベルにより測定	打込完了時、10本に1本	1 cm	管理表を作成し提出	±10cm	全数を目視で確認
	矢板継手部の離脱	観察(水中部は潜水士)	全数		観察結果を報告		

1 - 9 控工

工種	管理項目	測定方法	測定密度	測定単位	結果の整理方法	許容範囲	備考
1. 控鋼矢板	打込記録	〈共〉第4編5-3-14-2-(10)	40枚に1枚		打込記録を提出		様式・出来形1-8-2 参照
	矢板壁延長	スチールテープ等により測定(天端付近)	施工中適宜 打込完了時	1 cm	管理表を作成し提出	+矢板1枚幅 -0	
	矢板法線に対する出入り	トランシット、スチールテープ等により測定	打込完了時、20枚に1枚及び計画法線の変化点	1 cm	管理表を作成し提出	±10cm	全数を目視で確認
	矢板法線に対する傾斜	トランシット、下げ振り、傾斜計等により測定	打込完了時、20枚に1枚及び計画法線の変化点	1/1000	管理表を作成し提出	10/1000以下	
	矢板法線方向の傾斜	トランシット、下げ振り、傾斜計等により測定	施工中適宜 打込完了時(両端部)	1 cm 1/1000	管理表を作成し提出	上下の差が矢板1枚幅未満 10/1000以下	
	矢板天端高	レベルにより測定	打込完了時、20枚に1枚	1 cm	管理表を作成し提出	±10cm	全数を目視で確認
	矢板継手部の離脱	観察(水中部は潜水士)	全数		観察結果を報告		
2. 控鋼杭	打込記録	〈共〉第4編5-3-14-3-(8)	20本に1本		打込記録を提出		様式・出来形1-10-2 参照
	杭頭中心位置	トランシット、スチールテープ等により測定	打込完了時、全数	1 cm	管理表を作成し提出	10cm以下	
	杭天端高	レベルにより測定	打込完了時、全数	1 cm	管理表を作成し提出	±5 cm	

杭の傾斜	トランシット、下げ振り、傾斜計等により測定	打込完了時、全数	1°	管理表を作成し提出	直杭2°以下 斜杭3°以下
------	-----------------------	----------	----	-----------	------------------

港湾・漁港漁場関係工事出来形管理基準

1-9 控工

工種	管理項目	測定方法	測定密度	測定単位	結果の整理方法	許容範囲	備考
3. プレキャストコンクリート控壁	幅、高さ、長さ、壁厚	スチールテープ等により測定	型枠取外後全数	1 cm	管理表を作成し提出	幅 +2 cm, -1 cm 高さ+2 cm, -1 cm 長さ+2 cm, -1 cm 壁厚±1 cm	
	法線に対する出入	トランシット、スチールテープ等により測定	据付後ブロック1個につき2箇所（最下段、最上段）	1 cm	管理表を作成し提出	±5 cm	
	隣接ブロックとの間隔	スチールテープ等により測定	据付後ブロック1個につき2箇所（最下段、最上段）	1 cm	管理表を作成し提出	〈特〉による。	
	延長	スチールテープ等により測定	据付完了後、法線上（最上段のみ）	1 cm	管理表を作成し提出	+規定しない -0	
	天端高	レベル等により測定	据付後ブロック1個につき2箇所	1 cm	管理表を作成し提出		
4. 場所打コンクリート控壁	天端高又は厚さ	レベル、スチールテープ等により測定	1スパン3箇所	1 cm	測定表を作成し提出	±2 cm	天端高又は厚さの管理項目の選定は〈特〉による。
	天端幅	スチールテープ等により測定	1スパン3箇所	1 cm	測定表を作成し提出	±2 cm	
	延長	スチールテープ等により測定	法線上	1 cm	測定表を作成し提出	+規定しない -0	
	法線に対する出入	トランシット、スチールテープ等により測定	1スパン2箇所	1 cm	測定表を作成し提出	±3 cm	
5. 腹起	取付高さ	レベル等により測定	取付完了時、両端（継手毎）全数	1 cm	管理表を作成し提出		様式・出来形1-9-5 参照
	継手位置	観察	取付完了時、全数		観察結果を報告		
	ボルトの取付け 矢板と腹起しとの密着	観察	取付完了時、全数		観察結果を報告		
6. タイ材 イ) タイロッド取付	取付け高さ及び水平度	レベル等により測定	締付後両端、全数	1 cm	管理表を作成し提出		様式・出来形1-9-6 参照 腹起しに取り付ける場合は不要
	矢板法線に対する取付角度及び取付間隔	スチールテープ等により測定	締付後両端、全数	1 cm	管理表を作成し提出		
	定着ナットの締付け	観察	全数		観察結果を報告	ねじ山が3つ山以上突き出していること。	
	ターンパッケルのねじ込み長さ	観察	全数	1 cm	観察結果を報告	定着ナットの高さ以上	

1 - 9 控 工

工 種	管理項目	測定方法	測定密度	測定単位	結果の整理方法	許容範囲	備 考
	リングジョイントのコンクリートへの埋込み	観 察	全 数		観察結果を報告		
	支保材の天端高	レベル等により測定	適 宜	1 cm	管理表を作成し提出		
ロ) タイワイヤー取付	取付高さ	レベル等により測定	締付後両端、全数	1 cm	管理表を作成し提出		腹起しに取り付ける場合は不要
	矢板法線に対する取付角度及び取付間隔	スチールテープ等により測定	締付後両端、全数	1 cm	管理表を作成し提出		
	定着ナットの締付け	観 察	全 数		観察結果を報告	ねじ山が3つ山以上突き出していること。	
	定着具端部栓の取付け	観 察	全 数		観察結果を報告		
	トランペットシースの取付	観 察	全 数		観察結果を報告		

1 - 1 0 鋼杭工

工 種	管理項目	測定方法	測定密度	測定単位	結果の整理方法	許容範囲	備 考
1. 先行掘削							1-8-1. 先行掘削を適用する。
2. 鋼 杭	打込記録	〈共〉第4編5-3-15-2-(9)	〈共〉第4編5-12-2 支持杭は全数、支持杭以外は20本に1本		打込記録を提出		様式・出来形1-10-2 参照
	杭頭中心位置	トランシット、スチールテープ等により測定	打込完了時、全数	1 cm	管理表を作成し提出	10cm以下	
	杭天端高	レベル等により測定	打込完了時、全数	1 cm	管理表を作成し提出	± 5 cm	
	杭の傾斜	トランシット、下げ振り、傾斜計等により測定	打込完了時、全数	1°	管理表を作成し提出	直杭2°以下 斜杭3°以下	

1-11 コンクリート杭工

工種	管理項目	測定方法	測定密度	測定単位	結果の整理方法	許容範囲	備考
1. コンクリート杭	打込記録	JIS A 7201 記録	支持杭は全数、支持杭以外は20本に1本		JIS A 7201 付表5 打込み工法記録を作成し提出		
	杭頭中心位置	トランシット、スチールテープ等により測定	打込完了時、全数	1 cm	管理表を作成し提出	10cm以下	
	杭天端高	レベル等により測定	打込完了時、全数	1 cm	管理表を作成し提出	± 5 cm	
	杭の傾斜	トランシット、下げ振り、傾斜計等により測定	打込完了時、全数	1°	管理表を作成し提出	直杭2°以下 斜杭3°以下	

1-12 防食工

工種	管理項目	測定方法	測定密度	測定単位	結果の整理方法	許容範囲	備考
1. 電気防食	取付位置	目視（承諾された図面より確認）潜水士による。	取付完了後、全数	〈特〉による	確認結果を提出		様式・出来形1-12-1 参照
	電位測定	測定機器による。	取付完了後、測定端子取付箇所毎	1 mV	測定表を作成し提出	飽和かんこう電極基準；-770mV 海水塩化銀基準；-780mV 又は飽和硫酸銅電極基準；-850mV	
2. FRPモルタル被覆	取付高さ	レベル等により測定	取付完了後、上端高さ鋼管杭；全数 矢板；1打設3箇所以上	10 cm	測定表を作成し提出		
3. ペトロラタム被覆	高さ	レベル等により測定	完了後、上端・下端高さ鋼管杭；全数 矢板；1打設3箇所以上	〃	測定表を作成し提出		
4. コンクリート被覆							
5. 防食塗装							

1-13 コンクリート舗装工

工種	管理項目	測定方法	測定密度	測定単位	結果の整理方法	許容範囲	備考
1. 下層路盤	高さ	レベル等により測定	舗装は中心及び両端部の3点を延長20mに1箇所、道路舗装は中心及び両端部の3点を延長40mに1箇所	1 cm	測定表を作成し提出	± 4 cm	様式・出来形1-13-1 20-1参照
	厚さ	レベル等により測定	舗装は1,000m <sup>2</sup> に1箇所、道路舗装は〈特〉による。	1 mm	測定表を作成し提出	+規定しない -4.5cm	

1 - 1 3 コンクリート舗装工

工 種	管理項目	測定方法	測定密度	測定単位	結果の整理方法	許容範囲	備 考
	幅	スチールテープ、光波測距儀等により測定	舗装は延長20mに1箇所、道路舗装は延長40mに1箇所	1 cm	測定表を作成し提出	+規定しない - 5 cm	
	延 長	スチールテープ、光波測距儀等により測定	両端 2 箇所	1 cm	測定表を作成し提出	+規定しない - 0	
2. 上層路盤	厚 さ	レベル等により測定	舗装は1,000m <sup>2</sup> に1箇所、道路舗装は(特)による。	1 mm	測定表を作成し提出	+規定しない -2.5cm	
	幅	スチールテープ、光波測距儀等により測定	舗装は延長20mに1箇所、道路舗装は延長40mに1箇所	1 mm	測定表を作成し提出	+規定しない - 5 cm	
	延 長	スチールテープ、光波測距儀等により測定	両端 2 箇所	1 cm	測定表を作成し提出	+規定しない - 0	
3. コンクリート舗装版	厚 さ	レベル等により測定	舗装は中心及び両端部の3点を延長20mに1箇所、道路舗装は中心及び両端部の3点を延長40mに1箇所	1 cm	測定表を作成し提出	+規定しない - 1 cm	コンクリート版の厚さ、その他を確認するため、監督職員が必要と認めたときは、コアを採取する。
	幅	スチールテープ、光波測距儀等により測定	舗装は延長20mに1箇所、道路舗装は延長40mに1箇所	1 mm	測定表を作成し提出	+規定しない -2.5cm	
	延 長	スチールテープ、光波測距儀等により測定	両端 2 箇所	1 cm	測定表を作成し提出	+規定しない - 0	
	平坦性	3 mプロファイルメータにより測定	各レーン毎全延長	1 mm	記録紙及び管理表を作成し提出	機械舗設の場合 2 mm以下 人力舗設の場合 3 mm以下	

1 - 1 4 アスファルト舗装工

工 種	管理項目	測定方法	測定密度	測定単位	結果の整理方法	許容範囲	備 考
1. 下層路盤	高 さ	レベル等により測定	舗装は中心及び両端部の3点を延長20mに1箇所、道路舗装は中心及び両端部の3点を延長40mに1箇所	1 cm	測定表を作成し提出	± 5 cm	
	厚 さ	レベル等により測定	舗装は1,000m <sup>2</sup> に1箇所、道路舗装は(特)による。	1 mm	測定表を作成し提出	+規定しない -4.5cm	
	幅	スチールテープ、光波測距儀等により測定	舗装は延長20mに1箇所、道路舗装は延長40mに1箇所	1 cm	測定表を作成し提出	+規定しない - 5 cm	
	延 長	スチールテープ、光波測距儀等により測定	両端 2 箇所	1 cm	測定表を作成し提出	+規定しない - 0	

1-14 アスファルト舗装工

工 種	管理項目	測定方法	測定密度	測定単位	結果の整理方法	許容範囲	備 考
2. 上層路盤	厚 さ	レベル等により測定	舗装は1,000m <sup>2</sup> に1箇所、道路舗装は〈特〉による。	1 cm	測定表を作成し提出	+規定しない - 3 cm	
	幅	スチールテープ、光波測距儀等により測定	舗装は延長20mに1箇所、道路舗装は延長40mに1箇所	1 cm	測定表を作成し提出	+規定しない - 5 cm	
	延 長	スチールテープ、光波測距儀等により測定	両端2箇所	1 cm	測定表を作成し提出	+規定しない - 0	
3. 基 層	厚 さ	抜き取りコアをスチールテープ等で測定	1,000m <sup>2</sup> に1箇所	1 mm	測定表を作成し提出	+規定しない -1.2cm	様式・出来形1-14-3 参照
	幅	スチールテープ、光波測距儀等により測定	舗装は延長20mに1箇所、道路舗装は延長40mに1箇所	1 mm	測定表を作成し提出	+規定しない -2.5cm	
	延 長	スチールテープ、光波測距儀等により測定	両端2箇所	1 cm	測定表を作成し提出	+規定しない - 0	
4. 表 層	厚 さ	抜き取りコアをスチールテープ等で測定	1,000m <sup>2</sup> に1箇所	1 mm	測定表を作成し提出	+規定しない - 9 mm	様式・出来形1-14-3 参照
	幅	スチールテープ、光波測距儀等により測定	舗装は延長20mに1箇所、道路舗装は延長40mに1箇所	1 mm	測定表を作成し提出	+規定しない -2.5cm	
	延 長	スチールテープ、光波測距儀等により測定	両端2箇所	1 cm	測定表を作成し提出	+規定しない - 0	
	平坦性	3 mプロフィールメータにより測定	各レーン毎全延長	1 mm	記録紙及び管理表を作成し提出	2.4mm以下	



1 - 1 5 植生工

工 種	管理項目	測定方法	測定密度	測定単位	結果の整理方法	許容範囲	備 考
1. 張 芝 2. 筋 芝	材料の使用数量	使用数量表等により確認	施工完了後		使用数量表等を作成し提出		
	長さ、幅(面積)	スチールテープ等により測定	施工完了後	10cm (0.1m <sup>2</sup> )	管理表を作成し提出	+規定しない -0	
	植生状況	観 察	施工完了後、区域全体		観察結果を報告		
3. 播 種 4. 種子吹付	材料の使用数量	使用数量表等により確認	施工完了後		使用数量表等を作成し提出		
	長さ、幅(面積)	スチールテープ等により測定	施工完了後	10cm (0.1m <sup>2</sup> )	管理表を作成し提出	+規定しない -0	
	植生状況	〈特〉による。	〈特〉による。		〈特〉による。	〈特〉による。	
5. 植 栽	材料の使用数量	使用数量表等により確認	搬入時、全数		使用数量表等を作成し提出		
	樹高、枝張り幅、幹周り	スチールテープ等により測定	種類毎、搬入後適宜	樹高、枝張り幅 10cm 幹周り 1cm	管理表を作成し提出	+規定しない -0	
	植付け状況	観 察	施工完了後、全本数		観察結果を報告		

2. 土捨工 管理基準なし

3 . 海上地盤改良工

3 - 1 床掘工

工 種	管理項目	測定方法	測定密度	測定単位	結果の整理方法	許容範囲	備 考
1. ポンプ床掘 2. グラブ床掘 3. 硬土盤床掘 4. 砕岩床掘 5. バックホウ床掘	水 深 (底面)	音響測探機、レッド又はレベル等により測定	〈特〉による。	10cm	平面図に実測値を記入し提出	±30cm又は〈特〉による。	断面図は監督職員が指示したとき作成し提出
	(法面)	音響測探機、レッド又はレベル等により測定	〈特〉による。	10cm	平面図に実測値を記入し提出	外側2m(法面に直角) 内側30cm(法面に直角)又は〈特〉による。	

3 - 2 置換工

工 種	管理項目	測定方法	測定密度	測定単位	結果の整理方法	許容範囲	備 考		
1. 置換材均し	延 長	スチールテープ、間縄、光波測距儀等により測定	施工完了後	10cm	管理図に延長を記入し提出	+規定しない - 0	様式・出来形3-2-1 参照		
	天端高、天端幅、法面	陸上部；スチールテープ、レベル、光波測距儀等で測定	測線間隔20m以下測点間隔10m以下	天端高 1 cm 天端幅10cm				管理図に天端高、法肩、法尻、天端幅及び法面勾配を記入し提出	天端高 ±50cm又は〈特〉による 天端幅、法面は〈特〉による。
		水中部；スチールテープ、間縄、レッド又は音響測深機等により測定	測線間隔20m以下測点間隔20m以下	10cm					

3 - 3 圧密・排水工

工 種	管理項目	測定方法	測定密度	測定単位	結果の整理方法	許容範囲	備 考
圧密・排水工							1 - 1 圧密・排水工を適用する。

3 - 4 締固工

工 種	管理項目	測定方法	測定密度	測定単位	結果の整理方法	許容範囲	備 考
締固工							1 - 2 締固工を適用する。

3 - 5 固化工

工 種	管理項目	測定方法	測定密度	測定単位	結果の整理方法	許容範囲	備 考
固化工							1 - 3 固化工を適用する。

4. 基礎工

4-1 基礎盛砂工

工種	管理項目	測定方法	測定密度	測定単位	結果の整理方法	許容範囲	備考
1. 盛砂均し	延長	スチールテープ、間縄、光波測距儀等により測定	施工完了後	10cm	管理図に延長を記入し提出	+規定しない -0	様式・出来形1-1-2 参照
	天端高 天端幅 法面勾配	スチールテープ、間縄、レッド又は音響測深機等により測定	測線間隔20m以下 測点間隔20m以下	10cm	管理図に天端高、法肩、法尻、天端幅及び法面勾配を記入し提出	天端高 ±30cm 天端幅、法面勾配は〈特〉による。	

4-2 洗掘防止工

工種	管理項目	測定方法	測定密度	測定単位	結果の整理方法	許容範囲	備考
洗掘防止工							1-4 洗掘防止工を適用する。

4-3 基礎捨石工

工種	管理項目	測定方法	測定密度	測定単位	結果の整理方法	許容範囲	備考
1. 基礎捨石 (均しを行わない面)	天端高	音響測深機、レッド又はレベル等により測定	測線及び測点間隔は10m以下	10cm	均し出来形図を作成し提出	〈特〉による。	
	法面	音響測深機、レッド又はレベル等により測定	測線間隔は10m以下、測点3点以上、但し、マウンド厚2m以下の場合は2点以上	10cm	均し出来形図を作成し提出	〈特〉による。	
	天端幅	スチールテープ、間縄等により測定	測線間隔は10m以下	10cm	均し出来形図を作成し提出	〈特〉による。	
	延長	スチールテープ、間縄等により測定	法線上又は監督職員の指示による。	10cm	均し出来形図を作成し提出	〈特〉による。	
2. 捨石本均し	天端高	レベル又は〈特〉により測定	測線及び測点間隔は10m以下	1cm	均し出来形図を作成し提出	±5cm	様式・出来形4-3-2 参照
	天端幅	スチールテープ、間縄等により測定	測線間隔は10m以下	10cm	均し出来形図を作成し提出	+規定しない -10cm	
	延長	スチールテープ、間縄等により測定	法線上又は監督職員の指示による。	10cm	均し出来形図を作成し提出	+規定しない -10cm	
3. 捨石荒均し	天端高	音響測深機、レッド又はレベル等により測定	測線及び測点間隔は10m以下	10cm	均し出来形図を作成し提出	注)-1 ±50cm、岸壁前面+0, -20cm又は〈特〉による。 異形ブロック掘付面(整積)の高さ(法面に直角)±30cm 又は〈特〉による。	注)-1 係留施設・護岸・土留壁等の背面については、荒均しを適用しない。

4 - 3 基礎捨石工

工 種	管理項目	測定方法	測定密度	測定単位	結果の整理方法	許容範囲	備 考
	法 面	音響測深機、レッド又はレベル等により測定	測線間隔は10m以下、測点3点以上、但し、マウンド厚2m以下の場合には2点以上	10cm	均し出来形図を作成し提出	注)-2 ±50cm (法面に直角) 異形ブロック据付面(整積)の高さ(法面に直角)±30cm 又は〈特〉による。	注)-2 係留施設・護岸・土留壁等の背面については、荒均しを適用しない。
	天端幅	スチールテープ、間縄等により測定	測線間隔は10m以下	10cm	均し出来形図を作成し提出	+規定しない -10cm	
	延 長	スチールテープ、間縄等により測定	法線上又は監督職員の指示による。	10cm	均し出来形図を作成し提出	+規定しない -10cm	

4 - 4 基礎ブロック工

工 種	管理項目	測定方法	測定密度	測定単位	結果の整理方法	許容範囲	備 考
1. 基礎ブロック製作	幅、高さ、長さ、壁厚	スチールテープ等により測定	型枠取外し後全数	1 cm	管理表を作成し提出	幅 +2 cm, -1 cm 高さ+2 cm, -1 cm 長さ+2 cm, -1 cm 壁厚±1 cm	様式・出来形6-1 参照 ブロック(方塊)
	対角線	スチールテープ等により測定	型枠取外し後全数	1 cm	管理表を作成し提出		
	型枠形状寸法(異形ブロック)	観察	型枠搬入後適宜		観察結果を報告		
	ブロック外観(異形ブロック)	観察	全 数		観察結果を報告		
2. 基礎ブロック据付	法線に対する出入	スチールテープ等により測定	据付後ブロック1個につき2箇所(最下段、最上段)	1 cm	管理表を作成し提出	±5 cm	
	隣接ブロックとの間隔	スチールテープ等により測定	据付後ブロック1個につき2箇所(最下段、最上段)	1 cm	管理表を作成し提出	ブロック(方塊) 3 cm以下	
	延 長	スチールテープ等により測定	据付完了後、法線上(最上段のみ)	1 cm	管理表を作成し提出	+規定しない -0	
	天端高	レベル等により測定	据付後ブロック1個につき2箇所(最上段のみ)	1 cm	管理表を作成し提出		

5. 本体工（ケーソン式）

5-1 ケーソン製作工

工種	管理項目	測定方法	測定密度	測定単位	結果の整理方法	許容範囲	備考
1. ケーソン製作	摩擦増大用マット敷設位置	スチールテープ等により確認	始・終端及び変化する箇所毎	10cm	測定表及び敷設図を作成し提出	〈特〉による。	
	高さ	スチールテープ等により測定	完成時、四隅	1 cm	管理表を作成し提出	+ 3 cm - 1 cm	様式・出来形5-1-1 参照
	幅	スチールテープ等により測定	各層完成時に中央部及び底版と天端は両端	1 cm	管理表を作成し提出	+ 3 cm - 1 cm	
	長さ	スチールテープ等により測定	各層完成時に中央部及び底版と天端は両端	1 cm	管理表を作成し提出	+ 3 cm - 1 cm	
	壁厚	スチールテープ等により測定	各層完成時、各壁 1箇所	1 cm	管理表を作成し提出	± 1 cm	
	底版厚さ	レベル、スチールテープ等により測定	底版完成時、各室中央部 1箇所	1 cm	管理表を作成し提出	+ 3 cm - 1 cm	
	フーチング高さ	スチールテープ等により測定	底版完成時、四隅	1 cm	管理表を作成し提出	+ 3 cm - 1 cm	
	対角線	スチールテープ等により測定	底版完成時及び完成時	1 cm	管理表を作成し提出	± 5 cm	
	バラスト	レベル、レッド等により測定	各室中央部 1箇所	1 cm	管理表を作成し提出	碎石・砂 ±10cm コンクリート ± 5 cm	投入量管理

5-2 ケーソン進水据付工

工種	管理項目	測定方法	測定密度	測定単位	結果の整理方法	許容範囲	備考
1. ケーソン進水据付	法線に対する出入	トランシット及びスチールテープ等により測定	据付完了後、両端 2箇所	1 cm	管理表を作成し提出	防波堤 ケーソン質量 2,000t未満±20 cm、2,000t以上± 30cm 岸壁 ケーソン質量 2,000t未満±10 cm、2,000t以上± 15cm	様式・出来形5-2-1 参照

5 - 2 ケーソン進水据付工

工 種	管理項目	測定方法	測定密度	測定単位	結果の整理方法	許容範囲	備 考
	据付目地間隔	スチールテープ等により測定	据付完了後、天端 2 箇所	1 cm	管理表を作成し提出	防波堤 ケーソン質量 2,000t未満 20cm以下 2,000t以上 30cm以下 岸 壁 ケーソン質量 2,000t未満 10cm以下 2,000t以上 20cm以下	
	天端高さ	レベルにより測定	据付完了後、四隅 中詰完了時、四隅	1 cm	管理表を作成し提出		
	延長	スチールテープ等により測定	据付完了後、法線上	1 cm	管理表を作成し提出		

5 - 3 中詰工

工 種	管理項目	測定方法	測定密度	測定単位	結果の整理方法	許容範囲	備 考
中詰工							1 - 5 中詰工を適用する。

5 - 4 蓋コンクリート工

工 種	管理項目	測定方法	測定密度	測定単位	結果の整理方法	許容範囲	備 考
蓋コンクリート工							1 - 6 蓋コンクリート工を適用する。

5 - 5 蓋ブロック工

工 種	管理項目	測定方法	測定密度	測定単位	結果の整理方法	許容範囲	備 考
蓋ブロック工							1 - 7 蓋ブロック工を適用する。

6. 本体工（ブロック式）

6 - 1 本体ブロック製作工

工 種	管理項目	測定方法	測定密度	測定単位	結果の整理方法	許容範囲	備 考
1. 本体ブロック製作	幅、高さ、長さ、壁厚	スチールテープ等により測定	型枠取外し後全数	1 cm	管理表を作成し提出	幅 + 2 cm, - 1 cm 高さ + 2 cm, - 1 cm 長さ + 2 cm, - 1 cm 壁厚 ± 1 cm	様式・出来形6-1 参照 L型ブロック セルラーブロック ブロック(方塊)
	対角線	スチールテープ等により測定	型枠取外し後全数	1 cm	管理表を作成し提出		様式・出来形6-1 参照 セルラーブロック ブロック(方塊)
	型枠形状寸法（異形ブロック）	観 察	型枠搬入後適宜		観察結果を報告		
	ブロック外観（異形ブロック）	観 察	全 数		観察結果を報告		

6 - 2 本体ブロック据付工

工 種	管理項目	測定方法	測定密度	測定単位	結果の整理方法	許容範囲	備 考
1. 本体ブロック据付	法線に対する出入	スチールテープ等により測定	据付後ブロック1個につき2箇所（最下段、最上段）	1 cm	管理表を作成し提出	± 5 cm	
	隣接ブロックとの間隔	スチールテープ等により測定	据付後ブロック1個につき2箇所（最下段、最上段）	1 cm	管理表を作成し提出	L型ブロック セルラーブロック 5 cm以下 直立消波ブロック ブロック(方塊) 3 cm以下	

6 - 2 本体ブロック据付工

工種	管理項目	測定方法	測定密度	測定単位	結果の整理方法	許容範囲	備考
	延長	スチールテープ等により測定	据付完了後、法線上（最上段のみ）	1 cm	管理表を作成し提出	+規定しない - 0	
	天端高	レベル等により測定	据付後ブロック1個につき2箇所（最上段のみ）	1 cm	管理表を作成し提出		

6 - 3 中詰工

工種	管理項目	測定方法	測定密度	測定単位	結果の整理方法	許容範囲	備考
中詰工							1-5 中詰工を適用する。

6 - 4 蓋コンクリート工

工種	管理項目	測定方法	測定密度	測定単位	結果の整理方法	許容範囲	備考
蓋コンクリート工							1-6 蓋コンクリート工を適用する。

6 - 5 蓋ブロック工

工種	管理項目	測定方法	測定密度	測定単位	結果の整理方法	許容範囲	備考
蓋ブロック工							1-7 蓋ブロック工を適用する。

7 . 本体内（場所打式）

7 - 1 場所打コンクリート工

工種	管理項目	測定方法	測定密度	測定単位	結果の整理方法	許容範囲	備考
場所打コンクリート工							
イ) 防波堤	天端高又は厚さ	レベル等により測定	天端面は1スパン4箇所以上 パラペット頂部は1スパン2箇所以上	1 cm	測定表を作成し提出	天端幅10m以下の場合±2cm 天端幅10mを超える場合は+5cm-2cm	様式・出来形14-1 参照 天端高さ又は厚さの管理項目の選定は〈特〉による。
	天端幅	スチールテープ等により測定	1スパン3箇所	1 cm	測定表を作成し提出	天端幅10m以下の場合±3cm 天端幅10mを超える場合は+5cm-3cm	
	延長	スチールテープ等により測定	法線上	1 cm	測定表を作成し提出	+規定しない - 0	
	法線に対する出入	トランシット、スチールテープ等により測定	1スパン2箇所	1 cm	測定表を作成し提出	±5cm 又は〈特〉による。	



7 - 1 場所打コンクリート工

工 種	管理項目	測定方法	測定密度	測定単位	結果の整理方法	許容範囲	備 考
ロ) 岸 壁	天端高又は 厚さ	レベル、スチールテー プ等により測定	1 スパン 3 箇所	1 cm	測定表を作成し提 出	± 2 cm	天端高又は厚さの管理項 目の選定は〈特〉によ る。
	天端幅	スチールテープ等によ り測定	1 スパン 3 箇所	1 cm	測定表を作成し提 出	± 2 cm	
	延 長	スチールテープ等によ り測定	法線上	1 cm	測定表を作成し提 出	+規定しない - 0	
	法線に対す る出入	トランシット、スチー ルテープ等により測定	1 スパン 2 箇所	1 cm	測定表を作成し提 出	± 3 cm	
	防舷材ベッ ド	スチールテープ等によ り測定	スパン毎	1 cm	測定表を作成し提 出		

7 - 2 水中コンクリート工

工 種	管理項目	測定方法	測定密度	測定単位	結果の整理方法	許容範囲	備 考
水中コンクリート工							7-1 場所打コンクリ ート工を適用する。

7 - 3 プレパックドコンクリート工

工 種	管理項目	測定方法	測定密度	測定単位	結果の整理方法	許容範囲	備 考
プレパックドコンク リート工							7-1 場所打コンクリ ート工を適用する。

7 - 4 水中不分離性コンクリート工

工 種	管理項目	測定方法	測定密度	測定単位	結果の整理方法	許容範囲	備 考
水中不分離性コンク リート工							7-1 場所打コンクリ ート工を適用する。

8 . 本体工 (捨石・捨ブロック式)

8 - 1 洗掘防止工

工 種	管理項目	測定方法	測定密度	測定単位	結果の整理方法	許容範囲	備 考
洗掘防止工							1-4 洗掘防止工を適用 する。

8 - 2 本体捨石工

工 種	管理項目	測定方法	測定密度	測定単位	結果の整理方法	許容範囲	備 考
本体捨石工							4-3 基礎捨石工を適用 する。

8 - 3 捨ブロック工

工 種	管理項目	測定方法	測定密度	測定単位	結果の整理方法	許容範囲	備 考
1. 捨ブロック製作	幅、高さ、長さ、壁厚	スチールテープ等により測定	型枠取外し後全数	1 cm	管理表を作成し提出	幅 + 2 cm, - 1 cm 高さ + 2 cm, - 1 cm 長さ + 2 cm, - 1 cm 壁厚 ± 1 cm	様式・出来形6-1 参照 ブロック(方塊)
	対角線	スチールテープ等により測定	型枠取外し後全数	1 cm	管理表を作成し提出		様式・出来形6-1参照 ブロック(方塊)
	型枠形状寸法 (異形ブロック)	観察	型枠搬入後適宜		観察結果を報告		
	ブロック外観 (異形ブロック)	観察	10個に1個以上測定		観察結果を報告		

8 - 3 捨ブロック工

工 種	管理項目	測定方法	測定密度	測定単位	結果の整理方法	許容範囲	備 考
2. 捨ブロック据付	法線に対する出入	スチールテープ等により測定	据付後ブロック1個につき2箇所(最下段、最上段)	1 cm	管理表を作成し提出	± 5 cm	
	隣接ブロックとの間隔	スチールテープ等により測定	据付後ブロック1個につき2箇所(最下段、最上段)	1 cm	管理表を作成し提出	ブロック(方塊) 3 cm以下	
	延長	スチールテープ等により測定	据付完了後、法線上(最上段のみ)	1 cm	管理表を作成し提出	+規定しない - 0	
	天端高	レベル等により測定	据付後ブロック1個につき2箇所(最上段のみ)	1 cm	管理表を作成し提出		

8 - 4 場所打コンクリート工

工 種	管理項目	測定方法	測定密度	測定単位	結果の整理方法	許容範囲	備 考
場所打コンクリート工	天端高	レベル等により測定	天端面は1スパン4箇所以上 パラペット頂部は1スパン2箇所以上	1 cm	測定表を作成し提出	天端幅10m以下の場合は± 2 cm 天端幅10mを超える場合は+ 5 cm - 2 cm	様式・出来形14-1 参照 天端高さの管理項目の選定は〈特〉による。
	天端幅	スチールテープ等により測定	1スパン3箇所	1 cm	測定表を作成し提出	天端幅10m以下の場合は± 3 cm 天端幅10mを超える場合は+ 5 cm - 3 cm	

8 - 4 場所打コンクリート工

工 種	管理項目	測定方法	測定密度	測定単位	結果の整理方法	許容範囲	備 考
	延 長	スチールテープ等により測定	法線上	1 cm	測定表を作成し提出	+規定しない - 0	
	法線に対する出入	トランシット、スチールテープ等により測定	1 スパン 2 箇所	1 cm	測定表を作成し提出	± 5 cm 又は〈特〉による。	

9 . 本体工 (鋼矢板式)

9 - 1 鋼矢板工

工 種	管理項目	測定方法	測定密度	測定単位	結果の整理方法	許容範囲	備 考
鋼矢板工							1 - 8 鋼矢板工を適用する。

9 - 2 控 工

工 種	管理項目	測定方法	測定密度	測定単位	結果の整理方法	許容範囲	備 考
控 工							1 - 9 控工を適用す

1 0 . 本体工 (コンクリート矢板式)

1 0 - 1 コンクリート矢板工

工 種	管理項目	測定方法	測定密度	測定単位	結果の整理方法	許容範囲	備 考
1 . コンクリート矢板	矢板壁延長	スチールテープ等により測定 (天端付近)	施工中適宜 打込完了時	1 cm	管理表を作成し提出	+矢板 1 枚幅 - 0	
	矢板法線に対する出入り	トランシット、スチールテープ等により測定	打込完了時、20枚に 1 枚及び計画法線の変化点	1 cm	管理表を作成し提出	〈特〉による。	全数を目視で確認
	矢板法線に対する傾斜	トランシット、下げ振り、傾斜計等により測定	打込完了時、20枚に 1 枚及び計画法線の変化点	1/1000	管理表を作成し提出	〈特〉による。	
	矢板法線方向の傾斜	トランシット、下げ振り、傾斜計等により測定	施工中適宜 打込完了時 (両端部)	1 cm 1/1000	管理表を作成し提出	上下の差が矢板 1 枚幅未満 2/100以下	
	矢板天端高	レベルにより測定	打込完了時、20枚に 1 枚	1 cm	管理表を作成し提出	± 5 cm	全数を目視で確認
	矢板継手部の離脱	観察(水中部は潜水土)	全 数		観察結果を報告		

1 0 - 2 控 工

工 種	管理項目	測定方法	測定密度	測定単位	結果の整理方法	許容範囲	備 考
控 工							1 - 9 控工を適用する。

11. 本体工（鋼杭式）

11-1. 鋼杭工

工 種	管理項目	測定方法	測定密度	測定単位	結果の整理方法	許容範囲	備 考
鋼杭工							1-10 鋼杭工を適用する。

12. 本体工（コンクリート杭式）

12-1. コンクリート杭工

工 種	管理項目	測定方法	測定密度	測定単位	結果の整理方法	許容範囲	備 考
コンクリート杭工							1-11 コンクリート杭工を適用する。

1.3. 被覆・根固工

1.3-1 被覆石工

工種	管理項目	測定方法	測定密度	測定単位	結果の整理方法	許容範囲	備考
1. 被覆石 (均しを行わない面)	天端面	音響測深機、レッド又はレベル等により測定	測線及び測点間隔は10m以下	10cm	出来形図を作成し提出	〈特〉による。	様式・出来形13-1-1 参照
2. 被覆石均し	法面	音響測深機、レッド又はレベル等により測定	測線間隔は10m以下、測点3点以上但し、マウンド厚2m以下の場合は2点以上	10cm	出来形図を作成し提出	±50cm、岸壁前面+0、-20cm又は〈特〉による	
	天端面	音響測深機、レッド又はレベル等により測定	測線及び測点間隔は10m以下	10cm	出来形図を作成し提出	±50cm(法面に直角)異形ブロック据付面(整積)の高さ(法面に直角)±30cm又〈特〉による	
	天端幅	スチールテープ、間縄等により測定	測線間隔は10m以下	10cm	出来形図を作成し提出	+規定しない -20cm	
	延長	スチールテープ、間縄等により測定	天端中心上又は監督職員の指示による。	10cm	出来形図を作成し提出	+規定しない -20cm	

1.3-2 被覆ブロック工

工種	管理項目	測定方法	測定密度	測定単位	結果の整理方法	許容範囲	備考
1. 被覆ブロック製作	型枠形状寸法(異形ブロック)	観察	型枠搬入後適宜		観察結果を報告		
	ブロック外観(異形ブロック)	観察	10個に1個以上測定		観察結果を報告		
2. 被覆ブロック据付	延長	スチールテープ等により測定	据付完了後、法線上(最上段のみ)	1cm	管理表を作成し提出	+規定しない -0	

1.3-3 根固ブロック工

工種	管理項目	測定方法	測定密度	測定単位	結果の整理方法	許容範囲	備考
1. 根固ブロック製作	幅、高さ、長さ、壁厚	スチールテープ等により測定	型枠取外し後全数	1cm	管理表を作成し提出	幅 +2cm, -1cm 高さ +2cm, -1cm 長さ +2cm, -1cm 壁厚 ±1cm	様式・出来形13-3-1 参照
	対角線	スチールテープ等により測定	型枠取外し後全数	1cm	管理表を作成し提出		

13-3 根固ブロック工

工種	管理項目	測定方法	測定密度	測定単位	結果の整理方法	許容範囲	備考
2. 根固ブロック据付							13-2-2. 被覆ブロック据付を適用する。

14. 上部工

14-1 上部コンクリート工

工種	管理項目	測定方法	測定密度	測定単位	結果の整理方法	許容範囲	備考
上部コンクリート工							
イ) 防波堤	天端高又は厚さ	レベル等により測定	天端面は1スパン4箇所以上 パラペット頂部は1スパン2箇所以上	1 cm	測定表を作成し提出	天端幅10m以下の場合±2 cm 天端幅10mを超える場合は+5 cm-2 cm	様式・出来形14-1 参照 天端高さ又は厚さの管理項目の選定は〈特〉による。  注) 本体がケーソンの場合ケーソン質量 2,000t未満 ±20cm 2,000t以上 ±30cm
	天端幅	スチールテープ等により測定	1スパン3箇所	1 cm	測定表を作成し提出	天端幅10m以下の場合±3 cm 天端幅10mを超える場合は+5 cm-3 cm	
	延長	スチールテープ等により測定	法線上	1 cm	測定表を作成し提出	+規定しない -0	
	法線に対する出入	トランシット、スチールテープ等により測定	1スパン2箇所	1 cm	測定表を作成し提出	±5 cm 注) 又は〈特〉による	
ロ) 岸壁	天端高又は厚さ	レベル、スチールテープ等により測定	1スパン3箇所	1 cm	測定表を作成し提出	±2 cm	天端高又は厚さの管理項目の選定は〈特〉による。
	天端幅	スチールテープ等により測定	1スパン3箇所	1 cm	測定表を作成し提出	±2 cm	
	延長	スチールテープ等により測定	法線上	1 cm	測定表を作成し提出	+規定しない -0	
	法線に対する出入	トランシット、スチールテープ等により測定	1スパン2箇所	1 cm	測定表を作成し提出	±3 cm	
	防舷材ベッド	スチールテープ等により測定	スパン毎	1 cm	測定表を作成し提出		

14-1 上部コンクリート工

工種	管理項目	測定方法	測定密度	測定単位	結果の整理方法	許容範囲	備考
ハ) 棧橋							14-1 上部コンクリート工 ロ)岸壁を適用する。 梁(高さ、幅)、床版厚

14-2 上部ブロック工

工種	管理項目	測定方法	測定密度	測定単位	結果の整理方法	許容範囲	備考
1. 上部ブロック製作	幅、高さ、長さ、壁厚	スチールテープ等により測定	型枠取外し後全数	1 cm	管理表を作成し提出	幅 + 2 cm, - 1 cm 高さ + 2 cm, - 1 cm 長さ + 2 cm, - 1 cm 壁厚 ± 1 cm	
	対角線	スチールテープ等により測定	型枠取外し後全数	1 cm	管理表を作成し提出		
2. 上部ブロック据付							
イ) 防波堤							14-1 上部コンクリート工 イ)防波堤を適用する。
ロ) 岸壁							14-1 上部コンクリート工 ロ)岸壁を適用する。
ハ) 棧橋上部コンクリート							14-1 上部コンクリート工 ハ)棧橋を適用する。

15. 付属工

15-1 係船柱工

工種	管理項目	測定方法	測定密度	測定単位	結果の整理方法	許容範囲	備考
1. 係船柱	天端高	レベルにより測定	据付完了時、中心部、全数	1 cm	管理表を作成し提出	曲柱 ± 2 cm 直柱 ± 2 cm	様式・出来形15-1-1 参照
	岸壁前面に対する出入	トランシット、スチールテープ等により測定	据付完了時、全数	1 cm	管理表を作成し提出		
	中心間隔	スチールテープ等により測定	据付完了時、各スパン毎中心部、各基	1 cm	管理表を作成し提出		
	直柱基礎コンクリート(幅)	スチールテープ等により測定	完了時、全数、天端両端	1 cm	管理表を作成し提出		
	(長さ)	スチールテープ等により測定	完了時、全数、前後面	1 cm	管理表を作成し提出		
	(高さ)	レベルにより測定	完了時、全数、中心点	1 cm	管理表を作成し提出		

15-2 防舷材工

工種	管理項目	測定方法	測定密度	測定単位	結果の整理方法	許容範囲	備考
1. 防舷材	取付高さ	レベル又はスチールテープ等により測定	取付完了時、中心部、全数	1 cm	管理表を作成し提出		様式・出来形15-2-1 参照
	中心間隔	スチールテープ等により測定	取付完了時、中心部、全数	1 cm	管理表を作成し提出		

15-3 車止・縁金物工

工種	管理項目	測定方法	測定密度	測定単位	結果の整理方法	許容範囲	備考
車止・縁金物工	天端高	レベルにより測定	取付完了時、中心部、全数	1 cm	管理表を作成し提出		様式・出来形15-3-1 参照
	岸壁前面に対する出入	トランシット、スチールテープ等により測定	取付完了後中心部を1点	1 cm	管理表を作成し提出	± 3 cm	
	取付間隔	スチールテープ等により測定	上部工1スパンに2箇所	1 cm	管理表を作成し提出		
	塗装	目視による観察			観察結果を報告		
	警戒色(シマ模様)	スチールテープ等により測定	完了時適宜		確認結果を報告		

15-4 防食工

工種	管理項目	測定方法	測定密度	測定単位	結果の整理方法	許容範囲	備考
防食工							1-12 防食工を適用する。



15-5 付属設備工

工種	管理項目	測定方法	測定密度	測定単位	結果の整理方法	許容範囲	備考
係船環	天端高	レベルにより測定	取付完了時、中心部、全	1 cm	管理表を作成し提出	± 2 cm	様式・出来形15-3-1参照
	岸壁前面に対する出入取付位置	トランシット、スチールテープ等により測定	取付完了時、全数	1 cm	管理表を作成し提出		
		スチールテープ等により測定	取付完了時、中心部、全数	1 cm	管理表を作成し提出		

16. 消波工

16-1 洗掘防止工

工種	管理項目	測定方法	測定密度	測定単位	結果の整理方法	許容範囲	備考
洗掘防止工							1-4 洗掘防止工を適用する。

16-2 消波ブロック工

工種	管理項目	測定方法	測定密度	測定単位	結果の整理方法	許容範囲	備考
1. 消波ブロック製作	型枠形状寸法（異形ブロック）	観察	型枠搬入後適宜		観察結果を報告		外観的な空白がなく、配置及びかみ合わせが適切で孤立したものがなく、所定の個数をもって消波目的を果たすよう据え付ける。
	ブロック外観（異形ブロック）	観察	10個に1個以上測定		観察結果を報告		
2. 消波ブロック据付	延長	スチールテープ等により測定	据付完了後、法線上（最上段のみ）	1 cm	管理表を作成し提出	+規定しない -0	
	天端幅	スチールテープ等により測定	据付完了後、測線上（最上段のみ）	1 cm	管理表を作成し提出		
	天端高	レベル等により測定	据付完了後、測線上2箇所（最上段のみ）	1 cm	管理表を作成し提出		

17. 裏込・裏埋工

17-1 裏込工

工種	管理項目	測定方法	測定密度	測定単位	結果の整理方法	許容範囲	備考
1. 裏込材（均しを行わない面）	天端高	レベル、レッドにより測定	測線及び測点間隔は10m以下	陸上 1 cm 水中 10cm	出来形図を作成し提出	〈特〉による。	
	法面	レベル、レッドにより測定	測点は3点以上	10cm	出来形図を作成し提出	〈特〉による。	
	天端幅	スチールテープ、間縄等により測定	測線間隔は10m以下	10cm	出来形図を作成し提出	〈特〉による。	
	延長	スチールテープ、間縄等により測定	天端中心上又は監督職員の指示による。	10cm	出来形図を作成し提出	〈特〉による。	

17-1 裏込工

工種	管理項目	測定方法	測定密度	測定単位	結果の整理方法	許容範囲	備考
2. 裏込均し	天端面	レベル、レッドにより測定	測線及び測点間隔は10m以下	陸上 1cm 水中 10cm	出来形図を作成し提出	(I) ±5cm (II) ±20cm	均し区分は〈特〉による。
	法面	レベル、レッドにより測定	測点は3点以上	10cm	出来形図を作成し提出	±20cm (法面に直角)	マット等を使用する場合を含む。
	天端幅	スチールテープ、間縄等により測定	測線間隔は10m以下	10cm	出来形図を作成し提出	+規定しない -10cm	
	延長	スチールテープ、間縄等により測定	天端中心上又は監督職員の指示による。	10cm	出来形図を作成し提出	+規定しない -10cm	
3. 吸出し防止材	敷設位置	スチールテープ、間縄等により測定	始、終端及び変化する箇所毎並びに20mに1箇所以上	10cm	測定表及び敷設図を作成し提出	〈特〉による。	様式・出来形1-4-1 参照 アスファルトマット、繊維系マット、合成樹脂系マット
	重ね幅	スチールテープ等により測定	1枚に2点	1cm	測定表及び敷設図を作成し提出	50cm以上(アスファルトマット・繊維系マット) 30cm以上(合成樹脂系マット)	
	延長	スチールテープ、間縄等により測定	マットの中心を区間毎及び全長	10cm	測定表及び敷設図を作成し提出	+規定しない -10cm	

17-2 裏埋工

工種	管理項目	測定方法	測定密度	測定単位	結果の整理方法	許容範囲	備考
裏埋工	地盤高 (陸上部)	レベル等により測定	測線間隔20m以下 測点間隔20m以下	1cm	平面図に実測値を記入し提出	〈特〉による。	変化点は測定する。
	(水中部)	レベル、レッド及び音響測深機等により測定	測線間隔20m以下 測点間隔20m以下	10cm	平面図に実測値を記入し提出	〈特〉による。	変化点は測定する。

17-3 裏埋土工

工種	管理項目	測定方法	測定密度	測定単位	結果の整理方法	許容範囲	備考
1. 土砂掘削 2. 土砂盛土	地盤高	レベル等により測定	法肩、法尻及び中心を延長20mに1箇所以上	1cm	測定表を作成し提出	〈特〉による。	様式・出来形17-3-1 参照
	幅	スチールテープ等により測定	延長20mに1箇所以上	10cm	測定表を作成し提出	〈特〉による。	
	法長	スチールテープ等により測定	延長20mに1箇所以上	10cm	測定表を作成し提出	〈特〉による。	
	延長	スチールテープ等により測定	両端及び中心	10cm	測定表を作成し提出	〈特〉による。	

18. 陸上地盤改良工

18-1 圧密・排水工

工種	管理項目	測定方法	測定密度	測定単位	結果の整理方法	許容範囲	備考
圧密・排水工							1-1 圧密・排水工を適用する。

18-2 締固工

工種	管理項目	測定方法	測定密度	測定単位	結果の整理方法	許容範囲	備考
締固工							1-2 締固工を適用する。

18-3 固化工

工種	管理項目	測定方法	測定密度	測定単位	結果の整理方法	許容範囲	備考
固化工							1-3 固化工を適用する。

19. 土工

19-1 掘削工

工種	管理項目	測定方法	測定密度	測定単位	結果の整理方法	許容範囲	備考
1. 土砂掘削							17-3-1 土砂掘削を適用する。

19-2 盛土工

工種	管理項目	測定方法	測定密度	測定単位	結果の整理方法	許容範囲	備考
1. 土砂盛土							17-3-2 土砂盛土を適用する。

19-3 路床盛土工

工種	管理項目	測定方法	測定密度	測定単位	結果の整理方法	許容範囲	備考
1. 路床盛土	高さ	レベル等により測定	舗装は中心及び両端部の3点を延長20mに1箇所、道路舗装は中心及び両端部の3点を延長40mに1箇所	1 cm	測定表を作成し提出	± 5 cm	

19 - 3 路床盛土工

工 種	管理項目	測定方法	測定密度	測定単位	結果の整理方法	許容範囲	備 考
	幅	スチールテープ等により測定	舗装は延長20mに1箇所、道路舗装は延長40mに1箇所	1 cm	測定表を作成し提出	+規定しない -10cm	
	延長	スチールテープ等により測定	両端2箇所	1 cm	測定表を作成し提出	+規定しない -0	

19 - 4 法面工

工 種	管理項目	測定方法	測定密度	測定単位	結果の整理方法	許容範囲	備 考
1. 法 面							17-3-1 土砂掘削、 17-3-2 土砂盛土及び 1-1-5 植生工を適用

20. 舗装工

20 - 1 コンクリート舗装工

工 種	管理項目	測定方法	測定密度	測定単位	結果の整理方法	許容範囲	備 考
コンクリート舗装工							1-1-3 コンクリート 舗装工を適用する。

20 - 2 アスファルト舗装工

工 種	管理項目	測定方法	測定密度	測定単位	結果の整理方法	許容範囲	備 考
アスファルト舗装工							1-1-4 アスファルト 舗装工を適用する。

21. 維持補修工

21-1 維持塗装工

工種	管理項目	測定方法	測定密度	測定単位	結果の整理方法	許容範囲	備考
1. 係船柱塗装	塗装箇所	目視（承諾された図面より確認）	塗装完了後、全数		確認結果を提出	〈特〉による。	
2. 車止塗装							
イ) 鋼製	塗装箇所	目視（承諾された図面より確認）	塗装完了後、全数		確認結果を提出	〈特〉による。	
ロ) その他	塗装箇所	目視（承諾された図面より確認）	塗装完了後、全数		確認結果を提出	〈特〉による。	
3. 緑金物塗装							21-1-2. 車止塗装を適用する。

21-2 防食工

工種	管理項目	測定方法	測定密度	測定単位	結果の整理方法	許容範囲	備考
防食工							1-12 防食工を適用する。

22. 船揚場工

22-1 床掘工

工種	管理項目	測定方法	測定密度	測定単位	結果の整理方法	許容範囲	備考
1. ポンプ床掘	水深 (底面) (法面)						3-1 床掘工を適用する。
2. グラブ床掘							
3. 硬土盤床掘							
4. 砕岩床掘							
5. バックホウ床掘							

22-2 床掘土工

工種	管理項目	測定方法	測定密度	測定単位	結果の整理方法	許容範囲	備考
1. 土砂掘削							17-3-1. 土砂掘削を適用する。
2. 土砂盛土							17-3-2. 土砂盛土を適用する。

22-3 基礎捨石工

工種	管理項目	測定方法	測定密度	測定単位	結果の整理方法	許容範囲	備考
1. 基礎捨石 (均しを行わない面)							4-3 基礎捨石工を適用する。
2. 捨石本均し							4-3 基礎捨石工を適用する。
3. 捨石荒均し							4-3 基礎捨石工を適用する。

22-4 裏込工

工種	管理項目	測定方法	測定密度	測定単位	結果の整理方法	許容範囲	備考
1. 裏込均し							17-1-2. 裏込均しを適用する。
2. 吸出し防止材							17-1-3. 吸出し防止材を適用する。

22-5 被覆石工

工種	管理項目	測定方法	測定密度	測定単位	結果の整理方法	許容範囲	備考
1. 被覆石 (均しを行わない面)							13-1 被覆石工を適用する。
2. 被覆石均し							13-1 被覆石工を適用する。

22-6 裏埋工

工種	管理項目	測定方法	測定密度	測定単位	結果の整理方法	許容範囲	備考
裏埋工							17-2 裏埋工を適用する。

22-7 裏埋土工

工種	管理項目	測定方法	測定密度	測定単位	結果の整理方法	許容範囲	備考
1. 土砂掘削							17-3-1. 土砂掘削を適用する。
2. 土砂盛土							17-3-2. 土砂盛土を適用する。

22 - 8 基礎栗石工

工 種	管理項目	測定方法	測定密度	測定単位	結果の整理方法	許容範囲	備 考
1. 基礎栗石均し	天端高	レベル又は〈特〉により測定	測線及び測点間隔は10m以下	1 cm	均し出来形図を作成し提出	± 5 cm	
	天端幅	スチールテープ、間縄等により測定	測線間隔は10m以下	10cm	均し出来形図を作成し提出	+規定しない -10cm	
	延 長	スチールテープ、間縄等により測定	法線上	10cm	均し出来形図を作成し提出	+規定しない - 0	

22 - 9 先端止壁ブロック、張りブロック工

工 種	管理項目	測定方法	測定密度	測定単位	結果の整理方法	許容範囲	備 考
1. ブロック製作	幅、高さ、長さ	スチールテープ等により測定	型枠取外し後10個に1個以上測定	1 cm	管理表を作成し提出	幅 + 2 cm, - 1 cm 高さ + 2 cm, - 1 cm 長さ + 2 cm, - 1 cm	様式・出来形13-3-1 参照
	対角線	スチールテープ等により測定	型枠取外し後全数10個に1個以上測定	1 cm	管理表を作成し提出		
2. ブロック据付	法線に対する出入（先端止壁の隣接ブロックとの間隔	スチールテープ等により測定	据付後ブロック1個につき1箇所	1 cm	管理表を作成し提出	± 5 cm	
	隣接ブロックとの間隔	スチールテープ等により測定	据付後ブロック1個につき2箇所	1 cm	管理表を作成し提出	3 cm以下	
	延 長	スチールテープ等により測定	両端2箇所（上段、下段）	1 cm	管理表を作成し提出	+規定しない - 0	先端止壁は1箇所
	天端高	レベル等により測定	据付後測線につき3箇所（下段、中断、上段）	1 cm	管理表を作成し提出	〈特〉による	先端止壁は測線につき1箇所

22 - 10 中間止壁工

工 種	管理項目	測定方法	測定密度	測定単位	結果の整理方法	許容範囲	備 考
1. 止壁コンクリート	天端高又は厚さ	レベル、スチールテープ等により測定	測点毎に1箇所 測点間隔は10m以下	1 cm	測定表を作成し提出	± 2 cm	天端高又は厚さの管理項目の選定は〈特〉による。
	天端幅	スチールテープ等により測定	測点毎に1箇所 測点間隔は10m以下	1 cm	測定表を作成し提出	± 2 cm	
	延 長	スチールテープ等により測定	法線上	1 cm	測定表を作成し提出	+規定しない - 0	

22-11 コンクリート舗装工

工種	管理項目	測定方法	測定密度	測定単位	結果の整理方法	許容範囲	備考
1. 路盤工	高さ	レベル等により測定	中心及び両端部の3点を延長20m又は測点毎に1箇所	1 cm	測定表を作成し提出	± 4 cm	様式・出来形1-13-1 参照
	厚さ	レベル等により測定	延長20m又は測点毎に1箇所	1 mm	測定表を作成し提出	+規定しない - 4.5 cm	
	幅	スチールテープ等により測定	延長20m又は測点毎に1箇所	1 cm	測定表を作成し提出	+規定しない - 5 cm	
	延長	スチールテープ等により測定	両端 2箇所	1 cm	測定表を作成し提出	+規定しない - 0	
2. コンクリート舗装工	厚さ	レベル等により測定	中心及び両端部の3点を延長20m又は測点毎に1箇所	1 cm	測定表を作成し提出	+規定しない - 1 cm	コンクリート版の厚さ、その他を確認するため、監督職員が必要と認めるときは、コアを採取する。
	幅	スチールテープ等により測定	延長20m又は測点毎に1箇所	1 mm	測定表を作成し提出	+規定しない - 2.5 cm	
	延長	スチールテープ等により測定	両端 2箇所	1 cm	測定表を作成し提出	+規定しない - 0	

22-12 滑り材取付工

工種	管理項目	測定方法	測定密度	測定単位	結果の整理方法	許容範囲	備考
1. 滑り材	取付間隔	スチールテープ等により測定	取付完了時、適宜	1 cm	管理表を作成し提出	〈特〉による	

23. 魚礁工

23-1 単体魚礁製作工

工種	管理項目	測定方法	測定密度	測定単位	結果の整理方法	許容範囲	備考
1. 単体魚礁製作	幅、高さ、長さ、壁厚	スチールテープ等により測定	型枠取外し後10基に1基以上測定	1 cm	管理表を作成し提出	幅 + 2 cm, - 1 cm 高さ + 2 cm, - 1 cm 長さ + 2 cm, - 1 cm 壁厚 ± 1 cm	様式・出来形23-1参照
	対角線	スチールテープ等により測定	型枠取外し後10基に1基以上測定	1 cm	管理表を作成し提出		
	型枠形状寸法	観察		型枠搬入後適宜		観察結果を報告	



23 - 1 単体魚礁製作工

工 種	管理項目	測定方法	測定密度	測定単位	結果の整理方法	許容範囲	備 考
	ブロック外観	観 察	全 数		観察結果を報告		

23 - 2 組立魚礁組立工

工 種	管理項目	測定方法	測定密度	測定単位	結果の整理方法	許容範囲	備 考
1. コンクリート部材 組立	幅、高さ、長さ	スチールテープ等により測定	10基に1基以上測定	1 mm	管理表を作成し提出	幅、高さ、長さ + 1 0 mm×部材連数	様式・出来形23-2参照
	ボルトの取付け	観 察	全箇所		観察結果を報告		
	ボルトの締付け	トルクレンチ等による測定	〈特〉による	〈特〉による	管理表を作成し提出	〈特〉による。	
2. 鋼製部材組立	幅、高さ、長さ	スチールテープ等により測定	10基に1基以上測定	1 mm	管理表を作成し提出	幅 +30mm, -10mm 高さ+30mm, -10mm 長さ+30mm, -10mm	
	のど厚、脚長、溶接長	スチールテープ、ノギス、溶接ゲージ等により測定	〈特〉による。	1 mm	測定表を作成し提出	〈特〉による。	
	有害な欠陥の有無	観 察	全 数		観察結果を報告		
	溶接部非破壊試験	JIS Z 3104放射線透過試験の他、〈特〉によるカラーチェック	〈特〉による。 〈特〉による。		写真又はフィルムを提出 写真を提出	〈特〉による。 〈特〉による。	
3. 化学系（FRP） 部材組立	幅、高さ、長さ	スチールテープ等により測定	10基に1基以上測定	1 mm	管理表を作成し提出	〈特〉による。	様式・出来形23-2参照
	接続帯の取付け	観 察	接続終了後、全箇所		観察結果を報告	〈特〉による。	

23 - 2 組立魚礁組立工

工 種	管理項目	測定方法	測定密度	測定単位	結果の整理方法	許容範囲	備 考
4. 重錘コンクリート 製作	幅、高さ、長さ、壁厚	スチールテープ等により測定	10基に1基以上測定	1 cm	管理表を作成し提出	幅 + 3 cm, - 1 cm 高さ+ 3 cm, - 1 cm 長さ+ 3 cm, - 1 cm	

23 - 3 魚礁沈設工

工 種	管理項目	測定方法	測定密度	測定単位	結果の整理方法	許容範囲	備 考
1. 魚礁沈設	位置 集中配置 (乱積配 置)	G P S 及び D - G P S 等により測定	魚礁沈設時に10基に1基 以上測定	緯度経度 公共座標	管理表を作成し提 出	配置中心点:±30m その他は〈特〉に よる。	様式・出来形23-3参照
	位置 ゾーン配置	G P S 及び D - G P S 等により測定	魚礁沈設時に10基に1基 以上測定	緯度経度 公共座標	管理表を作成し提 出	ゾーン内	
	位置 計画配置 (相対配 置)	G P S 及び D - G P S 等により測定	魚礁沈設時に全基測定	緯度経度 公共座標	管理表を作成し提 出	±30m	
	高さ	音響測深器等により測 定	集中配置、ゾーン配置は 中心点から8方位を測定 計画配置は〈特〉によ る。	1 0 c m	出来形図を作成 し、記録紙にも寸 法を表示し提出	集中配置(乱積配 置) 20個未満の場 合: + 規定しない - 0 (Hは魚礁1基の 高さ) 集中配置(乱積配 置) 20個以上の場 合: 魚礁2段積以上 ゾーン配置、計画 配置:重ならない こと、その他は 〈特〉による。	集中配置:最高部の許容 範囲
	長さ、幅	音響測深器等により測 定	集中配置、ゾーン配置は 中心点から8方位を測定 計画配置は〈特〉によ る。	1 0 c m	出来形図を作成 し、記録紙にも寸 法を表示し提出	〈特〉による。	

24. 着定基質工

24 - 1 着定基質製作工

工 種	管理項目	測定方法	測定密度	測定単位	結果の整理方法	許容範囲	備 考
1. 着定基質製作	型枠形状寸 法 (異形ブ ロック)	観 察	型枠搬入後適宜		観察結果を報告		魚礁タイプは、23.魚礁 工を適用する。
	ブロック外 観 (異形ブ ロック)	観 察	全 数		観察結果を報告		

24 - 2 着定基質組立工

工種	管理項目	測定方法	測定密度	測定単位	結果の整理方法	許容範囲	備考
1. 着定基質組立							23-2 組立魚礁組立工を適用する。

24 - 3 着定基質設置工

工種	管理項目	測定方法	測定密度	測定単位	結果の整理方法	許容範囲	備考
1. 着定基質設置	位置 計画配置 (相対配置)	GPS及びD-GPS等により測定	着定基質設置時に全基測定	緯度経度 公共座標	管理表を作成し提出	±30m	様式・出来形23-3(計画配置)参照
	長さ、幅	音響測深器等により測定	〈特〉による。	10cm	出来形図を作成し、記録紙にも寸法を表示し提出	〈特〉による。	
	天端高	音響測深器等により測定	〈特〉による。	10cm	出来形図を作成し、記録紙にも寸法を表示し提出	重ならないこと、その他は〈特〉による。	

24 - 4 石材投入工

工種	管理項目	測定方法	測定密度	測定単位	結果の整理方法	許容範囲	備考
1. 石材投入	投入位置	GPS及びD-GPS等により測定	〈特〉による。	緯度経度 公共座標	管理表を作成し提出	±30m	捨石マウンドタイプは、4-3 基礎捨石工を適用する。 様式・出来形24-4参照 様式・出来形24-4参照
	長さ、幅	音響測深器等により測定	各3測線以上	10cm	出来形図を作成し、記録紙にも寸法を表示し提出	〈特〉による。	

25 . 構造物撤去工

25 - 1 取壊し工

工種	管理項目	測定方法	測定密度	測定単位	結果の整理方法	許容範囲	備考
1. コンクリート取壊し	外観	目視による観察	全数		観察結果を報告		

25 - 2 撤去工

工種	管理項目	測定方法	測定密度	測定単位	結果の整理方法	許容範囲	備考
1. 水中コンクリート撤去	幅、高さ、延長	トランシット、スチールテープ等により測定	〈特〉による。	〈特〉による。	管理表を作成し提出	〈特〉による。	
	外観	潜水土による観察	全数		観察結果を報告		

25 - 2 撤去工

工 種	管理項目	測定方法	測定密度	測定単位	結果の整理方法	許容範囲	備 考
2. 鋼矢板等切断撤去	形状寸法	スチールテープ等により測定	全 数	1 mm	測定表を作成し提出	〈特〉による。	
	外 観	目視又は潜水士による観察	全 数		観察結果を報告		
3. 腹起・タイ材撤去	形状寸法	スチールテープ等により測定	全 数	〈特〉による。	測定表を作成し提出	〈特〉による。	
	外 観	目視又は潜水士による観察	全 数		観察結果を報告		
4. 舗装版撤去	幅、高さ、延長	トランシット、スチールテープ等により測定	〈特〉による。	〈特〉による。	管理表を作成し提出	〈特〉による。	
	外 観	目視による観察			全 数		観察結果を報告
5. 石材撤去	幅、高さ、延長	トランシット、スチールテープ等により測定	〈特〉による。	〈特〉による。	管理表を作成し提出	〈特〉による。	
	外 観	目視又は潜水士による観察			全 数		観察結果を報告
6. ケーソン撤去	形状寸法	スチールテープ等により測定	全 数	〈特〉による。	測定表を作成し提出	〈特〉による。	
	外 観	目視又は潜水士による観察	全 数		観察結果を報告		
7. ブロック撤去	形状寸法	スチールテープ等により測定	全 数	〈特〉による。	測定表を作成し提出	〈特〉による。	
	外 観	目視又は潜水士による観察	全 数		観察結果を報告		
8. 鋼矢板・H形鋼杭引抜き撤去	形状寸法	スチールテープ等により測定	全 数	1 mm	測定表を作成し提出	〈特〉による。	
	外 観	目視又は潜水士による観察	全 数		観察結果を報告		

26 . 仮設工

26 - 1 仮設鋼矢板工

工 種	管理項目	測定方法	測定密度	測定単位	結果の整理方法	許容範囲	備 考
1. 仮設鋼矢板・H形鋼杭							1-8-2. 鋼矢板 イ) 鋼矢板を適用する。

26 - 2 仮設鋼管杭・鋼管矢板工

工 種	管理項目	測定方法	測定密度	測定単位	結果の整理方法	許容範囲	備 考
1. 先行掘削							1-8-1. 先行掘削を適用する。
2. 仮設鋼管杭・鋼管矢板工							1-8-2. 鋼矢板式 ロ) 鋼管矢板及び1-10-2 鋼杭を適用する。

26 - 3 仮設道路工

工 種	管理項目	測定方法	測定密度	測定単位	結果の整理方法	許容範囲	備 考
1. 仮設道路工							1-13 コンクリート舗装工及び1-14 アスファルト舗装工を適用する。

27. 雑 工

27 - 1 現場鋼材溶接工

工 種	管理項目	測定方法	測定密度	測定単位	結果の整理方法	許容範囲	備 考
1. 現場鋼材溶接	形状寸法 (のど厚、 脚長、溶接 長等)	スチールテープ、ノギ ス、溶接ゲージ等によ り測定	適 宜	1 mm	測定表を作成し提 出	〈特〉による。	様式・出来形27-1参照
	ひずみ	目視による観察	全 数		観察結果を報告		
	有害な欠陥 の有 無	目視による観察	適 宜		観察結果を報告		
2. 被覆溶接(水中)	形状寸法 (のど厚、 脚長、溶接 長等)	スチールテープ、ノギ ス、溶接ゲージ等によ り測定	適 宜	1 mm 溶接長は1 cm	測定表を作成し提 出	〈特〉による。	
	外 観	潜水士による観察	全 数		観察結果を報告		
3. スタッド溶接 (水中)							27-1-2. 被覆溶 接(水中)を適用する。

27 - 2 現場鋼材切断工

工 種	管理項目	測定方法	測定密度	測定単位	結果の整理方法	許容範囲	備 考
1. 現場鋼材切断							
イ) 陸上現場切断	形状寸法	スチールテープ等によ り測定	全 数	1 mm	測定表を作成し提 出	〈特〉による。	
	外 観	目視による観察	全 数		観察結果を報告		
ロ) 水中切断	形状寸法	スチールテープ等によ り測定	全 数	1 mm	測定表を作成し提 出	〈特〉による。	
	外 観	目視又は潜水士による 観察	全 数		観察結果を報告		

27 - 3 その他雑工

工 種	管理項目	測定方法	測定密度	測定単位	結果の整理方法	許容範囲	備 考
1. 清 掃	幅、長さ、延長	スチールテープ等により測定	全 数	1 mm	測定表を作成し提出	〈特〉による。	
	外 観	目視又は潜水士による観察	全 数		観察結果を報告		
2. 削 孔	形状寸法	スチールテープ等により測定	全 数	1 mm	測定表を作成し提出	〈特〉による。	
	外 観	目視又は潜水士による観察	全 数		観察結果を報告		

28 . 浚渫工

28 - 1 ポンプ浚渫工

工 種	管理項目	測定方法	測定密度	測定単位	結果の整理方法	許容範囲	備 考
1. ポンプ浚渫	水 深 (底面)	音響測探機、レッド又はレベル等により測定	〈特〉による。	10cm	業務共通仕様書2-2-5 平面図に実測値を記入し提出	+0 -規定しない 又は〈特〉による。	様式・出来形28-1参照 +；設計値より浅いことをいう。 -；設計値より深いことをいう。
	(法面)	音響測探機、レッド又はレベル等により測定	〈特〉による。	10cm	業務共通仕様書2-2-5 平面図に実測値を記入し提出		

28 - 2 グラブ浚渫工

工 種	管理項目	測定方法	測定密度	測定単位	結果の整理方法	許容範囲	備 考
1. グラブ浚渫							28-1-1. ポンプ浚渫を適用する。

28 - 3 硬土盤浚渫工

工 種	管理項目	測定方法	測定密度	測定単位	結果の整理方法	許容範囲	備 考
1. 硬土盤浚渫							28-1-1. ポンプ浚渫を適用する。

28 - 4 岩盤浚渫工

工 種	管理項目	測定方法	測定密度	測定単位	結果の整理方法	許容範囲	備 考
1. 砕岩浚渫							28-1-1. ポンプ浚渫を適用する。

28 - 5 バックホウ浚渫工

工 種	管理項目	測定方法	測定密度	測定単位	結果の整理方法	許容範囲	備 考
1. バックホウ浚渫							28-1-1. ポンプ浚渫を適用する。

2.9. 埋立工

2.9-1 固化工

工種	管理項目	測定方法	測定密度	測定単位	結果の整理方法	許容範囲	備考
固化工							1-3 固化工を適用する。

2.9-2 埋立土工

工種	管理項目	測定方法	測定密度	測定単位	結果の整理方法	許容範囲	備考
1. 土砂掘削							17-3-1. 土砂掘削を適用する。
2. 土砂盛土							17-3-2. 土砂盛土を適用する。

3.0. 道路舗装工

3.0-1 コンクリート舗装工

工種	管理項目	測定方法	測定密度	測定単位	結果の整理方法	許容範囲	備考
コンクリート舗装工							1-13 コンクリート舗装工を適用する。

3.0-2 アスファルト舗装工

工種	管理項目	測定方法	測定密度	測定単位	結果の整理方法	許容範囲	備考
アスファルト舗装工							1-14 アスファルト舗装工を適用する。

3.0-3 道路付属工

工種	管理項目	測定方法	測定密度	測定単位	結果の整理方法	許容範囲	備考
1. 縁石	高さ	レベルにより測定	監督職員の指示による。	1 cm	測定表を作成し提出	± 3 cm	
	総延長	スチールテープ等により測定	図面に記載する箇所	1 cm	測定表を作成し提出	+規定しない - 5 cm	
2. 区画線及び道路標示	幅	スチールテープ等により測定	監督職員の指示による。	1 cm	測定表を作成し提出	± 1 cm	
	長さ	スチールテープ等により測定	監督職員の指示による。	1 cm	測定表を作成し提出	± 10 cm	
3. 道路標識	高さ	スチールテープ等により測定	1箇所につき1回	1 cm	測定表を作成し提出	± 5 cm	
4. 防護柵	高さ	スチールテープ等により測定	監督職員の指示による。	1 cm	測定表を作成し提出	+ 3 cm - 2 cm	
	総延長	スチールテープ等により測定	図面に記載する箇所	1 cm	測定表を作成し提出	+規定しない - 10 cm	

31. 緑地工

31-1 植生工

工種	管理項目	測定方法	測定密度	測定単位	結果の整理方法	許容範囲	備考
植生工							1-15 植生工を適用する。

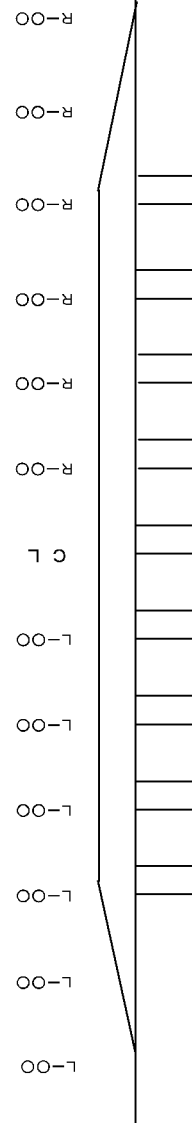


敷砂出来形管理表

現場代理人

工事名:

測点	種別	天端					天端幅					延								
		L-50m	L-40m	L-30m	L-20m	L-10m	CL	R-10	R-20	R-30	R-40	R-50	港外法面	天端港外	天端港内	港内法面	港外側	法線上	港内側	
NO. 00	設計値 測定値 差																NO. 00	NO. 00	NO. 00	NO. 00
NO. 00+0. 00	設計値 測定値 差																			
NO. 00	設計値 測定値 差																			
NO. 00	設計値 測定値 差																			
NO. 00+0. 00	設計値 測定値 差																			
NO. 00	設計値 測定値 差																			
NO. 00	設計値 測定値 差																			
NO. 00	設計値 測定値 差																			
NO. 00+0. 00	設計値 測定値 差																			
NO. 00	設計値 測定値 差																			
NO. 00	設計値 測定値 差																			
NO. 00	設計値 測定値 差																			
NO. 00	設計値 測定値 差																			
NO. 00	設計値 測定値 差																			
NO. 00	設計値 測定値 差																			
NO. 00	設計値 測定値 差																			



工事名:

# 敷砂出来形管理図

様式: 出来形 1-1-2(2)

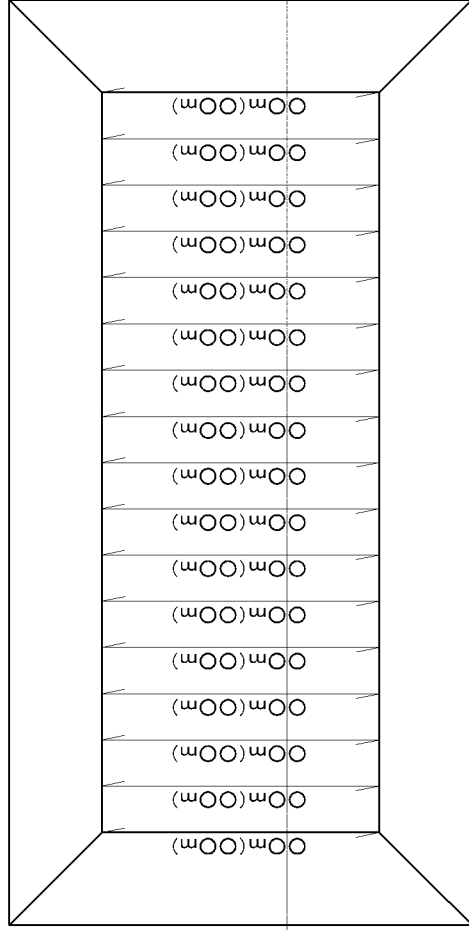
## 敷砂 平面図

- NO. 0
- NO. 1
- NO. 2
- NO. 3
- NO. 4
- NO. 5
- NO. 6
- NO. 7
- NO. 8
- NO. 9
- NO. 10
- NO. 11
- NO. 12
- NO. 13
- NO. 14
- NO. 15
- NO. 16
- NO. 17
- NO. 18
- NO. 19
- NO. 20

港内側天端延長 〇〇.〇 (〇〇.〇)

法線上天端延長 〇〇.〇 (〇〇.〇)

港内側



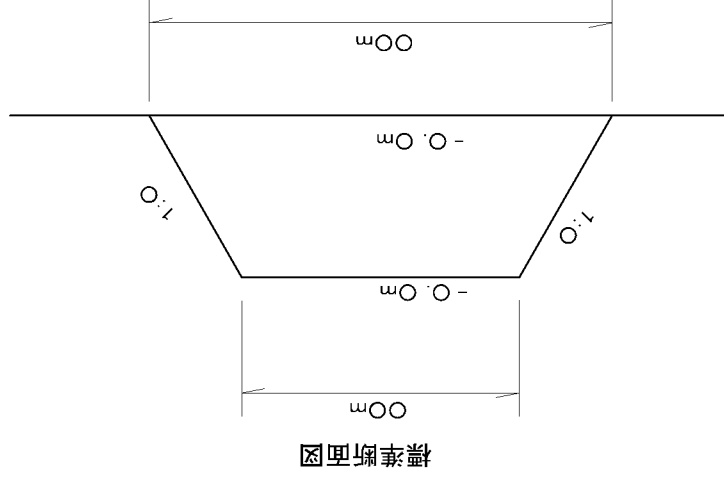
港外側

港外側天端延長 〇〇.〇 (〇〇.〇)

- 〇. 〇m

- 〇. 〇m

〇〇m



凡例  
 ( ): 設計値  
 実数: 実測値

サンドコンパクションパイロ出来形管理表

現場代理人

工事名: \_\_\_\_\_

杭列	杭番号	1			2			3			4			5		
		先端高	先端深度	杭長	先端高	先端深度	杭長	先端高	先端深度	杭長	先端高	先端深度	杭長	先端高	先端深度	杭長
A列杭	設計値															
	測定値															
	差															
	変位量X															
	変位量Y															
設計値																
測定値																
差																
変位量X																
変位量Y																
偏芯量																

杭列	杭番号	1			2			3			4			5		
		先端高	先端深度	杭長	先端高	先端深度	杭長	先端高	先端深度	杭長	先端高	先端深度	杭長	先端高	先端深度	杭長
B列杭	設計値															
	測定値															
	差															
	変位量X															
	変位量Y															
設計値																
測定値																
差																
変位量X																
変位量Y																
偏芯量																

杭列	杭番号	1			2			3			4			5		
		先端高	先端深度	杭長	先端高	先端深度	杭長	先端高	先端深度	杭長	先端高	先端深度	杭長	先端高	先端深度	杭長
○列杭	設計値															
	測定値															
	差															
	変位量X															
	変位量Y															
設計値																
測定値																
差																
変位量X																
変位量Y																
偏芯量																

杭列	杭番号	1			2			3			4			5		
		先端高	先端深度	杭長	先端高	先端深度	杭長	先端高	先端深度	杭長	先端高	先端深度	杭長	先端高	先端深度	杭長
○列杭	設計値															
	測定値															
	差															
	変位量X															
	変位量Y															
設計値																
測定値																
差																
変位量X																
変位量Y																
偏芯量																

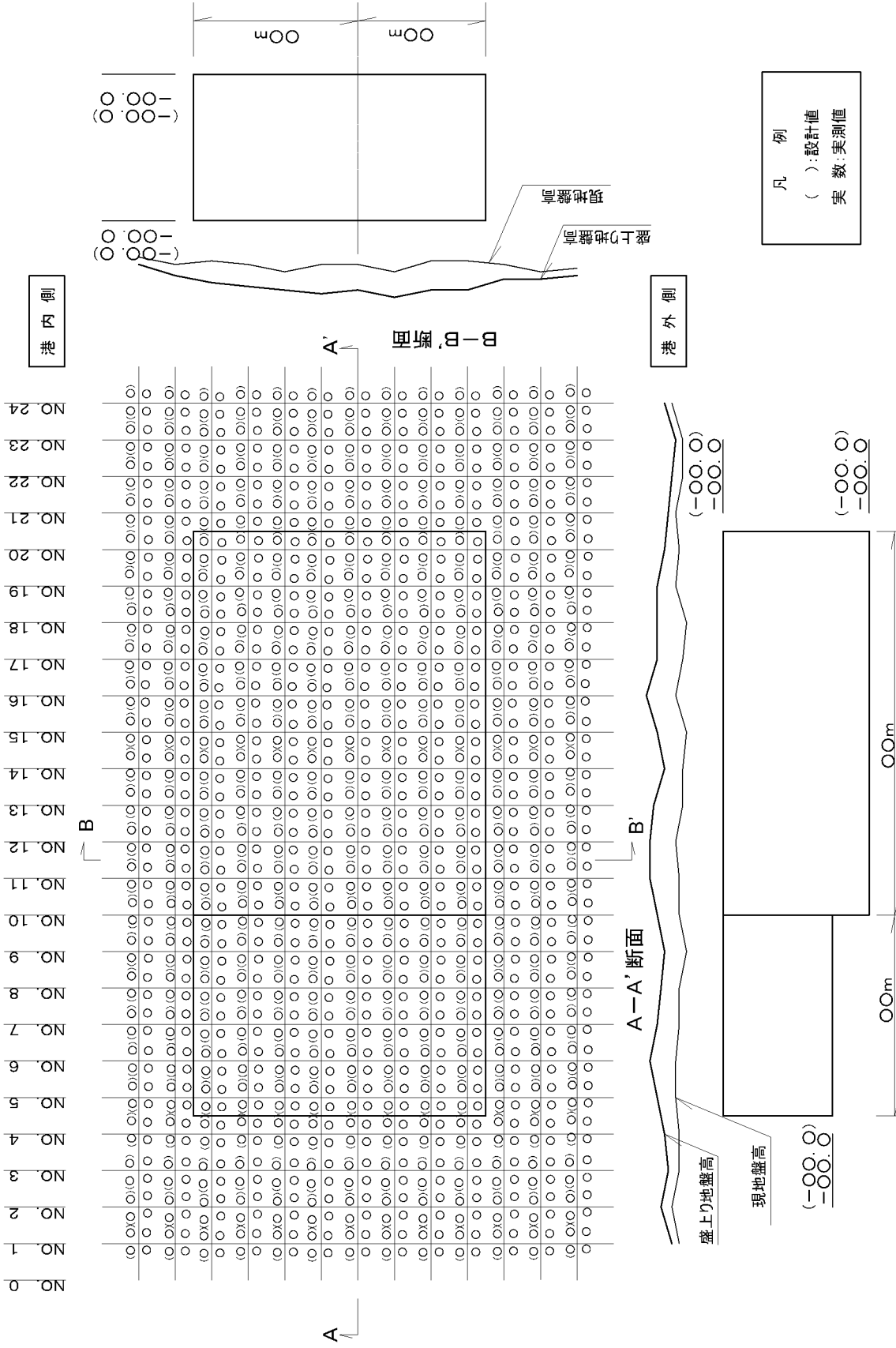


工事名:

# 締固工 深淺図

平面図

様式・出来形 1-2-2(3)







洗掘防止マット出来形管理表

現場代理人

工事名:

マットNO.	敷設位置	測定値		延長	備考
		重ね幅	敷設幅		
設計値					
実測値					
差					
設計値					
実測値					
差					
設計値					
実測値					
差					
設計値					
実測値					
差					
設計値					
実測値					
差					
設計値					
実測値					
差					
設計値					
実測値					
差					
設計値					
実測値					
差					
設計値					
実測値					
差					
設計値					
実測値					
差					
設計値					
実測値					
差					
設計値					
実測値					
差					
設計値					
実測値					
差					
設計値					
実測値					
差					
設計値					
実測値					
差					
設計値					
実測値					
差					
設計値					
実測値					
差					
設計値					
実測値					
差					
設計値					
実測値					
差					

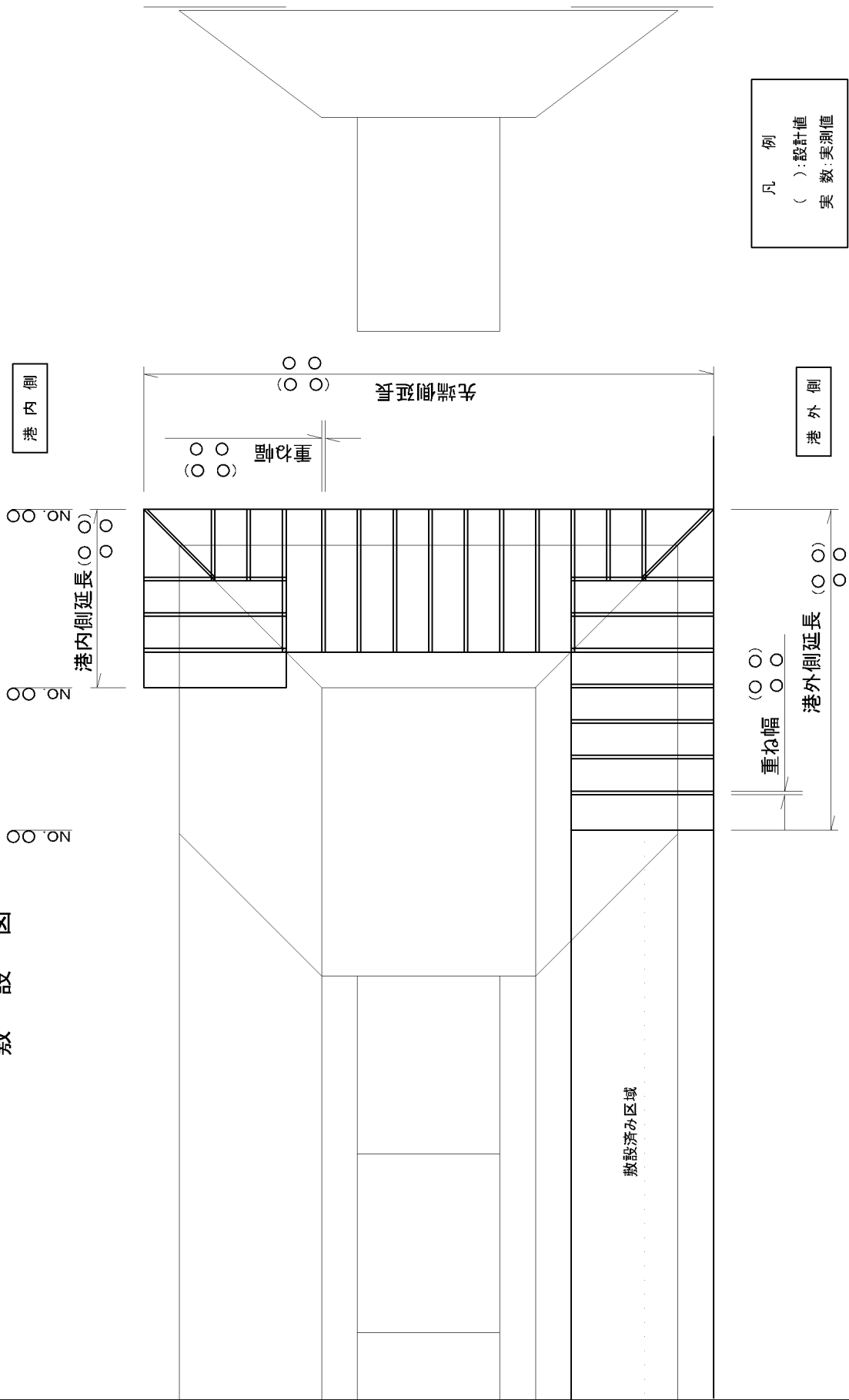


工事名: \_\_\_\_\_

# 洗掘防止マット出来形管理図

様式・出来形 1-4-1(2)

敷 設 図



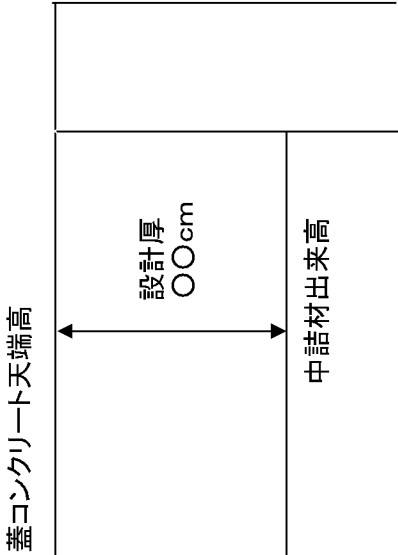
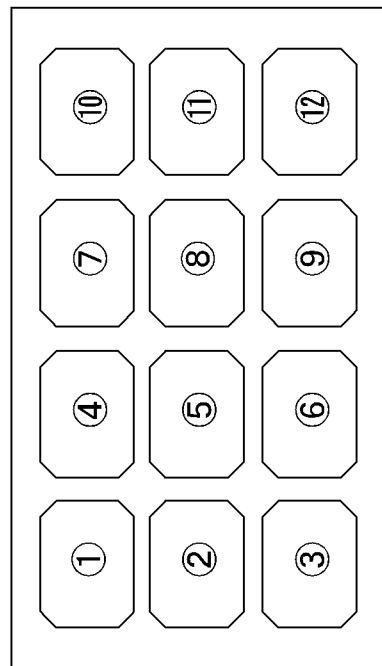


蓋コンクリート出来形管理表

現場代理人

工事名:

測定位置	ケーン天端からの値		ケーン天端からの値	
	実測値	設計値	実測値	設計値
①				
②				
③				
④				



鋼矢板出来形管理表

工事名: \_\_\_\_\_ 現場代理人

番号	長さ (m)	打設 年月日	矢板 (m)		天 端 (m)		高 度		矢 板		矢板法線に 対する出入り (mm)		矢板法線に 対する傾斜 実測値(cm)	矢板法線方向 の傾斜 実測値(1/1000)	備 考
			設計値	実測値	設計値	実測値	設計値	実測値	設計値	実測値	設計値	実測値			

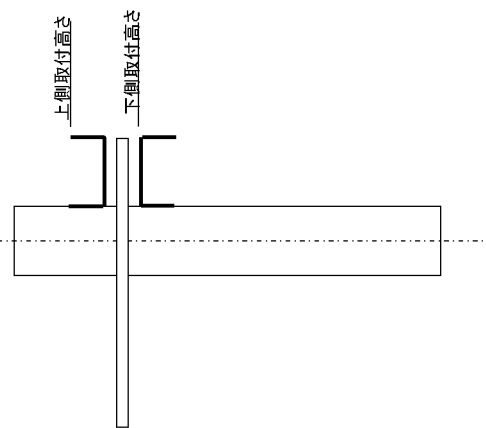
腹起出来形管理表

現場代理人

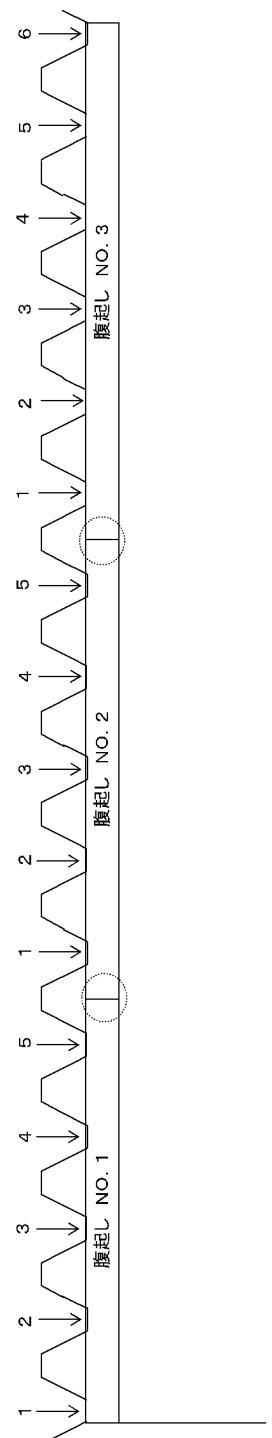
測点	種別		取付高さ		取付長さ	継手の状況
	始点側	終点側	上側	下側		
NO. 1	設計値					/
	測定値					
NO. 2	設計値					
	測定値					
NO. 3	設計値					
	測定値					

位置	矢板との密着状況	備考
NO. 1		
NO. 2		
NO. 3		

断面図



平面図



タイ材出来形管理表

現場代理人

工事名: \_\_\_\_\_

陸側控矢板(杭)部

取付番号	取付高さ	水平度	支保材の 天端高	矢板法線に対する 取付角度	矢板法線に対する 取付間隔	定着ナットの締付け
NO. 1'						
NO. 2'						
NO. O'						
NO. O'						
NO. O'						
NO. O'						

海側矢板(杭)部

取付番号	取付高さ	水平度	支保材の 天端高	矢板法線に対する 取付角度	矢板法線に対する 取付間隔	定着ナットの締付け
NO. 1						
NO. 2						
NO. O						
NO. O						
NO. O						
NO. O						

鋼杭打込記録

現場代理人

工事名:

打設年月日	杭番号	外径	杭長	板厚	メーカー	打込み時間	杭打機名称 型式	全重量	ラム重量	天端高(m)	先端深度(m)	地盤高(m)	根入長(m)	総打撃回数	最終貫入量(S)	リバウンド量(K)	設計値	実測値	標高 (m)	50cmごとの 打撃回数 (回)	累計打撃回 数 (回)	50cmごとの 平均貫入量 (cm)	リバウンド量 (cm)	ラム落下高 (m)	摘 要																	
																										設計値	実測値															
$Ru = \frac{ef \times 2WH}{S + 1/2K}$ <p>ef:ハンマーの効率=0.5 H:ハンマーの落下高(m) W:ハンマーの重量(kN)</p>																																										
打止管理																																										
許容 支持力																																										
許容 支持力 算定式																																										

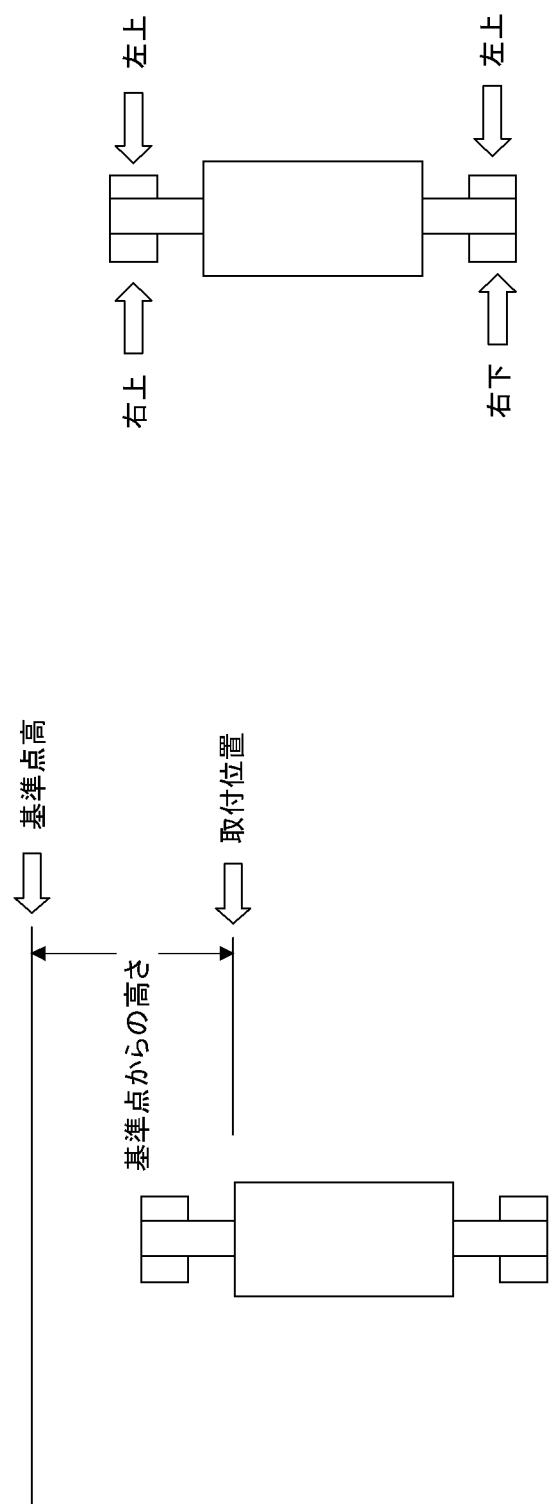




電気防食出来形管理表

工事名: \_\_\_\_\_ 現場代理人 \_\_\_\_\_

陽極NO	取付位置		陽極 取付		基準点からの高さ				溶接 長さ				脚 部			
	設計値	実測値	差	基準点高	設計値	実測値	差	右上	左上	右下	左下	右上	左上	右下	左下	



電氣防食電位測定管理表

工事名:

現場代理人

測定水深	測定位置												備考		
	P-1	P-2	P-3	P-4	P-5	P-6	P-7	P-8	P-9	P-10	P-11	P-12			

○ P-12

○ P-11

○ P-10

○ P-9

○ P-8

○ P-7

○ P-6

○ P-5

○ P-4

○ P-3

○ P-2

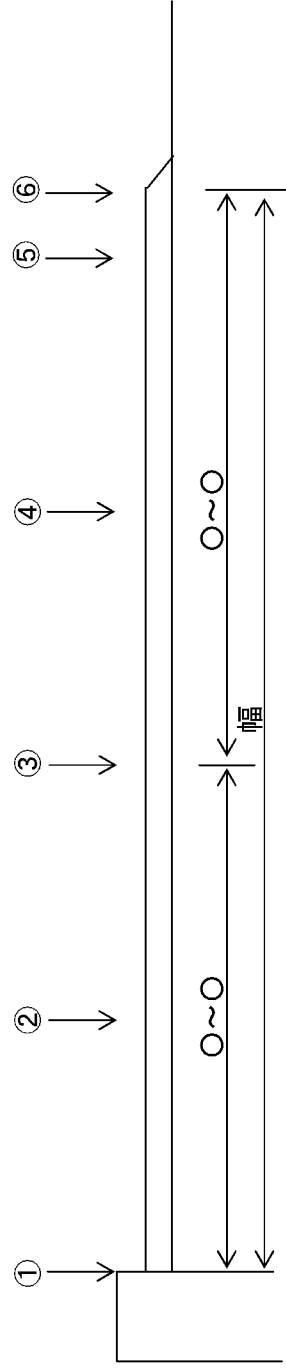
○ P-1

路盤出来形管理表

現場代理人

工事名:

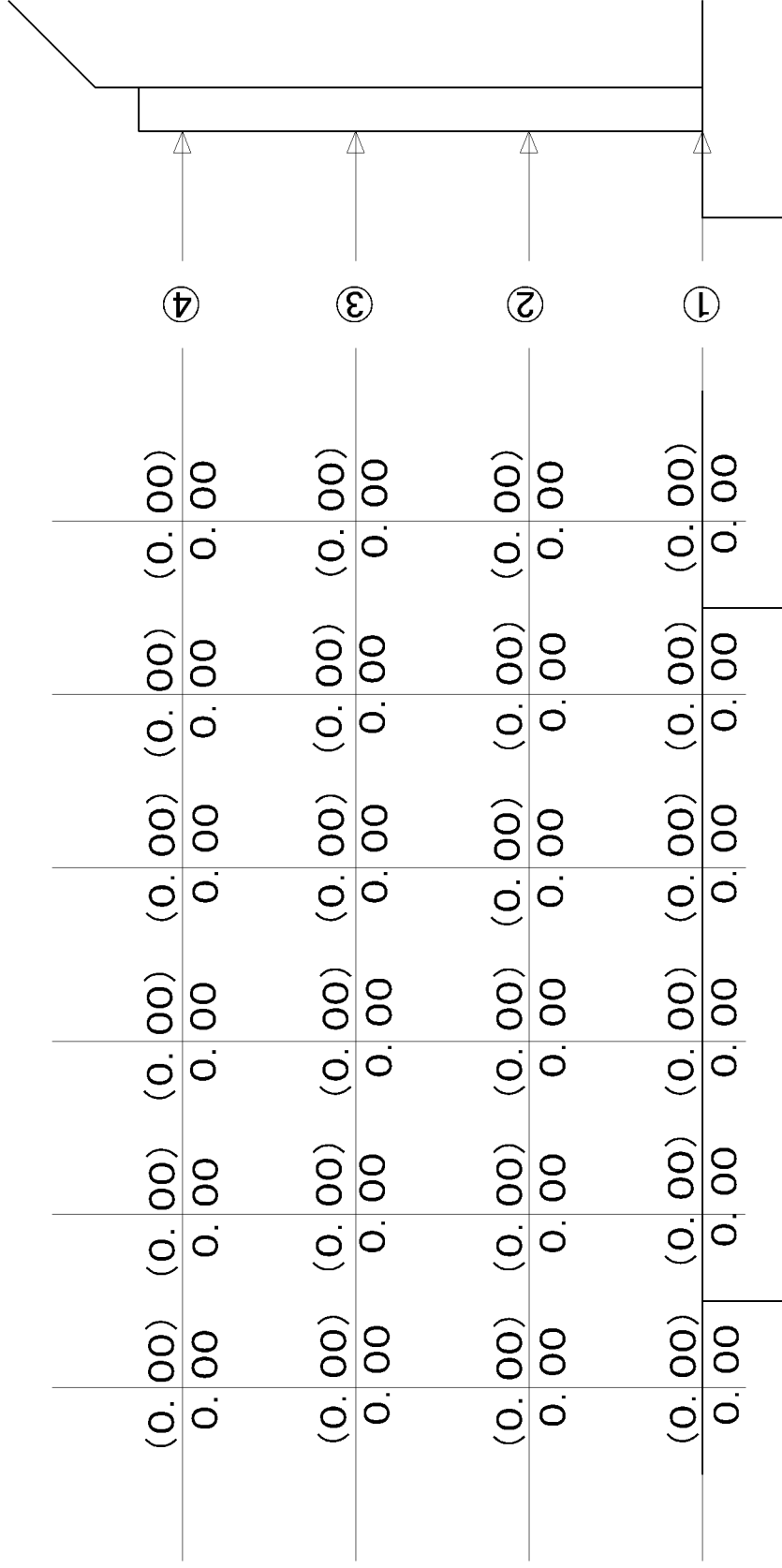
測点 No. 00 +0.00 No. 00	種別		高さ							幅			延長				
	①	②	③	④	⑤	⑥	⑦	⑧	⑨	⑩	⑪	⑫	⑬	⑭	⑮	⑯	
路盤設計厚	000	000	000	000	000	000	000	000	000	000	000	000	000	000	000	000	000
路床高																	
路盤高																	
厚さ																	
No. 00																	
No. 00																	
No. 00																	
+0.00																	
No. 00																	



工事名:

### 路盤出来形管理図

様式: 出来形 1-13-1(2)



凡 例  
 ( ): 設計値  
 実 数: 実績値

様式・出来形1-14-3(1)

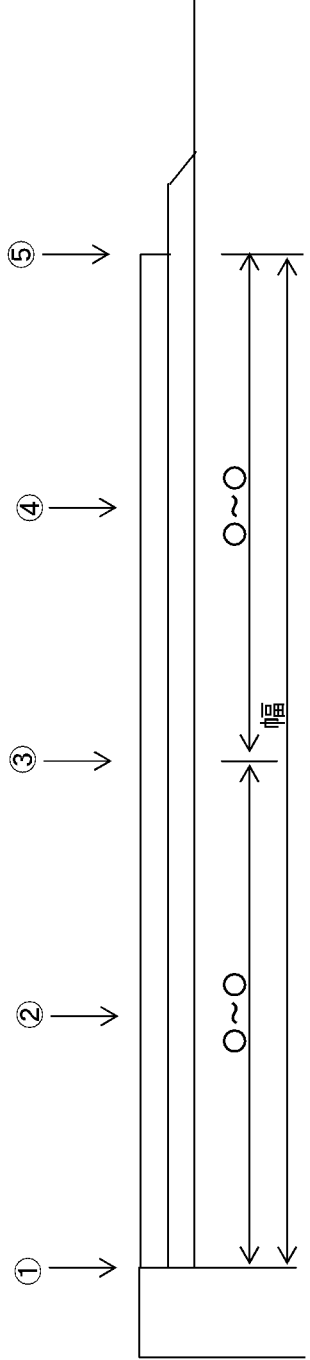
平成 年 月 日

舗装出来形管理表

工事名: \_\_\_\_\_ 現場代理人 \_\_\_\_\_

工事名:

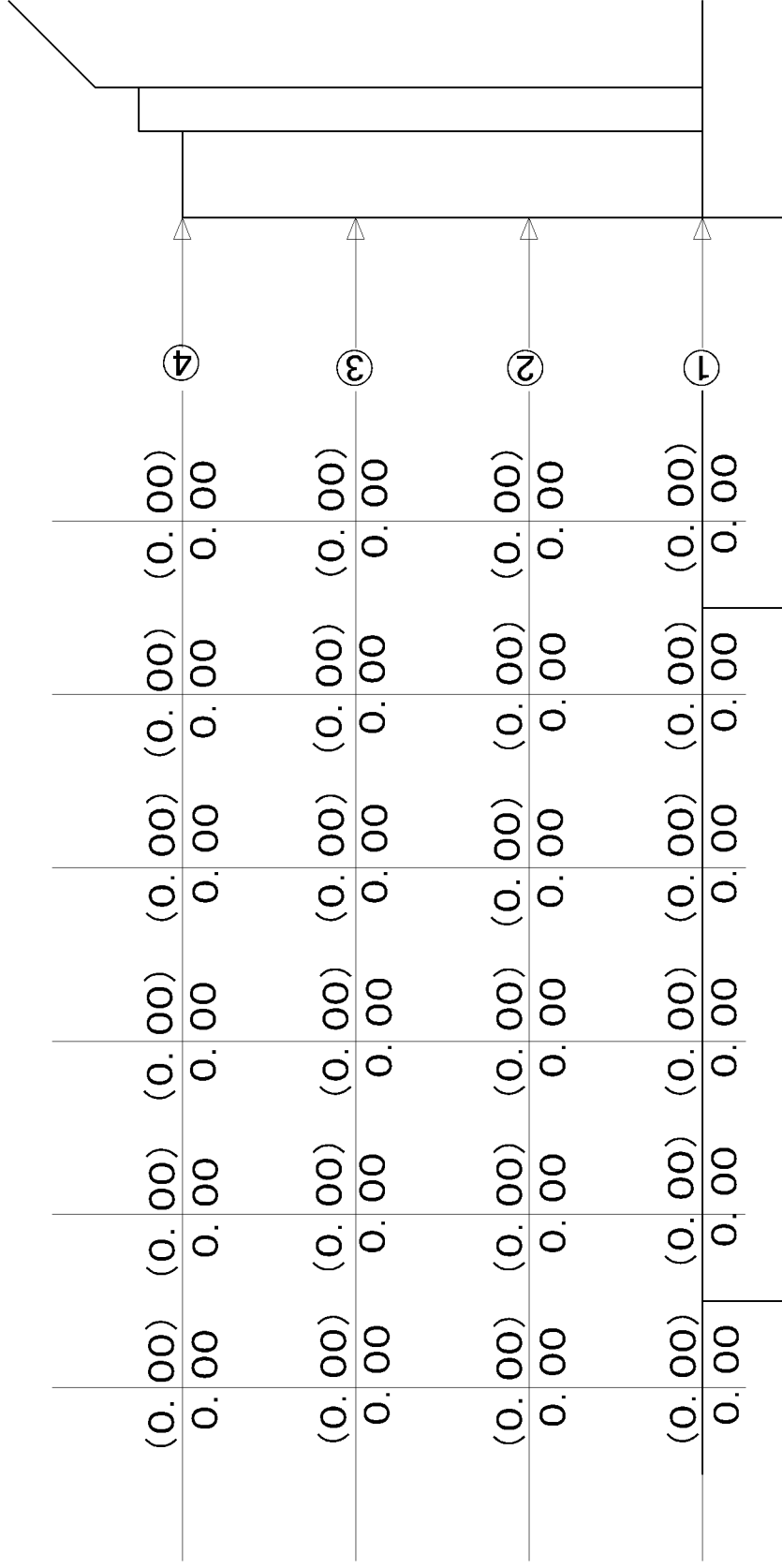
測点	種別										幅			延長		
	①	②	③	④	⑤	⑥	⑦	⑧	⑨	⑩	①線	②線	③線	①線	②線	③線
	000	000	000	000	000	000	000	000	000	000	0.00m	0.00m	0.00m	0.00m	0.00m	0.00m
No. 00																
No. 00																
No. 00 +0.00																
No. 00																



工事名: \_\_\_\_\_

### 舗装出来形管理図

様式・出来形 1-14-3(2)



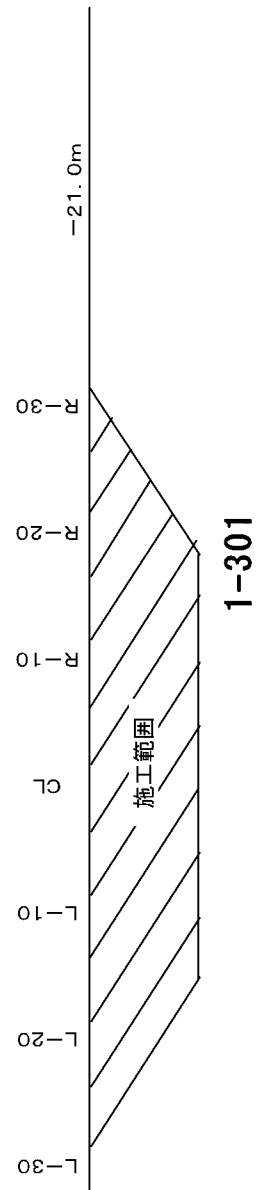
凡例  
( ): 設計値  
実: 実測値

置換材出来形管理表

現場代理人

工事名:

測点	種別	天端						天端幅		延長			
		L-30m	L-20m	L-10m	CL	R-10m	R-20m	R-30m	港外側	港内側	法線上	港内側	
NO. 00	設計値 測定値 差									NO. 00	NO. 00	NO. 00	
NO. 00+0. 00	設計値 測定値 差												
NO. 00	設計値 測定値 差												
NO. 00+0. 00	設計値 測定値 差												
NO. 00	設計値 測定値 差									300.00	300.00	300.00	
NO. 00+0. 00	設計値 測定値 差												
NO. 00	設計値 測定値 差												
NO. 00	設計値 測定値 差												
NO. 00	設計値 測定値 差												
NO. 00	設計値 測定値 差												
NO. 00	設計値 測定値 差												
NO. 00	設計値 測定値 差												
NO. 00	設計値 測定値 差												
NO. 00	設計値 測定値 差												
NO. 00	設計値 測定値 差												



1-301

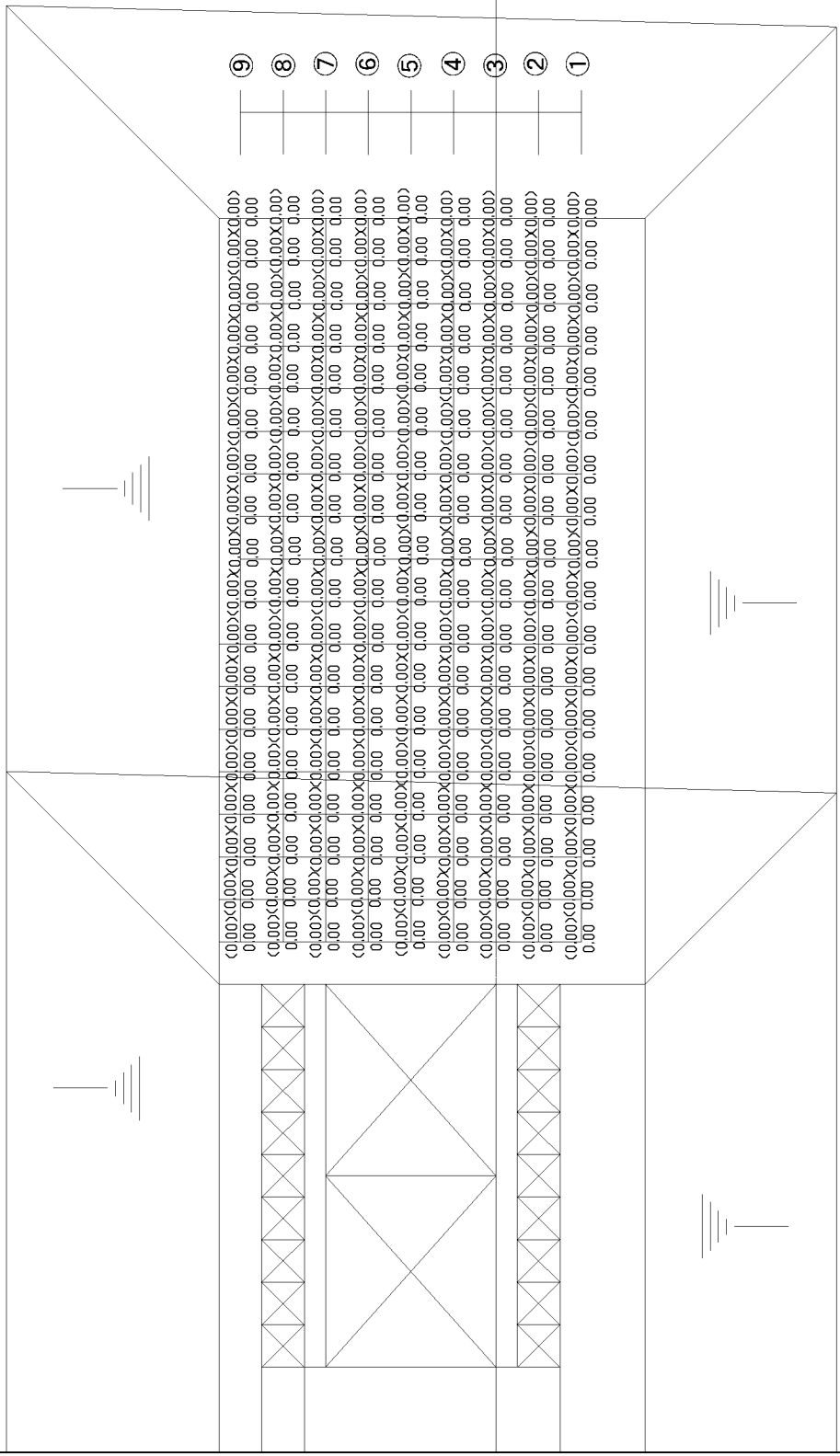
工事名:

# 基礎石均し出来形管理図(1)

様式・出来形 4-3-2(1)

### 平面図

港内側



港外側

凡例  
 ( ): 設計値  
 実数: 実測値



工事名:

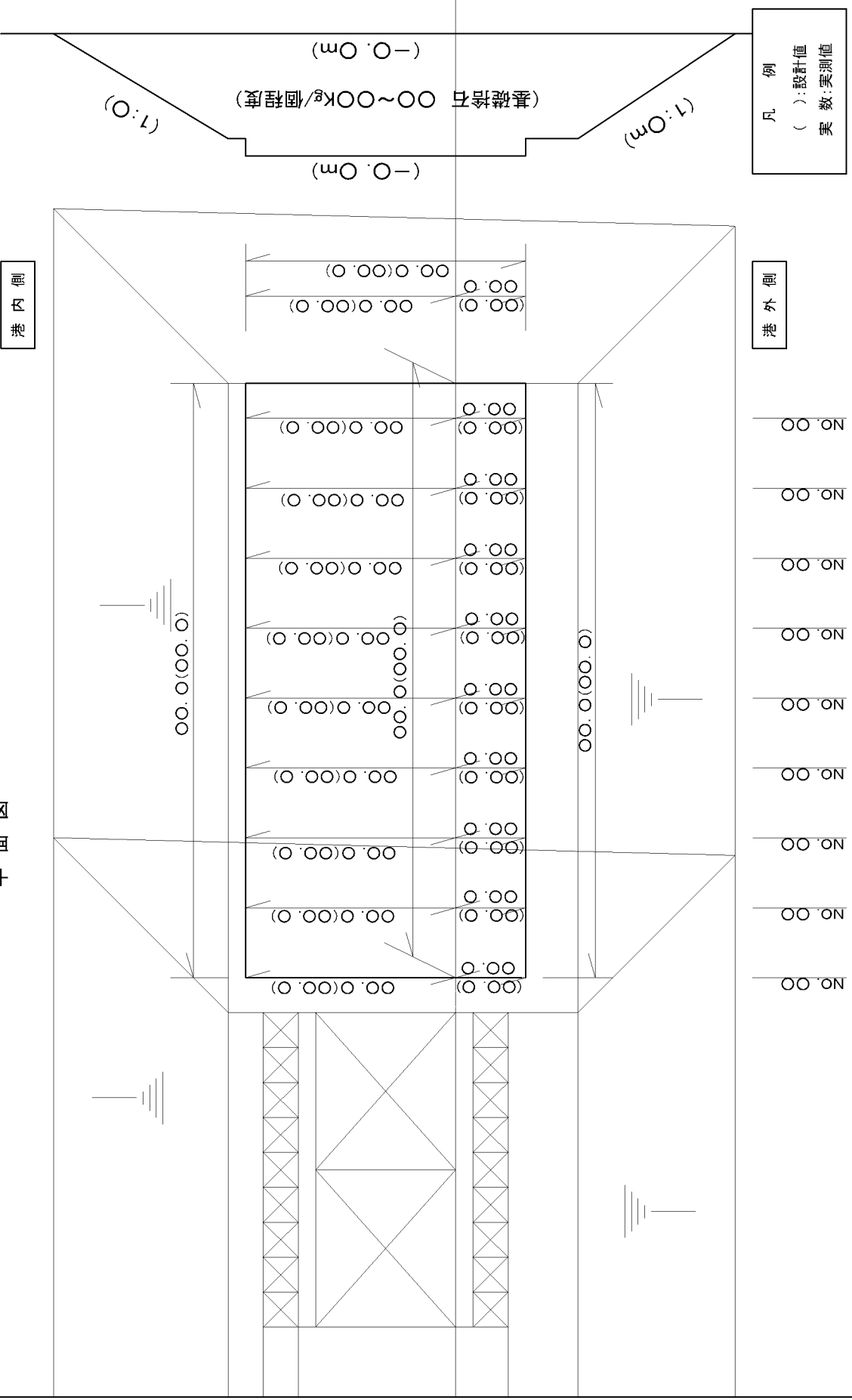
# 基礎石均し出来形管理図(2)

様式・出来形4-3-2(2)

平面図

港内側

港外側



凡例

( ): 設計値

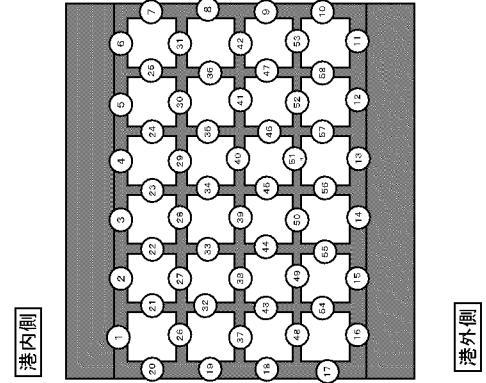
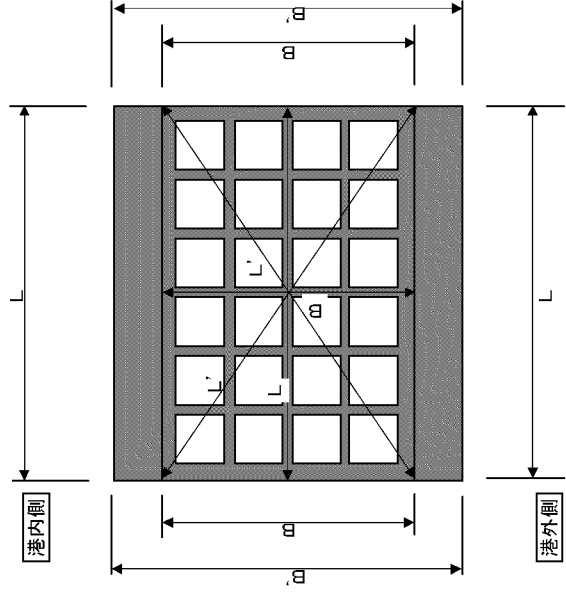
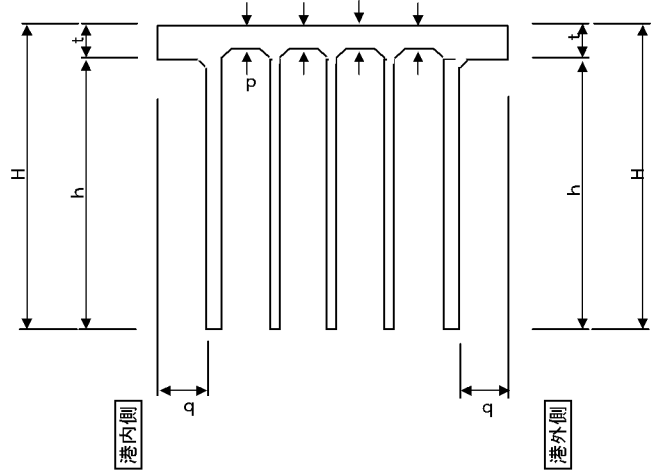
実数: 実測値

ケーソン製作出来形管理表

工事名:

現場代理人

測定項目	規格	測定値	箇所	検査値	差	箇所	測定値	検査値	差	箇所	測定値	検査値	差
<壁厚>	±00												
側壁=00													
隔壁=00													
<アチガ>													
B=00	+00												
L=00	-00												
b=00													
t=00													
<底版厚>													
d=00	+00												
<延長>													
L=00	-00												
<幅>													
B=00	+00												
<対角>													
L=00	-00												
<高さ>													
H=00	+00												
	-00												

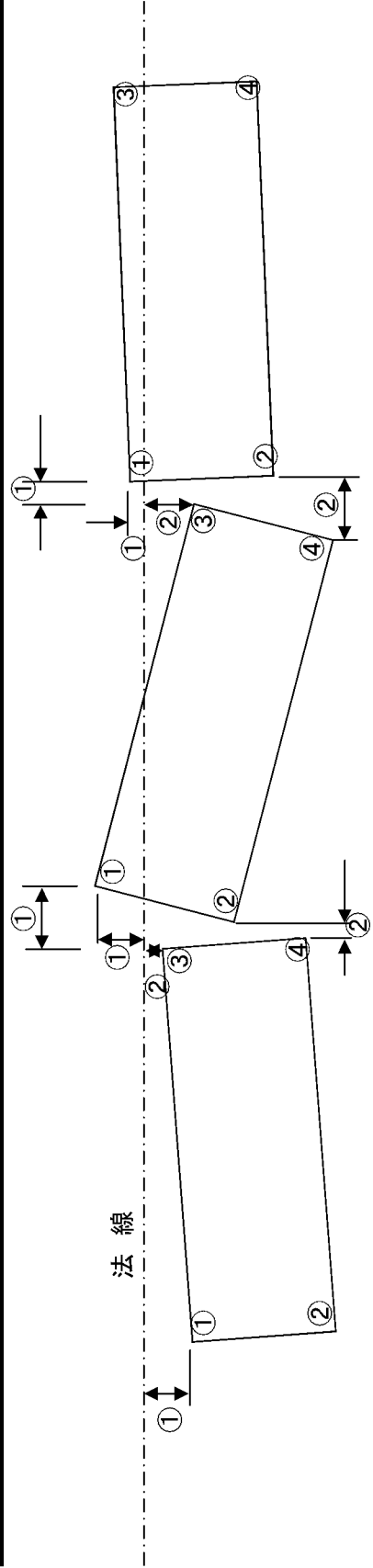


ケーソン据付出来形管理表

現場代理人

工事名:

ケーソン 番号	法線に対する出入り		据付目地間隔		天端高さ	
	測定位置	測定日 設計値 実測値 差	測定位置	測定日 設計値 実測値 差	測定位置	測定日 設計値 実測値 差
NO. 1	①				①	
	②				②	
	③				③	
	④				④	

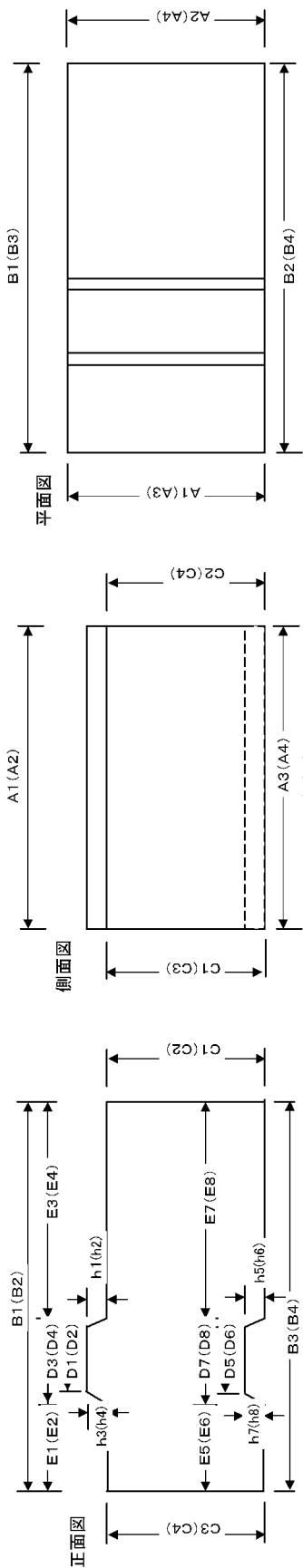


ブロック(方塊)製作出来形管理表

工事名:

現場代理人

製作番号	臺 寸				幅				高 寸				凸 部 幅								凹 部 幅								突起よりの距離								対角線																											
	上側	B2	B3	B4	下側	A1	A2	A3	上側	A4	A3	A4	右側	C1	C2	C3	左側	C4	C3	C4	上側	D1	D2	D3	下側	D4	D3	D4	右側	h1	h2	h3	左側	h4	h5	h6	右側	h7	h8	上側	E1	E2	E3	下側	E4	E5	E6	上側	E7	E8	T1	T2												
設計値																																																																
実測値																																																																
差																																																																

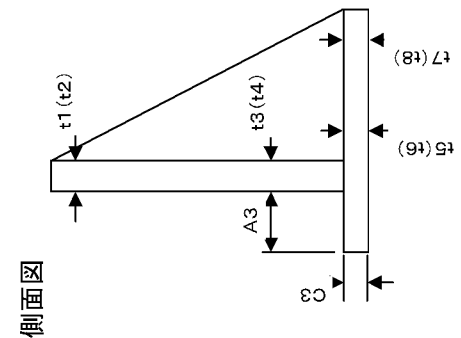
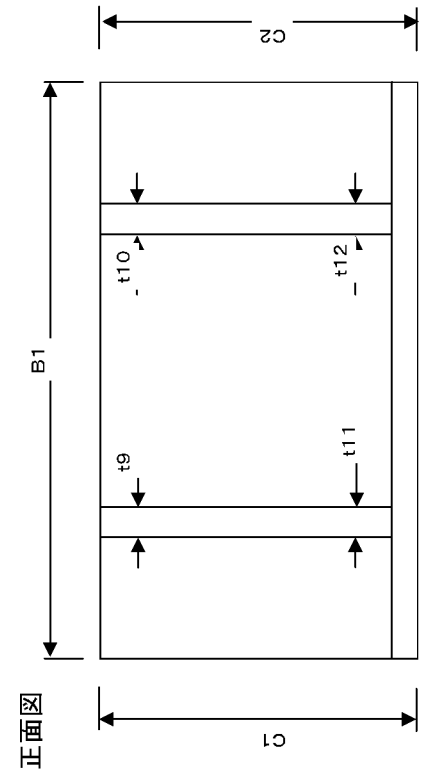
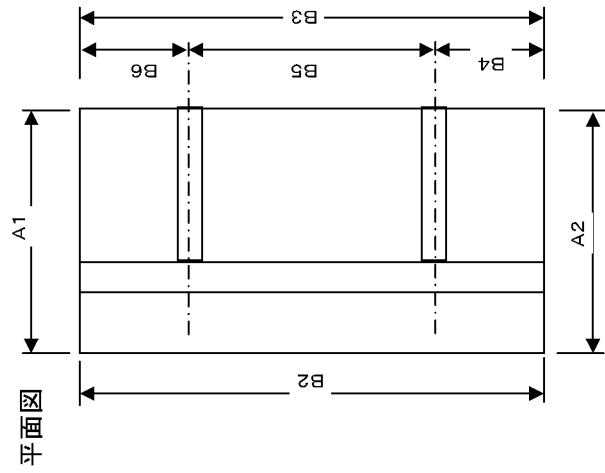


L型ブロック製作出来形管理表

現場代理人

工事名:

製作番号	幅			長さ						高さ			各 部 材 厚 ざ												
	A1	A2	A3	B1	B2	B3	B4	B5	B6	C1	C2	C3	t1	t2	t3	t4	t5	t6	t7	t8	t9	t10	t11	t12	
設計値																									
実測値																									
差																									

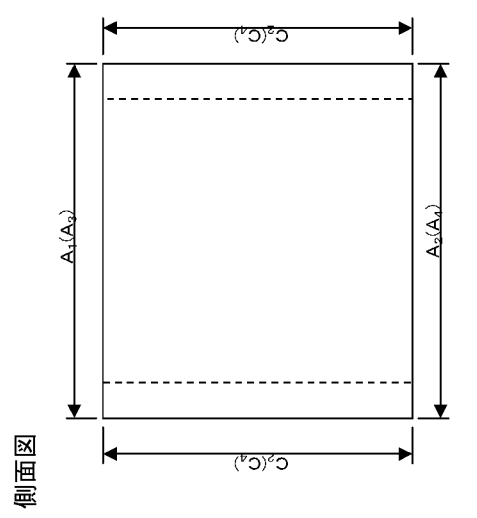
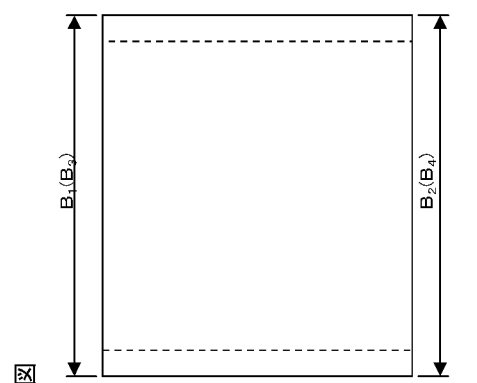
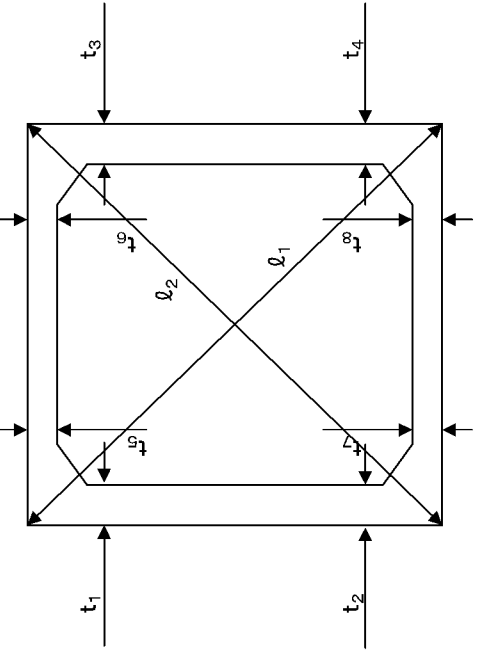


### セルラーブロック製作出来形管理表

現場代理人 \_\_\_\_\_

工事名: \_\_\_\_\_

製作番号	幅				長さ				高さ								対角線							
	A1	A2	A3	A4	B1	B2	B3	B4	C1	C2	C3	C4	t1	t2	t3	t4	t5	t6	t7	t8	l1	l2		
	設計値	設計値	設計値	設計値	設計値	設計値	設計値	設計値	設計値	設計値	設計値	設計値	設計値	設計値	設計値	設計値	設計値	設計値	設計値	設計値	設計値	設計値		



ブロック製作等 外見チェックリスト

現場代理人

工事名: \_\_\_\_\_

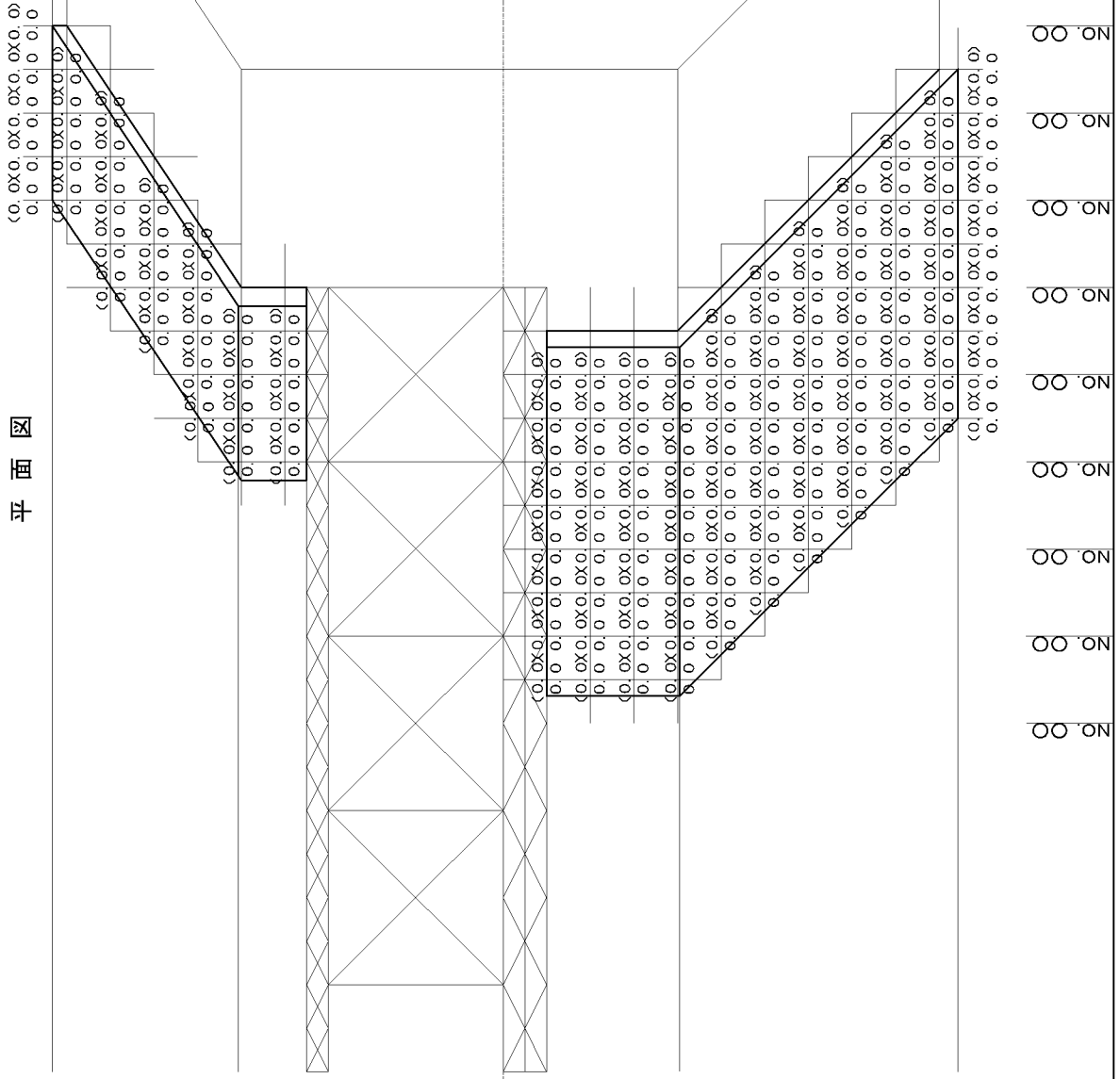
チエック項目	
製作番号(ブロックNO)	
製作日	
検査日	
大きな気泡はないか	
ひびわれはないか	
ジャンカはないか	
ワイヤー傷はないか	
ブロックのカケはないか	
泥などの付着はないか	
ナンバリングに誤記はないか	
その他	
総 評	
	略 <input checked="" type="checkbox"/>

工事名:

様式・出来形 13-1-1-1(1)

# 被覆石均し出来形管理図(1)

平面図



港内側

港外側

凡例  
 ( ): 設計値  
 実数: 実測値

(被覆捨石 00kg/個程度)  
 (-0.0m)  
 (1:0m)  
 (被覆捨石 00~00kg/個程度)  
 (-0.0m)



工事名:

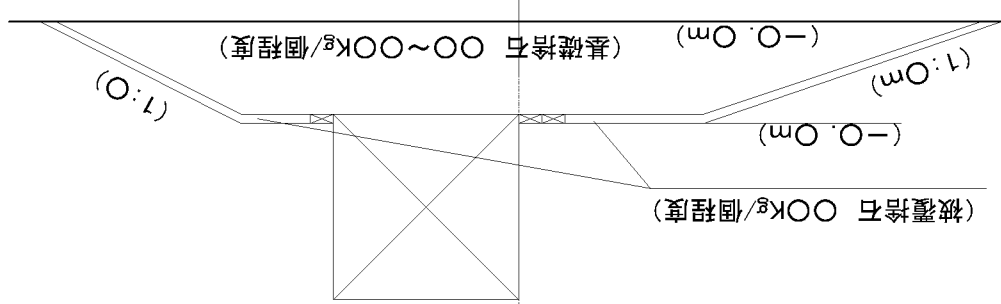
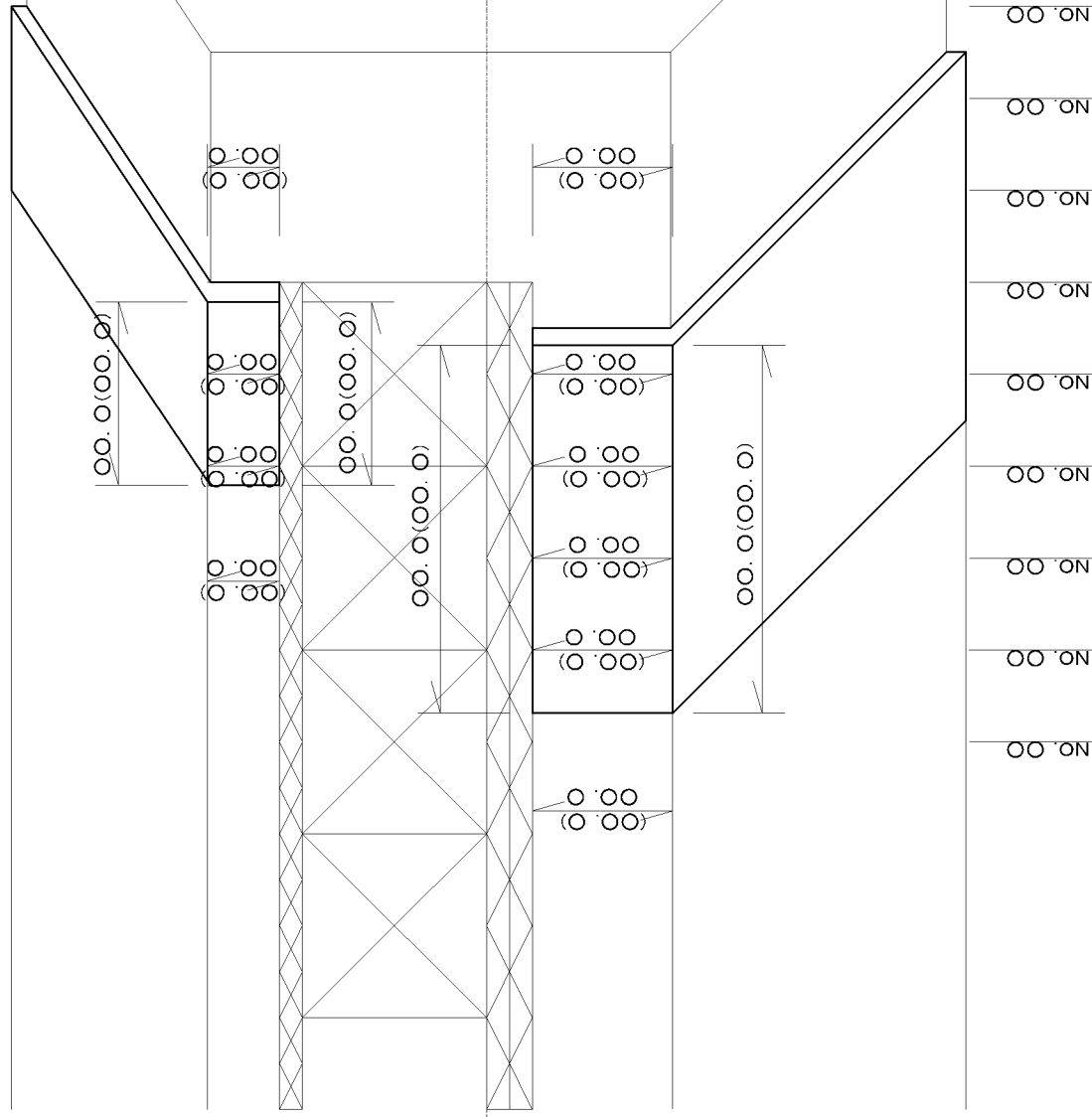
様式・出来形 13-1-1(2)

# 被覆石均し出来形管理図(2)

平面図

港内側

港外側



凡例  
 ( ):設計値  
 実数:実測値

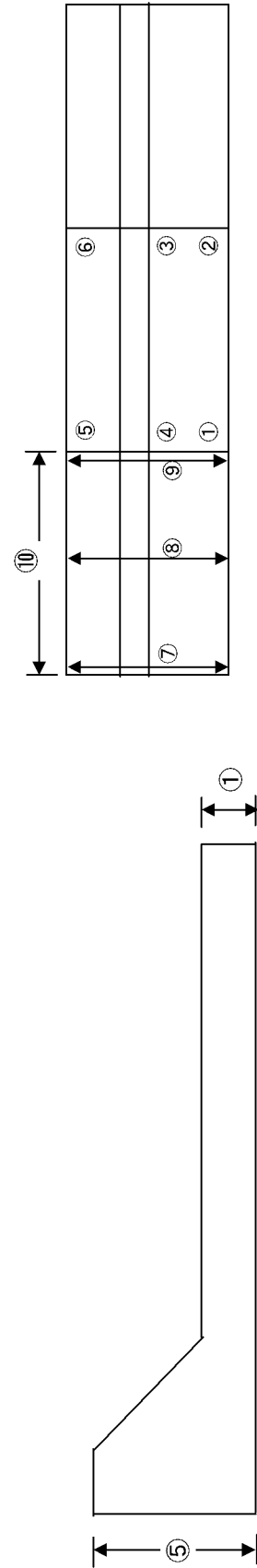


上部コンクリート(防波堤)出来形管理表

工事名: \_\_\_\_\_

現場代理人 \_\_\_\_\_

ケージ等 NO.	測定月日	天端高(厚さ)		天端幅		延		長		法線に対する出入り			
		測点	設計値	測定値	差	測点	設計値	測定値	差	測点	設計値	測定値	差
		①				⑩							
		②											
		③											
		④											
		⑤											
		⑥											

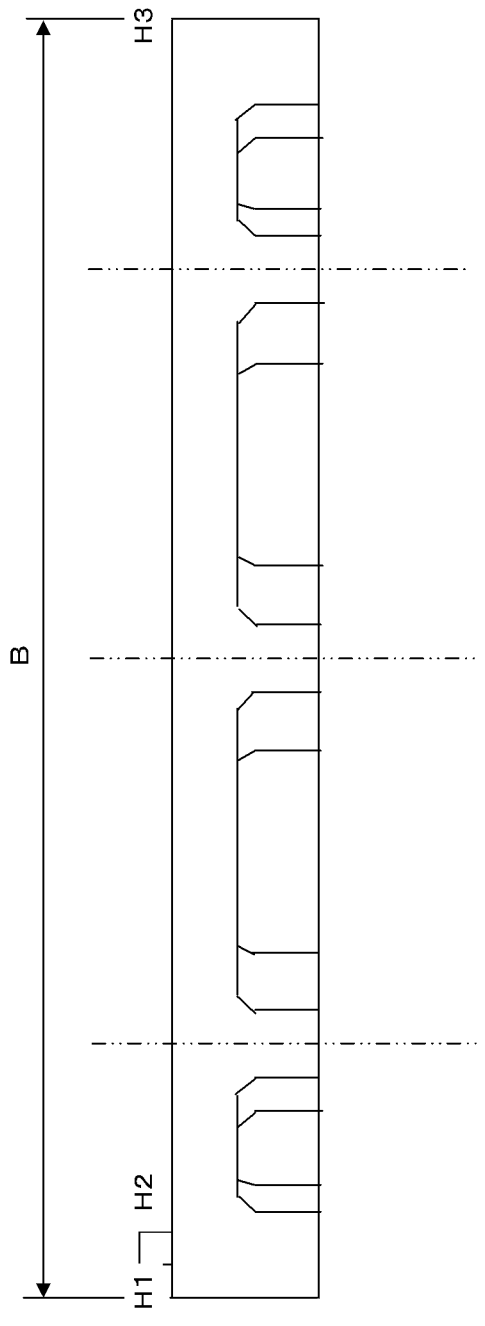
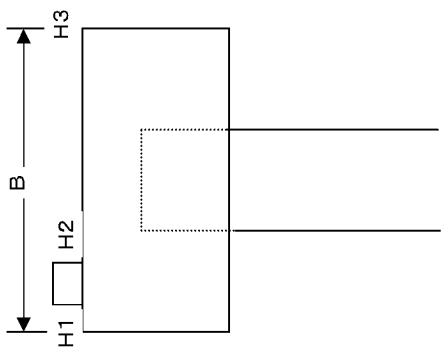


上部コンクリート(岸壁)出来形管理表

現場代理人

工事名:

測点	天 端 高 (厚 ざ)			天 端 幅			延 長			法線に対する 出入り		
	H1			H3			B			L		
	設計値	実測値	差	設計値	実測値	差	設計値	実測値	差	設計値	実測値	差



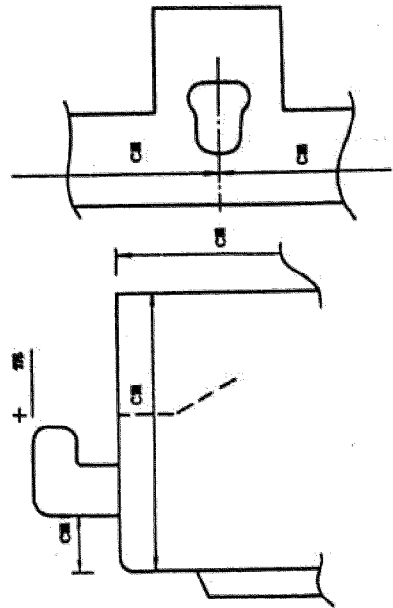
### 係船柱出来形管理表

現場代理人

工事名:

番号	岸壁前面に対する出入り	天端高	中心間隔	基礎コンクリート(直柱)			備考
				幅	長さ	高さ	
基点0より	—	—	—	—	—	—	

係船柱測定位置図



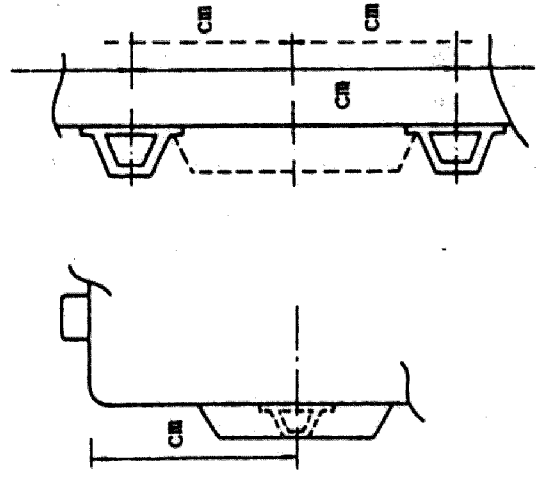
防眩材出来形管理表

現場代理人

工事名:

番号 基点0より	取付高さ —	中心間隔 —	備	考

防眩材測定位置図



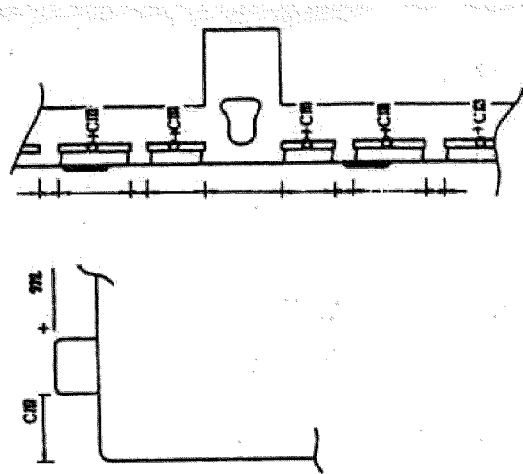
### 車止出来形管理表

現場代理人

工事名:

番号	岸壁前面に対する出入り	天端高	取付間隔	備	考
基点0より	—	—	—		

車止測定位置図

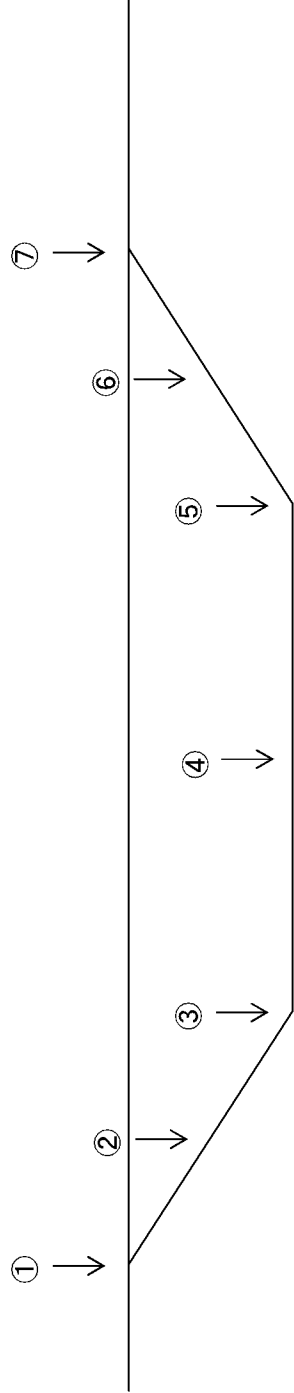


土砂掘削出来形管理表

工事名: \_\_\_\_\_

現場代理人 \_\_\_\_\_

測点	種別		高さ							幅			延長				
	設計値	測定値	①	②	③	④	⑤	⑥	⑦	〇	〇	〇	〇	〇	〇	〇	〇
NO. 〇〇		差															
NO. 〇〇																	
NO. 〇〇																	





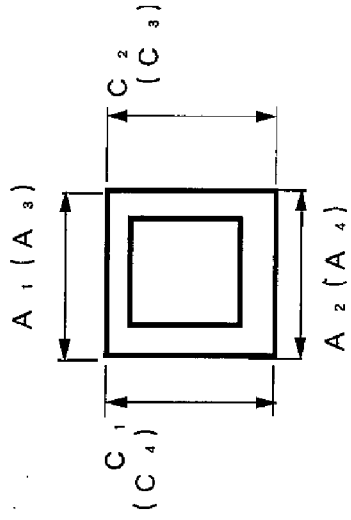
# 単体魚礁製作出来形管理図

工事名: \_\_\_\_\_

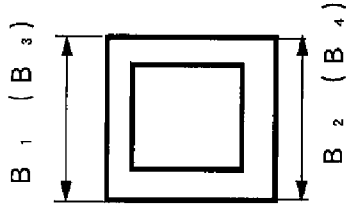
平成 \_\_\_\_\_ 年 \_\_\_\_\_ 月 \_\_\_\_\_ 日

現場代理人 \_\_\_\_\_

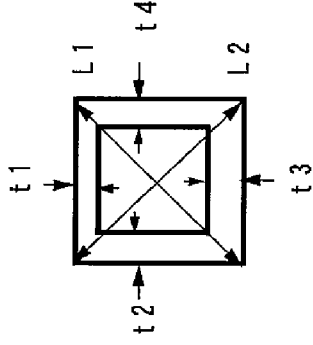
側面図



正面図



平面図



製作番号	A1	A2	A3	A4	B1	B2	B3	B4	C1	C2	C3	C4	t1	t2	t3	t4	L1	L2	
	設計値																		
実測値																			
差																			
設計値																			
実測値																			
差																			
設計値																			
実測値																			
差																			
設計値																			
実測値																			
差																			

組立魚礁についても上記の表を準用する。

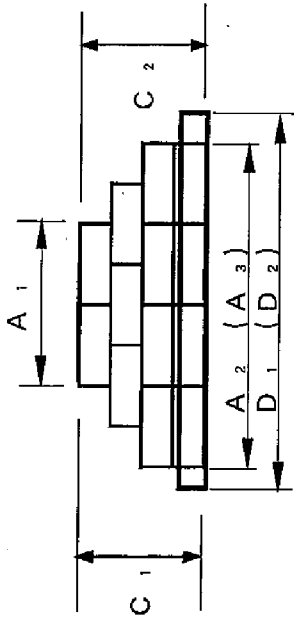
# 組立魚礁組立出来形管理図

工事名: \_\_\_\_\_

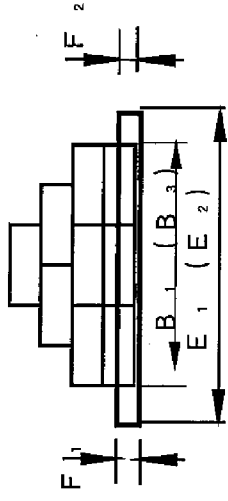
平成 \_\_\_\_\_ 年 \_\_\_\_\_ 月 \_\_\_\_\_ 日

現場代理人 \_\_\_\_\_

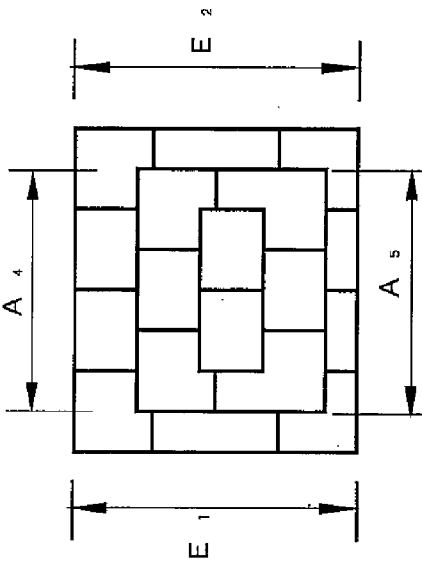
(a) 側面図



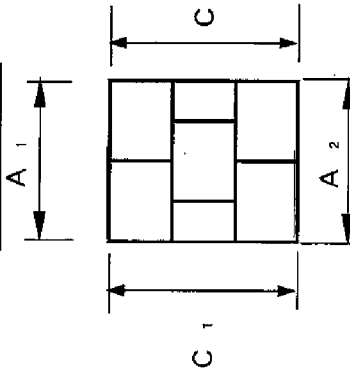
正面図



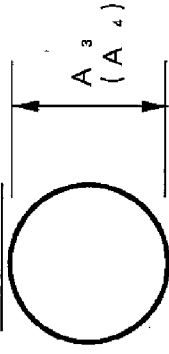
平面図



側・正面図



平面図



(b)

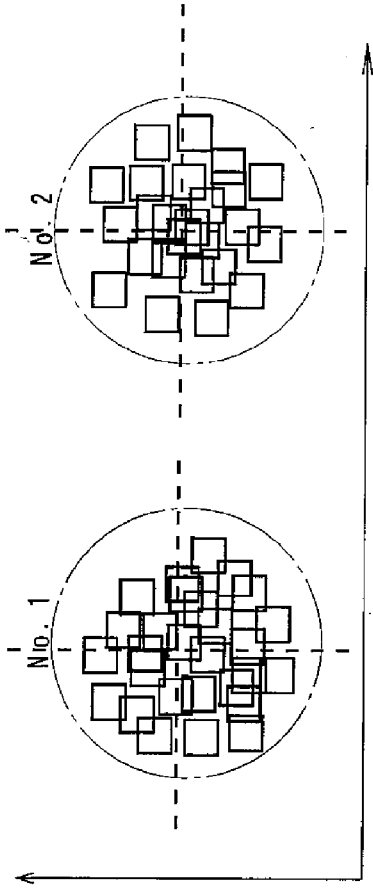
# 魚礁沈設出来形管理表 (1)

工事名: \_\_\_\_\_

平成 \_\_\_\_\_ 年 \_\_\_\_\_ 月 \_\_\_\_\_ 日

現場代理人 \_\_\_\_\_

魚礁沈設位置 (集中配置)



沈設位置

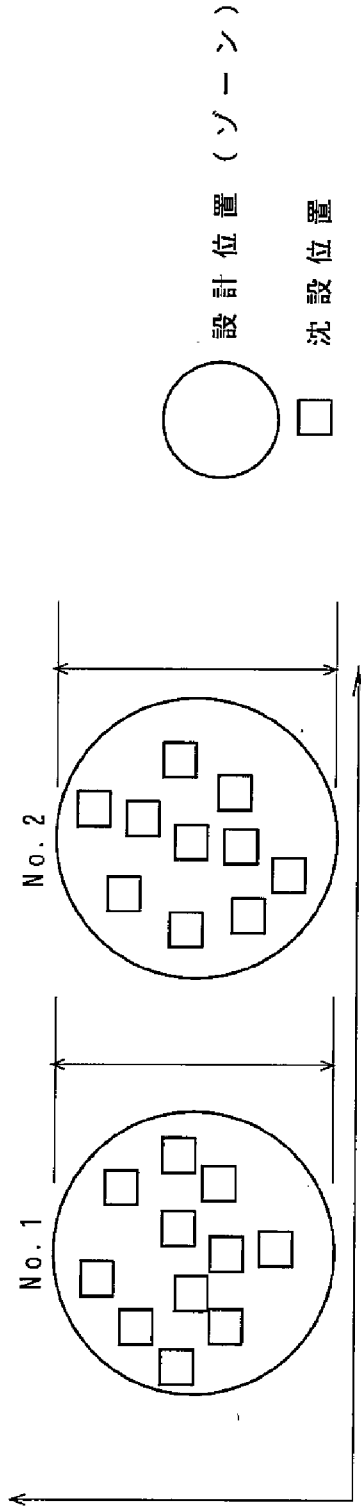
魚礁沈設出来形管理表

測点番号	魚名	礁称	製作番号	沈月	沈日	X座標 (緯度) 沈設位置		Y座標 (経度) 沈設位置		偏心距離 (m)
						設計位置	設置位置	設計位置	設置位置	
No. 1			中心点							
			1-1							
			1-10							
No. 2			中心点							
			2-1							
			2-10							
No. 3			中心点							
No. 4			中心点							

# 魚礁沈設出来形管理表 (2)

工事名: \_\_\_\_\_  
 平成 \_\_\_\_\_ 年 \_\_\_\_\_ 月 \_\_\_\_\_ 日  
 現場代理人 \_\_\_\_\_

魚礁沈設位置 (ゾーン配置)



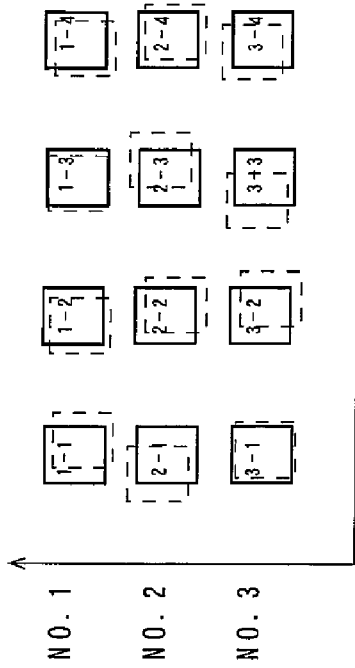
魚礁沈設出来形管理表

測点番号	魚名	魚礁称	製作番号	沈月	沈日	X座標 (緯度)		Y座標 (経度)		偏心距離 (m)
						設計位置	沈設位置	設計位置	沈設位置	
No. 1			中心点							
			1-1							
			1-10							
No. 2			中心点							
			2-1							
			2-10							
No. 3			中心点							
No. 4			中心点							

### 魚礁沈設出来形管理表 (3)

工事名: \_\_\_\_\_  
 平成 \_\_\_\_\_ 年 \_\_\_\_\_ 月 \_\_\_\_\_ 日  
 現場代理人 \_\_\_\_\_

魚礁沈設位置 (計画配置)



設計位置  
 沈設位置

魚礁沈設出来形管理表

測点番号	魚名	魚礁称	製作番号	沈月	設日	X 座標 (緯度)		Y 座標 (経度)		偏心距離 (m)
						設計位置	沈設位置	設計位置	沈設位置	
No. 1			1-1							
			1-2							
			1-3							
			1-4							
No. 2			2-1							
			2-2							
			2-3							
			2-4							
No. 3										
No. 4										

# 魚礁沈設出来形管理表 (4)

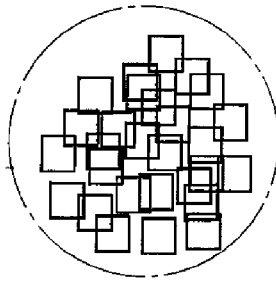
工事名: \_\_\_\_\_

平成 \_\_\_\_\_ 年 \_\_\_\_\_ 月 \_\_\_\_\_ 日

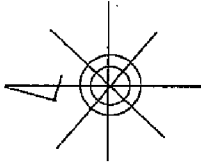
現場代理人 \_\_\_\_\_

魚礁沈設位置 (集中配置・ゾーン配置)

No. 1



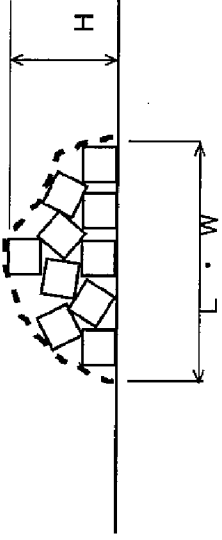
測定方向



魚礁沈設出来形管理表

(測定単位: 0.1m)

測点番号	測定方向	高さ (H) m	長さ (L) m	幅 (W) m
No. 1				
No. 2				
No. 3				
No. 4				

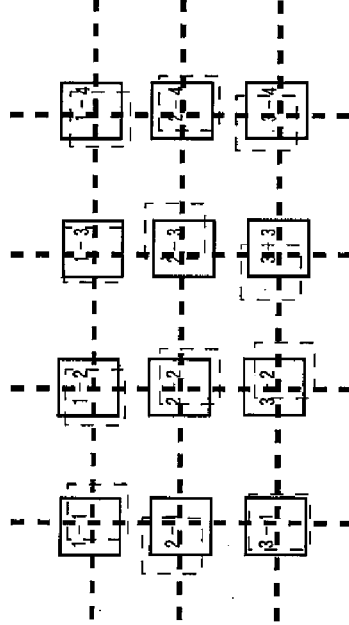


# 魚礁沈設出来形管理表 (5)

工事名: \_\_\_\_\_

平成 \_\_\_\_\_ 年 \_\_\_\_\_ 月 \_\_\_\_\_ 日  
現場代理人 \_\_\_\_\_

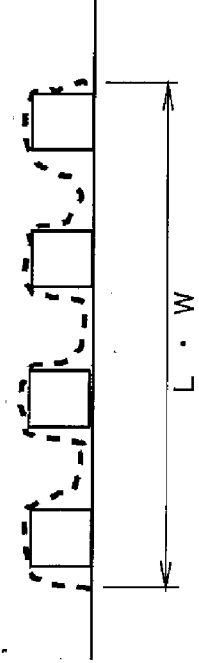
魚礁沈設位置 (計画配置)



魚礁沈設出来形管理表

(測定単位: 0.1m)

測点番号	測定方向	長さ (L) m	幅 (W) m
No. 1			
No. 2			
No. 3			
No. 4			

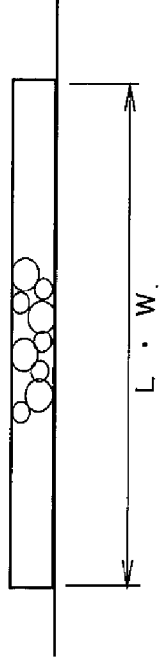
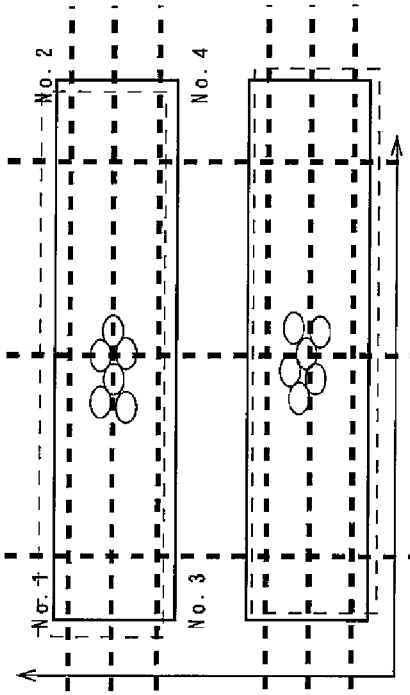


# 石材投入出来形管理表

工事名: \_\_\_\_\_

平成 \_\_\_\_\_ 年 \_\_\_\_\_ 月 \_\_\_\_\_ 日  
現場代理人 \_\_\_\_\_

## 石材投入位置



## 石材投入出来形管理表

(測定単位: 0.1m)

積載船名	石材規格	投入量 (m <sup>3</sup> )	投月	投入日	測点番号	X座標 (緯度)		Y座標 (経度)		偏心距離 m	測線番号	長さ (L) m	幅 (W) (m)
						計画位置	投入位置	計画位置	投入位置				
					No. 1								
					No. 2								
					No. 3								
					No. 4								

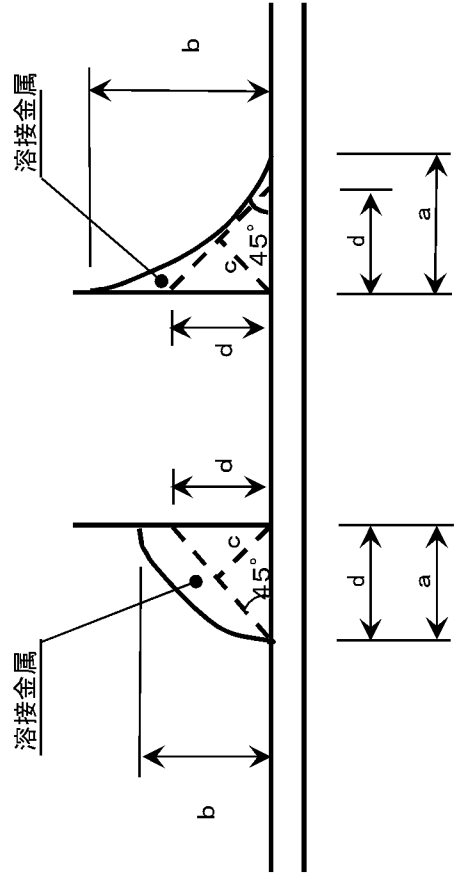


様式・出来形 27-1(1)  
平成 年 月 日

すみ肉溶接出来形管理表

工事名: \_\_\_\_\_ 現場代理人 \_\_\_\_\_

測定箇所	溶接脚長		のど厚	サイズ	溶接長	測定箇所	溶接脚長		のど厚	サイズ	溶接長
	a	b					a	b			
設計値						設計値					
実測値						実測値					
差						差					



※サイズdの算定について

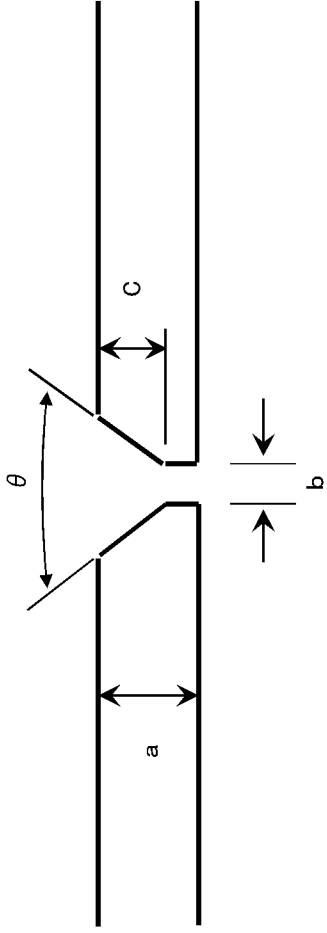
- 2つの脚長a, bの長さが異なる場合、サイズの算定には、短い脚長を基準に45°の線を引き、これをサイズとする。この場合45°の線はすべて溶融金属中にあること。
- 溶接ビード形状が凹型の場合(左図の右側)、溶接ゲージにより、直接のど厚を計測出来るため、サイズは計測しなくて良い。

突合せ溶接出来形管理表

工事名: \_\_\_\_\_

現場代理人

測定箇所	のど厚 a	ルート間隔 b	開先深さ c	開先角度 $\theta$	溶接長	測定箇所		のど厚 a	ルート間隔 b	開先深さ c	開先角度 $\theta$	溶接長
						設計値	実測値					
設計値												
実測値												
差												



鉄筋フレア溶接出来形管理表

工事名: \_\_\_\_\_

測定箇所	鉄筋径 D	のど厚 a	溶接長	測定箇所		鉄筋径 D	のど厚 a	溶接長
				設計値 実測値 差	設計値 実測値 差			

浚渫出來形管理表

工事名: \_\_\_\_\_

現場代理人 \_\_\_\_\_

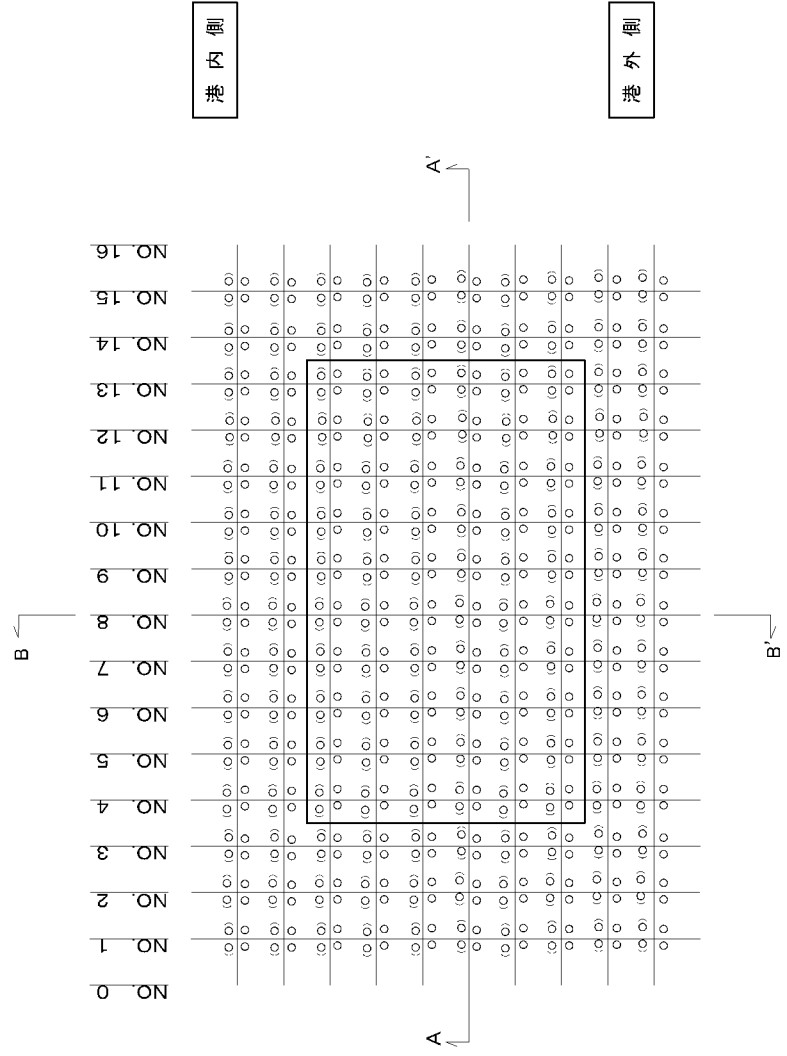
測点NO. 距離NO.	設計値	測定値	差	No. 00 +0.0m	No. 00	No. 00 +0.0m	No. 00	No. 00	No. 00	No. 00	No. 00	No. 00	No. 00	No. 00	No. 00	No. 00	No. 00	No. 00
+00.0m	設計値	15.20																
	測定値	15.30																
	差	-0.10																
+00.0m	設計値																	
	測定値																	
	差																	
+00.0m	設計値																	
	測定値																	
	差																	
+00.0m	設計値																	
	測定値																	
	差																	
+00.0m	設計値																	
	測定値																	
	差																	
+00.0m	設計値																	
	測定値																	
	差																	
+00.0m	設計値																	
	測定値																	
	差																	
+00.0m	設計値																	
	測定値																	
	差																	

工事名:

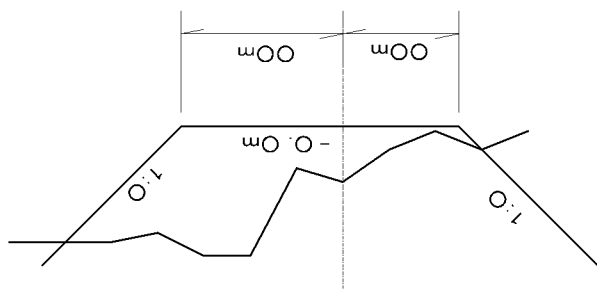
様式・出来形 28-1(2)

# 浚渫出来形管理図

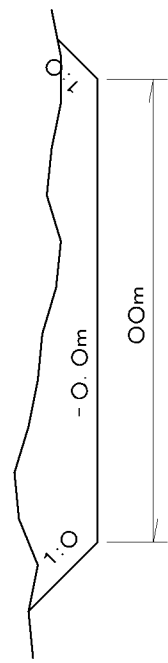
## 深 浅 図



## B-B'断面



## A-A'断面



凡 例

( ) : 設計値

実 数 : 実測値

## 2 . 品質管理基準（案）

平成24年度 品質管理基準(案) 索引

工 種	種別	試験区分	試験項目	頁	
1 セメント・コンクリート (転圧コンクリート・コンクリートダム・覆工コンクリート・吹付けコンクリートを除く)	材 料	必 須	アルカリ骨材反応対策	2-1	
		その他 ( JISマーク表示されたプレミックスコンクリートを使用する場合は除く)	骨材のふるい分け試験	2-1	
			骨材の密度及び吸水率試験	2-1	
			粗骨材のすりへり試験	2-1	
			骨材の微粒分量試験	2-1	
			砂の有機不純物試験	2-1	
			モルタルの圧縮強度による砂の試験	2-1	
			骨材中の粘土塊量の試験	2-1	
			硫酸ナトリウムによる骨材の安定性試験	2-1	
			セメントの物理試験	2-1	
	ポルトランドセメントの化学分析		2-1		
	練混ぜ水の水質試験	2-1			
	製 造 (プラント)	その他	計量設備の計量精度	2-1	
			ミキサの練混ぜ性能試験	2-1	
			細骨材の表面水率試験	2-1	
			粗骨材の表面水率試験	2-1	
	施 工	必 須	塩化物総量規制	2-2	
			単位水量測定	2-2	
			スランプ試験	2-2	
			コンクリートの圧縮強度試験	2-2	
その他		空気量測定	2-2		
		コンクリートの曲げ強度試験	2-2		
施工後試験	必 須	コアによる強度試験	2-2		
		コンクリートの洗い分析試験	2-2		
	その他	ひび割れ調査	2-2		
		テストハンマーによる強度推定調査	2-2		
2 ガス圧接	施工前試験	必 須	外観検査	2-3	
			施工後試験	必 須	外観検査
超音波探傷検査	2-3				
	3 既製杭工	材 料	必 須	外観検査(鋼管杭・コンクリート杭・H鋼杭)	2-3
施 工				必 須	外観検査(鋼管杭) 【円周溶接部の目違い】
		鋼管杭・コンクリート杭・H鋼杭の現場溶接 浸透深傷試験(溶剤除去性染色浸透探傷試験)	2-3		
		鋼管杭・H鋼杭の現場溶接 放射線透過試験	2-4		
		その他	鋼管杭の現場溶接 超音波探傷試験	2-4	
			鋼管杭・コンクリート杭(根固め) 水セメント比試験	2-4	
		鋼管杭・コンクリート杭(根固め) セメントミルクの圧縮強度試験	2-4		
4 下層路盤		材 料	必 須	修正CBR試験	2-4
	骨材のふるい分け試験			2-4	
	土の液性限界・塑性限界試験			2-4	
	鉄鋼スラグの水浸膨張性試験			2-4	
	道路用スラグの呈色判定試験			2-4	
	粗骨材のすりへり試験			2-4	
	施 工	必 須	現場密度の測定	2-5	
			ブルーフローリング	2-5	
		その他	平板載荷試験	2-5	
			骨材のふるい分け試験	2-5	
土の液性限界・塑性限界試験	2-5				
含水比試験	2-5				
5 上層路盤	材 料	必 須	修正CBR試験	2-5	
			鉄鋼スラグの修正CBR試験	2-5	
			骨材のふるい分け試験	2-5	
			土の液性限界・塑性限界試験	2-5	
			鉄鋼スラグの呈色判定試験	2-6	
			鉄鋼スラグの水浸膨張性試験	2-6	
			鉄鋼スラグの一軸圧縮試験	2-6	
			鉄鋼スラグの単位容積質量試験	2-6	
			その他	粗骨材のすりへり試験	2-6
				硫酸ナトリウムによる骨材の安定性試験	2-6

平成24年度 品質管理基準(案) 索引

工 種	種別	試験区分	試験項目	頁	
5 上層路盤	施 工	必 須	現場密度の測定	2-6	
			粒度(2.36mmフルイ)	2-6	
			粒度(75μmフルイ)	2-7	
		そ の 他	平板載荷試験	2-7	
			土の液性限界・塑性限界試験	2-7	
6 アスファルト安定処理路盤			アスファルト舗装に準じる	2-7	
7 セメント安定処理路盤	材 料	必 須	一軸圧縮試験	2-7	
			骨材の修正CBR試験	2-7	
			土の液性限界・塑性限界試験	2-7	
	施 工	必 須	粒度(2.36mmフルイ)	2-7	
			粒度(75μmフルイ)	2-7	
			現場密度の測定	2-7	
そ の 他	含水比試験	2-7			
	セメント量試験	2-8			
8 アスファルト舗装	材 料	必 須	骨材のふるい分け試験	2-8	
			骨材の密度及び吸水率試験	2-8	
			骨材中の粘土塊量の試験	2-8	
			粗骨材の形状試験	2-8	
			フィラーの粒度試験	2-8	
		フィラーの水分試験	2-8		
		そ の 他	フィラーの塑性指数試験	2-8	
			フィラーのフロー試験	2-8	
			フィラーの水浸膨張試験	2-9	
			フィラーの剥離抵抗性試験	2-9	
			製鋼スラグの水浸膨張性試験	2-9	
			製鋼スラグの密度及び吸水率試験	2-9	
			粗骨材のすりへり試験	2-9	
			硫酸ナトリウムによる骨材の安定性試験	2-9	
			粗骨材中の軟石量試験	2-9	
			針入度試験	2-9	
			軟化点試験	2-10	
			伸度試験	2-10	
			トルエン可溶分試験	2-10	
			引火点試験	2-10	
	薄膜加熱試験		2-10		
	蒸発後の針入度比試験		2-10		
	密度試験		2-10		
	高温動粘度試験		2-10		
	60 粘度試験	2-10			
	タフネス・テナシティ試験	2-11			
	プ ラ ン ト	必 須	粒度(2.36mmフルイ)	2-11	
			粒度(75μmフルイ)	2-11	
			アスファルト量抽出粒度分析試験	2-11	
			温度測定(アスファルト・骨材・混合物)	2-11	
	舗 設 現 場	必 須	現場密度の測定	2-11	
			温度測定(初期締固め前)	2-11	
		外観検査(混合物)	2-11		
	そ の 他	すべり抵抗試験	2-11		
	9 転圧コンクリート	材 料 (前記と同じ)	必 須	コンシステンシーVC試験	2-11
				マーシャル突き固め試験	2-11
				ランマー突き固め試験	2-11
				含水比試験	2-11
				コンクリートの曲げ強度試験	2-11
			そ の 他	骨材のふるい分け試験	2-11
				骨材の単位容積質量試験	2-11
		骨材の密度及び吸水率試験		2-11	
		粗骨材のすりへり試験		2-11	
粗骨材中の軟石量試験		2-12			
砂の有機不純物試験		2-12			
モルタルの圧縮強度による砂の試験		2-12			
骨材中の粘土塊量の試験		2-12			
硫酸ナトリウムによる骨材の安定性試験		2-12			
セメントの物理試験		2-12			
ポルトランドセメントの化学分析		2-12			
練混ぜ水の水質試験		2-12			



平成24年度 品質管理基準(案) 索引

工 種	種別	試験区分	試験項目	頁	
9 転圧コンクリート	製 造 (プラント) (前記と 同じ)	その他	計量設備の計量精度	2-12	
			ミキサの練混ぜ性能試験	2-12	
			細骨材の表面水率試験	2-12	
			粗骨材の表面水率試験	2-12	
	施 工	必 須	コンシステンシーVC試験	2-12	
			マーシャル突き固め試験	2-12	
			ランマー突き固め試験	2-12	
			コンクリートの曲げ強度試験	2-13	
			温度測定(コンクリート)	2-13	
			現場密度の測定	2-13	
10 グースアスファルト舗装	材 料	必 須	骨材のふるい分け試験	2-13	
			骨材の密度及び吸水率試験	2-13	
			骨材中の粘土塊量の試験	2-13	
			粗骨材の形状試験	2-13	
			フィラーの粒度試験	2-13	
			フィラーの水分試験	2-13	
	その他	必 須	粗骨材のすりへり試験	2-13	
			硫酸ナトリウムによる骨材の安定性試験	2-13	
			粗骨材中の軟石量試験	2-13	
			針入度試験	2-14	
プラント	必 須	軟化点試験	2-14		
		伸度試験	2-14		
		トルエン可溶分試験	2-14		
		引火点試験	2-14		
舗設現場	必 須	蒸発質量変化率試験	2-14		
		密度試験	2-14		
		貫入試験40	2-14		
		リュエル流動性試験240	2-14		
		ホイールトラッキング試験	2-14		
		曲げ試験	2-14		
11 路床安定処理工	材 料	必 須	粒度(2.36mmフルイ)	2-14	
			粒度(75μmフルイ)	2-15	
	施 工	必 須	アスファルト量抽出粒度分析試験	2-15	
			温度測定(アスファルト・骨材・混合物)	2-15	
			温度測定(初期締固め前)	2-15	
			温度測定(初期締固め前)	2-15	
		その他	必 須	土の締固め試験	2-15
				CBR試験	2-15
				現場密度の測定	2-15
				ブルーフローリング	2-15
12 表層安定処理工(表層混合処理)	材 料	その他	平板載荷試験	2-15	
			現場CBR試験	2-15	
	施 工	必 須	含水比試験	2-15	
			たわみ量	2-15	
		その他	必 須	土の一軸圧縮試験	2-15
				現場密度の測定	2-15, 16
13 固結工	施 工	必 須	ブルーフローリング	2-16	
			平板載荷試験	2-16	
	その他	必 須	現場CBR試験	2-16	
			含水比試験	2-16	
14 アンカー工	施 工	必 須	たわみ量	2-16	
			土の一軸圧縮試験	2-16	
	その他	必 須	モルタルの圧縮強度試験	2-16	
			モルタルのフロー値試験	2-16	
15 補強土壁工	施 工	必 須	多サイクル確認試験	2-16	
			1サイクル確認試験	2-16	
	材 料	必 須	その他の確認試験	2-16	
			土の締固め試験	2-16	
その他	必 須	外観検査(ストリップ、鋼製壁面材、コンクリート製壁面材等)	2-16		
		コンクリート製壁面材のコンクリート強度試験	2-16		
施 工	必 須	土の粒度試験	2-16		
		現場密度の測定	2-16, 17		

平成24年度 品質管理基準(案) 索引

工 種	種別	試験区分	試験項目	頁	
16 吹付工	材 料	必 須	アルカリ骨材反応対策	2-17	
		その他 (前記と同じ)	骨材のふるい分け試験	2-17	
			骨材の密度及び吸水率試験	2-17	
			骨材の微粒分量試験	2-17	
			砂の有機不純物試験	2-17	
			モルタルの圧縮強度による砂の試験	2-17	
			骨材中の粘土塊量の試験	2-17	
			硫酸ナトリウムによる骨材の安定性試験	2-17	
			セメントの物理試験	2-17	
			ポルトランドセメントの化学分析	2-17	
	練混ぜ水の水質試験	2-17			
	製 造 (プラント) (前記と同じ)	必 須	細骨材の表面水率試験	2-17	
			粗骨材の表面水率試験	2-17	
		その他	計量設備の計量精度	2-17	
			ミキサの練混ぜ性能試験	2-18	
	施 工	その他	塩化物総量規制	2-18	
			スランプ試験(モルタル除く)	2-18	
必 須		コンクリートの圧縮強度試験	2-18		
その他		空気量測定	2-18		
		コアによる強度試験	2-18		
17 現場吹付法砕工	材 料	必 須	アルカリ骨材反応対策	2-18	
		その他 (前記と同じ)	骨材のふるい分け試験	2-18	
			骨材の密度及び吸水率試験	2-18	
			骨材の微粒分量試験	2-18	
			砂の有機不純物試験	2-18	
			モルタルの圧縮強度による砂の試験	2-18	
			骨材中の粘土塊量の試験	2-18	
			硫酸ナトリウムによる骨材の安定性試験	2-18	
			セメントの物理試験	2-18	
			ポルトランドセメントの化学分析	2-19	
	練混ぜ水の水質試験	2-19			
	製 造 (前記と同じ)	必 須	細骨材の表面水率試験	2-19	
			粗骨材の表面水率試験	2-19	
		その他	計量設備の計量精度	2-19	
			ミキサの練混ぜ性能試験	2-19	
	施 工	その他	スランプ試験(モルタル除く)	2-19	
		必 須	コンクリートの圧縮強度試験	2-19	
その他		塩化物総量規制	2-19		
		空気量測定	2-19		
	ロックボルトの引抜き試験	2-19			
		コアによる強度試験	2-19		
18 河川・海岸土工	材 料	必 須	土の締固め試験	2-19	
		その他	土の粒度試験	2-19	
			土粒子の密度試験	2-19	
			土の含水比試験	2-19	
			土の液性限界・塑性限界試験	2-19	
			土の一軸圧縮試験	2-19	
			土の三軸圧縮試験	2-19	
			土の圧密試験	2-19	
			土のせん断試験	2-20	
			土の透水試験	2-20	
	施 工	必 須	現場密度の測定	2-20	
		その他	土の含水比試験	2-20	
			コーン指数の測定	2-20	
	19 砂防土工	材 料	必 須	土の締固め試験	2-20
		施 工	必 須	現場密度の測定	2-20
	20 道路土工	材 料	必 須	土の締固め試験	2-20
				CBR試験(路床)	2-20
その他			土の粒度試験	2-20	
			土粒子の密度試験	2-20	
			土の含水比試験	2-20	
			土の液性限界・塑性限界試験	2-20	
			土の一軸圧縮試験	2-21	
			土の三軸圧縮試験	2-21	
			土の圧密試験	2-21	
			土のせん断試験	2-21	
		土の透水試験	2-21		
		土の透水試験	2-21		

平成24年度 品質管理基準(案) 索引

工 種	種別	試験区分	試験項目	頁	
20 道路土工	施 工	必 須	現場密度の測定	2-21	
			ブルーフローリング	2-21	
		そ の 他	平板載荷試験	2-21	
			現場CBR試験	2-21	
			含水比試験	2-21	
			コーン指数の測定	2-21	
たわみ量	2-21				
21 捨石工	施 工	必 須	岩石の見掛比重	2-21	
			岩石の吸水率	2-21	
			岩石の圧縮強さ	2-21	
		そ の 他	岩石の形状	2-21	
22 コンクリートダム	材 料 (前記と同じ)	必 須	アルカリ骨材反応対策	2-21	
		そ の 他	骨材の密度及び吸水率試験	2-22	
			骨材のふるい分け試験	2-22	
			セメントの物理試験	2-22	
			ポルトランドセメントの化学分析	2-22	
			砂の有機不純物試験	2-22	
			モルタルの圧縮強度による砂の試験	2-22	
			骨材の微粒分量試験	2-22	
			粗骨材中の軟石量試験	2-22	
			骨材中の粘土塊量の試験	2-22	
			硫酸ナトリウムによる骨材の安定性試験	2-22	
		粗骨材のすりへり試験	2-22		
	練混ぜ水の水質試験	2-22			
	製 造 (プラント) (前記と同じ)	そ の 他	計量設備の計量精度	2-22	
			ミキサの練混ぜ性能試験	2-22	
			細骨材の表面水率試験	2-22	
			粗骨材の表面水率試験	2-22	
	施 工	必 須	塩化物総量規制	2-23	
			単位水量測定	2-23	
			スランプ試験	2-23	
			空気量測定	2-23	
			コンクリートの圧縮強度試験	2-23	
		温度測定(気温・コンクリート)	2-23		
		そ の 他	コンクリートの単位容積質量試験	2-23	
			コンクリートの洗い分析試験	2-23	
			コンクリートのブリージング試験	2-23	
			コンクリートの引張強度試験	2-23	
	コンクリートの曲げ強度試験		2-23		
	23 覆工コンクリート(NATM)	材 料 (前記と同じ)	必 須	アルカリ骨材反応対策	2-23
			そ の 他	骨材のふるい分け試験	2-23
骨材の密度及び吸水率試験				2-23	
粗骨材のすりへり試験				2-24	
骨材の微粒分量試験				2-24	
砂の有機不純物試験				2-24	
モルタルの圧縮強度による砂の試験				2-24	
骨材中の粘土塊量の試験				2-24	
硫酸ナトリウムによる骨材の安定性試験				2-24	
セメントの物理試験				2-24	
ポルトランドセメントの化学分析				2-24	
練混ぜ水の水質試験			2-24		
製 造 (プラント) (前記と同じ)		そ の 他	計量設備の計量精度	2-24	
			ミキサの練混ぜ性能試験	2-24	
			細骨材の表面水率試験	2-24	
			粗骨材の表面水率試験	2-24	
施 工		必 須	スランプ試験	2-24	
			単位水量測定	2-24	
			コンクリートの圧縮強度試験	2-25	
			塩化物総量規制	2-25	
			空気量測定	2-25	
		そ の 他	コアによる強度試験	2-25	
			コンクリートの洗い分析試験	2-25	
			テストハンマーによる強度推定調査	2-25	
施 工 後 試 験	必 須	テストハンマーによる強度推定調査	2-25		
	そ の 他	コアによる強度試験	2-25		

平成24年度 品質管理基準(案) 索引

工 種	種別	試験区分	試験項目	頁	
24 吹付けコンクリート(NATM)	材 料	必 須	アルカリ骨材反応対策	2-25	
		その他 (前記と同じ)	骨材のふるい分け試験	2-25	
			骨材の単位容積質量試験	2-25	
			骨材の密度及び吸水率試験	2-25	
			骨材の微粒分量試験	2-25	
			砂の有機不純物試験	2-25	
			モルタルの圧縮強度による砂の試験	2-25	
			骨材中の粘土塊量の試験	2-25	
			硫酸ナトリウムによる骨材の安定性試験	2-25	
			粗骨材の粒形判定実績率試験	2-25	
	セメントの物理試験		2-26		
	製 造 (プラント)	その他	ポルトランドセメントの化学分析	2-26	
			練混ぜ水の水質試験	2-26	
			計量設備の計量精度	2-26	
			ミキサの練混ぜ性能試験	2-26	
			細骨材の表面水率試験	2-26	
粗骨材の表面水率試験			2-26		
施 工	必 須	塩化物総量規制	2-26		
		コンクリートの圧縮強度試験	2-26		
	その他	スランプ試験	2-26		
		空気量測定 コアによる強度試験	2-26		
25 ロックボルト(NATM)	材 料	その他	外観検査(ロックボルト)	2-26	
			モルタルの圧縮強度試験	2-26	
	施 工	必 須	モルタルのフロー値試験	2-26	
			ロックボルトの引抜き試験	2-26	
26 路上再生路盤工	材 料	必 須	修正CBR試験	2-27	
			土の粒度試験	2-27	
			土の含水比試験	2-27	
			土の液性限界・塑性限界試験	2-27	
			セメントの物理試験	2-27	
	その他	ポルトランドセメントの化学分析	2-27		
		施 工	必 須	現場密度の測定	2-27
				土の一軸圧縮試験	2-27
				CAEの一軸圧縮試験	2-27
				含水比試験	2-27
27 路上表層再生工	材 料			必 須	旧アスファルト針入度
		旧アスファルトの軟化点	2-27		
		既設表層混合物の密度試験	2-27		
		既設表層混合物の最大比重試験	2-27		
		既設表層混合物のアスファルト量抽出粒度分析試験	2-27		
		既設表層混合物のふるい分け試験	2-27		
		新規アスファルト混合物	2-27		
	施 工	必 須	現場密度の測定	2-27	
			温度測定	2-27	
			かきほぐし深さ	2-27	
その他	その他	粒度(2.36mmフルイ)	2-27		
		粒度(75μmフルイ)	2-27		
		アスファルト量抽出粒度分析試験	2-27		
28 排水性舗装工・透水性舗装工	材 料	必 須	骨材のふるい分け試験	2-27	
			骨材の密度及び吸水率試験	2-27	
			骨材中の粘土塊量の試験	2-28	
			粗骨材の形状試験	2-28	
			フィラーの粒度試験	2-28	
			フィラーの水分試験	2-28	
			その他	フィラーの塑性指数試験	2-28
				フィラーのフロー試験	2-28
				製鋼スラグの水浸膨張性試験	2-28
				粗骨材のすりへり試験	2-28
	硫酸ナトリウムによる骨材の安定性試験	2-28			
	粗骨材中の軟石量試験	2-29			
	針入度試験	2-29			
	軟化点試験	2-29			
	伸度試験	2-29			
	引火点試験	2-29			
	薄膜加熱質量変化率	2-29			
	薄膜加熱針入度残留率	2-29			
	タフネス・テナシティ試験	2-29			
	密度試験	2-29			

平成24年度 品質管理基準(案) 索引

工 種	種別	試験区分	試験項目	頁	
28 排水性舗装工・透水性舗装工	プラント	必須	粒度(2.36mmフルイ)	2-30	
			粒度(75μmフルイ)	2-30	
			アスファルト量抽出粒度分析試験	2-30	
			温度測定(アスファルト・骨材・混合物)	2-30	
		その他	ホイールトラッキング試験	2-30	
				ラベリング試験	2-30
				カンタブロ試験	2-30
	舗設現場	必須	温度測定(初期締固め前)	2-30	
			現場透水試験	2-30	
			現場密度の測定	2-30	
外観検査(混合物)			2-30		
29 プラント再生舗装工	材 料	必須	再生骨材	2-30	
			アスファルト抽出後の骨材粒度		
			再生骨材	2-30	
			旧アスファルト含有量		
			再生骨材	2-30	
			旧アスファルト針入度		
			再生骨材	2-30	
	洗い試験で失われる量				
	再生アスファルト混合物	2-30			
	プラント	必須	粒度(2.36mmフルイ)	2-30	
			粒度(75μmフルイ)	2-30	
			再生アスファルト量	2-31	
		その他	水浸ホイールトラッキング試験	2-31	
			ホイールトラッキング試験	2-31	
			ラベリング試験	2-31	
	舗設現場	必須	外観検査(混合物)	2-31	
			温度測定(初期締固め前)	2-31	
現場密度の測定			2-31		
30 工場製作工 (鋼橋用鋼材)	材 料	必須	外観・規格(主部材)	2-31	
			機械試験(JISマーク表示品以外かつミルシート照合不可な主部材)	2-31	
			外観検査(付属部材)	2-31	
31 ガス切断工	施 工	必須	表面粗さ	2-31	
			ノッチ深さ	2-31	
			スラグ	2-31	
			上縁の溶け	2-31	
	その他	平面度	2-31		
		ベベル精度	2-31		
		真直度	2-31		
32 溶接工	施 工	必須	引張試験：開先溶接	2-31	
			型曲げ試験(19mm未満裏曲げ)(19mm以上側曲げ)：開先溶接	2-31	
			衝撃試験：開先溶接	2-31	
			マクロ試験：開先溶接	2-32	
			非破壊試験：開先溶接	2-32	
			マクロ試験：すみ肉溶接	2-32	
			引張試験：スタッド溶接	2-32	
			曲げ試験：スタッド溶接	2-32	
			突合せ継手の内部欠陥に対する検査	2-32	
			外観検査(割れ)	2-32	
			外観形状検査(ビード表面のピット)	2-32	
			外観形状検査(ビード表面の凹凸)	2-32	
			外観形状検査(アンダーカット)	2-32	
			外観検査(オーバーラップ)	2-32	
			外観形状検査(すみ肉溶接サイズ)	2-32	
			外観形状検査(余盛り高さ)	2-32	
外観形状検査(アークスタッド)	2-32				
その他	ハンマー打撃試験	2-32			
33 耕作道路工 (路盤工)	材 料	必須	修正CBR試験	2-32	
			土の液性限界・塑性限界試験	2-32	
	施 工	その他	骨材のふるい分け試験	2-32	
			土の液性限界・塑性限界試験	2-33	
			土の含水比試験	2-33	
34 開排水路土工	材 料	必須	土の締固め試験	2-33	
			現場密度の測定	2-33	
	施 工	その他	土の含水比試験	2-33	
			コーン指数の測定	2-33	
35 砂基礎工	材 料	必須	土の締固め試験	2-33	
			土粒子の密度試験	2-33	
			土の粒度試験	2-33	
	施 工	必須	現場密度の測定	2-33	

平成24年度 品質管理基準(案) 索引

工 種	種別	試験区分	試験項目	頁
36 ため池工	材 料	必 須	土の締固め試験	2-33
			土粒子の密度試験	2-33
			土の含水比試験	2-33
			土の粒度試験	2-33
			土の三軸圧縮試験	2-33
	施 工	必 須	現場密度の測定	2-33
			現場透水試験(遮水性ゾーンのみ)	2-33
37 管路・畑かん施設工 (管布設工通水試験)	施 工	必 須	通水試験	2-35
38 間伐材	材 料	その他	末口径確認(原木丸太使用)	2-33
			曲がり(原木丸太使用)	2-33
			防腐処理	2-33
[参考資料]ロックボルトの引抜試験				2-37

平成24年度 品質管理基準 (案)

工 種	種 別	試験区分	試験項目	試験方法	規格値	試験基準	摘 要	試験成績表等による確認	
1 セメント・コンクリート (転圧コンクリート・コンクリートダム・覆工コンクリート・吹付けコンクリートを除く)	材料	必須	アルカリ骨材反応対策	アルカリ骨材反応抑制対策について (平成14年7月31日付け国官技第112号、国港環第35号、国空建第78号)	同左	骨材試験を行う場合は、工事開始前、工事中1回/6ヶ月以上および産地が変わった場合。			
			その他 (JISマーク表示されたレディミクストコンクリートを使用する場合は除く)	骨材のふるい分け試験	JIS A 1102 JIS A 5005 JIS A 5011-1~4 JIS A 5021	設計図書による。	工事開始前、工事中1回/月以上および産地が変わった場合。		
			骨材の密度及び吸水率試験	JIS A 1109 JIS A 1110 JIS A 5005 JIS A 5011-1~4 JIS A 5021	絶乾密度: 2.5以上 細骨材の吸水率: 3.5%以下 粗骨材の吸水率: 3.0%以下 (砕砂・砕石、高炉スラグ骨材、フェロニッケルスラグ細骨材、銅スラグ細骨材の規格値については摘要を参照)	工事開始前、工事中1回/月以上および産地が変わった場合。	JIS A 5005 (コンクリート用砕砂及び砕石) JIS A 5011-1 (コンクリート用スラグ骨材-第1部: 高炉スラグ細骨材) JIS A 5011-2 (コンクリート用スラグ骨材-第2部: フェロニッケルスラグ細骨材) JIS A 5011-3 (コンクリート用スラグ骨材-第3部: 銅スラグ細骨材) JIS A 5011-4 (コンクリート用スラグ骨材-第4部: 電気炉酸化スラグ細骨材) JIS A 5021 (コンクリート用再生骨材H)		
			粗骨材のすりへり試験	JIS A 1121 JIS A 5005	40%以下、舗装コンクリートは35%以下 但し、積雪寒冷地の舗装コンクリートの場合は25%以下	工事開始前、工事中1回/年以上および産地が変わった場合。			
			骨材の微粒分量試験	JIS A 1103 JIS A 5005	粗骨材: 1.0%以下 細骨材: コンクリートの表面がすりへり作用を受ける場合3.0%以下、その他の場合5.0%以下 (砕砂およびスラグ細骨材を用いた場合はコンクリートの表面がすりへり作用を受ける場合5.0%以下その他の場合7.0%以下)	工事開始前、工事中1回/月以上および産地が変わった場合。 (山砂の場合は、工事中1回/週以上)			
			砂の有機不純物試験	JIS A 1105	標準色より濃いこと。濃い場合でも圧縮強度が90%以上の場合は使用できる。	工事開始前、工事中1回/年以上および産地が変わった場合。	濃い場合は、JIS A 1142「有機不純物を含む細骨材の圧縮強度による試験方法」による。		
			モルタルの圧縮強度による砂の試験	JIS A 1142	圧縮強度の90%以上	試料となる砂の上部における溶液の色が標準色液の色より濃い場合。			
			骨材中の粘土塊量の試験	JIS A 1137	細骨材: 1.0%以下 粗骨材: 0.25%以下	工事開始前、工事中1回/月以上および産地が変わった場合。			
			硫酸ナトリウムによる骨材の安定性試験	JIS A 1122 JIS A 5005	細骨材: 10%以下 粗骨材: 12%以下	工事開始前、工事中1回/6ヶ月以上および産地が変わった場合。	寒冷地で凍結のおそれのある地点に適用する。		
			セメントの物理試験	JIS R 5201	JIS R 5210 (ポルトランドセメント) JIS R 5211 (高炉セメント) JIS R 5212 (シリカセメント) JIS R 5213 (フライアッシュセメント) JIS R 5214 (エコセメント)	工事開始前、工事中1回/月以上			
			ポルトランドセメントの化学分析	JIS R 5202	JIS R 5210 (ポルトランドセメント) JIS R 5211 (高炉セメント) JIS R 5212 (シリカセメント) JIS R 5213 (フライアッシュセメント) JIS R 5214 (エコセメント)	工事開始前、工事中1回/月以上			
			練混ぜ水の水质試験	上水道水及び上水道水以外の水の場合: JIS A 5308付属書3	懸濁物質の量: 2g/l以下 溶解性蒸発残留物の量: 1g/l以下 塩化物イオン量: 200ppm以下 セメントの凝結時間の差: 始発は30分以内、終結は60分以内 モルタルの圧縮強度比: 材齢7及び28日で90%以上	工事開始前及び工事中1回/年以上および水质が変わった場合。	上水道を使用している場合は試験に換え、上水道を使用していることを示す資料による確認を行う。		
				回収水の場合: JIS A 5308付属書3	塩化物イオン量: 200ppm以下 セメントの凝結時間の差: 始発は30分以内、終結は60分以内 モルタルの圧縮強度比: 材齢7及び28日で90%以上		その原水は上水道水及び上水道水以外の水の規定に適合しなければならない。		
			製造 (コンクリート)	その他	計量設備の計量精度		水: ±1%以内 セメント: ±1%以内 骨材: ±3%以内 混和材: ±2%以内 (高炉スラグ微粉の場合は±1%以内) 混和剤: ±3%以内	設計図書による。	レディミクストコンクリートの場合、印字記録により確認を行う。
ミキサの練混ぜ性能試験	バッチミキサの場合: JIS A 1119 JIS A 8603-1 JIS A 8603-2	コンクリートの練混ぜ量 公称容量の場合: コンクリート中のモルタル単位容積質量差: 0.8%以下 コンクリート中の単位粗骨材量の差: 5%以下 圧縮強度平均値からの差: 7.5%以下 空気量平均値からの差: 10%以下 スランブ平均値からの差: 15%以下 公称容量の1/2の場合: コンクリート中のモルタル単位容積質量差: 0.8%以下 コンクリート中の単位粗骨材量の差: 5%以下			工事開始前及び工事中1回/年以上。	小規模工種で1工種当りの総使用量が50m <sup>3</sup> 未満の場合は1工種1回以上の試験、またはレディミクストコンクリート工場の品質証明書等のみとすることができる。			
連続ミキサの場合: 土木学会規準 JSCE-I 502	コンクリート中のモルタル単位容積質量差: 0.8%以下 コンクリート中の単位粗骨材量の差: 5%以下 圧縮強度差: 7.5%以下 空気量差: 1%以下 スランブ差: 3cm以下								
細骨材の表面水率試験	JIS A 1111	設計図書による			2回/日以上	レディミクストコンクリート以外の場合に適用する。			
粗骨材の表面水率試験	JIS A 1125		1回/日以上						

平成24年度 品質管理基準(案)

工種	種別	試験区分	試験項目	試験方法	規格値	試験基準	摘要	試験成績表等による確認	
1 セメント・コンクリート(転圧コンクリート・コンクリートダム・覆工コンクリート・吹付けコンクリートを除く)	施工	必須	塩化物総量規制	コンクリートの耐久性向上	原則0.3kg/m <sup>3</sup> 以下	コンクリートの打設が午前と午後にまたがる場合は、午前1回コンクリート打設前に行い、その試験結果が塩化物総量の規制値の1/2以下の場合は、午後の試験を省略することができる。(1試験の測定回数は3回とする)試験の判定は3回の測定値の平均値。	・小規模工種で1工種当りの総使用量が50m <sup>3</sup> 未満の場合は1工種1回以上の試験、またはレディーミクストコンクリート工場の品質証明書等のみとすることができる。 ・骨材に海砂を使用する場合は、「海砂の塩化物イオン含有率試験方法」(JSCE-C502.503)または設計図書の規定により行う。 ・用心鉄筋等を有さない無筋構造物の場合は省略できる。		
			単位水量測定	レディーミクストコンクリートの品質確保について	1)測定した単位水量が、配合設計±15kg/m <sup>3</sup> の範囲にある場合はそのまま施工してよい。 2)測定した単位水量が、配合設計±15を超え±20kg/m <sup>3</sup> の範囲にある場合は、水量変動の原因を調査し、生コン製造者に改善を指示し、その運搬車の生コンは打設する。その後、配合設計±15kg/m <sup>3</sup> 以内で安定するまで、運搬車の3台毎に1回、単位水量の測定を行う。 3)配合設計±20kg/m <sup>3</sup> の指示値を越える場合は、生コンを打込まずに、持ち帰らせ、水量変動の原因を調査し、生コン製造業者に改善を指示しなければならない。その後の全運搬車の測定を行い、配合設計±20kg/m <sup>3</sup> 以内になることを確認する。更に、配合設計±15kg/m <sup>3</sup> 以内で安定するまで、運搬車の3台毎に1回、単位水量の測定を行う。 なお、管理値または指示値を超える場合は1回に限り試験を実施することができる。再試験を実施したい場合は2回の測定結果のうち、配合設計との差の絶対値の小さい方で評価してよい。	100m <sup>3</sup> /日以上の場合; 2回/日(午前1回、午後1回)、または構造物の重要度と工事の規模に応じて100~150m <sup>3</sup> ごとに1回、および荷卸し時に品質変化が認められたときとし測定回数は多い方を採用する。	赤方配合の単位水量の上限值は、粗骨材の最大寸法が20mm~25mmの場合は175kg/m <sup>3</sup> 、40mmの場合は165kg/m <sup>3</sup> を基本とする。		
			スラブ試験	JIS A 1101	スラブ5cm以上8cm未満:許容差±1.5cm スラブ8cm以上18cm以下:許容差±2.5cm (コンクリート舗装の場合) スラブ2.5cm:許容値±1.0cm (道路橋床版の場合) スラブ8cmを標準とする。	・荷卸し時 1回/日または構造物の重要度と工事の規模に応じて20~150m <sup>3</sup> ごとに1回、および荷卸し時に品質変化が認められた時、ただし、道路橋鉄筋コンクリート床版にレディーミクストコンクリートを用いる場合は原則として全車測定を行う。 ・道路橋床版の場合、全車試験を行うが、スラブ試験の結果が安定し良好な場合はその後スラブ試験の頻度について監督職員と協議し低減することができる。	小規模工種で1工種当りの総使用量が50m <sup>3</sup> 未満の場合は1工種1回以上の試験、またはレディーミクストコンクリート工場の品質証明書等のみとすることができる。		
		コンクリートの圧縮強度試験	JIS A 1108	1回の試験結果は指定した呼び強度の85%以上であること。 3回の試験結果の平均値は、指定した呼び強度以上であること。 (1回の試験結果は、3個の供試体の試験値の平均値)	・荷卸し時 1回/日または構造物の重要度と工事の規模に応じて20から150m <sup>3</sup> ごとに1回、なお、テストピースは打設場所で採取し、1回につき6本(7~3本、28~3本)とする。 ・早強セメントを使用する場合には、必要に応じて1回につき3本(3)を採取する	小規模工種で1工種当りの総使用量が50m <sup>3</sup> 未満の場合は1工種1回以上の試験、またはレディーミクストコンクリート工場の品質証明書等のみとすることができる。			
		空気量測定	JIS A 1116 JIS A 1118 JIS A 1128	±1.5%(許容差)	・荷卸し時 1回/日または構造物の重要度と工事の規模に応じて20~150m <sup>3</sup> ごとに1回、および荷卸し時に品質変化が認められた時。	小規模工種で1工種当りの総使用量が50m <sup>3</sup> 未満の場合は1工種1回以上の試験、またはレディーミクストコンクリート工場の品質証明書等のみとすることができる。			
		その他	コンクリートの曲げ強度試験	JIS A 1106	1回の試験結果は指定した呼び強度の85%以上であること。 3回の試験結果の平均値は、指定した呼び強度以上であること。	コンクリート舗装の場合に適用し、打設日1日につき2回(午前・午後)の割りで行う。なおテストピースは打設場所で採取し、1回につき原則として3個とする。	小規模工種で1工種当りの総使用量が50m <sup>3</sup> 未満の場合は1工種1回以上の試験、またはレディーミクストコンクリート工場の品質証明書等のみとすることができる。 コンクリート舗装の場合には、曲げ強度試験を適用する。		
			コアによる強度試験	JIS A 1107	設計図書による。	品質に異常が認められた場合に行う。			
			コンクリートの洗い分析試験	JIS A 1112					
		施工後試験	必須	ひび割れ調査	スケールによる測定	0.2mm以上	本数 総延長 最大ひび割れ幅等 0.2mm以上:摘要 0.05mm以上:摘要	高さが、5m以上の鉄筋コンクリート擁壁、内空断面積が2.5m <sup>2</sup> 以上の鉄筋コンクリートカルバート類、橋梁上・下部工、トンネル、高さが3m以上の堰・水門・樋門、鉄筋コンクリートケソン、セルラブロック類を対象(ただしこれらの工種についてもプレキャスト製品およびプレストレストコンクリートは対象としない)とし構造物躯体の地盤や他の構造物との接触面を除く全表面とする。フーチング・底版等で竣工時に地中、水中にある部位については竣工前に調査する。 止水性、防水性が重要である鉄筋・無筋コンクリート構造物(事例:地下構造物、貯水構造物等)	
				テストハンマーによる強度推定調査	JSCE-G 504	設計基準強度	鉄筋コンクリート擁壁及びカルバート類については自地間、トンネル、ケソン類については1打設分(セントル)毎単位につき3カ所の調査を実施。また、セルラブロック類及び止水性、防水性調査の結果、平均値が設計基準強度を下回った場合と、1回の試験結果が設計基準強度の85%以下となった場合は、その箇所の周辺において、再調査を5カ所実施。 材齢28日~91日の間に試験を行う。	高さが、5m以上の鉄筋コンクリート擁壁、内空断面積が2.5m <sup>2</sup> 以上の鉄筋コンクリートカルバート類、橋梁上・下部工、トンネル、高さが3m以上の堰・水門・樋門、鉄筋コンクリートケソン、セルラブロック類及び止水性、防水性が重要である鉄筋・無筋コンクリート構造物を対象。(ただしこれらの工種についてもプレキャスト製品およびプレストレストコンクリートは対象としない。)また、再調査の平均強度が、所定の強度が得られない場合、もしくは1カ所の強度が設計強度の85%を下回った場合は、コアによる強度試験を行う。 工期等により、基準期間内に調査を行えない場合は監督職員と協議するものとする。	



平成24年度 品質管理基準(案)

工種	種別	試験区分	試験項目	試験方法	規格値	試験基準	摘要	試験成績表等による確認	
1 セメント・コンクリート(転圧コンクリート・コンクリートダム・覆工コンクリート・吹付けコンクリートを除く)	施工後試験	その他	コアによる強度試験	JIS A 1107	設計基準強度	所定の強度を得られない箇所付近において、原位置のコアを採取。	コア採取位置、供試体の抜き取り寸法等の決定に際しては、設置された鉄筋を損傷させないよう十分な検討を行う。 圧縮強度試験の平均強度が所定の強度が得られない場合、もしくは1カ所の強度が設計強度の85%を下回った場合は、監督職員と協議するものとする。		
			配筋状態及びかぶり		非破壊試験によるコンクリート構造物中の配筋状態及びかぶり測定要領(案)による	同左	同左	同左	
			強度測定		非破壊・非破壊試験によるコンクリート構造物の強度測定要領(案)による				
2 ガス圧接	施工前試験	必須	外観検査	・目視 圧接面の研磨状況 たれ下がり 焼き割れ 折れ曲がり等 ・ノギス等による計測 (詳細外観検査) 軸心の偏心 ふくらみ ふくらみの長さ 圧接部のずれ等	熱間押抜法以外の場合 軸心の偏心が鉄筋径(径の異なる場合は細いほうの鉄筋)の1/5以下。 ふくらみは鉄筋径(径の異なる場合は細いほうの鉄筋)の1.4倍以上。ただし、SD490の場合は1.5倍以上。ただし、SD490の場合は1.2倍以上。 ふくらみの頂点と圧接部のずれがD/4以下 著しいたれ下がり、折れ曲がりがない  熱間押抜法の場合 ふくらみを押抜いた後の圧接面に対応する位置の割れ、へこみがない ふくらみの長さが1.1D以上。ただし、SD490の場合は1.2D以上 鉄筋表面にオーバーヒートによる表面不整があってはならない。 その他有害(著しい折れやボルトによる締付け傷等)と認められる欠陥があってはならない。	鉄筋メーカー、圧接作業班、鉄筋径毎に自動ガス圧接の場合は各2本、手動ガス圧接の場合は各5本のモデル供試体を作成し実施する。	・モデル供試体の作成は、実際の作業と同一条件・同一材料で行う。 ・自動ガス圧接以外の鉄筋を圧接する場合、手動ガス圧接及び熱間押抜ガス圧接を行う場合、材料、施工条件などを特に確認する必要がある場合には、施工前試験を行う。 ・特に確認する必要がある場合は、施工実務の少ない材料を使用する場合、過酷な気象条件・高所などの作業環境下での施工条件、圧接技量資格者の熟練度などの確認が必要な場合などである。 ・自動ガス圧接を行う場合には、装置が正常で、かつ装置の設定条件に誤りのないことを確認するため、施工前試験を行わなければならない。 (2)SD490の鉄筋を圧接する場合SD490を圧接する場合、手動ガス圧接、自動ガス圧接、熱間押抜法のいずれにおいても、施工前試験を行わなければならない。		
			施工後試験	必須	外観検査	・目視 圧接面の研磨状況 たれ下がり 焼き割れ 折れ曲がり等 ・ノギス等による計測 (詳細外観検査) 軸心の偏心 ふくらみ ふくらみの長さ 圧接部のずれ等	熱間押抜法以外の場合 軸心の偏心が鉄筋径(径の異なる場合は細いほうの鉄筋)の1/5以下。 ふくらみは鉄筋径(径の異なる場合は細いほうの鉄筋)の1.4倍以上。ただし、SD490の場合は1.5倍以上。ただし、SD490の場合は1.2倍以上。 ふくらみの頂点と圧接部のずれがD/4以下 著しいたれ下がり、折れ曲がりがない  熱間押抜法の場合 ふくらみを押抜いた後の圧接面に対応する位置の割れ、へこみがない ふくらみの長さが1.1D以上。ただし、SD490の場合は1.2D以上 鉄筋表面にオーバーヒートによる表面不整があってはならない。 その他有害(著しい折れやボルトによる締付け傷等)と認められる欠陥があってはならない。	・目視は全数実施する。 ・特に必要と認められたものに対してのみ詳細外観検査を行う。	熱間押抜法以外の場合 ・規格値を外れた場合は下記による、いずれの場合も監督職員の承諾を得る。 ・ は、圧接部を切り取って再圧接し、外観検査および超音波探傷検査を行う。 ・ は、再加熱し、圧力を加えて所定のふくらみに修正し、外観検査を行う。 ・ は、圧接部を切り取って再圧接修正し、外観検査および超音波探傷検査を行う。 ・ は、著しい折れ曲がりが生じた場合は、再加熱して修正し、外観検査を行う。又、著しい焼き割れおよび垂れ下がりなどが生じた場合は、圧接部を切り取って再圧接し、外観検査および超音波探傷検査を行う  熱間押抜法の場合 ・規格値を外れた場合は下記による、いずれの場合も監督職員の承諾を得る。 ・ は、再加熱、再加圧、押抜きを行って修正し、修正後外観検査を行う。 ・ は、再加熱して修正し、修正後外観検査を行う。 ただし、現場条件により溶接機械の設置が出来ない場合には、添筋で補強する(コンクリートの充填性が低下しない場合に限る)。
			超音波探傷検査	JIS Z 3062	・各検査ロットごとに30箇所のランダムサンプリングを行い、超音波探傷検査を行った結果、不合格箇所数が1箇所以下の時はロットを合格とし、2箇所以上のときはロットを不合格とする。ただし、合否判定レベルは基準レベルより-24db感度を高めたレベルとする。	超音波探傷検査は採取検査を原則とする。 採取検査の場合は、各ロットの30箇所とし、1ロットの大きさは200箇所程度を標準とする。ただし、1作業班が1日に施工した箇所を1ロットとし、自動と手動は別ロットとする。	規格値を外れた場合は、下記による。 ・不合格ロットの全数について超音波探傷検査を実施し、その結果不合格となった箇所は、監督職員の承諾を得て、補強筋(ラップ長の2倍以上)を添えるか、圧接部を切り取って再圧接する。 ・圧接部を切り取って再圧接によって修正する場合には、修正後外観検査および超音波探傷検査を行う。		
3 既製杭工	材料	必須	外観検査(鋼管杭・コンクリート杭・H鋼杭)	目視	目視により使用上有害な欠陥(鋼管杭は変形など、コンクリート杭はひび割れや損傷など)がないこと。	設計図書による。			
			施工	必須	外観検査(鋼管杭) 【円周溶接部の目視】	JIS A 5525	外径700mm未満：許容値2mm以下 外径700mm以上1016mm以下：許容値3mm以下 外径1016mmを超え2000mm以下：許容値4mm以下		上杭と下杭の外周長の差で表す。 (許容値×以下)
					鋼管杭・コンクリート杭・H鋼杭の現場溶接浸透深傷試験(溶剤除去性染色浸透探傷試験)	JIS Z 2343-1,2,3,4	われ及び有害な欠陥がないこと。	原則として全溶接箇所で行う。但し、施工方法や施工順序等から全数量の実施が困難な場合は監督職員との協議により、現場状況に応じた数量とすることができ。なお、全溶接箇所の10%以上は、JIS Z 2343-1,2,3,4により定められた認定技術者が行うものとする。試験箇所は杭の全周とする。	

平成24年度 品質管理基準(案)

工 種	種 別	試験区分	試験項目	試験方法	規格値	試験基準	摘 要	試験成績表等による確認	
3 既製杭工	施工	必須	鋼管杭・H鋼杭の現場溶接放射線透過試験	JIS Z 3104	JIS Z 3104の3類以上	原則として溶接20箇所毎に1箇所とするが、施工方法や施工順序等から実施が困難な場合は現場状況に応じた数量とする。なお、対象箇所では鋼管杭を4方向から透過し、その撮影長は30cm/1方向とする。 (20箇所毎に1箇所とは、溶接を20箇所施工した毎にその20箇所から任意の1箇所を試験することである。)	中掘工法等で、放射線透過試験が不可能な場合は、放射線透過試験に替えて超音波深傷試験とすることができる。		
			鋼管杭の現場溶接超音波探傷試験	JIS Z 3060	JIS Z 3060の3類以上	原則として溶接20箇所毎に1箇所とするが、施工方法や施工順序等から実施が困難な場合は現場状況に応じた数量とする。なお、対象箇所では鋼管杭を4方向から深傷し、その深傷長は30cm/1方向とする。 (20箇所毎に1箇所とは、溶接を20箇所施工した毎にその20箇所から任意の1箇所を試験することである。)			
			鋼管杭・コンクリート杭(根固め)水セメント比試験	比重の測定	設計図書による。又、設計図書に記載されていない場合は60%~70%とする。	試料の採取回数は一様に単杭では30本に1回、継杭では20本に1回とし、採取本数は1回につき3本とする。			
			鋼管杭・コンクリート杭(根固め)セメントミルクの圧縮強度試験	JIS A 1108	設計図書による。	供試体の採取回数は一様に単杭では30本に1回、継杭では20本に1回とし、採取本数は1回につき3本とすることが多い。尚、供試体はセメントミルクの供試体の作成方法に従って作成した 5×10cmの円柱供試体によって求めるものとする。	参考値：20N/mm <sup>2</sup>		
4 下層路盤	材料	必須	修正CBR試験	舗装調査・試験法便覧 [4]-5	粒状路盤：修正CBR20%以上(クラッシュラン鉄鋼スラグは修正CBR30%以上)アスファルトコンクリート再生骨材を含む再生クラッシュランを用いる場合で、上層路盤、基層、表層の合計厚が40cmより小さい場合は30%以上とする。 農道の - 1交通は、修正CBR10%以上。	・中規模以上の工事：施工前、材料変更時 ・小規模以下の工事：施工前	【工事規模の考え方】 ・中規模以上の工事とは、管理図を描いた上での管理が可能な工事をいい、舗装施工面積が2,000m <sup>2</sup> あるいは使用する 基層および表層用混合物の総使用量が500t以上の場合が該当する。 ・小規模工事とは管理結果を施工管理に反映できる規模の工事をいい、同一工種の施工が数日連続する場合で、舗装施工面積が2,000m <sup>2</sup> 未満あるいは基層及び表層用混合物の総使用量が500t未満とする。		
			骨材のふるい分け試験	JIS A 1102	JIS A 5001 表2参照				
			土の液性限界・塑性限界試験	JIS A 1205	塑性指数PI：6以下 農道の - 1交通は9以下			・鉄鋼スラグには適用しない。 【工事規模の考え方】 ・中規模以上の工事とは、管理図を描いた上での管理が可能な工事をいい、舗装施工面積が2,000m <sup>2</sup> あるいは使用する 基層および表層用混合物の総使用量が500t以上の場合が該当する。 ・小規模工事とは管理結果を施工管理に反映できる規模の工事をいい、同一工種の施工が数日連続する場合で、舗装施工面積が2,000m <sup>2</sup> 未満あるいは基層及び表層用混合物の総使用量が500t未満とする。	
			鉄鋼スラグの水浸膨張性試験	舗装調査・試験法便覧 [4]-16	1.5%以下		・CS：クラッシュラン鉄鋼スラグに適用する。 【工事規模の考え方】 ・中規模以上の工事とは、管理図を描いた上での管理が可能な工事をいい、舗装施工面積が2,000m <sup>2</sup> あるいは使用する 基層および表層用混合物の総使用量が500t以上の場合が該当する。 ・小規模工事とは管理結果を施工管理に反映できる規模の工事をいい、同一工種の施工が数日連続する場合で、舗装施工面積が2,000m <sup>2</sup> 未満あるいは基層及び表層用混合物の総使用量が500t未満とする。		
			道路用スラグの呈色判定試験	JIS A 5015	呈色なし		【工事規模の考え方】 ・中規模以上の工事とは、管理図を描いた上での管理が可能な工事をいい、舗装施工面積が2,000m <sup>2</sup> あるいは使用する 基層および表層用混合物の総使用量が500t以上の場合が該当する。 ・小規模工事とは管理結果を施工管理に反映できる規模の工事をいい、同一工種の施工が数日連続する場合で、舗装施工面積が2,000m <sup>2</sup> 未満あるいは基層及び表層用混合物の総使用量が500t未満とする。		
	その他		相骨材のすりへり試験	JIS A 1121	再生クラッシュランに用いるセメントコンクリート再生骨材は、すり減り量が50%以下とする。	・中規模以上の工事：施工前、材料変更時 ・小規模以下の工事：施工前	・再生クラッシュランに適用する。 【工事規模の考え方】 ・中規模以上の工事とは、管理図を描いた上での管理が可能な工事をいい、舗装施工面積が2,000m <sup>2</sup> あるいは使用する 基層および表層用混合物の総使用量が500t以上の場合が該当する。 ・小規模工事とは管理結果を施工管理に反映できる規模の工事をいい、同一工種の施工が数日連続する場合で、舗装施工面積が2,000m <sup>2</sup> 未満あるいは基層及び表層用混合物の総使用量が500t未満とする。		

平成24年度 品質管理基準(案)

工種	種別	試験区分	試験項目	試験方法	規格値	試験基準	摘要	試験成績表等による確認	
4 下層路盤	施工	必須	現場密度の測定	舗装調査・試験法便覧 [4]-191	最大乾燥密度の93%以上 X10 95%以上 X6 96%以上 X3 97%以上 歩道箇所：設計図書による	・締固め度は、10個の測定値の平均値X10が規格値を満足しなければならない。また、10個の測定値が得がたい場合は3個の測定値の平均値X3が規格値を満足していなければならないが、X3が規格値をはずれた場合は、さらに3個のデータを加えた平均値X6が規格値を満足していればよい。 ・1,000m <sup>2</sup> につき1個 ・1,000m <sup>2</sup> 未満の工事(ただし、維持工事は除く)は、1工事につき任意の3個。	/		
			ブルーローリング	舗装調査・試験法便覧 [4]-210		・全幅、全区間で実施する。			・荷重車については、施工時に用いた転圧機械と同等以上の締固効果を持つローラやトラック等を用いるものとする。
			平板載荷試験	JIS A 1215		1,000m <sup>2</sup> につき2回の割合で行う。			・セメントコンクリートの路盤に適用する。
			骨材のふるい分け試験	JIS A 1102		・中規模以上の工事：異常が認められたとき。			【工事規模の考え方】 ・中規模以上の工事とは、管理図を描いた上での管理が可能な工事をいい、舗装施工面積が2,000m <sup>2</sup> あるいは使用する基層および表層用混合物の総使用量が500t以上の場合が該当する。
			土の液性限界・塑性限界試験	JIS A 1205	塑性指数PI：6以下 農道の - 1交通は、PI:9 以下				
			含水比試験	JIS A 1203	設計図書による。				
5 上層路盤	材料	必須	修正CBR試験	舗装調査・試験法便覧 [4]-5	修正CBR 80%以上 アスファルトコンクリート再生骨材含む場合90%以上 40 で行った場合80%以上	・中規模以上の工事：施工前、材料変更時 ・小規模以下の工事：施工前	【工事規模の考え方】 ・中規模以上の工事とは、管理図を描いた上での管理が可能な工事をいい、舗装施工面積が2,000m <sup>2</sup> あるいは使用する基層および表層用混合物の総使用量が500t以上の場合が該当する。 ・小規模工事とは管理結果を施工管理に反映できる規模の工事をいい、同一工種の施工が数日連続する場合で、舗装施工面積が2,000m <sup>2</sup> 未満あるいは基層及び表層用混合物の総使用量が500t未満とする。		
			鉄鋼スラッグの修正CBR試験	舗装調査・試験法便覧 [4]-5	修正CBR 80%以上	・MS：粒度調整鉄鋼スラッグ及びHMS：水硬性粒度調整鉄鋼スラッグに適用する。 【工事規模の考え方】 ・中規模以上の工事とは、管理図を描いた上での管理が可能な工事をいい、舗装施工面積が2,000m <sup>2</sup> あるいは使用する基層および表層用混合物の総使用量が500t以上の場合が該当する。 ・小規模工事とは管理結果を施工管理に反映できる規模の工事をいい、同一工種の施工が数日連続する場合で、舗装施工面積が2,000m <sup>2</sup> 未満あるいは基層及び表層用混合物の総使用量が500t未満とする。			
			骨材のふるい分け試験	JIS A 1102	JIS A 5001 表2参照		【工事規模の考え方】 ・中規模以上の工事とは、管理図を描いた上での管理が可能な工事をいい、舗装施工面積が2,000m <sup>2</sup> あるいは使用する基層および表層用混合物の総使用量が500t以上の場合が該当する。 ・小規模工事とは管理結果を施工管理に反映できる規模の工事をいい、同一工種の施工が数日連続する場合で、舗装施工面積が2,000m <sup>2</sup> 未満あるいは基層及び表層用混合物の総使用量が500t未満とする。		
			土の液性限界・塑性限界試験	JIS A 1205	塑性指数PI：4以下		・但し、鉄鋼スラッグには適用しない。 【工事規模の考え方】 ・中規模以上の工事とは、管理図を描いた上での管理が可能な工事をいい、舗装施工面積が2,000m <sup>2</sup> あるいは使用する基層および表層用混合物の総使用量が500t以上の場合が該当する。 ・小規模工事とは管理結果を施工管理に反映できる規模の工事をいい、同一工種の施工が数日連続する場合で、舗装施工面積が2,000m <sup>2</sup> 未満あるいは基層及び表層用混合物の総使用量が500t未満とする。		

平成24年度 品質管理基準(案)

工 種	種 別	試験区分	試験項目	試験方法	規格値	試験基準	摘 要	試験成績表等による確認	
5 上層路盤	材料	必須	鉄鋼スラグの呈色判定試験	JIS A 5015 舗装調査・試験法便覧 [4]-10	呈色なし	・中規模以上の工事：施工前、材料変更時 ・小規模以下の工事：施工前	・MS：粒度調整鉄鋼スラグ及びHMS：水硬性粒度調整鉄鋼スラグに適用する。 〔工事規模の考え方〕 ・中規模以上の工事とは、管理図を描いた上での管理が可能な工事をいい、舗装施工面積が2,000m <sup>2</sup> あるいは使用する基層および表層用混合物の総使用量が500t以上の場合が該当する。 ・小規模工事とは管理結果を施工管理に反映できる規模の工事をいい、同一工種の施工が数日連続する場合で、舗装施工面積が2,000m <sup>2</sup> 未満あるいは基層及び表層用混合物の総使用量が500t未満とする。		
			鉄鋼スラグの水浸膨張性試験	舗装調査・試験法便覧 [4]-16	1.5%以下				
			鉄鋼スラグの軸圧縮試験	舗装調査・試験法便覧 [4]-12	1.2Mpa以上(14日)			・HMS：水硬性粒度調整鉄鋼スラグに適用する。 〔工事規模の考え方〕 ・中規模以上の工事とは、管理図を描いた上での管理が可能な工事をいい、舗装施工面積が2,000m <sup>2</sup> あるいは使用する基層および表層用混合物の総使用量が500t以上の場合が該当する。 ・小規模工事とは管理結果を施工管理に反映できる規模の工事をいい、同一工種の施工が数日連続する場合で、舗装施工面積が2,000m <sup>2</sup> 未満あるいは基層及び表層用混合物の総使用量が500t未満とする。	
			鉄鋼スラグの単位容積質量試験	舗装調査・試験法便覧 [2]-106	1.50kg/L以上			・MS：粒度調整鉄鋼スラグ及びHMS：水硬性粒度調整鉄鋼スラグに適用する。 〔工事規模の考え方〕 ・中規模以上の工事とは、管理図を描いた上での管理が可能な工事をいい、舗装施工面積が2,000m <sup>2</sup> あるいは使用する基層および表層用混合物の総使用量が500t以上の場合が該当する。 ・小規模工事とは管理結果を施工管理に反映できる規模の工事をいい、同一工種の施工が数日連続する場合で、舗装施工面積が2,000m <sup>2</sup> 未満あるいは基層及び表層用混合物の総使用量が500t未満とする。	
その他			相骨材のすりへり試験	JIS A 1121	50%以下	・中規模以上の工事：施工前、材料変更時 ・小規模以下の工事：施工前	・粒度調整及びセメントコンクリート再生骨材を使用した再生粒度調整に適用する。 〔工事規模の考え方〕 ・中規模以上の工事とは、管理図を描いた上での管理が可能な工事をいい、舗装施工面積が2,000m <sup>2</sup> あるいは使用する基層および表層用混合物の総使用量が500t以上の場合が該当する。 ・小規模工事とは管理結果を施工管理に反映できる規模の工事をいい、同一工種の施工が数日連続する場合で、舗装施工面積が2,000m <sup>2</sup> 未満あるいは基層及び表層用混合物の総使用量が500t未満とする。		
			硫酸ナトリウムによる骨材の安定性試験	JIS A 1122	20%以下		〔工事規模の考え方〕 ・中規模以上の工事とは、管理図を描いた上での管理が可能な工事をいい、舗装施工面積が2,000m <sup>2</sup> あるいは使用する基層および表層用混合物の総使用量が500t以上の場合が該当する。 ・小規模工事とは管理結果を施工管理に反映できる規模の工事をいい、同一工種の施工が数日連続する場合で、舗装施工面積が2,000m <sup>2</sup> 未満あるいは基層及び表層用混合物の総使用量が500t未満とする。		
施工	必須		現場密度の測定	舗装調査・試験法便覧 [4]-191	最大乾燥密度の93%以上 X <sub>10</sub> 95%以上 X <sub>6</sub> 95.5%以上 X <sub>3</sub> 96.5%以上	・締固め度及び粒度は、10個の測定値の平均値X <sub>10</sub> が規格値を満足しなければならない。また、10個の測定値が得がたい場合は3個の測定値の平均値X <sub>3</sub> が規格値を満足していなければならないが、X <sub>3</sub> が規格値をはずれた場合は、さらに3個のデータを加えた平均値X <sub>6</sub> が規格値を満足していればよい。 ・1,000m <sup>2</sup> につき1個 ・1,000m <sup>2</sup> 未満の工事（ただし、維持工事は除く）は、1工事につき任意の3個			
			粒度（2.36mmフルイ）	舗装調査・試験法便覧 [2]-14	2.36mmふるい：±15%以内	・中規模以上の工事：定期的又は随時（1回～2回/日）	〔工事規模の考え方〕 ・中規模以上の工事とは、管理図を描いた上での管理が可能な工事をいい、舗装施工面積が2,000m <sup>2</sup> あるいは使用する基層および表層用混合物の総使用量が500t以上の場合が該当する。		

平成24年度 品質管理基準(案)

工種	種別	試験区分	試験項目	試験方法	規格値	試験基準	摘要	試験成績表等による確認	
5 上層路盤	施工	必須	粒度(75μmフルイ)	舗装調査・試験法便覧 [2]-14	75μmふるい: ±6%以内	・中規模以上の工事: 定期的又は随時(1回~2回/日)	【工事規模の考え方】 ・中規模以上の工事とは、管理図を描いた上での管理が可能な工事をいい、舗装施工面積が2,000m <sup>2</sup> あるいは使用する基層および表層用混合物の総使用量が500t以上の場合が該当する。		
			その他	平板載荷試験	JIS A 1215		1,000m <sup>2</sup> につき2回の割合で行う。	セメントコンクリートの路盤に適用する。	
			土の液性限界・塑性限界試験	JIS A 1205	塑性指数PI: 4以下	観察により異常が認められたとき。			
			含水比試験	JIS A 1203	設計図書による。	観察により異常が認められたとき。			
6 アスファルト安定処理路盤			アスファルト舗装に準じる						
7 セメント安定処理路盤	材料	必須	一軸圧縮試験	舗装調査・試験法便覧 [4]-38	下層路盤: 一軸圧縮強さ〔7日間〕0.98Mpa 上層路盤: 一軸圧縮強さ〔7日間〕2.9Mpa(アスファルト舗装)、2.0Mpa(セメントコンクリート舗装)。農道の - 1交通の場合2.5Mpa(アスファルト舗装)  【石灰の場合】 下層路盤: 一軸圧縮強さ〔10日間〕0.7Mpa(アスファルト舗装)、0.5Mpa(コンクリート舗装) 上層路盤: 一軸圧縮強さ〔10日間〕0.98Mpa 農道 - 1交通の場合0.7Mpa(アスファルト舗装)	・中規模以上の工事: 施工前、材料変更時 ・小規模以下の工事: 施工前	・安定処理材に適用する。 【工事規模の考え方】 ・中規模以上の工事とは、管理図を描いた上での管理が可能な工事をいい、舗装施工面積が2,000m <sup>2</sup> あるいは使用する基層および表層用混合物の総使用量が500t以上の場合が該当する。 ・小規模工事とは管理結果を施工管理に反映できる規模の工事をいい、同一工種の施工が数日連続する場合で、舗装施工面積が2,000m <sup>2</sup> 未満あるいは基層及び表層用混合物の総使用量が500t未満とする。		
			骨材の修正CBR試験	舗装調査・試験法便覧 [4]-5	下層路盤: 10%以上 上層路盤: 20%以上		・アスファルト舗装に適用する。 【工事規模の考え方】 ・中規模以上の工事とは、管理図を描いた上での管理が可能な工事をいい、舗装施工面積が2,000m <sup>2</sup> あるいは使用する基層および表層用混合物の総使用量が500t以上の場合が該当する。 ・小規模工事とは管理結果を施工管理に反映できる規模の工事をいい、同一工種の施工が数日連続する場合で、舗装施工面積が2,000m <sup>2</sup> 未満あるいは基層及び表層用混合物の総使用量が500t未満とする。		
			土の液性限界・塑性限界試験	JIS A 1205 舗装調査・試験法便覧 [4]-103	下層路盤 塑性指数PI: 9以下 上層路盤 塑性指数PI: 9以下		【工事規模の考え方】 ・中規模以上の工事とは、管理図を描いた上での管理が可能な工事をいい、舗装施工面積が2,000m <sup>2</sup> あるいは使用する基層および表層用混合物の総使用量が500t以上の場合が該当する。 ・小規模工事とは管理結果を施工管理に反映できる規模の工事をいい、同一工種の施工が数日連続する場合で、舗装施工面積が2,000m <sup>2</sup> 未満あるいは基層及び表層用混合物の総使用量が500t未満とする。		
	施工	必須	粒度(2.36mmフルイ)	JIS A 1102	2.36mmふるい: ±15%以内	・中規模以上の工事: 定期的又は随時(1回~2回/日)	【工事規模の考え方】 ・中規模以上の工事とは、管理図を描いた上での管理が可能な工事をいい、舗装施工面積が2,000m <sup>2</sup> あるいは使用する基層および表層用混合物の総使用量が500t以上の場合が該当する。 ・小規模工事とは管理結果を施工管理に反映できる規模の工事をいい、同一工種の施工が数日連続する場合で、舗装施工面積が2,000m <sup>2</sup> 未満あるいは基層及び表層用混合物の総使用量が500t未満とする。		
				粒度(75μmフルイ)	JIS A 1102	75μmふるい: ±6%以内	・中規模以上の工事: 異常が認められたとき。		
			現場密度の測定	舗装調査・試験法便覧 [4]-191	最大乾燥密度の93%以上。 X10 95%以上 X6 95.5%以上 X3 96.5%以上 歩道箇所: 設計図書による。	・締固め度は、10個の測定値の平均値X10が規格値を満足しなければならない。また、10個の測定値が得がたい場合は3個の測定値の平均値X3が規格値を満足していなければならないが、X3が規格値をはずれた場合は、さらに3個のデータを加えた平均値X6が規格値を満足していればよい。 ・1,000m <sup>2</sup> につき1個 ・1,000m <sup>2</sup> 未満の工事(ただし、維持工事は除く)は、1工事につき任意の3個。			
		その他	含水比試験	JIS A 1203	設計図書による。	観察により異常が認められたとき。			

平成24年度 品質管理基準(案)

工 種	種 別	試験区分	試験項目	試験方法	規格値	試験基準	摘 要	試験成績表等による確認
7 セメント安定処理路盤	施工	その他	セメント量試験	舗装調査・試験法便覧 [4]-213, [4]-218	±1.2%以内	・中規模以上の工事：異常が認められたとき(1~2回/日)	【工事規模の考え方】 ・中規模以上の工事とは、管理図を描いた上での管理が可能な工事をいい、舗装施工面積が2,000m <sup>2</sup> あるいは使用する基層および表層用混合物の総使用量が500t以上の場合が該当する。	
8 アスファルト舗装	材料	必須	骨材のふるい分け試験	JIS A 1102	JIS A 5001 表2参照	・中規模以上の工事：施工前、材料変更時 ・小規模以下の工事：施工前	【工事規模の考え方】 ・中規模以上の工事とは、管理図を描いた上での管理が可能な工事をいい、舗装施工面積が2,000m <sup>2</sup> あるいは使用する基層および表層用混合物の総使用量が500t以上の場合が該当する。 ・小規模工事とは管理結果を施工管理に反映できる規模の工事をいい、同一工種の施工が数日連続する場合で、舗装施工面積が2,000m <sup>2</sup> 未満あるいは基層及び表層用混合物の総使用量が500t未満とする。  ・アスファルト混合物事前審査制度の事前審査で認定された加熱アスファルト混合物を使用する場合は、別紙-1「アスファルト混合物事前審査における施工管理基準の取り扱い」[平成20年7月22付け技第231号]による。	
			骨材の密度及び吸水率試験	JIS A 1109 JIS A 1110	表層・基層 表乾密度：2.45g/cm <sup>3</sup> 以上 吸水率：3.0%以下			
			骨材中の粘土塊量の試験	JIS A 1137	粘土、粘土塊量：0.25%以下			
			粗骨材の形状試験	舗装調査・試験法便覧 [2]-45	細長、あるいは扁平な石片：10%以下			
			フィラーの粒度試験	JIS A 5008	便覧 表3.3.17による。			
			フィラーの水分試験	JIS A 5008	1%以下			
	その他		フィラーの塑性指数試験	JIS A 1205	4以下	・中規模以上の工事：施工前、材料変更時 ・小規模以下の工事：施工前	・火成岩類を粉砕した石粉を用いる場合に適用する。 【工事規模の考え方】 ・中規模以上の工事とは、管理図を描いた上での管理が可能な工事をいい、舗装施工面積が2,000m <sup>2</sup> あるいは使用する基層および表層用混合物の総使用量が500t以上の場合が該当する。 ・小規模工事とは管理結果を施工管理に反映できる規模の工事をいい、同一工種の施工が数日連続する場合で、舗装施工面積が2,000m <sup>2</sup> 未満あるいは基層及び表層用混合物の総使用量が500t未満とする。	
			フィラーのフロー試験	舗装調査・試験法便覧 [2]-65	50%以下		・アスファルト混合物事前審査制度の事前審査で認定された加熱アスファルト混合物を使用する場合は、別紙-1「アスファルト混合物事前審査における施工管理基準の取り扱い」[平成20年7月22付け技第231号]による。	

平成24年度 品質管理基準(案)

工 種	種 別	試験区分	試験項目	試験方法	規格値	試験基準	摘 要	試験成績表等による確認	
8 アスファルト舗装	材 料 其 他		フィルターの水浸膨張試験	舗装調査・試験法便覧 [2]-59	4%以下	・中規模以上の工事：施工前、材料変更時 ・小規模以下の工事：施工前	・火成岩類を粉砕した石粉を用いる場合に適用する。 【工事規模の考え方】 ・中規模以上の工事とは、管理図を描いた上での管理が可能な工事をいい、舗装施工面積が2,000m <sup>2</sup> あるいは使用する基層および表層用混合物の総使用量が500t以上の場合が該当する。 ・小規模工事とは管理結果を施工管理に反映できる規模の工事をいい、同一工種の施工が数日連続する場合で、舗装施工面積が2,000m <sup>2</sup> 未満あるいは基層及び表層用混合物の総使用量が500t未満とする。		
			フィルターの剥離抵抗性試験	舗装調査・試験法便覧 [2]-61	1/4以下				
			製鋼スラグの水浸膨張性試験	舗装調査・試験法便覧 [2]-77	水浸膨張比：2.0%以下				【工事規模の考え方】 ・中規模以上の工事とは、管理図を描いた上での管理が可能な工事をいい、舗装施工面積が2,000m <sup>2</sup> あるいは使用する基層および表層用混合物の総使用量が500t以上の場合が該当する。 ・小規模工事とは管理結果を施工管理に反映できる規模の工事をいい、同一工種の施工が数日連続する場合で、舗装施工面積が2,000m <sup>2</sup> 未満あるいは基層及び表層用混合物の総使用量が500t未満とする。
			製鋼スラグの密度及び吸水率試験	JIS A 1110	SS 表乾密度：2.45g/cm <sup>3</sup> 以上 吸水率：3.0%以下				
			粗骨材のすりへり試験	JIS A 1121	すり減り量 砕石：30%以下 CSS：50%以下 SS：30%以下				
			硫酸ナトリウムによる骨材の安定性試験	JIS A 1122	損失量：12%以下				
			粗骨材中の軟石量試験	JIS A 1126	軟石量：5%以下				
			針入度試験	JIS K 2207	舗装施工便覧参照 ・舗装用石油アスファルト：表3.3.1 ・ポリマー改質アスファルト：表3.3.3 ・セミアローンアスファルト：表3.3.4				

平成24年度 品質管理基準(案)

工 種	種 別	試験区分	試験項目	試験方法	規格値	試験基準	摘 要	試験成績表等による確認
8 アスファルト舗装	材 料 其 他		軟化点試験	JIS K 2207	舗装施工便覧参照 ・舗装用石油アスファルト：表3.3.1 ・ポリマー改質アスファルト：表3.3.3	・中規模以上の工事：施工前、材料変更時 ・小規模以下の工事：施工前	<p>【工事規模の考え方】</p> <ul style="list-style-type: none"> <li>・中規模以上の工事とは、管理図を描いた上での管理が可能な工事をいい、舗装施工面積が2,000m<sup>2</sup>あるいは使用する基層および表層用混合物の総用量が500t以上の場合が該当する。</li> <li>・小規模工事とは管理結果を施工管理に反映できる規模の工事をいい、同一工種の施工が数日連続する場合で、舗装施工面積が2,000m<sup>2</sup>未満あるいは基層及び表層用混合物の総用量が500t未満とする。</li> <li>・アスファルト混合物事前審査制度の事前審査で認定された加熱アスファルト混合物を使用する場合は、別紙-1「アスファルト混合物事前審査における施工管理基準の取り扱い」[平成20年7月22付け技第231号]による。</li> </ul>	
			伸度試験	JIS K 2207	舗装施工便覧参照 ・舗装用石油アスファルト：表3.3.1 ・ポリマー改質アスファルト：表3.3.3			
			トルエン可溶分試験	JIS K 2207	舗装施工便覧参照 ・舗装用石油アスファルト：表3.3.1 ・セミブローンアスファルト：表3.3.4			
			引火点試験	JIS K 2265-1 JIS K 2265-2 JIS K 2265-3 JIS K 2265-4	舗装施工便覧参照 ・舗装用石油アスファルト：表3.3.1 ・ポリマー改質アスファルト：表3.3.3 ・セミブローンアスファルト：表3.3.4			
			薄膜加熱試験	JIS K 2207	舗装施工便覧参照 ・舗装用石油アスファルト：表3.3.1 ・ポリマー改質アスファルト：表3.3.3 ・セミブローンアスファルト：表3.3.4			
			蒸発後の針入度比試験	JIS K 2207	舗装施工便覧参照 ・舗装用石油アスファルト：表3.3.1			
			密度試験	JIS K 2207	舗装施工便覧参照 ・舗装用石油アスファルト：表3.3.1 ・ポリマー改質アスファルト：表3.3.3 ・セミブローンアスファルト：表3.3.4			
			高温動粘度試験	舗装調査・試験法便覧 [2]-180	舗装施工便覧参照 ・セミブローンアスファルト：表3.3.4			
			60 粘度試験	舗装調査・試験法便覧 [2]-192	舗装施工便覧参照 ・セミブローンアスファルト：表3.3.4			



平成24年度 品質管理基準(案)

工 種	種別	試験区分	試験項目	試験方法	規格値	試験基準	摘 要	試験成績表等による確認
8 アスファルト舗装	材料 その他		タフネス・テナシティ試験	舗装調査・試験法便覧 [2]-244	舗装施工便覧参照 ・ポリマー改質アスファルト：表3.3.3	・中規模以上の工事：施工前、材料変更時 ・小規模以下の工事：施工前	〔工事規模の考え方〕 ・中規模以上の工事とは、管理図を描いた上での管理が可能な工事をいい、舗装施工面積が2,000m <sup>2</sup> あるいは使用する基層および表層用混合物の総使用量が500t以上の場合が該当する。 ・小規模工事とは管理結果を施工管理に反映できる規模の工事をいい、同一工種の施工が数日連続する場合で、舗装施工面積が2,000m <sup>2</sup> 未満あるいは基層及び表層用混合物の総使用量が500t未満とする。	
		プラント	粒度(2.36mmフルイ)	舗装調査・試験法便覧 [2]-14	2.36mmふるい：±12%以内基準粒度	・中規模以上の工事：定期的又は随時。 ・小規模以下の工事：異常が認められたとき。 印字記録の場合：全数又は抽出・ふるい分け試験 1～2回/日	・アスファルト混合物事前審査制度の事前審査で認定された加熱アスファルト混合物を使用する場合は、別紙-1「アスファルト混合物事前審査における施工管理基準の取り扱い」[平成20年7月22付け技第231号]による。	
			粒度(75μmフルイ)	舗装調査・試験法便覧 [2]-14	75μmふるい：±5%以内基準粒度			
			アスファルト量抽出粒度分析試験	舗装調査・試験法便覧 [4]-238	アスファルト量：±0.9%以内			
			温度測定(アスファルト・骨材・混合物)	温度計による	配合設計で決定した混合温度。	随時		
	舗設現場	必須	現場密度の測定	舗装調査・試験法便覧 [3]-91	基準密度の94%以上。 X <sub>10</sub> 96%以上 X <sub>5</sub> 96%以上 X <sub>5</sub> 96.5%以上 歩道箇所：設計図書による	・締固め度は、10個の測定値の平均値X <sub>10</sub> が規格値を満足しなければならない。また、10個の測定値が得がたい場合は3個の測定値の平均値X <sub>3</sub> が規格値を満足していなければならないが、X <sub>3</sub> が規格値をはずれた場合は、さらに3個のデータを加えた平均値X <sub>6</sub> が規格値を満足していればよい。 ・1,000m <sup>2</sup> につき1個 ・1,000m <sup>2</sup> 未満の工事(ただし、維持工事は除く)は、1工事につき任意の3個。	・橋面舗装はコア採取しないでAs合材量(プラント出荷数量)と舗設面積及び厚さでの密度管理、または転圧回数による管理を行う。	
			温度測定(初期締固め前)	温度計による	110 以上	随時	測定値の記録は、1日4回(午前・午後各2回)。	
			外観検査(混合物)	目視		随時		
		その他	すべり抵抗試験	舗装調査・試験法便覧 [1]-84	設計図書による	舗設車線毎200m毎に1回		
		9 転圧コンクリート	必須	コンシステンシーVC試験		舗装施工便覧8-3-3による。 目標値 修正VC値：50秒	当初	
マーシャル突き固め試験	転圧コンクリート舗装技術指針(案) いずれか1方法			舗装施工便覧8-3-3による。 目標値 締固め率：96%				
ランマー突き固め試験				舗装施工便覧8-3-3による。 目標値 締固め率：97%				
含水比試験	JIS A 1203			設計図書による。			含水比は、品質管理試験としてコンシステンシー試験がやむえすおこなえない場合に適用する。なお測定方法は試験の迅速性から付録7に示した直火法によるのが臨ましい。	
コンクリートの曲げ強度試験	JIS A 1106			設計図書による。	2回/日(午前・午後)で、3本1組/回。			
その他	骨材のふるい分け試験		JIS A 1102	舗装施工便覧 細骨材表-3.3.20 粗骨材表-3.3.22	細骨材300m <sup>3</sup> 、粗骨材500m <sup>3</sup> ごとに1回、あるいは1回/日。			
	骨材の単位容積質量試験		JIS A 1104	設計図書による。				
	骨材の密度及び吸水率試験		JIS A 1109 JIS A 1110	設計図書による。	工事開始前、材料の変更時			
	粗骨材のすべり試験	JIS A 1121	35%以下 積雪寒冷地25%以下		ホワイトベースに使用する場合：40%以下			

平成24年度 品質管理基準(案)

工 種	種 別	試験区分	試験項目	試験方法	規格値	試験基準	摘 要	試験成績表等による確認
9 転圧コンクリート	その他	製造(フラインク)	粗骨材中の軟石量試験	JIS A 1126	軟石量：5%以下	工事開始前、材料の変更時	観察で問題なければ省略できる。	
			砂の有機不純物試験	JIS A 1105	標準色より濃いこと。濃い場合でも圧縮強度が90%以上の場合は使用できる。		濃い場合は、JIS A 1142「有機不純物を含む細骨材の圧縮強度による試験方法」による。	
			モルタルの圧縮強度による砂の試験	JIS A 1142	圧縮強度の90%以上	試験となる砂の上部における溶液の色が標準色液の色より濃い場合。		
			骨材中の粘土塊量の試験	JIS A 1137	細骨材：1.0%以下 粗骨材：0.25%以下	工事開始前、材料の変更時	観察で問題なければ省略できる。	
			硫酸ナトリウムによる骨材の安定性試験	JIS A 1122 JIS A 5005	細骨材：10%未満 粗骨材：12%以下		寒冷地で凍結のある地点に適用する。	
			セメントの物理試験	JIS R 5201	JIS R 5210 (ポルトランドセメント) JIS R 5211 (高炉セメント) JIS R 5212 (シリカセメント) JIS R 5213 (フライアッシュセメント) JIS R 5214 (エコセメント)	工事開始前、工事中1回/月以上		
			ポルトランドセメントの化学分析	JIS R 5202	JIS R 5210 (ポルトランドセメント) JIS R 5211 (高炉セメント) JIS R 5212 (シリカセメント) JIS R 5213 (フライアッシュセメント) JIS R 5214 (エコセメント)			
			練混ぜ水の水质試験	上水道水及び上水道水以外の水の場合： JIS A 5308附属書3  回収水の場合： JIS A 5308附属書3	懸濁物質の量：2g/l以下 溶解性蒸発残留物の量：1g/l以下 塩化物イオン量：200ppm以下 セメントの凝結時間の差：始発は30分以内、終結は60分以内 モルタルの圧縮強度比：材齢7及び28日で90%以上  塩化物イオン量：200ppm以下 セメントの凝結時間の差：始発は30分以内、終結は60分以内 モルタルの圧縮強度比：材齢7及び28日で90%以上	工事開始前及び工事中1回/年以上および水質が変わった場合。	上水道を使用している場合は試験に換え、上水道を使用していることを示す資料による確認を行う。  ・その原水は上水道水及び上水道水以外の水の規定に適合しなければならない。	
			計量設備の計量精度		水：±1%以内 セメント：±1%以内 骨材：±3%以内 混和材：±2%以内 (高炉スラグ微粉末の場合は±1%以内) 混和剤：±3%以内	設計図書による。	・レディーミクストコンクリートの場合、印字記録により確認を行う。	
			ミキサの練混ぜ性能試験	パッチミキサの場合： JIS A 1119 JIS A 8603-1 JIS A 8603-2  連続ミキサの場合： 土木学会規準 JSCE-I 502	コンクリートの練混ぜ量 公称容量の場合： コンクリート中のモルタル単位容積質量差：0.8%以下 コンクリート中の単位粗骨材量の差：5%以下 圧縮強度平均値からの差：7.5%以下 空気量平均値からの差：10%以下 スランブ平均値からの差：15%以下 公称容量の1/2の場合： コンクリート中のモルタル単位容積質量差：0.8%以下 コンクリート中の単位粗骨材量の差：5%以下	工事開始前及び工事中1回/年以上。	・小規模工種で1工種当りの総使用量が50m <sup>3</sup> 未満の場合は1工種1回の試験、またはレディーミクストコンクリート工場の品質証明書等のみとすることができる。	
細骨材の表面水率試験	JIS A 1111	設計図書による	2回/日以上	レディーミクストコンクリート以外の場合に適用する。				
粗骨材の表面水率試験	JIS A 1125		1回/日以上					
施工	必須	製造(フラインク)	コンシステンシー試験		修正VC値の±10秒	1日2回(午前・午後)以上、その他コンシステンシーの変動が認められる場合に随時実施する。ただし運搬車ごとに目視観察を行う。		
			マーシャル突き固め試験	舗装調査・試験法便覧 [3]-290 いずれか1方法	目標値の±1.5%			
			ランマー突き固め試験					

平成24年度 品質管理基準(案)

工種	種別	試験区分	試験項目	試験方法	規格値	試験基準	摘要	試験成績表等による確認	
9 転圧コンクリート	施工	必須	コンクリートの曲げ強度試験	JIS A 1106	・試験回数が7回以上(1回は3個以上の供試体の平均値)の場合は、全部の試験値の平均値が所定の合格判断強度を上まわらなければならない。 ・試験回数が7回未満となる場合は、1回の試験結果は配合基準強度の85%以上 ・3回の試験結果の平均値は配合基準強度以上	2回/日(午前・午後)で、3本1組/回(材令28日)。			
			温度測定(コンクリート)		温度計による		2回/日(午前・午後)以上		
			現場密度の測定		R1水分密度計	基準密度の95.5%以上。	40mに1回(横断方向に3箇所)		
			コアによる密度測定		舗装調査・試験法便覧 [3]-300		1,000㎡に1個の割合でコアを採取して測定		
10 グースアスファルト舗装	材料	必須	骨材のふるい分け試験	JIS A 1102	JIS A 5001 表2参照	・中規模以上の工事：施工前、材料変更時 ・小規模以下の工事：施工前	【工事規模の考え方】 ・中規模以上の工事とは、管理図を描いた上での管理が可能な工事をいい、舗装施工面積が2,000㎡あるいは使用する基層および表層用混合物の総使用量が500t以上の場合が該当する。 ・小規模工事は管理結果を施工管理に反映できる規模の工事をいい、同一工種の施工が数日連続する場合、施工面積が2,000㎡未満、あるいは基層および表層用混合物の総使用量が500t未満とする。		
			骨材の密度及び吸水率試験	JIS A 1109 JIS A 1110	表層・基層 表乾密度：2.45g/cm <sup>3</sup> 以上 吸水率：3.0%以下				
			骨材中の粘土塊量の試験	JIS A 1137	粘土、粘土塊量：0.25%以下				
			粗骨材の形状試験	舗装調査・試験法便覧 [2]-45	細長、あるいは偏平な石片：10%以下				
			フィラーの粒度試験	JIS A 5008	舗装調査・試験法便覧 A009による。				
			フィラーの水分試験	JIS A 5008	1%以下				
その他			粗骨材のすりへり試験	JIS A 1121	30%以下	・中規模以上の工事：施工前、材料変更時 ・小規模以下の工事：施工前	【工事規模の考え方】 ・中規模以上の工事とは、管理図を描いた上での管理が可能な工事をいい、舗装施工面積が2,000㎡あるいは使用する基層および表層用混合物の総使用量が500t以上の場合が該当する。 ・小規模工事は管理結果を施工管理に反映できる規模の工事をいい、同一工種の施工が数日連続する場合、施工面積が2,000㎡未満、あるいは基層および表層用混合物の総使用量が500t未満とする。		
			硫酸ナトリウムによる骨材の安定性試験	JIS A 1122	損失量：12%以下				
			粗骨材中の軟石量試験	JIS A 1126	軟石量：5%以下				

平成24年度 品質管理基準(案)

工 種	種別	試験区分	試験項目	試験方法	規格値	試験基準	摘 要	試験成績表等による確認
10 グラス アスファルト 舗装	材料 その他		針入度試験	JIS K 2207	15～30(1/10mm)	・中規模以上の工事：施工前、材料変更時 ・小規模以下の工事：施工前	・規格値は、石油アスファルト（針入度20～40）にトリニダットレイクアスファルトを混合したものの性状値である。  【工事規模の考え方】 ・中規模以上の工事とは、管理図を描いた上での管理が可能な工事をいい、舗装施工面積が2,000㎡あるいは使用する基層および表層用混合物の総使用量が500t以上の場合が該当する。 ・小規模工事は管理結果を施工管理に反映できる規模の工事をいい、同一工種の施工が数日連続する場合で、施工面積が2,000㎡未満、あるいは基層および表層用混合物の総使用量が500t未満とする。	
			軟化点試験	JIS K 2207	58～68			
			伸度試験	JIS K 2207	10cm以上(25 )			
			トルエン可溶分試験	JIS K 2207	86～91%			
			引火点試験	JIS K 2265-1 JIS K 2265-2 JIS K 2265-3 JIS K 2265-4	240 以上			
			蒸発質量変化率試験	JIS K 2207	0.5%以下			
			密度試験	JIS K 2207	1.07～1.13g/cm <sup>3</sup>			
			必須	プ ラ ン ト	貫入試験40			
リュエル流動性試験240	舗装調査・試験法 便覧 [3]-320	3～20秒(目標値)						
ホイールトラック試験	舗装調査・試験法 便覧 [3]-39	300以上						
曲げ試験	舗装調査・試験法 便覧 [3]-69	破断ひずみ(・10 <sup>-3</sup> 、50mm/min) 8.0×10 <sup>-3</sup> 以上						
粒度(2.36mmフルイ)	舗装調査・試験法 便覧 [2]-14	2.36mmふるい：±12%以内基準粒度	・中規模以上の工事：定期的又は随時。 ・小規模以下の工事：異常が認められたとき。 印字記録の場合：全数又は抽出・ふるい分け試験 1～2回/日	【工事規模の考え方】 ・中規模以上の工事とは、管理図を描いた上での管理が可能な工事をいい、舗装施工面積が2,000㎡あるいは使用する基層および表層用混合物の総使用量が500t以上の場合が該当する。 ・小規模工事は管理結果を施工管理に反映できる規模の工事をいい、同一工種の施工が数日連続する場合で、施工面積が2,000㎡未満、あるいは基層および表層用混合物の総使用量が500t未満とする。				

平成24年度 品質管理基準(案)

工 種	種別	試験区分	試験項目	試験方法	規格値	試験基準	摘 要	試験成績表等による確認								
10 グース アスファルト舗装	プラント	必須	粒度(75µmフルイ)	舗装調査・試験法便覧 [2]-14	75µmふるい: ±5%以内基準粒度	<ul style="list-style-type: none"> <li>・中規模以上の工事: 定期的又は随時。</li> <li>・小規模以下の工事: 異常が認められたとき。</li> </ul> 印字記録の場合: 全数又は抽出・ふるい分け試験 1~2回/日	【工事規模の考え方】 ・中規模以上の工事とは、管理図を描いた上での管理が可能な工事をいい、舗装施工面積が2,000㎡あるいは使用する基層および表層用混合物の総使用量が500t以上の場合が該当する。 ・小規模工事は管理結果を施工管理に反映できる規模の工事をいい、同一工程の施工が数日連続する場合、施工面積が2,000㎡未満、あるいは基層および表層用混合物の総使用量が500t未満とする。									
			アスファルト量抽出粒度分析試験	舗装調査・試験法便覧 [4]-238	アスファルト量: ±0.9%以内											
			温度測定(アスファルト・骨材・混合物)	温度計による	アスファルト: 220 以下 石 粉: 常温~150				随時							
	舗設現場	必須	温度測定(初期締固め前)	温度計による		随時	測定値の記録は、1日4回(午前・午後各2回)									
11 路床安定処理工	材料	必須	土の締固め試験	JIS A 1210	設計図書による。	当初及び土質の変化したとき。										
			CBR試験	舗装調査・試験法便覧 [4]-155, [4]-158												
	施工	必須	現場密度の測定(右記試験方法(3種類)のいずれかを実施する。)	最大粒径 53mm: JIS A 1214 JIS A 1210 A・B 法 最大粒径 > 53mm: 舗装調査・試験法便覧 [4]-185  または、R1計器を用いた盛土の締固め管理要領(案)	最大乾燥密度の90%以上。  1管理単位の現場乾燥密度の平均値が最大乾燥密度の90%以上。又は、設計図書による。	500㎡につき1回の割合で行う。但し、1,500㎡未満の工事は1工事当たり3回以上。	<ul style="list-style-type: none"> <li>・左記の規格値を満たしていても、規格値を著しく下回っている点が存在した場合は、監督職員との協議の上で、(再)転圧を行うものとする。</li> <li>・最大粒径 &lt; 100mmの場合に適用する。</li> <li>・左記の規格値を満たしていても、規格値を著しく下回っている点が存在した場合は、監督職員との協議の上で、(再)転圧を行うものとする。</li> </ul>									
				「TSS・GNSS」を用いた盛土の締固め情報化施工管理要領(案) 【TS編・GNSS編】による	1管理単位の現場乾燥密度の平均値が最大乾燥密度の90%以上。又は、設計図書による。  施工範囲を小分割した管理ブロックの全てが規定回数だけ締固められたことを確認する。ただし、路肩から1m以内と締固め機械が近寄れない構造物周辺は除く。	1日の1層あたりの施工面積を基準とする。管理単位の面積は1,500㎡を標準とし、1日の施工面積が2,000㎡以上の場合、その施工面積を2管理単位以上に分割するものとする。1管理単位あたりの測定点数の目安を下表に示す。	<table border="1"> <thead> <tr> <th>面積 (m<sup>2</sup>)</th> <th>500未満</th> <th>500以上 1000未満</th> <th>1000以上 2000未満</th> </tr> </thead> <tbody> <tr> <td>測定点数</td> <td>5</td> <td>10</td> <td>15</td> </tr> </tbody> </table>	面積 (m <sup>2</sup> )	500未満	500以上 1000未満	1000以上 2000未満	測定点数	5	10	15	
			面積 (m <sup>2</sup> )	500未満	500以上 1000未満	1000以上 2000未満										
			測定点数	5	10	15										
	ブルーフローリング	舗装調査・試験法便覧 [4]-210		路床仕上げ後、全幅、全区間で実施する。	<ul style="list-style-type: none"> <li>・荷重車については、施工時に用いた転圧機械と同等以上の締固め効果を持つローラやトラック等を用いるものとする。</li> </ul>											
	平板載荷試験	JIS A 1215		延長40mにつき1箇所の割合で行う。	<ul style="list-style-type: none"> <li>・セメントコンクリートの路盤に適用する。</li> </ul>											
	現場CBR試験	JIS A1222	設計図書による。	各車線ごとに延長40mにつき1回の割合で行う。												
	含水比試験	JIS A 1203		降雨後または含水比の変化が認められたとき。												
	たわみ量	舗装調査・試験法便覧 [1]-227 (ベンゾトロンM)		ブルーフローリングでの不良箇所について実施												
12 表層安定処理工(表層混合処理)	材料	その他	土の一軸圧縮試験	JIS A 1216	設計図書による。	当初及び土質の変化したとき。	配合を定めるための試験である。									
	施工	必須	現場密度の測定(右記試験方法(3種類)のいずれかを実施する。)	JIS A 1214 JIS A 1210 A・B 法  または、R1計器を用いた盛土の締固め管理要領(案)	最大乾燥密度の90%以上。  1管理単位の現場乾燥密度の平均値が最大乾燥密度の90%以上。又は、設計図書による。	500㎡につき1回の割合で行う。但し、1,500㎡未満の工事は1工事当たり3回以上。	<ul style="list-style-type: none"> <li>・左記の規格値を満たしていても、規格値を著しく下回っている点が存在した場合は、監督職員との協議の上で、(再)転圧を行うものとする。</li> <li>・最大粒径 &lt; 100mmの場合に適用する。</li> <li>・左記の規格値を満たしていても、規格値を著しく下回っている点が存在した場合は、監督職員との協議の上で、(再)転圧を行うものとする。</li> </ul>									
						1日の1層あたりの施工面積を基準とする。管理単位の面積は1,500㎡を標準とし、1日の施工面積が2,000㎡以上の場合、その施工面積を2管理単位以上に分割するものとする。1管理単位あたりの測定点数の目安を下表に示す。	<table border="1"> <thead> <tr> <th>面積 (m<sup>2</sup>)</th> <th>500未満</th> <th>500以上 1000未満</th> <th>1000以上 2000未満</th> </tr> </thead> <tbody> <tr> <td>測定点数</td> <td>5</td> <td>10</td> <td>15</td> </tr> </tbody> </table>	面積 (m <sup>2</sup> )	500未満	500以上 1000未満	1000以上 2000未満	測定点数	5	10	15	
面積 (m <sup>2</sup> )	500未満	500以上 1000未満	1000以上 2000未満													
測定点数	5	10	15													

平成24年度 品質管理基準(案)

工 種	種 別	試験区分	試験項目	試験方法	規格値	試験基準	摘 要	試験成績表等による確認	
12 表層安定処理工 (表層混合処理)	施工	必須		TS・GNSSを用いた盛土の締固め情報化施工管理要領(案)【TS編・GNSS編】による	施工範囲を小分割した管理ブロックの全てが規定回数だけ締め固められたことを確認する。ただし、路肩から1m以内と締固め機械が近寄れない構造物周辺は除く。	1. 盛土を管理する単位(以下「管理単位」)に分割して管理単位毎に管理を行う。 2. 管理単位は築堤、路体路床とも1日の1層当たりの施工面積は1,500m <sup>2</sup> を標準とする。また、1日の施工面積が2,000m <sup>2</sup> 以上の場合、その施工面積を2管理単位以上に分割するものとする。 3. 1日の施工が複数層に及ぶ場合でも1管理単位を複数層にまたがらせることはしないものとする。 4. 土取り場の状況や土質状況が変わる場合には、新規の管理単位として取り扱うものとする。	・荷重車については、施工時に用いた転圧機械と同等以上の締固め効果を持つローラやトラック等を用いるものとする。		
			ブルーローリング	舗装調査・試験法便覧 [4]-210	路床仕上げ後、全幅、全区間で実施する。				
			平板載荷試験	JIS A 1215	設計図書による。	各車線ごとに延長40mにつき1回の割合で行う。			
			現場CBR試験	JIS A1222		各車線ごとに延長40mにつき1回の割合で行う。			
			含水比試験	JIS A 1203		降雨後または含水比の変化が認められたとき。			
たわみ量	舗装調査・試験法便覧 [1]-227 (ベグマン法)	ブルーローリングでの不良箇所について実施。							
13 固結工	施工	必須	土の一軸圧縮試験	JIS A 1216	各供試体の試験結果は改良地盤設計強度の85%以上。 1回の試験結果は改良地盤設計強度以上。 なお、1回の試験とは3個の供試体の試験値の平均値で表したもの	改良体500本未満は3本、500本以上は250本増えるごとに1本追加する。試験は1本の改良体について、上、中、下それぞれ1回、計3回とする。ただし、1本の改良体で設計強度を変えている場合は、各設計強度毎に3回とする。 現場の条件、規模等により上記によりがたい場合は監督職員の指示による。			
14 アンカー工	施工	必須	モルタルの圧縮強度試験	JIS A 1108	設計図書による。	2回(午前・午後)/日	但し、モルタルの必要強度の確認後に実施すること。		
			モルタルのフロー値試験	JIS R 5201		練りませ開始前に試験は2回行い、その平均値をフロー値とする。			
			多サイクル確認試験	グラウンドアンカー設計・施工基準、同解説 (JGS4101-2000)		・施工数量の5%かつ3本以上。 ・初期荷重は計画最大荷重の約0.1倍とし、引き抜き試験に準じた方法で載荷と除荷を繰り返す。			
			1サイクル確認試験	グラウンドアンカー設計・施工基準、同解説 (JGS4101-2000)		・多サイクル確認試験に用いたアンカーを除くすべて。 ・初期荷重は計画最大荷重の約0.1倍とし、計画最大荷重まで載荷した後、初期荷重まで除荷する1サイクル方式とする。			
			その他の確認試験	グラウンドアンカー設計・施工基準、同解説 (JGS4101-2000)		所定の緊張力が導入されていること。			・定着時緊張力確認試験 ・残存引張り確認試験 ・リフトオンテスト等があり、多サイクル確認試験、1サイクル確認試験の試験結果をもとに、監督員と協議し行う必要性の有無を判断する。
15 補強土壁工	材料	必須	土の締固め試験	JIS A 1210	設計図書による。	当初及び土質の変化時。			
			外観検査(ストリップ、鋼製壁面材、コンクリート製壁面材等)	補強土壁工法各設計・施工マニュアルによる。		同左			
			コンクリート製壁面材のコンクリート強度試験	補強土壁工法各設計・施工マニュアルによる。		同左			
			土の粒度試験	補強土壁工法各設計・施工マニュアルによる。		同左			設計図書による。
			現場密度の測定(右記試験方法(3種類)のいずれかを実施する。)	最大粒径 53mm: JIS A 1214 JIS A 1210 A・B法 最大粒径 > 53mm: 舗装調査・試験法便覧 [4]-185		最大乾燥密度の90%以上。または、設計図書による。			500m <sup>2</sup> につき1回の割合で行う。但し、1,500m <sup>2</sup> 未満の工事は1工事当たり3回以上。
必須	その他	または、「RI計器を用いた盛土の締固め管理要領(案)」	路体・路床とも1管理単位の現場乾燥密度の平均値が最大乾燥密度の90%以上。又は、設計図書による。	路体・路床とも、1日の1層当たりの施工面積を基準とする。管理単位の面積は1,500m <sup>2</sup> を標準とし、1日の施工面積が2,000m <sup>2</sup> 以上の場合、その施工面積を2管理単位以上に分割するものとする。1管理単位あたりの測定点数の目安を下表に示す。	・最大粒径 < 100mmの場合に適用する。 ・左記の規格値を満たしていても、規格値を著しく下回っている点が存在した場合は、監督職員と協議の上で、(再)転圧を行うものとする。				

面積 (m <sup>2</sup> )	500未満	500以上 1000未満	1000以上 2000未満	2000以上
測定点数	5	10	15	

平成24年度 品質管理基準(案)

工種	種別	試験区分	試験項目	試験方法	規格値	試験基準	摘要	試験成績表等による確認	
15 補強土壁工	施工	必須		「T S ・ G N S S を用いた盛土の締め情報化施工管理要領(案)」【TS編・GNSS編】による	施工範囲を小分割した管理ブロックの全てが規定回数だけ締め固められたことを確認する。ただし、路肩から1m以内と締め固め機械が近寄れない構造物周辺は除く。	1. 盛土を管理する単位(以下「管理単位」)に分割して管理単位毎に管理を行う。 2. 管理単位は築堤、路体路床とも1日の1層当たりの施工面積は1,500m <sup>2</sup> を標準とする。また、1日の施工面積が2,000m <sup>2</sup> 以上の場合、その施工面積を2管理単位以上に分割するものとする。 3. 1日の施工が複数層に及ぶ場合でも1管理単位を複数層にまたがらせることはしないものとする。 4. 土取り場の状況や土質状況が変わる場合には、新規の管理単位として取り扱うものとする。			
16 吹付工	材料	必須	アルカリ骨材反応対策	アルカリ骨材反応抑制対策について(平成14年7月31日付け国官技第112号、国港環第35号、国空建第78号)	同左		骨材試験を行う場合は、工事開始前、工事中1回/6ヶ月以上および産地が変わった場合。		
			骨材のふるい分け試験	JIS A 1102 JIS A 5005 JIS A 5011-1-4 JIS A 5021	設計図書による。		工事開始前、工事中1回/7月以上および産地が変わった場合。		
			骨材の密度及び吸水率試験	JIS A 1109 JIS A 1110 JIS A 5005 JIS A 5011-1-4 JIS A 5021	絶乾密度: 2.5以上 細骨材の吸水率: 3.5%以下 粗骨材の吸水率: 3.0%以下 (砕砂・砕石、高炉スラグ骨材、フェロニッケルスラグ細骨材、銅スラグ細骨材の規格値については摘要を参照)		工事開始前、工事中1回/7月以上および産地が変わった場合。	JIS A 5005(コンクリート用砕石及び砕砂) JIS A 5011-1(コンクリート用スラグ骨材-第1部: 高炉スラグ骨材) JIS A 5011-2(コンクリート用スラグ骨材-第2部: フェロニッケルスラグ細骨材) JIS A 5011-3(コンクリート用スラグ骨材-第3部: 銅スラグ細骨材) JIS A 5011-4(コンクリート用スラグ骨材-第4部: 電気炉酸化スラグ細骨材) JIS A 5021(コケイト用再生骨材H)	
			骨材の微粒分量試験	JIS A 1103 JIS A 5005	粗骨材: 1.0%以下 細骨材: コンクリートの表面がすりへり作用を受ける場合3.0%以下、その他の場合5.0%以下(砕砂およびスラグ細骨材を用いた場合はコンクリートの表面がすりへり作用を受ける場合5.0%以下その他の場合7.0%以下)		工事開始前、工事中1回/7月以上および産地が変わった場合。 (山砂の場合は、工事中1回/週以上)		
			砂の有機不純物試験	JIS A 1105	標準色より淡いこと。濃い場合でも圧縮強度が90%以上の場合は使用できる。		工事開始前、工事中1回/7年以上および産地が変わった場合。	濃い場合は、JIS A 1142「有機不純物を含む細骨材の圧縮強度による試験方法」による。	
			モルタルの圧縮強度による砂の試験	JIS A 1142	圧縮強度の90%以上		試料となる砂の上部における溶液の色が標準溶液の色より濃い場合。		
			骨材中の粘土塊量の試験	JIS A 1137	細骨材: 1.0%以下 粗骨材: 0.25%以下		工事開始前、工事中1回/7月以上および産地が変わった場合。		
			硫酸ナトリウムによる骨材の安定性試験	JIS A 1122 JIS A 5005	細骨材: 10%以下 粗骨材: 12%以下		工事開始前、工事中1回/6ヶ月以上および産地が変わった場合。	寒冷地で凍結のおそれのある地点に適用する。	
			セメントの物理試験	JIS R 5201	JIS R 5210(ポルトランドセメント) JIS R 5211(高炉セメント) JIS R 5212(シリカセメント) JIS R 5213(フライアッシュセメント) JIS R 5214(エコセメント)		工事開始前、工事中1回/7月以上		
			ポルトランドセメントの化学分析	JIS R 5202	JIS R 5210(ポルトランドセメント) JIS R 5211(高炉セメント) JIS R 5212(シリカセメント) JIS R 5213(フライアッシュセメント) JIS R 5214(エコセメント)				
その他	必須	練混ぜ水の水質試験	上水道水及び上水道水以外の水の場合: JIS A 5308付属書3	懸濁物質の量: 2g/l以下 溶解性蒸発残留物の量: 1g/l以下 塩化物イオン量: 200ppm以下 セメントの凝結時間の差: 始発は30分以内、終結は60分以内 モルタルの圧縮強度比: 材齢7及び28日で90%以上		工事開始前及び工事中1回/7年以上および水質が変わった場合。	上水道を使用している場合は試験に換え、上水道を使用していることを示す資料による確認を行う。		
		回収水の水質試験	JIS A 5308付属書3	塩化物イオン量: 200ppm以下 セメントの凝結時間の差: 始発は30分以内、終結は60分以内 モルタルの圧縮強度比: 材齢7及び28日で90%以上			その原水は上水道水及び上水道水以外の水の規定に適合しなければならない。		
		細骨材の表面水率試験	JIS A 1111	設計図書による		2回/日以上	レディーミクストコンクリート以外の場合に適用する。		
		粗骨材の表面水率試験	JIS A 1125			1回/日以上			
		計量設備の計量精度		水: ±1%以内 セメント: ±1%以内 骨材: ±3%以内 混和材: ±2%以内 (高炉スラグ微粉末の場合は±1%以内) 混和剤: ±3%以内		設計図書による	・レディーミクストコンクリートの場合、印字記録により確認を行う。		

平成24年度 品質管理基準(案)

工種	種別	試験区分	試験項目	試験方法	規格値	試験基準	摘要	試験成績表等による確認	
16 吹付工	その他	その他	ミキサの練混ぜ性能試験	ハッチミキサの場合： JIS A 1119 JIS A 8603-1 JIS A 8603-2	コンクリートの練混ぜ量 公称容量の場合： コンクリート中のモルタル単位容積質量差：0.8%以下 コンクリート中の単位粗骨材量の差：5%以下 圧縮強度平均値からの差：7.5%以下 空気量平均値からの差：10%以下 スランプ平均値からの差：15%以下 公称容量の1/2の場合 コンクリート中のモルタル単位容積質量差：0.8%以下 コンクリート中の単位粗骨材量の差：5%以下	工事開始前及び工事中1回/年以上。	・小規模工種で1工種当りの総使用量が50m <sup>3</sup> 未満の場合は1工種1回以上の試験、またはレディーミクストコンクリート工場の品質証明書等のみとすることができる。		
					連続ミキサの場合： 土木学会規準 JSCE-I 502	コンクリート中のモルタル単位容積質量差：0.8%以下 コンクリート中の単位粗骨材量の差：5%以下 圧縮強度差：7.5%以下 空気量差：1%以下 スランプ差：3cm以下	工事開始前及び工事中1回/年以上。	・小規模工種で1工種当りの総使用量が50m <sup>3</sup> 未満の場合は1工種1回以上の試験、またはレディーミクストコンクリート工場の品質証明書等のみとすることができる。	
		施工	その他	塩化物総量規制 耐久性向上	原則0.3kg/m <sup>3</sup> 以下	コンクリートの打設が午前と午後にもたがえる場合は、午前1回コンクリート打設前に行い、その試験結果が塩化物総量の規制値の1/2以下の場合は、午後の試験を省略することができる。(1試験の測定回数は3回とする)試験の判定は3回の測定値の平均値。	・小規模工種で1工種当りの総使用量が50m <sup>3</sup> 未満の場合は1工種1回以上の試験、またはレディーミクストコンクリート工場の品質証明書等のみとすることができる。 ・骨材に海砂を使用する場合は、「海砂の塩化物イオン含有率試験方法」(JSCE-C502.503)または、設計図書の規定により行う。		
					スランプ試験(モルタル除く)	JIS A 1101	スランプ5cm以上8cm未満：許容差±1.5cm スランプ8cm以上18cm以下：許容差±2.5cm	・荷卸し時 ・1回/日または構造物の重要度と工事の規模に応じて20~150m <sup>3</sup> ごとに1回、および荷卸し時に品質変化が認められた時。	・小規模工種で1工種当りの総使用量が50m <sup>3</sup> 未満の場合は1工種1回以上の試験、またはレディーミクストコンクリート工場の品質証明書等のみとすることができる。
		必須		コンクリートの圧縮強度試験	JIS A 1108 土木学会規準JSCE F561-2005	3本の強度の平均値が材令28日で設計強度以上とする。	吹付1日につき1回行う。 なお、テストピースは現場に配置された型枠に工事で使用するのと同じコンクリート(モルタル)を吹付け、現場で28日養生し、直径50mmのコアを切取りキャッピングを行う。原則として1回に3本とする。	・小規模工種で1工種当りの総使用量が50m <sup>3</sup> 未満の場合は1工種1回以上の試験、またはレディーミクストコンクリート工場の品質証明書等のみとすることができる。	
		その他		空気量測定	JIS A 1116 JIS A 1118 JIS A 1128	±1.5% (許容差)	・荷卸し時 ・1回/日または構造物の重要度と工事の規模に応じて20~150m <sup>3</sup> ごとに1回、および荷卸し時に品質変化が認められた時。	・小規模工種で1工種当りの総使用量が50m <sup>3</sup> 未満の場合は1工種1回以上の試験、またはレディーミクストコンクリート工場の品質証明書等のみとすることができる。	
		コアによる強度試験	JIS A 1107	設計図書による。	品質に異常が認められた場合に行う。				
17 現場吹付法砕工	材料	必須	アルカリ骨材反応対策	アルカリ骨材反応抑制対策について(平成14年7月31日付け国官指第112号、国港湾第35号、国空建第78号)	同左	骨材試験を行う場合は、工事開始前、工事中1回/6ヶ月以上および産地が変わった場合。			
		その他(JISマーク表示されたレディーミクストコンクリートを使用する場合は除く)	骨材のふるい分け試験	JIS A 1102 JIS A 5005 JIS A 5011-1~4 JIS A 5021	設計図書による。	工事開始前、工事中1回/月以上および産地が変わった場合。			
			骨材の密度及び吸水率試験	JIS A 1109 JIS A 1110 JIS A 5005 JIS A 5011-1~4 JIS A 5021	絶対密度：2.5以上 細骨材の吸水率：3.5%以下 粗骨材の吸水率：3.0%以下 (砕砂・砕石、高炉スラグ骨材、フェロニッケルスラグ細骨材、銅スラグ細骨材の規格値については摘要を参照)	工事開始前、工事中1回/月以上および産地が変わった場合。	JIS A 5005 (コンクリート用砕石及び砕砂) JIS A 5011-1 (コンクリート用スラグ骨材 - 第1部：高炉スラグ骨材) JIS A 5011-2 (コンクリート用スラグ骨材 - 第2部：フェロニッケルスラグ細骨材) JIS A 5011-3 (コンクリート用スラグ骨材 - 第3部：銅スラグ細骨材) JIS A 5011-4 (コンクリート用スラグ骨材 - 第4部：電気炉酸化スラグ細骨材) JIS A 5021 (コカイト用再生骨材H)		
			骨材の微粒分量試験	JIS A 1103 JIS A 5005	粗骨材：1.0%以下 細骨材：コンクリートの表面がすりへり作用を受ける場合3.0%以下、その他の場合5.0%以下(砕砂およびスラグ細骨材を用いた場合はコンクリートの表面がすりへり作用を受ける場合5.0%以下その他の場合7.0%以下)	工事開始前、工事中1回/月以上および産地が変わった場合。 (山砂の場合は、工事中1回/週以上)			
			砂の有機不純物試験	JIS A 1105	標準色より濃いこと。濃い場合でも圧縮強度が90%以上の場合は使用できる。	工事開始前、工事中1回/年以上および産地が変わった場合。	濃い場合は、JIS A 1142「有機不純物を含む細骨材の圧縮強度による試験方法」による。		
			モルタルの圧縮強度による砂の試験	JIS A 1142	圧縮強度の90%以上	試料となる砂の上部における溶液の色が標準色液の色より濃い場合。			
			骨材中の粘土塊量の試験	JIS A 1137	細骨材：1.0%以下 粗骨材：0.25%以下	工事開始前、工事中1回/月以上および産地が変わった場合。			
			硫酸ナトリウムによる骨材の安定性試験	JIS A 1122 JIS A 5005	細骨材：10%以下 粗骨材：12%以下	工事開始前、工事中1回/6ヶ月以上および産地が変わった場合。	寒冷地で凍結のおそれのある地点に適用する。		
			セメントの物理試験	JIS R 5201	JIS R 5210 (ポルトランドセメント) JIS R 5211 (高炉セメント) JIS R 5212 (シリカセメント) JIS R 5213 (フライアッシュセメント) JIS R 5214 (エコセメント)	工事開始前、工事中1回/月以上			



平成24年度 品質管理基準(案)

工 種	種 別	試験区分	試験項目	試験方法	規格値	試験基準	摘 要	試験成績表等による確認	
17 現場吹付法砕工	材料	はすの他(レディーミクストコンクリートを使用する場合)	ポルトランドセメントの化学分析	JIS R 5202	JIS R 5210 (ポルトランドセメント) JIS R 5211 (高炉セメント) JIS R 5212 (シリカセメント) JIS R 5213 (フライアッシュセメント) JIS R 5214 (エコセメント)	工事開始前、工事中1回/月以上			
			練混ぜ水の水質試験	上水道水及び上水道水以外の水の場合: JIS A 5308付属書3	懸濁物質の量: 2g/l以下 溶解性蒸発残留物の量: 1g/l以下 塩化物イオン量: 200ppm以下 セメントの凝結時間の差: 始発は30分以内、終結は60分以内 モルタルの圧縮強度比: 材齢7及び28日で90%以上	工事開始前及び工事中1回/年以上および水質が変わった場合。	上水道を使用している場合は試験に換え、上水道を使用していることを示す資料による確認を行う。		
			回収水の場合: JIS A 5308付属書3	塩化物イオン量: 200ppm以下 セメントの凝結時間の差: 始発は30分以内、終結は60分以内 モルタルの圧縮強度比: 材齢7及び28日で90%以上		その原水は上水道水及び上水道水以外の水の規定に適合しなければならない。			
	製造	必須	細骨材の表面水率試験	JIS A 1111	設計図書による	2回/日以上	レディーミクストコンクリート以外の場合に適用する。		
			粗骨材の表面水率試験	JIS A 1125	設計図書による	1回/日以上			
	その他	計量設備の計量精度	その他			水: ±1%以内 セメント: ±1%以内 骨材: ±3%以内 混和材: ±2%以内 (高炉スラグ微粉末の場合は±1%以内) 混和剤: ±3%以内	設計図書による	・レディーミクストコンクリートの場合、印字記録により確認を行う。	
				ミキサの練混ぜ性能試験	パッチミキサの場合: JIS A 1119 JIS A 8603-1 JIS A 8603-2	コンクリートの練混ぜ量 公称容量の場合 コンクリート中のモルタル単位容積質量差: 0.8%以下 コンクリート中の単位粗骨材量の差: 5%以下 圧縮強度平均値からの差: 7.5%以下 空気量平均値からの差: 10%以下 スランブ平均値からの差: 15%以下 公称容量の1/2の場合 コンクリート中のモルタル単位容積質量差: 0.8%以下 コンクリート中の単位粗骨材量の差: 5%以下	工事開始前及び工事中1回/年以上。	・小規模工種で1工種当りの総使用量が50m <sup>3</sup> 未満の場合は1工種1回以上の試験、またはレディーミクストコンクリート工場の品質証明書等のみとすることができる。	
				連続ミキサの場合: 土木学会規準 JSCE-I 502	コンクリート中のモルタル単位容積質量差: 0.8%以下 コンクリート中の単位粗骨材量の差: 5%以下 圧縮強度差: 7.5%以下 空気量差: 1%以下 スランブ差: 3cm以下				
	施工	その他	必須	スランブ試験(モルタル除く)	JIS A 1101	スランブ5cm以上8cm未満: 許容差±1.5cm スランブ8cm以上18cm以下: 許容差±2.5cm	・荷卸し時 ・1回/日または構造物の重要度と工事の規模に応じて20~150m <sup>3</sup> ごとに1回、および荷卸し時に品質変化が認められた時。	・小規模工種で1工種当りの総使用量が50m <sup>3</sup> 未満の場合は1工種1回以上の試験、またはレディーミクストコンクリート工場の品質証明書等のみとすることができる。	
				コンクリートの圧縮強度試験	JIS A 1107 JIS A 1108 土木学会規準 JSCE F561-2005	設計図書による	1回6本 吹付1日につき1回行う。 なお、テストピースは現場に配置された型枠に工事で使用すると同じコンクリート(モルタル)を吹付け、現場で7日間および28日間放置後、5cmのコアを切り取りキャッピングを行う。1回に6本(7...3本、28...3本、)とする。	・参考値: 18N/mm以上(材令28日) ・小規模工種で1工種当りの総使用量が50m <sup>3</sup> 未満の場合は1工種1回以上の試験、またはレディーミクストコンクリート工場の品質証明書等のみとすることができる。	
塩化物総量規制(耐久性向上)				コンクリートの耐久性向上	原則0.3kg/m <sup>3</sup> 以下	コンクリートの打設が午前と午後にもたがえる場合は、午前に1回コンクリート打設前に行い、その試験結果が塩化物総量の規制値の1/2以下の場合は、午後の試験を省略することができる。(1試験の測定回数は3回)試験の判定は3回の測定値の平均値。	・小規模工種で1工種当りの総使用量が50m <sup>3</sup> 未満の場合は1工種1回以上の試験、またはレディーミクストコンクリート工場の品質証明書等のみとすることができる。 ・骨材に海砂を使用する場合は、「海砂の塩化物イオン含有率試験方法」(JSCE-C502,503)または、設計図書の規定により行う。		
空気量測定				JIS A 1116 JIS A 1118 JIS A 1128	±1.5%(許容差)	・荷卸し時 ・1回/日または構造物の重要度と工事の規模に応じて20~150m <sup>3</sup> ごとに1回、および荷卸し時に品質変化が認められた時。	・小規模工種で1工種当りの総使用量が50m <sup>3</sup> 未満の場合は1工種1回以上の試験、またはレディーミクストコンクリート工場の品質証明書等のみとすることができる。		
ロックボルトの引抜き試験				参考資料 ロックボルトの引抜き試験	引抜き耐力の80%程度以上。	設計図書による。			
コアによる強度試験	JIS A 1107	設計図書による。	品質に異常が認められた場合に行う。						
18 河川・海岸土工	材料	必須	土の締固め試験	JIS A 1210	設計図書による。	当初及び土質の変化した時。			
			その他	土の粒度試験	JIS A 1204	設計図書による。	当初及び土質の変化した時。		
				土粒子の密度試験	JIS A 1202				
				土の含水比試験	JIS A 1203				
				土の液性限界・塑性限界試験	JIS A 1205				
				土の一軸圧縮試験	JIS A 1216		必要に応じて。		
				土の三軸圧縮試験	土質試験の方法と解説				
土の圧密試験	JIS A 1217								

平成24年度 品質管理基準(案)

工 種	種別	試験区分	試験項目	試験方法	規格値	試験基準	摘 要	試験成績表等による確認									
18 河川・海岸土工	材料	その他	土のせん断試験	土質試験の方法と解説	設計図書による。	必要に応じて。											
			土の透水試験	JIS A 1218													
	施工	必須	現場密度の測定 右記試験方法 (3種類)のいずれかを実施する。	最大粒径 53mm : JIS A 1214 JIS A 1210 A・B 法 最大粒径 > 53mm : 舗装調査・試験法 便覧 [4]-185	最大乾燥密度の85%以上。又は設計図書に示された値。	築堤は、1,000m <sup>3</sup> に1回の割合、または堤体延長20mに3回の割合の内、測定頻度の高い方で実施する。	<ul style="list-style-type: none"> <li>・左記の規格値を満たしていても、規格値を著しく下回っている点が存在した場合は、監督職員と協議の上で、(再)転圧を行うものとする。</li> <li>・最大粒径 &lt; 100mmの場合に適用する。</li> <li>・左記の規格値を満たしていても、規格値を著しく下回っている点が存在した場合は、監督職員と協議の上で、(再)転圧を行うものとする。</li> </ul>										
				または、 RI計器を用いた盛土の締固め管理要領(案)	1管理単位の現場乾燥密度の平均値が最大乾燥密度の90%以上。又は、設計図書による。	築堤は、1日の1層あたりの施工面積を基準とする。管理単位の面積は1,500m <sup>2</sup> を標準とし、1日の施工面積が2,000m <sup>2</sup> 以上の場合、その施工面積を2管理単位以上に分割するものとする。1管理単位あたりの測定点数の目安を下表に示す。			<table border="1"> <tr> <td>面積 (m<sup>2</sup>)</td> <td>500未満</td> <td>500以上 1000未満</td> <td>1000以上 2000未満</td> </tr> <tr> <td>測定 点数</td> <td>5</td> <td>10</td> <td>15</td> </tr> </table>	面積 (m <sup>2</sup> )	500未満	500以上 1000未満	1000以上 2000未満	測定 点数	5	10	15
				面積 (m <sup>2</sup> )	500未満	500以上 1000未満				1000以上 2000未満							
	測定 点数	5	10	15													
『T S・G N S Sを用いた盛土の締固め情報化施工管理要領(案)』 【TS編・GNSS編】による	施工範囲を小分割した管理ブロックの全てが規定回数だけ締め固められたことを確認する。	1. 盛土を管理する単位(以下「管理単位」)に分割して管理単位毎に管理を行う。 2. 1日の施工が複数層に及ぶ場合でも1管理単位を複数層にまたがらせることはしないものとする。 3. 土取り場の状況や土質状況が変わる場合には、新規の管理単位として取り扱うものとする。															
その他		土の含水比試験	JIS A 1203	設計図書による。	含水比の変化が認められたとき。												
		コーン指数の測定	舗装調査・試験法便覧 [1]-216		トラフィカビリティが悪いとき。												
19 砂防土工	材料	必須	土の締固め試験	JIS A 1210	設計図書による。	当初及び土質の変化した時。											
			施工	必須	現場密度の測定 右記試験方法 (3種類)のいずれかを実施する。	最大粒径 53mm : JIS A 1214 JIS A 1210 A・B 法 最大粒径 > 53mm : 舗装調査・試験法 便覧 [4]-185			最大乾燥密度の85%以上。又は設計図書に示された値	築堤は、1,000m <sup>3</sup> に1回の割合、または堤体延長20mに3回の割合の内、測定頻度の高い方で実施する。	<ul style="list-style-type: none"> <li>・左記の規格値を満たしていても、規格値を著しく下回っている点が存在した場合は、監督職員と協議の上で、(再)転圧を行うものとする。</li> <li>・最大粒径 &lt; 100mmの場合に適用する。</li> <li>・左記の規格値を満たしていても、規格値を著しく下回っている点が存在した場合は、監督職員と協議の上で、(再)転圧を行うものとする。</li> </ul>						
	または、 RI計器を用いた盛土の締固め管理要領(案)	1管理単位の現場乾燥密度の平均値が最大乾燥密度の90%以上。又は、設計図書による。				築堤は、1日の1層あたりの施工面積を基準とする。管理単位の面積は1,500m <sup>2</sup> を標準とし、1日の施工面積が2,000m <sup>2</sup> 以上の場合、その施工面積を2管理単位以上に分割するものとする。1管理単位あたりの測定点数の目安を下表に示す。	<table border="1"> <tr> <td>面積 (m<sup>2</sup>)</td> <td>500未満</td> <td>500以上 1000未満</td> <td>1000以上 2000未満</td> </tr> <tr> <td>測定 点数</td> <td>5</td> <td>10</td> <td>15</td> </tr> </table>	面積 (m <sup>2</sup> )	500未満	500以上 1000未満		1000以上 2000未満	測定 点数	5	10	15	
面積 (m <sup>2</sup> )	500未満	500以上 1000未満	1000以上 2000未満														
測定 点数	5	10	15														
『T S・G N S Sを用いた盛土の締固め情報化施工管理要領(案)』 【TS編・GNSS編】による	施工範囲を小分割した管理ブロックの全てが規定回数だけ締め固められたことを確認する。	1. 盛土を管理する単位(以下「管理単位」)に分割して管理単位毎に管理を行う。 2. 1日の施工が複数層に及ぶ場合でも1管理単位を複数層にまたがらせることはしないものとする。 3. 土取り場の状況や土質状況が変わる場合には、新規の管理単位として取り扱うものとする。															
20 道路土工	材料	必須	土の締固め試験	JIS A 1210	設計図書による。	当初及び土質の変化した時(材料が岩砕の場合は除く)。 但し、法面、路肩部の土量は除く。											
			CBR試験 (路床)	JIS A 1211		当初及び土質の変化した時。 (材料が岩砕の場合は除く)											
	その他		土の粒度試験	JIS A 1204	設計図書による。	当初及び土質の変化した時。											
			土粒子の密度試験	JIS A 1202													
			土の含水比試験	JIS A 1203		<ul style="list-style-type: none"> <li>・路体：当初及び土質の変化した時。</li> <li>・路床：含水比の変化が認められた時。</li> </ul>											
			土の液性限界・塑性限界試験	JIS A 1205		当初及び土質の変化した時。											

平成24年度 品質管理基準(案)

工種	種別	試験区分	試験項目	試験方法	規格値	試験基準	摘要	試験成績表等による確認	
20 道路土工			土の一軸圧縮試験	JIS A 1216	設計図書による。	当初及び土質の変化した時。			
			土の三軸圧縮試験	土質試験の方法と解説					
			土の圧密試験	JIS A 1217					
			土のせん断試験	土質試験の方法と解説					
			土の透水試験	JIS A 1218					
	施工	必須		現場密度の測定 右記試験方法(3種類)のいずれかを実施する。	最大粒径 53mm : JIS A 1214 JIS A 1210 A・B 最大粒径 > 53mm : 舗装調査・試験法便覧 [4]-185	・路体：最大乾燥密度の85%以上。 ・路床：最大乾燥密度の90%以上。 その他、設計図書による。	路体の場合、1,000m <sup>3</sup> につき1回の割合で行う。但し、5,000m <sup>3</sup> 未満の工事は、1工事当たり3回以上。 路床の場合、500m <sup>3</sup> につき1回の割合で行う。但し、1,500m <sup>3</sup> 未満の工事は1工事当たり3回以上。	・左記の規格値を満たしていても、規格値を著しく下回っている点が存在した場合は、監督職員と協議の上で、(再)転圧を行うものとする。	
				または、RI計器を用いた盛土の締固め管理要領(案)	路体・路床とも1管理単位の現場乾燥密度の平均値が最大乾燥密度の90%以上。又は、設計図書による。	路体・路床とも、1日の1層あたりの施工面積を基準とする。管理単位の面積は1,500m <sup>2</sup> を標準とし、1日の施工面積が2,000m <sup>2</sup> 以上の場合、その施工面積を2管理単位以上に分割するものとする。1管理単位あたりの測定点数の目安を下表に示す。	・最大粒径<100mmの場合に適用する。 ・左記の規格値を満たしていても、規格値を著しく下回っている点が存在した場合は、監督職員と協議の上で、(再)転圧を行うものとする。		
				「T S・G N S Sを用いた盛土の締固め情報化施工管理要領(案)」【TS編・GNSS編】による	施工範囲を小分割した管理ブロックの全てが規定回数だけ締固められたことを確認する。	1. 盛土を管理する単位(以下「管理単位」)に分割して管理単位毎に管理を行う。 2. 1日の施工が複数層に及ぶ場合でも1管理単位を複数層にまたがらせることはしないものとする。 3. 土取り場の状況や土質状況が変わる場合には、新規の管理単位として取り扱うものとする。			
				ブルーフローリング	舗装調査・試験法便覧 [4]-210		路床仕上げ後全幅、全区間について実施する。但し、現場打換工事、仮設用道路維持工事は除く。	・荷重車については、施工時に用いた転圧機械と同等以上の締固効果を持つローラやトラック等を用いるものとする。	
				その他	平板載荷試験	JIS A 1215		各車線ごとに延長40mについて1箇所の割合で行う。	・セメントコンクリートの路盤に適用する。
	現場CBR試験	JIS A 1222	設計図書による。	各車線ごとに延長40mについて1回の割合で行う。					
	含水比試験	JIS A 1203		降雨後又は、含水比の変化が認められたとき。					
	コーン指数の測定	舗装調査・試験法便覧 [1]-216		トラフィカビリティが悪いとき。					
	たわみ量	舗装調査・試験法便覧 [1]-227 (ベンゲル値-B)		ブルーフローリングでの不良箇所について実施					
21 捨石工	施工	必須	岩石の見掛比重	JIS A 5006	設計図書による。	原則として産地毎に当初及び岩質の変化時。	・500m <sup>3</sup> 以下は監督職員承諾を得て省略できる。 ・参考値： ・硬石：約2.7~2.5g/cm <sup>3</sup> ・準硬石：約2.5~2g/cm <sup>3</sup> ・軟石：約2g/cm <sup>3</sup> 未満		
			岩石の吸水率	JIS A 5006					・500m <sup>3</sup> 以下は監督職員承諾を得て省略できる。 ・参考値： ・硬石：5%未満 ・準硬石：5%以上15%未満 ・軟石：15%以上
			岩石の圧縮強さ	JIS A 5006					・500m <sup>3</sup> 以下は監督職員承諾を得て省略できる。 ・参考値： ・硬石：4903N/cm <sup>2</sup> 以上 ・準硬石：980.66N/cm <sup>2</sup> 以上4903N/cm <sup>2</sup> 未満 ・軟石：980.66N/cm <sup>2</sup> 未満
	その他	岩石の形状	JIS A 5006	うすつぶらなもの、細長いものであってはならない。	5,000m <sup>3</sup> につき1回の割合で行う。但し、5,000m <sup>3</sup> 以下のものは1工事2回実施する。	500m <sup>3</sup> 以下は監督職員承諾を得て省略できる。			
22 コンクリートダム	必須		アルカリ骨材反応対策	アルカリ骨材反応抑制対策について(平成14年7月31日付け国官技第112号、国港環第35号、国空建第78号)	同左	骨材試験を行う場合は、工事開始前、工事中1回/6ヶ月以上および産地が変わった場合。			

平成24年度 品質管理基準(案)

工種	種別	試験区分	試験項目	試験方法	規格値	試験基準	摘要	試験成績表等による確認
22 コンクリートダム	材料(リースマーク表示されたレディミクストコンクリートを使用する場合は除く)	その他	骨材の密度及び吸水率試験	JIS A 1109 JIS A 1110 JIS A 5005 JIS A 5011-1-4 JIS A 5021	絶乾密度：2.5以上 吸水率：2002年制定コンクリート標準示方書ダムコンクリート編による。	工事開始前、工事中1回/月以上および産地が変わった場合。	JIS A 5005(コンクリート用砕石及び砕砂) JIS A 5011-1(コンクリート用スラグ骨材-第1部：高炉スラグ骨材) JIS A 5011-2(コンクリート用スラグ骨材-第2部：フェロニッケルスラグ骨材) JIS A 5011-3(コンクリート用スラグ骨材-第3部：鋼スラグ骨材) JIS A 5011-4(コンクリート用スラグ骨材-第4部：電気炉酸化スラグ骨材) JIS A 5021(コケル用再生骨材H)	
			骨材のふるい分け試験	JIS A 1102 JIS A 5005 JIS A 5021	設計図書による。	工事開始前、工事中1回/月以上および産地が変わった場合。		
			セメントの物理試験	JIS R 5201	JIS R 5210(ポルトランドセメント) JIS R 5211(高炉セメント) JIS R 5212(シリカセメント) JIS R 5213(フライアッシュセメント) JIS R 5214(エコセメント)	工事開始前、工事中1回/月以上		
			ポルトランドセメントの化学分析	JIS R 5202	JIS R 5210(ポルトランドセメント) JIS R 5211(高炉セメント) JIS R 5212(シリカセメント) JIS R 5213(フライアッシュセメント) JIS R 5214(エコセメント)			
			砂の有機不純物試験	JIS A 1105	標準色より濃いこと。濃い場合でも圧縮強度が90%以上の場合は使用できる。	工事開始前、工事中1回/年以上および産地が変わった場合。	濃い場合は、JIS A 1142「有機不純物を含む細骨材の圧縮強度による試験方法」による。	
			モルタルの圧縮強度による砂の試験	JIS A 1142	圧縮強度の90%以上	試料となる砂の上部における溶液の色が標準色液の色より濃い場合。		
			骨材の微粒分量試験	JIS A 1103 JIS A 5005	粗骨材：1.0%以下 細骨材：コンクリートの表面がすりへり作用を受ける場合3.0%以下、その他の場合5.0%以下(砕砂およびスラグ細骨材を用いた場合はコンクリートの表面がすりへり作用を受ける場合5.0%以下その他の場合7.0%以下)	工事開始前、工事中1回/月以上および産地が変わった場合。 (山砂の場合は、工事中1回/週以上)		
			粗骨材中の軟石量試験	JIS A 1126	軟石量：5%以下	工事開始前、工事中1回/月以上および産地が変わった場合。		
			骨材中の粘土塊量の試験	JIS A 1137	細骨材：1.0%以下 粗骨材：0.25%以下			
			硫酸ナトリウムによる骨材の安定性試験	JIS A 1122 JIS A 5005	細骨材：10%以下 粗骨材：12%以下		寒冷地で凍結のおそれのある地点に適用する。	
			粗骨材のすりへり試験	JIS A 1121	40%以下			
			練混ぜ水の水質試験	上水道水及び上水道水以外の水の場合： JIS A 5308付属書3  回収水の場合： JIS A 5308付属書3	懸濁物質の量：2g/l以下 溶解性蒸発残留物の量：1g/l以下 塩化物イオン量：200ppm以下 セメントの凝結時間の差：始発は30分以内、終結は60分以内 モルタルの圧縮強度比：材齢7及び28日で90%以上  塩化物イオン量：200ppm以下 セメントの凝結時間の差：始発は30分以内、終結は60分以内 モルタルの圧縮強度比：材齢7及び28日で90%以上	工事開始前及び工事中1回/年以上および水質が変わった場合。	上水道を使用している場合は試験に換え、上水道を使用していることを示す資料による確認を行う。  ・その原水は上水道水及び上水道水以外の水の規定に適合しなければならない。	
			計量設備の計量精度	その他	水：±1%以内 セメント：±1%以内 骨材：±3%以内 混和材：±2%以内 (高炉スラグ微粉末の場合は±1%以内) 混和剤：±3%以内	設計図書による。	・レディミクストコンクリートの場合、印字記録により確認を行う。	
ミキサの練混ぜ性能試験	パッチミキサの場合： JIS A 1119 JIS A 8603-1 JIS A 8603-2  連続ミキサの場合： 土木学会標準 JSCE-I 502	コンクリートの練混ぜ量 公称容量の場合 コンクリート中のモルタル単位容積質量差：0.8%以下 コンクリート中の単位粗骨材量の差：5%以下 圧縮強度平均値からの差：7.5%以下 空気量平均値からの差：10%以下 スラブ平均値からの差：15%以下 公称容量の1/2の場合 コンクリート中のモルタル単位容積質量差：0.8%以下 コンクリート中の単位粗骨材量の差：5%以下	工事開始前及び工事中1回/年以上。					
細骨材の表面水率試験	JIS A 1111	設計図書による	2回/日以上	レディミクストコンクリート以外の場合に適用する。				
粗骨材の表面水率試験	JIS A 1125		1回/日以上					

平成24年度 品質管理基準 (案)

工種	種別	試験区分	試験項目	試験方法	規格値	試験基準	摘要	試験成績表等による確認	
22 コンクリートダム	施工	必須	塩化物総量規制	コンクリートの耐久性向上	原則0.3kg/m <sup>3</sup> 以下	コンクリートの打設が午前と午後にまたがる場合は、午前1回コンクリート打設前に行い、その試験結果が塩化物総量の規制値の1/2以下の場合は、午後の試験を省略することができる。(1試験の測定回数は3回とする)試験の判定は3回の測定値の平均値。	・小規模工種で1工種当りの総使用量が50m <sup>3</sup> 未満の場合は1工種1回以上の試験、またはレディミキストコンクリート工場の品質証明書等のみとすることができる。 ・骨材に海砂を使用する場合は、「海砂の塩化物イオン含有率試験方法」(JSCE-C502.503)または設計図書の規定により行う。		
			単位水量測定	レディミキストコンクリートの品質確保について	1)測定した単位水量が、配合設計±15kg/m <sup>3</sup> の範囲にある場合はそのまま施工してよい。 2)測定した単位水量が、配合設計±15を超え±20kg/m <sup>3</sup> の範囲にある場合は、水量変動の原因を調査し、生コン製造者に改善を指示し、その運搬車の生コンは打設する。その後、配合設計±15kg/m <sup>3</sup> 以内で安定するまで、運搬車の3台毎に1回、単位水量の測定を行う。 3)配合設計±20kg/m <sup>3</sup> の指示値を超える場合は、生コンを打込まずに、持ち帰らせ、水量変動の原因を調査し、生コン製造業者に改善を指示しなければならない。その後の全運搬車の測定を行い、配合設計±20kg/m <sup>3</sup> 以内になることを確認する。更に、配合設計±15kg/m <sup>3</sup> 以内で安定するまで、運搬車の3台毎に1回、単位水量の測定を行う。 なお、管理値または指示値を超える場合は1回に限り試験を実施することができる。再試験を実施したい場合は2回の測定結果のうち、配合設計との差の絶対値の小さい方で評価してよい。	100m <sup>3</sup> /日以上の場合; 2回/日(午前1回、午後1回)、または構造物の重要構造物では重要度に応じて1.00~1.50m <sup>3</sup> ごとに1回、および荷卸し時に品質変化が認められたときと測定回数が多い方を採用する。	示方配合の単位水量の上限値は、粗骨材の最大寸法が2.0mm~2.5mmの場合は1.75kg/m <sup>3</sup> 、4.0mmの場合は1.65kg/m <sup>3</sup> を基本とする。		
			スランプ試験	JIS A 1101	スランプ5cm以上8cm未満:許容差±1.5cm スランプ8cm以上18cm以下:許容差±2.5cm	・荷卸し時 ・1回/日または構造物の重要度と工事の規模に応じて20~150m <sup>3</sup> ごとに1回、および荷卸し時に品質変化が認められた時。	小規模工種で1工種当りの総使用量が50m <sup>3</sup> 未満の場合は1工種1回以上の試験、またはレディミキストコンクリート工場の品質証明書等のみとすることができる。		
			空気量測定	JIS A 1116 JIS A 1118 JIS A 1128	±1.5%(許容差)				
			コンクリートの圧縮強度試験	JIS A 1108	(a)圧縮強度の試験値が、設計基準強度の80%を1/20以上の確率で下回らない。 (b)圧縮強度の試験値が、設計基準強度を1/4以上の確率で下回らない。	1回3ヶ 1.1ブロック1リフトのコンクリート量500m <sup>3</sup> 未満の場合1ブロック1リフト当り1回の割合で行う。なお、1ブロック1リフトのコンクリート量が150m <sup>3</sup> 以下の場合及び数種のコンクリート配合から構成される場合は監督職員と協議するものとする。 2.1ブロック1リフトコンクリート量500m <sup>3</sup> 以上の場合1ブロック1リフト当り2回の割合で行う。なお、数種のコンクリート配合から構成される場合は監督職員と協議するものとする。 3.ピア、埋設物周辺及び減勢工などのコンクリートは、打設日1日につき2回の割合で行う。 4.上記に示す基準は、コンクリートの品質が安定した場合の標準を示すものであり、打ち込み初期段階においては、2~3時間に1回の割合で行う。			
			温度測定(気温・コンクリート)	温度計による		1回供試体作成時各ブロック打ち込み開始時終了時。			
			その他	コンクリートの単位容積質量試験	JIS A 1116	設計図書による	1回2ヶ 当初及び品質に異常が認められる場合に行う。	参考値:2.3t/m <sup>3</sup> 以上	
			その他	コンクリートの洗い分析試験	JIS A 1112		1回 当初及び品質に異常が認められる場合に行う。		
			その他	コンクリートのブリージング試験	JIS A 1123		1回1ヶ 当初及び品質に異常が認められる場合に行う。		
			その他	コンクリートの引張強度試験	JIS A 1113		1回3ヶ 当初及び品質に異常が認められる場合に行う。		
その他	コンクリートの曲げ強度試験	JIS A 1106		1回3ヶ 当初及び品質に異常が認められる場合に行う。					
23 覆工コンクリート(NATM)	施工	必須	アルカリ骨材反応対策	アルカリ骨材反応抑制対策について(平成14年7月31日付け国官技第112号、国港環第35号、国空建第78号)	同左	骨材試験を行う場合は、工事開始前、工事中1回/6ヶ月以上および産地が変わった場合。			
			その他	骨材のふるい分け試験	JIS A 1102 JIS A 5005 JIS A 5011-1~4 JIS A 5021	設計図書による。	工事開始前、工事中1回/7ヶ月以上および産地が変わった場合。		
			その他	骨材の密度及び吸水率試験	JIS A 1109 JIS A 1110 JIS A 5005 JIS A 5011-1~4 JIS A 5021	絶対密度:2.5以上 細骨材の吸水率:3.5%以下 粗骨材の吸水率:3.0%以下 (砕砂・碎石、高炉スラグ骨材、フェロニッケルスラグ細骨材、銅スラグ細骨材の規格値については適用を参照)	工事開始前、工事中1回/7ヶ月以上および産地が変わった場合。	JIS A 5005(コンクリート用砕石及び砕砂) JIS A 5011-1(コンクリート用スラグ骨材-第1部:高炉スラグ骨材) JIS A 5011-2(コンクリート用スラグ骨材-第2部:フェロニッケルスラグ細骨材) JIS A 5011-3(コンクリート用スラグ骨材-第3部:銅スラグ細骨材) JIS A 5011-4(コンクリート用スラグ骨材-第4部:電気炉酸化スラグ細骨材) JIS A 5021(コケルト用再生骨材H)	

平成24年度 品質管理基準(案)

工種	種別	試験区分	試験項目	試験方法	規格値	試験基準	摘要	試験成績表等による確認		
23 覆工コンクリート (NATM)	材料	JISマーク表示されたレディーミクストコンクリートを使用する場合は除く	その他	粗骨材のすりへり試験	JIS A 1121 JIS A 5005	40%以下、舗装コンクリートは35%以下 但し、積雪寒冷地の舗装コンクリートの場合は25%以下	工事開始前、工事中1回/年以上および産地が変わった場合。			
			骨材の微粒分量試験	JIS A 1103 JIS A 5005	粗骨材：1.0%以下 細骨材：コンクリートの表面がすりへり作用を受ける場合3.0%以下、その他の場合5.0%以下（砕砂およびスラグ細骨材を用いた場合はコンクリートの表面がすりへり作用を受ける場合5.0%以下その他の場合7.0%以下）	工事開始前、工事中1回/月以上および産地が変わった場合。 （山砂の場合は、工事中1回/週以上）				
			砂の有機不純物試験	JIS A 1105	標準色より淡いこと。濃い場合でも圧縮強度が90%以上の場合は使用できる。	工事開始前、工事中1回/年以上および産地が変わった場合。	濃い場合は、JIS A 1142「有機不純物を含む細骨材の圧縮強度による試験方法」による。			
			モルタルの圧縮強度による砂の試験	JIS A 1142	圧縮強度の90%以上	試料となる砂の上部における溶液の色が標準色液の色より濃い場合。				
			骨材中の粘土塊量の試験	JIS A 1137	細骨材：1.0%以下 粗骨材：0.25%以下	工事開始前、工事中1回/月以上および産地が変わった場合。				
			硫酸ナトリウムによる骨材の安定性試験	JIS A 1122 JIS A 5005	細骨材：10%以下 粗骨材：12%以下	工事開始前、工事中1回/6ヶ月以上および産地が変わった場合。	寒冷地で凍結のおそれのある地点に適用する。			
			セメントの物理試験	JIS R 5201	JIS R 5210（ポルトランドセメント） JIS R 5211（高炉セメント） JIS R 5212（シリカセメント） JIS R 5213（フライアッシュセメント） JIS R 5214（エコセメント）	工事開始前、工事中1回/月以上				
			ポルトランドセメントの化学分析	JIS R 5202						
			練混ぜ水の水質試験	上水道水及び上水道水以外の水の場合： JIS A 5308付属書3 回収水の場合： JIS A 5308付属書3	懸濁物質の量：2g/l以下 溶解性蒸発残留物の量：1g/l以下 塩化物イオン量：200ppm以下 セメントの凝結時間の差：始発は30分以内、終結は60分以内 モルタルの圧縮強度比：材齢7及び28日で90%以上 塩化物イオン量：200ppm以下 セメントの凝結時間の差：始発は30分以内、終結は60分以内 モルタルの圧縮強度比：材齢7及び28日で90%以上	工事開始前及び工事中1回/年以上および水質が変わった場合。	上水道を使用している場合は試験に換え、上水道を使用していることを示す資料による確認を行う。  その原水は上水道水及び上水道水以外の水の規定に適合しなければならない。			
			その他	計量設備の計量精度		水：±1%以内 セメント：±1%以内 骨材：±3%以内 混和材：±2%以内 （高炉スラグ微粉末の場合は±1%以内） 混和剤：±3%以内	設計図書による。		・レディーミクストコンクリートの場合、印字記録により確認を行う。	
			ミキサの練混ぜ性能試験	パッチミキサの場合： JIS A 1119 JIS A 8603-1 JIS A 8603-2  連続ミキサの場合： 土木学会標準 JSCE-I 502	コンクリートの練混ぜ量 公称容量の場合 コンクリート中のモルタル単位容積質量差：0.8%以下 コンクリート中の単位粗骨材量の差：5%以下 圧縮強度平均値からの差：7.5%以下 空気量平均値からの差：10%以下 スランブ平均値からの差：15%以下 公称容量の1/2の場合 コンクリート中のモルタル単位容積質量差：0.8%以下 コンクリート中の単位粗骨材量の差：5%以下	工事開始前及び工事中1回/年以上。	・小規模工種で1工種当りの総使用量が50m <sup>3</sup> 未満の場合は1工種1回以上の試験、またはレディーミクストコンクリート工場の品質証明書等のみとすることができる。			
			細骨材の表面水率試験	JIS A 1111	設計図書による	2回/日以上	レディーミクストコンクリート以外の場合に適用する。			
			粗骨材の表面水率試験	JIS A 1125		1回/日以上				
			施工	必須	スランブ試験	JIS A 1101	スランブ5cm以上8cm未満：許容差±1.5cm スランブ8cm以上18cm以下：許容差±2.5cm	・荷卸し時 1回/日または構造物の重要度と工事の規模に応じて20～150m <sup>3</sup> ごとに1回、および荷卸し時に品質変化が認められた時。	・小規模工種で1工種当りの総使用量が50m <sup>3</sup> 未満の場合は1工種1回以上の試験、またはレディーミクストコンクリート工場の品質証明書等のみとすることができる。	
単位水量測定	レディーミクストコンクリートの品質確保について	1) 測定した単位水量が、配合設計±15kg/m <sup>3</sup> の範囲にある場合はそのまま施工してよい。 2) 測定した単位水量が、配合設計±15kg/m <sup>3</sup> を超え±20kg/m <sup>3</sup> の範囲にある場合は、水量変動の原因を調査し、生コン製造者に改善を指示し、その運搬車の生コンは打設する。その後、配合設計±15kg/m <sup>3</sup> 以内で安定するまで、運搬車の3台毎に1回、単位水量の測定を行う。 3) 配合設計±20kg/m <sup>3</sup> の指示値を超える場合は、生コンを打込まずに、持ち帰らせ、水量変動の原因を調査し、生コン製造業者に改善を指示しなければならない。その後の全運搬車の測定を行い、配合設計±20kg/m <sup>3</sup> 以内になることを確認する。更に、配合設計±15kg/m <sup>3</sup> 以内で安定するまで、運搬車の3台毎に1回、単位水量の測定を行う。なお、管理側または指示値を超える場合は1回に限り試験を実施することができる。再試験を実施したい場合は2回の測定結果のうち、配合設計との差の絶対値の小さい方で評価してよい。	100m <sup>3</sup> /日以上の場合； 2回/日（午前1回、午後1回）、または規模に応じて20～150m <sup>3</sup> ごとに1回、および荷卸し時に品質変化が認められたときとし、測定回数は多い方を採用する。	示方配合の単位水量の上限値は、粗骨材の最大寸法が20mm～25mmの場合は175kg/m <sup>3</sup> 、40mmの場合は165kg/m <sup>3</sup> を基本とする。						

平成24年度 品質管理基準(案)

工種	種別	試験区分	試験項目	試験方法	規格値	試験基準	摘要	試験成績表等による確認	
23 覆工コンクリート(NATM)	施工	必須	コンクリートの圧縮強度試験	JIS A 1108	1回の試験結果は指定した呼び強度の85%以上であること。 3回の試験結果の平均値は、指定した呼び強度以上であること。 (1回の試験結果は、3個の供試体の試験値の平均値)	・荷卸し時 1回/日または構造物の重要度と工事の規模に応じて20から150m <sup>3</sup> ごとに1回、および荷卸し時に品質変化が認められた時。なお、テストビースは打設場所を採取し、1回につき6本(7…3本、28…3本)とする。	・小規模工種で1工種当りの総使用量が50m <sup>3</sup> 未満の場合は1工種1回以上の試験、またはレディーミクストコンクリート工場の品質証明書等のみとすることができる。		
			塩化物総量規制	コンクリートの耐久性向上	原則0.3kg/m <sup>3</sup> 以下	コンクリートの打設が午前と午後にまたがる場合は、事前に1回コンクリート打設前に行い、その試験結果が塩化物総量の規制値の1/2以下の場合は、午後の試験を省略することができる。(1試験の測定回数は3回とする)試験の判定は3回の測定値の平均値。	・小規模工種で1工種当りの総使用量が50m <sup>3</sup> 未満の場合は1工種1回以上の試験、またはレディーミクストコンクリート工場の品質証明書等のみとすることができる。 ・骨材に海砂を使用する場合は、「海砂の塩化物イオン含有率試験方法」(JSCE-C502.503)または設計図書の規定により行う。		
			空気量測定	JIS A 1116 JIS A 1118 JIS A 1128	±1.5%(許容差)	・荷卸し時 1回/日または構造物の重要度と工事の規模に応じて20～150m <sup>3</sup> ごとに1回、および荷卸し時に品質変化が認められた時。	・小規模工種で1工種当りの総使用量が50m <sup>3</sup> 未満の場合は1工種1回以上の試験、またはレディーミクストコンクリート工場の品質証明書等のみとすることができる。		
		その他	コアによる強度試験	JIS A 1107	設計図書による。	品質に異常が認められた場合に行う。	1回/品質に異常が認められた場合に行う。		
			コンクリートの洗い分析試験	JIS A 1112					
		施工後試験	必須	テストハンマーによる強度推定調査	JSCE-G 504	設計基準強度	目地間(ただし1.00mを超えるトンネルでは、1.00mを超えた箇所以降は、3.0m程度に1箇所)で行う。また、調査の結果、平均値が設計基準強度を下回った場合と、1回の試験結果が設計基準強度の85%以下となった場合は、その箇所の周辺において、再調査を5カ所実施。 材齢28日～91日の間に試験を行う。	再調査の平均強度が、所定の強度が得られない場合は、もしくは1カ所の強度が設計強度の85%を下回った場合は、コアによる強度試験を行う。 工期等により、基準期間内に調査を行えない場合は監督職員と協議するものとする。	
			その他	コアによる強度試験	JIS A 1107	設計基準強度	所定の強度を得られない箇所付近において、原位置のコアを採取。	コア採取位置、供試体の抜き取り寸法等の決定に際しては、設置された鉄筋を損傷させないよう十分な検討を行う。 圧縮強度試験の平均強度が所定の強度が得られない場合、もしくは1カ所の強度が設計強度の85%を下回った場合は、監督職員と協議するものとする。	
			材料	必須	アルカリ骨材反応対策	アルカリ骨材反応抑制対策について(平成14年7月31日付国土省令第112号、国環第35号、国空連第78号)	同左	骨材試験を行う場合は、工事開始前、工事中1回/6ヶ月以上および産地が変わった場合。	
		骨材のふるい分け試験	JIS A 1102	設計図書による。	細骨材は採取箇所または、品質の変更があるごとに1回。 ただし、覆工コンクリートと同一材料の場合は省略できる。粗骨材は採取箇所または、品質の変更があるごとに1回。				
		骨材の単位容積質量試験	JIS A 1104						
骨材の密度及び吸水率試験	JIS A 1109 JIS A 1110	絶対密度:2.5以上 細骨材の吸水率:3.5%以下 粗骨材の吸水率:3.0%以下							
骨材の微粒分量試験	JIS A 1103	粗骨材:1.0%以下 細骨材:コンクリートの表面がすりへり作用を受ける場合3.0%以下、その他の場合5.0%以下(砕砂およびスラグ細骨材を用いた場合はコンクリートの表面がすりへり作用を受ける場合5.0%以下その他の場合7.0%以下)							
砂の有機不純物試験	JIS A 1105	標準色より淡いこと。濃い場合でも圧縮強度が90%以上の場合は使用できる。							
モルタルの圧縮強度による砂の試験	JIS A 1142	圧縮強度の90%以上	試料となる砂の上部における溶液の色が標準溶液の色より濃い場合。						
骨材中の粘土塊量の試験	JIS A 1137	細骨材:1.0%以下 粗骨材:0.25%以下	細骨材は採取箇所または、品質の変更があるごとに1回。 ただし、覆工コンクリートと同一材料の場合は省略できる。粗骨材は採取箇所または、品質の変更があるごとに1回。						
硫酸ナトリウムによる骨材の安定性試験	JIS A 1122	細骨材:10%以下 粗骨材:12%以下							
粗骨材の粒形判定実績率試験	JIS A 5005	55%以上	粗骨材は採取箇所または、品質の変更があるごとに1回。						

平成24年度 品質管理基準(案)

工 種	種 別	試験区分	試験項目	試験方法	規格値	試験基準	摘 要	試験成績表等による確認
24 吹付けコンクリート(NATM)	材料	その他(コンクリートに使用する材料は、その用途に適合するものを使用する)	セメントの物理試験	JIS R 5201	JIS R 5210 (ポルトランドセメント) JIS R 5211 (高炉セメント) JIS R 5212 (シリカセメント) JIS R 5213 (フライアッシュセメント) JIS R 5214 (エコセメント)	工事開始前、工事中1回/月以上		
			ポルトランドセメントの化学分析	JIS R 5202	JIS R 5210 (ポルトランドセメント) JIS R 5211 (高炉セメント) JIS R 5212 (シリカセメント) JIS R 5213 (フライアッシュセメント) JIS R 5214 (エコセメント)			
			練混ぜ水の水质試験	上水道水及び上水道水以外の水の場合： JIS A 5308付属書3  回収水の場合： JIS A 5308付属書3	懸濁物質の量：2g/l以下 溶解性蒸気残留物の量：1g/l以下 塩化物イオン量：200ppm以下 セメントの凝結時間の差：始発は30分以内、終結は60分以内 モルタルの圧縮強度比：材齢7及び28日で90%以上  塩化物イオン量：200ppm以下 セメントの凝結時間の差：始発は30分以内、終結は60分以内 モルタルの圧縮強度比：材齢7及び28日で90%以上	工事開始前及び工事中1回/年以上および水質が変わった場合。	上水道を使用している場合は試験に換え、上水道を使用していることを示す資料による確認を行う。  その原水は上水道水及び上水道水以外の水の規定に適合しなければならない。	
	その他	その他(コンクリートに使用する材料は、その用途に適合するものを使用する)	計量設備の計量精度		水：±1%以内 セメント：±1%以内 骨材：±3%以内 混和材：±2%以内 (高炉スラグ微粉末の場合は±1%以内) 混和剤：±3%以内	設計図書による。		・レディーミクストコンクリートの場合、印字記録により確認を行う。
			ミキサの練混ぜ性能試験	パッチミキサの場合： JIS A 1119 JIS A 8603-1 JIS A 8603-2  連続ミキサの場合： 土木学会規準 JSCE-I 502	コンクリートの練混ぜ量 公称容量の場合 コンクリート中のモルタル単位容積質量差：0.8%以下 コンクリート中の単位粗骨材量の差：5%以下 圧縮強度平均値からの差：7.5%以下 空気量平均値からの差：10%以下 スランブ平均値からの差：15%以下 公称容量の1/2の場合 コンクリート中のモルタル単位容積質量差0.8%以下 コンクリート中の単位粗骨材量の差5%以下	工事開始前及び工事中1回/年以上。	・小規模工種で1工種当りの総使用量が50m <sup>3</sup> 未満の場合は1工種1回以上。	
			細骨材の表面水率試験	JIS A 1111	設計図書による	2回/7日以上	レディーミクストコンクリート以外の場合に適用する。	
			粗骨材の表面水率試験	JIS A 1125	設計図書による	1回/7日以上		
			必須	塩化物総量規制	コンクリートの耐久性向上	原則0.3kg/m <sup>3</sup> 以下	コンクリートの打設が午前と午後に行われる場合は、事前に1回コンクリート打設前に行い、その試験結果が塩化物総量の規制値の1/2以下の場合は、午後の試験を省略することができる。(1試験の測定回数は3回とする)試験の判定は3回の測定値の平均値。	・小規模工種で1工種当りの総使用量が50m <sup>3</sup> 未満の場合は1工種1回以上。 ・骨材に海砂を使用する場合は、「海砂の規制値の1/2以下の場合は、午後の試験を省略することができる。(1試験の測定回数は3回とする)試験の判定は3回の測定値の平均値。」
	その他	その他(コンクリートに使用する材料は、その用途に適合するものを使用する)	コンクリートの圧縮強度試験	JIS A 1108 土木学会規準JSCE F561-2005	1回の試験結果は指定した呼び強度の85%以上であること。 3回の試験結果の平均値は、指定した呼び強度以上であること。 (1回の試験結果は、3個の供試体の試験値の平均値)	トンネル施工長40m毎に1回 材齢7日、28日(2×3=6供試体)なお、テストピースは現場に配置された型枠に工事で使用するのと同じコンクリートを吹付け、現場で7日間および28日間放置後、5cmのコアを切り取りキャッピングを行う。1回に6本(7...3本、28...3本、)とする。	・小規模工種で1工種当りの総使用量が50m <sup>3</sup> 未満の場合は1工種1回以上。	
			スランブ試験	JIS A 1101	スランブ5cm以上8cm未満：許容差±1.5cm スランブ8cm以上18cm以下：許容差±2.5cm	・荷卸し時 1回/日または構造物の重要度と工事の規模に応じて20~150m <sup>3</sup> ごとに1回、および荷卸し時に品質変化が認められた時。	・小規模工種で1工種当りの総使用量が50m <sup>3</sup> 未満の場合は1工種1回以上。	
空気量測定			JIS A 1116 JIS A 1118 JIS A 1128	±1.5% (許容差)				
コアによる強度試験			JIS A 1107	設計図書による。	品質に異常が認められた場合に行う。			
25 ロックボルト(NATM)	材料	その他	外観検査(ロックボルト)	・目視 ・寸法計測	設計図書による。	材質は製造会社の試験による。		
			必須	モルタルの圧縮強度試験	JIS A 1108	設計図書による。	1) 施工開始前に1回 2) 施工中は、トンネル施工延長50mごとに1回 3) 製造工場または品質の変更があるごとに1回	
			モルタルのフロー値試験	JIS R 5201				
			ロックボルトの引抜き試験	参考資料「ロックボルトの引抜き試験」による	引抜き耐力の80%程度以上。	掘削の初期段階は20mごとに、その後は50mごとに実施、1断面当たり3本均等に行う(ただし、坑口部では両側壁各1本)。		



平成24年度 品質管理基準(案)

工 種	種別	試験区分	試験項目	試験方法	規格値	試験基準	摘 要	試験成績表等による確認	
26 路上再生路盤工	材料	必須	修正CBR試験	舗装調査・試験法便覧 [4]-5	修正CBR20%以上	・中規模以上の工事：施工前、材料変更時 ・小規模以下の工事：施工前	・中規模以上の工事とは、管理図を描いた上での管理が可能な工事をいい、舗装施工面積が2,000m <sup>2</sup> 以上あるいは使用する基層および表層用混合物の総使用量が500tの場合が該当する。 ・小規模工事は管理結果を施工管理に反映できる規模の工事をいい、同一工種の施工が数日連続する場合で、施工面積が2,000m <sup>2</sup> 未満、あるいは基層および表層用混合物の総使用量が500t未満とする。		
			土の粒度試験	JIS A 1204	舗装再生便覧参照表表-4.7 路上再生路盤骨材の望ましい粒度範囲による				当初及び材料の変化時
			土の含水比試験	JIS A 1203	設計図書による。				
			土の液性限界・塑性限界試験	JIS A 1205	塑性指数PI：9以下				
			その他	セメントの物理試験	JIS R 5201				JIS R 5210 (ポルトランドセメント) JIS R 5211 (高炉セメント) JIS R 5212 (シリカセメント) JIS R 5213 (フライアッシュセメント) JIS R 5214 (エコセメント)
		ポルトランドセメントの化学分析	JIS R 5202						
	施工	必須	現場密度の測定	舗装調査・試験法便覧 [4]-191	基準密度の93%以上。	1,000m <sup>2</sup> に1回			
			土の一軸圧縮試験	舗装調査・試験法便覧 [4]-68	設計図書による。	当初及び材料の変化時			
			CAEの一軸圧縮試験	舗装調査・試験法便覧 [4]-69		CAEの一軸圧縮試験とは、路上再生アスファルト乳剤安定処理路盤材料の一軸圧縮試験を指す。			
			含水比試験	JIS A 1203		1~2回/日			
27 路上表層再生工	材料	必須	旧アスファルト針入度	JIS K 2207		当初及び材料の変化時	十分なデータがある場合や事前調査時のデータが利用できる場合にはそれらを用いてもよい。		
			旧アスファルトの軟化点	JIS K 2207					
			既設表層混合物の密度試験	舗装調査・試験法便覧 [3]-91					
			既設表層混合物の最大比重試験	舗装調査・試験法便覧 [4]-229					
			既設表層混合物のアスファルト量抽出粒度分析	舗装調査・試験法便覧 [4]-238					
			既設表層混合物のふるい分け試験	舗装調査・試験法便覧 [2]-14					
		新規アスファルト混合物	「アスファルト舗装」に準じる。	同左					
	施工	必須	現場密度の測定	舗装調査・試験法便覧 [3]-91	96%以上	1,000m <sup>2</sup> につき1個	空隙率による管理でもよい。		
			温度測定	温度計による	110 以上	随時	測定値の記録は、1日4回(午前・午後各2回)		
			かきほぐし深さ	舗装再生便覧 付録-8に準じる	-0.7cm以内	1,000m <sup>2</sup> 毎			
その他			粒度(2.36mmフルイ)	舗装調査・試験法便覧 [2]-14	2.36mmふるい：±12%以内	適宜	目標値を設定した場合のみ実施する。		
	粒度(75μmフルイ)	舗装調査・試験法便覧 [2]-14	75μmふるい：±5%以内						
	アスファルト量抽出粒度分析試験	舗装調査・試験法便覧 [4]-238	アスファルト量：±0.9%以内						
28 排水性舗装工・透水性舗装工	材料	必須	骨材のふるい分け試験	JIS A 1102	「舗装施工便覧」3-3-2(3)による。	・中規模以上の工事：施工前、材料変更時 ・小規模以下の工事：施工前	【工事規模の考え方】 ・中規模以上の工事とは、管理図を描いた上での管理が可能な工事をいい、舗装施工面積が2,000m <sup>2</sup> あるいは使用する基層および表層用混合物の総使用量が500t以上の場合が該当する。 ・小規模工事は管理結果を施工管理に反映できる規模の工事をいい、同一工種の施工が数日連続する場合で、舗装施工面積が2,000m <sup>2</sup> 未満あるいは基層及び表層用混合物の総使用量が500t未満とする。		
			骨材の密度及び吸水率試験	JIS A 1109 JIS A 1110	砕石・玉砕、製鋼スラグ(SS) 表乾比重：2.45以上 吸水率：3.0%以下				

平成24年度 品質管理基準(案)

工 種	種 別	試験区分	試験項目	試験方法	規格値	試験基準	摘 要	試験成績表等による確認	
28 排水性舗装工・透水性舗装工	材料	必須	骨材中の粘土塊量の試験	JIS A 1137	粘土、粘土塊量：0.25%以下	・中規模以上の工事：施工前、材料変更時 ・小規模以下の工事：施工前	【工事規模の考え方】 ・中規模以上の工事とは、管理図を描いた上での管理が可能な工事をいい、舗装施工面積が2,000m <sup>2</sup> あるいは使用する基層および表層用混合物の総使用量が500t以上の場合が該当する。 ・小規模工事は管理結果を施工管理に反映できる規模の工事をいい、同一工種の施工が数日連続する場合で、舗装施工面積が2,000m <sup>2</sup> 未満あるいは基層及び表層用混合物の総使用量が500t未満とする。		
			粗骨材の形状試験	舗装調査・試験法便覧 [2]-45	細長、あるいは偏平な石片：10%以下				
			フィラーの粒度試験	JIS A 5008	「舗装施工便覧」3-3-2(4)による。				
			フィラーの水分試験	JIS A 5008	1%以下				
	その他			フィラーの塑性指数試験	JIS A 1205	4以下	・中規模以上の工事：施工前、材料変更時 ・小規模以下の工事：施工前	【工事規模の考え方】 ・中規模以上の工事とは、管理図を描いた上での管理が可能な工事をいい、舗装施工面積が2,000m <sup>2</sup> あるいは使用する基層および表層用混合物の総使用量が500t以上の場合が該当する。 ・小規模工事は管理結果を施工管理に反映できる規模の工事をいい、同一工種の施工が数日連続する場合で、舗装施工面積が2,000m <sup>2</sup> 未満あるいは基層及び表層用混合物の総使用量が500t未満とする。	
				フィラーのフロー試験	舗装調査・試験法便覧 [2]-65	50%以下			
				製鋼スラグの水浸膨張性試験	舗装調査・試験法便覧 [2]-77	水浸膨張比：2.0%以下			
				粗骨材のすりへり試験	JIS A 1121	砕石・玉砕、製鋼スラグ(SS)：30%以下			
				硫酸ナトリウムによる骨材の安定性試験	JIS A 1122	損失量：12%以下			

平成24年度 品質管理基準(案)

工 種	種 別	試験区分	試験項目	試験方法	規格値	試験基準	摘 要	試験成績表等による確認
28 排水性舗装工・透水性舗装工	材料 その他		粗骨材中の軟石量試験	JIS A 1126	軟石量：5%以下	・中規模以上の工事：施工前、材料変更時 ・小規模以下の工事：施工前	【工事規模の考え方】 ・中規模以上の工事とは、管理図を描いた上での管理が可能な工事をいい、舗装施工面積が2,000m <sup>2</sup> あるいは使用する基層および表層用混合物の総使用量が500t以上の場合が該当する。 ・小規模工事は管理結果を施工管理に反映できる規模の工事をいい、同一工種の施工が数日連続する場合で、舗装施工面積が2,000m <sup>2</sup> 未満あるいは基層及び表層用混合物の総使用量が500t未満とする。	
			針入度試験	JIS K 2207	40(1/10mm) 以上			
			軟化点試験	JIS K 2207	80.0° 以上			
			伸度試験	JIS K 2207	50cm以上(15°)			
			引火点試験	JIS K 2265-1 JIS K 2265-2 JIS K 2265-3 JIS K 2265-4	260 以上			
			薄膜加熱質量変化率	JIS K 2207	0.6%以下			
			薄膜加熱針入度残留率	JIS K 2207	65%以上			
			タフネス・テナシティ試験	舗装調査・試験法便覧 [2]-244	タフネス：20N・m			
			密度試験	JIS K 2207				

平成24年度 品質管理基準(案)

工 種	種別	試験区分	試験項目	試験方法	規格値	試験基準	摘 要	試験成績表等による確認	
28 排水性舗装工・透水性舗装工	プラント	必須	粒度(2.36mmフルイ)	舗装調査・試験法便覧 [2]-14	2.36mmふるい: ±12%以内基準粒度	<ul style="list-style-type: none"> <li>・中規模以上の工事: 定期的又は随時。</li> <li>・小規模以下の工事: 異常が認められたとき。</li> </ul> 印字記録の場合: 全数又は抽出・ふるい分け試験 1~2回/日	【工事規模の考え方】 ・中規模以上の工事とは、管理図を描いた上での管理が可能な工事をいい、舗装施工面積が2,000m <sup>2</sup> あるいは使用する基層および表層用混合物の総使用量が500t以上の場合が該当する。 ・小規模工事は管理結果を施工管理に反映できる規模の工事をいい、同一工種の施工が数日連続する場合で、舗装施工面積が2,000m <sup>2</sup> 未満あるいは基層及び表層用混合物の総使用量が500t未満とする。		
			粒度(75µmフルイ)	舗装調査・試験法便覧 [2]-14	75µmふるい: ±5%以内基準粒度				
			アスファルト量抽出粒度分析試験	舗装調査・試験法便覧 [4]-238	アスファルト量: ±0.9%以内				
			温度測定(アスファルト・骨材・混合物)	温度計による	配合設計で決定した混合温度。				随時
			その他	ホイールトラックキング試験 ラベリング試験 カンタブロ試験	舗装調査・試験法便覧 [3]-39 舗装調査・試験法便覧 [3]-17 舗装調査・試験法便覧 [3]-111				設計図書による。
	舗設現場	必須	温度測定(初期締固め前)	温度計による	140~160	随時	測定値の記録は、1日4回(午前・午後各2回)		
			現場透水試験	舗装調査・試験法便覧 [1]-122	X10 1000mL/15sec以上 X10 300mL/15sec以上(歩道箇所)	1,000m <sup>2</sup> ごと。			
			現場密度の測定	舗装調査・試験法便覧 [3]-97	基準密度の94%以上。 X10 96%以上 X6 96%以上 X3 96.5%以上 歩道箇所: 設計図書による	<ul style="list-style-type: none"> <li>・中規模以上の工事: 定期的又は随時(1,000m<sup>2</sup>につき1個)。</li> <li>・小規模以下の工事: 異常が認められたとき。</li> </ul>	【工事規模の考え方】 ・中規模以上の工事とは、管理図を描いた上での管理が可能な工事をいい、舗装施工面積が2,000m <sup>2</sup> あるいは使用する基層および表層用混合物の総使用量が500t以上の場合が該当する。 ・小規模工事は管理結果を施工管理に反映できる規模の工事をいい、同一工種の施工が数日連続する場合で、舗装施工面積が2,000m <sup>2</sup> 未満あるいは基層及び表層用混合物の総使用量が500t未満とする。		
			外観検査(混合物)	目視		随時			
			29 プラント再生舗装工	材料	必須	再生骨材アスファルト抽出後の骨材粒度	舗装調査・試験法便覧 [2]-14		再生骨材使用量500tごとに1回。
再生骨材旧アスファルト含有量	舗装調査・試験法便覧 [4]-238	3.8%以上							
再生骨材旧アスファルト針入度	マーシャル安定度試験による再生骨材の旧アスファルト性状判定方法	20(1/10mm)以上(25)				再生混合物製造日ごとに1回。 1日の再生骨材使用量が500tを超える場合は2回。 1日の再生骨材使用量が100t未満の場合は、再生骨材を使用しない日を除いて2日に1回とする。			
再生骨材洗い試験で失われる量	舗装再生便覧	5%以下				再生骨材使用量500tごとに1回。	洗い試験で失われる量とは、試料のアスファルトコンクリート再生骨材の水洗前の75µmふるいにとどまるものと、水洗後の75µmふるいにとどまるものを気乾もしくは60℃以下の炉乾燥し、その質量の差からとめる。		
再生アスファルト混合物	JIS K 2207	JIS K 2207石油アスファルト規格				2回以上及び材料の変化時			
プラント	必須	粒度(2.36mmフルイ)		舗装調査・試験法便覧 [2]-14	2.36mmふるい: ±12%以内 再アス処理の場合、2.36mm: ±15%以内 印字記録による場合は、舗装再生便覧表-2.8.5による。	抽出ふるい分け試験の場合: 1~2回/日 ・中規模以上の工事: 定期的又は随時。 ・小規模以下の工事: 異常が認められるとき。 印字記録の場合: 全数			
		粒度(75µmフルイ)	舗装調査・試験法便覧 [2]-14	75µmふるい: ±5%以内 再アス処理の場合、75µm: ±6%以内 印字記録による場合は、舗装再生便覧表-2.8.5による。					

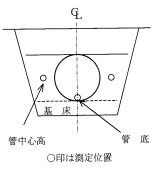
平成24年度 品質管理基準(案)

工 種	種 別	試験区分	試験項目	試験方法	規格値	試験基準	摘 要	試験成績表等による確認	
29 プラント再生舗装工	プラント	必須	再生アスファルト量	舗装調査・試験法便覧 [4]-238	アスファルト量：±0.9%以内 再アス処理の場合、アスファルト量：±1.2%以内 印字記録による場合は舗装再生便覧表-2.8.5による。	抽出ふるい分け試験の場合：1~2回/日 ・中規模以上の工事：定期的又は随時。 ・小規模以下の工事：異常が認められるとき。 印字記録の場合：全数			
			水浸ホイールトラッキング試験	舗装調査・試験法便覧 [3]-57	設計図書による。	同左	耐水性の確認		
			ホイールトラッキング試験	舗装調査・試験法便覧 [3]-39			耐流動性の確認		
			ラベリング試験	舗装調査・試験法便覧 [3]-17			耐摩耗性の確認		
舗設現場	必須	外観検査(混合物)	目視			随時			
		温度測定(初期締固め前)	温度計による			随時	測定値の記録は、1日4回(午前・午後各2回)		
		現場密度の測定	舗装調査・試験法便覧 [3]-91	基準密度の94%以上。 再アス処理の場合、基準密度の93%以上。	・締め度は、10個の測定値の平均値X10が規格値を満足しなければならない。また、10個の測定値が得がたい場合は3個の測定値の平均値X3が規格値を満足していなければならないが、X3が規格値をはずれた場合は、さらに3個のデータを加えた平均値X6が規格値を満足していればよい。 ・1,000m <sup>2</sup> につき1個 ・1,000m <sup>2</sup> 未満の工事(ただし、維持工事は除く)は、1工事につき任意の3個。				
30 工場製作工(鋼橋用鋼材)	材料	必須	外観・規格(主部材)	現物照合、帳票確認		現物とミルシートの整合性が確認できること。規格、品質がミルシートで確認できること。			
			機械試験(JISマーク表示品以外かつミルシート照合不可な主部材)	JISによる	JISによる	JISによる	試験対象とする材料は監督職員と協議のうえ選定する。		
			外観検査(付属部材)	目視及び計測					
31 ガス切断工	施工	必須	表面粗さ	目視	主要部材：50µmRy以下 二次部材：100µmRy以下		表面あらさは、JIS B 0601に規定する表面の粗度をあらし、50µmRyとは表面あらさ50/1000mmの凸凹を示す。		
			ノッチ深さ	・目視 ・計測	主要部材：ノッチがあつてはならない 二次部材：1mm以下		ノッチ深さは、ノッチ上縁から谷までの深さを示す。		
			スラグ	目視	塊状のスラグが点在し、付着しているが、こみ跡を残さず容易にはく離するもの。				
			上縁の溶け		わずかに丸みをあびているが、滑らかな状態のもの。				
		その他	平面度	目視	設計図書による(日本溶接協会規格「ガス切断面の品質基準」に基づく)				
			ベベル精度	計測器による計測					
32 溶接工	施工	必須	引張試験：開先溶接	JIS Z 2241	引張強さが母材の規格値以上。	試験片の形状：JIS Z 3121 1号 試験片の個数：2	・溶接方法は「日本道路協会道路標示方書・同解説」 鋼橋編17.4.4溶接施工法図-17.4.1開先溶接試験溶接方法による。 ・なお、過去に同等もしくはそれ以上の条件で溶接施工試験を行い、かつ施工経緯をもつ工場では、その時の試験報告書によって判断し、溶接施工試験を省略することができる。		
			型曲げ試験(19mm未満裏側曲げ)(19mm以上側曲げ)：開先溶接	JIS Z 3122	亀裂が生じてはならない。ただし、亀裂の発生原因がブローホールあるいはスラグ巻き込みであることが確認され、かつ、亀裂の長さが3mm以下の場合は許容するものとする。	試験片の形状：JIS Z 3122 試験片の個数：2			
			衝撃試験：開先溶接	JIS Z 2242	溶接金属および溶接熱影響部で母材の規格値以上(それぞれ3個の平均)。	試験片の形状：JIS Z 2202 4号 試験片の採取位置：「日本道路協会道路標示方書・同解説」 鋼橋編17.4.4溶接施工法 図-17.4.2衝撃試験片 試験片の個数：各部位につき3			

平成24年度 品質管理基準(案)

工種	種別	試験区分	試験項目	試験方法	規格値	試験基準	摘要	試験成績表等による確認
32 溶接工	施工	必須	マクロ試験：開先溶接	JIS G 0553に準じる。	欠陥があってはならない。	試験片の個数：1	・溶接方法は「日本道路協会道路橋示方書・同解説」鋼橋編17.4.4溶接施工法図-17.4.1開先溶接試験溶接方法による。 ・なお、過去に同等もしくはそれ以上の条件で溶接施工試験を行い、かつ施工経緯をもつ工場では、その時の試験報告書によって判断し、溶接施工試験を省略することができる。	
			非破壊試験：開先溶接	JIS Z 3104	引張側：2類以上 圧縮側：3類以上	試験片の個数：試験片継手全長		
			マクロ試験：すみ肉溶接	JIS G 0553に準じる。	欠陥があってはならない。	試験片の形状：「日本道路協会道路橋示方書・同解説」鋼橋編17.4.4溶接施工法図-17.4.3すみ肉溶接試験（マクロ試験）溶接方法および試験片の形状 試験片の個数：1	・溶接方法は「日本道路協会道路橋示方書・同解説」鋼橋編17.4.4溶接施工法図-17.4.3すみ肉溶接試験（マクロ試験）溶接方法及び試験片の形状による。 ・なお、過去に同等もしくはそれ以上の条件で溶接施工試験を行い、かつ施工経緯をもつ工場では、その時の試験報告書によって判断し、溶接施工試験を省略することができる。	
			引張試験：スタッド溶接	JIS Z 2241	道路橋示方書・同解説による	試験片の形状：JIS B 1198 試験片の個数：3	なお、過去に同等もしくはそれ以上の条件で溶接施工試験を行い、かつ施工経緯をもつ工場では、その時の試験報告書によって判断し溶接施工試験を省略することができる。	
			曲げ試験：スタッド溶接	JIS Z 3145	溶接部に亀裂を生じてはならない。	試験片の形状：JIS Z 3145 試験片の個数：3		
			突合せ継手の内部欠陥に対する検査	JIS Z 3104	引張側：2類以上 圧縮側：3類以上	RTの場合はJIS Z 3104による。 UTの場合はJIS Z 3060による。	「鋼道路橋の疲労設計指針H14.3」による継手の設計を行っている場合は、疲労強度等級の条件によること。（等級に応じて、内部キズの規格値は3mm以下あるいは、板厚/6 mm以下となる）	
			外観検査（割れ）	・目視	あってはならない。	検査体制、検査方法を明確にした上で目視検査する。目視は全延長実施する。ただし、疑わしい場合は、磁粉深備法又は浸透液法を用いる。		
			外観形状検査（ビード表面のビード）	・目視及びノギス等による計測	主要部材の突合せ継手及び断面を構成する1継手、かど継手には、ビード表面にビードがあってはならない。その他のすみ肉溶接及び部分溶込開先溶接には、1継手につき3個又は継手長1mにつき3個までを許容するものとする。ただし、ビードの大きさが1mm以下の場合、3個を1個として計算するものとする。	検査体制、検査方法を明確にした上で目視確認により疑わしい箇所を測定する。目視は全延長実施する		
			外観形状検査（ビード表面の凹凸）		ビード表面の凹凸は、ビード長さ25mmの範囲で3mm以下。			
			外観形状検査（アンダーカット）		アンダーカットの深さは、0.5mm以下でなければならない。		「鋼道路橋の疲労設計指針H14.3」による継手の設計を行っている場合は、疲労強度等級の条件によること。（等級に応じて、アンダーカットの規格値は0.3mm以下あるいは、0.0 mmとなる）	
			外観検査（オーバーラップ）	・目視	あってはならない。	検査体制、検査方法を明確にした上で目視検査する。		
			外観形状検査（すみ肉溶接サイズ）	・目視及びノギス等による計測	すみ肉溶接のサイズおよびのど厚は、指定すみ肉サイズおよびのど厚を下回ってはならない。ただし、1溶接線の両端各50mmを除く部分では、溶接長さの10%までの範囲で、サイズおよびのど厚ともに-1.0mmの誤差を認めるものとする。	検査体制、検査方法を明確にした上で目視確認により疑わしい箇所を測定する。目視は全延長実施する		
			外観形状検査（余盛高さ）		道路橋示方書・同解説による			
			外観形状検査（アークスタッド）		・余盛り形状の不整：余盛りは全周にわたり包囲していなければならない。なお、余盛りは高さ1mm、幅0.5mm以上 ・クラックおよびスラグ巻込み：あってはならない。 ・アンダーカット：するどい切欠のアンダーカットがあってはならない。ただし、グラインダー仕上げ量が0.5mm以内に納まるものは仕上げ合格とする。 ・スタッドジベルの仕上り高さ：（設計値±2mm）をこえてはならない。			
その他	ハンマー打撃試験	ハンマー打撃	われなどの欠陥を生じないものを合格。	外観検査の結果が不合格となったスタッドジベルについて全数。外観検査の結果が合格のスタッドジベルの中から1%について抜取り曲げ検査を行なうものとする。	・余盛が包囲していないスタッドジベルは、その方向と反対の15°の角度まで曲げるものとする。 ・15°曲げても欠陥の生じないものは、元に戻すことなく、曲げたまにしておくものとする。			
33 耕作道路工（路盤工）	材料	必須	修正CBR試験	舗装調査・試験法便覧 E001	粒状路盤：修正CBR10%以上	工事開始前及び材料が変わった場合。		
			土の液性限界・塑性限界試験	JIS A 1205	塑性指数PI：9以下			
	施工	その他	骨材のふるい分け試験	JIS A 1102		品質に異常が認められた場合		

平成24年度 品質管理基準(案)

工 種	種別	試験区分	試験項目	試験方法	規格値	試験基準	摘 要	試験成績表等による確認
33 耕作道路工(路盤工)	施工	その他	土の液性限界・塑性限界試験	JIS A 1205	塑性指数PI：9以下			
			含水比試験	JIS A 1203	設計図書による。			
34 開排水路土工	材料	必須	土の締固め試験	JIS A 1210	設計図書による。	工事開始前及び土質の変化した時。	監督職員との協議の上で、転圧を行うものとする。	
			現場密度の測定	最大粒径 53mm：JIS A 1214 JIS A 1210 A・B法 最大粒径 > 53mm：舗装調査・試験法便覧 3021	最大乾燥密度の85%以上。又は設計図書に示された値。	工事開始前及び材料が変わった時。		
	施工	必須	土の含水比試験	JIS A 1203	設計図書による。	含水比の変化が認められたとき。	確認試験である。	
			コーン指数の測定	舗装調査・試験法便覧 S044	設計図書による。	トラフィカビリティが悪いとき。	確認試験である。	
35 砂基礎工	材料	必須	土の締固め試験	JIS A 1210		工事開始前及び土質の変化した時。		
			土粒子の密度試験	JIS A 1202				
			土の粒度試験	JIS A 1204				
	施工	必須	現場密度の測定	JIS A 1214	締固めの規定 (JISA1210のA・B法) 締固め 85%以上 締固め 90%以上  締固め度 = $\frac{\text{現場で検固めた後の乾燥密度}}{\text{JISA1210の試験方法による最大乾燥密度}} \times 100(\%)$  上記によらない場合は、特記仕様書によるものとする。	延長200mごとに1回。 上記未済は2回測定する。 なお、基礎部横断方向の測定箇所は下図を標準とする。		
36 ため池工	材料	必須	土の締固め試験	JIS A 1210	設計図書による。	工事開始前及び盛土材料が変わった時。	土地改良事業設計指針「ため池整備」	
			土粒子の密度試験	JIS A 1202				
			含水比試験	JIS A 1203				
			土の粒度試験	JIS A 1204				
			土の三軸圧縮試験	土質試験の方法と解説	盛土材料が変わった時。			
施工	必須	現場密度の測定	JIS A 1214	最大乾燥密度の90%以上 詳細については設計図書による。	盛土高さがおおむね60cmに達することにおおむね50 - 100m間隔に1回	土地改良事業設計指針「ため池整備」		
				または、RI計器を用いた盛土の締固め管理要領(案)				
		現場透水試験 (遮水性ゾーンのみ)	地盤工学会基準 JGSA1316	$K = 1 \sim 5 \times 10^{-3} \text{cm/s}$ (設計値以下)		土地改良事業設計指針「ため池整備」		
38 間伐材	材料	その他	末口径確認 (原木丸太使用)	実測による。	設計直径の概ね80%から概ね140%の範囲。	各部材・搬入毎に1本以上。	工法により径が規制される場合の規格値は、設計図書による。	
			曲がり (原木丸太使用)	実測による。	概ね通直材とする。	各部材・搬入毎に1本以上。	工法により曲がり規制される場合の規格値は、設計図書による。	
			防腐処理	防腐処理・防腐処理 JIS A 9002・防腐剤 JIS K 1570 針葉樹の構造用製材の日本農林規格	針葉樹の構造用製材の日本農林規格第4条の区分「保存処理」の基準(2)の表の性能区分による。必要性能区分は、設計図書による。	防腐・防腐処理成績書(メーカー)による。	報告書記載内容に問題があれば立会検査する。	

### 37 管布設工 通水試験

#### (1) 試験の方法

パイプラインの水密性と安全性を確認する目的で、通水試験を行うとともに、試験的な送水を行ってパイプラインの機能性を確認することが望ましい。  
通水試験の方法は、図 - 1 のとおりである。

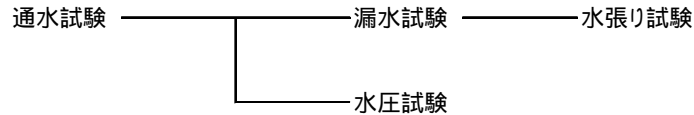


図 - 1 通水試験の方法

#### (2) 漏水試験

##### 1) 水張り試験

水張り試験は、パイプラインの布設が完了した後、当該区間に水を充水し、漏水箇所の発見と減水量が許容限度内にあるかどうか確認するための試験である。  
試験は、管布設、埋戻しが終わってから実施する。  
許容減水量は、管種、管径、継手構造、内水圧、付帯施設の状況等によって異なるが、管径 1 cm、延長 1 km 当たりの標準値は、表 - 1 のとおりとする。

表 - 1 標準許容減水量 ( リットル/日・cm・km )

管 種	許容減水量	備 考
コンクリート管類	100 ~ 150	ソケットタイプ
ダクタイル鋳鉄管、硬質塩化ビニル管、強化プラスチック複合管	50 ~ 100	ソケットタイプ等
鋼管、硬質塩化ビニル管、ポリエチレン管	25	溶接、接着継手等

水張りに当たっては、次の事項に十分留意しなければならない。

管内への注水前にコンクリート等が十分な強度となっていること、埋戻しに問題がないことを確かめる。

注水前に空気弁や給水栓等を全開して、注水に伴う排気を十分に行う。

注水速度は管内からの排気速度に応じて加減する。急激に注水すると空気圧で思わぬ事故を起こすことがあるので、空気のみやすい部分の排気状態に注意しなければならない。

短時間に多量の空気を排出することになるので、空気弁に併設されている排気弁を開く。制水弁は上流側から徐々に開いていく。

大口径管については副管を開いて通水する。開度は本管で1/10 開度、副管で1/5 開度以内を目安とする。

すべての吐出口、又は給水栓等から気泡を含む水が出なくなってから徐々に計画流量を通水する。

通水時に逆止弁、バイパス弁等の機能を点検する。

水張り中はパイプラインの異常の有無を点検し、事故の防止に万全を期す。

水張り試験の方法は、以下に示すとおりである。

管の吸水と残留空気を排除するため、水張り後少なくとも一昼夜経過してから水張り試験を行うことが望ましい。

一定の試験水圧を24 時間維持し、この間の減水量 ( 補給水量 ) を測定する。

試験水圧は静水圧とすることが望ましいが、やむを得ず静水圧より低い試験水圧を用いる場合は、式 - 4 により修正する。



$$Q = Q' \sqrt{H/H'} \quad \text{式-4}$$

ここに、

Q : 修正減水量 (λ)

Q' : 測定減水量 (λ)

H : 静水頭 (m)

(図-4 参照)

H' : 試験水頭 (m)

(図-4 参照)

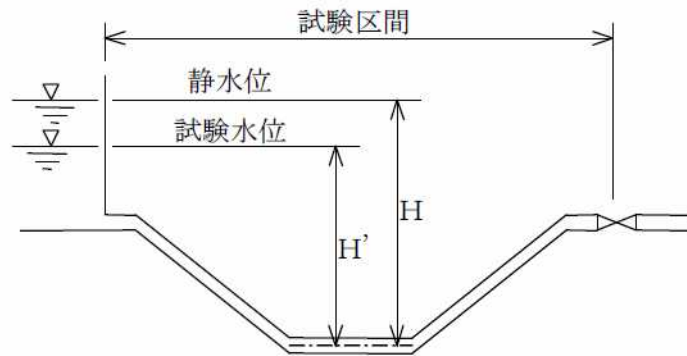


図 - 4 試験水頭のととり方

### (3) 水圧試験

水圧試験はパイプラインが設計水圧（静水圧 + 水撃圧）に安全に耐え得ることを確認するためのものである。漏水試験を静水圧で行った場合には、ある程度の予測がつくので水圧試験を省くことが多い。しかし、特に重要なパイプラインについては水圧試験を行うことが望ましい。

水圧試験の方法は、次のとおりである。

試験区間を制水弁等で完全に仕切る。

水圧試験は、試験区間においてパイプラインに手押しポンプ等で設計水圧まで加圧し、パイプラインの異常の有無を点検する。

管内の空気は加圧に先立って完全に排除するよう、特に注意しなければならない。

### (4) 漏水箇所の探知と補修

#### 1) 探知

通水試験において減水量が許容減水量以上の場合はもちろんのこと、許容量以下の場合であっても、漏水箇所の有無を探知しなければならない。探知方法としては次の方法がある。

地表に水がしみ出てくるのを目視により探知する。

地表に水が出ないような漏水箇所の探知方法として、漏水の疑わしい箇所で、管頂付近まで掘削し、水のしみ出しの有無を調べる。

イヤホーンのついた聴診棒を地中に挿し込み、水の吹き出し音を聞く。

漏水探知器による方法。

#### 2) 補修

通水試験の各試験に示す基準の許容限度内であっても、集中的な漏水箇所や異常が認められた箇所には適正な止水対策を講じなければならない。

[参考資料]

### ロックボルトの引抜試験

(1) 計測の目的

ロックボルトの定着効果を確認することを目的とする。

(2) 計測の要領

ロックボルトの引抜試験方法に従って行う。

実施時期は施工後3日経過後とし、引抜試験耐力はロックボルト引抜耐力の80%程度以上とする。

(3) 結果の報告

計測結果は図4-1の要領で整理する。

(4) 試験後のボルトの処置

引抜試験の結果が荷重変位曲線図4-1のA領域に留まっている状態の場合には、試験後のボルトはそのままとし、これを補うボルトは打設しないものとする。

図のB領域に入る場合には、その他のボルトの状況を判断して施工が悪いと思われるものについては、試験したボルトを補うボルトを打設する。また地山条件によると思われる場合には地中変位や、ロックボルトの軸力分布等をして、ロックボルトの設計を修正する。

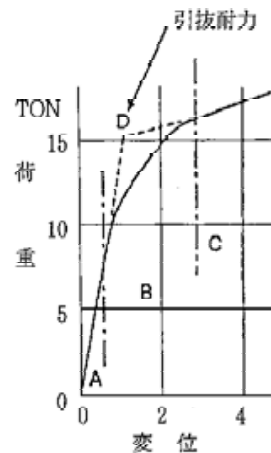


図4-1 ロックボルト引抜試験

(ロックボルトの引抜試験方法)

この方法はISRMの提案する方法に準拠したものである。

(International Society for Rock Mechanics, Commission on Standardization of Laboratory and Field Tests, Comitee on Field Tests Document No.2. 1974)

(1) 引抜試験準備

ロックボルト打設後に、載荷時にボルトに曲げを発生しないように図4-2のように反力プレートをボルト軸に直角にセットし、地山との間は早強石膏をはりつける。

(2) 引抜試験

引抜試験は、図4-3のようにセンターホールジャッキを用い、油圧ポンプで1ton毎の段階載荷を行って、ダイヤルゲージでボルトの伸びを読み取る。

(3) 全面接着式ボルトの場合の注意事項

(イ)吹付コンクリートが施工されている時は、コンクリートを取りこわして岩盤面を露出させるか、あるいは、あらかじめ引抜試験用のロックボルトに、吹付コンクリートの付着の影響を無くすよう布等を巻いて設置して試験を行うのが望ましい。ロックボルトに歪みゲージを貼付けて引抜試験の結果が得られている場合には、その結果を活用することにより、特に吹付コンクリートを取り壊す必要がない場合もある。

(ロ)反力は、ロックボルトの定着効果としてピラミッド形を考慮する場合には、できるだけ孔等は 大きいものを用い、ボルト周辺岩盤壁面を拘束しないこと。

(ハ)ロックボルトの付着のみを考慮する場合は、反力をできるだけロックボルトに近づけること。

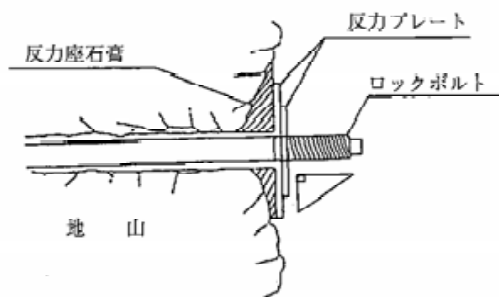


図4-2 反力座の設置

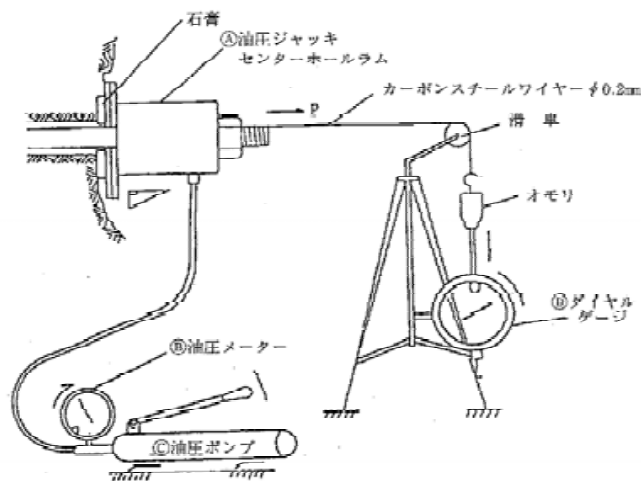


図4-3 引抜試験概要図

# 港湾・漁港漁場関係工事品質管理基準

## 凡 例

〈特〉 ; 図面及び特記仕様書

〈共〉 ; 港湾・漁港漁場関係工事共通仕様書

港湾・漁港漁場関係工事品質管理基準

目次

1. 土		8. 瀝青材料	
1-1 一般事項	2-39	8-1 舗装用アスファルト材	2-48
2. 石材等		8-2 プライムコート及びタックコート	〃
2-1 砂	2-40	9. 芝・樹木等	
2-2 砂利・砕石	〃	9-1 芝及び種子	2-49
2-3 石	〃	9-2 植木等	〃
3. 骨材		10. 目地材料	
3-1 セメントコンクリート用骨材	2-41	10-1 目地材	2-49
3-2 路盤材	2-42	10-2 コンクリート舗装用目地材	2-50
3-3 アスファルトコンクリート用骨材	2-43	11. 防食材料	
3-4 フィラー	〃	11-1 アルミニウム合金陽極	2-50
3-5 安定処理路盤材	〃	11-2 防食塗装	〃
4. 木材		11-3 被覆防食材料	2-51
4-1 一般事項	2-44	12. 防舷材・滑り材	
5. 鋼材		12-1 ゴム防舷材	2-51
5-1 鋼矢板及び鋼杭	2-44	12-2 滑り材	〃
5-2 鋼板及び形鋼等	2-45	13. 係船柱・係船環	
5-3 棒鋼	〃	13-1 係船柱	2-52
5-4 控工	2-46	13-2 係船環	〃
5-5 コンクリート舗装用鋼材	〃	14. 車止め・縁金物	
6. セメント及び混和材料		14-1 車止め・縁金物	2-52
6-1 セメント	2-47	15. マット	
6-2 混和材料	〃	15-1 アスファルトマット	2-53
6-3 コンクリート用水	〃	15-2 繊維系マット	〃
7. セメントコンクリート製品		15-3 合成樹脂系マット	〃
7-1 一般事項	2-48	15-4 ゴムマット	〃
		16. コンクリート	
		16-1 レディーミクストコンクリート	2-54
		16-2 コンクリートミキサー船	2-55
		16-3 現場練りコンクリート	〃

16-4	暑中コンクリート	2-57
16-5	寒中コンクリート	//
16-6	水中コンクリート	2-58
16-7	袋詰コンクリート	//
16-8	水中不分離性コンクリート	//
16-9	プレキャストコンクリート	//
16-10	コンクリート舗装	//
17.	アスファルトコンクリート	
17-1	アスファルト舗装	2-59
18.	組立魚礁部材	
18-1	コンクリート部材	2-60
18-2	鋼製部材	//
18-3	化学系(FRP)部材	2-61
18-4	その他部材	//
19.	その他	
19-1	ペーパードレーン	2-61
19-2	路盤紙	//
19-3	防砂目地板	//
19-4	区画線及び道路標示	2-62
19-5	道路標識	//
19-6	防護柵	//
19-7	溶接材	//
19-8	ガス切断材	//
19-9	汚濁防止膜	//

[ 参 考 ]

様式・品質 3-1	; 骨材のふるい分け試験(JIS A 1102)	2-63
様式・品質 12-1	; 防舷材形状管理表(例)	2-64
	; (別紙)防舷材形状測定箇所(例)	2-65
様式・品質 16-1	; コンクリート試験成績表(試験練用)	2-68
様式・品質 16-2	; コンクリート強度(圧縮 曲げ)管理表	2-70
様式・品質 16-3	; コンクリート強度(圧縮 曲げ)管理図	2-72

1. 土

1-1 一般事項

区分	管理項目	管理内容	管理方法	品質規格	測定頻度	結果の整理方法	備考
1) 埋立柱	材質	種類	観察	〈特〉による。	施工中適宜		
		品質	〈特〉による。	〈特〉による。	搬入前、採取地毎に1回	〈特〉による。	
2) 裏埋材	材質	種類	観察	〈特〉による。	施工中適宜		
3) 盛土材		品質	〈特〉による。	〈特〉による。	搬入前、採取地毎に1回	試験成績表を提出	
4) 路床材	材質	外觀	観察	〈特〉による。	搬入時、施工中適宜		
		粒度	JIS A 1204	〈特〉による。	搬入前、採取地毎に1回	試験成績表を提出	
		含水量	JIS A 1203	〈特〉による。	搬入前、採取地毎に1回	試験成績表を提出	
		塑性指数(425 $\mu$ mふるい通過分)	JIS A 1205	〈特〉による。	搬入前、採取地毎に1回	試験成績表を提出	
	修正 CBR	必要な値を満足していること。	舗装施工便覧	〈特〉による。	搬入前、採取地毎に1回	試験成績表を提出	
	突固め	最大乾燥密度、最適含水比	JIS A 1210 (C, D, E)	〈特〉による。	搬入前、採取地毎に1回	試験成績表を提出	
	締め固め	締め固め密度	含水量試験JIS A 1203 CBR 試験又は平板載荷試験JIS A 1211、JIS A 1215 締め固め密度JIS A 1214	〈特〉による。	1,000m <sup>2</sup> に1箇所	記録紙及び管理表を作成し提出	
5) 採取土	材質	種類	観察	〈特〉による。	施工中適宜		
		外觀	観察	〈特〉による。	施工中適宜		
		品質	〈特〉による。	〈特〉による。	搬入前、採取地毎に1回	〈特〉による。	

2. 石材等

2-1 砂

区分	管理項目	管理内容	管理方法	品質規格	測定頻度	結果の整理方法	備考
1) 敷砂 2) 改良杭材 3) 置換材	材質	外観	観察	異物の混入のないこと。	施工中適宜		
		種類、品質及び粒度	JIS A 1102 JIS A 1204	〈特〉による。	搬入前、採取地毎に1回	試験成績表を提出	
		シルト以下の細粒含有率	〈特〉による。	〈特〉による。	特による。	試験成績表を提出	
4) 中詰砂	材質	種類	観察	〈特〉による。	施工中適宜		
		外観	観察	異物の混入のないこと。	施工中適宜		
		最大粒径	観察	〈特〉による。	施工中適宜		
		単位体積重量	〈特〉による。	〈特〉による。	搬入前、採取地毎に1回	試験成績表を提出	湿潤又は飽和状態の材料について単位体積重量を確認する。
5) 載荷材	材質	外観	観察	異物の混入のないこと。	施工中適宜		
		種類、品質及び粒度	JIS A 1102 JIS A 1204	〈特〉又はJISの規定による。	搬入前、採取地毎に1回	試験成績表を提出	
		単位体積重量	〈特〉による。	〈特〉による。	搬入前、採取地毎に1回	試験成績表を提出	湿潤又は飽和状態の材料について単位体積重量を確認する。

2-2 砂利・碎石

区分	管理項目	管理内容	管理方法	品質規格	測定頻度	結果の整理方法	備考
1) 碎石	材質	外観	観察	異物の混入のないこと。	施工中適宜		
		粒度	JIS A 1102 JIS A 1204	〈特〉による。	搬入前産地毎に1回	試験成績表を提出	
		比重	JIS A 1110	〈特〉による。	搬入前産地毎に1回	試験成績表を提出	
		吸水量	JIS A 1110	〈特〉による。	搬入前産地毎に1回	試験成績表を提出	

2-3 石

区分	管理項目	管理内容	管理方法	品質規格	測定頻度	結果の整理方法	備考
1) 石	材質	外観	観察	〈共〉第4編 2-3-4による。	施工中適宜		
		石の種類	観察	〈特〉による。	施工中適宜		
		比重	JIS A 5006	〈特〉による。	産地毎に1回	試験成績表を提出	石質の変化がない場合は1年以内の試験成績表とする。
		規定外質量の比率	観察	〈特〉及びJIS A 5006による。	施工中適宜		



3. 骨 材

3-1 セメントコンクリート用骨材

区 分	管理項目	管理内容	管理方法	品質規格	測定頻度	結果の整理方法	備 考
1) JISマーク表示 認証工場製品	骨 材	使用材料の品質の確認	製造工場の試験成績表により確認	JISマーク表示認証工場製品以外・現場練りコンクリートを適用	製造前及び使用材料の変更時	試験成績表を提出	JIS A 5308 参照
2) JISマーク表示 認証工場製品以外・現場練り コンクリート	骨 材	種類及び粗骨材の最大寸法	観 察	〈特〉による。 JIS A 5005 JIS A 5011	搬入時適宜		
		粒 度	〈共〉第4編 表2-3	〈共〉第1編 表2-1	配合設計前	試験成績表を提出	様式・品質3-1参照
		比重及び吸水量（細骨材）	〈共〉第4編 表2-3	JIS A 5005 JIS A 5011-1 JIS A 5011-2 JIS A 5011-3 JIS A 5011-4	配合設計前	試験成績表を提出	様式・品質3-1参照
		比重及び吸水量（粗骨材）	〈共〉第4編 表2-3	JIS A 5005 JIS A 5011-1 JIS A 5011-2 JIS A 5011-3 JIS A 5011-4	配合設計前	試験成績表を提出	様式・品質3-1参照
		粘土塊含有量	〈共〉第4編 表2-3	〈共〉第4編 表2-2	配合設計前	試験成績表を提出	
		微粒分量試験で失われるものの量	〈共〉第4編 表2-3	〈共〉第4編 表2-2	配合設計前	試験成績表を提出	
		比重1.95の液体に浮くものの量	〈共〉第4編 表2-3	〈共〉第4編 表2-2	配合設計前	試験成績表を提出	
		塩化物量	JIS A 5308 付属書1 JIS A 5002	〈共〉第4編 表2-2	配合設計前	試験成績表を提出	
		やわらかい石片の含有量（舗装用粗骨材）	〈共〉第4編 表2-3	〈共〉第4編 表2-2	配合設計前	試験成績表を提出	
		有機不純物の量（細骨材）	〈共〉第4編 表2-3	〈共〉第4編 表2-2	配合設計前	試験成績表を提出	コンクリート標準示方書参照
		安定性（耐久性）	〈共〉第4編 表2-3		配合設計前	試験成績表を提出	砕砂、砕石等、JIS規格のあるもの以外の骨材については、コンクリート標準示方書参照
		骨材のアルカリシリカ反応（化学法）	〈共〉第4編 表2-3	無 害	配合設計前	試験成績表を提出	2法のうち、いずれかを選び試験する。
		骨材のアルカリシリカ反応（モルタルバー法）	〈共〉第4編 表2-3	無 害	配合設計前	試験成績表を提出	
海砂の塩分含有量	JIS A 5308 付属書1 JIS A 5002	鉄筋コンクリートの場合は、細骨材の絶対質量に対し、NaClに換算して0.1%以下	配合設計前	試験成績表を提出			

3-1 セメントコンクリート用骨材

区分	管理項目	管理内容	管理方法	品質規格	測定頻度	結果の整理方法	備考
2) JISマーク表示 認証工場製品以 外・現場練りコ ンクリート		すりへり減量(舗装用 粗骨材)	〈共〉第4編 表2-3		配合設計前	試験成績表を提出	碎石等、JIS規格の あるもの以外の骨材 については、コンク リート標準示方書参 照

3-2 路盤材

区分	管理項目	管理内容	管理方法	品質規格	測定頻度	結果の整理方法	備考
1) 下層路盤材 (碎石、切込碎石、 砂利及び切込砂利)	材 質	外 観	観 察	〈特〉による。	搬入時、施工中適 宜		
		粒 度	JIS A 1102 JIS A 1204	〈特〉による。	搬入前、採取地毎 1回	試験成績表を提出	
		含水量	JIS A 1203	〈特〉による。	搬入前、採取地毎 1回	試験成績表を提出	
		塑性指数(425 $\mu$ mふる い通過分)	JIS A 1205	アスファルト舗装6以下 コンクリート舗装6以下	搬入前、採取地毎 1回	試験成績表を提出	
	修正 CBR	必要な値を満足してい ること。	舗装施工便覧	アスファルト舗装20%以上 コンクリート舗装20%以上	搬入前、採取地毎 1回	試験成績表を提出	
	突固め	最大乾燥密度、最適含 水比	JIS A 1210 (C,D,E)	〈特〉による。	搬入前、採取地毎 1回	試験成績表を提出	
	締め固め	締め固め密度	含水量試験JIS A 1203 CBR 試験又は平板載荷試 験 JIS A 1211、JIS A 1215 締め固め密度JIS A 1214	〈特〉による。	1,000m <sup>2</sup> に1箇 所、ただし施工面 積が1,000m <sup>2</sup> 以 下のものは1工事 当たり1箇所以上	記録紙及び管理表 を作成し提出	
2) 上層路盤材 (粒度調整材)	材 質	外 観	観 察	〈特〉による。	搬入時、施工中適 宜		
		粒 度	JIS A 1102 JIS A 1204	〈共〉第4編 表2-4	搬入前、採取地毎 1回	試験成績表を提出	
		含水量	JIS A 1203	〈特〉による。	搬入前、採取地毎 1回	試験成績表を提出	
		塑性指数(425 $\mu$ mふる い通過分)	JIS A 1205	アスファルト舗装4以下 コンクリート舗装4以下	搬入前、採取地毎 1回	試験成績表を提出	
	修正 CBR	必要な値を満足してい ること。	舗装施工便覧	アスファルト舗装80%以上 コンクリート舗装80%以上	搬入前、採取地毎 1回	試験成績表を提出	
	突固め	最大乾燥密度、最適含 水比	JIS A 1210 (C,D,E)	〈特〉による。	搬入前、採取地毎 1回	試験成績表を提出	
	締め固め	締め固め密度	含水量試験JIS A 1203 CBR 試験又は平板載荷試 験JIS A 1211、JIS A 1215 締め固め密度JIS A 1214	〈特〉による。	1,000m <sup>2</sup> に1箇 所、ただし施工面 積が1,000m <sup>2</sup> 以 下のものは1工事 当たり1箇所以上	記録紙及び管理表 を作成し提出	

3-3. アスファルトコンクリート用骨材

区分	管理項目	管理内容	管理方法	品質規格	測定頻度	結果の整理方法	備考
1) アスファルトコンクリート用骨材	材 質	種類及び最大粒径	観 察	〈特〉による。	搬入時適宜		
		粒 度	JIS A 1102 JIS A 1204 JIS A 5001 JIS A 5008	〈共〉第4編 表2-5	当初及び変動が認められる場合	試験成績表を提出	
		比重及び吸水量	JIS A 1109 JIS A 1110	〈特〉による。	当初及び変動が認められる場合	試験成績表を提出	
		粗骨材のすりへり減量	JIS A 1121	〈特〉による。	当初及び変動が認められる場合	試験成績表を提出	

3-4 フィラー

区分	管理項目	管理内容	管理方法	品質規格	測定頻度	結果の整理方法	備考
1) フィラー	材 質	種類及び最大粒径	観 察	〈特〉による。	搬入時適宜		
		粒 度	JIS A 1102 JIS A 1204 JIS A 5001 JIS A 5008	〈共〉第4編 表2-6	当初及び変動が認められる場合	試験成績表を提出	

3-5 安定処理路盤材

区分	管理項目	管理内容	管理方法	品質規格	測定頻度	結果の整理方法	備考
1) セメント安定処理路盤	材 料						6-1セメントを適用する。
	配 合	配合試験	〈特〉による。	〈特〉による。	配合毎	〈特〉による。	
	粒 度	混合物の粒度試験	JIS A 1102	〈特〉による。	〈特〉による。	〈特〉による。	
	締め固め	締め固め密度	締め固め密度測定JIS A 1214	〈特〉による。	1,000m <sup>2</sup> に1箇所、ただし施工面積が1,000m <sup>2</sup> 以下のものは1工事当たり1箇所以上	記録紙及び管理表を作成し提出	
	含水比	含水比試験	JIS A 1203	〈特〉による。	〈特〉による。	〈特〉による。	
2) アスファルト安定処理路盤	セメント量	セメント量試験	舗装施工便覧	〈特〉による。	〈特〉による。	〈特〉による。	
	締め固め	締め固め密度	舗装施工便覧	〈特〉による。	1,000m <sup>2</sup> に1箇所、ただし同一配合の合材100t未満のものは1工事1回以上	記録紙及び管理表を作成し提出	
	締め固め以外						17-1アスファルト舗装を適用する。

4. 木 材

4-1 一般事項

区 分	管理項目	管理内容	管理方法	品質規格	測定頻度	結果の整理方法	備 考
1) 木 材	材 質	外観・種類	観 察	〈特〉による。	施工中適宜	〈特〉による。	
		品 質	〈特〉による。	〈特〉による。	搬入前、施工中適宜		

5. 鋼 材

5-1 鋼矢板及び鋼杭

区 分	管理項目	管理内容	管理方法	品質規格	測定頻度	結果の整理方法	備 考
1) 鋼矢板	化学成分、機械的性質	JIS に適合していること。	製造工場の試験成績表(検査証明書)により確認	JIS A 5523 JIS A 5528	搬入時、ロット毎	試験成績表(検査証明書)を提出	
	外 観	有害な傷、変形等がないこと。	観 察	JIS A 5523 JIS A 5528	搬入時、全数		
	形状寸法	JIS 及び〈特〉の形状寸法に適合していること	製造工場の試験成績表(検査証明書)により確認	JIS A 5523 JIS A 5528	搬入時	試験成績表(検査証明書)を提出	
2) 鋼管矢板	本体の化学成分、機械的性質	JIS に適合していること。	製造工場の試験成績表(検査証明書)により確認	JIS A 5530	搬入時、ロット毎	試験成績表(検査証明書)を提出	
	外 観	有害な傷、変形等がないこと。	観 察	JIS A 5530	搬入時、全数		
	形状寸法	JIS 及び〈特〉の形状寸法に適合していること	製造工場の試験成績表(検査証明書)により確認	JIS A 5530	搬入時	試験成績表(検査証明書)を提出	工場出荷時の測定表を含む
3) 鋼管杭	本体の化学成分、機械的性質	JIS に適合していること。	製造工場の試験成績表(検査証明書)により確認	JIS A 5525	搬入時、ロット毎	試験成績表(検査証明書)を提出	
	外 観	有害な傷、変形等がないこと。	観 察	JIS A 5525	搬入時、全数		
	形状寸法	JIS 及び〈特〉の形状寸法に適合していること	製造工場の試験成績表(検査証明書)により確認	JIS A 5525	搬入時	試験成績表(検査証明書)を提出	工場出荷時の測定表を含む

区分	管理項目	管理内容	管理方法	品質規格	測定頻度	結果の整理方法	備考
4) H形鋼杭	化学成分、 機械的性質	JIS に適合していること。	製造工場の試験成績表 (検査証明書)により確認	JIS A 5526	搬入時、ロット毎	試験成績表(検査 証明書)を提出	
		有害な傷、変形等がないこと。	観 察	JIS A 5526	搬入時、全数		
	形状寸法	JIS 及び(特)の形状 寸法に適合していること。	製造工場の試験成績表 (検査証明書)により確認	JIS A 5526	搬入時	試験成績表(検査 証明書)を提出	
	溶接部	割れ、ブローホール及 びのど厚並びにサイズの 過不足等有害な欠陥 がないこと。	JIS Z 3104 放射線透過 試験	〈特〉による。	〈特〉による。	試験成績表(検査 証明書)を提出	

5-2 鋼板及び形鋼等

区分	管理項目	管理内容	管理方法	品質規格	測定頻度	結果の整理方法	備考
1) 鋼板、形鋼等	化学成分、 機械的性質	JIS に適合していること。	製造工場の試験成績表 (検査証明書)により確認	JIS G 3101	搬入時、ロット毎	試験成績表(検査 証明書)を提出	
		有害な傷、変形等がないこと。	観 察	JIS G 3101	搬入時、全数又は 結束毎		
	形状寸法	JIS 及び(特)の形状 寸法に適合していること。	製造工場の試験成績表 (検査証明書)により確認	JIS G 3192 JIS G 3193 JIS G 3194	搬入時	試験成績表(検査 証明書)を提出	

5-3 棒 鋼

区分	管理項目	管理内容	管理方法	品質規格	測定頻度	結果の整理方法	備考
1) 普通棒鋼	化学成分、 機械的性質	JIS に適合していること。	製造工場の試験成績表に より確認	JIS G 3112 JIS G 3101 JIS G 3117	搬入時、ロット毎	試験成績表(検査 証明書)を提出	
			JIS G 3112 又は JIS G 3101 公的機関の 試験成績表により確認	JIS G 3112 JIS G 3101 JIS G 3117			
	外 観	有害な傷、変形等がないこと。	観 察	JIS G 3112 JIS G 3101 JIS G 3117	搬入時、全数又は 結束毎		
	形状寸法	JIS 及び(特)の形状 寸法に適合していること。	製造工場の試験成績表 (検査証明書)により確認	JIS G 3191 JIS G 3117	搬入時	試験成績表(検査 証明書)を提出	
2) 異形棒鋼	化学成分、 機械的性質	JIS に適合していること。	製造工場の試験成績表 (検査証明書)により確認	JIS G 3112 JIS G 3117	搬入時、ロット毎	試験成績表(検査 証明書)を提出	
			JIS G 3112 公的機関の 試験成績表により確認	JIS G 3112 JIS G 3117			
	外 観	有害な傷、変形等がないこと。	観 察	JIS G 3112 JIS G 3117	搬入時、全数又は 結束毎		製造工場の試験成績 表により確認できな い場合
	形状寸法	JIS 及び(特)の形状 寸法に適合していること。	製造工場の試験成績表 (検査証明書)により確認	JIS G 3191 JIS G 3117	搬入時	試験成績表(検査 証明書)を提出	

5-4 控 工

区 分	管理項目	管理内容	管理方法	品質規格	測定頻度	結果の整理方法	備 考
1) 腹起し							5-2鋼板及び形鋼等を適用する。
2) タイロッド	本体・附属品の化学成分、機械的性質	(一般構造用圧延鋼材の場合) JIS に適合していること。	製造工場の試験成績表により確認	JIS G 3101	ロット毎	試験成績表(検査証明書)を提出	
		(高張力鋼材の場合) 機械的性質は〈共〉第4編2-6-5に、化学成分は〈特〉及び承諾した規格に適合していること。	製造工場の試験成績表(検査証明書)により確認	機械的性質は〈共〉第4編表2-7、化学成分は〈特〉及び承諾した規格とする。	ロット毎	試験成績表(検査証明書)を提出	
	外 観	有害な傷、変形等がないこと。	観 察	異常が認められないこと。	搬入時、全数		
	形状寸法	〈特〉の形状寸法に適合していること。	製造工場の試験成績表(検査証明書)により確認	監督職員が承諾した図面	搬入時	試験成績表(検査証明書)を提出	
	組立引張試験	〈特〉に適合していること。	〈特〉による。	〈特〉による。	〈特〉による。	試験成績表を提出	
3) タイワイヤー	本体・附属品の化学成分、機械的性質	JIS に適合していること。	製造工場の試験成績表(検査証明書)により確認	JIS G 3502 JIS G 3536 JIS G 3506 JIS G 3521	ロット毎	試験成績表(検査証明書)を提出	
		被覆材	〈特〉の規格に適合していること。	製造工場の試験成績表により確認	JIS K 6922-2	ロット毎	試験成績表を提出
	外 観	有害な傷、変形等がないこと。	観 察	異常が認められないこと。	搬入時、全数		
	形状寸法	〈特〉の形状寸法に適合していること。	製造工場の試験成績表(検査証明書)により確認	監督職員が承諾した図面	搬入時	試験成績表(検査証明書)を提出	
	組立品引張試験	〈特〉に適合していること。	〈特〉による。	〈特〉による。	〈特〉による。	試験成績表を提出	

5-5 コンクリート舗装用鋼材

区 分	管理項目	管理内容	管理方法	品質規格	測定頻度	結果の整理方法	備 考
1) コンクリート舗装用鋼材							
イ) スリップバー							5-3棒鋼を適用する。
ロ) タイバー							
ハ) チェアー							
ニ) クロスバー							
ホ) 鉄 網	化学成分、機械的性質	JIS に適合していること。	製造工場の試験成績表(検査証明書)により確認	JIS G 3551	搬入時、ロット毎	試験成績表(検査証明書)を提出	
			JIS G 3112 公的機関の試験成績表により確認	JIS G 3551		試験成績表を提出	製造工場の試験成績表により確認できない場合
	外 観	有害な傷、変形等がないこと。	観 察	JIS G 3551	搬入時、全数又は結束毎		

区分	管理項目	管理内容	管理方法	品質規格	測定頻度	結果の整理方法	備考
	形状寸法	JIS 及び〈特〉の形状寸法に適合していること	製造工場の試験成績表(検査証明書)により確認	JIS G 3551	搬入時	試験成績表(検査証明書)を提出	

## 6. セメント及び混和材料

### 6-1 セメント

区分	管理項目	管理内容	管理方法	品質規格	測定頻度	結果の整理方法	備考
1) JISマーク表示 認証工場製品	セメント	使用材料の品質の確認	製造工場の試験成績表により確認	JISマーク表示認証工場製品以外・現場練りコンクリートを適用する。	製造前及び使用材料の変更時	試験成績表を提出	JIS A 5308 参照
2) JISマーク表示 認証工場製品以外・現場練りコンクリート	外観 化学成分	セメントの種類 JIS に適合していること。	観察 製造工場の試験成績表により確認	JIS R 5210 JIS R 5211 JIS R 5212 JIS R 5213 JIS R 5214	搬入時適宜 1箇月1回又は搬入の都度	監督職員が指示したとき試験成績表(検査証明書)を提出	

### 6-2 混和材料

区分	管理項目	管理内容	管理方法	品質規格	測定頻度	結果の整理方法	備考
1) JISマーク表示 認証工場製品	混和材料	使用材料の品質の確認	製造工場の試験成績表により確認	JISマーク表示認証工場製品以外・現場練りコンクリートを適用する。	製造前及び使用材料の変更時	試験成績表を提出	JIS A 5308 参照
2) JISマーク表示 認証工場製品以外・現場練りコンクリート	化学成分	JIS 及び土木学会規準に適合していること。	製造工場の試験成績表により確認 土木学会規準 D.1	〈特〉による。 JIS A 6201 JIS A 6202 JIS A 6204 JIS A 6206	1箇月1回又は搬入の都度	監督職員が指示したとき試験成績表(検査証明書)を提出	コンクリート標準示方書参照D.1; コンクリート用流動化剤品質規準

### 6-3 コンクリート用水

区分	管理項目	管理内容	管理方法	品質規格	測定頻度	結果の整理方法	備考
1) JISマーク表示 認証工場製品	水	使用材料の品質の確認	製造工場の試験成績表により確認	JISマーク表示認証工場製品以外・現場練りコンクリートを適用する。	製造前及び使用材料の変更時	試験成績表を提出	JIS A 5308 参照
2) JISマーク表示 認証工場製品以外・現場練りコンクリート水	化学成分	コンクリートの強度に対する影響	JIS A 5308 付属書9	JIS A 5308 付属書9	配合設計前	試験成績表を提出	
		有害物の含有量	公的機関の試験成績表により確認	JIS A 5308 付属書9	配合設計前	試験成績表を提出	コンクリート標準示方書参照

7. セメントコンクリート製品

7-1 一般事項

区分	管理項目	管理内容	管理方法	品質規格	測定頻度	結果の整理方法	備考
1) コンクリート杭 2) コンクリート 矢板 3) 境界ブロック	外観 形状寸法	有害な傷がないこと。 JIS 及び〈特〉の形状寸法に適合していること。	観察 製造工場の試験成績表(検査証明書)により確認	JIS A 5372 JIS A 5373 JIS A 5361 JIS A 5363 JIS A 5365	搬入時、全数	試験成績表(検査証明書)を提出	曲げ強さは試験成績表(検査証明書)で確認する。

8. 瀝青材料

8-1 舗装用アスファルト材

区分	管理項目	管理内容	管理方法	品質規格	測定頻度	結果の整理方法	備考
1) アスファルト コンクリート 舗装用材 (アスファルト)	化学成分	〈特〉の品質であること。	石油アスファルト JIS K 2207 又は製造工場の試験成績表により確認	試験方法 針入度試験 JIS K 2207 軟化点試験 JIS K 2207 伸度試験 JIS K 2207 蒸発量試験 JIS K 2207 比重試験 JIS K 2249 セイボルトフロール度試験 舗装施工便覧 アスファルト乳剤の品質試験 JIS K 2208 クレオソート油加工エタール・タール ピッチ試験方法 JIS K 2439 カットバックアスファルトの品質試験 ASTM D 2027 ASTM D 2028	当初及び製造工場又は規格の変化毎	試験成績表(検査証明書)を提出	

8-2 プライムコート及びタックコート

区分	管理項目	管理内容	管理方法	品質規格	測定頻度	結果の整理方法	備考
1) タックコート・ プライムコート	化学成分	JIS 及び〈特〉の形状寸法に適合していること。	製造工場の試験成績表により確認	JIS K 2208	搬入時適宜	試験成績表(検査証明書)を提出	



9. 芝・樹木等

9-1 芝及び種子

区分	管理項目	管理内容	管理方法	品質規格	測定頻度	結果の整理方法	備考
1) 芝	土	性状が生育に適していること。	〈特〉又は試験成績表により確認	〈共〉第4編 2-10-1 又は特による。	産地毎に1回	試験成績表を提出	
	芝	種類、品質が〈特〉に適合していること。	品質等証明書により確認	〈共〉第4編 2-10-2 又は特による。	産地毎に1回	品質等証明書を提出	
	肥料	種類、品質及び配合が〈特〉に適合していること。	種類、品質は品質等証明書により確認 配合は〈特〉による。	〈特〉による。	種類毎に1回	品質等証明書を提出	
2) 種子 3) 播種	土	性状が生育に適していること。	〈特〉又は試験成績表により確認	〈共〉第4編 2-10-1 又は特による。	産地毎に1回	試験成績表を提出	
	種子	種類、品質及び配合が〈特〉に適合していること。	種類、品質は品質等証明書により確認 配合は〈特〉による。	〈特〉による。	種類毎に1回	品質等証明書を提出	
	肥料	種類、品質及び配合が〈特〉に適合していること。	種類、品質は品質等証明書により確認 配合は〈特〉による。	〈特〉による。	種類毎に1回	品質等証明書を提出	
	土壌改良剤、養生剤	種類、品質が〈特〉に適合していること。	品質等証明書により確認	〈特〉による。	種類毎に1回	品質等証明書を提出	

9-2 植木等

区分	管理項目	管理内容	管理方法	品質規格	測定頻度	結果の整理方法	備考
1) 樹木 2) つる性植物 3) 竹	土	性状が生育に適していること。	〈特〉又は試験成績表により確認	〈共〉第4編 2-10-1 又は特による。	産地毎に1回	試験成績表を提出	
	樹木	種類、品質が〈特〉に適合していること。	〈特〉による。	〈共〉第4編 2-10-3 又は特による。	種類毎に搬入後適宜	品質等証明書を提出	
	肥料	種類、品質及び配合が〈特〉に適合していること。	種類、品質は品質等証明書により確認 配合は〈特〉による。	〈特〉による。	種類毎に1回	品質等証明書を提出	

10. 目地材料

10-1 目地材

区分	管理項目	管理内容	管理方法	品質規格	測定頻度	結果の整理方法	備考
1) 目地材	材質	種類	観察	〈特〉による。	施工中適宜		
		品質	〈特〉による。	〈特〉による。	搬入時、ロット毎	試験成績表（検査証明書）を提出	

10-2 コンクリート舗装用目地材

区分	管理項目	管理内容	管理方法	品質規格	測定頻度	結果の整理方法	備考
1) 目地材	材質	種類	観察	〈特〉による。	施工中適宜	試験成績表（検査証明書）を提出	
		品質	〈特〉による。	〈特〉による。	搬入時、ロット毎		
2) 注入材	材質	種類	観察		施工中適宜	試験成績表（検査証明書）を提出	
		品質	〈特〉による。		搬入時、ロット毎		

11. 防食材料

11-1 アルミニウム合金陽極

区分	管理項目	管理内容	管理方法	品質規格	測定頻度	結果の整理方法	備考
1) 電気防食陽極	陽極の種類	承諾した品質に適合していること。	製造工場の試験成績表（検査証明書）により確認	監督職員が承諾した図面	搬入前	試験成績表（検査証明書）を提出	
	化学成分						
	形状寸法	承諾図等の形状寸法に適合していること。	製造工場の測定結果表により確認	監督職員が承諾した図面 各陽極の形状寸法の許容範囲は±5%以内とする。	搬入前、全数	工場の測定表を提出	
	質量	承諾した品質に適合していること。	製造工場の測定結果表により確認 計量器により測定	各陽極の質量の許容範囲は±2%以内とし取付総質量は陽極1個の標準質量の和を下回ってはならない。ただし、陽極1個の標準質量が30kg未満の陽極質量の許容範囲は±4%の範囲とする。	搬入前、全数 搬入時、適宜	工場の測定表を提出	
	陽極板の電流効率等(陽極電位、発生電流)	〈特〉の値に適合していること。	製造工場の試験成績表により確認	90%以上	搬入前	試験成績表を提出	

11-2 防食塗装

区分	管理項目	管理内容	管理方法	品質規格	測定頻度	結果の整理方法	備考
1) 塗装材	材質	種類 品質	観察 〈特〉による。	〈特〉による。 〈特〉による。	施工中適宜 搬入時、ロット毎	試験成績表（検査証明書）を提出	

11-3 被覆防食材料

区分	管理項目	管理内容	管理方法	品質規格	測定頻度	結果の整理方法	備考
1) モルタル被覆	材質	種類	観察	〈特〉による。	施工中適宜	試験成績表（検査証明書）を提出	
		品質	〈特〉による。	〈特〉による。	搬入時、ロット毎		
2) 保護カバー	材質	種類	観察	〈特〉による。	施工中適宜	試験成績表（検査証明書）を提出	
		品質	〈特〉による。	〈特〉による。	搬入時、ロット毎		

12. 防舷材・滑り材

12-1 ゴム防舷材

区分	管理項目	管理内容	管理方法	品質規格	測定頻度	結果の整理方法	備考	
1) ゴム防舷材	材質	ゴムの物理試験（引張試験、硬さ試験、老化試験等）による材質が〈共〉第4編 表2-8に適合、かつ〈共〉第4編 2-13-1-4. の耐久試験を行ってもクラックや欠陥が	製造工場の試験成績表（検査証明書）により確認。 耐久性については、ゴム防舷材耐久性証明事業実施する機関の証明書により確認。	〈共〉第1編 表2-8 JIS K 6250 JIS K 6251 JIS K 6253 JIS K 6257 JIS K 6259 〈共〉第4編2-13-1-4. による。	製造前 ロットに使用した練りゴムより試料1セット	試験成績表（検査証明書）を提出。 耐久性については、ゴム防舷材耐久性証明事業を実施する機関の証明書を提出。	製造工場の測定結果表により確認。様式・品質12-1は参	
		性能	反力及び吸収エネルギー	〈特〉による。 製造工場の試験成績表（検査証明書）により確認	〈特〉による。	搬入前 10本に1本		試験成績表（検査証明書）を提出
	外観	有害な傷等がないこと。	観察	異常が認められないこと。	搬入時、適宜			
	形状寸法	長さ、幅、高さ、ボルトの穴径及び中心間隔等	製造工場の測定結果表により確認	〈特〉及び監督職員が承諾した詳細図等	搬入前、全数	工場の測定表を提出		
2) 取付金具	外観	有害な傷等がないこと。	観察	異常が認められないこと。	搬入時、適宜			
	形状寸法	〈特〉の形状寸法に適合していること。	観察	〈特〉及び監督職員が承諾した詳細図等	搬入時、適宜			

12-2 滑り材

区分	管理項目	管理内容	管理方法	品質規格	測定頻度	結果の整理方法	備考
1) 滑り材	材質	〈特〉の材質に適合していること。	製造工場の試験成績表（検査証明書）により確認	〈特〉及び監督職員が承諾した詳細図等	搬入前	試験成績表（検査証明書）を提出	
	外観	有害な傷等がないこと。	観察	異常が認められないこと。	搬入時、全数		
	形状寸法	〈特〉の形状寸法に適合していること。	製造工場の測定結果表により確認	〈特〉及び監督職員が承諾した詳細図等	搬入前、適宜	工場の測定表を提出	

13. 係船柱・係船環

13-1 係船柱

区分	管理項目	管理内容	管理方法	品質規格	測定頻度	結果の整理方法	備考
1) 係船柱	本体・付属品の化学成分、機械的性質	JISの規定による。	製造工場の試験成績表(検査証明書)により確認	〈共〉第4編 表2-9-1	1 溶解毎	試験成績表(検査証明書)を提出	
	外観	有害な傷、変形等がないこと。	観察	異常が認められないこと。	搬入時、全数		
	形状寸法	〈特〉の形状寸法に適合していること。	製造工場の測定結果表により確認	〈共〉第4編 図5-1～3 及び〈共〉第4編 表5-1	搬入前、全数	工場の測定表を提出	

13-2 係船環

区分	管理項目	管理内容	管理方法	品質規格	測定頻度	結果の整理方法	備考
1) 係船環	材質	〈共〉第4編 表2-9-2 及び〈特〉の材質に適合していること。	製造工場の試験成績表(検査証明書)により確認	〈共〉第4編 表2-9-2	搬入前	試験成績表(検査証明書)を提出	
	外観	有害な傷、変形等がないこと。	観察	異常が認められないこと。	搬入時、全数		
	形状寸法	〈特〉の形状寸法に適合していること。	製造工場の測定結果表により確認	〈共〉第4編 表5-5 及び〈特〉による。	搬入前、全数	工場の測定表を提出	

14. 車止め・縁金物

14-1 車止め・縁金物

区分	管理項目	管理内容	管理方法	品質規格	測定頻度	結果の整理方法	備考
1) 鋼製 (縁金物を含む)	本体、被覆材、付属品の化学成分、機械的性質	JISの規定による。	製造工場の試験成績表(検査証明書)により確認	〈共〉第4編 表2-10	搬入前	試験成績表(検査証明書)を提出	
	外観	使用上有害な反り、溶接部の不良箇所等がないこと。	観察	異常が認められないこと。	搬入時適宜		
	形状寸法	〈特〉の形状寸法に適合していること。	製造工場の測定結果表により確認	〈特〉による。	搬入前、全数	工場の測定表を提出	
2) その他 (縁金物を含む)	材質	〈特〉の形状寸法に適合していること。	製造工場の測定結果表により確認	〈特〉による。	搬入前	試験成績表(検査証明書)を提出	
	外観	使用上有害な反り等がないこと。	観察	異常が認められないこと。	搬入時適宜		
	形状寸法	〈特〉の形状寸法に適合していること。	製造工場の測定結果表により確認	〈特〉による。	搬入前、全数	工場の測定表を提出	

15. マット

15-1 アスファルトマット

区分	管理項目	管理内容	管理方法	品質規格	測定頻度	結果の整理方法	備考	
1) アスファルトマット (洗掘防止)	材質	合材の配合、合材の強度、アスファルトの針入度、マットの押抜き強度が〈特〉に適合していること。	製造工場の試験成績表により確認	〈共〉第4編 2-16-1又は〈特〉による。	1,000m <sup>2</sup> に1回	試験成績表及び配合表を提出	17-1アスファルト舗装を適用する。	
	外観	補強材の種類は〈特〉に適合していること。	観察	〈特〉による。	搬入時、適宜			
	形状寸法	厚さ		スチールテープ等で測定	〈特〉による。	20枚に1枚を2箇所	管理表を作成し提出	
		幅及び長さ		スチールテープ等で測定	〈特〉による。	20枚に1枚を1箇所	管理表を作成し提出	
2) 摩擦増大用マット	材質	合材の配合、合材の強度、アスファルトの針入度が〈特〉に適合していること。	製造工場の試験成績表により確認	〈共〉第4編 2-16-1又は〈特〉による。	1,000m <sup>2</sup> に1回	試験成績表及び配合表を提出	17-1アスファルト舗装を適用する。	
	外観						15-1-1)アスファルトマット(洗掘防止)を適用する。	
	形状寸法						15-1-1)アスファルトマット(洗掘防止)を適用する。	

15-2 繊維系マット

区分	管理項目	管理内容	管理方法	品質規格	測定頻度	結果の整理方法	備考
1) 繊維系マット	材質及び規格	伸び、引裂、引張強度等が〈特〉に適合していること。	製造工場の試験成績表により確認	〈特〉による。	搬入前、適宜	試験成績表を提出	引張試験JIS L 1908 引裂試験JIS L 1096

15-3 合成樹脂系マット

区分	管理項目	管理内容	管理方法	品質規格	測定頻度	結果の整理方法	備考
1) 合成樹脂系マット	材質及び規格	伸び、引裂、引張強度、比重、耐海水引張強度等が〈特〉に適合していること。	製造工場の試験成績表により確認	〈特〉による。	搬入前、適宜	試験成績表を提出	引張試験JIS K 6723 引裂試験JIS K 6252 比重試験JIS K 7112 耐海水試験 JIS K 6773

15-4 ゴムマット

区分	管理項目	管理内容	管理方法	品質規格	測定頻度	結果の整理方法	備考
1) ゴムマット	材質及び規格	硬度、伸び、引裂、引張強度等が〈特〉に適合していること。	製造工場の試験成績表により確認	〈特〉による。	搬入前、適宜	試験成績表を提出	引張試験JIS K 6251 引裂試験JIS K 6252

15-4 ゴムマット

区分	管理項目	管理内容	管理方法	品質規格	測定頻度	結果の整理方法	備考
2) 摩擦増大用 マット	材 質	〈特〉による。	製造工場の試験成績表により確認	〈特〉による。	〈特〉による。	試験成績表を提出	
	形状寸法	〈特〉による。	スチールテープ等で測定	〈特〉による。	〈特〉による。	管理表を作成し提出	

16. コンクリート

16-1 レディーミクストコンクリート

区分	管理項目	管理内容	管理方法	品質規格	測定頻度	結果の整理方法	備考
1) JISマーク表示 認証工場製品	配 合	規定の品質が得られることの確認	レディーミクストコンクリート配合計画書の確認	JIS A 5308 及び 〈特〉による。	製造前及び使用材料の変更時	配合計画書を提出	
			配合設計の基礎となる資料の検討	JIS A 5308 及び 〈特〉による。	製造前及び使用材料の変更時	配合設計の基礎資料を提出	水セメント比の算定方法、配合修正の条件と方法
	試験練り	JIS A 1138 又はプラントによりコンクリートを製造し、スランプ、空気量、強度、塩化物量、その他の品質の確認		JISマーク表示認証工場製品以外で監督職員が指示した時	試験成績表を提出	様式・品質16-1参照	
	スランプ	スランプ試験	JIS A 1115 JIS A 1101 荷卸し地点で採取、試験	〈共〉第4編 表4-2	供試体作成時	管理表を作成し提出	様式・品質16-2参照
	沈下度	沈下度試験（舗装用コンクリートに適用）	土木学会規準「振動台式コンシステンシー試験方法」	〈特〉による。	供試体作成時	管理表を作成し提出	
	空気量	空気量試験	JIS A 1115 JIS A 1116 JIS A 1118 JIS A 1128 荷卸し地点で採取、試験	規定値に対する許容範囲は± 1.5%	供試体作成時	管理表を作成し提出	様式・品質16-2参照
	強 度	供試体の作成	JIS A 1115 JIS A 1132 荷卸し地点で作成		1日1回とし、1日の打設量が150m <sup>3</sup> を超える場合は1日2回とする。ただし、同一配合の1日当り打設量が少量の場合は、監督職員の承諾を得て打設日数に関係なく100m <sup>3</sup> ごとに1回とすることができる。		

16-1 レディーミクストコンクリート

区分	管理項目	管理内容	管理方法	品質規格	測定頻度	結果の整理方法	備考
1) JISマーク表示 認証工場製品		圧縮試験	JIS A 1108	1回の試験結果は、呼び強度（指定強度）の値の85%以上 3回の試験結果の平均値は、呼び強度（指定強度）の値以上	供試体作成毎1回の試験は、3個の供試体の平均値とする。	管理表を作成し提出	様式・品質16-2参照 少量の場合は省略できる。
		曲げ試験	JIS A 1106	1回の試験結果は、呼び強度（指定強度）の値の85%以上 3回の試験結果の平均値は、呼び強度（指定強度）の値以上	供試体作成毎1回の試験は、3個の供試体の平均値とする。	管理表を作成し提出	様式・品質16-2参照 少量の場合は省略できる。
	コンクリート温度	温度測定	供試体作成場所で測定	〈特〉による。 5℃以上35℃以下	供試体作成毎	管理表を作成し提出	様式・品質16-2参照
			打設場所で測定	〈特〉による。 5℃以上35℃以下			配合計画書の「指定事項」と対比
塩化物含有量	塩化物量試験	JIS A 1115 JIS A 1144又は、監督職員の承諾する方法	JIS A 5308 による。	第1回コンクリート打設前及び使用材料の変更時	試験成績表を提出	無筋コンクリートで用心鉄筋が入らない構造物は全塩化物イオン量の制限はしない。	

16-2 コンクリートミキサー船

区分	管理項目	管理内容	管理方法	品質規格	測定頻度	結果の整理方法	備考
1) コンクリートミキサー船							16-1レディーミクストコンクリートを適用する。

16-3 現場練りコンクリート

区分	管理項目	管理内容	管理方法	品質規格	測定頻度	結果の整理方法	備考
1) 現場練りコンクリート							
イ) 配合指定	示方配合	試験練り	JIS A 1138 又はプラントによりコンクリートを製造し、スランプ、空気量、強度、塩化物量、その他の品質の確認		施工前1回	試験成績表を提出	様式・品質16-1参照 $\sigma_{28}$ は、配合強度を標準とする。
	現場配合	細骨材の表面水量	JIS A 1111 JIS A 1125		1日1回以上	試験成績表を提出	
		骨材の粒度	JIS A 1102	〈共〉第4編 表2-1	1日1回	試験成績表を提出	2-1砂を適用する。
	材料の計量	計量装置の精度バッチミキサ	静荷重試験			6箇月1回	検定合格証又は試験成績表（写）を提出
連続練りミキサ		キャリブレーション			工事開始前1回	各材料ごとのキャリブレーション結果を提出	

区分	管理項目	管理内容	管理方法	品質規格	測定頻度	結果の整理方法	備考	
		計量誤差バッチミキサ	0点、設定針、表示針を 観察、確認	〈共〉第4編 表4-1	午前、午後の作業 開始時			
			連続8バッチについて計 量時の指示値又は自動記 録を読み取る。	〈共〉第4編 表4-1	1箇月1回	試験成績表を提出		
		連続練りミキサ	カウント数、表示針を観 察、確認	〈共〉第4編 表4-1	午前、午後の作業 開始時			
	練混ぜ	練混ぜ性能バッチミキサ	JIS A 1119			6箇月1回	試験成績表を提出	コンクリート標準示 方書参照
		連続練りミキサ	土木学会規準「連続ミキサの練混ぜ性能試験方法」			工事開始前1回	試験成績表を提出	コンクリート標準示 方書参照
		練混ぜ時間バッチミキサ	時間測定	規定の時間以上及び 同時間の3倍以下	午前、午後の作業 開始時			
	スランプ又は沈下度	スランプ試験	JIS A 1115 JIS A 1101	〈共〉第4編 表4-2	供試体作成時	管理表を作成し提出	様式・品質16-2参照	
		沈下度試験（舗装用コンクリートに適用）	土木学会規準「振動台式コンシステンシー試験方法」		供試体作成時	管理表を作成し提出		
	空気量	空気量試験	JIS A 1115 JIS A 1116 JIS A 1118 JIS A 1128	規定値に対する許容 範囲±1.5%	供試体作成時	管理表に記録提出	様式・品質16-2参照	
	強度	供試体の作成	JIS A 1115 JIS A 1132	打設現場で作成		1日1回とし、1 日の打設量が150 m <sup>3</sup> を超える場合 は1日2回とする。 ただし、同一 配合の1日当り打 設量が少量の場合 は、監督職員の承諾を得て打設日数 に関係なく100m <sup>3</sup> ごとに1回とする ことができる。		
圧縮試験		JIS A 1108		1回の試験結果は、 指定強度の値の85% 以上、3回の試験結果の 平均値は、指定 強度の値以上	供試体作成毎1回 の試験は、3個の 供試体の平均値とする。	管理表及び管理図 を作成し提出	様式・品質16-2、 16-3参照少量の場合 は省略できる。	



区 分	管理項目	管理内容	管理方法	品質規格	測定頻度	結果の整理方法	備 考
		曲げ試験	JIS A 1106	1回の試験結果は、指定強度の値の85%以上、3回の試験結果の平均値は、指定強度の値以上	供試体作成毎1回の試験は、3個の供試体の平均値とする。	管理表及び管理図を作成し提出	様式・品質16-2、16-3参照少量の場合は省略できる。
	コンクリート温度	温度測定	供試体作成場所で測定、打設場所で測定	〈特〉による。	供試体作成毎	管理表を作成し提出	様式・品質16-2参照
	塩化物含有量	塩化物量試験	JIS A 1115 JIS A 1144又は、監督職員の承諾する方法	〈特〉による。	第1回コンクリート打設前及び使用材料の変更時	試験成績表を提出	無筋コンクリートで用心鉄筋が入らない構造物は全塩化物イオン量の制限はしな
ロ) 品質指定							16-1レディーミクストコンクリートを適用する。

16-4 暑中コンクリート

区 分	管理項目	管理内容	管理方法	品質規格	測定頻度	結果の整理方法	備 考
1) 暑中コンクリート	水及び骨材の温度	温度測定	温度測定		随 時		その他の項目は、レディーミクストコンクリート・現場練りコンクリートを適用する。
	コンクリート温度	温度測定	供試体作成場所で測定、打設場所で測定	〈特〉による。暑中コンクリートは35℃	供試体作成毎	管理表を作成し提出	様式・品質16-2参照

16-5 寒中コンクリート

区 分	管理項目	管理内容	管理方法	品質規格	測定頻度	結果の整理方法	備 考
1) 寒中コンクリート	水及び骨材の温度	温度測定	温度測定		随 時		その他の項目は、レディーミクストコンクリート・現場練りコンクリートを適用する。
	コンクリート温度	温度測定	供試体作成場所で測定、打設場所で測定	〈特〉による。寒中コンクリートは5℃～20℃	供試体作成毎	管理表を作成し提出	様式・品質16-2参照

16-6 水中コンクリート

区 分	管理項目	管理内容	管理方法	品質規格	測定頻度	結果の整理方法	備 考
1) 水中コンクリート							16-1レディーミクストコンクリートを適用する。

16-7 袋詰コンクリート

区 分	管理項目	管理内容	管理方法	品質規格	測定頻度	結果の整理方法	備 考
1) 袋詰コンクリート							16-1レディーミクストコンクリートを適用する。

16-8 水中不分離性コンクリート

区 分	管理項目	管理内容	管理方法	品質規格	測定頻度	結果の整理方法	備 考
1) 水中不分離性コンクリート							16-1レディーミクストコンクリートを適用する。

16-9 プレバックドコンクリート

区 分	管理項目	管理内容	管理方法	品質規格	測定頻度	結果の整理方法	備 考
1) プレバックドコンクリート							16-1レディーミクストコンクリートを適用する。

16-10 コンクリート舗装

区 分	管理項目	管理内容	管理方法	品質規格	測定頻度	結果の整理方法	備 考
1) コンクリート舗装							16-1レディーミクストコンクリートを適用する。

17. アスファルトコンクリート

17-1 アスファルト舗装

区分	管理項目	管理内容	管理方法	品質規格	測定頻度	結果の整理方法	備考	
1) アスファルトコンクリート	配合設計	試験練り及びマーシャル試験	監督職員の承諾する方法により、〈特〉の品質が得られることを確認	〈共〉第4編 2-18-1又は特による。	〈共〉第4編 2-18-1による。	試験成績表及び配合表を提出	舗装撤去、復旧等簡易なものについては監督職員の承諾を得て省略することができる。	
	材料の計量	計量機の検定						検定合格証(写)提出
		計量誤差				監督職員が必要と認めるとき測定		
		骨材の合成粒度(ホットビン)	JIS A 1102 JIS A 1204 現場配合決定時の粒度と対比			1日1回		
	混合物	ミキサ排出時の温度	温度測定	事前に監督職員に承諾を得た温度に対し±25℃かつ185℃以下		運搬車毎	適宜	
		敷き均したときの温度(初転圧直前)	温度測定	110℃以上		運搬車毎ただし同一配合の合材100t未満のものは1日2回(午前、午後)	管理図を作成し提出	
		安定度等	舗装施工便覧(マーシャル安定度試験方法)	〈共〉第4編 2-18-1		1日1回	管理図を作成し提出	
		抽出アスファルト量	舗装施工便覧(アスファルト混合物の抽出試験方法)	舗装施工便覧		抽出試験1日1回 印字記録の場合は、全数	管理図を作成し提出	
		粒度	抽出ふるい分け試験又は印字記録	舗装施工便覧		抽出試験1日1回 印字記録の場合は、全数	管理図を作成し提出	
		コアによる密度の測定	舗装施工便覧(締め固めた歴青混合物の密度試験方法)	規準密度の94%以上		1,000m <sup>2</sup> 毎に1回	管理図を作成し提出	

18. 組立魚礁部材

18-1 コンクリート部材

区分	管理項目	管理内容	管理方法	品質規格	測定頻度	結果の整理方法	備考	
1) コンクリート部材	外観	有害な傷、ひび割れ、欠け、ねじれ等がないこと。	観察	異常が認められないこと。	搬入時、全数			
	形状寸法	〈特〉の形状寸法に適合していること。	製造工場の測定結果表により確認	〈共〉第4編 2-19-1 又は〈特〉による。	搬入前、全数	測定結果表（検査証明書）を提出		
	強度	供試体の作成	JIS A 1132		1日1回とし、1日の打設量が50m <sup>3</sup> を超える場合は50m <sup>3</sup> ごとに1回とする。			
		圧縮試験	JIS A 1108	1回の試験結果は、指定強度の値の85%以上、3回の試験結果の平均値は、指定強度の値以上		製造工場の試験成績表（検査証明書）を提出		

18-2 鋼製部材

区分	管理項目	管理内容	管理方法	品質規格	測定頻度	結果の整理方法	備考
1) 鋼製部材	本体・付属品の化学成分、機械的性質	〈特〉に適合していること。	製造工場の試験成績表（検査証明書）により確認	〈共〉第4編 2-19-2 又は〈特〉による。		試験成績表（検査証明書）を提出	
	外観	有害な傷、変形等がないこと。	製造工場の測定結果表により確認	異常が認められないこと。	搬入時、全数		
	形状寸法	〈特〉の形状寸法に適合していること。	製造工場の測定結果表により確認	〈共〉第4編 2-19-2 又は〈特〉による。	搬入前、全数	測定結果表（検査証明書）を提出	
	溶接部	割れ、ブローホール及びのど厚並びにサイズの過不足等有害な欠陥がないこと。	目視及びカラーチェックの他、〈特〉による。製造工場の試験成績表（検査証明書）により確認	〈共〉第4編 2-19-2 又は〈特〉による。	搬入前、全数	試験成績表（検査証明書）を提出	

18-3 化学系（FRP）部材

区分	管理項目	管理内容	管理方法	品質規格	測定頻度	結果の整理方法	備考
1) FRP部材	材質・化学成分	〈特〉に適合していること。	製造工場の試験成績表（検査証明書）により確認	〈共〉第4編 2-19-3 又は〈特〉による。		試験成績表（検査証明書）を提出	
	外観	有害な傷、変形等がないこと。	観察	異常が認められないこと。	搬入時、全数		
	形状寸法	〈特〉の形状寸法に適合していること。	製造工場の測定結果表（検査証明書）により確認	〈共〉第4編 2-19-3 又は〈特〉による。	搬入前、全数	測定結果表（検査証明書）を提出	
	質量	〈特〉の質量に適合していること。	製造工場の測定結果表（検査証明書）により確認	〈共〉第4編 2-19-3 又は〈特〉による。	搬入前、全数	測定結果表（検査証明書）を提出	

18-4 その他部材（素焼瓦等）

区分	管理項目	管理内容	管理方法	品質規格	測定頻度	結果の整理方法	備考
1) その他部材	材質・化学成分	〈特〉に適合していること。	製造工場の試験成績表（検査証明書）により確認	〈共〉第4編 2-19-4 又は〈特〉による。		試験成績表（検査証明書）を提出	
	外観	有害な傷、変形等がないこと。	観察	異常が認められないこと。	搬入時、全数		
	形状寸法	〈特〉の形状寸法に適合していること。	製造工場の測定結果表（検査証明書）により確認	〈共〉第4編 2-19-4 又は〈特〉による。	搬入前、全数	測定結果表（検査証明書）を提出	
	質量	〈特〉の質量に適合していること。	製造工場の測定結果表（検査証明書）により確認	〈共〉第4編 2-19-4 又は〈特〉による。	搬入前、全数	測定結果表（検査証明書）を提出	

19. その他

19-1 ペーパードレーン

区分	管理項目	管理内容	管理方法	品質規格	測定頻度	結果の整理方法	備考
1) ドレーン材	材質	種類	観察	〈特〉による。	施工中適宜	試験成績表を提出	
		品質	〈特〉による。	〈特〉による。	搬入前に1回	管理表を作成し提出	

19-2 路盤紙

区分	管理項目	管理内容	管理方法	品質規格	測定頻度	結果の整理方法	備考
1) 路盤紙	材質	種類	観察	〈特〉による。	施工中適宜		
		品質	〈特〉による。	〈特〉による。	搬入前に1回	〈特〉による。	

19-3 防砂目地板

区分	管理項目	管理内容	管理方法	品質規格	測定頻度	結果の整理方法	備考
1) 防砂目地板	材質	種類	観察	〈特〉による。	施工中適宜		
		品質	〈特〉による。	〈特〉による。	搬入前に1回	〈特〉による。	

19-4 区画線及び道路標示

区分	管理項目	管理内容	管理方法	品質規格	測定頻度	結果の整理方法	備考
1) 区画線及び道路標示	材質	種類 品質	観察 〈特〉による。	〈特〉による。 〈共〉第4編 2-20-4 又は〈特〉による。	施工中適宜 搬入前に1回	〈特〉による。	

19-5 道路標識

区分	管理項目	管理内容	管理方法	品質規格	測定頻度	結果の整理方法	備考
1) 道路標識	材質	種類 品質	観察 〈特〉による。	〈特〉による。 〈共〉第4編 2-20-5 又は〈特〉による。	施工中適宜 搬入前に1回	〈特〉による。	

19-6 防護柵

区分	管理項目	管理内容	管理方法	品質規格	測定頻度	結果の整理方法	備考
1) 防護柵	材質	種類 JIS規準に適合していること。	観察 製造工場の試験成績表により確認	〈特〉による。 〈共〉第4編 2-20-6 又は〈特〉による。	施工中適宜 搬入前に1回	監督職員が指示したとき試験成績表(検査証明書)を提出	

19-7 溶接材

区分	管理項目	管理内容	管理方法	品質規格	測定頻度	結果の整理方法	備考
1) 溶接材	材質	種類 JISに適合していること。	観察 製造工場の試験成績表により確認	〈特〉による。 〈共〉第4編 2-20-7 又は〈特〉による。	施工中適宜 搬入前に1回	監督職員が指示したとき試験成績表(検査証明書)を提出	
		溶接部の強度	引張及び曲げ JIS Z 3121、3131等公的機関の試験成績により確認	〈特〉による。	〈特〉による。	試験成績表(検査証明書)を提出	
		非破壊試験 JIS Z 3104放射線透過試験の他、〈特〉による。 カラーチェック	〈特〉による。 〈特〉による。	〈特〉による。 〈特〉による。	写真又はフィルムを提出 写真を提出		

19-8 ガス切断材

区分	管理項目	管理内容	管理方法	品質規格	測定頻度	結果の整理方法	備考
1) ガス切断材	材質	種類 JISに適合していること。	観察 製造工場の試験成績表により確認	〈特〉による。 〈共〉第4編 2-20-8 又は〈特〉による。	施工中適宜 搬入前に1回	監督職員が指示したとき試験成績表(検査証明書)を提出	

19-9 汚濁防止膜

区分	管理項目	管理内容	管理方法	品質規格	測定頻度	結果の整理方法	備考
1) 汚濁防止膜	材質	種類 品質	観察 〈特〉による。	〈特〉による。 〈特〉による。	施工中適宜 搬入前に1回	〈特〉による。	

骨材のふるい分け試験 ( J I S A 1 1 0 2 )

様式・品質 3 - 1

工事名 \_\_\_\_\_  
 工種 \_\_\_\_\_  
 プラント名 \_\_\_\_\_  
 試料採取 \_\_\_\_\_  
 場 所 \_\_\_\_\_  
 試験年月日 \_\_\_\_\_  
 試験場所 \_\_\_\_\_

最大寸法	細骨材	粗骨材
産地		
比重		
吸水量		

比重、吸水量は 年 月 日 の測定値

測定者 \_\_\_\_\_ 現場代理人 \_\_\_\_\_ (印)

細骨材の種類 ふるい の 寸 法 (mm)	粗 粒 率			粗 骨 材 の 種 類			粗 粒 率				
	ふるい の 法 (kg)	質量 (%)	百分率	ふるい の 法 (mm)	ふるい の 法 (kg)	質量 (%)	百分率	ふるい の 法 (mm)	ふるい の 法 (kg)	質量 (%)	百分率
9.5				63							
4.75				53							
2.36				37.5							・
1.18				31.5							・
0.6				26.5							・
0.3				19							・
0.15				16							・
皿				9.5							・
計				4.75							・
				2.36							・
				皿				皿			100
				計				計			100

防 舷 材 形 状 管 理 表 ( 例 )

工 事 名 \_\_\_\_\_ 型 式 \_\_\_\_\_

年 月 日 \_\_\_\_\_ 現場代理人 \_\_\_\_\_ (印)

単位 mm

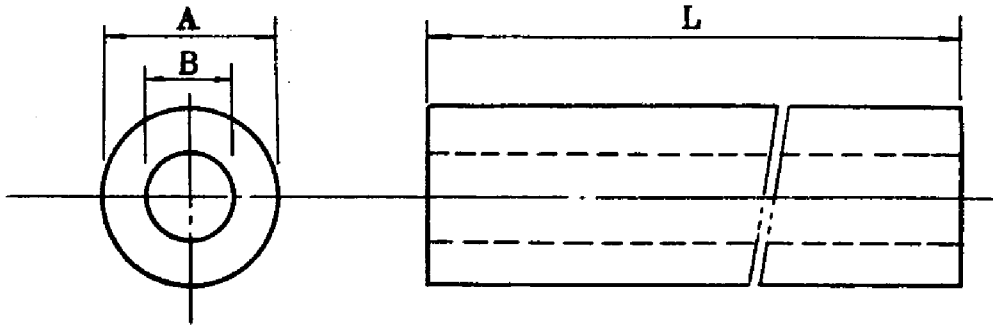
測定箇所		標準寸法	No.	No.	No.	備 考
長 さ	L <sub>1</sub>					
	L <sub>2</sub>					
幅	A					
	B					
高 さ	H					
ボルト穴径						
ボルト穴の 中心間隔	C					
	l <sub>1</sub>					
	l <sub>2</sub>					
そ の 他						



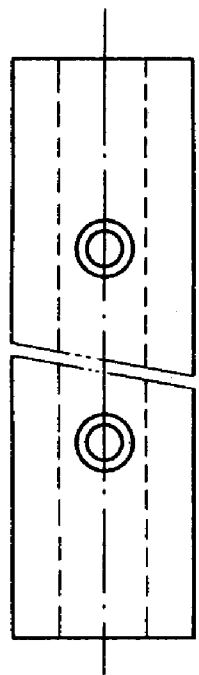
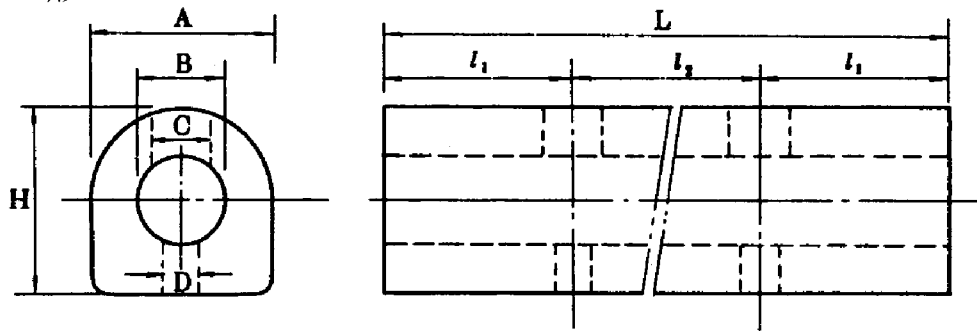
(別紙)

防舷材形状測定箇所 (例)

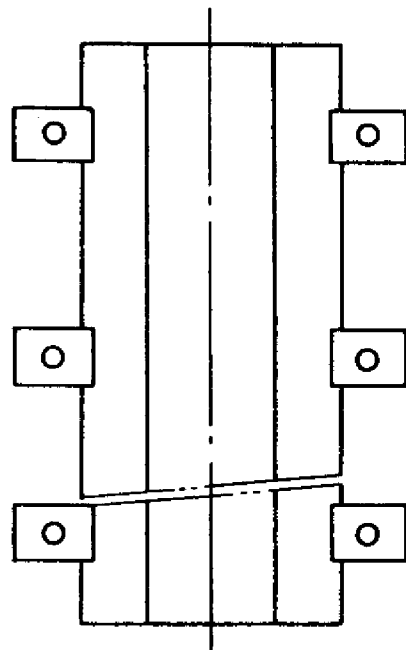
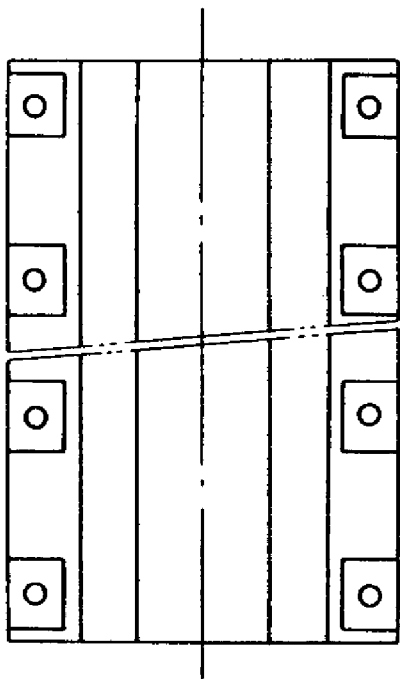
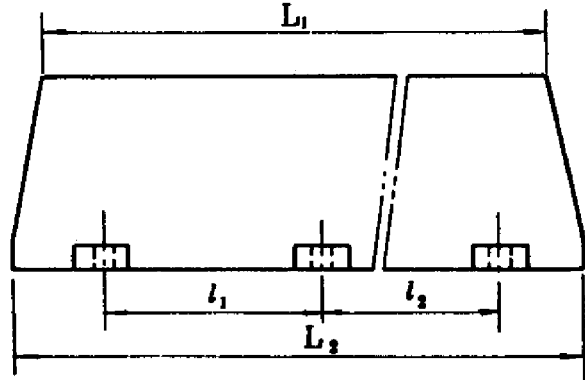
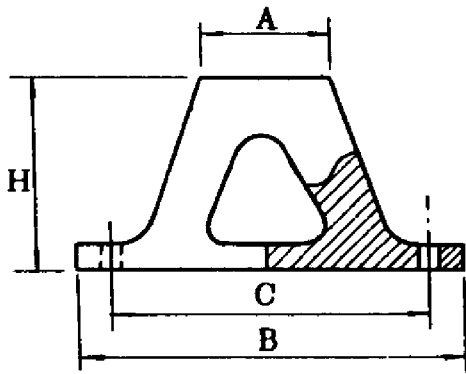
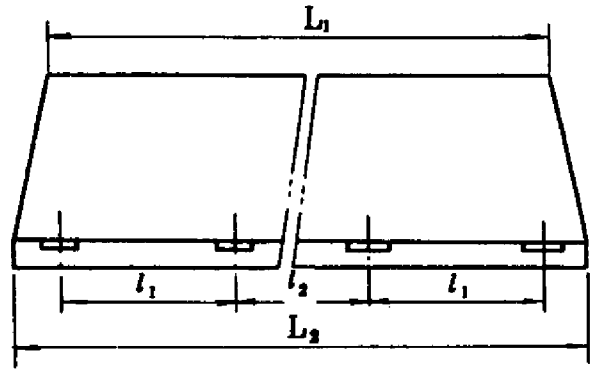
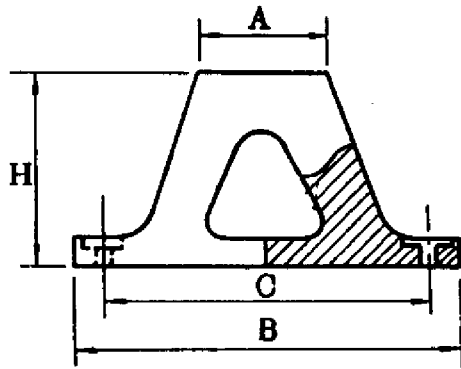
1. 中空円筒形



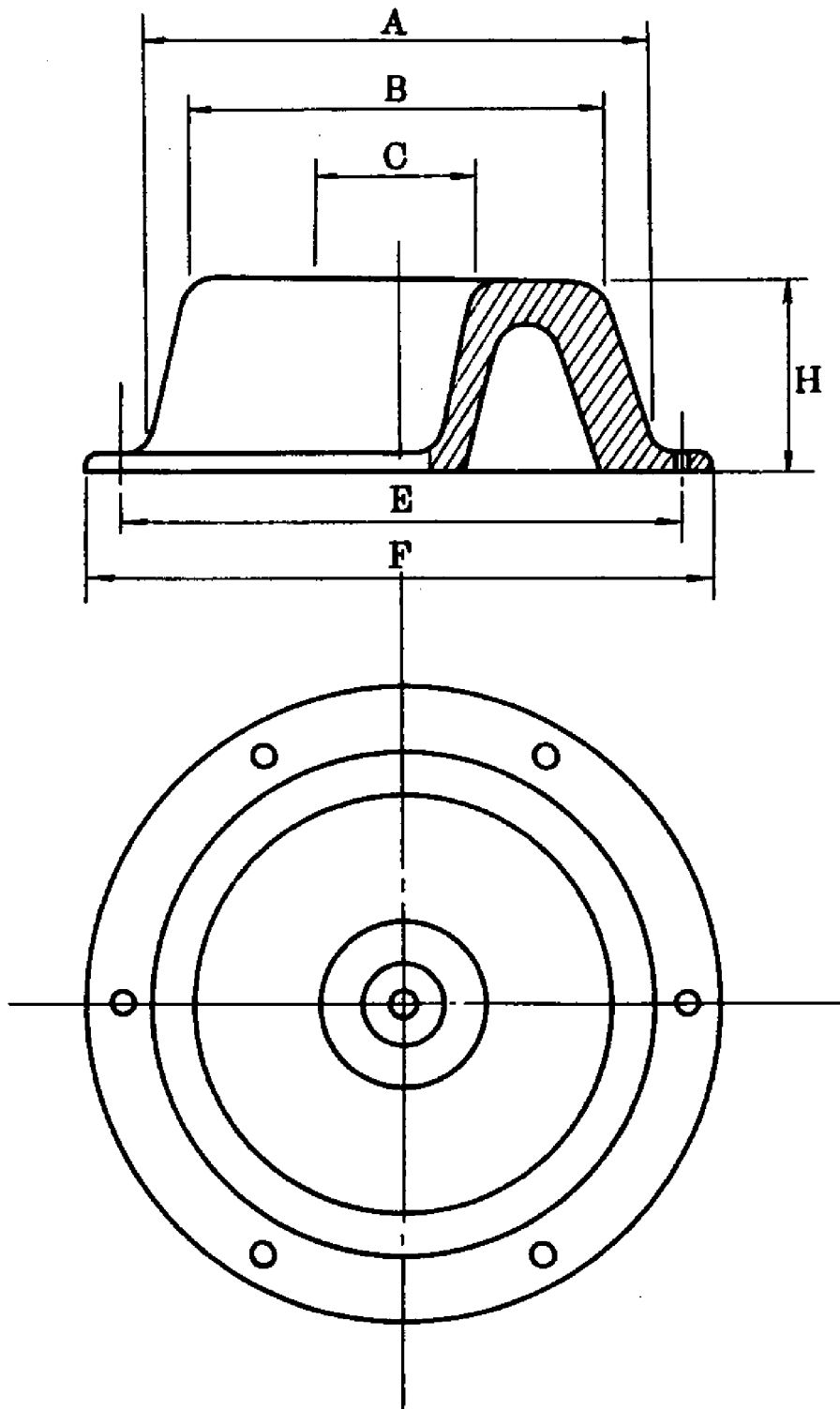
2. D 形



3. V 形



4. サークル形



## コンクリート試験成績表（試験練用）

工事名 \_\_\_\_\_

工 種 \_\_\_\_\_

試験日 年 月 日 \_\_\_\_\_

立会者 \_\_\_\_\_ (印)

試験場所 \_\_\_\_\_

〃 \_\_\_\_\_ (印)

### 1 示方配合表

粗骨材の 最大寸法 (mm)	スランプの 範 囲 (cm)	空気量の 範 囲 (%)	水セメント比 W/C (%)	細骨材率 s/a (%)

### 2 現場配合表

コンクリート量 (m <sup>3</sup> )	W (kg)	C (kg)	S (kg)	G (kg)
1				

### 3 試料採取及び養生 (JIS A 1115 及び 1132)

採 取 年 月 日	
採 取 場 所	
採 取 時 刻	
天 候	
気 温	
コンクリート温度	
ス ラ ン プ	
空 気 量	
養 生 方 法	
養 生 温 度	
材 令	

プラント名 \_\_\_\_\_

測定者 \_\_\_\_\_ ㊞

現場代理人 \_\_\_\_\_ ㊞

単 位 量 (kg/m <sup>3</sup> )				
水, W	セメント, C	細骨材, S	粗骨材, G	混和剤( )

混和剤 (ml, g)	表面水 (%)		摘 要	
	S	G		

4 試験成績表 (JIS A 1108 又は 1106)

供試体番号	No.	1	2	3	平均
供試体の直径	cm				
"  幅	"				
"  高さ	"				
"  長さ	"				
"  スパン	"				
最大荷重	kN				
圧縮強度	N/mm <sup>2</sup>				
曲げ強度	"				
破壊状況					
その他					

# コンクリート強度（圧縮）管理表

工事名 \_\_\_\_\_ 工種 \_\_\_\_\_

打設年月日	番号	スランプ (cm)	空気量 (%)	温度 (°C)		
					試験月日	X <sub>1</sub>

## 設計条件

呼び強度	N/mm <sup>2</sup>	標準偏差	N/mm <sup>2</sup>
粗骨材の最大寸法	mm	変動係数	%
スランプの範囲	cm～cm	割増係数	
空気量の範囲	%～%	配合強度	N/mm <sup>2</sup>

X管理  
管理限界＝  
UCL＝  
LCL＝  
 $\bar{X} = \frac{\sum X}{N} =$

※ J I S工場の場合はRs、Rm、 $(\bar{X} - X)^2$ 、標準偏差、変動係数、割増係数、配合強

現場代理人 \_\_\_\_\_ (印)

$\sigma_{28}$			R s	R m	$(X - \bar{X})^2$	摘 要
X <sub>2</sub>	X <sub>3</sub>	平均値 X				

図 R s 管理図 R m 管理図

$$\text{標準偏差 } \sigma = \sqrt{\frac{\sum (X - \bar{X})^2}{N - 1}}$$

$\bar{X} \pm 2.66\bar{R}_s$  管理限界 =  $3.27\bar{R}_s$     管理限界 =  $2.57\bar{R}_m$   
(n=3)  
 UCL =                      UCL =

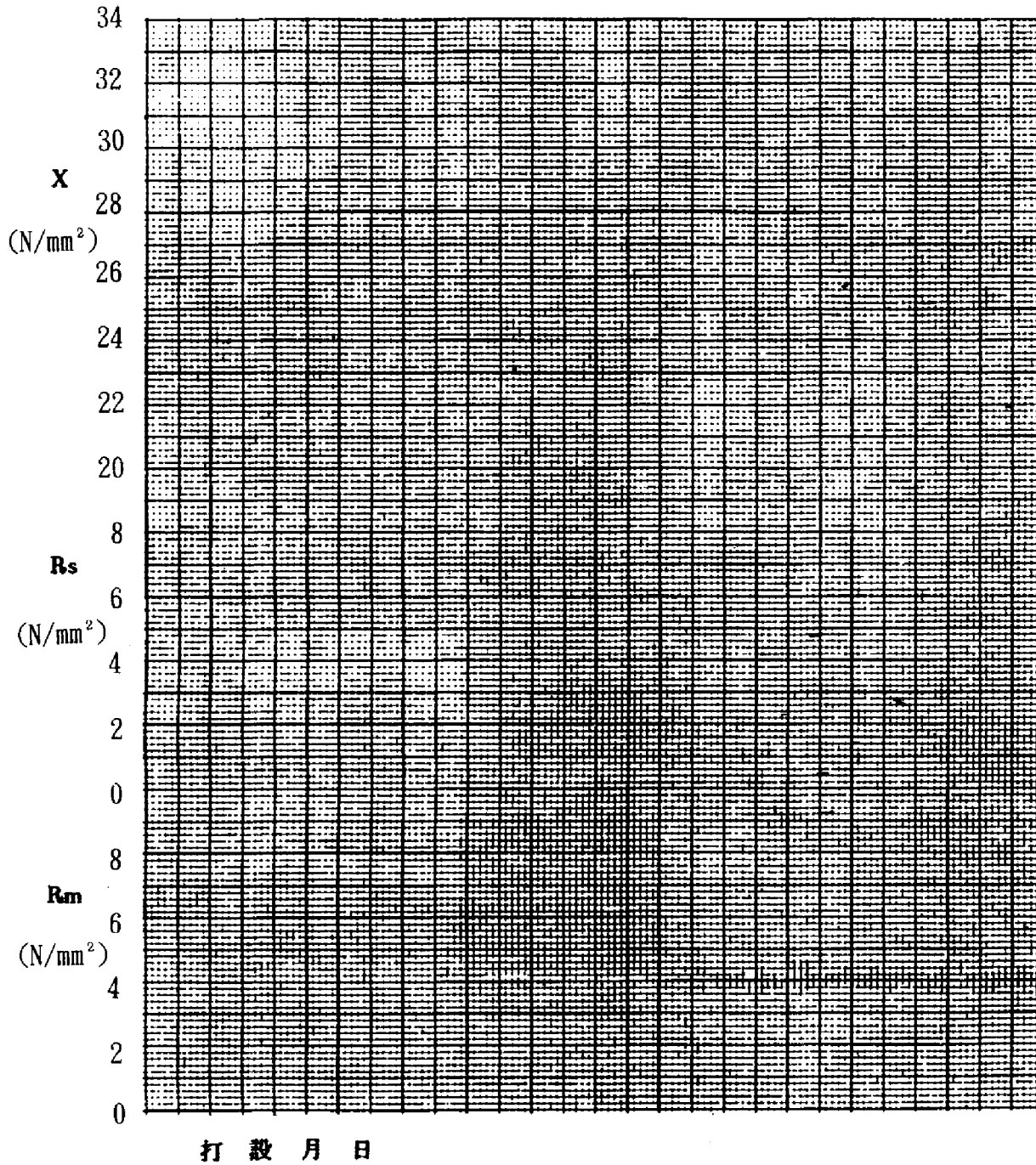
$\bar{R}_s = \frac{\sum R_s}{N-1} =$        $\bar{R}_m = \frac{\sum R_m}{N} =$       変動係数  $V = \frac{\sigma}{\bar{X}} \times 100 =$

度は不要

コンクリート強度（圧縮）管理図

工事名 \_\_\_\_\_

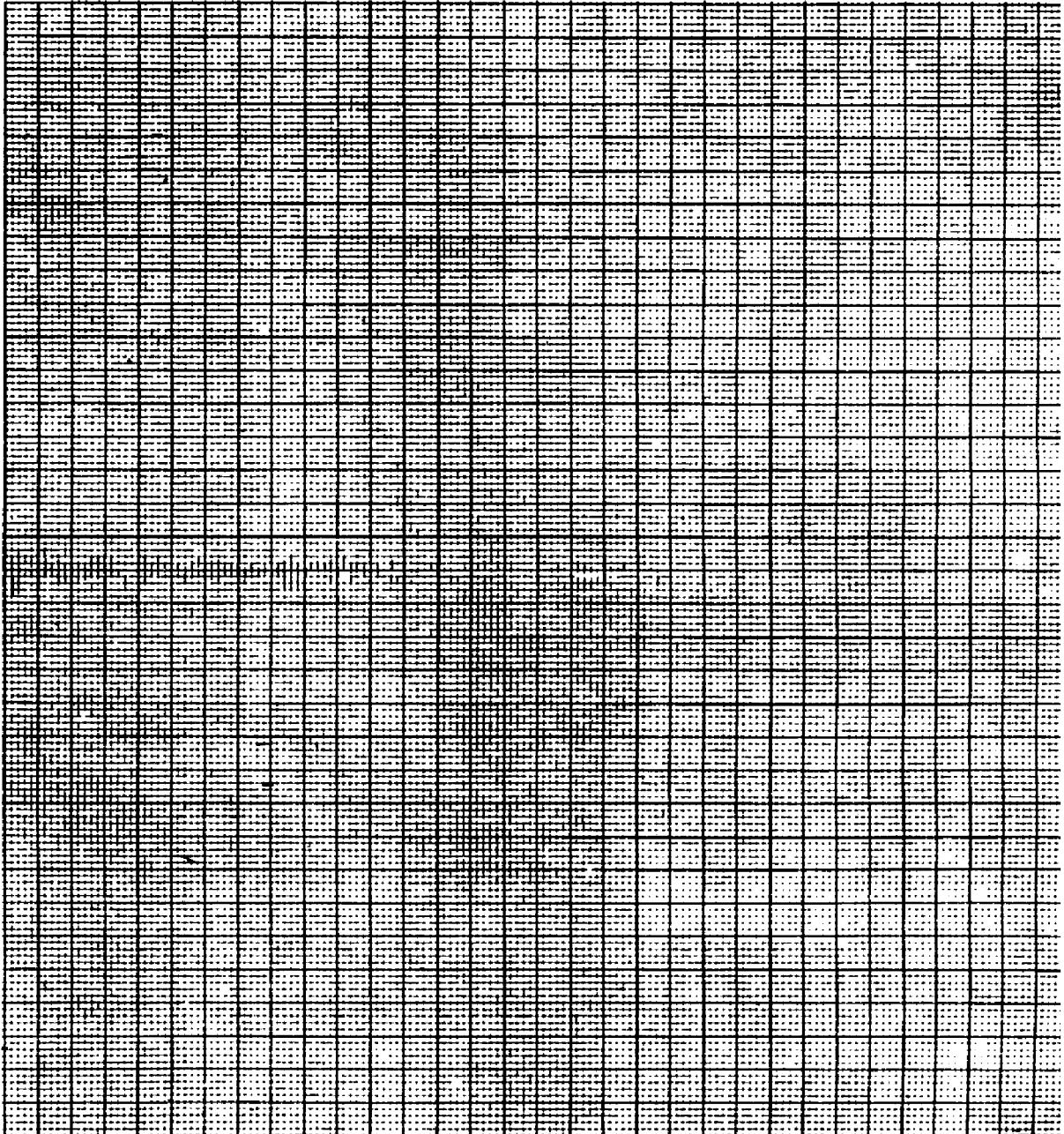
工種 \_\_\_\_\_





現場代理人

印



### 3 . 写真管理基準（案）

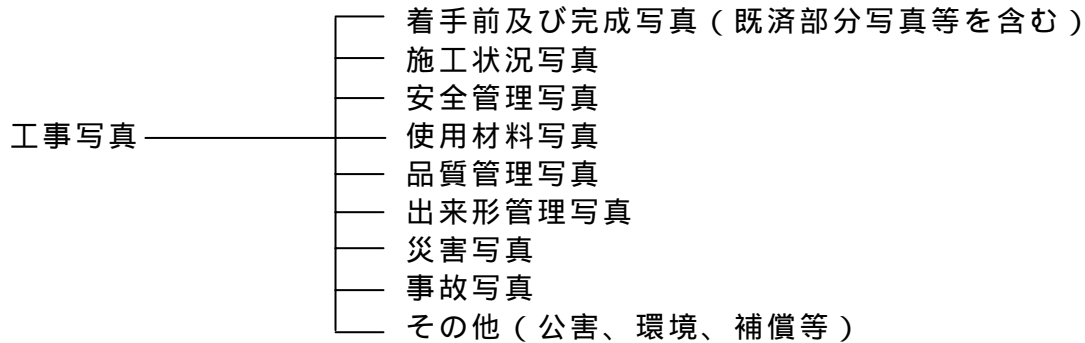
# 写真管理基準（案）

## （適用範囲）

1．この写真管理基準は、土木工事施工管理基準7に定める公共工事の工事写真（電子媒体によるものを含む）の撮影に適用する。

## （工事写真の分類）

2．工事写真は次のように分類する。



## （工事写真の撮影基準）

3．工事写真の撮影は以下の要領で行う。

### （1）撮影頻度

工事写真の撮影頻度は別紙撮影箇所一覧表に示すものとする。

### （2）撮影方法

写真撮影にあたっては、次の項目のうち必要事項を記載した小黒板を文字が判読できるよう被写体とともに写しこむものとする。

工事名

工種等

測点（位置）

設計寸法

実測寸法

略図

なお、小黒板の判読が困難となる場合は、別紙に必要事項を記入し、写真に添付して整理する。

特殊な場合で監督職員が指示するものは、指示した項目を指示した頻度で撮影するものとする。

## （写真の省略）

4．工事写真は次の場合に省略するものとする。

（1）品質管理写真について、公的機関で実施された品質証明書を保管整備できる場合は、撮影を省略するものとする。

（2）出来形管理写真について、完成後測定可能な部分については、出来形管理状況のわかる写真を工種ごとに1回撮影し、後は撮影を省略するものとする。

（3）監督職員が臨場して段階確認した箇所は、出来形管理写真の撮影を省略するものとする。

## （写真の色彩）

5．写真はカラーとする。

(写真の大きさ)

- 6．写真の大きさは、サービスサイズ程度とする。ただし、次の場合は別の大きさとすることができる。
- (1) 着手前、完成写真等はキャビネ版又はパノラマ写真(つなぎ写真可)とすることができる。
  - (2) 監督職員が指示するものは、その指示した大きさとする。

(工事写真帳の大きさ)

- 7．工事写真帳は、4切版のフリーアルバム又はA4版とする。  
工事写真帳とは、整理条件で写真管理されたものをいい、原本とは撮影頻度で写真整理されたものをいう。

(工事写真の提出部数及び形式)

- 8．工事写真の提出部数及び形式は次によるものとする。
- (1) 工事写真として、工事写真帳と原本を工事完成時に各1部提出する。
  - (2) 原本としては、ネガ(APSの場合はカートリッジフィルム)または電子媒体とする。
  - (3) 請負者は、原本を適切な管理のもとに保管し、発注者の請求に対して直ちに提出しなければならない。

(工事写真の整理方法)

- 9．工事写真の整理方法は次によるものとする。
- (1) 工事写真の原本をネガで提出する場合は密着写真とともにネガアルバムに、撮影内容等がわかるように整理し提出する。APSのカートリッジフィルムで提出する場合はカートリッジフィルム内の撮影内容がわかるように明示し、インデックス・プリントとともに提出する。
  - (2) 工事写真帳の整理については、工種毎に別紙撮影箇所一覧表の整理条件に示すものを標準とする。  
なお、整理条件とは受注者が撮影頻度に基づき撮影した工事写真のうち、工事写真帳として貼付整理し提出する枚数を示したものである。
  - (3) 電子媒体での提出で、監督職員の承諾があれば工事写真帳の提出を省略できる。

(電子媒体に記録する工事写真)

- 10．電子媒体に記録する工事写真については、「電子納品運用ガイドライン(簡易版)【業務編・工事編】」によるものとする。この場合工事写真帳の提出は不要とする。

(留意事項等)

- 11．別紙撮影箇所一覧表の適用について、次の事項を留意するものとする。
- (1) 撮影項目、撮影頻度等が工事内容に合致しない場合は、監督職員の指示により追加、削減するものとする。
  - (2) 施工状況等の写真については、ビデオ等の活用ができるものとする。
  - (3) 不可視となる出来形部分については、出来形寸法(上墨寸法含む)が確認できるよう、特に注意して撮影するものとする。
  - (4) 撮影箇所がわかりにくい場合には、写真と同時に見取り図等を工事写真帳に添付する。
  - (5) 撮影箇所一覧表に記載のない工種については監督職員と写真管理項目を協議のうえ取り扱いを定めるものとする。

(その他)

12.用語の定義

- (1) 代表箇所とは、当該工種の代表箇所での使用が確認できる箇所をいう。
- (2) 適宜とは、設計図書の様子が写真により確認できる必要最小限の箇所や枚数のことをいう。
- (3) 整理条件の不要とは、原本は提出するが、工事写真帳として貼付整理し提出する必要がないことをいう。

## 撮影箇所一覧表

区分	工種	写真管理項目			摘要
		撮影項目	撮影頻度〔時期〕	整理条件	
着手前・完成	着手前	全景又は代表部分写真	着手前 適宜 〔着手前〕	着手前 2,3枚程度	
	完成	全景又は代表部分写真	施工完了後 適宜 〔完成後〕	施工完了後 2,3枚程度	
施工状況写真	工事施工中	全景又は代表部分の工事進捗状況	月1回〔月末〕	不要	
		施工中の写真	工種、種別毎に設計図書、施工計画書に従い施工していることが確認できるように適宜 〔施工中〕	設計図書（工事）の一連の流れが分かる程度に適宜	
			高度技術・創意工夫・社会性等に関する実施状況が確認できるように適宜 〔施工中〕	不要	高度技術・創意工夫社会性等に関する実施状況の提出資料に添付
	仮設（指定仮設）	使用材料、仮設状況、形状寸法	1 施工箇所に1回 〔施工前後〕	代表箇所 2,3枚 〔施工中又は後〕	
	図面との不一致	図面と現地との不一致の写真	必要に応じて 〔発生時〕	不要	工事打合簿に添付する。
安全管理	安全管理	各種標識類の設置状況	各種類毎に1回 〔設置後〕	不要	
		各種保安施設の設置状況	各種類毎に1回 〔設置後〕		
		監視員交通整理状況	各1回〔作業中〕		
		安全訓練等の実施状況	実施毎に1回 〔実施中〕	不要	実施状況資料に添付。
使用材料	使用材料	形状寸法 使用数量 保管状況	各品目毎に1回 〔使用前〕	不要	品質証明に添付する。
		品質証明 (JISマーク表示)	各品目毎に1回		
		検査実施状況	各品目毎に1回 〔検査時〕		
品質管理		別添 撮影箇所一覧表（品質管理）に準じて撮影 不可視部分の施工			適宜
出来形管理		別添 撮影箇所一覧表（出来形管理）に準じて撮影 不可視部分の撮影 山本形管理基準で定められていない			適宜
			監督職員と協議事項		

災害	被災状況	被災状況及び被災規模等	その都度 〔被災前〕 〔被災直後〕 〔被災後〕	適宜	
事故	事故報告	事故の状況	その都度 〔発生前〕 〔発生直後〕 〔発生後〕	適宜	発生前は 付近の写真でも可
その他	補償関係	被害又は損害状況等	その都度 〔発生前〕 〔発生直後〕 〔発生後〕	適宜	
	環境対策 イメージアップ等	各施設設置状況	各種毎1回 〔設置後〕	適宜	

撮影箇所一覧表(品質管理)

番号	工種	写真管理項目			概要
		撮影項目	撮影頻度 [時期]	整理条件	
1	セメント・コンクリート (転圧コンクリート・コンクリートダム・覆工 コンクリート・吹付け コンクリートを除く) (施工)	塩化物総量規制	コンクリートの種類毎に1回 [試験実施中]	不要	圧縮強度試験に使用した コンクリートの 供試体が、当該現場の供 試体であることが確認でき るもの コンクリート舗 装の場合適用
		スランプ試験			
		コンクリートの圧縮強度試験			
		空気量測定	品質に変化が見られた場合 [試験実施中]		
		コンクリートの曲げ強度試験	コンクリートの種類毎に1回 [試験実施中]		
		コアによる強度試験	品質に異常が認められた場合 [試験実施中]		
	セメント・コンクリート (転圧コンクリート・コン クリートダム・覆工 コンクリート・吹付け コンクリートを除く) (施工後試験)	コンクリートの洗い分析試験	品質に異常が認められた場合 [試験実施中]		
		ひび割れ調査	対象構造物毎に1回 [試験実施中]		
		テストハンマーによる強度推定調査	テストハンマー試験により必要が認め られた時 [試験実施中]		
		コアによる強度試験	テストハンマー試験により必要が認め られた時 [試験実施中]		
2	ガス圧接	外観検査	検査毎に1回 [検査実施中]	不要	
		超音波探傷検査			
3	既製杭工	外観検査	検査毎に1回 [検査実施中]	不要	
		浸透探傷試験	試験毎に1回 [試験実施中]		
		放射線透過試験			
		超音波探傷試験			
		水セメント比試験			
		セメントミルクの圧縮強度試験			
4	下層路盤	現場密度の測定	各種路盤毎に1回 [試験実施中]	不要	
		ブルフローリング	路盤毎に1回 [試験実施中]		
		平板載荷試験	各種路盤毎に1回 [試験実施中]		
		骨材のふるい分け試験	品質に異常が認められた場合 [試験実施中]		
		土の液性限界・塑性限界試験			
		含水比試験			
5	上層路盤	現場密度の測定	各種路盤毎に1回 [試験実施中]	不要	
		粒度			
		平板載荷試験			
		土の液性限界・塑性限界試験	観察により異常が認められた場合 [試験実施中]		
		含水比試験			
6	アスファルト安定処理 路盤	アスファルト舗装に準拠		不要	
7	セメント安定処理路盤 (施工)	粒度	各種路盤毎に1回 [試験実施中]	不要	
		現場密度の測定			
		含水比試験	観察により異常が認められた場合 [試験実施中]		
		セメント量試験	品質に異常が認められた場合 [試験実施中]		



撮影箇所一覧表(品質管理)

番号	工種	写真管理項目			摘要
		撮影項目	撮影頻度 [時期]	整理条件	
8	アスファルト舗装 (プラント)	粒度	合材の種類毎に1回 [試験実施中]	不要	
		アスファルト量抽出粒度分析試験			
		温度測定			
	アスファルト舗装 (舗設現場)	現場密度の測定	合材の種類毎に1回 [試験実施中]	不要	
		温度測定			
		外観検査			
すべり抵抗試験					
9	転圧コンクリート (施工)	コンシステンシー-VC試験	コンクリートの種類毎に1回 [試験実施中]	不要	
		マーシャル突き固め試験			
		ランマー-突き固め試験			
		コンクリートの曲げ強度試験	コンクリートの種類毎に1回 [温度測定中]		
		温度測定 (コンクリート)			
		現場密度の測定			
コアによる密度測定					
10	グーサスファルト舗装 (プラント)	貫入試験40	合材の種類毎に1回 [試験実施中]	不要	
		リュエル流動性試験240			
		ホイールトラックング試験			
		曲げ試験			
		粒度			
		アスファルト量抽出粒度分析試験			
		温度測定			
11	路床安定処理工	現場密度の測定	路床毎に1回 [試験実施中]	不要	
		プルーフローリング			
		平板載荷試験			
		現場C B R試験			
		含水比試験	降雨後又は含水比の変化が認められた場合 [試験実施中]		
		たわみ量	プルーフローリングの不良個所について実施 [試験実施中]		
12	表層安定処理工 (表層混合処理)	含水比試験	降雨後又は含水比の変化が認められた場合 [試験実施中]	不要	
		現場密度の測定	材質毎に1回 [試験実施中]		
		プルーフローリング	工種毎に1回 [試験実施中]		
		平板載荷試験	材質毎に1回 [試験実施中]		
		現場C B R試験			
		たわみ量	プルーフローリングの不良個所について実施 [試験実施中]		
13	固結工	土の一軸圧縮試験	材質毎に1回 [試験実施中]	不要	
14	アンカー工	モルタルのワ-値試験	適宜 [試験実施中]	不要	
		モルタルの圧縮強度試験			
		多サイクル確認試験			
		1サイクル確認試験			

撮影箇所一覧表(品質管理)

番号	工種	写真管理項目			摘要
		撮影項目	撮影頻度 [時期]	整理条件	
15	補強土壁工	現場密度の測定	土質毎に1回 [試験実施中]	不要	
16	吹付工(施工)	塩化物総量規制	配合毎に1回 [試験実施中]	不要	モルタルを除く
		コンクリートの圧縮強度試験			
		スランプ試験	品質に変化がみられた場合 [試験実施中]		
		空気量測定			
		コアによる強度試験	品質に異常が認められた場合 [試験実施中]		
17	現場吹付法砕工	コンクリートの圧縮強度試験	配合毎に1回 [試験実施中]	不要	モルタルを除く
		塩化物総量規制			
		コアによる強度試験	品質に異常が認められた場合 [試験実施中]		
		スランプ試験	品質に変化がみられた場合 [試験実施中]		
		空気量測定			
		ロックボルトの引抜き試験	試験毎に1回 [試験実施中]		
18	河川・海岸土工(施工)	現場密度の測定	土質毎に1回 [試験実施中]	不要	
		土の含水比試験	含水比に変化が認められた場合 [試験実施中]		
		コーン指数の測定	トラフィカビリティが悪い場合 [試験実施中]		
19	砂防土工	現場密度の測定	土質毎に1回 [試験実施中]	不要	
20	道路土工(施工)	現場密度の測定	土質毎に1回 [試験実施中]	不要	
		フル-フローリング	工種毎に1回 [試験実施中]		
		平板載荷試験	土質毎に1回 [試験実施中]		
		現場CBR試験			
		含水比試験	降雨後又は含水比の変化が認められた場合 [試験実施中]		
		コーン指数の測定	トラフィカビリティが悪い場合 [試験実施中]		
		たわみ量	フル-フローリングの不良箇所について実施 [試験実施中]		
21	捨石工	岩石の見掛比重	産地又は岩質毎に1回 [試験実施中]	不要	
		岩石の吸水率			
		岩石の圧縮強さ			
		岩石の形状			

撮影箇所一覧表(品質管理)

番号	工種	写真管理項目			摘要	
		撮影項目	撮影頻度 [時期]	整理条件		
22	コンクリートダム(材料)	アルカリ骨材反応対策	採取地毎に1回 [試験実施中]	不要		
		骨材の密度及び吸水率試験				
		骨材のふるい分け試験				
		砂の有機不純物試験	砂質毎に1回 [試験実施中]			
		モルタルの圧縮強度による砂の試験				
		骨材の微粒分量試験	骨材毎に1回 [試験実施中]			
		粗骨材中の軟石量試験				
		骨材中の粘土塊量の試験				
		硫酸ナトリウムによる骨材の安定性試験				
		粗骨材のすりへり試験				
		練り混ぜ水の水質試験				
	コンクリートダム(施工)	塩化物総量規制	配合毎に1回 [試験実施中]	不要		圧縮強度試験に使用したコンクリートの供試体が、当該現場の供試体であることが確認できるもの 気温・コンクリート
		スランプ試験				
		空気量測定	配合毎に1回 [試験実施中]			
		コンクリートの圧縮強度試験				
		温度測定				
		コンクリートの単位容積質量試験				
		コンクリートの洗い分析試験				
		コンクリートのブリージング試験				
コンクリートの引張強度試験						
コンクリートの曲げ強度試験						
23	覆工コンクリート(NATM)	スランプ試験	品質に変化が認められた場合 [試験実施中]	不要		
		コンクリートの圧縮強度試験	配合毎に1回 [試験実施中]			
		塩化物総量規制				
		空気量測定	品質に変化が認められた場合 [試験実施中]			
		コアによる強度試験	品質に異常が認められた場合 [試験実施中]			
		コンクリートの洗い分析試験				
24	吹付けコンクリート(NATM)	塩化物総量規制	配合毎に1回 [試験実施中]	不要	圧縮強度試験に使用したコンクリートの供試体が、当該現場の供試体であることが確認できるもの	
		コンクリートの圧縮強度試験				
		スランプ試験	品質に変化が認められた場合 [試験実施中]			
		空気量測定	品質に異常が認められた場合 [試験実施中]			
		コアによる強度試験				
25	ロックボルト(NATM)	モルタルの圧縮強度試験	配合毎に1回 [試験実施中]	不要		
		モルタルのフロー値試験				
		ロックボルトの引抜き試験	適宜			

撮影箇所一覧表(品質管理)

番号	工種	写真管理項目			摘要
		撮影項目	撮影頻度 [時期]	整理条件	
26	路上再生路盤工 (材料)	修正CBR試験	材料毎に1回 [試験実施中]	不要	
		土の粒度試験			
		土の含水比試験			
		土の液性限界・塑性限界試験			
	路上再生路盤工 (施工)	現場密度の測定	材料毎に1回 [試験実施中]		
土の一軸圧縮試験					
CAEの一軸圧縮試験					
含水比試験					
27	路上表層再生工 (材料)	旧アスファルト針入度	材料毎に1回 [試験実施中]	不要	
		旧アスファルトの軟化点			
	路上表層再生工 (施工)	現場密度の測定	材料毎に1回 [試験実施中]		
		温度測定			
		かきほぐし深さ			
粒度					
アスファルト量抽出粒度分析試験					
28	排水性舗装工・透 水性舗装工 (プラント)	粒度	合材の種類毎に1回 [試験実施中]	不要	
		アスファルト量抽出粒度分析 試験			
		温度測定			
	排水性舗装工・透 水性舗装工 (舗設現場)	温度測定			
		現場透水試験			
現場密度の測定					
外観検査					
29	プラント再生舗装工 (プラント)	粒度	合材の種類毎に1回 [試験実施中]	不要	
		再生アスファルト量			
	プラント再生舗装工 (舗設現場)	外観検査			
		温度測定			
現場密度の測定					
30	ガス切断工	表面粗さ	試験毎に1回 [試験実施中]	不要	
		ノッチ深さ			
		スラグ			
		上縁の溶け			
		平面度			
		ベベル精度			
		真直度			
31	溶接工	引張試験	試験毎に1回 [試験実施中]	不要	
		型曲げ試験			
		衝撃試験			
		マクロ試験			
		非破壊試験			
		突合せ継手の内部欠陥に対 する検査			
		外観検査			
		曲げ試験			
		ハンマー打撃試験			

撮影箇所一覧表(品質管理)

番号	工種	写真管理項目			摘要
		撮影項目	撮影頻度 [時期]	整理条件	
32	工場製作工	外観検査	1橋に1回又は1工事に1回(現物照合時)	不要	
		在庫品切出	当初の物件で1枚(切出時) 他は焼き増し		
		機械試験	1橋に1回又は1工事に1回(試験実施中)		
33	耕作道路工(路盤工)	骨材のふるい分け試験	品質に異常が認められた場合 [試験実施中]	不要	
		土の液性限界・塑性限界試験			
		含水比試験			
34	開排水路土工(施工)	現場密度の測定	土質毎に1回 [試験実施中]	不要	
		土の含水比試験	含水比に変化が認められた場合 [試験実施中]		
		コーン指数の測定	トラフィカビリティが悪い場合 [試験実施中]		
35	砂基礎工(材料)	締固め試験	当初及び品質に変化が認められた場合 [試験実施中]	不要	
		土粒子の密度試験			
		土の含水比試験			
	砂基礎工(施工)	現場密度の測定	土質毎に1回 [試験実施中]		
36	ため池堤体工(材料)	締固め試験	当初及び品質に変化が認められた場合 [試験実施中]	不要	
		土粒子の密度試験			
		含水比試験			
		土の粒度試験			
		土の三軸圧縮試験			
	ため池堤体工(施工)	現場密度の測定			
		現場透水試験(遮水性ゾーンのみ)			
37	管布設工	通水試験	試験毎に1回 [試験実施中]	不要	
38	間伐材	防腐処理	試験実施中	不要	

【第1編 共通編】

章、節	条	枝番	準用する出来形管理写真基準	頁	
第2章 土工					
第3節 河川土工・海岸土工・砂防土工	2-3-2 掘削工			3- 11	
	2-3-3 盛土工			3- 11	
	2-3-4 盛土補強工	補強土(テールアルメ)壁工法			3- 11
		多数アンカー式補強土工法			"
		ジオテキスタイルを用いた補強土工法			"
	2-3-5 法面整形工	盛土部			3- 11
2-3-6 堤防天端工				3- 11	
第4節 道路土工	2-4-2 掘削工			3- 12	
	2-4-3 路体盛土工			3- 12	
	2-4-4 路床盛土工			"	
	2-4-5 法面整形工	盛土部			3- 12
第3章 無筋、鉄筋コンクリート					
第7節 鉄筋工	3-7-4 組立て			3- 12	

【第3編 土木工事共通編】

章、節	条	枝番	準用する出来形管理写真基準	頁	
第2章 一般施工					
第3節 共通の工種	2-3-4 矢板工	鋼矢板			3- 13
		軽量鋼矢板			"
		コンクリート矢板			"
		広幅鋼矢板			"
		可とう鋼矢板			"
	2-3-5 縁石工	縁石・アスカーブ			3- 13
	2-3-6 小型標識工				3- 13
	2-3-7 防止柵工	立入防止柵			3- 13
		転落(横断)防止柵			"
		車止めポスト			"
	2-3-8 路側防護柵工	ガードレール			3- 13
		ガードケーブル			3- 13
	2-3-9 区画線工				3- 13
	2-3-10 道路付属物工	視線誘導標			3- 13
		距離標			"
	2-3-11 コンクリート面塗装工				3- 14
	2-3-12 プレテンション桁製作工(購入工)	けた橋			3- 14
		スラブ橋			3- 14
	2-3-13 ポステンション桁製作工				3- 14
2-3-14-1 プレキャストセグメント製作工(購入工)				3- 14	
2-3-14-2 プレキャストセグメント主桁組立工				3- 14	
2-3-15 P C ホロースラブ製作工				3- 15	
2-3-16-1 P C 箱桁製作工				3- 15	
2-3-16-2 P C 押し箱桁製作工				3- 15	
2-3-17 根固めブロック工				3- 15	
2-3-18 沈床工				3- 15	
2-3-19 捨石工				3- 15	

【第3編 土木工事共通編】

章、節	条	枝番	準用する出来形管理写真基準	頁
第3節 共通の工種	2-3-22階段工			3-16
	2-3-24伸縮装置工	ゴムジョイント		3-16
		鋼製フィンガージョイント		3-16
	2-3-26多自然型護岸工	巨石張り、巨石積み		3-16
		かごマット		3-16
	2-3-27羽口工	じゃかご		3-16
		ふとんかご、かご枠		3-16
	2-3-28プレキャストカルパート工	プレキャストボックス工		3-17
		プレキャストパイプ工		〃
	2-3-29側溝工	プレキャストU型側溝		3-17
		L型側溝		〃
		自由勾配側溝		〃
		管渠		〃
	2-3-29場所打水路工			3-17
2-3-29暗渠工			3-17	
2-3-30集水柵工			3-17	
2-3-31現場塗装工			3-17	
第4節 基礎工	2-4-1一般事項	切込砂利		3-18
		砕石基礎工		〃
		割ぐり石基礎工		〃
		均しコンクリート		〃
	2-4-3基礎工(護岸)	現場打		3-18
		プレキャスト		3-18
	2-4-4既製杭工	既製コンクリート杭		3-18
		鋼管杭		〃
		H鋼杭		〃
	2-4-5場所打杭工			3-18
	2-4-6深礎工			3-18
2-4-7オープンケーソン基礎工			3-19	
2-4-8ニューマチックケーソン基礎工			3-19	
2-4-9鋼管矢板基礎工			3-19	
第5節 石・ブロック積(張)工	2-5-3コンクリートブロック工	コンクリートブロック積		3-19
		コンクリートブロック張り		〃
		連節ブロック張り		3-19
		天端保護ブロック		3-20
	2-5-4緑化ブロック工			3-20
2-5-5石積(張)工			3-20	
第6節 一般舗装工	2-6-7アスファルト舗装工	下層路盤工		3-20
		上層路盤工(粒度調整路盤工)		3-20
		上層路盤工(セメント(石灰)安定処理)		3-20
		加熱アスファルト安定処理工		3-21
		基層工		3-21
		表層工		3-21
	2-6-8半たわみ性舗装工	下層路盤工		3-21
		上層路盤工(粒度調整路盤工)		3-21
		上層路盤工(セメント(石灰)安定処理工)		3-21

【第3編 土木工事共通編】

章、節	条	枝番	準用する出来形管理写真基準	頁
第6節 一般舗装工	2-6-8 半たわみ性舗装工	加熱アスファルト安定処理工		3- 22
		基層工		3- 22
		表層工		3- 22
	2-6-9 排水性舗装工	下層路盤工		3- 22
		上層路盤工(粒度調整路盤工)		3- 22
		上層路盤工(セメント(石灰)安定処理)		3- 22
		加熱アスファルト安定処理工		3- 23
		基層工		3- 23
		表層工		3- 23
	2-6-10 透水性舗装工	路盤工		3- 23
		表層工		3- 23
	2-6-11 グースアスファルト舗装工	加熱アスファルト安定処理工		3- 23
		基層工		3- 23
		表層工		3- 24
	2-6-12 コンクリート舗装工	下層路盤工		3- 24
		粒度調整路盤工		3- 24
		セメント(石灰・瀝青)安定処理工		3- 24
		アスファルト中間層		3- 24
		コンクリート舗装版工		3- 24
		転圧コンクリート版工(下層路盤工)		3- 25
		転圧コンクリート版工(粒度調整路盤)		3- 25
		転圧コンクリート版工(セメント(石灰・瀝青)安定処理)		3- 25
		転圧コンクリート版工(アスファルト中間層)		3- 25
		転圧コンクリート版工		3- 25
		2-6-13 薄層カラー舗装工	下層路盤工	
	上層路盤工(粒度調整路盤工)			3- 26
	上層路盤工(セメント(石灰)安定処理)			3- 26
加熱アスファルト安定処理工			3- 26	
基層工			3- 26	
2-6-14 ブロック舗装工	下層路盤工		3- 26	
	上層路盤工(粒度調整路盤工)		3- 26	
	上層路盤工(セメント(石灰)安定処理)		3- 27	
	加熱アスファルト安定処理工		3- 27	
	基層工		3- 27	
2-6-15 路面切削工			3- 27	
2-6-16 舗装打換え工			3- 27	
2-6-17 オーバーレイ工			3- 27	
第7節 地盤改良工	2-7-2 路床安定処理工			3- 28
	2-7-3 置換工			3- 28
	2-7-5 パイルネット工			3- 28
	2-7-6 サンドマット工			3- 28



【第3編 土木工事共通編】

章、節	条	枝番	準用する出来形管理写真基準	頁
第7節 地盤改良工	2-7-7 パーチカルドレン工	サンドドレン工		3- 28
		ペーパードレン工		"
		袋詰式サンドドレン工		"
	2-7-8 締め改良工	サンドコンパクションパイル工		"
		2-7-9 固結工	粉体噴射攪拌工	
	高圧噴射攪拌工			"
	スラリー攪拌工			"
生石灰パイル工			"	
第10節 仮設工	2-10-5 土留・仮締切工	H鋼杭		3- 28
		鋼矢板		"
		アンカー工		3- 29
		連節ブロック張り工		3- 29
		締切盛土		3- 29
		中詰盛土		3- 29
	2-10-9 地中連続壁工	(壁式)		3- 29
2-10-10 地中連続壁工	(柱列式)		3- 29	
2-10-22 法面吹付工			3- 29	
第11節 軽量盛土工	2-11-2 軽量盛土工			3- 29
第12節 工場製作工	2-12-1 鑄造費	金属支承工		3- 30
		大型ゴム支承工		3- 30
	2-12-1 仮設材製作工			3- 30
	2-12-1 刃口金物製作工			3- 30
	2-12-3 桁製作工	仮組立による検査を実施する場合		3- 30
		シミュレーション仮組立検査を行う場合		"
		仮組立検査を実施しない場合		3- 30
		鋼製堰堤製作工(仮組立時)		3- 30
	2-12-4 検査路製作工			3- 31
	2-12-5 鋼製伸縮継手製作工			3- 31
	2-12-6 落橋防止装置製作工			3- 31
	2-12-7 橋梁用防護柵製作工			3- 31
	2-12-8 アンカーフレーム製作工			3- 31
	2-12-9 プレブーム用桁製作工			3- 31
2-12-10 鋼製排水管製作工			3- 31	
2-12-11 工場塗装工			3- 32	
第13節 橋梁架設工	2-13-3-1 架設工(鋼橋)	クレーン架設		3- 32
		ケーブルクレーン架設		"
		ケーブルエレクション架設		"
		架設桁架設		"
		送出し架設		"
		トラベラークレーン架設		"
	2-13-3-2 架設工(コンクリート橋)	架設工(クレーン架設)		3- 32
		架設工(架設桁架設)		"
架設工支保工(固定)			"	

## 【第3編 土木工事共通編】

章、節	条	枝番	準用する出来形管理写真基準	頁
第13節 橋梁架設工	2 - 13 - 3 - 2 架設工 (コンクリート橋)	架設工支保工 (移動)		3- 32
		架設桁架設 (片持架設)		"
		架設桁架設 (押し架設)		"
第14節 法面工 (共通)	2 - 14 - 2 植生工	種子散布工		3- 32
		張芝工		"
		筋芝工		"
		市松芝工		"
		植生シート工		"
		植生マット工		"
		植生筋工		"
		人工張芝工		"
		植生穴工		"
		植生基材吹付工		"
		客土吹付工		"
	2 - 14 - 3 吹付工	コンクリート		3- 32
		モルタル		"
	2 - 14 - 4 法枠工	現場打法枠工		3- 33
現場吹付法枠工			"	
プレキャスト法枠工			3- 33	
2 - 14 - 6 アンカー工			3- 33	
第15節 擁壁工 (共通)	2 - 15 - 1 場所打擁壁工			3- 33
	2 - 15 - 2 プレキャスト擁壁工			3- 33
	2 - 15 - 3 補強土壁工	補強土 (テールアルメ) 壁工法		3- 33
		多数アンカー式補強土工法		"
		ジオテキスタイルを用いた補強土工法		"
2 - 15 - 4 井桁ブロック工			3- 33	
第16節 浚渫工 (共通)	2 - 16 - 3 浚渫船運転工	ポンプ浚渫船		3- 34
		グラブ船		"
第18節 床版工	2 - 18 - 1 床版・横組工			3- 34

【第6編 河川編】

章、節	条	枝番	準用する出来形管理写真基準	頁	
第1章 築堤・護岸					
第3節 軽量盛土工	1-3-2 軽量盛土工		第3編 2-11-2 軽量盛土工	3-29	
第4節 地盤改良工	1-4-2 表層安定処理工		第3編 2-7-2 路床安定処理工	3-28	
	1-4-3 パイルネット工		第3編 2-7-5 パイルネット工	3-28	
	1-4-4 パーチカルドレーン工		第3編 2-7-7 パーチカルドレーン工	3-28	
	1-4-5 締固め改良工		第3編 2-7-8 締固め改良工	3-28	
	1-4-6 固結工		第3編 2-7-9 固結工	3-28	
第5節 護岸基礎工	1-5-3 基礎工		第3編 2-4-3 基礎工(護岸)	3-18	
	1-5-4 矢板工		第3編 2-3-4 矢板工	3-13	
第6節 矢板護岸工	1-6-3 笠コンクリート工		第3編 2-4-3 基礎工(護岸)	3-18	
	1-6-4 矢板工		第3編 2-3-4 矢板工	3-13	
第7節 法覆護岸工	1-7-3 コンクリートブロック工		第3編 2-5-3 コンクリートブロック工	3-19	
	1-7-4 護岸付属物工			3-35	
	1-7-5 緑化ブロック工		第3編 2-5-4 緑化ブロック工	3-20	
	1-7-6 環境護岸ブロック工		第3編 2-5-3 コンクリートブロック工	3-19	
	1-7-7 石積(張)工		第3編 2-5-5 石積(張)工	3-20	
	1-7-8 法枠工		第3編 2-14-4 法枠工	3-33	
	1-7-9 多自然型護岸工	巨石張り、巨石積み		第3編 2-3-26-1 多自然型護岸工	3-16
		かごマット		第3編 2-3-26-2 多自然型護岸工	3-16
	1-7-10 吹付工		第3編 2-14-3 吹付工	3-32	
	1-7-11 植生工		第3編 2-14-2 植生工	3-32	
	1-7-12 覆土工		第1編 2-3-5 法面整形工	3-11	
	1-7-13 羽口工	じゃかご		第3編 2-3-27-1 羽口工	3-16
		ふとんかご、かご枠		第3編 2-3-27-2 羽口工	3-16
連節ブロック張り			第3編 2-5-3-2 コンクリートブロック工	3-19	
第8節 擁壁護岸工	1-8-3 場所打擁壁工		第3編 2-15-1 場所打擁壁工	3-33	
	1-8-4 プレキャスト擁壁工		第3編 2-15-2 プレキャスト擁壁工	3-33	
第9節 根固め工	1-9-3 根固めブロック工		第3編 2-3-17 根固めブロック工	3-15	
	1-9-4 沈床工		第3編 2-3-18 沈床工	3-15	
	1-9-5 捨石工		第3編 2-3-19 捨石工	3-15	
	1-9-6 かご工	じゃかご		第3編 2-3-27-1 羽口工	3-16
		ふとんかご、かご枠		第3編 2-3-27-2 羽口工	3-16
第10節 水制工	1-10-4 沈床工		第3編 2-3-18 沈床工	3-15	
	1-10-5 捨石工		第3編 2-3-19 捨石工	3-15	
	1-10-6 かご工	じゃかご		第3編 2-3-27-1 羽口工	3-16
		ふとんかご、かご枠		第3編 2-3-27-2 羽口工	3-16
	1-10-8 杭出し水制工			3-35	
第11節 付帯道路工	1-11-3 路側防護柵工		第3編 2-3-8 路側防護柵工	3-13	
	1-11-5 アスファルト舗装工		第3編 2-6-7 アスファルト舗装工	3-20,21	
	1-11-6 コンクリート舗装工		第3編 2-6-12 コンクリート舗装工	3-24,25	
	1-11-7 薄層カラー舗装工		第3編 2-6-13 薄層カラー舗装工	3-25,26	
	1-11-8 ブロック舗装工		第3編 2-6-14 ブロック舗装工	3-26,27	
	1-11-9 側溝工		第3編 2-3-29 側溝工	3-17	
	1-11-10 集水樹工		第3編 2-3-30 集水樹工	3-17	
	1-11-11 縁石工		第3編 2-3-5 縁石工	3-13	
	1-11-12 区画線工		第3編 2-3-9 区画線工	3-13	

【第6編 河川編】

章、節	条	枝番	準用する出来形管理写真基準	頁	
第12節 付帯道路施設工	1 - 12 - 3 道路付属物工		第3編2 - 3 - 10道路付属物工	3- 13	
	1 - 12 - 4 標識工		第3編2 - 3 - 6 小型標識工	3- 13	
第13節 光ケーブル配管工	1 - 13 - 3 配管工			3- 35	
	1 - 13 - 4 ハンドホール工			3- 35	
第2章 浚渫(川)					
第2節 浚渫工(ポンプ浚渫船)	2 - 2 - 2 浚渫船運転工 (民船、官船)	ポンプ浚渫船	第3編2 - 16 - 3 浚渫船運転工	3- 34	
第3節 浚渫工(クラブ船)	2 - 3 - 2 浚渫船運転工	クラブ船	第3編2 - 16 - 3 浚渫船運転工	"	
第4節 浚渫工(バックホウ浚渫船)	2 - 4 - 2 浚渫船運転工		第3編2 - 16 - 3 浚渫船運転工	"	
第3章 樋門・樋管					
第3節 軽量盛土工	3 - 3 - 2 軽量盛土工		第3編2 - 11 - 2 軽量盛土工	3- 29	
第4節 地盤改良工	3 - 4 - 2 固結工		第3編2 - 7 - 9 固結工	3- 28	
第5節 樋管・樋門本体工	3 - 5 - 3 既製杭工		第3編2 - 4 - 4 既製杭工	3- 18	
	3 - 5 - 4 場所打杭工		第3編2 - 4 - 5 場所打杭工	3- 18	
	3 - 5 - 5 矢板工		第3編2 - 3 - 4 矢板工	3- 13	
	3 - 5 - 6 函渠工	本体工			3- 35
		ヒューム管			3- 35
		PC管			"
		コルゲートパイプ			"
		ダクタイル鋳鉄管			"
	PC函渠		第3編2 - 3 - 28プレキャストカルバート工	3- 17	
3 - 5 - 7 翼壁工			3- 35		
3 - 5 - 8 水叩工			3- 36		
第6節 護床工	3 - 6 - 3 根固めブロック工		第3編2 - 3 - 17根固めブロック工	3- 15	
	3 - 6 - 5 沈床工		第3編2 - 3 - 18沈床工	3- 15	
	3 - 6 - 6 捨石工		第3編2 - 3 - 19捨石工	3- 15	
	3 - 6 - 7 かご工	じゃかご		第3編2 - 3 - 27 - 1 羽口工	3- 16
		ふとんかご、かご枠		第3編2 - 3 - 27 - 2 羽口工	3- 16
第7節 水路工	3 - 7 - 3 側溝工		第3編2 - 3 - 29場所打水路工	3- 17	
	3 - 7 - 4 集水楯工		第3編2 - 3 - 30集水楯工	3- 17	
	3 - 7 - 5 暗渠工		第3編2 - 3 - 29暗渠工	3- 17	
	3 - 7 - 6 樋門接続暗渠工		第3編2 - 3 - 28プレキャストカルバート工	3- 17	
第8節 付属物設置工	3 - 8 - 3 防止柵工		第3編2 - 3 - 7 防止柵工	3- 13	
	3 - 8 - 7 階段工		第3編2 - 3 - 22階段工	3- 16	
第4章 水門					
第3節 工場製作工	4 - 3 - 3 桁製作工		第3編2 - 12 - 3 桁製作工	3- 30	
	4 - 3 - 4 鋼製伸縮継手製作工		第3編2 - 12 - 5 鋼製伸縮継手製作工	3- 31	
	4 - 3 - 5 落橋防止装置製作工		第3編2 - 12 - 6 落橋防止装置製作工	3- 31	
	4 - 3 - 6 鋼製排水管製作工		第3編2 - 12 - 10鋼製排水管製作工	3- 31	
	4 - 3 - 7 橋梁用防護柵製作工		第3編2 - 12 - 7 橋梁用防護柵製作工	3- 31	
	4 - 3 - 8 鋳造費		第3編2 - 12 - 1 鋳造費	3- 30	
	4 - 3 - 9 仮設材製作工		第3編2 - 12 - 1 仮設材製作工	3- 30	
	4 - 3 - 10工場塗装工		第3編2 - 12 - 11工場塗装工	3- 32	
第5節 軽量盛土工	4 - 5 - 2 軽量盛土工		第3編2 - 11 - 2 軽量盛土工	3- 29	
第6節 水門本体工	4 - 6 - 4 既製杭工		第3編2 - 4 - 4 既製杭工	3- 18	
	4 - 6 - 5 場所打杭工		第3編2 - 4 - 5 場所打杭工	3- 18	
	4 - 6 - 6 矢板工(遮水矢板)		第3編2 - 3 - 4 矢板工	3- 13	

【第6編 河川編】

章、節	条	枝番	準用する出来形管理写真基準	頁
第6節 水門本体工	4-6-7 床版工			3- 36
	4-6-8 堰柱工			"
	4-6-9 門柱工			"
	4-6-10ゲート操作台工			"
	4-6-11胸壁工			"
	4-6-12翼壁工		第6編3-5-7 翼壁工	3- 35
	4-6-13水叩工		第6編3-5-8 水叩工	3- 36
第7節 護床工	4-7-3 根固めブロック工		第3編2-3-17根固めブロック工	3- 15
	4-7-5 沈床工		第3編2-3-18沈床工	3- 15
	4-7-6 捨石工		第3編2-3-19捨石工	3- 15
	4-7-7 かご工	じゃかご	第3編2-3-27-1 羽口工	3- 16
		ふとんかご、かご枠	第3編2-3-27-2 羽口工	3- 16
第8節 付属物設置工	4-8-2 防止柵工		第3編2-3-7 防止柵工	3- 13
	4-8-8 階段工		第3編2-3-22階段工	3- 16
第9節 鋼管理橋上部工	4-9-4 架設工(クレーン架設)		第3編2-13-3-1 架設工(鋼橋)	3- 32
	4-9-5 架設工(ケーブルクレーン架設)		第3編2-13-3-1 架設工(鋼橋)	"
	4-9-6 架設工(ケーブルエレクション架設)		第3編2-13-3-1 架設工(鋼橋)	"
	4-9-7 架設工(架設桁架設)		第3編2-13-3-1 架設工(鋼橋)	"
	4-9-8 架設工(送出し架設)		第3編2-13-3-1 架設工(鋼橋)	"
	4-9-9 架設工(トラベラークレーン架設)		第3編2-13-3-1 架設工(鋼橋)	"
	4-9-10 支承工		第10編4-5-10 支承工	3- 48
第10節 橋梁現場塗装工	4-10-2 現場塗装工		第3編2-3-31現場塗装工	3- 17
第11節 床版工	4-11-2 床版工		第3編2-18-1 床版・横組工	3- 34
第12節 橋梁付属物工(鋼管理橋)	4-12-2 伸縮装置工		第3編2-3-24伸縮装置工	3- 16
	4-12-4 地覆工		第10編4-8-1 地覆工	3- 48
	4-12-5 橋梁用防護柵工		第10編4-8-6 橋梁用防護柵工	3- 48
	4-12-6 橋梁用高欄工		第10編4-8-7 橋梁用高欄工	"
	4-12-7 検査路工		第10編4-8-8 検査路工	3- 48
第14節 コンクリート管理橋上部工(PC橋)	4-14-2 プレテンション桁製作工(購入工)		第3編2-3-12プレテンション桁製作工(購入工)	3- 14
	4-14-3 ポストテンション桁製作工		第3編2-3-13ポストテンション桁製作工	3- 14
	4-14-4 プレキャストセグメント製作工(購入工)		第3編2-3-14-1 プレキャストセグメント製作工(購入工)	3- 14
	4-14-5 プレキャストセグメント主桁組立工		第3編3-4-14-2 プレキャストセグメント主桁組立工	3- 14
	4-14-6 支承工		第10編4-5-10 支承工	3- 48
	4-14-7 架設工(クレーン架設)		第3編2-13-3-2 架設工(コンクリート橋)	3- 32
	4-14-8 架設工(架設桁架設)		第3編2-13-3-2 架設工(コンクリート橋)	"
	4-14-9 床版・横組工		第3編2-18-1 床版・横組工	3- 34
4-14-10 落橋防止装置工		第10編4-8-3 落橋防止装置工	3- 48	
第15節 コンクリート管理橋上部工(PCホロースラブ橋)	4-15-2 架設支保工(固定)		第3編2-13-3-2 架設工(コンクリート橋)	3- 32
	4-15-3 支承工		第10編4-5-10 支承工	3- 48
	4-15-4 落橋防止装置工		第10編4-8-3 落橋防止装置工	3- 48
	4-15-5 PCホロースラブ製作工		第3編2-3-15 PCホロースラブ製作工	3- 15
	第16節 橋梁付属物工(コンクリート管理橋)	4-16-2 伸縮装置工		第3編2-3-24伸縮装置工
4-16-4 地覆工			第10編4-8-1 地覆工	3- 48

【第6編 河川編】

章、節	条	枝番	準用する出来形管理写真基準	頁
第16節 橋梁付属物工(コンクリート管理橋)	4 - 16 - 5 橋梁用防護柵工		第10編 4 - 8 - 6 橋梁用防護柵工	3- 48
	4 - 16 - 6 橋梁用高欄工		第10編 4 - 8 - 7 橋梁用高欄工	"
	4 - 16 - 7 検査路工		第10編 4 - 8 - 8 検査路工	3- 48
第18節 舗装工	4 - 18 - 5 アスファルト舗装工		第3編 2 - 6 - 7 アスファルト舗装工	3-20,21
	4 - 18 - 6 半たわみ性舗装工		第3編 2 - 6 - 8 半たわみ性舗装工	3-21,22
	4 - 18 - 7 排水性舗装工		第3編 2 - 6 - 9 排水性舗装工	3-22,23
	4 - 16 - 8 透水性舗装工		第3編 2 - 6 - 10 透水性舗装工	3- 23
	4 - 18 - 9 グースアスファルト舗装工		第3編 2 - 6 - 11 グースアスファルト舗装工	3-23,24
	4 - 18 - 10 コンクリート舗装工		第3編 2 - 6 - 12 コンクリート舗装工	3-24,25
	4 - 18 - 11 薄層カラー舗装工		第3編 2 - 6 - 13 薄層カラー舗装工	3-25,26
	4 - 16 - 12 ブロック舗装工		第3編 2 - 6 - 14 ブロック舗装工	3-26,27
第5章 堰				
第3節 工場製作工	5 - 3 - 3 刃口金物製作工		第3編 2 - 12 - 1 - 4 刃口金物製作工	3- 30
	5 - 3 - 4 桁製作工		第3編 2 - 12 - 3 桁製作工	3- 30
	5 - 3 - 5 検査路製作工		第3編 2 - 12 - 4 検査路製作工	3- 31
	5 - 3 - 6 鋼製伸縮継手製作工		第3編 2 - 12 - 5 鋼製伸縮継手製作工	3- 31
	5 - 3 - 7 落橋防止装置製作工		第3編 2 - 12 - 6 落橋防止装置製作工	3- 31
	5 - 3 - 8 鋼製排水管製作工		第3編 2 - 12 - 10 鋼製排水管製作工	3- 31
	5 - 3 - 9 プレビーム用桁製作工		第3編 2 - 12 - 9 プレビーム用桁製作工	3- 31
	5 - 3 - 10 橋梁用防護柵製作工		第3編 2 - 12 - 7 橋梁用防護柵製作工	3- 31
	5 - 3 - 11 鋳造費		第3編 2 - 12 - 1 鋳造費	3- 30
	5 - 3 - 12 アンカーフレーム製作工		第3編 2 - 12 - 8 アンカーフレーム製作工	3- 31
	5 - 3 - 13 仮設材製作工		第3編 2 - 12 - 1 - 3 仮設材製作工	3- 30
	5 - 3 - 14 工場塗装工		第3編 2 - 12 - 11 工場塗装工	3- 32
第5節 軽量盛土工	5 - 5 - 2 軽量盛土工		第3編 2 - 11 - 2 軽量盛土工	3- 29
第6節 可動堰本体工	5 - 6 - 3 既製杭工		第3編 2 - 4 - 4 既製杭工	3- 18
	5 - 6 - 4 場所打杭工		第3編 2 - 4 - 5 場所打杭工	3- 18
	5 - 6 - 5 オープンケーソン基礎工		第3編 2 - 4 - 7 オープンケーソン基礎工	3- 19
	5 - 6 - 6 ニューマチックケーソン基礎工		第3編 2 - 4 - 8 ニューマチックケーソン基礎工	3- 19
	5 - 6 - 7 矢板工		第3編 2 - 3 - 4 矢板工	3- 13
	5 - 6 - 8 床版工		第6編 4 - 6 - 7 床版工	3- 36
	5 - 6 - 9 堰柱工		第6編 4 - 6 - 8 堰柱工	"
	5 - 6 - 10 門柱工		第6編 4 - 6 - 9 門柱工	"
	5 - 6 - 11 ゲート操作台工		第6編 4 - 6 - 10 ゲート操作台工	"
	5 - 6 - 12 水叩工		第6編 3 - 5 - 8 水叩工	3- 36
	5 - 6 - 13 閘門工			3- 36
	5 - 6 - 14 土砂吐工			"
		5 - 6 - 15 取付擁壁工		第3編 2 - 15 - 1 場所打擁壁工
第7節 固定堰本体工	5 - 7 - 3 既製杭工		第3編 2 - 4 - 4 既製杭工	3- 18
	5 - 7 - 4 場所打杭工		第3編 2 - 4 - 5 場所打杭工	3- 18
	5 - 7 - 5 オープンケーソン基礎工		第3編 2 - 4 - 7 オープンケーソン基礎工	3- 19
	5 - 7 - 6 ニューマチックケーソン基礎工		第3編 2 - 4 - 8 ニューマチックケーソン基礎工	3- 19
	5 - 7 - 7 矢板工		第3編 2 - 3 - 4 矢板工	3- 13

## 【第6編 河川編】

章、節	条	枝番	準用する出来形管理写真基準	頁
第7節 固定堰本体工	5 - 7 - 8 堰本体工			3- 36
	5 - 7 - 9 水叩工			"
	5 - 7 - 10 土砂吐工			"
	5 - 7 - 11 取付擁壁工		第3編 2 - 15 - 1 場所打擁壁工	3- 33
第8節 魚道工	5 - 8 - 3 魚道本体工			3- 36
第9節 管理橋下部工	5 - 9 - 2 管理橋橋台工			3- 36
第10節 鋼管理橋上部工	5 - 10 - 4 架設工(クレーン架設)		第3編 2 - 13 - 3 - 1 架設工(鋼橋)	3- 32
	5 - 10 - 5 架設工(ケーブルクレーン架設)		第3編 2 - 13 - 4 架設工(ケーブルクレーン架設)	"
	5 - 10 - 6 架設工(ケーブルエレクション架設)		第3編 2 - 13 - 5 架設工(ケーブルエレクション架設)	"
	5 - 10 - 7 架設工(架設桁架設)		第3編 2 - 13 - 6 架設工(架設桁架設)	"
	5 - 10 - 8 架設工(送出し架設)		第3編 2 - 13 - 7 架設工(送出し架設)	"
	5 - 10 - 9 架設工(トラベラークレーン架設)		第3編 2 - 13 - 8 架設工(トラベラークレーン架設)	"
	5 - 10 - 10 支承工		第10編 4 - 5 - 10 支承工	3- 48
第11節 橋梁現場塗装工	5 - 11 - 2 現場塗装工		第3編 2 - 3 - 31 現場塗装工	3- 17
第12節 床版工	5 - 12 - 2 床版工		第3編 2 - 18 - 1 床版・横組工	3- 34
第13節 橋梁付属物工(鋼管理橋)	5 - 13 - 2 伸縮装置工		第3編 2 - 3 - 24 伸縮装置工	3- 16
	5 - 13 - 4 地覆工		第10編 4 - 8 - 1 地覆工	3- 48
	5 - 13 - 5 橋梁用防護柵工		第10編 4 - 8 - 6 橋梁用防護柵工	3- 48
	5 - 13 - 6 橋梁用高欄工		第10編 4 - 8 - 7 橋梁用高欄工	"
	5 - 13 - 7 検査路工		第10編 4 - 8 - 8 検査路工	3- 48
第15節 コンクリート管理橋上部工(PC橋)	5 - 15 - 2 プレテンション桁製作工(購入工)		第3編 2 - 3 - 12 プレテンション桁製作工(購入工)	3- 14
	5 - 15 - 3 ポストテンション桁製作工		第3編 2 - 3 - 13 ポストテンション桁製作工	3- 14
	5 - 15 - 4 プレキャストセグメント製作工(購入工)		第3編 2 - 3 - 14 - 1 プレキャストセグメント製作工(購入工)	3- 14
	5 - 15 - 5 プレキャストセグメント主桁組立工		第3編 3 - 4 - 14 - 2 プレキャストセグメント主桁組立工	3- 14
	5 - 15 - 6 支承工		第10編 4 - 5 - 10 支承工	3- 48
	5 - 15 - 7 架設工(クレーン架設)		第3編 2 - 13 - 3 - 2 架設工(コンクリート橋)	3- 32
	5 - 15 - 8 架設工(架設桁架設)		第3編 2 - 13 - 3 - 2 架設工(コンクリート橋)	"
	5 - 15 - 9 床版・横組工		第3編 2 - 18 - 1 床版・横組工	3- 34
	5 - 15 - 10 落橋防止装置工		第10編 4 - 8 - 3 落橋防止装置工	3- 48
	第16節 コンクリート管理橋上部工(PC橋ホロースラブ橋)	5 - 16 - 2 架設支保工(固定)		第3編 2 - 13 - 3 - 2 架設工(コンクリート橋)
5 - 16 - 3 支承工			第10編 4 - 5 - 10 支承工	3- 48
5 - 16 - 4 落橋防止装置工			第10編 4 - 8 - 3 落橋防止装置工	3- 48
5 - 16 - 5 PCホロースラブ製作工			第3編 2 - 3 - 15 PCホロースラブ製作工	3- 15
第17節 コンクリート管理橋上部工(PC箱桁橋)		5 - 17 - 2 架設支保工(固定)		第3編 2 - 13 - 3 - 2 架設工(コンクリート橋)
	5 - 17 - 3 支承工		第10編 4 - 5 - 10 支承工	3- 48
	5 - 17 - 4 PC箱桁製作工		第3編 2 - 3 - 16 - 1 PC箱桁製作工	3- 15
	5 - 17 - 5 落橋防止装置工		第10編 4 - 8 - 3 落橋防止装置工	3- 48
	第18節 橋梁付属物工(コンクリート管理橋)	5 - 18 - 2 伸縮装置工		第3編 2 - 3 - 24 伸縮装置工
5 - 18 - 4 地覆工			第10編 4 - 8 - 1 地覆工	3- 48
5 - 18 - 5 橋梁用防護柵工			第10編 4 - 8 - 6 橋梁用防護柵工	3- 48
5 - 18 - 6 橋梁用高欄工			第10編 4 - 8 - 7 橋梁用高欄工	"
5 - 18 - 7 検査路工			第10編 4 - 8 - 8 検査路工	3- 48

【第6編 河川編】

章、節	条	枝番	準用する出来形管理写真基準	頁
第20節 付属物設置工	5 - 20 - 2 防止柵工		第3編2 - 3 - 7 防止柵工	3- 13
	5 - 20 - 7 階段工		第3編2 - 3 - 22階段工	3- 16
第6章 排水機場				
第3節 軽量盛土工	6 - 3 - 2 軽量盛土工		第3編2 - 11 - 2 軽量盛土工	3- 29
第4節 機場本体工	6 - 4 - 3 既製杭工		第3編2 - 4 - 4 既製杭工	3- 18
	6 - 4 - 4 場所打杭工		第3編2 - 4 - 5 場所打杭工	3- 18
	6 - 4 - 5 矢板工		第3編2 - 3 - 4 矢板工	3- 13
	6 - 4 - 6 本体工			3- 36
	6 - 4 - 7 燃料貯油槽工			3- 36
第5節 沈砂池工	6 - 5 - 3 既製杭工		第3編2 - 4 - 4 既製杭工	3- 18
	6 - 5 - 4 場所打杭工		第3編2 - 4 - 5 場所打杭工	3- 18
	6 - 5 - 5 矢板工		第3編2 - 3 - 4 矢板工	3- 13
	6 - 5 - 6 場所打擁壁工		第3編2 - 15 - 1 場所打擁壁工	3- 33
	6 - 5 - 7 コンクリート床版工			3- 37
	6 - 5 - 8 ブロック床版工		第3編2 - 3 - 17根固めブロック工	3- 15
第5節 吐出水槽工	6 - 5 - 3 既製杭工		第3編2 - 4 - 4 既製杭工	3- 18
	6 - 5 - 4 場所打杭工		第3編2 - 4 - 5 場所打杭工	3- 18
	6 - 5 - 5 矢板工		第3編2 - 3 - 4 矢板工	3- 13
	6 - 5 - 6 本体工		第6編6 - 4 - 6 本体工	3- 36
第7章 床止め・床固め				
第3節 軽量盛土工	7 - 3 - 2 軽量盛土工		第3編2 - 11 - 2 軽量盛土工	3- 29
第4節 床止め工	7 - 4 - 4 既製杭工		第3編2 - 4 - 4 既製杭工	3- 18
	7 - 4 - 5 矢板工		第3編2 - 3 - 4 矢板工	3- 13
第4節 床止め工	7 - 4 - 6 本体工	床固め本体工		3- 37
		植石張り	第3編2 - 5 - 5 石積(張)工	3- 20
		根固めブロック	第3編2 - 3 - 17根固めブロック工	3- 15
	7 - 4 - 7 取付擁壁工		第3編2 - 15 - 1 場所打擁壁工	3- 33
	7 - 4 - 8 水叩工			3- 37
		巨石張り	第3編2 - 3 - 26多自然型護岸工(巨石張り)、(巨石積み)	3- 16
		根固めブロック	第3編2 - 3 - 17根固めブロック工	3- 15
	7 - 5 - 4 本堤工		第6編7 - 4 - 6 - 1 本体工	3- 37
	7 - 5 - 5 垂直壁工		第6編7 - 4 - 6 - 1 本体工	3- 37
	7 - 5 - 6 側壁工			3- 37
7 - 5 - 7 水叩工		第6編7 - 4 - 8 水叩工	3- 37	
第6節 山留擁壁工	7 - 6 - 3 コンクリート擁壁工		第3編2 - 15 - 1 場所打擁壁工	3- 33
	7 - 6 - 4 ブロック積擁壁工		第3編2 - 5 - 3 コンクリートブロック工	3- 19
	7 - 6 - 5 石積擁壁工		第3編2 - 5 - 5 石積(張)工	3- 20
	7 - 6 - 6 山留擁壁基礎工		第3編2 - 4 - 3 基礎工(護岸)	3- 18
第8章 河川維持				
第7節 路面補修工	8 - 7 - 3 不陸整正工		第1編2 - 3 - 6 堤防天端工	3- 11
	8 - 7 - 4 コンクリート舗装補修工		第3編2 - 6 - 12コンクリート舗装工	3-24,25
	8 - 7 - 5 アスファルト舗装補修工		第3編2 - 6 - 7 アスファルト舗装工	3-20,21
第8節 付属物復旧工	8 - 8 - 2 付属物復旧工		第3編2 - 3 - 8 路側防護柵工	3- 13
第9節 付属物設置工	8 - 9 - 3 防護柵工		第3編2 - 3 - 7 防止柵工	3- 13
	8 - 9 - 5 付属物設置工		第3編2 - 3 - 10道路付属物工	3- 13
第10節 光ケーブル配管工	8 - 10 - 3 配管工		第6編1 - 13 - 3 配管工	3- 35
	8 - 10 - 4 ハンドホール工		第6編1 - 13 - 4 ハンドホール工	3- 35



【第6編 河川編】

章、節	条	枝番	準用する出来形管理写真基準	頁
第12節 植栽維持工	8 - 12 - 3 樹木・芝生管理工		第3編2 - 14 - 2 植生工	3- 32
第9章 河川修繕				
第3節 軽量盛土工	9 - 3 - 2 軽量盛土工		第3編2 - 11 - 2 軽量盛土工	3- 29
第4節 腹付工	9 - 4 - 2 覆土工		第1編2 - 3 - 5 法面整形工	3- 11
	9 - 4 - 3 植生工		第3編2 - 14 - 2 植生工	3- 32
第5節 側帯工	9 - 5 - 2 縁切工	じゃかご工	第3編2 - 3 - 27 - 1 羽口工	3- 16
		連節ブロック張り	第3編2 - 5 - 3 - 2 コンクリートブロック工	3- 19
		コンクリートブロック張り	第3編2 - 5 - 3 - 1 コンクリートブロック工	3- 19
		石張工	第3編2 - 5 - 5 石積(張)工	3- 20
	9 - 5 - 3 植生工		第3編2 - 14 - 2 植生工	3- 32
第6節 堤脚保護工	9 - 6 - 3 石積工		第3編2 - 5 - 5 石積(張)工	3- 20
	9 - 6 - 4 コンクリートブロック工		第3編2 - 5 - 3 コンクリートブロック工	3- 19
第7節 管理用通路工	9 - 7 - 2 防護柵工		第3編2 - 3 - 7 防止柵工	3- 13
	9 - 7 - 4 路面切削工		第3編2 - 6 - 15 路面切削工	3- 27
	9 - 7 - 5 舗装打換え工		第3編2 - 6 - 16 舗装打換え工	3- 27
第7節 管理用通路工	9 - 7 - 6 オーバーレイ工		第3編2 - 6 - 17 オーバーレイ工	3- 27
	9 - 7 - 7 排水構造物工	プレキャストU型側溝・管(函)渠	第3編2 - 3 - 29 側溝工	3- 17
		集水樹工	第3編2 - 3 - 30 集水樹工	3- 17
	9 - 7 - 8 道路付属物工	歩車道境界ブロック	第3編2 - 3 - 5 縁石工	3- 13
第8節 現場塗装工	9 - 8 - 3 付属物塗装工		第3編2 - 3 - 31 現場塗装工	3- 17
	9 - 8 - 4 コンクリート面塗装工		第3編2 - 3 - 11 コンクリート面塗装工	3- 14

## 【第7編 河川海岸編】

章、節	条	枝番	準用する出来形管理写真基準	頁
第1章 堤防・護岸				
第3節 軽量盛土工	1-3-2 軽量盛土工		第3編2-11-2 軽量盛土工	3-29
第4節 地盤改良工	1-4-2 表層安定処理工		第3編2-7-2 路床安定処理工	3-28
	1-4-3 パイルネット工		第3編2-7-5 パイルネット工	3-28
	1-4-4 パーチカルドレーン工		第3編2-7-7 パーチカルドレーン工	3-28
	1-4-5 締め改良工		第3編2-7-8 締め改良工	3-28
	1-4-6 固結工		第3編2-7-9 固結工	3-28
第5節 護岸基礎工	1-5-4 捨石工		第3編2-3-19 捨石工	3-15
	1-5-5 場所打コンクリート工			3-38
	1-5-6 海岸コンクリートブロック工			3-38
	1-5-7 笠コンクリート工		第3編2-4-3 基礎工(護岸)	3-18
	1-5-8 基礎工		第3編2-4-3 基礎工(護岸)	"
	1-5-9 矢板工		第3編2-3-4 矢板工	3-13
第6節 護岸工	1-6-3 石積(張)工		第3編2-5-5 石積(張)工	3-20
	1-6-4 海岸コンクリートブロック工			3-38
	1-6-5 コンクリート被覆工			3-38
第7節 擁壁工	1-7-3 場所打擁壁工		第3編2-15-1 場所打擁壁工	3-33
第8節 天端被覆工	1-8-2 コンクリート被覆工			3-38
第9節 波返工	1-9-3 波返工			3-38
第10節 裏法被覆工	1-10-2 石積(張)工		第3編2-5-5 石積(張)工	3-20
	1-10-3 コンクリートブロック工		第3編2-5-3 コンクリートブロック工	3-19
	1-10-4 コンクリート被覆工		第7編1-6-5 コンクリート被覆工	3-38
	1-10-5 法枠工		第3編2-14-4 法枠工	3-33
第11節 カルバート工	1-11-3 プレキャストカルバート工		第3編2-3-28 プレキャストカルバート工	3-17
第12節 排水構造物工	1-12-3 側溝工		第3編2-3-29 側溝工	3-17
	1-12-4 集水桝工		第3編2-3-30 集水桝工	3-17
	1-12-5 管渠工	プレキャストパイプ	第3編2-3-29 暗渠工	3-17
		プレキャストボックス	第3編2-3-29 暗渠工	"
		コルゲートパイプ	第3編2-3-29 暗渠工	"
		タグタイル鋳鉄管	第3編2-3-29 暗渠工	"
1-12-6 現場打水路工		第3編2-3-29 現場打水路工	3-17	
第13節 付属物設置工	1-13-3 防止柵工		第3編2-3-7 防止柵工	3-13
	1-13-6 階段工		第3編2-3-22 階段工	3-16
第14節 付帯道路工	1-14-3 路側防護柵工		第3編2-3-8 路側防護柵工	3-13
	1-14-5 アスファルト舗装工		第3編2-6-7 アスファルト舗装工	3-20,21
	1-14-6 コンクリート舗装工		第3編2-6-12 コンクリート舗装工	3-24,25
	1-14-7 薄層カラー舗装工		第3編2-6-13 薄層カラー舗装工	3-25,26
	1-14-8 側溝工		第3編2-3-29 側溝工	3-17
	1-14-9 集水桝工		第3編2-3-30 集水桝工	3-17
	1-14-10 縁石工		第3編2-3-5 縁石工	3-13
	1-14-11 区画線工		第3編2-3-9 区画線工	3-13
	第15節 付帯道路施設工	1-15-3 道路付属物工		第3編2-3-10 道路付属物工
1-15-4 小型標識工			第3編2-3-6 小型標識工	3-13

## 【第7編 河川海岸編】

章、節	条	枝番	準用する出来形管理写真基準	頁	
<b>第2章 突堤・人工岬</b>					
第3節 軽量盛土工	2-3-2 軽量盛土工		第3編2-11-2 軽量盛土工	3-29	
第4節 突堤基礎工	2-4-4 捨石工			3-38	
	2-4-5 吸出し防止工			3-38	
第5節 突堤本体工	2-5-2 捨石工			3-39	
	2-5-5 海岸コンクリートブロック工			3-39	
	2-5-6 既製杭工		第3編2-4-4 既製杭工	3-18	
	2-5-7 詰杭工		第3編2-4-4 既製杭工	3-18	
	2-5-8 矢板工		第3編2-3-4 矢板工	3-13	
	2-5-9 石枠工			3-39	
	2-5-10 場所打コンクリート工			3-39	
	2-5-11 ケーソン工	ケーソン工製作			3-39
		ケーソン工据付			3-39
		突堤上部工 (場所打コンクリート) (海岸コンクリートブロック)			3-39
2-5-12 セルラー工	セルラー工製作			3-39	
	セルラー工据付			3-40	
	突堤上部工 (場所打コンクリート) (海岸コンクリートブロック)			3-40	
第6節 根固め工	2-6-2 捨石工			3-40	
	2-6-3 根固めブロック工			3-40	
第7節 消波工	2-7-2 捨石工		第7編2-6-2 捨石工	3-40	
	2-7-3 消波ブロック工			3-40	
<b>第3章 海域堤防(人工リーフ、離岸堤、潜堤)</b>					
第3節 海域堤基礎工	3-3-3 捨石工			3-40	
	3-3-4 吸出し防止工		第7編2-4-5 吸出し防止工	3-38	
第4節 海域堤本体工	3-4-2 捨石工		第7編2-4-4 捨石工	3-38	
	3-4-3 海岸コンクリートブロック工		第7編2-5-5 海岸コンクリートブロック工	3-39	
	3-4-4 ケーソン工		第7編2-5-11 ケーソン工	3-39	
	3-4-5 セルラー工		第7編2-5-12 セルラー工	3-39,40	
	3-4-6 場所打コンクリート工		第7編2-5-10 場所打ちコンクリート工	3-39	
<b>第4章 浚渫(海)</b>					
第2節 浚渫工(ポンプ浚渫船)	4-2-2 浚渫船運転工		第3編2-16-3 浚渫船運転工	3-34	
第3節 浚渫工(グラブ船)	4-3-2 浚渫船運転工		第3編2-16-3 浚渫船運転工	3-34	
<b>第5章 養浜</b>					
第2節 軽量盛土工	5-2-2 軽量盛土工		第3編2-11-2 軽量盛土工	3-29	
第3節 砂止工	5-3-2 根固めブロック工		第7編2-6-3 根固めブロック工	3-40	

【第8編 砂防編】

章、節	条	枝番	準用する出来形管理写真基準	頁
<b>第1章 砂防堰堤</b>				
第3節 工場製作工	1-3-3 鋼製堰堤製作工		第3編2-12-3 桁製作工 (鋼製堰堤製作工(仮組立時))	3-30
	1-3-4 鋼製堰堤仮設材製作工			3-41
	1-3-5 工場塗装工		第3編2-12-11 工場塗装工	3-32
第5節 軽量盛土工	1-5-2 軽量盛土工		第3編2-11-2 軽量盛土工	3-29
第6節 法面工	1-6-2 植生工		第3編2-14-2 植生工	3-32
	1-6-3 法面吹付け工		第3編2-14-3 吹付け工	3-32
	1-6-4 法枠工		第3編2-14-4 法枠工	3-33
	1-6-6 アンカー工		第3編2-14-6 アンカー工	3-26
	1-6-7 かご工	じゃかご ふとんかご、かご枠	第3編2-3-27-1 羽口工 第3編2-3-27-2 羽口工	3-16 3-16
第8節 コンクリート堰堤工	1-8-4 コンクリート堰堤本体工			3-41
	1-8-5 コンクリート副堰堤工		第8編1-8-4 コンクリート堰堤本体工	”
	1-8-6 コンクリート側壁工			3-41
	1-8-8 水叩工			3-41
第9節 鋼製堰堤工	1-9-5 鋼製堰堤本体工	不透過型 透過型		3-41 3-41
	1-9-6 鋼製側壁工			3-41
	1-9-7 コンクリート側壁工		第8編1-8-6 コンクリート側壁工	3-41
	1-9-9 水叩工		第8編1-8-8 水叩工	3-41
	1-9-10 現場塗装工		第3編2-3-31 現場塗装工	3-17
第10節 護床工・根固め工	1-10-4 根固めブロック工		第3編2-3-17 根固めブロック工	3-15
	1-10-6 沈床工		第3編2-3-18 沈床工	3-15
	1-10-7 かご工	じゃかご ふとんかご、かご枠	第3編2-3-27-1 羽口工 第3編2-3-27-2 羽口工	3-16 3-16
第11節 砂防堰堤付属物設置工	1-11-3 防止柵工		第3編2-3-7 防止柵工	3-13
第12節 付帯道路工	1-12-3 路側防護柵工		第3編2-3-8 路側防護柵工	3-13
	1-12-5 アスファルト舗装工		第3編2-6-7 アスファルト舗装工	3-20,21
	1-12-6 コンクリート舗装工		第3編2-6-12 コンクリート舗装工	3-24,25
	1-12-7 薄層カラー舗装工		第3編2-6-13 薄層カラー舗装工	3-25,26
	1-12-8 側溝工		第3編2-3-29 場所打水路工	3-17
	1-12-9 集水柵工		第3編2-3-30 集水柵工	3-17
	1-12-10 縁石工		第3編2-3-5 縁石工	3-13
第13節 付帯道路施設工	1-12-11 区画線工		第3編2-3-9 区画線工	3-13
	1-13-3 道路付属物工		第3編2-3-10 道路付属物工	3-13
	1-13-4 小型標識工		第3編2-3-6 小型標識工	3-13
<b>第2章 流路</b>				
第3節 軽量盛土工	2-3-2 軽量盛土工		第3編2-11-2 軽量盛土工	3-29
第4節 流路護岸工	2-4-4 基礎工		第3編2-4-3 基礎工(護岸)	3-18
	2-4-5 コンクリート擁壁工		第3編2-15-1 場所打擁壁工	3-33
	2-4-6 ブロック積擁壁工		第3編2-5-3 コンクリートブロック工	3-19
	2-4-7 石積擁壁工		第3編2-5-5 石積(張)工	3-20
	2-4-3-8 護岸付属物工		第6編1-7-4 護岸付属物工	3-35
	2-4-9 植生工		第3編2-14-2 植生工	3-32
第5節 床固め工	2-5-4 床固め本体工		第8編1-8-4 コンクリート堰堤本体工	3-41
	2-5-5 垂直壁工		第8編1-8-4 コンクリート堰堤本体工	3-41

【第8編 砂防編】

章、節	条	枝番	準用する出来形管理写真基準	頁
第5節 床固め工	2-5-6 側壁工		第8編1-8-6 コンクリート側壁工	3- 41
	2-5-7 水叩工		第8編1-8-8 水叩工	3- 41
	2-5-8 魚道工			3- 42
第6節 根固め・水制工	2-10-4 根固めブロック工		第3編2-3-17根固めブロック工	3- 15
	2-10-6 捨石工		第3編2-3-19捨石工	3- 15
	2-10-7 かご工	じゃかご	第3編2-3-27-1羽口工	3- 16
		ふとんかご、かご枠	第3編2-3-27-2羽口工	3- 16
かごマット		第3編2-3-26-3多自然型護岸工	3- 16	
第3章 斜面対策				
第3節 軽量盛土工	3-3-2 軽量盛土工		第3編2-11-2 軽量盛土工	3- 29
第4節 法面工	3-4-2 植生工		第3編2-14-2 植生工	3- 32
	3-4-3 吹付工		第3編2-14-3 吹付工	3- 32
	3-4-4 法枠工		第3編2-14-4 法枠工	3- 33
	3-4-5 かご工	じゃかご	第3編2-3-27-1羽口工	3- 16
		ふとんかご、かご枠	第3編2-3-27-2羽口工	3- 16
	3-4-6 アンカー工(プレキャストコンクリート)		第3編2-14-6 アンカー工	3- 33
	3-4-7 抑止アンカー工		第3編2-14-6 アンカー工	3- 33
第5節 擁壁工	3-5-3 既製杭工		第3編2-4-4 既製杭工	3- 18
	3-5-4 場所打擁壁工		第3編2-15-1 場所打擁壁工	3- 33
	3-5-5 プレキャスト擁壁工		第3編2-15-2 プレキャスト擁壁工	3- 33
	3-5-6 補強土壁工		第3編2-15-3 補強土壁工	3- 33
	3-5-7 井桁ブロック工		第3編2-15-4 井桁ブロック工	3- 33
	3-5-8 落石防護工		第10編1-11-5 落石防護柵工	3- 45
第6節 山腹水路工	3-6-3 山腹集水路・排水路工		第3編2-3-29場所排水路工	3- 17
	3-6-4 山腹明暗渠工			3- 42
	3-6-5 山腹暗渠工		第3編2-3-29暗渠工	3- 17
	3-6-6 現場排水路工		第3編2-3-29場所排水路工	3- 17
	3-6-7 集水柵工		第3編2-3-30集水柵工	3- 17
第7節 地下水排除工	3-7-4 集排水ポーリング工			3- 42
	3-7-5 集水井工			3- 42
第8節 地下水遮断工	3-8-3 場所打擁壁工		第3編2-15-1 場所打擁壁工	3- 33
	3-8-4 固結工		第3編2-7-9 固結工	3- 28
	3-8-5 矢板工		第3編2-3-4 矢板工	3- 13
第9節 抑止杭工	3-9-3 既製杭工		第3編2-4-4 既製杭工	3- 18
	3-9-4 場所打杭工		第3編2-4-5 場所打杭工	3- 18
	3-9-5 シャフト工(深礎工)		第3編2-4-6 深礎工	3- 18
	3-9-6 合成杭工			3- 42

## 【第9編 ダム編】

章、節	条	枝番	準用する出来形管理写真基準	頁
第1章 コンクリートダム				
第4節 ダムコンクリート工	1-4 コンクリートダム工(本体)			3- 43
	1-4 コンクリートダム工(水叩)			3- 43
	1-4 コンクリートダム工(副ダム)			3- 43
	1-4 コンクリートダム工(導流壁)			3- 43
第2章 フィルダム				
第3節 盛立工	2-3-5 コアの盛立			3- 43
	2-3-6 フィルターの盛立			3- 43
	2-3-7 ロックの盛立			3- 43
	2 フィルダム(洪水吐)			3- 44
第3章 基礎グラウチング				
第3節 ボーリング工	3-3 ボーリング工			3- 44

## 【第10編 道路編】

章、節	条	枝番	準用する出来形管理写真基準	頁
第1章 道路改良				
第3節 工場製作工	1-3-2 遮音壁支柱製作工	遮音壁支柱製作工		3- 45
		工場塗装工	第3編2-12-11工場塗装工	3- 32
第4節 地盤改良工	1-4-2 路床安定処理工		第3編2-7-2路床安定処理工	3- 28
	1-4-3 置換工		第3編2-7-3置換工	3- 28
	1-4-4 サンドマット工		第3編2-7-6 サンドマット工	3- 28
	1-4-5 パーチカルドレーン工		第3編2-7-7 パーチカルドレーン工	3- 28
	1-4-6 締固め改良工		第3編2-7-8 締固め改良工	3- 28
	1-4-7 固結工		第3編2-7-9 固結工	3- 28
第5節 法面工	1-5-2 植生工		第3編2-14-2 植生工	3- 32
	1-5-3 法面吹付工		第3編2-14-3 吹付工	3- 32
	1-5-4 法枠工		第3編2-14-4 法枠工	3- 33
	1-5-6 アンカー工		第3編2-14-6 アンカー工	3- 33
	1-5-7 かが工	じゃかご	第3編2-3-27-1 羽口工	3- 16
		ふとんかご、かが枠	第3編2-3-27-2 羽口工	3- 16
第6節 軽量盛土工	1-6-2 軽量盛土工		第3編2-11-2 軽量盛土工	3- 29
第7節 擁壁工	1-7-3 既製杭工		第3編2-4-4 既製杭工	3- 18
	1-7-4 場所打杭工		第3編2-4-5 場所打杭工	3- 18
	1-7-5 場所打擁壁工		第3編2-15-1 場所打擁壁工	3- 33
	1-7-6 プレキャスト擁壁工		第3編2-15-2 プレキャスト擁壁工	3- 33
	1-7-7 補強土壁工		第3編2-15-3 補強土壁工	3- 33
	1-7-8 井桁ブロック工		第3編2-15-4 井桁ブロック工	3- 33
第8節 石・ブロック積(張)工	1-8-3 コンクリートブロック工		第3編2-5-3 コンクリートブロック工	3- 19
	1-8-4 石積(張)工		第3編2-5-5 石積(張)工	3- 20
第9節 カルバート工	1-9-4 既製杭工		第3編2-4-4 既製杭工	3- 18
	1-9-5 場所打杭工		第3編2-4-5 場所打杭工	3- 18
	1-9-6 場所打函渠工			3- 45
	1-9-7 プレキャストカルバート工		第3編2-3-28 プレキャストカルバート工	3- 17
第10節 排水構造物工(小型水路工)	1-10-3 側溝工		第3編2-3-29 側溝工	3- 17
	1-10-4 管渠工		第3編2-3-29 側溝工	3- 17
	1-10-5 集水樹・マンホール工		第3編2-3-30 集水樹工	3- 17

## 【第10編 道路編】

章、節	条	枝番	準用する出来形管理写真基準	頁
第10節 排水構造物工（小型水路工）	1 - 10 - 6 地下排水工		第3編 2 - 3 - 29管渠工	3- 17
	1 - 10 - 7 場所打水路工		第3編 2 - 3 - 29場所打水路工	3- 17
	1 - 10 - 8 排水工（小段排水・縦排水）		第3編 2 - 3 - 29側溝工	3- 17
第11節 落石雪害防止工	1 - 11 - 4 落石防止網工			3- 45
	1 - 11 - 5 落石防護柵工			3- 45
	1 - 11 - 6 防雪柵工			3- 45
	1 - 11 - 7 雪崩予防柵工			3- 45
第12節 遮音壁工	1 - 12 - 4 遮音壁基礎工			3- 45
	1 - 12 - 5 遮音壁本体工			3- 45
第2章 舗装				
第3節 地盤改良工	2 - 3 - 2 路床安定処理工		第3編 2 - 7 - 2 路床安定処理工	3- 28
	2 - 3 - 3 置換工		第3編 2 - 7 - 3 置換工	3- 28
第4節 舗装工	2 - 4 - 5 アスファルト舗装工		第3編 2 - 6 - 7 アスファルト舗装工	3-20,21
	2 - 4 - 6 半たわみ性舗装工		第3編 2 - 6 - 8 半たわみ性舗装工	3-21,22
	2 - 4 - 7 排水性舗装工		第3編 2 - 6 - 9 排水性舗装工	3-22,23
	2 - 4 - 8 透水性舗装工		第3編 2 - 6 - 10 透水性舗装工	3- 23
	2 - 4 - 9 グースアスファルト舗装工		第3編 2 - 6 - 11 グースアスファルト舗装工	3-23,24
	2 - 4 - 10 コンクリート舗装工		第3編 2 - 6 - 12 コンクリート舗装工	3-24,25
	2 - 4 - 11 薄層カラー舗装工		第3編 2 - 6 - 13 薄層カラー舗装工	3-25,26
	2 - 4 - 12 ブロック舗装工		第3編 2 - 6 - 14 ブロック舗装工	3-26,27
	2 - 4 歩道路盤工			3- 46
	2 - 4 取合舗装路盤工			"
	2 - 4 路肩舗装路盤工			"
	2 - 4 歩道舗装工			3- 46
	2 - 4 取合舗装工			"
	2 - 4 路肩舗装工			"
	2 - 4 表層工			"
	第5節 排水構造物工（路面排水工）	2 - 5 - 3 側溝工		第3編 2 - 3 - 29側溝工
2 - 5 - 4 管渠工			第3編 2 - 3 - 29側溝工	3- 17
2 - 5 - 5 集水柵（街渠柵）・マンホール工			第3編 2 - 3 - 30 集水柵工	3- 17
2 - 5 - 6 地下排水工			第3編 2 - 3 - 29管渠工	3- 17
2 - 5 - 7 場所打水路工			第3編 2 - 3 - 31 場所打水路工	3- 17
2 - 5 - 8 排水工（小段排水・縦排水）			第3編 2 - 3 - 29側溝工	3- 17
2 - 5 - 9 排水性舗装用路肩排水工				3- 46
第6節 縁石工	2 - 6 - 3 縁石工		第3編 2 - 3 - 5 縁石工	3- 13
第7節 踏掛版工	2 - 7 - 4 踏掛版工	コンクリート工		3- 46
		ラバーシュー		"
		アンカーボルト		"
第8節 防護柵工	2 - 8 - 3 路側防護柵工		第3編 2 - 3 - 8 路側防護柵工	3- 13
	2 - 8 - 4 防止柵工		第3編 2 - 3 - 7 防止柵工	3- 13
	2 - 8 - 5 ボックスビーム工		第3編 2 - 3 - 8 路側防護柵工	3- 13
	2 - 8 - 6 車止めポスト工		第3編 2 - 3 - 7 防止柵工	3- 13
第9節 標識工	2 - 9 - 3 小型標識工		第3編 2 - 3 - 6 小型標識工	3- 13
	2 - 9 - 4 大型標識工	標識基礎工		3- 46
		標識柱工		3- 46
第10節 区画線工	2 - 10 - 2 区画線工		第3編 2 - 3 - 9 区画線工	3- 13
第12節 道路付属施設工	2 - 12 - 4 道路付属物工		第3編 2 - 3 - 10 道路付属物工	3- 13
	2 - 12 - 5 ケーブル配管工			3- 46

## 【第10編 道路編】

章、節	条	枝番	準用する出来形管理写真基準	頁	
第12節 道路付属施設工	2 - 12 - 5 ケーブル配管工	ハンドホール		3- 46	
	2 - 12 - 6 照明工	照明柱基礎工		3- 46	
第13節 橋梁付属物工	2 - 13 - 2 伸縮装置工		第3編 2 - 3 - 24伸縮装置工	3- 16	
第3章 橋梁下部					
第3節 工場製作工	3 - 3 - 2 刃口金物製作工		第3編 2 - 12 - 1 刃口金物製作工	3- 27	
	3 - 3 - 3 鋼製橋脚製作工			3- 47	
	3 - 3 - 4 アンカーフレーム製作工		第3編 2 - 12 - 8 アンカーフレーム製作工	3- 31	
	3 - 3 - 5 工場塗装工		第3編 2 - 12 - 11工場塗装工	3- 32	
第5節 軽量盛土工	3 - 5 - 2 軽量盛土工		第3編 2 - 11 - 2 軽量盛土工	3- 29	
第6節 橋台工	3 - 6 - 3 既製杭工		第3編 2 - 4 - 4 既製杭工	3- 18	
	3 - 6 - 4 場所打杭工		第3編 2 - 4 - 5 場所打杭工	3- 18	
	3 - 6 - 5 深礎工		第3編 2 - 4 - 6 深礎工	3- 18	
	3 - 6 - 6 オープンケーソン基礎工		第3編 2 - 4 - 7 オープンケーソン基礎工	3- 19	
	3 - 6 - 7 ニューマチックケーソン基礎工		第3編 2 - 4 - 8 ニューマチックケーソン基礎工	3- 19	
	3 - 6 - 8 橋台躯体工			3- 47	
第7節 RC橋脚工	3 - 7 - 3 既製杭工		第3編 2 - 4 - 4 既製杭工	3- 18	
	3 - 7 - 4 場所打杭工		第3編 2 - 4 - 5 場所打杭工	3- 18	
	3 - 7 - 5 深礎工		第3編 2 - 4 - 6 深礎工	3- 18	
	3 - 7 - 6 オープンケーソン基礎工		第3編 2 - 4 - 7 オープンケーソン基礎工	3- 19	
	3 - 7 - 7 ニューマチックケーソン基礎工		第3編 2 - 4 - 8 ニューマチックケーソン基礎工	3- 19	
	3 - 7 - 8 鋼管矢板基礎工		第3編 2 - 4 - 9 鋼管矢板基礎工	3- 19	
	3 - 7 - 9 橋脚躯体工	張出式			3- 47
		重力式		第10編 3 - 7 - 9 橋脚躯体工	3- 47
		半重力式		第10編 3 - 7 - 9 橋脚躯体工	〃
	ラーメン式			3- 47	
第8節 鋼製橋脚工	3 - 8 - 3 既製杭工		第3編 2 - 4 - 4 既製杭工	3- 18	
	3 - 8 - 4 場所打杭工		第3編 2 - 4 - 5 場所打杭工	3- 18	
	3 - 8 - 5 深礎工		第3編 2 - 4 - 6 深礎工	3- 18	
	3 - 8 - 6 オープンケーソン基礎工		第3編 2 - 4 - 7 オープンケーソン基礎工	3- 19	
	3 - 8 - 7 ニューマチックケーソン基礎工		第3編 2 - 4 - 8 ニューマチックケーソン基礎工	3- 19	
	3 - 8 - 8 鋼管矢板基礎工		第3編 2 - 4 - 9 鋼管矢板基礎工	3- 19	
	3 - 8 - 9 橋脚フーチング工	I型・T型			3- 47
		門型			3- 47
	3 - 8 - 10 橋脚架設工	I型・T型			3- 47
		門型			3- 47
	3 - 8 - 11 現場継手工				3- 47
3 - 8 - 12 現場塗装工			第3編 2 - 3 - 31現場塗装工	3- 18	
第9節 護岸基礎工	3 - 9 - 3 基礎工		第3編 2 - 4 - 3 基礎工(護岸)	3- 18	
	3 - 9 - 4 矢板工		第3編 2 - 3 - 4 矢板工	3- 13	
第10節 矢板護岸工	3 - 10 - 3 基礎工		第3編 2 - 4 - 3 基礎工(護岸)	3- 18	
	3 - 10 - 4 矢板工		第3編 2 - 3 - 4 矢板工	3- 13	
第11節 法覆護岸工	3 - 11 - 2 コンクリートブロック工		第3編 2 - 5 - 3 コンクリートブロック工	3- 19	
	3 - 11 - 3 護岸付属物工		第6編 1 - 7 - 4 護岸付属物工	3- 35	
	3 - 11 - 4 緑化ブロック工		第3編 2 - 5 - 4 緑化ブロック工	3- 20	
	3 - 11 - 5 環境護岸ブロック工		第3編 2 - 5 - 3 コンクリートブロック工	3- 19	
	3 - 11 - 6 石積(張)工		第3編 2 - 5 - 5 石積(張)工	3- 20	
	3 - 11 - 7 法枠工		第3編 2 - 14 - 4 法枠工	3- 33	
	3 - 11 - 8 多自然型護岸工	巨石張り、巨石積み		第3編 2 - 3 - 26 - 1 多自然型護岸工	3- 16



## 【第10編 道路編】

章、節	条	枝番	準用する出来形管理写真基準	頁	
第11節 法覆護岸工	3 - 11 - 8 多自然型護岸工	かごマット	第3編2 - 3 - 26 - 2 多自然型護岸工	3- 16	
	3 - 11 - 9 吹付工		第3編2 - 14 - 3 吹付工	3- 32	
	3 - 11 - 10 植生工		第3編2 - 14 - 2 植生工	3- 32	
	3 - 11 - 11 覆土工		第1編2 - 3 - 5 法面整形工	3- 11	
	3 - 11 - 12 羽口工	じゃかご	第3編2 - 3 - 27 - 1 羽口工	3- 16	
ふとんかご、かご枠 連節ブロック張り		第3編2 - 3 - 27 - 2 羽口工 第3編2 - 5 - 3 コンクリートブ ロック工(連節ブロック張り)	3- 16 3- 19		
第12節 擁壁護岸工	3 - 12 - 3 場所打擁壁工		第3編2 - 15 - 1 場所打擁壁工	3- 33	
	3 - 12 - 4 プレキャスト擁壁工		第3編2 - 15 - 2 プレキャスト擁壁工	3- 33	
第4章 鋼橋上部					
第3節 工場製作工	4 - 3 - 3 桁製作工		第3編2 - 12 - 3 桁製作工	3- 30	
	4 - 3 - 4 検査路製作工		第3編2 - 12 - 4 検査路製作工	3- 31	
	4 - 3 - 5 鋼製伸縮継手製作工		第3編2 - 12 - 5 鋼製伸縮継手製作工	3- 31	
	4 - 3 - 6 落橋防止装置製作工		第3編2 - 12 - 6 落橋防止装置製作工	3- 31	
	4 - 3 - 7 鋼製排水管製作工		第3編2 - 12 - 10 鋼製排水管製作工	3- 31	
	4 - 3 - 8 橋梁用防護柵製作工		第3編2 - 12 - 7 橋梁用防護柵製作工	3- 31	
	4 - 3 - 9 橋梁用高欄製作工			3- 48	
	4 - 3 - 10 横断歩道橋製作工		第3編2 - 12 - 3 桁製作工	3- 30	
	4 - 3 - 11 鑄造費		第3編2 - 12 - 1 鑄造費	3- 30	
	4 - 3 - 12 アンカーフレーム製作工		第3編2 - 12 - 8 アンカーフレーム製作工	3- 31	
	4 - 3 - 13 工場塗装工		第3編2 - 12 - 11 工場塗装工	3- 32	
第5節 鋼橋架設工	4 - 5 - 4 架設工(クレーン架設)		第3編2 - 13 - 3 架設工(鋼橋)	3- 31	
	4 - 5 - 5 架設工(ケーブルクレーン架設)		第3編2 - 13 - 3 架設工(鋼橋)	3- 31	
	4 - 5 - 6 架設工(ケーブルエレクション架設)		第3編2 - 13 - 3 架設工(鋼橋)	3- 31	
	4 - 5 - 7 架設工(架設桁架設)		第3編2 - 13 - 3 架設工(鋼橋)	3- 31	
	4 - 5 - 8 架設工(送出し架設)		第3編2 - 13 - 3 架設工(鋼橋)	3- 31	
	4 - 5 - 9 架設工(トラバークレーン架設)		第3編2 - 13 - 3 架設工(鋼橋)	3- 31	
	4 - 5 - 10 支承工	鋼製支承			3- 48
		ゴム支承			3- 48
4 - 5 - 11 現場継手工		第10編3 - 8 - 11 現場継手工	3- 47		
第6節 橋梁現場塗装工	4 - 6 - 3 現場塗装工		第3編2 - 3 - 31 現場塗装工	3- 17	
第7節 床版工	4 - 7 - 2 床版工		第3編2 - 18 - 1 床版・横組工	3- 34	
第8節 橋梁付属物工	4 - 8 - 2 伸縮装置工		第3編2 - 3 - 24 伸縮装置工	3- 16	
	4 - 8 - 3 落橋防止装置工			3- 48	
	4 - 8 - 5 地覆工			3- 48	
	4 - 8 - 6 橋梁用防護柵工			3- 48	
	4 - 8 - 7 橋梁用高欄工			"	
	4 - 8 - 8 検査路工			3- 48	
第9節 歩道橋本体工	4 - 9 - 3 既製杭工		第3編2 - 4 - 4 既製杭工	3- 18	
	4 - 9 - 4 場所打杭工		第3編2 - 4 - 5 場所打杭工	3- 18	
	4 - 9 - 5 橋脚フーチング工	I型	第10編3 - 8 - 9 橋脚フーチング工	3- 47	
		T型	第10編3 - 8 - 9 橋脚フーチング工	"	

## 【第10編 道路編】

章、節	条	枝番	準用する出来形管理写真基準	頁
第9節 歩道橋本体工	4 - 9 - 6 歩道橋架設工		第3編2 - 13 - 3 - 1 架設工 (鋼橋)	3- 32
	4 - 9 - 7 現場塗装工		第3編2 - 3 - 31 現場塗装工	3- 17
第5章 コンクリート橋上部				
第3節 工場製作工	5 - 3 - 2 プレベーム用桁製作工		第3編2 - 12 - 9 プレベーム用桁製作工	3- 31
	5 - 3 - 3 橋梁用防護柵製作工		第3編2 - 12 - 7 橋梁用防護柵製作工	3- 31
	5 - 3 - 4 鋼製伸縮継手製作工		第3編2 - 12 - 5 鋼製伸縮継手製作工	3- 31
	5 - 3 - 5 検査路製作工		第3編2 - 12 - 4 検査路製作工	3- 31
	5 - 3 - 6 工場塗装工		第3編2 - 12 - 11 工場塗装工	3- 32
	5 - 3 - 7 鑄造費		第3編2 - 12 - 1 鑄造費	3- 30
第5節 PC橋工	5 - 5 - 2 プレテンション桁製作工 (購入工)	けた橋	第3編2 - 3 - 12 プレテンション桁製作工 (購入工)	3- 14
		スラブ橋	第3編3 - 4 - 19 プレテンション桁製作工 (購入工)	〃
	5 - 5 - 3 ポストテンション桁製作工		第3編2 - 3 - 13 ポストテンション桁製作工	3- 14
	5 - 5 - 4 プレキャストセグメント製作工 (購入工)		第3編2 - 3 - 14 プレキャストセグメント製作工 (購入工)	3- 14
	5 - 5 - 5 プレキャストセグメント主桁組立工		第3編2 - 3 - 15 プレキャストセグメント主桁組立工	3- 14
	5 - 5 - 6 支承工		第10編4 - 5 - 10 支承工	3- 48
	5 - 5 - 7 架設工 (クレーン架設)		第3編2 - 13 - 3 - 2 架設工 (コンクリート橋)	3- 32
	5 - 5 - 8 架設工 (架設桁架設)		第3編2 - 13 - 3 - 2 架設工 (コンクリート橋)	〃
	5 - 5 - 9 床版・横組工		第3編2 - 18 - 1 床版・横組工	3- 31
	5 - 5 - 10 落橋防止装置工		第10編4 - 8 - 3 落橋防止装置工	3- 48
第6節 プレベーム桁橋工	5 - 6 - 2 プレベーム桁製作工 (現場)			3- 48
	5 - 6 - 3 支承工		第10編4 - 5 - 10 支承工	3- 48
	5 - 6 - 4 架設工 (クレーン架設)		第3編2 - 13 - 3 - 2 架設工 (コンクリート橋)	3- 32
	5 - 6 - 5 架設工 (架設桁架設)		第3編2 - 13 - 3 - 2 架設工 (コンクリート橋)	〃
	5 - 6 - 6 床版・横組工		第3編2 - 18 - 1 床版・横組工	3- 31
	5 - 6 - 9 落橋防止装置工		第10編4 - 8 - 3 落橋防止装置工	3- 48
第7節 PCホロースラブ橋工	5 - 7 - 2 架設支保工 (固定)		第3編2 - 13 - 3 - 2 架設工 (コンクリート橋)	3- 32
	5 - 7 - 3 支承工		第10編4 - 5 - 10 支承工	3- 48
	5 - 7 - 4 PCホロースラブ製作工		第3編2 - 3 - 15 PCホロースラブ製作工	3- 15
	5 - 7 - 5 落橋防止装置工		第10編4 - 8 - 3 落橋防止装置工	3- 48
第8節 RCホロースラブ橋工	5 - 8 - 2 架設支保工 (固定)		第3編2 - 13 - 3 - 2 架設工 (コンクリート橋)	3- 32
	5 - 8 - 3 支承工		第10編4 - 5 - 10 支承工	3- 48
	5 - 8 - 4 RC場所打ホロースラブ製作工		第3編2 - 3 - 15 PCホロースラブ製作工	3- 15
	5 - 8 - 5 落橋防止装置工		第10編4 - 8 - 3 落橋防止装置工	3- 48
第9節 PC版桁橋工	5 - 9 - 2 PC版桁製作工		第3編2 - 3 - 15 PCホロースラブ製作工	3- 15
第10節 PC箱桁橋工	5 - 10 - 2 架設支保工 (固定)		第3編2 - 13 - 3 - 2 架設工 (コンクリート橋)	3- 32
	5 - 10 - 3 支承工		第10編4 - 5 - 10 支承工	3- 48
	5 - 10 - 4 PC箱桁製作工		第3編2 - 3 - 16 - 1 PC箱桁製作工	3- 15
	5 - 10 - 5 落橋防止装置工		第10編4 - 8 - 3 落橋防止装置工	3- 48
	第11節 PC片持箱桁橋工	5 - 11 - 2 PC片持箱桁製作工		第3編2 - 3 - 16 - 1 PC箱桁製作工
5 - 11 - 3 支承工			第10編4 - 5 - 10 支承工	3- 48

## 【第10編 道路編】

章、節	条	枝番	準用する出来形管理写真基準	頁
第11節 PC片持箱桁橋工	5 - 11 - 4 架設工 (片持架設)		第3編 2 - 13 - 3 - 2 架設工 (コンクリート橋)	3- 32
第12節 PC押し箱桁橋工	5 - 12 - 2 PC押し箱桁製作工		第3編 2 - 3 - 16 - 2 PC押し箱桁製作工	3- 15
	5 - 12 - 3 架設工 (押し架設)		第3編 2 - 13 - 3 - 2 架設工 (コンクリート橋)	3- 32
第13節 橋梁付属物工	5 - 13 - 2 伸縮装置工		第3編 2 - 3 - 24伸縮装置工	3- 31
	5 - 13 - 4 地覆工		第10編 4 - 8 - 1 地覆工	3- 48
	5 - 13 - 5 橋梁用防護柵工		第10編 4 - 8 - 6 橋梁用防護柵工	3- 48
	5 - 13 - 6 橋梁用高欄工		第10編 4 - 8 - 7 橋梁用高欄工	〃
	5 - 13 - 7 検査路工		第10編 4 - 8 - 8 検査路工	3- 48
第6章 トンネル (NATM)				
第4節 支保工	6 - 4 - 3 吹付工			3- 48
	6 - 4 - 4 ロックボルト工			3- 48
第5節 覆工	6 - 5 - 3 覆工コンクリート工			3- 48
	6 - 5 - 4 側壁コンクリート工		第10編 6 - 5 - 3 覆工コンクリート工	〃
	6 - 5 - 5 床版コンクリート工			3- 49
第6節 インパート工	6 - 6 - 4 インパート本体工			3- 49
第7節 坑内付帯工	6 - 7 - 5 地下排水工		第3編 2 - 3 - 29暗渠工	3- 17
第8節 坑門工	6 - 8 - 4 坑門本体工			3- 49
	6 - 8 - 5 明り巻工			3- 50
第10章 電線共同溝				
第5節 電線共同溝工	10 - 5 - 2 管路工 (管路部)			3- 50
	10 - 5 - 3 プレキャストボックス工 (特殊部)			3- 50
	10 - 5 - 4 現場打ちボックス工 (特殊部)			3- 50
第6節 付帯設備工	10 - 6 - 2 ハンドホール工			3- 50
第11章 道路維持				
第3節 舗装工	11 - 3 - 3 路面切削工		第3編 2 - 6 - 15路面切削工	3- 27
	11 - 3 - 4 舗装打換え工		第3編 2 - 6 - 16舗装打換え工	3- 27
	11 - 3 - 5 切削オーバーレイ工			3- 50
	11 - 3 - 6 オーバーレイ工		第3編 2 - 6 - 17オーバーレイ工	3- 27
	11 - 3 - 7 路上再生工			3- 50
	11 - 3 - 8 薄層カラー舗装工		第3編 2 - 6 - 13薄層カラー舗装工	3-25,26
	11 - 3 - 11 グルーピング工			3- 50
第4節 排水構造物工	11 - 4 - 3 側溝工		第3編 2 - 3 - 29側溝工	3- 17
	11 - 4 - 4 管渠工		第3編 2 - 3 - 29側溝工	3- 17
	11 - 4 - 5 集水樹・マンホール工		第3編 2 - 3 - 30集水樹工	3- 17
	11 - 4 - 6 地下排水工		第3編 2 - 3 - 29暗渠工	3- 17
	11 - 4 - 7 場所打水路工		第3編 2 - 3 - 29場所打水路工	3- 17
	11 - 4 - 8 排水工		第3編 2 - 3 - 29側溝工	3- 17
第5節 防護柵工	11 - 5 - 3 路側防護柵工		第3編 2 - 3 - 8 路側防護柵工	3- 13
	11 - 5 - 4 防止柵工		第3編 2 - 3 - 7 防止柵工	3- 13
	11 - 5 - 5 ボックスヒーム工		第3編 2 - 3 - 8 路側防護柵工	3- 13
	11 - 5 - 6 車止めポスト工		第3編 2 - 3 - 7 防止柵工	3- 13
第6節 標識工	11 - 6 - 3 小型標識工		第3編 2 - 3 - 6 小型標識工	3- 13
	11 - 6 - 4 大型標識工		第10編 2 - 9 - 4 大型標識工	3- 46

## 【第10編 道路編】

章、節	条	枝番	準用する出来形管理写真基準	頁
第7節 道路付属施設工	11-7-4 道路付属物工		第3編2-3-10道路付属物工	3-13
	11-7-5 ケーブル配管工		第10編2-12-5 ケーブル配管工	3-46
	11-7-6 照明工		第10編2-12-6 照明工	3-46
第8節 軽量盛土工	11-8-2 軽量盛土工		第3編2-11-2 軽量盛土工	3-29
第9節 擁壁工	11-9-3 場所打擁壁工		第3編2-15-1 場所打擁壁工	3-33
	11-9-4 プレキャスト擁壁工		第3編2-15-2 プレキャスト擁壁工	〃
第10節 石・ブロック積(張)工	11-10-3 コンクリートブロック工		第3編2-5-3 コンクリートブロック工	3-19
	11-10-4 石積(張)工		第3編2-5-5 石積(張)工	3-20
第11節 カルバート工	11-11-4 場所打函渠工		第10編1-9-6 場所打函渠工	3-45
	11-11-5 プレキャストカルバート工		第3編2-3-28 プレキャストカルバート工	3-17
第12節 法面工	11-12-2 植生工		第3編2-14-2 植生工	3-32
	11-12-3 法面吹付工		第3編2-14-3 吹付工	3-32
	11-12-4 法枠工		第3編2-14-4 法枠工	3-33
	11-12-6 アンカー工		第3編1-14-6 アンカー工	3-33
	11-12-7 かご工	じゃかご ふとんかご、かご枠	第3編2-3-27-1 羽口工	3-16
第14節 橋梁付属物工	11-14-2 伸縮継手工		第3編2-3-24伸縮装置工	3-16
	11-14-4 地覆工		第10編4-8-1 地覆工	3-48
	11-14-5 橋梁用防護柵工		第10編4-8-6 橋梁用防護柵工	3-48
	11-14-6 橋梁用高欄工		第10編4-8-7 橋梁用高欄工	〃
	11-14-7 検査路工		第10編4-8-8 検査路工	3-48
第16節 現場塗装工	11-16-6 コンクリート面塗装工		第3編2-3-11コンクリート面塗装工	3-14
第12章 道路修繕				
第3節 工場製作工	12-3-4 桁補強材製作工			3-51
	12-3-5 落橋防止装置製作工		第3編2-12-6 落橋防止装置製作工	3-31
第5節 舗装工	12-5-3 路面切削工		第3編2-6-15路面切削工	3-27
	12-5-4 舗装打換え工		第3編2-6-16舗装打換え工	3-27
	12-5-5 切削オーバーレイ工		第10編11-3-5 切削オーバーレイ工	3-50
	12-5-6 オーバーレイ工		第3編2-6-17オーバーレイ工	3-27
	12-5-7 路上再生工		第10編11-3-7 路上再生工	3-50
	12-5-8 薄層カラー舗装工		第3編2-6-13薄層カラー舗装工	3-25,26
	12-5-10 歩道舗装修繕工		第10編2-4 歩道路盤工、歩道舗装工	3-45
第6節 排水構造物工	12-6-3 側溝工		第3編2-3-29側溝工	3-17
	12-6-4 管渠工		第3編2-3-29側溝工	3-17
	12-6-5 集水枘・マンホール工		第3編2-3-30集水枘工	3-17
	12-6-6 地下排水工		第3編2-3-29暗渠工	3-17
	12-6-7 場所打水路工		第3編2-3-29場所打水路工	3-17
	12-6-8 排水工		第3編2-3-29側溝工	3-17
第7節 縁石工	12-7-3 縁石工		第3編2-3-5 縁石工	3-13
第8節 防護柵工	12-8-3 路側防護柵工		第3編2-3-8 路側防護柵工	3-13
	12-8-4 防止柵工		第3編2-3-7 防止柵工	3-13
	12-8-5 ボックスビーム工		第3編2-3-8 路側防護柵工	3-13
	12-8-6 車止めポスト工		第3編2-3-7 防止柵工	3-13
第9節 標識工	12-9-3 小型標識工		第3編2-3-6 小型標識工	3-13
	12-9-4 大型標識工		第10編2-9-4 大型標識工	3-46
第10節 区画線工	12-10-2 区画線工		第3編2-3-9 区画線工	3-13
第12節 道路付属施設工	12-12-4 道路付属物工		第3編2-3-10道路付属物工	3-13
	12-12-5 ケーブル配管工		第10編2-12-5 ケーブル配管工	3-46
	12-12-6 照明工		第10編2-12-6 照明工	3-46

## 【第10編 道路編】

章、節	条	枝番	準用する出来形管理写真基準	頁
第13節 軽量盛土工	12 - 13 - 2 軽量盛土工		第3編2 - 11 - 2 軽量盛土工	3- 29
第14節 擁壁工	12 - 14 - 3 場所打擁壁工		第3編2 - 15 - 1 場所打擁壁工	3- 33
	12 - 14 - 4 プレキャスト擁壁工		第3編2 - 15 - 2 プレキャスト擁壁工	3- 33
第15節 石・ブロック積(張)工	12 - 15 - 3 コンクリートブロック工		第3編2 - 5 - 3 コンクリートブロック工	3- 19
	12 - 15 - 4 石積(張)工		第3編2 - 5 - 5 石積(張)工	3- 20
第16節 カルパート工	12 - 16 - 4 場所打函渠工		第10編1 - 9 - 6 場所打函渠工	3- 45
	12 - 16 - 5 プレキャストカルパート工		第3編2 - 3 - 28 プレキャストカルパート工	3- 17
第17節 法面工	12 - 17 - 2 植生工		第3編2 - 14 - 2 植生工	3- 32
	12 - 17 - 3 法面吹付工		第3編2 - 14 - 3 吹付工	3- 32
	12 - 17 - 4 法枠工		第3編2 - 14 - 4 法枠工	3- 33
	12 - 17 - 6 アンカー工		第3編1 - 14 - 6 アンカー工	3- 33
	12 - 17 - 7 かご工	じゃかご	第3編2 - 3 - 27 - 1 羽口工	3- 16
ふとんかご、かご枠		第3編2 - 3 - 27 - 2 羽口工	3- 16	
第18節 落石雪害防止工	12 - 18 - 4 落石防止網工		第10編1 - 11 - 4 落石防止網工	3- 45
	12 - 18 - 5 落石防護柵工		第10編1 - 11 - 5 落石防護柵工	3- 45
	12 - 18 - 6 防雪柵工		第10編1 - 11 - 6 防雪柵工	3- 45
	12 - 18 - 7 雪崩予防柵工		第10編1 - 11 - 7 雪崩予防柵工	3- 45
第20節 鋼桁工	12 - 20 - 3 鋼桁補強工		第10編12 - 3 - 4 桁補強材製作工	3- 51
第21節 橋梁支承工	12 - 21 - 3 鋼橋支承工		第10編4 - 5 - 10 支承工	3- 48
	12 - 21 - 4 P C 橋支承工		第10編4 - 5 - 10 支承工	3- 48
第22節 橋梁付属物工	12 - 22 - 4 落橋防止装置工			3- 51
	12 - 22 - 6 地覆工		第10編4 - 8 - 1 地覆工	3- 48
	12 - 22 - 7 橋梁用防護柵工		第10編4 - 8 - 6 橋梁用防護柵工	3- 48
	12 - 22 - 8 橋梁用高欄工		第10編4 - 8 - 7 橋梁用高欄工	〃
	12 - 22 - 9 検査路工		第10編4 - 8 - 8 検査路工	3- 48
第25節 現場塗装工	12 - 25 - 3 橋梁塗装工		第3編2 - 3 - 31 現場塗装工	3- 18
	12 - 25 - 6 コンクリート面塗装工		第3編2 - 3 - 11 コンクリート面塗装工	3- 14

## 【第12編 下水道編】

章、節	条	枝番	準用する出来形管理写真基準	頁
第1章 管路				
第3節 管きよ工(開削)	1-3-3 管路掘削			3- 52
	1-3-3 管路埋戻			3- 52
	1-3-4 管布設(自然流下管)			3- 52
	1-3-4 圧送管			3- 52
	1-3-5 砂基礎			3- 52
	1-3-5 砕石基礎			3- 52
第4,5節 管きよ工(小口径推進、推進)	1-4-3, 1-5-3 推進工			3- 53
	1-4-4, 1-5-4 空伏工			3- 53
第6節 管きよ工(シールド)	1-6-3 掘進工			3- 53
	1-6-4 二次覆工			3- 53
第7節 標準マンホール工	1-7-3 標準マンホール工			3- 53
	1-7-3 マンホール基礎工			3- 54
	1-7-4 組立マンホール工			3- 54
	1-7-5 小型マンホール工			3- 54
第8節 特殊マンホール工	1-8-4 現場打ち特殊人孔			3- 54
第9節 取付管およびます工	1-9-4 公共ます			3- 54
	1-9-5 取付管			3- 54

【第16編 ほ場整備編】

章、節	条	枝番	準用する出来形管理基準	頁
<b>第1章 ほ場整備</b>				
第3節 整地工	1 - 3 - 2 整地工	表土扱い		3- 55
		基盤整地・表土整地		"
	1 - 3 - 4 湧水処理工		第16編 5 - 3 - 3 集水渠工	3- 55
	1 - 3 - 5 畦畔工			3- 55
	1 - 3 - 6 田区進入路工			3- 55
	1 - 3 - 7 床版進入路工			3- 55
	1 - 3 - 8 付帯工	柵工	第27編 3 - 4 - 2 柵工	3- 61
<b>第2章 用排水路</b>				
第3節 用水路工	2 - 3 - 2 用水路工	二次製品	第3編 2 - 3 - 29側溝工	3- 17
		三面水路	第3編 2 - 3 - 29場所打水路工	3- 17
	2 - 3 - 3 取水工		第3編 2 - 3 - 29側溝工	3- 17
	2 - 3 - 4 管渠工		第3編 2 - 3 - 29側溝工	"
	2 - 3 - 5 集水柵工		第3編 2 - 3 - 30集水柵工	3- 17
第4節 排水路工	2 - 4 - 2 排水路工	二次製品	第3編 2 - 3 - 29側溝工	3- 17
		三面水路	第3編 2 - 3 - 29場所打水路工	3- 17
	2 - 4 - 3 管渠工		第3編 2 - 3 - 29側溝工	3- 17
	2 - 4 - 4 集水柵工		第3編 2 - 3 - 30集水柵工	3- 17
第3章 幹線道路			第10編(道路)	索引-17 の該当 項目
<b>第4章 耕作道路</b>				
第3節 耕作道路工	4 - 3 - 2 耕作道路工			3- 55
	4 - 3 - 3 隅切工		第16編 4 - 3 - 2 耕作道路工	"
	4 - 3 - 4 路盤工		第16編 4 - 3 - 2 耕作道路工	"
<b>第5章 暗渠排水</b>				
第3節 暗渠排水工	5 - 3 - 2 吸水渠工			3- 55
	5 - 3 - 3 集水渠工			3- 55

【第17編 農用地造成編】

章、節	条	枝番	準用する出来形管理基準	頁
第1章 農用地造成				
第3節 基盤工	1-3-3 造成土工	テラス・階段畑		3- 56
		改良山成		3- 56
	1-3-4 法面整形工		第1編 2-3-5 法面整形工	3- 11
	1-3-6 法止工		第3編 2-3-27-1 羽口工	3- 16
		第3編 2-3-27-2 羽口工	3- 16	
第4節 法面工	1-4-2 植生工		第3編 2-14-2 植生工	3- 32
	1-4-3 吹付工		第3編 2-14-3 吹付工	”
第5節 畑面工	1-5-2 畑面工	耕起工		3- 56
		土壌改良材散布工		3- 56
		碎土工		3- 56
	1-5-4 畑面暗渠排水工		第16編 5-3 暗渠排水工	3- 55
第6節 道路工	1-6-2 掘削工	耕作道		3- 56
	1-6-3 盛土工	”		”
	1-6-4 路体盛土工		第1編 2-4-3 路体盛土工	3- 12
	1-6-5 路床盛土工		第1編 2-4-4 路床盛土工	”
	1-6-6 法面整形工		第1編 2-4-5 法面整形工	”
	1-6-8 アスファルト舗装工		第3編 2-6-7 アスファルト舗装工	3-20,21
	1-6-9 コンクリート舗装工		第3編 2-6-12 コンクリート舗装工	3-24,25
	1-6-10 路盤工		第3編 2-6-7 アスファルト舗装工	3-20,21
			第3編 2-6-12 コンクリート舗装工	3-24,25
		耕作道		3- 56
第7節 排水路工			第3編 2-3-29 側溝工	3- 17
第8節 ほ場内沈砂池工		法面整形	第1編 2-3-5 法面整形工	3- 11
		護岸	第3編 2-3-27-1 羽口工	3- 16
			第3編 2-3-27-2 羽口工	3- 16
第9節 防災施設工	1-9-3 ほ場外沈砂池工	法面整形	第1編 2-3-5 法面整形工	3- 11
		護岸	第3編 2-3-27-1 羽口工	3- 16
			第3編 2-3-27-2 羽口工	3- 16
	1-9-4 洪水調整池工	法面整形	第1編 2-3-5 法面整形工	3- 11
		護岸	第3編 2-3-27-1 羽口工	3- 16
			第3編 2-3-27-2 羽口工	3- 16
	1-9-5 植生工		第3編 2-14-2 植生工	3- 32
	1-9-6 洪水吐工		第24編 1-7-2 洪水吐工	3- 59
1-9-7 放流工		第19編 1-3-3 現場打ちコンクリート水路工	3- 57	



【第18編 農道編】

章、節	条	枝番	準用する出来形管理基準	頁
第1章 道路			第10編第1章 道路改良	索引-17 の該当 項目
第2章 舗装			第10編第2章 舗装	索引-18 の該当 項目
第3章 橋梁下部			第10編第3章 橋梁下部	索引-19 の該当 項目
第4章 鋼橋上部			第10編第4章 鋼橋上部	索引-20 の該当 項目
第5章 コンクリート橋上部			第10編第5章 コンクリート橋上 部	索引-21 の該当 項目
第6章 トンネル			第10編第6章 トンネル(NAT M)	索引-22 の該当 項目

【第19編 開水路・排水路編】

章、節	条	枝番	準用する出来形管理基準	頁
第1章 開水路・排水路				
第3節 開水路・排水路	1-3-3 現場打ちコンクリート水路工			3- 57
	1-3-4 二次製品水路工 (L形、大型水路)			3- 57
	1-3-5 二次製品水路工 (小型水路)		第3編 2-3-29側溝工	3- 17
第4節 合流工	1-4-3 既製杭工		第3編 2-4-4 既製杭工	3- 18
	1-4-4 場所打杭工		第3編 2-4-5 場所打杭工	〃
	1-4-5 矢板工		第3編 2-3-4 矢板工	3- 13
第5節 水路付帯工	1-5-3 付帯施設工・安全施設工		第3編 2-3-7 防止柵工	3- 13
			第3編 2-3-8 路側防護柵工	〃
第6節 耕地復旧工	1-6-2 水田復旧工	基盤整地	第16編 1-3-2 整地工	3- 55
		畦畔築立	第16編 1-3-5 畦畔工	3- 55
	1-6-3 畑復旧工	基盤整地	第16編 1-3-2 整地工	3- 55
		碎土	第17編 1-5-2 畑面工	3- 56
第7節 道路復旧工	1-7-2 路体盛土工		第1編 2-4-3 路体盛土工	3- 12
	1-7-3 路床盛土工		第1編 2-4-4 路床盛土工	〃
	1-7-5 アスファルト舗装工		第3編 2-6-7 アスファルト舗装工	3-20,21
	1-7-6 コンクリート舗装工		第3編 2-6-12 コンクリート舗装工	3-24,25
	1-7-7 路盤工		第3編 2-6-7 アスファルト舗装工	3-20,21
			第3編 2-6-12 コンクリート舗装工	3-24,25
		耕作道	第16編 4-3-2 耕作道路工	3- 55
	1-7-8 道路用側溝工		第3編 2-3-29側溝工	3- 17
	1-7-9 安全施設工		第3編 2-3-7 防止柵工	3- 13
			第3編 2-3-8 路側防護柵工	〃
第8節 水路復旧工	1-8-2 土水路工		第1編 2-3-2 掘削工	3- 11
	1-8-3 二次製品水路工	L形、大型水路	第19編 1-3-4 二次製品水路工 (L形、大型水路)	3- 57
		小型水路	第3編 2-3-29側溝工	3- 17

【第20編 地すべり防止編】

章、節	条	枝番	準用する出来形管理基準	頁
第1章 地すべり防止				
第3節 水路工	1-3-3 承水路工		第3編2-3-29場所打水路工	3-17
	1-3-4 排水路工		第3編2-3-29場所打水路工	〃
	1-3-5 管渠工		第3編2-3-29側溝工	3-17
	1-3-6 集水柵工		第3編2-3-30集水柵工	3-17
	1-3-7 現場打水路工		第3編2-3-29場所打水路工	3-17
	1-3-8 明暗渠工		第8編3-6-4山腹明暗渠工	3-42
	1-3-9 暗渠工		第3編2-3-29暗渠工	3-17
	1-3-10 深層暗渠工		第3編2-3-4矢板工 第3編2-3-29暗渠工	3-13 3-17
第4節 排土・盛土工	1-4-2 掘削工		第1編2-3-2掘削工	3-11
	1-4-3 盛土工		第1編2-3-3盛土工	〃
	1-4-4 法面整形工		第1編2-3-5法面整形工	〃
	1-4-5 植生工		第3編2-14-2植生工	3-32
	1-4-6 吹付工		第3編2-14-3吹付工	3-32

【第21編 管路・畑かん施設編】

章、節	条	枝番	準用する出来形管理基準	頁
第1章 管路・畑かん施設				
第3節 管路・畑かん施設土工	1-3-3 掘削工		第1編2-3-2掘削工	3-11
	1-3-4 盛土工		第1編2-3-3盛土工	3-11
	1-3-5 法面整形工		第1編2-3-5法面整形工	3-11
第4節 管基礎工	1-4-2 管水路基礎			3-58
	1-4-3 コンクリート基礎工		第3編2-4-1基礎工	3-18
第5節 管布設工	1-5-2 硬質塩化ビニル管工			3-58
	1-5-3 強化プラスチック複合管工			〃
	1-5-4 ダクタイル鋳鉄管工			〃
第7節 畑かん施設工	1-7-3 散水支管設置工		第21編1-5-2硬質塩化ビニル管工	3-58
	1-7-4 散水器具工			3-58

【第22編 用排水機場編】

章、節	条	枝番	準用する出来形管理基準	頁
第1章 用排水機場下部			第6編第6章 排水機場	索引-11の該当項目

【第23編 頭首工編】

章、節	条	枝番	準用する出来形管理基準	頁
第1章 頭首工			第3編2-3-17根固めブロック工	3-15
			第6編第5章 堰	索引-9の該当項目

【第24編 ため池編】

章、節	条	枝番	準用する出来形管理基準	頁
第1章 ため池				
第4節 堤体工	1 - 4 - 4 掘削工			3- 59
	1 - 4 - 5 盛土工			〃
	1 - 4 - 8 法面整形工			〃
第5節 地盤改良工	1 - 5 - 2 浅層改良工		第3編 2 - 7 - 9 固結工	3- 28
	1 - 5 - 3 深層改良工		〃	〃
第6節 法面工	1 - 6 - 2 吹付工		第3編 2 - 14 - 3 吹付工	3- 32
	1 - 6 - 3 植生工		第3編 2 - 14 - 2 植生工	3- 32
第7節 洪水吐工	1 - 7 - 2 洪水吐工			3- 59
第8節 取水施設工	1 - 8 - 2 樋管工			3- 59
	1 - 8 - 5 土砂吐ゲート工			3- 59

【第25編 施設機械設備及び電気通信設備編】

章、節	条	枝番	準用する出来形管理基準	頁
第1章 施設機械設備及び電気通信設備				

「施設機械工事等施工管理基準」（農林水産省農村振興局整備部設計課）によるものとする。

## 【第26編 林道編】

章、節	条	枝番	準用する出来形管理写真	頁
第1章 開設				
第4節 道路土工			第1編第2章土工	索引-1の該当
第5節 路盤工	1-5-3上置工、下置工			3-61
第6節 舗装工			第10編第2章舗装	索引-18の該当
第7節 法面工			第10編第1章道路改良	索引-17の該当
第8節 擁壁工			第10編第1章道路改良	索引-17の該当
第9節 石・ブロック積(張)工			第10編第1章道路改良	索引-17の該当
第10節 カルバート工			第10編第1章道路改良	索引-17の該当
第11節 排水構造物工			第10編第1章道路改良	索引-17の該当
第12節 落石防止工			第10編第1章道路改良	索引-17の該当
第13節 防護柵工			第10編第2章舗装	索引-18の該当
第14節 標識工			第10編第2章舗装	索引-18の該当
第15節 区画線工			第10編第2章舗装	索引-18の該当
第16節 縁石工			第10編第2章舗装	索引-18の該当
第17節 道路付属施設工			第10編第2章舗装	索引-18の該当
第2章 橋梁下部			第10編第3章橋梁下部	索引-19の該当項目
第3章 鋼橋上部			第10編第4章鋼橋上部	索引-20の該当項目
第4章 コンクリート橋上部			第10編第5章コンクリート橋上部	索引-21の該当項目
第5章 トンネル			第10編第6章トンネル	索引-22の該当項目

【第27編 治山編】

章、節	条	枝番	準用する写真管理基準	頁
<b>第1章 治山ダム</b>				
第3節 コンクリートダム工	1-3-4 コンクリートダム本体工			3- 61
	1-3-5 コンクリート副ダム工		第27編 1-3-4 コンクリートダム本体工	”
	1-3-6 垂直壁工		第27編 1-3-4 コンクリートダム本体工	”
	1-3-7 コンクリート側壁工		第8編 1-8-6 コンクリート側壁工	3- 41
	1-3-8 間詰工	コンクリート間詰	第3編 2-15-1 場所打擁壁工	3- 33
		ブロック基礎	第3編 2-4-3 基礎工(護岸)	3- 18
		コンクリートブロック間詰	第3編 2-5-3-1 コンクリートブロック工	3- 19
		鉄線かご間詰	第3編 2-3-27-2 羽口工	3- 16
	1-3-9 水叩工		第8編 1-8-8 水叩工	3- 41
	1-3-10 木製沈床工		第3編 2-3-10 沈床工	3- 15
第4節 鋼製ダム工	1-4-5 鋼製ダム本体工	枠工タイプ、バットレスタイプ	第8編 1-9-5-1 鋼製えん堤本体工(不透過型)	3- 41
		スリットタイプ	第8編 1-9-5-2 鋼製えん堤本体工(透過型)	”
	1-4-6 鋼製側壁工		第8編 1-9-6 鋼製側壁工	”
	1-4-7 コンクリート側壁工		第8編 1-8-6 コンクリート側壁工	”
	1-4-8 間詰工	コンクリート間詰	第3編 2-15-1 場所打擁壁工	3- 33
		ブロック基礎	第3編 2-4-3 基礎工(護岸)	3- 18
		コンクリートブロック間詰	第3編 2-5-3-1 コンクリートブロック工	3- 19
		鉄線かご間詰	第3編 2-3-27-2 羽口工	3- 16
	1-4-9 水叩工		第8編 1-8-8 水叩工	3- 41
	1-4-10 現場塗装工		第3編 2-3-31 現場塗装工	3- 18
第5節 木製ダム工	1-5-3 木製ダム本体工			3- 61
第6節 治山ダム付属物設置工	1-6-3 防止柵工		第3編 2-3-7 防止柵工	3- 13
	工場製作工		第8編 1-3 (工場製作工)	
	緑化工		第27編 3-4 (緑化工)	
<b>第2章 護岸、流路</b>				
第3節 護岸工	2-3-3 コンクリート護岸工		第3編 2-15-1 場所打擁壁工	3- 33
	2-3-4 コンクリートブロック護岸工	コンクリートブロック	第3編 2-5-3-1 コンクリートブロック工	3- 19
		基礎	第3編 2-4-3 基礎工(護岸)	3- 18
	2-3-5 石積護岸工		第3編 2-5-5 石積(張)工	3- 20
	2-3-6 木製護岸工			3- 61
	2-3-7 鉄線かご護岸工		第3編 2-3-27-2 羽口工	3- 16
	2-3-8 帯工		第3編 2-15-1 場所打擁壁工	3- 33
	2-3-9 根固工	根固めブロック工	第3編 2-3-17 根固めブロック工	3- 15
		木製沈床工	第3編 3-2-6 沈床工	3- 15
第4節 流路工	2-4-3 コンクリート流路工		第19編 1-3-3 現場打ちコンクリート水路工	3- 57
	2-4-4 コンクリートブロック流路工	コンクリートブロック	第3編 2-5-3-1 コンクリートブロック工	3- 19
		基礎	第3編 2-4-3 基礎工(護岸)	3- 18
	2-4-5 二次製品流路工		第19編 1-3-4 二次製品水路工(L型、大型水路)	3- 57
	2-4-6 木製流路工			3- 61
	2-4-7 落差工		第3編 2-15-1 場所打擁壁工	3- 33
2-4-8 帯工		第3編 2-15-1 場所打擁壁工	3- 33	

【第27編 治山編】

章、節	条	枝番	準用する写真管理基準	頁
第5節 護岸、流路付属物設置工	2-5-3 防止柵工		第3編2-3-7 防止柵工	3-13
緑化工			第27編3-4(緑化工)	
第3章 山腹				
第3節 法切工	3-3-2 法切工		第1編2-3-2 掘削工	3-11
	3-3-3 階段切付工		第1編2-3-2 掘削工	3-11
第4節 緑化工	3-4-2 柵工			3-61
	3-4-3 筋工		第27編3-4-2 柵工	3-61
	3-4-4 伏工		第3編2-14-2 植生工	3-32
	3-4-5 実播工			
第5節 吹付工			第3編2-14-3 吹付工	3-32
第6節 法枠工			第3編2-14-4 法枠工	3-33
第7節 土留工	3-7-3 コンクリート土留工		第3編2-15-1 場所打擁壁工	3-32
	3-7-4 コンクリートブロック土留工	基礎	第3編2-4-3 基礎工(護岸)	3-18
		コンクリートブロック	第3編2-5-3-1 コンクリートブロック工	3-19
	3-7-5 鋼製土留工		第8編1-9-6 鋼製側壁工	3-41
	3-7-6 井桁ブロック土留工		第3編2-15-3 井桁ブロック工	3-33
	3-7-7 鉄線かご土留工		第3編2-3-27-2 羽口工	3-17
	3-7-8 木製土留工		第27編2-3-6 木製護岸工	3-66
	3-7-9 補強土壁工		第3編2-15-3 補強土壁工	3-33
第8節 埋設工	3-8-2 土留工		第27編3-7(土留工)	
	3-8-3 柵工		第27編3-4-2 柵工	3-61
第9節 水路工	3-9-2 張芝水路工			3-61
	3-9-3 二次製品水路工		第3編2-3-29 側溝工	3-17
	3-9-4 木製水路工		第27編2-4-6 木製流路工	3-61
	3-9-5 集水樹工		第3編2-3-30 集水樹工	3-18
	3-9-7 現場打水路工		第3編2-3-29 場所打水路工	3-17
	3-9-8 帯工		第3編2-15-1 場所打擁壁工	3-33
第10節 暗渠工	3-10-3 ボーリング暗渠工		第8編3-7-4 集排水ボーリング工	3-42
	3-10-4 鉄線かご暗渠工		第3編2-3-27-1 羽口工	3-17
第11節 地下水排除工			第8編3-7(地下水排除工)	3-42
第12節 抑止杭・アンカー工	3-12-3 場所打杭工		第3編2-4-4 既製杭工	3-18
	3-12-4 抑止アンカー工		第3編2-14-6 アンカー工	3-29
	3-12-5 アンカー工(プレキャストコンクリート板)		第3編2-14-6 アンカー工	"
第13節 落石防止工	3-13-5 被覆工		第3編2-14-4 法枠工	3-33
			第3編2-14-3 吹付工	3-32
	3-13-8 落石防護壁工		第10編1-11-7 雪崩予防柵工	3-45
	3-13-9 落石防護柵工		第10編1-11-5 落石防護柵工	3-45
3-13-10 落石防止網工		第10編1-11-4 落石防止網工	3-45	
第14節 なだれ防止工	3-14-3 なだれ防止柵工		第10編1-11-7 雪崩予防柵工	3-45
	3-14-4 階段工			3-61
第15節 植栽工	3-15-2 植栽工			3-62
	3-15-3 追肥工			3-62
	3-15-4 補植工			3-62
第16節 付属物設置工	防止柵工		第3編2-3-7 防止柵工	3-13
第4章 海岸防災林・防風林造成				
第2節 防潮工	4-2-2 防潮堤、防潮護岸工		第7編1(堤防・護岸)	索引-13の該当項目
	4-2-3 消波工、消波堤、突堤、根固工		第7編1(堤防・護岸)	"

## 【第27編 治山編】

章、節	条	枝番	準用する写真管理基準	頁	
第3節 砂丘造成工	4-3-3 堆砂工		第27編 3-4-2 柵工	3- 61	
	4-3-4 盛土工		第1編 2-3-3 盛土工	3- 11	
	4-3-5 覆砂工		第3編 2-14-2 植生工	3- 32	
	4-3-6 防浪工	柵工 鉄線かご工	第27編 3-4-2 柵工 第3編 2-3-27-2 羽口工	3- 61 3- 17	
第4節 森林造成工	4-4-3 防風工		第27編 3-4-2 柵工	3- 61	
	4-4-4 水路工		第27編 3-9 (水路工)		
	4-4-5 暗渠工		第3編 2-3-27-1 羽口工	3- 17	
	4-4-6 静砂工		第27編 3-4-2 柵工	3- 61	
	4-4-7 植栽工		第27編 3-15-2 植栽工	3- 62	
第5節 付属物設置工	4-5-3 防止柵工		第3編 2-3-7 防止柵工	3- 13	
第5章 森林整備					
第2節 育成複層林誘導工	5-2-2 本数調整伐工			3- 62	
	5-2-3 枝落し工			3- 62	
第3節 育成複層林造成工	5-3-2 地拵え工			3- 62	
	5-3-3 本数調整伐工		第27編 5-2-2 本数調整伐工	3- 62	
	5-3-4 枝落し工		第27編 5-2-3 枝落し工	3- 62	
	5-3-5 植栽工		第27編 3-15-2 植栽工	3- 62	
第4節 育成単層林造成工	5-4-2 地拵え工		第27編 5-3-2 地拵え工	3- 62	
	5-4-3 植栽工		第27編 3-15-2 植栽工	3- 62	
第5節 保育工	5-5-2 下刈工	下刈工 クズ枯殺工		3- 62 3- 63	
	5-5-3 除伐工			3- 63	
	5-5-4 つる切り工		第27編 5-3-2 地拵え工	3- 62	
	5-5-5 本数調整伐工		第27編 5-2-2 本数調整伐工	3- 62	
	5-5-6 枝落し工		第27編 5-2-3 枝落し工	3- 62	
	5-5-7 雪起こし工			3- 63	
	5-5-8 追肥工		第27編 3-15-3 追肥工	3- 62	
	5-5-9 補植工		第27編 3-15-4 補植工	3- 62	
	5-5-10 受光伐工		第27編 5-2-2 本数調整伐工	3- 62	
	第6節 簡易治山施設工	5-6-3 土留工		第3編 2-3-27-2 羽口工 第27編 2-3-6 木製護岸工	3- 17 3- 61
5-6-4 柵工			第27編 3-4-2 柵工	3- 61	
5-6-5 筋工			第27編 3-4-2 柵工	"	
5-6-6 排水工				第27編 3-9-2 張芝水路工 第27編 2-4-6 木製流路工	3- 61 3- 61
				第3編 2-3-27-1 羽口工	3- 17
5-6-7 緑化工			第27編 3-4 (緑化工)		
5-6-8 防風工			第27編 3-4-2 柵工	3- 61	
第7節 作業歩道工		5-7-2 作業歩道工			3- 63
	5-7-3 作業歩道補修工		第27編 5-7-2 作業歩道工	"	
第6章 自然林造成、自然林改良					
第3節 植栽工	6-3-2 地拵え工		第27編 5-3-2 地拵え工	3- 62	
	6-3-3 植栽工		第27編 3-15-2 植栽工	3- 62	
第4節 付属物設置工	6-4-3 防止柵工		第3編 2-3-7 防止柵工	3- 13	
第7章 保安林管理道、管理車道、作業車道			第26編 (林道)	索引-13 の該当 項目	



【その他】

工 種	枝番	準用する出来形管理写真基準	頁
舗装工関係	橋面防水工		3- 64
ダム関係	仮排水路		"
	仮締切(土石)		"
	仮締切(コンクリート)		"
	基礎掘削		"
	堤体コンクリート打設		"
	堤体止水		"
	堤体排水工		"
	堤体冷却工		"
	堤体埋設計器		"
トンネル関係	トンネル坑門工		3- 64
	トンネル(矢板工法)		"
	シールド		3- 65
維持修繕関係	アスファルト舗装		3- 65
	コンクリート舗装		"
	路肩、路側路盤工		"
	道路除草		"
	路肩整正		"
	新設、更新、修理防護柵類		"
	新設、更新、修理標識類		"
	新設、更新、修理照明灯		"
	視線誘導標		"
	清掃(路面、標識、側溝、集水桝)		"
	区画線路面表示		"
	街路樹植樹		"
	街路樹補強補植		"
	街路樹補強補植		"
	街路樹剪刀		"
	街路樹消毒、施肥		"
	街路樹雪囲		"
	排雪除雪		3- 66
	凍結防止剤散布		"
	河川除草		"
維持修繕関係 鉄筋・無筋コンクリート	配筋		3- 66
	コンクリート打設		"
	養生		"

# 出来形管理写真撮影箇所一覧表

## 【第1編 共通編】

編	章	節	条	枝番	工 種	写真管理項目			摘 要
						撮影項目	撮影頻度[時期]	整理条件	
1 共通編	2 土工	3 河川・海岸・砂防土工	2		掘削工	土質等の判別	地質が変わる毎に1回 (掘削中)	代表箇所 各1枚	
						法長	200m又は1施工箇所に1回 (掘削後)		
1 共通編	2 土工	3 河川・海岸・砂防土工	3		盛土工	巻出し厚	200mに1回 (巻出し時)	代表箇所 各1枚	
						締固め状況	転圧機械又は地質が変わる毎 に1回 (締固め時)		
						法長 幅	200m又は1施工箇所に1回 (施工後)		
1 共通編	2 土工	3 河川・海岸・砂防土工	4		盛土補強工 (補強土(テールアルメ)壁工 法) (多数アンカー式補強土工法) (ジオテキスタイルを用いた補強 土工法)	厚さ	120m又は1施工箇所に1回 (施工後)	代表箇所 各1枚	
1 共通編	2 土工	3 河川・海岸・砂防土工	5		法面整形工(盛土部)	仕上げ状況 厚さ	120m又は1施工箇所に1回 (仕上げ時)	代表箇所 各1枚	
1 共通編	2 土工	3 河川・海岸・砂防土工	6		堤防天端工	厚さ 幅	200mに1回 (施工後)	代表箇所 各1枚	

【第1編 共通編】

編	章	節	条	枝番	工 種	写真管理項目			摘 要
						撮影項目	撮影頻度[時期]	整理条件	
1 共通編	2 土工	4 道路土工	2		掘削工	土質等の判別	地質が変わる毎に1回 (掘削中)	代表箇所 各1枚	
						法長	200m又は1施工箇所 に1回 (掘削後)		
1 共通編	2 土工	4 道路土工	3 4		路体盛土工 路床盛土工	巻出し厚	200mに1回 (巻出し時)	代表箇所 各1枚	
						締固め状況	転圧機械又は地質が 変わる毎に1回 (締固め時)		
						法長 幅	200m又は1施工箇所 に1回 (施工後)		
1 共通編	2 土工	4 道路土工	5		法面整形工(盛土部)	仕上げ状況 厚さ	200m又は1施工箇所 に1回 (仕上げ時)	代表箇所 各1枚	
1 共通編	3 無筋、 鉄筋 コンクリート	7 鉄筋工	4	1	組立て	平均間隔	コンクリート打設毎 に1回 (重要構造物かつ主鉄筋 について適用)	代表箇所 各1枚	
						かぶり	コンクリート打設毎 に1回 (重要構造物かつ主鉄筋 について適用)	代表箇所 各1枚	
1 共通編	3 無筋、 鉄筋 コンクリート	7 鉄筋工	4	2	組立て 新設のコンクリート 構造物の内、 橋梁上部工事と下部 工事	非破壊試験 (電磁誘導法、 電磁波レーダ法)	試験毎に1回 (試験実施中)	代表箇所各1 枚(試験種別 毎)	

【第3編 土木工事共通編】

編	章	節	条	枝番	工 種	写真管理項目			摘 要
						撮影項目	撮影頻度[時期]	整理条件	
3 土木 工事 共通 編	2 一 般 施 工	3 共 通 的 工 種	4		矢板工(指定仮設・任意仮設は除く) (鋼矢板) (軽量鋼矢板) (コンクリート矢板) (広幅鋼矢板) (可とう鋼矢板)	根入長	40m又は1施工箇所 に1回 (打込前後)	代表箇所 各1枚	
						変位	40m又は1施工箇所 に1回 (打込後)		
						数量	全数量 (打込後)		
3 土木 工事 共通 編	2 一 般 施 工	3 共 通 的 工 種	5		縁石工(縁石・アスカープ)	出来ばえ	1種別毎に1回 (施工中)	不要	
3 土木 工事 共通 編	2 一 般 施 工	3 共 通 的 工 種	6		小型標識工	基礎幅 基礎高さ 根入れ長	基礎タイプ毎5箇所 に1回 (施工後)	不要	
3 土木 工事 共通 編	2 一 般 施 工	3 共 通 的 工 種	7		防止柵工 (立入防止柵) (転落(横断)防止柵) (車止めポスト)	基礎幅 基礎高さ	1施工箇所に1回 (印は現場打ち部分がある 場合) (施工後)	不要	
						パイプ取付高	1施工箇所に1回 (施工後)		
3 土木 工事 共通 編	2 一 般 施 工	3 共 通 的 工 種	8	1	路側防護柵工(ガードレール)	基礎幅 基礎高さ 配筋状況	1施工箇所に1回 (印は現場打ち部分がある 場合) (施工後)	不要	
						ビーム取付高	1施工箇所に1回 (施工後)		
3 土木 工事 共通 編	2 一 般 施 工	3 共 通 的 工 種	8	2	路側防護柵工(ガードケー ブル)	基礎幅 基礎高さ 基礎延長	1施工箇所に1回 (印は現場打ち部分がある 場合) (施工後)	不要	
						ケーブル取付高	1施工箇所に1回 (施工後)		
3 土木 工事 共通 編	2 一 般 施 工	3 共 通 的 工 種	9		区画線工	材料使用量	全数量 (施工前後)	不要	
						出来ばえ	施工日に1回 (施工前後)		
3 土木 工事 共通 編	2 一 般 施 工	3 共 通 的 工 種	10		道路付属物工 (視線誘導標) (距離標)	高さ	1施工箇所に1回 (施工後)	不要	

【第3編 土木工事共通編】

編	章	節	条	枝番	工 種	写真管理項目			摘 要
						撮影項目	撮影頻度[時期]	整理条件	
3 土木工事共通編	2 一般施工	3 共通の工種	11		コンクリート面塗装工	材料使用量 (塗料缶)	全数量 (使用前後)	代表箇所 各1枚	
						素地調整状況 (塗替)	スパン毎、部材別 (施工前後)		
						塗装状況	各層毎に1回 (塗装後)		
3 土木工事共通編	2 一般施工	3 共通の工種	12	1	プレテンション桁製作工(購入工) (けた橋)	断面の外形寸法 橋桁のそり 横方向の曲がり	1スパンに1回 (製作後)	代表箇所 各1枚	
3 土木工事共通編	2 一般施工	3 共通の工種	12	2	プレテンション桁製作工(購入工) (スラブ橋)	断面の外形寸法 橋桁のそり 横方向の曲がり	1スパンに1回 (製作後)	代表箇所 各1枚	
3 土木工事共通編	2 一般施工	3 共通の工種	13		ポストテンション桁製作工	シーす、PC鋼材 配置状況	桁毎に1回 (打設前)	代表箇所 各1枚	
						幅(上) 幅(下) 高さ	桁毎に1回 (型枠取外後)		
						中詰め及びグラ ウト状況	1スパンに1回 (施工時)		
3 土木工事共通編	2 一般施工	3 共通の工種	14	1	プレキャストセグメント製作工 (購入工)	断面の外形寸法	1スパンに1回 (製作後)	代表箇所 各1枚	
3 土木工事共通編	2 一般施工	3 共通の工種	14	2	プレキャストセグメント主桁組立 工	組立状況	1スパンに1回 (組立時)	代表箇所 各1枚	

【第3編 土木工事共通編】

編	章	節	条	枝番	工 種	写真管理項目			摘 要
						撮影項目	撮影頻度[時期]	整理条件	
3 土木工事共通編	2 一般施工	3 共通の工種	15		PCホロースラブ製作工	シーす、PC鋼材配置状況	桁毎に1回 (打設前)	代表箇所 各1枚	
						幅 厚さ	桁毎に1回 (型枠取外し後)		
						中詰め及びグラウト状況	1スパンに1回 (施工時)		
3 土木工事共通編	2 一般施工	3 共通の工種	16	1	PC箱桁製作工	シーす、PC鋼材配置状況	桁毎に1回 (打設前)	代表箇所 各1枚	
						幅(上) 幅(下) 高さ	桁毎に1回 (型枠取外し後)		
						内空幅 円空高さ	桁毎に1回 (型枠設置後)		
						中詰め及びグラウト状況	1スパンに1回 (施工時)		
3 土木工事共通編	2 一般施工	3 共通の工種	16	2	PC押し箱桁製作工	シーす、PC鋼材配置状況	桁毎に1回 (打設前)	代表箇所 各1枚	
						幅(上) 幅(下) 高さ	桁毎に1回 (型枠取外し後)		
						内空幅 円空高さ	桁毎に1回 (型枠設置後)		
						中詰め及びグラウト状況	1スパンに1回 (施工時)		
3 土木工事共通編	2 一般施工	3 共通の工種	17		根固めブロック工	数量	全数量 (製作後)	代表箇所 各1枚	
						ブロックの形状 寸法	形状寸法変わる毎に1回 (製作後)		
3 土木工事共通編	2 一般施工	3 共通の工種	18		沈床工	格子寸法 厚さ 割石状況 幅	40m又は1施工箇所に1回 (施工後)	代表箇所 各1枚	
3 土木工事共通編	2 一般施工	3 共通の工種	19		捨石工	幅	200m又は1施工箇所に1回 (施工後)	代表箇所 各1枚	

【第3編 土木工事共通編】

編	章	節	条	枝番	工 種	写真管理項目			摘 要
						撮影項目	撮影頻度[時期]	整理条件	
3	2	3	22		階段工	幅 高さ 長さ	1施工箇所 に1回 (施工後)	代表箇所 各1枚	
3	2	3	24	1	伸縮装置工(ゴムジョイント)	設置状況	1スパンに1回 (設置後)	代表箇所 各1枚	
3	2	3	24	2	伸縮装置工(鋼製フィンガー ジョイント)	設置状況	1スパンに1回 (設置後)	代表箇所 各1枚	
3	2	3	26	1	多自然型護岸工 (巨石張り、巨石積み)	胴込裏込厚  法長	120m又は1施工箇所 に1回 (施工中)  200m又は1施工箇所 に1回 (施工後)	代表箇所 各1枚	
3	2	3	26	2	多自然型護岸工 (かごマット)	高さ 法長	200m又は1施工箇所 に1回 (施工後)	代表箇所 各1枚	
3	2	3	27	1	羽口工 (じゃかご)	法長 厚さ	200m又は1施工箇所 に1回 (施工後)	代表箇所 各1枚	
3	2	3	27	2	羽口工 (ふとんかご、かご枠)	高さ	200m又は1施工箇所 に1回 (施工後)	代表箇所 各1枚	

【第3編 土木工事共通編】

編	章	節	条	枝番	工 種	写真管理項目			摘 要
						撮影項目	撮影頻度[時期]	整理条件	
3 土木工事共通編	2 一般施工	3 共通の工種	28		プレキャストカルバート工 (プレキャストボックス工) (プレキャストパイプ工)	据付状況	200m又は1施工箇所 に1回 (施工中)	代表箇所 各1枚	
						幅 高さ	200m又は1施工箇所 に1回 ( 印は場所打ちのある場合) (埋戻し前)		
3 土木工事共通編	2 一般施工	3 共通の工種	29	1	側溝工 (プレキャストU型側溝) (L型側溝) (自由勾配側溝) (管渠)	据付状況	200m又は1施工箇所 に1回 (埋戻し前)	不要	
3 土木工事共通編	2 一般施工	3 共通の工種	29	2	場所打水路工	厚さ 幅 高さ	200m又は1施工箇所 に1回 (型枠取外し後)	代表箇所 各1枚	
3 土木工事共通編	2 一般施工	3 共通の工種	29	3	暗渠工	幅 深さ	120m又は1施工箇所 に1回 (埋戻し前)	不要	
3 土木工事共通編	2 一般施工	3 共通の工種	30		集水柵工	厚さ 幅 高さ	1施工箇所 に1回 (型枠取外し後)	不要	
3 土木工事共通編	2 一般施工	3 共通の工種	31		現場塗装工	材料使用量 (塗料缶)	全数量 (使用前後)	代表箇所 各1枚	
						ケレン状況 (塗替)	スパン毎、部材別 (施工前後)		
						塗装状況	各層毎1スパン に1回 (塗装後)		



【第3編 土木工事共通編】

編	章	節	条	枝番	工 種	写真管理項目			摘 要
						撮影項目	撮影頻度[時期]	整理条件	
3	2	4	1		一般事項 (切込砂利) (砕石基礎工) (割ぐり石基礎工) (均しコンクリート)	幅 厚さ	40m又は1施工箇所 に1回 (施工後)	不要	
3	2	4	3	1	基礎工護岸(現場打)	幅 高さ	200m又は1施工箇所 に1回 (型枠取外し後)	代表箇所 各1枚	
3	2	4	3	2	基礎工護岸(プレキャスト)	据付状況	200m又は1施工箇所 に1回 (施工後)	代表箇所 各1枚	
3	2	4	4		既製杭工 (既製コンクリート杭) (鋼管杭) (H鋼杭)	偏心量 根入長 数量 杭頭処理状況	1施工箇所 に1回 (打込後) 1施工箇所 に1回 (打込前) 全数量 (打込後) 1施工箇所 に1回 (処理前、中、後)	代表箇所 各1枚	
3	2	4	5		場所打杭工	根入長 偏心量 数量、杭径 杭頭処理状況 鉄筋組立状況	1施工箇所 に1回 (施工中) 1施工箇所 に1回 (打込後) 全数量 杭頭余盛部の撤去 前、杭頭処理後 1施工箇所 に1回 (処理前、中、後) 1施工箇所 に1回 (組立後)	代表箇所 各1枚	
3	2	4	6		深礎工	根入長 偏心量 数量 ライナープレート 設置状況 土質 鉄筋組立状況	全数量 (掘削後) 全数量 (施工後) 1施工箇所 に1回 (掘削後) 土質の変わる毎に1回 (掘削中) 全数量 (組立後)	代表箇所 各1枚	

【第3編 土木工事共通編】

編	章	節	条	枝番	工 種	写真管理項目			摘 要
						撮影項目	撮影頻度[時期]	整理条件	
3 土木工事共通編	2 一般施工	4 基礎工	7		オープンケーソン基礎工	沓	1基毎に1回 (据付後)	全枚数	
						ケーソンの長さ ケーソンの幅 ケーソンの高さ ケーソンの壁厚 偏心率 鉄筋組立状況	1ロット毎に1回 (設置後及び型枠取外し後)		
						載荷状況	1基に1回(載荷時)		
						封鎖コンクリート 打設状況 中埋状況	1基に1回(施工時)		
3 土木工事共通編	2 一般施工	4 基礎工	8		ニューマチックケーソン基礎工	沓	1基毎に1回 (据付後)	全枚数	
						ケーソンの長さ ケーソンの幅 ケーソンの高さ ケーソンの壁厚 偏心率 鉄筋組立状況	1ロット毎に1回 (設置後及び型枠取外し後)		
						載荷状況	1基に1回(載荷時)		
						封鎖コンクリート 打設状況 中埋状況	1基に1回(施工時)		
3 土木工事共通編	2 一般施工	4 基礎工	9		鋼管矢板基礎工	沓	1基毎に1回 (据付後)	全枚数	
						根入長 偏心率 鉄筋組立状況	1基毎に1回 (設置後)		
						載荷状況	1基に1回(載荷時)		
						封鎖コンクリート 打設状況 中埋状況	1基に1回(施工時)		
3 土木工事共通編	2 一般施工	5 石・ブロック積(張)工	3	1	コンクリートブロック工 (コンクリートブロック積) (コンクリートブロック張り)	厚さ(裏込)	120m又は1施工箇所 に1回(施工中)	代表箇所 各1枚	
						法長 厚さ (ブロック積張)	200m又は1施工箇所 に1回(施工後)		
3 土木工事共通編	2 一般施工	5 石・ブロック積(張)工	3	2	コンクリートブロック工(連節ブロック張り)	法長	200m又は1施工箇所 に1回(施工後) ただし、根入部は40mに1回	代表箇所 各1枚	

【第3編 土木工事共通編】

編	章	節	条	枝番	工 種	写真管理項目			摘 要
						撮影項目	撮影頻度[時期]	整理条件	
3	2	5	3	3	コンクリートブロック工(天端保護ブロック)	幅	200m又は1施工箇所1回(施工後)	代表箇所各1枚	
3	2	5	4		緑化ブロック工	厚さ(裏込)	120m又は1施工箇所1回(施工中)	代表箇所各1枚	
						法長 厚さ(ブロック)	200m又は1施工箇所1回(施工後) ただし、根入部は40mに1回		
3	2	5	5		石積(張)工	厚さ(裏込)	120m又は1施工箇所1回(施工中)	代表箇所各1枚	
						法長 厚さ(石積・張)	200m又は1施工箇所1回(施工後) ただし、根入部は40mに1回		
3	2	6	7	1	アスファルト舗装工(下層路盤工)	敷均し厚さ 転圧状況	各層毎400mに1回(施工中)	代表箇所各1枚	
						整正状況	各層毎400mに1回(整正後)		
						厚さ	各層毎200mに1回(整正後)		
						幅	各層毎80mに1回(整正後)		
3	2	6	7	2	アスファルト舗装工(上層路盤工) 粒度調整路盤工	敷均し厚さ 転圧状況	各層毎400mに1回(施工中)	代表箇所各1枚	
						整正状況	各層毎400mに1回(整正後)		
						厚さ	各層毎200mに1回(整正後)		
						幅	各層毎80mに1回(整正後)		
3	2	6	7	3	アスファルト舗装工(上層路盤工) セメント(石灰)安定処理工	敷均し厚さ 転圧状況	各層毎400mに1回(施工中)	代表箇所各1枚	
						整正状況	各層毎400mに1回(整正後)		
						厚さ	1,000㎡に1回(整正後) コアを採取した場合は写真不要		
						幅	各層毎80mに1回(整正後)		

【第3編 土木工事共通編】

編	章	節	条	枝番	工 種	写真管理項目			摘 要
						撮影項目	撮影頻度[時期]	整理条件	
3 土木工事共通編	2 一般施工	6 一般舗装工	7	4	アスファルト舗装工(加熱アスファルト安定処理工)	敷均し厚さ 転圧状況	各層毎400mに1回 (施工中)	代表箇所 各1枚	
						整正状況	各層毎400mに1回 (整正後)		
						幅	各層毎80mに1回 (整正後)		
3 土木工事共通編	2 一般施工	6 一般舗装工	7	5	アスファルト舗装工(基層工)	整正状況	400mに1回 (整正後)	代表箇所 各1枚	
						タックコート、 プライムコート	各層毎に1回 (散布時)		
						幅	各層毎80mに1回 (整正後)		
3 土木工事共通編	2 一般施工	6 一般舗装工	7	6	アスファルト舗装工(表層工)	整正状況	400mに1回 (整正後)	代表箇所 各1枚	
						タックコート、 プライムコート	各層毎に1回 (散布時)		
						平坦性	1工事1回(実施中)		
3 土木工事共通編	3 共通施工	6 一般舗装工	8	1	半たわみ性舗装工(下層路盤工)	敷均し厚さ 転圧状況	各層毎400mに1回 (施工中)	代表箇所 各1枚	
						整正状況	各層毎400mに1回 (整正後)		
						厚さ	各層毎200mに1回 (整正後)		
						幅	各層毎80mに1回 (整正後)		
3 土木工事共通編	3 共通施工	6 一般舗装工	8	2	半たわみ性舗装工(上層路盤工) 粒度調整路盤工	敷均し厚さ 転圧状況	各層毎400mに1回 (施工中)	代表箇所 各1枚	
						整正状況	各層毎400mに1回 (整正後)		
						厚さ	各層毎200mに1回 (整正後)		
						幅	各層毎80mに1回 (整正後)		
3 土木工事共通編	3 共通施工	6 一般舗装工	8	3	半たわみ性舗装工(上層路盤工) セメント(石灰)安定処理工	敷均し厚さ 転圧状況	各層毎400mに1回 (施工中)	代表箇所 各1枚	
						整正状況	各層毎400mに1回 (整正後)		
						厚さ	各層毎200mに1回 (整正後) コアを採取した場合は写真 不要		
						幅	各層毎80mに1回 (整正後)		

【第3編 土木工事共通編】

編	章	節	条	枝番	工 種	写真管理項目			摘 要
						撮影項目	撮影頻度[時期]	整理条件	
3 土木工事共通編	3 共通施工	6 一般舗装工	8	4	半たわみ性舗装工(加熱アスファルト安定処理工)	敷均し厚さ 転圧状況	各層毎400mに1回 (施工中)	代表箇所 各1枚	
						整正状況	各層毎400mに1回 (整正後)		
						幅	各層毎80mに1回 (整正後)		
3 土木工事共通編	3 共通施工	6 一般舗装工	8	5	半たわみ性舗装工(基層工)	整正状況	400mに1回 (整正後)	代表箇所 各1枚	
						タックコート、プライムコート	各層毎に1回 (散布時)		
3 土木工事共通編	3 共通施工	6 一般舗装工	8	6	半たわみ性舗装工(表層工)	整正状況	400mに1回 (整正後)	代表箇所 各1枚	
						タックコート、プライムコート	各層毎に1回 (散布時)		
						浸透性ミルク注入状況	400mに1回 (注入時)		
						平坦性	1工事1回 (実施中)		
3 土木工事共通編	3 共通施工	6 一般舗装工	9	1	排水性舗装工(下層路盤工)	敷均し厚さ 転圧状況	各層毎400mに1回 (施工中)	代表箇所 各1枚	
						整正状況	各層毎400mに1回 (整正後)		
						厚さ	各層毎200mに1回 (整正後)		
						幅	各層毎80mに1回 (整正後)		
3 土木工事共通編	3 共通施工	6 一般舗装工	9	2	排水性舗装工(上層路盤工) 粒度調整路盤工	敷均し厚さ 転圧状況	各層毎400mに1回 (施工中)	代表箇所 各1枚	
						整正状況	各層毎400mに1回 (整正後)		
						厚さ	各層毎200mに1回 (整正後)		
						幅	各層毎80mに1回 (整正後)		
3 土木工事共通編	3 共通施工	6 一般舗装工	9	3	排水性舗装工(上層路盤工) セメント(石灰)安定処理工	敷均し厚さ 転圧状況	各層毎400mに1回 (施工中)	代表箇所 各1枚	
						整正状況	各層毎400mに1回 (整正後)		
						厚さ	各層毎200mに1回 (整正後) コアを採取した場合は写真 不要		
						幅	各層毎80mに1回 (整正後)		

【第3編 土木工事共通編】

編	章	節	条	枝番	工 種	写真管理項目			摘 要
						撮影項目	撮影頻度[時期]	整理条件	
3 土木 工事 共通 編	3 共通 施工	6 一 般 舗 装 工	9	4	排水性舗装工 (加熱アスファルト安定処理工)	敷均し厚さ 転圧状況	各層毎400mに1回 (施工中)	代表箇所 各1枚	
						整正状況	各層毎400mに1回 (整正後)		
						幅	各層毎80mに1回 (整正後)		
3 土木 工事 共通 編	3 共通 施工	6 一 般 舗 装 工	9	5	排水性舗装工(基層工)	整正状況	400mに1回 (整正後)	代表箇所 各1枚	
						タックコート、プラ イムコート	各層毎に1回 (散布時)		
3 土木 工事 共通 編	3 共通 施工	6 一 般 舗 装 工	9	6	排水性舗装工(表層工)	整正状況	400mに1回 (整正後)	代表箇所 各1枚	
						タックコート、プラ イムコート	各層毎に1回 (散布時)		
						平坦性	1工事1回 (実施中)		
3 土木 工事 共通 編	3 共通 施工	6 一 般 舗 装 工	10	1	透水性舗装工 路盤工	敷均し厚さ 転圧状況	各層毎400mに1回 (施工中)	代表箇所 各1枚	
						整正状況	各層毎400mに1回 (整正後)		
						厚さ	各層毎200mに1回 (整正後)		
						幅	各層毎80mに1回 (整正後)		
3 土木 工事 共通 編	3 共通 施工	6 一 般 舗 装 工	10	2	透水性舗装工 表層工	整正状況	400mに1回 (整正後)	代表箇所 各1枚	
						タックコート、プラ イムコート	各層毎に1回 (散布時)		
						平坦性	1工事1回 (実施中)		
3 土木 工事 共通 編	3 共通 施工	6 一 般 舗 装 工	11	1	グースアスファルト舗装工 (加熱アスファルト安定処理工)	敷均し厚さ 転圧状況	各層毎400mに1回 (施工中)	代表箇所 各1枚	
						整正状況	各層毎400mに1回 (整正後)		
						幅	各層毎80mに1回 (整正後)		
3 土木 工事 共通 編	3 共通 施工	6 一 般 舗 装 工	11	2	グースアスファルト舗装工(基 層工)	整正状況	400mに1回 (整正後)	代表箇所 各1枚	
						タックコート、プラ イムコート	各層毎に1回 (散布時)		

【第3編 土木工事共通編】

編	章	節	条	枝番	工 種	写真管理項目			摘 要
						撮影項目	撮影頻度[時期]	整理条件	
3 土木工事共通編	3 共通施工	6 一般舗装工	11	3	グースアスファルト舗装工(表層工)	整正状況	400mに1回 (整正後)	代表箇所 各1枚	
						タックコート、プライムコート	各層毎に1回 (散布時)		
						平坦性	1工事1回 (実施中)		
3 土木工事共通編	2 一般施工	6 一般舗装工	12	1	コンクリート舗装工(下層路盤工)	敷均し厚さ 転圧状況	各層毎400mに1回 (施工中)	代表箇所 各1枚	
						整正状況	各層毎400mに1回 (整正後)		
						厚さ	各層毎200mに1回 (整正後)		
						幅	各層毎80mに1回 (整正後)		
3 土木工事共通編	2 一般施工	6 一般舗装工	12	2	コンクリート舗装工(粒度調整路盤工)	敷均し厚さ 転圧状況	各層毎400mに1回 (施工中)	代表箇所 各1枚	
						整正状況	各層毎400mに1回 (整正後)		
						厚さ	各層毎200mに1回 (整正後)		
						幅	各層毎80mに1回 (整正後)		
3 土木工事共通編	2 一般施工	6 一般舗装工	12	3	コンクリート舗装工(セメント(石灰・瀝青)安定処理工)	敷均し厚さ 転圧状況	各層毎400mに1回 (施工中)	代表箇所 各1枚	
						整正状況	各層毎400mに1回 (整正後)		
						厚さ	1,000㎡に1回 (整正後) コアを採取した場合は写真不要		
						幅	各層毎80mに1回 (整正後)		
3 土木工事共通編	2 一般施工	6 一般舗装工	12	4	コンクリート舗装工(アスファルト中間層)	整正状況	400mに1回 (整正後)	代表箇所 各1枚	
						タックコート、プライムコート	各層毎に1回 (散布時)		
						幅	各層毎80mに1回 (整正後)		
3 土木工事共通編	2 一般施工	6 一般舗装工	12	5	コンクリート舗装工(コンクリート舗装版工)	石粉、プライムコート	各層毎に1回 (散布時)	代表箇所 各1枚	
						スリッパー、タイバー寸法、位置	80mに1回 (据付後)		
						鉄網寸法 位置	80mに1回 (据付後)		
						平坦性	1工事1回(実施中)		
						厚さ	各層毎200mに1回 (型枠据付後)		
						目地段差	1工事に1回		

【第3編 土木工事共通編】

編	章	節	条	枝番	工 種	写真管理項目			摘 要
						撮影項目	撮影頻度[時期]	整理条件	
3 土木工事共通編	2 一般施工	6 一般舗装工	12	6	コンクリート舗装工(転圧コンクリート版工) 下層路盤工	敷均し厚さ 転圧状況	各層毎400mに1回 (施工中)	代表箇所 各1枚	
						整正状況	各層毎400mに1回 (整正後)		
						厚さ	各層毎200mに1回 (整正後)		
						幅	各層毎80mに1回 (整正後)		
3 土木工事共通編	2 一般施工	6 一般舗装工	12	7	コンクリート舗装工(転圧コンクリート版工) 粒度調整路盤工	敷均し厚さ 転圧状況	各層毎400mに1回 (施工中)	代表箇所 各1枚	
						整正状況	各層毎400mに1回 (整正後)		
						厚さ	各層毎200mに1回 (整正後)		
						幅	各層毎80mに1回 (整正後)		
3 土木工事共通編	2 一般施工	6 一般舗装工	12	8	コンクリート舗装工(転圧コンクリート版工) セメント(石灰・瀝青)安定処理工	敷均し厚さ 転圧状況	各層毎400mに1回 (施工中)	代表箇所 各1枚	
						整正状況	各層毎400mに1回 (整正後)		
						厚さ	1,000㎡に1回 (整正後) コアを採取した場合は写真 不要		
						幅	各層毎80mに1回 (整正後)		
3 土木工事共通編	2 一般施工	6 一般舗装工	12	9	コンクリート舗装工(転圧コンクリート版工) アスファルト中間層	整正状況	400mに1回 (整正後)	代表箇所 各1枚	
						タックコート、 プライムコート	各層毎に1回 (散布時)		
						幅	各層毎80mに1回 (整正後)		
3 土木工事共通編	2 一般施工	6 一般舗装工	12	10	コンクリート舗装工(転圧コンクリート版工)	敷均し厚さ 転圧状況	400mに1回 (施工中)	代表箇所 各1枚	
						厚さ	各層毎200mに1回 (型枠据付後)		
						平坦性	1工事1回 (実施中)		
3 土木工事共通編	2 一般施工	6 一般舗装工	13	1	薄層カラー舗装工(下層路盤工)	敷均し厚さ 転圧状況	各層毎400mに1回 (施工中)	代表箇所 各1枚	
						整正状況	各層毎400mに1回 (整正後)		
						厚さ	各層毎200mに1回 (整正後)		
						幅	各層毎80mに1回 (整正後)		



【第3編 土木工事共通編】

編	章	節	条	枝番	工 種	写真管理項目			摘 要
						撮影項目	撮影頻度[時期]	整理条件	
3 土木 工事 共通 編	2 一 般 施 工	6 一 般 舗 装 工	13	2	薄層カラー舗装工(上層路盤工) 粒度調整路盤工	敷均し厚さ 転圧状況	各層毎400mに1回 (施工中)	代表箇所 各1枚	
						整正状況	各層毎400mに1回 (整正後)		
						厚さ	各層毎200mに1回 (整正後)		
						幅	各層毎80mに1回 (整正後)		
3 土木 工事 共通 編	2 一 般 施 工	6 一 般 舗 装 工	13	3	薄層カラー舗装工(上層路盤工) セメント(石灰)安定処理工	敷均し厚さ 転圧状況	各層毎400mに1回 (施工中)	代表箇所 各1枚	
						整正状況	各層毎400mに1回 (整正後)		
						厚さ	1,000㎡に1回 (整正後) コアを採取した場合は写真 不要		
						幅	各層毎80mに1回 (整正後)		
3 土木 工事 共通 編	2 一 般 施 工	6 一 般 舗 装 工	13	4	薄層カラー舗装工(加熱アス ファルト安定処理工)	敷均し厚さ 転圧状況	各層毎400mに1回 (施工中)	代表箇所 各1枚	
						整正状況	各層毎400mに1回 (整正後)		
						幅	各層毎80mに1回 (整正後)		
3 土木 工事 共通 編	2 一 般 施 工	6 一 般 舗 装 工	13	5	薄層カラー舗装工(基層工)	整正状況	400mに1回 (整正後)	代表箇所 各1枚	
						タックコート、 プライムコート	各層毎に1回 (散布時)		
						厚さ	1,000㎡に1回 (整正後)		
						幅	各層毎80mに1回 (整正後)		
3 土木 工事 共通 編	2 一 般 施 工	6 一 般 舗 装 工	14	1	ブロック舗装工(下層路盤工)	敷均し厚さ 転圧状況	各層毎400mに1回 (施工中)	代表箇所 各1枚	
						整正状況	各層毎400mに1回 (整正後)		
						厚さ	各層毎200mに1回 (整正後)		
						幅	各層毎80mに1回 (整正後)		
3 土木 工事 共通 編	2 一 般 施 工	6 一 般 舗 装 工	14	2	ブロック舗装工(上層路盤工) 粒度調整路盤工	敷均し厚さ 転圧状況	各層毎400mに1回 (施工中)	代表箇所 各1枚	
						整正状況	各層毎400mに1回 (整正後)		
						厚さ	各層毎200mに1回 (整正後)		
						幅	各層毎80mに1回 (整正後)		

【第3編 土木工事共通編】

編	章	節	条	枝番	工 種	写真管理項目			摘 要
						撮影項目	撮影頻度[時期]	整理条件	
3 土木 工事 共通 編	2 一 般 施 工	6 一 般 舗 装 工	14	3	ブロック舗装工(上層路盤工) セメント(石灰)安定処理工	敷均し厚さ 転圧状況	各層毎400mに1回 (施工中)	代表箇所 各1枚	
						整正状況	各層毎400mに1回 (整正後)		
						厚さ	各層毎200mに1回 (整正後) コアを採取した場合は写真 不要		
						幅	各層毎80mに1回 (整正後)		
3 土木 工事 共通 編	2 一 般 施 工	6 一 般 舗 装 工	14	4	ブロック舗装工 (加熱アスファルト安定処理工)	敷均し厚さ 転圧状況	各層毎400mに1回 (施工中)	代表箇所 各1枚	
						整正状況	各層毎400mに1回 (整正後)		
						幅	各層毎80mに1回 (整正後)		
3 土木 工事 共通 編	2 一 般 施 工	6 一 般 舗 装 工	14	5	ブロック舗装工(基層工)	整正状況	400mに1回 (整正後)	代表箇所 各1枚	
						タックコート、ブ ライムコート	各層毎に1回 (散布時)		
3 土木 工事 共通 編	2 一 般 施 工	6 一 般 舗 装 工	15		路面切削工	幅 厚さ	1施工箇所に1回 (施工後)	代表箇所 各1枚	
3 土木 工事 共通 編	2 一 般 施 工	6 一 般 舗 装 工	16		舗装打換え工	幅 延長 厚さ	1施工箇所に1回 (施工後)	代表箇所 各1枚	
3 土木 工事 共通 編	2 一 般 施 工	6 一 般 舗 装 工	17		オーバーレイ工	平坦性	1施工箇所に1回 (施工後)	代表箇所 各1枚	
						タックコート	各層毎に1回 (散布時)		
						整正状況	400mに1回 (施工後)		

【第3編 土木工事共通編】

編	章	節	条	枝番	工 種	写真管理項目			摘 要
						撮影項目	撮影頻度[時期]	整理条件	
3	2	7	2		路床安定処理工	施工厚さ 幅	40mに1回(施工後)	代表箇所 各1枚	
3	2	7	3		置換工	置換厚さ 幅	40m又は1施工箇所 に1回(施工後)	代表箇所 各1枚	
3	2	7	5		パイルネット工	厚さ 幅	40m又は1施工箇所 に1回(施工後)	代表箇所 各1枚	
3	2	7	6		サンドマット工	施工厚さ 幅	40m又は1施工箇所 に1回(施工後)	代表箇所 各1枚	
3	2	7	7		バーチカルドレーン工 (サンドドレーン工) (ペーパードレーン工) (袋詰式サンドドレーン工) 締固め改良工 (サンドコンパクションパイル工)	打込長さ 出来ばえ	200㎡又は1施工箇所 に1回(打込み前後、 施工中)	代表箇所 各1枚	
						杭径 位置・間隔	200㎡又は1施工箇所 に1回(打込後)		
						砂の投入量	全数量 (打込前後)		
3	2	7	9		固結工 (粉末噴射攪拌工) (高圧噴射攪拌工) (スラリー攪拌工) (生石灰パイル工)	位置・間隔 杭径 深度	1施工箇所 に1回(打込後)	代表箇所 各1枚	
3	2	10	5	1	土留・仮締切工 (H鋼杭) (鋼矢板)	変位 根入長	40m又は1施工箇所 に1回(打込前)	代表箇所 各1枚	
						数量	全数量 (打込後)		

【第3編 土木工事共通編】

編	章	節	条	枝番	工 種	写真管理項目			摘 要
						撮影項目	撮影頻度[時期]	整理条件	
3 土木工事共通編	2 一般施工	10 仮設工	5	2	土留・仮締切工(アンカー工)	削孔深さ	1施工箇所1回 (削孔後)	代表箇所 各1枚	
						配置誤差	1施工箇所1回 (施工後)		
3 土木工事共通編	2 一般施工	10 仮設工	5	3	土留・仮締切工(連節ブロック張り工)	法長	200m又は1施工箇所1回 (施工後) ただし、根入部は40mに1回	代表箇所 各1枚	
3 土木工事共通編	2 一般施工	10 仮設工	5	4	土留・仮締切工(締切盛土)	天端幅 法長	250m又は1施工箇所1回 (施工後)	代表箇所 各1枚	
3 土木工事共通編	2 一般施工	10 仮設工	5	5	土留・仮締切工(中詰盛土)	出来ばえ	250m又は1施工箇所1回 (施工後)	代表箇所 各1枚	
3 土木工事共通編	2 一般施工	10 仮設工	9		地中連続壁工(壁式)	連壁の長さ 変位	40m又は1施工箇所1回 (施工後)	代表箇所 各1枚	
3 土木工事共通編	2 一般施工	10 仮設工	10		地中連続壁工(柱列式)	連壁の長さ 変位	40m又は1施工箇所1回 (施工後)	代表箇所 各1枚	
3 土木工事共通編	2 一般施工	10 仮設工	22		法面吹付工		第3編2-3-6吹付工に準ず る		
3 土木工事共通編	2 一般施工	11 軽量盛土工	2		軽量盛土工	厚さ 幅 仕上げ状況	120m又は1施工箇所1回	代表箇所 各1枚	

【第3編 土木工事共通編】

編	章	節	条	枝番	工 種	写真管理項目			摘 要
						撮影項目	撮影頻度[時期]	整理条件	
3	2	12	1	1	鑄造費(金属支承工)	製作状況	適宜 (製作中)	代表箇所 各1枚	
3	2	12	1	2	鑄造費(大型ゴム支承工)	製作状況	適宜 (製作中)	代表箇所 各1枚	
3	2	12	1	3	仮設材製作工	原寸状況	1橋に1回又は1工事に1回 (原寸時)	代表箇所 各1枚	
						製作状況	適宜 (製作中)		
3	2	12	1	4	刃口金物製作工	刃口高さ 外周長	1施工箇所に1回 (仮組立時)	代表箇所 各1枚	
3	2	12	3	1	桁製作工(仮組立による検査を実施する場合) (シミュレーション仮組立検査を行う場合)	原寸状況	1橋に1回又は1工事に1回 (原寸時)	代表箇所 各1枚	シミュレーション仮組立検査の場合は仮組立寸法を省略
						製作状況	適宜 (製作中)		
						仮組立寸法 (撮影項目は適宜)	1橋に1回又は1工事に1回 (仮組立時)		
3	2	12	3	2	桁製作工(仮組立検査を実施しない場合)	原寸状況	1橋に1回又は1工事に1回 (原寸時)	代表箇所 各1枚	
						製作状況	適宜 (製作中)		
3	2	12	3	3	桁製作工(鋼製堰堤製作工(仮組立時))	仮組立寸法 (撮影項目は適宜)	1基に1回又は1工事に1回 (仮組立時)	代表箇所 各1枚	

【第3編 土木工事共通編】

編	章	節	条	枝番	工 種	写真管理項目			摘 要
						撮影項目	撮影頻度[時期]	整理条件	
3 土木工事共通編	2 一般施工	12 工場製作工	4		検査路製作工	原寸状況	1橋に1回又は1工事に1回 (原寸時)	代表箇所 各1枚	
						製作状況	適宜 (製作中)		
3 土木工事共通編	2 一般施工	12 工場製作工	5		鋼製伸縮継手製作工	原寸状況	1橋に1回又は1工事に1回 (原寸時)	代表箇所 各1枚	
						製作状況	適宜 (製作中)		
						仮組立寸法	1橋に1回又は1工事に1回 (仮組立時)		
3 土木工事共通編	2 一般施工	12 工場製作工	6		落橋防止装置製作工	原寸状況	1橋に1回又は1工事に1回 (原寸時)	代表箇所 各1枚	
						製作状況	適宜 (製作中)		
3 土木工事共通編	2 一般施工	12 工場製作工	7		橋梁用防護柵製作工	原寸状況	1橋に1回又は1工事に1回 (原寸時)	代表箇所 各1枚	
						製作状況	適宜 (製作中)		
3 土木工事共通編	2 一般施工	12 工場製作工	8		アンカーフレーム製作工	仮組立寸法 (撮影項目は適宜)	1橋に1回又は1工事に1回 (仮組立時)	代表箇所 各1枚	
3 土木工事共通編	2 一般施工	12 工場製作工	9		プレヒーム用桁製作工	原寸状況	1橋に1回又は1工事に1回 (原寸時)	代表箇所 各1枚	
						製作状況	適宜 (製作中)		
						仮組立寸法	1橋に1回又は1工事に1回 (仮組立時)		
3 土木工事共通編	2 一般施工	12 工場製作工	10		鋼製排水管製作工	原寸状況	1橋に1回又は1工事に1回 (原寸時)	代表箇所 各1枚	
						製作状況	適宜 (製作中)		

【第3編 土木工事共通編】

編	章	節	条	枝番	工 種	写真管理項目			摘 要
						撮影項目	撮影頻度[時期]	整理条件	
3 土木工事共通編	2 一般施工	12 工場製作工	11		工場塗装工	材料使用量 (塗料缶)	全数量 (使用前後)	代表箇所 各1枚	
						素地調整状況 (塗替)	部材別 (施工前後)		
						塗装状況	各層毎に1回 (塗装後)		
3 土木工事共通編	2 一般施工	13 橋梁仮設工	1		架設工(鋼橋) (クレーン架設) (ケーブルクレーン架設) (ケーブルエレクション架設) (架設桁架設) (送出し架設) (トラベラークレーン架設)	架設状況	架設工法が変わる毎に1回 (架設中)	代表箇所 各1枚	
3 土木工事共通編	2 一般施工	13 橋梁仮設工	2		架設工(コンクリート橋) 架設工(クレーン架設) 架設工(架設桁架設) 架設支保工(固定) 架設支保工(移動) 架設桁架設(片持架設) 架設桁架設(押出し架設)	架設状況	架設工法が変わる毎に1回 (架設中)	代表箇所 各1枚	
3 土木工事共通編	2 一般施工	14 法面工	2	1	植生工 (種子散布工) (張芝工) (筋芝工) (市松芝工) (植生シート工、植生マット工) (植生筋工) (人工張芝工) (植生穴工)	材料使用量	1工事に1回 (混合前)	代表箇所 各1枚	
						土羽土の厚さ	200m又は1施工箇所に1回 (施工中)		
						法長	200m又は1施工箇所に1回 (施工後)		
3 土木工事共通編	2 一般施工	14 法面工	2	2	植生工 (植生基材吹付工) (客土吹付工)	清掃状況	200m又は1施工箇所に1回 (清掃後)	代表箇所 各1枚	
						ラス鉄網の重ね 合せ寸法	200m又は1施工箇所に1回 (吹付前)		
						厚さ(検測孔)	200㎡又は1施工箇所に1回 (吹付後)		
						法長	200m又は1施工箇所に1回 (施工後)		
						材料使用量	1工事に1回 (混合前)		
3 土木工事共通編	2 一般施工	14 法面工	3		吹付工 (コンクリート) (モルタル)	清掃状況	200m又は1施工箇所に1回 (清掃後)	代表箇所 各1枚	
						ラス鉄網の重ね 合せ寸法	200m又は1施工箇所に1回 (吹付前)		
						法長	200m又は1施工箇所に1回 (施工後)		
						厚さ(検測孔)	200㎡又は1施工箇所に1回 (吹付後)		

【第3編 土木工事共通編】

編	章	節	条	枝番	工 種	写真管理項目			摘 要
						撮影項目	撮影頻度[時期]	整理条件	
3	2	14	4	1	法枠工 (現場打法枠工) (現場吹付法枠工)	法長、 幅、 高さ、 枠中心間隔	200m又は1施工箇所 に1回 (施工後)	代表箇所 各1枚	
3	2	14	4	2	法枠工(プレキャスト法枠工)	法長	200m又は1施工箇所 に1回 (施工後)	代表箇所 各1枚	
3	2	14	6		アンカー工	削孔深さ	1施工箇所 に1回 (削孔後)	代表箇所 各1枚	
						配置誤差	1施工箇所 に1回 (施工後)		
3	2	15	1		場所打擁壁工	裏込厚さ	120m又は1施工箇所 に1回 (施工中)	代表箇所 各1枚	
						厚さ 幅 高さ	200m又は1施工箇所 に1回 (型枠取外し後)		
3	2	15	2		プレキャスト擁壁工	据付状況	200m又は1施工箇所 に1回 (埋戻し前)	代表箇所 各1枚	
3	2	15	3		補強土壁工 (補強土(テールアルメ)壁工 法) (多数アンカー式補強土工 法) (ジオテキスタイルを用いた補 強土工法)	高さ 鉛直度	200m又は1施工箇所 に1回 (埋戻し前)	代表箇所 各1枚	
3	2	15	4		井桁ブロック工	裏込厚さ	120m又は1施工箇所 に1回 (施工中)	代表箇所 各1枚	
						法長 厚さ	200m又は1施工箇所 に1回 (施工後)		



【第3編 土木工事共通編】

編	章	節	条	枝番	工 種	写真管理項目			摘 要
						撮影項目	撮影頻度[時期]	整理条件	
3	2	16	1		浚渫船運転工 (ポンプ浚渫船) (グラブ船)	運転状況	1箇所に1回 (施工後)	代表箇所 各1枚	
3	2	18	1		床版・横組工	幅 厚さ 鉄筋の有効 高さ 鉄筋のかぶり 鉄筋間隔	1スパンに1回 (打設前後)	代表箇所 各1枚	

【第6編 河川編】

編	章	節	条	枝番	工 種	写真管理項目			摘 要	
						撮影項目	撮影頻度[時期]	整理条件		
6	河川編	1	7	4	護岸付属物工	幅 高さ	1施工箇所 に1回 (施工後)	代表箇所 各1枚		
6	河川編	1	10	12	杭出し水制工	径 杭長	1施工箇所 に1回 (打込み前)	代表箇所 各1枚		
						幅 方向	1施工箇所 に1回 (施工後)			
6	河川編	1	13	3	配管工	配管状況	100m又は1 施工箇所に1回 (施工後)	不要		
6	河川編	1	13	4	ハンドホール工	厚さ 幅 高さ	100m又は1 施工箇所に1回 (施工後)	不要		
6	河川編	3	5	6	1	函渠工(本体工)	厚さ 幅 内空幅 内空高	1施工箇所 に1回 (型枠取外し後)	代表箇所 各1枚	
6	河川編	3	5	6	2	函渠工 (ヒューム管) (PC管) (コルゲートパイプ) (ダクタイル鉄管)	据付状況	120m又は1 施工箇所に1回 (巻立前)	不要	
6	河川編	3	5	7		翼壁工	厚さ 幅 高さ	1施工箇所 に1回 (型枠取外し後)	代表箇所 各1枚	

【第6編 河川編】

編	章	節	条	枝番	工 種	写真管理項目			摘 要
						撮影項目	撮影頻度[時期]	整理条件	
6 河川編	3 樋門・樋管	5 樋門・樋管 本体工	8		水叩工	厚さ 幅 高さ	1施工箇所 に1回 (型枠取外し後)	代表箇所 各1枚	
6 河川編	4 水門	6 水門 本体工	7 8 9 10 11		床版工 堰柱工 門柱工 ゲート操作台工 胸壁工	厚さ 幅 高さ	1施工箇所 に1回 (型枠取外し後)	代表箇所 各1枚	
6 河川編	5 堰	6 可動堰 本体工	13 14		開門工 土砂吐工	厚さ 幅 高さ 延長	1施工箇所 に1回 (施工後)	代表箇所 各1枚	
6 河川編	5 堰	7 固定堰 本体工	8 9 10		堰本体工 水叩工 土砂吐工	厚さ 幅 高さ	1施工箇所 に1回 (施工後)	代表箇所 各1枚	
6 河川編	5 堰	8 魚道工	3		魚道本体工	厚さ 幅 高さ	200m又は測定箇所 毎に1回 (施工後)	代表箇所 各1枚	
6 河川編	5 堰	9 管理橋 下部工	2		管理橋橋台工	厚さ 天端幅 (橋軸方向) 敷幅 (橋軸方向) 高さ 胸壁の高さ 天端長 敷長	1施工箇所 に1回 (施工後)	代表箇所 各1枚	
6 河川編	6 排水機場	4 機場 本体工	6		本体工	厚さ 幅 高さ	1施工箇所 に1回 (施工後)	代表箇所 各1枚	

【第6編 河川編】

編	章	節	条	枝番	工 種	写真管理項目			摘 要		
						撮影項目	撮影頻度[時期]	整理条件			
6	河川編	6	排水機場	4	機場本体工	7	燃料貯油槽工	厚さ 幅 高さ	1施工箇所に1回 (施工後)	適宜	

【第6編 河川編】

編	章	節	条	枝番	工 種	写真管理項目			摘 要			
						撮影項目	撮影頻度[時期]	整理条件				
6	河川編	6	排水機場	5	沈砂池工	7		コンクリート床版工	厚さ 幅 高さ	1施工箇所 に1回 (施工後)	代表箇所 各1枚	
6	河川編	7	床止め・ 床固め	4	床止め工	6	1	本体工(床固め 本体工)	天端幅 堤幅 水通し幅	測定箇所 毎に1回 (施工後)	代表箇所 各1枚	
6	河川編	7	床止め・ 床固め	4	床止め工	8	1	水叩工	幅 厚さ	測定箇所 毎に1回 (施工後)	代表箇所 各1枚	
6	河川編	7	床止め・ 床固め	5	床固め工	6		側壁工	天端幅 長さ	測定箇所 毎に1回 (施工後)	代表箇所 各1枚	

【第7編 河川海岸編】

編	章	節	条	枝番	工 種	写真管理項目			摘 要
						撮影項目	撮影頻度[時期]	整理条件	
7	1	5	5		場所打コンクリート工	幅 高さ	200m又は1施工箇所 に1回 (型枠取外後)	代表箇所 各1枚	
7	1	5	6		海岸コンクリートブロック工	数量	全数量 (製作後)	代表箇所 各1枚	
						ブロックの形状寸 法	形状寸法変わる毎に1回 (製作後)		
						据付状況	200m又は1施工箇所 に1回 (施工後)		
7	1	6	4		海岸コンクリートブロック工	数量	全数量 (製作後)	代表箇所 各1枚	
						ブロックの形状寸 法	形状寸法変わる毎に1回 (施工後)		
						法長 厚さ	200m又は1施工箇所 に1回 (施工後)		
7	1	6	5		コンクリート被覆工	法長 厚さ	200m又は1施工箇所 に1回 (施工後)	代表箇所 各1枚	
						裏込材厚	40m又は1施工箇所 に1回 (施工中)		
7	1	8	2		コンクリート被覆工	幅 厚さ	200m又は1施工箇所 に1回 (施工後)	代表箇所 各1枚	
						基礎厚	40m又は1施工箇所 に1回 (施工中)		
7	1	9	3		波返工	幅 高さ	200m又は1施工箇所 に1回 (施工後)	代表箇所 各1枚	
7	2	4	4		捨石工	法長 天端幅	200m又は1施工箇所 に1回 (施工後)	代表箇所 各1枚	
7	2	4	5		吸出し防止工	幅	200m又は1施工箇所 に1回 (施工後)	代表箇所 各1枚	

【第7編 河川海岸編】

編	章	節	条	枝番	工 種	写真管理項目			摘 要
						撮影項目	撮影頻度[時期]	整理条件	
7	2	5	2		捨石工	法長 天端幅	200m又は1施工箇所 に1回 (施工後)	代表箇所 各1枚	
7	2	5	5		海岸コンクリートブロック工	数量	全数量 (製作後)	代表箇所 各1枚	
				ブロックの形状寸法		形状寸法変わる毎に1回 (製作後)			
				天端幅		200m又は1施工箇所 に1回 (施工後)			
7	2	5	9		石砕工	厚さ 高さ	200m又は1施工箇所 に1回 (施工後)	代表箇所 各1枚	
				間詰石状況		1施工箇所に1回 (施工後)			
7	2	5	10		場所打コンクリート工	幅 高さ	200m又は1施工箇所 に1回 (施工後)	代表箇所 各1枚	
7	2	5	11	1	ケーソン工(ケーソン工製作)	壁厚 幅 高さ 長さ 底版厚さ フーチング高さ	1基毎に1回 (製作後)	代表箇所 各1枚	
7	2	5	11	2	ケーソン工(ケーソン工据付)	据付状況	1施工箇所に1回 (据付後)	代表箇所 各1枚	
7	2	5	11	3	ケーソン工(突堤上部工) 場所打コンクリート 海岸コンクリートブロック	厚さ 幅	1施工箇所に1回 (施工後)	代表箇所 各1枚	
7	2	5	12	1	セルラー工(セルラー工製作)	壁厚 幅 高さ	1基毎に1回 (製作後)	代表箇所 各1枚	

【第7編 河川海岸編】

編	章	節	条	枝番	工 種	写真管理項目			摘 要
						撮影項目	撮影頻度[時期]	整理条件	
7	2	5	12	2	セルラー工(セルラー工据付)	据付状況	1施工箇所1回 (据付後)	代表箇所 各1枚	
7	2	5	12	3	セルラー工(突堤上部工) 場所打コンクリート 海岸コンクリートブロック	厚さ 幅	1施工箇所1回 (施工後)	代表箇所 各1枚	
7	2	6	2		捨石工	法長 天端幅	200m又は1施工箇所1回 (施工後)	代表箇所 各1枚	
7	2	6	3		根固めブロック工	数量	全数量 (製作後)	代表箇所 各1枚	
						ブロックの形状寸 法	形状寸法変わる毎に1回 (製作後)		
7	2	7	3		消波ブロック工	数量	全数量 (製作後)	代表箇所 各1枚	
						ブロックの形状寸 法	形状寸法変わる毎に1回 (製作後)		
7	3	3	3		捨石工	法長 天端幅	200m又は1施工箇所1回 (施工後)	代表箇所 各1枚	



【第8編 砂防編】

編	章	節	条	枝番	工 種	写真管理項目			摘 要
						撮影項目	撮影頻度[時期]	整理条件	
8	1	3	4		鋼製堰堤仮設材製作工	原寸状況	1橋に1回又は1工事に1回 (原寸時)	代表箇所 各1枚	
						製作状況	適宜 (製作中)		
8	1	8	4		コンクリート堰堤本体工	骨材採取製造 コンクリート製造 運搬	月に1回 (施工中)	各月1枚	
						打継目処理 打込・養生	4リフト毎に1回 (施工中)	代表箇所 各1枚	
						天端幅 堤幅 水通しの幅	測定箇所毎に1回 (施工後)	代表箇所 各1枚	
8	1	8	6		コンクリート側壁工	天端幅 長さ	測定箇所毎に1回 (施工後)	代表箇所 各1枚	
8	1	8	8		水叩工	幅 厚さ	測定箇所毎に1回 (施工後)	代表箇所 各1枚	
8	1	9	5	1	鋼製堰堤本体工(不透過型)	長さ 幅 下流側倒れ	測定箇所毎に1回 (施工後)	代表箇所 各1枚	
8	1	9	5	2	鋼製堰堤本体工(透過型)	堤長 堤幅 高さ	測定箇所毎に1回 (施工後)	代表箇所 各1枚	
8	1	9	6		鋼製側壁工	長さ 幅 下流側倒れ 高さ	測定箇所毎に1回 (施工後)	代表箇所 各1枚	

【第8編 砂防編】

編	章	節	条	枝番	工 種	写真管理項目			摘 要
						撮影項目	撮影頻度[時期]	整理条件	
8 砂防編	2 流路	5 床固め工	8		魚道工	幅 高さ 厚さ	200m又は測定箇所毎に1回 〔施工後〕	代表箇所 各1枚	
8 砂防編	3 斜面対策	6 山腹水路工	4		山腹明暗渠工	厚さ 幅 高さ 深さ	120m又は1施工箇所に1回 〔型枠取外し後〕	不要	
8 砂防編	3 斜面対策	7 地下水排除工	4		集排水ボーリング工	削孔深さ 配置誤差	1施工箇所に1回 〔施工後〕	不要	
8 砂防編	3 斜面対策	7 地下水排除工	5		集水井工	偏心量 長さ 巻立て幅 巻立て厚さ	1施工箇所に1回 〔施工後〕	不要	
8 砂防編	3 斜面対策	9 抑止杭工	6		合成杭工	偏心量 数量	1施工箇所に1回 〔施工後〕 全数量〔打込後〕	代表箇所 各1枚	

【第9編 ダム編】

編	章	節	条	枝番	工 種	写真管理項目			摘 要
						撮影項目	撮影頻度[時期]	整理条件	
9 ダム 編	1 コン クリ ート ダム	4 ダム コン クリ ート 工			コンクリートダム工(本体)	天端幅 ジョイント間隔 リフト高 堤幅	測定箇所毎に1回 (施工後)	適宜	
9 ダム 編	1 コン クリ ート ダム	4 ダム コン クリ ート 工			コンクリートダム工(水叩)	ジョイント間隔 幅 長さ  打継目処理	測定箇所毎に1回 (施工後)  奇数ブロック毎に岩着部中間 リフトに1回	適宜	
9 ダム 編	1 コン クリ ート ダム	4 ダム コン クリ ート 工			コンクリートダム工(副ダム)	ジョイント間隔 リフト高 堤幅 堤長	測定箇所毎に1回 (施工後)	適宜	
9 ダム 編	1 コン クリ ート ダム	4 ダム コン クリ ート 工			コンクリートダム工(導流壁)	ジョイント間隔 リフト高 厚さ	測定箇所毎に1回 (施工後)	適宜	
9 ダム 編	2 フィル ダム	3 盛立 工	5		コアの盛立	外側境界線	測定箇所毎に1回 (施工後)	適宜	
9 ダム 編	2 フィル ダム	3 盛立 工	6		フィルターの盛立	外側境界線 盛立幅	測定箇所毎に1回 (施工後)	適宜	
9 ダム 編	2 フィル ダム	3 盛立 工	7		ロックの盛立	外側境界線	測定箇所毎に1回 (施工後)	適宜	

【第9編 ダム編】

編	章	節	条	枝番	工 種	写真管理項目			摘 要
						撮影項目	撮影頻度[時期]	整理条件	
9 ダム 編	2 フィル ダム				フィルダム(洪水吐)	ジョイント間隔 厚さ 幅 リフト高さ	測定箇所毎に1回 (施工後)	適宜	
9 ダム 編	3 基礎 グラウ チング	3 ボー リング 工			ボーリング工	ボーリング状況 水押テスト状況 グラウト状況 深度 配置誤差	ブロック毎に1回 (施工中)	適宜	
						コアー	地質変化毎全数量 (抜取後)		

【第10編 道路編】

編	章	節	条	枝番	工 種	写真管理項目			摘 要
						撮影項目	撮影頻度[時期]	整理条件	
10	1	3	2	1	遮音壁支柱製作工	部材長	1施工箇所に1回 (製作後)	代表箇所 各1枚	
10	1	9	6		場所打函渠工	厚さ 幅(内空) 高さ	100m又は1施工箇所に1回 (型枠取外し後)	代表箇所 各1枚	
10	1	11	4		落石防止網工	幅	1施工箇所に1回 (施工後)	代表箇所 各1枚	
10	1	11	5		落石防護柵工	高さ	200m又は1施工箇所に1回 (施工後)	代表箇所 各1枚	
10	1	11	6		防雪柵工	高さ 基礎幅 基礎高さ	200m又は1施工箇所に1回 (施工後)	代表箇所 各1枚	
10	1	11	7		雪崩予防柵工	高さ 基礎幅 基礎高さ アンカー長	1施工箇所に1回 (施工後)	代表箇所 各1枚	
10	1	12	4		遮音壁基礎工	幅 高さ	基礎タイプ毎5箇所に1回(施 工前は必要に応じて)(施工前 後)	適宜	
10	1	12	5		遮音壁本体工	支柱間隔 支柱ずれ 支柱倒れ 高さ	1施工箇所に1回 (施工後)	代表箇所 各1枚	

【第10編 道路編】

編	章	節	条	枝番	工 種	写真管理項目			摘 要
						撮影項目	撮影頻度[時期]	整理条件	
10	2	4			歩道路盤工 取合舗装路盤工 路肩舗装路盤工	敷均し厚さ 転圧状況 整正状況 厚さ 幅	各層毎400mに1回 〔施工中〕 各層毎400mに1回 〔整正後〕 各層毎200mに1回 〔整正後〕 各層毎80mに1回 〔整正後〕	代表箇所 各1枚	
10	2	4			歩道舗装工 取合舗装工 路肩舗装工 表層工	整正状況 タックコート、ブライムコート 平坦性	400mに1回 〔整正後〕 各層毎に1回 〔散布時〕 1工事1回 〔実施中〕	代表箇所 各1枚	
10	2	5	9		排水性舗装用路肩排水工	据付状況	200m又は1施工箇所に1回 〔施工中〕	不要	
10	2	7	4		踏掛版工 (コンクリート工) (ラバーシュー) (アンカーボルト)	<コンクリート工> 各部の厚さ 各部の長さ <ラバーシュー> 各部の長さ 厚さ <アンカーボルト> 中心のずれ アンカー長	1施工箇所に1回 〔施工後〕	代表箇所 各1枚	
10	2	9	4	1	大型標識工(標識基礎工)	幅 高さ	基礎タイプ毎5箇所に1回 〔施工後〕	適宜	
10	2	9	4	2	大型標識工(標識柱工)	設置高さ	1施工箇所に1回	適宜	
10	2	12	5	1	ケーブル配管工	配管状況	100m又は1施工箇所に1回 〔施工後〕	不要	
10	2	12	5	2	ケーブル配管工(ハンドホール)	厚さ 幅 高さ	100m又は1施工箇所に1回 〔施工後〕	不要	
10	2	12	6		照明工(照明柱基礎工)	幅 高さ	基礎タイプ毎5箇所に1回(施工前は必要に応じて)(施工前後)	適宜	

【第10編 道路編】

編	章	節	条	枝番	工 種	写真管理項目			摘 要
						撮影項目	撮影頻度[時期]	整理条件	
10 道路編	3 橋梁下部	3 工場製作工	3		鋼製橋脚製作工	原寸状況	1脚に1回又は1工事に1回 [原寸時]	代表箇所 各1枚	
						製作状況	適宜 (製作中)		
						仮組立寸法 (撮影項目は適宜)	1脚に1回又は1工事に1回 [仮組立時]		
10 道路編	3 橋梁下部	6 橋台工	8		橋台躯体工	厚さ 天端幅(橋軸方向) 敷幅(橋軸方向) 高さ 胸壁の高さ 天端長 敷長	全数量 (型枠取外し後)	代表箇所 各1枚	
10 道路編	3 橋梁下部	7 R C 橋脚工	9	1	橋脚躯体工 (張出式)	厚さ 天端幅 敷幅 高さ 天端長 敷長	全数量 (型枠取外し後)	代表箇所 各1枚	
10 道路編	3 橋梁下部	7 R C 橋脚工	9	2	橋脚躯体工(ラーメン式)	厚さ 天端幅 敷幅 高さ 長さ	全数量 (型枠取外し後)	代表箇所 各1枚	
10 道路編	3 橋梁下部	8 鋼製橋脚工	9	1	橋脚フーチング工(I型・T型)	幅 高さ 長さ	全数量 (型枠取外後)	代表箇所 各1枚	
10 道路編	3 橋梁下部	8 鋼製橋脚工	9	2	橋脚フーチング工(門型)	幅 高さ	全数量 (型枠取外後)	代表箇所 各1枚	
10 道路編	3 橋梁下部	8 鋼製橋脚工	10	1	橋脚架設工(I型・T型)	架設状況	架設工法が変わる毎に1回 [架設中]	代表箇所 各1枚	
10 道路編	3 橋梁下部	8 鋼製橋脚工	10	2	橋脚架設工(門型)	架設状況	架設工法が変わる毎に1回 [架設中]	代表箇所 各1枚	
10 道路編	3 橋梁下部	8 鋼製橋脚工	11		現場継手工	継手部のすき間	1施工箇所に1回 [施工後]	代表箇所 各1枚	

【第10編 道路編】

編	章	節	条	枝番	工 種	写真管理項目			摘 要
						撮影項目	撮影頻度[時期]	整理条件	
10 道路編	4 鋼橋 上部	3 工場 製作 工	9		橋梁用高欄製作工	原寸状況	1橋に1回又は1工事に1回 (原寸時)	代表箇所 各1枚	
						製作状況	適宜 (製作中)		
10 道路編	4 鋼橋 上部	5 鋼橋 架設 工	10	1	支承工(鋼製支承)	支收取付状況	1スパンに1回 (取付後)	代表箇所 各1枚	
10 道路編	4 鋼橋 上部	5 鋼橋 架設 工	10	2	支承工(ゴム支承)	支收取付状況	1スパンに1回 (取付後)	代表箇所 各1枚	
10 道路編	4 鋼橋 上部	8 橋梁 付属 物工	3		落橋防止装置工	アンカーボルト 孔の削孔長	1施工箇所1回(削孔後)	代表箇所 各1枚	
10 道路編	4 鋼橋 上部	8 橋梁 付属 物工			地覆工	地覆の幅 地覆の高さ 有効幅員	1施工箇所に1回 (施工後)	代表箇所 各1枚	
10 道路編	4 鋼橋 上部	8 橋梁 付属 物工			橋梁用防護柵工 橋梁用高欄工	幅 高さ	1施工箇所に1回 (施工後)	代表箇所 各1枚	
10 道路編	4 鋼橋 上部	8 橋梁 付属 物工			検査路工	幅 高さ	1施工箇所に1回 (施工後)	代表箇所 各1枚	
10 道路編	5 コン クリ ート 橋上 部	6 プレ ビー ム桁 橋工	2		プレビューム桁製作工(現場)	原寸状況	1橋に1回又は1工事に1回 (原寸時)	代表箇所 各1枚	
						製作状況	適宜 (製作中)		
						仮組立寸法 (撮影項目は適 宜)	1橋に1回又は1工事に1回 (仮組立時)		
						幅 高さ	桁毎に1回 (型枠取外し後)		



【第10編 道路編】

編	章	節	条	枝番	工 種	写真管理項目			摘 要
						撮影項目	撮影頻度[時期]	整理条件	
10 道路編	6 トンネル (NATM)	4 支保工	3		吹付工	岩質	岩質の変わる毎に1回 (掘削中)	代表箇所 各1枚	
						湧水状況	適宜 (掘削中)		
						吹付面の清掃状況	80m毎に1回 (清掃後)		
						金網の重合せ状況	80m毎に1回 (2次吹付前)		
						吹付け厚さ(検測孔)	80m毎に1回 (吹付後)		
10 道路編	6 トンネル (NATM)	4 支保工	4		ロックボルト工	位置間隔 角度 削孔深さ 孔径 突出量	施工パターン毎又は80mに1 断面(穿孔中)	代表箇所 各1枚	
						ロックボルト注入 状況	施工パターン毎又は80mに1 断面(注入中)		
						ロックボルト打設 後の状況	施工パターン毎又は80mに1 断面(打設後)		
10 道路編	6 トンネル (NATM)	5 覆工	3		覆工コンクリート工	覆工 (巻立空間)	1セントルに1回 (型枠組立後)	代表箇所 各1枚	
						覆工 (厚さ)	1セントルに1回 (型枠取外し後)		
						幅 高さ	200m又は1施工箇所に1回 (施工後)		
10 道路編	6 トンネル (NATM)	5 覆工	5		床版コンクリート工	幅 厚さ	200m又は1施工箇所に1回 (施工後)	代表箇所 各1枚	
10 道路編	6 トンネル (NATM)	6 イン パート 工	4		インパート本体工	インパート (厚さ)	40m又は1施工箇所に1回 (埋戻し前)	代表箇所 各1枚	
						幅(全幅)	200m又は1施工箇所に1回 (施工後)		
10 道路編	6 トンネル (NATM)	8 坑門 工	4		坑門本体工	幅 高さ	1施工箇所に1回 (埋戻し前)	代表箇所 各1枚	

【第10編 道路編】

編	章	節	条	枝番	工 種	写真管理項目			摘 要
						撮影項目	撮影頻度[時期]	整理条件	
10 道路編	6 トンネル (NATM)	8 坑門工	5		明り巻工	覆工 (巻立空間)	40m又は1施工箇所 に1回 (型枠組立後)	代表箇所 各1枚	
						覆工 (厚さ)	40m又は1施工箇所 に1回(型 枠取外し後)		
						幅(全幅) 高さ(内法)	200m又は1施工箇所 に1回 (施工後)		
10 道路編	10 電線共同溝	5 電線共同溝工	2		管路工(管路部)	敷設状況	100m又は1施工箇所 に1回 (敷設後)	代表箇所 各1枚	
10 道路編	10 電線共同溝	5 電線共同溝工	3		プレキャストボックス工(特殊部)	据付状況	100m又は1施工箇所 に1回 (据付後)	代表箇所 各1枚	
10 道路編	10 電線共同溝	5 電線共同溝工	4		現場打ちボックス工(特殊部)	厚さ 内空幅 内空高	100m又は1施工箇所 に1回 (型枠取外し後)	代表箇所 各1枚	
10 道路編	10 電線共同溝	6 付帯設備工	2		ハンドホール工	厚さ 幅 高さ	1施工箇所 に1回 (型枠取外し後)	不要	
10 道路編	11 道路維持	4 舗装工	5		切削オーバーレイ工	平坦性	1施工箇所 に1回 (施工後)	代表箇所 各1枚	
						タックコート	各層毎 に1回 (散布時)		
						整正状況	400m に1回 (施工後)		
10 道路編	11 道路維持	4 舗装工	7		路上再生工	敷均厚 転圧状況	各層毎 400mに1回 (施工中)	代表箇所 各1枚	
						整正状況 厚さ	各層毎 400mに1回 (整正後)		
10 道路編	11 道路維持	4 舗装工	11		グレーピング工	出来ばえ	施工日 に1回 (施工前後)	不要	

【第10編 道路編】

編	章	節	条	枝番	工 種	写真管理項目			摘 要
						撮影項目	撮影頻度[時期]	整理条件	
10 道路編	12 道路修繕	3 工場製作工	4		桁補強材製作工	原寸状況	1橋に1回又は1工事に1回 (原寸時)	代表箇所 各1枚	
						製作状況	適宜 (製作中)		
						仮組立寸法 (撮影項目は適宜)	1橋に1回又は1工事に1回 (仮組立時)		
10 道路編	12 道路修繕	22 橋梁付属物工	4		落橋防止装置工	長さ、径、材質	1橋に1回又は1工事に1回 (材料搬入時)	代表箇所 各1枚	
						出来ばえ	適宜 (施工中)		

# 出来形管理写真撮影箇所一覧表

## 【第12編 下水道編】

編	章	節	条	枝番	工 種	写真管理項目			摘 要
						撮影項目	撮影頻度[時期]	整理条件	
12	下水道編	1	3	3	管路掘削	掘削状況	マンホール間ごとに1回 [施工中]	代表箇所 各1枚	
12	下水道編	1	3	3	管路埋戻	埋戻状況	マンホール間ごとに1回 [施工中]	代表箇所 各1枚	
12	下水道編	1	3	4	管布設 (自然流下管)	布設状況	マンホール間ごとに1回 [施工中]	代表箇所 各1枚	
					中心線の変位 (水平)	マンホール間ごとに1回 [布設後]			
12	下水道編	1	3	4	圧送管	布設状況	施工延長40mにつき1回 [施工中]	代表箇所 各1枚	
					中心線の変位 (水平)	施工延長40mにつき1回 [布設後]			
12	下水道編	1	3	5	砂基礎	施工状況	マンホール間ごとに1回 [施工中]	代表箇所 各1枚	
					幅	マンホール間ごとに1回 [施工後]			
					厚さ				
12	下水道編	1	3	5	碎石基礎	施工状況	マンホール間ごとに1回 [施工中]	代表箇所 各1枚	
					幅	マンホール間ごとに1回 [施工後]			
					厚さ				

【第12編 下水道編】

編	章	節	条	枝番	工 種	写真管理項目			摘 要
						撮影項目	撮影頻度[時期]	整理条件	
12 下水道編	1 管路	4,5 管きよ工 (小口径推進、 推進)	3 推進工		推進工	各種設備設置撤去状況(推進設備、掘進機、坑口、泥水処理設備等)	1施工箇所につき1回 [施工中]	代表箇所 各1枚	
						推進状況(掘削、送排泥、裏込注入等)	1施工箇所につき1回 [施工中]		
						中心線の変位(水平)	1施工箇所につき1回 [推進後]		
12 下水道編	1 管路	4,5 管きよ工 (小口径推進、 推進)	4 立坑内管布設工		空伏工	施工状況	1施工箇所につき1回 [施工中]	代表箇所 各1枚	
						幅	1施工箇所につき1回 [施工後]		
						高さ 中心のずれ			
12 下水道編	1 管路	6 管きよ工 (シールド)	3 一次覆工		掘進工	各種設備設置撤去状況(シールド機、支圧壁、坑口、軌条設備等)	1施工箇所につき1回 [施工中]	代表箇所 各1枚	
						セグメント組立状況	施工延長40mにつき1回 [施工中]		
						推進状況(掘削、送排泥、裏込注入等)	1施工箇所につき1回 [掘進中]		
						中心線の変位(水平)	施工延長40mにつき1回 [掘進後]		
12 下水道編	1 管路	6 管きよ工 (シールド)	4 二次覆工		二次覆工	各種設備設置撤去状況	施工延長40mにつき1回 [施工中]	代表箇所 各1枚	
						覆工状況	施工延長40mにつき1回 [施工中]		
						中心線の変位(水平)	施工延長40mにつき1回 [覆工後]		
						二次覆工厚 仕上がり内径			
12 下水道編	1 管路	7 マンホール工	3 標準マンホール工		標準マンホール工	据付状況	1施工箇所につき1回 [施工中]	代表箇所 各1枚	
						幅(内法)	1施工箇所につき1回 [施工後]		
						高さ 壁厚			

【第12編 下水道編】

編	章	節	条	枝番	工 種	写真管理項目			摘 要
						撮影項目	撮影頻度[時期]	整理条件	
12 下水道編	1 管路	7 マン ホール 工	3 標準 マン ホール 工		マンホール基礎工	施工状況	1施工箇所に1回 [施工中]	代表箇所 各1枚	
						基礎工幅	1施工箇所に1回 [施工後]		
						基礎工高			
						コンクリート幅 コンクリート高			
12 下水道編	1 管路	7 マン ホール 工	4 組立 マン ホール 工		組立マンホール工	据付状況	1施工箇所に1回 [施工中]	代表箇所 各1枚	
						高さ	1施工箇所に1回 [施工後]		
12 下水道編	1 管路	7 マン ホール 工	5 小型 マン ホール 工		小型マンホール工	据付状況	1施工箇所に1回 [施工中]	代表箇所 各1枚	
						高さ	1施工箇所に1回 [施工後]		
12 下水道編	1 管路	8 特殊 マン ホール 工	4 躯体 工		現場打ち特殊人孔	施工状況	1施工箇所に1回 [施工中]	代表箇所 各1枚	
						幅	1施工箇所に1回 [施工後]		
						高さ			
						壁厚			
12 下水道編	1 管路	9 取付 管お よび ます 工	4 躯体 工		公共ます	設置状況	1施工箇所に1回 [設置中]	代表箇所 各1枚	
12 下水道編	1 管路	9 取付 管お よび ます 工	5 取付 管布 設工		取付管	布設状況	1施工箇所に1回 [施工中]	代表箇所 各1枚	

【第16編 ほ場整備編】

編	章	節	条	枝番	工種	写真管理項目			摘要
						撮影項目	撮影頻度[時期]	整理条件	
16	ほ場整備編	3	2		整地工 (表土扱い)  (基盤整地)  (表土整地)	表土厚	10a当たり1箇所[施工前・後]	各田区 各1枚	
						基盤整地状況	10a当たり1箇所[施工中]		
						基土整地状況	10a当たり1箇所[施工中]		
16	ほ場整備編	3	5		畦畔工	施工状況	施工延長200mに1箇所[施工中]	代表田区 各1枚	
						仕上げ状況	施工延長200mに1箇所[仕上げ時]		
						高さ、幅	施工延長200mに1箇所[施工後]		
16	ほ場整備編	3	6		田区進入路工	幅	10箇所に1箇所[施工後]	代表箇所 各1枚	
16	ほ場整備編	3	7		床版進入路工	幅、厚さ	10箇所に1箇所[施工後]	代表箇所 各1枚	
16	ほ場整備編	4	3	2	耕作道路工 (道路工)  (隅切工)  (路盤工)	敷均し厚さ、 転圧状況、 整正状況、	・幹線道路は50mに1箇所[施工中] ・支線道路は200mに1箇所[施工中] ・隅切工は、耕作道路1路線毎に1箇所[施工中]	代表箇所 各1枚	
						厚さ、幅	・幹線道路は50mに1箇所[施工後] ・支線道路は200mに1箇所[施工後] ・隅切工は、耕作道路1路線毎に1箇所[施工後]	代表箇所 各1枚	
16	ほ場整備編	5	3	2	吸水渠工	・埋設深、埋設間隔 ・吸水渠、集水渠掘進断面(掘削深、掘削巾)吸水管布設状況(掘削断面と同時でもよい)被覆(巾、厚さ、充填状況)	・3田区に1区間[施工中・後] ただし、全体施工面積の1/3を下回らない。 ・吸水渠は路線毎に上、下流端及び中間点[施工中・後] ・集水渠は1箇所[施工中・後] ・水閘、立ち上りは1箇所[施工中・後]	3田区で 各1枚	
16	ほ場整備編	5	3	3	集水渠工	・水閘、立ち上り、断手類(接合、布設状況) ・埋戻、残土処理、石礫等の処理状況 ・使用材料の搬入状況			

【第17編 農用地造成編】

編	章	節	条	枝番	工種	写真管理項目			摘要
						撮影項目	撮影頻度[時期]	整理条件	
17	1	3	3	4	基盤工 (テラス・階段畑)	法勾配、幅、	テラス延長100mに1箇所[施工後]	代表箇所 各1枚	
						耕起幅	上記未満は2箇所[施工後]		
17	1	3	3	4	基盤工 (改良山成工)	基準高、法勾配	測定点2箇所に1箇所[施工後]	代表箇所 各1枚	
17	1	5	2	2	耕起工	耕起状況	1ha当たり2箇所[施工中]	代表箇所 各1枚	
						耕起深	1ha当たり2箇所[施工後]		
						つぼ掘り	2ha当たり1箇所[施工後]		
17	1	5	2	3	土壌改良材散布工	サンプル採取中及び試験中の箇所	2ha当たり3箇所[施工中]	代表箇所 各1枚	
17	1	5	2	4	砕土工	砕土厚	1ha当たり2箇所[施工後]	代表箇所 各1枚	
						つぼ掘り	2ha当たり1箇所[施工後]		
17	1	6			道路工 (耕作道)	法勾配、幅、厚さ、	施工延長100mに1箇所[施工後]	代表箇所 各1枚	
						側溝幅			



【第19編 開水路・排水路編】

編	章	節	条	枝番	工種	写真管理項目			摘要
						撮影項目	撮影頻度[時期]	整理条件	
19	1	3	3		現場打ちコンクリート水路工	打継目処理状況	2スパンに1箇所[施工中]	代表箇所各1枚	
						幅、高さ、厚さ、配筋	2スパンに1箇所[施工後]		
19	1	3	4		二次製品水路工 (L型、大型水路)	(コンクリート二次製品大型フリーム水路) 布設状況	施工延長50mに1箇所[施工後] 上記未満は2箇所[施工後]	代表箇所各1枚	
						(鉄筋コンクリートL型水路) 布設状況、厚さ、幅	施工延長50mに1箇所[施工後] 上記未満は2箇所[施工後]		

【第21編 管路・畑かん施設編】

編	章	節	条	枝番	工種	写真管理項目			摘要
						撮影項目	撮影頻度[時期]	整理条件	
21	1	4	2		管水路基礎	基礎、埋戻の厚さ、幅、敷均し、締め状況	施工延長50mに1箇所[施工中・施工後] 上記未满是2箇所[施工中・施工後]	代表箇所各1枚	
					3	コンクリート基礎工	幅、厚さ	施工延長50mに1箇所[施工後] 上記未满是2箇所[施工後]	
21	1	5	2		硬質塩化ビニル管工	管布設状況	施工延長50mに1箇所[施工中]	代表箇所各1枚	
					強化プラスチック複合管工		上記未满是2箇所[施工中]		
					4	ダクタイル鋳鉄管工	ジョイント関係	施工延長50mに1箇所[施工後] 上記未满是2箇所[施工後]	
21	1	7	4		散水器具工 (スプリンクラー)	埋設深	1ha当たり1箇所[施工後]	代表箇所各1枚	

【第24編 ため池編】

編	章	節	条	枝番	工種	写真管理項目			摘要
						撮影項目	撮影頻度[時期]	整理条件	
24	1	4			堤体工	敷均し厚さ、 転圧状況	施工延長20mに1箇所[施工中]	代表箇所 各1枚	
						堤幅、法長、 法勾配	施工延長20mに1箇所[施工後]		
24	1	7	2		洪水吐工	打継目処理状況	・2スパンに1箇所[施工中] ・箇所単位の構造物は適宜[施工中]	代表箇所 各1枚	
						幅、高さ、厚さ、 配筋	・2スパンに1箇所[施工後] ・箇所単位の構造物は適宜[施工後]		
24	1	8	2		樋管工	打継目処理状況	・施工延長10mに1箇所[施工中] ・箇所単位の構造物は適宜[施工中]	代表箇所 各1枚	
						床堀、基礎、幅、 高さ、厚さ、配筋	・施工延長10mに1箇所[施工後] ・箇所単位の構造物は適宜[施工後]		
24	1	8	3		ゲート製作据付工 (土砂吐ゲート等)	床堀、基礎、幅、 高さ、厚さ、配筋	・施工延長10mに1箇所[施工後] ・箇所単位の構造物は適宜[施工後]	代表箇所 各1枚	

# 出来形管理写真撮影箇所一覧表

## 【第26編 林道編】

編	章	節	条	枝番	工 種	写真管理項目			摘 要
						撮影項目	撮影頻度[時期]	整理条件	
26	1	5	3		上置工	厚さ、幅	100m又は1施工箇所 に1回 (施工後)	代表箇所 各1枚	

【第27編 治山編】

編	章	節	条	枝番	工 種	写真管理項目			摘 要
						撮影項目	撮影頻度[時期]	整理条件	
27 治山編	1 治山ダム	3 コンクリートダム工	4		コンクリートダム本体工	打継目処理 打込・養生	リフト毎に1回 (施工中)	代表箇所 各1枚	
						天端幅 堤幅 水通しの幅	測定箇所毎に1回 (施工後)		
27 治山編	1 治山ダム	5 木製ダム工	3		木製ダム本体工	組立状況 詰石状況	堤高中間付近で1回 (施工中)	代表箇所 各1枚	
						天端幅 堤幅 水通しの幅	測定箇所毎に1回 (施工後)		
27 治山編	2 護岸、流路	3 護岸工	6		木製護岸工	幅	200m又は1施工箇所に1回 (施工中)	代表箇所 各1枚	
						高さ	200m又は1施工箇所に1回 (施工後)		
27 治山編	2 護岸、流路	4 流路工	6		木製流路工	幅 高さ	200m又は1施工箇所に1回 (施工後)	代表箇所 各1枚	
27 治山編	3 山腹	4 緑化工	2		柵工	杭木形状寸法	適宜 (施工中)	代表箇所 各1枚	
						高さ	適宜 (施工後)		
27 治山編	3 山腹	9 水路工	2		張芝水路工	幅 高さ	200m又は1施工箇所に1回 (施工後)	代表箇所 各1枚	
27 治山編	3 山腹	14 なだれ防止工	4		階段工	施工地遠景 (位置確認写真)	200m又は1施工箇所に1回 (施工前後)	代表箇所 施工 前後各1枚	平面図等へ撮 影位置記入
						作業中	200m又は1施工箇所に1回 (施工中)		
						幅	200m又は1施工箇所に1回 (施工後)		

【第27編 治山編】

編	章	節	条	枝番	工 種	写真管理項目			摘 要
						撮影項目	撮影頻度[時期]	整理条件	
27 治山編	3 山腹	15 植栽工	2		植栽工	苗木(搬入数量、規格)	苗木搬入毎に1回 (施工前)	代表箇所 各1枚	平面図等へ撮影位置記入
						植穴の径、深さ、植付状況	300本に1回 (施工中)		
						仮植状況	適宜		
						施工地遠景	0.5ha又は1施工箇所 に1回 (施工後)	施工箇所毎 各1枚	
						植付状況	1施工箇所・樹種毎に2回 (施工後)	代表箇所 各1枚	
27 治山編	3 山腹	15 植栽工	3		追肥工	肥料(搬入量、空袋)	肥料搬入毎に1回 (施工前後)	代表箇所 施工 前後各1枚	平面図等へ撮影位置記入
						溝の位置、施肥量	100本に1回 (施工中)	代表箇所 各1枚	
27 治山編	3 山腹	15 植栽工	4		補植工	苗木(搬入数量、規格)	苗木搬入毎に1回 (施工前)	代表箇所 各1枚	平面図等へ撮影位置記入
						施工地遠景	0.5ha又は1施工箇所 に1回 (施工前後)	施工箇所毎施工 前後各1枚	
						施工地近景	300本に1回 (施工前後)	代表箇所 施工 前後各1枚	
						植穴の径、深さ、植付状況	300本に1回 (施工中)	代表箇所 各1枚	
						仮植状況	適宜		
27 治山編	5 森林整備	2 育成複層林誘導工	2		本数調整伐工	施工地遠景	0.5ha又は1施工箇所 に1回 (施工前後)	施工箇所毎施工 前後各1枚	平面図等へ撮影位置記入
						施工地近景	1施工箇所・作業種毎に2回 (施工中)	代表箇所 各1枚	
						管理地全景	管理地毎に1回 (施工前後)	管理地毎 施工 前後各1枚	
						伐採木番号	番号100番に1回及び1番、最終番 (施工後)	1番及び最終番	
27 治山編	5 森林整備	2 育成複層林誘導工	3		枝落し工	施工地遠景	0.5ha又は1施工箇所 に1回 (施工前後)	施工箇所毎施工 前後各1枚	平面図等へ撮影位置記入
						施工地近景	1施工箇所・作業種毎に2回 (施工中)	代表箇所 各1枚	
						枝落し高	1.0haに5回 (施工後)	代表箇所 各1枚	
27 治山編	5 森林整備	3 育成複層林造成工	2		地拵え工	施工地遠景	0.5ha又は1施工箇所 に1回 (施工前後)	施工箇所毎施工 前後各1枚	平面図等へ撮影位置記入
						施工地近景	1施工箇所・作業種毎に2回 (施工中)	代表箇所 各1枚	
27 治山編	5 森林整備	5 保育工	2	1	下刈工(下刈工)	施工地遠景	0.5ha又は1施工箇所 に1回 (施工前後)	施工箇所毎施工 前後各1枚	平面図等へ撮影位置記入
						施工地近景	1施工箇所・作業種毎に2回 (施工中)	代表箇所 各1枚	

【第27編 治山編】

編	章	節	条	枝番	工 種	写真管理項目			摘 要
						撮影項目	撮影頻度[時期]	整理条件	
27 治山編	5 森林整備	5 保育工	2	2	下刈工(クズ枯殺工)	薬剤(搬入量、空袋)	薬剤搬入毎に1回 (施工前後)	代表箇所 施工 前後各1枚	平面図等へ撮 影位置記入
						施工地遠景	0.5ha又は1施工箇所に1回 (施工前後)	施工箇所毎施工 前後各1枚	
						施工地近景	1施工箇所・作業種毎に2回 (施工中)	代表箇所 各1枚	
27 治山編	5 森林整備	5 保育工	3		除伐工	施工地遠景	0.5ha又は1施工箇所に1回 (施工前後)	施工箇所毎施工 前後各1枚	平面図等へ撮 影位置記入
						施工地近景	1施工箇所・作業種毎に2回 (施工中)	代表箇所 各1枚	
27 治山編	5 森林整備	5 保育工	7		雪起こし工	施工地遠景	0.5ha又は1施工箇所に1回 (施工前後)	施工箇所毎施工 前後各1枚	平面図等へ撮 影位置記入
						施工地近景	適宜 (施工中)	代表箇所 各1枚	
						雪起こし状況	番号100番に1回及び1番、最 終番 (施工後)	1番及び最終番	
27 治山編	5 森林整備	7 作業歩道工	2		作業歩道工	施工地遠景	200m又は1施工箇所に1回 (施工前後)	施工箇所毎施工 前後各1枚	平面図等へ撮 影位置記入
						幅	200m又は1施工箇所に1回 (施工後)	代表箇所 各1枚	

【その他】

編	章	節	条	枝番	工 種	写真管理項目			摘要	
						撮影項目	撮影頻度[時期]	整理条件		
その他					舗装工関係 橋面防水工	塗布又は設置状況	1施工箇所に1回 (施工中)	代表箇所 各1枚		
					ダム工関係 仮排水路	厚さ、高さ	100m又は1施工箇所に1回 (型枠取外し後)	適宜		
					ダム工関係 仮締切(土石)	巻出し厚	100m又は1施工箇所に1回 (巻出し時)	適宜		
						転圧状況	転圧機械が変わる毎に1回 (締固時)			
					ダム工関係 仮締切(コンクリート)	厚さ、高さ	100m又は1施工箇所に1回 (型枠取外し後)	適宜		
					基礎掘削	組合せ機械	組合せ機械変わる毎に1回 (施工中)	適宜		
						土質、岩質	土質、岩質変わる毎に1回 (掘削中)			
						岩盤清掃状況	1施工箇所に1回 (清掃前後)			
					堤体コンクリート打設	骨材採取製造、 コンクリート製 造、運搬	月に1回 (施工中)	適宜		
						打継目処理、打 込養生	8リフト毎に1回 (施工中)			
					堤体止水	止水板の厚さ、 幅、埋設位置、 岩着及び溶接	各ブロック毎、先行ブロックに ついて4リフト毎に1回 (据付後)	適宜		
					堤体排水工	排水孔の位置、 箱抜断面、排水 管取付箇所	各ブロック毎、先行ブロックに ついて4リフト毎に1回 (据付後)	適宜		
					堤体冷却工	配管間隔、通水 状況	5リフト毎に1回 (据付後)	適宜		
					堤体埋設計器	器種、位置、間 隔	1施工箇所に1回 (据付後)	適宜		
					トンネル関係	トンネル坑門工	厚さ、幅、高さ	1施工箇所に1回 (埋戻し前)	代表箇所 各1枚	
						トンネル(矢板工法)	岩質	岩質の変わる毎に1回 (掘削中)	代表箇所 各1枚	
							湧水状況	適宜 (掘削中)		
							埋設支保工(建 込間隔、寸法、 基数)	100m又は1施工箇所に1回 (建込後)		
							湧水処理工設置 状況	全数量 (設置後)		
							集水渠(幅、高 さ、位置)	100m又は1施工箇所に1回 (設置後)		
地下排水工(管 接合据付状況)										
地下排水工(フイ ルター厚さ)	100m又は1施工箇所に1回 (投入前後)									
矢板設置状況	岩質の変わる毎に1回 (設置後)									
グラウト材料使用 量	全数量 (使用前後)									



【その他】

編	章	節	条	枝番	工 種	写真管理項目			摘要	
						撮影項目	撮影頻度[時期]	整理条件		
その他					トンネル関係	シールド	掘削の地山状態	地質の変化の毎に1回 〔掘削中〕	代表箇所 各1枚	
						セグメント組立状況	1工事に1回 〔組立後〕			
						二次覆工(セグメント清掃状況)	1工事に1回 〔清掃後〕			
						二次覆工の厚さ	1スパンに1回 〔型枠取外し後〕			
					維持修繕工関係	アスファルト舗装	打換パッチング	施工日に1回 〔施工前後〕	不要	
						コンクリート舗装	目地掃除	3,000㎡に1回 〔施工前後〕	不要	
							目地充填	3,000㎡に1回 〔施工後〕		
							注入工、削孔状況(位置、間隔)	2,000㎡に1回 〔削孔後〕		
							注入工、注入圧	2,000㎡に1回 〔注入時〕		
							目地亀裂防止材、張付け状況	3,000㎡に1回 〔張付け後〕		
							局部打換、各層厚さ	各層毎100mに1回又は1施工箇所に1回 〔施工前後〕		
						路肩、路側路盤工	厚さ	100mに1回又は1施工箇所に1回 〔施工後〕	代表箇所 各1枚	
						道路除草	出来ばえ	2kmに1回(1回刈毎) 〔施工前後〕	適宜	
						路肩整正	出来ばえ	1kmに1回	適宜	
						新設、更新、修理防護柵類	出来ばえ	1施工箇所に1回(施工前は必要に応じて) 〔施工前後〕	適宜	
						新設、更新、修理標識類	基礎幅、深さ、出来ばえ	基礎タイプ毎5カ所に1回(施工前は必要に応じて)〔施工前後〕	適宜	
						新設、更新、修理照明灯	基礎幅、深さ、出来ばえ	基礎タイプ毎5カ所に1回(施工前は必要に応じて)〔施工前後〕	適宜	
						視線誘導標	出来ばえ	施工日に1回 〔施工後〕	適宜	
						清掃(路面、標識、側溝、集水柵)	出来ばえ	施工日に1回 〔施工前後〕	適宜	
						区画線路面表示	施工状況	施工日に1回 〔施工前後〕	適宜	
					出来ばえ		材料使用量	全数量〔施工前後〕	適宜	
					街路樹植樹	出来ばえ	適宜〔施工前後〕	適宜		
					街路樹補強補植	出来ばえ	適宜〔施工前後〕	適宜		
					街路樹剪力	出来ばえ	街路樹50本1回、グリーンベルト100m1回 〔施工前後〕	適宜		
					街路樹消毒、施肥	出来ばえ	街路樹50本1回、グリーンベルト100m1回 〔施工中〕	適宜		
					街路樹雪囲	出来ばえ	適宜〔施工後〕	適宜		

【その他】

編	章	節	条	枝番	工 種	写真管理項目			摘要
						撮影項目	撮影頻度[時期]	整理条件	
その他				維持修繕工関係	排雪除雪	出来ばえ、機種	施工中に1回 施工中	適宜	
					凍結防止剤散布	出来ばえ	施工中に1回 施工中	適宜	
						材料使用量	全数量（施工前後）	適宜	
					河川除草	出来ばえ、刈草処理状況	1kmに1回(1回刈毎)（施工前後）	適宜	
					系釘配筋	位置、間隔、継手寸法	打設ロット毎に1回又は1施工箇所1回（組立後）	適宜	
					無釘コンクリート打設	打継目処理、締固施工状況	工種種別毎に1回（施工時）	1施工ブロック各1枚	
			養生	養生状況	工種種別毎に1回、養生方法毎に1回（養生時）				

# 港湾・漁港漁場関係工事写真管理基準

## 凡 例

特 ； 図面及び特記仕様書

品 ； 港湾・漁港漁場関係工事品質管理基準

港湾・漁港漁場関係工事写真管理基準

目次

1. 共通仮設	
1 - 1 汚濁防止膜工	3-68
2. 無筋・鉄筋コンクリート	
2 - 1 レディーミクストコンクリート	3-68
2 - 2 コンクリートミキサー船	"
2 - 3 現場練りコンクリート	"
2 - 4 運搬打設工	3-69
2 - 5 暑中コンクリート	"
2 - 6 寒中コンクリート	"
2 - 7 コンクリートの品質管理	"
2 - 8 鉄筋工	3-70
2 - 9 型枠及び支保工	"
2 - 10 水中コンクリート	"
2 - 11 袋詰コンクリート	"
2 - 12 水中不分離性コンクリート	3-71
2 - 13 プレパックドコンクリート	"
3. 一般施工	
3 - 1 共通的工種	3-72
3 - 2 土捨工	3-80
3 - 3 海上地盤改良工	3-81
3 - 4 基礎工	3-82
3 - 5 本体工（ケーソン式）	3-83
3 - 6 本体工（ブロック式）	3-85
3 - 7 本体工（場所打式）	3-86
3 - 8 本体工（捨石・捨ブロック式）	3-87
3 - 9 本体工（鋼矢板式）	3-88
3 - 10 本体工（コンクリート矢板式）	"
3 - 11 本体工（鋼杭式）	"
3 - 12 本体工（コンクリート杭式）	"
3 - 13 被覆・根固工	3-89
3 - 14 上部工	3-90
3 - 15 付属工	3-91

3 - 16 消波工	3-92
3 - 17 裏込・裏埋工	"
3 - 18 陸上地盤改良工	3-93
3 - 19 土工	3-94
3 - 20 舗装工	3-95
3 - 21 維持補修工	"
3 - 22 船揚場工	3-96
3 - 23 魚礁工	3-97
3 - 24 着定基質工	3-99
3 - 25 構造物撤去工	"
3 - 26 仮設工	3-100
3 - 27 雑工	"
3 - 28 浚渫工	3-101
3 - 29 埋立工	3-102
3 - 30 道路舗装工	3-103
3 - 31 緑地工	"

1. 共通仮設

1-1 汚濁防止膜工

工種	撮影区分	撮影項目	撮影基準			注意事項及び説明
			撮影箇所	撮影時期	提出頻度	
1. 水質汚濁防止膜	施工管理	取付け、組立て	取付け、組立状況	組立時、全体及び部分	不要	カーテンの接続、アンカー等の取付状況が判明できるように撮影 作業状況が判明できるよう使用船舶機械を配慮し撮影
		設置	設置状況	設置時		
		撤去	撤去状況	撤去時		
	品質管理	カーテンの種類、形状	カーテン	組立時、種類及び形状毎	不要	カーテンの種類、規格、形状等が判明できるように撮影 アンカー、フロート、ワイヤー等の規格形状等が判明できるように撮影
汚濁防止膜の構造	アンカー、フロート、ワイヤー等	組立時、種類及び形状毎				
出来形管理	設置位置	設置状況	設置完了後	代表箇所 各1枚	正面、側面等全体の設置状況が判明できるように撮影	

2. 無筋・鉄筋コンクリート

2-1 レディーミクストコンクリート

工種	撮影区分	撮影項目	撮影基準			注意事項及び説明
			撮影箇所	撮影時期	提出頻度	
	施工管理	材料の貯蔵	セメント、混和材料及び骨材の貯蔵状況	貯蔵時	不要	但し、JISマーク表示認証 工場の場合は省略。
		プラントの設備	全景及び細部	施工時		
		材料の計量及び練混ぜ	計量及び練混ぜ状況	施工時		

2-2 コンクリートミキサー船

工種	撮影区分	撮影項目	撮影基準			注意事項及び説明
			撮影箇所	撮影時期	提出頻度	
	施工管理	材料の貯蔵	セメント、混和材料及び骨材の貯蔵状況	貯蔵時	不要	
		プラントの設備	全景及び細部	施工時		
		材料の計量及び練混ぜ	計量及び練混ぜ状況	施工時		

2-3 現場練りコンクリート

工種	撮影区分	撮影項目	撮影基準			注意事項及び説明
			撮影箇所	撮影時期	提出頻度	
	施工管理	材料の貯蔵	セメント、混和材料及び骨材の貯蔵状況	貯蔵時	不要	
		プラントの設備	全景及び細部	施工時		
		材料の計量及び練混ぜ	計量及び練混ぜ状況	施工時		

2 - 4 運搬打設工

工種	撮影区分	撮影項目	撮影基準			注意事項及び説明
			撮影箇所	撮影時期	提出頻度	
	施工管理	準備	打設準備	打設前	不要	打設面の不純物除去、散水状況等を撮影 但し、JISマーク表示認証工場の場合は省略 ポンプ、スキップ、シュート、コンベア等の打設方法及び打込状態、締固状態等を撮影 レイタンス除去状況を撮影 天端均し仕上げ状況を撮影 打設後（底版、打継各層、天端）の養生状況を撮影
		運搬	コンクリートの運搬状況	運搬時		
		打設	コンクリート打設	打設時		
		打継目	レイタンス除去状況	施工時		
		表面仕上げ	仕上げ状況	表面仕上げ時		
養生	養生	養生時				

2 - 5 暑中コンクリート

工種	撮影区分	撮影項目	撮影基準			注意事項及び説明
			撮影箇所	撮影時期	提出頻度	
	施工管理	施工状況	セメント、骨材、水の温度の管理状況	測定時	不要	2-1レディーミストコンクリートの関連事項を適用する。  コンクリートの温度保護を必要とした場合
			打設面の状況	打設直前		
			打設状況	運搬装置、防護処置等		
			打設中及び打設完了後の保護状況	打設時及び施工完了時		

2 - 6 寒中コンクリート

工種	撮影区分	撮影項目	撮影基準			注意事項及び説明
			撮影箇所	撮影時期	提出頻度	
	施工管理	施工状況	セメント、骨材、水の温度の管理状況	測定時	不要	2-1レディーミストコンクリートの関連事項を適用する。  コンクリートの温度保護を必要とした場合
			打設面の状況	打設直前		
			打設状況	運搬装置、防護処置等		
			打設中及び打設完了後の保護状況	打設時及び施工完了時		

2 - 7 コンクリートの品質管理

工種	撮影区分	撮影項目	撮影基準			注意事項及び説明
			撮影箇所	撮影時期	提出頻度	
	品質管理	試験練り	試験状況、供試体作成及び養生状況	試験時、養生時	不要	ただし、JISマーク表示認証工場の場合は省略 設計基準強度の撮影は 2.8のみとする。
		強度試験	試験状況	試験時		
		現場試験	スランプ、空気量、温度測定状況	供試体作成時		

2 - 8 鉄筋工

工 種	撮影区分	撮影項目	撮影基準			注意事項及び説明
			撮影箇所	撮影時期	提出頻度	
	施工管理	棒 鋼 鉄 筋	保管状況	荷降し後	不要	まくら木の配置、覆いの状態等を撮影 まくら木の配置、覆いの状態等を撮影 組立て、結束状態が確認できるように撮影
			保管状況	加工後		
			組立て及び結束	組立時		
			吊 筋	取付後		

2 - 9 型枠及び支保工

工 種	撮影区分	撮影項目	撮影基準			注意事項及び説明
			撮影箇所	撮影時期	提出頻度	
	施工管理	型 枠	製作及び大組製作の状況	製作時	不要	内枠、外枠、隔壁の取外し状況を撮影
			組立状況	組立時		
			取外し状況	取外し時		
			型枠清掃状況	清掃時		

2 - 10 水中コンクリート

工 種	撮影区分	撮影項目	撮影基準			注意事項及び説明
			撮影箇所	撮影時期	提出頻度	
	施工管理	打 設	打設状況	施工時	不要	2-1レディーミストコンクリート、2-2コンクリートミキサー船、2-3現場練りコンクリート、2-4運搬打設工及び2-9型枠及び支保工の関連事項を適用する。 トレミー、コンクリートポンプ、底開き箱、底開き袋等
		打設用機械器具等	打設状況	施工時		
	出来形管理	出来形の確認	出来形寸法等の測定状況	出来形測定時	代表箇所 各1枚	

2 - 11 袋詰コンクリート

工 種	撮影区分	撮影項目	撮影基準			注意事項及び説明
			撮影箇所	撮影時期	提出頻度	
	施工管理	使用船舶機械等	使用船舶、機械等	施工時	不要	2-1レディーミストコンクリート、2-2コンクリートミキサー船、2-3現場練りコンクリート、2-4運搬打設工、2-9型枠及び支保工及び2-10水中コンクリートの関連事項を適用する。
		袋 詰	コンクリート袋詰状況	施工時		
		設 置	設置状況	施工時		
	出来形管理	出来形の確認	出来形寸法等の測定状況、設置（積上）状態	出来形測定時	代表箇所 各1枚	

2 - 12 水中不分離性コンクリート

工 種	撮影区分	撮影項目	撮 影 基 準			注意事項及び説明
			撮 影 箇 所	撮 影 時 期	提 出 頻 度	
	施工管理	打 設	打設状況	施工時	不要	2-1レディーミストコンクリート、2-2コンクリートミキサー船、2-3現場練りコンクリート、2-8鉄筋工及び2-9型枠及び支保工の関連事項を適用する。 トレミー、コンクリートポンプ等
		打設用機械器具等	打設状況	施工時		
	品質管理	各種試験	スランプフロー、圧縮強度、懸濁物質等の試験状況	試験時	不要	
出来形管理	出来形の確認	出来形寸法等の測定状況	出来形測定時	代表箇所 各 1 枚		

2 - 13 プレバックドコンクリート

工 種	撮影区分	撮影項目	撮 影 基 準			注意事項及び説明
			撮 影 箇 所	撮 影 時 期	提 出 頻 度	
	施工管理	型枠状況一般	型枠組立て、建込状況	施工時	不要	2-1レディーミストコンクリート、2-2コンクリートミキサー船、2-3現場練りコンクリート、2-4運搬打設工、2-8鉄筋工及び2-9型枠及び支保工の関連事項を適用する。 配置間隔が判明できるようにテープ等を同時撮影 注入の状態が判明できるように全景を撮影
		骨材の投入	骨材洗浄、投入状況	施工時		
		プラントの設備	設備の全景及び細部	施工時		
		注入管及び検査管	管の配置状況	モルタル注入前		
	モルタル注入	注入状況	注入時			
品質管理	各種試験	圧縮強度、フロー値、膨張率、ブリージング率等の試験状況	試験時	不要		
出来形管理	出来形の確認	出来形寸法等の測定状況、岩盤かき均し状況等	測定時	代表箇所 各 1 枚		



3. 一般施工  
3-1 共通の工種

工種	撮影区分	撮影項目	撮影基準			注意事項及び説明
			撮影箇所	撮影時期	提出頻度	
1. 排砂管設備工						
1) 排砂管設備	施工管理	排砂管設備	排砂管、零号等設置撤去	布設撤去の作業時	不要	設置状況が判明できるように撮影
2. 土運船運搬工						
1) 土運船運搬	施工管理	土砂の運搬状況	運搬時積載状況	土砂運搬時	不要	運搬経路が判明できる背景を入れて撮影
3. 揚土土捨工						
1) バージアンローダー揚土	施工管理	使用船舶機械等	作業現場	現地搬入前または現地搬入時	不要	全景及び数量が判明できるように撮影  特 の内容に対応させる。
2) 空気圧送揚土		バージアンローダー	排砂状況	排砂時		
3) リクレーマ揚土			海洋汚染防止対策	余水吐における濁り防止処置、設置及び状態		
4) バックホウ揚土		リクレーマ揚土、バックホウ揚土	土砂の揚土状況	揚土作業時		
4. 圧密・排水工						
1) サンドドレーン【海上】	施工管理	使用船舶機器等	杭打船舶機械 記録計器 測量檣等 砂運搬船舶機械	組立完了後船舶機械毎打設 打設時 測量中、檣等毎 運搬中	不要	
	品質管理	材料の確認	材 料	現場搬入時（種類、品質及び形状寸法の異なる毎）	不要	
			品質試験状況	試験時		
【陸上】	施工管理	使用施工機械	クローラークレーン	現場搬入時、組立時、機械毎	不要	全 景
		その他	発動発電機	現場搬入時、組立時、機械毎		全 景
		施工状況	作業状況	施工時		全 景
	品質管理	材料の確認	品質試験状況	試験時	不要	全 景
			材料置場	現場搬入時		全 景
2) 敷 砂	施工管理	使用船舶機械等	運搬船舶機械	投入時	不要	全景が判明できるように撮影 均し用具は、作業前に撮影
3) 敷砂均し			均し船舶機械	均し作業時		
		その他	海洋汚染防止対策	対策を講じた時		
			飛砂防止対策	対策を講じた時		
	品質管理	材料の確認	材 料	現場搬入時（種類、品質及び形状寸法の異なる毎）	不要	
			品質試験状況	試験時		
	出来形管理	出来形の確認	測定状況	測定時	代表箇所 各1枚	全景については、位置が判明できる背景を入れる。
4) 載荷土砂	施工管理	使用船舶機械等	砂運搬船、機械 排砂管設備	運搬時、船舶機械毎 敷設時	不要	
				排砂中		
			浚渫船（採取船）	浚渫中		
		その他	海洋汚染防止対策	対策を講じた時		

工種	撮影区分	撮影項目	撮影基準			注意事項及び説明
			撮影箇所	撮影時期	提出頻度	
	品質管理	材料の確認	材 料	現場搬入時（種類、品質及び形状寸法の異なる毎）	不要	
			品質試験状況	試験時		
	出来形管理	出来形の確認	測定状況	測定時	代表箇所 各1枚	全景については、位置が判明できる背景を入れる。 3-1-4 圧密・排水工 1) サンドドレーンを適用する。
5) ペーパードレーン						
6) グラベルマット	施工管理	使用船舶機械等	運搬及び均し（船舶）機械	作業時	不要	全景が判明できるように撮影 均し用具は、作業前に撮影
		施工状況	砕石投入状況	投入時、規格毎及び作業機械		
		その他	砕石均し状況	規格及び作業機械・船種毎		
	品質管理	材料の確認	材 料	現場搬入時（種類、品質及び形状寸法の異なる毎）	不要	
	出来形管理	出来形の確認	測定状況	測定時	代表箇所 各1枚	全景については、位置が判明できる背景を入れる。
7) グラベルドレーン	施工管理	使用施工機械	クローラクレーン	現場搬入時、組立時、機械毎	不要	全 景
		その他	アースオーガマシン、リーダーオーガ、発動発電機、コンプレッサ、トラクターショベル	現場搬入時、組立時、機械毎		全 景
		施工状況	作業状況	施工時		全 景
	品質管理	材料の確認	品質試験状況	試験時	不要	全 景
			材料置場	現場搬入時		全 景
5. 締固工						
1) ロッドコンパクション	施工管理	使用施工機械	振動体（パイプロ）	現場搬入時、組立時、機械毎	不要	全 景
		その他	ロッド、リーダー、トラクターショベル、発動発電機、ショベルローダー	現場搬入時、組立時、機械毎		全 景
		施工状況	作業状況	施工時		全 景
	品質管理	材料の確認	品質試験状況	試験時	不要	全 景
			材料置場	現場搬入時		全 景
2) サンドコンパクションパイル【海上】	施工管理	使用船舶機器等	杭打船舶機械	組立完了後船舶機械毎打設時	不要	
			記録計器	打設時		
			測量檣等	測量中、檣等毎		
			砂運搬船舶機械	運搬中		
	品質管理	材料の確認	材 料	現場搬入時（種類、品質及び形状寸法の異なる毎）	不要	
		品質試験状況	試験時			

工種	撮影区分	撮影項目	撮影基準			注意事項及び説明	
			撮影箇所	撮影時期	提出頻度		
【陸上】	施工管理	使用施工機械	クローラクレーン	現場搬入時、組立時、機械毎	不要	全景	
		その他	リーダー、発動発電機、コンプレッサ、トラクタ・ショベル	現場搬入時、組立時、機械毎		全景	
	品質管理	施工状況	材料置場	施工時	不要	全景	
	材料の確認	品質試験状況	現場搬入時	試験時		全景	
3) 盛上土砂撤去	施工管理	使用船舶機械等	使用船舶、機械等	施工時	不要	使用機械器具が判明できるように撮影	
		施工状況	撤去状況	撤去中			
	出来形管理	その他	海洋汚染防止対策	対策を講じた時			
4) 敷砂		出来形管理	測定状況	測定時	代表箇所 各1枚		
5) 敷砂均し							
6) 固化工							
1) 深層混合処理杭	施工管理	使用船舶機器等	改良船、材料運搬船、潜水土船、引船、揚錨船	搬入時、船舶機械毎	不要		
			施工状況	測量櫓設置、撤去状況			測量櫓設置時、改良船位誘導時
		障害物撤去状況	改良杭打設状況	障害物調査、撤去時			
		海洋汚染防止対策	改良船計器類 代表的計器	試験杭打時、作業時			
		固化工	品質管理	材料の確認			固化工材料
品質管理試験状況	試験時、試験種類毎						
2) 盛上土砂撤去						3-1-5縮固工 3)盛上土砂撤去を適用する。	
3) 敷砂						3-1-4圧密・排水工 2)敷砂、3)敷砂均しを適用する。	
4) 敷砂均し							
5) 事前混合処理	施工管理	使用船舶機器等	主要船舶機械	搬入時、船舶機械毎	不要	使用する船舶機械の種類が判明できるように撮影	
			材料の貯蔵	貯蔵状況			貯蔵時
		プラントの設備	施工状況	全景及び細部			施工時
		混合処理状況	混合作業時				
		処理土運搬状況	運搬時				
品質管理	材料の確認	固化工材料	現場搬入時、材料毎	不要			
品質管理試験状況	試験時、試験種類毎						
6) 表層固化工	施工管理	使用船舶機器等	主要船舶機械	搬入時、船舶機械毎	不要	使用する船舶機械の種類が判明できるように撮影	
			材料の貯蔵	貯蔵状況			貯蔵時
		プラントの設備	施工状況	全景及び細部			施工時
		配合状況	固化工状況	施工時			
		固化工材料	品質管理	材料の確認			現場搬入時、材料毎
配合試験状況	試験時						
品質管理試験状況	試験時、試験種類毎						

工種	撮影区分	撮影項目	撮影基準			注意事項及び説明	
			撮影箇所	撮影時期	提出頻度		
7. 洗掘防止工							
1) 洗掘防止	施工管理	マット類の確認	補強材セット状況	作業中、完了時	不要	作業状況が判明できるように撮影	
			アスファルトコンクリート打設状況	アスファルトコンクリート打設時			
搬入仮置			搬入仮置時				
アンカー取付け、加工			取付加工時				
運搬			運搬時				
	出来形管理	敷設状況と使用船舶機械敷設位置、重ね幅、延長及びジョイントの確認	敷設時	敷設完了時	代表箇所 各1枚	確認箇所が判る背景を入れる。	
8. 中詰工							
1) 砂・石材中詰	施工管理	使用船舶機械等	運搬船等	施工時	不要	作業状況が判明できるように撮影	
			投入状況	施工時			
			均し状況	施工時			
	品質管理	品質試験	品質試験状況	試験項目毎	不要		
	出来形管理	材料の確認	材料及び作業船等	搬入時に適宜	代表箇所 各1枚	テープ等を同時撮影 中詰材の天端とケーソン天端との高低差が判明できるようにテープ等を同時撮影	
2) コンクリート中詰						2.無筋・鉄筋コンクリートの関連事項及び3-1-8中詰工1)砂・石材中詰を適用する。	
3) プレパックドコンクリート中詰						2.無筋・鉄筋コンクリートの関連事項及び3-1-8中詰工1)砂・石材中詰を適用する。	
9. 蓋コンクリート工							
1) 蓋コンクリート	施工管理	使用船舶機械等	コンクリートミキサー船及び付属船	コンクリート打設前	不要	・コンクリートミキサー船及び付属船の形状が判るように前方、側面からそれぞれ撮影 ・作業状況が判明できるように撮影	
			ルーフィング敷設	中詰上面			コンクリート打設前
	品質管理	出来形管理	出来形の確認	測定状況	打設完了後	代表箇所 各1枚	2-7コンクリートの品質管理を適用する。 蓋コンクリートの施工天端とケーソン又はセルラーブロックの天端との差が判明できるようにテープ等を同時撮影
10. 蓋ブロック工							
1) 蓋ブロック製作	施工管理	ヤード等	使用船舶機械等	ヤード及び設備	不要	3-5-1ケーソン製作工の関連事項を適用する。	
			函台	クレーン等			着工時
			製作函台	製作函台			着工時
	品質管理	出来形管理	鉄筋	組立てかぶり	組立完了時	代表箇所 各1枚	2-7コンクリートの品質管理を適用する。 3-5-1ケーソン製作工の関連事項を適用する。 番号等を入れて撮影 個数が確認できれば1枚に複数数入れて撮影（全個数確認必要枚数撮影） 積重ね段数が判明できるように撮影
	型枠	組立完了	組立確認時				
	コンクリート	形状寸法、外観	打設後				
完成	完成品	完成時					
			仮置状況	仮置時			
2) 蓋ブロック据付	施工管理	使用船舶機械等	起重機船、台船等	作業時	不要	使用する船舶機械等が判明できるように撮影 据付作業が判明できるように撮影	
			据付作業	据付作業状況			据付時
	出来形管理	出来形の確認	測定状況	測定時	代表箇所 各1枚	据付の全体が判明できるように撮影	

港湾・漁港漁場関係工事写真管理基準

工種	撮影区分	撮影項目	撮影基準			注意事項及び説明
			撮影箇所	撮影時期	提出頻度	
3) 間詰コンクリート	施工管理	使用船舶機械等	コンクリートミキサー船及び付属船	コンクリート打設前	不要	3-1-9蓋コンクリート工の関連事項を適用する。
	品質管理	ルーフィング敷設	中詰上面	コンクリート打設前	不要	
11. 鋼矢板工						2-7コンクリートの品質管理を適用する。
1) 先行掘削	施工管理	掘削	掘削状況	作業時	不要	
2) 鋼矢板	施工管理	矢板の保管	保管状況	保管時	不要	全景及びまくら木、くさび等の変形、転落防止措置を撮影 使用機械器具、積込方法が判明できるように撮影 荷くずれ防止措置、台船への積載状況、使用船舶機械等が判明できるように撮影 使用材料及び船舶機械、導棒の構造が判明できるように撮影 作業状況が判明できるように撮影 杭打船等の全景、打込み方法、順序等が判明できるように撮影 飛油対策、騒音防止対策等を行った場合 離脱部が撮影出来ない場合は、監督職員の承諾を得ること。
		矢板の積込み	吊上げ及び積込状況	作業時		
		矢板の運搬	運搬状況	作業時		
		導材の設置	導材の設置状況	作業時		
		矢板の建込み	建込状況（位置出し、吊込み、建込み等）	作業時		
		矢板の打込み	打込状況 ハンマーの種類、型式等	作業時 適宜		
			打込記録中	測定時		
	継ぎ手部の離脱	離脱箇所	対策を講じた時 離脱が有った時			
	品質管理	矢板の規格、外観、形状寸法	観察、測定状況	観察、測定時	不要	種類、形状寸法が変る毎にテープ等を同時撮影
	出来形管理	出来形の確認	測定作業状況	施工中及び打込完了時	代表箇所 各1枚	
12. 控工						
1) 控鋼矢板 2) 控鋼管 3) 腹起 4) タイ材	施工管理	腹起しの取付け	取付け及び締付状況	施工中及び完了時	不要	3-1-11鋼矢板工を適用する。 3-1-11鋼矢板工を適用する。 3-6本体工（ブロック式）を適用する。 3-14-1上部コンクリート工を適用する。
		タイロッド受杭				
		タイロッド、タイワイヤーの組立て、取付け	組立て及び取付状況	施工時		
	プレキャストコンクリート控壁 控杭、控矢板 控頂部コンクリート、場所打コンクリート控壁					
品質管理	腹起し材、タイロッド、タイワイヤーの規格、外観、形状寸法	観察、測定状況	観察、測定時	不要	種類、形状寸法が変る毎にテープ等を同時撮影	
	タイロッド、タイワイヤーの試験杭、矢板の品質、コンクリートの品質	引張試験の状況	試験時		3-1-11鋼矢板工を適用する。 3-14-1上部コンクリート工を適用する。	
出来形管理	出来形の確認	測定状況、完成状況	施工中及び取付完了時	代表箇所 各1枚		

工種	撮影区分	撮影項目	撮影基準			注意事項及び説明
			撮影箇所	撮影時期	提出頻度	
12. 鋼杭工						
1) 先行掘削						3-1-11鋼矢板工 1) 先行掘削を適用する。
2) 鋼杭	施工管理	杭の保管	保管状況	保管時	不要	全景及びまくら木、くさび等の変形、転落防止措置を撮影 使用機械器具、積込方法が判明できるように撮影 荷くずれ防止措置、台船への積載状況、使用船舶機械等が判明できるように撮影 使用材料及び船舶機械、導棒の構造が判明できるように撮影 作業状況が判明できるように撮影
		杭の積み込み	吊上げ及び積込状況	作業時		
		杭の運搬	運搬状況	作業時		
		導材の設置	導材の設置状況	作業時		
		杭の建込み	建込状況（位置出し、吊込み、建込み等）	作業時		
	杭の打込み	打込状況 ハンマーの種類、型式等 打込記録中	作業時 適宜 測定時	杭打船等の全景、打込み方法、順序等が判明できるように撮影  飛油対策、騒音防止対策等を行った場合 種類、形状寸法が変る毎にテープ等を同時撮影		
品質管理	杭の規格、外観、形状寸法	飛油、騒音防止対策 観察、測定状況	対策を講じた時 観察、測定時		不要	
出来形管理	出来形の確認	測定作業状況	施工中及び打込完了時	代表箇所 各1枚		
14. コンクリート杭工						
1) コンクリート杭						3-1-13鋼杭工 2) 鋼杭を適用する。
15. 防食工						
1) 電気防食	施工管理	使用船舶機械等	曳船、台船、潜水士船、溶接機	取付時	不要	使用する船舶機械等が判明できるように撮影  取付陽極の部分（1組）及び取付陽極全体 取付状況（水中写真） 測定用端子の設置状況
		製品（陽極）	取付陽極	取付前		
		取付け（陽極） （電位測定装置）	取付状況 設置状況	取付時 取付時		
	品質管理	形状寸法	測定状況	測定時	不要	
	出来形管理	出来形の確認 （陽極） （電位測定装置）	取付完了状態 電位測定	取付完了時 測定時	代表箇所 各1枚	潜水士船による確認検査状況  電位差測定の状態 使用機械器具が判明できるように撮影
（素地調整）	施工管理	使用機械	ブレーカ、プラスト等	施工時	不要	
	出来形管理	施工状況 完成	作業状況 完成全景	作業中 完成時	代表箇所 各1枚	
2) FRPモルタル被覆	施工管理	使用船舶機械等	曳船、台船、潜水士船、溶接機	取付時	不要	使用する船舶機械等が判明できるように撮影  FRPライニング材の設置状況
		施工状況	モルタル注入	施工時		
		製品（FRP）		取付前、取付後		
		施工状況	設置状況	取付時		
	品質管理	形状寸法	測定状況	測定時	不要	
出来形管理	出来形の確認 （陽極） （電位測定装置）	取付完了状態 電位測定	取付完了時 測定時	代表箇所 各1枚	潜水士船による確認検査状況  電位差測定の状態	

工種	撮影区分	撮影項目	撮影基準			注意事項及び説明
			撮影箇所	撮影時期	提出頻度	
(素地調整)	施工管理	使用機械	ブレーカ、プラスト等	施工時	不要	使用機械器具が判明できるように撮影
		施工状況	作業状況	作業中		
(モルタル工)	出来形管理	完成	完成全景	完成時	代表箇所 各1枚	
	施工管理	使用機械	ブレーカ、プラスト等	施工時	不要	使用機械器具が判明できるように撮影
		施工状況	作業状況	作業中		
	出来形管理	出来形の確認	測定状況	測定時	代表箇所 各1枚	
		完成	完成全景	完成時		
	3) ペトログラム被覆	施工管理	使用船舶機械等	曳船、台船、潜水土船、溶接機	取付時	不要
		製品(FRP)		取付前、取付後		
		施工状況	設置状況	取付時		FRPライニング材の設置状況
	品質管理	形状寸法	測定状況	測定時	不要	
	出来形管理	出来形の確認(陽極) (電位測定装置)	取付完了状態	取付完了時	代表箇所 各1枚	潜水土船による確認検査状況
(素地調整)	施工管理	使用機械	ブレーカ、プラスト等	施工時	不要	使用機械器具が判明できるように撮影
		施工状況	作業状況	作業中		
(モルタル工)	出来形管理	完成	完成全景	完成時	代表箇所 各1枚	
	施工管理	使用機械	ブレーカ、プラスト等	施工時	不要	使用機械器具が判明できるように撮影
		施工状況	作業状況	作業中		
	出来形管理	出来形の確認	測定状況	測定時	代表箇所 各1枚	
		完成	完成全景	完成時		
	4) コンクリート被覆	施工管理	使用船舶機械等	使用船舶、機械類	施工時	不要
		被覆防食の作業状況	施工状況	施工時		
	出来形管理	出来形の確認	被覆防食完了状態	完了時	代表箇所 各1枚	完了の部分(1箇所)及び正面全体と延長方向を撮影
5) 防食塗装	施工管理	使用船舶機械等	使用船舶、機械類	施工時	不要	曳船、台船、コンプレッサ等が判明できるように撮影
		塗装	施工状況	施工時、各層毎		
	出来形管理	出来形の確認	塗装完了状態	完了時	代表箇所 各1枚	完了の部分(1箇所)及び正面全体と延長方向を撮影
16. 路床工						
1) 不陸整正	施工管理	路床	施工状況	作業時	不要	
17. コンクリート舗装工						
1) 下層路盤 2) 上層路盤	施工管理	路盤	路盤材料均し、転圧、締め	上層、下層作業中	不要	
	品質管理	材料の確認	試験及び検査	試験及び検査時	不要	主要資材については品の項目による試験及び検査の状況が判明できるように撮影
	出来形管理	出来形の確認	測定状況	測定時	代表箇所 各1枚	路盤の厚さが判明できるように撮影

工種	撮影区分	撮影項目	撮影基準			注意事項及び説明
			撮影箇所	撮影時期	提出頻度	
3) コンクリート舗装 4) 目地 5) 小口止め	施工管理	コンクリート舗装、目地	型枠据付時の路盤確認	作業時	不要	各作業が判明できるように撮影
			型枠組立て、組外し			
			コンクリート運搬及び打設			
	締固め及び表面仕上げ	小口止め	施工状況	作業時	不要	各作業が判明できるように撮影
スリッパー、タイパー、目地材及び鉄網の設置	試験及び検査		試験及び検査時			
養生	品質管理	材料の確認	測定状況	測定時	代表箇所 各1枚	主要資材については品の項目による試験及び検査の状況が判明できるように撮影 2-7コンクリートの品質管理を適用する。 コンクリート舗装の鉄網、目地及び舗設厚さが判明できるように撮影
18. アスファルト舗装工	出来形管理	出来形の確認	測定状況	測定時	代表箇所 各1枚	各作業が判明できるように撮影
1) 下層路盤 2) 上層路盤						3-1-17コンクリート舗装工 1)下層路盤、2)上層路盤を適用する。
3) 基層 4) 表層	施工管理	基層、表層	型枠組立て	作業時	不要	各作業が判明できるように撮影
			タックコート、プライムコート散布			
	品質管理	材料の確認	試験及び検査	試験及び検査時	不要	主要資材については品の項目による試験及び検査の状況が判明できるように撮影
	出来形管理	出来形の確認	測定状況	測定時	代表箇所 各1枚	舗設厚さが判明できるように撮影
19. 植生工						
1) 張芝 2) 筋芝	施工管理	使用機械器具等 施工状況	転圧機械、打固め器具等	搬入時	不要	使用機器の規格、形状等が判明できるように撮影 材料の管理状況が判明できるように撮影 土の敷均し厚、肥料の散布状況が判明できるように撮影 剥離しやすい箇所の固定、ローラ等による鎮圧状況が判明できるように撮影
			材料の管理	施工時		
			土の敷均し、肥料の散布状況	施工時		
	芝の張付け	施工時				
品質管理	使用材料	土、芝、肥料	搬入時	不要	芝、肥料の種類、土の性状等が判明できるように撮影	
出来形管理	植生状況	施工前区域 完成区域	施工前、全体区域及び部分 施工完了後、全体区域及び部分	代表箇所 各1枚	全体区域、部分的に施工前及び完成の状況が判明できるように撮影	
3) 播種 4) 種子吹付	施工管理	使用機械器具等 施工状況	整地、鎮圧、散布機械等	搬入時	不要	使用機器の規格、形状等が判明できるように撮影 材料の管理状況が判明できるように撮影 作業状況が判明できるように撮影
			材料の管理	施工時		
			種子の播き付け、土の敷均し等	施工時、工程毎		
	品質管理	使用材料	土、種子、肥料、土壌改良剤、養生剤等	搬入時	不要	種子、肥料等材料の種類、品質が判明できるように撮影
出来形管理	植生状況	施工前区域 完成区域	施工前、全体区域及び部分 施工完了後、全体区域及び部分	代表箇所 各1部	全体区域、部分的に施工前及び完成の状況が判明できるように撮影 全体区域、部分的に施工前及び完成の状況が判明できるように撮影	

港湾・漁港漁場関係工事写真管理基準



工種	撮影区分	撮影項目	撮影基準			注意事項及び説明
			撮影箇所	撮影時期	提出頻度	
5) 植栽	施工管理	使用機械器具等 施工状況	掘削機械、締固め器具	搬入時	不要	使用機器の規格、形状が判明できるように撮影 材料の管理状況が判明できるように撮影 土の敷均し、肥料の散布状況が判明できるように撮影 植樹の施工状況が判明できるように撮影
			運搬機械、材料管理	施工前		
			土の敷均し、肥料の散布状況	施工時、工程毎		
	品質管理	使用材料	土、肥料等	搬入時	不要	土の性状、肥料の種類が判明できるように撮影
出来形管理	植樹状況	樹木	樹木	搬入時、種類毎	代表箇所 各1部	樹木の形状が判明できるように撮影 全体区域、部分的に施工前及び完成状況が判明できるように撮影
			施工前区域	施工前、全体区域及び部分		
			完成区域	施工完了後、全体区域及び部分		

### 3-2 土捨工

工種	撮影区分	撮影項目	撮影基準			注意事項及び説明
			撮影箇所	撮影時期	提出頻度	
1. 排砂管設備工						3-1-1排砂管設備工を適用する。
2. 土運船運搬工						3-1-2土運船運搬工を適用する。
3. 揚土土捨工						3-1-3揚土土捨工を適用する。

### 3-3 海上地盤改良工

工種	撮影区分	撮影項目	撮影基準			注意事項及び説明
			撮影箇所	撮影時期	提出頻度	
1. 床掘工						
1) ポンプ床掘	施工管理	使用船舶機械等	作業現場	現地搬入前または現地搬入時	不要	全景及び数量が判明できるように撮影 法線又は区域標識を入れる。 床掘位置が判明できる背景を入れる。 運搬個数が判明できるように撮影、或いは障害物の大きさが判明できるようにテープ等を同時に撮影、など 障害物の状況に応じ撮影
			床掘	床掘位置測量状況		
			中継船設置、撤去	設置撤去の作業時		
		障害物除去	床掘状況	浚渫作業時、作業船毎		
		障害物積込状況	積込時			
		運搬船に積込まれた状態	積込完了時、運搬毎適宜			

3 - 3 海上地盤改良工

工種	撮影区分	撮影項目	撮影基準			注意事項及び説明	
			撮影箇所	撮影時期	提出頻度		
2) グラブ床掘 3) 硬土盤床掘 4) 砕岩床掘 5) バックホウ床掘	出来形管理	出来形の確認	障害物捨込状況	捨込時	代表箇所 各1枚 不要	全景については、位置が判明できる背景を入れる。 全景及び数量が判明できるように撮影。  法線又は区域標識を入れる。 船団の配置及び床掘位置が判明できる背景を入れる。 位置、深度又は層を明記する。  運搬個数が判明できるように撮影、或いは障害物の大きさが判明できるようにテープ等を同時に撮影、など 障害物の状況に応じ撮影	
	施工管理	使用船舶機械等	測定状況	測量作業時			
	床掘	障害物除去	床掘位置測量状況	測量時			
			床掘状況	床掘作業時、作業船毎			
			土質状況	床掘作業時			
			障害物積込状況	積込時			
運搬船に積込まれた状態	積込完了時、運搬毎適宜						
出来形管理	出来形の確認	障害物捨込状況	捨込時	代表箇所 各1枚			
2. 排砂管設備工			測定状況	測量作業時	代表箇所 各1枚	全景については、位置が判明できる背景を入れる。 3-1-1排砂管設備工 を適用する。	
3. 土運船運搬工						3-1-2土運船運搬工 を適用する。	
4. 揚土土捨工						3-1-3 揚土土捨工を適用する。	
1) 土砂掘削						3-17-3裏埋土工 1)土砂掘削を適用する。	
2) 土砂盛土						3-17-3裏埋土工 2)土砂盛土を適用する。	
5. 置換工							
1) 置換材 2) 置換材均し	施工管理	使用船舶機械等	運搬船舶機械	投入時	不要	全景が判明できるように撮影 均し用具は、作業前に撮影	
			均し船舶機械	均し作業時			
		その他	海洋汚染防止対策	対策を講じた時			
	品質管理	材料の確認	飛砂防止対策	対策を講じた時			
			材 料	現場搬入時(種類、品質及び形状寸法の異なる毎)			
出来形管理	出来形の確認	品質試験状況	試験時	不要			
出来形管理	出来形の確認	測定状況	測定状況	測定時	代表箇所 各1枚	全景については、位置が判明できる背景を入れる。 3-1-4圧密・排水工 1)サンドドレーン、2)敷砂、3)敷砂均し、4) 載荷土砂、5)ペーパードレーンを適用す 3-1-5締固工 2)サンドコンパクション工、3)盛上土砂撤去、4)敷砂、5)敷砂均しを適用する。	
6. 圧密・排水工							
7. 締固工							
8. 固化工						3-1-6固化工 1)深層混合処理杭、3)敷砂、4)敷砂均しを適用する。	

3 - 4 基礎工

工 種	撮影区分	撮影項目	撮 影 基 準			注意事項及び説明	
			撮 影 箇 所	撮 影 時 期	提 出 頻 度		
1. 基礎盛砂工							
1) 盛 砂 2) 盛砂均し	施工管理	使用船舶機械等	運搬船舶機械	投入時	不要	全景が判明できるように撮影 均し用具は、作業前に撮影	
			均し船舶機械	均し作業時			
	品質管理	その他	海洋汚染防止対策	対策を講じた時	不要		
			材 料	現場搬入時（種類、品質及び形状寸法の異なる毎）			
出来形管理	出来形の確認	品質試験状況	試験時	代表箇所 各1枚	全景については、位置が判明できる背景を入れる。 3-1-7洗掘防止工を適用する。		
2. 洗掘防止工							
3. 基礎捨石工							
1) 基礎捨石 2) 捨石本均し	施工管理	準備、仮設	ストックヤード、仮設道路等	仮設道路、ストックヤード 使用前後	不要	使用機械作業状況等が判明できるように撮影	
			陸上運搬	ストック、積み込み、運搬 状況			運搬時
		捨石投入	投入状況	投入時、捨石規格毎及び作業船種毎			
		捨石均し	均し状況	規格及び作業船毎			
	品質管理	材料試験	試験状況	試験時	不要	公的機関が実施する場合は省略できる。 スタッフ、テープ等を同時撮影	
出来形管理	材料の確認	産地・規格毎	搬入時	代表箇所 各1枚			
出来形管理	出来形の確認	測量状況	測量作業時	代表箇所 各1枚	2-11袋詰コンクリートを適用する。		
4. 袋詰コンクリート工							
5. 基礎ブロック工							
1) 基礎ブロック製作	施工管理	ヤード等	ヤード及び設備	着工時全景	不要	ヤード全景及び設備が判明出来るように撮影 使用する機械等の種類が判明できるように撮影	
			使用船舶機械等	クレーン等			作業時
			函 台	製作函台			着工時
	品質管理	鉄 筋	組立てかぶり	組立完了時	不要	2-7コンクリートの品質管理を適用する。 3-5-1 ケーソン製作工の関連事項を適用する。 函台、函台の平坦性（敷砂等）及び剥離材（ルーフィング等）敷設状況の撮影 番号等を入れて撮影 個数が確認できれば1枚に複数数入れて撮影（全個数確認必要枚数撮影） 積重ね段数が判明できるように撮影	
	出来形管理	型 枠	組立完了	組立確認時			
コンクリート	形状寸法、外観	打設後	完成時				
出来形管理	完 成	完成品	完成時	代表箇所 各1枚			
2) 基礎ブロック据付	施工管理	使用船舶機械等	起重機船、台船等	作業時	不要	使用する船舶機械等が判明できるように撮影	
	出来形管理	据付作業	据付作業状況	据付時	代表箇所 各1枚	据付作業が判明できるように撮影	
出来形管理	出来形の確認	測定状況	目地測定時及び法線出入の測定時	代表箇所 各1枚	据付の全体が判明できるように撮影		
6. 水中コンクリート工						2-10水中コンクリートを適用する。	
7. 水中不分離性コンクリート工						2-12水中不分離性コンクリートを適用する。	

3-5 本体工(ケーソン式)

工種	撮影区分	撮影項目	撮影基準			注意事項及び説明
			撮影箇所	撮影時期	提出頻度	
1. ケーソン製作工						
1) ケーソン製作用台船	施工管理	使用船舶機械等	フローティングドック、引船、起重機船、運搬船、クレーン運搬機械等	作業時	不要	使用する船舶、機械の種類が判明できるように撮影
		ヤード等	ヤード及び設備	着工時全景		
2) 底面	施工管理	函台	製作函台	着工時及び作業時	不要	ヤード全景及び設備が判明できるように撮影 函台、函台の平坦性(敷砂等)及び剥離材(ルーフィング等)の敷設状況の撮影
3) マット	施工管理	摩擦増大用マット類の確認	補強材セット状況	作業中、完了時	不要	作業状況が判明できるように撮影
			アスファルトコンクリート打設状況	アスファルトコンクリート打設時		
			搬入仮置	搬入仮置時		
			アンカー取付け、加工	取付加工時		
	運搬	運搬時				
出来形管理	摩擦増大用マット出来形の確認	敷設状況と使用船舶機械	敷設時	敷設完了時	代表箇所 各1枚	確認箇所が判る背景を入れる。
4) 支保						
5) 足場	施工管理	足場	作業足場状況	組立時	不要	2-9型枠及び支保工を適用する。 内足場及び外足場の組立状況を撮影 足場の構造、安全ネット等が判明できるように撮影
			昇り足場設置状況	同上		
			壁継ぎ設置状況	同上		
			足場スペースの確保状況	同上		
			解体状況	解体時		
6) 鉄筋	施工管理	鉄筋	組立て 底板 フーチング 外壁(側壁) 隔壁 ハンチ部 吊筋等 かぶり	組立段階確認時	代表箇所 各1枚	2-8鉄筋工を適用する。 組立完了状況が判明できるように撮影
	出来形管理			組立段階確認時		
				各層 組立段階確認時		
				各層 組立段階確認時		
				上段 組立段階確認時		
				上段 組立段階確認時		
				各層 組立段階確認時		
7) 型枠	施工管理	型枠	組立て 底板 フーチング 外壁(側壁) 隔壁 ハンチ部	組立段階確認時	代表箇所 各1枚	2-9型枠及び支保工を適用する。 組立完了状況が判明できるように撮影
出来形管理	組立段階確認時					
	各層 組立段階確認時					
	各層 組立段階確認時					
	上段 組立段階確認時					
8) コンクリート	施工管理	コンクリート	形状寸法、外観 完成	打設後、各層	代表箇所 各1枚	2-4運搬打設工を適用する。 2-7コンクリートの品質管理を適用する。 打設完了状況が判明できるように撮影 ケーソン番号、吃水マーク等を入れて撮影
	品質管理			完成時、各函毎		
	出来形管理					

3-5 本土工(ケーソン式)

工種	撮影区分	撮影項目	撮影基準			注意事項及び説明	
			撮影箇所	撮影時期	提出頻度		
2. ケーソン進水据付工							
1) バラスト	施工管理	バラスト投入	バラスト材投入状況	投入時	不要	バラスト投入方法及び材料が判明できるように撮影	
2) 止水板	施工管理	止水板	止水板の設置状況	進水時	不要	曳航の場合で蓋の取付状況又は取付完了状態を撮影	
3) 上蓋	施工管理	蓋(ネットを含む。)	蓋の設置状況	進水時	不要	曳航の場合で蓋の取付状況又は取付完了状態を撮影	
4) 進水	施工管理	進水	進水方法	進水時	不要	斜路式、ドライドック、FD、吊降し等の方法が判明できるように撮影 設備(吊降しの場合、起重機船、吊具を含む。)が判明できるように撮影 漏水がある場合は漏水状況及び処置状況を撮影 計画吃水であることが確認できるように撮影	
			進水設備	進水時			
			進水状況	進水時			
			浮上	浮上又は吊上げ完了状況 進水(吊上げ)完了時			
5) 仮置	施工管理	使用船舶機械等	起重機船、発電機、ポンプ等設置状況	設置時	不要	使用する船舶機械等の種類が判明できるように撮影	
			(沈設の場合) 仮置作業	仮置時			
	出来形管理 (沈設の場合) (係留の場合)	仮置完了	沈設完了状況	完了時、各函毎	代表箇所 各1枚	沈設仮置完了状態が判明できるように撮影 係留完了状態(係留ロープを含む。)が判明できるように撮影	
			係留完了状況	完了時、各函毎			
6) 回航・えい航	施工管理	蓋の設置状況	完了状況	完了時、各函毎	不要	形象物等が判明できるように撮影 えい航・回航用ロープの取付位置及び状況について撮影 えい航・回航の姿勢が判明できるように撮影 途中寄港した場合には、その係留等の状態が判明できるように撮影	
		使用船舶	引船全景	えい航開始時			
		えい航・回航用ロープ	取付状況及び、吊具取付状況	えい航開始時			
		えい航・回航	えい航・回航姿勢	えい航・回航時			
		寄港避難	寄港及び避難の状況	寄港時及び避難時、各函毎			
	出来形管理	えい航・回航完了	完了(目的地着)状況	えい航・回航完了時	代表箇所 各1枚	えい航・回航が完了したことが判明できるように撮影(付近の背景を同時撮影)	
7) 据付	施工管理	使用船舶機械等	起重機船、発電機、ポンプ等配置状況	作業時	不要	使用する船舶機械等が判明できるように撮影 据付作業が判明できるように撮影 配筋が非対象の場合に適用する。	
			据付作業	据付作業状況			据付時、各函毎
			据付位置	前面又は背面の確認			据付時、各函毎
	出来形管理	出来形の確認	据付完了状況	完了時	代表箇所 各1枚	据付完了が判明できるように撮影 代表的な部分を撮影 完成法線が判明できるように撮影(延長方向へ撮影)	
			据付目地	据付完了状況			完了時
		据付法線の出入	据付完了状況	完了時			
3. 中詰工							
4. 蓋コンクリート工							
5. 蓋ブロック工							

3-6 本体内(ブロック式)

工種	撮影区分	撮影項目	撮影基準			注意事項及び説明
			撮影箇所	撮影時期	提出頻度	
1. 本体ブロック製作工						
1) 底面	施工管理	ヤード等	ヤード及び設備	着工時全景	不要	3-5-1 ケーソン製作工の関連事項を適用する。
		使用船舶機械等 函台	クレーン等 製作函台	作業時 着工時		
2) 足場	施工管理	足場	組立 解体	組立時 解体時	不要	3-5-1 ケーソン製作工の関連事項を適用する。
3) 鉄筋	施工管理	鉄筋	組立て 底盤 フーチング 壁 ハンチ部 吊筋等 かぶり	組立完了時	不要 代表箇所 各1枚	2-8鉄筋工を適用する。 組立完了状況が判明できるように撮影     鉄筋と型枠の間隔が判明できるように撮影
	出来形管理			組立完了時		
				組立完了時		
				組立完了時		
				組立完了時		
				組立完了時		
4) 型枠	施工管理	型枠	組立完了	組立確認時	不要 代表箇所 各1枚	2-9型枠及び支保工を適用する。 組立完了状況が判明できるように撮影
出来形管理	組立完了			組立確認時	代表箇所 各1枚	
5) コンクリート	施工管理	コンクリート 完成	形状寸法、外観 完成品 仮置状況	打設後	不要 代表箇所 各1枚	2-4運搬打設工を適用する。 2-7コンクリートの品質管理を適用する。 番号等を入れて撮影 個数が確認できれば1枚に複数数入れて撮影(全個数 確認必要枚数撮影) 積重ね段数が判明できるように撮影
	品質管理			打設後		
	出来形管理			完成時		
2. 本体ブロック据付工						
1) 本体ブロック据付	施工管理	使用船舶機械等 据付作業	起重機船、台船等 据付作業状況	作業時 据付時	不要	使用する船舶機械等が判明できるように撮影 据付作業が判明できるように撮影
	出来形管理	出来形の確認	測定状況	目地測定時及び法線出入の 測定時		
3. 中詰工						
4. 蓋コンクリート工						
5. 蓋ブロック工						

3 - 7 本体内 (場所打式)

工種	撮影区分	撮影項目	撮影基準			注意事項及び説明
			撮影箇所	撮影時期	提出頻度	
1. 場所打コンクリート工						
1) 足場	施工管理	足場	組立 解体	組立時 解体時		3-5-1 ケーソン製作工の関連事項を適用する。
2) 鉄筋	施工管理	鉄筋	鉄筋の仮置、溶接、組立 作業	作業時	不要	
	出来形管理	出来形の確認	組立て、結束及び溶接	組立時		
3) 型枠	出来形管理	出来形の確認	測定状況	測定時	代表箇所 各1枚	測定作業が判明できるように撮影
	施工管理	型枠	型枠の構造 目地材等の取付状況	作業時 作業時	不要	作業機械、船舶、作業方法が判明できるように撮影
	出来形管理	出来形の確認	測定状況	測定時	代表箇所 各1枚	測定作業が判明できるように撮影
4) 伸縮目地	施工管理	伸縮目地	伸縮目地の設置状況	作業時	不要	
5) コンクリート	施工管理	準備仮設	プラント仮設、コンクリートミキサー船回航、仮設道路、登坂路等	着手前後作業中及び跡片付後	不要	
			コンクリートミキサー船回航	回航開始時、終了時及び作業時		使用船舶、回航の状況等が判明できるように撮影
			仮設道路、登坂路等	仮設作業時、設置後及び撤去時		路線状況が判明できるように撮影
	打継ぎ処理 コンクリート	処理作業 仕上状況	作業時	作業時		作業方法が判明できるように撮影
			表面仕上時	表面仕上時		天端均し仕上状況を撮影
	その他	灯台基礎、電柱穴、階段等	穴埋時 作業時	穴埋時 作業時		型枠取外後の締付材等の穴埋状況を撮影
品質管理	出来形の確認	測定状況	測定時	不要	2-7コンクリートの品質管理を適用する。	
出来形管理	出来形の確認	測定状況	測定時	代表箇所 各1枚	測定作業が判明できるように撮影	
6) 補助ヤード施設	施工管理	補助ヤード	補助ヤード	着工時全景	不要	ヤード全景及び設備が判明できるように撮影
2. 水中コンクリート工						
3. プレパックドコンクリート工						
4. 水中不分離性コンクリート工						
2-10水中コンクリートを適用する。						
2-13プレパックドコンクリート工を適用する。						
2-12水中不分離性コンクリートを適用する。						

3 - 8 本土工（捨石・捨ブロック式）

工 種	撮影区分	撮影項目	撮 影 基 準			注意事項及び説明
			撮 影 箇 所	撮 影 時 期	提 出 頻 度	
1 . 洗掘防止工						3-1-7 洗掘防止工を適用する。
2 . 本体捨石工						
1 ) 本体捨石 2 ) 本体捨石均し	施工管理	準備、仮設	ストックヤード、仮設道路等	仮設道路、ストックヤード使用前後	不要	作業機械作業状況等が判明できるように撮影
		陸上運搬	ストック、積込み、運搬状況	運搬時		
		捨石投入	投入状況	投入時、捨石規格毎及び作業船種毎		
		捨石均し	均し状況	規格及び作業船毎		
	品質管理	材料試験	試験状況	試験時	不要	公的機関が実施する場合は省略できる。 スタッフ、テープ等を同時撮影
		材料の確認	産地・規格毎	搬入時		
出来形管理	出来形の確認	測量状況	測量作業時	代表箇所 各1枚		
3 . 捨ブロック工						
1 ) 捨ブロック製作	施工管理	ヤード等	ヤード及び設備	着工時全景	不要	3-5-1 ケーソン製作工の関連事項を適用する。
		使用船舶機械等	クレーン等	作業時		
		函 台	製作函台	着工時		
	品質管理				不要	2-7コンクリートの品質管理を適用する。
	出来形管理	鉄 筋	組立てかぶり	組立完了時	代表箇所 各1枚	3-5-1 ケーソン製作工の関連事項を適用する。 番号等を入れて撮影 個数が確認できれば1枚に複数入れて撮影（全個数確認必要枚数撮影） 積重ね段数が判明できるように撮影
		型 枠	組立完了	組立確認時		
コンクリート 完 成		形状寸法、外観 完成品	打設後 完成時			
2 ) 捨ブロック据付	施工管理	使用船舶機械等	起重機船、台船等	作業時	不要	使用する船舶機械等が判明できるように撮影 据付作業が判明できるように撮影
		据付作業	据付作業状況	据付時		
	出来形管理	出来形の確認	測定状況	測定時	代表箇所 各1枚	据付の全体が判明できるように撮影
4 . 場所打コンクリート工						
1 ) 基礎砕石	品質管理	材料の確認	材 料	現場搬入時（種類、品質及び形状寸法の異なる毎）	不要	
			品質試験状況	試験時		
2 ) 型 枠	施工管理	型 枠	型枠の構造	作業時	不要	作業機械、船舶、作業方法が判明できるように撮影
			目地材等の取付状況	作業時		
	出来形管理	出来形の確認	測定状況	測定時	代表箇所 各1枚	測定作業が判明できるように撮影
3 ) 伸縮目地	施工管理	伸縮目地	伸縮目地の設置状況	作業時	不要	



3 - 8 本体工（捨石・捨ブロック式）

工 種	撮影区分	撮影項目	撮影基準			注意事項及び説明
			撮影箇所	撮影時期	提出頻度	
4) コンクリート	施工管理	準備仮設	プラント仮設、コンクリートミキサー船回航、仮設道路、登坂路等	着手前後作業中及び跡片付後	不要	使用船舶、回航の状況等が判明できるように撮影 路線状況が判明できるように撮影
			コンクリートミキサー船回航	回航開始時、終了時及び作業時		
			仮設道路、登坂路等	仮設作業時、設置後及び撤去時		
		打継ぎ処理	作業時			
	コンクリート	仕上状況	表面仕上時	作業方法が判明できるように撮影 天端均し仕上状況を撮影 型枠取外後の締付材等の穴埋状況を撮影		
その他	灯台基礎、電柱穴、階段等	穴埋時				
品質管理				不要	2-7コンクリートの品質管理を適用する。	
出来形管理	出来形の確認	測定状況	測定時	代表箇所 各1枚	測定作業が判明できるように撮影	

3 - 9 本体工（鋼矢板式）

工 種	撮影区分	撮影項目	撮影基準			注意事項及び説明
			撮影箇所	撮影時期	提出頻度	
1. 鋼矢板工						3-1-11鋼矢板工を適用する。
2. 控 工						3-1-12控工を適用する。

3 - 10 本体工（コンクリート矢板式）

工 種	撮影区分	撮影項目	撮影基準			注意事項及び説明
			撮影箇所	撮影時期	提出頻度	
1. コンクリート矢板工						
1) コンクリート矢板						3-1-11 鋼矢板工 2)鋼矢板を適用する。
2. 控 工						3-1-12 控工を適用する。

3 - 11 本体工（鋼杭式）

工 種	撮影区分	撮影項目	撮影基準			注意事項及び説明
			撮影箇所	撮影時期	提出頻度	
1. 鋼杭工						3-1-13鋼矢板工を適用する。

3 - 12 本体工（コンクリート杭式）

工 種	撮影区分	撮影項目	撮影基準			注意事項及び説明
			撮影箇所	撮影時期	提出頻度	
1. コンクリート杭工						
1) コンクリート杭						3-1-13 鋼杭工を適用する。

3 - 13 被覆・根固工

工 種	撮影区分	撮影項目	撮 影 基 準			注意事項及び説明
			撮 影 箇 所	撮 影 時 期	提 出 頻 度	
1. 被覆石工						
1) 被覆石						3-4-3 基礎捨石工 1)基礎捨石を適用する。
2) 被覆石均し						3-4-3 基礎捨石工 2)捨石本均し、3)捨石荒均しを適用する。
2. 袋詰コンクリート工						2-11袋詰コンクリートを適用する。
3. 被覆ブロック工						
1) 被覆ブロック製作	施工管理	ヤード等	ヤード及び設備	着工時全景	不要	3-5-1 ケーソン製作工の関連事項を適用する。
		使用船舶機械等 函 台	クレーン等 製作函台	作業時 着工時		
	品質管理 出来形管理	鉄 筋	組立てかぶり	組立完了時	不要 代表箇所 各1枚	2-7コンクリートの品質管理を適用する。 3-5-1 ケーソン製作工の関連事項を適用する。  番号等を入れて撮影 個数が確認できれば1枚に複数入れて撮影（全個数 確認必要枚数撮影） 積重ね段数が判明できるように撮影
		型 枠	組立完了	組立確認時		
コンクリート	形状寸法、外観	打設後				
完 成	完成品	完成時				
2) 被覆ブロック据付	施工管理	使用船舶機械等 据付作業	起重機船、台船等 据付作業状況	作業時 据付時	不要	使用する船舶機械等が判明できるように撮影 据付作業が判明できるように撮影
	出来形管理	出来形の確認	測定状況	測定時	代表箇所 各1枚	据付の全体が判明できるように撮影
4. 根固ブロック工						
1) 根固ブロック製作	施工管理	ヤード等	ヤード及び設備	着工時全景	不要	3-5-1 ケーソン製作工の関連事項を適用する。
		使用船舶機械等 函 台	クレーン等 製作函台	作業時 着工時		
	品質管理 出来形管理	鉄 筋	組立てかぶり	組立完了時	不要 代表箇所 各1枚	2-7コンクリートの品質管理を適用する。 3-5-1 ケーソン製作工の関連事項を適用する。  番号等を入れて撮影 個数が確認できれば1枚に複数入れて撮影（全個数 確認必要枚数撮影） 積重ね段数が判明できるように撮影
		型 枠	組立完了	組立確認時		
コンクリート	形状寸法、外観	打設後				
完 成	完成品	完成時				
2) 根固ブロック据付	施工管理	使用船舶機械等 据付作業	起重機船、台船等 据付作業状況	作業時 据付時	不要	3-13-3 被覆ブロック工 2)被覆ブロック据付の関連事項を適用する。
	出来形管理	出来形の確認	測定状況	測定時	代表箇所 各1枚	
5. 水中コンクリート工						2-10水中コンクリートを適用する。
6. 水中不分離性コンクリート工						2-12水中不分離性コンクリートを適用する。
7. サンドマスチック工						
1) サンドマスチック	施工管理	使用船舶機械等	起重機船、台船等	作業時	不要	
	品質管理 出来形管理	施工状況	作業状況	作業中	不要	
		材料の確認	試験及び検査	試験及び検査時		
出来形管理	出来形の確認	測定状況	測定時	代表箇所 各1枚		

3 - 14 上部工

工種	撮影区分	撮影項目	撮影基準			注意事項及び説明
			撮影箇所	撮影時期	提出頻度	
1. 上部コンクリート工						
1) 支保						2-9型枠・支保及び足場工を適用する。
2) 足場	施工管理	足場	組立 解体	組立時 解体時		3-5-1 ケーソン製作工の関連事項を適用する。
3) 鉄筋	施工管理	鉄筋	鉄筋の仮置、溶接、組立 作業	作業時	不要	
	出来形管理	出来形の確認	組立て、結束及び溶接	組立時		
4) 型枠	施工管理	型枠	測定状況 型枠の構造	測定時 作業時	代表箇所 各1枚 不要	測定作業が判明できるように撮影 作業機械、船舶、作業方法が判明できるように撮影
	出来形管理	出来形の確認	目地材等の取付状況 測定状況	作業時 測定時	代表箇所 各1枚	測定作業が判明できるように撮影
5) 伸縮目地	施工管理	伸縮目地	伸縮目地の設置状況	作業時	不要	
6) コンクリート	施工管理	準備仮設	プラント仮設、コンクリートミキサー船回航、仮設道路、登坂路等 コンクリートミキサー船回航 仮設道路、登坂路等	着手前後作業中及び跡片付後	不要	使用船舶、回航の状況等が判明できるように撮影 路線状況が判明できるように撮影 作業方法が判明できるように撮影 天端均し仕上状況を撮影 型枠取外後の締付材等の穴埋状況を撮影
				回航開始時、終了時及び作業時		
				仮設作業時、設置後及び撤去時		
				打継ぎ処理		
	出来形管理	コンクリート	仕上状況	表面仕上時		
				穴埋時		
	出来形管理	その他	灯台基礎、電柱穴、階段等	作業時		
品質管理					不要	2-7コンクリートの品質管理を適用する。
出来形管理	出来形の確認	測定状況	測定時	代表箇所 各1枚		測定作業が判明できるように撮影
7) 補助ヤード施設	施工管理	補助ヤード	補助ヤード	着工時全景	不要	ヤード全景及び設備が判明できるように撮影
2. 上部ブロック工						
1) 上部ブロック製作	施工管理	ヤード等 使用船舶機械等 函台	ヤード及び設備	着工時全景	不要	3-5-1 ケーソン製作工の関連事項を適用する。
			クレーン等	作業時		
			製作函台	着工時		
	品質管理				不要	2-7コンクリートの品質管理を適用する。
	出来形管理	鉄筋 型枠 コンクリート 完成	組立てかぶり 組立完了 形状寸法、外観 完成品	組立完了時	組立完了時	代表箇所 各1枚
打設後				打設後		
完成時				完成時		
2) 上部ブロック据付	施工管理	使用船舶機械等 据付作業	起重機船、台船等	作業時	不要	3-13-3 被覆ブロック工 2)被覆ブロック据付の関連事項を適用する。
			据付作業状況	据付時		
出来形管理	出来形の確認	測定状況	測定時	代表箇所 各1枚		

3 - 15 付属工

工種	撮影区分	撮影項目	撮影基準			注意事項及び説明
			撮影箇所	撮影時期	提出頻度	
1. 係船柱工						
1) 係船柱	施工管理	使用船舶機械等	杭打機、クレーン車(船)、トラック等	設置時	不要	使用する船舶機械等が判明できるように撮影
		施工	基礎工施工状況	施工時		
		据付	本体据付状況	据付時		
	品質管理	搬入数量の確認	係船柱	搬入時	不要 代表箇所 各1枚	搬入数量及び所定の規格表示が判明できるように撮影
	出来形管理	杭	基礎杭	杭打完了時		
		石材投入、均し	基礎石投入均し完了状況	均し完了時		
		型枠	型枠組立完了状況	組立完了時		
		基礎完成	基礎完成状況	完成時		
据付完成	本体据付確認状況	完成時		据付完了状態が判明できるように撮影		
2. 防舷材工						
1) 防舷材	施工管理	使用船舶機械等	台船、クレーン車(船)	取付時	不要	使用する船舶機械等が判明できるように撮影
		取付け	取付位置の状況	取付前		
		取付状況	取付時			
	品質管理	搬入数量の確認	防舷材	搬入時	不要 代表箇所 各1枚	搬入数量及び所定の規格表示が判明できるように撮影
出来形管理	出来形の確認	取付完了状態	取付完了時	取付完了状態の部分(1基)及び正面全体と延長方向全景		
3. 車止・縁金物工						
1) 車止・縁金物	施工管理	使用船舶機械等	台船、溶接機、クレーン	取付時	不要	使用する船舶機械等が判明できるように撮影
		取付け	取付状況	取付時		
		塗装状況	塗装時、各層毎			
	品質管理	形状寸法	測定状況	測定時	不要	
出来形管理	塗料	塗料の種類毎	搬入時	塗料の種類別に内容が判明できるもの		
		取付け	取付完了状態	取付完了時	代表箇所 各1枚	取付完了状態の部分(1基)及び正面全体と法線方向全景
4. 防食工						3-1-15防食工を適用する。
5. 付属設備工						
1) 係船環	施工管理	使用船舶機械等	クレーン車(船)、トラック等	設置時	不要	使用する船舶機械等が判明できるように撮影
		取付	本体取付状況	取付時		
	品質管理	搬入数量の確認	係船環	搬入時	不要 代表箇所 各1枚	搬入数量及び所定の規格表示が判明できるように撮影
	出来形管理	取付完了	本体取付確認状況	完了時		

3 - 16 消波工

工 種	撮影区分	撮影項目	撮 影 基 準			注意事項及び説明
			撮 影 箇 所	撮 影 時 期	提 出 頻 度	
1 . 洗掘防止工						3-1-7 洗掘防止工を適用する。
2 . 消波ブロック工						
1) 消波ブロック製作	施工管理	ヤード等	ヤード及び設備	着工時全景	不要	3-13-3 被覆ブロック工 1)被覆ブロック製作の関連事項を適用する。
		使用船舶機械等 函 台	クレーン等 製作函台	作業時 着工時		
	品質管理				不要	2-7コンクリートの品質管理を適用する。
	出来形管理	鉄 筋	組立てかぶり	組立完了時	代表箇所 各 1 枚	3-13-3 被覆ブロック工 1)被覆ブロック製作の関連事項を適用する。
		型 枠	組立完了	組立確認時		
		コンクリート 完 成	形状寸法、外観	打設後 完成時		
2) 消波ブロック据付	施工管理	使用船舶機械等 据付作業	起重機船、台船等 据付作業状況	作業時 据付時	不要	3-13-3 被覆ブロック工 2)被覆ブロック据付の関連事項を適用する。
	出来形管理	出来形の確認	測定状況	測定時		

3 - 17 裏込・裏埋工

工 種	撮影区分	撮影項目	撮 影 基 準			注意事項及び説明	
			撮 影 箇 所	撮 影 時 期	提 出 頻 度		
1 . 裏込工							
1) 目地板	施工管理	目地板の確認	搬入	搬入時	不要		
		敷設状況	敷設状況と使用船舶機械	敷設時			
	品質管理	材料試験	試験状況	試験時	不要		
	出来形管理	目地板の形状寸法	測定状況	測定時			
2) 裏込材 3) 瀨取り 4) 裏込均し	施工管理	出来形の確認	敷設完了状態	敷設完了時	代表箇所 各 1 枚	作業機械及び作業状況等が判明できるように撮影	
		準備、仮設	ストックヤード、仮設道路等	仮設道路、ストックヤード 使用前後			不要
		陸上運搬	ストック、積込み、運搬 状況	運搬時			
	品質管理	瀨取り	瀨取り状況	作業時	不要		
		裏込材投入	投入状況	投入時、捨石規格毎及び作 業船種毎			
		裏込均し	均し状況	規格及び作業船毎			
	出来形管理	材料試験	試験状況	試験時	不要		公的機関が実施する場合は省略できる。 スタッフ、テープ等を同時撮影
出来形管理	材料の確認	産地・規格毎	搬入時	代表箇所 各 1 枚			
出来形管理	出来形の確認	測量状況	測量作業時				

3 - 17 裏込・裏埋工

工種	撮影区分	撮影項目	撮影基準			注意事項及び説明
			撮影箇所	撮影時期	提出頻度	
5) 吸い出し防止材	施工管理	吸い出し防止材の確認	搬入	搬入時	不要	
		敷設状況	敷設状況と使用船舶機械	敷設時		
	品質管理	材料試験	試験状況	試験時	不要	
		吸い出し防止材の形状寸法	測定状況	測定時		
出来形管理	出来形の確認	敷設完了状態	敷設完了時	代表箇所 各1枚		
2. 裏埋工						
1) 裏埋材	施工管理	使用船舶機械 施工状況一般	主要船舶機械	作業時、船舶機械毎	不要	使用する船舶機械の種類が判明できるように撮影
			埋立材の採取状況	採取作業時		
			埋立材運搬の状況	運搬作業時		
			埋立材整地状況	整地作業時		
			余水吐の設置及び撤去 公害防止対策	設置作業時及び撤去時 防止処置作業時		
品質管理	材料の品質管理状況	特に定められた品質 管理の作業状況	品質管理作業時、品質管理 内容毎	不要	撮影項目は 品 1.土及び2.石材等による。	
出来形管理	出来形の確認	測定状況	測定時	代表箇所 各1枚		
3. 裏埋土工						
1) 土砂掘削	施工管理	使用機械 仮置場及び土砂処分 場 掘削・切土 運搬 埋戻し及び裏込め	主要機械	作業時、機械毎	不要	使用機械の種類が判明できるように撮影 各作業状況が判明出来るように撮影
			仮置及び土砂処分状況	作業時、機械毎		
			掘削、切土、穿孔及び発 破状況	作業時、機械毎		
			土砂の搬入、搬出状況			
			材料の投入及び均し状況			
出来形管理	出来形の確認	測定状況	測定時、作業毎	代表箇所 各1枚	各作業状況が判明できるように撮影 埋没物等は、その状況が判明できるように撮影	
2) 土砂盛土	施工管理	使用機械 仮置場及び土砂処分 場 運搬 盛土	主要機械	作業時、機械毎	不要	使用機械の種類が判明できるように撮影 各作業状況が判明出来るように撮影
			仮置及び土砂処分状況	作業時、機械毎		
			土砂の搬入、搬出状況			
			盛土及び各層の転圧状況			
			試験及び搬入状況	試験及び搬入時		
品質管理	材料の確認	試験及び搬入状況	試験及び搬入時	不要	主要材料並びに試験及び搬入の状況が判明できるように撮影 撮影項目は 品 1.土及び2.石材等による。	
出来形管理	出来形の確認	測定状況	測定時、作業毎	代表箇所 各1枚	盛土の各層の仕上り厚さが判明できるように撮影	

3 - 18 陸上地盤改良工

工種	撮影区分	撮影項目	撮影基準			注意事項及び説明
			撮影箇所	撮影時期	提出頻度	
1. 圧密・排水工						3-1-4 圧密・排水工を適用する。
2. 締固工						3-1-5 締固工を適用する。
3. 固化工						3-1-6 固化工を適用する。

3 - 19 土 工

工 種	撮影区分	撮影項目	撮 影 基 準			注 意 事 項 及 び 説 明
			撮 影 箇 所	撮 影 時 期	提 出 頻 度	
1 . 掘削工						
1 ) 土砂掘削						3-17-3裏埋土工 1)土砂掘削 を適用する。
2 . 盛土工						
1 ) 土砂盛土						3-17-3裏埋土工 2)土砂盛土 を適用する。
3 . 路床盛土工						
1 ) 路床盛土	施工管理	使用機械	主要機械	作業時、機械毎	不要	使用機械の種類が判明できるように撮影 各作業状況が判明出来るように撮影
		運 搬	土砂の搬入状況	作業時、機械毎		
		路床盛土	路床盛土及び各層の転圧 状況			
	品質管理	材料の確認	試験及び搬入状況	試験及び搬入時	不要	
出来形管理	出来形の確認	測定状況	測定時、作業毎	代表箇所 各1枚	路床盛土の各層の仕上り厚さが判明できるように撮影	
4 . 排水処理工						
1 ) 排水処理	施工管理	使用機械	主要機械	作業時、機械毎	不要	使用機械の種類が判明できるように撮影 作業状況が判明出来るように撮影
	排水	排水処理状況	作業時、機械毎	作業時		
	出来形管理	完了	完了全景	完了時	代表箇所 各1枚	
5 . 伐開工						
1 ) 伐 開	施工管理	使用機械	主要機械	作業時、機械毎	不要	使用機械の種類が判明できるように撮影 各作業状況が判明出来るように撮影
		伐 開	伐開、除根状況	作業時、機械毎		
	運 搬	切株等の搬出状況				
	出来形管理	完了	完了全景	完了時	代表箇所 各1枚	
6 . 法面工						
1 ) 法 面	施工管理	使用機械	主要機械	作業時、機械毎	不要	使用機械の種類が判明できるように撮影 各作業状況が判明出来るように撮影
		法 面	切り取り状況	作業時、機械毎		
		運 搬	土砂の搬出状況			
	植 生					
	出来形管理	出来形の確認	測定状況	測定時、作業毎	代表箇所 各1枚	

3 - 20 舗装工

工 種	撮影区分	撮影項目	撮 影 基 準			注意事項及び説明
			撮 影 箇 所	撮 影 時 期	提 出 頻 度	
1. 路床工						3-1-16路床工を適用する。
2. コンクリート舗装工						3-1-17コンクリート舗装工を適用する。
3. アスファルト舗装工						3-1-18アスファルト舗装工を適用する。

3 - 21 維持補修工

工 種	撮影区分	撮影項目	撮 影 基 準			注意事項及び説明
			撮 影 箇 所	撮 影 時 期	提 出 頻 度	
1. 維持塗装工						
1)係船柱塗装	施工管理	使用船舶機械等	使用船舶、機械類	施工時	不要	曳船、台船、コンプレッサー等が判明できるように撮影
2)車止塗装		塗 装	施工状況	施工時、各層毎		
3)縁金物塗装	出来形管理	出来形の確認	塗装完了状態	完了時	代表箇所 各1部	完了の部分（1箇所）及び正面全体と延長方向を撮影
2. 防食工						3-1-15 防食工を適用する。



3 - 22 船揚場工

工 種	撮影区分	撮影項目	撮 影 基 準			注意事項及び説明
			撮 影 箇 所	撮 影 時 期	提 出 頻 度	
1. 床掘工						
1) ポンプ床掘 2) グラブ床掘 3) 硬土盤床掘 4) 砕岩床掘 5) バックホウ床掘						3-3-1 床掘工を適用する。
2. 床掘土工						
1) 土砂掘削 2) 土砂盛土						3-2土捨工 を適用する。
3. 基礎捨石工						
1) 基礎捨石 2) 捨石本均し 3) 捨石荒均し						3-4-3 基礎捨石工を適用する。
4. 裏込工						
1) 裏込材 2) 裏込均し 3) 吸い出し防止材						3-17-1 裏込工を適用する。
5. 被覆石工						
1) 被覆石 2) 被覆石均し						3-13-1 被覆石工を適用する。
6. 裏埋工						
1) 裏埋材						3-17-2 裏埋工を適用する。
7. 裏埋土工						
1) 土砂掘削 2) 土砂盛土						3-17-3 裏埋工を適用する。
8. 基礎栗石工						
1) 基礎栗石均し	施工管理	基礎栗石投入 基礎栗石均し	基礎栗石投入、均し、締 固め	作業時	不要	作業機械作業状況等が判明できるように撮影
	品質管理	材料の確認	試験及び検査	試験及び検査時	不要	主要資材については 品 の項目による試験及び検査 の状況が判明できるように撮影
	出来形管理	出来形の確認	測定状況	測定時	代表箇所 各1部	基礎栗石の厚さが判明できるように撮影
9. 先端止壁ブロッ ク						
1) ブロック製作	施工管理	ヤード等	ヤード及び設備	着工時全景	不要	3-6-1 本体ブロック製作工の関連事項を適用する。
2) ブロック据付	施工管理	使用船舶機械等 据付作業	起重機船、クレーン等 据付作業状況	作業時 据付時	不要	使用する船舶機械等が判明できるように撮影 据付作業が判明できるように撮影
	出来形管理	出来形の確認	測定状況	測定時	代表箇所 各1部	据付の全体が判明できるように撮影
10. 中間止壁工						
1) 止壁コンクリート						3-14-1 上部コンクリート工の関連事項を適用する。

3 - 22 船揚場工

工 種	撮影区分	撮影項目	撮 影 基 準			注意事項及び説明
			撮 影 箇 所	撮 影 時 期	提 出 頻 度	
11. コンクリート 舗装工						
1) 路盤 2) コンクリート 舗装						3-1-17 コンクリート舗装工の関連事項を適用する。
12. 滑り材取付工						
1) 滑り材	施工管理	取 付	取付状況	取付時	不要	取付状況が判明できるように撮影
	品質管理	搬入数量の確認	滑り材	搬入時	不要	搬入数量及び所定の規格表示が判明できるように撮影
	出来形管理	出来形の確認	取付完了状態	取付完了時	代表箇所 各1枚	取付完了状態が判明できるように撮影

3 - 23 魚礁工

工 種	撮影区分	撮影項目	撮 影 基 準			注意事項及び説明
			撮 影 箇 所	撮 影 時 期	提 出 頻 度	
1. 単体魚礁製作工						
1) 単体魚礁製作	施工管理	ヤード等	ヤード及び設備	着工時全景	不要	3-5-1 ケーソン製作工の関連事項を適用する。
		使用船舶機械等	クレーン等	作業時		
		函 台	製作函台	着工時		
		鉄筋				
		型枠				
	足場					
	品質管理	コンクリート			不要	2-8鉄筋工を適用する。 2-9型枠・支保及び足場工を適用する。 2-9型枠・支保及び足場工を適用する。 2-4運搬打設工を適用する。
	出来形管理	鉄 筋	組立てかぶり	組立完了時	代表箇所 各1枚	3-5-1 ケーソン製作工の関連事項を適用する。
型 枠		組立完了	組立確認時			
コンクリート		形状寸法、外観	打設後			
		完 成	完成品	完成時		番号等を入れて撮影 個数が確認できれば1枚に複数枚入れて撮影（全個数 確認必要枚数撮影） 積重ね段数が判明できるように撮影
			仮置状況	仮置時		
2. 組立魚礁組立工						
1) コンクリート 部材組立	施工管理	ヤード等	ヤード及び設備	着工時全景	不要	3-5-1 ケーソン製作工の関連事項を適用する。
		使用機械等	クレーン等	作業時		
		足場				
		組立部材	運搬状況	作業時		
			保管状況	搬入後		
		組立状況	組立時			
	品質管理	組立部材の外観、形 状寸法、質量	観察、測定状況	観察、測定時	不要	荷崩れ防止装置、積載状況が判明できるように撮影 まくら木の配置、覆いの状態等を撮影 組立部分及び全景組立状況を撮影 部材の種類、形状寸法毎にテープ等を同時撮影

3 - 23 魚礁工

工 種	撮影区分	撮影項目	撮 影 基 準			注意事項及び説明	
			撮 影 箇 所	撮 影 時 期	提 出 頻 度		
1) コンクリート 部材組立	出来形管理	ボルト等	取付外観	観察時	代表箇所 各1枚	個数が確認できれば1枚に複数数入れて撮影(全個数 確認必要枚数撮影)	
		完 成	完成品	完成時			
			仮置状況	仮置時			
2) 鋼製部材組立	施工管理	ヤード等	ヤード及び設備	着工時全景	不要	3-5-1 ケーソン製作工の関連事項を適用する。  2-9型枠・支保及び足場工を適用する。 荷崩れ防止装置、積載状況が判明できるように撮影 まくら木の配置、覆いの状態等を撮影 組立部分及び全景組立状況を撮影	
		使用機械等	クレーン等	作業時			
		足場					
		組立部材	運搬状況	作業時			
			保管状況	搬入後			
			組立状況	組立時			
	品質管理	組立部材の外観、形 状寸法、質量	観察、測定状況	観察、測定時	不要	部材の種類、形状寸法毎にテープ等を同時撮影	
	出来形管理	溶接の外観	溶接外観	観察時	代表箇所 各1枚	テープ、ゲージ等を同時撮影  個数が確認できれば1枚に複数数入れて撮影(全個数 確認必要枚数撮影)	
		のど厚、脚長、溶接 長等	計上寸法	測定時			
		溶接部試験	非破壊試験の状況	試験時			
		完 成	完成品	完成時			
			仮置状況	仮置時			
3) 化学系(F R P) 部材組立	施工管理	ヤード等	ヤード及び設備	着工時全景	不要	3-5-1 ケーソン製作工の関連事項を適用する。  2-9型枠・支保及び足場工を適用する。 荷崩れ防止装置、積載状況が判明できるように撮影 まくら木の配置、覆いの状態等を撮影 組立部分及び全景組立状況を撮影	
		使用機械等	クレーン等	作業時			
		足場					
		組立部材	運搬状況	作業時			
			保管状況	搬入後			
			組立状況	組立時			
	品質管理	組立部材の外観、形 状寸法、質量	観察、測定状況	観察、測定時	不要	部材の種類、形状寸法毎にテープ等を同時撮影	
	出来形管理	接続帯等	取付外観	観察時	代表箇所 各1枚	個数が確認できれば1枚に複数数入れて撮影(全個数 確認必要枚数撮影)	
		完 成	完成品	完成時			
			仮置状況	仮置時			
	4) 重錘コンクリ ート						3-6-1 本体ブロック製作工の関連事項を適用する。
	3. 魚礁沈設工						
1) 魚礁沈設	施工管理	使用船舶機械等	起重機船、台船等	作業時	不要	使用する船舶機械等が判明できるように撮影 沈設作業が判明できるように撮影	
	出来形管理	沈設作業	沈設作業状況	沈設時			
		出来形の確認	測定状況	測定時	代表箇所 各1枚		

3 - 24 着定基質工

工 種	撮影区分	撮影項目	撮 影 基 準			注意事項及び説明
			撮 影 箇 所	撮 影 時 期	提 出 頻 度	
1. 着定基質製作工						
1) 着定基質製作	施工管理					3-16-2 消波工ブロック工（魚礁タイプは3-23 1.単体魚礁製作工）を適用する。
	品質管理					
	出来形管理					
2. 着定基質組立工						
1) 着定基質組立	施工管理					3-23 2.組立魚礁組立工を適用する。
	品質管理					
	出来形管理					
3. 着定基質設置工						
1) 着定基質設置	施工管理					3-23 3.魚礁沈設工を適用する。
	品質管理					
	出来形管理					
4. 石材投入工						
1) 石材投入	施工管理	準備	ストックヤード等	ストックヤード使用前後	不要	公的機関が実施する場合は省略できる。 スタッフ、テープ等を同時撮影
		石材投入	投入状況	投入時、石材規格毎及び作業船種毎		
		石材均し	均し状況	規格及び作業船毎		
	品質管理	材料試験	試験状況	試験時	不要	
		材料の確認	産地・規格毎	搬入時		
		出来形管理	出来形の確認	測量状況		

3 - 25 構造物撤去工

工 種	撮影区分	撮影項目	撮 影 基 準			注意事項及び説明
			撮 影 箇 所	撮 影 時 期	提 出 頻 度	
1. 取壊し工						
1) コンクリート取壊し	施工管理	使用船舶機械等	使用船舶、機械等	施工時	不要	使用機械器具が判明できるように撮影
		施工状況	作業状況	作業中		
	出来形管理	出来形の確認	測定状況	測定時	代表箇所 各1枚	
		完 成	完成全景	完成時		

3 - 25 構造物撤去工

工種	撮影区分	撮影項目	撮影基準			注意事項及び説明
			撮影箇所	撮影時期	提出頻度	
2. 撤去工						
1) 水中コンクリート撤去	施工管理	使用船舶機械等	使用船舶、機械等	施工時	不要	使用機械器具が判明できるように撮影
		鋼矢板等切断撤去	施工状況	作業状況		
3) 腹起・タイ材撤去						
4) 舗装版撤去	出来形管理	出来形の確認	測定状況	測定時	代表箇所 各1枚	
5) 石材撤去						
6) ケーソン撤去						
7) ブロック撤去		完成	完成全景	完成時		
8) 鋼矢板・H形鋼杭引抜き撤去						

3 - 26 仮設工

工種	撮影区分	撮影項目	撮影基準			注意事項及び説明
			撮影箇所	撮影時期	提出頻度	
1. 仮設鋼矢板工						
1) 仮設鋼矢板・H形鋼杭						3-1-11 鋼矢板工 2)鋼矢板を適用する。
2. 仮設鋼管杭・鋼管矢板工						
1) 先行掘削						3-1-13 鋼杭工 1)先行掘削を適用する。
2) 仮設鋼管杭・鋼管矢板						3-1-13 鋼杭工 2)鋼杭を適用する。
3. 仮設道路工						
1) 仮設道路						3-20舗装工の関連事項適用する。

3 - 27 雑工

工種	撮影区分	撮影項目	撮影基準			注意事項及び説明
			撮影箇所	撮影時期	提出頻度	
1. 現場鋼材溶接工						
1) 現場鋼材溶接	施工管理	開先の加工	加工状況	作業中	不要	使用機械器具が判明できるように撮影
		被覆溶接	作業状況	作業中		
2) 水中溶接		水中溶接	作業状況	作業中		
3) スタッド溶接	品質管理	溶接棒、溶接ワイヤ	特の品質であることの表示	使用前	不要	包装の表示が判明できるように撮影
	出来形管理	外観、形状寸法	観察、測定状況	測定時	代表箇所 各1枚	ゲージを同時撮影
		形状寸法	測定時			
	試験	試料の採取状況	採取前及び採取時			
		強度試験の状況	試験時			
			非破壊試験の状況			
			カラーチェックの結果			

3 - 27 雑工

工種	撮影区分	撮影項目	撮影基準			注意事項及び説明
			撮影箇所	撮影時期	提出頻度	
2. 現場鋼材切断工						
1) 現場鋼材切断	施工管理	切断 水中切断	作業状況 作業状況	作業中 作業中	不要	使用機械器具が判明できるように撮影
	品質管理	酸素ガス及び溶解アセチレン	特の品質であることの表示	使用前	不要	ボンベの表示等が判明できるように撮影
	出来形管理	外観、形状寸法	観察、測定状況 形状寸法	測定時 測定時	代表箇所 各1枚	ゲージを同時撮影
3. その他雑工						
1) 清掃	施工管理	使用機械 施工状況	ブレーカ、プラスト等 作業状況	施工時 作業中	不要	使用機械器具が判明できるように撮影
	出来形管理	施工前区域	施工前	施工前	代表箇所 各1枚	全体区域、部分的に施工前及び完成の状況が判明できるように撮影 全体区域、部分的に施工前及び完成の状況が判明できるように撮影
		完成	完成全景	完成時		
2) 削孔	施工管理	使用機械 施工状況	カッター、ブレーカ等 作業状況	施工時 作業中	不要	使用機械器具が判明できるように撮影
	出来形管理	出来形の確認	測定状況	測定時	代表箇所 各1枚	
		完成	完成全景	完成時		

3 - 28 浚渫工

工種	撮影区分	撮影項目	撮影基準			注意事項及び説明
			撮影箇所	撮影時期	提出頻度	
1. ポンプ浚渫工						
1) ポンプ浚渫	施工管理	使用船舶機械等	作業現場	現地搬入前または現地搬入時	不要	全景及び数量が判明できるように撮影。 法線又は区域標識を入れる。 浚渫位置が判明できる背景を入れる。  運搬個数が判明できるように撮影、或いは障害物の大きさが判明できるようにテープ等を同時に撮影、など障害物の状況に応じ撮影
		位置測量	浚渫位置測量状況	測量時		
		施工状況	浚渫状況 中継船設置、撤去	浚渫作業時、作業船毎 設置撤去の作業時		
		障害物除去	障害物積込状況	積込時		
			運搬船に積込まれた状態	積込完了時、運搬毎適宜		
	障害物捨込状況	捨込時				
出来形管理	出来形の確認	測定状況	測量作業時	代表箇所 各1枚	全景については、位置が判明できる背景を入れる。 3-1-1排砂管設備工を適用する。	
2) 排砂管設備						

3 - 28 浚渫工

工種	撮影区分	撮影項目	撮影基準			注意事項及び説明
			撮影箇所	撮影時期	提出頻度	
2. グラブ浚渫工						
1) グラブ浚渫	施工管理	使用船舶機械等	作業現場	現地搬入前または現地搬入時	不要	全景及び数量が判明できるように撮影。 法線又は区域標識を入れる。 船団の配置及び浚渫位置が判明できる背景を入れる。 位置、深度又は層を明記する。 運搬個数が判明できるように撮影、或いは障害物の大きさが判明できるようにテープ等を同時に撮影、など 障害物の状況に応じ撮影
		位置測量	浚渫位置測量状況	測量時		
		施工状況	浚渫状況 土質状況	浚渫作業時、作業船毎 浚渫作業時		
		障害物除去	障害物積込状況 運搬船に積込まれた状態	積込時 積込完了時、運搬毎適宜		
	出来形管理	出来形の確認	障害物捨込状況 測定状況	捨込時 測量作業時	代表箇所 各1枚	全景については、位置が判明できる背景を入れる。 3-1-2土運船運搬工を適用する。
2) 土運船運搬						
3. 硬土盤浚渫工						
1) 硬土盤浚渫						3-28-2グラブ浚渫工 1)グラブ浚渫を適用する。
2) 土運船運搬						3-1-2土運船運搬工を適用する。
4. 岩盤浚渫工						
1) 砕岩浚渫						3-28-2グラブ浚渫工 1)グラブ浚渫を適用する。
2) 土運船運搬						3-1-2土運船運搬工を適用する。
5. バックホウ浚渫工						
1) バックホウ浚渫						3-28-2グラブ浚渫工 1)グラブ浚渫を適用する。
2) 土運船運搬						3-1-2土運船運搬工を適用する。
6. 揚土土捨工						

3 - 29 埋立工

工種	撮影区分	撮影項目	撮影基準			注意事項及び説明
			撮影箇所	撮影時期	提出頻度	
1. 余水吐工						
1) 余水吐	施工管理	施工状況一般	余水吐の設置及び撤去 公害防止対策	設置作業時及び撤去時 防止処置作業時	不要	余水吐が判明できるように撮影
2. 固化工						3-1-6 固化工を適用する。
3. 埋立工						
1) ポンプ土取 2) グラブ土取 3) ガット土取	施工管理	使用船舶機械	主要船舶機械	作業時、船舶機械毎	不要	使用する船舶機械の種類が判明できるように撮影
		施工状況一般	埋立材の採取状況	採取作業時		
			埋立材運搬の状況	運搬作業時		
	品質管理	材料の品質管理状況	特 に定められた品質 管理の作業状況	品質管理作業時、品質管理 内容毎	不要	撮影項目は 品 1.土及び2.石材等による。
出来形管理	出来形の確認	測定状況	測定時	代表箇所 各1枚		
4. 排砂管設備工						3-1-1排砂管設備工 を適用する。
5. 土運船運搬工						3-1-2土運船運搬工 を適用する。

3 - 29 埋立工

工 種	撮影区分	撮影項目	撮 影 基 準			注意事項及び説明
			撮 影 箇 所	撮 影 時 期	提 出 頻 度	
6. 揚土埋立工						
1) パージアンローダ-揚土						3-1-3 揚土土捨工 1)パージアンローダ-揚土を適用する。
2) 空気圧送揚土						3-1-3 揚土土捨工 2)空気圧送揚土を適用する。
3) リクレーマ揚土						3-1-3 揚土土捨工 3)リクレーマ揚土を適用する。
4) バックホウ揚土						3-1-3 揚土土捨工 4)バックホウ揚土を適用する。
7. 埋立土工						
1) 土砂掘削						3-17-3裏埋土工 1)土砂掘削 を適用する。
2) 土砂盛土						3-17-3裏埋土工 2)土砂盛土 を適用する。

3 - 30 道路舗装工

工 種	撮影区分	撮影項目	撮 影 基 準			注意事項及び説明
			撮 影 箇 所	撮 影 時 期	提 出 頻 度	
1. 路床工						3-1-16 路床工を適用する。
2. コンクリート舗装工						3-1-17 コンクリート舗装工を適用する。
3. アスファルト舗装工						3-1-18 アスファルト舗装工を適用する。
4. 道路付属工						
1) 縁石	施工管理	縁 石	据付、目地材の設置	作業時	不要	主要資材については 品 19.その他の項目による試験及び検査の状況が判明できるように撮影
	品質管理	材料の確認	試験及び検査	試験及び検査時	不要	
	出来形管理	出来形の確認	測定状況	測定時	代表箇所 各1枚	
2) 区画線及び道路標示	施工管理	区画線、道路標示	舗装状況	作業時	不要	主要資材については 品 19.その他の項目による試験及び検査の状況が判明できるように撮影
	品質管理	材料の確認	試験及び検査	試験及び検査時	不要	
	出来形管理	出来形の確認	測定状況	測定時	代表箇所 各1枚	
3) 道路標識	施工管理	道路標識	基礎幅、深さ、標識設置状況	作業時	不要	主要資材については 品 19.その他の項目による試験及び検査の状況が判明できるように撮影
	品質管理	材料の確認	試験及び検査	試験及び検査時	不要	
	出来形管理	出来形の確認	測定状況	測定時	代表箇所 各1枚	
4) 防護柵	施工管理	防護柵	設置穴の状況、防護柵設置状況	作業時	不要	主要資材については 品 19.その他の項目による試験及び検査の状況が判明できるように撮影
	品質管理	材料の確認	試験及び検査	試験及び検査時	不要	
	出来形管理	出来形の確認	測定状況	測定時	代表箇所 各1枚	

3 - 31 緑地工

工 種	撮影区分	撮影項目	撮 影 基 準			注意事項及び説明
			撮 影 箇 所	撮 影 時 期	提 出 頻 度	
1. 植生工						3-1-19植生工を適用する。