

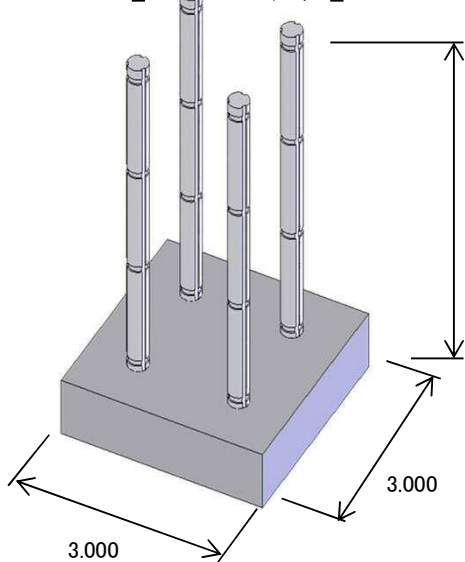
柱状礁 (ベーシック・大型十字礁)

コンクリート製直立柱タイプ

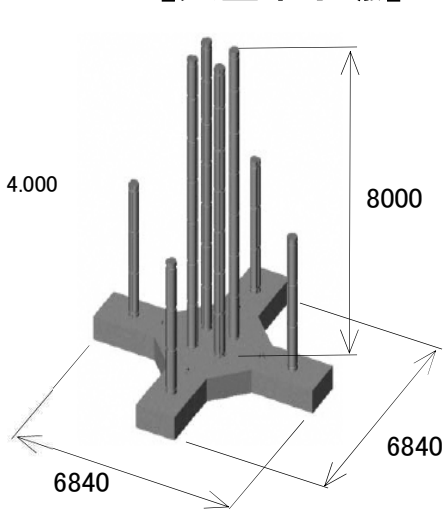
種別	登録技術
番号	C1301
区分	製品



【ベーシック】



【大型十字礁】



適用工種 (キーワード)	LEVEL1	港湾・漁港漁場	キーワード	品質向上	○
	LEVEL2	魚礁工		安全性向上	
	LEVEL3	魚礁製作工		環境負荷低減	
	LEVEL4			コスト縮減	
従来工法	—			リサイクル性向上	
技術の概要		<p>柱状礁は、海洋生物の生態を考慮し設計された、複数本の柱を直立させた背の高い構造の人工礁(魚礁・藻礁)で、水産増殖、漁港漁場整備、港湾整備、自然再生に係る環境創出関連分野での活用を目的とした製品である。</p> <p>幅広い水深帯に対応し、表中層性魚、底生性魚の蜻集、幼稚魚保育の機能に優れ、藻場造成にも活用できる多機能型の人工礁である。</p>			
単価・歩掛	設定	無	—		
	参考	有	島根県のHPに掲載(「早見表」参照)、島根県の「チームウェア・ライブラリ」に掲載		
実績	H26	3件	平戸南部地区藻場造成工事その1(長崎県漁港漁場整備課)(2.0m型) 【ベーシック】		
	H27	3件	平戸南部地区増殖場整備工事(平戸西1工区その3)(長崎県漁港漁場整備課)(2.0m型) 【ベーシック】		
	H28	4件	平戸北部地区増殖礁整備工事(小主師・主師1工区)(長崎県漁港漁場整備課)(2.0m型) 【ベーシック】		
他機関評価	社団法人水産土木建設技術センター発行「水産土木事業のための積算技術情報資料」				
問合せ先	会社名	(株)海中景観研究所			
	TEL	08512-6-2341			
	E-mail	m-saika@aqua-scape.co.jp			
技術のURL		—			