

コンクリートブロック積
（石積）擁壁設計基準

平成28年4月

島根県土木部

【目次】

I. 適用	P. 1
1. 適用範囲	
2. 適用条件	
II. 一般事項	P. 2
III. 背面勾配及び法長	P. 3
1. 背面勾配	
2. 法長	
IV. 裏込めコンクリート	P. 4
1. 裏込めコンクリート厚さ	
2. 岩盤部の裏込めコンクリートの下端位置【道路擁壁、道路兼用護岸】	
V. 裏込め材	P. 6
1. 裏込め材厚さ	
2. 裏込め材の下端位置	
VI. 根入れ及び基礎	P. 7
1. 根入れ	
2. 基礎	
3. 支持に対する安定	
VII. 床掘り及び埋戻し	P. 10
VIII. 天端コンクリート	P. 11
IX. 水抜き孔及び伸縮目地	P. 13
1. 水抜き孔	
2. 伸縮目地	
X. 小口止工	P. 14

I. 適用

1. 適用範囲

本設計基準は、島根県土木部所管の事業（建築事業除く）に適用する。

2. 適用条件

(1) ブロック積（石積）擁壁（以下「擁壁」という。）は、下記の①～③すべてに該当する場合に使用し、それ以外の使用にあたっては、十分な配慮を必要とする。

- ① 主として法面の保護。
- ② 背面の地山が締まっている切土、比較的良質の裏込め土で十分な締固めがされている盛土など、土圧が小さい*場合。
- ③ もし倒壊しても重大な事故につながらない場合。

※盛土部で以下の場合には「土圧が小さい」と判断してよい。

- 1) 擁壁背面が比較的良質な裏込土（内部摩擦角が 30 度程度又は砂質土^注）で埋戻しされている場合で、かつ背面が水平な場合
 - 2) 擁壁背面が良質な裏込土（内部摩擦角が 35 度程度又は礫質土）で埋戻しされている場合で、かつ嵩上げ盛土（法勾配：1 割 5 分以上）がある場合にはその高さが 4 m 以下の場合
 - 3) 擁壁背面が良質な裏込土（内部摩擦角が 35 度程度又は礫質土）で埋戻しされている場合で、かつ嵩上げ盛土の法勾配が 2 割より緩い場合
 - 4) 1)～3)以外のケースで個別に土圧が小さいことを再確認した場合
- 注) 細粒分が少ない砂は、礫質土とみなしてもよい。

(2) この基準は、直高 7m 以下（盛土部の場合は 5m 以下）、背面勾配 3 分から 5 分までの練積の擁壁に適用する。

(3) 本設計基準は、「道路土工擁壁工指針」等の文献に準拠したものであり、これら上位にあたる各種基準類が改正された場合は、これを優先する。

<参考文献>

■擁壁工指針
P.171

■H27 災害手帳
P.441
■H27 災害復旧
設計要領
P.986
■擁壁工指針
P.66

II. 一般事項

1. コンクリートブロックはJISA 5371（プレキャスト無筋コンクリート製品）「積みブロック」のA種（350kg/m²以上）とし、積方は、谷積とする。
2. 擁壁の標準断面及び各部の呼称は、図-1のとおりとする。
3. 擁壁施工箇所における切土部・盛土部の区分の用語の定義は、表-1のとおりとする。
4. 擁壁の用途による区分の用語の定義は、表-2のとおりとする。

<参考文献>

■擁壁工指針
P.72 P.171

■擁壁工指針
P.169 P.172

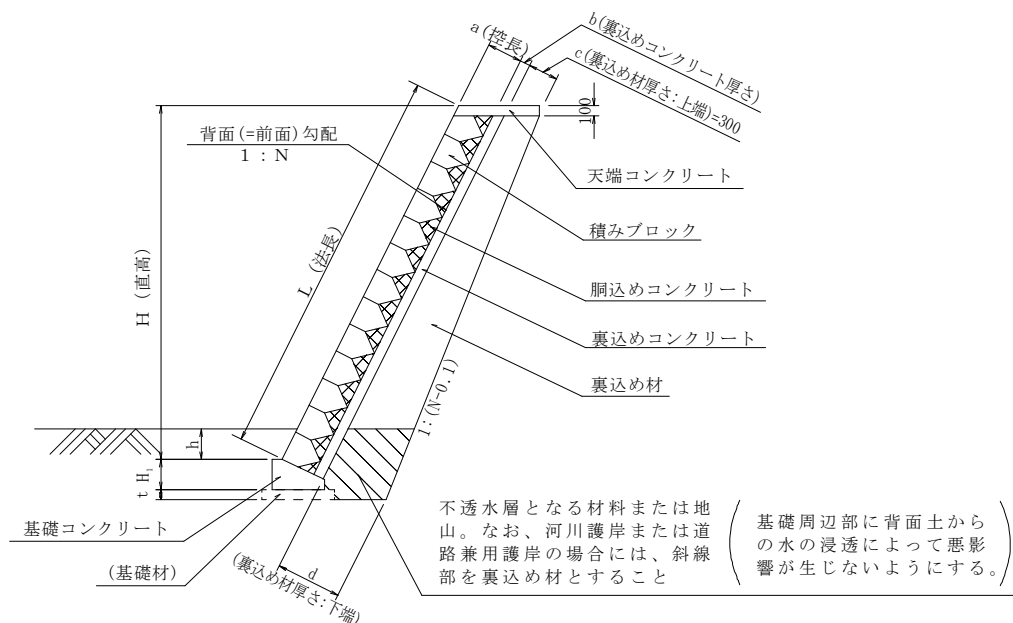


図-1 標準断面

表-1 切土部・盛土部の区分の用語の定義

区分	適用
(1) 切土部	背面の地山が締まっている切土
(2) 盛土部	(a) 比較的良好の裏込め材料で十分な締固めがされている盛土で土圧が小さい場合
	(b) (1) 以外の切土で、背面土の状況が(a)と同等と考えられる場合

■擁壁工指針
P.168

表-2 用途による区分の用語の定義

区分	適用
(1) 道路擁壁	一般車両が通行する道路における、路肩や山止めのブロック積擁壁。
(2) 河川護岸	流水や水位の変動の影響から河岸や堤防を守るブロック積擁壁。砂防護岸についても本区分を適用する。
(3) 道路兼用護岸	一般車両が通行する道路において、輪荷重の影響があり、かつ河川等で前面に水位を考慮するブロック積擁壁。河川管理道、耕作道の場合は、道路兼用護岸として取り扱わずに河川護岸として取り扱う。

Ⅲ. 背面勾配及び法長

1. 背面勾配

(1) 擁壁の背面勾配は、直高に応じて表-3により定める。ただし、前後の既設構造物の前面勾配に合わせる必要のある場合は、既設構造物の安定状況を検討し、別途決定することができる。

表-3 直高と背面勾配の関係(控長 35 cm以上)

直高 : H (m)		H ≤ 1.5	1.5 < H ≤ 3.0	3.0 < H ≤ 5.0	5.0 < H ≤ 7.0
背面勾配	盛土部	1:0.3	1:0.4	1:0.5	—
	切土部	1:0.3	1:0.3	1:0.4	1:0.5

■擁壁工指針
P.168

注) 1. 擁壁の高さが変化する場合は、一連区間の最大直高を基準として決定する。
2. 擁壁天端へガードレール基礎を設置する場合で、その構造が擁壁本体と分離している場合は、その高さを擁壁の直高に含めない。(図-2参照)

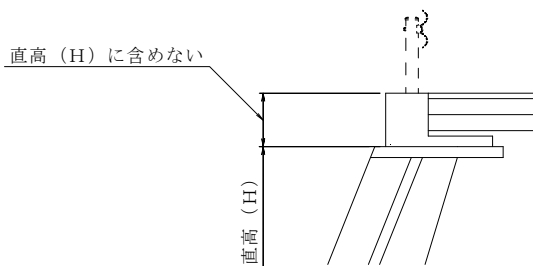


図-2 擁壁天端へガードレール基礎を設置する場合の直高 (H)

(2) 背面勾配の斜率 ($\sqrt{1+N^2}$) は表-4のとおりとする。

表-4 斜率 ($\sqrt{1+N^2}$) 表

N	$\sqrt{1+N^2}$
0.3	1.044
0.4	1.077
0.5	1.118

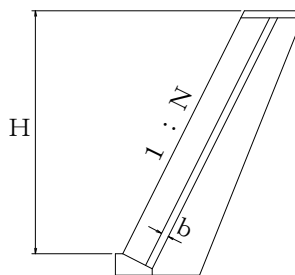
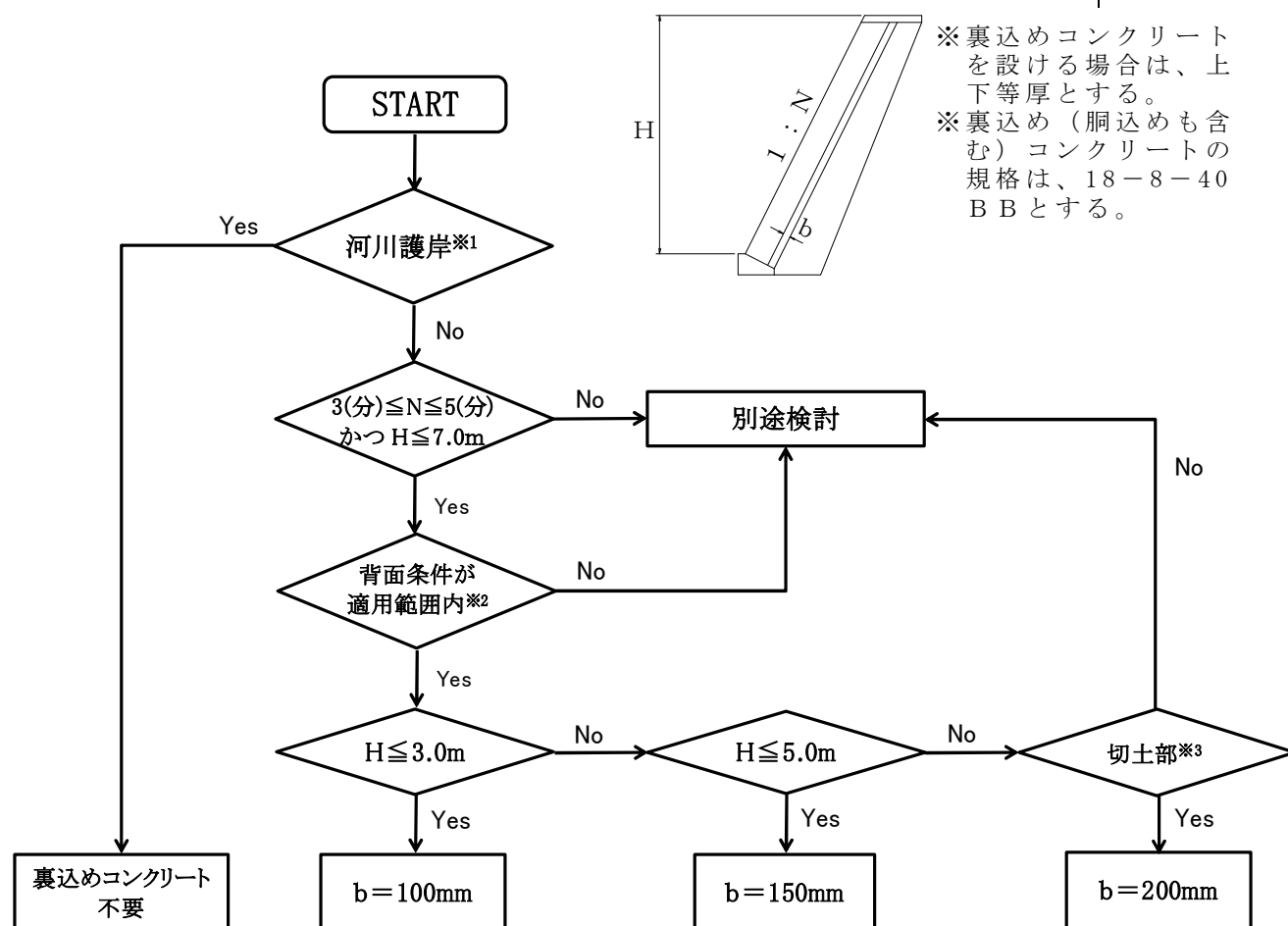
2. 法長

法長の設計単位は、0.01m (小数第3位四捨五入) とする。

IV. 裏込めコンクリート

1. 裏込めコンクリート厚さ

裏込めコンクリートの厚さ（b）は、次の選定フローにより決定する。ただし、表-2の区分に適合しない用途の場合には別途考慮することができる。



※裏込めコンクリートを設ける場合は、上下等厚とする。
 ※裏込め（胴込めも含む）コンクリートの規格は、18-8-40 B B とする。

※1: 河川護岸…擁壁が、道路河川兼用工作物となる場合は、河川護岸として取扱わない。ただし、河川管理道又は耕作道の場合は、河川護岸として扱う

※2: 背面条件の適用範囲…背面の地山が締まっている切土、または比較的良質の裏込め材料で十分な締固めがされている盛土など土圧が小さい場合

※3: 切土部…背面の地山が締まっている切土

2. 岩盤部の裏込めコンクリートの下端位置【道路擁壁、道路兼用護岸】

擁壁基部が岩盤部に入る場合（岩着基礎）の裏込めコンクリートの下端位置は、下記のとおりとする。（図-3参照）

- (1) 基礎岩盤が、軟岩（Ⅰ）の場合は、擁壁の基面までとする。
- (2) 基礎岩盤が、軟岩（Ⅱ）以上の場合は、岩盤線までとする。

注）軟岩（Ⅰ）（Ⅱ）の区分は、表-5による。

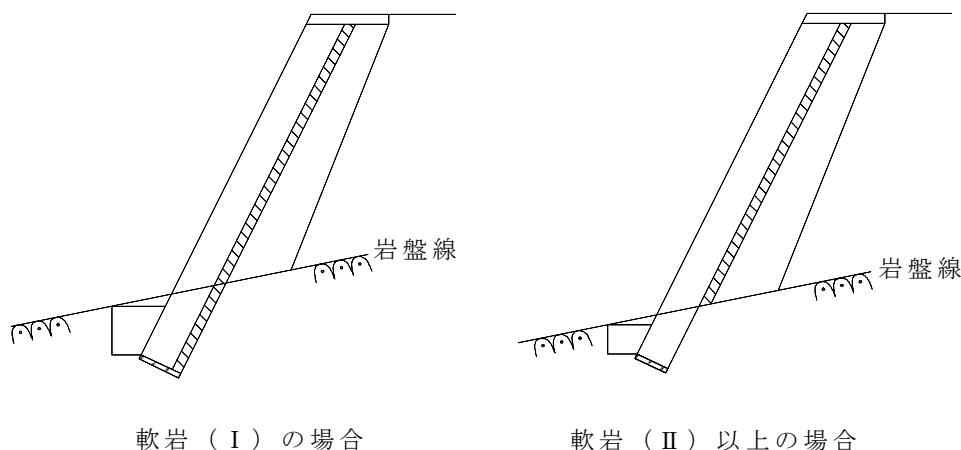


図-3 岩盤部の裏込めコンクリートの下端位置

表-5 軟岩の区分表

区分	説明	摘要
軟岩Ⅰ	<p>第三紀の岩石で固結の程度が弱いもの。 風化がはなはだしく、きわめてもろいもの。 指先で離しうる程度のものでき裂の間隔は 1~5cm くらいのもので第三紀の岩石で固結の程度が良好なもの。 風化が相当進み多少変色を伴い軽い打撃で容易に割れるもの、離れ易いもので、き裂間隔は 5~10cm 程度のもの。</p>	<p>地山弾性波速度 700~2800m/sec</p>
軟岩Ⅱ	<p>凝灰質で堅く固結しているもの。 風化が目にして相当進んでいるもの。 き裂間隔が 10~30cm 程度で軽い打撃により離しうる程度、異質の硬い互層をなすもので層面を楽に離しうるもの。</p>	

■共通仕様書 P.1-30

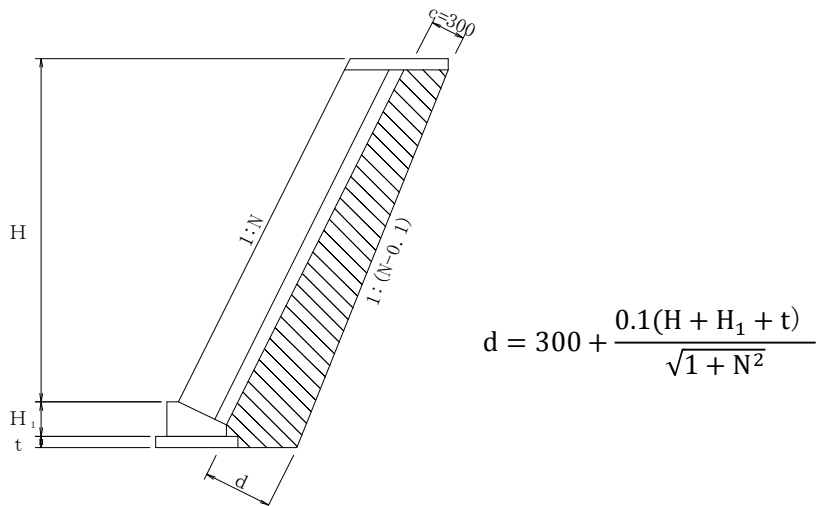
V. 裏込め材

1. 裏込め材料

裏込め材料はRC-40 を標準とする。

2. 裏込め材厚さ

- (1) 盛土部の場合の裏込め材の厚さは、上端における厚さ（c）は、300 mmとし、下端における厚さ（d）は、図-4の算定式に基づいて決定する。



注) 算定式から求める d の設計値は、10mm 単位 (10mm 未満を切上げ) とする。

図-4 直高（H）と裏込め材厚さ（c，d）

- (2) 切土部の場合の裏込め材の厚さは、300mm の上下等厚(c=d)とする。

3. 裏込め材の下端位置

裏込め材の下端位置は、下記のとおりとする。（図-5参照）

- (1) 河川護岸又は道路兼用護岸の場合は、基礎底面線とする。
- (2) 道路擁壁の場合は、擁壁前面の地山線程度までとする。
- (3) いずれの用途区分においても、岩盤（軟岩（I）以上）がある場合は、岩盤線とする。

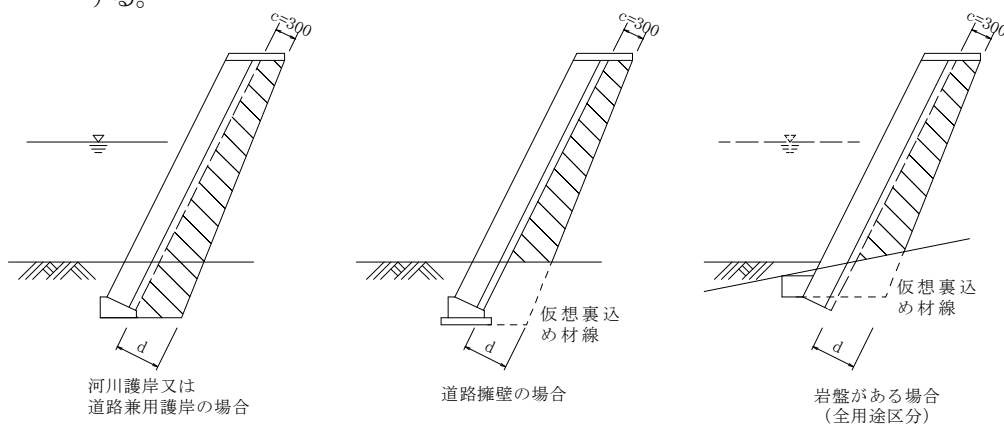


図-5 裏込め材の下端位置

<参考文献>

■擁壁工指針
P.172

■擁壁工指針
P.172

■擁壁工指針
P.172

VI. 根入れ及び基礎

1. 根入れ

- (1) 道路擁壁の場合の根入れ深さは、基礎工の天端から原地盤面あるいは計画地盤面までの深さ（埋込み深さ）を 30 cm 以上確保する。
 なお、斜面部の根入れについては、**図-6**のとおりとする。

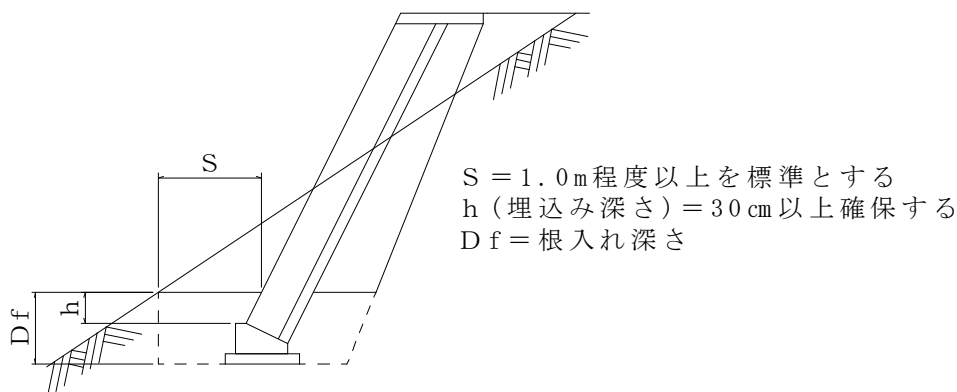


図-6 道路擁壁の場合の根入れ

- (2) 河川護岸又は道路兼用護岸の場合の根入れ深さは、基礎工の天端から設計河床（現況河床を残す場合は現況河床）までの深さ（埋込み深さ）を 0.5~1.5m 程度（小河川では 0.5~1.0m、その他の河川、急流河川等では 1.0~1.5m）確保する。

■H27 災害手帳
P.325

2. 基礎

- (1) 直接基礎とする場合は、コンクリート基礎とし、**図-7**及び**表-6**のとおりとする。

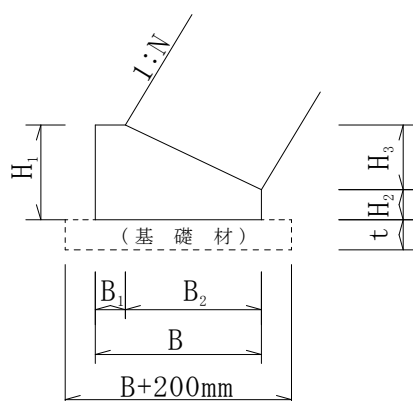


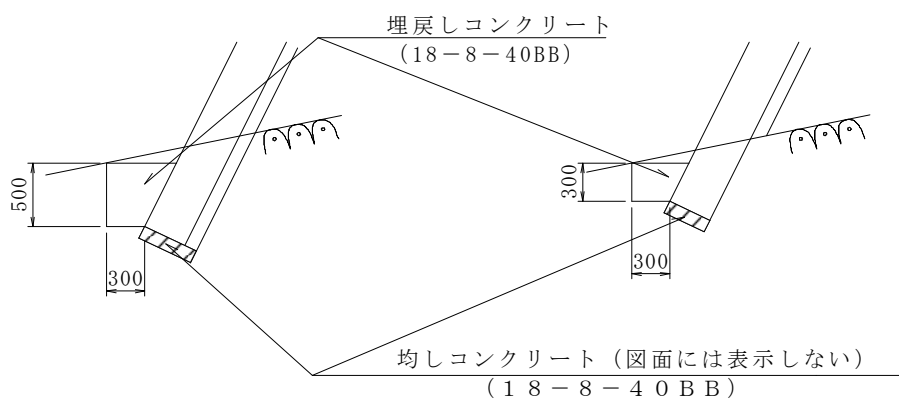
図-7 基礎工標準図

- 注) 1. H2 及び B1 の寸法は、100mm とする。
 2. 基礎材の材質は RC-40、厚さ t は 100mm を標準とする。
 3. 河川護岸又は道路兼用護岸の場合は、基礎材を設けない。

表-6 基礎コンクリート数量表

背面 勾配 N	種別 裏コン厚さ(mm)	寸 法 (mm)						10m当たり数量	
		H ₁	H ₂	H ₃	B	B ₁	B ₂	コンクリート(m ³)	型枠(m ²)
0.3	0	200	100	100	440	100	340	0.71	3.00
	100	230	100	130	540	100	440	0.96	3.30
	150	—	—	—	—	—	—	—	—
	200	—	—	—	—	—	—	—	—
0.4	0	230	100	130	430	100	330	0.77	3.30
	100	270	100	170	520	100	420	1.05	3.70
	150	290	100	190	570	100	470	1.21	3.90
	200	—	—	—	—	—	—	—	—
0.5	0	260	100	160	420	100	320	0.84	3.60
	100	—	—	—	—	—	—	—	—
	150	330	100	230	550	100	450	1.30	4.30
	200	350	100	250	600	100	500	1.48	4.50

(2) 岩盤に根入れする場合（岩着基礎）は、図-8及び表-7を標準とする。



軟岩（Ⅰ）の場合

軟岩（Ⅱ）以上の場合

※河川護岸の場合は裏込めコンクリート不要

図-8 岩着基礎

表-7 埋戻しコンクリート数量表 (m³/10m 当り)

(1) 軟岩（Ⅰ）の場合

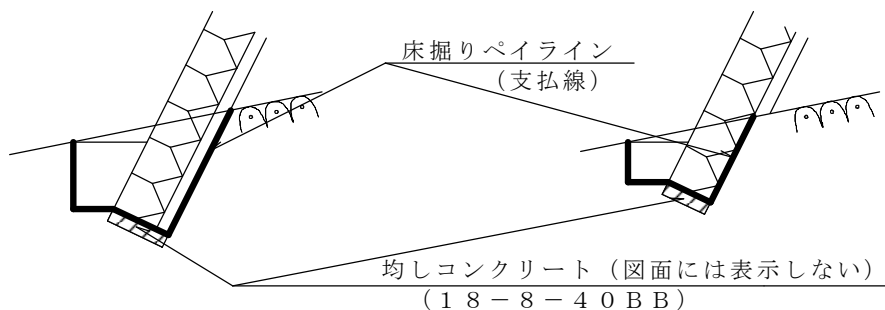
背面勾配 N	0.3	0.4	0.5
埋戻しコンクリート	1.88	2.00	2.13

(2) 軟岩（Ⅱ）の場合

背面勾配 N	0.3	0.4	0.5
埋戻しコンクリート	1.04	1.08	1.13

(3) 岩着基礎の場合の均しコンクリートについて

- ① 基礎が岩着となる場合は、図-9のとおり均しコンクリートを計上する。
- ② 均しコンクリートは、工事目的物として取り扱わないものとし、施工実績（出来形）数量による設計変更を行わない。



軟岩 (I) の場合

軟岩 (II) 以上の場合

※河川護岸の場合は裏込めコンクリート不要

図-9 岩着基礎の場合の均しコンクリート

- 注) 1. 均しコンクリートは、設計法長に含めない
- 2. 設計計上数量は、平均厚 10cm×控厚×岩盤部延長として算出する
- 3. 型枠は計上しない

3. 支持に対する安定

(1) 斜面上に設ける場合やゆるい砂質土地盤あるいは軟らかい粘性土地盤に設ける場合等は、支持に対する安定照査を行う。安定照査の結果、許容鉛直支持力度が不足する場合には、地盤改良等の必要な対策を講じること。

支持に対する安定の照査に用いる基礎コンクリート底面の鉛直地盤反力度は、擁壁底面幅を基礎コンクリート幅として下記により求めてよい。

$$q_{v2} = \frac{1.2 \sum V}{B} \leq q_a$$

q_{v2} : 基礎コンクリート底面の後方に発生する鉛直地盤反力度 (kN/m²)

q_a : 基礎地盤の許容鉛直支持力度 (kN/m²)

V : 基礎コンクリート底面における全鉛直荷重 (kN/m)

B : 基礎コンクリート幅 (m)

- 注) 1. 全鉛直荷重 V は、積みブロック、裏込めコンクリート、胴込めコンクリート、基礎コンクリートの自重の合計で、算出に当たっては、基礎コンクリート下面から天端コンクリートまで、控長と裏込めコンクリート厚さを合わせた厚さ等厚なコンクリート断面として計算してよい。
- 2. 積みブロック及びコンクリートの単位体積重量は 23.0kN/m³ とする。

■擁壁工指針
P.171

■擁壁工指針
P.52

Ⅶ. 床掘り及び埋戻し

1. 道路擁壁で、基礎へ水が浸透し悪影響を与えるおそれのある場合は、不透水層などを設けるのが望ましい。この場合の対策としては図-10のような構造が考えられる。

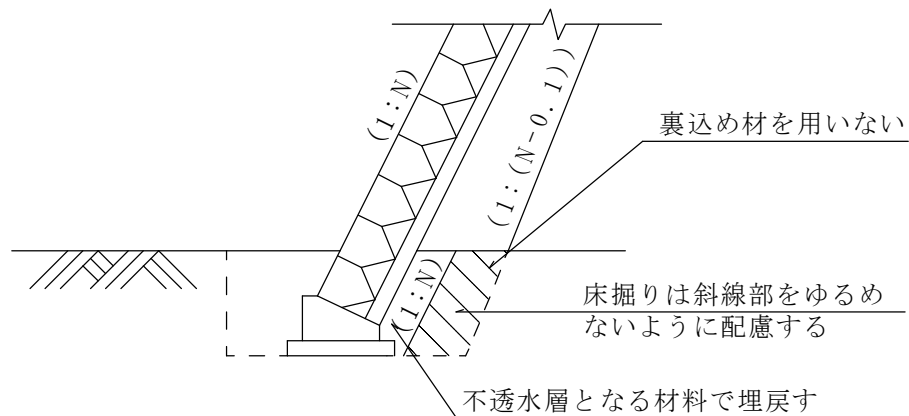


図-10 床掘り及び埋戻し【道路擁壁】

VIII. 天端コンクリート

1. 天端コンクリートは、**図-11**及び**表-8**を標準とする。

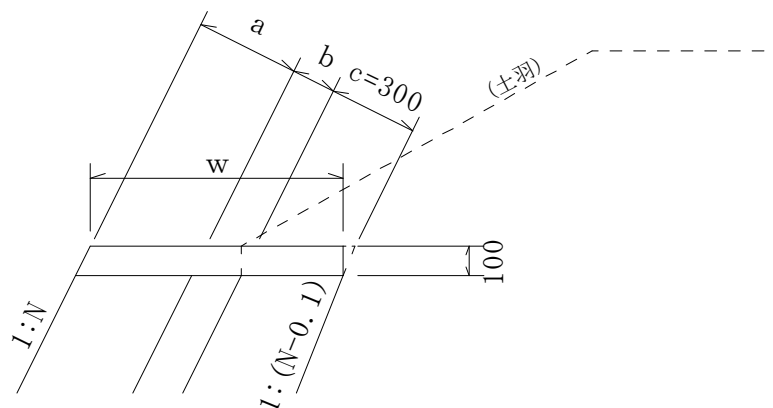


図-11 天端コンクリート標準図

- 注) 1. コンクリートは18-8-40BBとし、厚さは100mmとする。
 2. コンクリート及び型枠は、小型構造物を適用する。
 3. 背面が土羽の場合の盛土形状は、**図-11**を標準とする。
 4. 舗装する場合は、**図-12**を標準とする。
 5. 環境等に配慮する擁壁は、この限りではない。

表-8 天端コンクリート数量表

背面 勾配 N	種別 裏コン厚さ(mm)	天端幅(W) (mm)	10m当り数量	
			コンクリート(m ³)	型枠(m ²)
0.3	0	660	0.68	2.04
	100	770	0.79	2.04
	150	—	—	—
	200	—	—	—
0.4	0	680	0.70	2.08
	100	780	0.80	2.08
	150	840	0.86	2.08
	200	—	—	—
0.5	0	690	0.72	2.12
	100	—	—	—
	150	860	0.89	2.12
	200	920	0.95	2.12

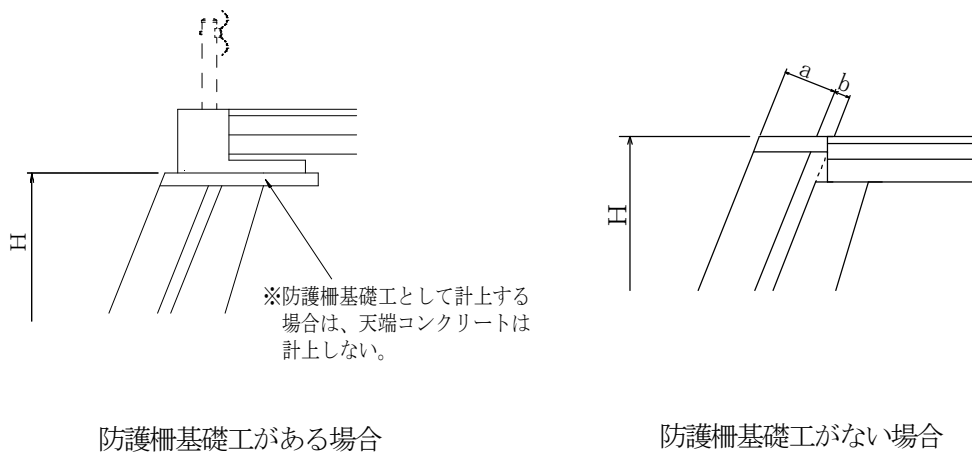


図-12 舗装する場合の天端コンクリート標準図

Ⅹ. 水抜き孔及び伸縮目地

1. 水抜き孔

- (1) 擁壁には、 2.0m^2 に1箇所の割合で水抜き孔を設け、その規格は、硬質塩化ビニル管（JIS K6741-VU）呼び径 50mm （外形 $60\text{mm} \times$ 厚 1.8mm ）を標準とする。
（図-13参照）
- (2) 水抜き孔には裏込め材等の微粒子が吸出されないよう吸出し防止材を設置する。
- (3) 一般に河川護岸又は道路兼用護岸には水抜き孔は設けない。ただし、掘込河道等で残留水圧が大きくなるような場合には、必要に応じて平水位以上に水抜き孔を設置する。

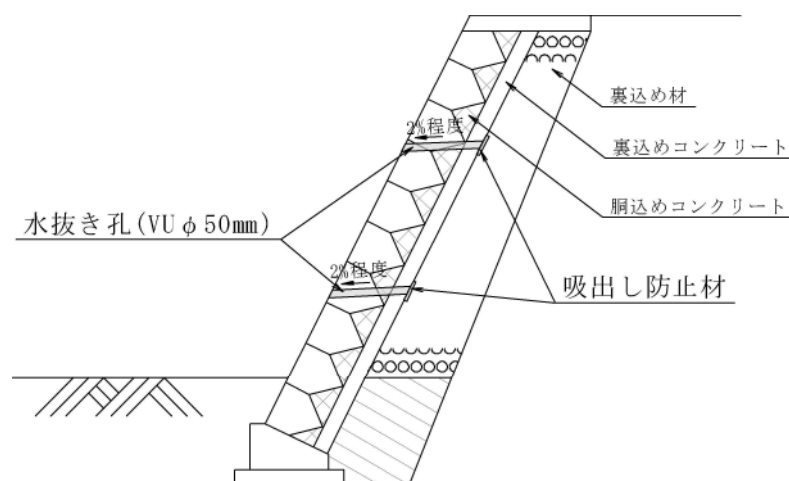


図-13 水抜き孔設置例【道路擁壁工の場合】

2. 伸縮目地

- 擁壁には、 10m 以下毎に伸縮目地を設け、厚さ $t = 10\text{mm}$ を標準とする。
なお、コンクリート基礎を有する場合の目地位置は、擁壁と同一鉛直線上とする。

<参考文献>

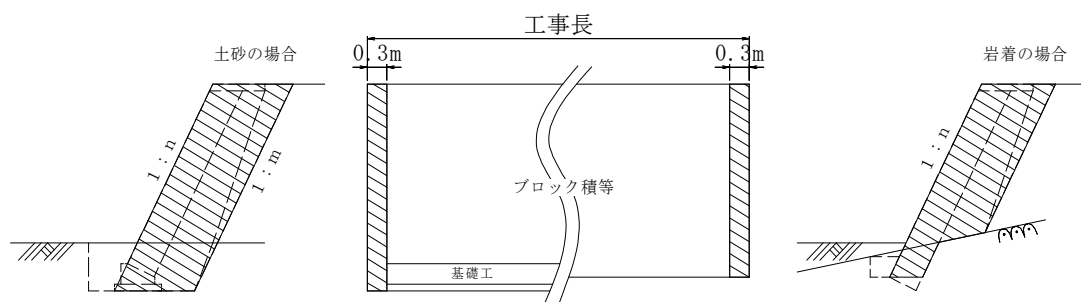
■擁壁工指針
P.209

■H27 災害手帳
P.327
■護岸力学設計
P.95

■擁壁工指針
P.212

X. 小口止工

1. 小口止工を設置する場合は下記のとおりとする。（図-14参照）
 - (1) 小口止工の厚さは30cmを標準とする。
 - (2) 小口止工の「表」は擁壁の前面までとし、「裏」は床掘計画線までとする。
 - (3) 擁壁の基礎が岩着の場合の小口止工は、岩盤線までとし、岩盤を切込まない。
 - (4) コンクリート及び型枠は、小型構造物を適用する。
 - (5) 型枠計上面積は、「表」及び「両側面」とする。



※床掘勾配 m は「土木工事数量算出要領」による

図-14 小口止工標準図

【参考文献】

- ・道路土工 擁壁工指針（H24.7） : 公益社団法人 日本道路協会
- ・平成 27 年災害手帳（H27.7） : 一般社団法人 全日本建設技術協会
- ・平成 27 年版災害復旧工事の設計要領（H27.7） : 公益社団法人 全国防災協会
- ・護岸の力学設計法（H19.11） : 一般財団法人 国土技術研究センター
- ・島根県公共工事共通仕様書（H28.4.1） : 島根県農林水産部・島根県土木部

平成28年 4月 策定