

8. 別記 7 保安林解除申請図書等作成要領

保安林解除申請図書等作成要領

第1 申請書類作成の基本的事項

本要領は、森林法（昭和26年法律第249号）第27条の規定により農林水産大臣又は都道府県知事に対して、保安林の解除申請をする場合に必要となる関係書類の作成等の基本的事項を定めるものである。

第2 関係書類及びその作成要領

区 分	作 成 要 領
1. 保安林解除申請書 (様式第1号)	(1) 指定の解除の事由については、できる限り具体的に記載する。 (この場合、その内容によっては、「別紙」にすることも可とされている。) (2) 面積については、実測又は見込みの区別を明記するものとし、haを単位とし、少数第4位まで記載する。（*面積は㎡単位まで） (3) 国有林、重要流域内の水源かん養保安林、土砂流出防備保安林及び土砂崩壊防備保安林については、農林水産大臣あて、その他の保安林については、都道府県知事あてとする。 (4) 森林の所在場所の記載は、土地登記簿と一致させる。
2. 位置図	(1) 明示する事項 ①行政区画界、②事業区域界（青色）、③解除申請区域（赤く薄く着色）、④道路等のような継続事業の場合にあっては施行済区域（保安林の場合にあっては解除告示年月日及び番号を併記）、⑤申請区域、⑥計画区域の図示、⑦それぞれの区間の年度延長等を記入し、⑧残土処理を要する場合にあっては、その箇所を明記する。 (2) 留意事項 国土地理院発行の5万分の1の地形図を使用する。
3. 写真	(1) 全景及び近景の写真については、適宜の枚数を添付する。 (2) 写真撮影の位置については、現況図を使用し、撮影位置及び撮影方向を図示する。（この場合、その内容によっては、別葉をもって撮影位置図を作成することも可とする。） (3) 事業区域、保安林区域及び解除申請区域を明記する。 (4) 大規模な事業計画については、空中写真を添付する。 (5) 残土処理を要する箇所についても、写真を添付する。

区 分	作 成 要 領									
4. 事業計画図 及び代替施設 計画図	<p>(1) 明示する事項</p> <p>①地形（等高線入り）、②保安林界（赤色）、③解除申請区域、④土地利用計画（施設の配置及び名称）、⑤法面の位置、形状、小段、⑥切土、盛土の区分、⑦えん堤、擁壁、排水施設の位置、記号又は番号、種類又は規模等の代替施設の配置、⑧縦横断測点又は測線を記入する。</p> <p>(2) 留意事項</p> <p>①縮尺は、1／500～1／2,000とする。</p> <p>②工種別（道路、排水施設等）に色別する。</p> <p>③残土の処理箇所についても同様に作成する。</p> <p>事業計画図と代替施設計画図を合併して作成することも可とするが、その場合には、表題を「事業計画図兼代替施設計画図」とする。なお、必要事項の記載ができる場合には、「事業計画図」は、「代替施設計画図」と兼用しても差し支えないが、この場合にも、その表題は、「事業計画図兼代替施設計画図」とする。</p>									
5. 事業計画書	<table border="1"> <thead> <tr> <th data-bbox="472 1072 817 1153">記 載 事 項</th> <th data-bbox="829 1072 1367 1153">記 載 留 意</th> </tr> </thead> <tbody> <tr> <td data-bbox="472 1162 817 1243">1. 転用の目的に係る事業又は施設の名称</td> <td data-bbox="829 1162 1367 1243"></td> </tr> <tr> <td data-bbox="472 1252 817 1422">2. 当該事業を行い、又は施設を設置する者の氏名及び住所</td> <td data-bbox="829 1252 1367 1422"> <p>法人及び法人でない団体にあつては名称及び住所（法人にあつては本店又は主たる事務所の所在地とし、法人でない団体にあつては代表者の住所とする。）</p> </td> </tr> <tr> <td data-bbox="472 1431 817 2016">3. 当該事業等の用に供するため当該保安林の土地を選定した理由</td> <td data-bbox="829 1431 1367 2016"> <p>事業対象地の選定が、次の事由によって行われたものであることを、事業の目的又は施設の性質等と関連させて具体的に記載する。</p> <p>① 自然的条件、地理的条件、土地利用の状況等から当該事業用地としての適地をその区域以外には求めることが極めて困難であること。（選定経過について「別紙」で簡明に説明し、関係図面を添付する。）</p> <p>② 当該事業区域は、極力保安林を避</p> </td> </tr> </tbody> </table>	記 載 事 項	記 載 留 意	1. 転用の目的に係る事業又は施設の名称		2. 当該事業を行い、又は施設を設置する者の氏名及び住所	<p>法人及び法人でない団体にあつては名称及び住所（法人にあつては本店又は主たる事務所の所在地とし、法人でない団体にあつては代表者の住所とする。）</p>	3. 当該事業等の用に供するため当該保安林の土地を選定した理由	<p>事業対象地の選定が、次の事由によって行われたものであることを、事業の目的又は施設の性質等と関連させて具体的に記載する。</p> <p>① 自然的条件、地理的条件、土地利用の状況等から当該事業用地としての適地をその区域以外には求めることが極めて困難であること。（選定経過について「別紙」で簡明に説明し、関係図面を添付する。）</p> <p>② 当該事業区域は、極力保安林を避</p>	
記 載 事 項	記 載 留 意									
1. 転用の目的に係る事業又は施設の名称										
2. 当該事業を行い、又は施設を設置する者の氏名及び住所	<p>法人及び法人でない団体にあつては名称及び住所（法人にあつては本店又は主たる事務所の所在地とし、法人でない団体にあつては代表者の住所とする。）</p>									
3. 当該事業等の用に供するため当該保安林の土地を選定した理由	<p>事業対象地の選定が、次の事由によって行われたものであることを、事業の目的又は施設の性質等と関連させて具体的に記載する。</p> <p>① 自然的条件、地理的条件、土地利用の状況等から当該事業用地としての適地をその区域以外には求めることが極めて困難であること。（選定経過について「別紙」で簡明に説明し、関係図面を添付する。）</p> <p>② 当該事業区域は、極力保安林を避</p>									

区 分	作 成 要 領	
	<p>4. 申請面積について必要とする根拠</p> <p>5. 当該事業等を実施する者が、当該保安林の土地を使用する権利の種類及び当該権利の取得の状況</p> <p>6. 事業等に要する費用の総額等を明確にできる書面等</p>	<p>けて選定されたものであり、区域内に保安林が介在する等のために保安林を除外して事業計画をたてることが著しく困難であること。</p> <p>③ 当該区域内の森林等を転用し、当該用途に利用することが、市町村振興計画等地域における公的な各種土地利用計画に適合していること。</p> <p>(1) 法令等により基準が定められている場合は、当該基準に照らして必要最小限度である根拠を記載する。</p> <p>(2) 法令等による基準が定められていない場合は、同種の事業の計画基準又は利用実績等からみて合理的な必要性があり、最小限度であることを具体的に記載する。</p> <p>(1) 事業等に必要な土地の「土地を使用する権利」について説明する。(権利は、必ずしも所有権である必要はない。)</p> <p>(2) 「面積」については、実測又は見込み面積を記載する。</p> <p>(1) 資金の全部又は一部が「自己資金」である場合には、銀行の残高証明書等を添付する。</p> <p>(2) 地方公共団体の場合には、議会の議決書の写し、又は収支予算書を添付する。</p> <p>(3) 事業会社等の法人にあっては、執行機関の意志決定を証する書類を添付する。</p> <p>(4) 資金の全部又は一部が借入金等である場合には、これらの貸付機関の証明書(融資証明書等)を添付する。</p>

区 分	作 成 要 領	
	<p>7. 事業等に要する経費</p> <p>8. 事業等に関する工事を開始する予定の日並びに当該工事の行程及び当該工事により設置される施設の種類・規模・構造及び所在</p> <p>(1) 工事を開始する予定の日</p> <p>(2) 工事の工程</p> <p>(3) 当該工事により設置される施設の種類・規模・構造及び所在</p> <p>9. その他の参考となるべき事項</p> <p>(1) 当該保安林の土地と併せて当該事業等の用に供される土地がある場合における当該土地を使用する権利の種類及び当該権利の取得状況</p> <p>(2) 転用前後の用途別面積</p>	<p>(5) 資金の全部又は一部が補助金、助成金等である場合には、交付決定通知書又は交付申請書等の写しを添付する。</p> <p>上記 (1) から(5)までの書類については、別綴とする。</p> <p>(1) 土砂貯留施設、土止棚工等の防災工事が先行するよう配慮する。</p> <p>(2) 土工事については、できるだけ雨期を避けて行うよう配慮する。</p> <p>(1) 注意事項については、前述5の場合と同じ。</p> <p>(2) 地目ごと小計を設ける。</p> <p>(1) 事業区域内の土地について、用地の現況別に転用後の用途別面積及び構成比率(%)を記載する。</p> <p>(2) 末尾については、記載例に準じて残置森林率及び森林率の算定因子及び計算を記載する。</p>

区 分	作 成 要 領	
	<p>(3) 事業量及び事業の概要</p> <p>(4) 予定施工業者及びその実績</p> <p>(5) 事業者以外の者が申請者である場合は、当該事業者でない者が申請をする事由</p> <p>(6) 利害関係者の意見</p> <p>(7) 工事仕様書</p> <p>(8) 土量計算及び残土（又は不足土）の処理方法</p> <p>① 土量計算の総括表</p> <p>② 積算基礎</p>	<p>なお、15年生以下の若齢林がある場合で緑地がある場合にあつては、これを区分して記載（（ ）で内書とする。）する。</p> <p>(1) 申請の目的に係る主な施設等の数量、事業費（概要）等を概括して記載する。</p> <p>(2) 申請地が全体計画の一部であるときは、全体計画と申請地との関係並びに過去の実績及び将来の計画等について記載する。</p> <p>(1) 公的機関による事業及び小規模な事業については記載しないものとする。</p> <p>(2) 予定施工業者とその事業経歴等について記載する。</p> <p>ただし、未定の場合にあつては、選定方針等を記載する。</p> <p>当該事業者が申請をしないで、事業者以外の者が申請をする事由を記載する。</p> <p>当該保安林の解除に利害関係を有する地方公共団体の長及び解除に直接の利害関係を有する者から同意を得ている旨を記載の上、同意書を添付する。</p> <p>工事仕様書を添付し、「別紙 No. ○○のとおり」と記載する。</p> <p>(1) 土量計算書を添付し、「別紙のとおり」と記載する。</p> <p>（事業によっては、省略してよい場合があるので、十分打ち合わせておく必要がある。）</p> <p>(2) 保安林解除面積が1 ha 以下であつて、森林法第26条第2項（公益上の事由）によるもの及び土地の形質の変</p>

区 分	作 成 要 領	
6. 代替施設計画書	<p>③ 残土（又は不足土）の処理方法</p>	<p>更行為の態様等が軽微であると認められるものについては、①の土量計算総括表以外の添付を省略することができる。</p> <p>残土が生じる場合については、その処理場所及び方法について、保安上支障がないように行なわれることを具体的に説明の上、関係法令の許認可状況等についても記載する。</p>
	記 載 事 項	記 載 留 意
	<p>1. 当該代替施設を実施する者が、当該保安林の土地を使用する権利の種類及び当該権利の取得状況</p> <p>2. 代替施設に要する資金の総額及びその調達方法</p> <p>3. 代替施設に要する経費</p> <p>4. 代替施設に関する工事を開始する予定の日並びに当該工事の工程及び当該工事により設置される施設の種類・規模・構造及び所在</p> <p>(1) 工事を開始する予定の日</p> <p>(2) 工事の工程</p> <p>(3) 当該工事により設置される施設の種類・規模・構造及び所在</p>	<p>「事業計画書」の記載事項の5に準じて記載する。その土地が事業計画書に記載された土地に含まれる場合には、その旨を記載する。</p> <p>「事業計画書」の記載事項の6に準じて記載する。</p> <p>「事業計画書」の記載事項の8に準じて記載する。</p> <p>代替施設については、設置完了後において「確認」を受けるものであることから、関係図面等と符合させて、明確に記載する。</p>

区 分	作 成 要 領	
	<p>5. その他参考となるべき事項</p> <p>(1) 当該保安林の土地と併せて当該事業等の用の供される土地がある場合において当該土地を使用する権利の種類及び当該権利の取得状況</p> <p>(2) 排水施設計画</p> <p>① 雨水流量算出根拠</p> <p>② 排水施設流量の算出根拠</p>	<p>「事業計画書」の記載事項の9の(1)に準じて記載する。</p> <p>計算式及び計算諸元について記載する。</p> <p>[記載例]</p> $Q_1 = 1 / 360 \cdot f \cdot r \cdot A$ <p>Q_1 = 雨水流出量 (m^3 / sec) f = 流出係数 (林地=0.00、草地=0.00、裸地=0.00を使用) r = 設計雨量強度 = 10年確率雨量強度 A = 集水区域面積 (ha) の計算式で算出する。</p> <p>③の取りまとめ表の流出係数は、面積加重平均とした。</p> <p>[記載例]</p> $Q_2 = V \cdot A$ <p>[Q_2排水流量 (m^3 / sec)、V=流速 (m / sec)、A=断面積 (m^2)]</p> $V = \frac{1}{n} \times R^{\frac{2}{3}} \times I^{\frac{1}{2}}$ <p>[V=流速 (m / sec)、n=粗度係数、R=径深、I=勾配] の計算式で算出する。(使用因子は、「③の取りまとめ表」のとおり。)</p> <p>[留意事項]</p> <p>① 排水施設の「許容流量」の算出のための流速は、原則としてマンニング公式を使用する。</p>

区 分	作 成 要 領	
	<p>③ 排水施設計画総括表</p> <p>(3) 流末処理の方法</p> <p>(4) 転用に伴う土砂流出の防止計画</p> <p>① 土石流出量の算出根拠</p> <p>② 土砂流出防止計画の総括</p>	<p>なお、流速は、特に定めないが、流速の早いものについては、「落差工」等のウォータークッションを設けて水路勾配を暖やかにし、流速を減ずるような方法又は排水断面を2倍以上にする等の措置を講じる。</p> <p>② 安全率は、1.2倍以上とする。</p> <p>(1) 「工事中」と「工事後」に区分して作成する。</p> <p>(2) ブロック番号は、図面と対応させて付す。</p> <p>(3) この表は、添付資料として、別紙とすることができる。</p> <p>(1) 排水施設の種類、流末の処理方法等について説明する。</p> <p>(2) 接続する河川の管理者との協議資料等の添付して説明する。</p> <p>(3) 流末処理施設等の安全確保のため洗掘防止対策をたてる。</p> <p>(1) 工事中の期間が、4か月未満のものは、4か月として計算する。</p> <p>(2) 工事中又は工事後における流出土砂量は、地形、地被状態等を考慮して適切に定める。</p> <p>(3) 大規模な開発行為及び当該開発行為が公共施設等の近くで実施される場合は、原則として5年間の土砂流出量を見込む。</p> <p>算出に用いた単位当たり土砂流出量及びこれを採用した事由等を記載する。</p> <p>(1) 「土砂流出防止施設計画総括表」に取りまとめる。</p> <p>(2) 「工事中」と「工事後」に分類して作成する。</p> <p>(3) ブロック番号は、図面（排水施設計画図又は集水区域図）と対比させて付す。</p>

区 分	作 成 要 領	
	<p>(5) 洪水調節計画</p> <p>(6) 残置森林、造成森林及び緑地</p> <p>(7) その他</p>	<p>(4) この表は、添付資料として、別紙とすることができる。</p> <p>(1) 残置森林については、配備の方針（残置する位置、目的及び規模等）を記載する。</p> <p>(2) 造成森林については、その対象地、造成方法（樹種、ha 当たり植栽本数、植栽木の大きさ等）について記載する。</p> <p>(3) 緑地については、造成目的に応じ、その施行内容土砂流出防止のため、必要事項（張芝、種子吹付、施肥、客土、樹木の植栽等）を記載する。</p> <p>(1) 代替保安林の計画がある場合は、その計画内容（指定の目的、場所、面積等）を記載する。</p> <p>(2) (1)～(6)以外の事項については、特に参考となるべき事項があった場合に記載する。</p>
<p>7. 許認可証書の写し等</p>	<p>明示する事項</p> <p>事業又は、施設の設置について</p> <p>用地の転用についての許認可等及び事業についての許認可等が必要な場合については、次の書類のいずれかを添付する。</p> <p>なお、「許認可」には、国の機関の通達及び地方公共団体の条例、規則、通達によるものも含む。</p> <p>① 許認可又は行政庁の許認可見込みの意見があったものについては、その許認可書又は、行政庁の意見書の写し。</p> <p>② 申請中のものについては、申請書の写し又は許認可の種類、申請先行政庁及び申請年月日を記載した書類。</p> <p>③ 未だ申請をしてないものについては、許認可の種類、申請先行政庁及び申請予定時期を記載した書類。</p>	
<p>8. その他の添付書類及び図面</p>		

区 分	作 成 要 領
(1) 書 類	<p>(1) 原則として、作成を要する書類</p> <ul style="list-style-type: none"> ①申請に係る保安林の土地登記簿謄本 ② 土地使用承諾書、売買契約書、公正証書、戸籍謄本、委任状等（申請者と登記名義人が異なる場合） ③ 受益者の同意書 ④ 他の法令による許認可書又は申請の状況を記載した書類 ⑤ 予算書又は予算議決書の写し等資金の調達方法を証する書類（残高証明書、融資証明書等） ⑥ 工事設計書 ⑦ 工事仕様書 ⑧ 土量計算書 ⑨ 土捨場容量計算書 ⑩ 代替施設安定計算書 ⑪ 排水施設計画取りまとめ表（排水流量計算書） ⑫ 土砂流出防止施設計画取りまとめ表（流出土砂量計算書） ⑬ 洪水調節計画計算書 ⑭ その他 <p>(2) それぞれの関係書類の作成・提出に当たっては、その都度、農林水産大臣又は都道府県知事と協議して行う。</p>
(2) 図 面	<p>(1) 保安林解除図</p> <ul style="list-style-type: none"> ① 明示する事項 <ul style="list-style-type: none"> (ア)市町村界、(イ)大字界、(ロ)字界、(エ)地番界、(カ)地番、(キ)地目、(ク)事業区域界（青色）、(ケ)保安林界（赤色）、(コ)解除申請区域（赤く薄く着色）、(サ)解除申請地の隣接地の地番及び地目。 ② 留意事項 <ul style="list-style-type: none"> ア 公図上の道路（赤線）及び水路（青線）は、それぞれ茶色及び水色で薄く着色する。 イ 縮尺は、$1/500 \sim 1/2,000$とする。 <p>(2) 現況図</p> <ul style="list-style-type: none"> ① 明示する事項 <ul style="list-style-type: none"> (ア)地形（1～2mの等高線）、(イ)行政区界、事業区界（青色）、(ロ)保安林界（赤色）、(エ)解除申請区域（赤く薄く着色）、(カ)他の法令規制区域及びその名称、(キ)土地利用現況（森林、農地、道路、宅地等）、(ク)人家・公共施設等、(ケ)治山施設の位置、種類及び施工年度、(コ)保安林の傾斜区分（25度未満、25度以上）、(サ)添付写真の撮影位置及び方向。

区 分	作 成 要 領
	<p>② 留意事項</p> <p>ア スキー場、ゴルフ場、農用地等のような大規模な転用の場合に作成することとし、一般的には省略することができる</p> <p>イ 縮尺は1/500～1/2,000とする。</p> <p>ウ 前述の(1)添付写真の撮影位置及び方向を示す場合において、「撮影位置図」として別図に作成しても差し支えない。</p> <p>(3) 面積計算図</p> <p>① 明示する事項</p> <p>(ア)保安林界(赤色)、(イ)解除申請区域(赤く薄く着色)、(ウ)地番界</p> <p>② 留意事項</p> <p>ア 解除申請区域の縮尺は、1/500～1/1,000とする。</p> <p>イ 面積計算は、原則として、三斜法</p> <p>(4) 土量配分計画平面図</p> <p>① 明示する事項</p> <p>(ア)事業区域界(青色)、(イ)造成区域界、(ウ)保安林界(赤色)、(エ)切土区域(黄色で薄く着色)、(カ)盛土区域(淡緑色で薄く着色)、(キ)切土並びに盛土部分の位置形状及び土量、(ク)土砂の移動方向及び移動土量。</p> <p>② 留意事項</p> <p>縮尺は、1/500～1/1,000とする</p> <p>(5) 集水区域図</p> <p>① 明示する事項</p> <p>(ア)等高線、(イ)集水区域界、(ウ)集水区域の番号及び面積、(エ)集水区域内の主要な治山、(カ)治水、利水の施設。</p> <p>② 留意事項</p> <p>ア 縮尺は、1/2,000～1/5,000とする。</p> <p>イ 流域の説明を要する場合は、1/50,000の地形図を用いる。</p> <p>(6) 防災計画平面図</p> <p>① 明示する事項</p> <p>(ア)集水区域界(色別)、(イ)集水区域の番号及び面積、(ウ)土砂流出防止施設(色別)の位置記号又は番号、(エ)種類、規模及び貯砂量、(カ)保安林界(赤色)</p> <p>② 留意事項</p> <p>ア 縮尺は、1/500～1/2,000とする。</p> <p>イ 集水区域及び施設の記号又は番号は、土石流出防止施設計画総括表等を対照できるように番号を付す。</p>

区 分	作 成 要 領
	<p>ウ 堰提等の実測縦横断面図及び貯砂量計算書は、別に添付する。</p> <p>エ 必要に応じ、「工事中」と「工事後」に区分して作成する。</p> <p>(7) 排水計画平面図</p> <p>① 明示する事項</p> <p>(ア)集水区域界（色別）、(イ)集水区域の番号及び面積、(ウ)排水施設の位置、記号又は番号、種類、形状、内のり寸法、勾配、延長、水の流れの方向及び放流先の名称、(エ)保安林界（赤色）、(オ)排水系統模式図を図面の余白に記載する。</p> <p>② 留意事項</p> <p>ア 縮尺は、1/500～1/2,000とする。</p> <p>イ 集水区域及び排水施設の記号又は番号は、「排水施設計画総括表」等と対照できるように番号を付す。</p> <p>ウ 必要に応じ、「工事中」と「工事後」に区分して作成する。</p> <p>(8) 排水流末処理計画図</p> <p>① 明示する事項</p> <p>(ア)集水区域界（色別）、(イ)集水区域の番号及び面積、(ウ)事業区域、(エ)下流河川の名称、(オ)流下能力の検討地点及び縦横断面、(カ)現況写真（ポール等で大きさを表示したもの。）を添付する。</p> <p>② 留意事項</p> <p>ア 縮尺は、1/1,000～1/5,000とする。</p> <p>イ 排水施設計画総括表と対照できるように表示する。</p> <p>(9) 用地縦断面図</p> <p>① 明示する事項</p> <p>(ア)測点、区間距離、(イ)追加距離、(ウ)地盤高、(エ)計画高、(オ)切土高、(カ)盛土高、(キ)勾配、(ク)保安林解除の申請区域（赤色）。</p> <p>② 留意事項</p> <p>ア 縮尺</p> <p>〔水平〕 1/1,000～1/2,000とする。</p> <p>〔垂直〕 1/200～1/400とする。</p> <p>イ 土石等の採掘にあつては、年度別掘削断面及び採掘量計算表を表示する。</p> <p>(10) 用地横断面図</p> <p>① 明示する事項</p> <p>(ア)測点、(イ)切土又は盛土高、(ウ)現地盤線、(エ)計画地盤線及び勾配、(オ)擁壁及び法面の保護施設、(カ)保安林解除の申請区域（赤色）。</p>

区 分	作 成 要 領
	<p>② 留意事項</p> <p>ア 縮尺は、1/100～1/200する。</p> <p>イ 土石等の掘削に当たっては、年度別掘削断面及び採掘量計算表を表示する。</p> <p>(11) 構造図</p> <p>① 明示する事項</p> <p>①構造各部の仕上がり寸法、②材料の種類及び寸法、③基礎工の材料及び寸法。</p> <p>② 留意事項</p> <p>ア 縮尺は、1/20～1/200する</p> <p>イ 正面図、平面図、側面図、断面図及び配筋図等で図示する。</p> <p>(12) 土工定規図（標準断面図）</p> <p>① 明示する事項</p> <p>(f)地質又は土質毎の切土勾配及び盛土勾配、(g)小断の位置、幅及び間隔、(h)擁壁及び法面の保護施設仕上がり寸法（道路）、(e)宅地造成の場合にあっては、造成地盤の勾配を記載する。</p> <p>② 留意事項</p> <p>縮尺は、1/100～1/200とする。</p>

(留意)

本関係書類及び関係図面については、通常、標準とされているものを掲げたもので、当該業務によって、その作成等を省略することができる場合があるので、発注者側と常に緊密な連絡等を図りながら行うものとする。

③ 「取りまとめ表」

流出係数

地表の状態	優良林地	普通林地	草地	耕地	裸地
流出係数	0.5～0.6	0.6～0.7	0.7～0.8	0.7～0.8	1.0

注) 地形、地質、土壌等の条件を勘案し決定する。

単位時間

流域面積	50ヘクタール以下	100ヘクタール以下	500ヘクタール以下
単位時間	10分	20分	30分

◇保安林解除手続のフロー◇

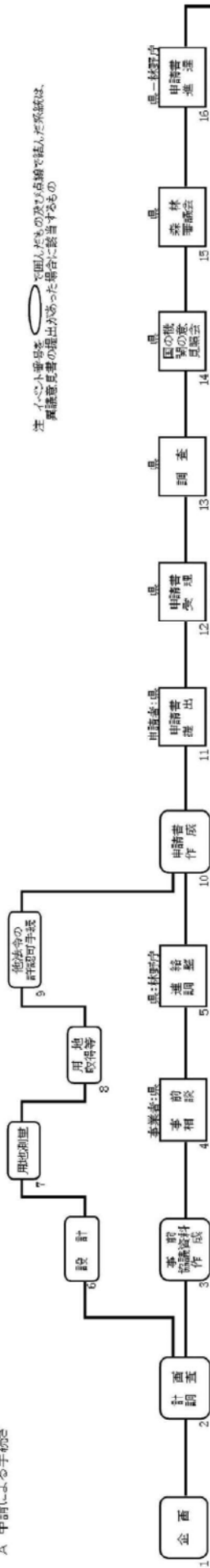
保安林解除の手続は、保安林のもつ公益と私権との調整という重大な事項に関するものなので、森林法に定められた多くの手続を経なければならない。

保安林解除の手続の発端は、「認定による手続」と「申請による手続」との2様があるが、両手続が異なるのは、解除権者に達するまでの処理過程のみであり、解除権者が保安林解除の適否判断をする場合の基準及びそれ以後は、ほとんど同じである。即ち、解除権者が解除しようとするときは、解除予定の告示、通知によって周知を図り、利害関係者に異議意見の提出の機会を与え、最終決定を官報告示（知事権限の場合は、都道府県告示）によってするというのが大筋である。

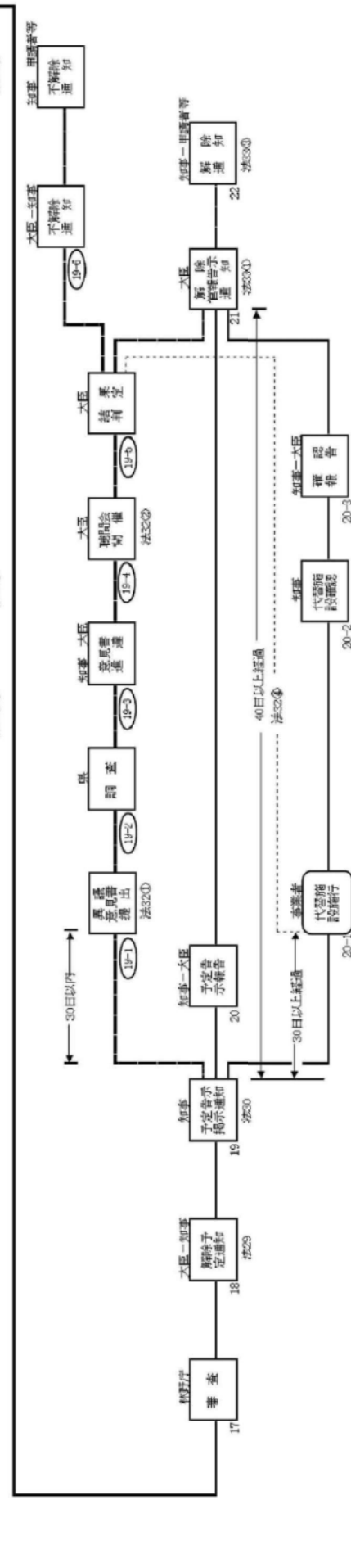
なお、ここでは法に定められている一連の手続きの概要を述べるが、実際には正規の手続に入る前に林野庁官通達による「事前相談」の制度があるので、事業者等は事前指導を受けて的確に対応できるような途が開かれている。

事業の企画から保安林の解除までの手続系統図

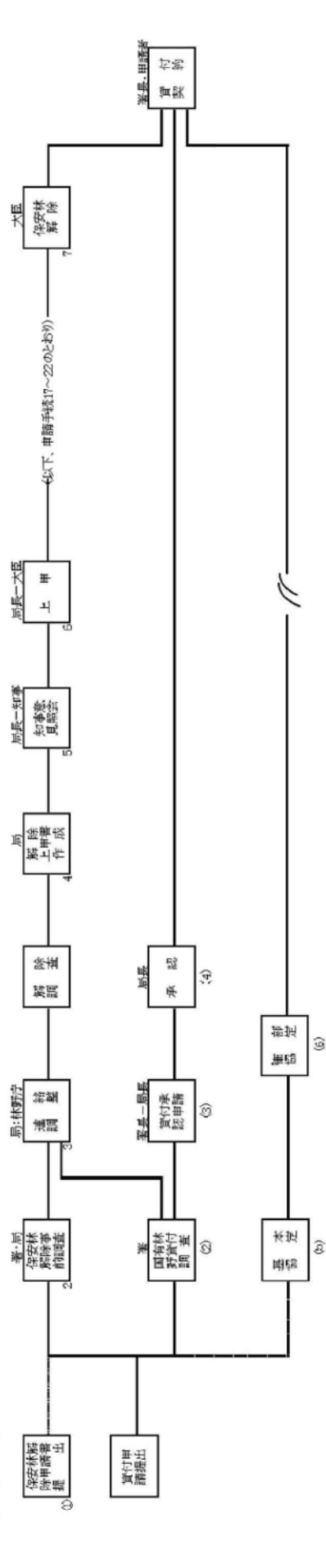
A 申請による手続



注 イ〜ヒの番号を○で囲んだものは、個人がその及び占領で延べた森林は、異議意見書の提出があった場合に該当するもの。



B 認定による手続



【余白】