

数 学

1 次の計算をなさい。

10問×4点=40点

(1) $-14+3$

(1)

(2) $-8-(-4)+6$

(2)

(3) $(-2)^3$

(3)

(4) $221 \div (-17)$

(4)

(5) $9-1 \times 8$

(5)

(6) 203×17

(6)

(7) $-7.8 \times (-0.5)$

(7)

(8) $774 \div 18$

(8)

(9) $\frac{1}{6} - \frac{1}{3} + \frac{4}{9}$

(9)

(10) $6 \div \left(-\frac{2}{3}\right)$

(10)

2 次の計算をして、解答欄の単位で答えなさい。

3問×5点=15点

(1) $3.8\text{m} - 4500\text{mm} + 210\text{cm}$

(1) m

(2) $6000\text{mm} \times 75\text{cm}$

(2) m^2

(3) $1.5\text{m} \times 150\text{cm} \times 800\text{mm}$

(3) m^3

3 次の方程式を解きなさい。

5点

$$2x - 1 = 0.2 + 0.8x$$

(1) $x =$

4 家から駅まで行くのに、毎分60mの速さで歩くと、乗りたい電車の出発時刻に3分間に合わなくなり、毎分90mの速さで歩くと7分前に到着します。家から駅までの道のりを求めなさい。

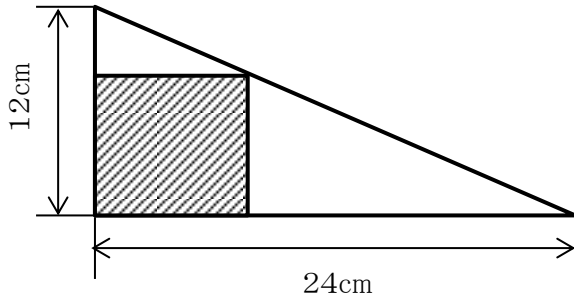
10点

m

5 下図において、各問いに答えなさい。

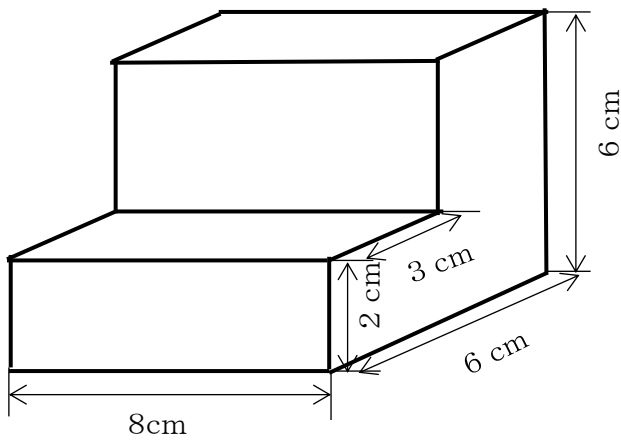
2問×6点=12点

(1) 下図の斜線部分は正方形です。斜線部の面積を求めなさい。



(1) cm^2

(2) 下図は直方体を組み合わせた立体です。体積を求めなさい。

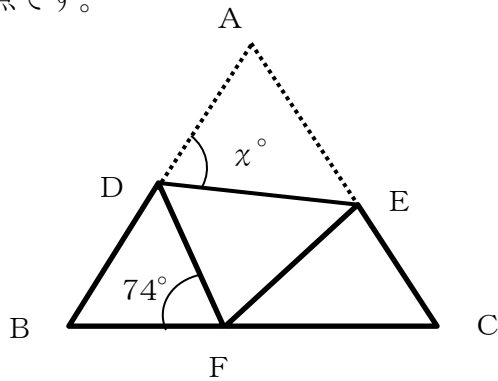


(2) cm^3

6 次の図の $\angle \chi$ の大きさを求めなさい。

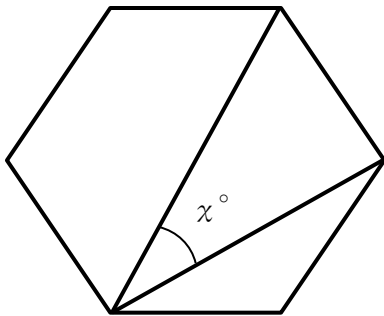
3問×6点=18点

- (1) 三角形ABCは正三角形です。点Fは頂点AをDEを折り目として、点Aが辺BC上になるように折った点です。



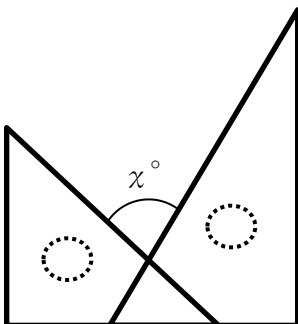
(1)

- (2) 下図は正六角形です。



(2)

- (3) 下図の三角形は一組の三角定規のセットです。



(3)

(以上で、問題は終わりです。)