

数 学

1 次の計算をなさい。(各4点×10問=40点)

① $-12+8$

① -4

② $-7-(-5)+3$

② 1

③ 206×16

③ 3296

④ $901\div 17$

④ 53

⑤ $8-3\times 5$

⑤ -7

⑥ $2.65+6.45$

⑥ 9.1

⑦ $-6.5\times (-3.8)$

⑦ 24.7

⑧ $(-4)^3$

⑧ -64

⑨ $\frac{2}{5}-\frac{1}{3}+\frac{2}{15}$

⑨ $\frac{1}{5}$

⑩ $9\div\left(-\frac{3}{5}\right)$

⑩ -15

2 次の計算をして、解答欄の単位で答えなさい。(各5点×3問=15点)

① $5.1 \text{ m} + 380 \text{ cm} - 4800 \text{ mm}$

① 4.1 m

② $27 \text{ g} \times 400$

② 10.8 kg

③ $320 \text{ mL} \times 50$

③ 16 L

3 次の方程式を解きなさい。(5点)

$$x+2=10$$

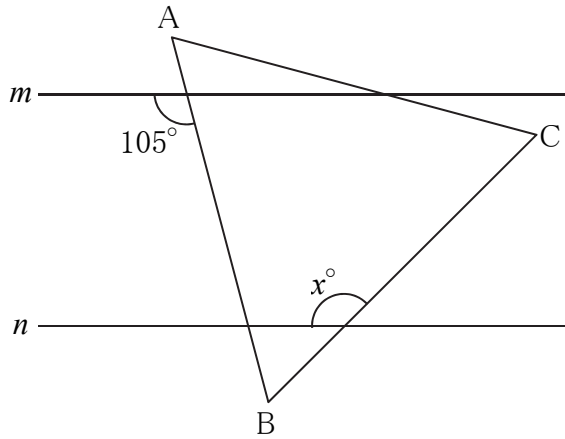
$x=$ 8

4 中学校の修学旅行の宿泊先で生徒がいくつかの部屋に入るのに、1室4人ずつにすると5人が入れず、1室5人ずつにすると4人の部屋が1部屋でき、さらに2部屋が余る。このとき、生徒の人数を求めなさい。(8点)

69 人

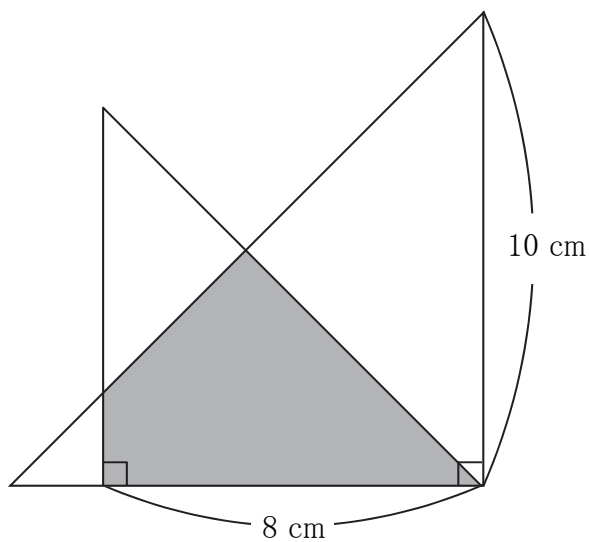
5 次の各問いに答えなさい。(各8点×2問=16点)

① 直線 m と n は平行で、 $\triangle ABC$ は正三角形である。 $\angle x$ の大きさを求めなさい。



① 135 °

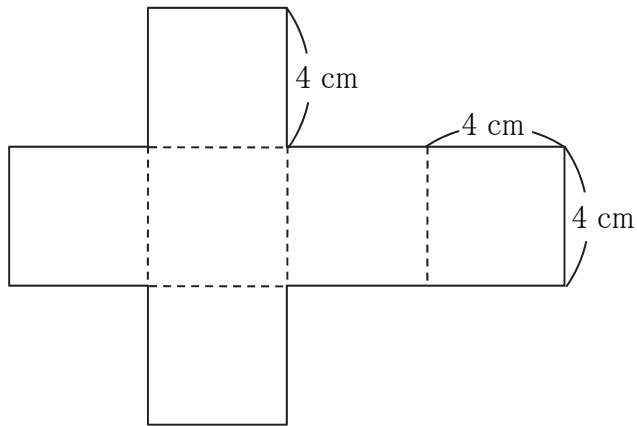
② 下の図のように、直角二等辺三角形が2つ重なっている。黒くぬった部分の面積を求めなさい。



② 23 cm²

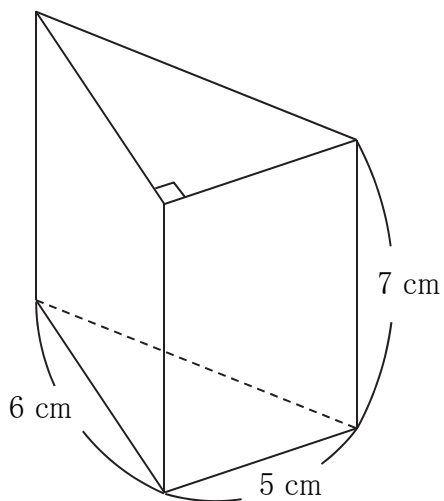
6 次の各問いに答えなさい。(各8点×2問=16点)

① 次の展開図を組み立てたときにできる立体の体積を求めなさい。



① 64 cm³

② 下の図の三角柱の体積を求めなさい。



② 105 cm³

(以上で、問題は終わりです。)