

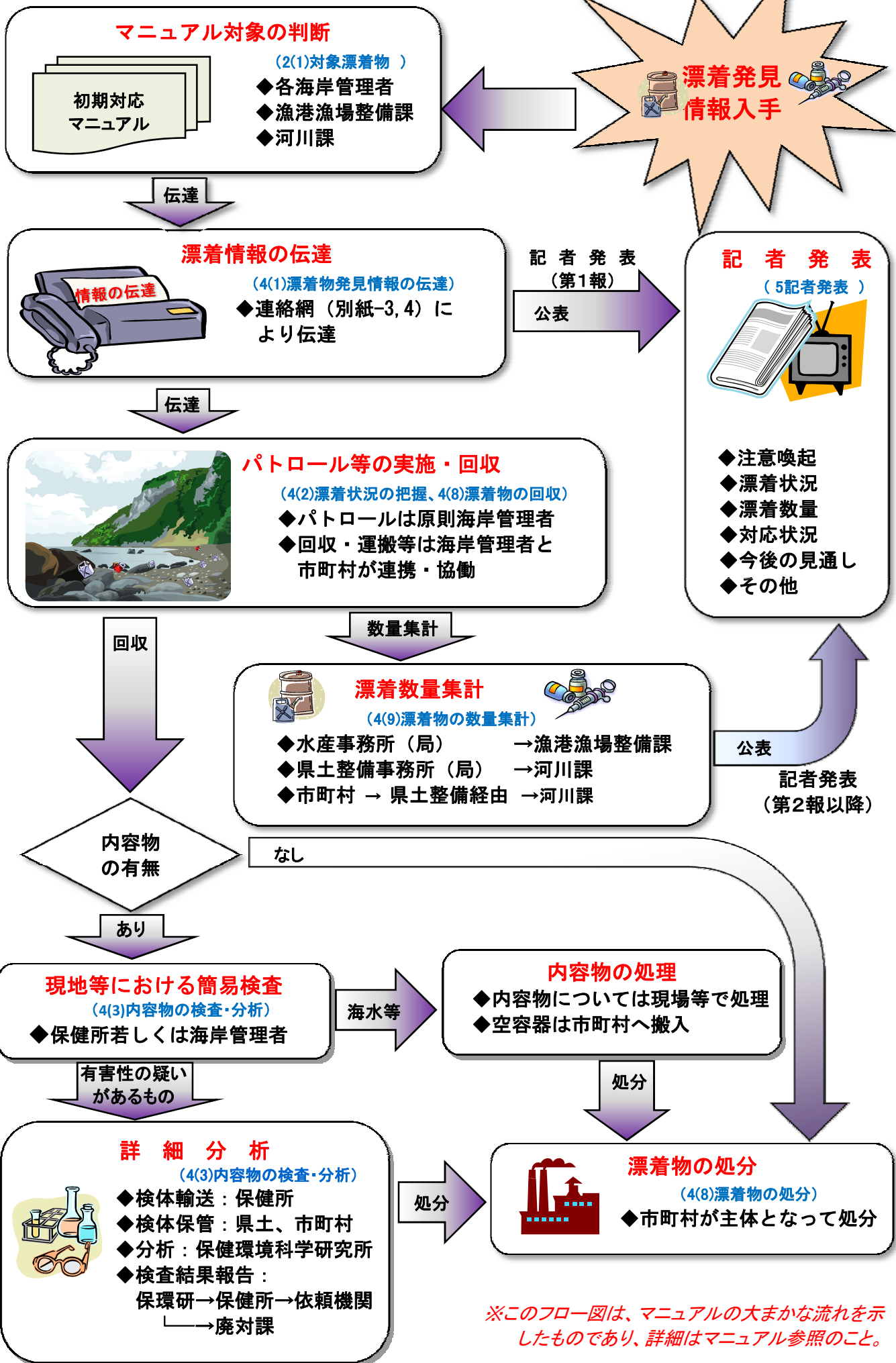
海岸漂着物初期対応マニュアル

平成21年3月

総	務	部	消	防	防	災	課
環	生	部	廢	棄	物	對	策
農	活	部	農	地	整	備	課
農	水	部	漁	港	漁	場	整
土	木	部	河	川	空	港	課
土	木	部	港	灣	空	港	課

海岸漂着物初期対応フロー図

H.21.3



※このフロー図は、マニュアルの大まかな流れを示したものであり、詳細はマニュアル参照のこと。

1 海岸漂着物初期対応マニュアルについて

流出油を除く海岸漂着物には様々な種類の物があり、又、漂着範囲もその時々によって違っているため事案毎の対応となっているのが現状である。

それらの海岸漂着物が、医療系廃棄物や信号筒などの**危険物の場合は**、海岸利用者や周辺地域住民の安全かつ快適な生活・利用の確保が出来ないおそれがあることから**危機管理対応が必要**となる。

このような場合は、県の防災各課、各海岸管理者（県土整備事務所（県土整備局）及び水産事務所（水産局）または市町村。以下「各海岸管理者」という。）、保健所、市町村、消防、警察など複数の部局・機関を跨った対応（情報の収集・伝達・共有、防除方針の決定、現地対応、報道対応、各機関の対策資材の保有状況の把握など）が求められ、情報を一元的に管理する必要がある。

そこで本マニュアルは海岸漂着物（以下、「漂着物」という。）が発見された場合（他機関からの情報入手時も含む）の初期対応について定めるものとする。なお、流出油事故の場合は、島根県地域防災計画の流出油事故対策計画に基づく対応となる。

2 対象漂着物及び対象海岸

（1）対象漂着物

本マニュアルの対象漂着物は、流出油を除く漂着物のうちそのまま放置しておくことにより環境衛生上、安全上、海岸利用上又は施設維持管理上支障をきたすおそれがあると判断されるような漂着物とし、次のものを対象とする。（別紙－1）

- ①大量に漂着したポリタンクやドラム缶
- ②医療系廃棄物
- ③その他、緊急的に撤去が必要な漂着物

（2）対象海岸

対象とする海岸は、島根沿岸及び隠岐沿岸とする。

3 初期対応の基本的な考え方

漂着物発見時初期においては、各海岸管理者が主体となり対応することとするが、地域の実情に応じて状況把握・回収・処分・周辺住民への周知等、関係市町村・警察・消防などの各関係機関と連携を図り、相互に協力する。

4 漂着物発見時の初期対応

(1) 漂着物発見情報の伝達

漂着物発見時の状況や漂着に関する情報の伝達は、「海岸漂着物連絡用紙」（別添 連絡様式-1）などにより海岸漂着物初期対応緊急連絡網（別紙-3、4）に基づき全機関がこれを速やかに行う。

なお、「海岸漂着物連絡用紙」は、各管内での最初の漂着物発見時や、他機関などからの最初の情報入手時などに第1報の情報として用いる。また、大きな状況変化などがあった場合にも逐次用いるものとする。

(2) 漂着状況の把握

漂着物発見時初期は、どのような物がどのくらいの範囲に広がっているのかわからないため、まずは漂着状況（漂着物の種類・内容や漂着範囲等）を把握する必要がある。漂着状況の把握は各海岸管理者が行うのが原則であるが、当該市町村・消防機関・警察等と連携して漂着状況の把握に努めるものとする。

(3) 内容物等の検査・分析

ポリタンクやドラム缶等、漂着物の中に内容物が含まれている場合は、各海岸管理者から当該区域を管轄する保健所に検査を依頼する。検査依頼を受けた保健所は「漂着ポリタンク内容物の検査フロー」（別紙-5）により簡易検査を行う。なお、状況に応じて各海岸管理者においても、保健所から検査キットの貸与を受け、現地等において簡易検査を行い判断する。

簡易検査の結果、有害性が疑われる物については処理主体が適正処理・安全処理できるように、保健所が適量を分取し、保健環境科学研究所へ検体を送り分析を依頼する。

保健環境科学研究所は、検体の分析結果が判明したら速やかに分析を依頼した保健所及び廃棄物対策課へ分析結果を連絡する。また、分析結果を受け取った保健所は、検査依頼を行った機関へその分析結果を連絡する。

(4) 住民等への漂着物発見状況等の周知

住民等への漂着物発見状況等の周知に関する関係機関の役割分担は以下とする。

- ①海岸利用者への周知は、各海岸管理者が行う
- ②周辺住民への周知は市町村が行う
- ③港湾、漁港利用者への周知は港湾及び漁港管理者がそれぞれに行う

(5) 記者発表

1) 記者発表の基準

本マニュアルの対象漂着物については、原則として記者発表を行うものとする。

2) 記者発表の発表者・発表時期

漂着物発見の**第一報の発表**は、漂着物発見情報や、他機関からの情報入手の場合共に消防防災課に情報が集約された時点で消防防災課が速やかに発表を行う。

第一報の発表後は、漂着状況（漂着物の種類や量、範囲）や関係機関の対応状況（回収や処分）及び今後の見通しなどの情報について精度をさらに高め、**各海岸管理者の主管課**（漁港漁場整備課又は河川課）と**廃棄物対策課**が発表内容を分担して作成し、必要に応じて連名により逐次発表を行う。

ただし、県において危機管理対策本部等を設置し全庁的な対応を行う場合には、**第一報以降も引き続き消防防災課で発表を行うものとする**。また、周辺住民や海岸利用者などの安全に特に支障を来さない場合には、**第一報についても各海岸管理者の主管課若しくは廃棄物対策課で発表することができる**。

3) 主な発表内容

- ①発生している事象
- ②発表情報のとりまとめ時点
- ③発表者
- ④漂着物の発見日時
- ⑤漂着物発見場所（海岸名、地名等）※位置図・平面図添付
- ⑥漂着物情報の入手先（誰から得た情報か）
- ⑦漂着物の状況（漂着物名、漂着規模、漂着発生原因等、内容物分析結果等）
- ⑧被害の状況（海岸利用者や地域住民、生態系に与える影響等）
- ⑨対応状況（体制発令状況、被害拡大防止対策等）
- ⑩今後の対応及び見通し等

(6) 関係機関会議の招集

漂着に関する情報を入手した消防防災課は、その漂着状況や今後の対応方針（回収や処分等）などについて必要に応じて関係機関を招集し協議を行う。

(7) 管外各海岸管理者への指示等

最初に漂着が発見された管内以外の各海岸管理者への情報伝達は、各海岸管理者の主管課（漁港漁場整備課及び河川課）から行い、速やかにパトロールなどの指示を行う。

ただし、市町村管理の海岸については、消防防災課から漂着情報などを伝達する際、速やかにパトロールなどを実施するよう要請を行う。

(8) 漂着物の回収・処分

本マニュアル2（1）の漂着物の回収・運搬・搬入については、各海岸管理者と市町村が連携して協働し対応する。また、処分については当該市町村が主体となり対応する。

なお、回収・処分にあたっては、保健所は内容物の検査結果等を踏まえて必要な助言・指導を行うものとする。

なお、回収したものを一時的に保管する場合は、飛散・流出しないような措置、周囲と区別できるよう囲いや仕切り、及びむやみに人が立ち入らないような表示・施錠等の対応を行う。

(9) 漂着物の数量集計

漂着物の数量集計結果については、水産事務所（局）及び県土整備事務所（局）がそれぞれの主管課（漁港漁場整備課及び河川課）へ適宜報告する。県庁内のとりまとめは河川課が行う。

なお、市町村管理の海岸の集計結果については、各市町村が当該地区を管轄する県土整備事務所（局）へ報告し、報告を受けた各県土整備事務所（局）は、管内の所管海岸分と合わせて河川課へ報告する。

5 その他

この初期対応マニュアルに定めのない事項については、関係各課が、その都度協議して定めるものとする。

なお、このマニュアルは、平成21年3月から運用する。

海岸漂着物初期対応マニュアルの対象範囲

別紙ー1

海岸漂着物

※本マニュアル対象外

環境衛生上・維持管理上支障をきたすもの

安全上・海岸利用上支障をきたすもの※第1報を消防防災課 でおこなうもの



①大量に漂着したポリタンクやドラム缶



②医療系廃棄物

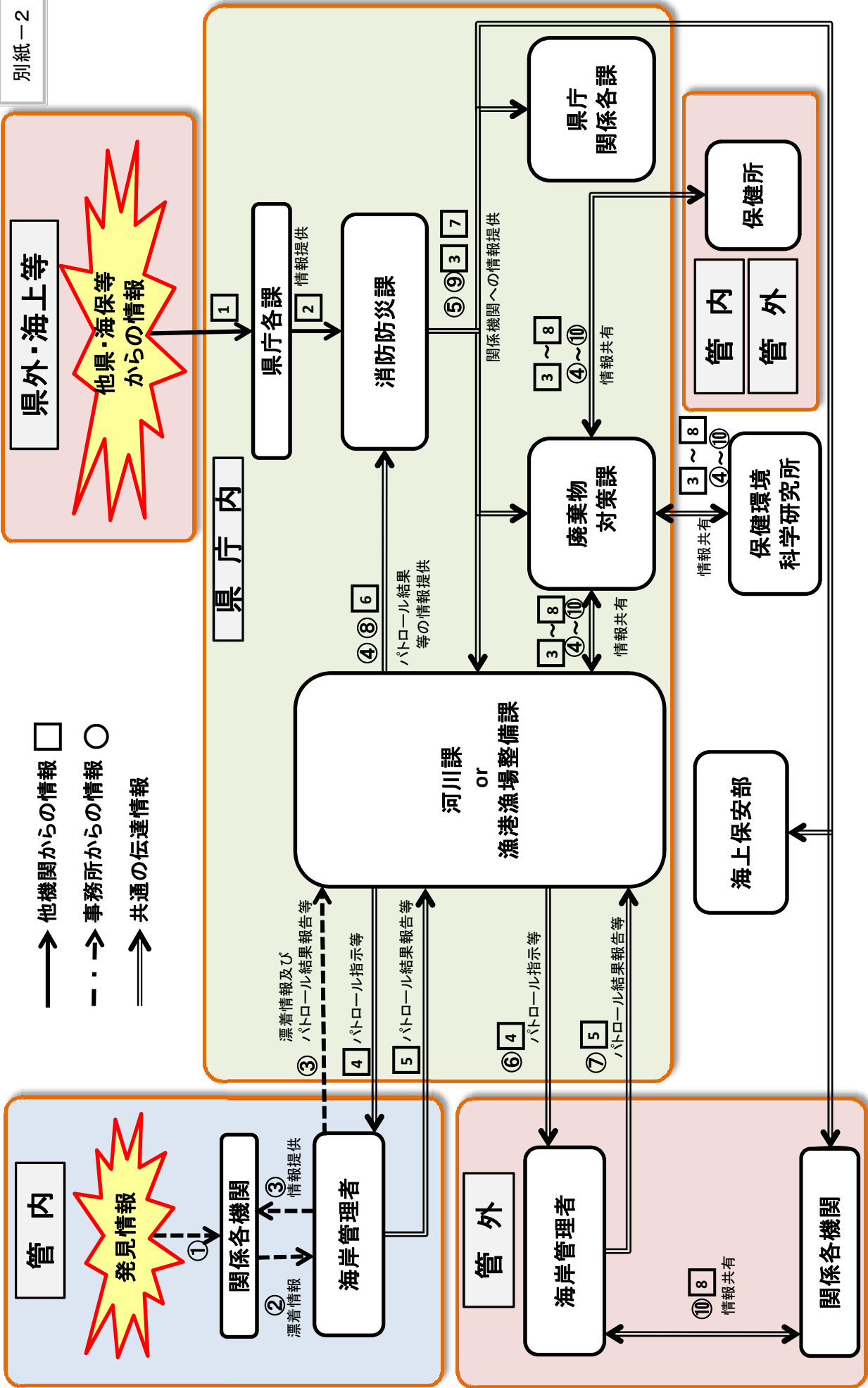
③その他、緊急的に撤去が必要な漂着物

※第1報を海岸管理者
の主管課若しくは廃
棄物対策課でおこな
うことができるもの

赤色実線内が本マニュアルの対象

海岸漂着物情報 連絡系統図

別紙-2



- 他機関からの情報 □
- - -> 事務所からの情報 ○
- ⇄ 共通の伝達情報

海岸漂着物 初期対応緊急連絡網

漂着発見版

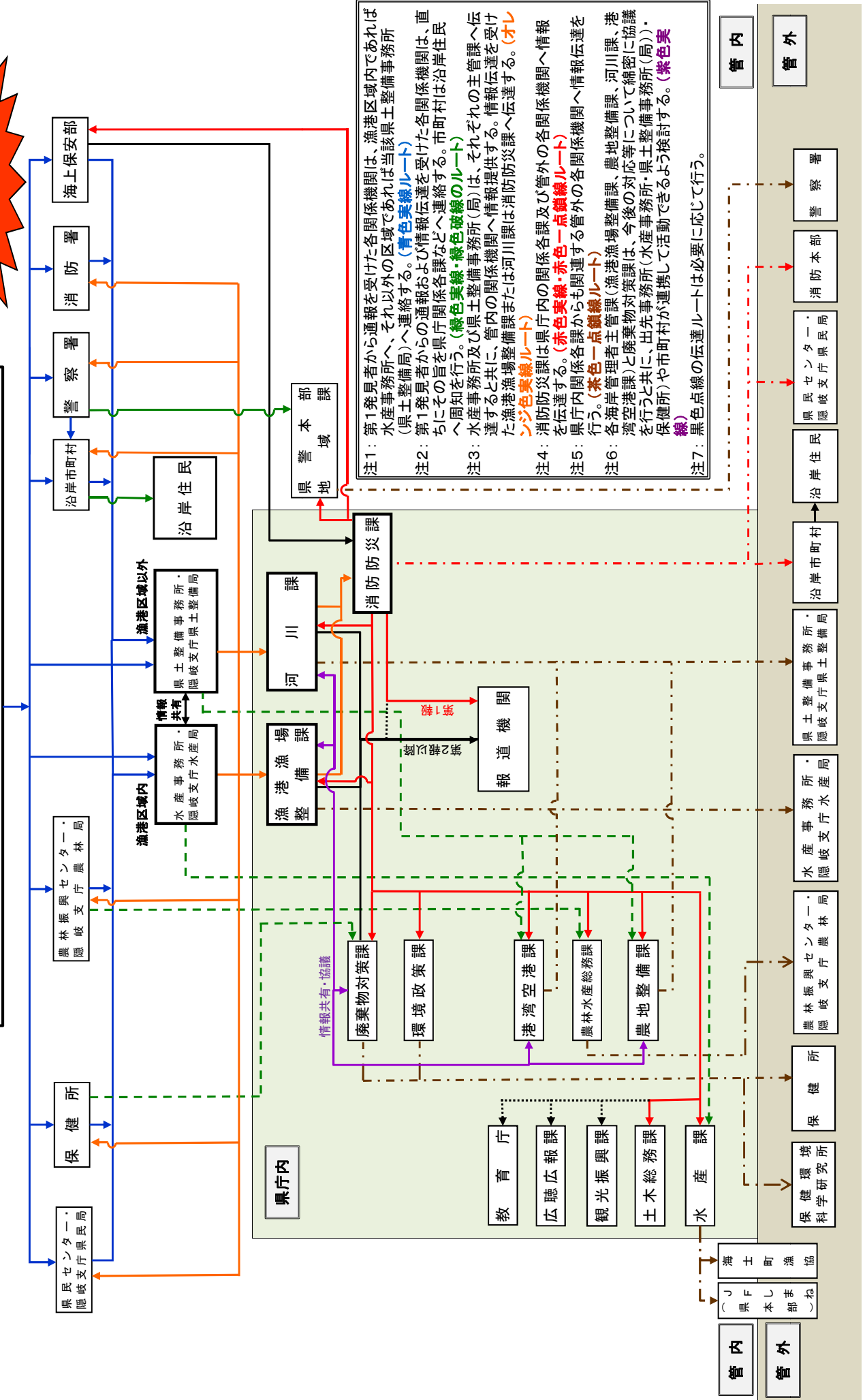
別紙-3

管内・管外の区分は、次を一つの単位とする。
 ・松江・出雲・浜田・益田の各県土整備事務所
 ・県央県土整備事務所・大田事業所
 ・隠岐支庁県土整備局
 ・隠岐支庁県土整備局島前事業部

【第一発見者】

沿岸住民、海岸利用者、漁業協同組合、郵便局員
 事業者、関係機関職員（島根県、市町村、警察署、消防署、国土交通省）
 道路パトロール、その他

海岸の区域が不明確な場合は、県土整備事務所（局）へ速やかに伝達する。

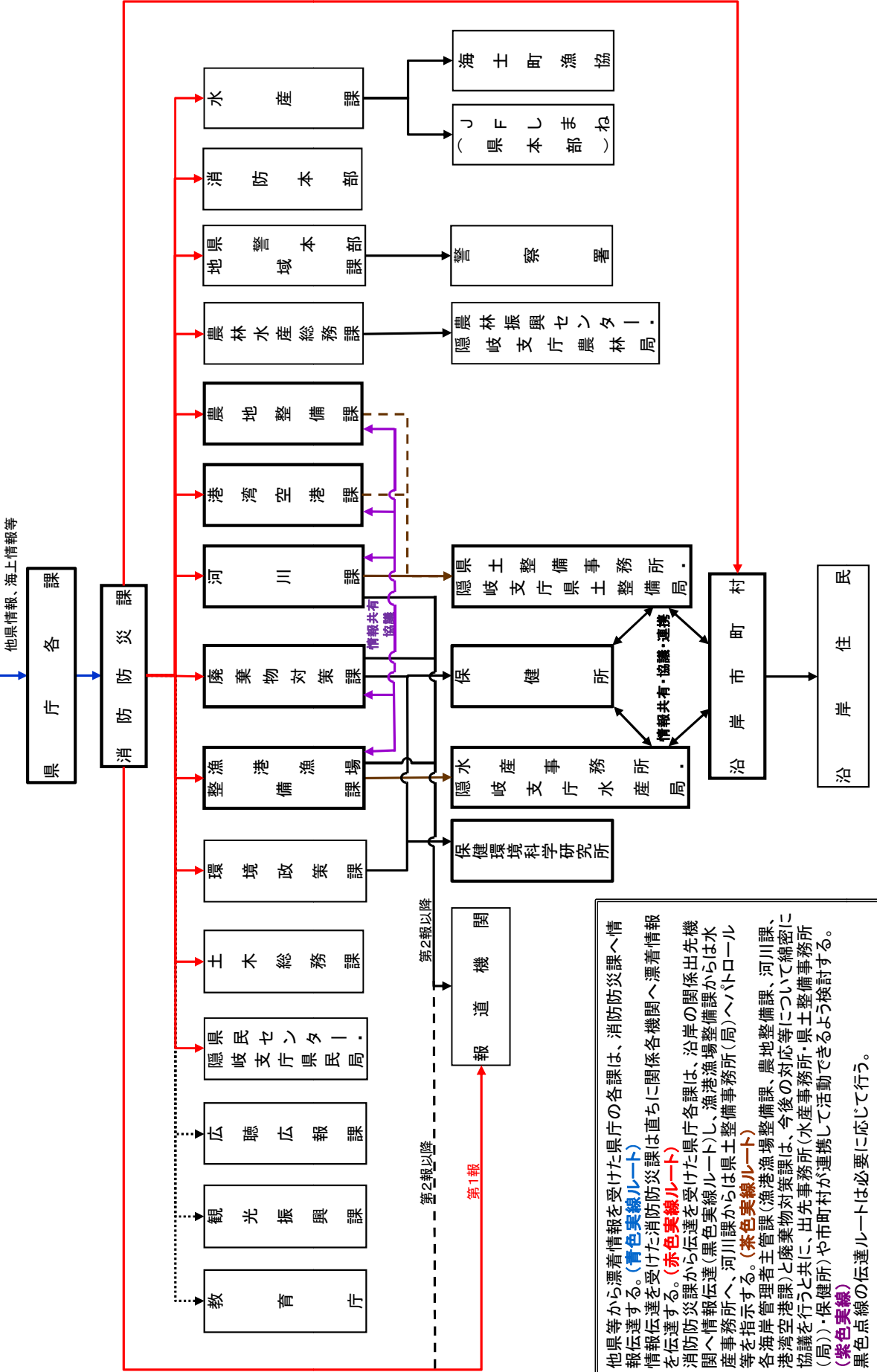


情報入手版

海岸漂着物 初期対応緊急連絡網

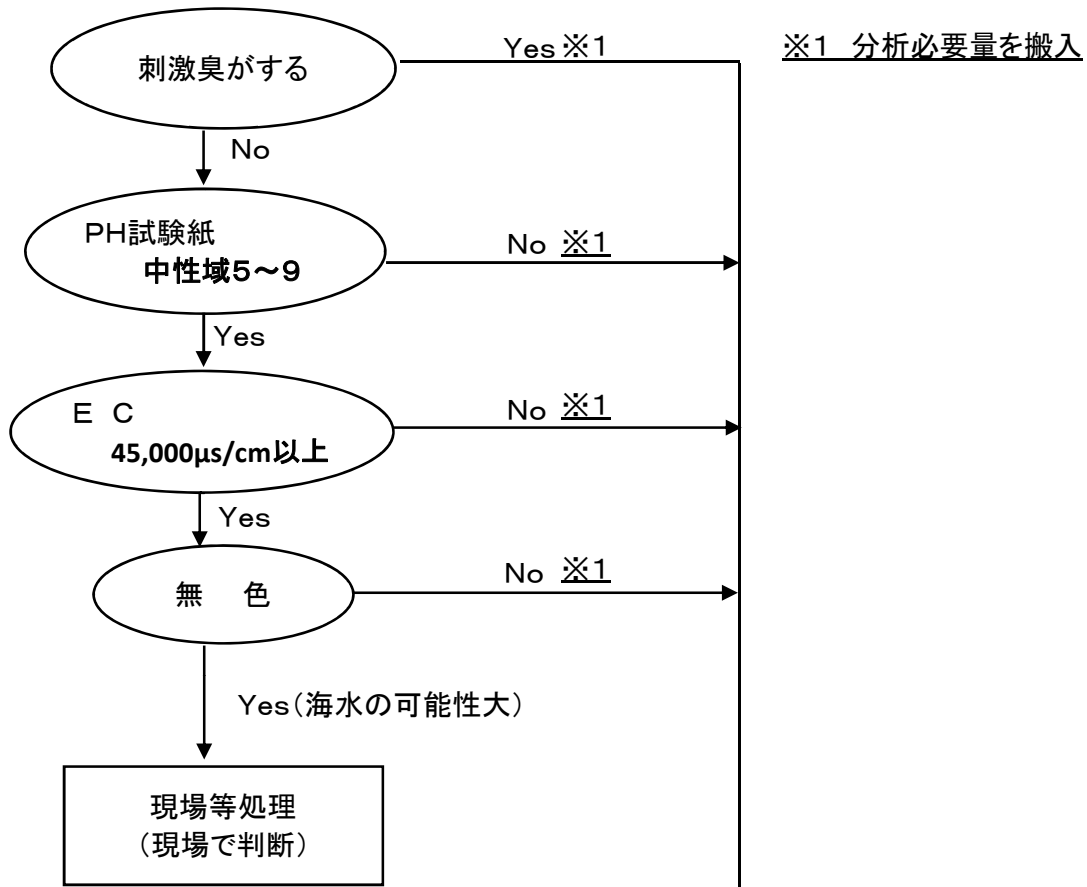
【他県、海上保安部等からの情報】

他県、海上保安部、その他

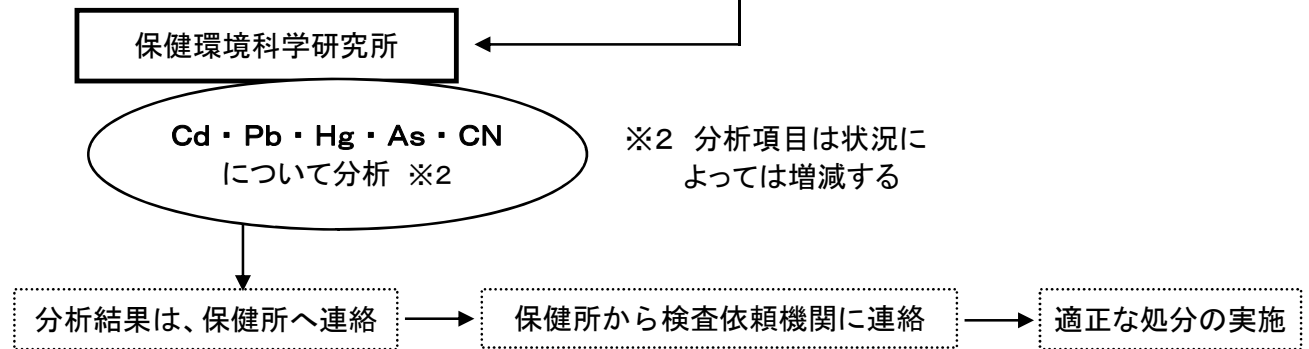


注1: 他県等から漂着情報を受けた県庁の各課は、消防防災課へ情報伝達する。(青色実線ルート)
 注2: 情報伝達を受けた消防防災課は直ちに関係各機関へ漂着情報を伝達する。(赤色実線ルート)
 注3: 消防防災課から伝達を受けた県庁各課は、沿岸の関係出先機関へ情報伝達(黒色実線ルート)し、漁港漁場整備課からは水産事務所へ、河川課からは県土整備事務所(局)へハットロール等を指示する。(茶色実線ルート)
 注4: 各海岸管理者主管課(漁港漁場整備課、農地整備課、河川課、港湾空港課)と廃棄物対策課は、今後の対応等について綿密に協議を行うと共に、出先事務所(水産事務所・県土整備事務所(局))・保健所)や市町村が連携して活動できるよう検討する。(紫色実線)
 注5: 黒色点線の伝達ルートは必要に応じて行う。

簡易検査<現地又は回収後>



詳細分析



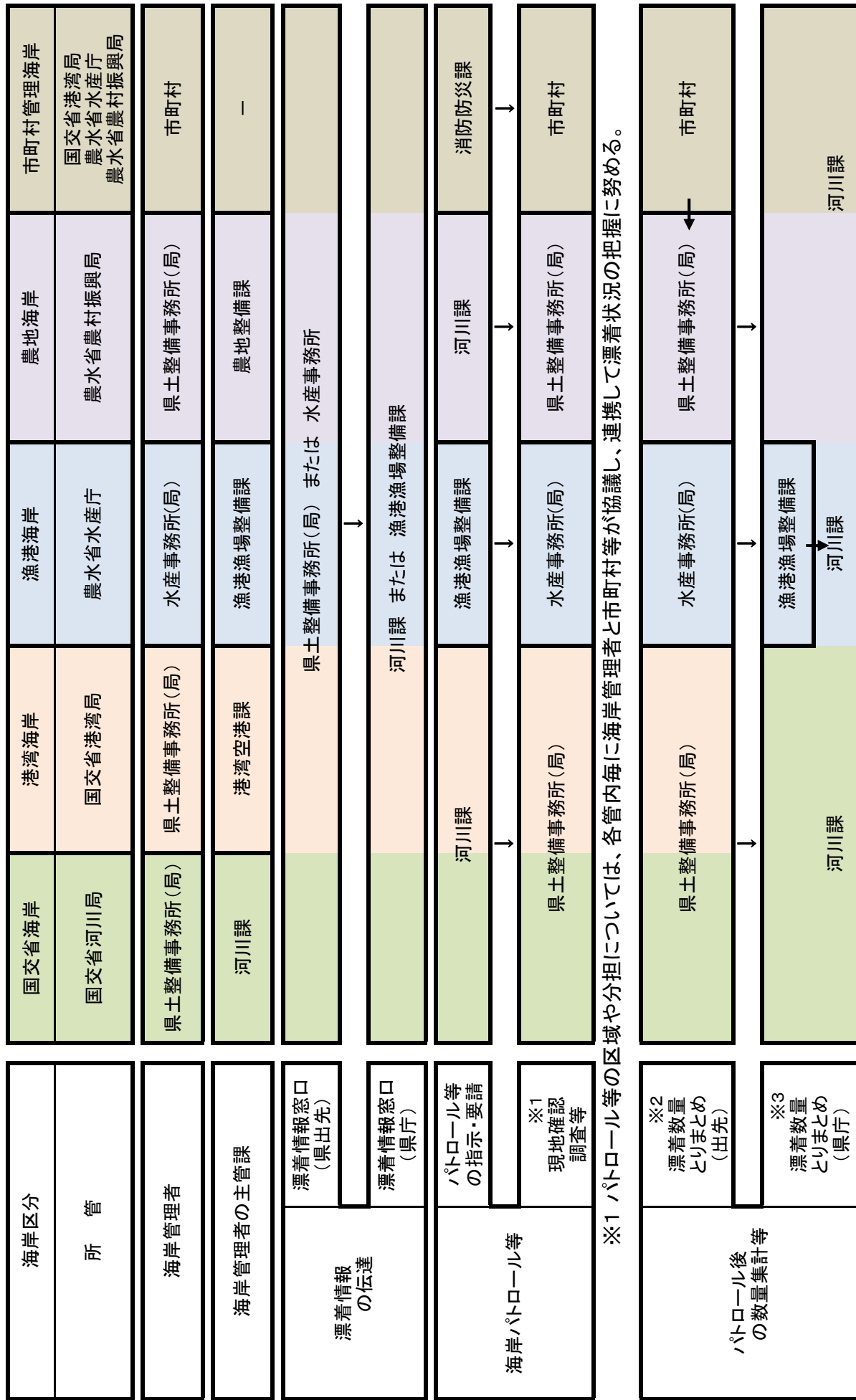
<留意事項>

1. 少量(500ml 程度以下)で特別の異常が認められないものは現場処理する。
2. 少量でも分析確認が必要と判断したものは、状況に応じてポリ容器から別の小型容器に移し替えて保健環境科学研究所へ搬入する。

海岸管理者毎の基本的な対応区分

(海岸法、港湾法、漁港漁場整備法に基づいた区分)

別紙一6



海岸 ポリタンク漂着状況 〇〇県土整備事務所

海岸名	市町村名	1月6日		1月7日		1月8日		1月9日		1月10日		1月11日		1月12日		合計				備考				
		ハンダ 表記		ハンダ 以外		ハンダ 表記		ハンダ 以外		ハンダ 表記		ハンダ 以外		ハンダ 表記		ハンダ 以外		ハンダ 表記			ハンダ 以外			
		内 容 物 な し	内 容 物 あ り	内 容 物 な し	内 容 物 あ り	内 容 物 な し	内 容 物 あ り	内 容 物 な し	内 容 物 あ り	内 容 物 な し	内 容 物 あ り	内 容 物 な し	内 容 物 あ り	内 容 物 な し	内 容 物 あ り	内 容 物 な し	内 容 物 あ り	内 容 物 な し	内 容 物 あ り		内 容 物 な し	内 容 物 あ り	内 容 物 な し	
合計		0	0	0	0	0	0	0	0	0	0	0	0	0	0	0	0	0	0	0	0	0	0	0
		0	0	0	0	0	0	0	0	0	0	0	0	0	0	0	0	0	0	0	0	0	0	0
		0	0	0	0	0	0	0	0	0	0	0	0	0	0	0	0	0	0	0	0	0	0	0

海岸漂着物初期対応マニュアルに関する質問や意見

	質問・意見	回答	該当箇所
1	川の水質事故のような情報の連絡用紙を作成してはどうか。	今回のポリ容器漂着時に作成していた。使用に際し、情報が煩雑となっていたため再検討した。 本マニュアルに用紙を記載するので、発見の第一報時や状況変化時などに活用されたい。	P 2 本文4(1) P11 連絡様式-1
2	内容物のあるポリ容器などを全て保健所に持ち込んで検査するのは大変であり、検査した結果海水であったということもある。 パトロールの際、現地で試験紙などによって検査できるよう器具の貸し出しや指導をお願いしたい。	保健所から簡易検査キットやリトマス試験紙などの貸し出しや指導を行い現地で確認してもらうようにしたい。	P 2 本文4(3)
3	市町村管理の港湾や漁港などは自発的に動くのかどこから指示があるのかわからない。明確にしてほしい。	誰が市町村などへパトロールなどの要請、指示するのか明確にした。 (県：消防防災課→市町村)	P 4 本文4(7) P10 別紙-6
4	回収後の仮置きする場合にはどのような保管をすればよいのか。	回収したものを一時的に保管する場合は、飛散・流出しないような措置、周囲と区別できるような囲いや仕切り、及びむやみに人が立ち入らないような表示・施錠等の対応を行う。	P 4 本文4(8)
5	市町村管理の漁港などの漂着数量の集計はどこがとりまとめるのか。	市町村管理の漁港・港湾・農地海岸での漂着数量の報告先(県土整備事務所(局))などを明確にした。	P 4 本文4(9) P10 別紙-6
6	漁港区域がどこなのかかわからない。したがって、連絡の窓口は一本化してほしい。	検討の結果、連絡網としては県土整備事務所と水産事務所に分けるが、注意書きとして「海岸の区域が不明確な場合は、県土整備事務所(局)へ速やかに伝達する」を追記した。	P 7 別紙-3
7	各機関がそれぞれにどう行動するのか、何をすることがわかりづらい。列記してはどうか。	県と市町村の関係や各機関の対応や役割分担などは地区ごとにそれぞれ違うため一律に決められないところがある。 マニュアルでは主体的な機関がどこなのかなど基本的な役割を記載している。実際には関係機関が協議により対応していただきたい。	
8	対象漂着物のうちの「大量に漂着した…」の大量とはどの程度のことをいうのか。	数量で線引きをするのは難しいが、状況からしてひとつの海岸や港などで漂着が収まらないような場合のことを想定している。 漂着発見初期においては、全体の規模などが把握できないので、少数であっても広範囲に広がっていると思われる場合は、本マニュアルの連絡網に基づき情報伝達されたい。	
9	海岸漂着物はポリ容器以外にも様々な物がある。本マニュアルのように限定するのはどうなのか。	海岸漂着物は様々な物があるため、対応はそれぞれに違ってくる。まずは本マニュアルの対象漂着物から対応していきたいと考えている。	
10	このマニュアルの対象物以外の物についてはどうするのか。	このマニュアルの対象外の物については何もなくていいというわけではなく、個別に通常の海岸管理が必要である。 本マニュアルの連絡網などを活用し、本マニュアルを準用して対応されたい。	
11	通常警察署からは市町村に連絡が入る。本マニュアルでは市町村へではなく県土整備事務所や水産事務所へ連絡することとなっている。それでよいのか。	県警本部へ確認したところ、市町村へ連絡することとなっている。そうなので、連絡網を修正した。	P 7 別紙-3
12	対応の終息はいつか。	漂着物の種類や量によって状況が違うため一律に決めることは困難である。 それぞれのケース毎の状況から各海岸管理者の主管課が終息を判断せざるを得ないと考えている。	
13	農林振興センターへの伝達は、農林水産総務課からと農地整備課からの二本立てとなっているが、農林水産総務課からだけでよい。	農林水産総務課に確認の結果、意見の通り修正した。	P 7 別紙-3 P 8 別紙-4
14	県土整備事務所(局)への伝達は、河川課だけでよい。	港湾空港課や農地整備課からの個別の伝達事項も考えられるので副ルート(点線)として残しておきたい。	P 7 別紙-3
15	海岸利用者への周知はどのようなことが考えられるのか。	海岸へ進入する通路に立て看板を設置するとか、近くの釣具店に情報提供をお願いするなどが考えられる。	
16	数量集計は、漂着発見数なのか回収数なのか?	漂着状況を早急に把握したいため、漂着発見数でカウントしたい。回収数は回収数として整理しておいて頂きたい。	P12,13 記入用紙例
17	内容物がある回収物について、市町村施設では適正処理ができない等の理由から、処理が滞ってしまう場合がある。 このような場合、状況によっては海岸管理者(県土整備事務所等)が処理できるのか。	原則、海岸漂着ゴミは一般廃棄物であり、市町村による処分とする。 ただし、各地域事情(施設整備状況、民間業者の有無、離島等)及び漂着物の種類(危険物等)などにより、市町村が処理するにあたり、速やかな適正処理が困難である場合は、市町村と海岸管理者とが協議を行い、一時的な対応として、産業廃棄物として海岸管理者が処分しても差し支えない。	