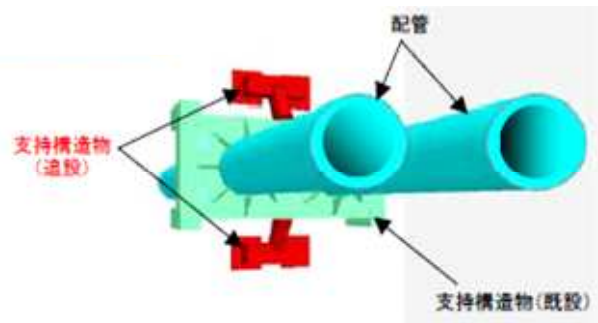
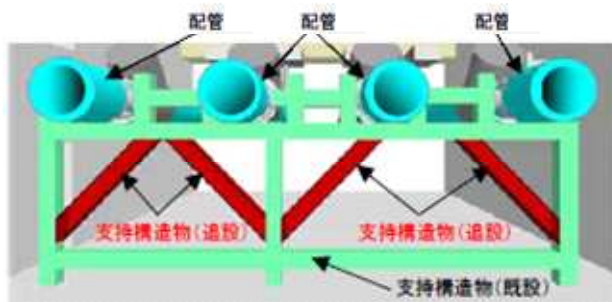


排気筒,機器・配管等耐震裕度向上工事 (自主対策)

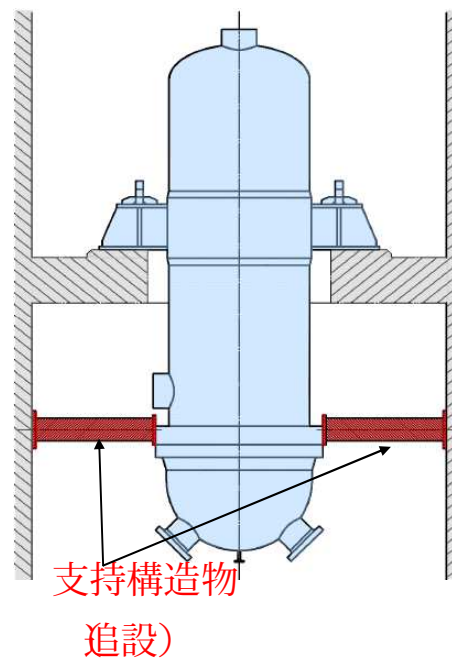
配布資料 4

排気筒や機器・配管等について、耐震安全性を確保していることを確認しているが、より一層の裕度を確保するため、耐震裕度向上工事を実施する。

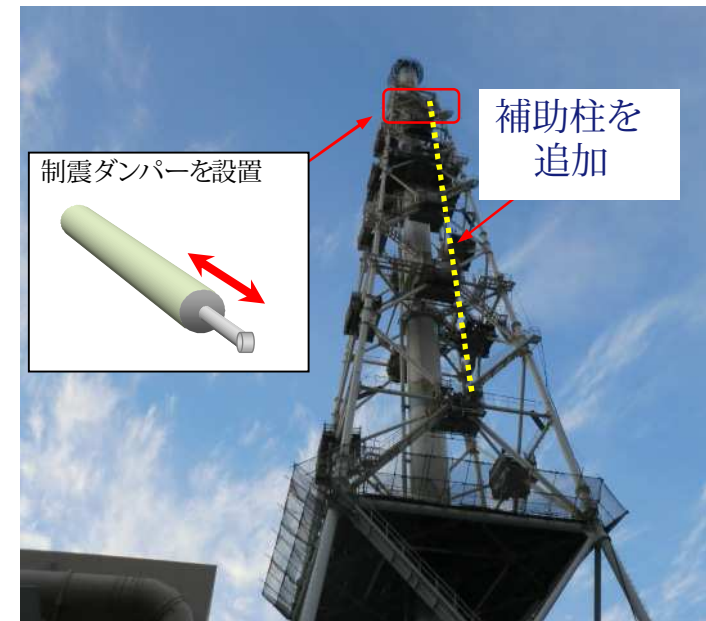
平成26年度内完了予定)



配管》



熱交換器》



排気筒 (実施中)》